



Käyttöohjeet

Quality, Design and Innovation



home.liebherr.com/fridge-manuals

LIEBHERR



Sisällys

1	Laitteen yleiskuva	3
1.1	Toimituksen sisältö.....	3
1.2	Laitteen ja varusteiden yleiskuva.....	3
1.3	Erikoisvarusteet.....	3
1.4	Laitteen käyttöalue.....	3
1.5	Laitteen melutaso.....	4
1.6	Vaatimustenmukaisuus.....	4
1.7	REACH-asetuksen mukaiset SVHC-aineet.....	4
2	Yleiset turvallisuusohjeet	4
3	Touch & Swipe -näytön toiminta	6
3.1	Navigointi ja symbolien selitykset.....	6
3.2	Valikot.....	6
3.3	Lepotila.....	7
4	Käyttöönotto	7
4.1	Sijoitusolosuhteet.....	7
4.2	Laitteen mitat.....	8
4.3	Laitteen kuljetus.....	8
4.4	Laitteen poistaminen pakkauksesta.....	8
4.5	Ovenkahvan asennus.....	8
4.6	Laitteen pystyttäminen.....	8
4.7	Laitteen kohdistus.....	8
4.8	Useiden laitteiden sijoittaminen.....	9
4.9	Sijoittamisen jälkeen.....	9
4.10	Pakkauksen hävittäminen.....	9
4.11	Ovivasteen vaihto.....	9
4.12	Oven kohdistaminen.....	18
4.13	Laitteen kytkeminen verkkovirtaan.....	18
4.14	Laitteen kytkeminen päälle (ensimmäinen käyttöönotto).....	19
5	Säilytys	20
5.1	Säilytystä koskevia ohjeita.....	20
6	Käyttö	20
6.1	Käyttö- ja näyttöelementit.....	20
6.1.1	Tilanäyttö.....	20
6.1.2	Näytön symbolit.....	20
6.1.3	Akustiset merkkiäänet.....	21
6.2	Laitteen toiminnot.....	21
6.2.1	Ohjeita laitteen toimintoihin.....	21
6.2.2	Laitteen kytkeminen päälle ja pois päältä.....	21
6.2.3	Lämpötila.....	22
6.2.4	Lämpötilojen tallennustoiminto.....	22
6.2.5	Valaistus.....	23
6.2.6	Oven lukinta.....	23
6.2.7	SmartLock.....	25
6.2.8	Asetusvalikkoon pääsyn suojaus.....	26
6.2.9	Pääsykoodit.....	27
6.2.10	Kaukosäädin.....	29
6.2.11	Muistutus huoltovälistä.....	30
6.2.12	Kieli.....	30
6.2.13	Päivämäärä ja kellonaika.....	30
6.2.14	Lämpötilayksikkö.....	31
6.2.15	Näytön kirkkaus.....	31
6.2.16	Alarm Sound.....	31
6.2.17	Key Sound.....	31
6.2.18	WLAN-yhteys.....	32
6.2.19	LAN-yhteys.....	33
6.2.20	Laitteen tiedot.....	34
6.2.21	Käyttötunnit.....	34
6.2.22	Sulatus.....	34
6.2.23	Tietojen lataaminen / Datalogging.....	35
6.2.24	Anturin kalibrointi.....	36
6.2.25	Lämpötilahälytys.....	36
6.2.26	Ovihälytys.....	37
6.2.27	Valohälytys *.....	38
6.2.28	Hälytysnäyttö.....	38
6.2.29	Hälytyslokki.....	39
6.2.30	Hälytyksen edelleentoimitus.....	39
6.2.31	Hälytyksen edelleentoimitus.....	39
6.2.32	Esittelytila.....	40

6.2.33	Palautus tehdasasetuksiin.....	40
6.3	Ilmoitukset.....	41
6.3.1	Varoitukset.....	41
6.3.2	Muistutukset.....	42
7	Varustus	43
7.1	Turvalukko.....	43
7.2	Kaukosäädin.....	43
7.3	Anturit.....	44
7.4	Tietoja anturista.....	44
7.5	Liitännät.....	45
8	Huolto	45
8.1	Huoltosuunnitelma.....	45
8.2	Laitteen sulattaminen.....	47
8.3	Laitteen puhdistaminen.....	47
8.4	Laitteen pariston vaihto.....	48
8.5	Kaukosäätimen pariston vaihtaminen.....	48
9	Asiakasneuvonta	48
9.1	Tekniset tiedot.....	48
9.2	Tekniset häiriöt.....	49
9.3	Asiakaspalvelu.....	50
9.4	Tyypikilpi.....	50
10	Poistaminen käytöstä	50
11	Hävittäminen	50
11.1	Laitteen valmistelu hävittämistä varten.....	50
11.2	Laitteen ympäristöystävällinen hävittäminen.....	50
12	Lisätietoja	51
13	Pikaopas päivittäiseen käyttöön	53

Valmistaja kehittää jatkuvasti kaikkia tyyppejään ja mallejaan. Toivomme että ymmärrät, että sen vuoksi pidämme oikeuden muutoksiin muodon, varustuksen ja tekniikan suhteen.

Symboli	Selitys
	<p>Tutustu käyttöohjeeseen</p> <p>Parhaiten pääset sinuiksi uuden laitteesi kanssa lukemalla tämän käyttöohjeen huolellisesti läpi.</p>
	<p>Lisätietoja on internetissä</p> <p>Täydentäviä tietoja sisältävä digitaalinen ohjekirja ja muita kieliversioita on ladattavissa internetissä skannaamalla ohjekirjan etusivulla oleva QR-koodi tai kirjoittamalla huoltonumero osoitteessa home.liebherr.com/fridge-manuals.</p> <p>Huoltonumero on merkitty tyypikilpeen:</p>  <p style="text-align: right;"><i>Fig. Esimerkkikuva</i></p>
	<p>Laitteen tarkastaminen</p> <p>Tarkasta kaikki osat kuljetusvaurioiden varalta. Jos sinulla on valituksen aiheita, käänny jälleenmyyjän tai asiakaspalvelun puoleen.</p>
	<p>Poikkeukset</p> <p>Tämä käyttöohje koskee useita malleja. Poikkeukset ovat sen vuoksi mahdollisia. Kappalet, jotka koskevat ainoastaan tiettyjä laitteita, on merkitty tähdellä (*).</p>

Symboli	Selitys
	Toimintaohjeet ja toiminnan tulokset Toimintaohjeet on merkitty symbolilla ▶. Toiminnan tulokset on merkitty symbolilla ▷.
	Videot Laitteita koskevia videoita voi katsoa YouTube-kanavalta, Liebherr-Hausgeräte.

Open-Source-lisenssit:

Laitte sisältää ohjelmistokomponentteja, jotka käyttävät Open-Source-lisenssejä. Tiedot käytettävistä Open-Source-lisensseistä voi hakea täältä: home.liebherr.com/open-source-licences

Tämä käyttöopas koskee seuraavia malleja:

- HMTvh 1501
- HMTvh 1511

1 Laitteen yleiskuva

1.1 Toimituksen sisältö

Tarkasta kaikki osat kuljetusvaurioiden varalta. Jos sinulla on valituksen aiheita, käänny jälleenmyyjän tai asiakaspalvelun puoleen. (katso 9.3 Asiakaspalvelu)

Toimitukseen kuuluvat seuraavat osat:

- vapaasti seisova laite
- varustus *
- asennusmateriaali *
- käyttöohje
- huoltoesite
- Laatuodistus *
- verkkojohto
- Kaukosäädin
- Hätäavaukseen tarkoitettu avain

1.2 Laitteen ja varusteiden yleiskuva

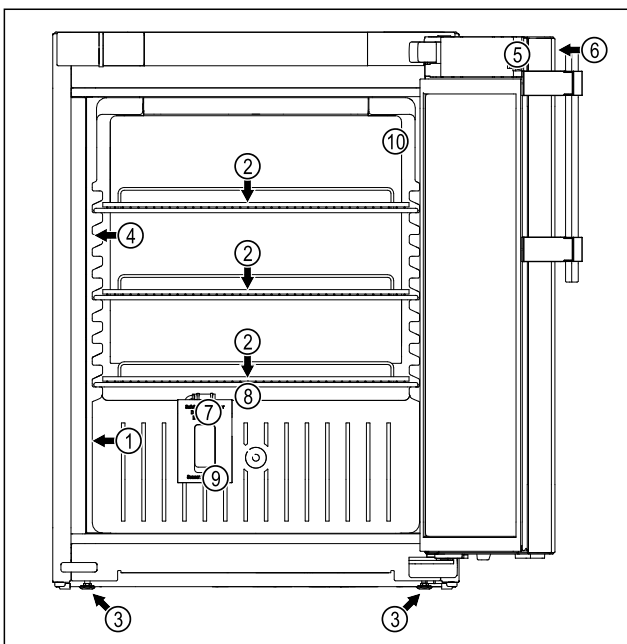


Fig. 1 Esimerkkikuva

Varustus

- | | |
|----------------|-----------------------------------|
| (1) Tyypikilpi | (6) Ohjaimet ja lämpötilan näyttö |
| (2) Ritalataso | (7) Turvatermostaatin anturi |
| (3) Säätojalka | (8) Sulamisveden poistoaukko |
| (4) Sisävalo | (9) Anturin läpivienti |
| (5) Lukko | (10) P-anturi |

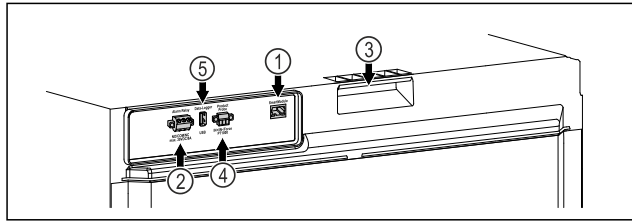


Fig. 2 Esimerkkikuva takapuolelta

Varustus

- | | |
|---------------------------------|--------------------------|
| (1) LAN/WLAN-liitäntä | (4) Liitäntä P-anturille |
| (2) Potentiaaliton hälytyslähtö | (5) USB-liitäntä |
| (3) Kantokohta | |

1.3 Erikoisvarusteet

Vihje

Lisävarusteita saat asiakaspalvelun kautta (katso 9.3 Asiakaspalvelu) ja Liebherr-Hausgeräte-kaupasta osoitteesta home.liebherr.com/shop/de/deu/zubehor.html.

SmartModule

Laitteen varustukseen kuuluu SmartModule.

Kyseessä on WLAN- ja LAN-liitäntä laitteen ja ulkoisen dokumentointi- ja hälytysjärjestelmän, kuten esim. Liebherr SmartMonitoring, välisen yhteyden muodostamiseen.

Liebherr SmartMonitoring Dashboard ei ole saatavana kaikissa maissa. Tarkista saatavuus QR-koodilla (katso 6.2.18 WLAN-yhteys) syöttämällä laitemallisi tiedot.

Vetolaatikoiden jälkiasennus

Jälkiasennettaessa laatikkojärjestelmiä Liebherr-jääkaappeihin/pakastimiin, joita käytetään lämpötilaherkkien materiaalien, kuten jäädytystä vaativien lääkkeiden ja erityisten standardivaatimusten alaisten kylmätuotteiden, säilytykseen, vaaditaan todistus lämpötilakelpoisuudesta. Vetolaatikoiden jälkiasentaminen Liebherr-jääkaappeihin/pakastimiin voi johtaa säilytettävien tavaroiden pilaantumiseen tai vahingoittumiseen. Tästä syystä jälkiasennuksen saa suorittaa ainoastaan jääkaapin/pakastimen valmistajan valtuuttama palveluntarjoaja.

1.4 Laitteen käyttöalue

Käyttötarkoitus

Tämä lääkejääkaappi soveltuu tuotteiden ammattimaiseen varastointiin 5 °C lämpötilassa.

Tyypillisiä varastoitavia tuotteita voivat olla sellaiset kylmässä säilytettävät lääkkeet, lääkeaineet tai muut farmaseuttiset tuotteet, jotka on varastoitava lämpötila-alueella 2 °C - 8 °C.

Laitte täyttää vaatimukset, jotka on asetettu standardissa DIN 13277 - Jäädytys- ja

Yleiset turvallisuusohjeet

pakastuslaitteet laboratorio- ja lääketieteellisiin sovelluksiin.

Lämpötilaherkkien aineiden varastoiminen edellyttää riippumattoman, jatkuvasti valvotun hälytysjärjestelmän käyttämistä. Tämä hälytysjärjestelmä on toteutettava niin, että vastaava henkilö voi huomioida ja rekisteröidä kaikki hälytystilat voidakseen ryhtyä asianmukaisesti toimenpiteisiin.

Ennakoitavissa oleva väärinkäyttö

Älä käytä laitetta seuraaviin tarkoituksiin:

- Seuraavien tuotteiden säilytys ja jäähdytys:
 - Kemiallisesti epästabiilit, palavat tai syövyttävät aineet
 - Veri, plasma tai muut kehon nesteet, jotka on tarkoitettu infusoitaviksi ihmiskehoon, vietäviksi ihmiskehoon sisään tai käytettäväksi ihmiskehossa.
- Käyttö räjähdysvaarallisissa tiloissa.
- Käyttö ulkona tai kosteissa ja roiskevedelle alttiissa tiloissa.

Laitteen epäasianmukainen käyttö johtaa säilytettävän tuotteen vahingoittumiseen tai pilaantumiseen.

Ilmastoluokat

Laitteelle määritetty ilmastoluokka on ilmoitettu sen tyyppikilvessä.

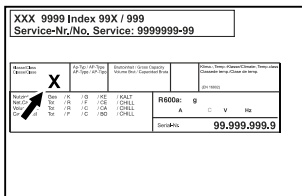


Fig. 3 Tyyppikilpi

(X) Tämä ilmastoluokka osoittaa, missä ympäristöolosuhteissa laitetta voidaan käyttää turvallisesti.

Ilmastoluokka (X)	Huoneenlämpötila enintään	Suhteellinen ilmankosteus enintään
7	35 °C	75 %

Vihje

Sijotuspaikan alin sallittu huoneenlämpötila on 10 °C.

Laitteen sisälämpötila ei koskaan ylitä sijotuspaikan ympäristön lämpötilaa.

Tätä lähellä olevissa olosuhteissa voi lasiovessa ja sivuseinissä tapahtua vähäistä veden tiivistymistä.

1.5 Laitteen melutaso

Laitteen A-painotettu äänenpainotaso käytön aikana on alle 70 dB(A) (äänitehotaso suht. 1 pW).

1.6 Vaatimustenmukaisuus

Kylmäainepiirin tiiviys on tarkastettu. Laite vastaa voimassa olevia turvallisuusmääräyksiä.

EU-vaatimustenmukaisuusvakuutus	
Valmistaja/näytteilleasettaja:	LIEBHERR-HAUSGERÄTE LIENZ GMBH
Osoite:	A-9900 Lienz, Dr. Hans Liebherr Straße 1
Nimetty tuote vastaa seuraavien eurooppalaisten direktiivien ja asetusten määräyksiä: (EU) 2019/2020, 2014/35/EU, 2014/30/EU, 2011/65/EU	
Asennettu radiomoduuli vastaa direktiiviä 2014/53/EU. Radiomoduulia koskevat tiedot (katso 9.1 Tekniset tiedot).	
EU-vaatimustenmukaisuusvakuutuksen täydellinen teksti on luettavissa seuraavassa internet-osoitteessa: www.liebherr.com	

1.7 REACH-asetuksen mukaiset SVHC-aineet

Seuraavasta linkistä voit tarkistaa, sisältääkö laitteesi REACH-asetuksen mukaisia SVHC-aineita: home.liebherr.com/de/deu/de/liebherr-erleben/nachhaltigkeit/umwelt/scip/scip.html

2 Yleiset turvallisuusohjeet

Säilytä tätä käyttöohjetta huolellisesti, jotta voit koska tahansa katsoa siitä neuvoja.

Jos luovutat laitteen toiselle, anna myös käyttöohje uudelle omistajalle.

Jotta voisit käyttää laitetta asianmukaisesti ja turvallisesti, lue tämä käyttöohje huolellisesti ennen laitteen käyttämistä. Noudata aina sen sisältämiä ohjeita, turvallisuusohjeita ja varoituksia. Ne ovat tärkeitä, jotta laite voidaan liittää ja sitä voidaan käyttää turvallisesti ja ongelmitta.

Käyttäjälle aiheutuvat vaarat:

- Tätä laitetta saa käyttää vain tällaiseen tehtävään koulutettu ammatti- ja laboratoriohenkilöstö, joka tuntee kaikki laboratoriotyössä vaadittavat varotoimenpiteet. Tätä laitetta eivät saa käyttää ruumiillisilta, aistinvaraisilta tai henkisiltä kyvyiltään rajoittuneet henkilöt eivätkä henkilöt, joilla ei ole laitteen käytön vaatimaa kokemusta ja tietämystä.
- Pistorasian pitää olla helposti saavutettavissa, jotta laite voidaan hätätapauksessa nopeasti irrottaa virrasta. Sen pitää olla laitteen takasivualueen ulkopuolella.

- Kun laite irrotetaan verkkovirrasta, on aina pidettävä pistokkeesta kiinni. Älä vedä johdosta.
- Vian ilmettyä irrota verkkopistoke tai kytke sulake pois päältä.
- **VAROITUS:** Älä vioita verkkoliitäntäjohtoa. Älä käytä laitetta, jos verkkoliitäntäjohto on viallinen.
- **VAROITUS:** Monipistorasioita / jakelulistoja ja muita elektroniikkalaitteita (kuten halogeenimuuntajia) ei saa sijoittaa laitteiden takasivulle ja käyttää siellä.
- **VAROITUS:** Älä sulje laitteen kotelon tai asennuskotelon tuuletusaukkoja.
- Laitteelle suoritettavat korjaukset ja toimenpiteet tulee antaa ainoastaan asiakaspalvelun tai muiden työhön koulutettujen ammattihenkilöiden tehtäväksi.
- Asenna, liitä ja hävitä laite ainoastaan ohjeiden tietojen mukaisesti.

Palovaara:

- Käytettävä kylmäaine (tiedot käyvät ilmi tyyppikilvestä) on ympäristöystävällistä, mutta palavaa. Haihtuva kylmäaine saattaa syttyä palamaan.
 - **VAROITUS:** Älä vioita kylmäkiertoa.
 - Älä käytä syttymislähteitä laitteen sisätilassa.
 - **VAROITUS:** Älä käytä jäähdytyslokeron sisäpuolella sähkölaitteita, jotka eivät vastaa valmistajan suosittelemaa tyyppiä.
 - Jos kylmäainetta haihtuu: Poista avotuli ja syttymislähteet vuotokohdan läheltä. Tuuleta huoneta hyvin. Ilmoita asiasta asiakaspalveluun.
- Älä käytä laitetta räjähdyskelpoisten kaasujen lähellä.
- Älä säilytä tai käytä bensiiniä tai muita palamiskykyisiä kaasuja ja nesteitä laitteen lähellä.
- Älä säilytä laitteessa räjähtäviä aineita, esimerkiksi palamiskykyistä ponnekaasua sisältäviä aerosolisäiliöitä. Vastaavat suihkepullot tunnistaa sisältötiedoista tai liekikisymbolista. Mahdollisesti purkautuvat kaasut voivat syttyä sähköisten rakenneosien sytyttämänä.
- Pidä palavat kynttilät, lamput ja muut esineet, joissa on avoliekki, kaukana laitteesta, jotta ne eivät sytyttäisi sitä.
- Säilytä alkoholipitoisia nesteitä ja muita alkoholia sisältäviä astioita vain tiiviisti suljettuina. Mahdollisesti purkautuva alkoholi voi syttyä sähköisten rakenneosien sytyttämänä.

Putoamis- ja kaatumisvaara:

- Älä käytä sokkeliä, vetolaatikoita, ovia yms. väärin astinlautana tai tukena.

Palettumien, tunnottomuuden ja kipujen vaara:

- Vältä pitkään jatkuvaa ihokosketusta kylmiin pintoihin tai kylmä-/pakastetuotteisiin. Käytä suojavaarusteita, esim. käsineitä.

Loukkaantumisen ja laitteen vioittumisen vaara:

- **VAROITUS:** Älä käytä sulattamisen nopeuttamiseksi mitään muita kuin valmistajan suosittelemia mekaanisia tai muunlaisia välineitä.
- **VAROITUS:** Sähköiskun aiheuttaman loukkaantumisen vaara! Suojuksen alla on jännitteisiä osia. Anna LED-sisävalaistuksen vaihtaminen tai korjaaminen ainoastaan asiakaspalvelun tai muiden työhön koulutettujen ammattihenkilöiden tehtäväksi.
- **HUOMIO:** Laitetta saa käyttää vain valmistajan alkuperäisten varusteiden tai muiden toimittajien sellaisten varusteiden kanssa, jotka valmistaja on hyväksynyt. Käyttäjä vastaa hyväksymättömien varusteiden käytöstä aiheutuvasta riskistä.

Puristumisvaara:

- Älä koske saranaan avatessasi ja sulkiesasi oven. Sormet voivat jäädä puristuksiin.

Ammattihenkilöstön pätevyys:

Laitteen saa asentaa, tarkastaa, huoltaa ja ottaa käyttöön ainoastaan ammattihenkilöstö, joka on perehtynyt laitteen asennukseen, käyttöönottoon ja käyttöön. Ammattihenkilöstöön katsotaan kuuluvan henkilöt, jotka ammatillisen koulutuksensa, tietämyksensä ja kokemuksensa samoin kuin asiaankuuluvia määräyksiä ja ohjeita koskevan tietämyksensä perusteella kykenevät arvioimaan heille osoitettujen työtehtävien luonteen, suoritumaan kyseisistä työtehtävistä sekä tunnistamaan näihin tehtäviin mahdollisesti liittyvät vaarat. Kyseisten henkilöiden tulee olla koulutettu, opastettu ja oikeutettu työskentelemään laitteen parissa.

Laitteessa olevat symbolit:

Touch & Swipe -näytön toiminta



Symboli voi sijaita kompressorissa. Se koskee kompressorissa olevaa öljyä ja viittaa seuraavaan vaaraan: **Saattaa aiheuttaa kuoleman nieltäessä ja hengitysteihin joutuessa.** Tällä ohjeella on merkitystä ainoastaan kierrätyksessä. Normaalikäytössä ei ole olemassa vaaraa.



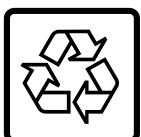
VAROITUS: Tulipalon vaara / syttyviä materiaaleja. Symboli on lauhduttimessa ja varoittaa tulenarkojen aineiden vaarasta. Älä poista tarraa.



Symboli on laitteen takasivulla hälytysreleen alueella ja viittaa seuraavaan vaaraan: **Sähköisku!** Myös verkosta irrotetussa laitteessa voi vielä olla vierasjännitettä. Älä poista tarraa.



Laitteen takasivulla voi olla tällainen tai vastaava tarra. Se viittaa siihen, että ovessa ja/tai kotelossa on tyhjiöeristelevyjä (VIP) tai perliittilevyjä. Tällä ohjeella on merkitystä ainoastaan kierrätyksessä. Älä poista tarraa.



Laitteen takasivulla voi olla tällainen tai vastaava tarra. Se koskee asennettua litiumioniakkua. Tällä ohjeella on merkitystä ainoastaan kierrätyksessä. Älä poista tarraa.

Li-ion

Ota huomioon varoitukset ja muiden lukujen muut erityiset ohjeet:

	VAARA	Merkitsee välittömästi vaarallista tilannetta, joka johtaa kuolemaan tai vakaviin ruumiinvammoihin, jos sitä ei vältetä.
	VAROITUS	Merkitsee vaarallista tilannetta, joka saattaa johtaa kuolemaan tai vakavaan ruumiinvammaan, jos sitä ei vältetä.
	VARO	Merkitsee vaarallista tilannetta, joka saattaa johtaa lieviin tai kohtalaisiin ruumiinvammoihin, jos sitä ei vältetä.
	HUOMIO	Merkitsee vaarallista tilannetta, joka saattaa aiheuttaa esinevahinkoja, jos sitä ei vältetä.
	Ohje	Merkitsee hyödyllisiä ohjeita ja vinkkejä.

3 Touch & Swipe -näytön toiminta

Laitetta käytetään Touch & Swipe-näytön avulla. Laitteen toiminnot valitaan napauttamalla tai pyyhkäisemällä Touch & Swipe -näyttöä (jäljempänä näyttö). Jos näyttöä ei käytetä 10 sekuntiin, näyttö siirtyy joko takaisin ylemmän tason valikkoon tai suoraan tilanäyttöön.

3.1 Navigointi ja symbolien selitykset

Kuvissa käytetään erilaisia symboleja näytössä navigointiin. Seuraavassa taulukossa kuvataan nämä symbolit.

Symboli	Kuvaus
	Kosketa näyttöä lyhyesti: Ota toiminto käyttöön tai poista se käytöstä. Vahvista valinta. Avaa alavalikko.
	Kosketa näyttöä määritetyn ajan (esim. 3 sekuntia): Ota käyttöön / poista käytöstä toiminto tai arvo.
	Pyyhkäise oikealle tai vasemmalle: Navigoi valikossa.
	Kosketa Takaisin-symbolia lyhyesti: Siirry yhden valikkotason taaksepäin.
	Kosketa Takaisin-symbolia 3 sekunnin ajan: Pala tilanäyttöön.
	Kosketa lyhyesti vasemmassa yläkulmassa olevaa Takaisin-symbolia: Siirry yhden valikkotason taaksepäin.
	Nuoli ja kello: Kestää yli 10 sekuntia, ennen kuin näyttöön ilmestyy seuraava viesti.
	Nuoli, jossa on aikamerkintä: Seuraavan viestin ilmestyminen näyttöön kestää määritetyn ajan.
	"Asetusvalikon avaaminen" -kuvake: Siirry asetusvalikkoon ja avaa asetusvalikko. Tarvittaessa: Siirry haluamasi toiminnon kohdalle asetusvalikossa. (katso 3.2.1 Asetusvalikon avaaminen)
	Avaa "Lisävalikko"-kuvake: Siirry lisävalikkoon ja avaa lisävalikko. Tarvittaessa: Siirry lisävalikossa haluttuun toimintoon. (katso 3.2.2 Laajennetun valikon avaaminen)
Ei toimintaa 10 sekunnin kuluessa	Jos näyttöä ei käytetä 10 sekuntiin, näyttö siirtyy joko takaisin ylemmän tason valikkoon tai suoraan tilanäyttöön.
Avaa ovi ja sulje se uudelleen.	Jos avaat oven ja suljet sen heti uudelleen, näyttö siirtyy suoraan takaisin tilanäyttöön.

Huomautus: Näytön kuvissa on englanninkielisiä termejä.

3.2 Valikot

Laitteen toiminnot on jaettu eri valikkoihin:

4 Käyttöönotto

4.1 Sijoitusolosuhteet



VAROITUS

Kosteudesta johtuva palovaara!

Jos jännitteelliset osat tai verkkojohto kostuvat, siitä voi seurata oikosulku.

- ▶ Laite on tarkoitettu käytettäväksi sisätiloissa. Sitä ei saa käyttää ulkotiloissa tai paikassa, jossa se on alttiina kosteudelle tai roiskevedelle.

4.1.1 Sijoituspaikka



VAROITUS

Kylmäaine- tai öljyvuoto!

Palovaara. Laitteen sisältämä kylmäaine on ympäristöystävällistä, mutta syttyvää. Laitteen sisältämä öljy on myös syttyvää. Ulos vuotanut kylmäaine tai öljy voi syttyä palamaan riittävän suurina pitoisuuksina ja joutuessaan kosketuksiin ulkoisen lämmönlähteen kanssa.

- ▶ Älä vahingoita kylmäainepiirin putkia tai kompressoria.

- Älä sijoita laitetta suoraan auringonvaloon tai lieden, lämmityslaitteen tms. viereen.
- Ihanteellinen asennuspaikka on kuiva ja hyvin tuuletettu tila.
- Jos laite asennetaan erittäin kosteaan ympäristöön, laitteen ulkopinnalle saattaa muodostua lauhdevettä. Huolehdi aina sijoituspaikan hyvästä tuuletuksesta ja ilmanvaihdosta.
- Mitä enemmän laitteessa on kylmäainetta, sitä tilavampi on laitteen asennuspaikan oltava. Liian pienissä tiloissa vuoto voi aiheuttaa syttymiskelpoisen kaasu-ilmaseoksen muodostumisen. 8 g kylmäainetta kohden pitää sijoituspaikan olla vähintään 1 m³ kokoinen. Laitteessa olevan kylmäaineen tiedot on merkitty laitteen sisäpuolella olevaan tyyppikilpeen.
- Sijoituspaikan lattian on oltava vaakasuora ja tasainen.
- Sijoituspaikan täytyy pystyä kannattamaan laitteen paino säilytykseen asetettujen tuotteiden suurin kuorma mukaan luettuna. (katso 9.1 Tekniset tiedot)
- Käyttö räjähdysvaarallisissa tiloissa ei ole sallittua.

4.1.2 Sähköliitäntä



VAROITUS

Palovaara väärän asennuksen vuoksi!

Jos virtajohto tai pistoke koskettaa laitteen takaosaa, laitteen tärinä voi vahingoittaa virtajohtoa tai pistoketta ja aiheuttaa oikosulun.

- ▶ Varmista, ettei mikään virtajohto jää puristuksiin laitteen alle, kun asennat laitetta.
- ▶ Pystytä laite siten, että se ei kosketa pistotulppaa tai verkkojohtoa.
- ▶ Älä kytkä mitään laitteita laitteen takana oleviin pistorasioihin.
- ▶ Monipistorasioita tai jakelurimoja ja muita elektronisia laitteita (kuten halogeenimuuntajia) **ei saa** sijoittaa laitteen takaosaan ja käyttää siellä.

Valikko	Kuvaus
Päävalikko	Kun kytket laitteen päälle, pääset automaattisesti päävalikkoon. Täältä voit siirtyä laitteen tärkeimpiin toimintoihin, asetusvalikkoon ja lisävalikkoon.
 Settings Asetusvalikko	Asetusvalikko sisältää muita laitteen toimintoja laitteen määrittämiseksi.
 HCM Lisävalikko	Lisävalikko sisältää laitteen erityistoimintoja laitteen määrittämiseksi. Pääsy lisävalikkoon on suojattu numerokoodilla 151 .

3.2.1 Asetusvalikon avaaminen

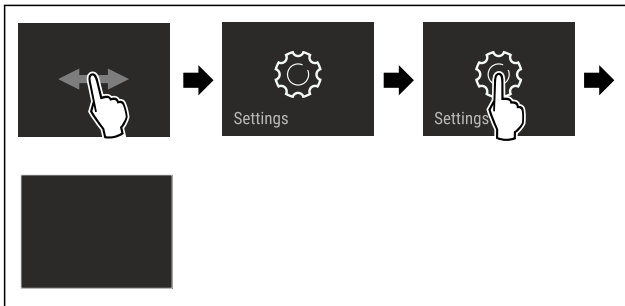


Fig. 4 Esimerkkikuva

- ▶ Suorita toimintavaiheet kuvan mukaisesti.
- ▷ Asetusvalikko on auki.
- ▶ Tarvittaessa: Siirry haluamaasi toimintoon.

3.2.2 Laajennetun valikon avaaminen

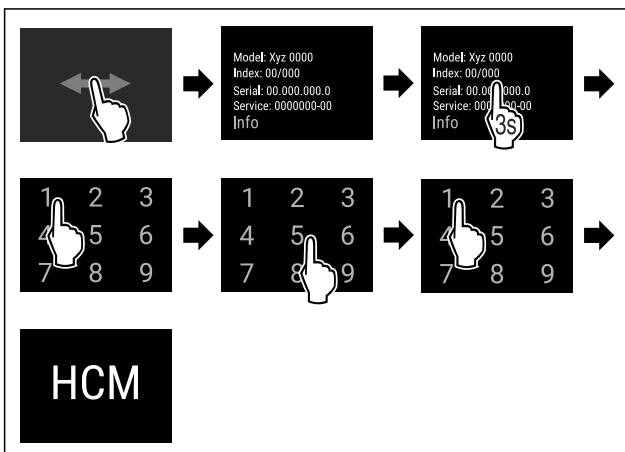


Fig. 5 Pääsy numerokoodilla 151

- ▶ Suorita toimintavaiheet kuvan mukaisesti.
- ▷ Laajennettu valikko on avattu.
- ▶ Tarvittaessa: Siirry haluamaasi toimintoon.

3.3 Lepotila

Jos näyttöön ei kosketa 1 minuuttiin, näyttö siirtyy lepotilaan. Lepotilassa näytön kirkkaus himmenee.

3.3.1 Lepotilasta poistuminen

- ▶ Kosketa näyttöä lyhyesti sormella.
- ▷ Laite poistuu lepotilasta.

Käyttöönotto

4.2 Laitteen mitat

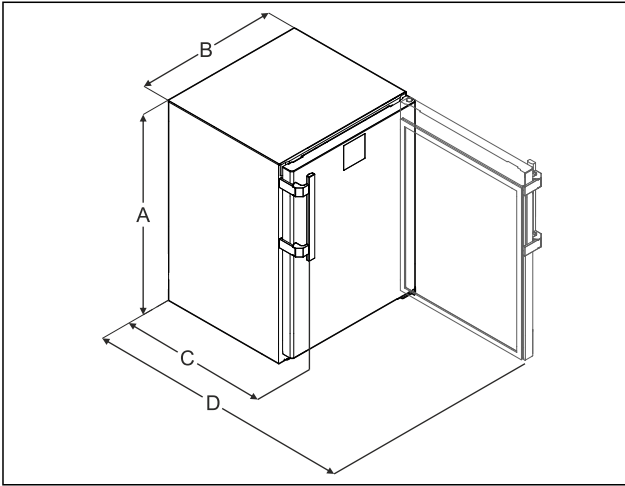


Fig. 6 Esimerkkikuva

- (A)** Laitteen korkeus sisältäen jalat / pyörät
- (B)** Laitteen leveys ilman kahvaa [kahvan syvyys = 45 mm [1 6/8 in]]
- (C)** Laitteen syvyys ilman kahvaa [kahvan syvyys = 45 mm [1 6/8 in]]
- (D)** Laitteen syvyys ovi avattuna

A	819 mm
B	597 mm
C	605 mm ^x
D	1162 mm ^x

^x Oheisilla seinävälikkeillä varustetuissa laitteissa mitaan lisätään 35 mm.

4.3 Laitteen kuljetus



VAROITUS

Lasinsirpaleista johtuva loukkaantumisvaara!*
Yli 1500 m korkeudella kuljetettaessa oven lasit voivat rikkoutua. Sirpaleet ovat teräviä ja voivat aiheuttaa vakavia loukkaantumisia.

- Ryhdy sopiviin suojoimenpiteisiin.

Huomioi laitetta kuljetettaessa:

- Kuljeta laite pystyasennossa.
- Kuljeta laite toisen henkilön avustamana.

Ensimmäisen käyttöönoton yhteydessä:

- Kuljeta laitetta pakattuna.

Kun laitetta kuljetetaan ensikäyttöönoton jälkeen (esim. muuton tai puhdistuksen vuoksi):

- Tyhjennä laite.
- Varmista ovi tahatonta avautumista vastaan.

4.4 Laitteen poistaminen pakkauksesta

- Tarkasta laite ja pakkaus kuljetusvaurioiden osalta. Käänny välittömästi tavarantoimittajan puoleen, jos havaitset joitakin vaurioita. Älä yhdistä laitetta virransaantiin.
- Poista kaikki sellaiset pakkausmateriaalit laitteen takaa tai sivuilta, jotka voisivat haitata asianmukaista sijoitusta tai ilmanvaihtoa.

4.5 Ovenkahvan asennus

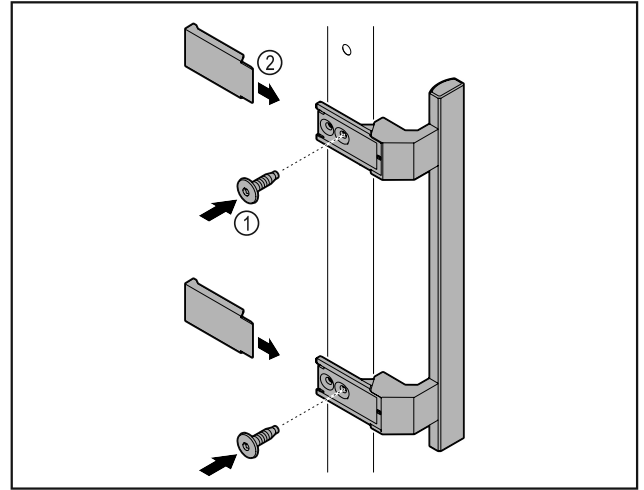


Fig. 7

- Kiinnitä oheispakkauksessa oleva kahva mukana olevilla ruuveilla Fig. 7 (1) oveen.
- Aseta suojus Fig. 7 (2) paikalleen.
- Työnnä pakkauksessa oleva tulppa vastapuolella sisään.*

4.6 Laitteen pystyttäminen



HUOMIO

Loukkaantumisen ja laitteen vioittumisen vaara!

- Laitteen pystytyksessä pitää olla 2 henkilöä.



HUOMIO

Loukkaantumisen ja laitteen vioittumisen vaara!

Ovi voi iskeytyä seinää vasten ja vioittua. Lasiovien yhteydessä vioittunut lasi voi aiheuttaa vammoja!

- Suojaa ovi niin, että se ei voi iskeytyä seinää vasten. Kiinnitä seinään ovenpysäyttimet, esim. huovasta valmistetut.

- Yhdistä kaikki tarvittavat rakenneosat (esimerkiksi verkkojohto) laitteen takaseinälle ja vedä ne sivulle.

Vihje

Johdot voivat vioittua!

- Älä anna johtojen joutua puristuksiin, kun laite työnnetään takaisin.

4.7 Laitteen kohdistus

HUOMIO

Laitteen rungon vääntymisen ja ovi ei sulkeudu.

- Kohdista laite vaakasuoraan ja pystysuoraan.
- Tasa lattian epätasaisuudet säätöjaloilla.



VAROITUS

Säätöjalan virheellinen korkeudensäätö!

Vakavia, jopa kuolemaan johtavia vammoja. Väärä korkeudensäätö voi johtaa siihen, että säätöjalan alaosa irtoaa ja laite kaatuu.

- Älä kierrä säätöjalkaa liian pitkälle ulos.

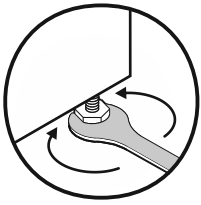


Fig. 8 *

Laitteen nostaminen:

- Kierrä säätöjalkaa myötäpäivään.

Laitteen laskeminen:

- Kierrä säätöjalkaa vastapäivään.

4.8 Useiden laitteiden sijoittaminen

HUOMIO

Vaurioitusvaara sivuseinien välissä olevan kondenssi-veden vuoksi!

- Älä sijoita laitetta suoraan toisen kylmälaitteen viereen.
- Sijoita laite niin, että laitteiden väliin jää tilaa 3 cm.
- Sijoita useita laitteita vierekkäin vain enintään 35 °C:n lämpötiloissa ja ilmankosteuden ollessa enintään 65 %.
- Jos ilmankosteus on suurempi, lisää laitteiden etäisyyttä.

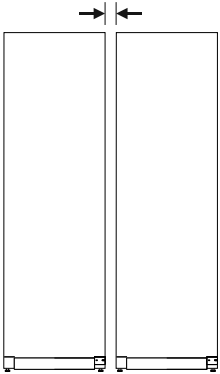


Fig. 9 Side-by-side-sijoitus

Vihje

Side-by-Side-sarja on saatavissa varusteena Liebherr-asiakaspalvelusta. (katso 9.3 Asiakaspalvelu)

4.9 Sijoittamisen jälkeen

- Poista suojakalvo.*
- Puhdista laite. (katso 8.3 Laitteen puhdistaminen)
- Tarvittaessa: Desinfioidu laite.
- Säilytä lasku, jotta sinulla on huoltotilanteessa laite- ja myyjätiedot käytettävissäsi.

4.10 Pakkauksen hävittäminen



VAROITUS

Tukeutumisaara johtuen pakkausmateriaaleista ja kelmuista!

- Pakkausmateriaali ei kuulu lasten leikkeihin.

Pakkaus on valmistettu kierrätyskelpoisista materiaaleista:

- aaltopahvi/pahvi
- osat polystyrolivaahtomuovia
- kelmut ja pussit polyetyleniä
- vannenauhat polypropyleeniä
- naulattu puukehikko polyetylenilevyllä*
- Pakkausmateriaali on vietävä kunnalliseen jättepisteeseen.

4.11 Ovivasteen vaihto

4.11.1 Turvallisuusohjeet



VAROITUS

Loukkaantumisvaara, jos oven kätsisyys vaihdetaan ammattitaidottomasti!

- Teetä ovivasteen vaihto ammattilaisella.



VAROITUS

Oven paino aiheuttaa vammautumisaaran ja aineellisten vahinkojen vaaran!

- Vaihda ovivaste vain, jos kykenet kantamaan 15 kg:n painon.
- Ovivaste on vaihdettava kahden henkilön yhteistyönä.

HUOMIO

Jännitteisiä osia!

Sähköosien vaurioituminen.

- Vedä virtapistoke irti pistorasiasta ennen kuin vaihdat oven kätsisyyden.

4.11.2 Työkalu



4.11.3 Työtason irrottaminen

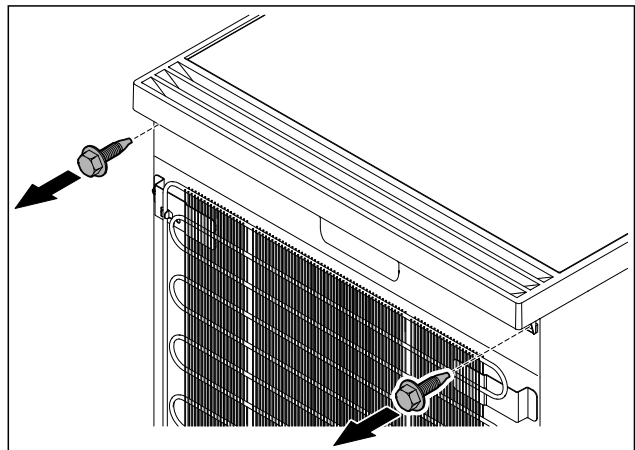


Fig. 10

- Avaa ruuvit.

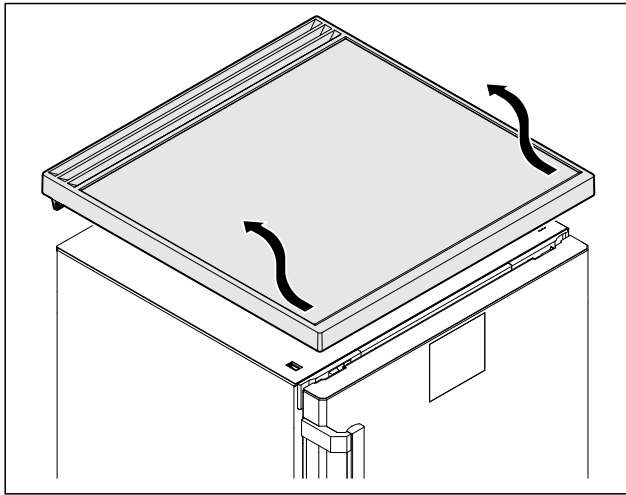


Fig. 11

- Poista työtaso.

4.11.4 Suojusten poistaminen

- Avaa ovi.

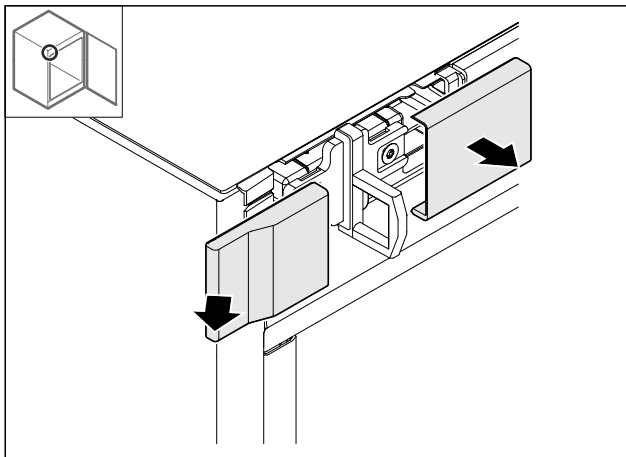


Fig. 12

- Poista suojus.

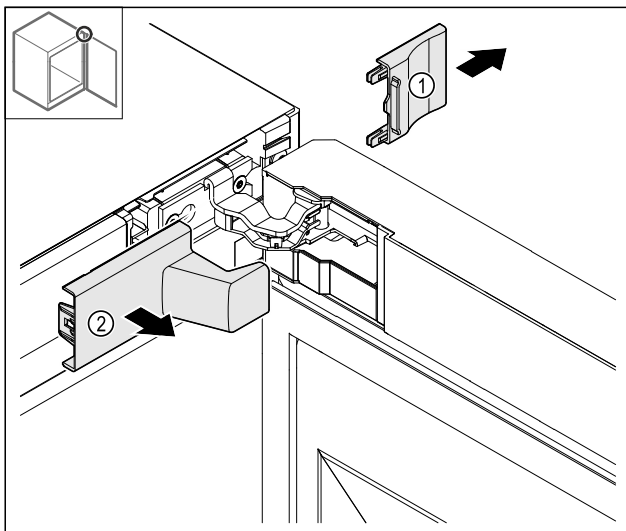


Fig. 13

- Poista suojus Fig. 13 (1) ja poista sen jälkeen Fig. 13 (2).

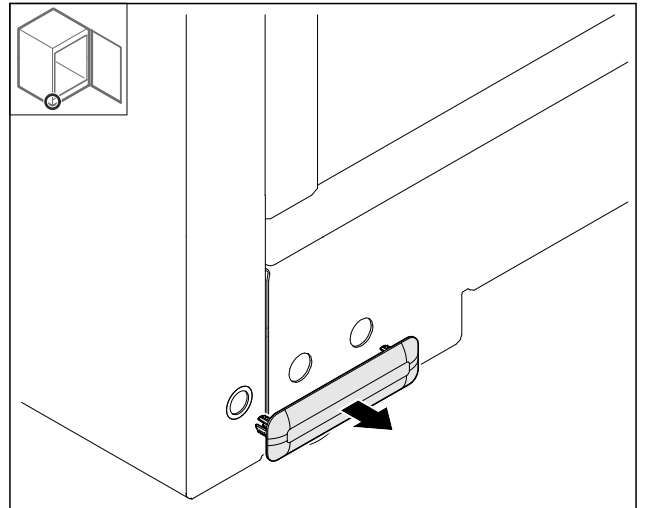


Fig. 14

- Poista suojus.

4.11.5 Etupaneelin poistaminen

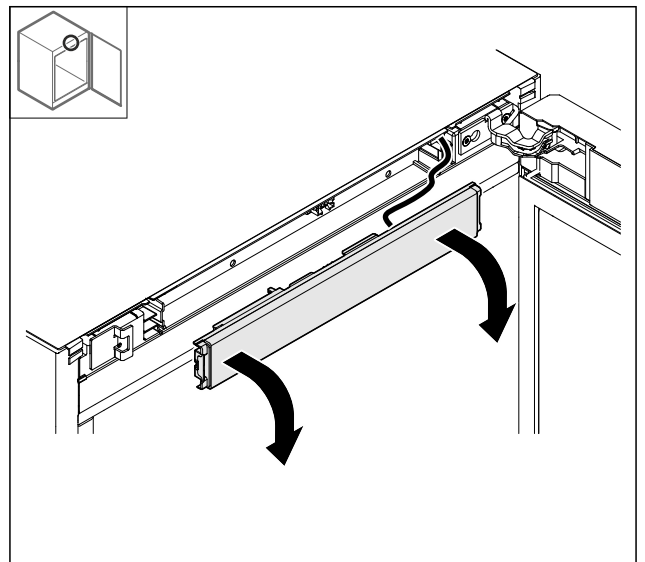


Fig. 15

- Ota etupaneeli pois.
- **VINKKI** jatkotoimenpiteitä varten: Ota valokuva johtojen sijoittelusta.

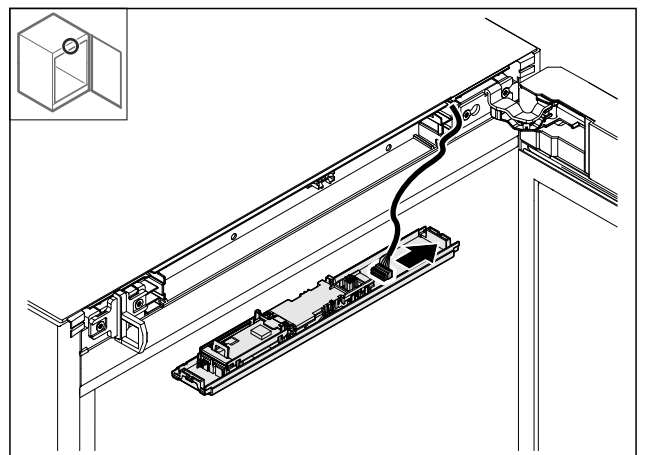


Fig. 16

- Irrota pistoke.

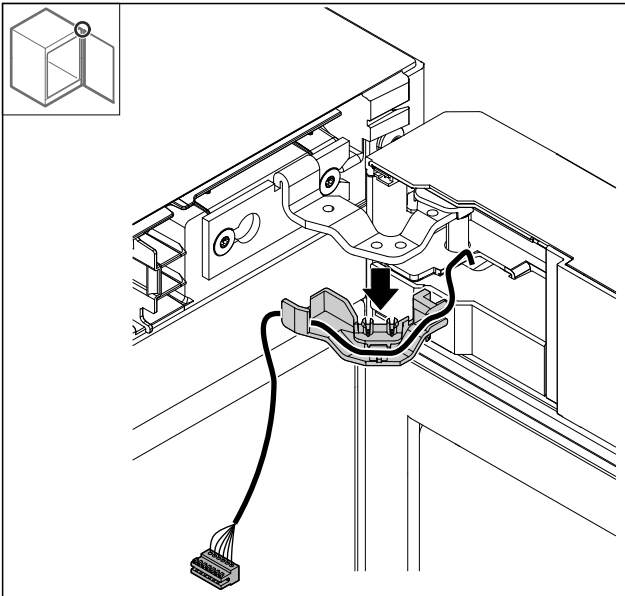


Fig. 17

- ▶ Vedä johto pidikkeineen ulos saranasta.
- ▷ Johto riippuu pidikkeineen ovesa.

4.11.6 Oven poistaminen

HUOMIO

Loukkaantumisvaara oven kaatuessa!

- ▶ Pidä ovesta kiinni.

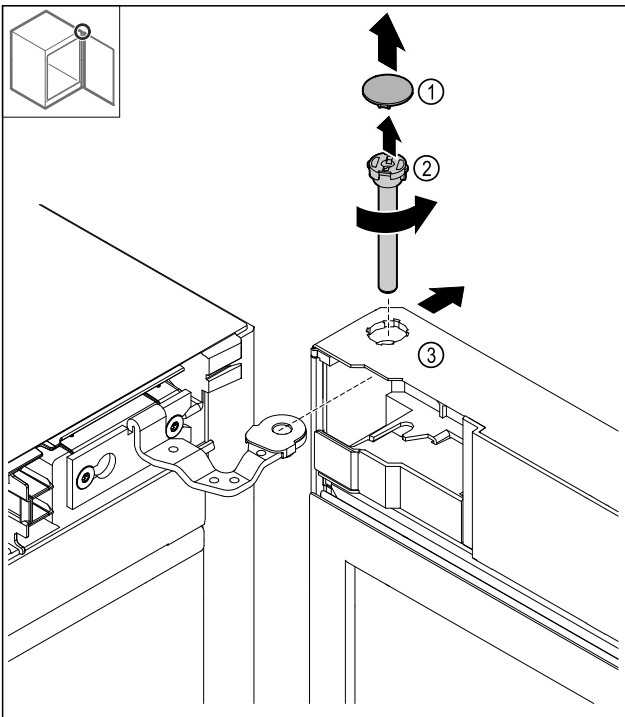


Fig. 18

- ▶ Ota suojus Fig. 18 (1) pois.
- ▶ Avaa pultit Fig. 18 (2) kiertämällä vastapäivään ja vedä ulos.
- ▶ Kallista ovea Fig. 18 (3) hieman.

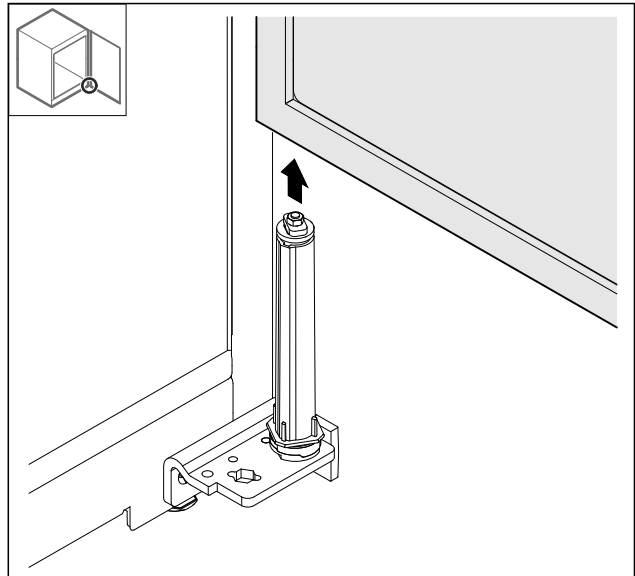


Fig. 19

- ▶ Ota ovi ylöspäin pois.
- ▶ Laske ovi pehmeälle alustalle.

4.11.7 Suojuksen uudelleen asettaminen ylhäällä

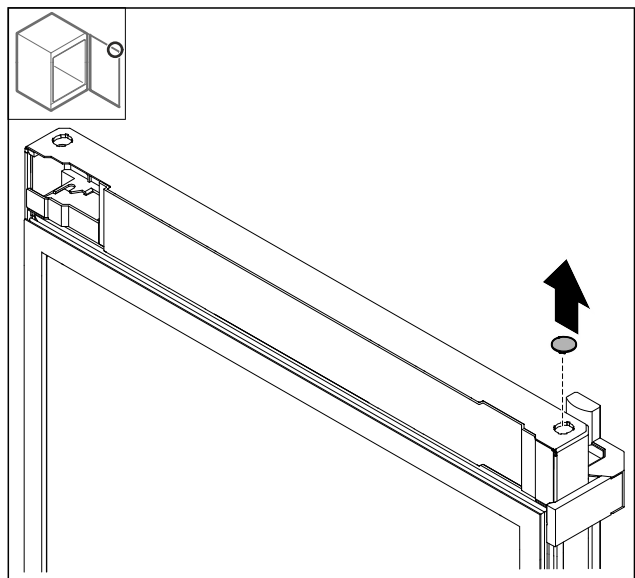


Fig. 20

- ▶ Ota suojus pois.

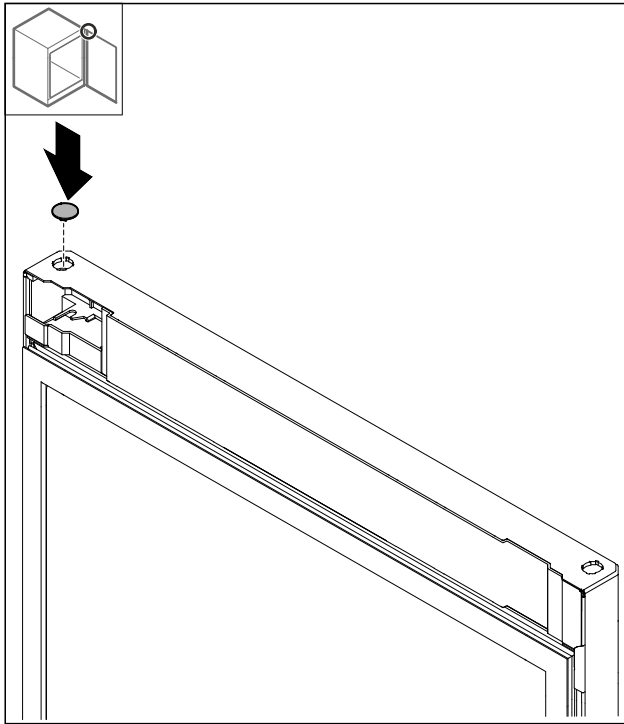


Fig. 21

- Aseta suojus paikoilleen.

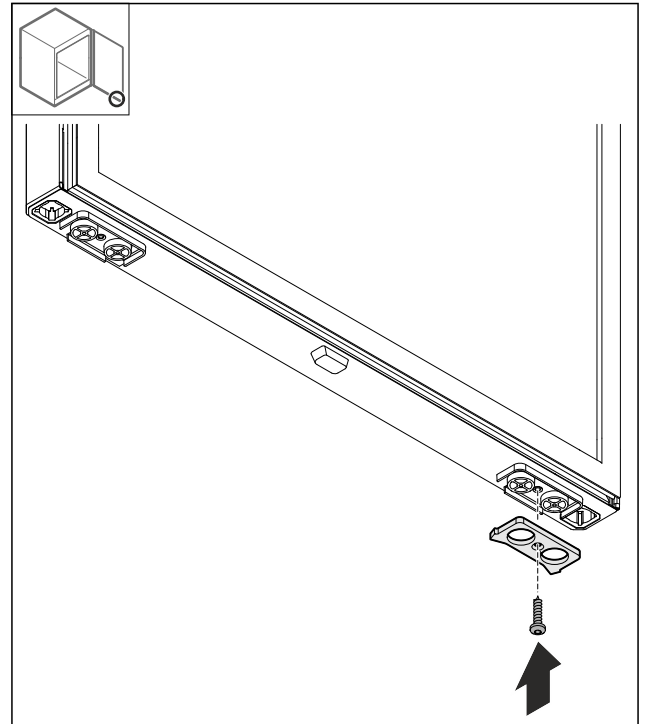


Fig. 23

- Asenna rajoitinlevy vastakkaiselle puolelle.

4.11.8 Rajoitinlevyn siirtäminen

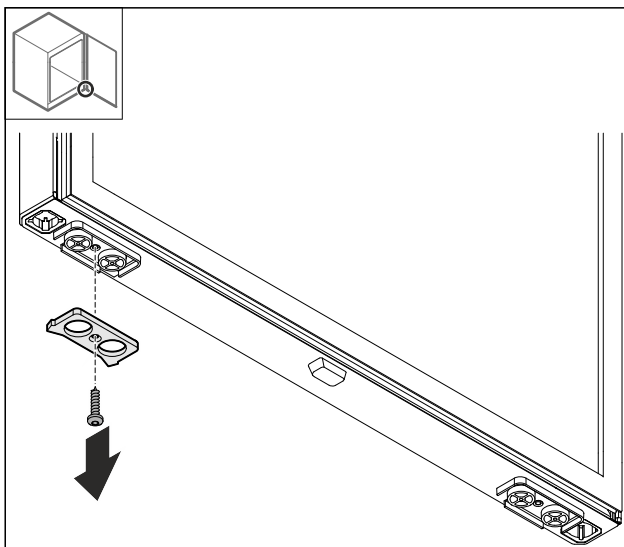


Fig. 22

- Irrota rajoitinlevy.

4.11.9 Kahvan jälkiasennus

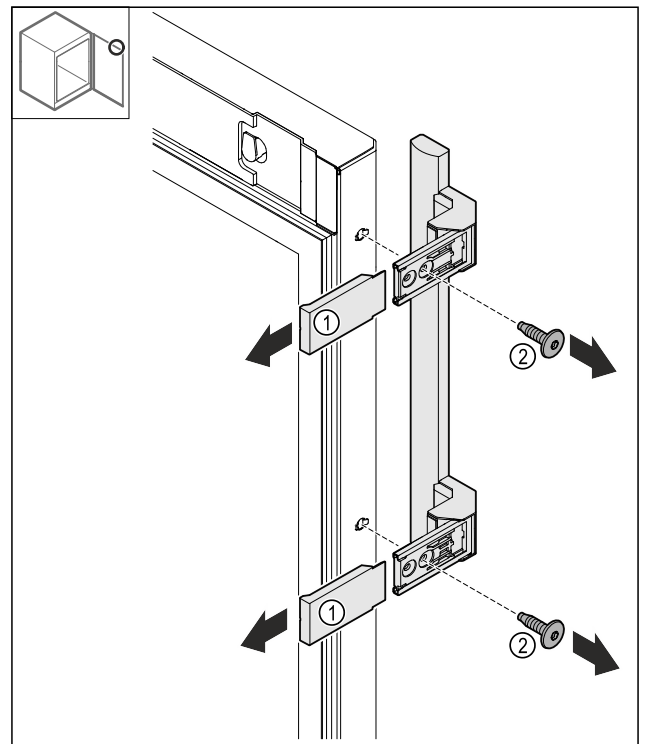


Fig. 24

- Vedä suojuksset Fig. 24 (1) irti.
- Avaa ruuvit Fig. 24 (2).
- Poista kahva.

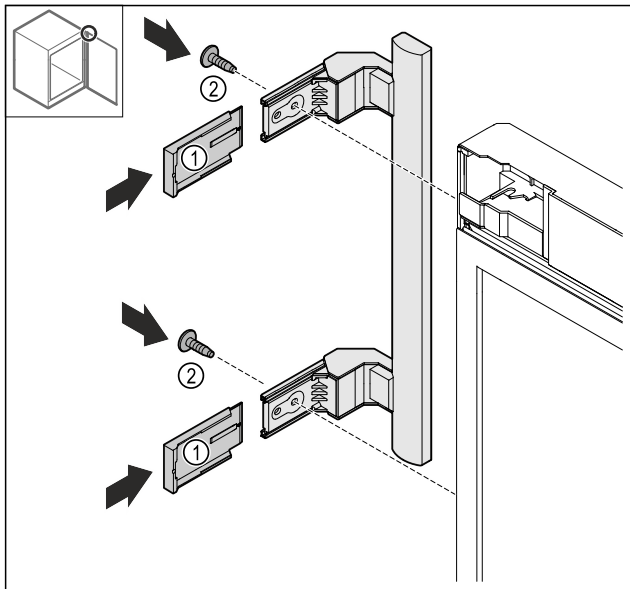


Fig. 25

- ▶ Aseta tulppa uudelleen vastakkaiselle puolelle.*
- ▶ Ruuvaa kahva kiinni vastakkaiselle puolelle.
- ▶ Työnnä suojuksia Fig. 25 (1) päälle.

4.11.10 Suojuksen poistaminen

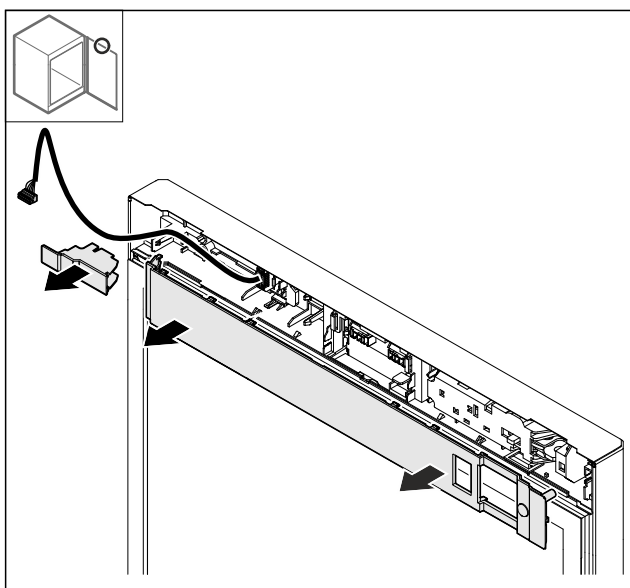


Fig. 26

- ▶ Ota suojuksia pois.

4.11.11 Sähköisen lukon uudelleen asentaminen

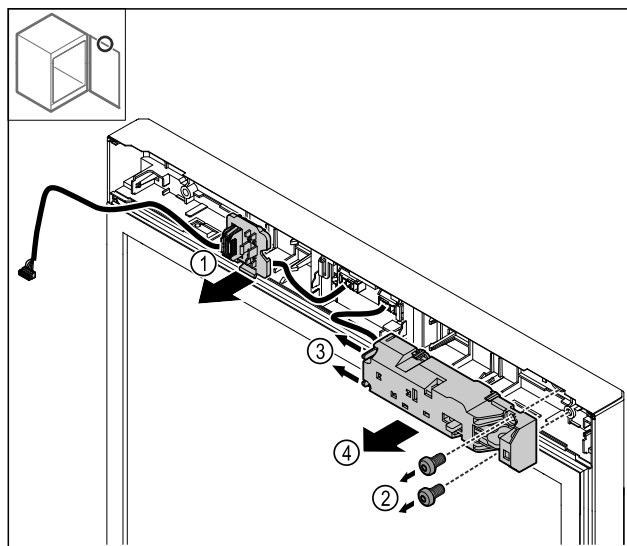


Fig. 27

- ▶ Irrota pistokkeen pidike Fig. 27 (1) lukituksesta.
- ▶ Poista ruuvit Fig. 27 (2).
- ▶ Paina lukitusnokka Fig. 27 (3) sivulle ja ota sähköinen lukko Fig. 27 (4) pois.

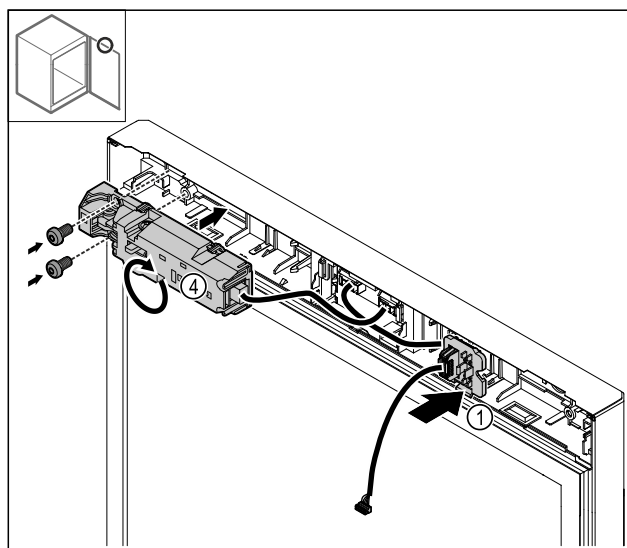


Fig. 28

- ▶ Lukitse pistokkeen pidike Fig. 28 (1) vastakkaiselle puolelle.
- ▶ Käännä sähköistä lukkoa Fig. 28 (4) 180° ja kiinnitä vastakkaiselle puolelle.

4.11.12 Aseta suojus paikalleen

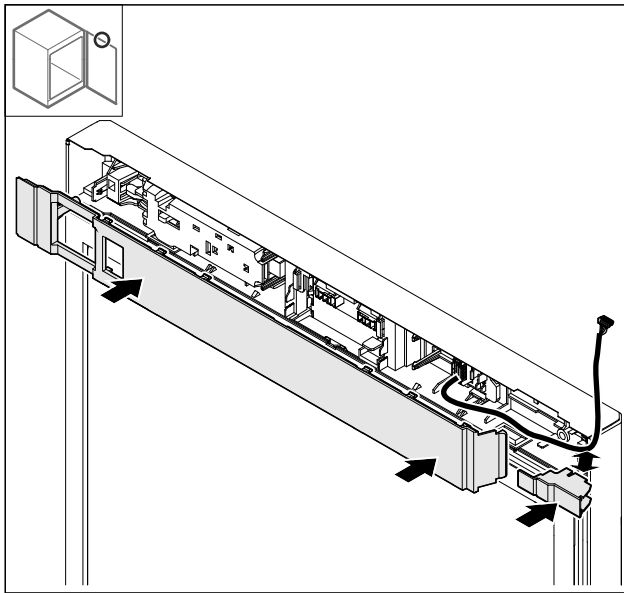


Fig. 29

- Asenna suojuukset 180° käännettynä. Varmista, että johto ohjataan pienen suojuksen ylemmän aukon kautta.

4.11.13 Saranan asentaminen uudelleen ylös

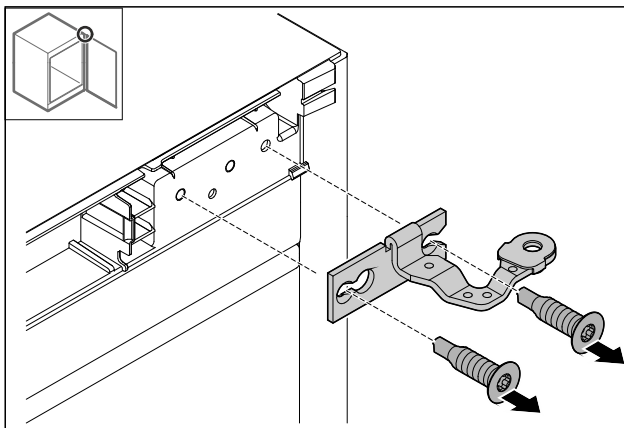


Fig. 30

- Irrota sarana.

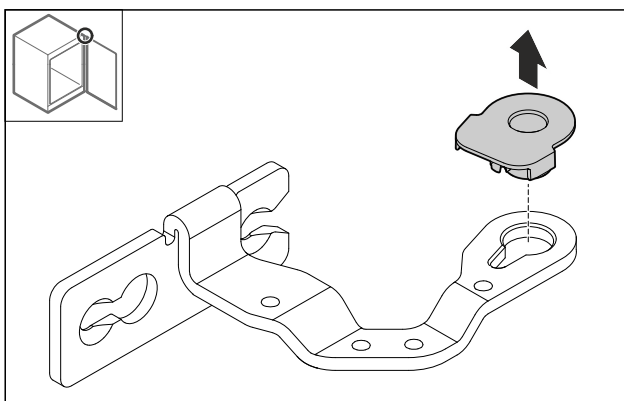


Fig. 31

- Paina laakeriholkki ulos.

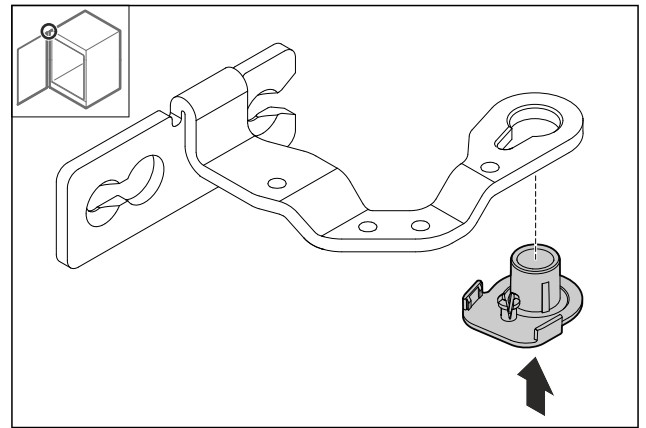


Fig. 32

- Paina laakeriholkki sisään alapuolelle 180° käännettynä.

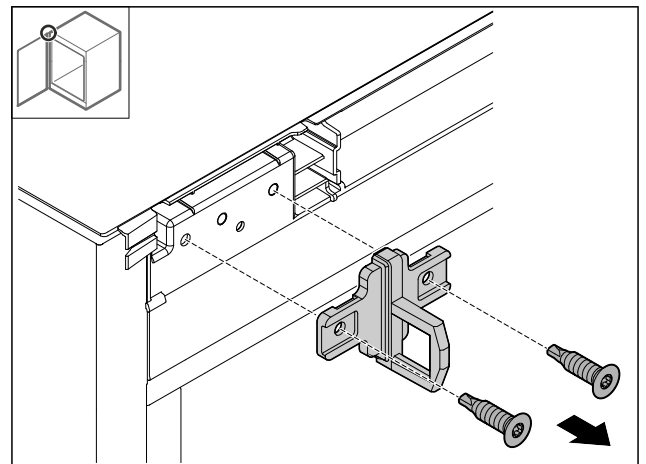


Fig. 33

- Irrota sulkukulma.

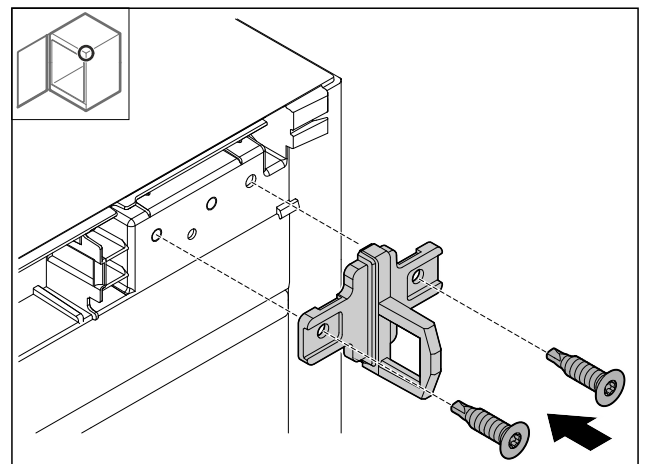


Fig. 34

- Asenna sulkukulma vastakkaiselle puolelle.

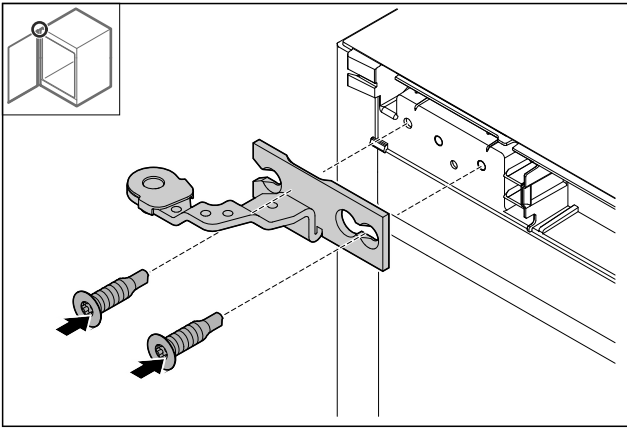


Fig. 35

- Asenna sarana.

4.11.14 Saranan asentaminen uudelleen alas

HUOMIO

Vammutumisvaara jännitetyn jousen vuoksi!

- Älä pura sulkujärjestelmän ruuvi-liitosta Fig. 36 (1) osiin.

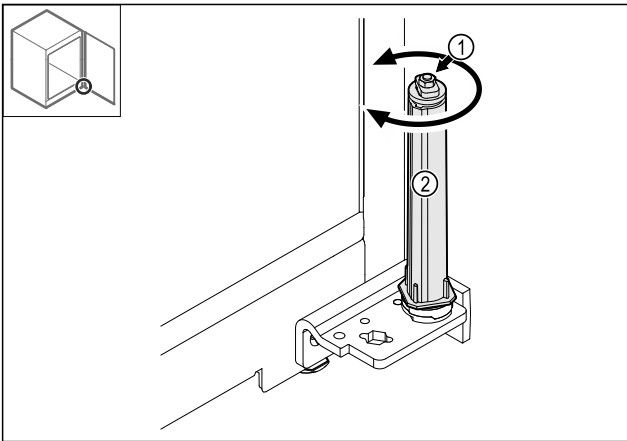


Fig. 36

- Käännä sulkujärjestelmää Fig. 36 (2), kunnes se naksahdaa.
- ▷ Sulkujärjestelmän esijännitys on purkautunut.

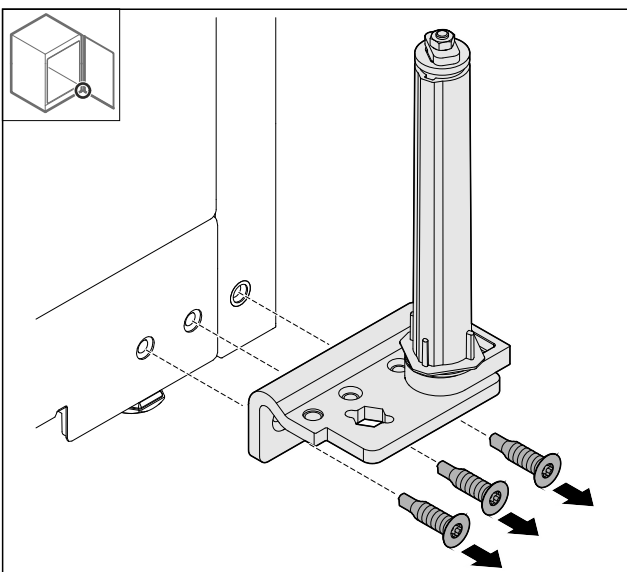


Fig. 37

- Irrota saranakulma.

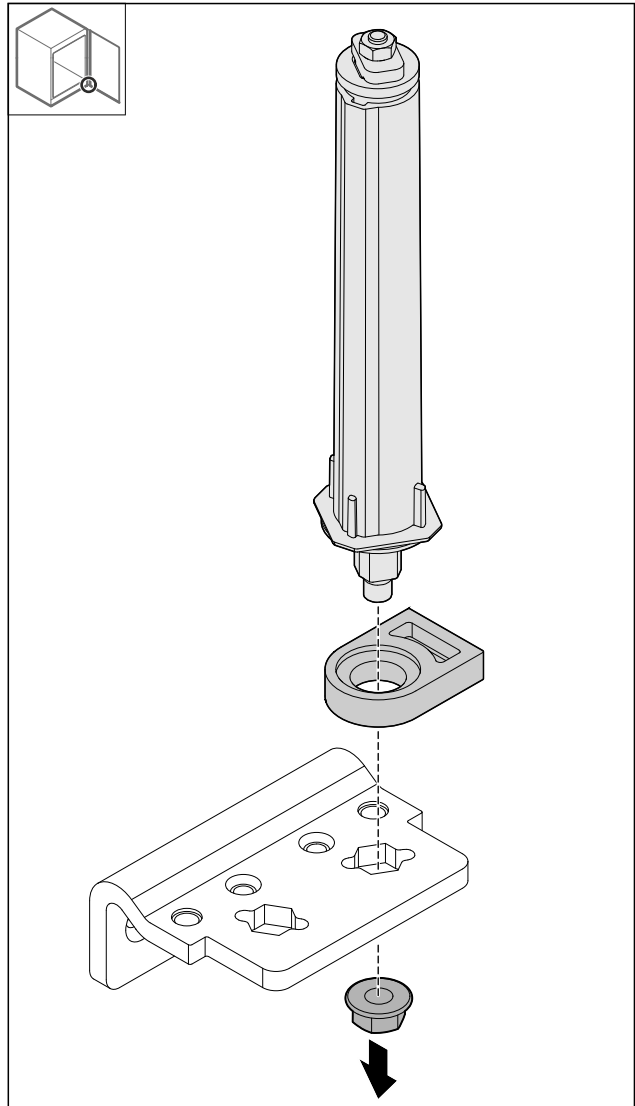


Fig. 38

- Avaa mutteri.

Vihje

Varmista asetettaessa, että sulkujärjestelmä suunnataan oikein.

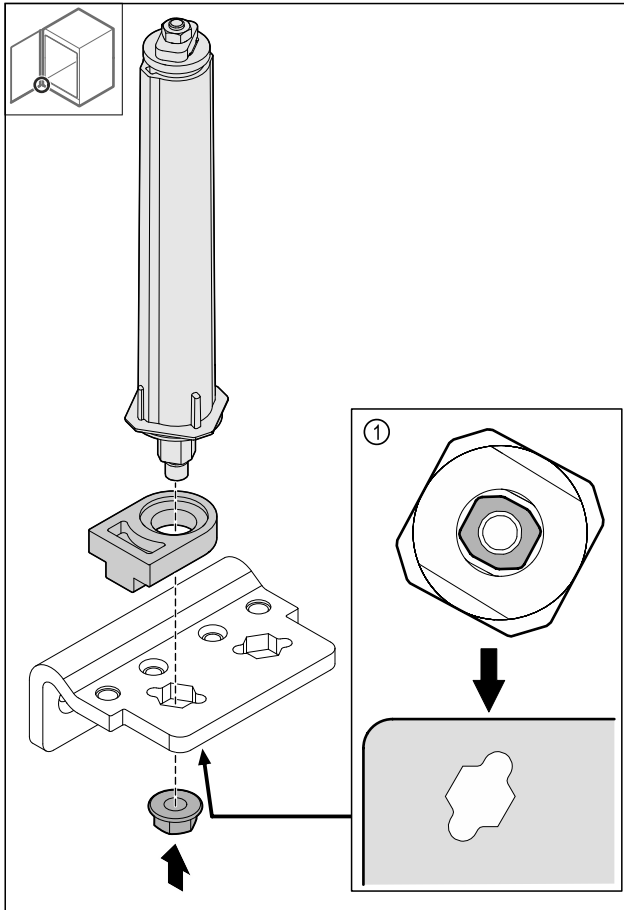


Fig. 39 Näkymä alhaalta: Fig. 39 (1)

- Aseta sulkujärjestelmä uudelleen saranakulmaan ja kiinnitä mutterilla.

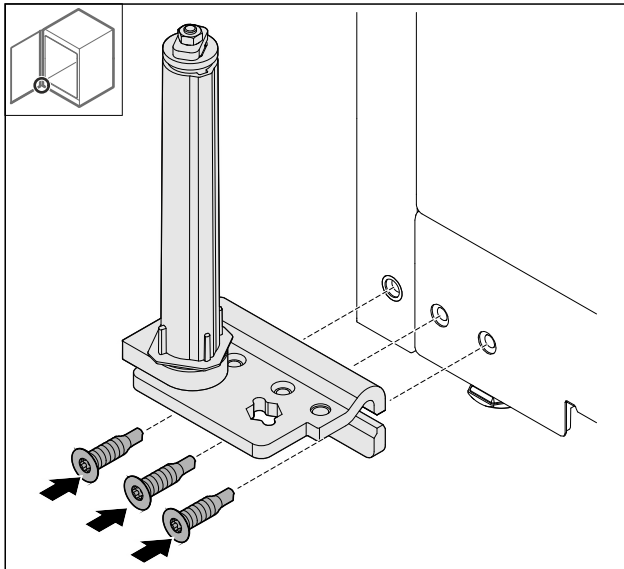


Fig. 40

- Asenna saranakulma vastakkaiselle puolelle.

Vihje

Suuntauksen ja esijännityksen oikea suorittaminen on tärkeää sulkujärjestelmän toiminnan kannalta.

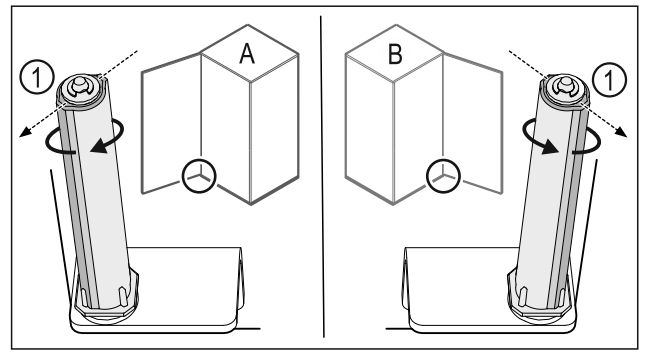


Fig. 41 Vasen rajoitin (A) / oikea rajoitin (B)

- Käännä sulkujärjestelmää vastusta päin, kunnes sulkujärjestelmän Fig. 41 (1) porrastus osoittaa ulospäin.
- ▷ Sulkujärjestelmä pysyy itsenäisesti tässä asennossa.
- ▷ Sulkujärjestelmä on suunnattu ja esijännitetty.

4.11.15 Oven asennus

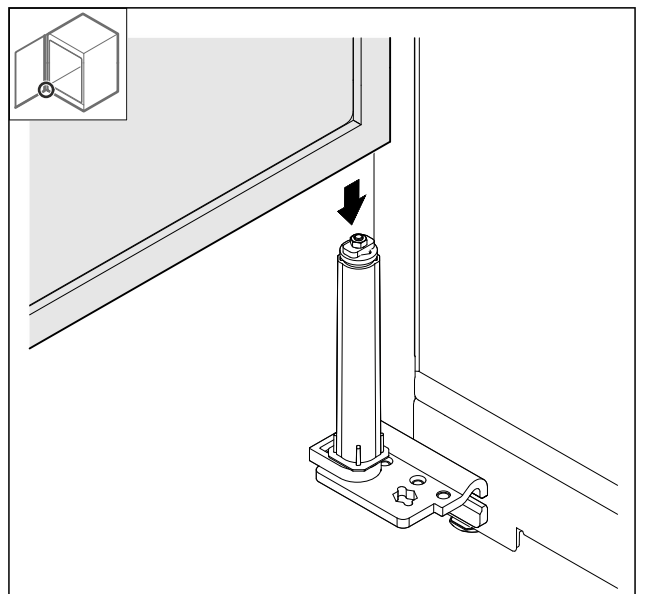


Fig. 42

- Aseta ovi sulkujärjestelmän päälle.

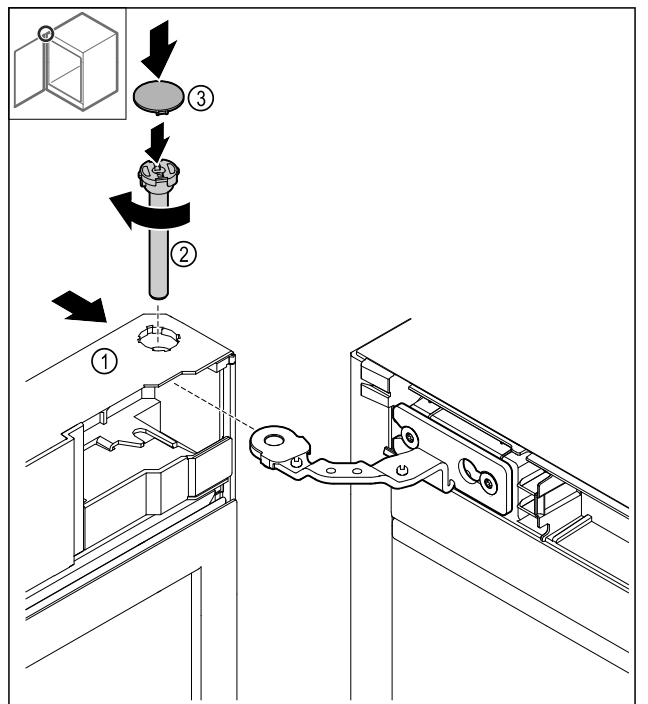


Fig. 43

- ▶ Työnnä ovi Fig. 43 (1) ylös saranaan.
- ▶ Liitä pultti Fig. 43 (2) ja kierrä se myötäpäivään kiinni.
- ▶ Aseta suojus Fig. 43 (4) paikalleen.

4.11.16 Etupaneelin uudelleen asettaminen

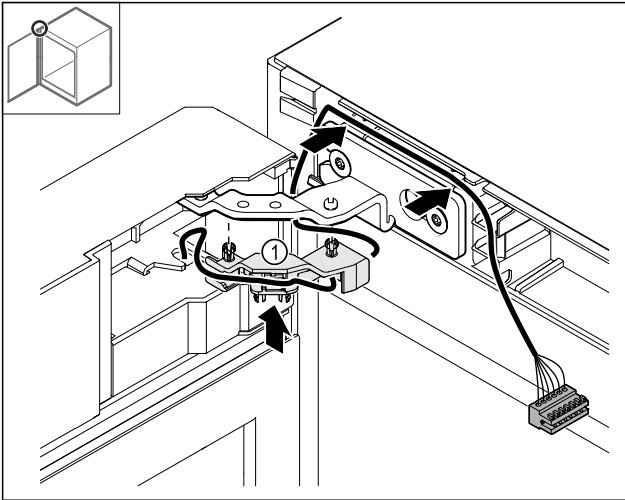


Fig. 44

- ▶ Paina johdon pidike Fig. 44 (1) saranaan.
- ▶ Linjaa johto saranassa etupaneelin suuntaan.

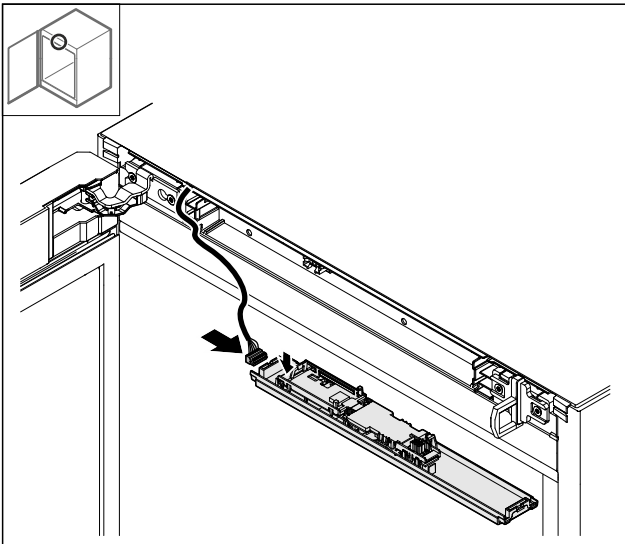


Fig. 45

- ▶ Liitä pistoke.

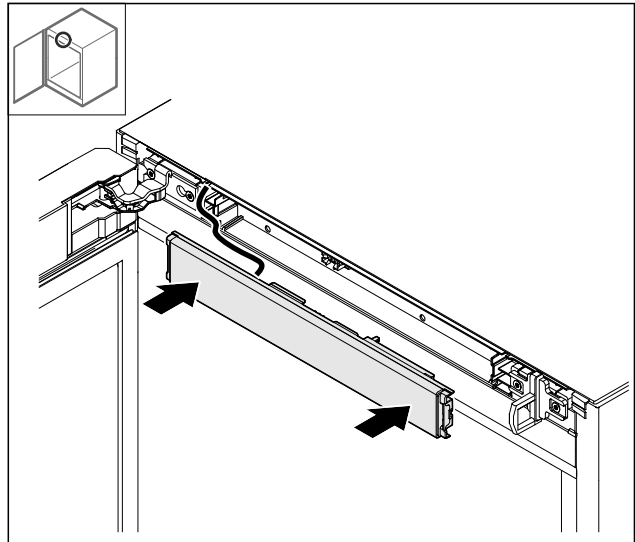


Fig. 46

- ▶ Aseta etupaneeli uudelleen.

4.11.17 Suojusten asettaminen paikoilleen

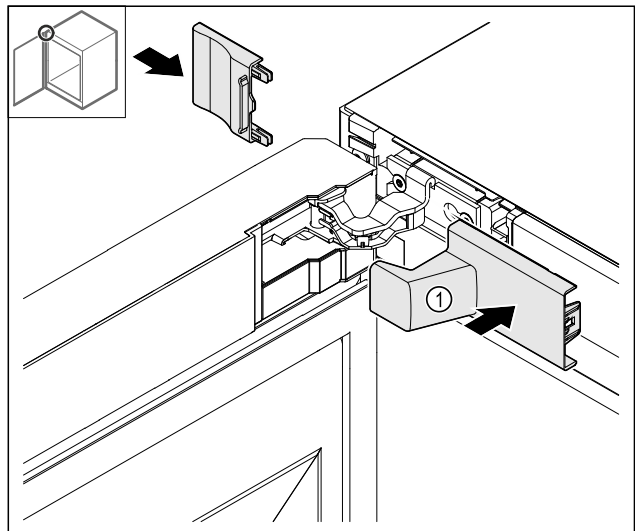


Fig. 47

- (1) Suojus sisältyy laitteen toimitukseen.
- ▶ Aseta suojukset paikoilleen.

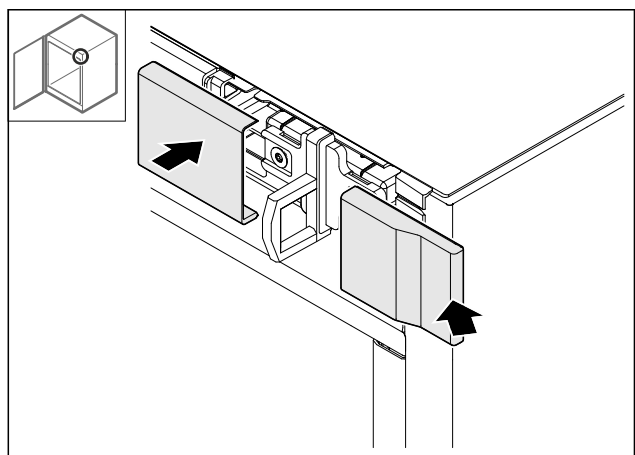


Fig. 48

- ▶ Aseta suojus paikalleen.

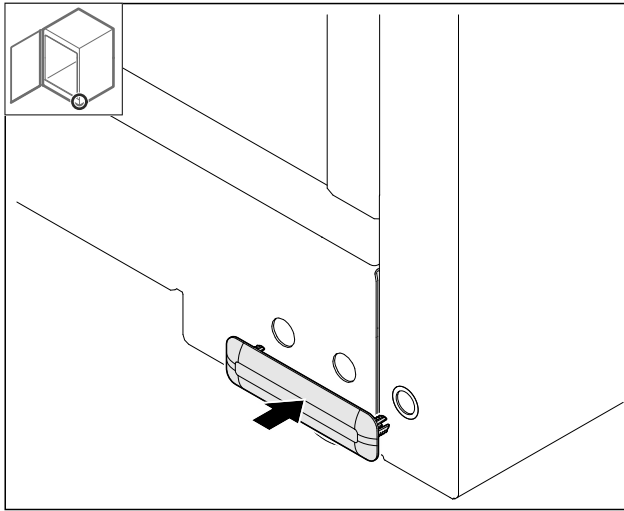


Fig. 49

- Aseta suojus paikalleen.

4.11.18 Työtason asentaminen

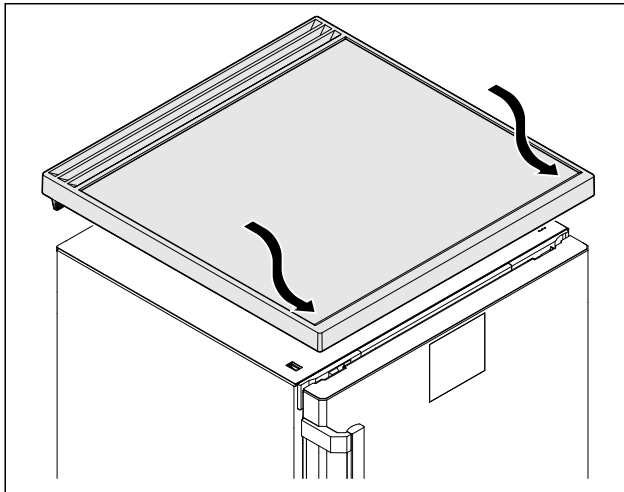


Fig. 50

- Aseta työtaso paikalleen.

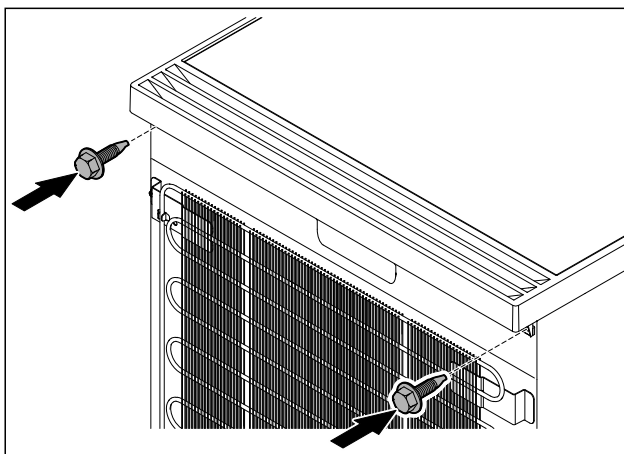


Fig. 51

- Ruuvaa työtaso kiinni.

4.12 Oven kohdistaminen

Jos ovi ei ole suorassa, ovea voi säätää alemmasta saranakulmasta.

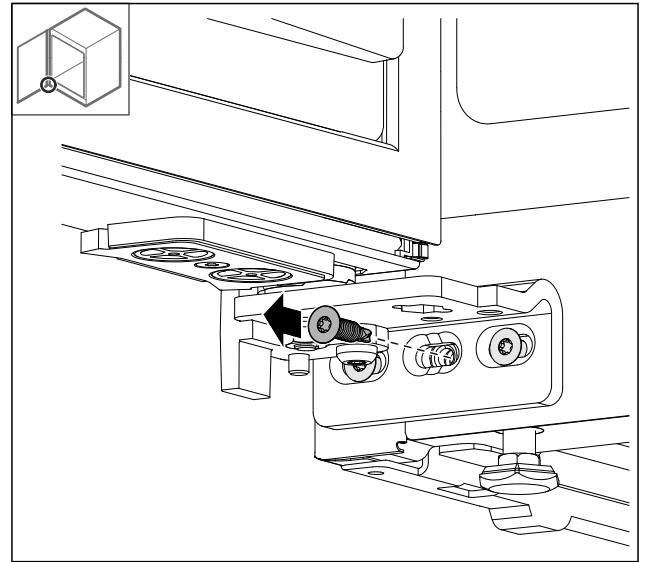


Fig. 52

- Poista keskimäinen ruuvi alemmasta saranakulmasta.

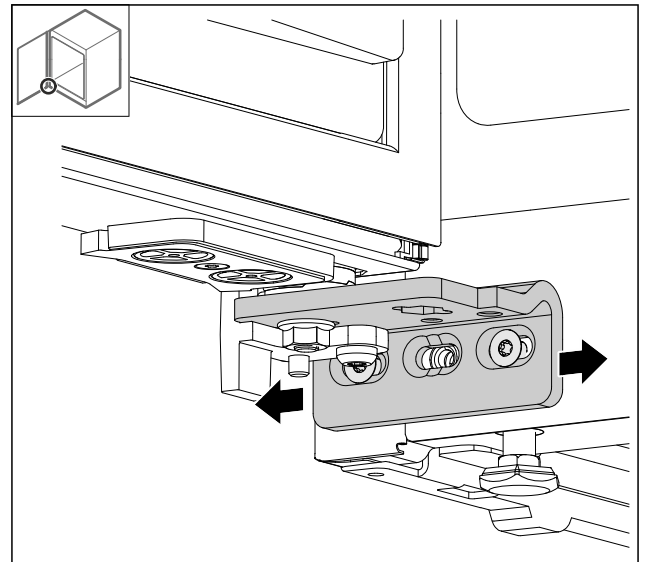


Fig. 53

- Avaa kumpaakin ruuvia hiukan ja työnnä ovea saranakulman kanssa oikealle tai vasemmalle.
- Kiristä ruuvit vasteeseen saakka (keskimäistä ruuvia ei enää tarvita).
- Ovi on kohdistettu suoraan.

4.13 Laitteen kytkeminen verkkovirtaan



VAROITUS

Vaurioituneesta laitteesta tai vaurioituneesta verkkoliitäntäjohdosta aiheutuva sähköiskun ja loukkaantumisen vaara! Hengenvaara ja viiltohaavoja. Jos laite tai verkkoliitäntäjohto on vaurioitunut kuljetuksen aikana, voit saada hengenvaarallisen sähköiskun. Voit myös saada viiltohaavoja laitteen kotelon vaurioituneesta osasta.

- Tarkasta laite ja verkkoliitäntäjohto kuljetuksen jälkeen vaurioiden varalta.
- Älä missään tapauksessa ota laitetta käyttöön, jos laite tai verkkoliitäntäjohto on vaurioitunut.
- Ota yhteys asiakaspalveluun.

Kytke laite verkkovirtaan erikseen toimitettavalla verkkokaapelilla. Verkkokaapelin toisessa päässä on IEC-pistorasia ja toisessa päässä verkkopistoke.

Varmista, että seuraavat edellytykset täyttyvät:

- Laite ja verkkokaapeli ovat ehjiä.
- Laite on asennettu määräysten mukaisesti. (katso 4.5 Ovenkahvan asennus)
- Sähköliitäntää koskevat vaatimukset täyttyvät. (katso 4.1 Sijoitusolosuhteet)
- Säädösten mukaiset liitäntämitat ovat tiedossa ja niitä noudatetaan.
- Verkkojännite ja -taajuus vastaavat tyyppikilvessä olevia tietoja.
- Pistorasia on maadoitettu määräysten mukaisesti ja varmistettu sähköisesti.
- Sulakkeen laukaisuvirta on 10-16 A.
- Pistorasia on helposti käsiteltävissä eikä se ole laitteen takana.

HUOMIO

Vaurioitumisvaara virheellisen käytön johdosta!
Laitteen sähkökomponenttien vaurioituminen.

- Käytä ainoastaan mukana tulevaa verkkoliitäntäjohtoa.

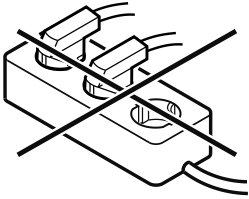


VAROITUS

Palovaara virheellisen liittämisen johdosta!
Palovammat.

Laitteen vauriot.

- Älä käytä jatkojohtoa.
- Älä käytä jakelulistoja.



HUOMIO

Vaurioitumisvaara virheellisen liittämisen johdosta!
Laitteen vauriot.

- Laitetta ei saa liittää erilliseen jännitteenmuuntimeen, kuten aurinkosähköjärjestelmään tai bensiinigeneraattoriin.

- Liitä virtajohdon virtapistoke virtalähteeseen. Varmista, että virtapistoke on liitetty tukevasti pistorasiaan.
- ▷ Jos mitään toimenpidettä ei tehdä 60 sekuntiin: Valmiustila-symboli himmenee tai häviää näkyvistä.
- ▷ Laite on liitetty. Katso ensikäyttöönnottoa koskevat tiedot seuraavasta luvusta tai käyttöohjeesta.

4.14 Laitteen kytkeminen päälle (ensimmäinen käyttöönotto)

Varmista, että seuraavat edellytykset täyttyvät:

- Laite on pystytetty ja sen liitäntä on tehty.
- Kaikki liimanauhat, liima- ja suojakalvot sekä kuljetusvarmistimet on poistettu laitteen sisä- ja ulkopuolelta.

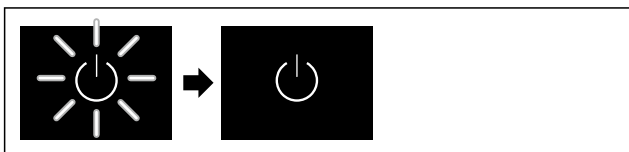


Fig. 54 Esimerkkikuva

- Valmiustilan symboli vilkkuu: Odota, kunnes käynnistystoiminto on päättynyt.
- ▷ Näytössä näkyy valmiustilan symboli.

Jos laite toimitetaan tehdasasetuksin, käyttöönnoton yhteydessä on ensin asettava näytön kieli, päivämäärä ja kellonaika.

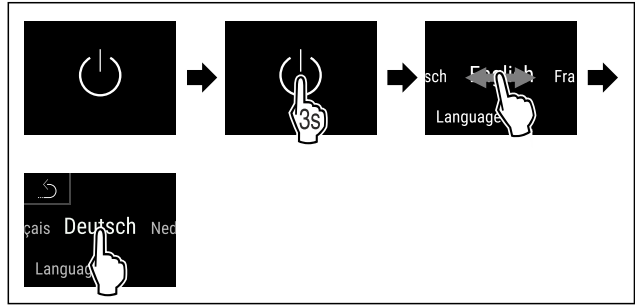


Fig. 55

- Suorita toimintavaiheet kuvan mukaisesti.
- ▷ Kieli on asetettu.

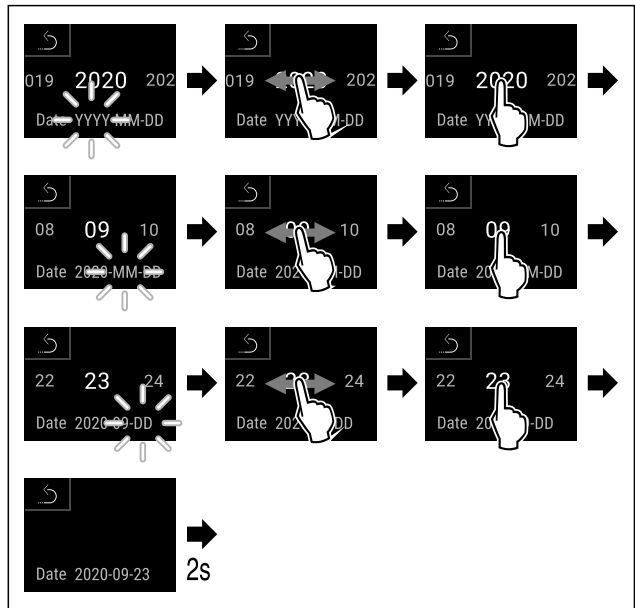


Fig. 56

- Suorita toimintavaiheet kuvan mukaisesti.
- ▷ Päivämäärä on asetettu.

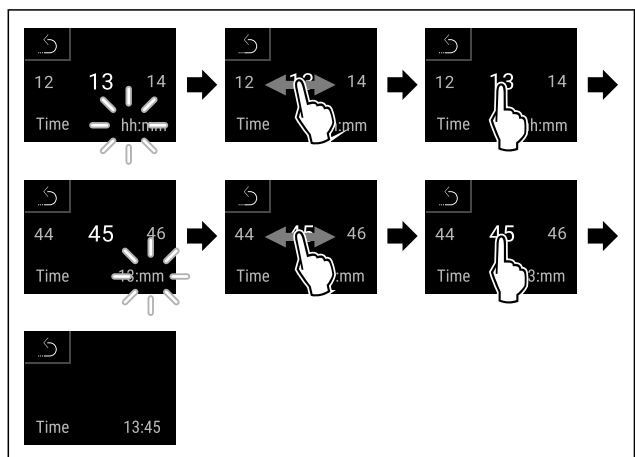


Fig. 57

- Suorita toimintavaiheet kuvan mukaisesti.
- ▷ Kellonaika on asetettu.

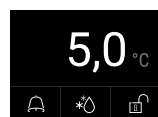


Fig. 58 Tilanäyttö

Säilytys

- ▷ Laite on käyttövalmis, kun lämpötila näkyy näyttörudussa.
- ▷ Lämpötilan näyttö vilkkuu, kunnes asetettu lämpötila on saavutettu.

5 Säilytys

5.1 Säilytystä koskevia ohjeita

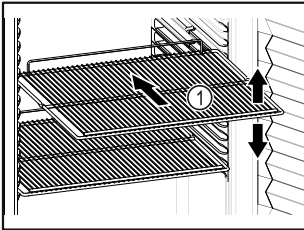


Fig. 59 Esimerkkikuva

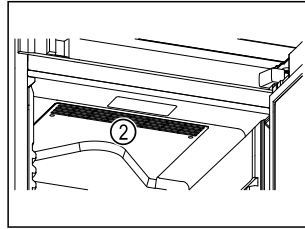



Fig. 60

Kun asetat elintarvikkeita säilytykseen:

- Sovita siirrettävät rivilätasot Fig. 59 (1) korkeuden mukaan.
 - Huomioi enimmäistäyttömäärä. (katso 9.1 Tekniset tiedot)
 - Täytä laite vasta sitten, kun varastointilämpötila on saavutettu (kylmäketjun noudattaminen).
 - Pidä sisätilassa olevan kiertoilmapuhaltimen tuuletusraot Fig. 60 (2) vapaina.
 - Kylmä tuotteet eivät saa koskettaa takaseinää.
 - Kylmä tuote ei ulotu säilytyshyllyjen yli.
 - Säilytä nesteet suljetuissa säiliöissä.
 - Säilytä kylmä tuotteet väljästi, jotta ilma pääsee kiertämään.
 - Jäähdytettävät tuotteet eivät saa ylittää pinoamismerkkiä. 
- Näin varmistetaan esteetön ilmankierto ja tasainen lämpötilajako sisätilassa.

6 Käyttö

6.1 Käyttö- ja näyttöelementit

Näyttörudun kautta saa nopean yleiskuvan laitteen senhetkisestä tilasta, lämpötila-asetuksesta, toimintojen ja asetusten tilasta sekä hälytys- ja virheilmoituksista.

Käyttötoimet suoritetaan pyyhkäisemällä ja napauttamalla Touch & Swipe-näyttöä.

Toiminnot voidaan ottaa käyttöön ja poistaa käytöstä ja asetusarvoja voidaan muuttaa.

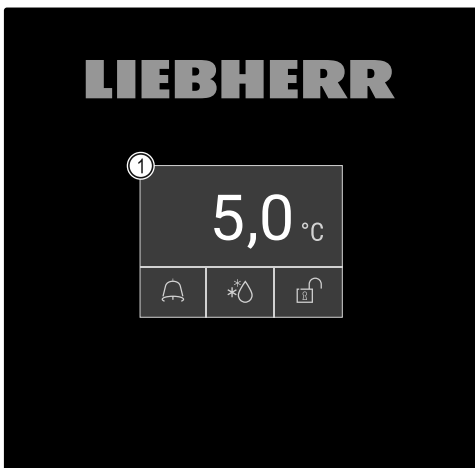


Fig. 61 Touch & Swipe-näyttö

(1) Tilanäyttö

6.1.1 Tilanäyttö

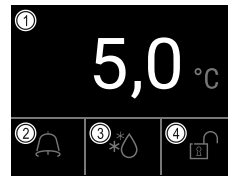


Fig. 62 Tilanäyttö

(1) Todellinen lämpötila

(2) Hälytystila

(3) Sulatustoiminnon tila

(4) Ovilukituksen tila

Tilanäyttö on aloitusnäyttö.





Sen keskellä näkyy lämpötila ja alaosassa kolme symbolia. Tilanäytössä voi näkyä muita erilaisia näyttösymboleja.

Tilanäytöstä voidaan siirtyä toimintoihin ja asetuksiin.

6.1.2 Näytön symbolit






Näytön symbolit antavat tietoja laitteen senhetkisestä tilasta.


Symboli	Laitteen tila
	Valmiustilan symboli Laite on kytketty pois päältä.
	Valmiustilan symboli (vilkkuu näytössä) Laite käynnistyy.
	Lämpötila (vilkkuu näytössä) Tavoitelämpötilaa ei ole vielä saavutettu. Laite jäähtyy asetettuun lämpötilaan.
	Tilanäyttö (valkoiset reunukset) Laite on lukittu.
	D näyttössä Laite on esittelytilassa.
	Huoltonäyttö (keltainen) Asetettu aikaväli on kulunut umpeen.
	Muistitila täynnä (keltainen) Muistitila (999 tuntia) on täynnä. Tästä lähtien vanhimmat tiedot korvautuvat.
	Hälytysmuisti täynnä (keltainen) Hälytysmuisti on täynnä. Poista yksittäisiä hälytyksiä tai tyhjennä koko muisti.
	Oven manuaalinen avaus (keltainen) Lukittu ovi on avattu manuaalisesti.

Symboli	Laitteen tila
	Virhesymboli (punainen) Laitte on virhetilassa.
	Tausta (sininen) Käytössä oleva asetus tai toiminto
	Palkki (kasvava) Asetuksen voi ottaa käyttöön painamalla kohtaa 3 sekunnin ajan.
	Palkki (pienenevä) Asetuksen voi poistaa käytöstä painamalla kohtaa 3 sekunnin ajan.

Tilanäytön symbolit

Tilanäytön alareunassa olevat lisäsymbolit mahdollistavat nopean pääsyn hälytystietoihin ja laitteen tilaa koskevien tietojen tarkastelemiseen.

Symboli	Laitteen tila
	Hälytyksen symboli (harmaa) Hälytysarkisto on tyhjä. Hälytysarkisto avautuu kosketettaessa symbolia lyhyesti.
	Hälytyksen symboli (valkoinen) Hälytysarkistossa on vahvistettuja hälytyksiä. Hälytysarkisto avautuu kosketettaessa symbolia lyhyesti.
	Hälytyksen symboli (punainen) Hälytysarkistossa on vahvistamattomia hälytyksiä. Hälytysarkisto avautuu kosketettaessa symbolia lyhyesti.
	Hälytyksen symboli (punainen, vilkkuu) Arkistossa on aktiivinen hälytys. Hälytysarkisto avautuu kosketettaessa symbolia lyhyesti.
	Sulatuksen symboli (harmaa) Sulatus ei ole käynnissä.
	Sulatuksen symboli (valkoinen, vilkkuu) Sulatustoiminto on aktiivinen. Lyhyt napautus avaa laitteen sulatustoiminnon. (katso 6.2.23 Sulatus)
	Sulatuksen symboli (valkoinen) Automaattinen sulatustoiminto on aktiivinen. Toimintoa ei voi keskeyttää.
	Ovilukon symboli (valkoinen, "lukossa") Oven lukitus on kytkeytynyt. Oven avaukseen tarvittavan koodin syöttöikkunan voi avata koskettamalla symbolia lyhyesti. (katso 6.2.6 Oven lukinta)

Symboli	Laitteen tila
	Ovilukon symboli (valkoinen, "auki") Oven lukitus ei ole toiminnassa. Oven lukitsemiseen tarvittavan koodin syöttöikkunan voi avata koskettamalla symbolia lyhyesti. (katso 6.2.6 Oven lukinta)

Tilanäytön lisäsymbolit

6.1.3 Akustiset merkkiäänet

Merkkiääni kuuluu seuraavissa tapauksissa:

- Toiminto tai arvo vahvistetaan.
- Toimintoa tai arvoa ei voida ottaa käyttöön tai poistaa käytöstä.
- Laitteessa on vika.
- Hälytysilmoituksen yhteydessä.

Hälytysäänet voi kytkeä asiakkaan valikossa päälle ja pois päältä.

6.2 Laitteen toiminnot

6.2.1 Ohjeita laitteen toimintoihin

Laitteen toiminnot on asetettu tehtaalla siten, että laite on täysin toimintakykyinen.

Ennen kuin muutat, aktivoit tai deaktivoit laitteen toimintoja, varmista, että seuraavat vaatimukset täyttyvät:

- Olet lukenut ja ymmärtänyt kuvaukset näytön toiminnasta. (katso 3 Touch & Swipe -näytön toiminta)
- Olet perehtynyt laitteesi käyttö- ja näyttöelementteihin. (katso 6.1 Käyttö- ja näyttöelementit)

6.2.2 Laitteen kytkeminen päälle ja pois päältä



Toiminto mahdollistaa koko laitteen kytkemisen päälle ja pois päältä.

Laitteen kytkeminen päälle

Kun esittelytilaa ei ole aktivoitu:

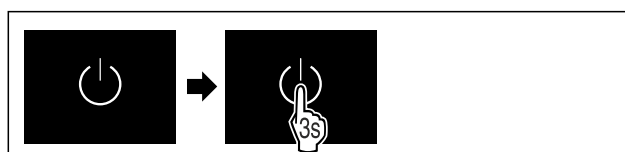


Fig. 63

- Suorita käsittelyvaiheet kuvan mukaisesti.

Kun esittelytila on aktivoitu:



Fig. 64

- Suorita käsittelyvaiheet kuvan mukaisesti.

Vihje

Ota esittelytila pois käytöstä ennen kuin aika umpeutuu.

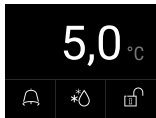


Fig. 65 Tilanäyttö

▷ Lämpötilanäyttö ilmestyy näyttöruutuun.

Laitteen kytkeminen pois päältä

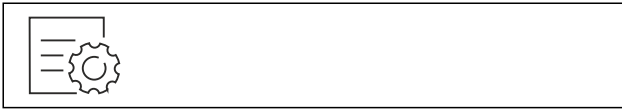


Fig. 66

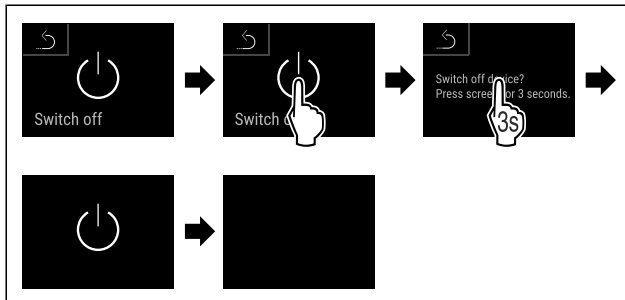


Fig. 67

- ▶ Suorita käsittelyvaiheet kuvan mukaisesti.
- ▷ Näytöllä näkyy valmiustilan symboli.
- ▷ Näyttö kytkeytyy automaattisesti pois päältä noin 10 minuutin kuluttua.



6.2.3 Lämpötila

Laitteen sisustan lämpötilaksi on asetettu standardin DIN 13277 vaatimusten mukaisesti 5 °C (+/-3 K), eikä tätä asetusta voi muuttaa.

Vihje

- ▶ Sijoita kylmätuotteet laitteeseen vasta sen jälkeen, kun lämpötila laitteen sisällä on 5 °C.

Lämpötila riippuu seuraavista tekijöistä:

- oven avaamistiheys
- oven aukioloaika
- sijoituspaikan huoneenlämpötila
- kylmätuotteiden tyyppi, lämpötila ja määrä

Vihje

Ilman lämpötila voi joillakin sisätilan alueilla poiketa lämpötilan näytöstä.

Kylmätuotteet säilyvät pitempään oikeassa lämpötilassa. Turha poisheitäminen voidaan siten välttää.



6.2.4 Lämpötilojen tallennustoiminto

Laite näyttää tämän toiminnon avulla sisustan alimman ja ylimmän lämpötilan. Lämpötilojen tallennus käynnistyy automaattisesti laitteen käynnistämisen jälkeen. Tallennus tapahtuu minuutin välein. 999 tunnin (noin 40 vuorokauden) kuluttua näyttöön ilmestyy muistutus tallennustilan täyttymisestä. Tallennetut lämpötilatiedot on tällöin nollattava.

Vihje

Tästä toiminnosta riippumatta laite tallentaa myös koko lämpötilahistorian sekä hälytys- ja huoltoilmoitukset. Nämä tiedot voi viedä ja varmuuskopioida USB-tallennusvälineelle. (katso 6.2.24 Tietojen lataaminen / Datalogging)

Jos laitteessa on erillinen tuoteanturi, tämän anturin voi valita alimman ja ylimmän lämpötilan näyttöä varten. (katso 6.2.25 Anturin kalibrointi)

Vihje

Lämpötilojen tallennustoiminto on syytä nollata kerran laitteen käyttöönoton yhteydessä **asetuslämpötilan saavuttamisen jälkeen**. (katso Lämpötilojen tallennustoiminnon nollaaminen) Näin arvo ilmoittaa ylimmän lämpötilan todennäköisesti.

Lämpötilojen tallennustoiminnon hakeminen näyttöön

Lämpötilojen tallennustoiminto ilmoittaa tallennuksen keston ja toiminnon tämän tallennusajan kuluessa mittaaman alimman ja ylimmän lämpötilan.

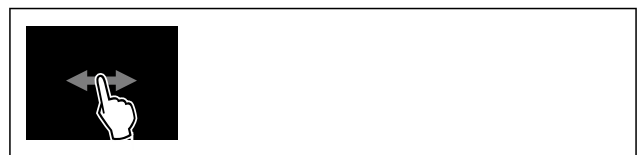


Fig. 68

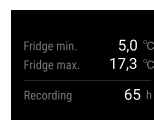


Fig. 69

- ▷ Näyttöruutuun ilmestyy tilanäyttö, joka sisältää tallennetut lämpötilatiedot.

Lämpötilojen tallennustoiminnon nollaaminen

Alimman ja ylimmän lämpötilan näytön voi tarvittaessa nollata. Näytön arvot katoavat tällöin muistista, ja tallennusväli käynnistyy tämän jälkeen uudelleen.



Fig. 70

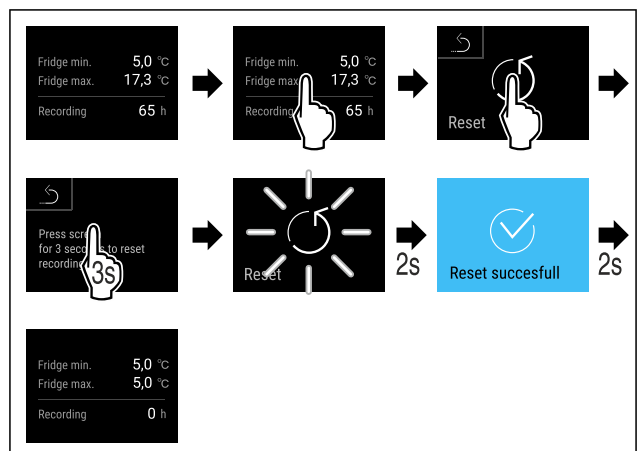


Fig. 71

- ▶ Suorita käsittelyvaiheet kuvan mukaisesti.
- ▷ Lämpötilojen tallennustoiminto on nollattu.

6.2.5 Valaistus



Laitteessa on sisävalaistus.

Sisävalaistuksen voi kytkeä pysyvästi päälle. (katso Valaistuksen kytkeminen päälle*) *

Jos laitteen ovi avataan, sisävalo syttyy.

Tämä toiminto voidaan myös poistaa käytöstä. (katso Oven aukiolovalaistuksen kytkeminen pois päältä*) *

Valaistuksen kytkeminen päälle*



Fig. 72

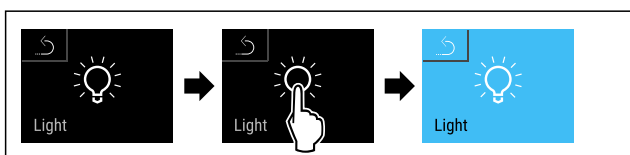


Fig. 73

- ▶ Suorita käsittelyvaiheet kuvan mukaisesti.
- ▷ Valaistus on kytketty päälle.

Valaistuksen kytkeminen pois päältä*



Fig. 74

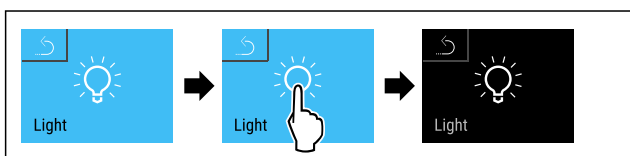


Fig. 75

- ▶ Suorita käsittelyvaiheet kuvan mukaisesti.
- ▷ Valaistus on kytketty pois päältä.

Oven aukiolovalaistuksen kytkeminen pois päältä*



Fig. 76

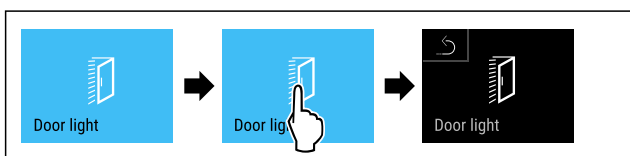


Fig. 77

- ▶ Suorita käsittelyvaiheet kuvan mukaisesti.
- ▷ Oven aukiolovalaistus on pois päältä.

Oven aukiolovalaistuksen kytkeminen päälle*



Fig. 78

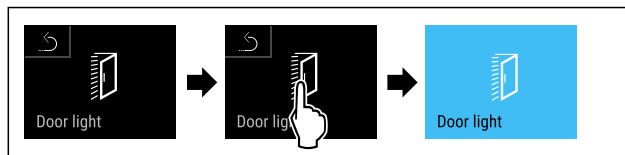


Fig. 79

- ▶ Suorita käsittelyvaiheet kuvan mukaisesti.
- ▷ Valaistus syttyy, kun ovi avataan.

6.2.6 Oven lukinta



Laitteessa on elektroninen ovelukinta. **Ensimmäisen käyttöönoton yhteydessä oven lukko on auki** ja voit avata oven.

Tällä toiminnolla voidaan estää asiaton tuotteiden ottaminen laitteen sisältä.

Käytettävissä on seuraavat asetushmahdollisuudet:

- Oven lukitseminen ovikoodilla.
- Oven lukon avaaminen ovikoodilla.
- Automaattisen lukinnan ottaminen käyttöön.
- Automaattisen lukinnan poistaminen käytöstä.
- Automaattisen lukinnan aikaviiveen asettaminen.
- Ovikoodin muuttaminen. (katso 6.2.9 Pääsykoodit)
- Ovikoodin palauttaminen. (katso 6.2.9 Pääsykoodit)
- Kaukosäätimen yhdistäminen. (katso 6.2.10 Kaukosäädin)

Oven lukitseminen ovikoodilla

Vihje

- ▶ Seuraavassa esimerkissä käytetään tehtaalla asetettua PIN-koodia: **1 1 1 1**.

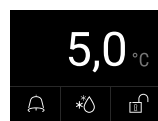


Fig. 80 Tilanäyttö

Aloita ovikoodin syöttäminen tilanäytöstä koskettamalla avoimen lukon symbolia.

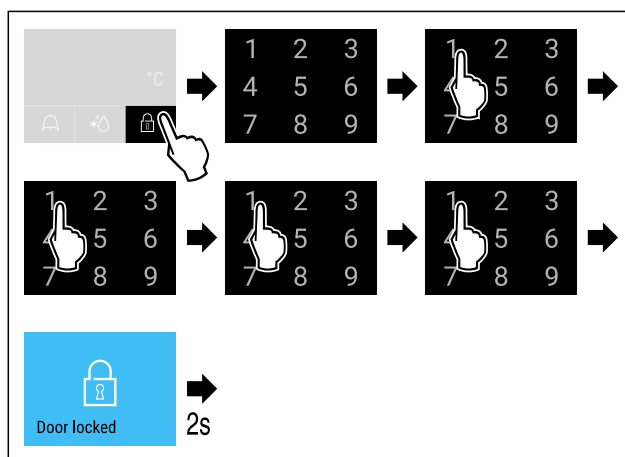


Fig. 81 Lukitse ovi ovikoodilla 1 1 1 1.

- ▶ Suorita toimintavaiheet kuvan mukaisesti.

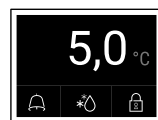


Fig. 82 Tilanäyttö valkoisella kehyksellä

- ▷ Ovi on lukittu.

Käyttö

Oven lukon avaaminen ovikoodilla

Vihje

- Seuraavassa esimerkissä käytetään tehtaalla asetettua PIN-koodia: **1 1 1 1**.

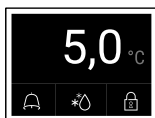


Fig. 83 Tilänäyttö valkoisella kehyksellä

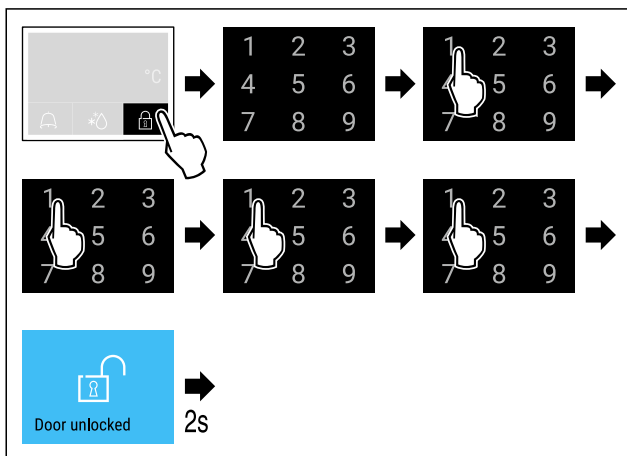


Fig. 84 Avaa oven lukitus ovikoodilla 1 1 1 1.

- Suorita toimintavaiheet kuvan mukaisesti.

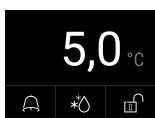


Fig. 85 Tilänäyttö

- ▷ Näyttöruutuun ilmestyy lukitun lukon sisältävä tilänäyttö.
- ▷ Oven lukitus on avattu.

Automaattisen lukinnan ottaminen käyttöön



Fig. 86

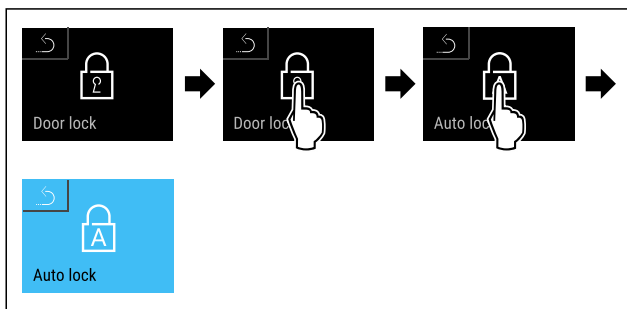


Fig. 87

- Suorita toimintavaiheet kuvan mukaisesti.
- ▷ Automaattinen lukinta on otettu käyttöön.
- ▷ Nyt voidaan asettaa viive (katso Automaattisen lukinnan aikaviiveen asettaminen).

Vihje

Voit edelleenkin lukita ja avata oven lukon kaukosäätimellä (katso 6.2.10 Kaukosäädin) tai syöttämällä ovikoodin.

Automaattisen lukinnan poistaminen käytöstä



Fig. 88

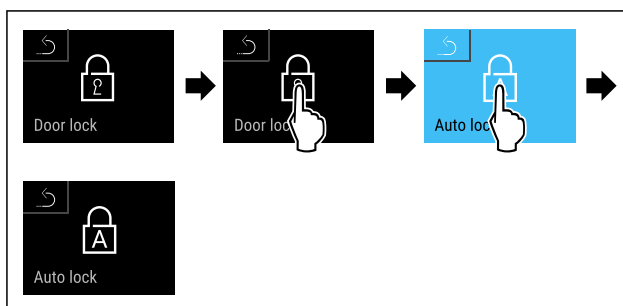


Fig. 89

- Suorita toimintavaiheet kuvan mukaisesti.
- ▷ Automaattinen lukinta on poistettu käytöstä.

Automaattisen lukinnan aikaviiveen asettaminen

Tällä toiminnolla asetetaan automaattisen oven lukituksen viiveaika oven avaamisen jälkeen.

Varmista, että seuraavat edellytykset täyttyvät:

- Oven automaattinen lukinta (katso Automaattisen lukinnan ottaminen käyttöön) on otettu käyttöön.



Fig. 90

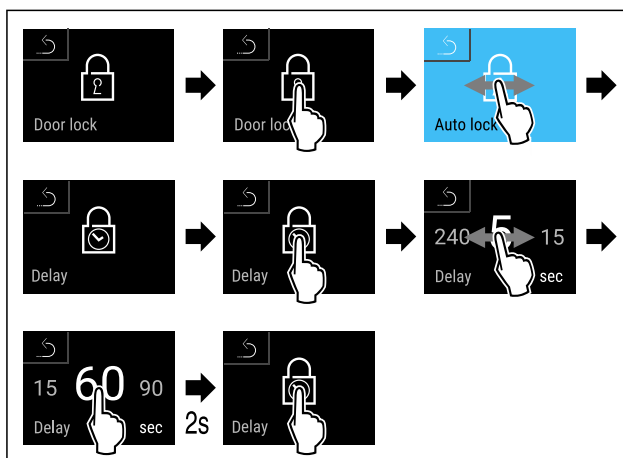


Fig. 91 Asetettavissa ovat seuraavat ajat: 5, 15, 60, 90, 120, 180 ja 240 sekuntia

- Suorita toimintavaiheet kuvan mukaisesti.
- ▷ Aikaviive on asetettu.

Ovikoodin muuttaminen

(katso 6.2.9 Pääsykoodit)

Ovikoodin nollaaminen

(katso 6.2.9 Pääsykoodit)

Kaukosäätimen yhdistäminen

(katso 6.2.10 Kaukosäädin)

6.2.7 SmartLock



Tämän toiminnon avulla voi estää kylmätuotteiden poistamisen laitteesta oven automaattisen lukitsemisen avulla lämpötilahälytyksen lauetta. (katso 6.2.26 Lämpötilahälytys) Lukitusviiveen kesto on asetettavissa. Oven voi avata tällöin vain SmartLock-toiminnon PIN-koodilla.

Käyttötarkoitus:

- SmartLock-toiminnon ottaminen käyttöön.
- SmartLock-toiminnon poistaminen käytöstä.
- Lukitusviiveen asettaminen.
- Ovilukon avaaminen SmartLock-toiminnon PIN-koodilla.
- SmartLock-toiminnon PIN-koodin muuttaminen. (katso 6.2.9 Pääsykoodit)
- SmartLock-toiminnon PIN-koodin nollaaminen. (katso 6.2.9 Pääsykoodit)

SmartLock-toiminnon ottaminen käyttöön

Vihje

- ▶ Seuraavassa esimerkissä käytetään tehtaalla asetettua PIN-koodia **1 1 1 1**



Fig. 92

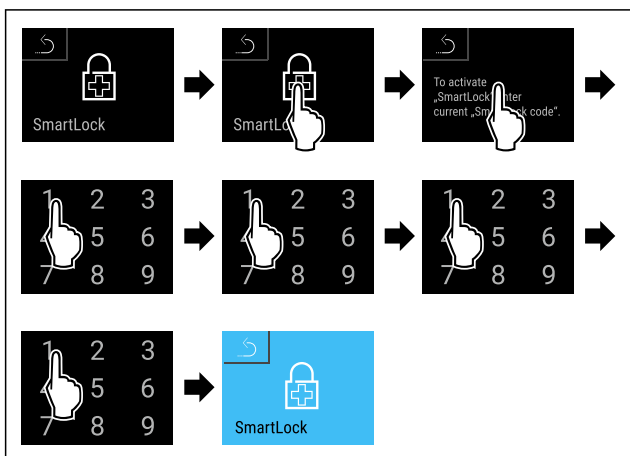


Fig. 93

- ▶ Suorita käsittelyvaiheet kuvan mukaisesti.
- ▷ SmartLock on käytössä.
- ▷ Lukitusviiveen keston voi nyt valita. (katso Lukitusviiveen asettaminen)

SmartLock-toiminnon poistaminen käytöstä

Vihje

- ▶ Seuraavassa esimerkissä käytetään tehtaalla asetettua PIN-koodia **1 1 1 1**.



Fig. 94

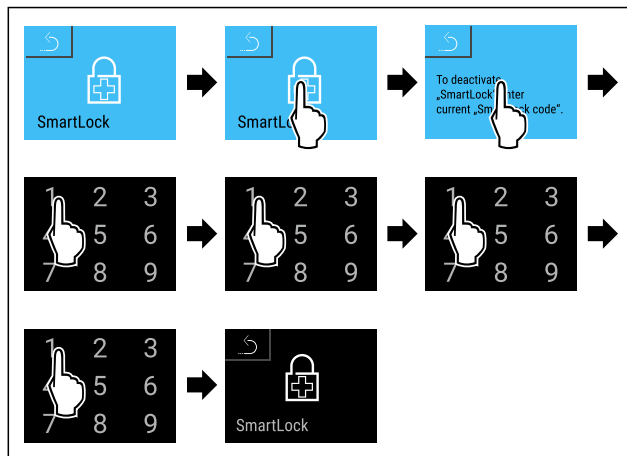


Fig. 95

- ▶ Suorita käsittelyvaiheet kuvan mukaisesti.
- ▷ SmartLock on pois käytöstä.

Lukitusviiveen asettaminen

Varmista, että seuraavat edellytykset täyttyvät:

- SmartLock-toiminnon tulee olla käytössä. (katso SmartLock-toiminnon ottaminen käyttöön)

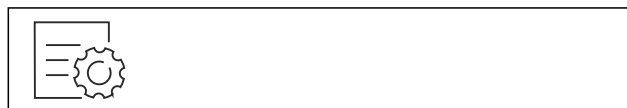


Fig. 96

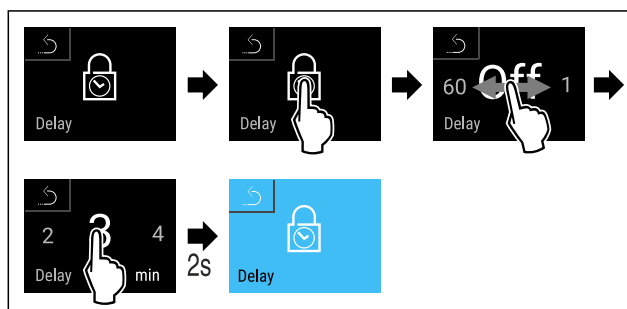


Fig. 97 Asetettavissa ovat seuraavat ajat: Off (ei odotusaikaa)...60 minuuttia, 1 minuutin portain

- ▶ Suorita käsittelyvaiheet kuvan mukaisesti.
- ▷ Lukitusviiveen aika on asetettu.

Ovilukon avaaminen SmartLock-toiminnon PIN-koodilla

Lämpötilahälytyksen lauetta (katso 6.2.26 Lämpötilahälytys) SmartLock-toiminto lukitsee oven automaattisesti. Oven avaaminen on mahdollista enää vain SmartLock-toiminnon PIN-koodin avulla.

Vihje

- ▶ Seuraavassa esimerkissä käytetään SmartLock-toiminnon PIN-koodia **2 3 4 5**

SmartLock-toiminnon PIN-koodin syöttäminen aloitetaan tilinäytöstä. SmartLock-toimintoon liittyvät tiedot ja lämpötilahälytyksen yhteydessä tallennetut lämpötilat tulevat näyttöön.

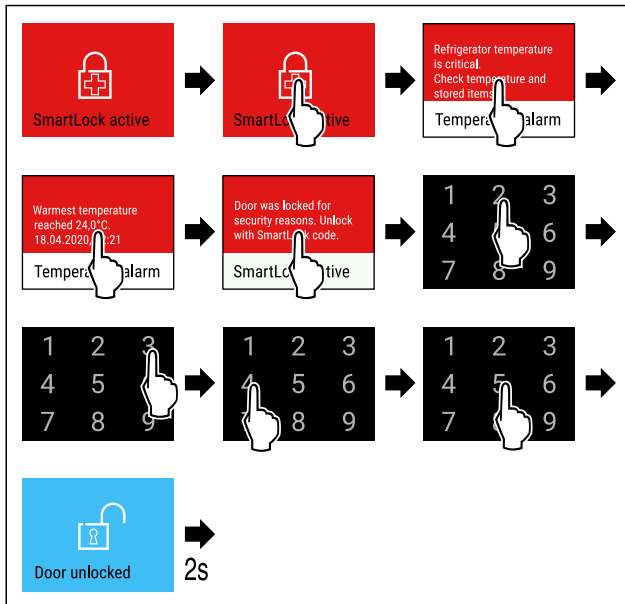


Fig. 98

- ▶ Suorita käsittelyvaiheet kuvan mukaisesti.
- ▷ Oven lukitus on avattu.

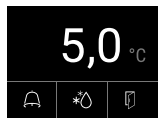


Fig. 99 Tilanäyttö

- ▷ Lämpötilanäyttö ilmestyy näyttöruutuun.

SmartLock-toiminnon PIN-koodin muuttaminen

(katso 6.2.9 Pääsykoodit)

SmartLock-toiminnon PIN-koodin muuttaminen

(katso 6.2.9 Pääsykoodit)

6.2.8 Asetusvalikkoon pääsyn suojaus



Tämän toiminnon avulla on mahdollista suojata pääsy asetukseen nelipaikkaisen PIN-koodin avulla.

Käyttötarkoitus:

- Asetusten ja toimintojen tahattomien muutosten estäminen.
- Laitteen tahattoman sammuttamisen estäminen.
- Tahattomien lämpötila-asetusten estäminen.

Vihje

- ▶ Seuraavissa esimerkeissä tehtaalla asetettua PIN-koodia: **1 1 1 1** käytetään.

Asetusvalikkoon pääsyn suojauksen ottaminen käyttöön

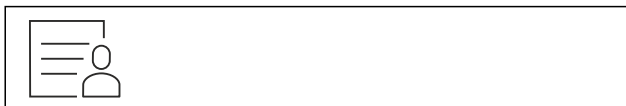


Fig. 100

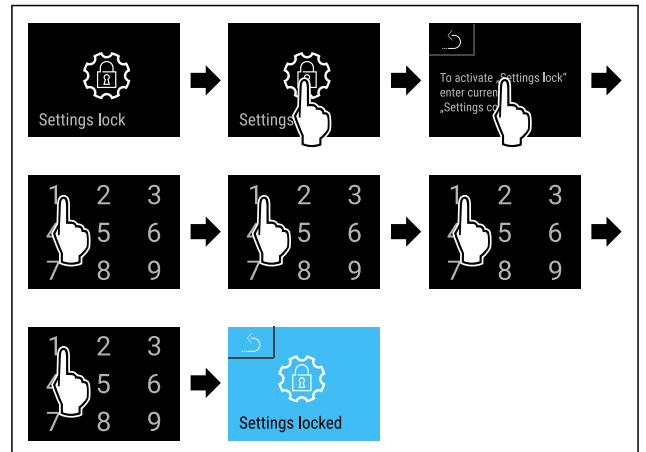


Fig. 101

- ▶ Suorita käsittelyvaiheet kuvan mukaisesti.
- ▷ Asetusvalikkoon pääsyn suojaus on otettu käyttöön.

Asetusvalikkoon pääsyn suojaukseen käytettävän PIN-koodin muuttaminen

(katso 6.2.9 Pääsykoodit)

Asetusvalikkoon pääsyn suojauksen poistaminen käytöstä

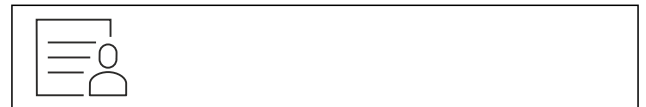


Fig. 102

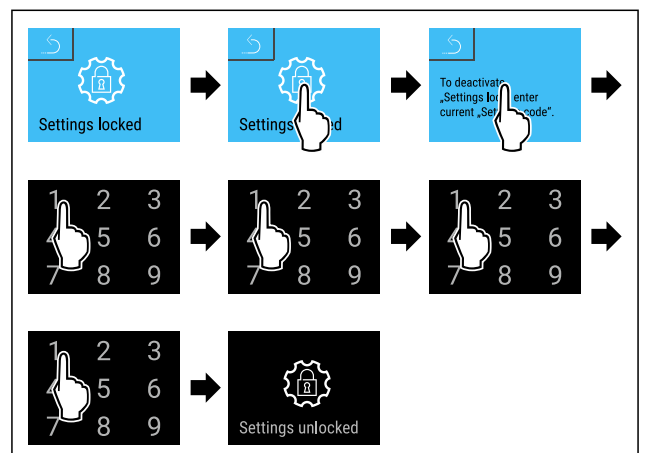


Fig. 103

- ▶ Suorita käsittelyvaiheet kuvan mukaisesti.
- ▷ Asetusvalikkoon pääsyn suojaus on poistettu käytöstä.

Suojatun asetustilan avaaminen

Kun asetustilan pääsyn suojaus on aktiivinen, asetustilan avaaminen edellyttää PIN-koodin syöttämistä. Kun poistut asetustilasta, pääsyn suojaus aktivoituu automaattisesti.

- ▶ Pyyhkäise näyttöruutua vasemmalle tai oikealle, kunnes toiminto on näkyvässä.

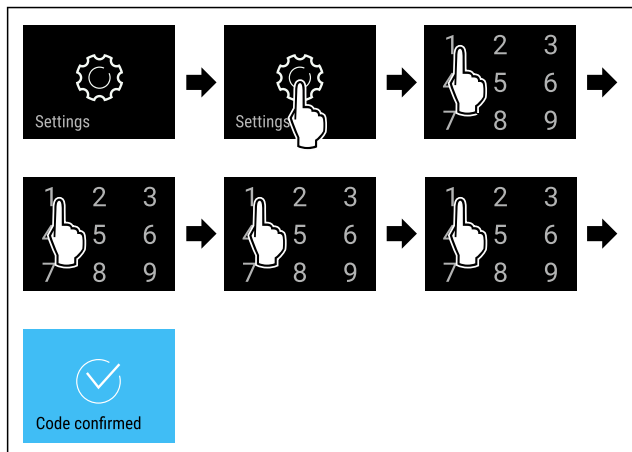


Fig. 104

- ▶ Suorita käsittelyvaiheet kuvan mukaisesti.
- ▷ PIN-koodi oikein: Asetusvalikko avautuu.

6.2.9 Pääsykoodit

Erilaiset asetukset ovat mahdollisia.

Käyttötarkoitus:

- Ovikoodin muuttaminen
- Ovikoodin palauttaminen
- Asetuskoodin muuttaminen
- Asetuskoodin palauttaminen
- SmartLock-koodin muuttaminen.
- SmartLock-koodin nollaus.



Ovikoodi

Ovikoodin muuttaminen

Tämän asetuksen avulla voidaan muuttaa oven lukinnan ovikoodia.

Asetus tehdään kolmessa vaiheessa:

- Vanha ovikoodi syötetään
- Uusi ovikoodi syötetään
- Uusi ovikoodi vahvistetaan

Vihje

- ▶ Seuraavassa esimerkissä muutetaan tehtaalla asetettu ovikoodi **1 1 1 1**.
- ▶ Uusi ovikoodi on: **2 3 4 5**



Fig. 105

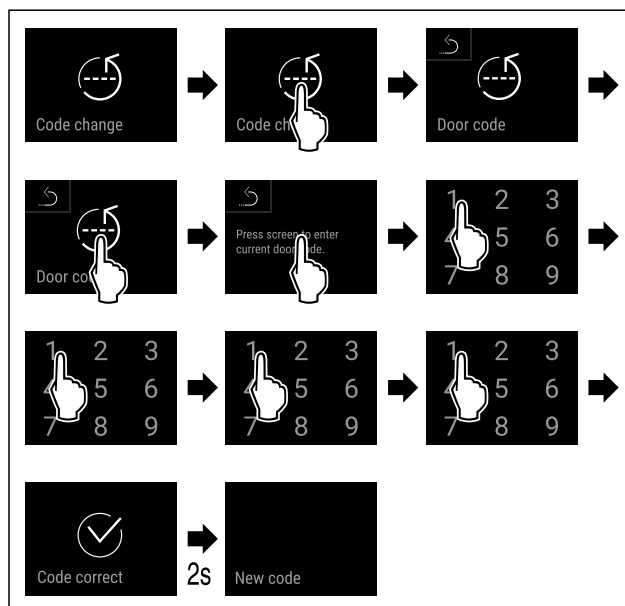


Fig. 106

- ▶ Suorita toimintavaiheet kuvan mukaisesti.
- ▷ Vanhan ovikoodin syöttö onnistui.

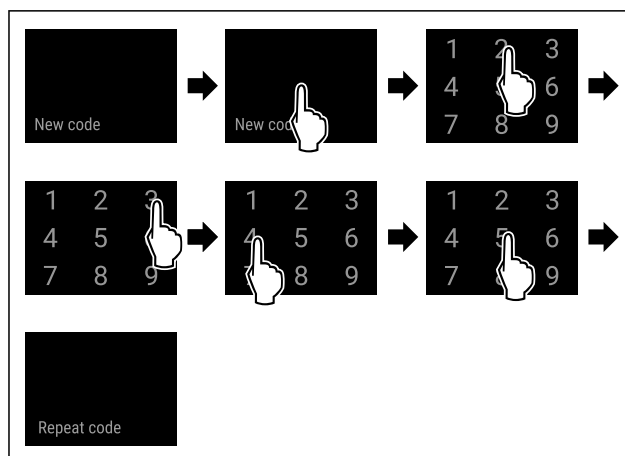


Fig. 107

- ▶ Suorita toimintavaiheet kuvan mukaisesti.
- ▷ Uuden ovikoodin syöttö onnistui.

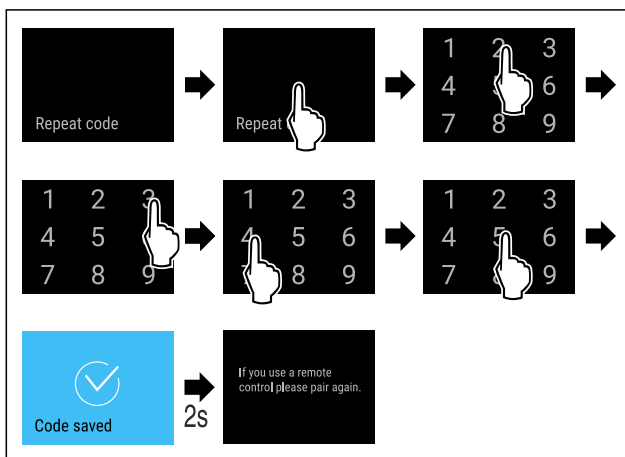


Fig. 108

- ▶ Suorita toimintavaiheet kuvan mukaisesti.
- ▷ Uuden ovikoodin vahvistus onnistui.
- ▷ Ovikoodi on muutettu.
- ▶ Yhdistä kaukosäädin uudelleen. (katso 6.2.10 Kaukosäädin)

Käyttö

Ovikoodin nollaaminen

Ovikoodi on unohdettu tai ei ole tiedossa.

- ▶ Palauta laitteen tehdasasetukset. (katso 6.2.33 Palautus tehdasasetuksiin)
- ▷ Laitte on palautettu alkuperäisiin asetuksiin.
- ▷ Tehtaalla asetettu ovikoodi on **1 1 1 1**



Asetusvalikkoon pääsyn suojaus

Asetuskoodin muuttaminen

Tämän asetuksen avulla voidaan muuttaa asetuksevalikkoon pääsyn suojauksen asetuskoodia.

Asetus tehdään kolmessa vaiheessa:

- Vanha asetuskoodi syötetään
- Uusi asetuskoodi syötetään
- Uusi asetuskoodi vahvistetaan

Vihje

- ▶ Seuraavassa esimerkissä muutetaan tehtaalla asetettu asetuskoodi **1 1 1 1**.
- ▶ Uusi asetuskoodi on: **2 3 4 5**

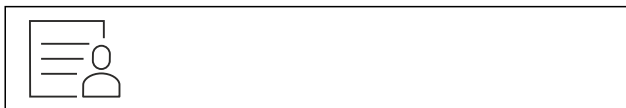


Fig. 109

Asetusvalikkoon pääsyn suojauksen pitää olla käytössä. (katso 6.2.8 Asetusvalikkoon pääsyn suojaus)

- ▶ Pyyhkäise näyttöruutua vasemmalle tai oikealle, kunnes toiminto on näkyvässä.

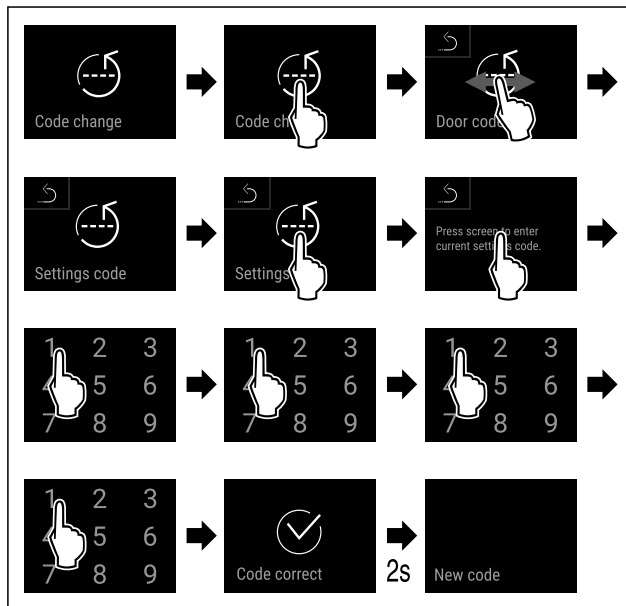


Fig. 110

- ▶ Suorita toimintavaiheet kuvan mukaisesti.
- ▷ Vanhan asetuskoodin syöttö onnistui.

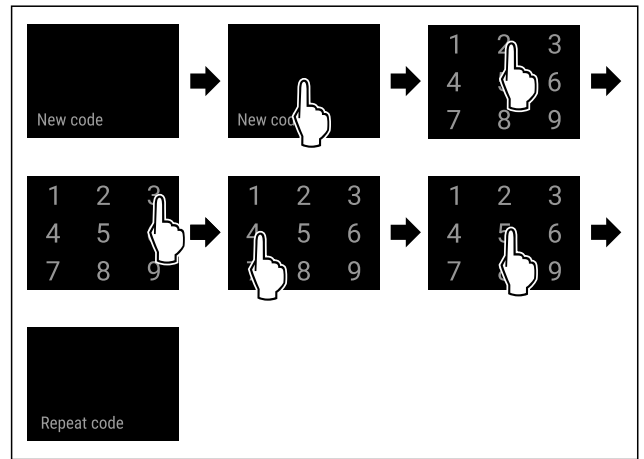


Fig. 111

- ▶ Suorita toimintavaiheet kuvan mukaisesti.
- ▷ Uuden asetuskoodin syöttö onnistui.

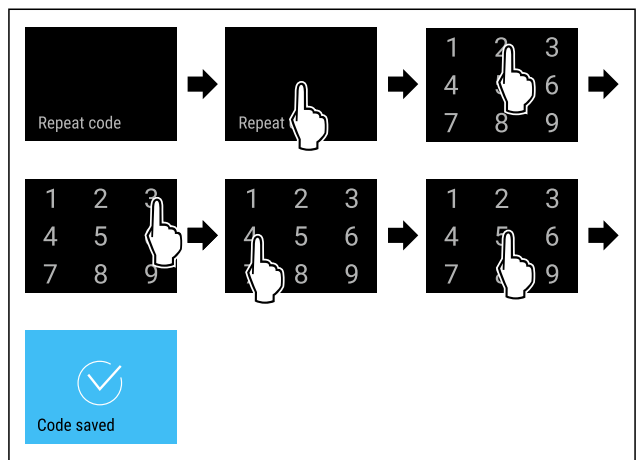


Fig. 112

- ▶ Suorita toimintavaiheet kuvan mukaisesti.
- ▷ Uuden asetuskoodin vahvistus onnistui.
- ▷ Asetuskoodi on muutettu.

Asetuskoodin palauttaminen

Asetusvalikkoon pääsyn suojauksen asetuskoodi on unohdettu tai se ei ole tiedossa.

- ▶ Palauta laitteen (katso 6.2.33 Palautus tehdasasetuksiin) tehdasasetukset.
- ▷ Laitte on palautettu alkuperäisiin asetuksiin.
- ▷ Tehtaan asetuskoodi on: **1 1 1 1**



SmartLock

SmartLock-koodin muuttaminen

Tämän asetuksen avulla on mahdollista muuttaa SmartLock-koodia.

Asetus tehdään kolmessa vaiheessa:

- Vanhan SmartLock-koodin syöttäminen
- Uuden SmartLock-koodin syöttäminen
- Uuden SmartLock-koodin vahvistaminen

Vihje

- ▶ Seuraavassa esimerkissä vaihdetaan tehtaalla asetettu asetuskoodi SmartLock-koodi **1 1 1 1**.
- ▶ Uusi SmartLock-koodi on **2 3 4 5**



Fig. 113

SmartLock-toiminnon tulee olla käytössä.

(katso 6.2.7 SmartLock)

- Pyyhkäise näyttöruutua vasemmalle tai oikealle, kunnes toiminto on näkyvässä.

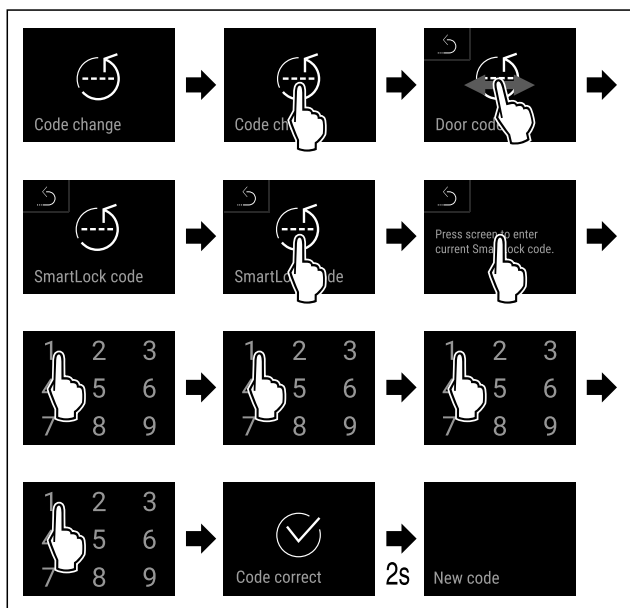


Fig. 114

- Suorita toimintavaiheet kuvan mukaisesti.
- ▷ Vanhan SmartLock-koodin syöttö onnistunut.

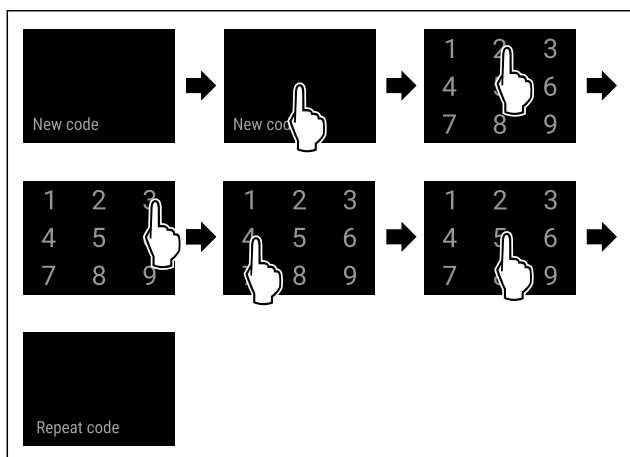


Fig. 115

- Suorita toimintavaiheet kuvan mukaisesti.
- ▷ Uuden SmartLock-koodin syöttö onnistunut.

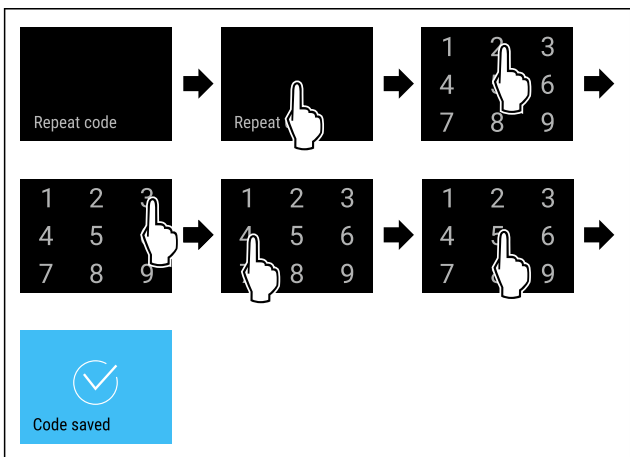


Fig. 116

- Suorita toimintavaiheet kuvan mukaisesti.

- ▷ Uuden SmartLock-koodin vahvistaminen onnistunut.
- ▷ SmartLock-koodi muutettu.

SmartLock-koodin nollaaminen

SmartLock-koodi unohtunut tai tuntematon.

- Palauta laitteen tehdasasetukset. (katso 6.2.33 Palautus tehdasasetuksiin)
- ▷ Laite on palautettu alkuperäisiin asetuksiin.
- ▷ Tehtaalla asetettu SmartLock-koodi on **1 1 1 1**



6.2.10 Kaukosäädin

Kaukosäätimeen on toimitustilassa tallennettu valmistajan PIN-koodi, joka avaa jokaisen laitteen muuttamattomilla tehdasasetuksilla (katso 6.2.33 Palautus tehdasasetuksiin). Siten voidaan myös useampi laite avata ja sulkea vain yhdellä kaukosäätimellä. Kun laite yhdistetään tiettyyn laitteeseen, luodaan laitekohtainen PIN-koodi, jolla voi avata ja sulkea enää vain ilmoitetun laitteen. Valmistajan asetusten palautuksella palautetaan alkuperäinen toimintatapa.

Vihje

Kaukosäätimen kantama vastaa noin 15 m.

Käyttötarkoitus:

- Kaukosäätimen yhdistäminen.
- Kaukosäätimen erottaminen.

Kaukosäätimen yhdistäminen



Fig. 117

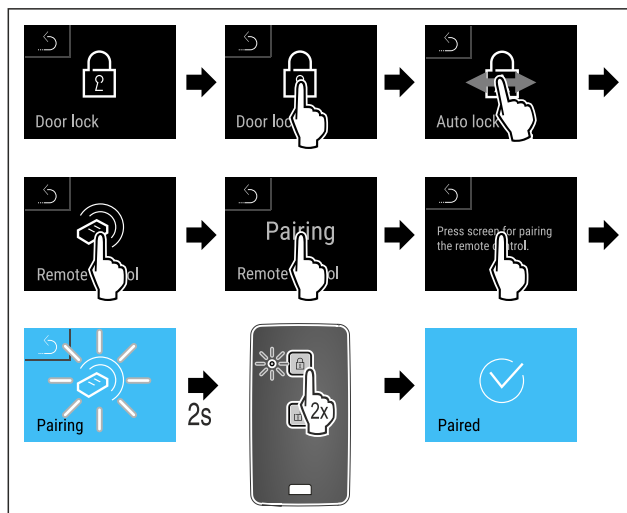


Fig. 118

- Suorita toimintavaiheet kuvan mukaisesti.
- Paina kaukosäätimestä jotakin painiketta kaksi kertaa.
- ▷ Kaukosäätimen tila-LED vilkkuu kolme kertaa.
- ▷ Kaukosäädin on yhdistetty laitteeseen.

Kaukosäätimen erottaminen



Fig. 119

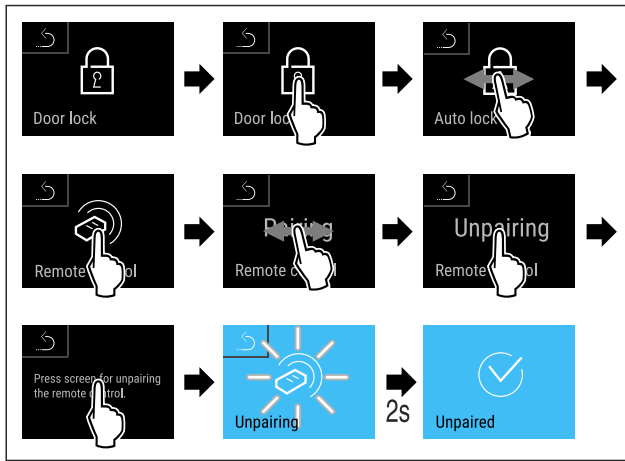


Fig. 120

- Suorita toimintavaiheet kuvan mukaisesti.
- ▷ Kaukosäädin on erotettu laitteesta.

6.2.11 Muistutus huoltovälistä



Tässä kohdassa voi asettaa aikavälin, jonka umpeuduttua laite muistuttaa huollosta.

Seuraavat arvot voidaan asettaa:

- 7 päivää
- 14 päivää
- 30 päivää
- 60 päivää
- 90 päivää
- 180 päivää
- 360 päivää
- 720 päivää
- 1080 päivää
- Pois päältä

Huoltoväliä koskevan muistutuksen asettaminen

Seuraavassa on kuvattu toimenpiteet, joiden avulla voi asettaa huoltomuistutuksen ilmestymiseen kuluva ajan.



Fig. 121

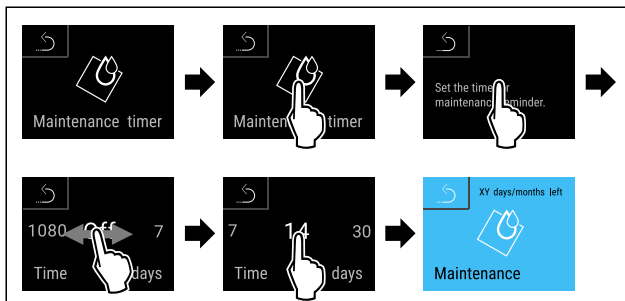


Fig. 122

- Suorita käsittelyvaiheet kuvan mukaisesti.
- ▷ Huoltomuistutuksen ilmestymiseen kuluva aika on asetettu.
- ▷ Jäljellä oleva aika on näytössä.

6.2.12 Kieli



Tällä asetuksella asetetaan näytön kieli.

Kielen asettaminen



Fig. 123

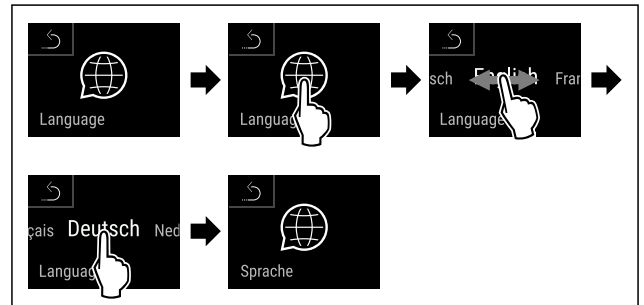


Fig. 124

- Suorita käsittelyvaiheet kuvan mukaisesti.
- ▷ Valittu kieli on asetettu.

6.2.13 Päivämäärä ja kellonaika



Tässä kohdassa voi asettaa päivämäärän ja kellonajan.

Päivämäärän ja kellonajan asettaminen



Fig. 125



Fig. 126

- Suorita käsittelyvaiheet kuvan mukaisesti.

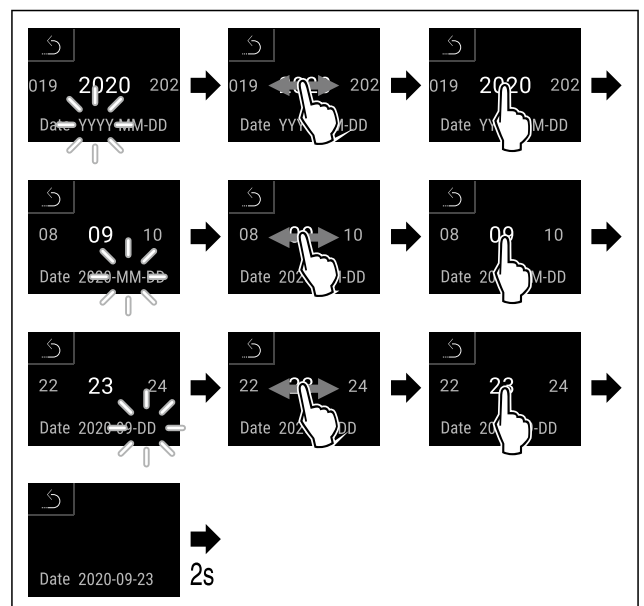


Fig. 127

- ▶ Suorita käsittelyvaiheet kuvan mukaisesti.
- ▷ Päivämäärä on asetettu.

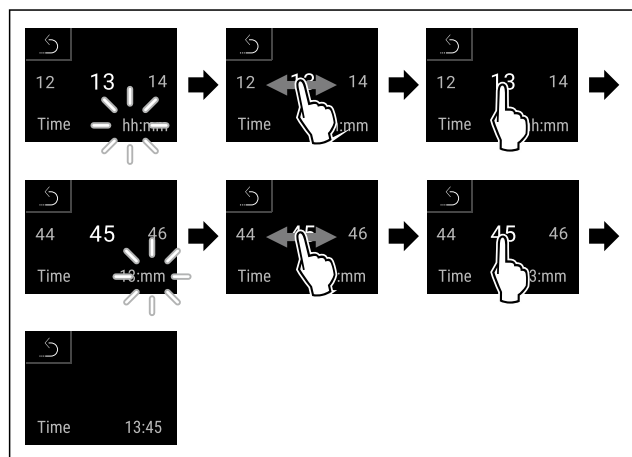


Fig. 128

- ▶ Suorita käsittelyvaiheet kuvan mukaisesti.
- ▷ Kellonaika on asetettu.

6.2.14 Lämpötilayksikkö

Käytä tätä toimintoa lämpötilayksikön asettamiseen. Voit asettaa lämpötilan näkymään Celsius-asteina tai Fahrenheit-asteina.

Lämpötilayksikön asetus



Fig. 129

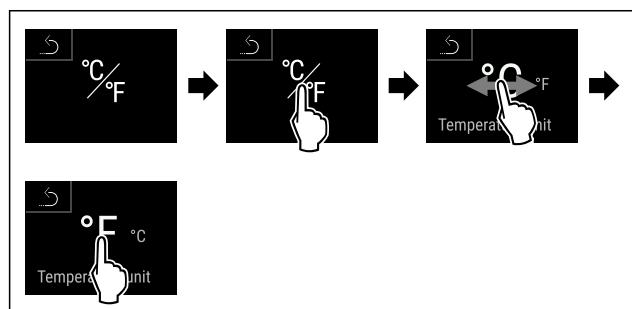


Fig. 130 Esimerkkikuva: Vaihto Celsius-asteista Fahrenheit-asteisiin.

- ▶ Suorita käsittelyvaiheet kuvan mukaisesti.
- ▷ Lämpötilayksikkö on asetettu.

6.2.15 Näytön kirkkaus

Tällä toiminnolla näytön kirkkautta voidaan säätää portaattomasti.

Kirkkaus voidaan säätää seuraaviin tasoihin:

- 40 %
- 60 %
- 80 %
- 100 % (esiasetus)

Kirkkauden säätö

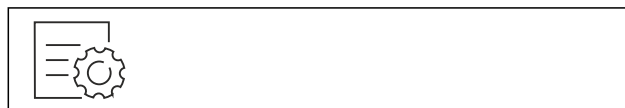


Fig. 131

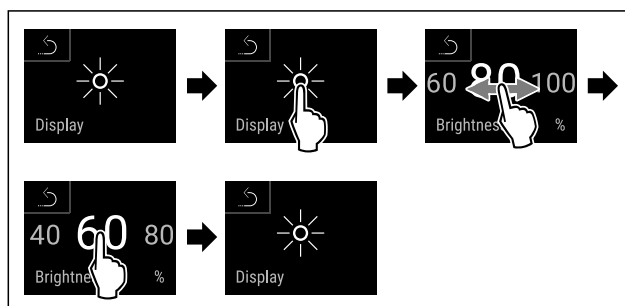


Fig. 132 Esimerkkikuva: Vaihda asetuksesta 80 % asetukseen 60 %.

- ▶ Suorita käsittelyvaiheet kuvan mukaisesti.
- ▷ Kirkkaus on asetettu.

6.2.16 Alarm Sound

Tällä toiminnolla voidaan kytkeä kaikki hälytysäänet, esimerkiksi ovihälytys, päälle ja pois päältä.

Alarm Sound-toiminnon ottaminen käyttöön



Fig. 133



Fig. 134

- ▶ Suorita käsittelyvaiheet kuvan mukaisesti.
- ▷ Alarm Sound on käytössä.

Alarm Sound-toiminnon poistaminen käytöstä

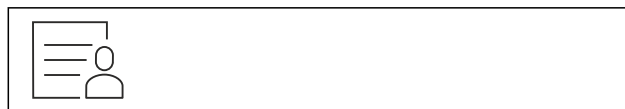


Fig. 135

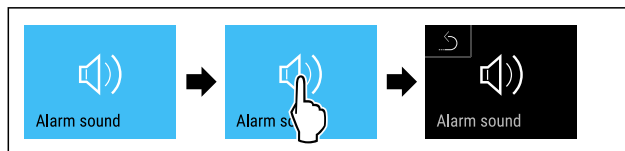


Fig. 136

- ▶ Suorita käsittelyvaiheet kuvan mukaisesti.
- ▷ Alarm Sound on pois käytöstä.

6.2.17 Key Sound

Tämän toiminnon avulla on mahdollista kytkeä kaikki painikkeään ja vahvistusäänet sekä käynnistysääni päälle ja pois päältä.

Käyttö

Key Sound-toiminnon ottaminen käyttöön



Fig. 137

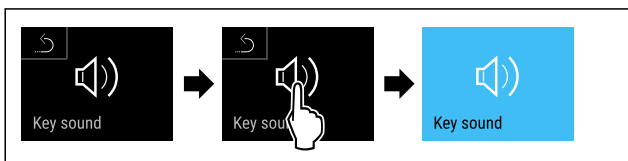


Fig. 138

- Suorita toimintavaiheet kuvan mukaisesti.
- ▷ Key Sound on käytössä.

Key Sound-toiminnon poistaminen käytöstä

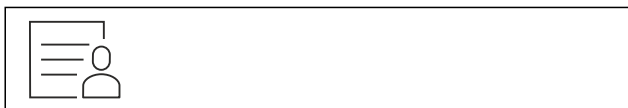


Fig. 139

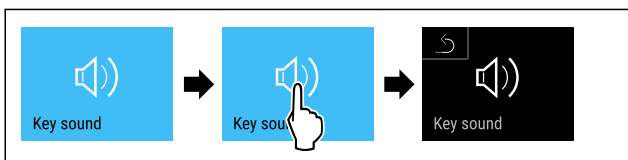


Fig. 140

- Suorita toimintavaiheet kuvan mukaisesti.
- ▷ Key Sound on pois käytöstä.

6.2.18 WLAN-yhteys



Vihje

Liebherr SmartMonitoring Dashboard ei ole saatavilla kaikissa maissa. Tarkista saatavuus QR-koodin avulla syötämällä malli.

Vihje

Liebherr SmartMonitoring Dashboard -yhteys osoitteessa <https://smartmonitoring.liebherr.com> edellyttää asennettua SmartModule-laitetta ja MyLiebherr-tiliä. Voit ilmoittautua verkon kautta tapahtuvan käyttöönoton aikana ilmoittautumistiedoillasi tai rekisteröityä uudelleen ja avata yritystilin.

Tämä asetus luo langattoman yhteyden laitteen ja internetin välille. Tätä yhteyttä ohjataan SmartModule-yksikön kautta. Laitte voidaan yhdistää selaimen perustuvan [Liebherr SmartMonitoring Dashboard-taulun kautta](#), minkä jälkeen voidaan käyttää laajennettuja optioita ja yksilöllisiä mahdollisuuksia ohjaukseen, hallintaan ja valvontaan.

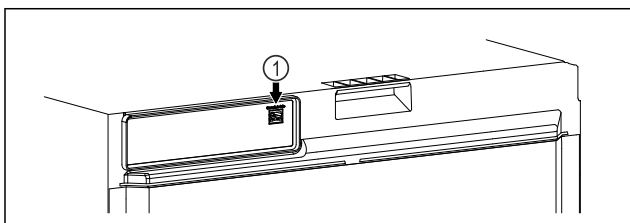


Fig. 141

Varmista, että seuraavat edellytykset täyttyvät:

- SmartModule Fig. 141 (1) on asetettu paikoilleen.

Yhteyden muodostaminen

Suorita SmartModule-yksikön käyttöönotto ja asetus verkossa [Liebherr SmartMonitoring Dashboard-taulun kautta](#) internetyhteydellä varustetulla päätelaitteella.



Fig. 142

- Avaa [Liebherr SmartMonitoring Dashboard](#). (katso Fig. 142)

Jääkaapissa tai pakastimessa:



Fig. 143

Vihje

Asetusvalikkoon pääsyn suojaus on otettu käyttöön. (katso 6.2.8 Asetusvalikkoon pääsyn suojaus)

- Syötä valittu PIN-koodi. Asetusvalikko avautuu.

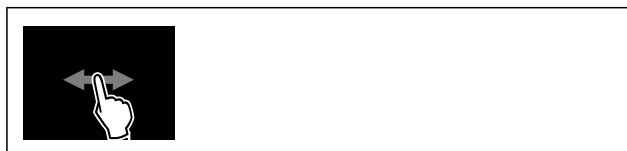


Fig. 144

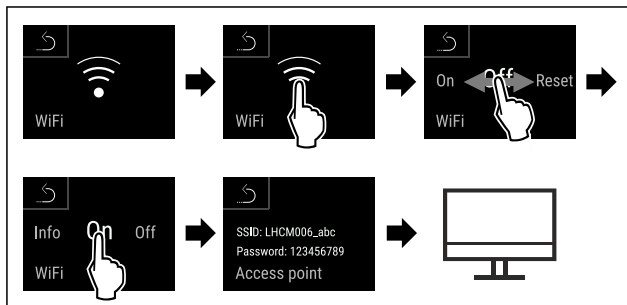


Fig. 145

- Suorita toimintavaiheet kuvan mukaisesti.
- Jatka asetusprosessia internetyhteydellä varustetulla päätelaitteellasi: [Liebherr SmartMonitoring Dashboard](#)

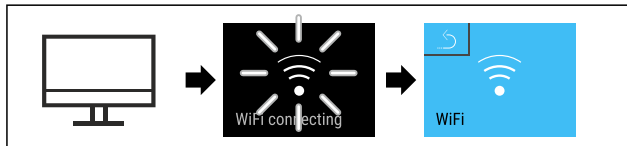


Fig. 146

- Suorita toimintavaiheet kuvan mukaisesti.
- ▷ Yhteys muodostetaan: Näkyviin tulee teksti WiFi connecting. Symboli vilkkuu.
- Noudata [Liebherr SmartMonitoring Dashboard](#) -taulun ohjeita.
- ▷ Yhteys on muodostettu.

Yhteyden katkaiseminen



Fig. 147

Vihje

Asetusvalikkoon pääsyn suojaus on otettu käyttöön. (katso 6.2.8 Asetusvalikkoon pääsyn suojaus)

► Syötä valittu PIN-koodi. Asetusvalikko avautuu.



Fig. 148

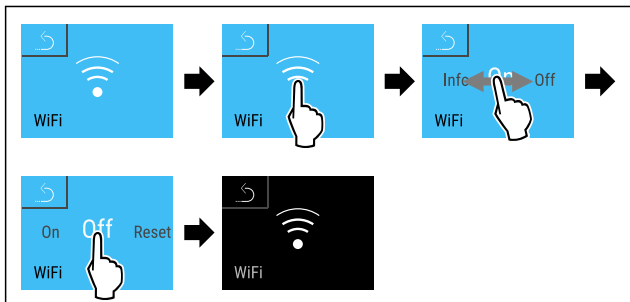


Fig. 149

► Suorita toimintavaiheet kuvan mukaisesti.
▷ Yhteys on katkaistu.

Yhteyden palauttaminen



Fig. 150

Vihje

Asetusvalikkoon pääsyn suojaus on otettu käyttöön. (katso 6.2.8 Asetusvalikkoon pääsyn suojaus)

► Syötä valittu PIN-koodi. Asetusvalikko avautuu.



Fig. 151

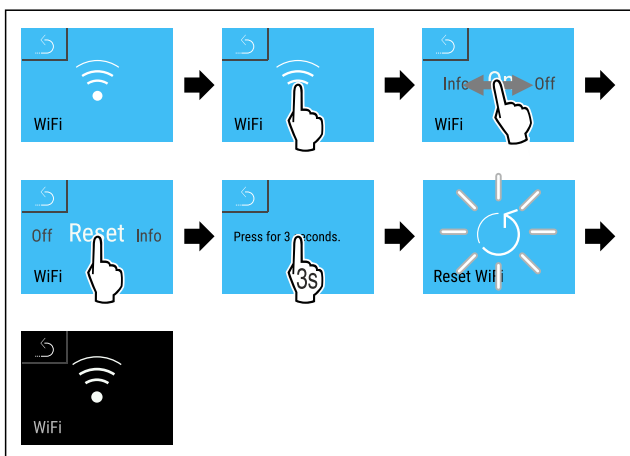
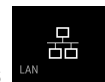


Fig. 152

► Suorita toimintavaiheet kuvan mukaisesti.
▷ WiFi-asetukset on palautettu toimitustilaan.

6.2.19 LAN-yhteys



Vihje

Liebherr SmartMonitoring Dashboard ei ole saatavilla kaikissa maissa. Tarkista saatavuus QR-koodin avulla syötämällä malli.

Vihje

Liebherr SmartMonitoring Dashboard -yhteys osoitteessa <https://smartmonitoring.liebherr.com> edellyttää asennettua SmartModule-laitetta ja MyLiebherr-tiliä. Voit ilmoittautua verkon kautta tapahtuvan käyttöönoton aikana ilmoittautumistiedoillasi tai rekisteröityä uudelleen ja avata yritystilin.

Tämä asetus luo langallisen yhteyden laitteen ja internetin välille. Tätä yhteyttä ohjataan SmartModule-yksikön kautta. Laite voidaan yhdistää selaimen perustuvan [Liebherr SmartMonitoring Dashboard -taulun](#) kautta, minkä jälkeen voidaan käyttää laajennettuja optioita ja yksilöllisiä mahdollisuuksia ohjaukseen, hallintaan ja valvontaan.

Fig. 153

Varmista, että seuraavat edellytykset täyttyvät:

- SmartModule Fig. 153 (1) on asetettu paikoilleen.
- Verkkojohto on yhdistetty.
- Verkko on yhdistetty internetiin.

Yhteyden muodostaminen

Suorita SmartModule-yksikön käyttöönotto ja asetus verkossa [Liebherr SmartMonitoring Dashboard -taulun](#) kautta internetyhteydellä varustetulla päätelaitteella.



Fig. 154

► Avaa [Liebherr SmartMonitoring Dashboard](#). (katso Fig. 154)

Jääkaapissa tai pakastimessa:



Fig. 155

Vihje

Asetusvalikkoon pääsyn suojaus on otettu käyttöön. (katso 6.2.8 Asetusvalikkoon pääsyn suojaus)

► Syötä valittu PIN-koodi. Asetusvalikko avautuu.

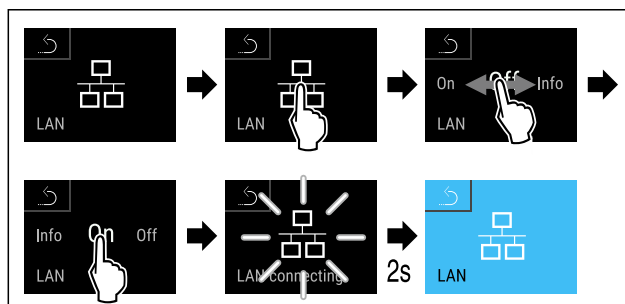


Fig. 156

Käyttö

- ▶ Suorita toimintavaiheet kuvan mukaisesti.
- ▷ Yhteys muodostetaan: Näkyviin tulee teksti LAN connecting. Symboli vilkkuu.
- ▶ Noudata [Liebherr SmartMonitoring Dashboard](#) -taulun ohjeita.
- ▷ Yhteys on muodostettu.

Yhteyden katkaiseminen



Fig. 157

Vihje

Asetusvalikkoon pääsyn suojaus on otettu käyttöön. (katso 6.2.8 Asetusvalikkoon pääsyn suojaus)

- ▶ Syötä valittu PIN-koodi. Asetusvalikko avautuu.

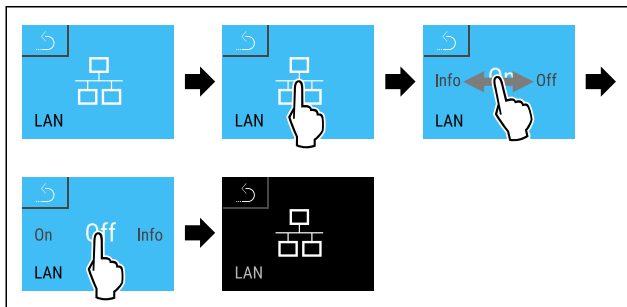


Fig. 158

- ▶ Suorita toimintavaiheet kuvan mukaisesti.
- ▷ Yhteys on katkaistu.

6.2.20 Laitteen tiedot

Tämän toiminnon avulla voidaan esittää laitteen mallinimi, indeksi, sarjanumero ja huolto numero. Tarvitset laitteen tietoja ottaessasi yhteyttä asiakaspalveluun. (katso 9.3 Asiakaspalvelu)

Tämän toiminnon avulla voidaan lisäksi avata laajennettu valikko. (katso 3 Touch & Swipe -näytön toiminta)

Laitteen tietojen näyttäminen



Fig. 159

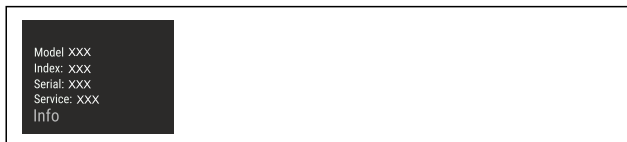
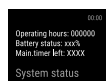


Fig. 160

- ▶ Suorita käsittelyvaiheet kuvan mukaisesti.
- ▷ Laitteen tiedot näkyvät näytössä.

6.2.21 Käyttötunnit

Tämä näyttö ilmaisee laitteen käyttötunnit.



Käyttötuntien näyttö



Fig. 161

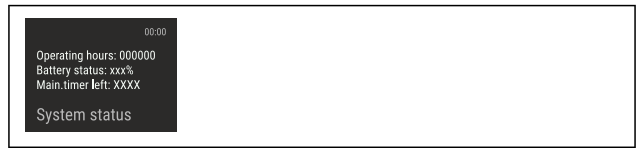


Fig. 162

- ▷ Käyttötunnit tulevat näkyviin.

Laitteen ohjelmistoversio näytetään tällä toiminnolla.

Ohjelmistoversion näyttäminen



Fig. 163



Fig. 164

- ▶ Suorita käsittelyvaiheet kuvan mukaisesti.
- ▷ Ohjelmistoversio näkyy näytössä.

6.2.23 Sulatus



Laitteen sulatus tapahtuu normaalikäytössä automaattisesti.

Käyttötarkoitus:

- Jos sisustaan muodostuu runsaasti jäätä, automaattisen sulatustoiminnon voi käynnistää manuaalisesti.

Automaattisen sulatuksen manuaalinen käynnistys



Fig. 165

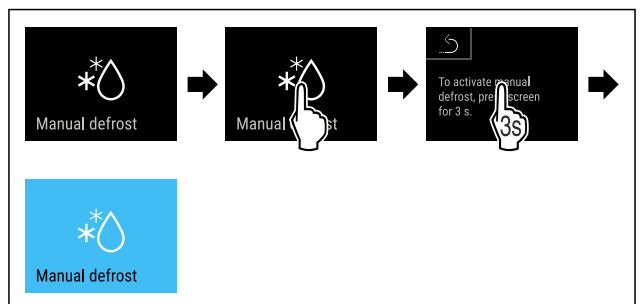


Fig. 166

- ▶ Suorita toimintavaiheet kuvan mukaisesti.
- ▷ Automaattinen sulatus käynnistyy. Sulatuksen päätyttyä laite kytkeytyy automaattisesti normaaliin käyttötilaan.

Vihje

Jos sisätiloissa on edelleen jäätä sen jälkeen, kun automaattinen sulatus on käynnistetty useita kertoja, sulata laite manuaalisesti. (katso 8.2 Laitteen sulattaminen)

Manuaalisesti käynnistetyn sulatuksen keskeytys



Fig. 167

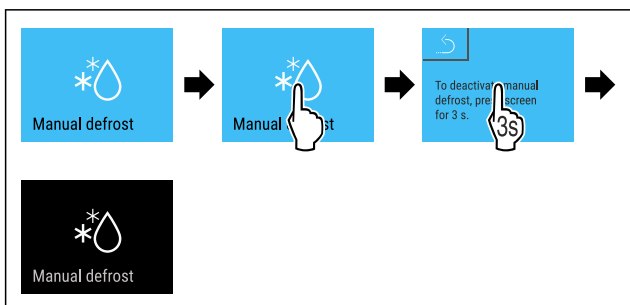


Fig. 168

- ▶ Suorita toimintavaiheet kuvan mukaisesti.
- ▷ Manuaalisesti käynnistetty sulatus keskeytyy. Laite palaa automaattisesti normaaliin käyttötilaan.



Sulatusta koskevat tiedot

Tämän asetuksen avulla voi muuttaa näyttöruudun sisältämien tietojen näyttöä automaattisen sulatuksen aikana.

Valittavissa ovat seuraavat vaihtoehdot näyttötavat:

- **Def 1:** Lämpötilan näyttö ei päivity ja se näyttää sen lämpötilan, joka vallitsi ennen automaattisen sulatustoiminnon käynnistymistä.
- **Def 2:** "Automaattisen sulatustoiminnon" symboli näkyy tila-näyttöruudulla. Lämpötilan näyttö päivittyy jatkuvasti ja se näyttää todellisen lämpötilan.
- **Def 3:** "Automaattisen sulatustoiminnon" symboli näkyy tila-näyttöruudulla. Lämpötilan näyttö ei päivity ja se näyttää sen lämpötilan, joka vallitsi ennen automaattisen sulatustoiminnon käynnistymistä.
- **Def 4:** "Automaattisen sulatustoiminnon" symboli näkyy tila-näyttöruudulla. Lämpötilan näyttö ei päivity ja se näyttää sen lämpötilan, joka vallitsi ennen automaattisen sulatustoiminnon käynnistymistä.



Fig. 169 Symboli "automaattinen sulatus"

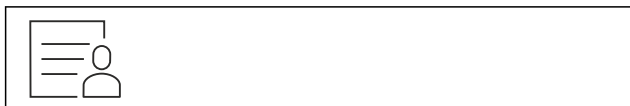


Fig. 170

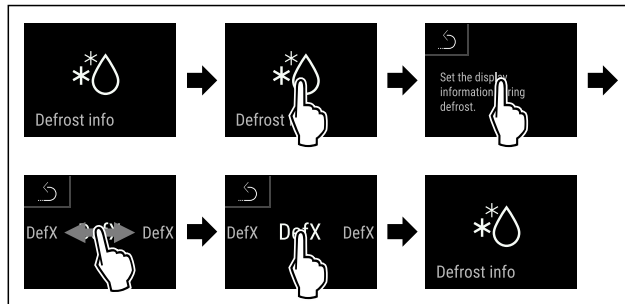


Fig. 171

- ▶ Suorita toimintavaiheet kuvan mukaisesti.
- ▷ Haluttu näyttötapa on valittu.

6.2.24 Tietojen lataaminen / Datalogging



Laite tallentaa automaattisesti kaikki eri anturien keräämät lämpötilatiedot sekä hälytys- ja huoltoilmoitukset. Tallennus käynnistyy automaattisesti laitteen käynnistämisen jälkeen ja tapahtuu minuutin välein. Tiedot pysyvät muistissa 5 vuoden ajan, ja ne voi ladata tarvittaessa USB-muistitikulle.

Ladattaviksi voi valita seuraavat tietueet:

- Lämpötilat
- Hälytykset
- Huoltoilmoitukset
- Kaikki

Kaikki valitut tietueet tallentuvat koko tallennusajan salaa-mattomina tekstitiedostoina, joiden tiedostotunniste on „.log“.

Tietojen lataaminen USB-muistitikulle

Vihje

USB-liitäntään saa liittää vain USB-muistitikkuja. Liitäntä ei tunnista USB-kiintolevyjä.

Vihje

Älä poista USB-muistitikkuja latauksen aikana.

Varmista, että seuraavat edellytykset täyttyvät:

- USB 2.0 -muistitikku, alustettu FAT32-muotoon.
- USB-muistitikku on liitetty.



Fig. 172

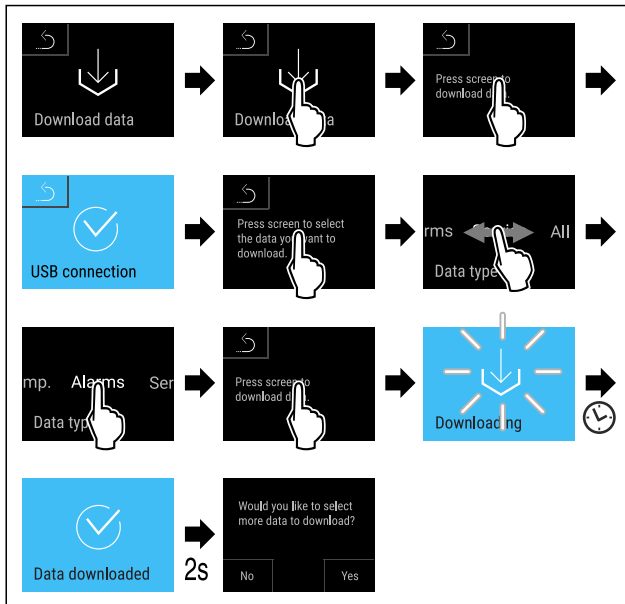


Fig. 173

- ▶ Suorita toimintavaiheet kuvan mukaisesti.
- ▷ Tietojen lataaminen USB-muistitikulle on onnistunut.
- ▷ Voit valita ja ladata myös muita tietueita.



6.2.25 Anturin kalibrointi

Voit sovittaa asetetun ja tosiasiallisen lämpötilan välisen eron anturin kalibroinnin avulla. Tätä varten tosiasiallinen olemassa oleva lämpötila määritetään kalibroidulla mittausvälineellä.

C-anturin (säätöanturi) säätöalue: +/-3 kelviniä 0,1 kelvinin portain.

P-anturin (tuoteanturi) säätöalue: +/- 9,9 kelviniä 0,1 kelvinin portain.

Anturin kalibrointi

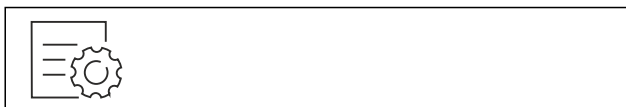


Fig. 174

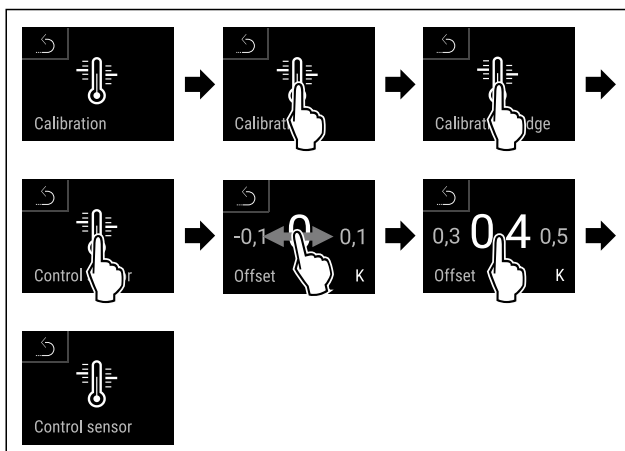


Fig. 175

- ▶ Suorita käsittelyvaiheet kuvan mukaisesti.
- ▷ C-anturi on kalibroitu.

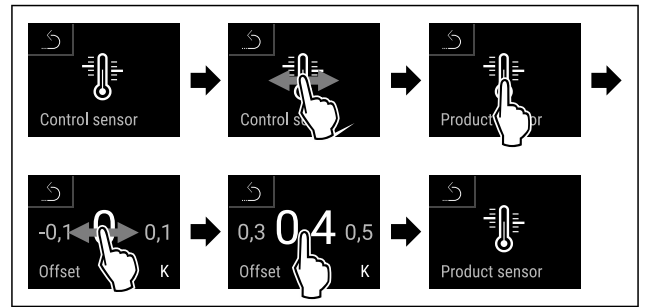


Fig. 176

- ▶ Suorita käsittelyvaiheet kuvan mukaisesti.
- ▷ P-anturi on kalibroitu.
- ▷ Anturin kalibrointi on suoritettu.

Vihje

Kalibroitu lämpötila näkyy näytössä kahden tunnin kuluessa.



6.2.26 Lämpötilahälytys

Lämpötilahälytys asetetaan tämän toiminnon avulla. Tällöin ylempi ja alempi lämpötilaraja määritetään eroarvona nykyiseen asetettuun sisälämpötilaan. Lämpötilahälytys aktivoituu, kun sisälämpötila poistuu asetetulta lämpötila-alueelta ja mahdollisesti asetettu viivytysaika on kulunut.

Esimerkki	Asetettava eroarvo
Nykyinen sisälämpötila	5 °C
Alempi lämpötilaraja	2 °C -3 °C
Ylempi lämpötilaraja	8 °C +3 °C

Voit asettaa seuraavat arvot:

- Alemman lämpötilarajan eroarvo 0,1 °C vaiheissa
- Ylemmän lämpötilarajan eroarvo 0,1 °C vaiheissa
- Hälytyksen viivytysaika 0 - 60 minuuttia (asetus "0" tarkoittaa, ettei lämpötilahälytystä viivytetä.)
- Hälytyksen toistotaajuus 0 - 30 minuuttia hälytyksen vahvistamisen jälkeen (asetus "0" tarkoittaa, ettei hälytystä toisteta hälytyksen vahvistamisen jälkeen.)

Lämpötilahälytyksen asettaminen



Fig. 177



Fig. 178

- ▶ Suorita toimintavaiheet kuvan mukaisesti.



Fig. 179

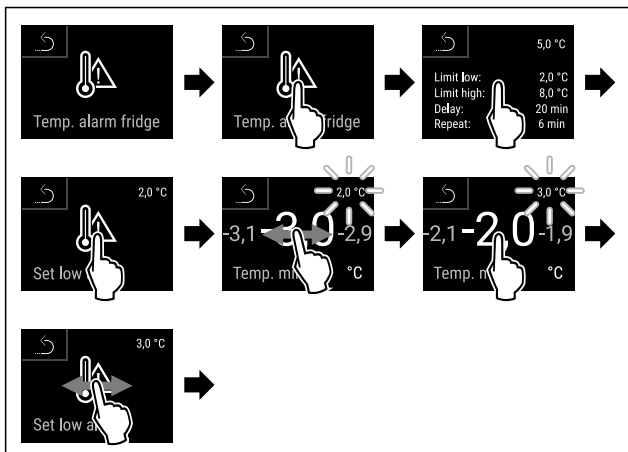


Fig. 180 Esimerkki lämpötilan alarajan asetuksesta perustuen asetettuun laitteen lämpötilaan 5 °C.

- ▶ Suorita toimintavaiheet kuvan mukaisesti.
- ▷ Lämpötilan alaraja on asetettu.

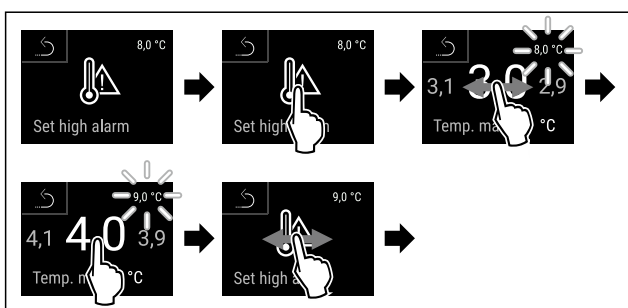


Fig. 181 Esimerkki lämpötilan alarajan asetuksesta perustuen asetettuun laitteen lämpötilaan 5 °C.

- ▶ Suorita toimintavaiheet kuvan mukaisesti.
- ▷ Lämpötilan yläraja on asetettu.

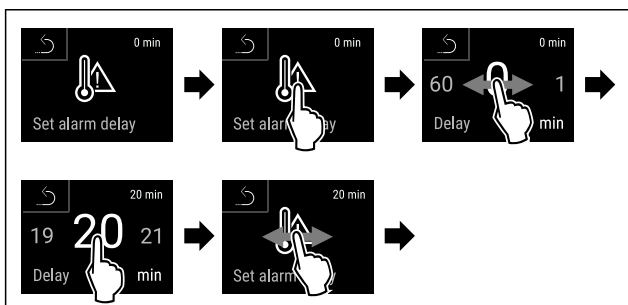


Fig. 182

- ▶ Suorita toimintavaiheet kuvan mukaisesti.
- ▷ Hälytyksen viive on asetettu.

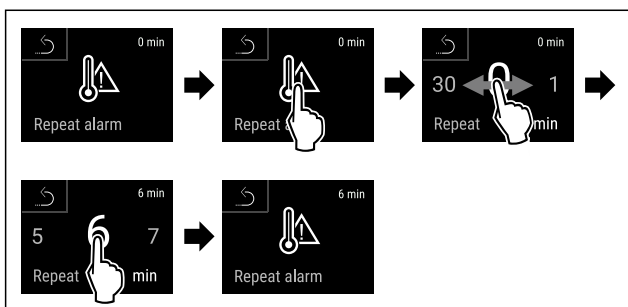


Fig. 183

- ▶ Suorita toimintavaiheet kuvan mukaisesti.
- ▷ Hälytyksen toiston aikaväli on asetettu.
- ▷ Lämpötilahälytys on asetettu.

Lämpötilahälytykselle asetettujen arvojen hakeminen näyttöön



Fig. 184

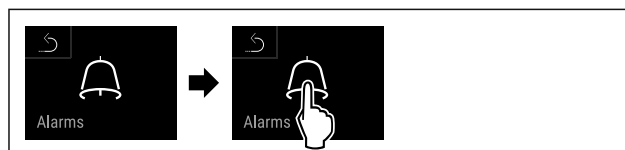


Fig. 185

- ▶ Suorita toimintavaiheet kuvan mukaisesti.



Fig. 186

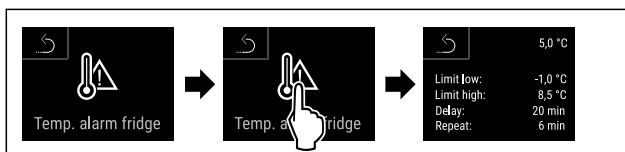


Fig. 187

- ▶ Suorita toimintavaiheet kuvan mukaisesti.
- ▷ Lämpötilahälytykselle asetetut arvot ilmestyvät näyttöön.

6.2.27 Ovihälytys



Tällä toiminnolla aktivoidaan ovihälytys tai poistetaan se käytöstä. Ovihälytys kuuluu, kun ovi on ollut avattuna liian kauan. Ovihälytys on toimitettaessa aktivoituna. Voit määrittää, miten kauan ovi saa olla avattuna ennen kuin ovihälytys kuuluu.

Voit asettaa seuraavat arvot:

- 15 sekuntia
- 30 sekuntia
- 60 sekuntia
- 90 sekuntia
- 120 sekuntia
- 150 sekuntia
- 180 sekuntia
- Pois

Ovihälytyksen asetus



Fig. 188

- ▶ Suorita käsittelyvaiheet kuvan mukaisesti.
- ▷ Ovihälytys on asetettu.

Ovihälytyksen poistaminen käytöstä



Fig. 191

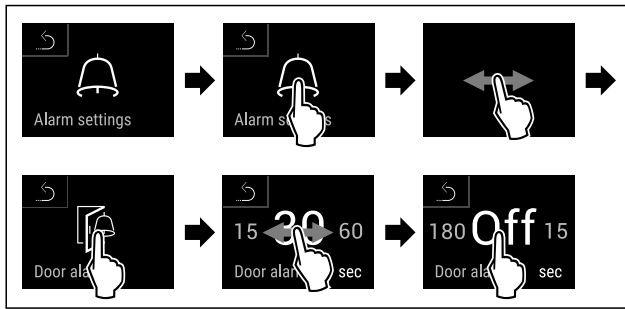


Fig. 192

- Suorita käsittelyvaiheet kuvan mukaisesti.
- ▷ Ovihälytys on poistettu käytöstä.



6.2.28 Valohälytys *

Tällä asetuksella voidaan näyttörüudulla näkyviä visuaalisia hälytysilmoituksia lisäksi korostaa laitteen vilkkuvilla valoilla.

Valohälytyksen ottaminen käyttöön



Fig. 193



Fig. 194

- Suorita toimintavaiheet kuvan mukaisesti.



Fig. 195



Fig. 196

- Suorita toimintavaiheet kuvan mukaisesti.
- ▷ Valohälytys on käytössä.

Valohälytyksen poistaminen käytöstä



Fig. 197

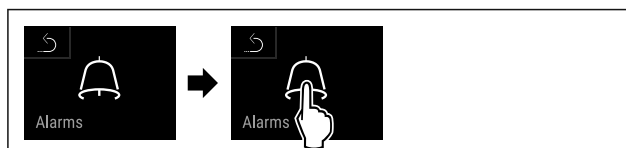


Fig. 198

- Suorita toimintavaiheet kuvan mukaisesti.

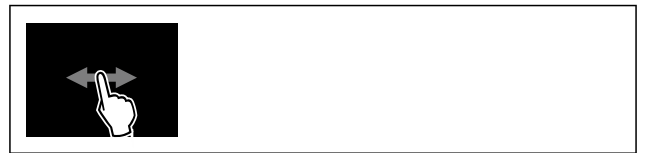


Fig. 199

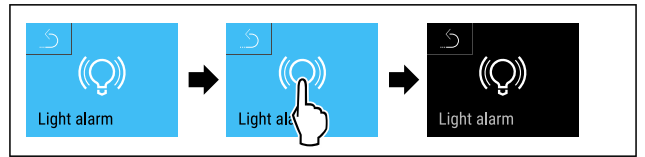


Fig. 200

- Suorita toimintavaiheet kuvan mukaisesti.
- ▷ Valohälytys on asetettu pois käytöstä.



6.2.29 Hälytyssimulaatio

Tämän toiminnon avulla lämpötilahälytys voidaan simuloida laitteessa esim. turvalaitteen oikean laukeamisen tarkastamiseksi. Tällöin turvalaite on liitetty potentiaalittomaan hälytyslähtöön. (katso 7.5 Liitännät)

Hälytyssimulaation käynnistäminen



Fig. 201



Fig. 202

- Suorita toimintavaiheet kuvan mukaisesti.



Fig. 203

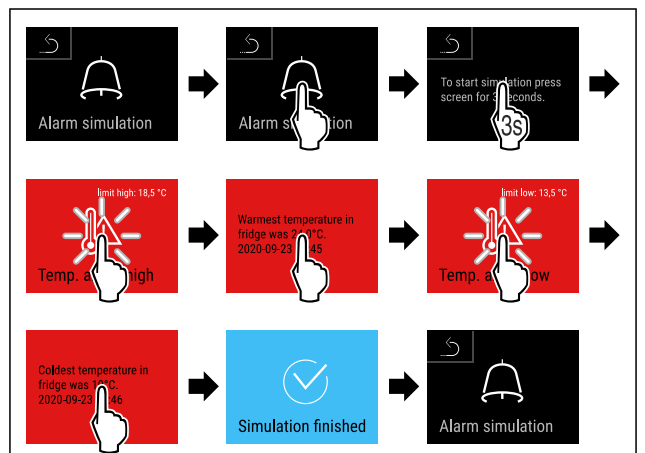


Fig. 204

- Suorita toimintavaiheet kuvan mukaisesti.
- ▷ Simulointi on suoritettu.
- ▷ Liitetyn turvalaitteen tulisi olla lauennut.

6.2.30 Hälytysloki



Tämän asetuksen avulla on mahdollista lukea ja poistaa viimeiset 10 laitteessa esiintynyttä hälytystä.

Näyttöön ilmestyvät seuraavat tiedot:

- Nykyinen päivämäärä ja kellonaika
- Aktiiviset hälytykset (väriltään punaisia).
- Aiemmin esiintyneet hälytykset, joita ei ole vielä luettu, on esitetty näytössä **vahvistamattomina (väriltään punaisina)**.
Vahvistaminen tapahtuu pyyhkäisemällä näyttöä seuraavan virheen kohdalle.
- Luetut hälytykset on esitetty näytössä **vahvistettuina**.
- Kaikkien hälytysten (myös aktiivisten ja vahvistamattomien hälytysten) poistaminen.

Hälytyslokin hakeminen näyttöön ja hälytyksen poistaminen



Fig. 205

-tai-

- Tilanäytön alareunassa olevan näytön symbolin avulla.

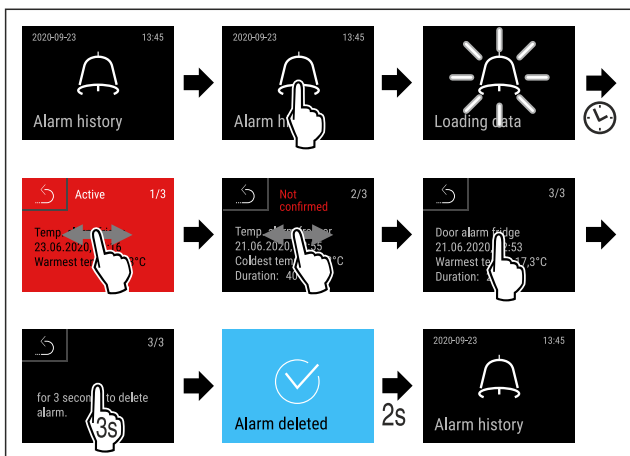


Fig. 206

- Suorita käsittelyvaiheet kuvan mukaisesti.
- ▷ Hälytys on luettu ja poistettu.

Hälytyslokin hakeminen näyttöön ja kaikkien hälytysten poistaminen



Fig. 207

-tai-

- Tilanäytön alareunassa olevan näytön symbolin avulla.

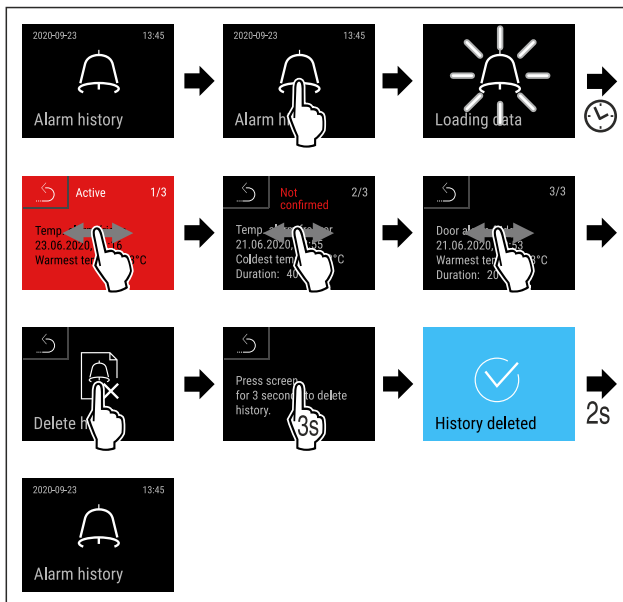


Fig. 208

- Suorita käsittelyvaiheet kuvan mukaisesti.
- ▷ Kaikki hälytykset on luettu ja poistettu.

6.2.31 Hälytyksen edelleentoimitus



Tämän toiminnon avulla yksi tai useita hälytyksiä voidaan asettaa ulkoiseen hälytysvastaanottimeen. Tällöin hälytysvastaanotin on liitetty laitteen potentiaalittomaan hälytyslähtöön. (katso 7.5 Liitännät)

Voit valita seuraavat asetukset:

- Hälytyksen tyyppi:
 - Ovihälytys
 - Lämpötilahälytys
 - Ovihälytys ja lämpötilahälytys
 - Kaikki
- Vahvistus:
 - **Kyllä:** Hälytys vahvistetaan laitteessa ja ulkoisessa yhdistetyssä vastaanottimessa.
 - **Ei:** Hälytys vahvistetaan laitteessa ja se pysyy vastaanottimessa aktiivisena, kunnes virhe on poistettu.
- Päivitys (näkyvä vain, kun vahvistettaessa valitaan "Kyllä"):
 - **Kyllä:** Hälytys toistuu.
 - Lämpötilahälytys** asetetusta ajasta riippuen (katso 6.2.26 Lämpötilahälytys) (Jos hälytyksen viivytysaika asetetaan arvoon "0", hälytystä ei toisteta myöskään hälytysreleessä.)
 - Ovihälytys** 1 tai 4 minuutin kuluttua* (katso 6.2.27 Ovihälytys)
 - **Ei:** Hälytys vahvistetaan pysyvästi.

Hälytyksen edelleentoimituksen aktivointi



Fig. 209

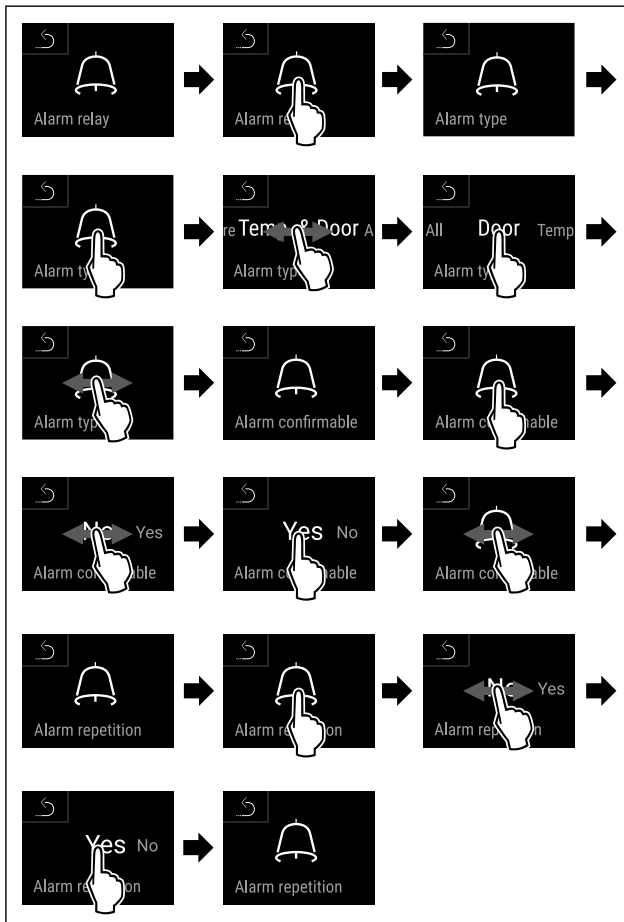
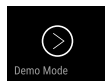


Fig. 210

- Suorita toimintavaiheet kuvan mukaisesti.
- ▷ Hälytyksen edelleentoimitus on asetettu.



6.2.32 Esittelytila

Esittelytila on erikoisominaisuus kauppiaille, jotka haluavat esitellä laitteen ominaisuuksia. Jos aktivoit esittelytilan, kaikki jäädytystoiminnot poistetaan käytöstä.

Jos kytket laitteen päälle ja tilanäyttöön tulee "D", esittelytila on jo aktivoitu.

Jos aktivoit esittelytilan ja deaktivoit sen uudelleen, laite palautetaan tehdasasetuksiin. (katso 6.2.33 Palautus tehdasasetuksiin)

Esittelytilan aktivointi

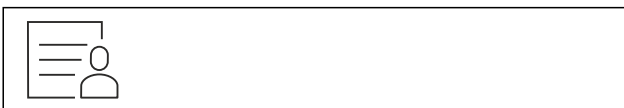


Fig. 211

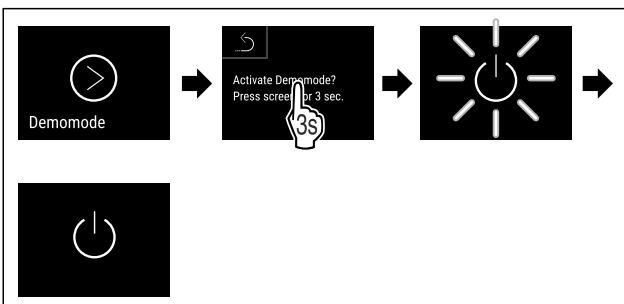


Fig. 212

- Suorita toimintavaiheet kuvan mukaisesti.

- ▷ Esittelytila on aktivoitu.
- ▷ Laite on kytketty pois päältä.
- Kytke laite päälle. (katso 4.14 Laitteen kytkeminen päälle (ensimmäinen käyttöönotto))
- ▷ Tilanäyttöön tulee näkyviin "D".

Esittelytilan deaktivointi



Fig. 213

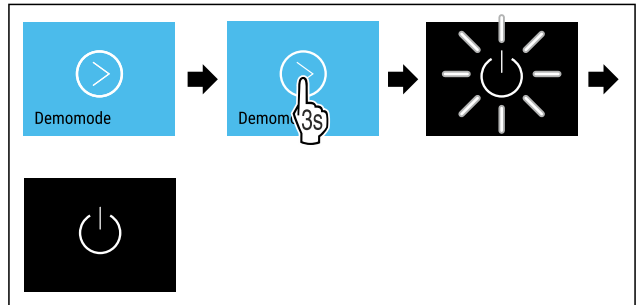


Fig. 214

- Suorita toimintavaiheet kuvan mukaisesti.
- ▷ Esittelytila on deaktivoitu.
- ▷ Laite on kytketty pois päältä.
- Kytke laite päälle. (katso 4.14 Laitteen kytkeminen päälle (ensimmäinen käyttöönotto))
- ▷ Laite on palautettu tehdasasetuksiin.



6.2.33 Palautus tehdasasetuksiin

Tämän toiminnon avulla voit palauttaa kaikki asetukset tehdasasetuksiin. Kaikki aiemmin määritetyt asetukset palautetaan alkuperäisiin asetuksiin.

Nollauksen suorittaminen



Fig. 215

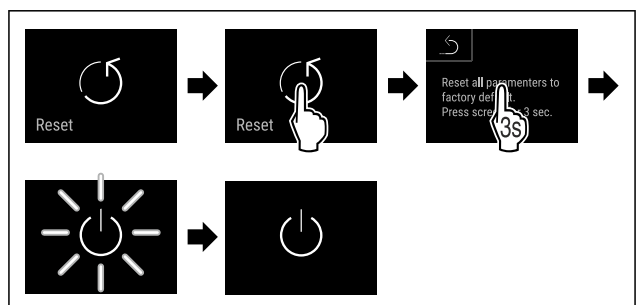


Fig. 216

- Suorita käsittelyvaiheet kuvan mukaisesti.
- ▷ Laite on nollattu.
- ▷ Laite on kytketty pois päältä.

Vihje

Palautus tehdasasetuksiin akkukäytössä: Uudelleenkäynnistys voidaan suorittaa vain verkkovirtaan liitettynä.

- Käynnistä laite uudelleen. (katso 4.14 Laitteen kytkeminen päälle (ensimmäinen käyttöönotto))



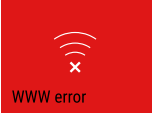


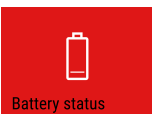
6.3 Ilmoitukset

6.3.1 Varoitukset

Varoitukset kuuluvat äänimerkin muodossa ja näkyvät symbolina näyttöruudussa. Äänimerkki voimistuu koko ajan siihen saakka, kunnes ilmoitus kuitataan.


Ilmoitus (punainen)	Syy	Poistaminen
 <p>Ovi auki</p>	<p>Ilmoitus tulee näkyviin, kun ovi on liian kauan avattuna.</p>	<p>Sulje ovi. Napauta lyhyesti. Hälytys lakkaa. Ohje Ilmoituksen esiin tuloa edeltävää aikaa voidaan säätää. (katso 6.2.27 Ovihälytys)</p>
 <p>Lämpötilahälytys</p>	<p>Ilmoitus tulee näkyviin, kun lämpötila ei vastaa asetettua lämpötilaa. Lämpötilaerot voivat johtua seuraavista syistä: Laitteeseen sijoitetut kylmätuotteet ovat lämpimiä. Elintarvikkeita lajiteltaessa ja pois otettaessa on sisään päässyt liikaa lämmintä huoneilmaa. Virta on katkennut pitkäksi aikaa.</p>	<p>Napauta lyhyesti. Näyttöön ilmestyy tietoja virheestä ja laitteen tilasta. Napauta lyhyesti. Näyttöön ilmestyy ylin/alin lämpötila, päivämäärä ja kellonaika. Napauta lyhyesti. Näyttöruutuun ilmestyy tilanäyttö. Nykyisen lämpötilan näyttö ja hälytysymboli vilkkuvat punaisina, kunnes laite on saavuttanut asetetun lämpötilan. Tarkasta kylmätuotteiden laatu.</p>
 <p>Vika</p>	<p>Laitteessa on vika tai häiriö tai laitteen rakenneosassa on vika.</p>	<p>Siirrä kylmätuotteet toiseen säilytyspaikkaan. Napauta lyhyesti. Vikakoodi (esim. BT021) ilmestyy näyttöön. Napauta lyhyesti. Seuraava mahdollinen vikakoodi ilmestyy näyttöön. tai Näyttöruutuun ilmestyy tilanäyttö, jossa vilkkuu vikasymboli. Vikakoodi (-koodit) ilmestyy uudelleen näyttöön pyyhkäistäessä tai kosketettaessa näyttöä. Merkitse vikakoodi(t) muistiin ja ota yhteys asiakaspalveluun. (katso 9.3 Asiakaspalvelu)</p>  
	<p>Ilmoitus muistuttaa siitä, että pakastusuojatila on toiminnassa (esimerkiksi toistuvien oven avauksien tai tuotteiden lisäämisen vuoksi).</p>	<p>Napauta lyhyesti. FRZ.PROT ilmestyy näyttöön. Napauta lyhyesti. Näyttöruutuun ilmestyy tilanäyttö, jossa vilkkuu vikasymboli. Ilmoitus ilmestyy uudelleen näyttöön pyyhkäistäessä tai kosketettaessa näyttöä. Laite vaihtaa muutaman tunnin kuluttua normaaliin käyttötilaan ja ilmoitus sammuu. Vaihtoehtoisesti voidaan tila ja ilmoitus päättää pitkään painamalla. Jos ilmoitus näytetään uudelleen, eivätkä mainitut syyt sovi, ota yhteys asiakaspalveluun. (katso 9.3 Asiakaspalvelu)</p>  




Käyttö

Ilmoitus (punainen)	Syy	Poistaminen
 <p>Power failure</p> <p>Sähkökatkos</p>	<p>Ilmoitus tulee näkyviin virransaannin katkettua.</p> <p>Käyttöliittymä jatkaa toimintaansa paristotilassa. Kaikki toiminnot jäädytystä ja valaistusta lukuun ottamatta pysyvät aktiivisina.</p>	<p>Napauta lyhyesti.</p> <p>Pariston varaustila sekä virhettä ja laitteen tilaa koskevat tiedot ilmestyvät näyttöön.</p> <p>Napauta lyhyesti.</p> <p>Lämpimin lämpötila ja sähkökatkosten ajankohta näytetään.</p> <p>Napauta lyhyesti.</p> <p>Näyttöruutuun ilmestyy tilanäyttö.</p> <p>Nykyisen lämpötilan näyttö ja hälytyssymboli vilkkuvat punaisina, kunnes laite on saavuttanut asetetun lämpötilan.</p> <p>Tarkasta kylmätuotteiden laatu.</p>
 <p>WiFi error</p> <p>WLAN-vika</p>	<p>WLAN-yhteys on katkennut.</p>	<p>Tarkasta yhteyden toiminta.</p> <p>Lyhyt kosketus.</p> <p>Hälytys lakkaa.</p>
 <p>WWW error</p> <p>WWW-vika WLAN</p>	<p>Ilmoitus tulee näkyviin, kun WLANin kautta ei ole internetyhteyttä.</p>	<p>Tarkasta yhteyden toiminta.</p> <p>Lyhyt kosketus.</p> <p>Hälytys lakkaa.</p>
 <p>LAN error</p> <p>LAN-vika</p>	<p>LAN-yhteys on katkennut.</p>	<p>Tarkasta yhteyden toiminta ja verkkokaapeli.</p> <p>Lyhyt kosketus.</p> <p>Hälytys lakkaa.</p>
 <p>WWW error</p> <p>WWW-vika LAN</p>	<p>Ilmoitus tulee näkyviin, kun LANin kautta ei ole internetyhteyttä.</p>	<p>Tarkasta yhteyden toiminta.</p> <p>Lyhyt kosketus.</p> <p>Hälytys lakkaa.</p>
 <p>Battery status</p> <p>Paristovirhe</p>	<p>Laitteen pariston varaustila alhainen (varausta jäljellä enintään 20 %).</p>	<p>Palauta laitteeseen verkkovirta ja tarkista 12 tunnin kuluttua, onko varaustila noussut. Käännä muussa tapauksessa asiakaspalvelun puoleen (katso 9.3 Asiakaspalvelu) tai vaihda paristo. (katso 8.4 Laitteen pariston vaihto)</p> <p>Lyhyt kosketus.</p> <p>Hälytys lakkaa.</p>

6.3.2 Muistutukset

Muistutukset tulevat, kun kehoitetaan tekemään jotakin. Ne kuuluvat äänimerkin muodossa ja näkyvät symbolina näyttöruudussa. Ilmoitus kuitataan painamalla vahvistuspainiketta.

Ilmoitus (keltainen)	Syy	Poistaminen
 <p>Maintenance</p> <p>Muistutus huollosta</p>	<p>Ilmoitus tulee näkyviin, kun asetetun huoltovälin ajastimen aika on päättynyt.</p>	<p>Lyhyt kosketus.</p> <p>Muistutus katoaa näytöstä.</p> <p>Ohje</p> <p>Huoltoväli voidaan asettaa (katso 6.2.11 Muistutus huoltovälistä).</p>

Ilmoitus (keltainen)	Syy	Poistaminen
 <p>Tallennuksen muistutus</p>	Ilmoitus tulee esiin, kun lämpötilatallennuksen (999 tuntia) muisti on täynnä.	<p>Lyhyt kosketus. Muistutus katoaa näytöstä. Vanhimmat tiedot korvautuvat.</p> <p>Ohje Lämpötilatallennus voidaan nollata. (katso 6.2.4 Lämpötilojen tallennustoiminto)</p>
 <p>Hälytysloki</p>	Ilmoitus ilmestyy näyttöön, jos vahvistamattomia hälytyksiä on enemmän kuin 10.	<p>Lyhyt kosketus. Tarkasta ilmoitukset. Muistutus katoaa näytöstä.</p>
 <p>Avattu manuaalisesti</p>	Ilmoitus tulee näkyviin, kun elektronisesti lukittu ovi on avattu manuaalisesti.	<p>Sulje ovi. Lyhyt kosketus. Muistutus katoaa näytöstä.</p>

7 Varustus

7.1 Turvalukko

Laitteessa on elektroninen lukko.

Mahdolliset toiminnot:

- Oven lukon lukitseminen ja avaaminen ovikoodilla. (katso 6.2.6 Oven lukinta)
- Oven automaattisen lukituksen ottaminen käyttöön ja poistaminen käytöstä. (katso 6.2.6 Oven lukinta)
- Käyttö kaukosäätimellä. (katso 6.2.10 Kaukosäädin)

7.1.1 Hätäavaus

Ovi voidaan sähkökatkoksen tapahtuessa avata hätäavausavaimella.

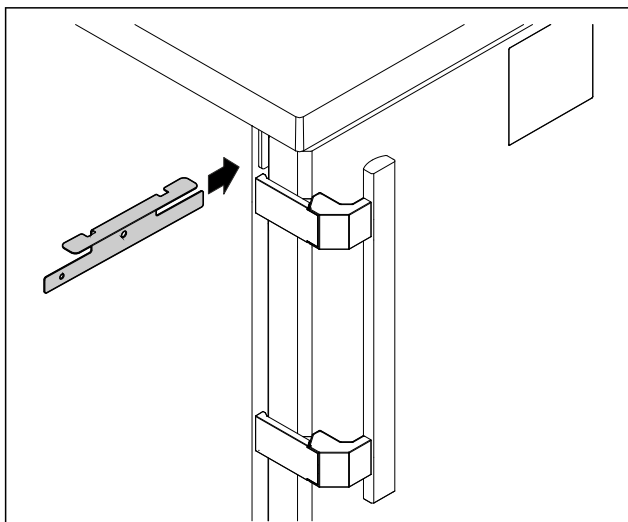


Fig. 217

- Laita hätäavausavain sitä varten olevaan paikkaan.

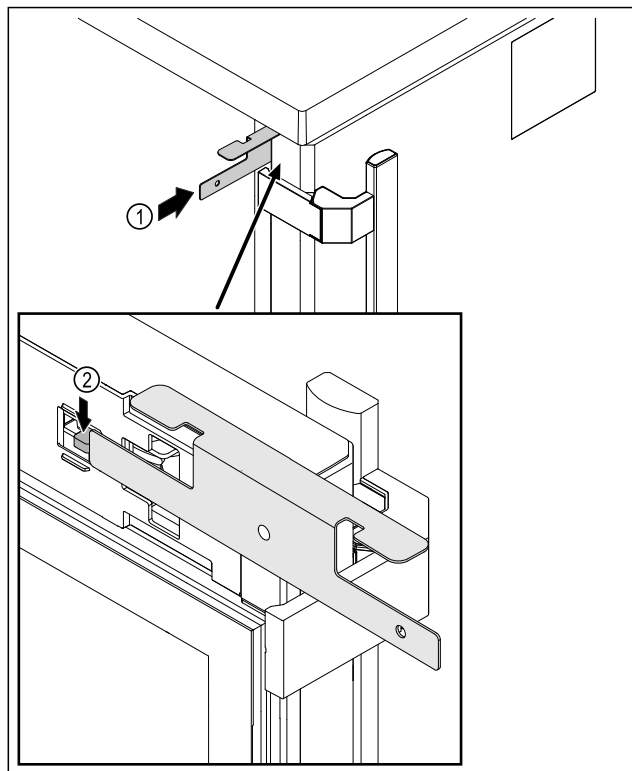


Fig. 218

- Työnnä hätäavausavain Fig. 218 (1) oven ja laitteen rungon väliin.
- Paina lukituskoukkaa Fig. 218 (2) saranan suuntaan.
- ▷ Lukko on avattu. Voit avata oven.

7.2 Kaukosäädin

Kaukosäätimellä voidaan lukita ja avata oven lukko kaukaa. Ennen käyttöä se on yhdistettävä laitteeseen. (katso 6.2.10 Kaukosäädin)

Paristo voidaan vaihtaa. (katso 8.4 Laitteen pariston vaihto)

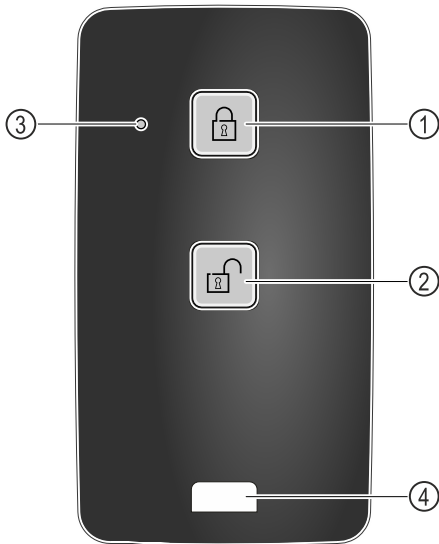


Fig. 219

- (1) Lukon lukitseminen (3) Tila-LED
(2) Lukon avaaminen (4) Kiinnityssilmukka

7.2.1 Kaukosäätimen käyttäminen

- ▶ Paina kaukosäätimen painiketta Fig. 219 (1).
- ▷ Lukko on lukittu. Ovea ei voi avata.
- ▶ Paina kaukosäätimen painiketta Fig. 219 (2).
- ▷ Lukko on avattu. Ovi voidaan avata.
- ▶ Tila-LED Fig. 219 (3) antaa painiketta painettaessa optisen palautteen.
- ▶ Silmukka Fig. 219 (4) kaukosäätimen kiinnittämiseen, esimerkiksi avainnippuun.

7.3 Anturit

Laitteen varustukseen voivat kuulua seuraavat lämpötilan valvontaan tarkoitetut anturit:

- Turvatermostaatin anturi
- C-anturi
- P-anturi

7.3.1 Turvatermostaatin anturi

Turvatermostaatin anturi valvoo lämpötilan laskua ja suojaaa siten liian matalilta lämpötiloilta (Freeze Protect). Laite säätelee automaattisesti lämpötilaa, mikäli lämpötila laskee kynnyksarvon alapuolelle. Virheilmoitus FRZ. PROT (Freeze Protect) (katso 6.3 Ilmoitukset) ilmestyy näyttöön.

Vihje

Älä peitä turvatermostaatin anturia.

7.3.2 C-anturi (säätöanturi)

Kiinteästi asennettu C-anturi säätelee laitteen sisustan lämpötilaa. C-anturin voi tarvittaessa kalibroida. (katso 6.2.25 Anturin kalibrointi)

7.3.3 P-anturi (referenssianturi)

P-anturi on asennettu kiinteästi sisätilaan ja se ilmaisee sen tuotteen lämpötilan, joka simuloi kylmätuotteen lämpötilaa. P-anturi-lämpötila näytetään tilanäytössä todellisenä lämpötilana ja asetetut hälytys-lämpötilan raja-arvot koskevat sitä. P-anturin näyttö voidaan kalibroida tarvittaessa. (katso 6.2.25 Anturin kalibrointi)

7.4 Tietoja anturista



Tämän toiminnon avulla on mahdollista valita joko C-anturi tai P-anturi.

Varmista, että seuraava edellytys täyttyy:

- P-anturi on liitetty laitteeseen. (katso 7.5 Liitännät)

7.4.1 C-anturin valitseminen



Fig. 220

- ▶ Pyyhkäise näyttöruutua vasemmalle tai oikealle, kunnes toiminto on näkyvässä.

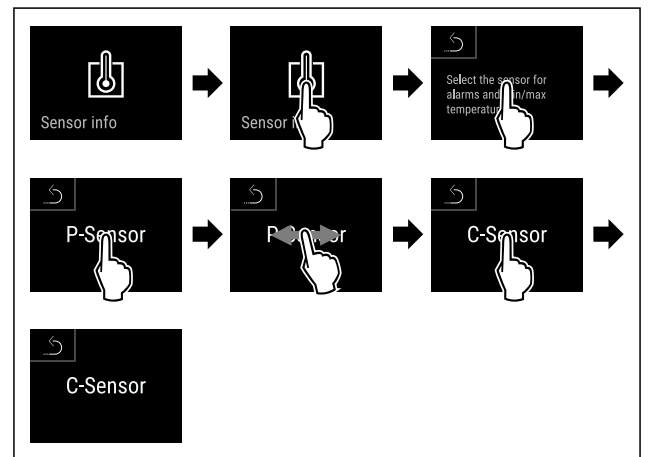


Fig. 221

- ▶ Suorita käsittelyvaiheet kuvan mukaisesti.
- ▷ C-anturi on valittu.

7.4.2 P-anturin valitseminen

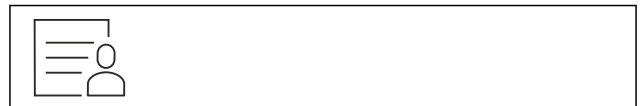


Fig. 222

- ▶ Pyyhkäise näyttöruutua vasemmalle tai oikealle, kunnes toiminto on näkyvässä.

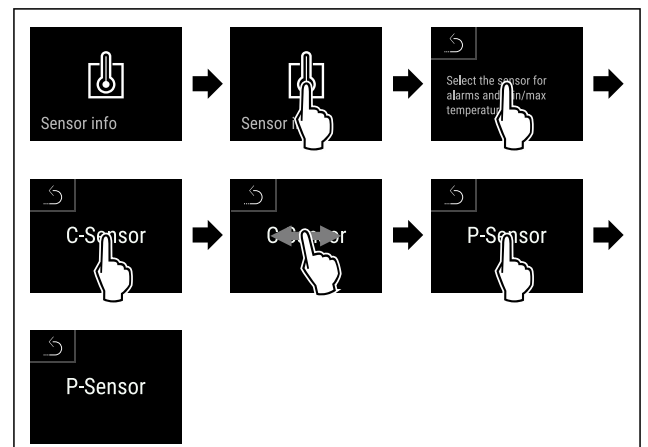


Fig. 223

- ▶ Suorita käsittelyvaiheet kuvan mukaisesti.
- ▷ P-anturi on valittu.

7.5 Liitännät

Laitteen taustapuolella on erilaisia liitännämahdollisuuksia.

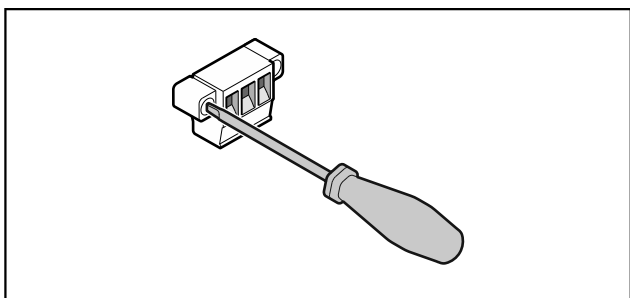


Fig. 224

Vihje

Liittimet on kiinnitetty ruuveilla. Liittimet irrotetaan avaamalla ruuvit oikealta ja vasemmalta puolelta.

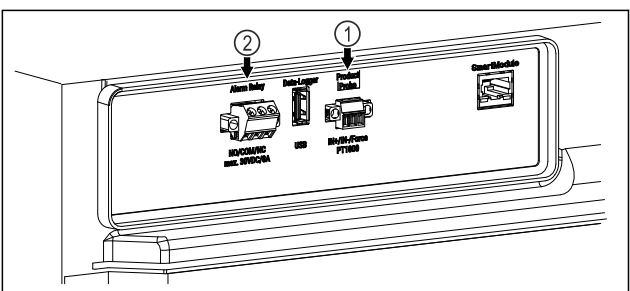


Fig. 225

- (1) Potentiaaliton hälytyslähtö (2) Liitäntä P-anturille

7.5.1 Potentiaalivapaa hälytyslähtö



VAROITUS

Sähköiskun aiheuttaman loukkaantumisen vaara!

- Ainostaan koulutettu ammattihenkilöstö saa yhdistää laitteen ulkoiseen hälyttimeen!

Näitä kolmea kosketinta voi käyttää optisen tai akustisen hälyttimen liittämiseen. Liitäntä on mitoitettu enintään jännitteelle **30 V (DC) - 8 A**, joka on peräisin turvallisesta pienoisjännitelähteestä SELV (**vähimmäisvirta 150 mA**).

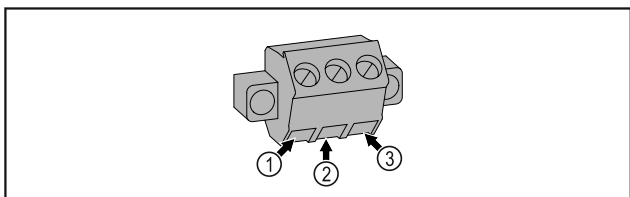


Fig. 226

- (1) NO (normally open) Liitäntä merkkivalolle, joka on aktiivinen normaalissa käyttötilassa tai laitteen ollessa pois päältä.
- (3) NC (normally closed) Liitäntä hälytysvalolle tai äänihälyttimelle, joka on aktiivinen hälytystilanteessa tai jännitesyötön puuttuessa.

- (2) COM (common) Ulkoinen jännitelähde

7.5.2 Liitäntä P-anturille

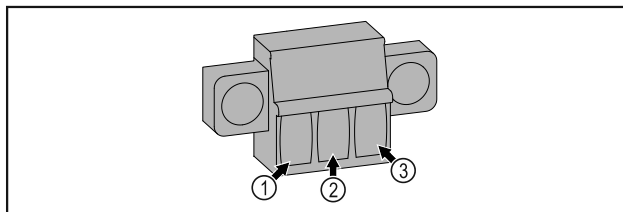


Fig. 227

- (1) IN+ (mittausjohto +) (3) FORCE (virransyöttö +)
(2) IN- (yhteinen paluujohdo -)

8 Huolto

8.1 Huoltosuunnitelma

Huoltotyöt on suoritettava säännöllisesti laitteen toimintakyvyn säilyttämiseksi.



HUOMIO

Puutteellisella ammattitaidolla suoritetuista huoltotoista aiheutuva loukkaantumisen ja laitteen vaurioitumisen vaara! Henkilö- ja esinevahinkoja.

- Huoltotöihin saa ryhtyä ainoastaan koulutettu ammattihenkilöstö.



VAROITUS

Jännitteisistä osista aiheutuva oikosulun vaara! Sähköisku tai elektronikan vaurioituminen.

- **Sammuta laite.**
- Irrota verkkopistoke tai kytke sulake pois päältä.

Vihje

Laitteessa on mahdollista ottaa käyttöön toiminto, joka muistuttaa huollon tarpeesta. (katso 6.2.11 Muistutus huoltovälistä)

Vihje

On suositeltavaa laatia huoltopöytäkirja, johon tehdään merkintä kaikista suoritetuista työtehtävistä (korjaustoista, tarkastuksista).

Vihje

Liebherr suosittelee vuosittaista huoltoa. Pyydä räätälöity tarjous asiakaspalvelusta (katso 9.3 Asiakaspalvelu).

Komponentti	Työtehtävä	Huoltoväli
Peltiosat	Tarkastus vaurioiden ja korroosion varalta. Vaurioituneiden osien vaihto: (katso 9.3 Asiakaspalvelu)	Vuosittain

Huolto

Komponentti	Työtehtävä	Huoltoväli
Ovi, saranat	Kohdistuksen (katso 4.12 Oven kohdistaminen) , liikkuvuuden ja kiinnityksen tarkastus.	Vuosittain
Ovi, ovenkahva *	Liikkuvuuden ja kiinnityksen tarkastus.	Vuosittain
Oven tiiviste	Tarkastus vaurioiden ja kuluneisuuden varalta; kiinnityksen tarkastus. Oveen on saatavissa vaihtotiivisteitä asiakaspalvelulta (katso 9.3 Asiakaspalvelu) .	Vuosittain
Anturi	Anturin kalibrointi. (katso 6.2.25 Anturin kalibrointi)	Vuosittain
Anturin läpivienti	Tiivistemassan kunnan tarkastus.	Vuosittain
Paristo	Vaihda laitteen paristo. Vaihtoparistoja on saatavissa asiakaspalvelulta. (katso 8.4 Laitteen pariston vaihto)	5–10 vuotta
Pinnat	Puhdistus (katso 8.3 Laitteen puhdistaminen)	Suositus: kerran kuukaudessa, tarpeen mukaan tai sijoituspaikassa sovellettavien ohjeiden mukaisesti
Pinnat	Desinfiointi Liebherr on testannut seuraavat desinfiointiaineet: Dismozon pur 1 % Lösung (Bode Chemie), Suma Quicksan (Diversey), Incidin Extra N (Ecolab Healthcare), Acrylan (Antiseptica chem.-pharm. Produkte), Buraton 10 F (Schülke und Mayr), Frankocid N (Franken Chemie), Apesin DSR 50 (Tana), Nüscosept Spray (Dr. Nüsken), Melsept SF (B. Braun Melsungen), Kohrsolin (Bode Chemie), Neoquat S (Dr. Weigert), Indicin Rapid (Ecolab Healthcare), Bacillocid Spezial (Bode Chemie), Neoform K Spray (Dr. Weigert), Apesin Desinf. Spray (Tana), Nüscosept 100 (Dr. Nüsken), Antisept T (Fink Tec), Apesin AP 100 0,50% Lösung (Tana), Perform Pulver 2% Lösung (Schülke und Mayr) Noudata kulloisenkin valmistajan käyttöohjetta. Jos käytät jotakin muuta kuin seuraavassa mainittuja desinfiointiaineita, testaa aineen sopivuus etukäteen jossakin huomaamattomassa kohdassa.	Suositus: kerran kuukaudessa, tarpeen mukaan tai sijoituspaikassa sovellettavien ohjeiden mukaisesti
Sijoituspaikka, laite	Dekontaminointi Laite soveltuu vetyperoksidin H ₂ O ₂ avulla suoritettavaan huonetilojen dekontaminointiin. Seuraavat käyttöä koskevat ohjeavrot eivät saa tällöin ylittyä: Pitoisuus enintään 250 ppm. Kosteus enintään 85 %. Suurin sallittu huoneenlämpötila ilmastoluokan mukaisesti. (katso 1.4 Laitteen käyttöalue)	Suositus: tarvittaessa tai sijoituspaikassa sovellettavien ohjeiden mukaisesti, enintään 2 kertaa vuodessa
Tuulettimen ilma-arat	Puhdistus	Vuosittain
Hälytyksen siirto Anturi	Pistoliitäntöjen kiinnityksen tarkastus.	Vuosittain
Verkkojohto	Tarkastus vaurioiden varalta.	Vuosittain tai sijoituspaikan vaihdon yhteydessä
Kallistuskulma	Toiminnan ja kiinnityksen tarkastus.	Vuosittain tai sijoituspaikan vaihdon yhteydessä
Säätöjalat/pyörät	Toiminnan, kunnan ja kiinnityksen tarkastus. Vaurioituneiden osien vaihto. (katso 9.3 Asiakaspalvelu)	Vuosittain

8.2 Laitteen sulattaminen



VAROITUS

Laitteen epäasianmukainen sulatus!
Vammoja ja vahinkoja.

- ▶ Älä käytä sulatusprosessin nopeuttamiseen muita mekaanisia laitteita tai muita keinoja kuin valmistajan suosittelemaa.
- ▶ Älä käytä sulattamiseen sähkökäyttöisiä lämmitys- tai höyrypuhdistuslaitteita, avotulta tai sulatussuihkeita.
- ▶ Älä raaputa jäätä pois terävillä esineillä.

Sulatus tapahtuu automaattisesti. Sulatusvesi valuu poistoaukon kautta pois ja haihtuu.

Laitteen toimivuuden säilyttämiseksi suosittelemme sen sulattamista, kun jäätä kertyy runsaasti. Sisätilojen jäätyminen johtuu asennuspaikasta (esim. korkea ilmankosteus), laitteen asetuksista ja käyttäjän virheellisestä toiminnasta.

Jos automaattinen sulatusjakso ei riitä:

- ▶ Käynnistä automaattinen sulatus manuaalisesti. (katso 6.2.23 Sulatus)

Jos ongelma ei poistu, sulata laite manuaalisesti:

- ▶ Kytke laite pois päältä. (katso 6.2.2 Laitteen kytkeminen päälle ja pois päältä)
- ▶ Vedä virtapistoke irti.
- ▶ Siirrä kylmätuotteet talteen.
- ▶ Jätä laitteen ovi sulatuksen ajaksi auki.
- ▶ Kerää jäljellä oleva sulatusvesi liinalla, ja puhdista poistoaukko ja laite.

8.3 Laitteen puhdistaminen

8.3.1 Valmistelu



VAROITUS

Jännitteisistä osista aiheutuva oikosulun vaara!
Sähköisku tai elektroniikan vaurioituminen.

- ▶ **Sammuta laite.**
- ▶ Irrota verkkopistoke tai kytke sulake pois päältä.



VAROITUS

Palovaara

- ▶ Älä vahingoita kylmäainekiertoa.

- ▶ Tyhjennä laite.
- ▶ Irrota verkkopistoke.
- ▶ Huomioi laitteen kuljetusta koskevat ohjeet. (katso 4.3 Laitteen kuljetus)

8.3.2 Laitteen puhdistus

HUOMIO

Epäasianmukaisen puhdistuksen vaara!
Seurauksena on laitevaurioita.

- ▶ Käytä ainoastaan pehmeitä puhdistusliinoja ja pH-neutraalia yleispuhdistusainetta.
- ▶ Älä käytä hankaavia tai naarmuttavia sieniä tai teräsvillaa.
- ▶ Älä käytä voimakkaita, hankaavia tai hiekkaa, klooria tai happoja sisältäviä puhdistusaineita.



VAROITUS

Loukkaantumis- ja vaurioitumisvaara johtuen kuumasta höyrystä!
Kuumaa höyryä voi aiheuttaa palohaavoja ja vaurioittaa laitteen pintoja.

- ▶ Älä käytä höyrypesureita!

HUOMIO

Vioittumisvaara oikosulun vuoksi!

- ▶ Kun puhdistat laitetta, varo, ettei puhdistusvettä pääse sähkökomponentteihin.

- ▶ Käytä pyyhkimiseen vain pehmeää, puhdasta liinaa. Käytä vahvasti likaantuneen pinnan puhdistamiseen haaleaa vettä ja neutraalia pesuainetta. Lasipinnat voidaan lisäksi puhdistaa lasinpuhdistusaineella.
- ▶ Puhdista lauhduttimen kierukka vuosittain. Jos lauhduttimen kierukkaa ei puhdisteta, laitteen teho heikentyy huomattavasti.

8.3.3 Sisätilan puhdistaminen



VAROITUS

Jännitteisistä osista aiheutuva oikosulun vaara!
Sähköisku tai elektroniikan vaurioituminen.

- ▶ **Sammuta laite.**
- ▶ Irrota verkkopistoke tai kytke sulake pois päältä.



VAROITUS

Loukkaantumis- ja vaurioitumisvaara johtuen kuumasta höyrystä!
Kuumaa höyryä voi aiheuttaa palohaavoja ja vaurioittaa laitteen pintoja.

- ▶ Älä käytä höyrypesureita!

HUOMIO

Epäasianmukaisen puhdistuksen vaara!
Seurauksena on laitevaurioita.

- ▶ Käytä ainoastaan pehmeitä puhdistusliinoja ja pH-neutraalia yleispuhdistusainetta.
- ▶ Älä käytä hankaavia tai naarmuttavia sieniä tai teräsvillaa.
- ▶ Älä käytä voimakkaita, hankaavia tai hiekkaa, klooria tai happoja sisältäviä puhdistusaineita.

Vihje

- ▶ Sulatusveden poisto (katso 1.2 Laitteen ja varusteiden yleiskuva) : Poista keräytymät ohuilla apuvälineillä (esimerkiksi vanupuikolla).

Vihje

Älä vioita tai poista laitteen sisäpuolelle olevaa tyyppikilpeä. Tyyppikilpi on tärkeä asiakaspalvelulle. (katso 9.3 Asiakaspalvelu)

- ▶ Avaa ovi.
- ▶ Tyhjennä laite.
- ▶ Puhdista sisätila ja varusteosat haalealla vedellä, jossa on hiukan astianpesuainetta. Älä käytä rakeisia tai happopitoisia puhdistusaineita tai kemiallisia liuottimia.

8.3.4 Puhdistuksen jälkeen

- ▶ Hanka laite ja varusteosat kuivaksi.
- ▶ Liitä laite ja kytke se päälle.
Kun lämpötila on riittävän kylmä:
- ▶ Aseta kylmätuotteet laitteeseen.
- ▶ Tee puhdistus uudelleen säännöllisesti.

Asiakasneuvonta

- Puhdista kylmäkone ja lämmönvaihdin kerran vuodessa ja poista pöly.

8.4 Laitteen pariston vaihto

Laitteen pariston ansiosta lämpötilatietojen, hälytysten ja huoltoilmoitusten tallentaminen sekä hälytysten näyttö voivat jatkua sähkökatkoksen yhteydessä noin 12 tunnin ajan. Ensimmäisen käyttöönoton yhteydessä voi kestää enimmillään 24 tuntia, jotta paristo ehtii varautua ja saavuttaa täyden toimintakykynsä.

Vaihtoparisto on saatavissa asiakaspalvelulta (katso 9.3 Asiakaspalvelu).

8.4.1 Akun vaihtaminen



VAROITUS

Jännitteisistä osista aiheutuva oikosulun vaara!
Sähköisku tai elektroniikan vaurioituminen.

- **Sammuta laite.**
- Irrota verkkopistoke tai kytke sulake pois päältä.

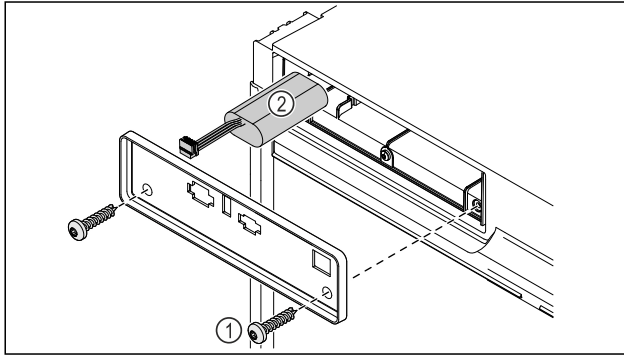


Fig. 228

- Irrota ruuvit ja poista kansi laitteen taustapuolelta Fig. 228 (1).
- Irrota paristo liittimistään ja poista paristo Fig. 228 (2).
- Asenna vaihtoparisto paikalleen.
- Yhdistä verkkoliitäntäjohto.

Vihje

- Akku on vietävä erilliseen jätteiden käsittelyyn ja hävitettävä asianmukaisesti paikallisten määräysten ja lakien mukaisesti. **Akkua ei saa missään tapauksessa vaurioittaa eikä sille saa aiheuttaa oikosulkuja!**

8.5 Kaukosäätimen pariston vaihtaminen

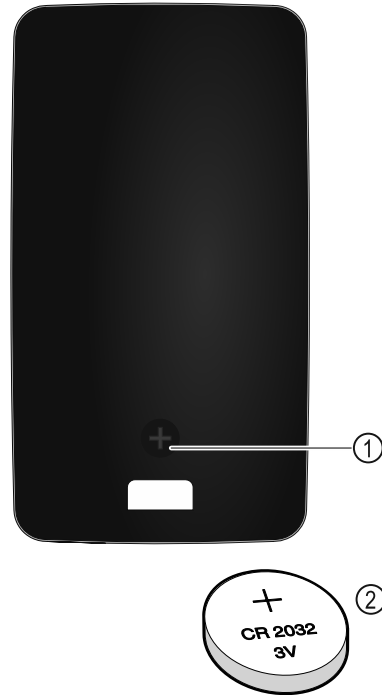


Fig. 229

Kaukosäätimen virransaanti tapahtuu alan liikkeestä saatavalla tyypin CR 2032 paristolla (3 V:n jännite) Fig. 229 (2).

8.5.1 Pariston vaihtaminen

- Irrota ruuvi Fig. 229 (1) kaukosäätimen takasivulta.
- Ota takasivu pois.
- Paristokotelo on auki.
- Vaihda paristo.
- Sulje paristokotelo.
- Kierrä ruuvi paikalleen.

Vihje

- Akku on vietävä erilliseen jätteiden käsittelyyn ja hävitettävä asianmukaisesti paikallisten määräysten ja lakien mukaisesti. **Akkua ei saa missään tapauksessa vaurioittaa eikä sille saa aiheuttaa oikosulkuja!**

9 Asiakasneuvonta

9.1 Tekniset tiedot

Lämpötila-alue	
Jäähdyttäminen	+5 °C

Enimmäistäyttömäärä hyllyä kohden ^{A)}		
Laitteen leveys	600 mm	750 mm
Säilytysritilät	45 kg	60 kg
Lasilevy	40 kg	40 kg
Puuritilä	45 kg	60 kg
Säilytyslokero	20 kg	20 kg
Lääkelaatikko	25 kg	25 kg

A) Kun täyttömäärä on suuri, voivat hyllyt hiukan taipua.

Suurin kokonaiskuorma ja nettopaino		
Malli (katso 4.2 Laitteen mitat)	Suurin kokonaiskuorma	Nettopaino
HMTvh 1501	75 kg	34 kg
HMTvh 1511		45 kg

Hyötytilavuus
Katso käyttötilavuus tyyppikilvestä. (katso 1.2 Laitteen ja varusteiden yleiskuva)

Valaistus	
Energiatohokkuusluokka ^{A)}	Valonlähde
Tämä tuote sisältää yhden tai useamman energiatohokkuusluokan G valonlähteen	LED

A) Laitte voi sisältää eri energiatohokkuusluokkien valonlähteitä. Alhaisin energiatohokkuusluokka on ilmoitettu.

WLAN-taajuustiedot	
Taajuusalue	2,4 GHz
Säteilytehon enimmäismäärä	<100 mW
Radiolaitteen käyttötar-koitus	Yhdistäminen paikalliseen WLAN-verkkoon tietoliikennettä varten

Sijoitusolosuhteet	
Saastuneisuusaste (laitteen ympäristö)	PD2
Ympäristön lämpötila	+10 °C – +35 °C

Sijoitusolosuhteet	
Suurin ympäristön suhteellinen kosteus	75%, ei-tiivistyvä
Suurin käyttökorkeus (m merenpinnan yläpuolella)	2000 m 1500 m (lasiovi)

Sähköiset arvot	
Nimellisjännite	220-240 V ~
Taajuus	50/60 Hz
Liitäntäarvo	2,0 A
Verkköjännitteen suurin vaihtelu	+/-10 %
Ylijänniteluokka	II

Laitteen paristo	
Tyyppi	1S2P/NCR 18650BF
Nimellisjännite	3,6 V DC
Kapasiteetti	6,7 Ah

9.2 Tekniset häiriöt

Laitte on suunniteltu ja valmistettu niin, että se on toimintavarma ja että sillä on pitkä käyttöikä. Mikäli toiminnan aikana silti ilmenee häiriö, tarkista, johtuuko häiriö käyttövirheestä. Siinä tapauksessa sinulta on laskutettava myös takuuajan aikana koituvat kulut.

Seuraavana mainitut häiriöt voit poistaa itse.

9.2.1 Laitteen toiminto

Vika	Syy	Korjaaminen
Laite ei toimi.	→ Laite ei ole päällä.	▶ Kytke laite päälle.
	→ Virtapistoketta ei ole kytketty oikein pistorasiaan.	▶ Tarkasta virtapistoke.
	→ Pistorasian sulake ei ole kunnossa.	▶ Tarkasta sulake.
	→ Sähkökatkos	▶ Pidä laite suljettuna. ▶ Ovi voidaan avata hätäavausavaimella. (katso 7.1 Turvallusko)
	→ Kylmälaiteliitintä ei ole liitetty laitteeseen oikein.	▶ Tarkasta kylmälaiteliitin.
Lämpötila ei ole riittävän kylmä.	→ Laitteen ovi ei ole kunnolla kiinni.	▶ Sulje laitteen ovi.
	→ Ilma ei vaihdu riittävän hyvin.	▶ Ota tuuletusritilä esiin ja puhdista se.
	→ Ympäristön lämpötila on liian korkea.	▶ Kiinnitä huomiota oikeisiin ympäristöolosuhteisiin: (katso 1.4 Laitteen käyttöalue)
	→ Laitteen ovi on avattu liian usein tai sitä on pidetty liian kauan auki.	▶ Odota, palautuuko vaadittava lämpötila itsestään. Ellei näin tapahdu, käänny asiakaspalvelun puoleen. (katso 9.3 Asiakaspalvelu)
	→ Lämpötila on säädetty väärin.	▶ Aseta lämpötila kylmemmäksi ja tarkista se 24 tunnin kuluttua.
	→ Laite on liian lähellä jotakin lämmönlähdettä (esim. liettä tai lämmityslaitetta).	▶ Siirrä laite tai lämmönlähde toiseen paikkaan.

Poistaminen käytöstä

Vika	Syy	Korjaaminen
Kaukosäädin ei toimi.	→ Kaukosäätimen paristo on tyhjä.	▶ Vaihda paristo.
	→ Radioyhteys laitteeseen on heikko.	▶ Lyhennä etäisyyttä laitteeseen.
	→ Kaukosäädintä ei ole yhdistetty.	▶ Kaukosäätimen yhdistäminen uudelleen: (katso 6.2.10 Kaukosäädin)
	→ Kaukosäädin on viallinen.	▶ Ota yhteyttä asiakaspalveluun. (katso 9.3 Asiakaspalvelu)

9.3 Asiakaspalvelu

Tarkasta ensin, voitko korjata vian itse. Jos näin ei ole, käänny asiakaspalvelun puoleen.

Osoite löytyy mukana tulevasta "Liebherr-huolto"-esitteestä tai osoitteesta home.liebherr.com/service.



VAROITUS

Epäammattimainen korjaus!
Loukkaantuminen.

- ▶ Laitteeseen ja verkkojohtoon kohdistuvat korjaukset, joita ei ole erikseen mainittu (katso 8 Huolto), on annettava asiakaspalvelun tehtäväksi.
- ▶ Vaurioituneen virtajohdon saa vaihtaa vain valmistaja tai tämän asiakaspalvelu tai vastaavan pätevyyden omaava henkilö.
- ▶ Irrotettavalla virtaliittimellä varustetuissa laitteissa muutoksen voi tehdä asiakas.

9.3.1 Ota yhteys asiakaspalveluun

Varmista, että laitteen seuraavat tiedot ovat valmiina esillä:

- Laitteen nimi (malli ja indeksinumero)
- Huolto numero (Service)
- Sarjanumero (S-Nr.)

- ▶ Hae laitteen tiedot näytön kautta (katso 6.2.20 Laitteen tiedot).

-tai-

- ▶ Katso laitetiedot tyyppikilvestä. (katso 9.4 Tyyppikilpi)
- ▶ Kirjaa laitetiedot ylös.
- ▶ Ilmoita asiasta asiakaspalveluun: Ilmoita vika ja laite-tiedot.
- ▷ Tämä mahdollistaa nopean ja kohdistetun palvelun.
- ▶ Noudata asiakaspalvelusta saamiasi lisäohjeita.

9.4 Tyyppikilpi

Tyyppikilpi sijaitsee koneen sisäpuolella. Ks. laitteen yleiskuva.

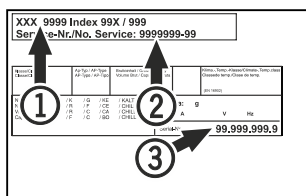


Fig. 230

- (1) Laitteen nimitys
- (2) Huolto numero

- (3) Sarjanumero

10 Poistaminen käytöstä

- ▶ Tyhjennä laite.

- ▶ Kytke laite pois päältä.
- ▶ Vedä virtapistoke irti pistorasiasta.
- ▶ Poista kylmälaiteliitin tarvittaessa: Vedä kylmälaiteliitin ulos laiteliittimestä ja liikuta samalla vasemmalle ja oikealle.
- ▶ Puhdista laite. (katso 8.3 Laitteen puhdistaminen)
- ▶ Jos olemassa: Poista suojukset ja eriste anturin läpivien-nistä homeen muodostumisen välttämiseksi.
- ▶ Jätä ovi auki, jotta laitteen sisälle ei muodostu epämiel-lyttäviä hajuja.

Vihje

Laitteen vaurioituminen ja toimintahäiriöt!

- ▶ Varastoi laite käytöstä poistamisen jälkeen ainoastaan sallitulla huoneenlämpötilan alueella -10 °C...+50 °C.

11 Hävittäminen

11.1 Laitteen valmistelu hävittämistä varten



Li-Ion

Liebherr käyttää joissakin laitteissa paristoja. EU:n lainsäädäntö velvoittaa ympäristönsuojeluyksistä loppukäyttäjän poistamaan paristot laitteesta ennen käytöstä poistettavan laitteen hävittämistä. Jos laitteesi sisältää paristoja, laitteeseen on kiinnitetty tätä koskeva merkintä.

Lamput Poista myös lamput ennen hävittämistä laitteesta, mikäli pystyt poistamaan itse ne ehjinä laitteesta.

- ▶ Poista laite käytöstä.
- ▶ Paristoja sisältävä laite: poista paristot. Kuvaus sisältyy lukuun **Huolto**.
- ▶ Mikäli mahdollista: irrota lamput siten, että ne eivät rikkoudu.

11.2 Laitteen ympäristöystävällinen hävittäminen



Li-Ion



Li-Ion

Laite sisältää uusiokäyttöön soveltuvia materiaaleja, minkä vuoksi se on toimitettava erilliseen keräyspisteeseen, jotta laite ei päädy lajittelemattoman yhdyskuntajätteen joukkoon.

Hävitä paristot erillään romutettavasta laitteesta. Paristot voi toimittaa ilmaiseksi kauppoihin, keräyspisteisiin sekä kierrätyskeskuksiin.

Lamput	Toimita irrotetut lamput niille tarkoitettuihin keräyspisteisiin.
Koskee Saksaa:	Lamput voi toimittaa ilmaiseksi paikallisiin keräyspisteisiin ja kierrätyskeskuksiin luokan 1 keräysastioihin. Kaupat ottavat myös romutettavan laitteen ilmaiseksi vastaan uuden kylmälaitteen hankinnan yhteydessä, mikäli liikkeen myyntipinta-ala on >400 m ² .



VAROITUS

Kylmäaine- tai öljyvuoto!

Palovaara. Laitteen sisältämä kylmäaine on ympäristöystävällistä, mutta syttyvää. Laitteen sisältämä öljy on myös syttyvää. Ulos vuotanut kylmäaine tai öljy voi syttyä palamaan riittävän suurina pitoisuuksina ja joutuessaan kosketuksiin ulkoisen lämmönlähteen kanssa.

► Älä vahingoita kylmäainepiirin putkia tai kompressoria.

-
- Huomioi laitteen kuljetusta koskevat ohjeet. (katso 4.3 Laitteen kuljetus)
 - Kuljeta laite keräyspisteeseen siten, että se ei vahingoitu.
 - Hävitä paristot, lamput ja laite edellä esitettyjen ohjeiden mukaisesti.

12 Lisätietoja

Lisätietoja takuehdoista saat oheisesta huoltoesitteestä tai internetistä sivulta <https://home.liebherr.com>.



Kun laitteessa on häiriö, ilmoita seuraavat tiedot:

Mallitunniste /
Inventaarinumero:

Pikaopas päivittäiseen käyttöön

Tietoja tämän pikaoppaan käytöstä:

- Tämä pikaopas ei korvaa täydellistä käyttöohjetta eikä laitteen parissa annettua koulutusta.
- Tämä pikaopas tukee laitteen päivittäistä käyttöä ja käsittelyä.
- Perehdy täydelliseen käyttöohjeeseen ja sen sisältämiin turvallisuusohjeisiin.

Tämä pikaopas koskee mallia: HMTvh 15..



Täydellisen käyttöohjeen voi avata QR-koodin välityksellä:



Käyttötarkoitus

Ennakoitavissa oleva väärinkäyttö

Älä käytä laitetta seuraaviin tarkoituksiin:

- Seuraavien tuotteiden säilytys ja jäähdytys:
 - Kemiallisesti epästabiilit, palavat tai syövyttävät aineet
 - Veri, plasma tai muut kehon nesteet, jotka on tarkoitettu infusoitaviksi ihmiskehoon, vietäviksi ihmiskehoon sisään tai käytettäväksi ihmiskehossa
- Käyttö räjähdysvaarallisissa tiloissa
- Käyttö ulkona tai kosteilla ja roiskevedelle alttiilla alueilla

Huomaa varastoinnin yhteydessä seuraavat seikat:

- Siirrä ritilätasot sopivalle korkeudelle.
- Älä ylitä ilmoitettua enimmäiskuormaa.
- Sijoita tuotteet laitteeseen sen jälkeen, kun laite on saavuttanut varastointilämpötilan (huolehdi siitä, että kylmäketju ei katkea).
- Pidä laitteen sisustassa olevat kiertoilmahuuhtimien tuuletusraot vapaina.
- Kylmätuotteet eivät saa koskettaa takaseinällä olevaa höyrystintä.
- Säilytä nesteet suljetuissa säiliöissä.
- Säilytä kylmätuotteet väljästi, jotta ilma pääsee kiertämään.

Tilanäyttö

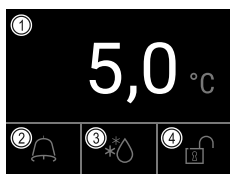


Fig. 231

- (1) Todellinen lämpötila (3) Sulatustila
(2) Hälytystila (4) Oven lukituksen tila

Lämpötilojen tallennustoiminnon hakeminen näyttöön

Lämpötilojen tallennustoiminto ilmoittaa tallennuksen keston ja toiminnon tämän tallennusajan kuluessa mittaaman alimman ja ylimmän lämpötilan.

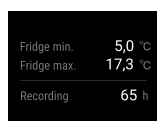


Fig. 232

Lämpötilojen tallennustoiminnon nollaaminen

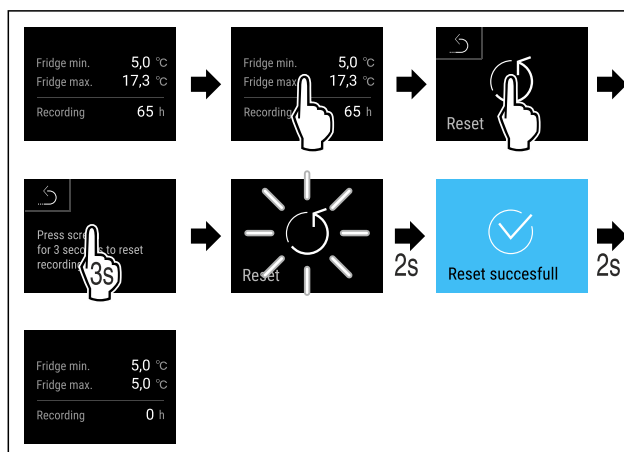


Fig. 233

Ovulukon avaaminen oven PIN-koodin avulla

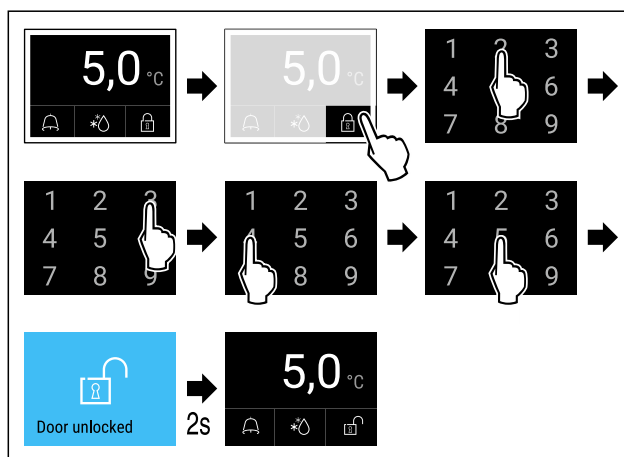
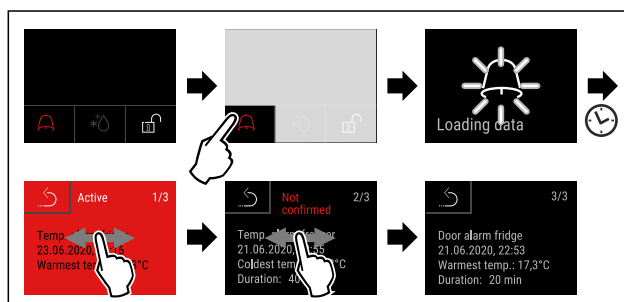


Fig. 234 Esimerkissä PIN-koodi on "2345"

Hälytyslokien hakeminen näyttöön



Pikaopas päivittäiseen käyttöön

Fig. 237 Esimerkissä on nähtävissä aktiivinen hälytys, vahvistamaton hälytys ja vahvistettu hälytys.

- ▷ Hälytyslokissa ovat nähtävissä aktiiviset, vahvistetut tai vahvistamattomat hälytykset (enintään 10 hälytystä).
- ▷ Hälytyslokin poistaminen: Ks. käyttöohje.

Laitteen puhdistus

- ▶ Tyhjennä laite.
- ▶ Irrota verkkopistoke.
- ▶ Noudata käyttöohjetta.
- ▶ Kuivaa laite ja varusteet puhdistuksen jälkeen huolellisesti.
- ▶ Liitä laite.
- ▶ Kytke laite päälle.
- ▶ Sijoita tuotteet laitteeseen sen jälkeen, kun laite on saavuttanut varastointilämpötilan.

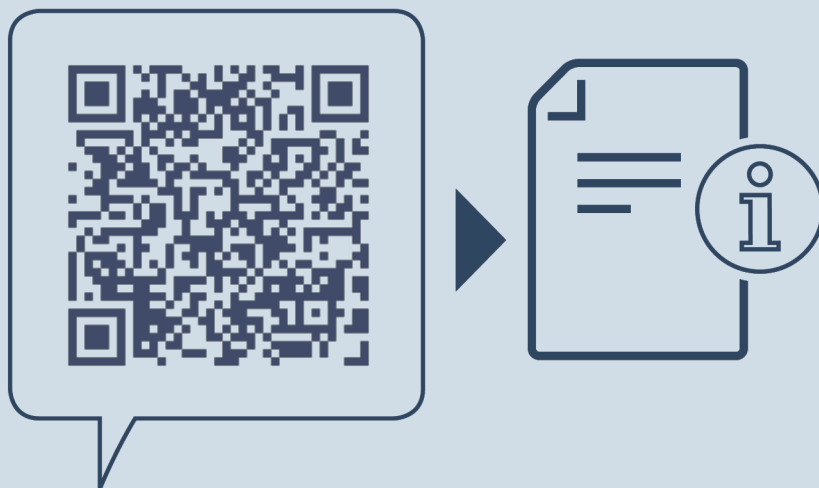


Toiminta häiriötilanteissa

Häiriötilanteessa laitteen näyttöruutuun ilmestyy ilmoitus. Ilmoitusten merkitykset poikkeavat toisistaan:

Symbolin väri näytössä	Merkitys	Korjaus
KELTAINEN	Muistutus Muistuttaa yleisistä toimenpiteistä. Voit suorittaa nämä toimenpiteet ja siten poistaa ilmoituksen.	Perehdy käyttöohjeeseen ja suorita tarvittavat korjaavat toimenpiteet.
PUNAINEN	Varoitus Tulee näkyviin toimintahäiriöiden yhteydessä. Voit itse poistaa yksinkertaiset toimintahäiriöt.	Perehdy käyttöohjeeseen ja suorita tarvittavat korjaavat toimenpiteet.

Jos et pysty poistamaan häiriötä itse, käänny häiriöiden poistamisesta vastaavan työntekijän puoleen tai ota yhteys lähimpään asiakaspalvelun toimipaikkaan.



home.liebherr.com/fridge-manuals

FI Pöytäjäakaappi
ALKUPERÄISKÄYTTÖOHJE

Julkaisupäivä: 20250225

Tuotenro-indeksi: 7086661-00

Liebherr Hausgeräte Lienz GmbH
Dr.-Hans-Liebherr-Strasse 1
A-9900 Lienz
Österreich

