

# Ausrüstungsinformation Raupenbagger

## R 922 - R 976

Litronic®

Litronic®

### Multi-User

#### Generation

8 und 6

#### Motor

120 – 400 kW / 163 – 544 PS

Stufe V

#### Einsatzgewicht

24.350 – 97.800 kg

#### Reichweite auf Grundniveau

14,0 – 23,6 m



# LIEBHERR



# Einsatzbereiche



	Motorleistung	Einsatzgewicht
<b>R 922 G8</b>	120 kW / 163 PS	24.350 – 25.300 kg
<b>R 926 G8</b>	150 kW / 204 PS	30.200 – 31.850 kg
<b>R 930 G8</b>	180 kW / 245 PS	32.800 – 38.850 kg
<b>R 938 G8</b>	220 kW / 299 PS	40.500 – 43.000 kg
<b>R 945 G8</b>	220 kW / 299 PS	44.400 – 49.700 kg
<b>R 956 G6</b>	240 kW / 326 PS	54.800 – 61.950 kg
<b>R 976 G6</b>	400 kW / 544 PS	89.550 – 97.800 kg



#### Reichweite auf Grundniveau

15,5 m
14,0 – 18,1 m
14,0 – 18,1 m
15,4 – 19,5 m
15,4 – 19,5 m
16,1 – 23,6 m
20,4 – 23,3 m

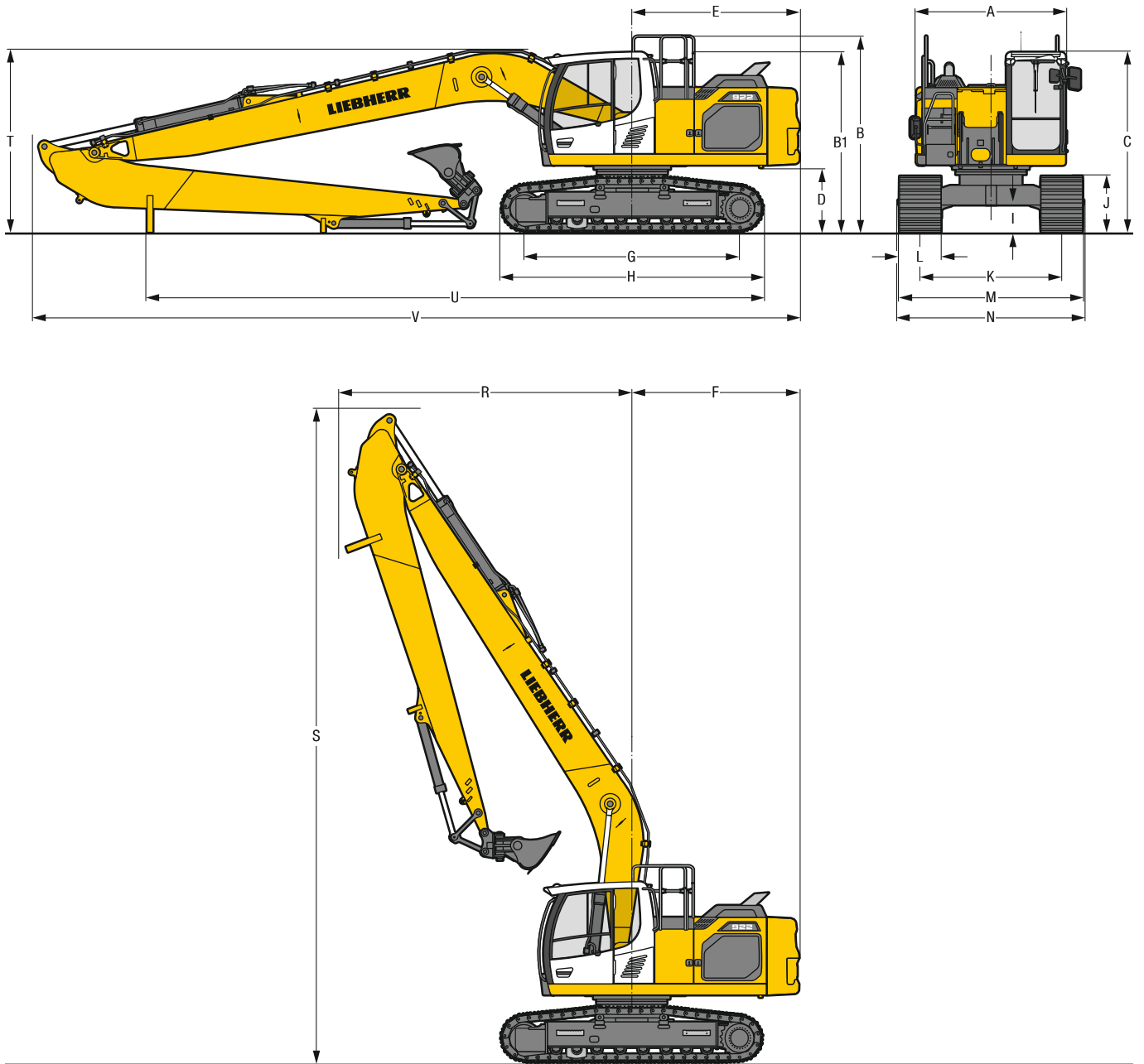
#### Multi-User

- Für Long-Reach-Einsätze oder Grabarbeiten in großer Tiefe
- Vielseitiges Design sowohl für Einsätze, die große Reichweiten oder Grabtiefen erfordern
- Entwickelt und hergestellt bei Liebherr



# Abmessungen

R 922



		<b>LC</b>						<b>mm</b>
<b>A</b>	Oberwagenbreite						2.545**	
<b>B</b>	Höhe über Oberwagen						3.335	
<b>B1</b>	Höhe über Oberwagen (Handlauf eingeklappt)						3.060	
<b>C</b>	Höhe über Kabine						3.060	
<b>D</b>	Bodenfreiheit Ballastgewicht						1.100	
<b>E</b>	Hecklänge						2.830	
<b>F</b>	Heckschwenkradius						2.880	
<b>G</b>	Radstand						3.640	
<b>H</b>	Untervegungslänge						4.435	
<b>I</b>	Bodenfreiheit Untervegung						485	
<b>J</b>	Kettenhöhe						960	
<b>K</b>	Spurbreite						2.390	
<b>L</b>	Bodenplattenbreite		500	600	700	750	800	900
<b>M</b>	Breite über Ketten		2.890	2.990	3.090	3.140	3.190	3.290
<b>N</b>	Breite über Aufstieg		2.925	2.925	3.125*	3.125*	3.125*	3.225*

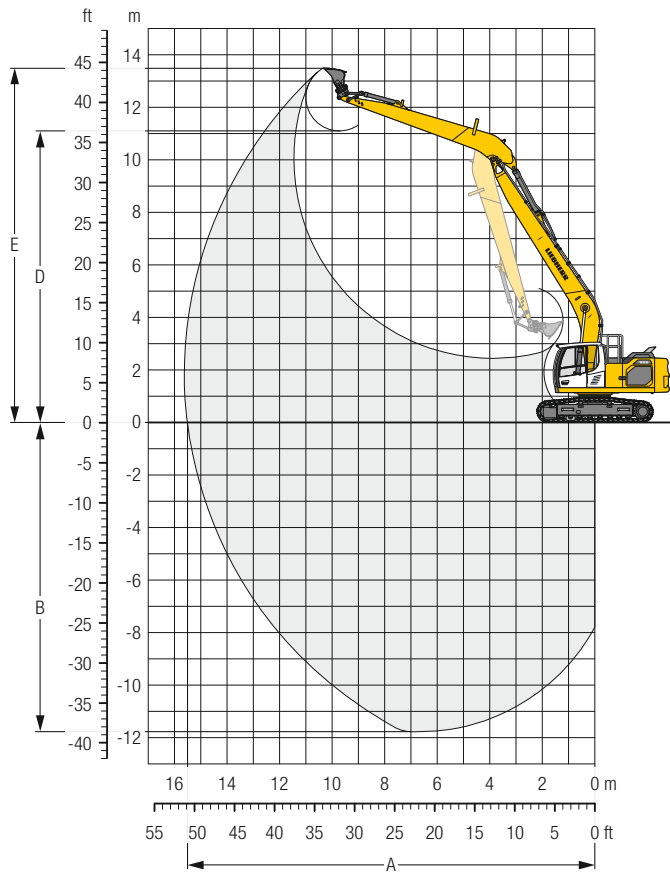
\* Breite mit abbaubarem Aufstieg

\*\* ohne Tür-Arretierung und Abstandshalter

		<b>Löffel- stiel- länge m</b>	<b>Monoblockausleger 8,90 m</b> Direktanbau <b>mm</b>
<b>R</b>	Frontschwenkradius	6,30	4.950
<b>S</b>	Höhe mit eingefahrenem Ausleger		11.050
<b>T</b>	Auslegerhöhe	6,30	3.100
<b>U</b>	Länge am Boden	6,30	10.400
<b>V</b>	Gesamtlänge	6,30	12.950
	Löffel		0,50 m <sup>3</sup>

# Multi-User-Ausrüstung mit Monoblockausleger 8,90 m

R 922



## Grabkurve

Löffelstiellänge	m	6,30
A Max. Reichweite auf Grundniveau	m	15,51
B Max. Grabtiefe	m	11,77
D Max. Ausschütthöhe	m	11,11
E Max. Reichhöhe	m	13,49

## Kräfte

Max. Reißkraft (ISO 6015)	kN	63
Max. Losbrechkraft (ISO 6015)	kN	108
Max. Reißkraft (SAE J1179)	kN	62
Max. Losbrechkraft (SAE J1179)	kN	97

## Einsatzgewicht und Bodenbelastung

Das Einsatzgewicht beinhaltet die Grundmaschine mit Ballastgewicht 5,6 t, Monoblockausleger 8,90 m, Stiel 6,30 m und Löffel mit 0,50 m<sup>3</sup> (400 kg) Inhalt.

Unterwagen	LC			
Bodenplattenbreite	mm	600	750	900
Gewicht	kg	24.350	24.750	25.300
Bodenbelastung	kg/cm <sup>2</sup>	0,52	0,42	0,36

**Stiel 6,30 m**

Unterw. wagen	3,0 m		4,5 m		6,0 m		7,5 m		9,0 m		10,5 m		12,0 m		13,5 m		m			
	m		m		m		m		m		m		m		m		m			
LC	12,0																1,8*	1,8*	10,1	
	10,5										2,3*	2,3*					1,7*	1,7*	11,4	
	9,0										2,5*	2,5*	2,0	2,1*			1,7*	1,7*	12,4	
	7,5										2,6	2,6*	2,0	2,5*			1,6	1,7*	13,2	
	6,0									2,9*	2,9*	2,5	2,8*	1,9	2,7*	1,5	2,0*	1,4	1,7*	13,7
	4,5							3,6*	3,6*	3,0	3,3*	2,3	3,0*	1,8	2,8	1,4	2,2	1,3	1,7*	14,1
	3,0			7,3*	7,3*	5,2	5,3*	3,7	4,3*	2,8	3,7*	2,2	3,3*	1,7	2,7	1,4	2,2	1,2	1,8*	14,3
	1,5			6,6	6,7*	4,6	6,3*	3,4	4,9*	2,6	4,0	2,0	3,2	1,6	2,6	1,3	2,1	1,1	1,9	14,3
	0	2,2*	2,2*	5,1*	5,1*	4,1	6,8	3,1	4,9	2,4	3,8	1,9	3,0	1,5	2,5	1,2	2,1	1,1	1,9	14,2
	- 1,5	3,1*	3,1*	5,3*	5,3*	3,9	6,5	2,9	4,7	2,2	3,6	1,8	2,9	1,5	2,4	1,2	2,0	1,1	1,9	13,9
	- 3,0	4,2*	4,2*	5,7	6,2*	3,8	6,4	2,8	4,6	2,1	3,5	1,7	2,8	1,4	2,4			1,2	2,0	13,5
	- 4,5	5,4*	5,4*	5,7	7,4*	3,7	6,3	2,7	4,5	2,1	3,5	1,7	2,8	1,4	2,3			1,3	2,1	12,8
	- 6,0	6,7*	6,7*	5,9	8,9*	3,8	6,4	2,7	4,6	2,1	3,5	1,7	2,8					1,4	2,4	11,9
	- 7,5	8,3*	8,3*	6,1	8,7*	3,9	6,5	2,8	4,6	2,2	3,6	1,8	2,9					1,7	2,8	10,8
	- 9,0	10,0*	10,0*	6,3	7,4*	4,1	5,8*	3,0	4,6*	2,3	3,7*							2,3	3,6*	9,2
	-10,5																	3,7*	3,7*	6,8

Höhe 360° schwenkbar über Längsrichtung max. Reichweite \* begrenzt durch hydr. Hubkraft

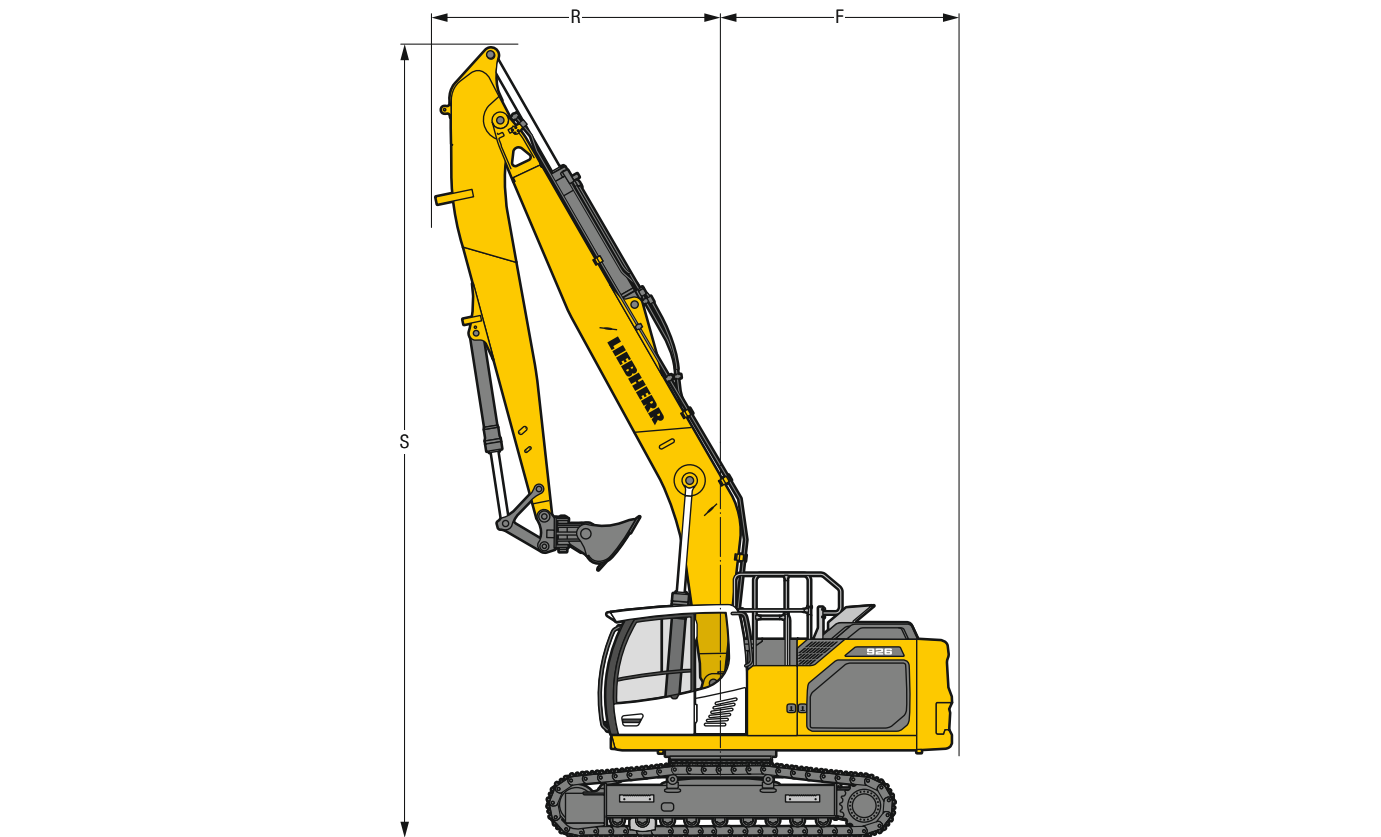
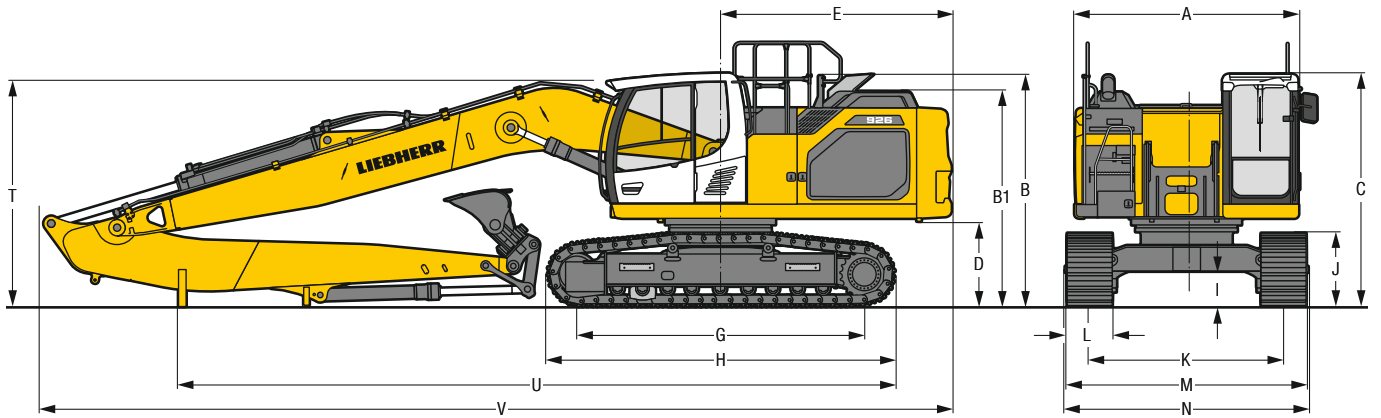
Die Traglastwerte sind am Stielende (ohne Werkzeug) in Tonnen (t) angegeben und auf festem, ebenem Untergrund 360° schwenkbar. Die anderen Werte sind längs zum Unterwagen angegeben. Die Werte gelten für 600 mm breite Bodenplatten. Gemäß ISO 10567 betragen diese 75 % der statischen Kipplast oder 87 % der hydraulischen Hubkraft (gekennzeichnet durch \*). Bei demontiertem Kippzylinder, Umlenkhebel und Verbindungsflasche erhöht sich die Traglast um 208 kg. Die Tragfähigkeit der Maschine wird durch die Standsicherheit oder das Hubvermögen der hydraulischen Einrichtungen begrenzt.

Gemäß der harmonisierten EU-Norm EN 474-5 müssen Hydraulikbagger im Hebezeugbetrieb mit Rohrbruchsicherungen an Hub- und Stielzylinder(n), mit einer Überlastwarneinrichtung und einem Lastdiagramm ausgerüstet sein.

Ermitteln Sie die maximale Traglast anhand der Traglasttabelle in der Fahrerkabine oder in der mitgelieferten Betriebsanleitung.

# Abmessungen

R 926





	NLC						mm	LC						mm						
<b>A</b>	Oberwagenbreite						2.990**							2.990**						
<b>B</b>	Höhe über Oberwagen						3.510							3.510						
<b>B1</b>	Höhe über Oberwagen (Handlauf eingeklappt)						3.075							3.075						
<b>C</b>	Höhe über Kabine						3.090							3.090						
<b>D</b>	Bodenfreiheit Ballastgewicht						1.115							1.115						
<b>E</b>	Hecklänge						3.075							3.075						
<b>F</b>	Heckschwenkradius						3.200							3.200						
<b>G</b>	Radstand						3.830							3.830						
<b>H</b>	Unterwagenlänge						4.625							4.625						
<b>I</b>	Bodenfreiheit Unterwagen						495							495						
<b>J</b>	Kettenhöhe						965							965						
<b>K</b>	Spurbreite						2.390							2.390						
<b>L</b>	Bodenplattenbreite							500	600	700	750	800	900		500	600	700	750	800	900
<b>M</b>	Breite über Ketten							2.890	2.990	3.090	3.140	3.190	3.290		3.090	3.190	3.290	3.340	3.390	3.490
<b>N</b>	Breite über Aufstieg							2.925	2.925	3.125*	3.125*	3.125*	3.225*		3.125	3.125	3.325*	3.325*	3.325*	3.425*

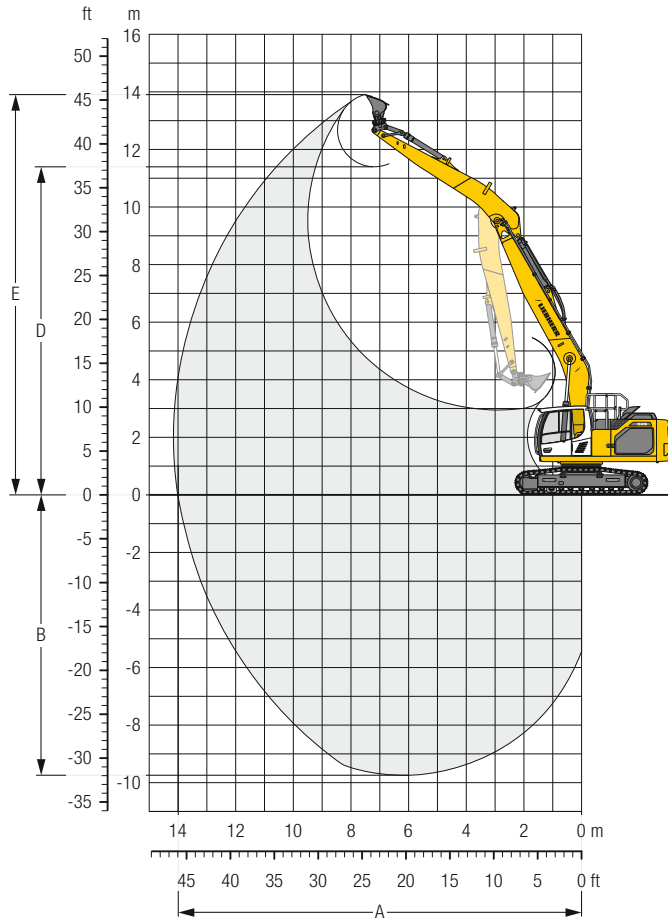
\* Breite mit abbaubarem Aufstieg

\*\* ohne Tür-Arretierung und Abstandshalter

		Löffel- stiel- länge m	Monoblockausleger 8,00 m Direktanbau mm	Monoblockausleger 10,20 m Direktanbau mm
<b>R</b>	Frontschwenkradius	5,30 7,90	3.800 –	– 5.000
<b>S</b>	Höhe mit eingefahrenem Ausleger	5,30 7,90	10.550 –	– 12.550
<b>T</b>	Auslegerhöhe	5,30 7,90	3.000 –	– 3.100
<b>U</b>	Länge am Boden	5,30 7,90	9.500 –	– 12.450
<b>V</b>	Gesamtlänge	5,30 7,90	12.150 –	– 14.400
	Löffel		0,95 m <sup>3</sup>	0,50 m <sup>3</sup>

# Multi-User-Ausrüstung mit Monoblockausleger 8,00 m

R 926



## Grabkurve

Löffelstiellänge	m	5,30
A Max. Reichweite auf Grundniveau	m	14,00
B Max. Grabtiefe	m	9,74
D Max. Ausschütthöhe	m	11,40
E Max. Reichhöhe	m	13,91

## Kräfte

Max. Reißkraft (ISO 6015)	kN	92
Max. Losbrechkraft (ISO 6015)	kN	173
Max. Reißkraft (SAE J1179)	kN	89
Max. Losbrechkraft (SAE J1179)	kN	151

## Einsatzgewicht und Bodenbelastung

Das Einsatzgewicht beinhaltet die Grundmaschine mit Ballastgewicht 7,5 t, Monoblockausleger 8,00 m, Stiel 5,30 m und Löffel mit 0,95 m<sup>3</sup> (700 kg) Inhalt.

Unterwagen	NLC			
Bodenplattenbreite	mm	600	750	900
Gewicht	kg	30.200	30.600	31.050
Bodenbelastung	kg/cm <sup>2</sup>	0,61	0,50	0,42

Unterwagen	LC			
Bodenplattenbreite	mm	600	750	900
Gewicht	kg	30.300	30.700	31.150
Bodenbelastung	kg/cm <sup>2</sup>	0,61	0,50	0,42

**Stiel 5,30 m**

Unterw. wagen	3,0 m		4,5 m		6,0 m		7,5 m		9,0 m		10,5 m		12,0 m		m			
	m																	
MLC	12,0														2,1*	2,1*	<b>8,1</b>	
	10,5								3,1*	3,1*					1,9*	1,9*	<b>9,7</b>	
	9,0								4,0*	4,0*	2,5*	2,5*			1,8*	1,8*	<b>10,8</b>	
	7,5								4,6*	4,6*	3,5	3,7*			1,7*	1,7*	<b>11,7</b>	
	6,0							5,5*	5,5*	4,5	5,2*	3,4	4,4*	2,4*	2,4*	1,7*	1,7*	<b>12,2</b>
	4,5					8,0	8,1*	5,7	6,9*	4,2	6,1*	3,3	5,0	2,6	3,3*	1,7*	1,7*	<b>12,6</b>
	3,0			10,9	12,8*	7,3	9,4*	5,3	7,6*	4,0	6,2	3,1	4,9	2,5	3,9*	1,7*	1,7*	<b>12,8</b>
	1,5			9,8	12,0*	6,7	10,4*	4,9	7,8	3,8	6,0	3,0	4,7	2,4	3,9	1,8*	1,8*	<b>12,9</b>
	0	4,0*	4,0*	9,1	9,4*	6,2	10,4	4,6	7,5	3,6	5,8	2,9	4,6	2,3	3,8	2,0*	2,0*	<b>12,7</b>
	-1,5	5,7*	5,7*	8,9	10,0*	6,0	10,1	4,4	7,3	3,5	5,6	2,8	4,5	2,3	3,7*	2,2*	2,2*	<b>12,4</b>
	-3,0	7,7*	7,7*	8,9	11,8*	5,9	10,0	4,3	7,2	3,4	5,5	2,7	4,5			2,3	2,4*	<b>11,8</b>
	-4,5	10,0*	10,0*	9,0	12,2*	5,9	9,7*	4,3	7,2	3,4	5,5	2,8	4,5			2,6	2,9*	<b>11,1</b>
	-6,0	12,7*	12,7*	9,2	10,2*	6,0	8,2*	4,4	6,7*	3,5	5,3*					3,1	3,7*	<b>10,0</b>
	-7,5			7,3*	7,3*	6,0*	6,0*	4,6	4,7*							3,5*	3,5*	<b>8,6</b>
	LC	12,0														2,1*	2,1*	<b>8,1</b>
10,5									3,1*	3,1*					1,9*	1,9*	<b>9,7</b>	
9,0									4,0*	4,0*	2,5*	2,5*			1,8*	1,8*	<b>10,8</b>	
7,5									4,6*	4,6*	3,7*	3,7*			1,7*	1,7*	<b>11,7</b>	
6,0								5,5*	5,5*	4,8	5,2*	3,7	4,4*	2,4*	2,4*	1,7*	1,7*	<b>12,2</b>
4,5						8,1*	8,1*	6,1	6,9*	4,6	6,1*	3,6	5,1	2,8	3,3*	1,7*	1,7*	<b>12,6</b>
3,0				12,0	12,8*	7,9	9,4*	5,7	7,6*	4,3	6,2	3,4	4,9	2,7	3,9*	1,7*	1,7*	<b>12,8</b>
1,5				10,8	12,0*	7,3	10,4*	5,3	7,8	4,1	6,0	3,3	4,7	2,6	3,9	1,8*	1,8*	<b>12,9</b>
0		4,0*	4,0*	9,4*	9,4*	6,8	10,4	5,0	7,5	3,9	5,8	3,1	4,6	2,6	3,8	2,0*	2,0*	<b>12,7</b>
-1,5		5,7*	5,7*	9,9	10,0*	6,6	10,1	4,8	7,3	3,8	5,6	3,1	4,5	2,5	3,7*	2,2*	2,2*	<b>12,4</b>
-3,0		7,7*	7,7*	9,9	11,8*	6,5	10,0	4,8	7,2	3,7	5,5	3,0	4,5			2,4*	2,4*	<b>11,8</b>
-4,5		10,0*	10,0*	10,0	12,2*	6,5	9,7*	4,8	7,2	3,7	5,5	3,0	4,5			2,9	2,9*	<b>11,1</b>
-6,0		12,7*	12,7*	10,2*	10,2*	6,6	8,2*	4,8	6,7*	3,8	5,3*					3,3	3,7*	<b>10,0</b>
-7,5				7,3*	7,3*	6,0*	6,0*	4,7*	4,7*							3,5*	3,5*	<b>8,6</b>

Höhe 360° schwenkbar über Längsrichtung max. Reichweite \* begrenzt durch hydr. Hubkraft

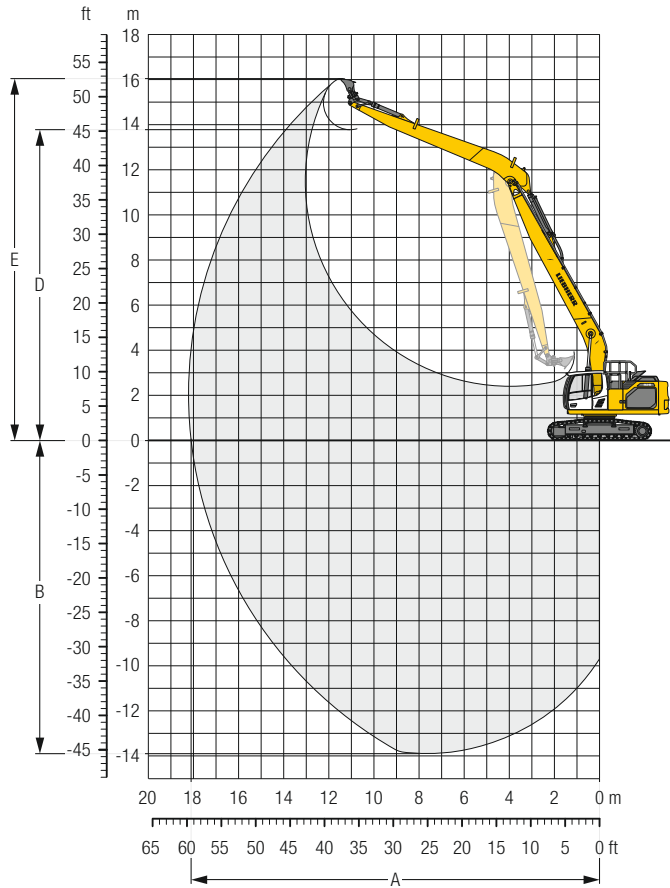
Die Traglastwerte sind am Stielende (ohne Werkzeug) in Tonnen (t) angegeben und auf festem, ebenem Untergrund 360° schwenkbar. Die anderen Werte sind längs zum Unterwagen angegeben. Die Werte gelten für 600 mm breite Bodenplatten. Gemäß ISO 10567 betragen diese 75 % der statischen Kipplast oder 87 % der hydraulischen Hubkraft (gekennzeichnet durch \*). Bei demontiertem Kippzylinder, Umlenkhebel und Verbindungsflasche erhöht sich die Traglast um 325 kg. Die Tragfähigkeit der Maschine wird durch die Standsicherheit oder das Hubvermögen der hydraulischen Einrichtungen begrenzt.

Gemäß der harmonisierten EU-Norm EN 474-5 müssen Hydraulikbagger im Hebezeugbetrieb mit Rohrbruchsicherungen an Hub- und Stielzylinder(n), mit einer Überlastwarneinrichtung und einem Lastdiagramm ausgerüstet sein.

Ermitteln Sie die maximale Traglast anhand der Traglasttabelle in der Fahrerkabine oder in der mitgelieferten Betriebsanleitung.

# Multi-User-Ausrüstung mit Monoblockausleger 10,20 m

R 926



## Grabkurve

Löffelstielänge	m	7,90
A Max. Reichweite auf Grundniveau	m	18,11
B Max. Grabtiefe	m	13,89
D Max. Ausschütthöhe	m	13,78
E Max. Reichhöhe	m	16,05

## Kräfte

Max. Reißkraft (ISO 6015)	kN	68
Max. Losbrechkraft (ISO 6015)	kN	137
Max. Reißkraft (SAE J1179)	kN	67
Max. Losbrechkraft (SAE J1179)	kN	119

## Einsatzgewicht und Bodenbelastung

Das Einsatzgewicht beinhaltet die Grundmaschine mit Ballastgewicht 7,5 t, Monoblockausleger 10,20 m, Stiel 7,90 m und Löffel mit 0,50 m<sup>3</sup> (410 kg) Inhalt.

Unterwagen	NLC			
Bodenplattenbreite	mm	600	750	900
Gewicht	kg	30.900	31.300	31.750
Bodenbelastung	kg/cm <sup>2</sup>	0,63	0,51	0,43

Unterwagen	LC			
Bodenplattenbreite	mm	600	750	900
Gewicht	kg	31.000	31.400	31.850
Bodenbelastung	kg/cm <sup>2</sup>	0,63	0,51	0,43



**Stiel 7,90 m**

Unterw. wagen	3,0 m		4,5 m		6,0 m		7,5 m		9,0 m		10,5 m		12,0 m		13,5 m		15,0 m		16,5 m		m			
	m		m		m		m		m		m		m		m		m		m					
MLC	13,5													1,9*	1,9*					1,5*	1,5*	12,6		
	12,0													2,4*	2,4*	1,6*	1,6*			1,4*	1,4*	13,8		
	10,5													2,6*	2,6*	2,2*	2,2*			1,4*	1,4*	14,8		
	9,0													2,9*	2,9*	2,2	2,5*	1,6	1,8*	1,3*	1,3*	15,5		
	7,5													2,8	3,1*	2,1	2,8*	1,6	2,2*	1,3	1,3*	16,1		
	6,0											3,4	3,6*	2,6	3,4*	2,0	3,2*	1,5	2,6*	1,1	1,4*	1,1	16,6	
	4,5									4,1	4,5*	3,1	4,0*	2,4	3,6*	1,9	3,1	1,4	2,5	1,1	1,8*	1,0	16,9	
	3,0	5,7*	5,7*	10,2*	10,2*	6,9	7,4*	5,0	5,9*	3,7	4,9*	2,9	4,3*	2,2	3,7	1,7	3,0	1,4	2,4	1,0	2,0	0,9	1,4*	17,0
	1,5	2,3*	2,3*	7,6*	7,6*	5,9	8,4*	4,3	6,5*	3,3	5,3*	2,6	4,3	2,0	3,5	1,6	2,8	1,3	2,3	1,0	1,9	0,9	1,5*	17,0
	0	2,5*	2,5*	5,4*	5,4*	5,1	9,0*	3,8	6,6	2,9	5,1	2,3	4,1	1,8	3,3	1,5	2,7	1,2	2,3	0,9	1,9	0,9	1,6*	16,9
	-1,5	3,2*	3,2*	5,3*	5,3*	4,6	8,6	3,4	6,2	2,7	4,8	2,1	3,8	1,7	3,1	1,4	2,6	1,1	2,2	0,9	1,8	0,9	1,8*	16,7
	-3,0	4,0*	4,0*	5,8*	5,8*	4,3	8,3	3,2	5,9	2,5	4,6	2,0	3,7	1,6	3,0	1,3	2,5	1,0	2,1			0,9	1,9	16,3
	-4,5	5,0*	5,0*	6,5	6,7*	4,2	8,1	3,0	5,8	2,3	4,4	1,9	3,6	1,5	2,9	1,2	2,5	1,0	2,1			0,9	1,9	15,7
	-6,0	6,0*	6,0*	6,6	7,8*	4,2	8,1	3,0	5,8	2,3	4,4	1,8	3,5	1,5	2,9	1,2	2,4	1,0	2,1			1,0	2,1	15,0
	-7,5	7,2*	7,2*	6,8	9,1*	4,3	7,7*	3,0	5,8	2,3	4,4	1,8	3,5	1,5	2,9	1,2	2,5					1,2	2,3	14,1
	-9,0	8,6*	8,6*	7,1	8,2*	4,5	6,7*	3,2	5,5*	2,4	4,5	1,9	3,6	1,6	3,0							1,4	2,7*	12,9
-10,5	7,8*	7,8*	6,3*	6,3*	4,8	5,3*	3,4	4,5*	2,6	3,7*	2,1	3,0*									1,8	2,5*	11,5	
-12,0			3,9*	3,9*	3,5*	3,5*	2,9*	2,9*	2,3*	2,3*											2,0*	2,0*	9,6	
LC	13,5													1,9*	1,9*					1,5*	1,5*	12,6		
	12,0													2,4*	2,4*	1,6*	1,6*			1,4*	1,4*	13,8		
	10,5													2,6*	2,6*	2,2*	2,2*			1,4*	1,4*	14,8		
	9,0													2,9*	2,9*	2,4	2,5*	1,8*	1,8*	1,3*	1,3*	15,5		
	7,5													3,0	3,1*	2,3	2,8*	1,8	2,2*	1,3*	1,3*	16,1		
	6,0										3,6*	3,6*	2,8	3,4*	2,2	3,2*	1,7	2,6*	1,3	1,4*	1,3	1,4*	16,6	
	4,5									4,5	4,5*	3,4	4,0*	2,7	3,6*	2,1	3,2	1,6	2,6	1,3	1,8*	1,2	1,4*	16,9
	3,0	5,7*	5,7*	10,2*	10,2*	7,4*	7,4*	5,4	5,9*	4,1	4,9*	3,1	4,3*	2,5	3,7	1,9	3,0	1,5	2,5	1,2	2,0	1,1	1,4*	17,0
	1,5	2,3*	2,3*	7,6*	7,6*	6,5	8,4*	4,8	6,5*	3,6	5,3*	2,8	4,3	2,3	3,5	1,8	2,9	1,4	2,4	1,1	1,9	1,0	1,5*	17,0
	0	2,5*	2,5*	5,4*	5,4*	5,7	9,0*	4,2	6,7	3,3	5,1	2,6	4,1	2,1	3,3	1,7	2,7	1,3	2,3	1,1	1,9	1,0	1,6*	16,9
	-1,5	3,2*	3,2*	5,3*	5,3*	5,1	8,6	3,8	6,2	3,0	4,8	2,4	3,8	1,9	3,1	1,6	2,6	1,3	2,2	1,0	1,8	1,0	1,8*	16,7
	-3,0	4,0*	4,0*	5,8*	5,8*	4,9	8,3	3,6	6,0	2,8	4,6	2,2	3,7	1,8	3,0	1,5	2,5	1,2	2,1			1,0	1,9	16,3
	-4,5	5,0*	5,0*	6,7*	6,7*	4,8	8,2	3,5	5,8	2,7	4,5	2,1	3,6	1,7	2,9	1,4	2,5	1,2	2,1			1,1	2,0	15,7
	-6,0	6,0*	6,0*	7,5	7,8*	4,8	8,2	3,4	5,8	2,6	4,4	2,1	3,5	1,7	2,9	1,4	2,4	1,2	2,1			1,2	2,1	15,0
	-7,5	7,2*	7,2*	7,7	9,1*	4,9	7,7*	3,5	5,8	2,6	4,4	2,1	3,5	1,7	2,9	1,4	2,5					1,4	2,4	14,1
	-9,0	8,6*	8,6*	8,0	8,2*	5,1	6,7*	3,6	5,5*	2,7	4,5	2,2	3,6	1,8	3,0							1,6	2,7*	12,9
-10,5	7,8*	7,8*	6,3*	6,3*	5,3*	5,3*	3,8	4,5*	2,9	3,7*	2,3	3,0*									2,1	2,5*	11,5	
-12,0			3,9*	3,9*	3,5*	3,5*	2,9*	2,9*	2,3*	2,3*											2,0*	2,0*	9,6	

Höhe 360° schwenkbar über Längsrichtung max. Reichweite \* begrenzt durch hydr. Hubkraft

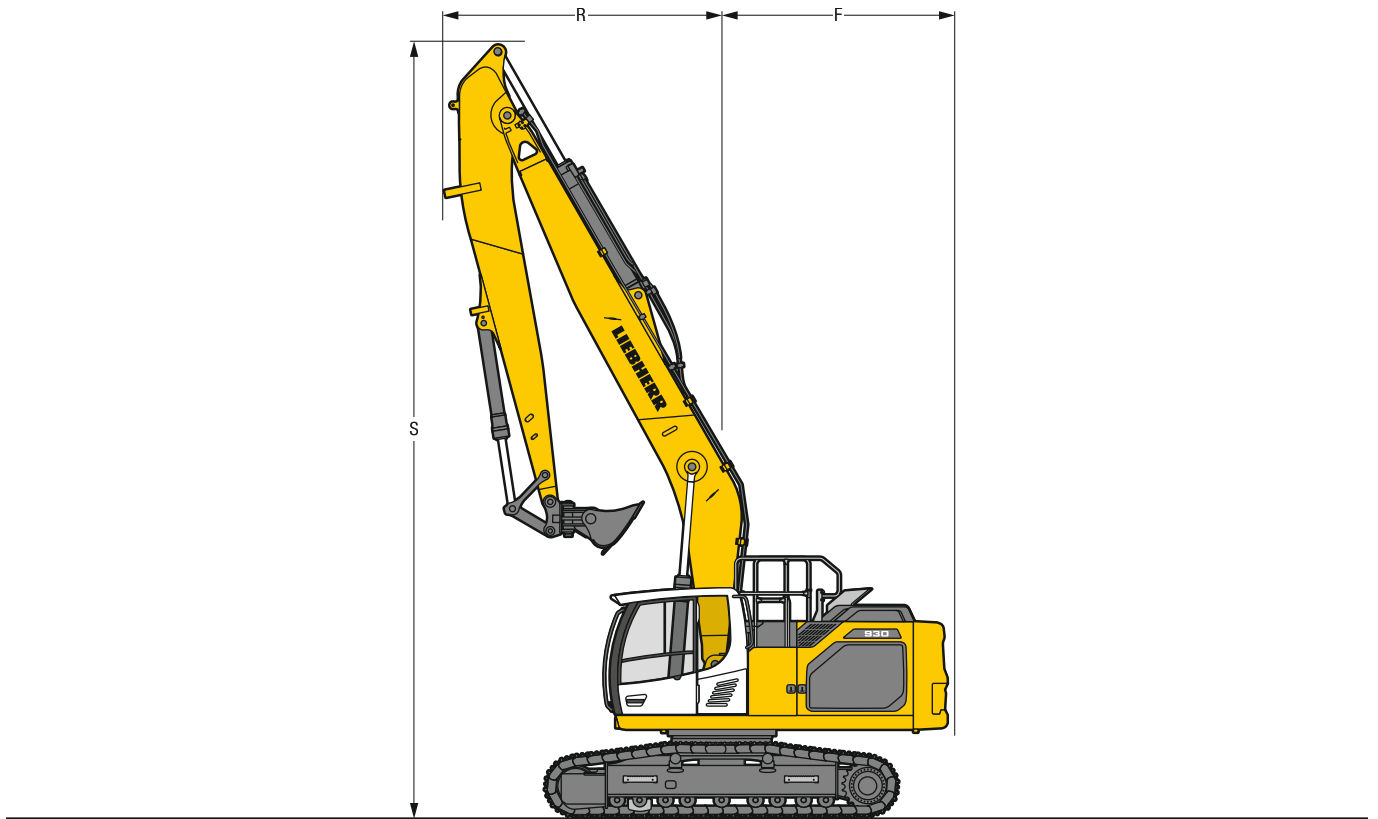
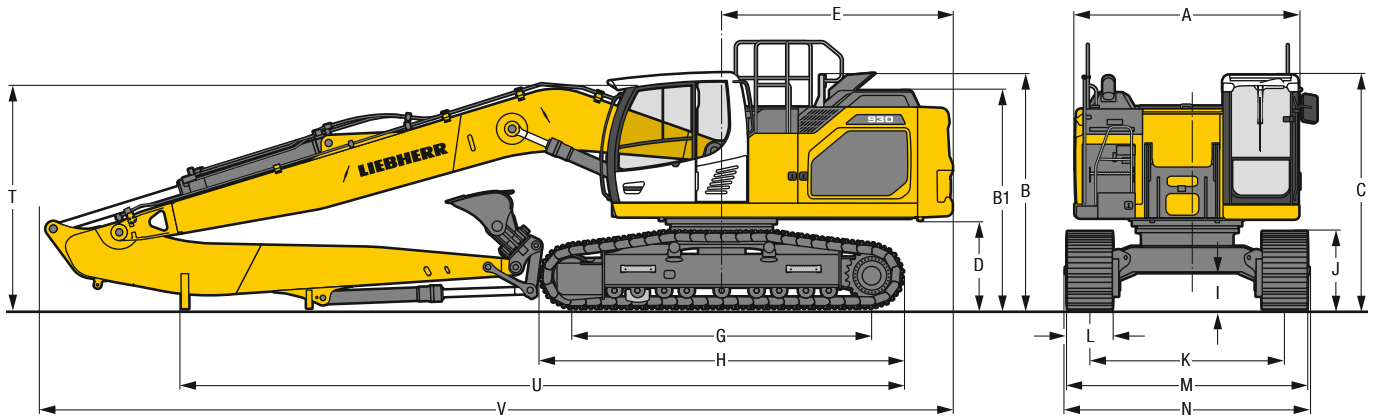
Die Traglastwerte sind am Stielende (ohne Werkzeug) in Tonnen (t) angegeben und auf festem, ebenem Untergrund 360° schwenkbar. Die anderen Werte sind längs zum Unterwagen angegeben. Die Werte gelten für 600 mm breite Bodenplatten. Gemäß ISO 10567 betragen diese 75 % der statischen Kipplast oder 87 % der hydraulischen Hubkraft (gekennzeichnet durch \*). Bei demontiertem Kippzylinder, Umlenkhebel und Verbindungsglasche erhöht sich die Traglast um 265 kg. Die Tragfähigkeit der Maschine wird durch die Standsicherheit oder das Hubvermögen der hydraulischen Einrichtungen begrenzt.

Gemäß der harmonisierten EU-Norm EN 474-5 müssen Hydraulikbagger im Hebezeugbetrieb mit Rohrbruchsicherungen an Hub- und Stielzylinder(n), mit einer Überlastwarneinrichtung und einem Lastdiagramm ausgerüstet sein.

Ermitteln Sie die maximale Traglast anhand der Traglasttabelle in der Fahrerkabine oder in der mitgelieferten Betriebsanleitung.

# Abmessungen

R 930



	NLC						LC						LC-V								
	mm						mm						mm								
<b>A</b>	Oberwagenbreite						2.990 <sup>2)</sup>						2.990 <sup>2)</sup>								
<b>B</b>	Höhe über Oberwagen						3.570						3.570								
<b>B1</b>	Höhe über Oberwagen (Handlauf eingeklappt)						3.130						3.265								
<b>C</b>	Höhe über Kabine						3.150						3.285								
<b>D</b>	Bodenfreiheit Ballastgewicht						1.175						1.310								
<b>E</b>	Hecklänge						3.075						3.075								
<b>F</b>	Heckschwenkradius						3.200						3.200								
<b>G</b>	Radstand						3.990						4.170								
<b>H</b>	Unterwagenlänge						4.840						5.030								
<b>I</b>	Bodenfreiheit Unterwagen						505						680								
<b>J</b>	Kettenhöhe						1.055						1.100								
<b>K</b>	Spurbreite						2.390						2.390/2.890 <sup>3)</sup>								
<b>L</b>	Bodenplattenbreite						500	600	700	750	800	900	500	600	700	750	800	900	600	750	900
<b>M</b>	Breite über Ketten						2.890	2.990	3.090	3.140	3.190	3.290	3.090	3.190	3.290	3.340	3.390	3.490	2.990/3.490 <sup>3)</sup>	3.140/3.640 <sup>3)</sup>	3.290/3.790 <sup>3)</sup>
<b>N</b>	Breite über Aufstieg						2.990	2.990	2.990	3.190 <sup>1)</sup>	3.190 <sup>1)</sup>	3.190 <sup>1)</sup>	3.190	3.190	3.190	3.390 <sup>1)</sup>	3.390 <sup>1)</sup>	3.390 <sup>1)</sup>	3.170/3.670 <sup>1)3)</sup>	3.170/3.670 <sup>1)3)</sup>	3.320/3.820 <sup>1)3)</sup>

<sup>1)</sup> Breite mit abbaubarem Aufstieg

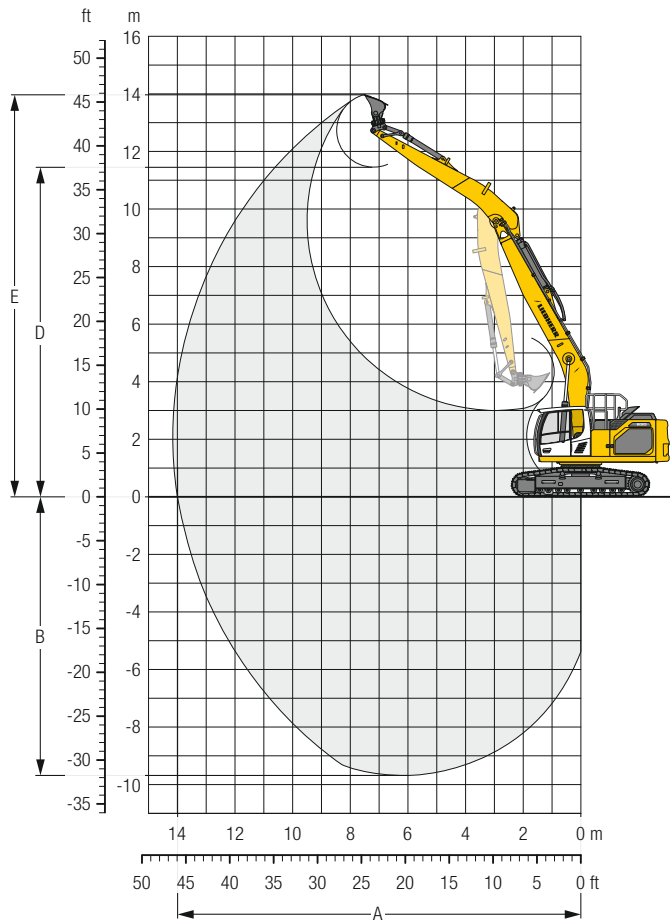
<sup>2)</sup> ohne Tür-Arretierung und Abstandshalter

<sup>3)</sup> Arbeitsposition

	Löffel- stiel- länge m	Monoblockausleger 8,00 m		Monoblockausleger 10,20 m	
		Direktanbau		Direktanbau	
		mm		mm	
<b>R</b>	Frontschwenkradius	5,30	3.800	-	
		7,90	-	5.000	
<b>S</b>	Höhe mit eingefahrenem Ausleger	5,30	10.600	-	
		7,90	-	12.600	
<b>T</b>	Auslegerhöhe	5,30	3.050	-	
		7,90	-	3.100	
<b>U</b>	Länge am Boden	5,30	9.600	-	
		7,90	-	12.500	
<b>V</b>	Gesamtlänge	5,30	12.150	-	
		7,90	-	14.400	
	Löffel		1,15 m <sup>3</sup>	0,60 m <sup>3</sup>	

# Multi-User-Ausrüstung mit Monoblockausleger 8,00 m

R 930



## Grabkurve

Löffelstiellänge	m	5,30
A Max. Reichweite auf Grundniveau	m	14,00
B Max. Grabtiefe	m	9,68
D Max. Ausschütthöhe	m	11,46
E Max. Reichhöhe	m	13,97

## Kräfte

Max. Reißkraft (ISO 6015)	kN	92
Max. Losbrechkraft (ISO 6015)	kN	173
Max. Reißkraft (SAE J1179)	kN	89
Max. Losbrechkraft (SAE J1179)	kN	151

## Einsatzgewicht und Bodenbelastung

Das Einsatzgewicht beinhaltet die Grundmaschine mit Ballastgewicht 7,5 t, Monoblockausleger 8,00 m, Stiel 5,30 m und Löffel mit 1,15 m<sup>3</sup> (810 kg) Inhalt.

Unterwagen	NLC			
Bodenplattenbreite	mm	600	750	900
Gewicht	kg	32.800	33.350	33.850
Bodenbelastung	kg/cm <sup>2</sup>	0,64	0,52	0,44

Unterwagen	LC			
Bodenplattenbreite	mm	600	750	900
Gewicht	kg	32.900	33.450	33.950
Bodenbelastung	kg/cm <sup>2</sup>	0,64	0,52	0,44

Unterwagen	LC-V			
Bodenplattenbreite	mm	600	750	900
Gewicht	kg	36.900	37.550	38.150
Bodenbelastung	kg/cm <sup>2</sup>	0,69	0,56	0,47



**Stiel 5,30 m**

Unterwaggen	3,0 m		4,5 m		6,0 m		7,5 m		9,0 m		10,5 m		12,0 m		m			
	m																	
MLC	12,0														2,1*	2,1*	<b>8,2</b>	
	10,5								3,1*	3,1*					1,9*	1,9*	<b>9,7</b>	
	9,0								4,1*	4,1*	2,6*	2,6*			1,8*	1,8*	<b>10,9</b>	
	7,5								4,6*	4,6*	3,7*	3,7*			1,7*	1,7*	<b>11,7</b>	
	6,0							5,5*	5,5*	4,8	5,3*	3,7	4,5*	2,4*	2,4*	1,7*	1,7*	<b>12,3</b>
	4,5			10,3*	10,3*	8,2*	8,2*	6,0	6,9*	4,5	6,1*	3,5	5,2*	2,8	3,3*	1,7*	1,7*	<b>12,6</b>
	3,0			11,6	12,9*	7,8	9,4*	5,6	7,6*	4,3	6,5*	3,4	5,5	2,7	4,0*	1,7*	1,7*	<b>12,8</b>
	1,5			10,5	11,8*	7,1	10,5*	5,3	8,2*	4,1	6,7	3,2	5,3	2,6	4,4	1,8*	1,8*	<b>12,9</b>
	0	4,1*	4,1*	9,4*	9,4*	6,7	11,0*	5,0	8,4	3,9	6,5	3,1	5,2	2,6	4,3	2,0*	2,0*	<b>12,7</b>
	-1,5	5,8*	5,8*	9,7	10,1*	6,5	11,0*	4,8	8,2	3,8	6,3	3,0	5,1	2,5	3,7*	2,2*	2,2*	<b>12,4</b>
	-3,0	7,8*	7,8*	9,6	11,9*	6,4	10,6*	4,7	8,1	3,7	6,3	3,0	5,1			2,5*	2,5*	<b>11,8</b>
	-4,5	10,1*	10,1*	9,8	12,2*	6,4	9,6*	4,7	7,8*	3,7	6,3	3,0	5,0*			2,9	2,9*	<b>11,0</b>
	-6,0	12,6*	12,6*	10,0	10,1*	6,5	8,1*	4,8	6,6*	3,8	5,2*					3,4	3,7*	<b>10,0</b>
	-7,5			7,1*	7,1*	5,9*	5,9*	4,6*	4,6*							3,5*	3,5*	<b>8,5</b>
	LC	12,0														2,1*	2,1*	<b>8,2</b>
10,5									3,1*	3,1*					1,9*	1,9*	<b>9,7</b>	
9,0									4,1*	4,1*	2,6*	2,6*			1,8*	1,8*	<b>10,9</b>	
7,5									4,6*	4,6*	3,7*	3,7*			1,7*	1,7*	<b>11,7</b>	
6,0								5,5*	5,5*	5,1	5,3*	4,0	4,5*	2,4*	2,4*	1,7*	1,7*	<b>12,3</b>
4,5				10,3*	10,3*	8,2*	8,2*	6,5	6,9*	4,9	6,1*	3,8	5,2*	3,0	3,3*	1,7*	1,7*	<b>12,6</b>
3,0				12,8	12,9*	8,4	9,4*	6,1	7,6*	4,7	6,5*	3,7	5,5	3,0	4,0*	1,7*	1,7*	<b>12,8</b>
1,5				11,6	11,8*	7,8	10,5*	5,7	8,2*	4,4	6,7	3,5	5,3	2,9	4,4*	1,8*	1,8*	<b>12,9</b>
0		4,1*	4,1*	9,4*	9,4*	7,4	11,0*	5,5	8,5	4,3	6,5	3,4	5,2	2,8	4,3	2,0*	2,0*	<b>12,7</b>
-1,5		5,8*	5,8*	10,1*	10,1*	7,1	11,0*	5,3	8,2	4,1	6,4	3,3	5,1	2,8	3,7*	2,2*	2,2*	<b>12,4</b>
-3,0		7,8*	7,8*	10,7	11,9*	7,0	10,6*	5,2	8,1	4,0	6,3	3,3	5,1			2,5*	2,5*	<b>11,8</b>
-4,5		10,1*	10,1*	10,8	12,2*	7,1	9,6*	5,2	7,8*	4,1	6,3	3,3	5,0*			2,9*	2,9*	<b>11,0</b>
-6,0		12,6*	12,6*	10,1*	10,1*	7,2	8,1*	5,3	6,6*	4,2	5,2*					3,7	3,7*	<b>10,0</b>
-7,5				7,1*	7,1*	5,9*	5,9*	4,6*	4,6*							3,5*	3,5*	<b>8,5</b>
LC-V		12,0														2,1*	2,1*	<b>8,2</b>
	10,5								3,3*	3,3*					1,9*	1,9*	<b>9,7</b>	
	9,0								4,1*	4,1*	2,7*	2,7*			1,8*	1,8*	<b>10,9</b>	
	7,5								4,7*	4,7*	3,8*	3,8*			1,7*	1,7*	<b>11,7</b>	
	6,0							5,7*	5,7*	5,3*	5,3*	4,5*	4,5*	2,5*	2,5*	1,7*	1,7*	<b>12,3</b>
	4,5			10,7*	10,7*	8,3*	8,3*	7,0*	7,0*	6,1	6,1*	4,8	5,3*	3,4*	3,4*	1,7*	1,7*	<b>12,6</b>
	3,0			13,1*	13,1*	9,6*	9,6*	7,6	7,7*	5,8	6,5*	4,6	5,7*	3,8	4,0*	1,8*	1,8*	<b>12,8</b>
	1,5			11,3*	11,3*	9,8	10,5*	7,2	8,3*	5,6	6,9*	4,5	5,9*	3,7	4,4*	1,8*	1,8*	<b>12,9</b>
	0	4,2*	4,2*	9,4*	9,4*	9,4	11,0*	6,9	8,6*	5,4	7,1*	4,4	6,0*	3,6	4,4*	2,0*	2,0*	<b>12,7</b>
	-1,5	6,0*	6,0*	10,2*	10,2*	9,1	11,0*	6,7	8,7*	5,3	7,1*	4,3	6,0*	3,6	3,6*	2,2*	2,2*	<b>12,4</b>
	-3,0	8,0*	8,0*	12,1*	12,1*	9,0	10,5*	6,6	8,4*	5,2	6,9*	4,2	5,6*			2,5*	2,5*	<b>11,8</b>
	-4,5	10,3*	10,3*	12,0*	12,0*	9,1	9,5*	6,7	7,7*	5,2	6,2*	4,3	4,9*			3,0*	3,0*	<b>11,0</b>
	-6,0	12,3*	12,3*	9,8*	9,8*	8,0*	8,0*	6,5*	6,5*	5,1*	5,1*					3,8*	3,8*	<b>10,0</b>
	-7,5			6,8*	6,8*	5,7*	5,7*	4,4*	4,4*							3,4*	3,4*	<b>8,5</b>

Höhe 360° schwenkbar über Längsrichtung max. Reichweite \* begrenzt durch hydr. Hubkraft

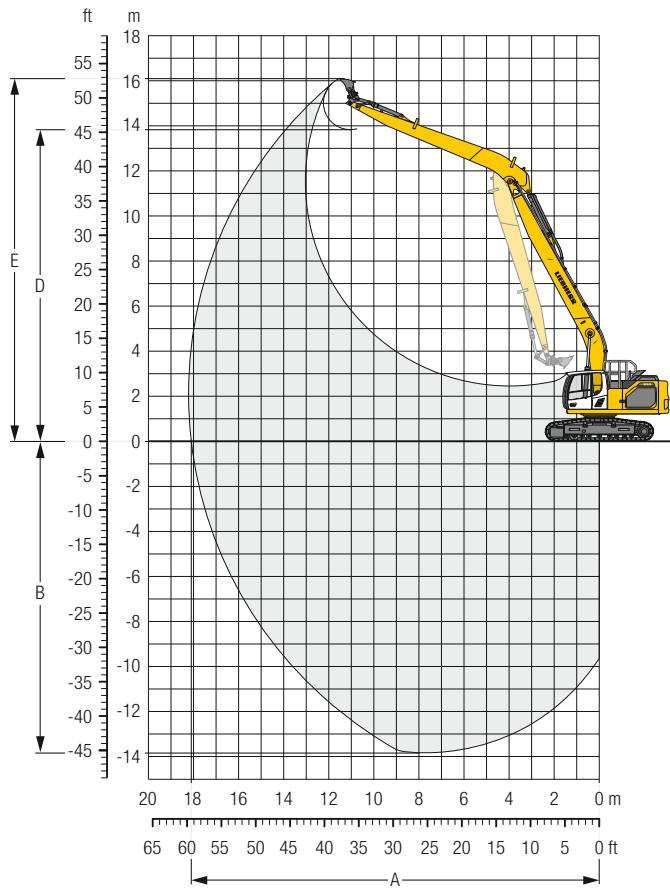
Die Traglastwerte sind am Stielende (ohne Werkzeug) in Tonnen (t) angegeben und auf festem, ebenem Untergrund 360° schwenkbar. Die anderen Werte sind längs zum Unterwagen angegeben. Die Werte gelten für 600 mm breite Bodenplatten. Gemäß ISO 10567 betragen diese 75 % der statischen Kippplast oder 87 % der hydraulischen Hubkraft (gekennzeichnet durch \*). Bei demontiertem Kippzylinder, Umlenkhebel und Verbindungslasche erhöht sich die Traglast um 320 kg. Die Tragfähigkeit der Maschine wird durch die Standsicherheit oder das Hubvermögen der hydraulischen Einrichtungen begrenzt.

Gemäß der harmonisierten EU-Norm EN 474-5 müssen Hydraulikbagger im Hebezeugbetrieb mit Rohrbruchsicherungen an Hub- und Stielzylinder(n), mit einer Überlastwarneinrichtung und einem Lastdiagramm ausgerüstet sein.

Ermitteln Sie die maximale Traglast anhand der Traglasttabelle in der Fahrerkabine oder in der mitgelieferten Betriebsanleitung.

# Multi-User-Ausrüstung mit Monoblockausleger 10,20 m

R 930



## Grabkurve

Löffelstielänge	m	7,90
A Max. Reichweite auf Grundniveau	m	18,10
B Max. Grabtiefe	m	13,84
D Max. Ausschütthöhe	m	13,83
E Max. Reichhöhe	m	16,10

## Kräfte

Max. Reißkraft (ISO 6015)	kN	68
Max. Losbrechkraft (ISO 6015)	kN	137
Max. Reißkraft (SAE J1179)	kN	67
Max. Losbrechkraft (SAE J1179)	kN	119

## Einsatzgewicht und Bodenbelastung

Das Einsatzgewicht beinhaltet die Grundmaschine mit Ballastgewicht 7,5 t, Monoblockausleger 10,20 m, Stiel 7,90 m und Löffel mit 0,60 m<sup>3</sup> (520 kg) Inhalt.

Unterwagen	NLC			
Bodenplattenbreite	mm	600	750	900
Gewicht	kg	33.500	34.050	34.550
Bodenbelastung	kg/cm <sup>2</sup>	0,65	0,53	0,45

Unterwagen	LC			
Bodenplattenbreite	mm	600	750	900
Gewicht	kg	33.600	34.150	34.650
Bodenbelastung	kg/cm <sup>2</sup>	0,65	0,53	0,45

Unterwagen	LC-V			
Bodenplattenbreite	mm	600	750	900
Gewicht	kg	37.600	38.250	38.850
Bodenbelastung	kg/cm <sup>2</sup>	0,70	0,57	0,48

**Stiel 7,90 m**

Unterwagen	3,0 m		4,5 m		6,0 m		7,5 m		9,0 m		10,5 m		12,0 m		13,5 m		15,0 m		16,5 m		m					
	m		m		m		m		m		m		m		m		m		m		m					
15,0																						1,6*	1,6*	11,1		
13,5														1,9*	1,9*								1,5*	1,5*	12,6	
12,0														2,4*	2,4*	1,7*	1,7*						1,4*	1,4*	13,8	
10,5														2,6*	2,6*	2,2*	2,2*						1,4*	1,4*	14,8	
9,0														2,9*	2,9*	2,4	2,6*						1,3*	1,3*	15,6	
7,5														3,0	3,1*	2,3	2,9*	1,8	1,8*				1,3*	1,3*	16,1	
6,0														2,8	3,4*	2,2	3,2*	1,7	2,6*	1,3	1,4*		1,3	1,4*	16,6	
4,5														4,4	4,5*	3,4	4,0*	2,6	3,6*	2,1	3,3*	1,6	2,9	1,2	1,8*	16,9
3,0	5,3*	5,3*	10,3*	10,3*	7,4	7,5*	5,3	5,9*	4,4	5,0*	3,1	4,3*	3,4	4,0*	2,4	3,8*	1,9	3,4*	1,5	2,8	1,2	2,1*	1,1	1,5*	17,0	
1,5	2,2*	2,2*	7,4*	7,4*	6,3	8,4*	4,7	6,5*	3,6	5,3*	2,8	4,5*	2,2	4,0*	1,8	3,3	1,4	2,7	1,1	2,2*	1,0	1,5*	1,0	1,5*	17,0	
0	2,5*	2,5*	5,3*	5,3*	5,5	9,1*	4,2	7,0*	3,2	5,7*	2,6	4,6	2,1	3,8	1,7	3,1	1,3	2,6	1,1	2,2	1,0	1,6*	1,0	1,6*	16,9	
-1,5	3,2*	3,2*	5,3*	5,3*	5,0	9,3*	3,8	7,2	2,9	5,5	2,4	4,4	1,9	3,6	1,5	3,0	1,3	2,5	1,0	2,0*	1,0	1,8*	1,0	1,8*	16,6	
-3,0	4,1*	4,1*	5,8*	5,8*	4,8	9,3*	3,5	6,9	2,8	5,3	2,2	4,3	1,8	3,5	1,5	2,9	1,2	2,5			1,0	2,0*	1,0	2,0*	16,2	
-4,5	5,0*	5,0*	6,7*	6,7*	4,7	9,0*	3,4	6,7	2,6	5,2	2,1	4,1	1,7	3,4	1,4	2,9		1,2	2,5			1,1	2,2*	1,1	2,2*	15,7
-6,0	6,1*	6,1*	7,3	7,8*	4,7	8,5*	3,4	6,7	2,6	5,1	2,1	4,1	1,7	3,4	1,4	2,9						1,2	2,5	1,2	2,5	15,0
-7,5	7,3*	7,3*	7,5	9,2*	4,8	7,7*	3,4	6,3*	2,6	5,2	2,1	4,1	1,7	3,4	1,4	2,9						1,4	2,8	1,4	2,8	14,1
-9,0	8,6*	8,6*	7,9	8,2*	5,0	6,6*	3,6	5,5*	2,7	4,6*	2,2	3,8*	1,8	3,1*								1,6	2,7*	1,6	2,7*	12,9
-10,5	7,6*	7,6*	6,3*	6,3*	5,3*	5,3*	3,8	4,4*	2,9	3,7*	2,3	2,9*										2,1	2,5*	2,1	2,5*	11,4
-12,0					3,4*	3,4*	2,8*	2,8*	2,2*	2,2*												2,0*	2,0*	2,0*	2,0*	9,5

Höhe 360° schwenkbar über Längsrichtung max. Reichweite \* begrenzt durch hydr. Hubkraft

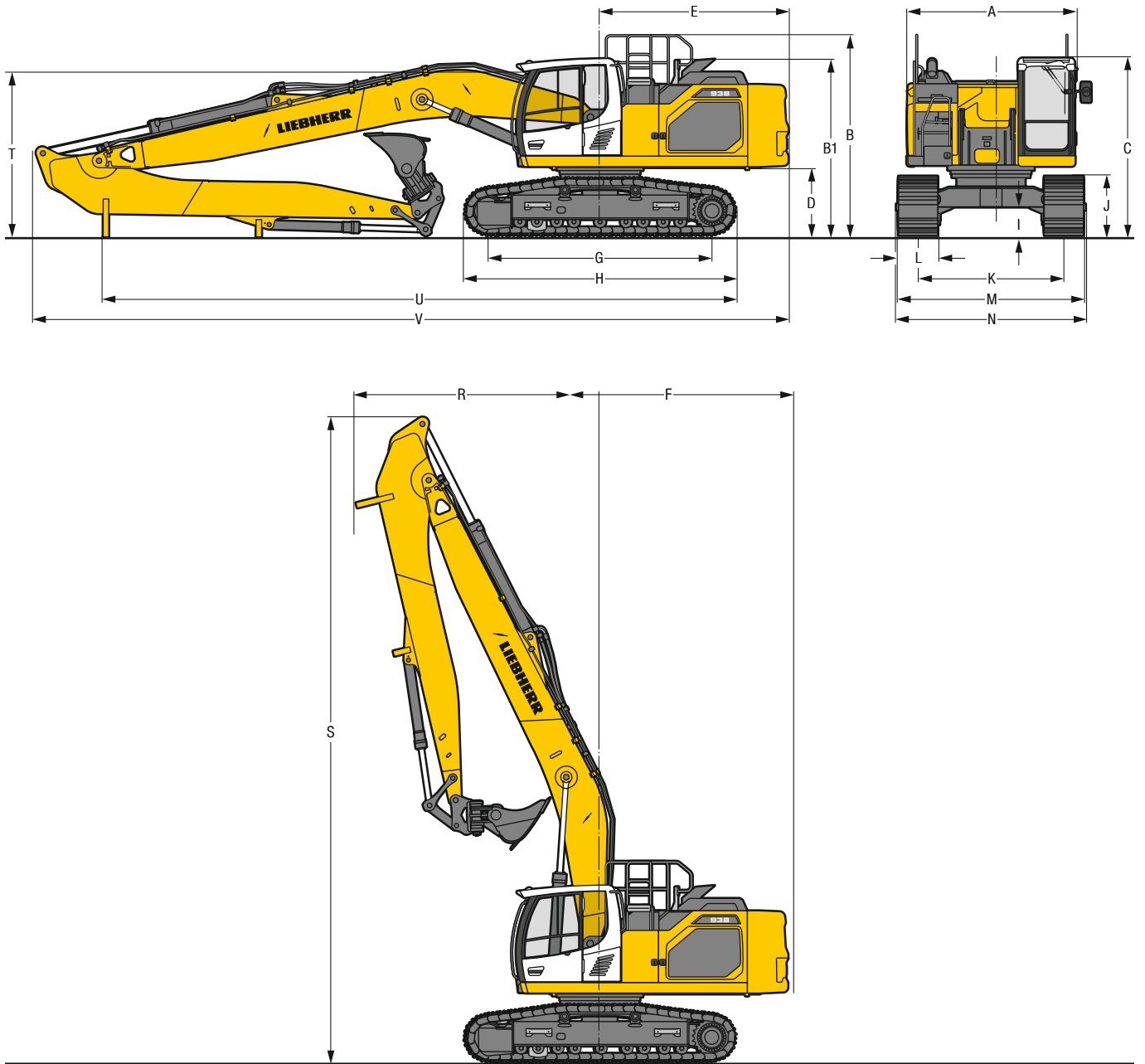
Die Traglastwerte sind am Stielende (ohne Werkzeug) in Tonnen (t) angegeben und auf festem, ebenem Untergrund 360° schwenkbar. Die anderen Werte sind längs zum Unterwagen angegeben. Die Werte gelten für 600 mm breite Bodenplatten. Gemäß ISO 10567 betragen diese 75 % der statischen Kipplast oder 87 % der hydraulischen Hubkraft (gekennzeichnet durch \*). Bei demontiertem Kippzylinder, Umlenkhebel und Verbindungslasche erhöht sich die Traglast um 265 kg. Die Tragfähigkeit der Maschine wird durch die Standsicherheit oder das Hubvermögen der hydraulischen Einrichtungen begrenzt.

Gemäß der harmonisierten EU-Norm EN 474-5 müssen Hydraulikbagger im Hebezeugbetrieb mit Rohrbruchsicherungen an Hub- und Stielzylinder(n), mit einer Überlastwarneinrichtung und einem Lastdiagramm ausgerüstet sein.

Ermitteln Sie die maximale Traglast anhand der Traglasttabelle in der Fahrerkabine oder in der mitgelieferten Betriebsanleitung.

# Abmessungen

R 938





	LC				mm	WLC				mm				
<b>A</b>	Oberwagenbreite				2.990**					2.990**				
<b>B</b>	Höhe über Oberwagen				3.570					3.570				
<b>B1</b>	Höhe über Oberwagen (Handlauf eingeklappt)				3.130					3.130				
<b>C</b>	Höhe über Kabine				3.150					3.150				
<b>D</b>	Bodenfreiheit Ballastgewicht				1.175					1.175				
<b>E</b>	Hecklänge				3.350					3.350				
<b>F</b>	Heckschwenkradius				3.450					3.450				
<b>G</b>	Radstand				3.990					4.300				
<b>H</b>	Unterswagenlänge				4.840					5.150				
<b>I</b>	Bodenfreiheit Unterswagen				495					495				
<b>J</b>	Kettenhöhe				1.055					1.055				
<b>K</b>	Spurbreite				2.590					2.740				
<b>L</b>	Bodenplattenbreite					600	700	800	900		600	700	800	900
<b>M</b>	Breite über Ketten					3.190	3.290	3.390	3.490		3.340	3.440	3.540	3.640
<b>N</b>	Breite über Aufstieg					3.190	3.190	3.390*	3.390*		3.340	3.340	3.540*	3.540*

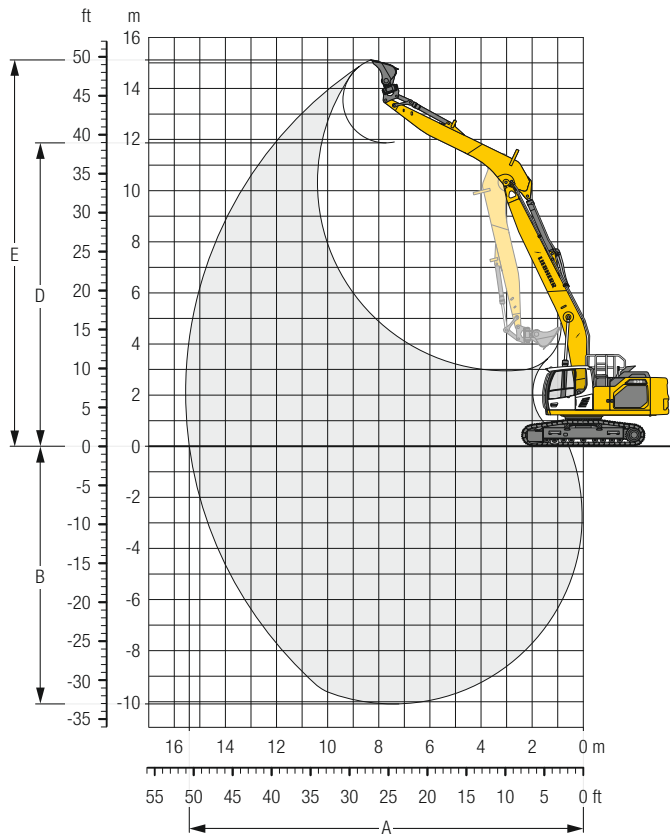
\* Breite mit abbaubarem Aufstieg

\*\* ohne Tür-Arretierung und Abstandshalter

	Löffel- stiel- länge m	Monoblockausleger 8,70 m Direktanbau mm	Monoblockausleger 10,70 m / Stiel 7,70 m Direktanbau mm	Monoblockausleger 10,70 m / Stiel 8,90 m Direktanbau mm
<b>R</b>	Frontschwenkradius	5,70	4.350	–
		7,70	–	4.900
		8,90	–	4.900
<b>S</b>	Höhe mit eingefahrenem Ausleger	5,70	11.500	–
		7,70	–	13.350
		8,90	–	13.350
<b>T</b>	Auslegerhöhe	5,70	3.100	–
		7,70	–	3.200
		8,90	–	3.300
<b>U</b>	Länge am Boden	5,70	11.150	–
		7,70	–	11.400
		8,90	–	7.250
<b>V</b>	Gesamtlänge	5,70	13.400	–
		7,70	–	15.350
		8,90	–	15.400
	Löffel		1,25 m <sup>3</sup>	0,75 m <sup>3</sup>
				0,55 m <sup>3</sup>

# Multi-User-Ausrüstung mit Monoblockausleger 8,70 m

R 938



## Grabkurve

Löffelstiellänge	m	5,70
A Max. Reichweite auf Grundniveau	m	15,41
B Max. Grabtiefe	m	10,08
D Max. Ausschütthöhe	m	11,87
E Max. Reichhöhe	m	15,11

## Kräfte

Max. Reißkraft (ISO 6015)	kN	117
Max. Losbrechkraft (ISO 6015)	kN	190
Max. Reißkraft (SAE J1179)	kN	114
Max. Losbrechkraft (SAE J1179)	kN	166

## Einsatzgewicht und Bodenbelastung


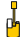















Das Einsatzgewicht beinhaltet die Grundmaschine mit Ballastgewicht 11,8 t, Monoblockausleger 8,70 m, Stiel 5,70 m und Löffel mit 1,25 m<sup>3</sup> (1.000 kg) Inhalt.

Unterwagen	LC				
Bodenplattenbreite	mm	600	700	800	900
Gewicht	kg	40.500	40.800	41.200	41.600
Bodenbelastung	kg/cm <sup>2</sup>	0,79	0,68	0,60	0,54

Unterwagen	WLC				
Bodenplattenbreite	mm	600	700	800	900
Gewicht	kg	41.050	41.350	41.750	42.200
Bodenbelastung	kg/cm <sup>2</sup>	0,75	0,64	0,57	0,51

## Stiel 5,70 m

Unter- wagen	3,0 m		4,5 m		6,0 m		7,5 m		9,0 m		10,5 m		12,0 m		13,5 m		m				
	m																		m		
LC	13,5									4,4*	4,4*							3,7*	3,7*	7,8	
	12,0									5,4*	5,4*								3,3*	3,3*	9,7
	10,5									5,4*	5,4*	4,1*	4,1*						3,0*	3,0*	11,0
	9,0									5,8*	5,8*	5,2*	5,2*	3,0*	3,0*				2,9*	2,9*	12,0
	7,5									6,4*	6,4*	5,7	5,9*	4,5	4,5*				2,9*	2,9*	12,8
	6,0							7,5*	7,5*	6,8*	6,8*	5,5	6,2*	4,4	5,5*				2,9*	2,9*	13,3
	4,5	20,9*	20,9*	13,5*	13,5*	10,3*	10,3*	8,5*	8,5*	6,7	7,3*	5,3	6,4*	4,3	5,8*	3,5	3,5*		2,9*	2,9*	13,7
	3,0			16,2*	16,2*	11,3	11,7*	8,3	9,2*	6,4	7,7*	5,1	6,7*	4,1	6,0*	3,4	4,2*		3,0*	3,0*	13,9
	1,5			9,8*	9,8*	10,5	12,7*	7,8	9,9*	6,1	8,1*	4,9	7,0*	4,0	5,9	3,3	4,5*		3,2	3,2*	13,9
	0	3,8*	3,8*	8,8*	8,8*	9,9	13,1*	7,4	10,2*	5,8	8,4*	4,7	7,0	3,9	5,7	3,2	4,4*		3,2	3,4*	13,7
	-1,5	6,1*	6,1*	10,0*	10,0*	9,6	13,0*	7,1	10,3*	5,6	8,4*	4,5	6,8	3,8	5,7				3,2	3,7*	13,4
	-3,0	8,4*	8,4*	12,1*	12,1*	9,5	12,3*	7,0	9,9*	5,5	8,1*	4,5	6,7	3,7	5,6				3,4	4,2*	12,9
	-4,5	10,9*	10,9*	13,9*	13,9*	9,5	11,2*	7,0	9,1*	5,5	7,5*	4,5	6,2*	3,8	4,9*				3,7	4,7*	12,2
	-6,0	13,8*	13,8*	11,5*	11,5*	9,6*	9,6*	7,1	7,9*	5,5	6,5*	4,6	5,2*						4,2	4,4*	11,2
	-7,5			8,4*	8,4*	7,3*	7,3*	6,1*	6,1*	4,8*	4,8*								3,8*	3,8*	10,0
WLC	13,5																		3,7*	3,7*	7,8
	12,0									4,4*	4,4*								3,3*	3,3*	9,7
	10,5									5,4*	5,4*	4,1*	4,1*						3,0*	3,0*	11,0
	9,0									5,8*	5,8*	5,2*	5,2*	3,0*	3,0*				2,9*	2,9*	12,0
	7,5									6,4*	6,4*	5,9*	5,9*	4,5*	4,5*				2,9*	2,9*	12,8
	6,0							7,5*	7,5*	6,8*	6,8*	5,8	6,2*	4,7	5,5*				2,9*	2,9*	13,3
	4,5	20,9*	20,9*	13,5*	13,5*	10,3*	10,3*	8,5*	8,5*	7,2	7,3*	5,6	6,4*	4,5	5,8*	3,5*	3,5*		2,9*	2,9*	13,7
	3,0			16,2*	16,2*	11,7*	11,7*	8,8	9,2*	6,8	7,7*	5,4	6,7*	4,4	6,0*	3,6	4,2*		3,0*	3,0*	13,9
	1,5			9,8*	9,8*	11,2	12,7*	8,3	9,9*	6,5	8,1*	5,2	7,0*	4,3	6,1*	3,5	4,5*		3,2*	3,2*	13,9
	0	3,8*	3,8*	8,8*	8,8*	10,6	13,1*	7,9	10,2*	6,2	8,4*	5,0	7,1*	4,1	6,1*	3,5	4,4*		3,4	3,4*	13,7
	-1,5	6,1*	6,1*	10,0*	10,0*	10,3	13,0*	7,6	10,3*	6,0	8,4*	4,9	7,0*	4,0	6,0*				3,5	3,7*	13,4
	-3,0	8,4*	8,4*	12,1*	12,1*	10,2	12,3*	7,5	9,9*	5,9	8,1*	4,8	6,8*	4,0	5,6*				3,7	4,2*	12,9
	-4,5	10,9*	10,9*	13,9*	13,9*	10,2	11,2*	7,5	9,1*	5,9	7,5*	4,8	6,2*	4,0	4,9*				4,0	4,7*	12,2
	-6,0	13,8*	13,8*	11,5*	11,5*	9,6*	9,6*	7,6	7,9*	5,9	6,5*	4,9	5,2*						4,4*	4,4*	11,2
	-7,5			8,4*	8,4*	7,3*	7,3*	6,1*	6,1*	4,8*	4,8*								3,8*	3,8*	10,0

 Höhe 
  360° schwenkbar 
  über Längsrichtung 
  max. Reichweite 
 \* begrenzt durch hydr. Hubkraft

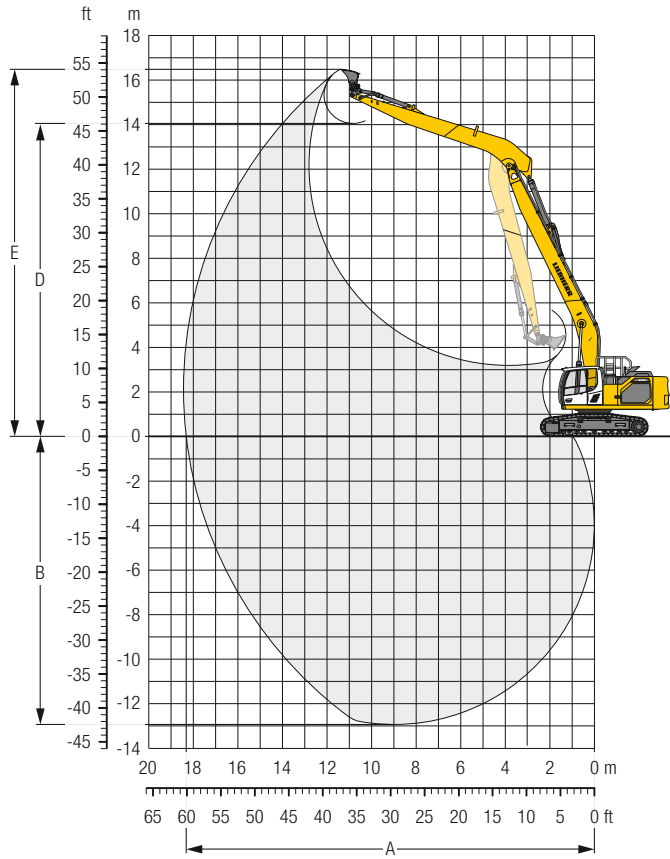
Die Traglastwerte sind am Stielende (ohne Werkzeug) in Tonnen (t) angegeben und auf festem, ebenem Untergrund 360° schwenkbar. Die anderen Werte sind längs zum Unterwagen angegeben. Die Werte gelten für 600 mm breite Bodenplatten. Gemäß ISO 10567 betragen diese 75 % der statischen Kipplast oder 87 % der hydraulischen Hubkraft (gekennzeichnet durch \*). Bei demontiertem Kippzylinder, Umlenkebel und Verbindungslasche erhöht sich die Traglast um 400 kg. Die Tragfähigkeit der Maschine wird durch die Standsicherheit oder das Hubvermögen der hydraulischen Einrichtungen begrenzt.

Gemäß der harmonisierten EU-Norm EN 474-5 müssen Hydraulikbagger im Hebezeugbetrieb mit Rohrbruchsicherungen an Hub- und Stielzylinder(n), mit einer Überlastwarneinrichtung und einem Lastdiagramm ausgerüstet sein.

Ermitteln Sie die maximale Traglast anhand der Traglasttabelle in der Fahrerkabine oder in der mitgelieferten Betriebsanleitung.

# Multi-User-Ausrüstung mit Monoblockausleger 10,70 m

R 938



## Grabkurve

Löffelstiellänge	m	7,70
A Max. Reichweite auf Grundniveau	m	18,32
B Max. Grabtiefe	m	12,93
D Max. Ausschütthöhe	m	14,05
E Max. Reichhöhe	m	16,48

## Kräfte

Max. Reißkraft (ISO 6015)	kN	95
Max. Losbrechkraft (ISO 6015)	kN	173
Max. Reißkraft (SAE J1179)	kN	93
Max. Losbrechkraft (SAE J1179)	kN	151

## Einsatzgewicht und Bodenbelastung

Das Einsatzgewicht beinhaltet die Grundmaschine mit Ballastgewicht 11,8 t, Monoblockausleger 10,70 m, Stiel 7,70 m und Löffel mit 0,75 m<sup>3</sup> (620 kg) Inhalt.

Unterwagen	LC				
Bodenplattenbreite	mm	600	700	800	900
Gewicht	kg	41.200	41.500	41.900	42.300
Bodenbelastung	kg/cm <sup>2</sup>	0,80	0,69	0,61	0,55

Unterwagen	WLC				
Bodenplattenbreite	mm	600	700	800	900
Gewicht	kg	41.750	42.050	42.450	42.900
Bodenbelastung	kg/cm <sup>2</sup>	0,76	0,65	0,58	0,52

## Stiel 7,70 m

Unterw. wagen	3,0 m		4,5 m		6,0 m		7,5 m		9,0 m		10,5 m		12,0 m		13,5 m		15,0 m		16,5 m		m							
	m																											
LC	15,0													3,1*	3,1*						2,6*	2,6*	11,3					
	13,5													3,7*	3,7*	2,8*	2,8*				2,4*	2,4*	12,8					
	12,0													3,9*	3,9*	3,5*	3,5*				2,3*	2,3*	14,0					
	10,5													4,0*	4,0*	3,6*	3,7*	2,9	3,1*		2,3*	2,3*	15,0					
	9,0													4,6*	4,6*	4,2*	4,2*	3,5	3,8*	2,8	3,5*		2,3	2,3*	15,7			
	7,5													5,5*	5,5*	4,8*	4,8*	4,2	4,3*	3,4	3,9*	2,7	3,6*	2,1	2,7*	2,1	2,4*	16,7
	6,0	18,5*	18,5*			8,7*	8,7*	7,0*	7,0*	5,9*	5,9*	5,0	5,1*	4,0	4,5*	3,2	4,0*	2,6	3,7*	2,1	3,2*	1,9	2,4*	1,9	2,4*	1,9	2,4*	17,0
	4,5			13,1*	13,1*	9,8*	9,8*	7,6	7,7*	5,8	6,3*	4,6	5,4*	3,7	4,7*	3,0	4,2*	2,4	3,7*	2,0	3,2*	1,8	2,5*	1,8	2,5*	1,7	2,7*	17,1
	3,0			6,4*	6,4*	9,0	10,7*	6,8	8,2*	5,3	6,7*	4,2	5,6*	3,4	4,8*	2,8	4,3*	2,3	3,7	1,9	3,1	1,7	2,7*	1,7	2,7*	1,7	2,9*	17,0
	1,5	2,7*	2,7*	5,6*	5,6*	8,1	11,1*	6,2	8,5*	4,8	6,9*	3,9	5,8*	3,2	5,0*	2,6	4,2	2,2	3,6	1,8	3,1	1,7	2,9*	1,7	2,9*	1,7	2,9*	17,0
	0	4,0*	4,0*	6,2*	6,2*	7,6	10,6*	5,7	8,6*	4,5	7,0*	3,6	5,9*	3,0	4,9	2,5	4,1	2,1	3,5	1,7	3,0	1,7	2,9	1,7	2,9	1,7	2,9	16,8
	- 1,5	5,3*	5,3*	7,2*	7,2*	7,4	10,7*	5,5	8,5*	4,3	7,0*	3,5	5,7	2,9	4,7	2,4	4,0	2,0	3,4			1,7	3,0	1,7	3,0	1,7	3,0	16,4
	- 3,0	6,6*	6,6*	8,5*	8,5*	7,3	10,1*	5,4	8,1*	4,2	6,7*	3,4	5,6	2,8	4,6	2,3	3,9	2,0	3,4			1,8	3,1	1,8	3,1	1,8	3,1	15,8
	- 4,5	8,0*	8,0*	10,0*	10,0*	7,4	9,2*	5,3	7,6*	4,1	6,3*	3,3	5,3*	2,7	4,5*	2,3	3,8*	2,0	3,2*			2,0	3,1*	2,0	3,1*	2,0	3,1*	15,1
	- 6,0	9,6*	9,6*	9,8*	9,8*	7,6	8,1*	5,4	6,8*	4,2	5,7*	3,4	4,8*	2,8	4,1*	2,4	3,3*					2,2	3,0*	2,2	3,0*	2,2	3,0*	14,2
	- 7,5			7,8*	7,8*	6,7*	6,7*	5,6	5,7*	4,3	4,9*	3,5	4,1*	2,9	3,3*							2,6	2,8*	2,6	2,8*	2,6	2,8*	13,0
- 9,0					4,9*	4,9*	4,3*	4,3*	3,7*	3,7*	3,0*	3,0*									2,4*	2,4*	2,4*	2,4*	2,4*	2,4*	11,6	
- 10,5																												
WLC	15,0													3,1*	3,1*						2,6*	2,6*	11,3					
	13,5													3,7*	3,7*	2,8*	2,8*				2,4*	2,4*	12,8					
	12,0													3,9*	3,9*	3,5*	3,5*				2,3*	2,3*	14,0					
	10,5													4,0*	4,0*	3,7*	3,7*	3,1*	3,1*		2,3*	2,3*	15,0					
	9,0													4,6*	4,6*	4,2*	4,2*	3,8	3,8*	3,0	3,5*		2,3*	2,3*	15,7			
	7,5													5,5*	5,5*	4,8*	4,8*	4,3*	4,3*	3,6	3,9*	2,9	3,6*	2,3	2,7*	2,2	2,4*	16,7
	6,0	18,5*	18,5*			8,7*	8,7*	7,0*	7,0*	5,9*	5,9*	5,1*	5,1*	4,2	4,5*	3,4	4,0*	2,8	3,7*	2,2	3,2*	2,1	2,4*	2,1	2,4*	2,1	2,4*	17,0
	4,5			13,1*	13,1*	9,8*	9,8*	7,7*	7,7*	6,3	6,3*	4,9	5,4*	4,0	4,7*	3,2	4,2*	2,6	3,7*	2,2	3,4*	2,0	2,5*	2,0	2,5*	2,0	2,5*	17,1
	3,0			6,4*	6,4*	9,8	10,7*	7,3	8,2*	5,7	6,7*	4,6	5,6*	3,7	4,8*	3,0	4,3*	2,5	3,8*	2,1	3,4*	1,9	2,7*	1,9	2,7*	1,9	2,7*	17,0
	1,5	2,7*	2,7*	5,6*	5,6*	8,9	11,1*	6,7	8,5*	5,2	6,9*	4,2	5,8*	3,5	5,0*	2,9	4,3*	2,4	3,8*	2,0	3,4*	1,9	2,9*	1,9	2,9*	1,9	2,9*	17,0
	0	4,0*	4,0*	6,2*	6,2*	8,3	10,6*	6,2	8,6*	4,9	7,0*	4,0	5,9*	3,3	5,0*	2,7	4,3*	2,3	3,8*	1,9	3,3*	1,9	3,1*	1,9	3,1*	1,9	3,1*	16,8
	- 1,5	5,3*	5,3*	7,2*	7,2*	8,1	10,7*	6,0	8,5*	4,7	7,0*	3,8	5,8*	3,1	5,0*	2,6	4,3*	2,2	3,7*			1,9	3,2*	1,9	3,2*	1,9	3,2*	16,4
	- 3,0	6,6*	6,6*	8,5*	8,5*	8,1	10,1*	5,9	8,1*	4,6	6,7*	3,7	5,7*	3,0	4,8*	2,6	4,1*	2,2	3,5*			2,0	3,2*	2,0	3,2*	2,0	3,2*	15,8
	- 4,5	8,0*	8,0*	10,0*	10,0*	8,1	9,2*	5,9	7,6*	4,5	6,3*	3,6	5,3*	3,0	4,5*	2,5	3,8*	2,2	3,2*			2,2	3,1*	2,2	3,1*	2,2	3,1*	15,1
	- 6,0	9,6*	9,6*	9,8*	9,8*	8,1*	8,1*	5,9	6,8*	4,6	5,7*	3,7	4,8*	3,0	4,1*	2,6	3,3*					2,4	3,0*	2,4	3,0*	2,4	3,0*	14,2
	- 7,5			7,8*	7,8*	6,7*	6,7*	5,7*	5,7*	4,7	4,9*	3,8	4,1*	3,2	3,3*							2,8*	2,8*	2,8*	2,8*	2,8*	2,8*	13,0
- 9,0					4,9*	4,9*	4,3*	4,3*	3,7*	3,7*	3,0*	3,0*									2,4*	2,4*	2,4*	2,4*	2,4*	2,4*	11,6	
- 10,5																												

Höhe 360° schwenkbar über Längsrichtung max. Reichweite \* begrenzt durch hydr. Hubkraft

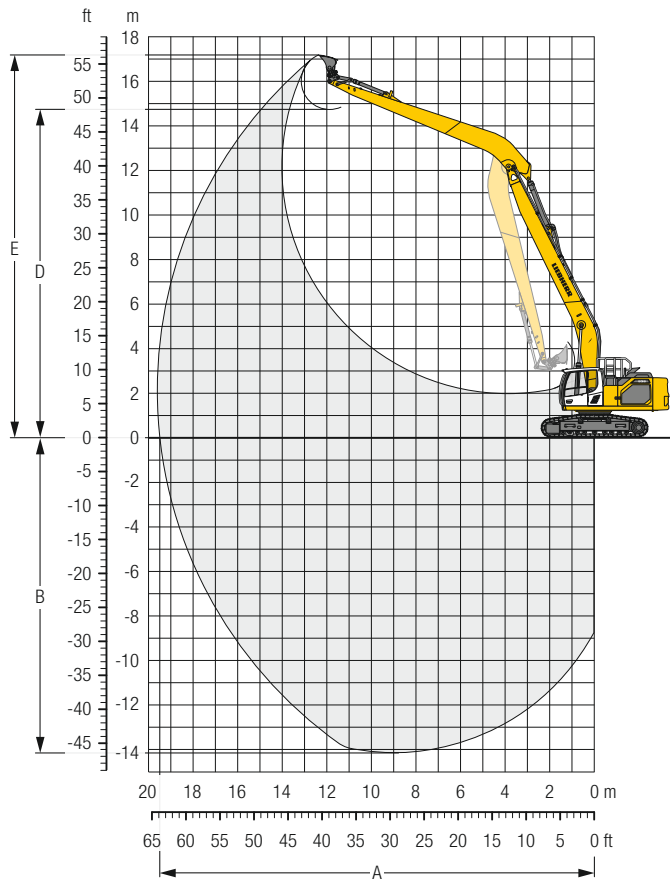
Die Traglastwerte sind am Stielende (ohne Werkzeug) in Tonnen (t) angegeben und auf festem, ebenem Untergrund 360° schwenkbar. Die anderen Werte sind längs zum Unterwagen angegeben. Die Werte gelten für 600 mm breite Bodenplatten. Gemäß ISO 10567 betragen diese 75 % der statischen Kipplast oder 87 % der hydraulischen Hubkraft (gekennzeichnet durch \*). Bei demontiertem Kippzylinder, Umlenkhebel und Verbindungsflasche erhöht sich die Traglast um 325 kg. Die Tragfähigkeit der Maschine wird durch die Standsicherheit oder das Hubvermögen der hydraulischen Einrichtungen begrenzt.

Gemäß der harmonisierten EU-Norm EN 474-5 müssen Hydraulikbagger im Hebezeugbetrieb mit Rohrbruchsicherungen an Hub- und Stielzylinder(n), mit einer Überlastwarneinrichtung und einem Lastdiagramm ausgerüstet sein.

Ermitteln Sie die maximale Traglast anhand der Traglasttabelle in der Fahrerkabine oder in der mitgelieferten Betriebsanleitung.

# Multi-User-Ausrüstung mit Monoblockausleger 10,70 m

R 938



## Grabkurve

Löffelstiellänge	m	8,90
A Max. Reichweite auf Grundniveau	m	19,50
B Max. Grabtiefe	m	14,13
D Max. Ausschütthöhe	m	14,74
E Max. Reichhöhe	m	17,18

## Kräfte

Max. Reißkraft (ISO 6015)	kN	83
Max. Losbrechkraft (ISO 6015)	kN	173
Max. Reißkraft (SAE J1179)	kN	81
Max. Losbrechkraft (SAE J1179)	kN	151

## Einsatzgewicht und Bodenbelastung

Das Einsatzgewicht beinhaltet die Grundmaschine mit Ballastgewicht 11,8 t, Monoblockausleger 10,70 m, Stiel 8,90 m und Löffel mit 0,55 m<sup>3</sup> (580 kg) Inhalt.

Unterwagen	LC				
Bodenplattenbreite	mm	600	700	800	900
Gewicht	kg	41.300	41.600	42.000	42.400
Bodenbelastung	kg/cm <sup>2</sup>	0,80	0,69	0,61	0,55

Unterwagen	WLC				
Bodenplattenbreite	mm	600	700	800	900
Gewicht	kg	41.850	42.150	42.550	43.000
Bodenbelastung	kg/cm <sup>2</sup>	0,76	0,65	0,58	0,52

## Stiel 8,90 m

Unterw. wagen	3,0 m		4,5 m		6,0 m		7,5 m		9,0 m		10,5 m		12,0 m		13,5 m		15,0 m		16,5 m		18,0 m		m				
	m		m		m		m		m		m		m		m		m		m		m		m				
LC	15,0																						1,9*	1,9*	13,0		
	13,5															2,4*	2,4*							1,8*	1,8*	14,3	
	12,0															2,8*	2,8*	2,1*	2,1*							15,4	
	10,5															3,1*	3,1*	2,6*	2,6*							16,3	
	9,0															3,4*	3,4*	3,0*	3,0*	2,1*	2,1*					17,0	
	7,5																										17,5
	6,0																										17,9
	4,5																										18,2
	3,0	14,4*	14,4*	12,0*	12,0*	8,8*	8,8*	6,9*	6,9*	5,3*	5,3*	4,6*	4,6*	4,1	4,1*	3,3	3,7*	2,6	3,4*	2,1	3,1*	1,7	2,0*	1,6	1,7*	1,8*	18,3
	1,5	3,8*	3,8*	11,7*	11,7*	9,8*	9,8*	7,3	7,6*	5,6	6,2*	4,4	5,2*	3,5	4,5*	2,9	4,0*	2,3	3,6*	1,9	3,1*	1,5	2,4*	1,5	1,9*	1,8*	18,3
	0	3,4*	3,4*	7,2*	7,2*	8,7	10,5*	6,5	8,1*	5,0	6,5*	4,0	5,5*	3,2	4,7*	2,6	4,1*	2,2	3,6	1,8	3,0	1,4	2,4*	1,4	2,0*	1,8*	18,2
	-1,5	4,0*	4,0*	6,6*	6,6*	7,9	10,9*	5,9	8,4*	4,6	6,7*	3,7	5,6*	3,0	4,8*	2,5	4,1	2,0	3,4	1,7	2,9			1,4	2,2*	1,8*	18,0
	-3,0	4,9*	4,9*	7,0*	7,0*	7,4	10,8*	5,5	8,4*	4,3	6,8*	3,4	5,7*	2,8	4,7	2,3	3,9	1,9	3,3	1,6	2,9			1,4	2,4*	1,7*	17,6
	-4,5	5,9*	5,9*	7,9*	7,9*	7,2	10,4*	5,3	8,3*	4,1	6,7*	3,3	5,5	2,7	4,6	2,2	3,8	1,9	3,3	1,6	2,8			1,5	2,7	1,7*	17,1
	-6,0	7,0*	7,0*	8,9*	8,9*	7,1	9,8*	5,2	7,9*	4,0	6,5*	3,2	5,4	2,6	4,5	2,2	3,8	1,8	3,2					1,6	2,8*	1,6*	16,4
-7,5	8,2*	8,2*	10,3*	10,3*	7,2	8,9*	5,2	7,3*	4,0	6,0*	3,2	5,1*	2,6	4,3*	2,2	3,6*	1,9	3,0*					1,8	2,7*	1,6*	15,6	
-9,0	9,6*	9,6*	9,6*	9,6*	7,4	7,8*	5,3	6,4*	4,0	5,4*	3,2	4,5*	2,6	3,8*	2,2	3,1*							2,0	2,6*	1,6*	14,5	
-10,5	9,3*	9,3*	7,5*	7,5*	6,3*	6,3*	5,3*	5,3*	4,2	4,5*	3,3	3,7*	2,8	3,0*									2,4*	2,4*	1,8*	13,3	
-12,0					4,4*	4,4*	3,8*	3,8*	3,2*	3,2*	2,5*	2,5*											2,0*	2,0*	1,6*	11,6	
WLC	15,0																							1,9*	1,9*	13,0	
	13,5																									14,3	
	12,0																									15,4	
	10,5																									16,3	
	9,0																									17,0	
	7,5																									17,5	
	6,0																									17,9	
	4,5																									18,2	
	3,0	14,4*	14,4*	12,0*	12,0*	8,8*	8,8*	6,9*	6,9*	5,8*	5,8*	4,9*	4,9*	4,1	4,3*	3,3	3,9*	2,7	3,5*	2,2	3,2*	1,8	2,2*	1,7	1,8*	1,8*	18,3
	1,5	3,8*	3,8*	11,7*	11,7*	9,8*	9,8*	7,6*	7,6*	6,0	6,2*	4,7	5,2*	3,8	4,5*	3,1	4,0*	2,5	3,6*	2,1	3,2*	1,7	2,4*	1,6	1,9*	1,8*	18,3
	0	3,4*	3,4*	7,2*	7,2*	9,4	10,5*	7,0	8,1*	5,5	6,5*	4,3	5,5*	3,5	4,7*	2,9	4,1*	2,4	3,6*	2,0	3,2*	1,6	2,4*	1,6	2,0*	1,8*	18,2
	-1,5	4,0*	4,0*	6,6*	6,6*	8,6	10,9*	6,4	8,4*	5,0	6,7*	4,0	5,6*	3,3	4,8*	2,7	4,2*	2,2	3,7*	1,9	3,2*			1,6	2,2*	1,8*	18,0
	-3,0	4,9*	4,9*	7,0*	7,0*	8,1	10,8*	6,0	8,4*	4,7	6,8*	3,8	5,7*	3,1	4,8*	2,6	4,2*	2,1	3,6*	1,8	3,2*			1,6	2,4*	1,7*	17,6
	-4,5	5,9*	5,9*	7,9*	7,9*	7,9	10,4*	5,8	8,3*	4,5	6,7*	3,6	5,6*	3,0	4,8*	2,5	4,1*	2,1	3,5*	1,8	3,0*			1,7	2,7*	1,7*	17,1
	-6,0	7,0*	7,0*	8,9*	8,9*	7,8	9,8*	5,7	7,9*	4,4	6,5*	3,5	5,4*	2,9	4,6*	2,4	3,9*	2,0	3,3*					1,8	2,8*	1,6*	16,4
-7,5	8,2*	8,2*	10,3*	10,3*	7,9	8,9*	5,7	7,3*	4,4	6,0*	3,5	5,1*	2,9	4,3*	2,4	3,6*	2,1	3,0*					2,0	2,7*	1,6*	15,6	
-9,0	9,6*	9,6*	9,6*	9,6*	7,8*	7,8*	5,8	6,4*	4,4	5,4*	3,5	4,5*	2,9	3,8*	2,5	3,1*							2,2	2,6*	1,6*	14,5	
-10,5	9,3*	9,3*	7,5*	7,5*	6,3*	6,3*	5,3*	5,3*	4,5*	4,5*	3,7	3,7*	3,0*	3,0*									2,4*	2,4*	1,8*	13,3	
-12,0					4,4*	4,4*	3,8*	3,8*	3,2*	3,2*	2,5*	2,5*											2,0*	2,0*	1,6*	11,6	

Höhe 360° schwenkbar über Längsrichtung max. Reichweite \* begrenzt durch hydr. Hubkraft

Die Traglastwerte sind am Stielende (ohne Werkzeug) in Tonnen (t) angegeben und auf festem, ebenem Untergrund 360° schwenkbar. Die anderen Werte sind längs zum Unterwagen angegeben. Die Werte gelten für 600 mm breite Bodenplatten. Gemäß ISO 10567 betragen diese 75% der statischen Kipplast oder 87% der hydraulischen Hubkraft (gekennzeichnet durch \*). Bei demontiertem Kippzylinder, Umlenkhebel und Verbindungsflasche erhöht sich die Traglast um 325 kg. Die Tragfähigkeit der Maschine wird durch die Standsicherheit oder das Hubvermögen der hydraulischen Einrichtungen begrenzt.

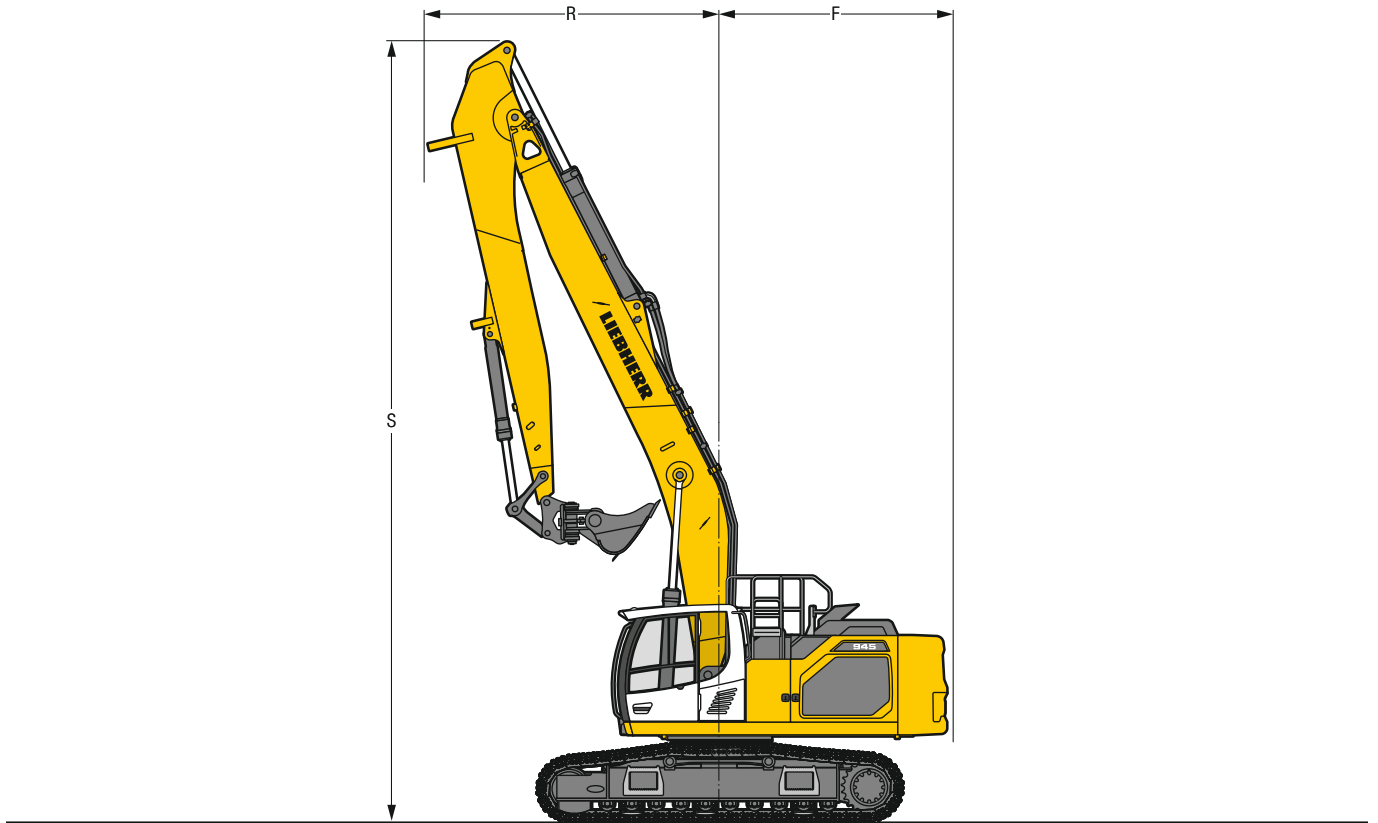
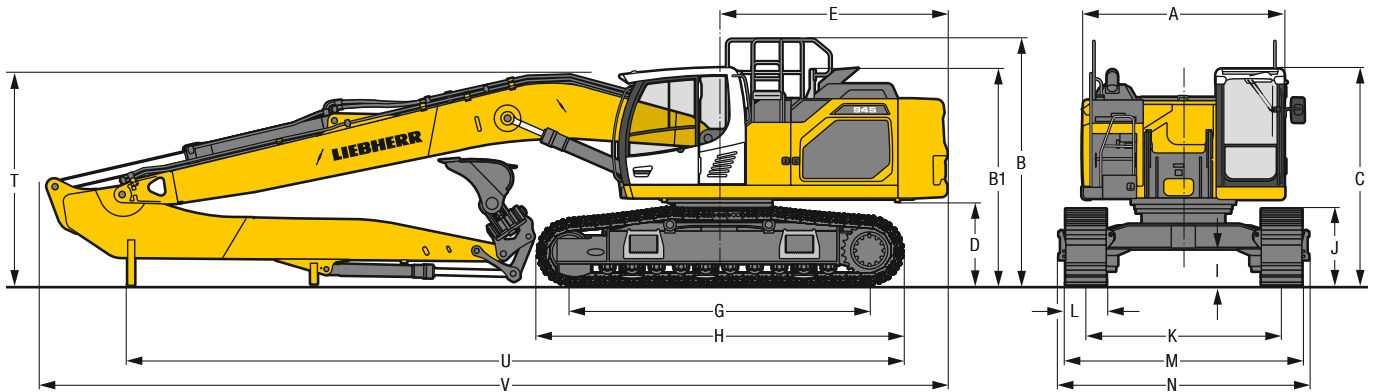
Gemäß der harmonisierten EU-Norm EN 474-5 müssen Hydraulikbagger im Hebezeugbetrieb mit Rohrbruchsicherungen an Hub- und Stielzylinder(n), mit einer Überlastwarneinrichtung und einem Lastdiagramm ausgerüstet sein.

Ermitteln Sie die maximale Traglast anhand der Traglasttabelle in der Fahrerkabine oder in der mitgelieferten Betriebsanleitung.



# Abmessungen

R 945



	S-HD			LC-V		
	mm			mm		
<b>A</b>	Oberwagenbreite			2.990 <sup>2)</sup>		
<b>B</b>	Höhe über Oberwagen			3.635		
<b>B1</b>	Höhe über Oberwagen (Handlauf eingeklappt)			3.195		
<b>C</b>	Höhe über Kabine			3.215		
<b>D</b>	Bodenfreiheit Ballastgewicht			1.240		
<b>E</b>	Hecklänge			3.350		
<b>F</b>	Heckschwenkradius			3.450		
<b>G</b>	Radstand			4.400		
<b>H</b>	Unterwagenlänge			5.365		
<b>I</b>	Bodenfreiheit Unterwagen			550		
<b>J</b>	Kettenhöhe			1.145		
<b>K</b>	Spurbreite			2.890		
<b>L</b>	Bodenplattenbreite			2.390/2.890 <sup>3)</sup>		
		600	750	900	600	750
<b>M</b>	Breite über Ketten			3.290/3.790 <sup>3)</sup>		
		3.490	3.640	3.790	2.990/3.490 <sup>3)</sup>	3.140/3.640 <sup>3)</sup>
<b>N</b>	Breite über Aufstieg			3.200/3.700 <sup>1)3)</sup>		
		3.695 <sup>1)</sup>	3.695 <sup>1)</sup>	3.695 <sup>1)</sup>	3.200/3.700 <sup>1)3)</sup>	3.200/3.700 <sup>1)3)</sup>

<sup>1)</sup> Breite mit abbaubarem Aufstieg

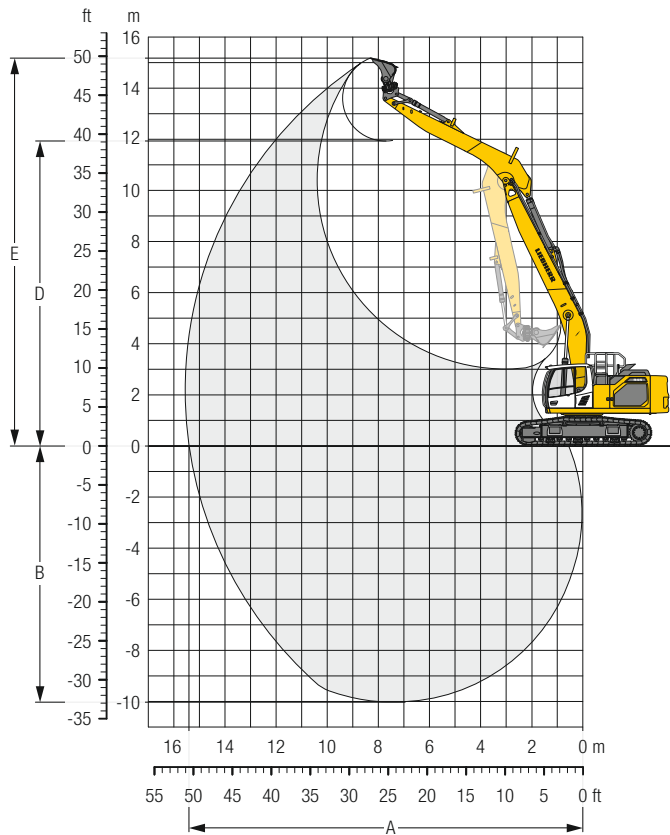
<sup>2)</sup> ohne Tür-Arretierung und Abstandshalter

<sup>3)</sup> Arbeitsposition

	Löffel- stiel- länge m	Monoblockausleger 8,70 m Direktanbau mm	Monoblockausleger 10,70 m / Stiel 7,70 m Direktanbau mm	Monoblockausleger 10,70 m / Stiel 8,90 m Direktanbau mm
<b>R</b>	Frontschwenkradius	5,70	4.350	–
		7,70	–	4.900
		8,90	–	4.900
<b>S</b>	Höhe mit eingefahrenem Ausleger	5,70	11.500	–
		7,70	–	13.400
		8,90	–	13.400
<b>T</b>	Auslegerhöhe	5,70	3.100	–
		7,70	–	3.250
		8,90	–	3.350
<b>U</b>	Länge am Boden	5,70	11.400	–
		7,70	–	11.650
		8,90	–	7.500
<b>V</b>	Gesamtlänge	5,70	13.400	–
		7,70	–	15.350
		8,90	–	15.400
	Löffel		1,25 m <sup>3</sup>	0,75 m <sup>3</sup>
				0,55 m <sup>3</sup>

# Multi-User-Ausrüstung mit Monoblockausleger 8,70 m

R 945



## Grabkurve

Löffelstielänge	m	5,70
A Max. Reichweite auf Grundniveau	m	15,41
B Max. Grabtiefe	m	10,02
D Max. Ausschütthöhe	m	11,93
E Max. Reichhöhe	m	15,17

## Kräfte

Max. Reißkraft (ISO 6015)	kN	117
Max. Losbrechkraft (ISO 6015)	kN	190
Max. Reißkraft (SAE J1179)	kN	114
Max. Losbrechkraft (SAE J1179)	kN	166

## Einsatzgewicht und Bodenbelastung

Das Einsatzgewicht beinhaltet die Grundmaschine mit Ballastgewicht 11,8 t, Monoblockausleger 8,70 m, Stiel 5,70 m und Löffel mit 1,25 m<sup>3</sup> (1.000 kg) Inhalt.

Unterwagen	S-HD			
Bodenplattenbreite	mm	600	750	900
Gewicht	kg	44.400	45.650	46.500
Bodenbelastung	kg/cm <sup>2</sup>	0,78	0,64	0,55

Unterwagen	LC-V			
Bodenplattenbreite	mm	600	750	900
Gewicht	kg	46.800	48.050	48.900
Bodenbelastung	kg/cm <sup>2</sup>	0,83	0,68	0,57

## Stiel 5,70 m

Unterw. wagen	3,0 m		4,5 m		6,0 m		7,5 m		9,0 m		10,5 m		12,0 m		13,5 m		m				
	m																		m		
S-HD	13,5									4,5*	4,5*							3,7*	3,7*	8,1	
	12,0									5,4*	5,4*							3,3*	3,3*	9,9	
	10,5									5,4*	5,4*	4,1*	4,1*					3,0*	3,0*	11,2	
	9,0									5,9*	5,9*	5,2*	5,2*	3,1*	3,1*			2,9*	2,9*	12,1	
	7,5									6,4*	6,4*	6,0*	6,0*	4,6*	4,6*			2,9*	2,9*	12,9	
	6,0							7,6*	7,6*		6,8*	6,8*	6,2*	6,2*	5,2	5,5*			2,9*	2,9*	13,4
	4,5	21,2*	21,2*	13,6*	13,6*	10,4*	10,4*	8,5*	8,5*	7,3*	7,3*	6,3	6,5*	5,1	5,8*	3,5*	3,5*	2,9*	2,9*	13,7	
	3,0			16,3*	16,3*	11,7*	11,7*	9,3*	9,3*	7,6	7,8*	6,1	6,7*	4,9	6,0*	4,1	4,2*	3,0*	3,0*	13,9	
	1,5			9,7*	9,7*	12,6	12,7*	9,3	9,9*	7,3	8,2*	5,8	7,0*	4,8	6,1*	4,0	4,6*	3,2*	3,2*	13,9	
	0	3,9*	3,9*	8,9*	8,9*	12,0	13,1*	8,9	10,2*	7,0	8,4*	5,7	7,1*	4,7	6,1*	4,0	4,3*	3,4*	3,4*	13,7	
	-1,5	6,2*	6,2*	10,1*	10,1*	11,7	13,0*	8,6	10,2*	6,8	8,4*	5,5	7,0*	4,6	6,0*			3,8*	3,8*	13,3	
	-3,0	8,5*	8,5*	12,2*	12,2*	11,6	12,3*	8,5	9,9*	6,7	8,1*	5,4	6,8*	4,6	5,6*			4,2	4,2*	12,8	
	-4,5	11,0*	11,0*	13,8*	13,8*	11,1*	11,1*	8,5	9,1*	6,7	7,5*	5,4	6,2*	4,6	4,9*			4,5	4,7*	12,1	
	-6,0	13,7*	13,7*	11,4*	11,4*	9,5*	9,5*	7,9*	7,9*	6,4*	6,4*	5,1*	5,1*					4,4*	4,4*	11,1	
	-7,5			8,3*	8,3*	7,2*	7,2*	6,0*	6,0*	4,7*	4,7*							3,8*	3,8*	9,8	
LC-V	13,5																	3,6*	3,6*	8,1	
	12,0									4,6*	4,6*							3,2*	3,2*	9,9	
	10,5									5,4*	5,4*	4,3*	4,3*					3,0*	3,0*	11,2	
	9,0									5,9*	5,9*	5,3*	5,3*	3,3*	3,3*			2,9*	2,9*	12,1	
	7,5									6,5*	6,5*	6,0*	6,0*	4,7*	4,7*			2,9*	2,9*	12,9	
	6,0							7,8*	7,8*	6,9*	6,9*	6,2*	6,2*	5,5	5,6*			2,9*	2,9*	13,4	
	4,5	21,9*	21,9*	13,9*	13,9*	10,5*	10,5*	8,6*	8,6*	7,3*	7,3*	6,5*	6,5*	5,3	5,8*	3,6*	3,6*	2,9*	2,9*	13,7	
	3,0			16,5*	16,5*	11,8*	11,8*	9,3*	9,3*	7,8*	7,8*	6,4	6,8*	5,2	6,0*	4,3*	4,3*	3,1*	3,1*	13,9	
	1,5			9,4*	9,4*	12,8*	12,8*	9,7	9,9*	7,6	8,2*	6,1	7,0*	5,1	6,1*	4,2	4,6*	3,2*	3,2*	13,9	
	0	4,1*	4,1*	8,9*	8,9*	12,6	13,1*	9,3	10,3*	7,3	8,4*	6,0	7,1*	4,9	6,1*	4,2	4,3*	3,5*	3,5*	13,7	
	-1,5	6,3*	6,3*	10,3*	10,3*	12,3	12,9*	9,1	10,2*	7,1	8,4*	5,8	7,0*	4,9	5,9*			3,8*	3,8*	13,3	
	-3,0	8,7*	8,7*	12,4*	12,4*	12,2*	12,2*	9,0	9,8*	7,0	8,1*	5,8	6,7*	4,8	5,6*			4,3*	4,3*	12,8	
	-4,5	11,3*	11,3*	13,6*	13,6*	11,0*	11,0*	9,0	9,0*	7,0	7,4*	5,8	6,1*	4,8*	4,8*			4,7*	4,7*	12,1	
	-6,0	13,3*	13,3*	11,2*	11,2*	9,3*	9,3*	7,7*	7,7*	6,3*	6,3*	5,0*	5,0*					4,4*	4,4*	11,1	
	-7,5					6,9*	6,9*	5,8*	5,8*	4,5*	4,5*							3,7*	3,7*	9,8	

Höhe 360° schwenkbar über Längsrichtung max. Reichweite \* begrenzt durch hydr. Hubkraft

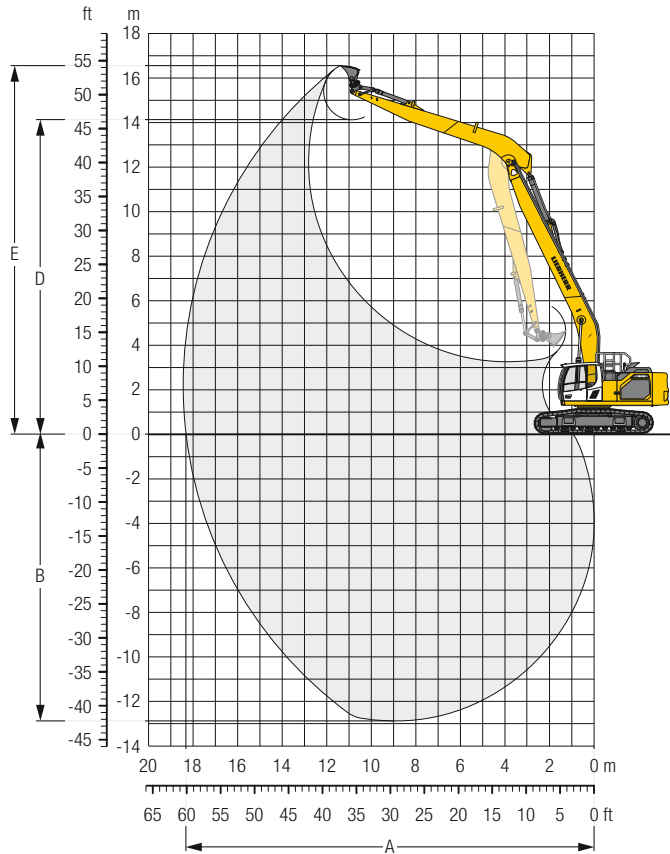
Die Traglastwerte sind am Stielende (ohne Werkzeug) in Tonnen (t) angegeben und auf festem, ebenem Untergrund 360° schwenkbar. Die anderen Werte sind längs zum Unterwagen angegeben. Die Werte gelten für 600 mm breite Bodenplatten. Gemäß ISO 10567 betragen diese 75 % der statischen Kipplast oder 87 % der hydraulischen Hubkraft (gekennzeichnet durch \*). Bei demontiertem Kippzylinder, Umlenkhebel und Verbindungslasche erhöht sich die Traglast um 325 kg. Die Tragfähigkeit der Maschine wird durch die Standsicherheit oder das Hubvermögen der hydraulischen Einrichtungen begrenzt.

Gemäß der harmonisierten EU-Norm EN 474-5 müssen Hydraulikbagger im Hebezeugbetrieb mit Rohrbruchsicherungen an Hub- und Stielzylinder(n), mit einer Überlastwarneinrichtung und einem Lastdiagramm ausgerüstet sein.

Ermitteln Sie die maximale Traglast anhand der Traglasttabelle in der Fahrerkabine oder in der mitgelieferten Betriebsanleitung.

# Multi-User-Ausrüstung mit Monoblockausleger 10,70 m

R 945



## Grabkurve

Löffelstiellänge	m	7,70
A Max. Reichweite auf Grundniveau	m	18,32
B Max. Grabtiefe	m	12,87
D Max. Ausschütthöhe	m	14,11
E Max. Reichhöhe	m	16,54

## Kräfte

Max. Reißkraft (ISO 6015)	kN	95
Max. Losbrechkraft (ISO 6015)	kN	173
Max. Reißkraft (SAE J1179)	kN	93
Max. Losbrechkraft (SAE J1179)	kN	151

## Einsatzgewicht und Bodenbelastung

Das Einsatzgewicht beinhaltet die Grundmaschine mit Ballastgewicht 11,8 t, Monoblockausleger 10,70 m, Stiel 7,70 m und Löffel mit 0,75 m<sup>3</sup> (620 kg) Inhalt.

Unterwagen	S-HD			
Bodenplattenbreite	mm	600	750	900
Gewicht	kg	45.100	46.350	47.200
Bodenbelastung	kg/cm <sup>2</sup>	0,79	0,65	0,56

Unterwagen	LC-V			
Bodenplattenbreite	mm	600	750	900
Gewicht	kg	47.500	48.750	49.600
Bodenbelastung	kg/cm <sup>2</sup>	0,84	0,69	0,58

## Stiel 7,70 m

Unterw. wagen	3,0 m		4,5 m		6,0 m		7,5 m		9,0 m		10,5 m		12,0 m		13,5 m		15,0 m		16,5 m		m			
	m																							
15,0																					2,6*	2,6*	11,5	
13,5														3,1*	3,1*							2,4*	2,4*	13,0
12,0														3,7*	3,7*	2,9*	2,9*					2,3*	2,3*	14,1
10,5														3,9*	3,9*	3,5*	3,5*					2,3*	2,3*	15,1
9,0														4,0*	4,0*	3,7*	3,7*	3,1*	3,1*			2,3*	2,3*	15,8
7,5														4,2*	4,2*	3,8*	3,8*	3,4	3,5*			2,3*	2,3*	16,4
6,0														4,6*	4,6*	4,3*	4,3*	3,9*	3,9*	3,3	3,6*	2,7*	2,7*	16,8
4,5	18,8*	18,8*	11,9*	11,9*	8,8*	8,8*	7,0*	7,0*	5,9*	5,9*	5,1*	5,1*	4,5*	4,5*	3,9	4,0*	3,2	3,7*	2,6	3,2*	2,4*	2,4*	17,0	
3,0			12,4*	12,4*	9,9*	9,9*	7,7*	7,7*	6,3*	6,3*	5,4*	5,4*	4,5	4,5*	3,7	4,2*	3,1	3,7*	2,5	3,4*	2,3	2,5*	17,2	
1,5			6,3*	6,3*	10,7*	10,7*	8,2*	8,2*	6,5	6,7*	5,2	5,6*	4,3	4,8*	3,5	4,3*	2,9	3,8*	2,5	3,4*	2,3	2,7*	17,2	
0	2,8*	2,8*	5,7*	5,7*	10,2	11,1*	7,7	8,5*	6,0	6,9*	4,9	5,8*	4,0	5,0*	3,3	4,3*	2,8	3,8*	2,4	3,4*	2,2	2,9*	17,0	
- 1,5	4,1*	4,1*	6,2*	6,2*	9,7	10,6*	7,2	8,6*	5,7	7,0*	4,6	5,9*	3,8	5,0*	3,2	4,3*	2,7	3,8*	2,3	3,3*	2,2	3,1*	16,7	
- 3,0	5,4*	5,4*	7,2*	7,2*	9,5	10,7*	7,0	8,5*	5,5	6,9*	4,4	5,8*	3,7	5,0*	3,1	4,3*	2,6	3,7*			2,3	3,2*	16,3	
- 4,5	6,7*	6,7*	8,5*	8,5*	9,4	10,0*	6,9	8,1*	5,3	6,7*	4,3	5,6*	3,6	4,8*	3,0	4,1*	2,6	3,5*			2,4	3,2*	15,8	
- 6,0	8,1*	8,1*	10,0*	10,0*	9,2*	9,2*	6,9	7,6*	5,3	6,3*	4,3	5,3*	3,6	4,5*	3,0	3,8*	2,6	3,1*			2,6	3,1*	15,0	
- 7,5	9,7*	9,7*			8,0*	8,0*	6,7*	6,7*	5,4	5,7*	4,3	4,8*	3,6	4,0*	3,1	3,3*					2,9	3,0*	14,1	
- 9,0			7,7*	7,7*	6,6*	6,6*	5,7*	5,7*	4,8*	4,8*	4,0*	4,0*	3,3*	3,3*							2,8*	2,8*	12,9	
-10,5					4,8*	4,8*	4,2*	4,2*	3,6*	3,6*	2,9*	2,9*									2,4*	2,4*	11,4	
15,0																						2,6*	2,6*	11,5
13,5														3,2*	3,2*							2,4*	2,4*	13,0
12,0														3,7*	3,7*	2,9*	2,9*					2,3*	2,3*	14,1
10,5														3,9*	3,9*	3,6*	3,6*	2,4*	2,4*			2,3*	2,3*	15,1
9,0														4,0*	4,0*	3,7*	3,7*	3,1*	3,1*			2,3*	2,3*	15,8
7,5														4,2*	4,2*	3,8*	3,8*	3,5*	3,5*			2,3*	2,3*	16,4
6,0														4,3*	4,3*	3,9*	3,9*	3,5	3,6*	2,7*	2,7*	2,4*	2,4*	16,8
4,5	17,2*	17,2*	12,1*	12,1*	8,9*	8,9*	7,1*	7,1*	5,9*	5,9*	5,1*	5,1*	4,5*	4,5*	4,1*	4,1*	3,4	3,7*	2,8	3,2*	2,4*	2,4*	17,0	
3,0			11,2*	11,2*	10,0*	10,0*	7,7*	7,7*	6,3*	6,3*	5,4*	5,4*	4,7*	4,7*	3,9	4,2*	3,3	3,8*	2,7	3,4*	2,5	2,6*	17,2	
1,5			6,1*	6,1*	10,7*	10,7*	8,3*	8,3*	6,7*	6,7*	5,5	5,6*	4,5	4,9*	3,7	4,3*	3,1	3,8*	2,6	3,4*	2,4	2,7*	17,2	
0	2,9*	2,9*	5,7*	5,7*	10,8	11,1*	8,1	8,6*	6,4	6,9*	5,2	5,8*	4,3	5,0*	3,6	4,3*	3,0	3,8*	2,6	3,4*	2,4	2,9*	17,0	
- 1,5	4,2*	4,2*	6,3*	6,3*	10,3	10,6*	7,7	8,6*	6,0	7,0*	4,9	5,9*	4,1	5,0*	3,4	4,3*	2,9	3,8*	2,5	3,3*	2,4	3,2*	16,7	
- 3,0	5,5*	5,5*	7,3*	7,3*	10,1	10,6*	7,4	8,5*	5,8	6,9*	4,7	5,8*	3,9	5,0*	3,3	4,3*	2,8	3,7*			2,5	3,2*	16,3	
- 4,5	6,8*	6,8*	8,6*	8,6*	10,0*	10,0*	7,3	8,1*	5,7	6,7*	4,6	5,6*	3,9	4,8*	3,3	4,1*	2,8	3,5*			2,6	3,2*	15,8	
- 6,0	8,2*	8,2*	10,2*	10,2*	9,1*	9,1*	7,3	7,5*	5,7	6,3*	4,6	5,3*	3,8	4,5*	3,3	3,8*	2,8	3,1*			2,8	3,1*	15,0	
- 7,5	9,8*	9,8*	9,5*	9,5*	7,9*	7,9*	6,7*	6,7*	5,6*	5,6*	4,6	4,7*	3,9	4,0*	3,3*	3,3*					3,0*	3,0*	14,1	
- 9,0			7,5*	7,5*	6,5*	6,5*	5,6*	5,6*	4,7*	4,7*	4,0*	4,0*	3,2*	3,2*							2,8*	2,8*	12,9	
-10,5					4,6*	4,6*	4,1*	4,1*	3,5*	3,5*	2,8*	2,8*									2,4*	2,4*	11,4	

Höhe 360° schwenkbar über Längsrichtung max. Reichweite \* begrenzt durch hydr. Hubkraft

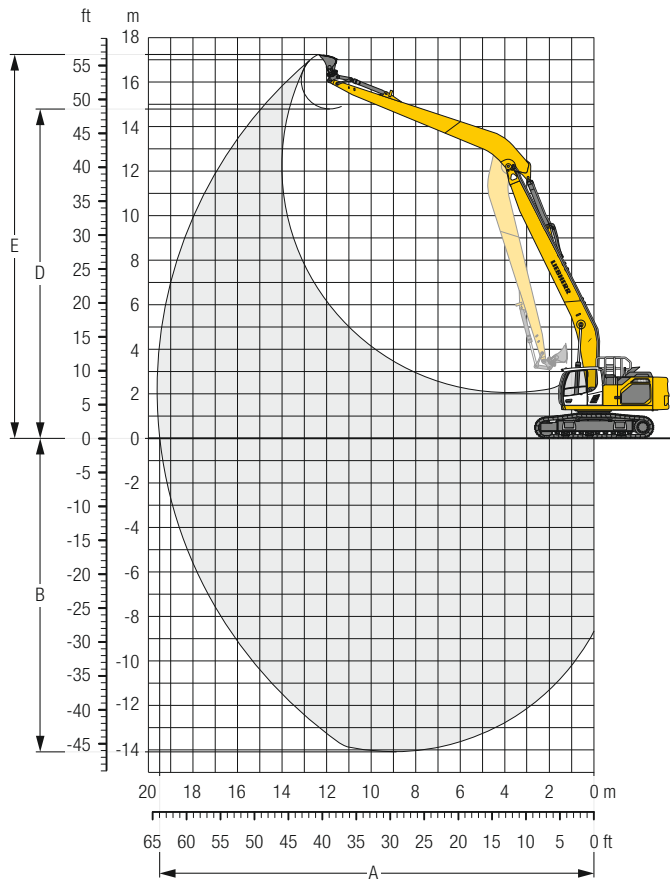
Die Traglastwerte sind am Stielende (ohne Werkzeug) in Tonnen (t) angegeben und auf festem, ebenem Untergrund 360° schwenkbar. Die anderen Werte sind längs zum Unterwagen angegeben. Die Werte gelten für 600 mm breite Bodenplatten. Gemäß ISO 10567 betragen diese 75 % der statischen Kipplast oder 87 % der hydraulischen Hubkraft (gekennzeichnet durch \*). Bei demontiertem Kippzylinder, Umlenkhebel und Verbindungsflasche erhöht sich die Traglast um 325 kg. Die Tragfähigkeit der Maschine wird durch die Standsicherheit oder das Hubvermögen der hydraulischen Einrichtungen begrenzt.

Gemäß der harmonisierten EU-Norm EN 474-5 müssen Hydraulikbagger im Hebezeugbetrieb mit Rohrbruchsicherungen an Hub- und Stielzylinder(n), mit einer Überlastwarneinrichtung und einem Lastdiagramm ausgerüstet sein.

Ermitteln Sie die maximale Traglast anhand der Traglasttabelle in der Fahrerkabine oder in der mitgelieferten Betriebsanleitung.

# Multi-User-Ausrüstung mit Monoblockausleger 10,70 m

R 945



## Grabkurve

Löffelstielänge	m	8,90
A Max. Reichweite auf Grundniveau	m	19,50
B Max. Grabtiefe	m	14,07
D Max. Ausschütthöhe	m	14,80
E Max. Reichhöhe	m	17,24

## Kräfte

Max. Reißkraft (ISO 6015)	kN	83
Max. Losbrechkraft (ISO 6015)	kN	173
Max. Reißkraft (SAE J1179)	kN	81
Max. Losbrechkraft (SAE J1179)	kN	151

## Einsatzgewicht und Bodenbelastung

Das Einsatzgewicht beinhaltet die Grundmaschine mit Ballastgewicht 11,8 t, Monoblockausleger 10,70 m, Stiel 8,90 m und Löffel mit 0,55 m<sup>3</sup> (580 kg) Inhalt.



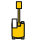









Unterwagen	S-HD			
Bodenplattenbreite	mm	600	750	900
Gewicht	kg	45.200	46.450	47.300
Bodenbelastung	kg/cm <sup>2</sup>	0,79	0,65	0,56

Unterwagen	LC-V			
Bodenplattenbreite	mm	600	750	900
Gewicht	kg	47.600	48.850	49.700
Bodenbelastung	kg/cm <sup>2</sup>	0,84	0,69	0,58



## Stiel 8,90 m

Unterwagen	3,0 m		4,5 m		6,0 m		7,5 m		9,0 m		10,5 m		12,0 m		13,5 m		15,0 m		16,5 m		18,0 m		m				
	m		m		m		m		m		m		m		m		m		m		m		m				
S-HD	15,0																							1,9*	1,9*	13,2	
	13,5																2,4*	2,4*							1,8*	1,8*	14,5
	12,0																2,8*	2,8*	2,1*	2,1*					1,7*	1,7*	15,5
	10,5																3,1*	3,1*	2,6*	2,6*					1,7*	1,7*	16,4
	9,0																3,4*	3,4*	3,0*	3,0*	2,1*	2,1*			1,7*	1,7*	17,1
	7,5																3,5*	3,5*	3,2*	3,2*	2,6*	2,6*			1,7*	1,7*	17,6
	6,0																3,8*	3,8*	3,2*	3,2*	2,8*	2,8*			1,7*	1,7*	18,0
	4,5																4,3*	4,3*	3,9*	3,9*	3,6*	3,6*			1,7*	1,7*	18,0
	3,0	12,8*	12,8*	12,1*	12,1*	8,8*	8,8*	7,0*	7,0*	5,3*	5,3*	4,7*	4,7*	4,1*	4,1*	3,7*	3,7*	3,3	3,3	2,7	3,1*	2,0*	2,0*	1,7*	1,7*	18,2	
	1,5	3,7*	3,7*	11,3*	11,3*	9,9*	9,9*	7,6*	7,6*	6,2*	6,2*	5,2*	5,2*	4,4	4,5*	3,6	4,0*	2,9	3,6*	2,4	3,2*	2,0	2,4*	1,9*	1,9*	18,3	
	0	3,4*	3,4*	7,1*	7,1*	10,6*	10,6*	8,0	8,1*	6,2	6,5*	5,0	5,5*	4,1	4,7*	3,4	4,1*	2,8	3,6*	2,3	3,2*	2,0	2,4*	1,9	2,0*	18,2	
	- 1,5	4,0*	4,0*	6,6*	6,6*	10,0	10,9*	7,4	8,4*	5,8	6,8*	4,7	5,6*	3,8	4,8*	3,2	4,2*	2,7	3,7*	2,2	3,2*			1,9	2,2*	17,9	
	- 3,0	4,9*	4,9*	7,1*	7,1*	9,5	10,8*	7,0	8,4*	5,5	6,8*	4,4	5,7*	3,6	4,8*	3,0	4,2*	2,6	3,6*	2,2	3,2*			1,9	2,4*	17,6	
	- 4,5	5,9*	5,9*	7,9*	7,9*	9,3	10,4*	6,8	8,2*	5,3	6,7*	4,2	5,6*	3,5	4,8*	2,9	4,1*	2,5	3,5*	2,1	3,0*			2,0	2,7*	17,0	
	- 6,0	7,1*	7,1*	9,0*	9,0*	9,2	9,8*	6,7	7,9*	5,2	6,5*	4,2	5,4*	3,4	4,6*	2,9	3,9*	2,5	3,3*					2,2	2,8*	16,3	
- 7,5	8,3*	8,3*	10,3*	10,3*	8,9*	8,9*	6,7	7,3*	5,1	6,0*	4,1	5,0*	3,4	4,3*	2,9	3,6*	2,5	2,9*					2,4	2,7*	15,5		
- 9,0	9,7*	9,7*	9,6*	9,6*	7,7*	7,7*	6,4*	6,4*	5,2	5,4*	4,2	4,5*	3,5	3,8*	2,9	3,1*							2,6*	2,6*	14,4		
-10,5			7,4*	7,4*	6,2*	6,2*	5,3*	5,3*	4,4*	4,4*	3,7*	3,7*	3,0*	3,0*									2,4*	2,4*	13,1		
-12,0					4,3*	4,3*	3,7*	3,7*	3,1*	3,1*	2,5*	2,5*											2,0*	2,0*	11,4		
LC-V	15,0																							1,9*	1,9*	13,2	
	13,5																2,4*	2,4*							1,8*	1,8*	14,5
	12,0																2,9*	2,9*	2,1*	2,1*					1,7*	1,7*	15,5
	10,5																3,1*	3,1*	2,7*	2,7*					1,7*	1,7*	16,4
	9,0																3,4*	3,4*	3,0*	3,0*	2,2*	2,2*			1,7*	1,7*	17,1
	7,5																3,8*	3,8*	3,5*	3,5*	2,6*	2,6*			1,7*	1,7*	17,6
	6,0																4,4*	4,4*	4,0*	4,0*	3,6*	3,6*			1,7*	1,7*	18,0
	4,5																4,7*	4,7*	4,2*	4,2*	3,7*	3,7*			1,7*	1,7*	18,0
	3,0	10,3*	10,3*	12,3*	12,3*	8,9*	8,9*	7,0*	7,0*	5,8*	5,8*	5,0*	5,0*	4,4*	4,4*	3,9*	3,9*	3,3	3,5*	2,7	3,2*	2,0*	2,0*	1,8*	1,8*	18,2	
	1,5	3,6*	3,6*	10,5*	10,5*	9,9*	9,9*	7,7*	7,7*	6,2*	6,2*	5,3*	5,3*	4,6*	4,6*	3,8	4,0*	3,1	3,6*	2,6	3,2*	2,2	2,4*	1,9*	1,9*	18,3	
	0	3,4*	3,4*	7,0*	7,0*	10,6*	10,6*	8,1*	8,1*	6,6*	6,6*	5,3	5,5*	4,3	4,7*	3,6	4,1*	3,0	3,6*	2,5	3,2*	2,1	2,4*	2,1*	2,1*	18,2	
	- 1,5	4,1*	4,1*	6,6*	6,6*	10,5	10,9*	7,8	8,4*	6,1	6,8*	5,0	5,6*	4,1	4,8*	3,4	4,2*	2,9	3,7*	2,4	3,2*			2,1	2,2*	17,9	
	- 3,0	5,0*	5,0*	7,1*	7,1*	10,1	10,8*	7,4	8,4*	5,8	6,8*	4,7	5,7*	3,9	4,8*	3,3	4,2*	2,8	3,6*	2,4	3,1*			2,1	2,4*	17,6	
	- 4,5	6,0*	6,0*	8,0*	8,0*	9,9	10,4*	7,2	8,2*	5,6	6,7*	4,6	5,6*	3,8	4,8*	3,2	4,1*	2,7	3,5*	2,3	3,0*			2,2	2,7*	17,0	
	- 6,0	7,2*	7,2*	9,1*	9,1*	9,7*	9,7*	7,1	7,8*	5,5	6,4*	4,5	5,4*	3,7	4,6*	3,1	3,9*	2,7	3,3*					2,4	2,8*	16,3	
- 7,5	8,4*	8,4*	10,5*	10,5*	8,8*	8,8*	7,2	7,2*	5,5	6,0*	4,4	5,0*	3,7	4,2*	3,1	3,6*	2,7	2,9*					2,6	2,7*	15,5		
- 9,0	9,8*	9,8*	9,4*	9,4*	7,6*	7,6*	6,3*	6,3*	5,3*	5,3*	4,4*	4,4*	3,7*	3,7*	3,0*	3,0*							2,6*	2,6*	14,4		
-10,5			7,2*	7,2*	6,1*	6,1*	5,1*	5,1*	4,3*	4,3*	3,6*	3,6*	2,9*	2,9*									2,4*	2,4*	13,1		
-12,0					4,1*	4,1*	3,6*	3,6*	3,0*	3,0*	2,3*	2,3*											1,9*	1,9*	11,4		

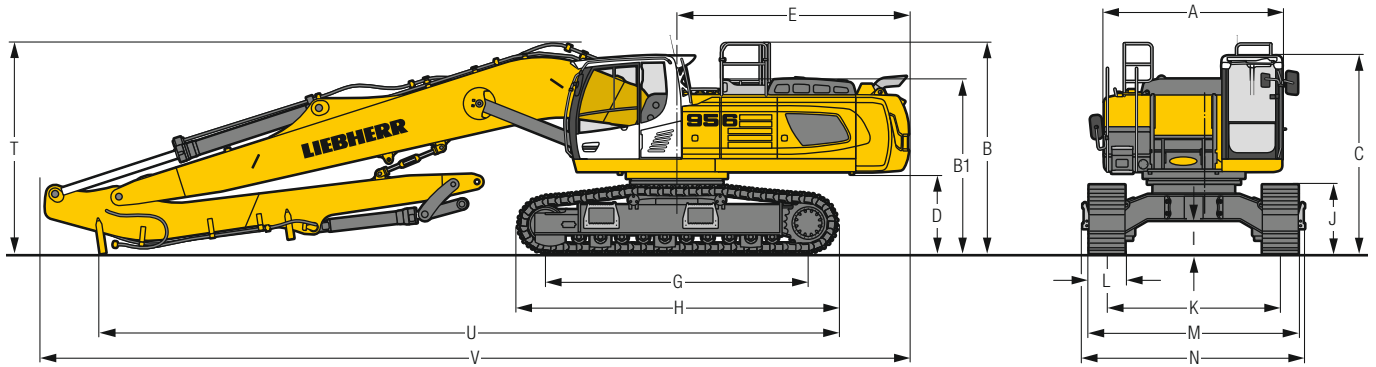
 Höhe  360° schwenkbar  über Längsrichtung  max. Reichweite \* begrenzt durch hydr. Hubkraft

Die Traglastwerte sind am Stielende (ohne Werkzeug) in Tonnen (t) angegeben und auf festem, ebenem Untergrund 360° schwenkbar. Die anderen Werte sind längs zum Unterwagen angegeben. Die Werte gelten für 600 mm breite Bodenplatten. Gemäß ISO 10567 betragen diese 75% der statischen Kipplast oder 87% der hydraulischen Hubkraft (gekennzeichnet durch \*). Bei demontiertem Kippzylinder, Umlenkhebel und Verbindungsflasche erhöht sich die Traglast um 325 kg. Die Tragfähigkeit der Maschine wird durch die Standsicherheit oder das Hubvermögen der hydraulischen Einrichtungen begrenzt.

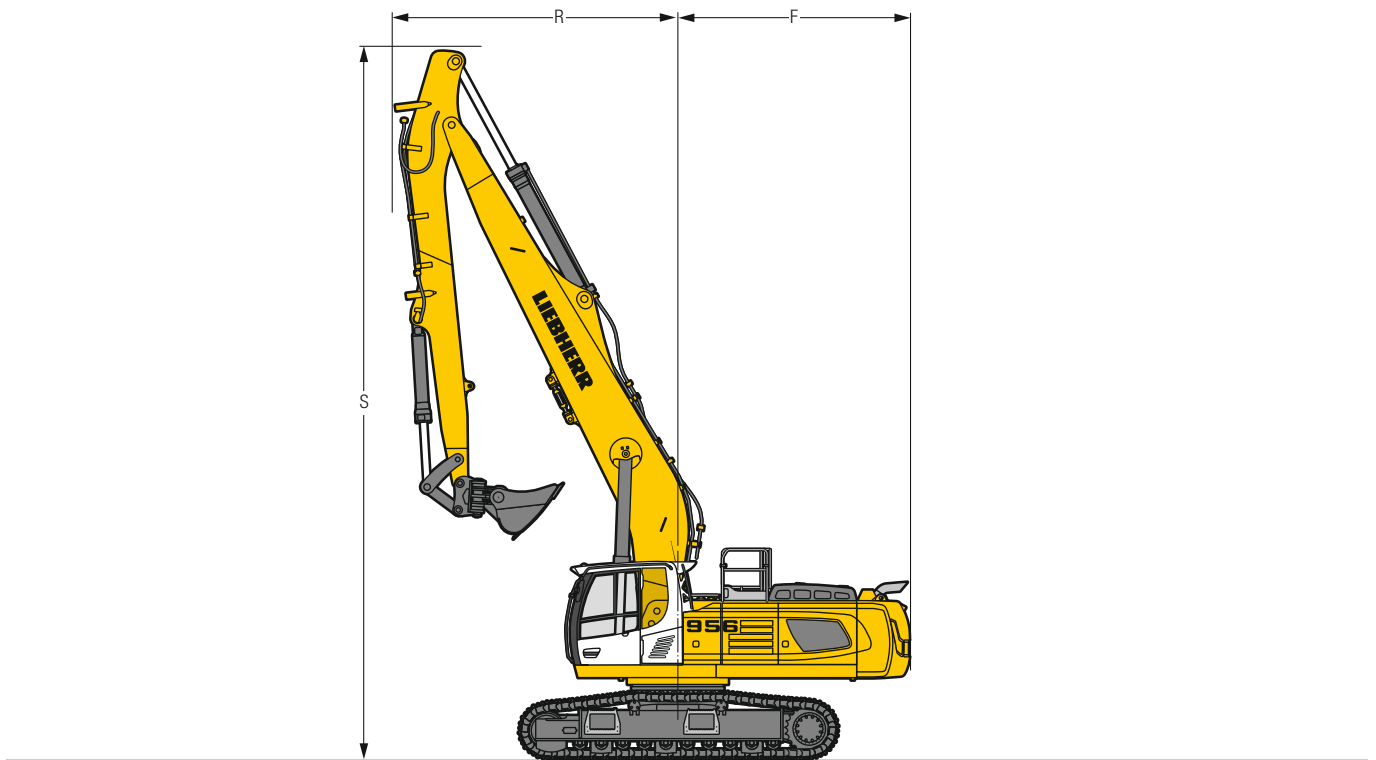
Gemäß der harmonisierten EU-Norm EN 474-5 müssen Hydraulikbagger im Hebezeugbetrieb mit Rohrbruchsicherungen an Hub- und Stielzylinder(n), mit einer Überlastwarneinrichtung und einem Lastdiagramm ausgerüstet sein.

Ermitteln Sie die maximale Traglast anhand der Traglasttabelle in der Fahrerkabine oder in der mitgelieferten Betriebsanleitung.

# Abmessungen



R 956



	LC		mm		LC-V		mm		LC-VW		mm	
<b>A</b>	Oberwagenbreite		2.970				2.970				2.970	
<b>B</b>	Höhe über Oberwagen		3.535				3.660				3.610	
<b>B1</b>	Höhe über Oberwagen (Handlauf eingeklappt)		3.285				3.410				3.360	
<b>C</b>	Höhe über Kabine		3.315				3.440				3.390	
<b>D</b>	Bodenfreiheit Ballastgewicht		1.335				1.460				1.410	
<b>E</b>	Hecklänge		3.880				3.880				3.880	
<b>F</b>	Heckschwenkradius		3.900				3.900				3.900	
<b>G</b>	Radstand		4.400				4.400				4.400	
<b>H</b>	Unterswagenlänge		5.365				5.550				5.365	
<b>I</b>	Bodenfreiheit Unterswagen		555				800				760	
<b>J</b>	Kettenhöhe		1.160				1.210				1.165	
<b>K</b>	Spurbreite		2.900				2.390/2.890*				2.900/3.400*	
<b>L</b>	Bodenplattenbreite		500	600	750	600	750	900	600	750	900	
<b>M</b>	Breite über Ketten		3.500	3.650	3.800	2.490/2.990*	2.640/3.140*	2.790/3.290*	3.000/3.500***	3.150/3.650**	3.300/3.800**	
<b>N</b>	Breite über Aufstieg		3.715**	3.715**	3.715**	2.725/3.225**	2.725/3.225**	2.725/3.225**	3.215/3.715***	3.215/3.715***	3.215/3.715***	

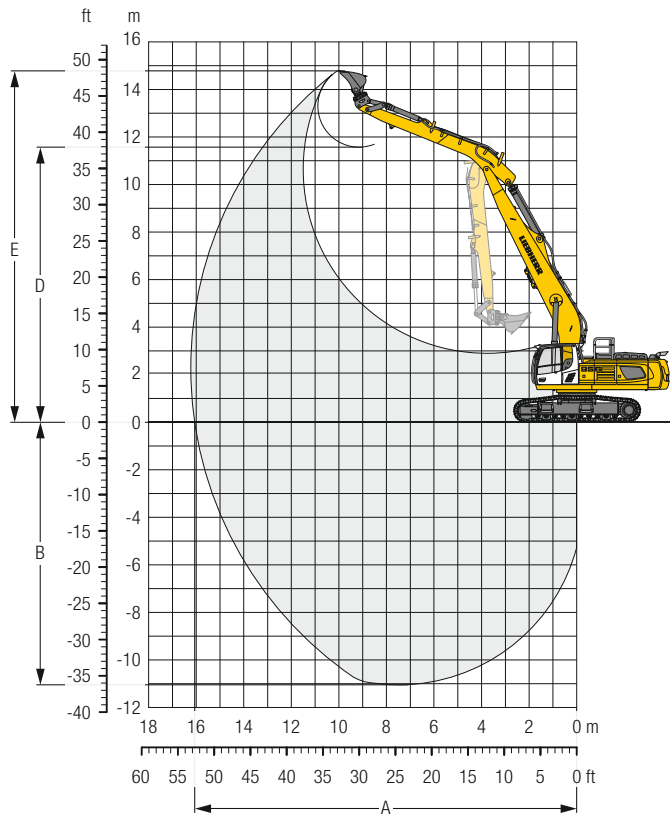
\* Arbeitsposition

\*\* Breite mit abbaubarem Aufstieg

	Löffel- stiel- länge m	Monoblockausleger 9,00 m		Monoblockausleger 10,70 m		Monoblockausleger 13,00 m	
		Direktanbau	mm	Direktanbau	mm	Direktanbau	mm
<b>R</b>	Frontschwenkradius	6,00	4.800	–	–	–	–
		8,50	–	5.500	–	–	–
		10,00	–	–	–	6.750	–
<b>S</b>	Höhe mit eingefahrenem Ausleger	6,00	11.950/12.100/12.050	–	–	–	–
		8,50	–	13.400/13.550/13.500	–	–	–
		10,00	–	–	–	15.400/15.550/15.500	–
<b>T</b>	Auslegerhöhe	6,00	3.550/ 3.650/ 3.600	–	–	–	–
		8,50	–	3.750/ 3.850/ 3.800	–	–	–
		10,00	–	–	–	3.850/ 3.950/ 3.900	–
<b>U</b>	Länge am Boden	6,00	12.300/12.400/12.300	–	–	–	–
		8,50	–	11.000/11.050/11.000	–	–	–
		10,00	–	–	–	13.600/13.650/13.600	–
<b>V</b>	Gesamtlänge	6,00	14.550	–	–	–	–
		8,50	–	16.350	–	–	–
		10,00	–	–	–	18.700	–
	Löffel		1,50 m <sup>3</sup>		1,25 m <sup>3</sup>		0,75 m <sup>3</sup>

# Multi-User-Ausrüstung mit Monoblockausleger 9,00 m

R 956



## Grabkurve

Löffelstlänge	m	6,00
A Max. Reichweite auf Grundniveau	m	16,05
B Max. Grabtiefe	m	11,05
D Max. Ausschütthöhe	m	11,57
E Max. Reichhöhe	m	14,79

## Kräfte

Max. Reißkraft (ISO 6015)	kN	129
Max. Losbrechkraft (ISO 6015)	kN	235
Max. Reißkraft (SAE J1179)	kN	126
Max. Losbrechkraft (SAE J1179)	kN	210

## Einsatzgewicht und Bodenbelastung

Das Einsatzgewicht beinhaltet die Grundmaschine mit Ballastgewicht 12,5 t, Monoblockausleger 9,00 m, Stiel 6,00 m und Löffel mit 1,50 m<sup>3</sup> (1.370 kg) Inhalt.

Unterwagen	LC			
Bodenplattenbreite	mm	600	750	900
Gewicht	kg	54.800	56.050	56.900
Bodenbelastung	kg/cm <sup>2</sup>	0,97	0,79	0,67

Unterwagen	LC-V			
Bodenplattenbreite	mm	600	750	900
Gewicht	kg	59.550	60.350	61.050
Bodenbelastung	kg/cm <sup>2</sup>	1,04	0,84	0,71

## Stiel 6,00 m

Unter- wagen	3,0 m		4,5 m		6,0 m		7,5 m		9,0 m		10,5 m		12,0 m		13,5 m		m			
	m		m		m		m		m		m		m		m		m			
LC	12,0											3,0*	3,0*				2,8*	2,8*	10,6	
	10,5											4,9*	4,9*				2,6*	2,6*	11,8	
	9,0											5,9*	5,9*	4,2*	4,2*		2,5*	2,5*	12,8	
	7,5								7,3*	7,3*	6,7*	6,7*	5,5*	5,5*				2,5*	2,5*	13,5
	6,0								7,9*	7,9*	7,1*	7,1*	6,3	6,5*	4,0*	4,0*		2,6*	2,6*	14,0
	4,5	23,7*	23,7*	16,9*	16,9*	12,4*	12,4*	10,0*	10,0*	8,5*	8,5*	7,5*	7,5*	6,1	6,7*	4,9	5,0*	2,6*	2,6*	14,3
	3,0			17,9*	17,9*	14,4*	14,4*	11,2*	11,2*	9,1	9,2*	7,2	7,9*	5,8	7,0*	4,7	5,8*	2,8*	2,8*	14,5
	1,5			9,9*	9,9*	14,8	15,9*	11,0	12,1*	8,5	9,8*	6,8	8,3*	5,5	7,2*	4,6	6,4*	3,0*	3,0*	14,5
	0	5,0*	5,0*	9,7*	9,7*	13,8	16,5*	10,3	12,7*	8,1	10,2*	6,5	8,6*	5,3	7,4*	4,4	6,4*	3,2*	3,2*	14,3
	-1,5	7,5*	7,5*	11,1*	11,1*	13,4	16,5*	9,9	12,8*	7,7	10,4*	6,3	8,7*	5,2	7,4*	4,4	6,0*	3,6*	3,6*	14,0
	-3,0	9,8*	9,8*	13,3*	13,3*	13,2	15,8*	9,7	12,5*	7,5	10,2*	6,1	8,5*	5,1	7,2*			4,1*	4,1*	13,5
	-4,5	12,3*	12,3*	16,0*	16,0*	13,3	14,7*	9,6	11,8*	7,5	9,7*	6,1	8,0*	5,1	6,6*			4,7	4,9*	12,8
	-6,0	15,1*	15,1*	16,2*	16,2*	13,0*	13,0*	9,8	10,6*	7,6	8,7*	6,2	7,1*					5,3	5,8*	11,8
	-7,5			12,9*	12,9*	10,6*	10,6*	8,8*	8,8*	7,2*	7,2*	5,5*	5,5*					5,5*	5,5*	10,5
-9,0					7,3*	7,3*	6,0*	6,0*									4,7*	4,7*	8,8	
LC-V	12,0											3,2*	3,2*				2,8*	2,8*	10,6	
	10,5											5,0*	5,0*				2,6*	2,6*	11,8	
	9,0											5,9*	5,9*	4,4*	4,4*		2,5*	2,5*	12,8	
	7,5								7,3*	7,3*	6,8*	6,8*	5,5*	5,5*	2,7*	2,7*		2,5*	2,5*	13,5
	6,0							9,0*	9,0*	7,9*	7,9*	7,1*	7,1*	6,5*	6,5*	4,1*	4,1*	2,6*	2,6*	14,0
	4,5	16,6*	16,6*	17,3*	17,3*	12,6*	12,6*	10,1*	10,1*	8,6*	8,6*	7,5*	7,5*	6,6	6,8*	5,1*	5,1*	2,7*	2,7*	14,3
	3,0			16,4*	16,4*	14,5*	14,5*	11,2*	11,2*	9,3*	9,3*	7,8	8,0*	6,3	7,0*	5,2	5,9*	2,8*	2,8*	14,5
	1,5			9,8*	9,8*	15,9*	15,9*	11,9	12,2*	9,2	9,9*	7,4	8,3*	6,1	7,3*	5,1	6,4*	3,0*	3,0*	14,5
	0	5,2*	5,2*	9,7*	9,7*	15,1	16,5*	11,2	12,7*	8,8	10,2*	7,1	8,6*	5,9	7,4*	4,9	6,4*	3,2*	3,2*	14,3
	-1,5	7,7*	7,7*	11,3*	11,3*	14,7	16,4*	10,8	12,8*	8,5	10,4*	6,9	8,7*	5,7	7,4*	4,8	5,9*	3,6*	3,6*	14,0
	-3,0	10,0*	10,0*	13,5*	13,5*	14,5	15,8*	10,6	12,5*	8,3	10,2*	6,8	8,5*	5,6	7,1*			4,2*	4,2*	13,5
	-4,5	12,5*	12,5*	16,2*	16,2*	14,6*	14,6*	10,6	11,7*	8,3	9,6*	6,7	8,0*	5,6	6,6*			5,0*	5,0*	12,8
	-6,0	15,3*	15,3*	15,9*	15,9*	12,8*	12,8*	10,5*	10,5*	8,4	8,6*	6,8	7,0*					5,8*	5,8*	11,8
	-7,5			12,5*	12,5*	10,4*	10,4*	8,6*	8,6*	7,0*	7,0*							5,4*	5,4*	10,5
-9,0					7,0*	7,0*	5,8*	5,8*									4,6*	4,6*	8,8	

Höhe 360° schwenkbar über Längsrichtung max. Reichweite \* begrenzt durch hydr. Hubkraft

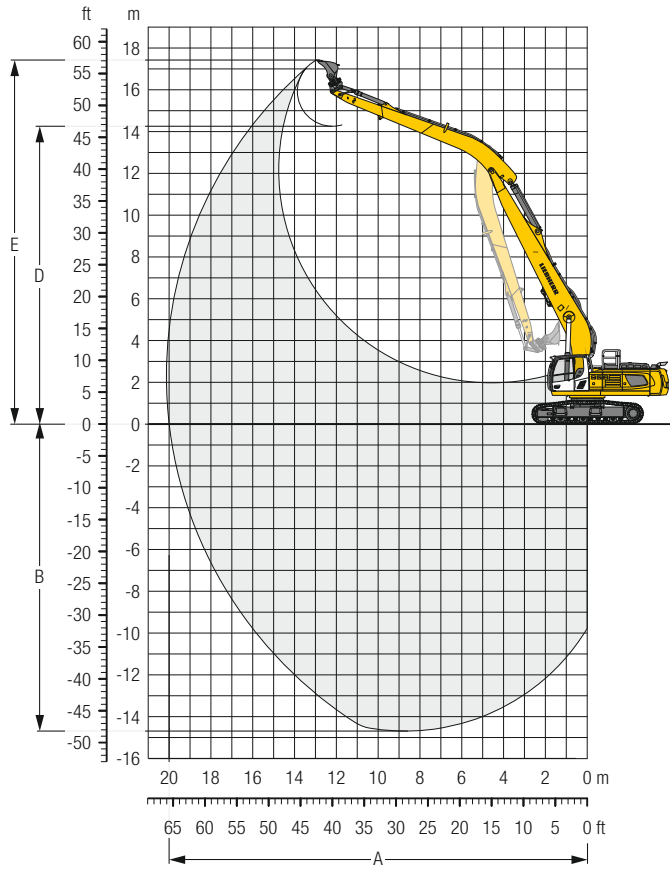
Die Traglastwerte sind am Stielende (ohne Werkzeug) in Tonnen (t) angegeben und auf festem, ebenem Untergrund 360° schwenkbar. Die anderen Werte sind längs zum Unterwagen angegeben. Die Werte gelten für 600 mm breite Bodenplatten. Gemäß ISO 10567 betragen diese 75 % der statischen Kipplast oder 87 % der hydraulischen Hubkraft (gekennzeichnet durch \*). Bei demontiertem Kippzylinder, Umlenkebel und Verbindungslasche erhöht sich die Traglast um 620 kg. Die Tragfähigkeit der Maschine wird durch die Standsicherheit oder das Hubvermögen der hydraulischen Einrichtungen begrenzt.

Gemäß der harmonisierten EU-Norm EN 474-5 müssen Hydraulikbagger im Hebezeugbetrieb mit Rohrbruchsicherungen an Hub- und Stielzylinder(n), mit einer Überlastwarneinrichtung und einem Lastdiagramm ausgerüstet sein.

Ermitteln Sie die maximale Traglast anhand der Traglasttabelle in der Fahrerkabine oder in der mitgelieferten Betriebsanleitung.

# Multi-User-Ausrüstung mit Monoblockausleger 10,70 m

R 956



## Grabkurve

Löffelstiellänge	m	8,50
A Max. Reichweite auf Grundniveau	m	20,00
B Max. Grabtiefe	m	14,69
D Max. Ausschütthöhe	m	14,25
E Max. Reichhöhe	m	17,42

## Kräfte

Max. Reißkraft (ISO 6015)	kN	98
Max. Losbrechkraft (ISO 6015)	kN	177
Max. Reißkraft (SAE J1179)	kN	96
Max. Losbrechkraft (SAE J1179)	kN	155

## Einsatzgewicht und Bodenbelastung

Das Einsatzgewicht beinhaltet die Grundmaschine mit Ballastgewicht 12,5 t, Monoblockausleger 10,70 m, Stiel 8,50 m und Löffel mit 1,25 m<sup>3</sup> (1.000 kg) Inhalt.

Unterwagen	LC			
Bodenplattenbreite	mm	600	750	900
Gewicht	kg	55.100	56.350	57.200
Bodenbelastung	kg/cm <sup>2</sup>	0,97	0,79	0,67

Unterwagen	LC-V			
Bodenplattenbreite	mm	600	750	900
Gewicht	kg	59.850	60.650	61.350
Bodenbelastung	kg/cm <sup>2</sup>	1,04	0,84	0,71

## Stiel 8,50 m

Unterw. wagen	3,0 m		4,5 m		6,0 m		7,5 m		9,0 m		10,5 m		12,0 m		13,5 m		15,0 m		16,5 m		18,0 m		m					
	m		m		m		m		m		m		m		m		m		m		m		m					
LC	15,0																						1,7*	1,7*	13,2			
	13,5															2,7*	2,7*								1,6*	1,6*	14,5	
	12,0															3,4*	3,4*	2,3*	2,3*							1,6*	1,6*	15,6
	10,5															3,8*	3,8*	3,1*	3,1*							1,5*	1,5*	16,5
	9,0															4,2*	4,2*	3,6*	3,6*	2,4*	2,4*					1,5*	1,5*	17,2
	7,5															4,5*	4,5*	4,1*	4,1*	3,0*	3,0*					1,5*	1,5*	17,7
	6,0															4,8*	4,8*									1,5*	1,5*	18,1
	4,5															5,6*	5,6*	5,1*	5,1*	4,7*	4,7*	4,4*	4,4*	3,5*	3,5*	1,6*	1,6*	18,3
	3,0	5,5*	5,5*	16,9*	16,9*	11,9*	11,9*	9,2*	9,2*	6,9*	6,9*	6,1*	6,1*	5,4*	5,4*	4,9*	4,9*	4,2	4,5*	3,4	4,0*	2,1*	2,1*	1,6*	1,6*	18,3		
	1,5	3,0*	3,0*	9,0*	9,0*	13,4*	13,4*	10,2*	10,2*	8,2*	8,2*	6,8	6,9*	5,5	6,0*	4,5	5,3*	3,8	4,8*	3,1	4,3*	2,6*	2,6*	1,7*	1,7*	18,4		
	0	3,7*	3,7*	7,1*	7,1*	13,0	14,4*	9,8	10,9*	7,7	8,7*	6,2	7,3*	5,1	6,3*	4,3	5,5*	3,6	4,9*	3,0	4,4*	2,5*	2,5*	1,8*	1,8*	18,3		
	- 1,5	4,8*	4,8*	7,3*	7,3*	12,1	12,3*	9,1	11,3*	7,2	9,1*	5,8	7,6*	4,8	6,5*	4,0	5,6*	3,4	5,0*	2,9	4,4*	2,1*	2,1*	2,0*	2,0*	18,1		
	- 3,0	6,0*	6,0*	8,1*	8,1*	11,6	12,2*	8,6	11,4*	6,8	9,2*	5,5	7,7*	4,6	6,5*	3,8	5,7*	3,3	5,0*	2,8	4,4*			2,2*	2,2*	17,7		
	- 4,5	7,3*	7,3*	9,3*	9,3*	11,4	13,0*	8,4	11,2*	6,5	9,1*	5,3	7,6*	4,4	6,5*	3,7	5,6*	3,2	4,9*	2,7	4,2*			2,4*	2,4*	17,1		
- 6,0	8,6*	8,6*	10,6*	10,6*	11,4	13,5*	8,3	10,8*	6,4	8,9*	5,2	7,4*	4,3	6,3*	3,7	5,4*	3,1	4,7*					2,8	2,8*	16,4			
- 7,5	10,1*	10,1*	12,3*	12,3*	11,6	12,4*	8,3	10,1*	6,4	8,3*	5,2	7,0*	4,3	6,0*	3,7	5,1*	3,2	4,2*					3,0	3,3*	15,6			
- 9,0	11,7*	11,7*	13,9*	13,9*	11,0*	11,0*	8,5	9,0*	6,5	7,6*	5,3	6,4*	4,4	5,4*	3,8	4,4*							3,5	3,8*	14,5			
-10,5	13,5*	13,5*	11,2*	11,2*	9,2*	9,2*	7,6*	7,6*	6,4*	6,4*	5,4*	5,4*	4,4*	4,4*									3,6*	3,6*	13,1			
-12,0					6,7*	6,7*	5,7*	5,7*	4,8*	4,8*	3,8*	3,8*											3,2*	3,2*	11,4			
LC-V	15,0																								1,7*	1,7*	13,2	
	13,5															2,8*	2,8*									1,6*	1,6*	14,5
	12,0															3,4*	3,4*	2,4*	2,4*							1,5*	1,5*	15,6
	10,5															3,8*	3,8*	3,1*	3,1*	1,6*	1,6*					1,5*	1,5*	16,5
	9,0															4,2*	4,2*	3,7*	3,7*	2,5*	2,5*					1,5*	1,5*	17,2
	7,5															4,5*	4,5*	4,1*	4,1*	3,1*	3,1*					1,5*	1,5*	17,7
	6,0															4,8*	4,8*									1,5*	1,5*	18,1
	4,5															5,6*	5,6*	5,1*	5,1*	4,7*	4,7*	4,4*	4,4*	3,6*	3,6*	1,7*	1,7*	18,3
	3,0	4,9*	4,9*	17,2*	17,2*	12,0*	12,0*	9,3*	9,3*	7,7*	7,7*	6,5*	6,5*	5,7*	5,7*	4,9*	4,9*	4,5*	4,5*	3,8	4,0*	2,2*	2,2*	1,6*	1,6*	18,3		
	1,5	3,0*	3,0*	8,6*	8,6*	13,5*	13,5*	10,3*	10,3*	8,3*	8,3*	7,0*	7,0*	6,0	6,0*	5,0	5,3*	4,2	4,8*	3,5	4,4*	2,6*	2,6*	1,7*	1,7*	18,4		
	0	3,8*	3,8*	7,1*	7,1*	14,2*	14,2*	10,7	10,9*	8,4	8,8*	6,8	7,3*	5,6	6,3*	4,7	5,5*	4,0	4,9*	3,4	4,4*	2,5*	2,5*	1,8*	1,8*	18,3		
	- 1,5	4,9*	4,9*	7,3*	7,3*	12,3*	12,3*	10,0	11,3*	7,9	9,1*	6,4	7,6*	5,3	6,5*	4,5	5,6*	3,8	5,0*	3,2	4,4*	2,1*	2,1*	2,0*	2,0*	18,1		
	- 3,0	6,1*	6,1*	8,2*	8,2*	12,2*	12,2*	9,5	11,4*	7,5	9,2*	6,1	7,7*	5,1	6,5*	4,3	5,7*	3,7	5,0*	3,2	4,4*			2,2*	2,2*	17,7		
	- 4,5	7,4*	7,4*	9,4*	9,4*	12,7	13,0*	9,3	11,2*	7,3	9,1*	5,9	7,6*	4,9	6,5*	4,2	5,6*	3,6	4,9*	3,1	4,2*			2,5*	2,5*	17,1		
- 6,0	8,7*	8,7*	10,8*	10,8*	12,7	13,4*	9,2	10,7*	7,2	8,8*	5,8	7,4*	4,9	6,3*	4,1	5,4*	3,6	4,6*					2,8*	2,8*	16,4			
- 7,5	10,2*	10,2*	12,4*	12,4*	12,3*	12,3*	9,3	10,0*	7,2	8,3*	5,8	7,0*	4,9	5,9*	4,1	5,0*	3,6	4,2*					3,4*	3,4*	15,6			
- 9,0	11,8*	11,8*	13,7*	13,7*	10,9*	10,9*	8,9*	8,9*	7,3	7,5*	5,9	6,3*	5,0	5,3*	4,3	4,4*							3,8*	3,8*	14,5			
-10,5	13,6*	13,6*	10,9*	10,9*	9,0*	9,0*	7,5*	7,5*	6,3*	6,3*	5,3*	5,3*	4,3*	4,3*									3,6*	3,6*	13,1			
-12,0					6,5*	6,5*	5,5*	5,5*	4,6*	4,6*	3,7*	3,7*											3,2*	3,2*	11,4			

Höhe 360° schwenkbar über Längsrichtung max. Reichweite \* begrenzt durch hydr. Hubkraft

Die Traglastwerte sind am Stielende (ohne Werkzeug) in Tonnen (t) angegeben und auf festem, ebenem Untergrund 360° schwenkbar. Die anderen Werte sind längs zum Unterwagen angegeben. Die Werte gelten für 600 mm breite Bodenplatten. Gemäß ISO 10567 betragen diese 75 % der statischen Kipplast oder 87 % der hydraulischen Hubkraft (gekennzeichnet durch \*). Bei demontiertem Kippzylinder, Umlenkhebel und Verbindungsflasche erhöht sich die Traglast um 400 kg. Die Tragfähigkeit der Maschine wird durch die Standsicherheit oder das Hubvermögen der hydraulischen Einrichtungen begrenzt.

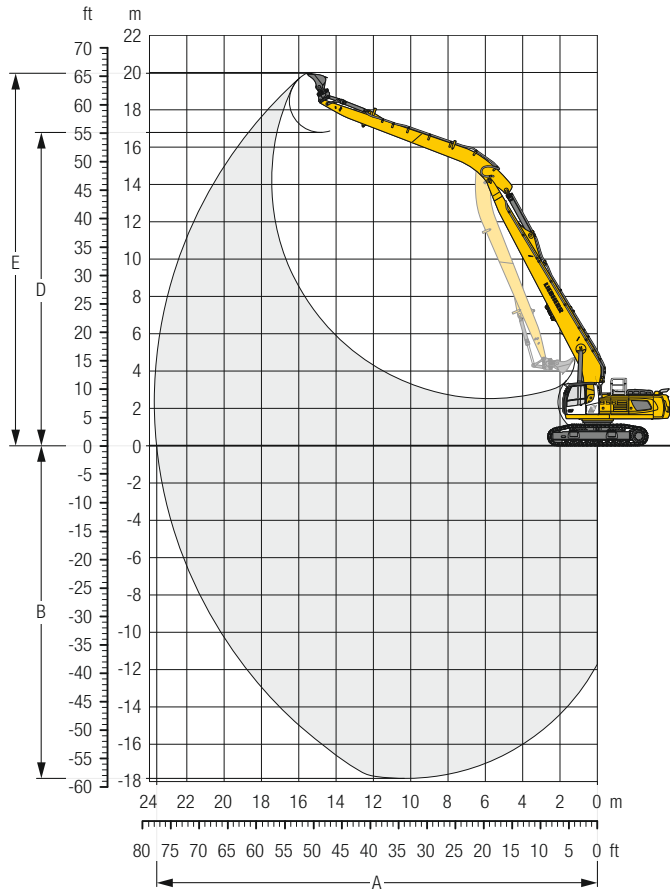
Gemäß der harmonisierten EU-Norm EN 474-5 müssen Hydraulikbagger im Hebezeugbetrieb mit Rohrbruchsicherungen an Hub- und Stielzylinder(n), mit einer Überlastwarneinrichtung und einem Lastdiagramm ausgerüstet sein.

Ermitteln Sie die maximale Traglast anhand der Traglasttabelle in der Fahrerkabine oder in der mitgelieferten Betriebsanleitung.



# Multi-User-Ausrüstung mit Monoblockausleger 13,00 m

R 956



## Grabkurve

Löffelstielänge	m	10,00
A Max. Reichweite auf Grundniveau	m	23,61
B Max. Grabtiefe	m	16,73
D Max. Ausschütthöhe	m	16,73
E Max. Reichhöhe	m	19,88

## Kräfte

Max. Reißkraft (ISO 6015)	kN	85
Max. Losbrechkraft (ISO 6015)	kN	177
Max. Reißkraft (SAE J1179)	kN	83
Max. Losbrechkraft (SAE J1179)	kN	155

## Einsatzgewicht und Bodenbelastung

Das Einsatzgewicht beinhaltet die Grundmaschine mit Ballastgewicht 12,5 t, Monoblockausleger 13,00 m, Stiel 10,00 m und Löffel mit 0,75 m<sup>3</sup> (810 kg) Inhalt.

Unterwagen	LC-VW			
Bodenplattenbreite	mm	600	750	900
Gewicht	kg	59.850	61.100	61.950
Bodenbelastung	kg/cm <sup>2</sup>	1,05	0,86	0,73

## Stiel 10,00 m

Unterw. wagen	Stiel 10,00 m														m															
	3,0 m	4,5 m	6,0 m	7,5 m	9,0 m	10,5 m	12,0 m	13,5 m	15,0 m	16,5 m	18,0 m	19,5 m	21,0 m	m																
18,0										1,4*	1,4*				1,2*	1,2*	15,3													
16,5										2,1*	2,1*				1,1*	1,1*	16,8													
15,0															1,0*	1,0*	18,0													
13,5										2,6*	2,6*	1,8*	1,8*		1,0*	1,0*	19,0													
12,0										2,9*	2,9*	2,3*	2,3*	1,3*	1,3*		19,8													
10,5										3,2*	3,2*	2,7*	2,7*	1,9*	1,9*		20,5													
9,0										3,6*	3,6*	3,4*	3,4*	3,1*	3,1*	2,3*	2,3*	1,0*	1,0*	21,0										
7,5										4,1*	4,1*	3,8*	3,8*	3,5*	3,5*	3,3*	3,3*	3,0	3,0*	1,5*	1,5*	21,4								
6,0										4,8*	4,8*	4,3*	4,3*	3,9*	3,9*	3,6*	3,6*	3,3*	3,3*	3,0	3,0*	1,9*	1,9*	21,7						
4,5										6,9*	6,9*	5,9*	5,9*	5,1*	5,1*	4,6*	4,6*	4,1*	4,1*	3,7*	3,7*	3,4	3,4*	2,8	3,2*	2,2*	2,2*	1,0*	1,0*	21,9
3,0										7,5*	7,5*	6,3*	6,3*	5,4*	5,4*	4,8*	4,8*	4,3*	4,3*	3,9*	3,9*	3,2	3,5*	2,7	3,2*	2,2	2,4*	1,1*	1,1*	22,0
1,5										8,1*	8,1*	6,7*	6,7*	5,7*	5,7*	5,0*	5,0*	4,3	4,4*	3,6	4,0*	3,1	3,6*	2,6	3,3*	2,1	2,5*	1,1*	1,1*	22,0
0	1,9*	1,9*	3,6*	3,6*	6,8*	6,8*	10,6	10,8*	8,4	8,6*	6,9	7,1*	5,7	6,0*	4,8	5,2*	4,0	4,6*	3,4	4,1*	2,9	3,7*	2,4	3,4*	2,1	2,6*	1,2*	1,2*	21,9	
- 1,5	2,8*	2,8*	4,1*	4,1*	6,5*	6,5*	9,7	10,9*	7,7	8,8*	6,3	7,3*	5,3	6,2*	4,4	5,3*	3,8	4,7*	3,2	4,2*	2,7	3,7*	2,3	3,4*	2,0	2,5*	1,3*	1,3*	21,7	
- 3,0	3,7*	3,7*	4,8*	4,8*	6,8*	6,8*	9,2	10,3*	7,3	9,0*	5,9	7,4*	4,9	6,3*	4,2	5,4*	3,5	4,8*	3,0	4,2*	2,6	3,8*	2,2	3,3	1,9	2,1*	1,5*	1,5*	21,4	
- 4,5	4,6*	4,6*	5,6*	5,6*	7,4*	7,4*	8,9	10,5*	7,0	9,0*	5,6	7,5*	4,7	6,3*	4,0	5,5*	3,4	4,8*	2,9	4,2	2,5	3,7	2,2	3,2			1,6*	1,6*	20,9	
- 6,0	5,5*	5,5*	6,5*	6,5*	8,3*	8,3*	8,8	10,7*	6,8	8,8*	5,5	7,4*	4,5	6,3*	3,8	5,4*	3,3	4,7*	2,8	4,1	2,4	3,6	2,1	3,2*			1,8*	1,8*	20,4	
- 7,5	6,5*	6,5*	7,5*	7,5*	9,3*	9,3*	8,9	10,3*	6,8	8,5*	5,4	7,2*	4,5	6,1*	3,8	5,3*	3,2	4,6*	2,8	4,0*	2,4	3,5*	2,2	2,5*			2,1*	2,1*	19,7	
- 9,0	7,5*	7,5*	8,6*	8,6*	10,4*	10,4*	9,0	9,6*	6,8	8,0*	5,4	6,8*	4,5	5,8*	3,8	5,0*	3,2	4,4*	2,8	3,8*	2,5	3,2*					2,3	2,4*	18,8	
- 10,5	8,5*	8,5*	9,8*	9,8*	10,6*	10,6*	8,8*	8,8*	7,0	7,4*	5,5	6,3*	4,5	5,4*	3,8	4,7*	3,3	4,0*	2,9	3,4*							2,6	2,9*	17,8	
- 12,0	9,7*	9,7*	11,1*	11,1*	9,2*	9,2*	7,7*	7,7*	6,6*	6,6*	5,6*	5,6*	4,7	4,8*	4,0	4,1*	3,4	3,5*	2,8*	2,8*							2,8*	2,8*	16,6	
- 13,5			8,8*	8,8*	7,4*	7,4*	6,4*	6,4*	5,5*	5,5*	4,7*	4,7*	4,0*	4,0*	3,4*	3,4*	2,7*	2,7*									2,6*	2,6*	15,1	
- 15,0					5,3*	5,3*	4,7*	4,7*	4,1*	4,1*	3,5*	3,5*	2,9*	2,9*													2,2*	2,2*	13,3	

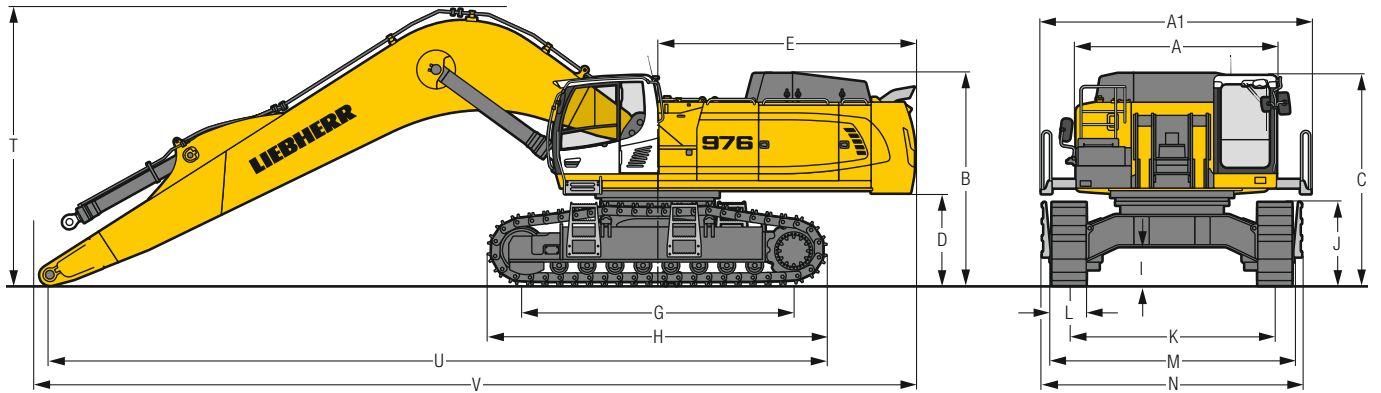
 Höhe
  360° schwenkbar
  über Längsrichtung
  max. Reichweite
 \* begrenzt durch hydr. Hubkraft

Die Traglastwerte sind am Stielende (ohne Werkzeug) in Tonnen (t) angegeben und auf festem, ebenem Untergrund 360° schwenkbar. Die anderen Werte sind längs zum Unterwagen angegeben. Die Werte gelten für 600 mm breite Bodenplatten. Gemäß ISO 10567 betragen diese 75 % der statischen Kipplast oder 87 % der hydraulischen Hubkraft (gekennzeichnet durch \*). Bei demontiertem Kippzylinder, Umlenkhebel und Verbindungsflasche erhöht sich die Traglast um 400 kg. Die Tragfähigkeit der Maschine wird durch die Standsicherheit oder das Hubvermögen der hydraulischen Einrichtungen begrenzt.

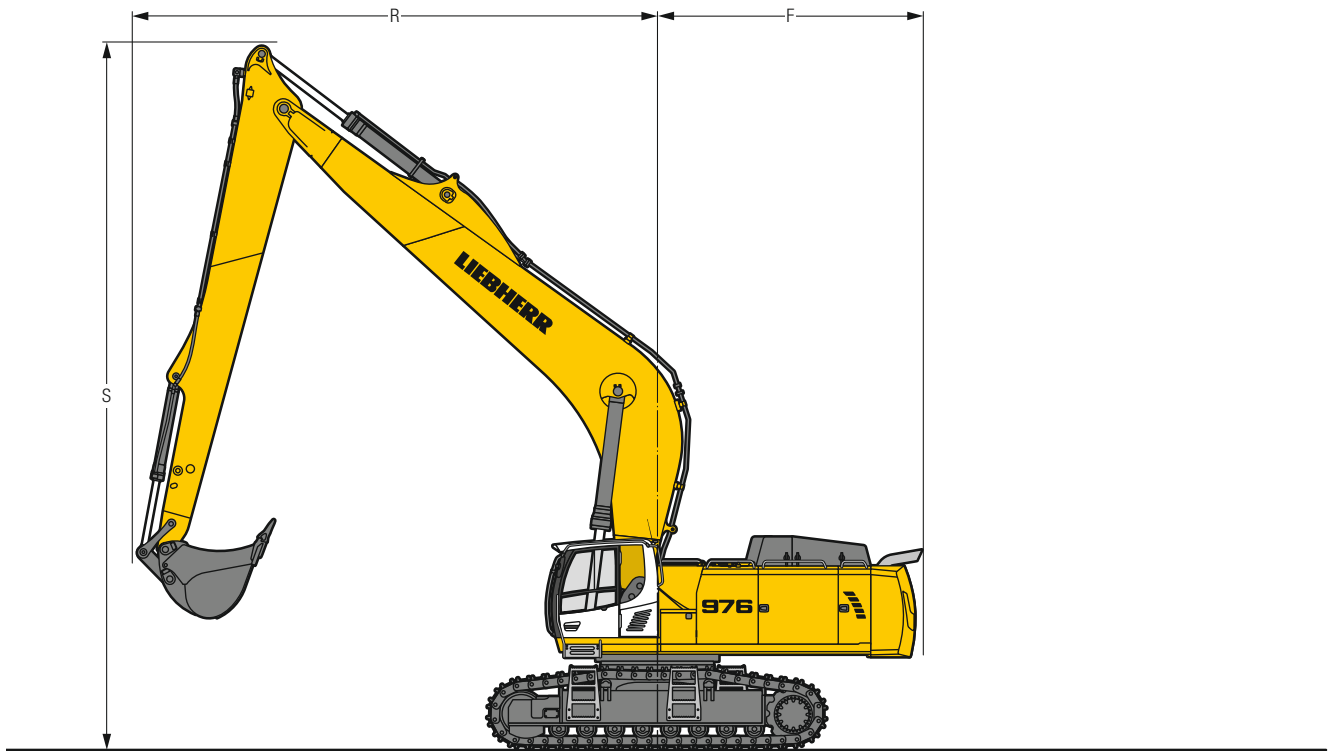
Gemäß der harmonisierten EU-Norm EN 474-5 müssen Hydraulikbagger im Hebezeugbetrieb mit Rohrbruchsicherungen an Hub- und Stielzylinder(n), mit einer Überlastwarneinrichtung und einem Lastdiagramm ausgerüstet sein.

Ermitteln Sie die maximale Traglast anhand der Traglasttabelle in der Fahrerkabine oder in der mitgelieferten Betriebsanleitung.

# Abmessungen



R 976

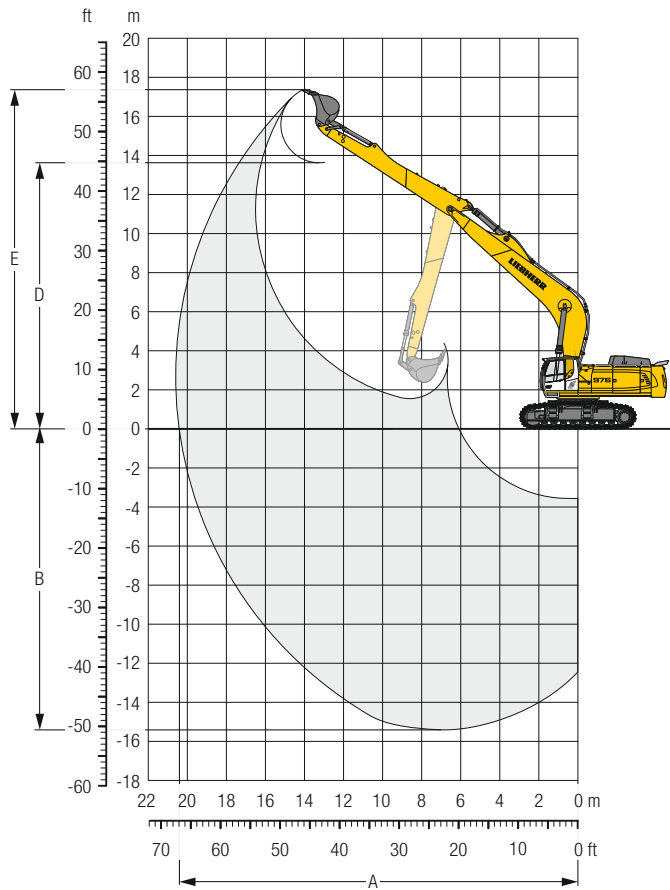


	HD	mm			LC-V	mm		
<b>A</b>	Oberwagenbreite			3.565				3.565
<b>A1</b>	Oberwagenbreite mit Laufsteg			4.730				4.730
<b>B</b>	Höhe über Oberwagen			3.725				3.865
<b>C</b>	Höhe über Kabine			3.695				3.835
<b>D</b>	Bodenfreiheit Ballastgewicht			1.620				1.755
<b>E</b>	Hecklänge			4.640				4.640
<b>F</b>	Heckschwenkradius			4.640				4.640
<b>G</b>	Radstand			4.770				5.160
<b>H</b>	Untervegenlänge			5.955				6.335
<b>I</b>	Bodenfreiheit Untervegen			682				955
<b>J</b>	Kettenhöhe			1.460				1.495
<b>K</b>	Spurbreite			3.600				2.750/3.590*
<b>L</b>	Bodenplattenbreite	600	750	900		600	750	900
<b>M</b>	Breite über Ketten	4.290	4.350	4.600		2.650/3.490*	2.660/3.500*	2.810/3.650*
<b>N</b>	Breite über Aufstieg	4.540	4.540	4.640		3.030/3.870*	3.030/3.870*	3.030/3.870*

\* Arbeitsposition

		Löffel- stiel- länge m	Monoblockausleger 10,50 m Direktanbau mm	Monoblockausleger 12,00 m Direktanbau mm
<b>R</b>	Frontschwenkradius	8,00	9.200	–
		9,50	–	11.100
<b>S</b>	Höhe mit eingefahrenem Ausleger	8,00	12.400/12.550	–
		9,50	–	13.200/13.350
<b>T</b>	Auslegerhöhe	8,00	4.900	–
		9,50	–	4.950
<b>U</b>	Länge am Boden	8,00	13.650	–
		9,50	–	15.050
<b>V</b>	Gesamtlänge	8,00	15.450	–
		9,50	–	16.950
	Löffel		1,65 m <sup>3</sup>	1,25 m <sup>3</sup>

# Multi-User-Ausrüstung mit Monoblockausleger 10,50 m



R 976

## Grabkurve

Löffelstielänge	m	8,00
A Max. Reichweite auf Grundniveau	m	20,42
B Max. Grabtiefe	m	15,41
D Max. Ausschütthöhe	m	13,62
E Max. Reichhöhe	m	17,33

## Kräfte

Max. Reißkraft (ISO 6015)	kN	196
Max. Losbrechkraft (ISO 6015)	kN	316
Max. Reißkraft (SAE J1179)	kN	191
Max. Losbrechkraft (SAE J1179)	kN	273

## Einsatzgewicht und Bodenbelastung

Das Einsatzgewicht beinhaltet die Grundmaschine mit Ballastgewicht 16,0 t, Monoblockausleger 10,50 m, Stiel 8,00 m und Löffel mit 1,65 m<sup>3</sup> (2.100 kg) Inhalt.

Unterwagen	HD			
Bodenplattenbreite	mm	600	750	900
Gewicht	kg	89.550	90.650	91.750
Bodenbelastung	kg/cm <sup>2</sup>	1,44	1,16	0,98

Unterwagen	LC-V			
Bodenplattenbreite	mm	600	750	900
Gewicht	kg	94.950	96.100	97.350
Bodenbelastung	kg/cm <sup>2</sup>	1,42	1,15	0,97

## Stiel 8,00 m

Unterw. wagen	3,0 m		4,5 m		6,0 m		7,5 m		9,0 m		10,5 m		12,0 m		13,5 m		15,0 m		16,5 m		18,0 m		m			
	m		m		m		m		m		m		m		m		m		m		m		m			
15,0																		6,8*	6,8*			6,9*	6,9*	13,9		
13,5																		6,9*	6,9*			6,0*	6,0*	15,1		
12,0																		6,9*	6,9*			6,0*	6,0*	16,1		
10,5																		6,9*	6,9*	7,1*	7,1*	5,8*	5,8*	16,9		
9,0																		7,0*	7,0*	7,1*	7,1*	5,6*	5,6*	17,5		
7,5																		7,2*	7,2*	7,2*	7,2*	5,6*	5,6*	18,0		
6,0																7,9*	7,9*	7,6*	7,6*	7,2	7,4*	5,8	7,0*	18,4		
4,5													9,2*	9,2*	8,5*	8,5*	8,0*	8,0*	7,0	7,7*	5,7	7,5*	18,6			
3,0									13,1*	13,1*	11,3*	11,3*	10,0*	10,0*	9,2*	9,2*	8,1	8,5*	6,7	8,0*	5,5	7,6	5,0	5,6*	18,7	
1,5									14,8*	14,8*	12,5*	12,5*	10,9*	10,9*	9,3	9,8*	7,7	9,0*	6,4	8,4*	5,4	7,4	5,0	5,8*	18,6	
0									16,1	16,3*	12,9	13,6*	10,6	11,8*	8,8	10,4*	7,4	9,4*	6,2	8,4	5,2	7,2	4,9	6,0*	18,5	
-1,5									15,1	17,5*	12,2	14,5*	10,0	12,5*	8,4	11,0*	7,0	9,6	6,0	8,2	5,1	7,1	5,0	6,2*	18,2	
-3,0							18,5	22,9*	14,3	18,3*	11,6	15,2*	9,6	13,0*	8,0	11,0	6,8	9,3	5,8	8,1			5,2	6,6*	17,8	
-4,5					17,2*	17,2*	18,0	23,4*	13,9	18,8*	11,2	15,4	9,3	12,7	7,8	10,7	6,6	9,2	5,7	8,0			5,4	7,1*	17,2	
-6,0	11,6*	11,6*	15,1*	15,1*	21,5*	21,5*	17,8	23,3*	13,7	18,9*	11,0	15,2	9,1	12,5	7,7	10,6	6,6	9,1					5,9	7,7*	16,5	
-7,5	15,6*	15,6*	19,7*	19,7*	25,4	27,2*	17,9	22,8*	13,7	18,6*	11,0	15,2	9,1	12,5	7,7	10,6	6,7	9,3					6,5	8,6*	15,6	
-9,0	20,4*	20,4*	25,6*	25,6*	25,9	27,2*	18,3	21,6*	13,9	17,8*	11,1	14,9*	9,3	12,6*	8,0	10,5*							7,4	9,0*	14,4	
-10,5	26,5*	26,5*	32,1*	32,1*	24,6*	24,6*	18,8	19,7*	14,4	16,2*	11,6	13,5*	9,7	11,0*									8,9	9,0*	13,0	
-12,0	35,3*	35,3*	26,5*	26,5*	20,6*	20,6*	16,6*	16,6*	13,5*	13,5*	10,5*	10,5*											8,7*	8,7*	11,2	
15,0																								6,8*	6,8*	13,9
13,5																		7,0*	7,0*					6,3*	6,3*	15,1
12,0																		6,9*	6,9*					6,0*	6,0*	16,1
10,5																		6,9*	6,9*	7,1*	7,1*			5,8*	5,8*	16,9
9,0																		7,0*	7,0*	7,1*	7,1*			5,6*	5,6*	17,5
7,5																		7,3*	7,3*	7,2*	7,2*	5,8*	5,8*	5,5*	5,5*	18,0
6,0															7,9*	7,9*	7,6*	7,6*	7,4*	7,4*	6,2	7,1*	5,5*	5,5*	18,4	
4,5												9,2*	9,2*	8,6*	8,6*	8,1*	8,1*	7,4	7,7*	6,1	7,5*	5,6*	5,6*	18,6		
3,0									13,3*	13,3*	11,4*	11,4*	10,1*	10,1*	9,2*	9,2*	8,5*	8,5*	7,2	8,1*	5,9	7,7*	5,4	5,6*	18,7	
1,5									15,0*	15,0*	12,6*	12,6*	11,0*	11,0*	9,8	9,9*	8,2	9,0*	6,9	8,4*	5,8	7,9*	5,3	5,8*	18,6	
0									16,4*	16,4*	13,6	13,7*	11,2	11,8*	9,3	10,5*	7,8	9,5*	6,6	8,7*	5,6	8,1*	5,3	6,0*	18,5	
-1,5									15,9	17,6*	12,8	14,6*	10,6	12,5*	8,9	11,0*	7,5	9,9*	6,4	9,0*	5,5	7,3*	5,4	6,2*	18,2	
-3,0							19,6	23,0*	15,2	18,4*	12,3	15,3*	10,2	13,1*	8,6	11,4*	7,3	10,2*	6,3	9,1*			5,6	6,6*	17,8	
-4,5					17,5*	17,5*	19,1	23,4*	14,8	18,8*	11,9	15,7*	9,9	13,4*	8,3	11,7*	7,1	10,3*	6,2	9,1*			5,9	7,1*	17,2	
-6,0	11,9*	11,9*	15,4*	15,4*	22,0*	22,0*	19,0	23,3*	14,6	18,9*	11,7	15,8*	9,7	13,5*	8,2	11,7*	7,1	10,2*					6,4	7,8*	16,5	
-7,5	15,9*	15,9*	20,1*	20,1*	27,0	27,8*	19,1	22,7*	14,6	18,6*	11,7	15,5*	9,7	13,2*	8,3	11,3*	7,3	9,6*					7,0	8,7*	15,6	
-9,0	20,8*	20,8*	26,1*	26,1*	27,0*	27,0*	19,4	21,5*	14,8	17,7*	11,9	14,8*	9,9	12,5*	8,6	10,4*							8,1	9,0*	14,4	
-10,5	27,2*	27,2*	31,7*	31,7*	24,3*	24,3*	19,5*	19,5*	15,3	16,1*	12,4	13,3*	10,4	10,8*									9,0*	9,0*	13,0	
-12,0	36,3*	36,3*	25,9*	25,9*	20,2*	20,2*	16,3*	16,3*	13,1*	13,1*	10,1*	10,1*											8,7*	8,7*	11,2	

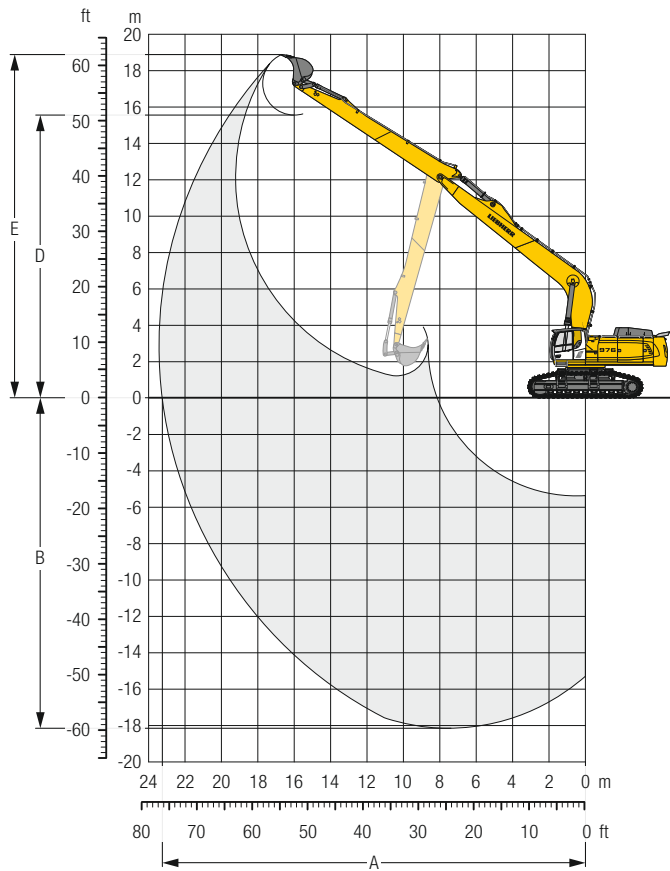
Höhe 360° schwenkbar über Längsrichtung max. Reichweite \* begrenzt durch hydr. Hubkraft

Die Traglastwerte sind am Stielende (ohne Werkzeug) in Tonnen (t) angegeben und auf festem, ebenem Untergrund 360° schwenkbar. Die anderen Werte sind längs zum Unterwagen angegeben. Die Werte gelten für 600 mm breite Bodenplatten. Gemäß ISO 10567 betragen diese 75% der statischen Kipplast oder 87% der hydraulischen Hubkraft (gekennzeichnet durch \*). Bei demontiertem Kippzylinder, Umlenkhebel und Verbindungsflasche erhöht sich die Traglast um 825 kg. Die Tragfähigkeit der Maschine wird durch die Standsicherheit oder das Hubvermögen der hydraulischen Einrichtungen begrenzt.

Gemäß der harmonisierten EU-Norm EN 474-5 müssen Hydraulikbagger im Hebezeugbetrieb mit Rohrbruchsicherungen an Hub- und Stielzylinder(n), mit einer Überlastwarneinrichtung und einem Lastdiagramm ausgerüstet sein.

Ermitteln Sie die maximale Traglast anhand der Traglasttabelle in der Fahrerkabine oder in der mitgelieferten Betriebsanleitung.

# Multi-User-Ausrüstung mit Monoblockausleger 12,00 m



R 976

## Grabkurve

Löffelstiellänge	m	9,50
A Max. Reichweite auf Grundniveau	m	23,25
B Max. Grabtiefe	m	18,15
D Max. Ausschütthöhe	m	15,56
E Max. Reichhöhe	m	18,88

## Kräfte

Max. Reißkraft (ISO 6015)	kN	170
Max. Losbrechkraft (ISO 6015)	kN	233
Max. Reißkraft (SAE J1179)	kN	168
Max. Losbrechkraft (SAE J1179)	kN	208

## Einsatzgewicht und Bodenbelastung

Das Einsatzgewicht beinhaltet die Grundmaschine mit Ballastgewicht 16,0 t, Monoblockausleger 12,00 m, Stiel 9,50 m und Löffel mit 1,25 m<sup>3</sup> (1.280 kg) Inhalt.

Unterwagen	HD			
Bodenplattenbreite	mm	600	750	900
Gewicht	kg	90.000	91.100	92.200
Bodenbelastung	kg/cm <sup>2</sup>	1,45	1,17	0,99

Unterwagen	LC-V			
Bodenplattenbreite	mm	600	750	900
Gewicht	kg	95.400	96.550	97.800
Bodenbelastung	kg/cm <sup>2</sup>	1,43	1,16	0,98



## Stiel 9,50 m

Unterw. wagen	3,0 m		4,5 m		6,0 m		7,5 m		9,0 m		10,5 m		12,0 m		13,5 m		15,0 m		16,5 m		18,0 m		19,5 m		21,0 m		m				
	m		m		m		m		m		m		m		m		m		m		m		m		m		m				
16,5																				4,9*	4,9*							5,0*	5,0*	16,6	
15,0																													4,9*	4,9*	17,7
13,5																													4,8*	4,8*	18,7
12,0																													4,7*	4,7*	19,5
10,5																													4,5*	4,5*	20,2
9,0																													4,6*	4,6*	20,7
7,5																													4,7*	4,7*	21,1
6,0																													4,7*	4,7*	21,1
4,5																													4,9*	4,9*	21,4
3,0																													3,9	4,9*	21,6
1,5																													3,8	4,4*	21,7
0																													3,6	4,4*	21,5
-1,5																													3,5	5,1	21,5
-3,0																													3,2	4,9*	21,3
-4,5																													3,2	4,9	20,9
-6,0																													3,4	5,1	20,4
-7,5																													3,6	5,3	19,8
-9,0																													3,3	5,0	19,1
-10,5																													3,1	4,6*	18,2
-12,0																													3,1	4,6*	17,1
-13,5																													3,2	4,9	15,8
-15,0																													3,2	4,9	14,2
-16,5																													3,2	4,9	12,2
																													3,2	4,9	8,3

R 976

Höhe 360° schwenkbar über Längsrichtung max. Reichweite \* begrenzt durch hydr. Hubkraft

Die Traglastwerte sind am Stielende (ohne Werkzeug) in Tonnen (t) angegeben und auf festem, ebenem Untergrund 360° schwenkbar. Die anderen Werte sind längs zum Unterwagen angegeben. Die Werte gelten für 600 mm breite Bodenplatten. Gemäß ISO 10567 betragen diese 75 % der statischen Kipplast oder 87 % der hydraulischen Hubkraft (gekennzeichnet durch \*). Bei demontiertem Kippzylinder, Umlenkhebel und Verbindungsflasche erhöht sich die Traglast um 620 kg. Die Tragfähigkeit der Maschine wird durch die Standsicherheit oder das Hubvermögen der hydraulischen Einrichtungen begrenzt.

Gemäß der harmonisierten EU-Norm EN 474-5 müssen Hydraulikbagger im Hebezeugbetrieb mit Rohrbruchsicherungen an Hub- und Stielzylinder(n), mit einer Überlastwarneinrichtung und einem Lastdiagramm ausgerüstet sein.

Ermitteln Sie die maximale Traglast anhand der Traglasttabelle in der Fahrerkabine oder in der mitgelieferten Betriebsanleitung.

# Verfügbare Löffel

R 922 Monoblockausleger 8,90 m, Stiel 6,30 m		Grabenräumlöffel Typ R 920 Compact G6 TL-03						Tieföffel Typ R 920 Compact G6 TL-03						
Schnittbreite	mm	1.500	2.000	2.000	2.000 <sup>1)</sup>	1.600 <sup>1)</sup>		300	400	500	650	750	850	1.050
Inhalt	m <sup>3</sup>	0,35	0,48	0,65	0,50	0,55		0,17	0,24	0,30	0,42	0,50	0,60	0,80
Gewicht	kg	275	350	390	650	640		230	260	310	370	400	420	500
Spezifisches Gewicht bei LC-Unterwagen	t/m <sup>3</sup>	2,0	1,8	1,2	1,2	1,2		2,0	2,0	2,0	2,0	1,8	1,2	–

R 926 Monoblockausleger 8,00 m, Stiel 5,30 m		Grabenräumlöffel Typ R 924 G8 TL-04						Tieföffel Typ R 924 G8 TL-04							
Schnittbreite	mm	1.500	2.000 <sup>1)</sup>	2.000	2.000 <sup>1)</sup>	2.400	2.400 <sup>1)</sup>	650	850	1.050	1.250	1.250	1.400	1.400	1.500
Inhalt	m <sup>3</sup>	0,50	0,50	0,70	0,70	0,85	0,85	0,55	0,75	0,95	1,15	1,25	1,35	1,50	1,65
Gewicht	kg	430	690	510	820	590	890	580	620	700	810	890	850	950	1.020
Spezifisches Gewicht bei NLC-Unterwagen	t/m <sup>3</sup>	2,0	2,0	2,0	2,0	2,0	1,8	2,0	2,0	1,8	1,2	1,2	1,2	–	–
Spezifisches Gewicht bei LC-Unterwagen	t/m <sup>3</sup>	2,0	2,0	2,0	2,0	2,0	2,0	2,0	2,0	2,0	1,5	1,2	1,2	–	–

R 926 Monoblockausleger 10,20 m, Stiel 7,90 m		Grabenräumlöffel Typ R 926 Compact G6 TL-03						Tieföffel Typ R 926 Compact G6 TL-03						
Schnittbreite	mm	1.500	2.000 <sup>1)</sup>	2.000	2.000 <sup>1)</sup>	2.400	2.400 <sup>1)</sup>	500	650	750	850	1.050	1.250	1.400
Inhalt	m <sup>3</sup>	0,50	0,50	0,70	0,70	0,85	0,85	0,30	0,42	0,50	0,60	0,80	0,95	1,05
Gewicht	kg	395	675	500	790	590	870	330	390	410	430	510	610	720
Spezifisches Gewicht bei NLC-Unterwagen	t/m <sup>3</sup>	1,2	–	–	–	–	–	2,0	1,65	1,2	–	–	–	–
Spezifisches Gewicht bei LC-Unterwagen	t/m <sup>3</sup>	1,8	1,2	–	–	–	–	2,0	2,0	1,65	1,2	–	–	–

R 930 Monoblockausleger 8,00 m, Stiel 5,30 m		Grabenräumlöffel Typ R 924 / R 926 G8 TL-04						Tieföffel Typ R 924 / R 926 G8 TL-04							
Schnittbreite	mm	1.500	2.000 <sup>1)</sup>	2.000	2.000 <sup>1)</sup>	2.400	2.400 <sup>1)</sup>	650	850	1.050	1.250	1.250	1.400	1.400	1.500
Inhalt	m <sup>3</sup>	0,50	0,50	0,70	0,70	0,85	0,85	0,55	0,75	0,95	1,15	1,25	1,35	1,50	1,65
Gewicht	kg	430	690	510	820	590	890	580	620	700	810	890	850	950	1.020
Spezifisches Gewicht bei NLC-Unterwagen	t/m <sup>3</sup>	2,0	2,0	2,0	2,0	2,0	2,0	2,0	2,0	2,0	1,65	1,5	1,2	1,2	–
Spezifisches Gewicht bei LC-Unterwagen	t/m <sup>3</sup>	2,0	2,0	2,0	2,0	2,0	2,0	2,0	2,0	2,0	1,8	1,5	1,5	1,2	–
Spezifisches Gewicht bei LC-V-Unterwagen	t/m <sup>3</sup>	2,0	2,0	2,0	2,0	2,0	2,0	2,0	2,0	2,0	1,8	1,65	1,5	1,2	–

R 930 Monoblockausleger 10,20 m, Stiel 7,90 m		Grabenräumlöffel Typ R 926 Compact G6 TL-04						Tieföffel Typ R 926 Compact G6 TL-04					
Schnittbreite	mm	1.500	2.000 <sup>1)</sup>	2.000	2.000 <sup>1)</sup>	2.400	2.400 <sup>1)</sup>	650	850	1.050	1.250	1.400	1.400
Inhalt	m <sup>3</sup>	0,50	0,50	0,70	0,70	0,85	0,85	0,55	0,60	0,80	1,00	1,15	1,35
Gewicht	kg	395	675	500	790	590	870	480	520	600	685	755	780
Spezifisches Gewicht bei NLC-Unterwagen	t/m <sup>3</sup>	1,65	1,2	–	–	–	–	1,5	1,2	–	–	–	–
Spezifisches Gewicht bei LC-Unterwagen	t/m <sup>3</sup>	2,0	1,65	1,2	–	–	–	1,8	1,5	–	–	–	–
Spezifisches Gewicht bei LC-V-Unterwagen	t/m <sup>3</sup>	2,0	2,0	1,8	1,5	1,5	1,2	2,0	2,0	1,5	–	–	–

R 938 Monoblockausleger 8,70 m, Stiel 5,70 m		Grabenräumlöffel Typ R 930 G8 TL-05								Tieföffel Typ R 930 G8 TL-05							
Schnittbreite	mm	2.000	2.000	2.400 <sup>1)</sup>	2.400	2.000 <sup>1)</sup>	2.000 <sup>1)</sup>	2.400 <sup>1)</sup>	2.000 <sup>1)</sup>	1.050	1.250	1.400	1.550	1.650	1.550	1.650	1.750
Inhalt	m <sup>3</sup>	0,70	0,85	0,85	1,15	1,20	1,45	1,45	1,65	1,00	1,25	1,45	1,60	1,75	1,85	2,00	2,15
Gewicht	kg	550	635	1.500	760	1.500	1.600	1.620	1.700	870	1.000	1.070	1.110	1.160	1.170	1.210	1.260
Spezifisches Gewicht bei LC-Unterwagen	t/m <sup>3</sup>	2,0	2,0	2,0	2,0	1,8	1,2	1,2	1,2	2,0	2,0	1,65	1,5	1,2	1,2	1,2	–
Spezifisches Gewicht bei WLC-Unterwagen	t/m <sup>3</sup>	2,0	2,0	2,0	2,0	2,0	1,5	1,5	1,2	2,0	2,0	1,8	1,65	1,5	1,2	1,2	1,2

R 938 Monoblockausleger 10,70 m, Stiel 7,70 m		Grabenräumlöffel Typ R 924 / R 926 G8 TL-04						Tieföffel Typ R 924 / R 926 G8 TL-04							
Schnittbreite	mm	1.500	2.000 <sup>1)</sup>	2.000	2.000 <sup>1)</sup>	2.400	2.400 <sup>1)</sup>	650	850	1.050	1.250	1.250	1.400	1.400	1.500
Inhalt	m <sup>3</sup>	0,50	0,50	0,70	0,70	0,85	0,85	0,55	0,75	0,95	1,15	1,25	1,35	1,50	1,65
Gewicht	kg	430	690	510	820	590	890	580	620	700	810	890	850	950	1.020
Spezifisches Gewicht bei LC-Unterwagen	t/m <sup>3</sup>	2,0	2,0	2,0	1,65	1,5	1,2	2,0	1,8	1,2	–	–	–	–	–
Spezifisches Gewicht bei WLC-Unterwagen	t/m <sup>3</sup>	2,0	2,0	2,0	2,0	1,8	1,5	2,0	2,0	1,5	1,2	–	–	–	–

R 938 Monoblockausleger 10,70 m, Stiel 8,90 m		Grabenräumlöffel Typ R 924 / R 926 G8 TL-04						Tieföffel Typ R 924 / R 926 G8 TL-04							
Schnittbreite	mm	1.500	2.000 <sup>1)</sup>	2.000	2.000 <sup>1)</sup>	2.400	2.400 <sup>1)</sup>	650	850	1.050	1.250	1.250	1.400	1.400	1.500
Inhalt	m <sup>3</sup>	0,50	0,50	0,70	0,70	0,85	0,85	0,55	0,75	0,95	1,15	1,25	1,35	1,50	1,65
Gewicht	kg	430	690	510	820	590	890	580	620	700	810	890	850	950	1.020
Spezifisches Gewicht bei LC-Unterwagen	t/m <sup>3</sup>	2,0	2,0	1,5	1,2	1,2	–	1,8	1,2	–	–	–	–	–	–
Spezifisches Gewicht bei WLC-Unterwagen	t/m <sup>3</sup>	2,0	2,0	1,8	1,5	1,2	1,2	2,0	1,5	1,2	–	–	–	–	–

<sup>1)</sup> Grabenräumlöffel 2 x 50° schwenkbar

R 945 Monoblockausleger 8,70 m, Stiel 5,70 m		Grabenräumlöffel Typ R 930 G8 TL-05							Tieföffel Typ R 930 G8 TL-05								
Schnittbreite	mm	2.000	2.000	2.400 <sup>1)</sup>	2.400	2.000 <sup>1)</sup>	2.000 <sup>1)</sup>	2.400 <sup>1)</sup>	2.000 <sup>1)</sup>	1.050	1.250	1.400	1.550	1.650	1.550	1.650	1.750
Inhalt	m <sup>3</sup>	0,70	0,85	0,85	1,15	1,20	1,45	1,45	1,65	1,00	1,25	1,45	1,60	1,75	1,85	2,00	2,15
Gewicht	kg	550	635	1.500	760	1.500	1.600	1.620	1.700	870	1.000	1.070	1.110	1.160	1.170	1.210	1.260
Spezifisches Gewicht bei S-HD-Unterwagen	t/m <sup>3</sup>	–	–	2,0	2,0	2,0	1,65	1,65	1,2	2,0	2,0	2,0	1,65	1,5	1,5	1,2	1,2
Spezifisches Gewicht bei LC-V-Unterwagen	t/m <sup>3</sup>	–	–	2,0	2,0	2,0	1,65	1,65	1,2	2,0	2,0	2,0	1,65	1,5	1,5	1,2	1,2

R 945 Monoblockausleger 10,70 m, Stiel 7,70 m		Grabenräumlöffel Typ R 924 / R 926 G8 TL-04						Tieföffel Typ R 924 / R 926 G8 TL-04									
Schnittbreite	mm	1.500	2.000 <sup>1)</sup>	2.000	2.000 <sup>1)</sup>	2.400	2.400 <sup>1)</sup>			650	850	1.050	1.250	1.250	1.400	1.400	1.500
Inhalt	m <sup>3</sup>	0,50	0,50	0,70	0,70	0,85	0,85			0,55	0,75	0,95	1,15	1,25	1,35	1,50	1,65
Gewicht	kg	430	690	510	820	590	890			580	620	700	810	890	850	950	1.020
Spezifisches Gewicht bei S-HD-Unterwagen	t/m <sup>3</sup>	2,0	2,0	2,0	2,0	2,0	2,0			2,0	2,0	1,8	1,5	1,2	1,2	–	–
Spezifisches Gewicht bei LC-V-Unterwagen	t/m <sup>3</sup>	2,0	2,0	2,0	2,0	2,0	2,0			2,0	2,0	2,0	1,65	1,5	1,2	1,2	–

R 945 Monoblockausleger 10,70 m, Stiel 8,90 m		Grabenräumlöffel Typ R 924 / R 926 G8 TL-04						Tieföffel Typ R 924 / R 926 G8 TL-04									
Schnittbreite	mm	1.500	2.000 <sup>1)</sup>	2.000	2.000 <sup>1)</sup>	2.400	2.400 <sup>1)</sup>			650	850	1.050	1.250	1.250	1.400	1.400	1.500
Inhalt	m <sup>3</sup>	0,50	0,50	0,70	0,70	0,85	0,85			0,55	0,75	0,95	1,15	1,25	1,35	1,50	1,65
Gewicht	kg	430	690	510	820	590	890			580	620	700	810	890	850	950	1.020
Spezifisches Gewicht bei S-HD-Unterwagen	t/m <sup>3</sup>	2,0	2,0	2,0	2,0	1,8	1,5			2,0	2,0	1,5	1,2	–	–	–	–
Spezifisches Gewicht bei LC-V-Unterwagen	t/m <sup>3</sup>	2,0	2,0	2,0	2,0	2,0	1,65			2,0	2,0	1,65	1,2	–	–	–	–

R 956 Monoblockausleger 9,00 m, Stiel 6,00 m		Grabenräumlöffel Typ R 938 / R 945 G8 TL-06						Tieföffel Typ R 938 / R 945 G8 TL-06									
Schnittbreite	mm	2.000	2.000 <sup>1)</sup>	2.200	2.200 <sup>1)</sup>					1.200	1.350	1.500	1.650	1.650			
Inhalt	m <sup>3</sup>	1,45	1,45	1,65	1,65					1,25	1,50	1,75	2,00	2,25			
Gewicht	kg	1.000	1.600	1.050	1.670					1.280	1.370	1.460	1.580	1.690			
Spezifisches Gewicht bei LC-Unterwagen	t/m <sup>3</sup>	1,8	1,8	1,8	1,5					1,8	1,8	1,5	1,2	–			
Spezifisches Gewicht bei LC-V-Unterwagen	t/m <sup>3</sup>	1,8	1,8	1,8	1,8					1,8	1,8	1,8	1,5	1,2			

R 956 Monoblockausleger 10,70 m, Stiel 8,50 m		Grabenräumlöffel Typ R 930 G8 TL-05				Tieföffel Typ R 930 G8 TL-05											
Schnittbreite	mm	2.000	2.000 <sup>1)</sup>	2.400	2.400 <sup>1)</sup>					850	1.050	1.250	1.400				
Inhalt	m <sup>3</sup>	0,85	0,85	1,15	1,15					0,75	1,00	1,25	1,45				
Gewicht	kg	635	900	685	950					810	870	1.000	1.070				
Spezifisches Gewicht bei LC-Unterwagen	t/m <sup>3</sup>	1,8	1,8	1,5	1,2					1,8	1,5	1,2	–				
Spezifisches Gewicht bei LC-V-Unterwagen	t/m <sup>3</sup>	1,8	1,8	1,8	1,5					1,8	1,8	1,2	1,2				

R 956 Monoblockausleger 13,00 m, Stiel 10,00 m		Grabenräumlöffel Typ R 930 G8 TL-05				Tieföffel Typ R 930 G8 TL-05											
Schnittbreite	mm	2.000	2.000	2.000 <sup>2)</sup>	2.400					850	1.050						
Inhalt	m <sup>3</sup>	0,70	0,85	0,85	1,15					0,75	1,00						
Gewicht	kg	550	635	900	685					810	940						
Spezifisches Gewicht bei LC-VW-Unterwagen	t/m <sup>3</sup>	1,8	1,8	1,5	1,2					1,8	1,2						

R 976 Monoblockausleger 10,50 m, Stiel 8,00 m		Tieföffel Typ R 956 G6 TL-07															
Schnittbreite	mm	1.350	1.550	1.750	1.950												
Inhalt	m <sup>3</sup>	1,65	2,00	2,35	2,70												
Gewicht	kg	2.100	2.250	2.450	2.650												
Spezifisches Gewicht bei HD-Unterwagen	t/m <sup>3</sup>	1,8	1,5	1,2	–												
Spezifisches Gewicht bei LC-V-Unterwagen	t/m <sup>3</sup>	1,8	1,8	1,5	1,2												

R 976 Monoblockausleger 12,00 m, Stiel 9,50 m		Tieföffel Typ R 938 / R 945 G8 TL-06															
Schnittbreite	mm	1.200	1.350	1.500	1.650												
Inhalt	m <sup>3</sup>	1,25	1,50	1,75	2,00												
Gewicht	kg	1.280	1.370	1.460	1.580												
Spezifisches Gewicht bei HD-Unterwagen	t/m <sup>3</sup>	1,8	1,5	1,2	–												
Spezifisches Gewicht bei LC-V-Unterwagen	t/m <sup>3</sup>	1,8	1,8	1,5	1,2												

<sup>1)</sup> Grabenräumlöffel 2 x 50° schwenkbar

<sup>2)</sup> Grabenräumlöffel 2 x 45° schwenkbar

# Die Firmengruppe Liebherr



## Große Produktvielfalt

Die Firmengruppe Liebherr ist einer der weltweit größten Baumaschinenhersteller. Auch auf vielen anderen Gebieten genießen die nutzenorientierten Produkte und Dienstleistungen von Liebherr hohe Anerkennung. Dazu gehören Kühl- und Gefriergeräte, Ausrüstungen für die Luftfahrt und den Schienenverkehr, Werkzeugmaschinen sowie Krane für den maritimen Bereich.

## Höchster Kundennutzen

In allen Produktbereichen werden komplette Modellreihen mit vielen Ausstattungsvarianten angeboten. Mit ihrer technischen Reife und anerkannten Qualität bieten Liebherr-Produkte in der praktischen Anwendung ein Höchstmaß an Nutzen.

## Technologische Kompetenz

Um dem hohen Anspruch an die Qualität seiner Produkte gerecht zu werden, legt Liebherr großen Wert darauf, Kernkompetenzen selbst zu beherrschen. Deshalb kommen wichtige Baugruppen aus eigener Entwicklung und Fertigung, zum Beispiel die gesamte Antriebs- und Steuerungstechnik für Baumaschinen.

## Global und unabhängig

Das Familienunternehmen Liebherr wurde im Jahr 1949 von Hans Liebherr gegründet. Inzwischen ist das Unternehmen zu einer Firmengruppe mit rund 48.000 Beschäftigten in über 140 Gesellschaften auf allen Kontinenten angewachsen. Dachgesellschaft der Firmengruppe ist die Liebherr-International AG in Bulle, Schweiz, deren Gesellschafter ausschließlich Mitglieder der Familie Liebherr sind.

[www.liebherr.com](http://www.liebherr.com)

## Liebherr-France SAS

2 avenue Joseph Rey, B.P. 90287, FR-68005 Colmar Cedex  
☎ +33 389 21 30 30, Fax +33 389 21 37 93  
[www.liebherr.com](http://www.liebherr.com), E-Mail: [info.lfr@liebherr.com](mailto:info.lfr@liebherr.com)  
[www.facebook.com/LiebherrConstruction](https://www.facebook.com/LiebherrConstruction)