

# IRBbi 4171

Integrovatelná chladnička s technologií BioFresh Professional

△ Peak

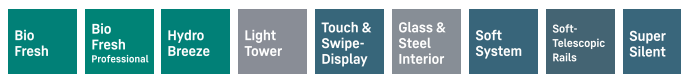


# LIEBHERR

# IRBbi 4171

Integrovatelná chladnička s technologií BioFresh Professional

△ Peak



↑  
122  
↓



## Příslušenství

988242901	Filtr s aktivním uhlím FreshAir
988245900	Dóza na máslo
988246300	VarioSafe
743892200	VarioBoxy
988267100	FlexCube
988246200	Stojánek na láhve jako příslušenství
988246600	Polička na 3 láhve
988246500	FlexSystem

Konstrukce spotřebiče	<b>Pevné dveře / Vestavné spotřebiče pro zabudování</b>
Energetická třída	<b>A</b>
Spotřeba energie za 365 dní/24 h	<b>94 / 0,257 kWh</b>
Celkový objem	<b>174 l<sup>1</sup></b>
Objem	Chladnička: <b>91,8 l</b> / Oddíl BioFresh: <b>66,6 l</b> / Mrazicí oddíl: <b>16 l</b>
Hluk - akustický výkon	<b>31 dB(A)</b>
Klimatická třída	<b>SN-T (+10 °C Do +43 °C)</b>
Vnitřní rozměry v cm (V / Š / H)	<b>121,6-123,1 / 56-57 / min. 55</b>
<b>Ovládací prvky</b>	
Typ ovládání	2,4" TFT displej barevný, Touch- & Swipe Digitální ukazatel teploty pro oddíly: chladničky a BioFresh
Rozhraní	SmartDeviceBox: zahrnutý
Alarm dveří	vizuální a akustický
<b>Chladicí část</b>	
Ventilátor	PowerCooling s Ambilight s FreshAir Filtrem s aktivním uhlím
Materiál dveřních poliček	Úložné police Premium GlassLine s posuvnými fixátory lahví, dveřní VarioBoxy, variabilní zásobník na vejce, dóza na máslo
Polička na láhve	Integrovaná police na láhve
Osvětlení	Světelný panel na obou stranách LED osvětlení BioFresh
Počet zásuvek BioFresh	2 BioFresh boxy na SoftTelescopic, 1 Fruit & Vegetable-Safe, HydroBreeze, 1 Meat & Dairy-Safe, 1 FlexSystem
<b>Mrazicí část</b>	
Počet hvězdiček mrazicí části	<b>****</b>
Zmrazovací kapacita za 24 h	<b>2 kg</b>
Skladovací doba při výpadku proudu	<b>9 h</b>
Miska na ledové kostky	<b>Ano</b>
<b>Přednosti vybavení</b>	
Dveřní zarážka	Vpravo zaměnitelné
Výměnná těsnění dveří	<b>Ano</b>
EAN	4016803113416

## Funkce



**BioFresh Professional**

Příhrádka BioFresh Professional dodává potravinám extra čerstvost pro dlouhodobé skladování: Díky funkci HydroBreeze pokryje ovoce a zeleninu jako ochranný povlak studená mlha. V kombinaci s teplotou lehce nad 0 °C a vysokou vlhkostí se zde ovoce a zelenina bez obalu cítí skutečně dobře.



**BioFresh s HydroBreeze**

Chtěli byste chladit ovoce a zeleninu jako profesionálové? HydroBreeze vás nadchne: Studená mlha v kombinaci s teplotou v příhrádce těsně nad 0 °C potraviny mimořádně povzbudí a jsou pak déle trvanlivé. A mlha vytváří vizuální wow efekt. HydroBreeze se aktivuje každých 90 minut na 4 sekundy a při otevření dveří na 8 sekund.



**Příhrádka na ovoce a zeleninu**

Křupavý salát nebo jahody: Nejcitlivější potraviny si zaslouží zvláštní místo, aby zůstaly déle čerstvé: Příhrádky BioFresh. V příhrádce na ovoce a zeleninu se teplota blíží 0 °C. V kombinaci s vlhkostí vzduchu, která v této příhrádce převládá, a díky jejímu těsnému uzavření je zde nebalenému ovoci a zelenině obzvláště dobře. Nemusíte nic nastavovat.



**Příhrádka na maso a mléčné výrobky**

Chtěli byste, aby delikátní telecí filé nebo čerstvé mléko zůstalo čerstvé co nejdéle? O to se postarají příhrádky BioFresh: V příhrádce na maso a mléčné výrobky se teplota blíží 0 °C – ideální podmínky pro skladování i těch nejcitlivějších potravin. A to nejlepší: Všechno je z výroby perfektně nastaveno k okamžitému použití – pro delší čerstvost.



**Integrovaný SmartDeviceBox**

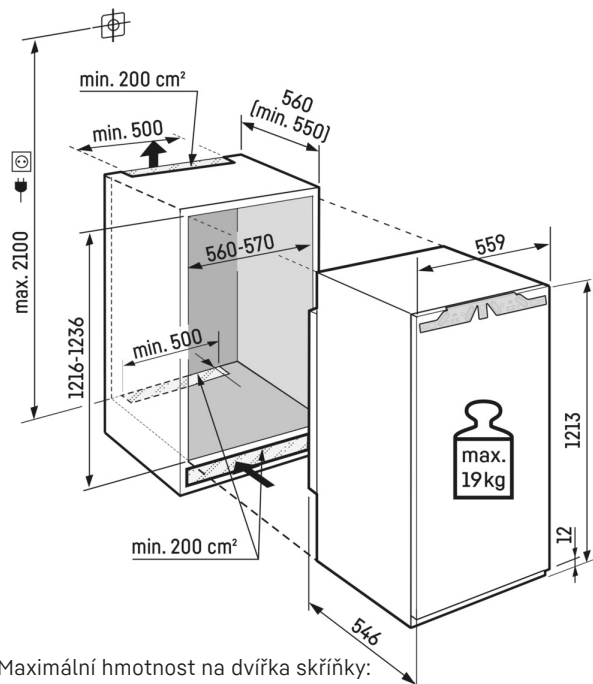
Váš Liebherr je v kuchyni – ale pokud chcete, může být také kdykoli na internetu: Integrovaný SmartDeviceBox otevírá dveře všem výhodám Smart Home. Jednoduše zastrčte do zásuvky, zapněte a připojte svůj Liebherr k síti přes WLAN.



**Osvětlení pro příjemnou atmosféru**

Světlo vytváří speciální designové akcenty – i ve vaší chladničce: pomocí našeho osvětlení pro příjemnou atmosféru. Obvodové osvětlení vytváří v interiéru jedinečné akcenty. A společně se zadní stěnou v designu SmartSteel a vysoce lesklým černým ventilátorem vytváří prostředí s jedinečnou atmosférou.

# Technický výkres



Maximální hmotnost na dvířka skříňky:  
Chladicí oddíl: 19 kg