



Instrucciones de uso

Quality, Design and Innovation



home.liebherr.com/fridge-manuals



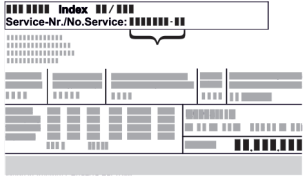


LIEBHERR


Contenido

1	Visión general del aparato.....	3
1.1	Volumen de suministro.....	3
1.2	Vista general del electrodoméstico y del equipamiento.....	3
1.3	Equipamiento especial.....	3
1.4	Ámbito de uso del aparato.....	3
1.5	Emisión de ruido del aparato.....	4
1.6	Conformidad.....	4
1.7	Materiales SVHC conforme al Reglamento REACH.....	4
1.8	Base de datos EPREL.....	4
2	Indicaciones generales de seguridad.....	4
3	Funcionamiento de la pantalla Touch.....	6
3.1	Navegación y explicación de los símbolos.....	6
3.2	Menús.....	7
3.3	Modo de reposo.....	7
4	Puesta en marcha.....	8
4.1	Condiciones de instalación.....	8
4.2	Dimensiones del electrodoméstico.....	8
4.3	Transporte del electrodoméstico.....	9
4.4	Desembalaje del electrodoméstico.....	9
4.5	Montaje del tirador de la puerta.....	9
4.6	Instalación del electrodoméstico.....	9
4.7	Alineación del electrodoméstico.....	9
4.8	Instalación de varios electrodomésticos.....	10
4.9	Tras la instalación.....	10
4.10	Eliminación del embalaje.....	10
4.11	Cambio de las bisagras de la puerta.....	10
4.12	Alineación de la puerta.....	20
4.13	Conexión del electrodoméstico.....	21
4.14	Encendido del electrodoméstico (primera puesta en servicio).....	21
5	Conservación.....	22
5.1	Notas sobre la conservación.....	22
5.2	Tiempos de conservación.....	22
6	Uso.....	22
6.1	Controles y elementos de indicación.....	22
6.1.1	Indicación de estado.....	22
6.1.2	Símbolos de indicación.....	23
6.1.3	Señales acústicas.....	23
6.2	Funciones del electrodoméstico.....	23
6.2.1	Indicaciones sobre las funciones del electrodoméstico.....	23
6.2.2	Encendido y apagado del electrodoméstico.....	23
6.2.3	Apagar y encender la zona de temperatura.....	24
6.2.4	Temperatura.....	25
6.2.5	Registro de temperatura.....	25
6.2.6	Iluminación.....	26
6.2.7	Intensidad de iluminación.....	27
6.2.8	SuperCool.....	27
6.2.9	SuperFrost.....	28
6.2.10	HumiditySelect.....	28
6.2.11	Bloqueo de la pantalla.....	29
6.2.12	Recordatorio de intervalo de mantenimiento.....	29
6.2.13	Idioma.....	29
6.2.14	Unidad de temperatura.....	29
6.2.15	Brillo de pantalla.....	30
6.2.16	Conexión WiFi.....	30
6.2.17	Conexión LAN.....	31
6.2.18	Información sobre el electrodoméstico.....	32
6.2.19	Horas de funcionamiento.....	32
6.2.20	Software.....	32
6.2.21	Descongelación.....	32
6.2.22	Alarma de puerta.....	33
6.2.23	Alarma de luz *.....	33
6.2.24	Modo de demostración.....	34
6.2.25	Restablecer a los valores de fábrica.....	34
6.3	Mensajes.....	34
6.3.1	Advertencias.....	34

6.3.2	Recordatorios.....	37
7	Equipamiento.....	37
7.1	Cierre de seguridad.....	37
8	Mantenimiento.....	38
8.1	Descongelación del electrodoméstico.....	38
8.2	Limpiar el aparato.....	38
9	Asistencia al cliente.....	39
9.1	Datos técnicos.....	39
9.2	Avería técnica.....	39
9.3	Servicio al cliente.....	40
9.4	Placa de características.....	40
10	Puesta fuera de servicio.....	41
11	Eliminación.....	41
11.1	Preparar el aparato para su eliminación.....	41
11.2	Eliminar el aparato de manera respetuosa con el medioambiente.....	41
12	Información adicional.....	41

El fabricante trabaja continuamente para seguir desarrollando todos los tipos y modelos. Por lo tanto, rogamos su comprensión por posibles modificaciones en la forma, el equipamiento y la técnica.

Icono	Explicación
	<p>Leer las instrucciones</p> <p>Para conocer todas las prestaciones de su nuevo aparato, lea detenidamente las notas de estas instrucciones.</p>
	<p>Más información en Internet.</p> <p>Podrá encontrar las instrucciones en formato digital con información adicional y en otros idiomas en Internet a través del código QR en la portada de las instrucciones o introduciendo el número de servicio en home.liebherr.com/fridge-manuals.</p> <p>Encontrará el número de servicio en la placa de características:</p>  <p><i>Fig. Representación a modo de ejemplo</i></p>
	<p>Comprobar el aparato</p> <p>Compruebe que ninguna pieza presente daños de transporte. En caso de reclamaciones, debe dirigirse al distribuidor o al servicio técnico.</p>
	<p>Variaciones</p> <p>Las instrucciones son válidas para varios modelos; pueden producirse variaciones. Las secciones solo aplicables a determinados aparatos aparecen marcadas con un asterisco (*).</p>
	<p>Instrucciones de manejo y resultados de manejo</p> <p>Las instrucciones de manejo aparecen marcadas con ►, mientras que los resultados de manejo se indican con ▷.</p>

Icono	Explicación
	Videos En el canal de YouTube de Liebherr-Hausgeräte hay disponibles vídeos sobre los aparatos.

Estas instrucciones de uso son válidas para:

- FCFCvg 4002
- FCFCvg 4032
- FCFvg 4002

1 Visión general del aparato

1.1 Volumen de suministro

Comprobar que ninguna pieza presente daños de transporte. En caso de reclamaciones, dirigirse al distribuidor o al servicio al cliente. (consulte 9.3 Servicio al cliente)

El volumen de suministro incluye las siguientes piezas:

- Electrodoméstico de pie
- Equipamiento *
- Material de montaje *
- Instrucciones de uso
- Catálogo de servicio
- Certificado de calidad *
- Cable de red

1.2 Vista general del electrodoméstico y del equipamiento

FCFCvg 4002
FCFvg 4002

FCFCvg 4032

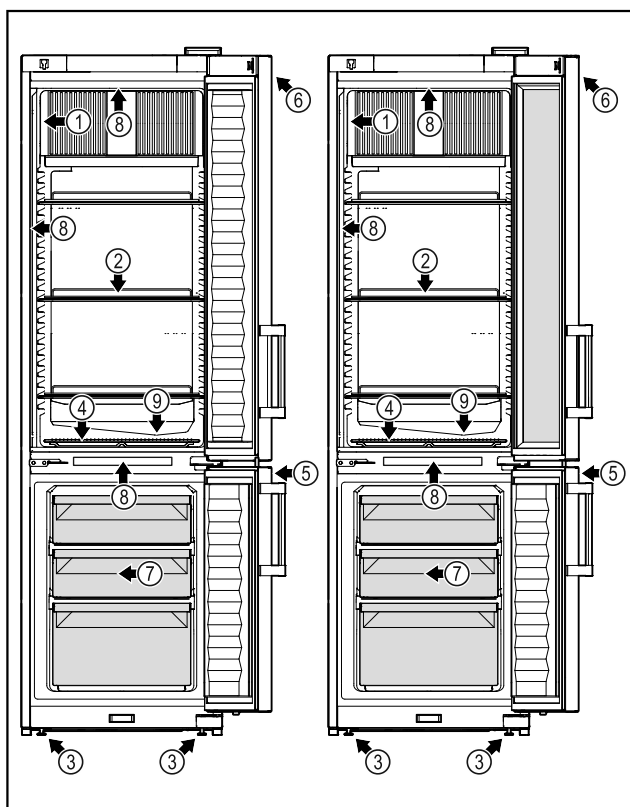


Fig. 1 Representación a modo de ejemplo

- (1) Placa de características (6) Controles e indicación de temperatura

- (2) Estantes parrilla
(3) Patas de ajuste
(4) Estante de rejilla
(5) Cierre
(7) Cajón para congelados
(8) Iluminación interior
(9) Salida del agua de descongelación

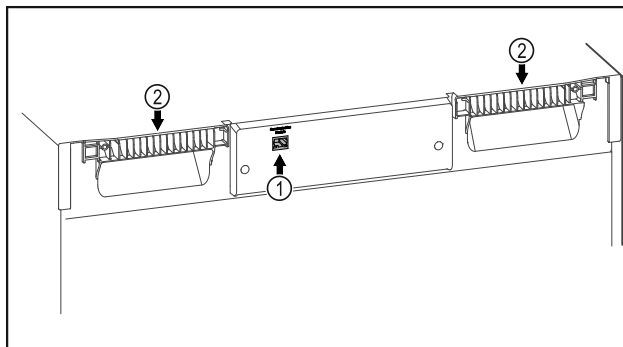


Fig. 2 Representación a modo de ejemplo

- (1) Interfaz LAN (2) Elemento auxiliar de transporte

1.3 Equipamiento especial

Nota

Puede obtener accesorios a través del servicio al cliente (consulte 9.3 Servicio al cliente) y en la tienda Liebherr-Hausgeräte, en home.liebherr.com/shop/de/deu/zubehor.html.

SmartModule

El electrodoméstico se puede equipar con un SmartModule.

Se trata de una interfaz WiFi y LAN para la conexión entre el electrodoméstico y un sistema externo de documentación y alarma como, p. ej., Liebherr SmartMonitoring.

Liebherr SmartMonitoring Dashboard no está disponible en todos los países. Compruebe la disponibilidad mediante el código QR (consulte 6.2.16 Conexión WiFi) introduciendo su modelo.

1.4 Ámbito de uso del aparato

Uso previsto

Este frigorífico/congelador es apto para el almacenamiento profesional de alimentos refrigerados/congelados. Este electrodoméstico no está concebido para la exposición ni la extracción de alimentos por parte de los clientes.

El electrodoméstico está diseñado para su uso en espacios cerrados.

No se permite ningún otro tipo de aplicación.

Uso incorrecto previsible

Quedan expresamente prohibidos los siguientes usos:

- Conservación y refrigeración de:
 - Sustancias químicamente inestables, inflamables o corrosivas
 - Medicamentos, plasma sanguíneo, preparados de laboratorio o sustancias y

Indicaciones generales de seguridad

productos similares sujetos a la Directiva sobre productos sanitarios 2007/47/CE

- Empleo en atmósferas potencialmente explosivas
- Empleo al aire libre o en zonas húmedas o donde se producen salpicaduras de agua
- Utilización en zonas habitables, ya que en estos entornos no puede garantizarse una protección adecuada de la recepción radioeléctrica.*

Un uso inadecuado del electrodoméstico provocará daños o el deterioro de los productos conservados.

Clases climáticas

La clase climática correspondiente a su electrodoméstico figura en la placa de características.

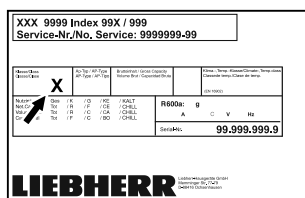


Fig. 3 Placa de características

(X) Esta clase climática indica en qué condiciones ambientales se puede operar el electrodoméstico con seguridad.

Clase climática (X)	Temperatura ambiente máx.	Humedad relativa del aire máx.
3	+25 °C	60 %
4	+30 °C	55 %
5	+40 °C	40 %
7	+35 °C	75 %

Nota

La temperatura ambiente mínima admitida en el lugar de instalación es +10 °C.

En el caso de condiciones límite, puede formarse un poco de condensación en la puerta de vidrio (según el equipamiento) y en las paredes laterales.

Ajuste de temperatura recomendado:	
Clase de temperatura (Z)	Ajuste de temperatura
L1	-18 °C
M1	+5 °C

1.5 Emisión de ruido del aparato

El nivel de presión acústica de emisión ponderado A durante el funcionamiento del aparato se sitúa por debajo de 70 db(A) (potencia sonora rel. 1 pW).

1.6 Conformidad

La estanqueidad del circuito de frío ha sido sometida a prueba. El electrodoméstico cumple las normativas de seguridad pertinentes.

Declaración de conformidad de la UE

fabricante/expositor: LIEBHERR-HAUSGERÄTE LIENZ GMBH

Dirección: A-9900 Lienz, Dr. Hans Liebherr Straße 1

El producto designado cumple las disposiciones de las siguientes directivas y reglamentos europeos:

(UE) 2019/2020, (UE) 2015/1095, (UE) 2015/1094, (UE) 2017/1369, 2006/42/CE, 2014/30/UE, 2009/125/CE, 2011/65/UE

El texto completo de la declaración de conformidad de la UE está disponible en la siguiente dirección de Internet: www.liebherr.com

1.7 Materiales SVHC conforme al Reglamento REACH

En el enlace siguiente podrá comprobar si su electrodoméstico contiene materiales SVHC conforme al Reglamento REACH: home.liebherr.com/de/deu/de/liebherr-erleben/nachhaltigkeit/umwelt/scip/scip.html

1.8 Base de datos EPREL

A partir del 1 de marzo de 2021, la información relativa al etiquetado energético y los requisitos de diseño ecológico se puede consultar en la base de datos de productos de la UE (EPREL). Podrá acceder a la base de datos de productos en el enlace <https://eprel.ec.europa.eu/>. En ella se le solicitará que introduzca la identificación del modelo. Encontrará la identificación del modelo en la placa de características.

2 Indicaciones generales de seguridad

Conservar estas instrucciones de uso en un lugar seguro para poder consultarlas en cualquier momento.

En caso de que el aparato pase a otro propietario, asegurarse de incluir también las instrucciones de uso.

Con tal de poder utilizar el electrodoméstico de forma adecuada y segura, leer detenidamente estas instrucciones de uso antes de utilizarlo. Seguir en todo momento las instrucciones, indicaciones de seguridad y avisos de advertencia que se incluyen en las instrucciones de uso. Su seguimiento es importante para poder instalar y operar el aparato de forma segura y correcta.

Peligros para el usuario:

- Este electrodoméstico puede ser utilizado por niños a partir de 8 años y personas con facultades físicas, sensoriales o mentales reducidas o con falta de experiencia y conocimientos bajo la debida supervisión o después de haber sido instruidos acerca del uso seguro del electrodoméstico y haber comprendido los peligros resultantes. Los niños no deben jugar con el electrodoméstico. Los niños no deben encargarse de la limpieza del electrodoméstico ni de realizar el mantenimiento propio del usuario sin la debida supervisión.
- La caja de enchufe debe ser fácilmente accesible para poder desconectar el aparato rápidamente de la red eléctrica en caso de emergencia. Debe encontrarse fuera del área de la parte trasera del aparato.
- Al desconectar el electrodoméstico de la red, agarrar siempre el cable por el conector. No tirar directamente del cable.
- Desenchufar el conector o desconectar el fusible en caso de avería.
- **ADVERTENCIA:** No dañar la línea de alimentación eléctrica. No utilizar el aparato con una línea de alimentación eléctrica defectuosa.
- **ADVERTENCIA:** Los enchufes múltiples y las regletas de conexión, así como otros equipos electrónicos (como, p. ej., los transformadores para halógenos), no se deben colocar ni utilizar en la parte posterior del electrodoméstico.
- **ADVERTENCIA:** No taponar los orificios de ventilación del cuerpo del electrodoméstico ni de la carcasa de empotrado.
- Las reparaciones e intervenciones en el electrodoméstico se deben encargar al servicio al cliente o a personal técnico que disponga de la debida formación para ello.
- Montar, conectar y desechar el electrodoméstico únicamente conforme a lo indicado en las instrucciones.

Peligro de incendio:

- El refrigerante incluido (datos en la placa de características) es respetuoso con el medioambiente, pero es inflamable. Las fugas de refrigerante pueden inflamarse.
 - **ADVERTENCIA:** No dañar el circuito de refrigeración.
 - No manejar fuentes de ignición en el interior del aparato.

- **ADVERTENCIA:** Dentro del compartimento de refrigeración no se deben operar aparatos eléctricos que no se correspondan con el tipo recomendado por el fabricante.
- Si se producen fugas de refrigerante: Eliminar el fuego abierto o las fuentes de ignición cerca del lugar de la fuga. Ventilar bien el espacio. Informar al servicio técnico.
- No operar el aparato cerca de gases explosivos.
- No almacenar ni utilizar gasolina u otros gases y líquidos inflamables cerca del aparato.
- No almacenar en el electrodoméstico sustancias explosivas como, p. ej., envases de aerosol con propelente inflamable. Estos aerosoles se pueden identificar por la indicación de contenido impresa o por el símbolo de una llama. Las posibles fugas de gas se pueden inflamar con componentes eléctricos.
- Las velas encendidas, las luces prendidas y otros objetos con llamas abiertas se deben mantener alejados del electrodoméstico para no incendiario.
- Las bebidas alcohólicas o cualquier otro envase que contenga alcohol se deben guardar herméticamente cerrados. Las posibles fugas de alcohol se pueden inflamar con componentes eléctricos.

Peligro de caída o vuelco:

- No utilizar indebidamente zócalos, cajones, puertas, etc., como peldaño ni para apoyarse.

Peligro de congelación, entumecimiento y dolor:

- Evitar un contacto continuado de la piel con superficies frías o alimentos refrigerados/congelados, o bien adoptar medidas de protección como, por ejemplo, utilizar guantes.

Peligro de daños y lesiones:

- **ADVERTENCIA:** Para acelerar el proceso de descongelación, no se deben usar otros dispositivos mecánicos ni medios distintos a los recomendados por el fabricante.
- **ADVERTENCIA:** ¡Peligro de lesiones por descarga eléctrica! Debajo de la cubierta hay piezas conductoras de electricidad. El LED de la iluminación interior debe ser sustituido o reparado únicamente por el

Funcionamiento de la pantalla Touch

servicio al cliente o por personal técnico con la debida formación para ello.

- **ATENCIÓN:** El electrodoméstico solo debe ponerse en funcionamiento con accesorios originales del fabricante o con accesorios de otros proveedores autorizados por el fabricante. El usuario es responsable en caso de uso de accesorios no autorizados.

Peligro de aplastamiento:

- No sujetar la bisagra al abrir y cerrar la puerta. Los dedos podrían quedar atrapados.

Cualificación del personal técnico:

Se entiende por personal técnico aquellas personas que por su formación técnica, conocimientos y experiencia, así como por su conocimiento de las normas pertinentes están en condiciones de valorar y realizar los trabajos encomendados y reconocer posibles peligros. Tienen que tener una formación, instrucción y autorización para trabajar con el electrodoméstico.

Símbolos en el aparato:



El símbolo se puede encontrar en el compresor. Hace referencia al aceite del compresor e indica el siguiente peligro: **Puede ser mortal en caso de ingestión y penetración en las vías respiratorias.** Esta advertencia únicamente es importante para el reciclaje. No existe peligro alguno en el modo de funcionamiento normal.



ADVERTENCIA: Peligro de incendio / materiales inflamables. El símbolo se encuentra en el compresor y señala el peligro de sustancias inflamables. No retirar la etiqueta.



Esta etiqueta o una similar se puede encontrar en la parte trasera del electrodoméstico. Indica que hay paneles de aislamiento al vacío (VIP) o paneles de perlita en la puerta y/o en la carcasa. Esta advertencia únicamente es importante para el reciclaje. No retirar la etiqueta.



ADVERTENCIA: ¡Superficie fría! Tocar únicamente con una protección adecuada para las manos.

Esta etiqueta u otra similar puede estar presente en el aparato e indicar el riesgo de congelación.

Observar los avisos de advertencia y las demás indicaciones descritas en los demás capítulos:

	PELIGRO	Señala una situación de peligro inminente que, si no se evita, producirá lesiones graves o incluso la muerte.
--	----------------	---

	ADVERTENCIA	Señala una situación de peligro que, si no se evita, puede producir lesiones graves o incluso la muerte.
	PRECAUCIÓN	Señala una situación de peligro que, si no se evita, puede producir lesiones leves o moderadas.
	ATENCIÓN	Señala una situación de peligro que, si no se evita, puede producir daños materiales.
	Nota	Identifica indicaciones y recomendaciones útiles.

3 Funcionamiento de la pantalla Touch

Puede manejar su electrodoméstico con la pantalla Touch. Con la pantalla Touch (de aquí en adelante, la pantalla), puede seleccionar las funciones del electrodoméstico tocando. Si no realiza ninguna acción en la pantalla durante 10 segundos, la pantalla salta al menú superior o directamente al indicador de estado.

3.1 Navegación y explicación de los símbolos

En las ilustraciones se utilizan distintos símbolos para la navegación con la pantalla. En la siguiente tabla se describen estos símbolos.

Símbolo	Descripción
	Pulsar la flecha de navegación hacia adelante: Seguir navegando en el primer menú.
	Pulsar la flecha de navegación hacia atrás: Volver al primer menú.
	Pulsar la flecha de navegación hacia atrás durante 3 segundos: En el menú principal o desde el menú de ajustes, volver a la indicación de estado.
	Pulsar varias veces seguidas la flecha de navegación: Navegar hasta la función deseada del menú.
	Pulsar el símbolo de confirmación: Activar/desactivar la función. Abrir submenú.
	Pulsar el símbolo de confirmación junto con el símbolo de retroceso: Volver al menú inmediatamente superior.

Símbolo	Descripción
	Flecha con reloj: La siguiente visualización en pantalla tarda más de 10 segundos en aparecer.
	Flecha con indicación de tiempo: La siguiente visualización en pantalla tarda en aparecer el tiempo indicado.
	Símbolo "Abrir el menú de ajustes": Navegar al menú de ajustes y abrirlo. De ser necesario: Navegar a la función deseada del menú de ajustes. (consulte 3.2.1 Abrir el menú de ajustes)
	Símbolo "Abrir el menú avanzado": Navegar al menú avanzado y abrirlo. De ser necesario: Navegar a la función deseada del menú avanzado. (consulte 3.2.2 Abrir el menú avanzado)
Ninguna acción en 10 segundos	Si no realiza ninguna acción en la pantalla durante 10 segundos, la pantalla salta al menú superior o directamente al indicador de estado.
Abrir y volver a cerrar la puerta	Si se abre y se vuelve a cerrar la puerta inmediatamente, la pantalla vuelve directamente al indicador de estado.

Nota: Las ilustraciones de la pantalla se representan con los conceptos en inglés.

3.2 Menús

Las funciones del electrodoméstico se distribuyen en distintos menús.

Menú	Descripción
Menú principal	Cuando enciende el dispositivo, se encontrará automáticamente en el menú principal. Desde aquí podrá acceder a las funciones más importantes del electrodoméstico, al menú de ajustes y al menú avanzado.
 Menú ajustes	El menú de ajustes contiene otras funciones que permiten configurar el electrodoméstico. (consulte 3.2.1 Abrir el menú de ajustes)

Menú	Descripción
 Menú avanzado	El menú avanzado incluye funciones especiales del electrodoméstico para configurarlo. El acceso al menú avanzado está protegido por el código numérico 151 . (consulte 3.2.2 Abrir el menú avanzado)

3.2.1 Abrir el menú de ajustes

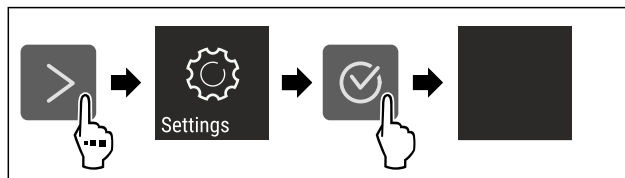


Fig. 4 Representación a modo de ejemplo

- ▶ Siga los pasos de procedimiento según la figura.
- ▷ El menú de ajustes está abierto.
- ▶ De ser necesario: Navegar a la función deseada.

3.2.2 Abrir el menú avanzado

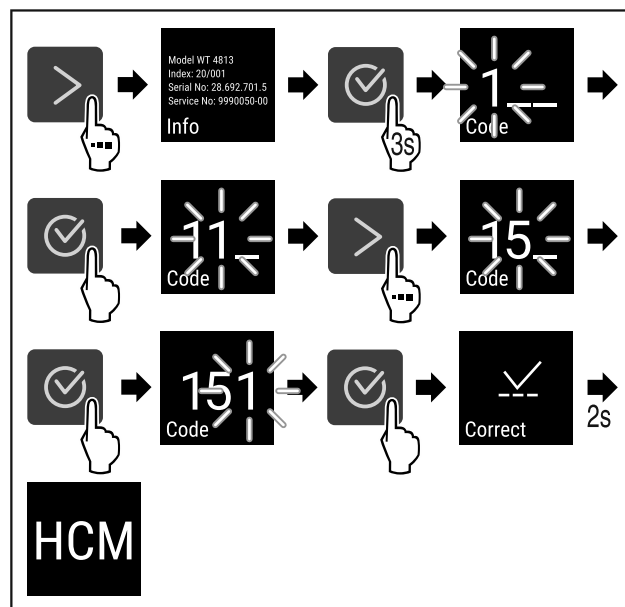


Fig. 5 Acceso con código el numérico 151

- ▶ Siga los pasos de procedimiento según la figura.
- ▷ El menú ampliado está abierto.
- ▶ De ser necesario: Navegar a la función deseada.

3.3 Modo de reposo

Si no toca la pantalla durante 1 minuto, la pantalla entrará en modo de reposo. En el modo de reposo se atenúa la luminosidad de visualización.

3.3.1 Salir del modo de reposo

- ▶ Pulse cualquier tecla de navegación.
- ▷ El modo de reposo finaliza.

Puesta en marcha

4 Puesta en marcha

4.1 Condiciones de instalación



ADVERTENCIA

Riesgo de incendio derivado de la humedad
Si las piezas conductoras de electricidad o la línea de alimentación eléctrica se humedecen, puede producirse un cortocircuito.

- ▶ El aparato está diseñado para utilizarse en espacios cerrados. No ponga en funcionamiento el aparato en un lugar al aire libre, expuesto a la humedad ni a las salpicaduras de agua.

4.1.1 Lugar de instalación



ADVERTENCIA

¡Fugas de refrigerante y aceite!

Incendio. El refrigerante contenido es respetuoso con el medioambiente, pero es inflamable. El aceite contenido también es inflamable. Las fugas de refrigerante y aceite pueden inflamarse con una concentración correspondientemente elevada y al entrar en contacto con una fuente de calor externa.

- ▶ No se deben dañar las tuberías del circuito de refrigerante y del compresor.
- No colocar el electrodoméstico en una zona de radiación solar directa, ni junto a la cocina, la calefacción, etc.
- El lugar de instalación óptimo es un recinto seco y bien ventilado.
- Si el electrodoméstico se instala en un entorno muy húmedo, en la parte exterior del electrodoméstico se puede formar agua de condensación. Prestar siempre atención a que exista una buena ventilación y escape de aire en el lugar de instalación.
- Cuanto más refrigerante haya en el electrodoméstico, más grande deberá ser el recinto en el que se encuentre el electrodoméstico. En recintos demasiado pequeños se puede formar una mezcla inflamable de gas y aire al producirse una fuga. Por cada 8 g de refrigerante, el lugar de instalación deberá tener como mínimo 1 m³. Los datos sobre el refrigerante incluido figuran en la placa de características en el interior del electrodoméstico.
- El suelo del lugar de instalación debe ser horizontal y plano.
- El lugar de instalación debe poder soportar el peso del electrodoméstico, incluida su carga máxima. (consulte 9.1 Datos técnicos)
- No se permite el uso en áreas potencialmente explosivas.

4.1.2 Conexión eléctrica



ADVERTENCIA

¡Peligro de incendio por colocación indebida!

Si un cable de red o un conector entra en contacto con la parte trasera del electrodoméstico, la vibración del electrodoméstico puede dañar el cable de red o el conector provocando un cortocircuito.

- ▶ Asegurarse de que ningún cable de red quede atrapado debajo del electrodoméstico al colocarlo.
- ▶ Coloque el aparato de tal forma que no entre en contacto con ningún conector o cable de red.
- ▶ No se deben conectar otros aparatos en los enchufes situados en la parte posterior del aparato.
- ▶ Los enchufes múltiples y las regletas de conexión, así como otros equipos electrónicos (como, p. ej., los transformadores para halógenos), **no** se deben colocar ni utilizar en la parte posterior del electrodoméstico.

4.2 Dimensiones del electrodoméstico

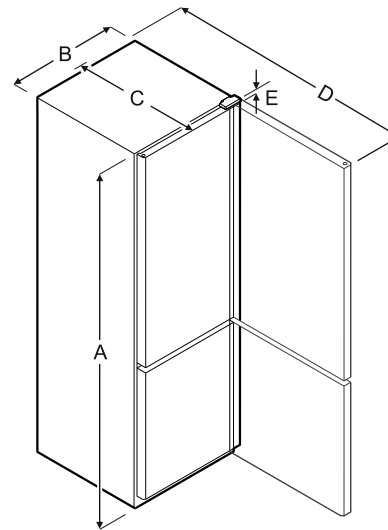


Fig. 6

Modelo	A	B	C	D	E
FCFCvg 4002	2044 mm	597 mm	654 mm	1203 mm	23 mm
FCFCvg 4032	2044 mm	597 mm	654 mm	1203 mm	23 mm
FCFvg 4002	2044 mm	597 mm	654 mm	1203 mm	23 mm

A = altura del electrodoméstico incluidas patas/ruedas

B = anchura del electrodoméstico sin tirador

C = profundidad del electrodoméstico sin tirador

D = profundidad del electrodoméstico con la puerta abierta

E = altura de la bisagra

Modelo	Capacidad útil
FCFCvg 4002	(consulte 1.2 Vista general del electrodoméstico y del equipamiento) Placa de características
FCFCvg 4032	
FCFvg 4002	

4.3 Transporte del electrodoméstico



ADVERTENCIA

Riesgo de lesiones derivado de vidrios rotos*
Si se transporta a una altura superior a 1500 m, pueden romperse las hojas de cristal de la puerta. Los trozos rotos tienen aristas vivas que pueden causar heridas graves.
▶ Adopte las medidas protectoras adecuadas.



ADVERTENCIA

¡Peligro de daños materiales y lesiones al volcarse el aparato!
▶ Vigilar con las irregularidades del suelo y las pendientes al transportar el aparato.

A tener en cuenta al transportar el aparato:

- ▶ Transportar el electrodoméstico en posición vertical.
- ▶ Transportar el electrodoméstico con ayuda de dos personas.

Durante la primera puesta en servicio:

- ▶ Transportar el aparato embalado.

Al transportar el aparato después de la primera puesta en servicio (por ejemplo, al trasladarlo o limpiarlo):

- ▶ Vaciar el aparato.
- ▶ Asegurar la puerta para que no se abra accidentalmente.

4.4 Desembalaje del electrodoméstico

- ▶ Comprobar que el electrodoméstico y el embalaje no presenten daños de transporte. Ponerse en contacto inmediatamente con el proveedor en caso de observarse la presencia de cualquier daño. No conectar el electrodoméstico a la alimentación de tensión.
- ▶ Retirar todos los materiales de embalaje de la parte trasera o de las paredes laterales del electrodoméstico que puedan obstaculizar la correcta instalación o ventilación y salida de aire.

4.5 Montaje del tirador de la puerta

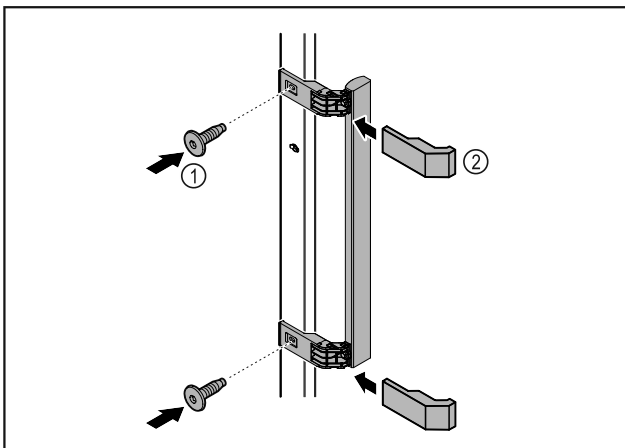


Fig. 7

- ▶ Colocar en la puerta el tirador del kit de accesorios con los tornillos incluidos Fig. 7 (1).
- ▶ Colocar las cubiertas Fig. 7 (2).

4.6 Instalación del electrodoméstico



ATENCIÓN

¡Peligro de daños y lesiones!
▶ El electrodoméstico se debe instalar entre 2 personas.



ATENCIÓN

¡Peligro de daños y lesiones!
La puerta puede chocar contra la pared y resultar dañada. En puertas de cristal, el cristal dañado puede causar lesiones.
▶ Proteger la puerta para que no choque contra la pared. Colocar topes de puerta, por ejemplo, topes de fieltro, en la pared.

- ▶ Conectar todos los componentes necesarios (p. ej., cable de red) en la parte trasera del electrodoméstico y conducirlos hacia un lado.

Nota

Los cables pueden resultar dañados.
▶ No aprisionar los cables al desplazar el electrodoméstico hacia atrás.

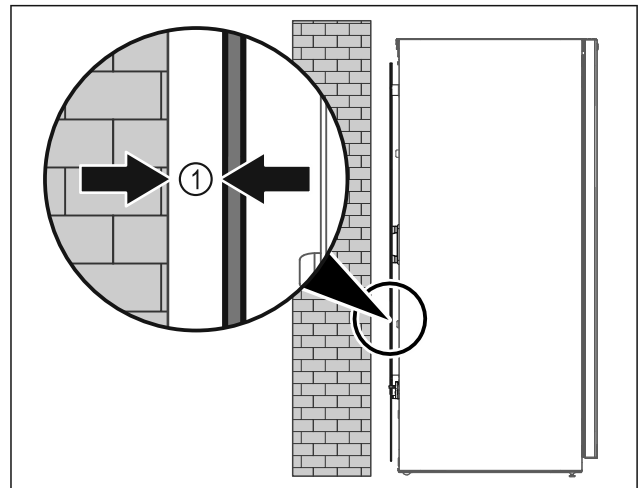


Fig. 8

- ▶ Instalar el electrodoméstico en medio de una sala o directamente arrimado a una pared con una distancia mínima de 5 mm Fig. 8 (1).

4.7 Alineación del electrodoméstico

AVISO

El cuerpo del electrodoméstico está deformado y la puerta no cierra.
▶ Alinear el electrodoméstico en horizontal y vertical.
▶ Compensar las irregularidades del suelo con las patas de ajuste.



ADVERTENCIA

¡Ajuste incorrecto de la altura de la pata!
Lesiones graves o hasta mortales. Si la altura se ajusta incorrectamente, la parte inferior de la pata se puede soltar y el electrodoméstico puede volcar.
▶ No desenroscar demasiado la pata.

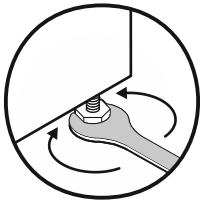


Fig. 9

Para subir el electrodoméstico:

- ▶ Girar la pata de ajuste en el sentido de las agujas del reloj.

Para bajar el electrodoméstico:

- ▶ Girar la pata de ajuste en el sentido contrario a las agujas del reloj.

4.8 Instalación de varios electrodomésticos

AVISO

¡Peligro de daños por agua de condensación entre las paredes laterales!

- ▶ No colocar el electrodoméstico contiguo a otro frigorífico.
- ▶ Colocar los electrodomésticos a una distancia de 3 cm entre sí.
- ▶ Si se colocan varios electrodomésticos de forma contigua, no se deben superar una temperatura de 35 °C y el 65 % de humedad de aire.
- ▶ Si la humedad del aire es mayor, aumentar la distancia entre los electrodomésticos.

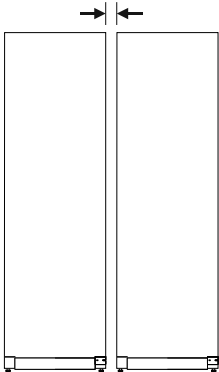


Fig. 10 Instalación Side by Side

Nota

El kit Side by Side se puede adquirir como accesorio a través del servicio al cliente de Liebherr. (consulte 9.3 Servicio al cliente)

4.9 Tras la instalación

- ▶ Retirar las láminas protectoras. *
- ▶ Limpiar el electrodoméstico. (consulte 8.2 Limpiar el aparato)
- ▶ En caso necesario: Desinfectar el electrodoméstico.
- ▶ Guardar la factura para disponer de los datos del electrodoméstico y del distribuidor en caso de prestaciones de servicio.

4.10 Eliminación del embalaje



ADVERTENCIA

Peligro de asfixia derivado del material de embalaje y las láminas

- ▶ No permita que los niños jueguen con el material de embalaje.

El embalaje está fabricado con materiales reciclables:

- Cartón paja/cartón
- Piezas de poliestireno expandido
- Láminas y bolsa de polietileno
- Flejes para bandaje de polipropileno
- Marco de madera clavado con plancha de polietileno*
- ▶ Deposite el material de embalaje en un punto de recogida oficial.

4.11 Cambio de las bisagras de la puerta

Herramientas



ADVERTENCIA

¡Peligro de lesiones por cambio del sentido de apertura de la puerta realizado por personal no cualificado!

- ▶ El cambio del sentido de apertura de la puerta debe ser efectuado exclusivamente por personal técnico.



ADVERTENCIA

¡Peligro de lesiones y de daños materiales debido al elevado peso de la puerta!

- ▶ Efectúe el cambio únicamente si puede cargar con 25 kg.
- ▶ El cambio debe efectuarse únicamente entre dos personas.

AVISO

¡Piezas conductoras de electricidad!

Daños de componentes eléctricos.

- ▶ Retirar el enchufe de alimentación de red antes de cambiar el sentido de apertura de la puerta.

- ▶ Abrir la puerta.

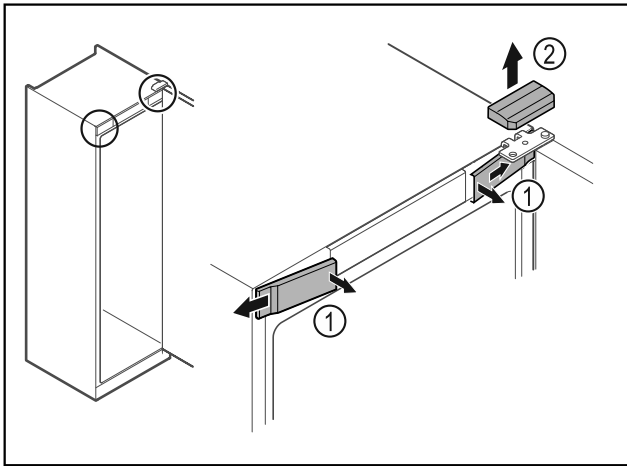


Fig. 11

- ▶ Desencajar las cubiertas delanteras Fig. 11 (1) del interior y dejarlas a un lado.
- ▶ Retirar hacia arriba la cubierta superior Fig. 11 (2).

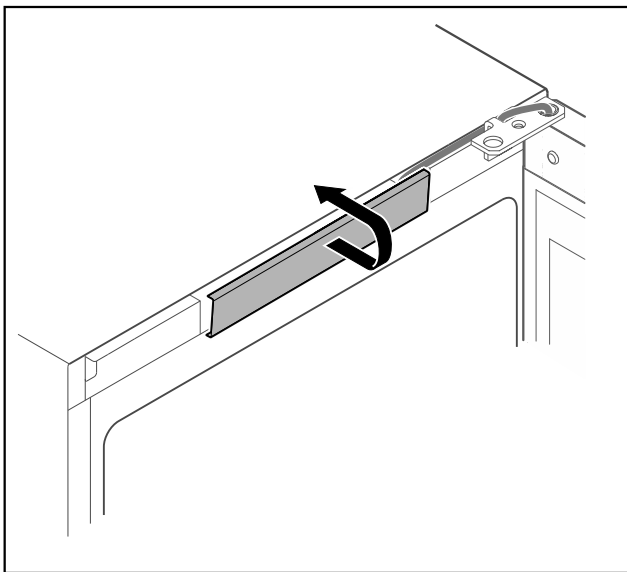


Fig. 12

- ▶ Desencajar y retirar la cubierta central.

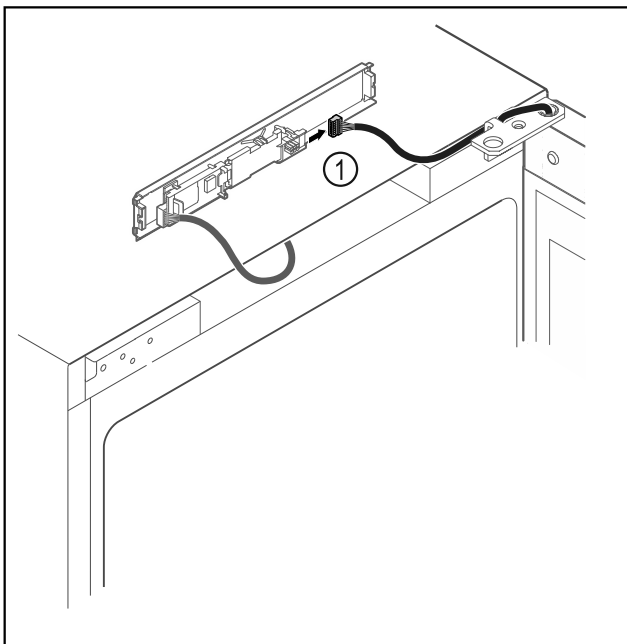


Fig. 13

- ▶ Desenchufar el conector Fig. 13 (1) de la platina.

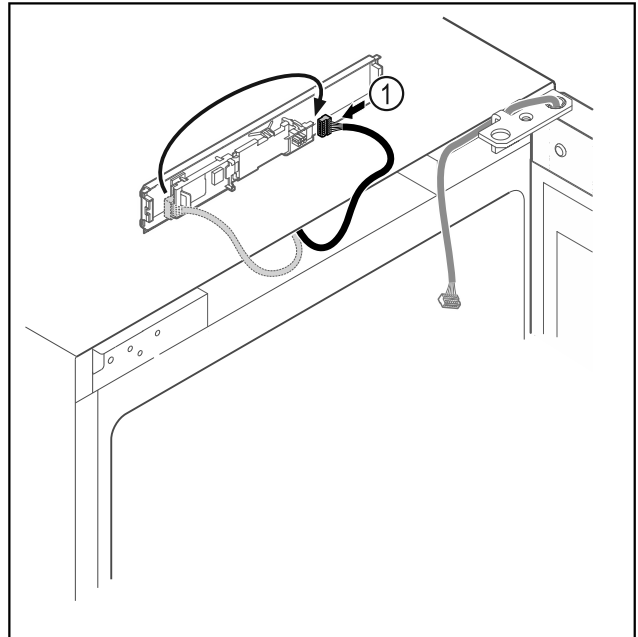


Fig. 14

- ▶ Enchufar el conector Fig. 14 (1) en otra posición en la platina.

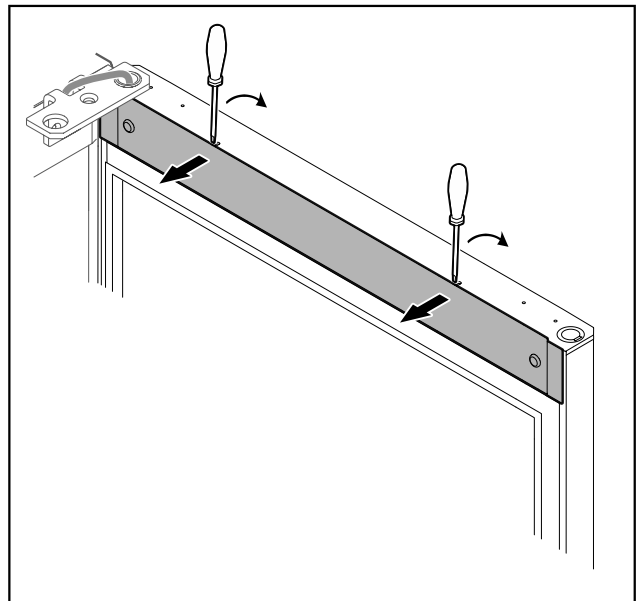


Fig. 15

- ▶ Desencajar la cubierta con un destornillador pequeño y retirarla.

Puesta en marcha

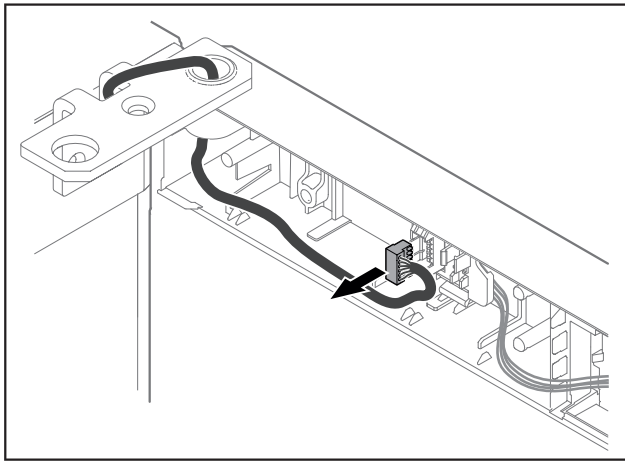


Fig. 16

- ▶ Retirar el conector de su soporte.

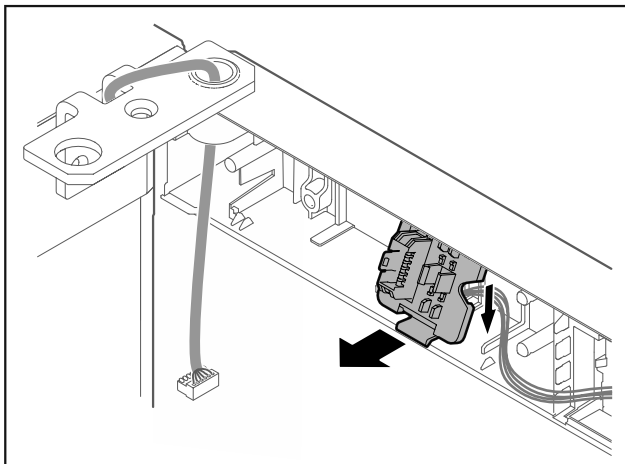


Fig. 17 La posición de montaje del soporte del conector puede estar girada 180°.

- ▶ Desencajar el soporte del conector.

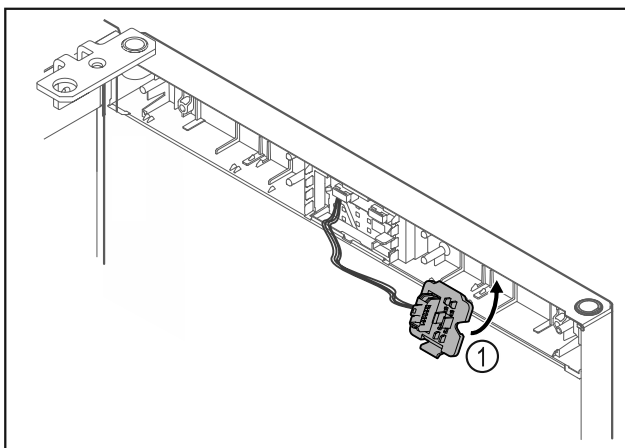


Fig. 18

- ▶ Encajar el soporte del conector Fig. 18 (1) en el lado contrario.

AVISO

¡Peligro de lesiones al salirse la puerta!

- ▶ Sujetar la puerta.

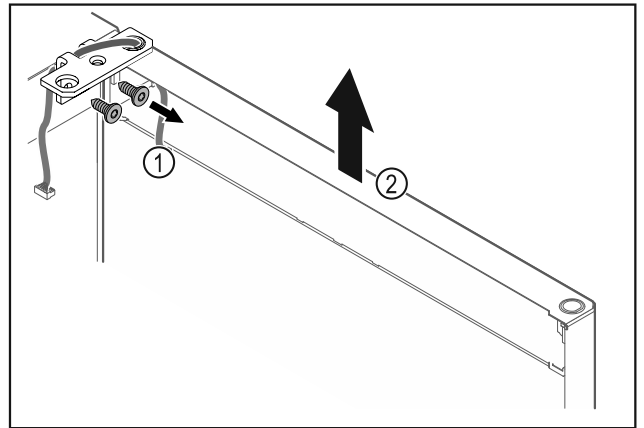


Fig. 19

- ▶ Desatornillar la escuadra de bisagra Fig. 19 (1).
- ▶ Levantar la puerta junto con la escuadra de bisagra Fig. 19 (2) aproximadamente 200 mm recta hacia arriba y retirar.
- ▶ Colocar la puerta con cuidado sobre una superficie blanda.

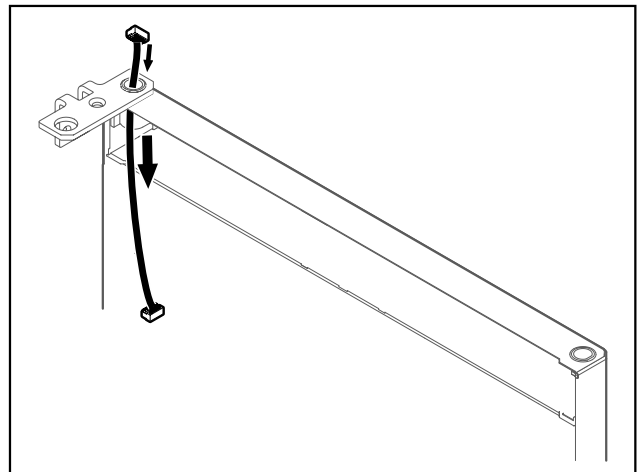


Fig. 20

- ▶ Extraer con cuidado el cable.

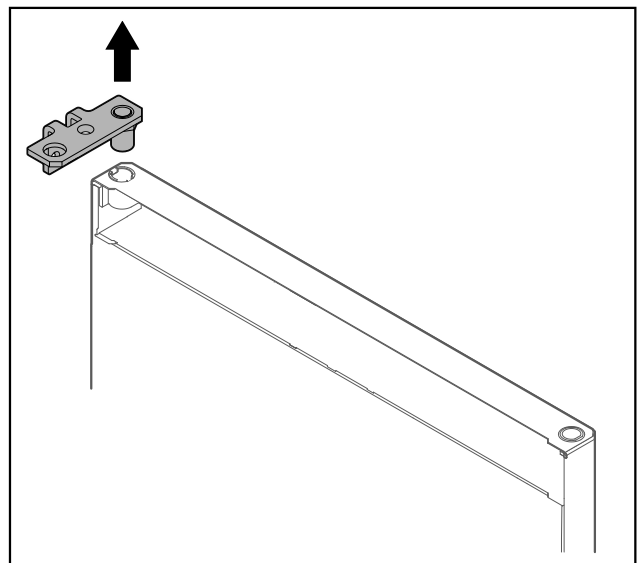


Fig. 21

- ▶ Extraer la escuadra de bisagra.

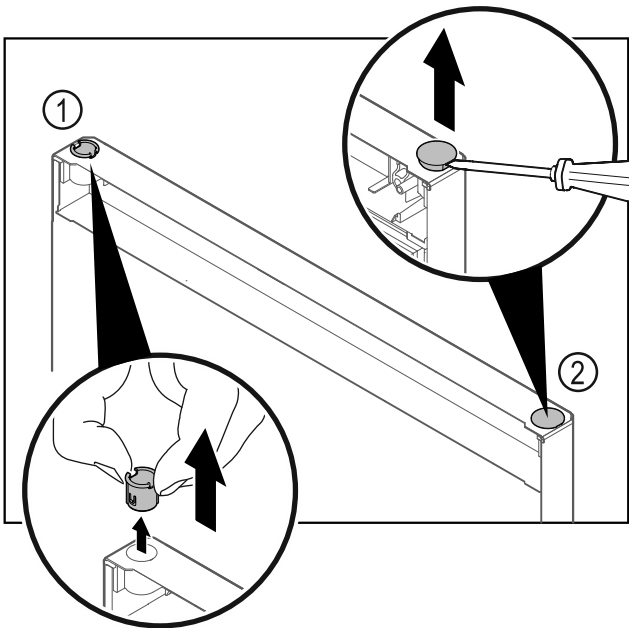


Fig. 22 Puerta del compartimiento frigorífico

- ▶ Extraer el casquillo de bisagra Fig. 22 (1) con los dedos.
- ▶ Levantar cuidadosamente el tapón Fig. 22 (2) con un destornillador para tornillos de cabeza ranurada y extraerlo.

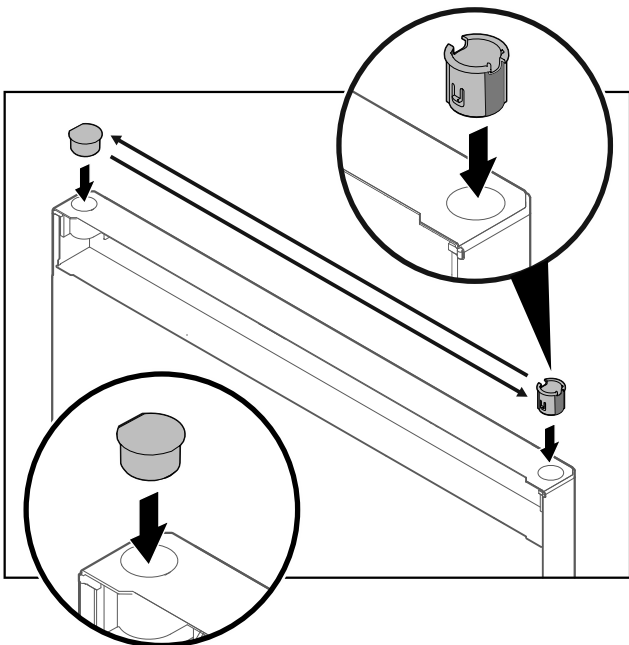


Fig. 23 Puerta del compartimiento frigorífico

- ▶ Colocar el casquillo de bisagra y el tapón en el lado contrario (las caras achatadas apuntan hacia afuera).

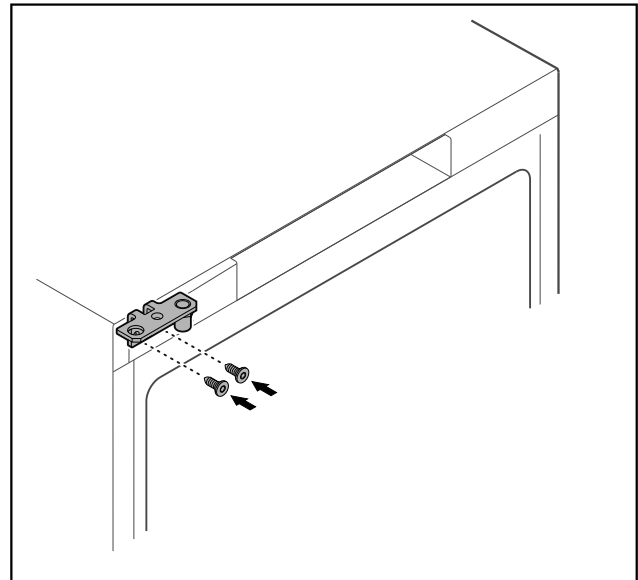


Fig. 24

- ▶ Colocar la escuadra de bisagra en el lado contrario.



ADVERTENCIA

- ¡Peligro de lesiones y daños materiales al salirse la puerta!
- ▶ Apretar los pernos de apoyo con el par indicado.

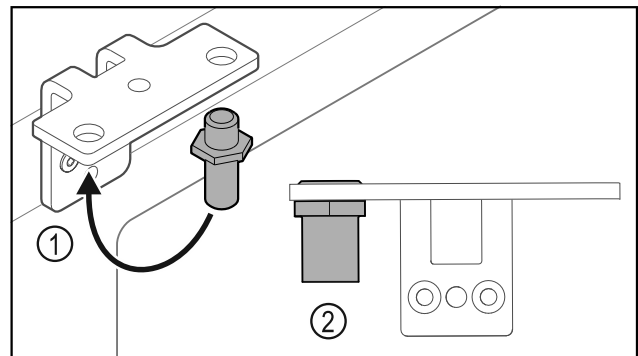


Fig. 25

- ▶ Cambiar la posición del perno Fig. 25 (1) en la escuadra de bisagra.
- ▶ Apretar el perno Fig. 25 (2) con un **par de 12 Nm**.
- ▶ Atornillar de nuevo la escuadra de bisagra.

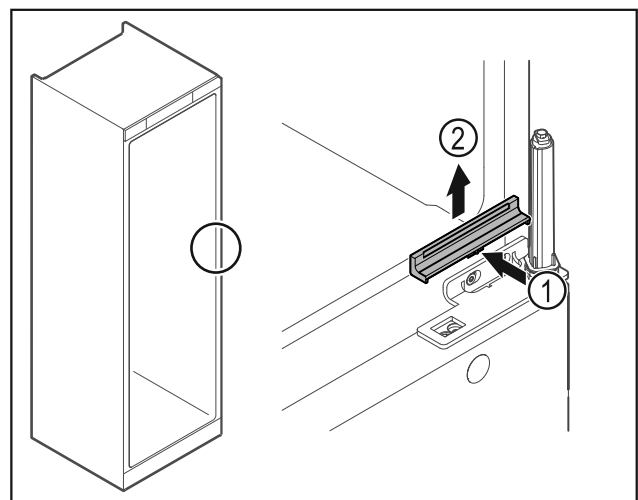


Fig. 26

- ▶ Presionar ligeramente la cubierta Fig. 26 (1) por el centro y retirarla hacia arriba Fig. 26 (2).

Puesta en marcha

AVISO

¡Peligro de lesiones por muelles en tensión!

- ▶ No desensamblar el sistema de cierre de la puerta Fig. 27 (1).

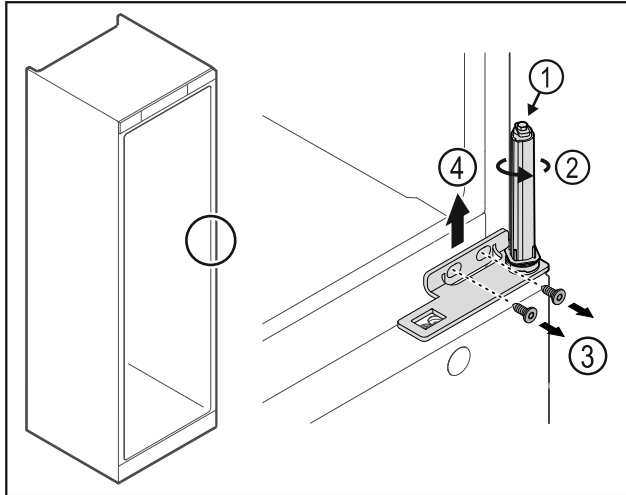


Fig. 27

- ▶ Girar el sistema de cierre Fig. 27 (2) hasta que haga clic.
- ▷ La tensión previa del sistema de cierre se ha liberado.

Nota

- ▶ Sujetar la puerta.

- ▶ Soltar los tornillos Fig. 27 (3), retirar la escuadra de bisagra hacia arriba Fig. 27 (4).

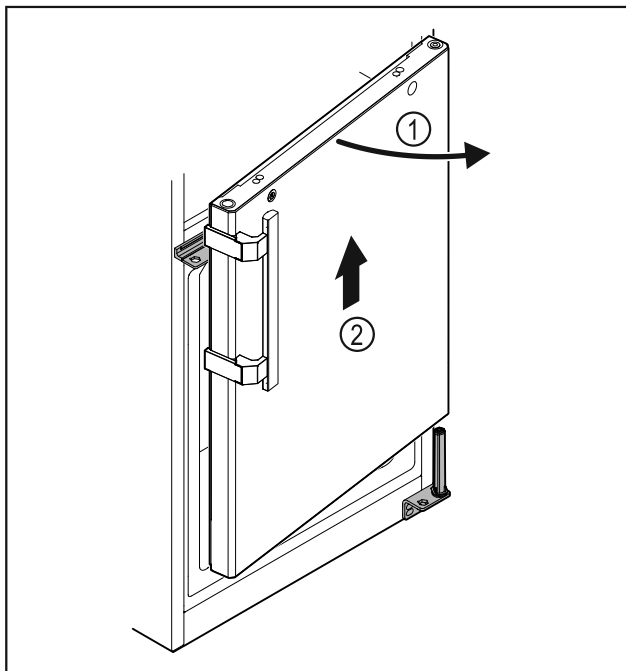


Fig. 28

- ▶ Abrir ligeramente la puerta Fig. 28 (1), levantarla aproximadamente 200 mm hacia arriba y retirar Fig. 28 (2).
- ▶ Colocar la puerta con cuidado sobre una superficie blanda.

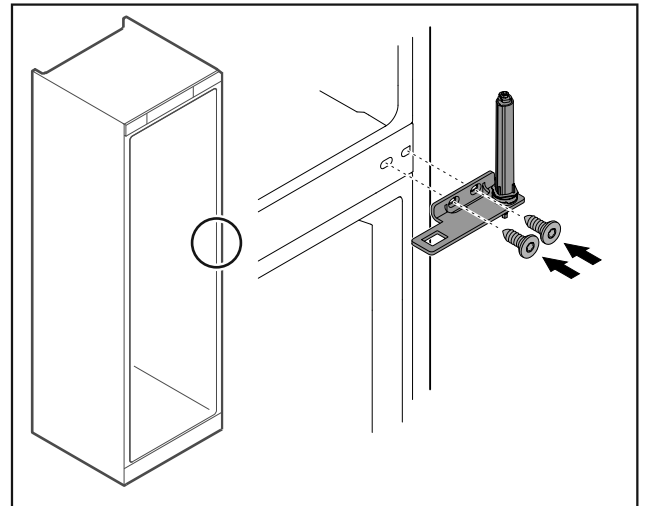


Fig. 29

- ▶ Atornillar de nuevo la escuadra de bisagra.

Nota

Debe cambiar la posición del tirador en ambas puertas.

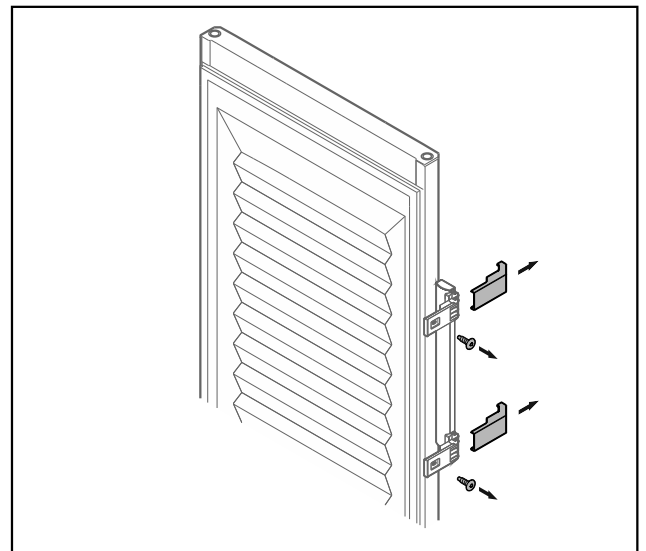


Fig. 30 Puerta con plástico espumado*

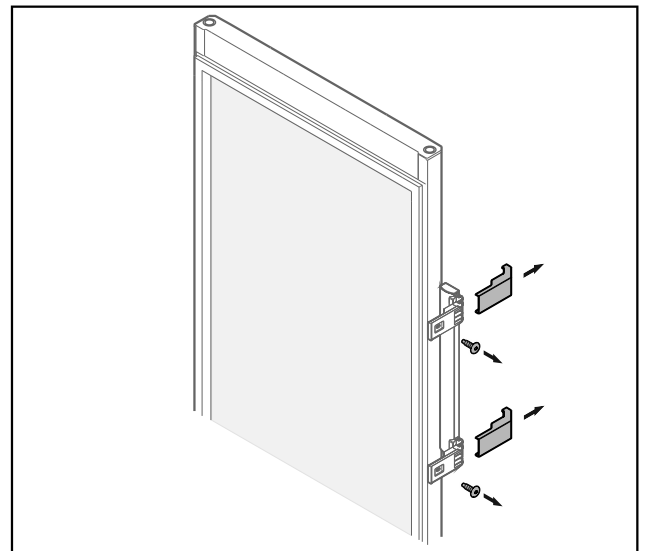


Fig. 31 Puerta de vidrio*

- ▶ Retirar los embellecedores.
- ▶ Desatornillar el tirador.

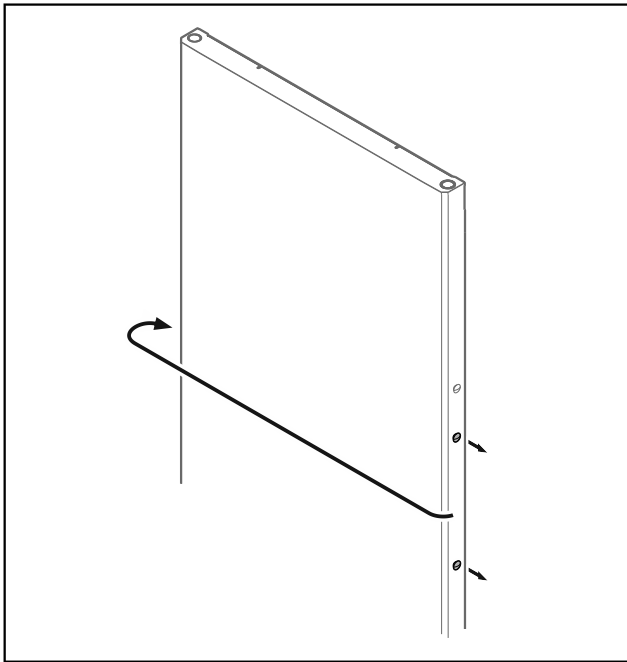


Fig. 32

- Colocar el tapón en el lado contrario.

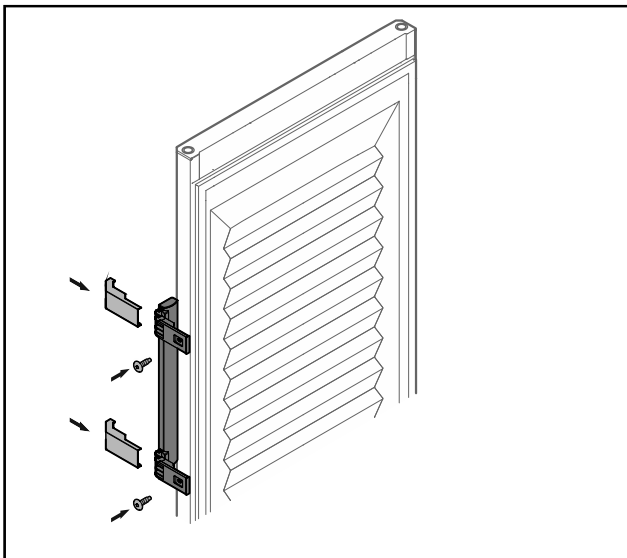


Fig. 33 Puerta con plástico espumado*

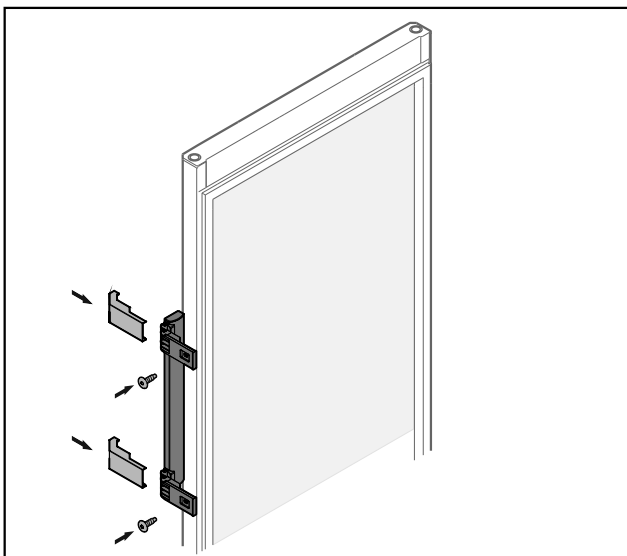


Fig. 34 Puerta de vidrio*

- Atornillar el tirador en el lado contrario.
- Colocar los embellecedores.

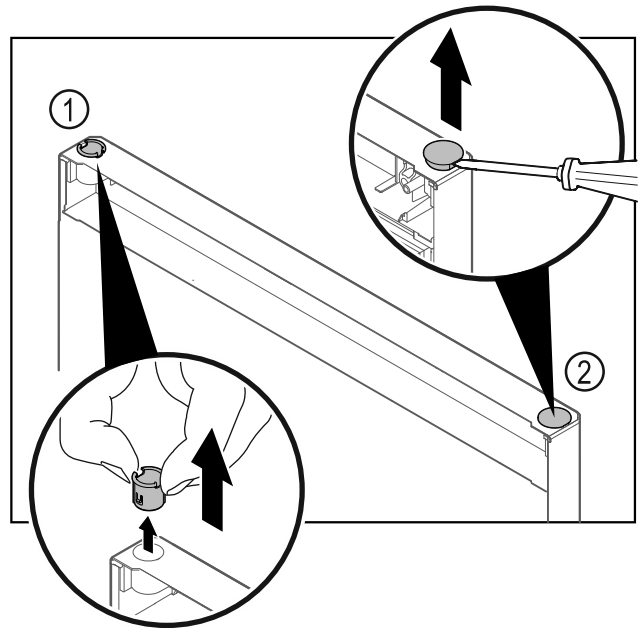


Fig. 35 Puerta del compartimento congelador

- Extraer el casquillo de bisagra Fig. 35 (1) con los dedos.
- Levantar cuidadosamente el tapón Fig. 35 (2) con un destornillador para tornillos de cabeza ranurada y extraerlo.

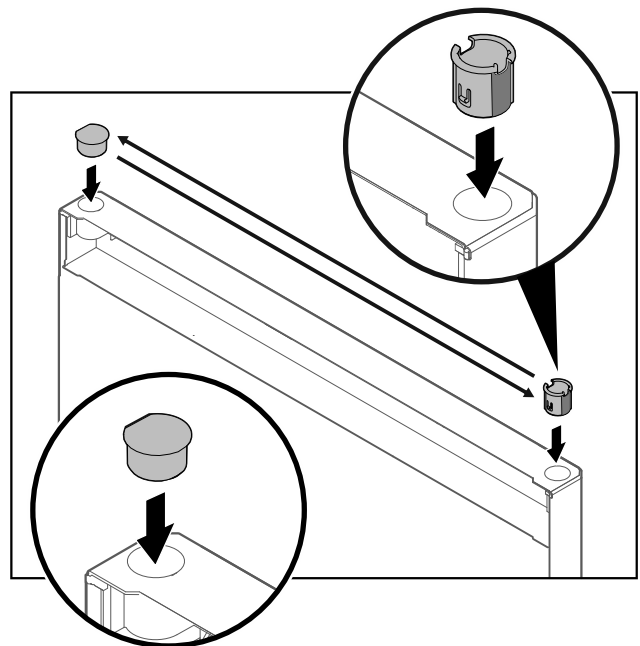


Fig. 36 Puerta del compartimento congelador

- Colocar el casquillo de bisagra y el tapón en el lado contrario (las caras achatadas apuntan hacia afuera).

Puesta en marcha

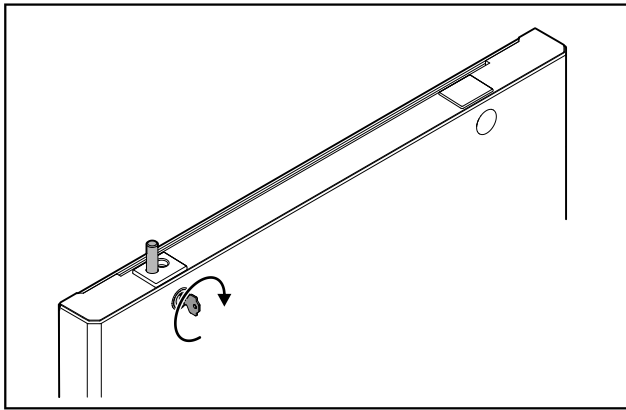


Fig. 37 Puerta del compartimiento congelador

- Cerrar la cerradura.

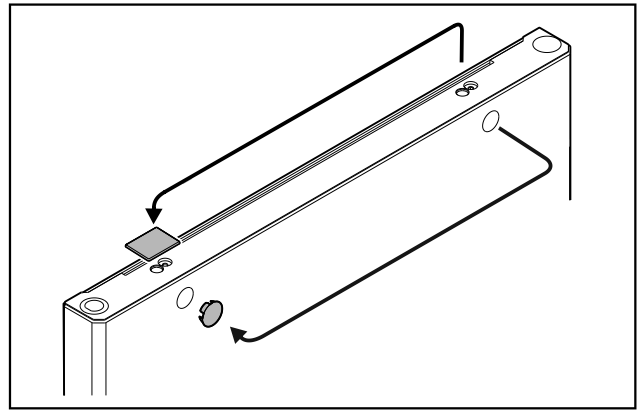


Fig. 40

- Colocar las cubiertas en el lado contrario.

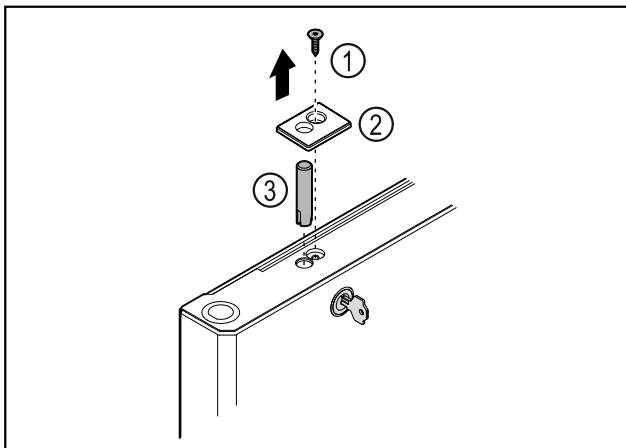


Fig. 38

- Retirar el tornillo Fig. 38 (1).
- Desencajar la cubierta Fig. 38 (2) con un destornillador pequeño y retirarla.
- Extraer el perno de cierre Fig. 38 (3).

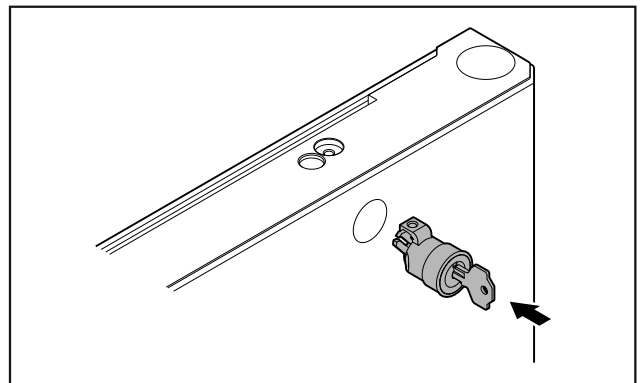


Fig. 41

- Colocar la cerradura.

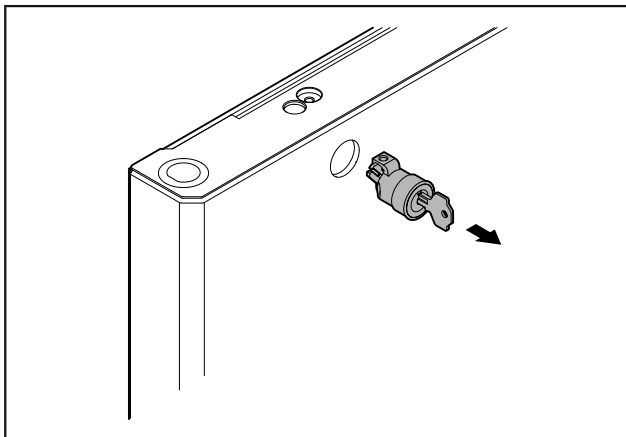


Fig. 39

- Extraer la cerradura.

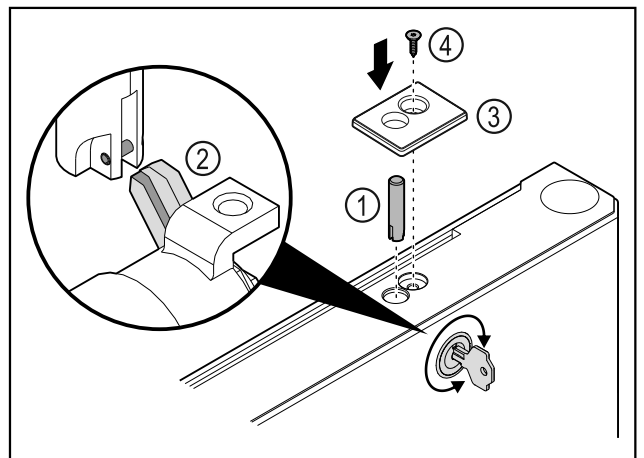


Fig. 42

- Colocar el perno de cierre Fig. 42 (1).
- Girar ligeramente la cerradura para que el perno de cierre Fig. 42 (2) encaje en la ranura de la cerradura.
- Colocar la cubierta Fig. 42 (3).
- Colocar el tornillo Fig. 42 (4).

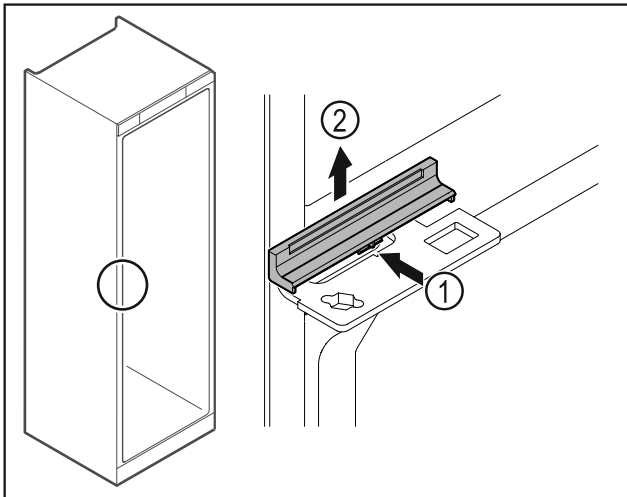


Fig. 43

- ▶ Presionar ligeramente la cubierta Fig. 43 (1) por el centro y retirarla hacia arriba Fig. 43 (2).

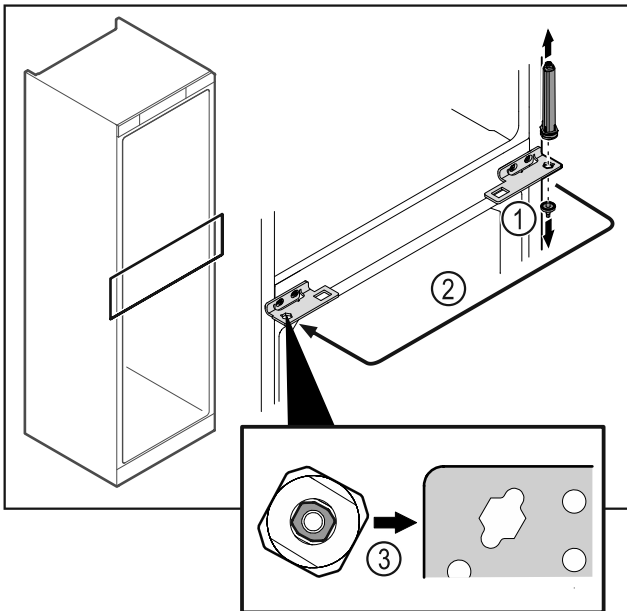


Fig. 44

- ▶ Desatornillar el perno de cierre Fig. 44 (1).
- ▶ Cambiar de posición el sistema de cierre de la puerta Fig. 44 (2).
- ▶ Al insertarlo, asegúrese de que el sistema de cierre de la puerta Fig. 44 (3) esté correctamente alineado.

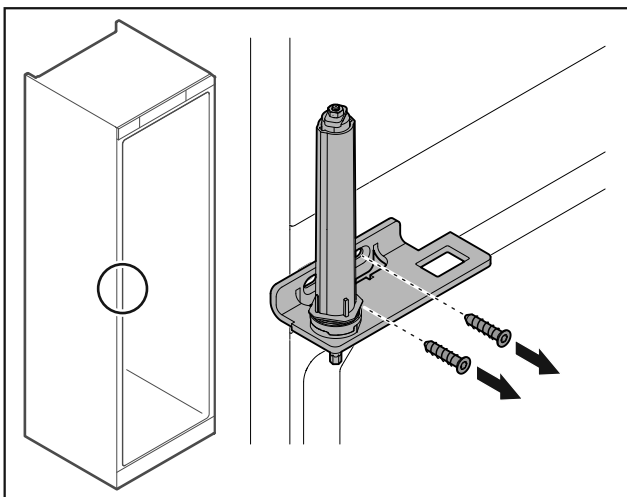


Fig. 45

- ▶ Desatornillar la escuadra de bisagra.

AVISO

¡Peligro de lesiones por muelles en tensión!

- ▶ No desensamblar el sistema de cierre de la puerta Fig. 46 (1).

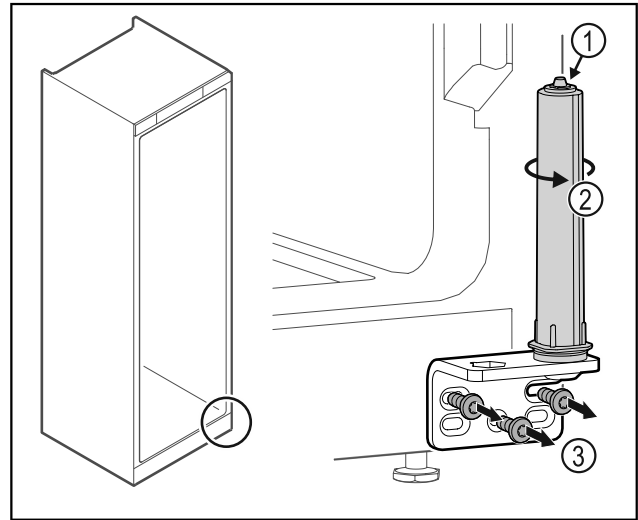


Fig. 46

- ▶ Girar el sistema de cierre Fig. 46 (2) hasta que haga clic.
- ▶ La tensión previa del sistema de cierre se ha liberado.
- ▶ Desatornillar la escuadra de bisagra Fig. 46 (3).

Nota

Disposición incorrecta de las arandelas de ajuste de altura. La tuerca ya no se puede fijar lo suficiente.

- ▶ La arandela debe encajarse en la parte inferior del sistema de bloqueo.

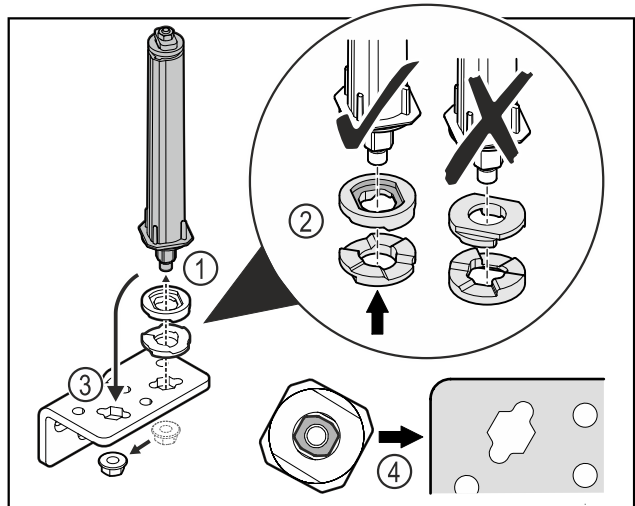


Fig. 47

- ▶ Aflojar la tuerca y retirar el sistema de bloqueo de la puerta Fig. 47 (1).
- ▶ Tener en cuenta la orientación correcta de las arandelas de ajuste de altura Fig. 47 (2).
- ▶ Cambiar la posición del sistema de cierre de la puerta en la escuadra de bisagra y fijar con la tuerca Fig. 47 (3).
- ▶ Tener en cuenta la orientación correcta del sistema de cierre de la puerta al insertarlo Fig. 47 (4).

Puesta en marcha

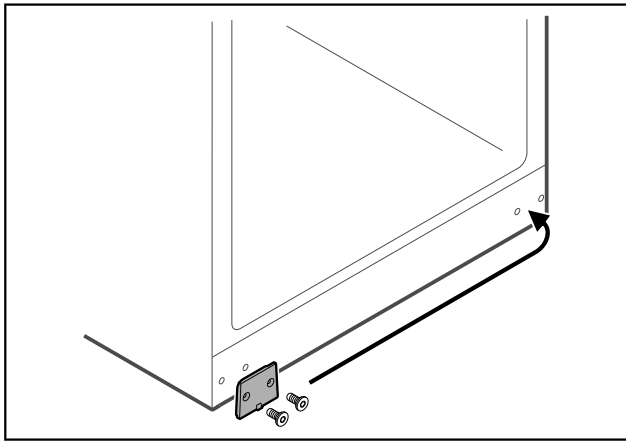


Fig. 48

- Colocar la placa de cubierta en el lado contrario.

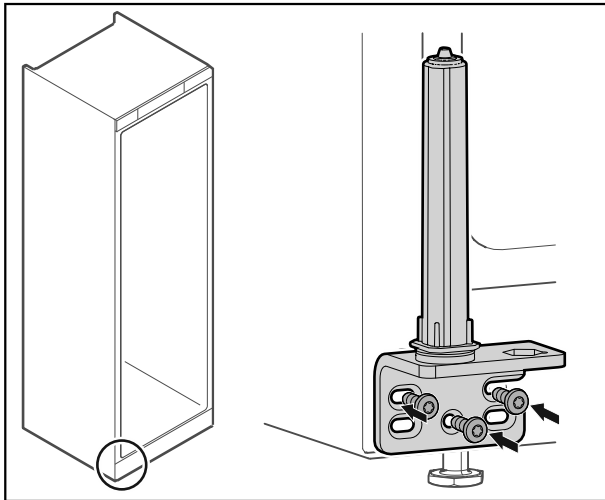


Fig. 49

- Atornillar la escuadra de bisagra en el lado contrario.

Nota

Una orientación y tensión previa correctas son importantes para el funcionamiento del sistema de cierre.

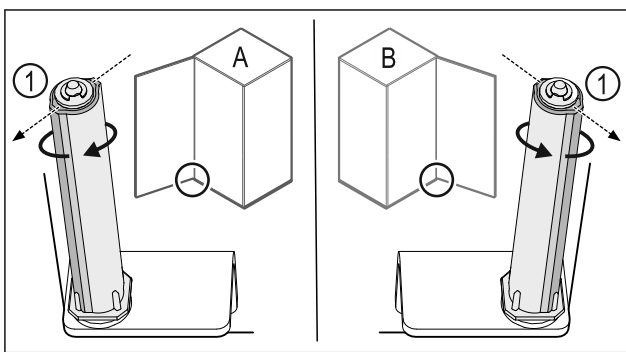


Fig. 50 Tope izquierdo (A) / tope derecho (B)

- Girar el sistema de cierre contra la resistencia hasta que el alma del sistema de cierre Fig. 50 (1) apunte hacia afuera.
- ▷ El sistema de cierre permanece por sí solo en esta posición.
- ▷ El sistema de cierre está alineado y ha sido tensado previamente.

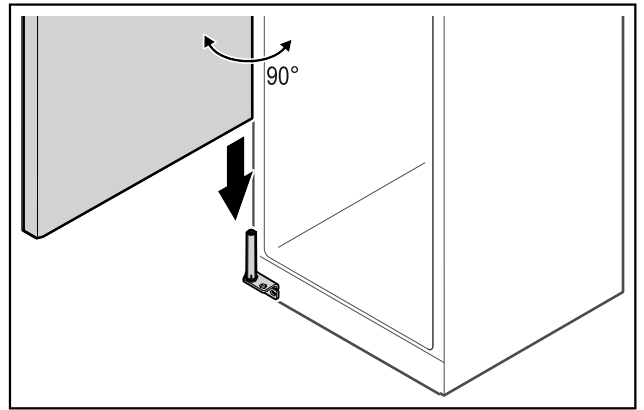


Fig. 51

- Levantar la puerta del suelo con la ayuda de una segunda persona y colocarla en el sistema de cierre.

Nota

- Sujetar la puerta.

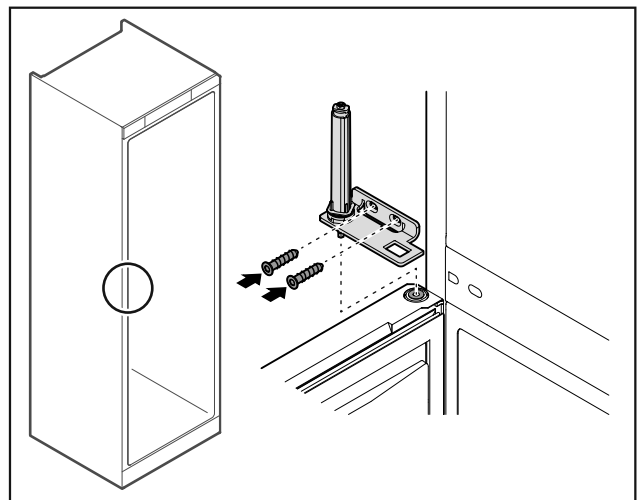


Fig. 52

- Atornillar la escuadra de bisagra.

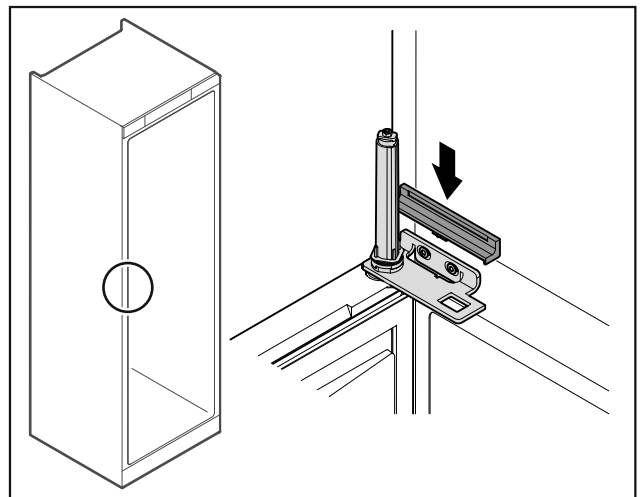


Fig. 53

- Encajar la cubierta.

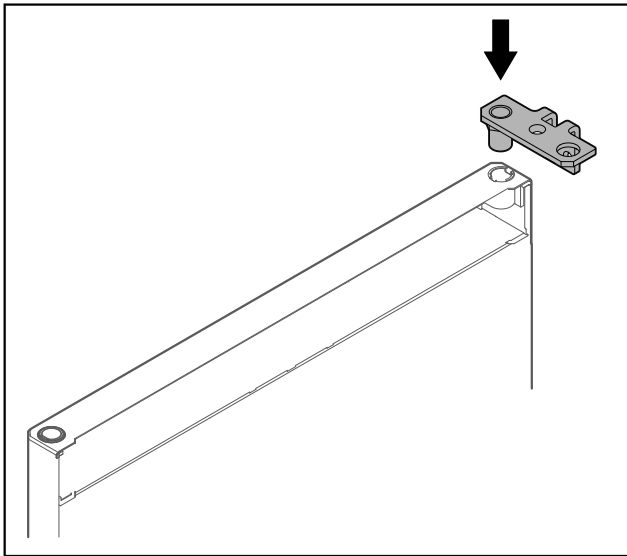


Fig. 54

- Colocar la escuadra de bisagra en la puerta.

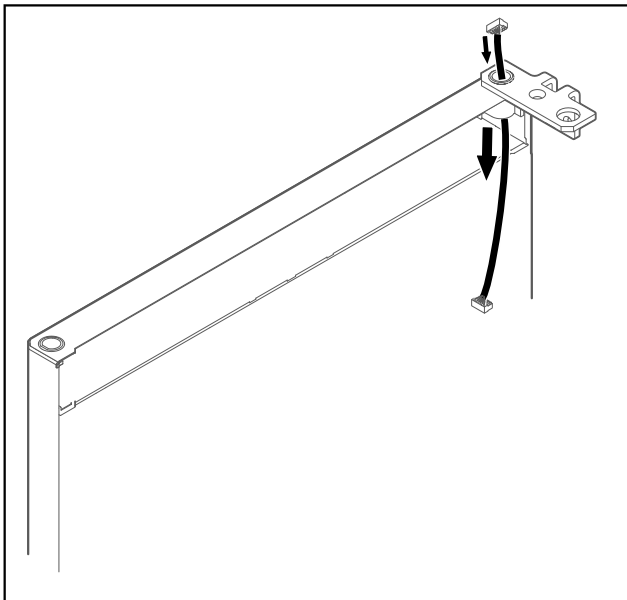


Fig. 55

- Introducir el cable con cuidado.

AVISO

- ¡Peligro de lesiones al salirse la puerta!
- Sujetar la puerta.

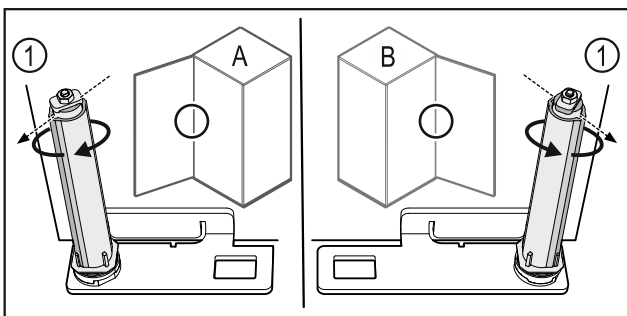


Fig. 56 Tope izquierdo (A) / tope derecho (B)

- Girar el sistema de cierre contra la resistencia hasta que el alma del sistema de cierre Fig. 56 (1) apunte hacia afuera.
- ▷ El sistema de cierre permanece por sí solo en esta posición.

- ▷ El sistema de cierre está alineado y ha sido tensado previamente.

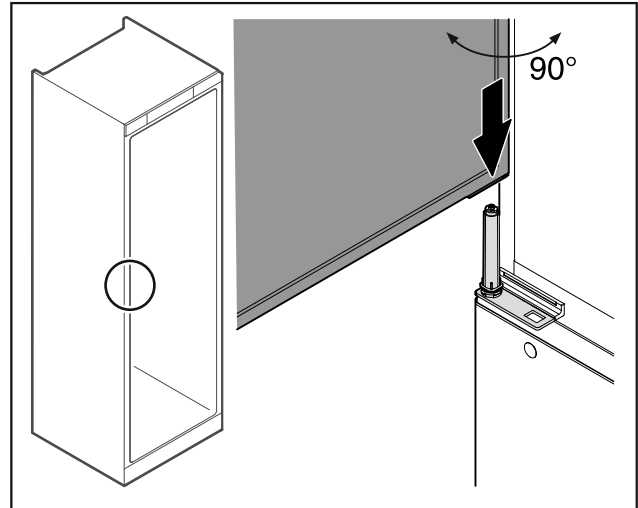


Fig. 57

- Con la ayuda de una segunda persona, levantar la puerta del suelo.
- Colocar con cuidado la puerta en el sistema de cierre a 90° en posición abierta.

AVISO

- ¡Daños materiales por montaje incorrecto!
- No atrapar el cable al montar la escuadra de bisagra.

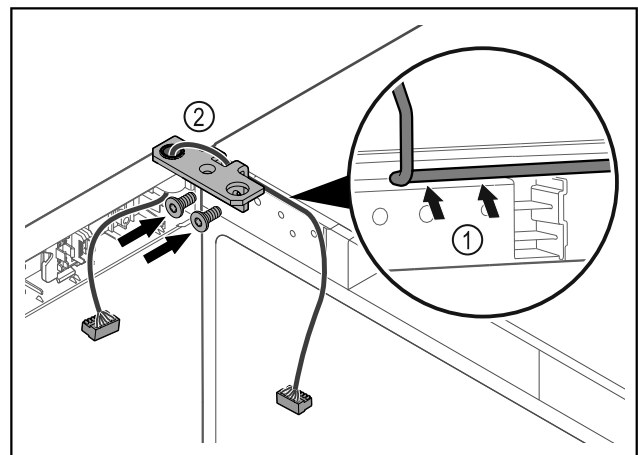


Fig. 58

- Pasar el cable por la escotadura de la escuadra de bisagra y tenderlo con cuidado Fig. 58 (1).
- Atornillar la escuadra de bisagra Fig. 58 (2).

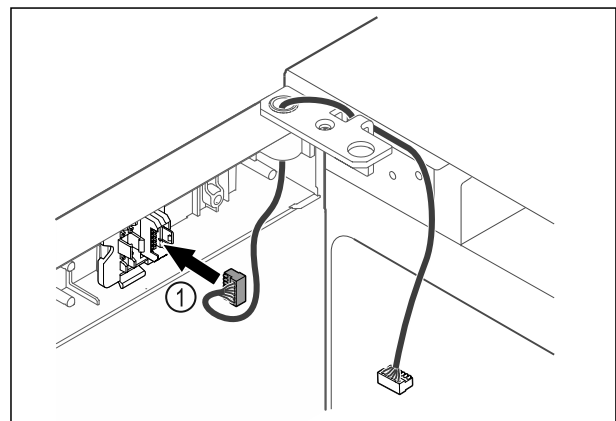


Fig. 59

- Enchufar el conector Fig. 59 (1) en su soporte.

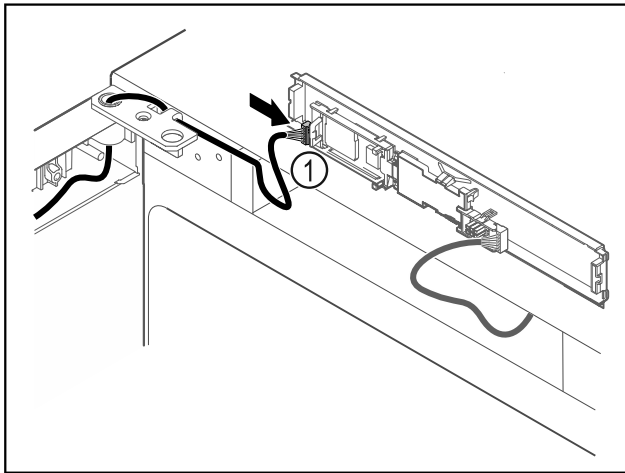


Fig. 60

- ▶ Enchufar el conector Fig. 60 (1) en la platina.

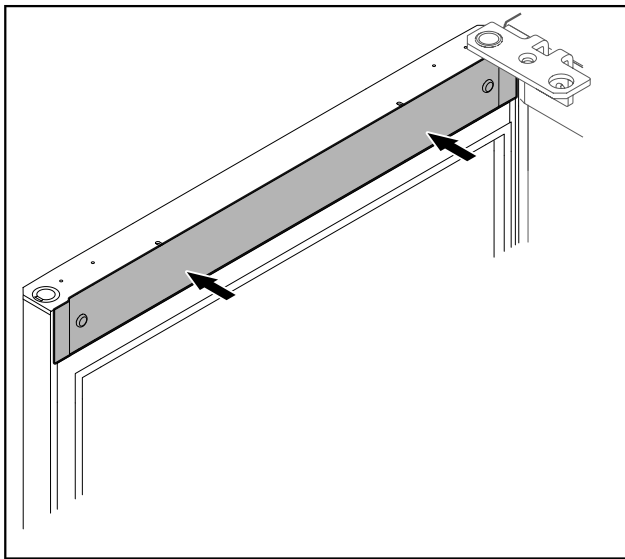


Fig. 61

- ▶ Colocar la cubierta.

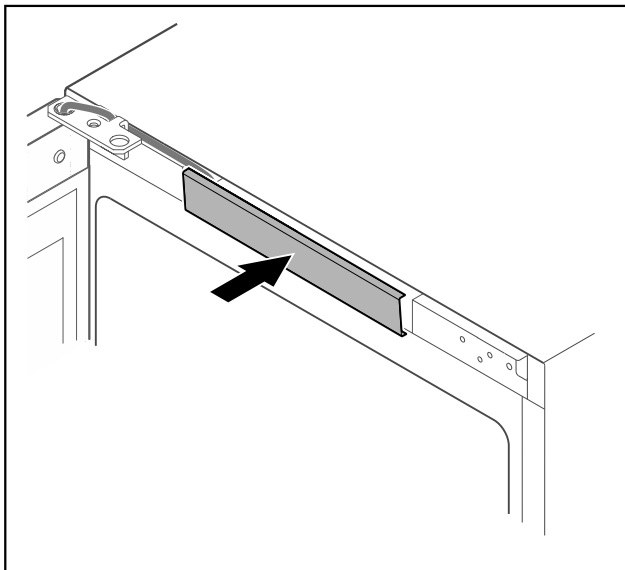


Fig. 62

- ▶ Encajar la cubierta central.

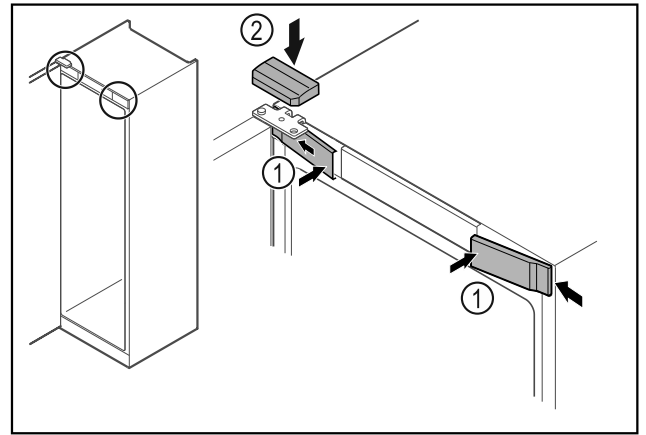


Fig. 63

- ▶ Enganchar las cubiertas delanteras Fig. 63 (1) lateralmente y encajarlas.
- ▶ Encajar la cubierta superior Fig. 63 (2) desde arriba.
- ▶ Cerrar la puerta.
- ▷ La bisagra de la puerta se ha cambiado.

4.12 Alineación de la puerta

Si la puerta no está recta, puede ajustarla en la escuadra de bisagra.

Alinear la puerta del compartimento del frigorífico antes de la puerta del compartimento del congelador.

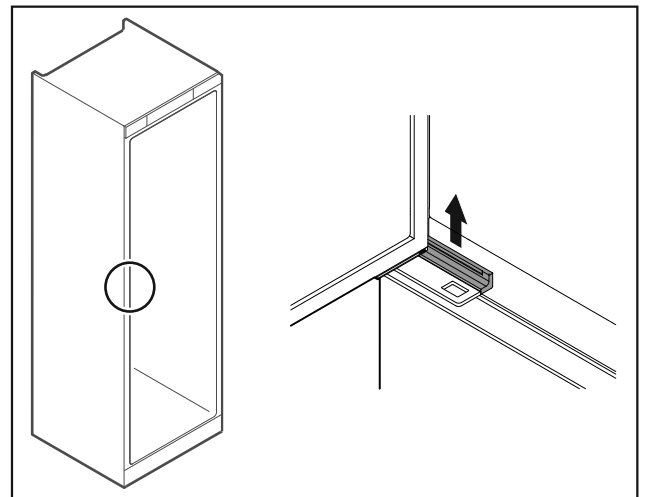


Fig. 64 Compartimento del frigorífico

- ▶ Retirar la cubierta.

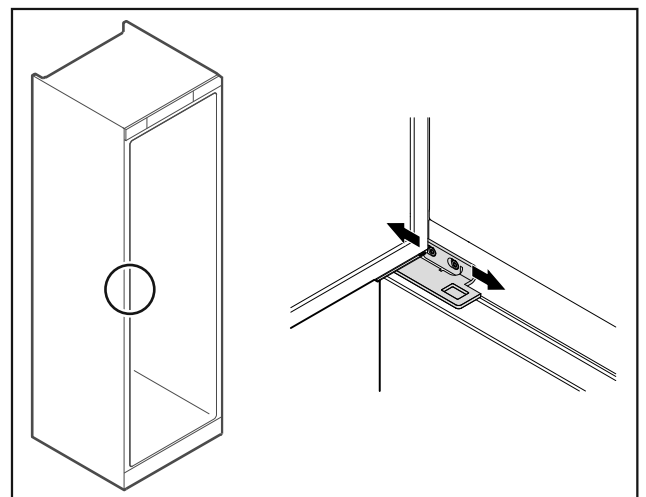


Fig. 65 Compartimento del frigorífico

- ▶ Soltar ligeramente los dos tornillos y desplazar la puerta con la escuadra de bisagra hacia la derecha o la izquierda.
- ▶ Apretar los tornillos.
- ▶ Colocar la cubierta.

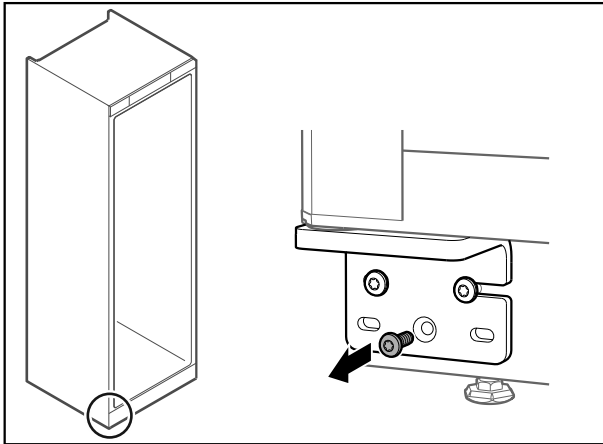


Fig. 66 Compartimento del congelador

- ▶ Retirar el tornillo central de la escuadra de bisagra inferior.

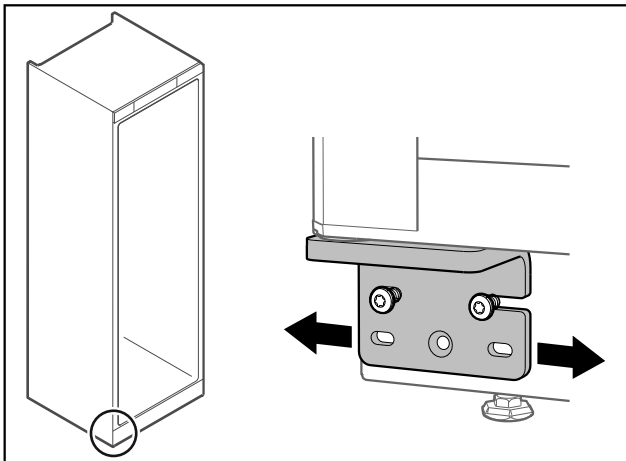


Fig. 67 Compartimento del congelador

- ▶ Soltar ligeramente los dos tornillos y desplazar la puerta con la escuadra de bisagra hacia la derecha o la izquierda.
- ▶ Apretar los tornillos hasta el tope (el tornillo central ya no se precisa).
- ▷ Las puertas están alineadas.

4.13 Conexión del electrodoméstico

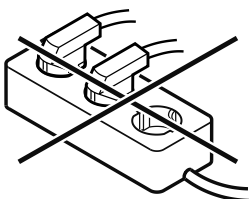


ADVERTENCIA

¡Peligro de incendio por conexión indebida!
Quemaduras.

Daños en el electrodoméstico.

- ▶ No utilice ningún cable prolongador.
- ▶ No utilice ninguna regleta de contactos.



AVISO

¡Peligro de daños por conexión indebida!

Daños en el electrodoméstico.

- ▶ No conecte el aparato a inversores para sistemas aislados como instalaciones solares o generadores de gasolina.

Nota

Utilizar únicamente el cable de alimentación eléctrica suministrado.

- ▶ Se puede encargar un cable de alimentación eléctrica más largo al servicio al cliente. (consulte 9.3 Servicio al cliente)

Asegurar que se cumplen los siguientes requisitos:

- El electrodoméstico debe funcionar exclusivamente con **corriente alterna**.
- La tensión y frecuencia admisibles figuran en la placa de características. La posición de la placa de características se indica en el capítulo Vista general del electrodoméstico. (consulte 1.2 Vista general del electrodoméstico y del equipamiento)
- La caja de enchufe está debidamente conectada a tierra y protegida eléctricamente mediante fusible.
- La corriente de activación del fusible se sitúa entre 10 A y 16 A.
- Se puede acceder fácilmente a la caja de enchufe.
- ▶ Comprobar la conexión eléctrica.
- ▶ Insertar el conector del electrodoméstico en la parte trasera del mismo. Asegurar que encaje correctamente.
- ▶ Conectar el enchufe de alimentación de red a la alimentación de tensión.
- ▷ La pantalla cambia al símbolo de standby.

4.14 Encendido del electrodoméstico (primera puesta en servicio)

Asegurar que se cumplen los siguientes requisitos:

- El electrodoméstico está instalado y conectado.
- Se han retirado del electrodoméstico todas las cintas adhesivas, láminas protectoras y adhesivas, así como las protecciones para el transporte.

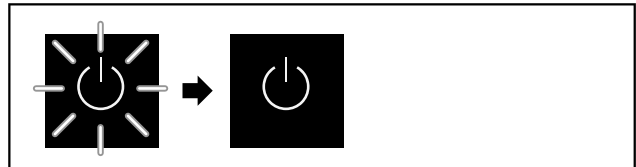


Fig. 68 Representación a modo de ejemplo

El símbolo de standby parpadea hasta que la operación de inicio finaliza.

La pantalla muestra el símbolo de standby.

Si el electrodoméstico se suministra con el ajuste de fábrica, es necesario seleccionar primero el idioma de la pantalla en la puesta en servicio.

Conservación

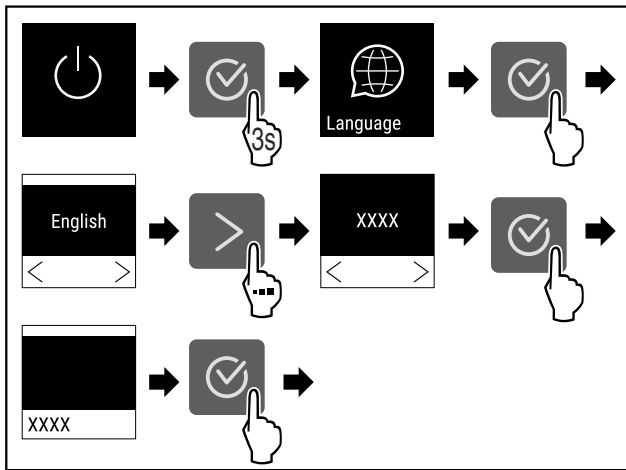


Fig. 69

► Siga los pasos de procedimiento según la figura.

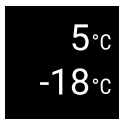


Fig. 70

- ▷ El electrodoméstico está encendido en cuanto se muestra la temperatura en la pantalla.
- ▷ El indicador de temperatura parpadea hasta que se alcanza la temperatura establecida.

5 Conservación

5.1 Notas sobre la conservación

Nota

Si no se siguen estas indicaciones, se pueden deteriorar los alimentos.

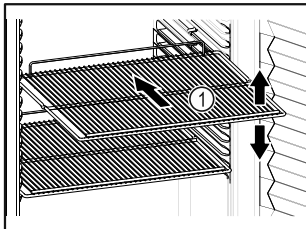


Fig. 71 Representación a modo de ejemplo

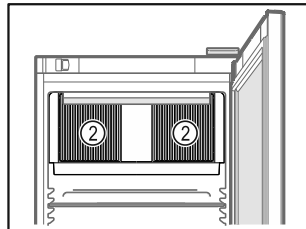


Fig. 72

Tener en cuenta lo siguiente a la hora de almacenar los alimentos:

- ❑ Si los estantes de rejilla Fig. 71 (1) se pueden colocar en distintas posiciones, ajustarlos en altura.
- ❑ Tener en cuenta la carga máxima. (consulte 9.1 Datos técnicos)
- ❑ Cargar el electrodoméstico en cuanto se alcance la temperatura de conservación (conservación de la cadena de frío).
- ❑ No obstruir la ranura de ventilación Fig. 72 (2) del ventilador de recirculación de aire del interior.
- ❑ El producto refrigerado no debe tocar la pared posterior.
- ❑ No conservar productos refrigerados más allá del tope trasero de los estantes parrilla.
- ❑ Guardar los líquidos en recipientes cerrados.
- ❑ Envasar la carne o el pescado crudos en recipientes limpios y cerrados. Así se evitará que la carne o el pescado entren en contacto con otros alimentos o con estas gotas.

- ❑ Distanciar los productos refrigerados para que el aire pueda circular bien.
- ❑ No se pueden colocar productos por encima de la marca de apilado. Esto es importante para que se dé una correcta circulación de aire y una distribución uniforme de la temperatura en todo el interior.

5.2 Tiempos de conservación

Como valor orientativo para el tiempo de conservación se aplica la fecha de caducidad indicada en el envase.

6 Uso

6.1 Controles y elementos de indicación

La pantalla ofrece una visión general rápida sobre el estado actual del electrodoméstico, el ajuste de temperatura, el estado de las funciones y los ajustes, así como los mensajes de alarma y fallo.

El manejo se efectúa con flechas de navegación y el símbolo de confirmación.

Se pueden activar o desactivar funciones y modificar valores de ajuste.



Fig. 73 Pantalla

- (1) Indicación de estado
- (2) Flecha de navegación atrás
- (3) Flecha de navegación adelante
- (4) Confirmar

6.1.1 Indicación de estado

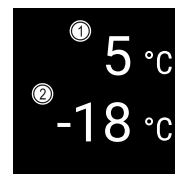


Fig. 74 Indicación de estado

- (1) Temperatura del compartimiento frigorífico
- (2) Temperatura del compartimiento del congelador

La indicación de estado muestra la temperatura y es la indicación inicial. Desde allí, se navega a las funciones y los ajustes. La indicación de estado puede representar varios símbolos de indicación.

6.1.2 Símbolos de indicación

Los símbolos de indicación facilitan información sobre el estado actual del electrodoméstico.

Símbolo	Estado del electrodoméstico
	Standby El electrodoméstico está apagado.
	Símbolo parpadeante de standby El electrodoméstico se está iniciando.
	Temperatura parpadeante Todavía no se ha alcanzado la temperatura deseada. El electrodoméstico refrigera a la temperatura ajustada.
	Indicación de temperatura El electrodoméstico muestra la temperatura ajustada.
	Indicación alternante de temperatura/símbolo de descongelación con barra blanca El electrodoméstico se encuentra en descongelación manual.
	D en el indicador El electrodoméstico está en DemoMode.
	Recordatorio de mantenimiento El intervalo de tiempo ajustado ha finalizado.
	Memoria de datos llena La memoria de datos (999 horas) está llena. A partir de este momento se sobrescriben los datos más antiguos.
	Símbolo parpadeante Todavía hay un fallo activo.
	Símbolo de error El electrodoméstico se encuentra en estado de fallo.
	Barra blanca abajo Submenú
	Barra blanca arriba Preajuste, ajuste activo o valor activo
	Barra creciente Pulsar 3 segundos el botón para activar el ajuste.

Símbolo	Estado del electrodoméstico
	Barra decreciente Pulsar 3 segundos el botón para desactivar el ajuste.

Símbolos de la indicación de estado

6.1.3 Señales acústicas

En los casos siguientes se emite una señal:

- Cuando se confirma una función o un valor.
- Cuando no se puede activar o desactivar una función o un valor.
- En cuanto se produce un fallo.
- En caso de mensaje de alarma.

Los tonos de alarma se encienden y apagan en el menú del cliente.

6.2 Funciones del electrodoméstico

6.2.1 Indicaciones sobre las funciones del electrodoméstico

Las funciones del electrodoméstico están configuradas de fábrica para que este funcione correctamente.

Antes de modificar, activar o desactivar las funciones del electrodoméstico, asegúrese de que se cumplan los siguientes requisitos:

- Ha leído y comprendido las descripciones sobre el funcionamiento de la pantalla. (consulte 3 Funcionamiento de la pantalla Touch)
- Se ha familiarizado con los elementos de control e indicación de su electrodoméstico. (consulte 6.1 Controles y elementos de indicación)

6.2.2 Encendido y apagado del electrodoméstico



tico

Este ajuste permite encender y apagar el electrodoméstico completo.

Encendido del electrodoméstico

Sin el DemoMode activado:

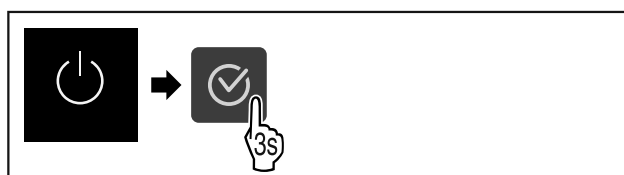


Fig. 75

► Siga los pasos de procedimiento según la figura.

Con el DemoMode activado:

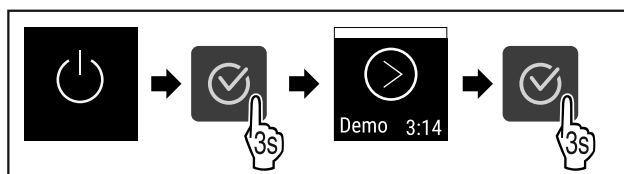


Fig. 76

► Siga los pasos de procedimiento según la figura.

Nota

Desactivar el DemoMode antes de que finalice la cuenta atrás.

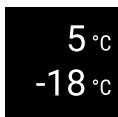


Fig. 77

► La indicación de temperatura aparece en la pantalla.

Apagado del electrodoméstico

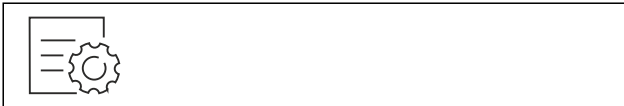


Fig. 78

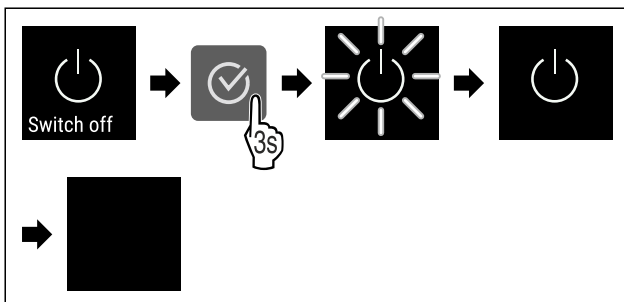


Fig. 79

- Siga los pasos de procedimiento según la figura.
- ▷ La pantalla muestra el símbolo de standby.
- ▷ La pantalla se apaga pasados aproximadamente 10 minutos.

6.2.3 Apagar y encender la zona de temperatura



Puede desactivar zonas de temperatura individuales del electrodoméstico de manera independiente.

Aplicación:

- Limpieza
- Descongelación

Desconectar el compartimento del frigorífico

Asegurar que se cumplen los siguientes requisitos:

- El compartimento del frigorífico está vacío.



Fig. 80

- Pulsar repetidamente la flecha de navegación hasta que aparezca la función correspondiente.

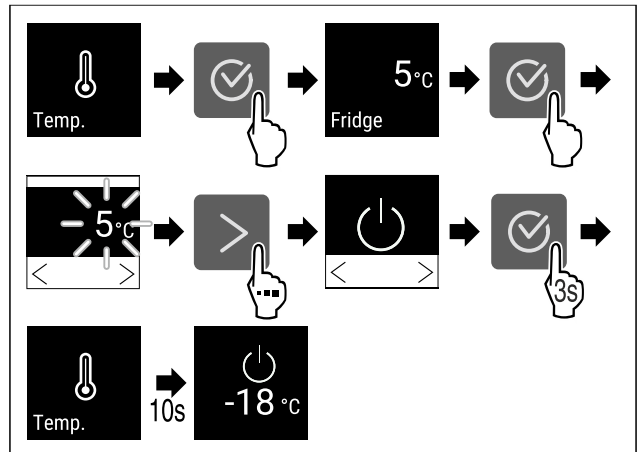


Fig. 81

- Siga los pasos de procedimiento según la figura.
- ▷ El compartimento del frigorífico está desconectado.

Desconectar el compartimento del congelador

Asegurar que se cumplen los siguientes requisitos:

- El compartimento del congelador está vacío.



Fig. 82

- Pulsar repetidamente la flecha de navegación hasta que aparezca la función correspondiente.

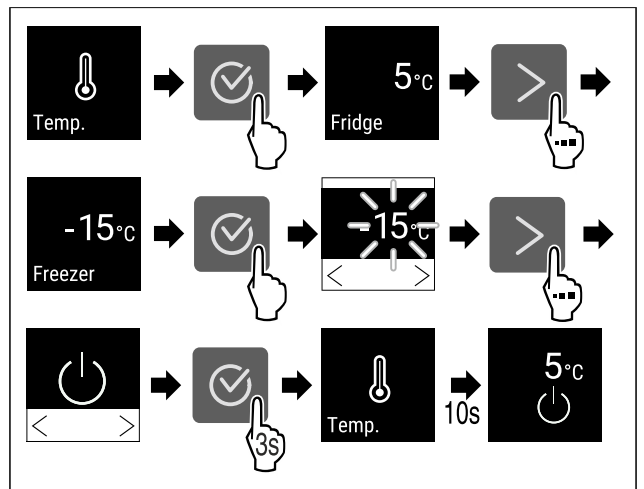


Fig. 83

- Siga los pasos de procedimiento según la figura.
- ▷ El compartimento del congelador está desconectado.

Conectar el compartimento del frigorífico



Fig. 84

- Pulsar repetidamente la flecha de navegación hasta que aparezca la función correspondiente.

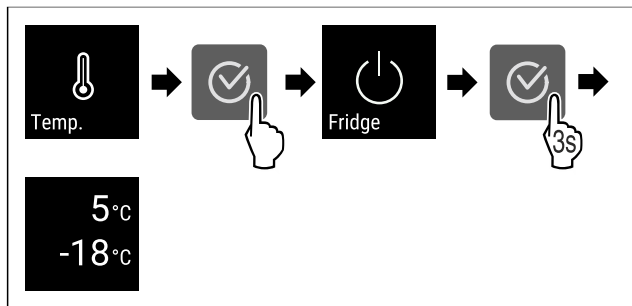


Fig. 85

- ▶ Siga los pasos de procedimiento según la figura.
- ▷ El compartimento del frigorífico está conectado.
- ▷ El electrodoméstico se enfría hasta la última temperatura ajustada.

Conectar el compartimento del congelador



Fig. 86

- ▶ Pulsar repetidamente la flecha de navegación hasta que aparezca la función correspondiente.

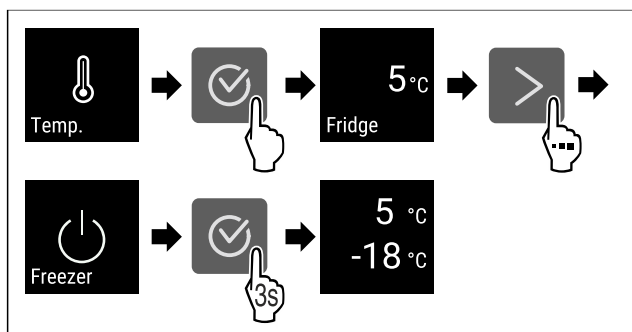


Fig. 87

- ▶ Siga los pasos de procedimiento según la figura.
- ▷ El compartimento del congelador está conectado.
- ▷ El electrodoméstico se enfría hasta la última temperatura ajustada.

6.2.4 Temperatura



La temperatura depende de los siguientes factores:

- La frecuencia con la que se abre la puerta
- La duración de la apertura de la puerta
- La temperatura ambiente del lugar de instalación
- El tipo, la temperatura y la cantidad de productos refrigerados/congelados

Nota

En algunas zonas del interior, la temperatura del aire puede variar de la indicación de temperatura.

Con la temperatura correcta, los productos refrigerados y congelados se conservan durante más tiempo. De este modo se evita el desperdicio de alimentos.

Ajuste de la temperatura

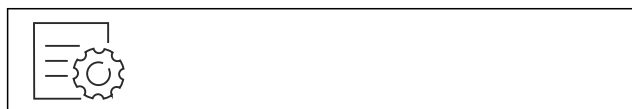


Fig. 88

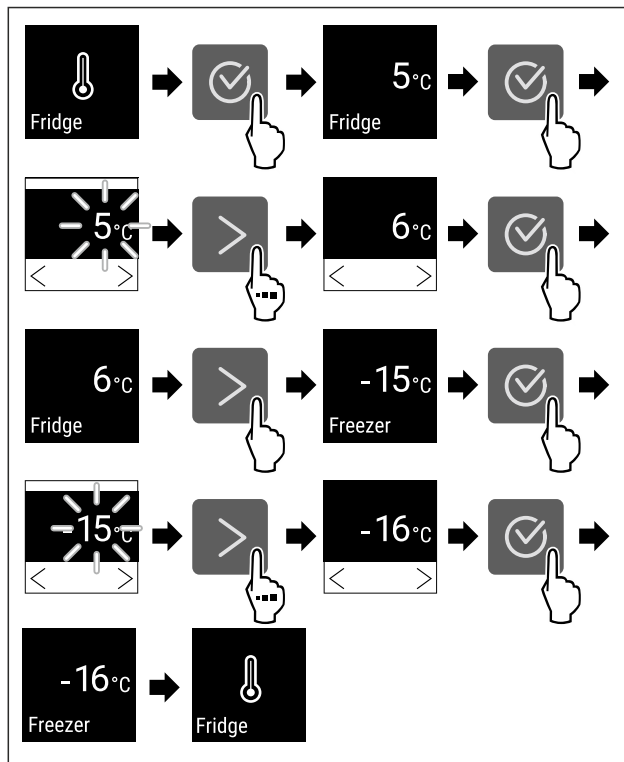


Fig. 89 Cambio de temperatura de 5 °C a 6 °C y de -15 °C a -16 °C

- ▶ Siga los pasos de procedimiento según la figura.
- ▷ La temperatura está ajustada.

6.2.5 Registro de temperatura



El electrodoméstico indica las temperaturas mínima y máxima del interior. El registro de las mismas comienza automáticamente en cuanto se enciende el electrodoméstico y tiene lugar a intervalos de un minuto. Transcurridas 999 horas (aproximadamente 40 días) se emite una nota indicando que la memoria de datos está llena. En ese momento se habrá de restablecer el registro de temperatura.

Nota

Se recomienda restablecer el registro de temperatura en la puesta en servicio del electrodoméstico **una vez alcanzada la temperatura ajustada**. De este modo, el valor de temperatura máxima indicado resulta concluyente.

Visualización del registro de temperatura

El registro de temperatura indica el periodo de registro y las temperaturas mínimas y máximas medidas en este tiempo.



Fig. 90

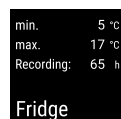


Fig. 91

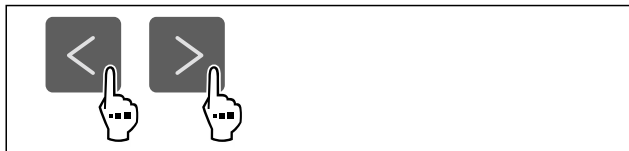


Fig. 92

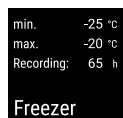


Fig. 93

▷ Se muestra la pantalla de estado con los registros de temperatura.

Restablecimiento del registro de temperatura

Las temperaturas mínimas y máximas indicadas se pueden restablecer en cualquier momento. Al hacerlo, se borran los valores mostrados y vuelve a comenzar el intervalo de registro.



Fig. 94

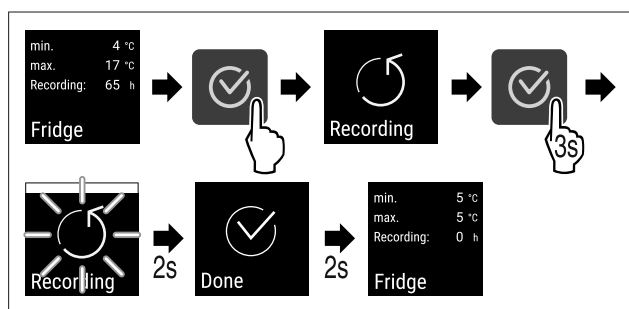


Fig. 95

▶ Ejecutar los pasos según se indica en la figura.

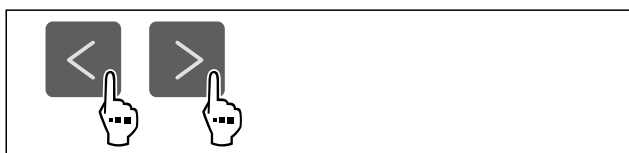


Fig. 96

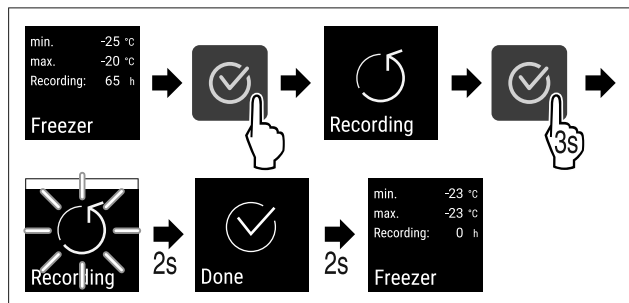


Fig. 97

▶ Ejecutar los pasos según se indica en la figura.
▷ Se ha restablecido el registro de temperatura.
▷ El intervalo de registro comienza de nuevo.



6.2.6 Iluminación

El electrodoméstico dispone de iluminación interior. Puede encender la iluminación interior de forma permanente. (consulte Encendido de la iluminación*) *

Al abrir la puerta del electrodoméstico, la iluminación interior se enciende.

También puede desactivar esta función. (consulte Apagado de la iluminación al abrirse la puerta*) *

Apagado de la iluminación*



Fig. 98

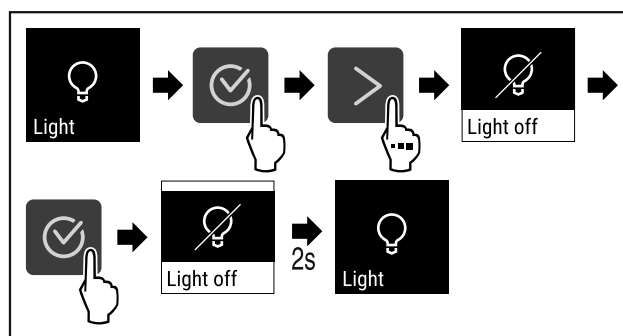


Fig. 99

▶ Siga los pasos de procedimiento según la figura.
▷ La iluminación está apagada.

Encendido de la iluminación*



Fig. 100

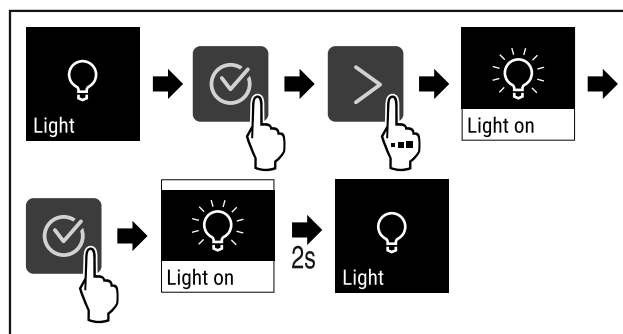


Fig. 101

▶ Siga los pasos de procedimiento según la figura.
▷ La iluminación está encendida.

Apagado de la iluminación al abrirse la puerta*

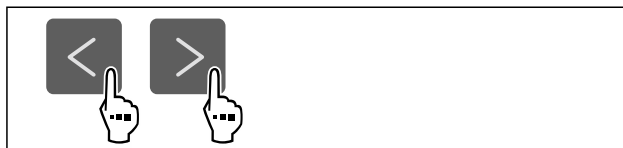


Fig. 102

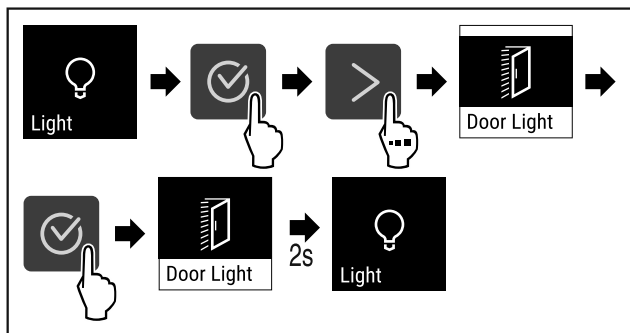


Fig. 103

- ▶ Siga los pasos de procedimiento según la figura.
- ▷ La iluminación al abrirse la puerta está apagada.

Encendido de la iluminación al abrirse la puerta*

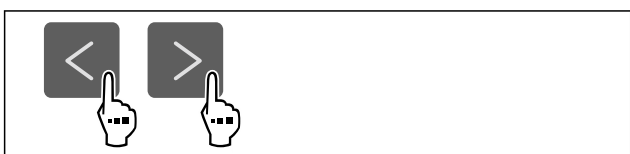


Fig. 104

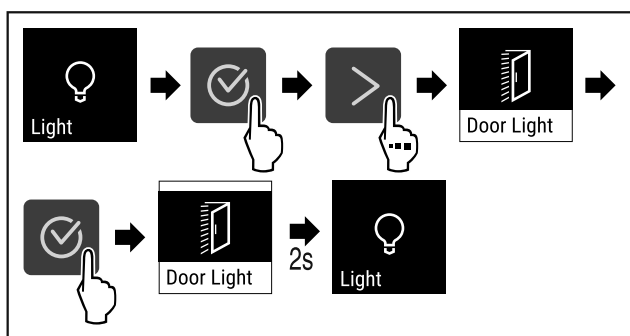


Fig. 105

- ▶ Siga los pasos de procedimiento según la figura.
- ▷ La iluminación al abrirse la puerta está encendida.

6.2.7 Intensidad de iluminación



Este ajuste permite ajustar progresivamente la luminosidad del interior.

Se pueden ajustar los niveles de luminosidad siguientes:

- 20 %
- 40 %
- 60 %
- 80 %
- 100 % (preajuste)

Ajuste de la intensidad de iluminación

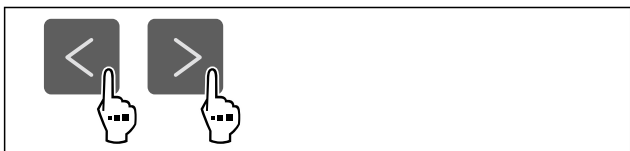


Fig. 106

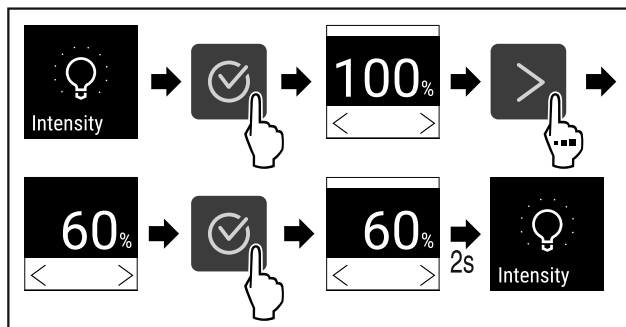


Fig. 107

- ▶ Siga los pasos de procedimiento según la figura.
- ▷ La intensidad de iluminación aumenta o disminuye correspondientemente.

6.2.8 SuperCool



Con esta función puede activar o desactivar el SuperCool. Si activa el SuperCool el electrodoméstico aumentará la potencia de refrigeración. Esto permite alcanzar temperaturas de refrigeración más bajas. Puede activar el SuperCool si desea refrigerar rápidamente grandes cantidades de alimentos.

Si la función está activa, el electrodoméstico trabaja con más potencia. Esto puede hacer que los ruidos de funcionamiento del electrodoméstico sean más altos por el momento y que el consumo energético suba.

Activar el SuperCool

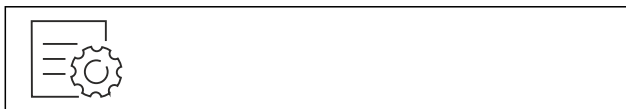


Fig. 108

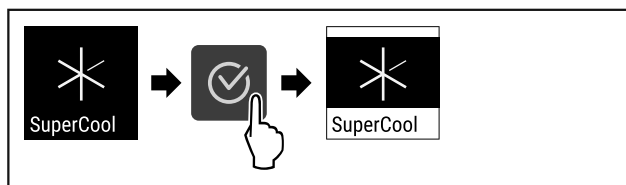


Fig. 109

- ▶ Siga los pasos de procedimiento según la figura.
- ▷ El SuperCool está activado.

Desactivar el SuperCool

El SuperCool se desactiva automáticamente pasadas entre 6 y 12 horas dependiendo de la cantidad de alimentos introducidos. No obstante, también puede desactivar el SuperCool manualmente en cualquier momento:

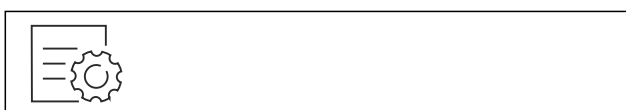


Fig. 110

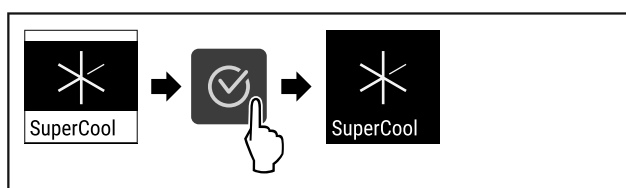


Fig. 111

- ▶ Siga los pasos de procedimiento según la figura.

- ▷ El SuperCool está desactivado.
- ▷ El electrodoméstico continúa funcionando en modo normal.
- ▷ El electrodoméstico enfría a la temperatura previamente ajustada.



6.2.9 SuperFrost

Con esta función puede activar o desactivar el SuperFrost. Si activa el SuperFrost el electrodoméstico aumentará la potencia de congelación. Esto le permite alcanzar temperaturas de congelación más bajas.

Aplicación:

- Congelar rápidamente los alimentos frescos hasta lo más profundo. Esto garantiza la conservación del valor nutritivo, el buen aspecto y el sabor natural de los alimentos.
- Aumente las reservas de frío en los alimentos congelados almacenados antes de descongelar el electrodoméstico.

Si la función está activa, el electrodoméstico trabaja con más potencia. Esto puede hacer que los ruidos de funcionamiento del electrodoméstico sean más altos por el momento y que el consumo energético suba.

Activar el SuperFrost



Fig. 112

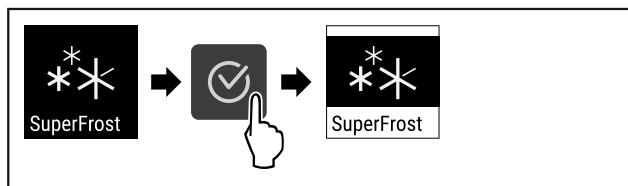


Fig. 113

- ▶ Siga los pasos de procedimiento según la figura.
- ▷ El SuperFrost está activado.

Desactivar el SuperFrost

El SuperFrost se desactiva automáticamente pasadas entre 8 y 65 horas dependiendo de la cantidad de alimentos introducidos. No obstante, también puede desactivar el SuperFrost manualmente en cualquier momento:

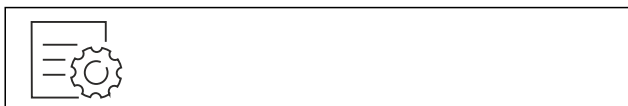


Fig. 114

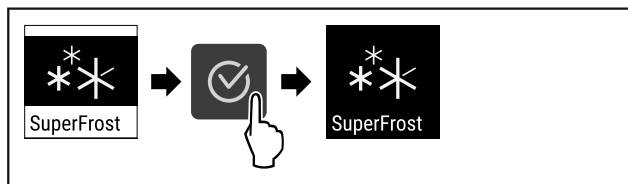


Fig. 115

- ▶ Siga los pasos de procedimiento según la figura.
- ▷ El SuperFrost está desactivado.
- ▷ El electrodoméstico continúa funcionando en modo normal.
- ▷ El electrodoméstico enfría a la temperatura previamente ajustada.



6.2.10 HumiditySelect

La humedad del aire en el compartimento del frigorífico se puede ajustar a los alimentos que se almacenen.

Aplicación:

- Una humedad alta es adecuada para guardar lechuga, verduras y fruta con un alto grado de humedad propia desvenadas.
- Una humedad baja es adecuada para guardar alimentos secos o envasados (por ejemplo, productos lácteos, carne, embutidos, pescado). Aquí se crea un clima de conservación relativamente seco.

Se pueden ajustar los niveles siguientes:

- Estándar (bajo)
- Medio
- Alto

Aumento de la humedad del aire en el electrodoméstico



Fig. 116

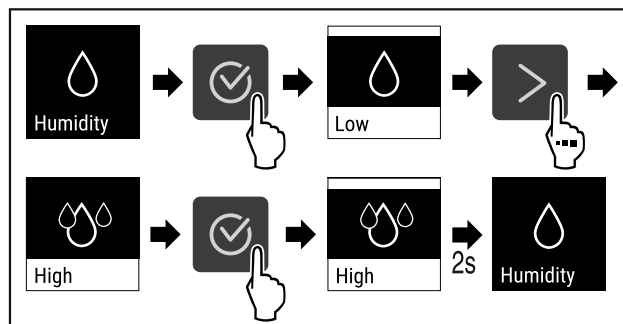


Fig. 117

- ▶ Siga los pasos de procedimiento según la figura.
- ▷ La humedad del aire en el electrodoméstico aumenta.

Ajuste estándar de la humedad del aire en el electrodoméstico



Fig. 118

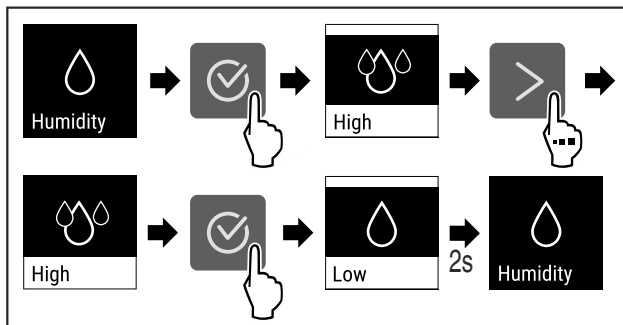


Fig. 119

- ▶ Siga los pasos de procedimiento según la figura.
- ▷ La humedad del aire en el electrodoméstico disminuye.

6.2.11 Bloqueo de la pantalla



Este ajuste impide el manejo accidental del electrodoméstico.

Aplicación:

- Evitar cambios no intencionados en los ajustes y funciones.
- Evitar una desconexión no intencionada del electrodoméstico.
- Evitar un ajuste no intencionado de la temperatura.

Activación del bloqueo de la pantalla



Fig. 120

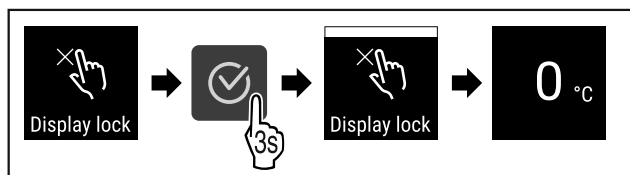


Fig. 121

- ▶ Siga los pasos de procedimiento según la figura.
- ▷ El bloqueo de la pantalla está activado.
- ▷ Aparece la indicación de estado.

Desactivación del bloqueo de la pantalla

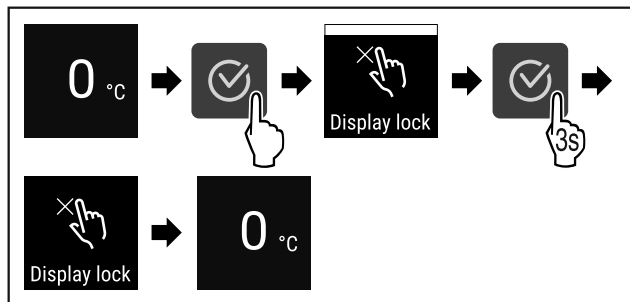


Fig. 122

- ▶ Siga los pasos de procedimiento según la figura.
- ▷ El bloqueo de la pantalla está desactivado.
- ▷ Aparece la indicación de estado.

6.2.12 Recordatorio de intervalo de mantenimiento



Ajuste del periodo de tiempo hasta que se produzca el recordatorio de mantenimiento.

Se pueden ajustar los valores siguientes:

- 7 días
- 14 días
- 30 días
- 60 días
- 90 días
- 180 días
- 360 días
- 720 días
- 1080 días
- OFF

Ajuste del recordatorio de intervalo de mantenimiento

A continuación se indican los pasos para ajustar el espacio de tiempo hasta el mantenimiento.



Fig. 123

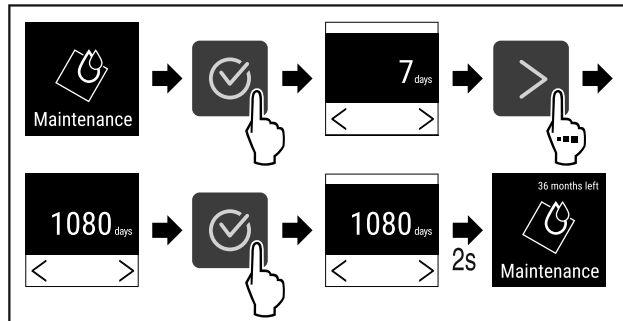


Fig. 124

- ▶ Siga los pasos de procedimiento según la figura.
- ▷ Se ha ajustado el espacio de tiempo hasta que se produzca el recordatorio de mantenimiento.
- ▷ Se muestra el tiempo que queda.

6.2.13 Idioma



Con este ajuste se selecciona el idioma de visualización.

Ajuste del idioma



Fig. 125

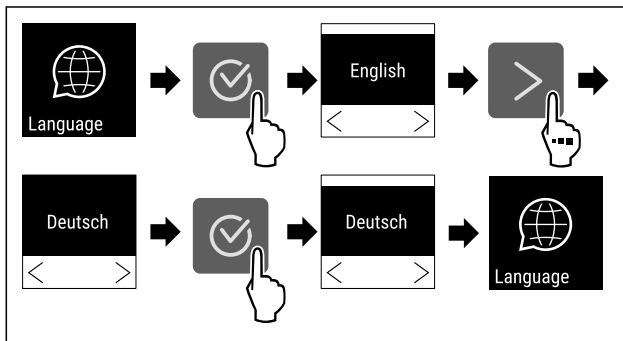


Fig. 126

- ▶ Siga los pasos de procedimiento según la figura.
- ▷ Se ha ajustado el idioma seleccionado.

6.2.14 Unidad de temperatura



Con esta función se ajusta la unidad de temperatura. Puede ajustar la unidad de temperatura en grados Celsius o Fahrenheit.

Ajustar unidad de temperatura



Fig. 127

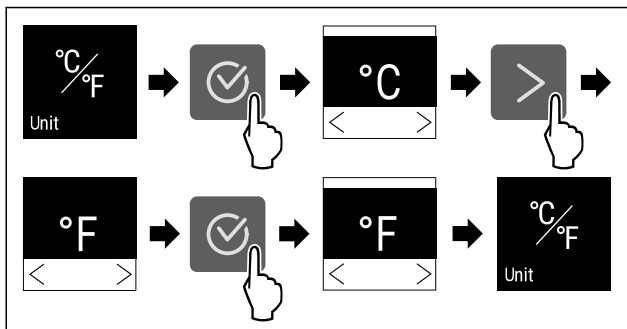


Fig. 128 Representación a modo de ejemplo: Cambiar de grados Celsius a Fahrenheit.

- ▶ Siga los pasos de procedimiento según la figura.
- ▷ La unidad de temperatura está ajustada.

6.2.15 Brillo de pantalla



Con esta función se ajusta gradualmente el brillo de la pantalla.

Puede ajustar los siguientes niveles de brillo:

- 40 %
- 60 %
- 80 %
- 100 % (preajuste)

Ajustar brillo

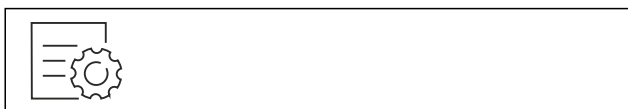


Fig. 129

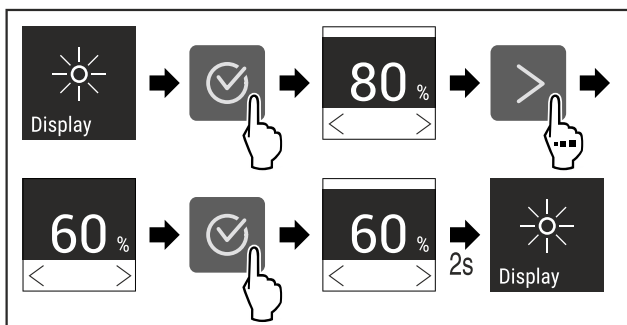


Fig. 130 Representación a modo de ejemplo: Cambiar de 80 % a 60 %.

- ▶ Siga los pasos de procedimiento según la figura.
- ▷ El brillo está ajustado.

6.2.16 Conexión WiFi



Nota

Liebherr SmartMonitoring Dashboard no está disponible en todos los países. Compruebe la disponibilidad mediante el código QR introduciendo su modelo.

Nota

Para usar el Liebherr SmartMonitoring Dashboard en <https://smartmonitoring.liebherr.com> es necesario tener un SmartModule instalado y una cuenta MyLiebherr comercial. Durante la puesta en servicio en línea, puede iniciar sesión directamente con los datos de inicio de sesión disponibles o registrarse y crear una cuenta de empresa nueva.

Para realizar este ajuste, se requiere una conexión inalámbrica entre el electrodoméstico e internet. La conexión se controla mediante el SmartModule. El electrodoméstico se puede vincular con el [Liebherr SmartMonitoring Dashboard](#) desde el navegador, y se pueden usar opciones avanzadas y posibilidades individuales de control, administración y monitorización.

Nota

Puede obtener accesorios a través del servicio al cliente (consulte 9.3 Servicio al cliente) y en la tienda Liebherr-Hausgeräte, en home.liebherr.com/shop/de/deu/zubehor.html.

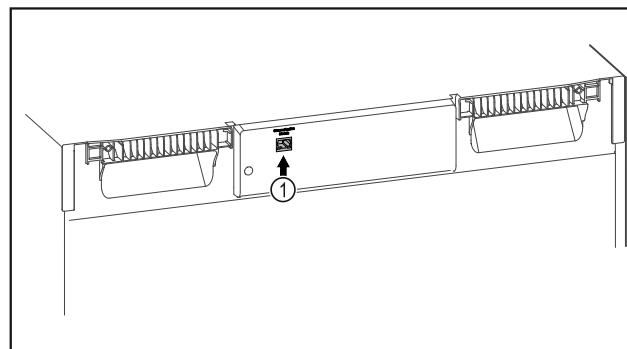


Fig. 131

Asegurar que se cumplen los siguientes requisitos:

- El SmartModule Fig. 131 (1) está colocado.

Establecimiento de la conexión

Realizar en línea la puesta en servicio y la configuración del SmartModule desde el [Liebherr SmartMonitoring Dashboard](#) en un terminal con conexión a internet.

En el [Liebherr SmartMonitoring Dashboard](#) encontrará información para el montaje posterior del SmartModule.



Fig. 132

- ▶ Abrir el [Liebherr SmartMonitoring Dashboard](#) (consulte Fig. 132).

En el frigorífico o congelador:



Fig. 133

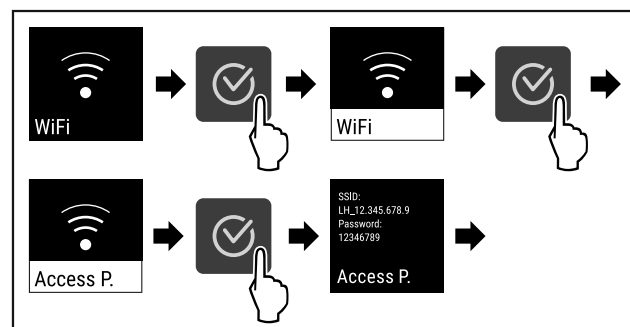


Fig. 134

- ▶ Siga los pasos de procedimiento según la figura.

- ▶ Continuar el proceso de configuración en un terminal con conexión a internet: [Liebherr SmartMonitoring Dashboard](#)

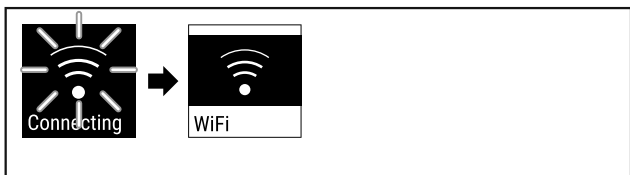


Fig. 135

- ▶ Se está estableciendo la conexión.
- ▷ Aparece WiFi connecting. El símbolo parpadea.
- ▶ Seguir las instrucciones del [Liebherr SmartMonitoring Dashboard](#).
- ▷ Se ha establecido la conexión.

Interrupción de la conexión



Fig. 136

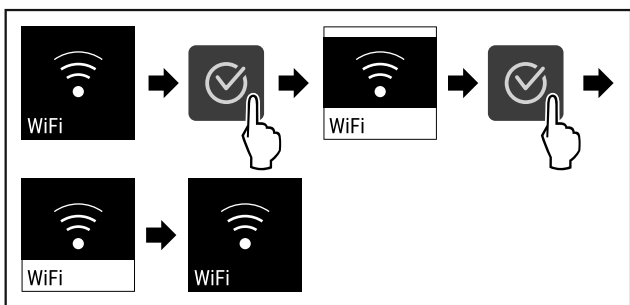


Fig. 137

- ▶ Siga los pasos de procedimiento según la figura.
- ▷ Se ha interrumpido la conexión.

Restablecimiento de la conexión



Fig. 138

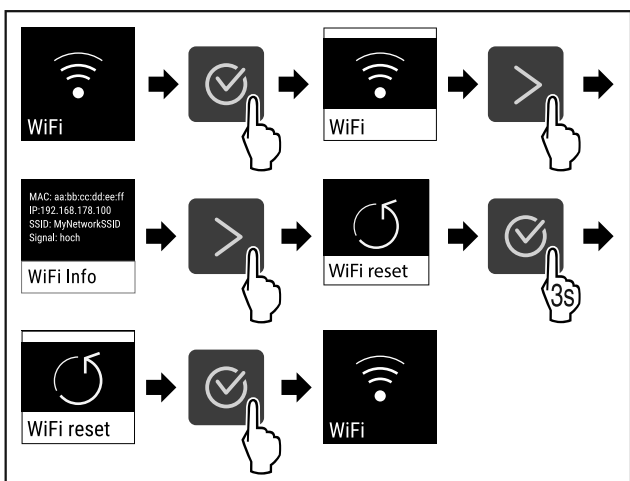


Fig. 139

- ▶ Siga los pasos de procedimiento según la figura.
- ▷ Los ajustes de la WiFi se han restablecido al estado de suministro.

6.2.17 Conexión LAN



Nota

Liebherr SmartMonitoring Dashboard no está disponible en todos los países. Compruebe la disponibilidad mediante el código QR introduciendo su modelo.

Nota

Para usar el Liebherr SmartMonitoring Dashboard en <https://smartmonitoring.liebherr.com> es necesario tener un SmartModule instalado y una cuenta MyLiebherr comercial. Durante la puesta en servicio en línea, puede iniciar sesión directamente con los datos de inicio de sesión disponibles o registrarse y crear una cuenta de empresa nueva.

Para realizar este ajuste se requiere una conexión con cable entre el electrodoméstico e internet. La conexión se controla mediante el SmartModule. El electrodoméstico se puede vincular con el [Liebherr SmartMonitoring Dashboard](#) desde el navegador, y se pueden usar opciones avanzadas y posibilidades individuales de control, administración y monitorización.

Nota

Puede obtener accesorios a través del servicio al cliente (consulte 9.3 Servicio al cliente) y en la tienda Liebherr-Hausgeräte, en home.liebherr.com/shop/de/deu/zubehor.html.

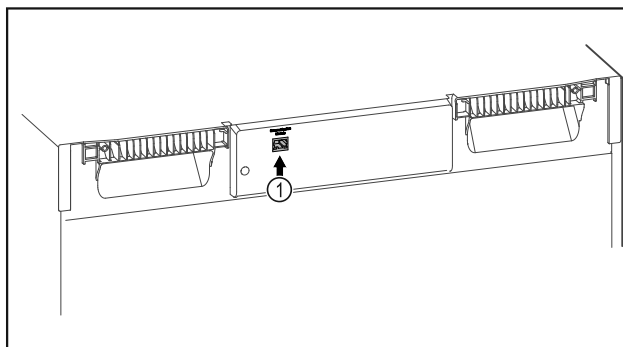


Fig. 140

Asegurar que se cumplen los siguientes requisitos:

- El SmartModule Fig. 140 (1) está colocado.
- Hay un cable de red conectado.

Establecimiento de la conexión

Realizar en línea la puesta en servicio y la configuración del SmartModule desde el [Liebherr SmartMonitoring Dashboard](#) en un terminal con conexión a internet.

En el [Liebherr SmartMonitoring Dashboard](#) encontrará información para el montaje posterior del SmartModule.



Fig. 141

- ▶ Abrir el [Liebherr SmartMonitoring Dashboard](#) (consulte Fig. 141).

En el frigorífico o congelador:

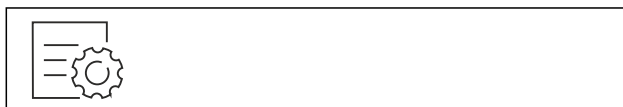


Fig. 142

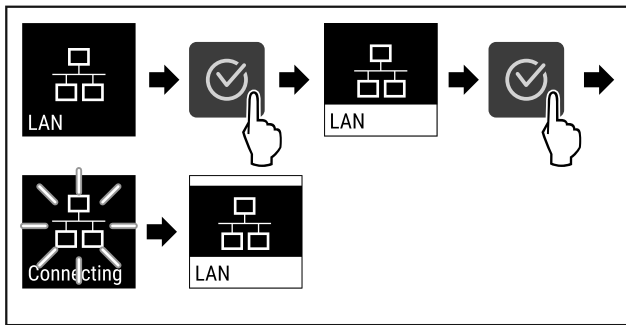


Fig. 143

- ▶ Siga los pasos de procedimiento según la figura.
- ▷ Se está estableciendo la conexión: Aparece LAN connecting. El símbolo parpadea.
- ▶ Seguir las instrucciones del [Liebherr SmartMonitoring Dashboard](#).
- ▷ Se ha establecido la conexión.

Interrupción de la conexión



Fig. 144

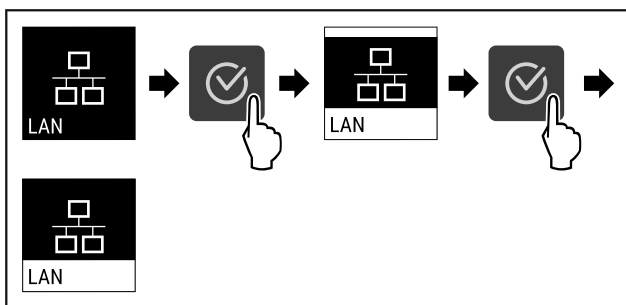


Fig. 145

- ▶ Siga los pasos de procedimiento según la figura.
- ▷ Se ha interrumpido la conexión.

6.2.18 Información sobre el electrodoméstico



Info

Con esta función se muestra el nombre del modelo, el índice, el número de serie y el número de servicio de su electrodoméstico. Necesitará la información sobre el electrodoméstico cuando se ponga en contacto con el servicio de atención al cliente. (consulte 9.3 Servicio al cliente)

Con esta función, también abrirá un menú ampliado. (consulte 3 Funcionamiento de la pantalla Touch)

Mostrar información sobre el electrodoméstico

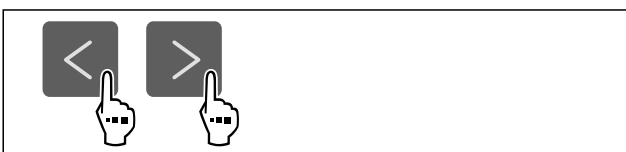


Fig. 146



Fig. 147

- ▶ Siga los pasos de procedimiento según la figura.
- ▷ La pantalla muestra la información sobre el electrodoméstico.

6.2.19 Horas de funcionamiento



Esta indicación muestra las horas de funcionamiento del electrodoméstico.

Indicación de las horas de funcionamiento

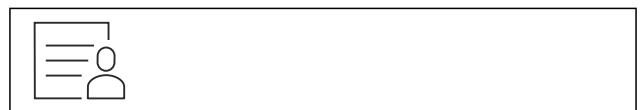


Fig. 148



Fig. 149

- ▷ Aparecen las horas de funcionamiento.

6.2.20 Software



Con esta función se muestra la versión del software de su electrodoméstico.

Mostrar versión del software

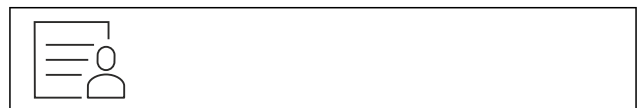


Fig. 150

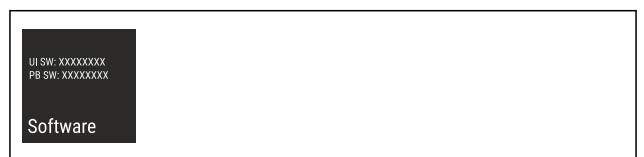


Fig. 151

- ▶ Siga los pasos de procedimiento según la figura.
- ▷ La pantalla muestra la versión del software.

6.2.21 Descongelación



El electrodoméstico se descongela automáticamente durante el funcionamiento normal.

Aplicación:

- Si en el interior se produce una elevada formación de escarcha, se puede iniciar manualmente la función de descongelación automática.
- Solo se descongelará el compartimento del frigorífico.

Inicio manual de la descongelación automática

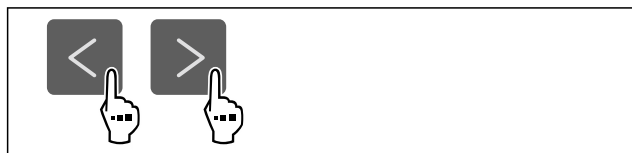


Fig. 152

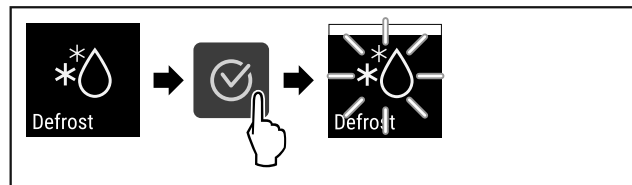


Fig. 153

- ▶ Siga los pasos de procedimiento según la figura.
- ▷ Se ha iniciado la descongelación automática. Una vez finalizada la descongelación, el electrodoméstico vuelve automáticamente al funcionamiento normal.

Nota

Si sigue habiendo escarcha en el interior después de haber iniciado varias veces la descongelación automática, descongele el electrodoméstico manualmente. (consulte 8.1 Descongelación del electrodoméstico)

Cancelación de la descongelación iniciada manualmente

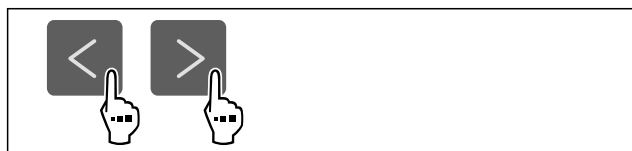


Fig. 154

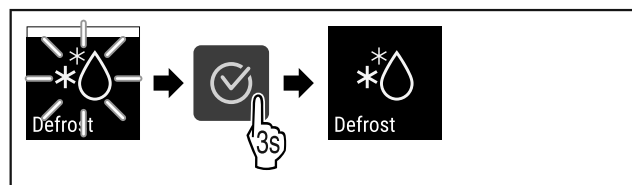


Fig. 155

- ▶ Siga los pasos de procedimiento según la figura.
- ▷ Se ha cancelado la descongelación iniciada manualmente. El electrodoméstico vuelve automáticamente al funcionamiento normal.

6.2.22 Alarma de puerta



Con esta función puede activar o desactivar la alarma de puerta. La alarma de puerta sonará si la puerta está abierta durante demasiado tiempo. La alarma de puerta está activada a su entrega. Puede ajustar el tiempo en que la puerta puede estar abierta antes de que suene la alarma.

Puede ajustar los siguientes valores:

- 15 segundos
- 30 segundos
- 60 segundos
- 90 segundos
- 120 segundos
- 150 segundos
- 180 segundos
- Desconectada

Ajustar alarma de puerta

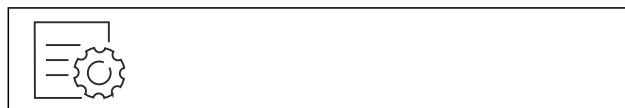


Fig. 156

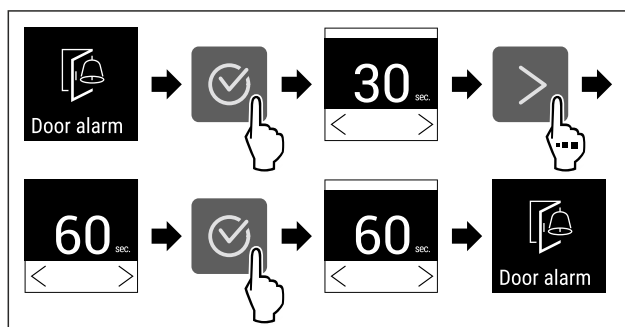


Fig. 158 Representación a modo de ejemplo: Cambiar alarma de puerta de 30 segundos a 60 segundos.

- ▶ Siga los pasos de procedimiento según la figura.
- ▷ La alarma de puerta está ajustada.

Desactivar alarma de puerta



Fig. 159

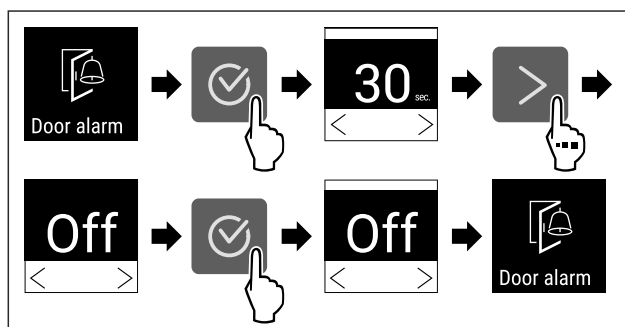


Fig. 160

- ▶ Siga los pasos de procedimiento según la figura.
- ▷ La alarma de puerta está desactivada.

6.2.23 Alarma de luz



Este ajuste permite resaltar adicionalmente los mensajes de alarma visuales en la pantalla mediante la iluminación parpadeante del electrodoméstico.

Activación de la alarma de luz



Fig. 161

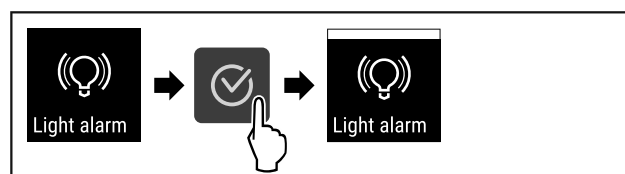


Fig. 162

- ▶ Siga los pasos de procedimiento según la figura.

▷ La alarma de luz está activada.

Desactivación de la alarma de luz



Fig. 163

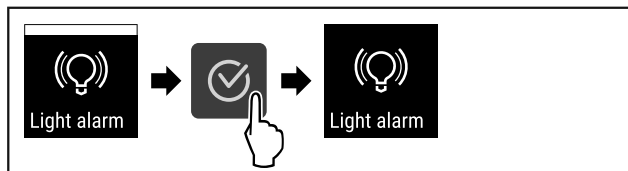


Fig. 164

- ▶ Siga los pasos de procedimiento según la figura.
- ▷ La alarma de luz está desactivada.



6.2.24 Modo de demostración

El modo de demostración es una función especial para los comercios que desean realizar una demostración de las funciones del dispositivo. Si activa el modo de demostración, todas las funciones técnicas de frío estarán desactivadas.

Si enciende el dispositivo y aparece una "D" en el indicador de estado, el modo de demostración ya está activado.

Si activa el modo de demostración y, a continuación, lo vuelve a desactivar, el dispositivo se restablecerá a los valores predeterminados de fábrica. (consulte 6.2.25 Restablecer a los valores de fábrica)

Activar el modo de demostración

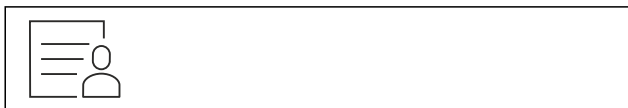


Fig. 165

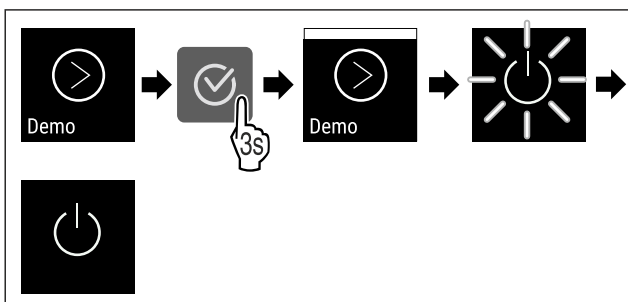


Fig. 166

- ▶ Siga los pasos de procedimiento según la figura.
- ▷ El modo de demostración está activado.
- ▷ El electrodoméstico está apagado.
- ▶ Encender el electrodoméstico. (consulte 4.14 Encendido del electrodoméstico (primera puesta en servicio))
- ▷ En el indicador de estado aparece "D".

Desactivar el modo de demostración



Fig. 167

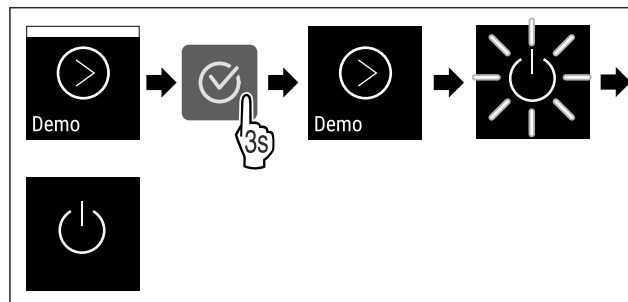


Fig. 168

- ▶ Siga los pasos de procedimiento según la figura.
- ▷ El modo de demostración está desactivado.
- ▷ El electrodoméstico está apagado.
- ▶ Encender el electrodoméstico. (consulte 4.14 Encendido del electrodoméstico (primera puesta en servicio))
- ▷ El electrodoméstico se ha restablecido a los ajustes de fábrica.

6.2.25 Restablecer a los valores de



fábrica

Utilizar esta función para restablecer todos los ajustes a los valores predeterminados de fábrica. Todos los ajustes que haya realizado hasta el momento se restablecerán a su ajuste original.

Ejecutar el restablecimiento

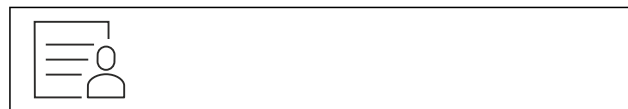


Fig. 169

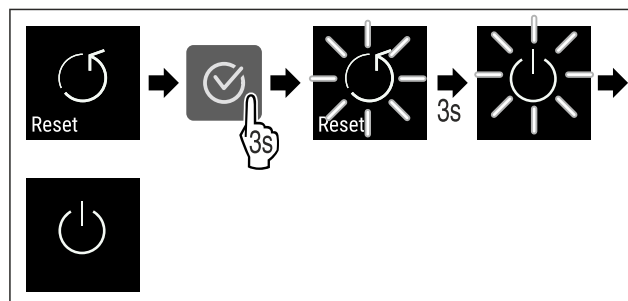


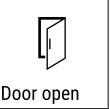

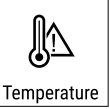


Fig. 170

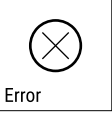

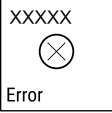

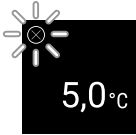
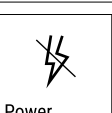




- ▶ Siga los pasos de procedimiento según la figura.
- ▷ El electrodoméstico se ha restablecido.
- ▷ El electrodoméstico está apagado.
- ▶ Reiniciar el electrodoméstico. (consulte 4.14 Encendido del electrodoméstico (primera puesta en servicio))



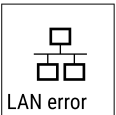

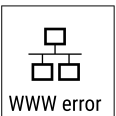

6.3 Mensajes

6.3.1 Advertencias

Las advertencias se indican de forma audible con una señal acústica y visualmente mediante un símbolo en la pantalla. La señal acústica aumenta en intensidad y volumen hasta que se confirma el mensaje.





Mensaje	Causa	Solución
 <p>Door open</p> <p>Puerta abierta</p>	<p>Este mensaje aparece si la puerta permanece abierta demasiado tiempo.</p>	<ul style="list-style-type: none"> ▶ Cerrar la puerta.  <ul style="list-style-type: none"> ▶ Pulsar el botón de confirmación. ▶ La alarma finaliza. <p>Nota</p> <p>Se puede ajustar el tiempo que transcurre hasta que aparece el mensaje (consulte 6.2.22 Alarma de puerta).</p>
 <p>Temperature</p> <p>Alarma de temperatura</p>	<p>Este mensaje aparece si la temperatura no se corresponde con la temperatura ajustada. La causa de las diferencias de temperatura puede ser:</p> <ul style="list-style-type: none"> - Se ha introducido un producto caliente. - Al reordenar y extraer productos, circula aire ambiente demasiado caliente. - Fallo prolongado de corriente. 	 <ul style="list-style-type: none"> ▶ Pulsar el botón de confirmación. ▶ Aparece la temperatura más alta.  <ul style="list-style-type: none"> ▶ Pulsar el botón de confirmación. ▶ La temperatura actual parpadea y la indicación cambia con el símbolo de alarma de temperatura hasta que se alcanza la temperatura ajustada. ▶ Comprobar la calidad de los productos refrigerados.

Mensaje	Causa	Solución
 <p>Fallo</p>	<p>El electrodoméstico está defectuoso, hay un fallo en el electrodoméstico o un componente del electrodoméstico presenta un fallo.</p>	<ul style="list-style-type: none"> ▶ Cambiar a otra ubicación los productos refrigerados.  <ul style="list-style-type: none"> ▶ Pulsar el botón de confirmación. <p>▶ Se muestra el código de fallo.</p>   <ul style="list-style-type: none"> ▶ Pulsar el botón de confirmación. ▶ Si está disponible, se muestra otro código de fallo. <p>o bien</p> <ul style="list-style-type: none"> ▶ Se muestra una pantalla de estado con un símbolo de fallo parpadeante  <ul style="list-style-type: none"> ▶ Al pulsar los botones de navegación vuelve(n) a aparecer código(s) de fallo. ▶ Anotar el o los códigos de error y ponerse en contacto con el servicio al cliente.
 <p>Fallo de corriente</p>	<p>Este mensaje aparece cuando el suministro eléctrico se interrumpe y la temperatura se encuentra por encima del límite de alarma al restablecerse la corriente.</p>	 <ul style="list-style-type: none"> ▶ Pulsar el botón de confirmación. <p>Se muestran la temperatura más alta y el número de interrupciones de corriente.</p>  <ul style="list-style-type: none"> ▶ Pulsar el botón de confirmación. ▶ La alarma finaliza y aparece la temperatura actual. ▶ Comprobar la calidad de los productos refrigerados.
 <p>Fallo de WiFi</p>	<p>La conexión WiFi se ha interrumpido.</p>	<ul style="list-style-type: none"> ▶ Comprobar la conexión.  <ul style="list-style-type: none"> ▶ Pulsar el botón de confirmación. ▶ La alarma finaliza.

 Fallo de WWW WiFi	<p>Este mensaje aparece cuando no hay conexión a internet mediante WiFi.</p>	<ul style="list-style-type: none"> ▶ Comprobar la conexión.  <ul style="list-style-type: none"> ▶ Pulsar el botón de confirmación. ▶ La alarma finaliza.
 Fallo de LAN	<p>La conexión LAN se ha interrumpido.</p>	<ul style="list-style-type: none"> ▶ Comprobar la conexión y el cable de red.  <ul style="list-style-type: none"> ▶ Pulsar el botón de confirmación. ▶ La alarma finaliza.
 Fallo de WWW LAN	<p>Este mensaje aparece cuando no hay conexión a internet mediante LAN.</p>	<ul style="list-style-type: none"> ▶ Comprobar la conexión.  <ul style="list-style-type: none"> ▶ Pulsar el botón de confirmación. ▶ La alarma finaliza.

6.3.2 Recordatorios

Los recordatorios aparecen cuando se solicita que se efectúe alguna acción. Los recordatorios se indican de forma audible con una señal acústica y visualmente mediante un símbolo en la pantalla. El mensaje se confirma pulsando el botón de confirmación.

Mensaje	Causa	Solución
 Recordatorio de mantenimiento	<p>Este mensaje aparece cuando finaliza el temporizador del intervalo de mantenimiento ajustado.</p>	 <ul style="list-style-type: none"> ▶ Pulsar el botón de confirmación. ▶ La alarma finaliza. <p>Nota El intervalo de mantenimiento se puede ajustar (consulte 6.2.12 Recordatorio de intervalo de mantenimiento).</p>
 Recordatorio de registro	<p>Este mensaje aparece cuando la memoria del registro de temperatura (999 horas) está llena.</p>	 <ul style="list-style-type: none"> ▶ Pulsar el botón de confirmación. ▶ La alarma finaliza. ▶ Se sobrescriben los datos más antiguos. <p>Nota El registro de temperatura se puede restablecer (consulte 6.2.5 Registro de temperatura).</p>

7 Equipamiento

7.1 Cierre de seguridad

El cierre de la puerta del electrodoméstico está provisto de un mecanismo de seguridad.

7.1.1 Bloqueo del electrodoméstico

Bloquear el compartimento del congelador.

- ▶ Introducir la llave.
- ▶ Girar la llave 45° en sentido horario.
- ▷ El compartimento del congelador ha quedado bloqueado.

Mantenimiento

Bloquear el compartimento del congelador y el del frigorífico.

- ▶ Introducir la llave.
- ▶ Girar la llave 90° en sentido horario.
- ▷ El compartimento congelador y el del frigorífico han quedado bloqueados.

7.1.2 Desbloqueo del electrodoméstico

Desbloquear el compartimento del frigorífico.

- ▶ Introducir la llave.
- ▶ Girar la llave 45° en sentido antihorario.
- ▷ El compartimento del frigorífico se ha desbloqueado.

Desbloquear el compartimento del congelador y el del frigorífico.

- ▶ Introducir la llave.
- ▶ Girar la llave 90° en sentido antihorario.
- ▷ El compartimento del congelador y el del frigorífico se han desbloqueado.

8 Mantenimiento

8.1 Descongelación del electrodoméstico



ADVERTENCIA

¡Desescarche incorrecto del aparato!
Lesiones y daños.

- ▶ Para acelerar el proceso de descongelación, no se deben usar otros dispositivos mecánicos ni medios distintos a los recomendados por el fabricante.
- ▶ No utilice ningún aparato de limpieza al vapor o con calor, llamas libres ni 'sprays' de desescarche.
- ▶ No retire el hielo con objetos puntiagudos.

La descongelación se realiza automáticamente. El agua de descongelación sale por el orificio de vaciado y se evapora.

Para mantener la funcionalidad del electrodoméstico, recomendamos descongelar cuando haya una acumulación de hielo elevada. La ubicación de montaje (por ejemplo, alta humedad), la configuración del dispositivo y el comportamiento incorrecto del usuario son decisivos para la formación de escarcha en el interior.

Descongelación manual:

- ▶ Apagar el electrodoméstico. (consulte 6.2.2 Encendido y apagado del electrodoméstico)
- ▶ Retirar el enchufe de alimentación de red.
- ▶ Cambiar a otra ubicación los productos refrigerados.
- ▶ Dejar abierta la puerta del electrodoméstico durante la descongelación.
- ▶ Recoger el agua de descongelación restante con un paño, limpiar el orificio de vaciado y el electrodoméstico.

8.2 Limpiar el aparato

8.2.1 Preparativos



ADVERTENCIA

¡Peligro de cortocircuito a través de piezas conductoras de corriente eléctrica!

Electrocución o desperfectos en el sistema electrónico.

- ▶ **Apagar el electrodoméstico.**
- ▶ Desenchufar el enchufe de alimentación de red o desconectar el fusible.



ADVERTENCIA

Peligro de incendio

- ▶ No dañar el circuito de refrigeración.

- ▶ Vaciar el electrodoméstico.
- ▶ Retirar el enchufe de alimentación de red.
- ▶ Observar las indicaciones para el transporte del aparato. (consulte 4.3 Transporte del electrodoméstico)

8.2.2 Limpieza de la carcasa

AVISO

¡Limpieza indebida!

Daños en el aparato.

- ▶ Utilice únicamente paños de limpieza suaves y limpiadores universales con pH neutro.
- ▶ No utilice esponjas ni estropajos metálicos que sean abrasivos o puedan provocar arañazos.
- ▶ No utilice productos de limpieza cáusticos, abrasivos o que contengan arena, cloro o ácido.



ADVERTENCIA

Riesgo de daños y lesiones derivado del vapor caliente
El vapor caliente puede causar quemaduras y dañar las superficies.

- ▶ No emplee nunca aparatos de limpieza a vapor

AVISO

¡Peligro de daños por cortocircuito!

- ▶ Al limpiar el electrodoméstico, asegurarse de que no penetre agua de limpieza en los componentes eléctricos.

- ▶ Limpiar el electrodoméstico con un paño suave y limpio. En caso de suciedad persistente, utilizar agua tibia con un limpiador neutro. Las botellas de vidrio se pueden limpiar adicionalmente con limpiacristales.
- ▶ Limpiar una vez al año la espiral del condensador. Si la espiral del condensador no se limpia, se reduce considerablemente la eficiencia del electrodoméstico.

8.2.3 Limpieza de la cubierta del ventilador

AVISO

¡Peligro de daños por cortocircuito!

- ▶ Al limpiar el electrodoméstico, asegurarse de que no penetre agua de limpieza en los componentes eléctricos.

AVISO

¡Limpieza indebida!

Daños en el aparato.

- ▶ Utilice únicamente paños de limpieza suaves y limpiadores universales con pH neutro.
- ▶ No utilice esponjas ni estropajos metálicos que sean abrasivos o puedan provocar arañazos.
- ▶ No utilice productos de limpieza cáusticos, abrasivos o que contengan arena, cloro o ácido.

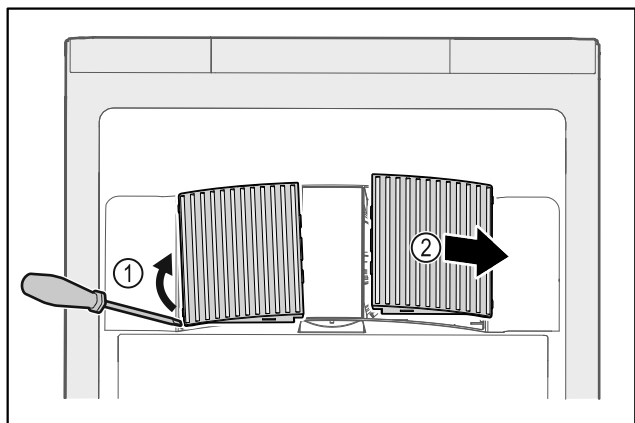


Fig. 171

- ▶ Abrir cuidadosamente las cubiertas del ventilador haciendo palanca por un lado Fig. 171 (1) y retirarlas hacia delante Fig. 171 (2).
- ▶ Enjuagar las ranuras de aire de las cubiertas del ventilador bajo el chorro de agua corriente. En caso de suciedad persistente, utilizar agua tibia con un limpiador neutro.
- ▶ Dejar secar completamente las cubiertas del ventilador al aire.
- ▶ Volver a colocar las cubiertas del ventilador en el electrodoméstico.

8.2.4 Limpieza del interior



ADVERTENCIA

¡Peligro de cortocircuito a través de piezas conductoras de corriente eléctrica!

Electrocución o desperfectos en el sistema electrónico.

- ▶ **Apagar el electrodoméstico.**
- ▶ Desenchufar el enchufe de alimentación de red o desconectar el fusible.



ADVERTENCIA

Riesgo de daños y lesiones derivado del vapor caliente
El vapor caliente puede causar quemaduras y dañar las superficies.

- ▶ No emplee nunca aparatos de limpieza a vapor

AVISO

¡Limpieza indebida!

Daños en el aparato.

- ▶ Utilice únicamente paños de limpieza suaves y limpiadores universales con pH neutro.
- ▶ No utilice esponjas ni estropajos metálicos que sean abrasivos o puedan provocar arañazos.
- ▶ No utilice productos de limpieza cáusticos, abrasivos o que contengan arena, cloro o ácido.

Nota

- ▶ Sumidero del agua de descongelación (consulte 1.2 Vista general del electrodoméstico y del equipamiento) : eliminar los sedimentos con una herramienta auxiliar fina (p. ej., un bastoncillo de algodón).

Nota

No dañar ni retirar la placa de características situada en el interior del electrodoméstico. La placa de características es importante para el servicio al cliente. (consulte 9.3 Servicio al cliente)

- ▶ Abrir la puerta.
- ▶ Vaciar el electrodoméstico.
- ▶ Limpiar el interior y las piezas del equipamiento con agua tibia y un poco de detergente. No utilizar productos de limpieza cáusticos ni que contengan arena y tampoco disolventes químicos.

8.2.5 Después de la limpieza

- ▶ Secar el electrodoméstico y las piezas del equipamiento.
- ▶ Conectar y poner en marcha el electrodoméstico.
Cuando la temperatura sea lo suficientemente baja:
- ▶ colocar los productos que se deban refrigerar.
- ▶ Repetir periódicamente la limpieza.
- ▶ Limpiar y desempolvar el frigorífico con intercambiador de calor (rejilla metálica en la parte trasera del electrodoméstico) una vez al año.

9 Asistencia al cliente

9.1 Datos técnicos

Rango de temperatura	
Refrigeración	+1 °C a +15 °C
Congelación	-9 °C a -26 °C

Carga máxima por bandeja ^{A)}		
Ancho del electrodoméstico	600 mm	750 mm
Estantes parrilla	45 kg	60 kg
Placa de vidrio	40 kg	40 kg
Rejilla de madera	45 kg	60 kg
Cajón	50 kg	50 kg

A) En caso de carga elevada, las bandejas pueden combarse ligeramente.

Máxima capacidad útil

Véase la capacidad útil en la placa de características. (consulte 1.2 Vista general del electrodoméstico y del equipamiento)

Iluminación

Clase de eficiencia energética ^{A)}	Fuente de luz
Este producto contiene una o varias fuentes de luz de la clase de eficiencia energética F	LED

A) El electrodoméstico puede incluir fuentes de luz con diferentes clases de eficiencia energética. Se indica la clase de eficiencia energética más baja.

9.2 Avería técnica

El electrodoméstico se ha construido y fabricado para proporcionar un alto nivel de fiabilidad funcional y una larga vida útil. No obstante, si durante el funcionamiento se produce una avería, comprobar si se trata de un fallo de

Asistencia al cliente

uso. En este caso, los costes de reparación correrán a cargo del usuario aunque el electrodoméstico se encuentre dentro del periodo de garantía.

El usuario puede subsanar las siguientes averías.

9.2.1 Funcionamiento del electrodoméstico

Fallo	Causa	Solución
El electrodoméstico no funciona.	→ El electrodoméstico no está encendido.	▶ Encender el electrodoméstico.
	→ El enchufe de alimentación de red no entra correctamente en la caja de enchufe.	▶ Comprobar el enchufe de alimentación de red.
	→ El fusible de la caja de enchufe no está en buen estado.	▶ Comprobar el fusible.
	→ Fallo de corriente	▶ Mantener el electrodoméstico cerrado. ▶ Proteger los alimentos: colocar acumuladores de frío sobre los alimentos o utilizar un congelador independiente en caso de que el fallo de corriente se prolongue. ▶ No volver a congelar los alimentos descongelados.
	→ El conector del electrodoméstico no está insertado correctamente en el mismo.	▶ Comprobar el conector del electrodoméstico.
La temperatura no es suficientemente baja.	→ La puerta del electrodoméstico no está cerrada correctamente.	▶ Cerrar la puerta del electrodoméstico.
	→ La ventilación y el escape de aire son insuficientes.	▶ Liberar y limpiar la rejilla de ventilación.
	→ La temperatura ambiente es demasiado alta.	▶ Comprobar que las condiciones ambientales sean correctas: (consulte 1.4 Ámbito de uso del aparato)
	→ El electrodoméstico se ha abierto con demasiada frecuencia o ha permanecido abierto durante mucho tiempo.	▶ Esperar a ver si se vuelve a ajustar de forma automática la temperatura necesaria. En caso contrario, dirigirse al servicio atención al cliente. (consulte 9.3 Servicio al cliente)
	→ La temperatura está ajustada incorrectamente.	▶ Ajustar la temperatura más baja y comprobarlo transcurridas 24 horas.
	→ El electrodoméstico está situado demasiado cerca de una fuente de calor (cocina, calefacción, etc.).	▶ Cambiar el lugar de instalación del electrodoméstico o de la fuente de calor.

9.3 Servicio al cliente

En primer lugar, comprobar si puede eliminar el error por su cuenta. Si no fuera posible, ponerse en contacto con el servicio al cliente.

Puede encontrar la dirección en el folleto del "servicio de atención al cliente de Liebherr" adjunto o en home.liebherr.com/service.



ADVERTENCIA

¡Reparación no profesional!
Lesiones.

- ▶ Las reparaciones e intervenciones en el aparato y la línea de alimentación eléctrica que no se nombran expresamente (consulte 8 Mantenimiento) sólo se deben realizar a través del servicio postventa.
- ▶ Las líneas de alimentación eléctrica dañadas deben ser sustituidas únicamente por el fabricante o por su servicio técnico o por personal con una cualificación similar.
- ▶ En aparatos con enchufes con puesta a tierra, el propio cliente puede realizar el cambio.

9.3.1 Contacto con el servicio al cliente

Asegurar que se dispone de la siguiente información sobre el electrodoméstico:

- Denominación del electrodoméstico (Model e Index)
- N.º de servicio (Service)
- N.º de serie (S-Nr.)

▶ Acceder a la información sobre el electrodoméstico a través de la pantalla (consulte 6.2.18 Información sobre el electrodoméstico).

-o-

▶ Obtener la información sobre el electrodoméstico en la placa de características. (consulte 9.4 Placa de características)

- ▶ Anotar dicha información.
- ▶ Informar al servicio al cliente: Indicar el error y facilitar la información sobre el electrodoméstico.
- ▷ Esto permite un servicio rápido y preciso.
- ▶ Seguir las instrucciones del servicio al cliente.

9.4 Placa de características

La placa de características se encuentra en la parte interior del aparato. Véase la vista general del aparato.

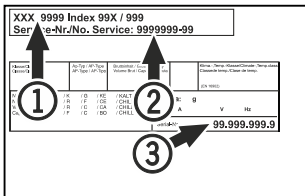


Fig. 172

- (1) Denominación del aparato
 (2) N.º de servicio
 (3) N.º de serie

10 Puesta fuera de servicio

- ▶ Vaciar el aparato.
- ▶ Apagar el aparato.
- ▶ Desenchufar de la red.
- ▶ Si fuera necesario, retirar el conector del aparato: extraerlo y moverlo al mismo tiempo de izquierda a derecha.
- ▶ Limpiar el aparato. (consulte 8.2 Limpiar el aparato)
- ▶ Si están presentes: Retire las cubiertas y el aislamiento del la guía del sensor para evitar la formación de moho.
- ▶ Dejar la puerta abierta para que no se formen olores desagradables.

Nota

¡Daños en el aparato y fallos de funcionamiento!

- ▶ Tras la puesta fuera de servicio, el aparato se debe almacenar a una temperatura ambiente permitida de entre -10 °C y +50 °C.

11 Eliminación

11.1 Preparar el aparato para su eliminación



Liebherr utiliza pilas en algunos aparatos. Por motivos de protección del medioambiente, la legislación de la UE obliga al usuario final a retirar estas pilas de los aparatos usados antes de proceder a su eliminación. Si su aparato incluye pilas, encontrará la indicación correspondiente en el propio aparato.

Bombillas Si puede retirar usted mismo las bombillas sin dañarlas, también debe desmontarlas antes de la eliminación del aparato.

- ▶ Poner el aparato fuera de servicio.
- ▶ Aparato con pilas: retirar las pilas. Para una descripción véase el capítulo **Mantenimiento**.
- ▶ Si es posible: desmontar las bombillas sin dañarlas.

11.2 Eliminar el aparato de manera respetuosa con el medioambiente



El aparato todavía contiene materiales valiosos y se debe llevar a un punto de recogida separado de los residuos domésticos sin clasificar.



Bombillas



Li-Ion

Las pilas se deben eliminar por separado del aparato usado. A este respecto, puede entregar las pilas gratuitamente en un comercio, así como en los centros de reciclaje y puntos verdes.

Eliminar las bombillas desmontadas a través de los sistemas de recogida pertinentes.

En el caso de Alemania:

Puede eliminar gratuitamente el aparato en los centros de reciclaje y puntos verdes, en los contenedores de recogida de la clase 1. En el caso de comprar un frigorífico/congelador nuevo y hacerlo en una superficie comercial > 400 m², el comercio se encargará de retirar gratuitamente el aparato usado.



ADVERTENCIA

¡Fugas de refrigerante y aceite!

Incendio. El refrigerante contenido es respetuoso con el medioambiente, pero es inflamable. El aceite contenido también es inflamable. Las fugas de refrigerante y aceite pueden inflamarse con una concentración correspondientemente elevada y al entrar en contacto con una fuente de calor externa.

- ▶ No se deben dañar las tuberías del circuito de refrigerante y del compresor.

- ▶ Observar las indicaciones para el transporte del electrodoméstico. (consulte 4.3 Transporte del electrodoméstico)
- ▶ Transportar el aparato sin daños.
- ▶ Eliminar las pilas, las bombillas y el aparato conforme a lo dispuesto anteriormente.

12 Información adicional

En el folleto de servicio adjunto o en internet, en <https://home.liebherr.com>, encontrará más información sobre las condiciones de garantía.



home.liebherr.com/fridge-manuals

ES Frigorífico y congelador
MANUAL ORIGINAL DEL CONDUCTOR

Fecha de publicación: 20240523

**Índice de números
de artículo: 7080782-00**

Liebherr-Hausgeräte GmbH
Memminger Straße 77-79
88416 Ochsenhausen
Deutschland