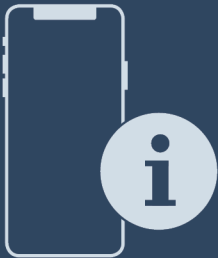




Kasutuskorraldus

Quality, Design and Innovation



home.liebherr.com/fridge-manuals




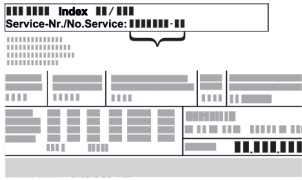
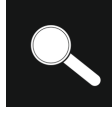



LIEBHERR

Sisu

1	Seadme ülevaade.....	3
1.1	Tarnekomplekt.....	3
1.2	Seadme ja varustuse ülevaade.....	3
1.3	Erivarustus.....	3
1.4	Seadme kasutusvaldkond.....	3
1.5	Seadme heliemiisioon.....	4
1.6	Vastavus.....	4
1.7	SVHC ained vastavalt REACH määrusele.....	4
2	Üldised ohutusjuhised.....	5
3	Touch-displei talitlusviis.....	6
3.1	Navigatsioon ja sümbolite selgitus.....	6
3.2	Menüüd.....	7
3.3	Puhkemoodus.....	7
4	Käikuvõtmine.....	7
4.1	Ülespanekutingimused.....	7
4.2	Seadme mõõdud.....	8
4.3	Seadme transportimine.....	8
4.4	Seadme lahtipakkimine.....	8
4.5	Transpordikindlustuse eemaldamine.....	8
4.6	Uksekaepideme monteerimine.....	9
4.7	Kaadumiskaitsme monteerimine.....	9
4.8	Seadme ülespanemine.....	10
4.9	Seadme väljajoondamine.....	10
4.10	Mitme seadme ülespanemine.....	10
4.11	Pärast ülespanemist.....	10
4.12	Pakendi utiliseerimine.....	10
4.13	Uksepiiraja vahetamine.....	10
4.14	Ukse väljajoondamine.....	18
4.15	Seadme külgeühendamine.....	18
4.16	Seadme sisselülitamine (esmakordne käikuvõtmine).....	19
5	Ladustamine.....	19
5.1	Juhised säilitamise kohta.....	19
6	Käsitsemine.....	19
6.1	Käsitsemis- ja näiduelemendid.....	19
6.1.1	Olekunäidik.....	19
6.1.2	Näidusümbolid.....	19
6.1.3	Akustilised signaalid.....	20
6.2	Seadme funktsioonid.....	20
6.2.1	Juhised seadme funktsioonide kohta.....	20
6.2.2	Seadme sisse- ja väljalülitamine.....	20
6.2.3	Temperatuur.....	21
6.2.4	Temperatuuri talletamine.....	21
6.2.5	Seadistusmenüü ligipääsukaitse.....	21
6.2.6	Ligipääsukoodid.....	22
6.2.7	Hooldusintervalli meeldetuletus.....	23
6.2.8	Keel.....	24
6.2.9	Temperatuuriühik.....	24
6.2.10	Displei heledus.....	24
6.2.11	Alarm Sound.....	24
6.2.12	Key Sound.....	25
6.2.13	WLAN ühendus.....	25
6.2.14	LAN ühendus.....	26
6.2.15	Seadmeinfo.....	27
6.2.16	Töötunnid.....	27
6.2.17	Tarkvara.....	27
6.2.18	Sensori kalibreerimine.....	28
6.2.19	Temperatuurialarm.....	28
6.2.20	Uksealarm.....	29
6.2.21	Alarmi simuleerimine.....	29
6.2.22	Alarmi edasijuhtimine.....	30
6.2.23	Demomoodus.....	31
6.2.24	Tehaseseadetele lähtestamine.....	31
6.3	Teated.....	31
6.3.1	Hoiatused.....	31
6.3.2	Meeldetuletused.....	33
7	Varustus.....	34
7.1	Turvalukk.....	34

7.2	Sensoriid.....	34
7.3	Liidesed.....	34
8	Hooldus.....	35
8.1	Hooldusplaan.....	35
8.2	Seadme sulatamine.....	36
8.3	Seadme puhastamine.....	36
9	Kliendiabi.....	37
9.1	Tehnilised andmed.....	37
9.2	Tehniline rike.....	37
9.3	Klienditeenindus.....	38
9.4	Tübisilt.....	38
10	Käigustvõtmine.....	38
11	Utiliseerimine.....	38
11.1	Seadme ettevalmistamine utiliseerimiseks.....	38
11.2	Seadme keskkonnasõbralik utiliseerimine.....	38
12	Lisainformatsioon.....	39
13	Lühijuhend igapäevaseks kasutamiseks.....	41

Tootja töötab pidevalt kõigi tüüpide ja mudelite edasiarendamise kallal. Palun mõistke, et peame jätma endale õiguse teha kuju, varustuse ning tehnoloogiaga seonduvaid muudatusi.

Sümbol	Selgitus
	<p>Lugege juhendit</p> <p>Et oma uue seadme kõiki eeliseid tundma õppida, lugege palun käesolevas korralduses esitatud juhised tähelepanelikult läbi.</p>
	<p>Täiendav informatsioon internetis</p> <p>Digitalse juhendi koos täiendava informatsiooniga ja edasistes keeltes leiate internetist juhendi esiküljel asuva QR koodi kaudu või sisestades teenindusnumbri leheküljel home.liebherr.com/fridge-manuals.</p> <p>Teenindusnumbri leiate tübisildilt:</p>  <p style="text-align: right;"><i>Fig. Näitlik kujutis</i></p>
	<p>Seadme kontrollimine</p> <p>Kontrollige kõiki osi transpordikahjustuste suhtes. Pöörduge reklamatsioonide korral edasimüüja või klienditeeninduse poole.</p>
	<p>Kõrvalekaldeid</p> <p>Juhend kehtib mitmele mudelile, on võimalikud kõrvalekaldeid. Lõigud, mis kehtivad ainult teatud kindlate seadmete kohta, on tähistatud tärniga (*).</p>
	<p>Tegevusjuhised ja tegevustulemused</p> <p>Tegevuskorraldused on tähistatud ►-ga.</p> <p>Tegevustulemused on tähistatud ▷-ga.</p>
	<p>Videod</p> <p>Seadmete kohta on videod saadaval Liebherr-Hausgeräte YouTube'i kanalil.</p>

Käesolev kasutuskorraldus kehtib järgnevale:

- SFFfg 4001
- SFFfg 5501

1 Seadme ülevaade

1.1 Tarnekomplekt

Kontrollige kõiki osi transpordikahjustuste suhtes. Pöörduge reklamatsioonide korral edasimüüja või klienditeeninduse poole. (vt. 9.3 Klienditeenindus)

Tarne koosneb järgmistest osadest:

- seisuseade
- varustus *
- montaažimaterjal *
- kasutuskorraldus
- teenindusbrošüür
- Kvaliteedisertifikaat *
- võrgukaabel
- Seinakinnituskomplekt

1.2 Seadme ja varustuse ülevaade

SFFfg 4001

SFFfg 5501

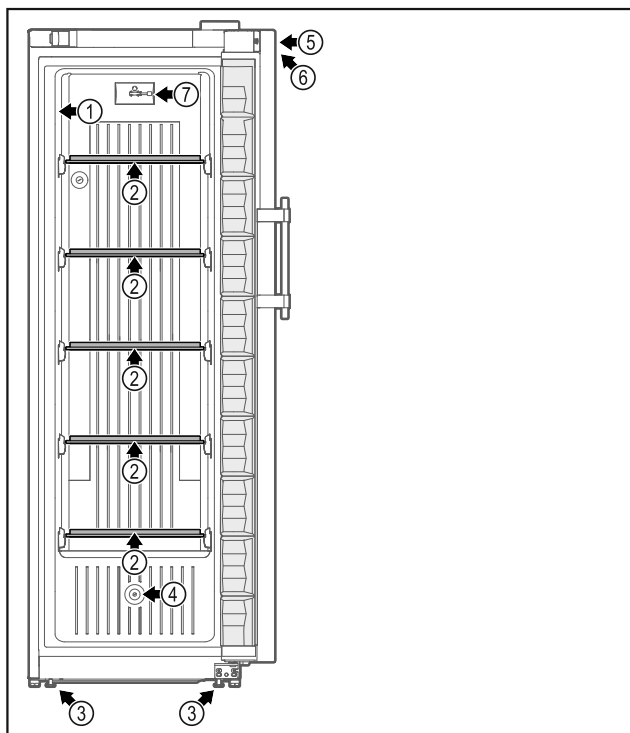


Fig. 1 Esikülje näitlik kujutis

Varustus

- | | |
|---------------------------|---|
| (1) Tüübisilt | (5) Lukk |
| (2) Klaasplaat | (6) Käsitsemiselemendid ja temperatuurinäidik |
| (3) Seadejalad / rullid * | (7) C-sensor |
| (4) Sensoriläbiviik | |

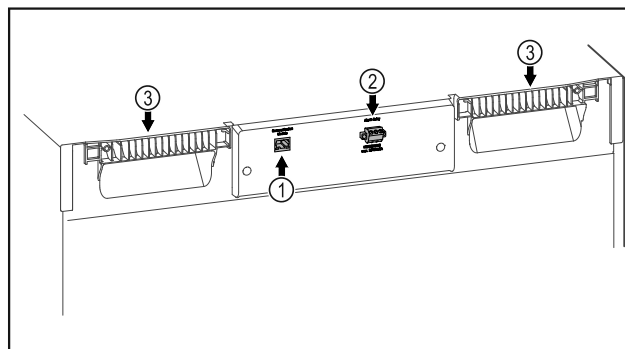


Fig. 2 Tagakülje näitlik kujutis

Varustus

- | | |
|------------------------------------|--------------------|
| (1) LAN/WLAN liides * | (3) Kandeabivahend |
| (2) Potentsiaalivaba alarmiväljund | |

1.3 Erivarustus

Märkus

Te saate tarvikuid klienditeenindusest (vt. 9.3 Klienditeenindus) ja Liebherr-Hausgeräte poest aadressil home.liebherr.com/shop/de/deu/zubehor.html.

SmartModule

Seadet saab varustada SmartModule'iga.

Seejuures on tegemist WLAN / LAN liidesega ühenduse loomiseks seadme ja eksterne dokumentatsiooni- ning alarmisüsteemi nagu nt Liebherr SmartMonitoringu vahel.

Liebherr SmartMonitoring Dashboard pole kõigis riikides saadaval. Kontrollige saadavust QR koodi (vt. 6.2.13 WLAN ühendus) kaudu sisestades oma mudeli.

Sahtlite järelpaigaldus

Sahtlisüsteemide järelpaigaldamisel Liebherr'i jahutus-/sügavkülmutusseadmetesse, mida kasutatakse temperatuuritundlike materjalide nagu nt spetsiaalsetele norminõuetele allutatud jahutuskohustuslike ravimite või jahekauba säilitamiseks, on vajalik temperatuurialane sertifitseerimine. Sahtlite järelpaigaldamine Liebherr'i jahutus-/sügavkülmutusseadmetesse võib põhjustada säilituskauba riknemist või säilituskaubal kahjustusi. Seetõttu peab järelpaigaldust läbi viima eranditult jahutus-/sügavkülmutusseadme tootja poolt volitatud teenusepakkuja.

1.4 Seadme kasutusvaldkond

Sihtotstarbekohane kasutus

Kõnealune süüteallikatest vaba siseruumiga laborisügavkülmik sobib kergestisüttivate toodete professionaalseks säilitamiseks suletud mahutites temperatuuridel vahemikus -9 °C kuni -30 °C.

Siseruumi plahvatuskaitse

Teie seadmele kehtivad väärtused on printitud seadme uksele olevale kleepsule.



Fig. 3 Kaitseklass: **II 3/-G Ex ec IIC T6 Gc/-**

Siseruum on heaks kiidetud plahvatusohtliku piirkonnana vastavalt 2014/34/EL (ATEX direktiiv).

Sobivates ja tihedalt suletud anumates võite säilitada järgmisi aineid:

- uurimisproovid
- reagentid
- laboriinventar
- kemikaalid nagu etanool, atsetoon, isopropanool jne.

Järgige säilitamise kohta järgmisi juhiseid:

- Järgige säilitatavate ainete kohta vastavat tsooni, plahvatusgruppi ja temperatuuriklassi.
- Pidage silmas isesüttimistemperatuuri. Säilitatavate ainete isesüttimistemperatuur peab ületama temperatuuriklassi T6 (> 85 °C).
- Võtke säilitatavate toodete säilitustingimused vastavalt ohutuskaardilt.
- Järgige maksimaalseid säilituskoguseid.
- Järgige valitsevaid direktiive, kui soovite erinevaid aineid ühiselt säilitada.
- Küsige ebakindluse korral ohutuseksperdilt või tarnijalt nõu, kas vastav aine on säilitamiseks sobiv.
- Järgige kohalikke ja spetsiifilisi direktiive ning nõudeid, et tagada personali ja seadise ohutus.

Temperatuuritundlike ainete säilitamine nõuab püsivalt järelevalvet teostava sõltumatu alarmisüsteemi kasutamist. Kõnealune alarmisüsteem peab olema teostatud nii, et pädev isik saab iga alarmiseisundi registreerida, et vastavad meetmed saaks tarvitusele võtta.

Ettenähtav väärkasutus

Ärge kasutage seadet järgmisteks rakendusteks:

- Järgneva säilitamine ja jahutamine:
 - keemiliselt ebastabiilsed substantsid
 - veri, plasma või edasised kehavedelikud infusiooni, inimese kehas kasutamise või sellesse sisestamise eesmärgil
- Kasutamine plahvatusohtlikes piirkondades

- Kasutamine õues, niisketes või veepritsmetega piirkondades
- Kasutamine olmevaldkonnas, sest raadiovastuvõtu küllaldast kaitset ei saa sellistes ümbrustes kindlaks teha.*

Seadme asjatundmatu kasutamine põhjustab säilitatava kauba kahjustumise või rikkumise.

Kliimaklassid

Teie seadme kliimaklass on trükitud tüübisildile.

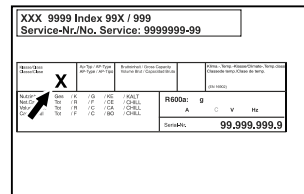


Fig. 4 Tüübisilt

(X) See kliimaklass tähistab, millistel ümbrustingimustel saab seadet turvaliselt käitada.

Kliimaklass (X)	Max ruumitemperatuur	Max suhteline õhuniiskus
7	35 °C	75 %

Märkus

Minimaalselt lubatud ruumitemperatuur on ülespanekukohas 10 °C.

1.5 Seadme heliemiissioon

A-hinnatud emissiooni-helirõhutase on seadme käituse ajal alla 70 dB(A) (suhteline helivõimsus 1 pW).

1.6 Vastavus

Külmaaineringlust on tiheduse suhtes kontrollitud. Seade vastab asjaomastele ohutusnõuetele.

ELi vastavusdeklaratsioon	
Tootja/väljaandja:	LIEBHERR-HAUSGERÄTE LIENZ GMBH
Postiaadress:	A-9900 Lienz, Dr. Hans Liebherr Straße 1
Nimetatud toode vastab järgmiste Euroopa direktiivide ja määrustega sätestatud eeskirjadele:	
(EL) 2019/2020, 2014/35/EL, 2014/30/EL, 2011/65/EL, 2014/34/EL	
ELi vastavusdeklaratsiooni täielik tekst on saadaval järgmisel internetiaadressil: www.liebherr.com	

1.7 SVHC ained vastavalt REACH määrusele

Alljärgneval lingil saate kontrollida, kas Teie seade sisaldab SVHC aineid vastavalt REACH määrusele

sele: home.liebherr.com/de/deu/de/liebherr-erleben/nachhaltigkeit/umwelt/scip/scip.html

2 Üldised ohutusjuhised

Säilitage käesolevat kasutuskorraldust hoolikalt, et saaksite igal ajal järele vaadata.

Kui annate seadme edasi, siis andke järgmisele omanikule ka käesolev kasutuskorraldus.

Lugege seadme nõuetekohaseks ja turvaliseks kasutamiseks enne kasutamist hoolikalt käesolevat kasutuskorraldust. Järgige alati selles sisalduvaid korraldusi, ohutusjuhiseid ja hoiatusjuhiseid. See on oluline, et saaksite seadet turvaliselt ja laitmatult installeerida ning käitada.

Ohud kasutajale:

- Kõnealust seadet tohib kasutada ainult eriala- ja laboripersonal, kes on selleks eesmärgiks koolitatud ja tunneb kõiki ohutusmeetmeid laboris töötamise kohta. Lapsed ja vähendatud füüsiliste, sensoorsete või mentaalsete võimetega või puuduliku kogemuse ning teadmisega isikud ei tohi antud seadet käiku võtta ega kasutada.
- Pistikupesa peab olema kergesti ligipääsetav, et seadme saaks hädajuhtumil kiiresti elektrist lahutada. See peab asuma väljaspool seadme tagakülje piirkonda.
- Kui seade lahutatakse võrgust, siis haarake alati pistikust kinni. Ärge tõmmake kaablist.
- Tõmmake veajuhtumi korral võrgupistik või lülitage kaitse välja.
- **HOIATUS:** Ärge kahjustage võrguühendusjuhet. Ärge käituge seadet defektse võrguühendusjuhtmega.
- **HOIATUS:** Mitmikpistikupesi/-jaotusliiste ja teisi elektroonilisi seadmeid (nagu nt halogeentrafod) ei tohi seadmete tagaküljele paigutada ega seal käitada.
- **HOIATUS:** Ärge sulgege seadme korpuses või paigalduskorpuses ventilatsiooniasasid.
- **HOIATUS:** Tolmused ventilaatoritiivikul! Sädemete tekke oht hõõrdumise tõttu! Ärge ladustage seadmes tolmuiseid esemeid. Puhastage ringlusõhupuhuri ventilatsioonipilusid kord kuus tolmuimejaga.
- Laske seadmel remonte ja sekkumisi teostada ainult klienditeenindusel või selleks väljaõpetatud erialapersonalil.
- Monteerige, ühendage külge ja utiliseerige seadet ainult vastavalt korralduses esitatud andmetele.

Tulekahju oht:

- Sisalduv külmaaine (andmed tüübisildil) on keskkonnasõbralik, kuid põlemisvõimeline. Väljatungiv külmaaine võib põlema süttida.
 - **HOIATUS:** Ärge kahjustage külmaringlust.
 - Ärge kasutage seadme sisemuses süüteallikaid.
 - **HOIATUS:** Ärge käituge külmkambri sisemuses elektriseadmeid, mis ei vasta tootja soovitatud koosteviisile.
 - Kui eraldub külmaainet: Kõrvaldage väljatungimiskoha lähedusest lahtine tuli ja süüteallikad. Ventileerige korralikult ruumi. Teavitage klienditeenindust.
- Ärge käituge seadet plahvatusohtlike gaaside läheduses.
- Ärge ladustage ega kasutage seadme läheduses bensiini või muid põlemisvõimelisi gaase ja vedelikke.
- Hoidke põlevad küünlad, lambid ja muud lahtise leegiga esemed seadmest eemalt, et need ei saaks seadmel tulekahju põhjustada.

Alla- ja ümberkukkumisoht:

- **HOIATUS:** Vältimaks ohtu seadme ebastabiilsuse tõttu, tuleb see korralduste kohaselt kinnitada.
- Ärge kuritarvitage soklit, sahtleid, uksi jms astmelauana või toena.

Külmetuste, tuimuse ja valude oht:

- Vältige naha pidevat kokkupuudet külmade pindadega või jahutatava/külmutatava kaubaga või võtke tarvitusele kaitsemeetmed, nt kasutage kaitsekindaid.

Vigastus- ja kahjustusoht:

- **HOIATUS:** Ärge kasutage sulatusprotseduuri kiirendamiseks muid mehaanilisi seadiseid või muid vahendeid kui tootja poolt soovitatud.
- **HOIATUS:** Vigastusoht elektrilöögi tõttu! Alumises kattes asuvad voolu juhtivad osad.
- **TÄHELEPANU:** Seadet tohib käitada ainult tootja originaaltarvikutega või tootja poolt lubatud teiste pakkujate tarvikutega. Mitte lubatud tarvikute kasutamisel kannab riski kasutaja.

Muljumisoht:

- Ärge katsuge ukse avamisel ja sulgemisel šarniiri. Sõrmed võidakse kinni kiiluda.

Erialapersonali kvalifikatsioon:

Seadet tohib installeerida, kontrollida, hooldata ja käiku võtta ainult erialapersonal,

Touch-displei talitusviis

kes tunneb seadme montaaži, käikuvõtmist ning käitamist.

Erialapersonal on isikud, kes on oma erialase väljaõppe, teadmiste ja kogemuste ning asjaomaste normide tundmise põhjal võimelised neile ülekantud töid hindama ja teostama ning võimalikke ohte ära tundma. Nad peavad omama väljaõpet, instrueerimist ja õigust seadme kallal töötamiseks.

Sümbolid seadmel:



Sümbol võib asuda kompressoril. See kehtib kompressoris oleva õli kohta ja viitab järgmisele ohule: **Võib olla allaneelamisel ja hingamisteedesse tungimisel surmav.** See juhise on tähtis ainult taaskäitluse jaoks. Normaalseisundis ohtu ei valitse.



HOIATUS: Tulekahju oht / põlemisvõimelised materjalid. Sümbol asub kompressoril ja tähistab ohtu tuleohtlike ainete eest. Ärge eemaldage klepsu.



Sümbol asub seadme tagaküljel alarmirelee piirkonnas ja viitab järgmisele ohule: **Elektrilööki!** Ka võrgust lahutatud seadme korral võib olla veel voolu peal. Ärge eemaldage klepsu.



See või sarnane kleps võib asuda seadme tagaküljel. See viitab sellele, et ukse ja/või korpuses asuvad vaakumisolatsiooni-paneelid (VIP) või perliitpaneelid. See juhise on tähtis ainult taaskäitluse jaoks. Ärge eemaldage klepsu.



HOIATUS: Külme pealispind! Puudutage ainult sobiva käekaitsega. See või sarnane kleps võib asuda seadmel ja viitab külmetuste ohule.

Järgige hoiatusjuhiseid ja edasisi spetsiifilisi juhiseid teistes peatükkides:

	OHT	Tähistab vahetult ohtlikku olukorda, mille eiramise korral on tagajärjeks surm või rasked kehavigastused.
	HOIATUS	Tähistab ohtlikku olukorda, mille eiramise korral võib olla tagajärjeks surm või raske kehavigastus.
	ETTEVAATUST	Tähistab ohtlikku olukorda, mille eiramise korral võivad olla tagajärjeks kerged või keskmised kehavigastused.
	TÄHELEPANU	Tähistab ohtlikku olukorda, mille eiramise korral võivad olla tagajärjeks materiaalsed kahjud.
	Märkus	Tähistab kasulikke juhiseid ja vihjeid.

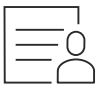
3 Touch-displei talitusviis

Te käsitate oma seadet Touch-displeiga. Touch-displeil (edaspidi displeiks nimetatud) valite puudutamise seadme funktsioone. Kui Te ei vii 10 sekundit läbi ühtki tegevust, siis hüppab näit kas kõrgemal tasemel menüüsse või vahetult olekunäitu tagasi.

3.1 Navigatsioon ja sümbolite selgitus

Joonistel kasutatakse displeil navigeerimiseks erinevaid sümboleid. Järgmine tabel kirjeldab neid sümboleid.

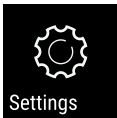

Sümbol	Kirjeldus
	Edasi navigatsiooninoole vajutamine: Menüüs ühe võrra edasi navigeerimine.
	Tagasi navigatsiooninoole vajutamine: Menüüs ühe võrra tagasihüppamine.
	Tagasi navigeerimisnoole vajutamine 3 sekundit: Peamenüüs või Seadistusmenüüs olekunäitu tagasihüppamine.
	Navigeerimisnoole vajutamine mitu korda järjest: Menüüs soovitud funktsioonile navigeerimine.
	Kinnitussümboli vajutamine: Funktsiooni aktiveerimine/deaktiveerimine. Alammenüü avamine.
	Kinnitussümboli vajutamine ühenduses Tagasi-sümboliga: Ühe menüütasandi võrra tagasihüppamine.
	Kellaga nool: Kulub kuni 10 sekundit, kuni displeile ilmub alljärgnev näit.
	Ajaandmetega nool: Kulub esitatud aeg, kuni displeile ilmub alljärgnev näit.
	Sümboli "Seadistusmenüü" avamine: Seadistusmenüüle navigeerimine ja Seadistusmenüü avamine. Kui vajalik: Seadistusmenüüs soovitud funktsioonile navigeerimine. (vt. 3.2.1 Seadistusmenüü avamine)

Sümbol	Kirjeldus
	<p>Sümboli "Laiendatud menüü" avamine:</p> <p>Laiendatud menüüle navigeerimine ja Laiendatud menüü avamine.</p> <p>Kui vajalik: Laiendatud menüüs soovitud funktsioonile navigeerimine.</p> <p>(vt. 3.2.2 Laiendatud menüü avamine)</p>
Tegevusetus 10 sekundit	Kui Te ei vii 10 sekundit läbi ühtki tegevust, siis hüppab näit kas kõrgemalseisvasse menüüsse või vahetult olekunäitu tagasi.
Ukse avamine ja jälle sulgemine	Kui avate ukse ja sulgete kohe jälle, siis hüppab näit vahetult olekunäidiku näitu tagasi.

Märkus: Displeide jooniseid kujutatakse ingliskeelsete mõistetega.

3.2 Menüüd

Seadme funktsioonid on jaotatud erinevatesse menüüdesse.

Menüü	Kirjeldus
Peamenüü	Kui lülitate seadme sisse, siis asute automaatselt peamenüüs. Siit navigeerite tähtsaimatele seadme-funktsioonidele, Seadistusmenüüle ja Laiendatud menüüle.
 Settings Seadistusmenüü	Seadistusmenüü sisaldab edasisi seadme-funktsioone Teie seadme seadistamiseks. (vt. 3.2.1 Seadistusmenüü avamine)
 Laiendatud menüü	Laiendatud menüü sisaldab spetsiaalseid seadme-funktsioone Teie seadme seadistamiseks. Ligipääs Laiendatud menüüle on numbrikoodiga 151 kaitstud. (vt. 3.2.2 Laiendatud menüü avamine)

3.2.1 Seadistusmenüü avamine

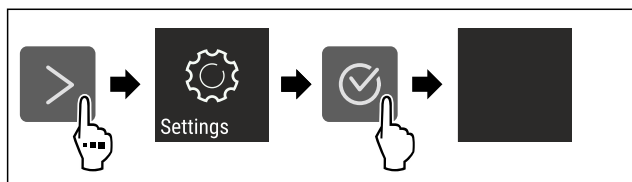


Fig. 5 Näitlik kujutis

- ▶ Viige tegevussammud joonise järgi läbi.
- ▷ Seadistusmenüü on avatud.
- ▶ Kui vajalik: Navigeerige soovitud funktsioonile.

3.2.2 Laiendatud menüü avamine

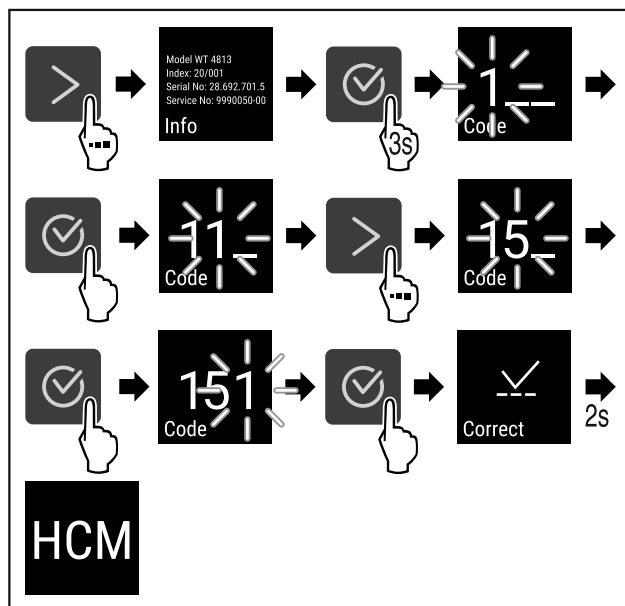


Fig. 6 Ligipääs numbrikoodiga **151**

- ▶ Viige tegevussammud joonise järgi läbi.
- ▷ Laiendatud menüü on avatud.
- ▶ Kui vajalik: Navigeerige soovitud funktsioonile.

3.3 Puhkemoodus

Kui Te displeid 1 minuti ei puuduta, siis lülitub displei puhkemoodusesse. Puhkemooduses on näiduheledus hämaratud.

3.3.1 Puhkemooduse lõpetamine

- ▶ Vajutage suvalist navigatsiooniklahvi.
- ▷ Puhkemoodus on lõpetatud.

4 Käikuvõtmine

4.1 Ülespanekutingimused



HOIATUS

Tulekahju oht niiskuse tõttu!

Kui voolu all olevad osad või võrguühendusjuhe niiskeks läheb, siis või tekkida lühis.

- ▶ Seade on töötatud välja suletud ruumides kasutamiseks. Ärge kasutage külmikut õues, niiskes ega veepritsmete läheduses.

4.1.1 Ülespanekukoht



HOIATUS

Väljatungiv külmaaine ja õli!

Tulekahju. Sisalduv külmaaine on keskkonnasõbralik, kuid põlemisvõimeline. Sisalduv õli on samuti põlemisvõimeline. Eralduv külmaaine ja õli võivad vastavalt kõrge kontsentratsiooni korral ja eksternse soojusallikaga kokkupuutel süttida.

- ▶ Ärge kahjustage külmaaineringluse torustikke ja kompressorit.

- Ärge pange seadet üles vahetu päikesekiirguse kätte, pliidi, küttekeha vms lähedusse.

Käikuvõtmine

- Optimaalseks paigalduskohaks on kuiv ja hästi ventileeritud ruum.
- Kui seade pannakse üles väga niiskesse ümbrusse, siis võib seadme välisküljele kondensvesi tekkida. Pöörake ülespanekohas alati tähelepanu heale toite- ja heitventilatsioonile.
- Mida rohkem külmaainet seadmes on, seda suurem peab olema ruum, milles seade seisab. Liiga väikestes ruumides võib lekke korral põlemisvõimeline gaasi-õhu segu tekkida. 8 g külmaaine kohta olema ülespanekuruum vähemalt 1 m³ suurusega. Andmed sisalduva külmaaine kohta on esitatud seadme sisemuses asuval tüübisildil.
- Põrand peab olema seismiskohas horisontaalne ja tasane.
- Ülespanekukoht peab olema võimeline kandma seadme kaalu sealhulgas maksimaalset säilituskogust. (vt. 9.1 Tehnilised andmed)
- Plahvatusohtlikes piirkondades kasutamine pole lubatud.

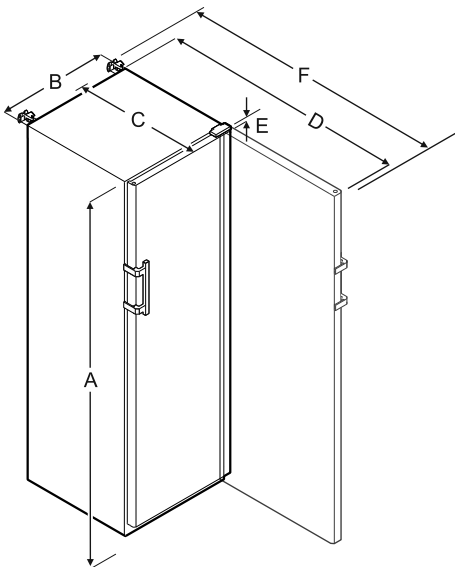
4.1.2 Elektriühendus



HOIATUS

- Tulekahju oht asjatundmatu ülespanemise tõttu!
Kui võrgukaabel või pistik puudutab seadme tagaseina, siis võib seadme vibratsioon võrgukaablit või pistikut kahjustada nii, et see põhjustab lühise.
- ▶ Pöörake tähelepanu sellele, et võrgukaablit ei kiiluta seadme alla kinni, kui panete seadet üles.
 - ▶ Pange seade nii üles, et see ei puudutaks pistikuid ega võrgukaableid.
 - ▶ Ärge ühendage seadet tagaosa piirkonnas asuvate pistikupesadega.
 - ▶ **Ärge** paigutage ega käitage mitmikpistikupesi või -jaotusliiste ja teisi elektroonilisi seadmeid (nagu nt halogeen-trafod) seadmete tagaküljel.

4.2 Seadme mõõdud



	SFFfg 4001	SFFfg 5501
A	1884 mm	1684 mm
B	597 mm	747 mm
C	664 mm	779 mm
D	1203 mm	1468 mm
E	23 mm	23 mm

	SFFfg 4001	SFFfg 5501
F	1241 mm	1506 mm

- A = seadme kõrgus sealhulgas jalad / rullid
B = seadme laius ilma käepidemeta [käepideme sügavus = 45 mm]
C = seadme sügavus ilma käepidemeta [käepideme sügavus = 45 mm]
D = seadme sügavus avatud ukse korral
E = šarniiri kõrgus
F = seadme sügavus käepideme väljaulatuse ja kaadumiskaitsmega

4.3 Seadme transportimine



HOIATUS

- Vigastus- ja kahjustusoht ümberkukkuva seadme tõttu!
▶ Pöörake seadme transportimisel tähelepanu põranda ebatasasustele ja rampidele.

Järgige seadme transportimisel:

- ▶ Transportige seadet püstiselt.
- ▶ Transportige seadet kahe inimesega.

Esmakordsel käikuvõtmisel:

- ▶ Transportige seadet pakendatult.

Seadme transportimisel pärast esmakordset käikuvõtmist (nt kolimine või puhastus):

- ▶ Tühjendage seade.
- ▶ Kindlustage uks soovimatu avanemise vastu.

4.4 Seadme lahtipakkimine

- ▶ Kontrollige seadet ja pakendit transpordikahjustuste suhtes. Pöörduge viivitamatult tarnija poole, kui kahtlustate mingeid kahjusid. Ärge ühendage seadet pingevarustuse külge.
- ▶ Eemaldage seadme tagaküljelt ja külgeintelt kõik pakendusmaterjalid, mis võivad nõuetekohast ülespanemist või toite- ning heitventilatsiooni takistada.

4.5 Transpordikindlustuse eemaldamine

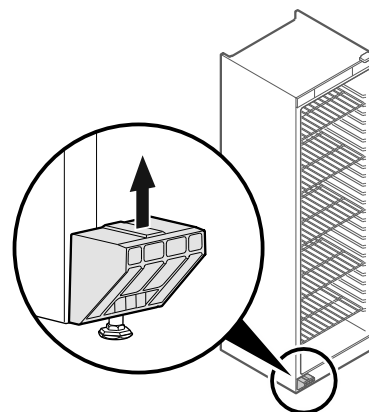


Fig. 7

- ▶ Tõmmake transpordikindlustus ülespoole maha.
- ▷ Põhihoidik jääb seadme külge.

4.6 Uksekäepideme monteerimine

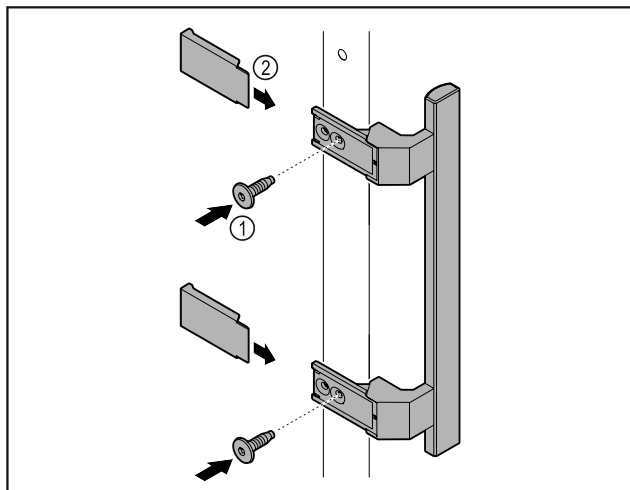


Fig. 8

- ▶ Paigaldage kaaspakist pärit käepide kaasasolevate kruvidega Fig. 8 (1) ukse külge.
- ▶ Pange kate Fig. 8 (2) peale.

4.7 Kaadumiskaitsme monteerimine

Tööriistad



Fig. 9



HOIATUS

Vigastus- ja kahjustusohu kaaduva seadme tõttu! Oht elule ja materiaalsed kahjud seadmel. Kui tõmbate täielikult koormatud panipaigad seadmest välja, siis võib seade ümber kukkuda.

- ▶ Enne kui võtate seadme käiku: Monteerige kaadumiskaitsme vastavalt korraldustele.

Kindlustage seade ümberkukkumise vastu.

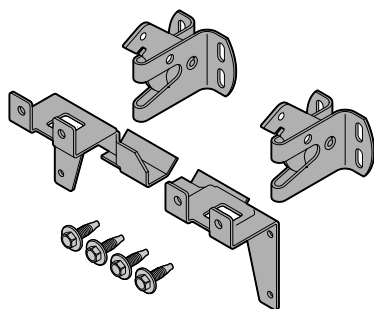


Fig. 10

Kaadumiskaitsme on seadmega kaasas. See koosneb kahest hoideosast, kahest kindlustuskonksust ja neljast kruvist (4 x 14).

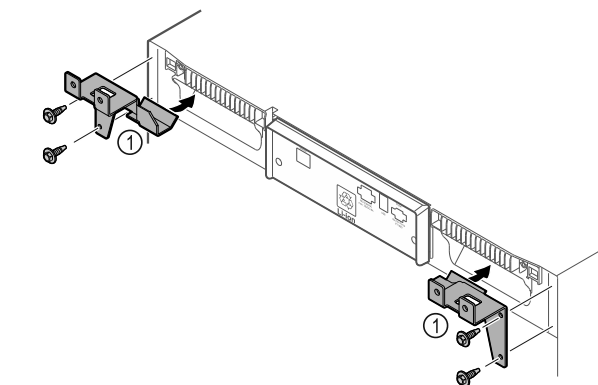


Fig. 11

- ▶ Monteerige hoideosad Fig. 11 (1) iselõikuvate kruvidega seadme külge.
- ▶ Lükake seade monteeritud hoideosadega vastu seina.

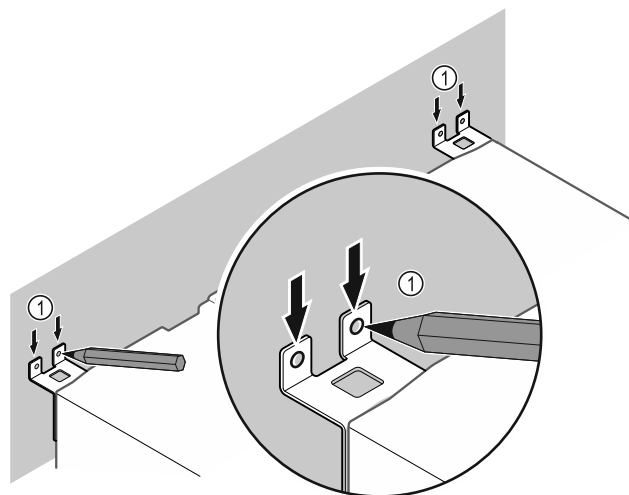


Fig. 12

- ▶ Tehke seinale märgistused Fig. 12 (1).
- ▶ Eemaldage seade.

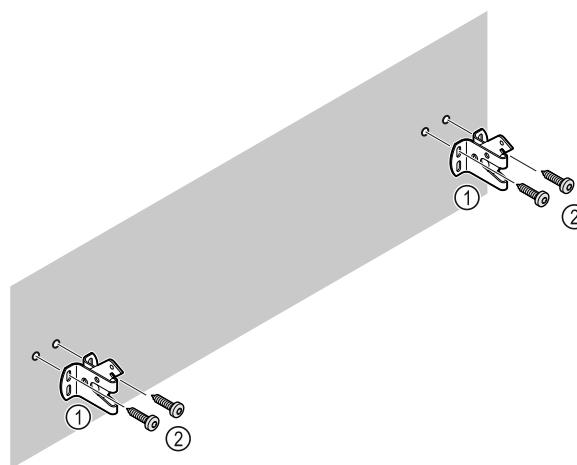


Fig. 13

Kasutage olenevalt seina laadist (puit, betoon) sobivat kinnitusmaterjali (nt tüüblid) ja piisavalt kinnituspunkte.

- ▶ Kinnitage kindlustuskonksud.

Käikuvõtmine

4.8 Seadme ülespanemine



ETTEVAATUST

Vigastus- ja kahjustusoht!

- ▶ Pange seadet üles 2 inimesega.



ETTEVAATUST

Vigastus- ja kahjustusoht!

Uks võib vastu seinä lüüa ja seetõttu kahjustada saada. Klaasuste puhul võib kahjustatud klaas vigastusi põhjustada!

- ▶ Kaitske ust vastu seinä löömise eest. Paigaldage seinale nt vildist peataja.

- ▶ Ühendage kõik vajalikud detailid (näiteks võrgukaabel) seadme tagaküljel külge ja juhtige küljele.

Märkus

Kaablid võivad kahjustada saada!

- ▶ Ärge kiiluge kaableid tagasilükkamisel kinni.

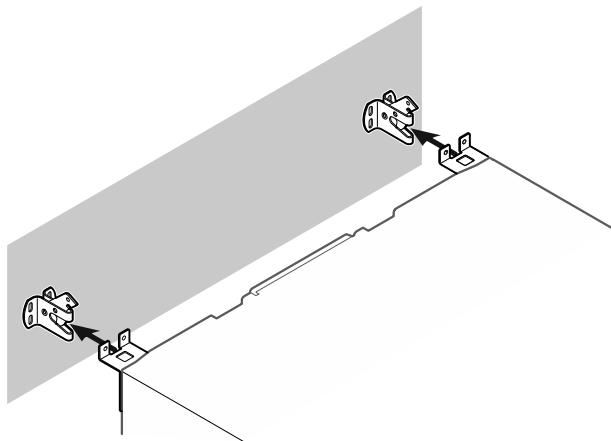


Fig. 14

- ▶ Lükake seade nii vastu seinä, et hoideosad fikseeruvad kindlustuskonksudesse.
- ▷ Seade on nüüd ümberkukkumise vastu kindlustatud.
- ▷ Selle saab kindlustuskonksude tahaklappimise kaudu jälle vabastada.

4.9 Seadme väljajoondamine

TÄHELEPANU

Seadmekorpuse deformeerumine ja uks ei sulgu.

- ▶ Joondage seade horisontaalselt ja vertikaalselt välja.
- ▶ Kompenseerige pörandä ebatasasusi seadejalgadega.



HOIATUS

Seadejala kõrguse asjatundmatu seadistamine!

Rasked kuni surmavad vigastused. Kõrguse vale seadistamise tõttu võib seadejala alaosa vabaneda ja seade ümber kukkuda.

- ▶ Ärge keerake seadejalga liiga kaugemale välja.

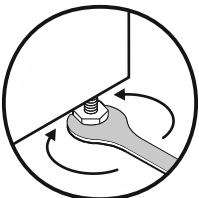


Fig. 15

Seadme ülestõstmine:

- ▶ Keerake seadejala päripäeva.

Seadme langetamine:

- ▶ Keerake seadejala vastupäeva.

4.10 Mitme seadme ülespanemine

TÄHELEPANU

Kahjustusoht kondensvee tõttu külge seinte vahel!

- ▶ Ärge pange seadet üles vahetult edasise jahutusseadme kõrvale.
- ▶ Pange seadmed üles omavahelise kaugusega 3 cm.
- ▶ Pange mitu seadet kõrvuti üles ainult temperatuurideni 35 °C ja 65 % õhuniiskuseni.
- ▶ Suurendage kõrgema õhuniiskuse korral seadmete vahekaugust.

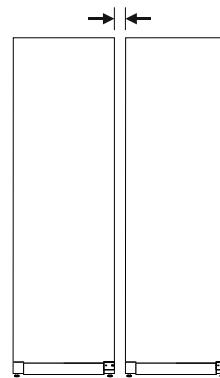


Fig. 16 Side-by-Side ülespanemine

Märkus

Side-by-Side komplekt on saadaval tarvikuna Liebherr'i klienditeenindusest. (vt. 9.3 Klienditeenindus)

4.11 Pärast ülespanemist

- ▶ Tõmmake kaitsekile maha.*
- ▶ Puhastage seade. (vt. 8.3 Seadme puhastamine)
- ▶ Vajaduse korral: Desinfitseerige seade.
- ▶ Säilitage arvet, et teenuste korral oleks seadme ja edasimüüja andmed saadaval.

4.12 Pakendi utiliseerimine



HOIATUS

Lämbumisoht pakendimaterjali ja kilede tõttu!

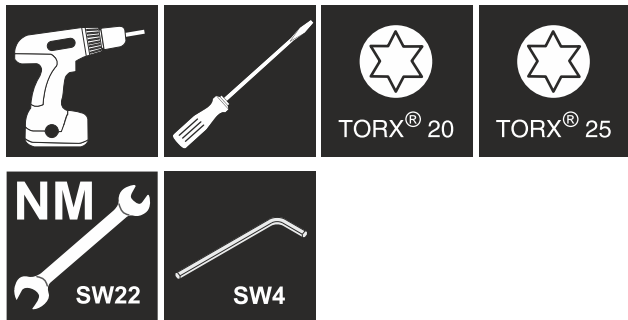
- ▶ Ärge lubage lastel pakendimaterjaliga mängida.

Pakend on valmistatud taaskäideldavast materjalist:

- Lainepapp/papp
- Vahtpolüstüroolist detailid
- Polüetüleenist kiled ja kotid
- Polüpropüleenist sidumisliindid
- Polüetüleenist klaasiga naeltega koostatud puitraam*
- ▶ Viige pakendimaterjal ametlikku jäätmekogumispunkti.

4.13 Uksepiiraja vahetamine

Tööriistad



HOIATUS

Vigastusoht uksepiiraja asjatundmatu vahetuse tõttu!

- ▶ Laske uksepiiraja vahetust teostada ainult erialapersonalil.



HOIATUS

Vigastusoht ja materiaalsed kahjud ukse kõrge kaalu tõttu!

- ▶ Viige ümberehitust läbi ainult siis, kui suudate kanda 25 kg raskust.
- ▶ Võtke ümberehitust läbi kahe inimesega.

TÄHELEPANU

Elektrit juhtivad osad!

Elektriliste detailide kahjustamine.

- ▶ Tõmmake võrgupistik enne uksepiiraja vahetuse läbiviimist välja.

- ▶ Avage uks.

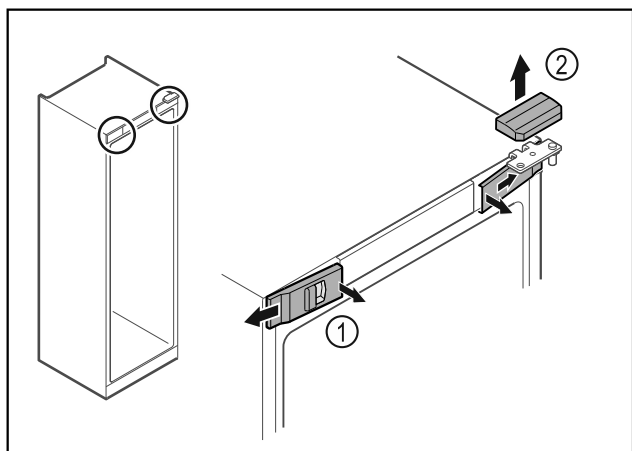


Fig. 17

- ▶ Haakige eesmised katted Fig. 17 (1) seest lahti ja võtke küljele maha.
- ▶ Võtke ülemine kate Fig. 17 (2) ülespoole maha.

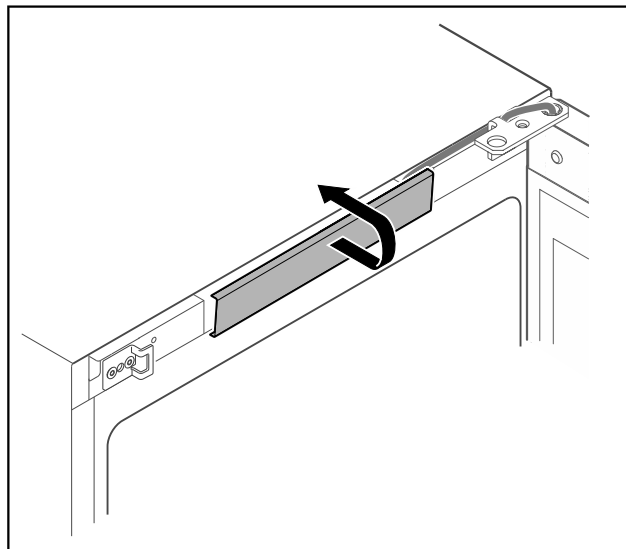


Fig. 18

- ▶ Haakige keskmine kate lahti ja võtke maha.

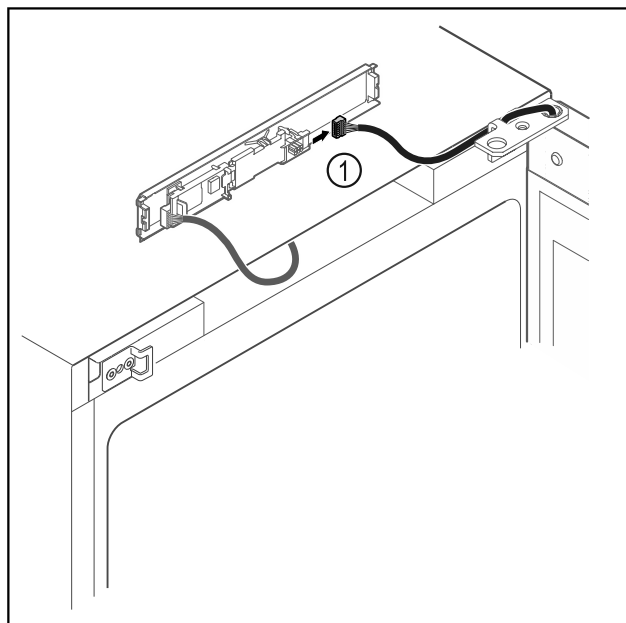


Fig. 19

- ▶ Tõmmake pistik Fig. 19 (1) trükkplaadist välja.

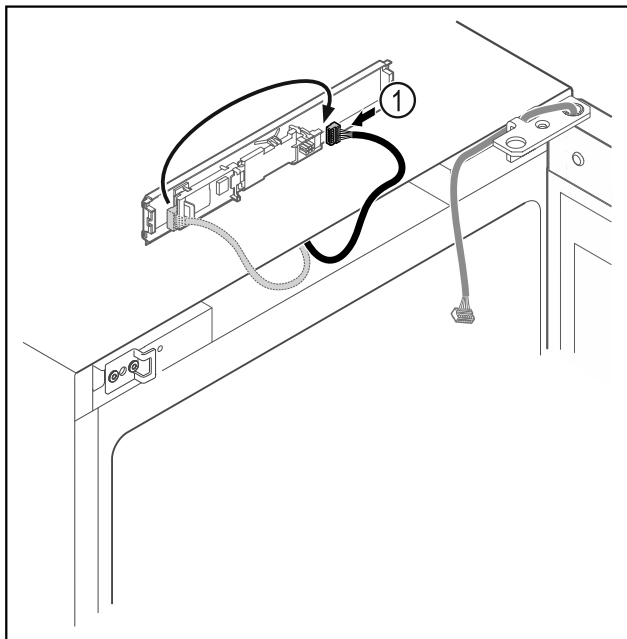


Fig. 20

- ▶ Pistke pistik Fig. 20 (1) trükkplaadil ümber.

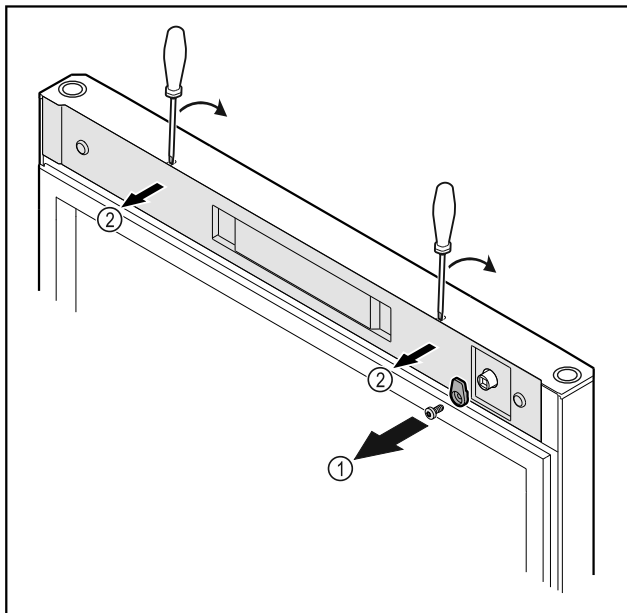


Fig. 21

- ▶ Kruvige sulgemiskonks Fig. 21 (1) maha.
- ▶ Haakige kate Fig. 21 (2) väikese kruvikeerajaga lahti ja võtke maha.

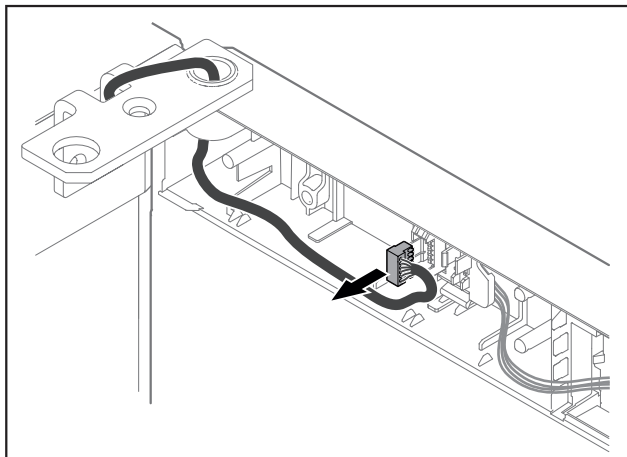


Fig. 22

- ▶ Eemaldage pistik pistikuhoidikust.

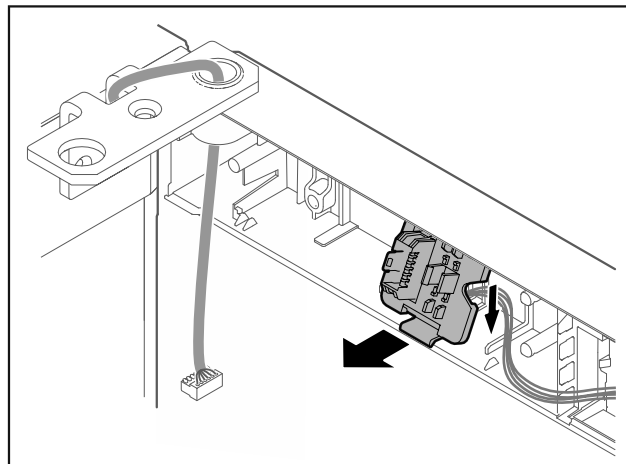


Fig. 23 Pistikuhoidiku paigalduspositsioon võib olla 180° pööratud.

- ▶ Haakige pistikuhoidik lahti.

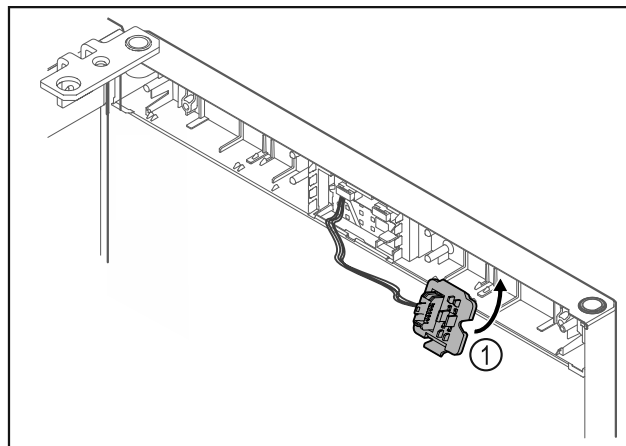


Fig. 24

- ▶ Fikseerige pistikuhoidik Fig. 24 (1) vastasküljel.

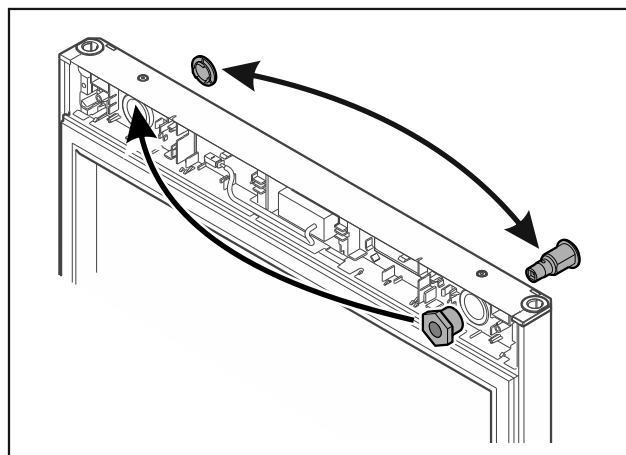


Fig. 25

- ▶ Paigutage lukk ja kate vastavalt vastasküljele ümber.
-või-

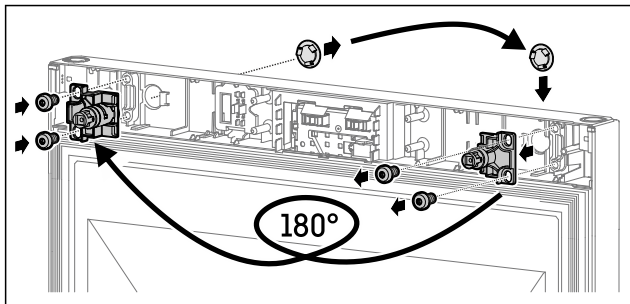


Fig. 26

- Paigutage lukk ja kate vastavalt vastasküljele ümber.

TÄHELEPANU

Vigastusoht väljakukkuva ukse tõttu!

- Hoidke ust kinni.

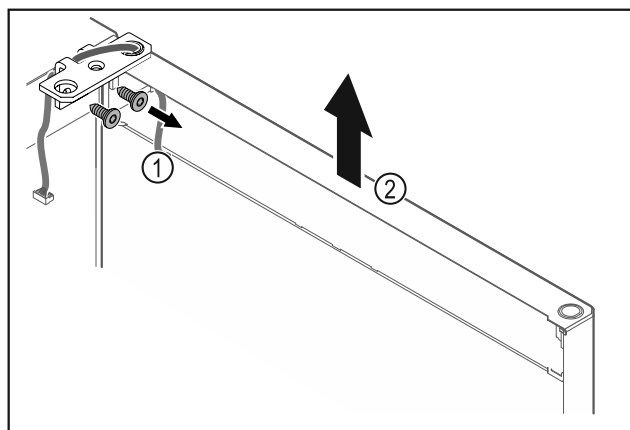


Fig. 27

- Kruvige šarniirnergik Fig. 27 (1) maha.
- Tõstke ust koos šarniirnergikuga Fig. 27 (2) umbes 200 mm otse ülespoole ja võtke maha.
- Asetage uks ettevaatlikult pehmele alusele.

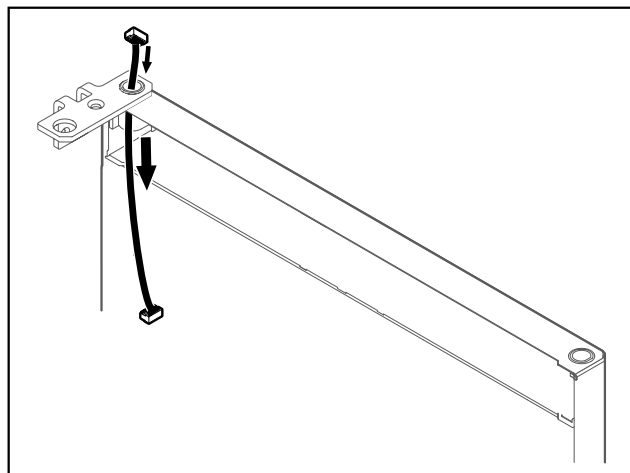


Fig. 28

- Tõmmake kaabel ettevaatlikult välja.

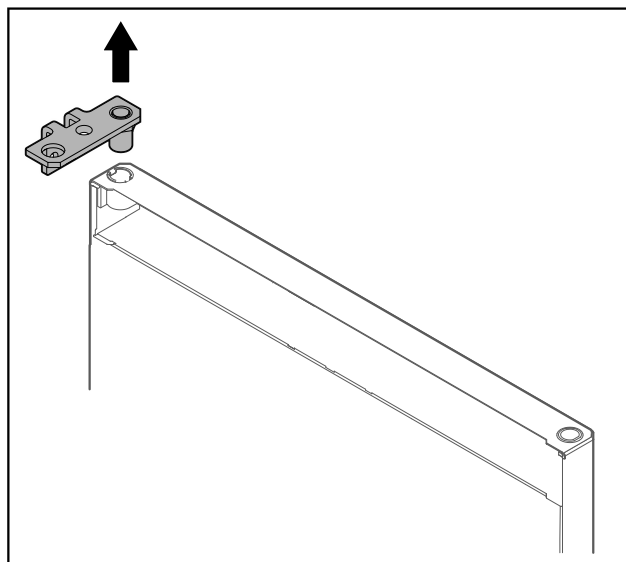


Fig. 29

- Tõmmake šarniirnergik välja.

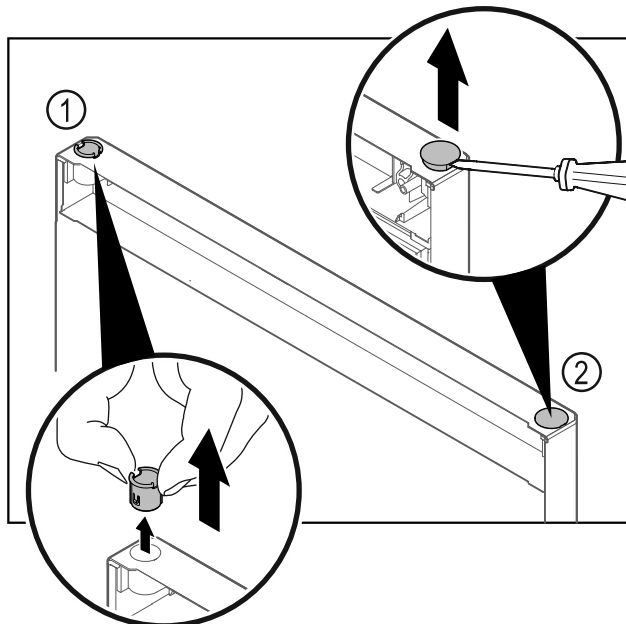


Fig. 30

- Tõmmake šarniiripuks Fig. 30 (1) sõrmedega välja.
- Tõstke kattedekork Fig. 30 (2) ettevaatlikult lapikkruvikeerajaga üles ja tõmmake välja.

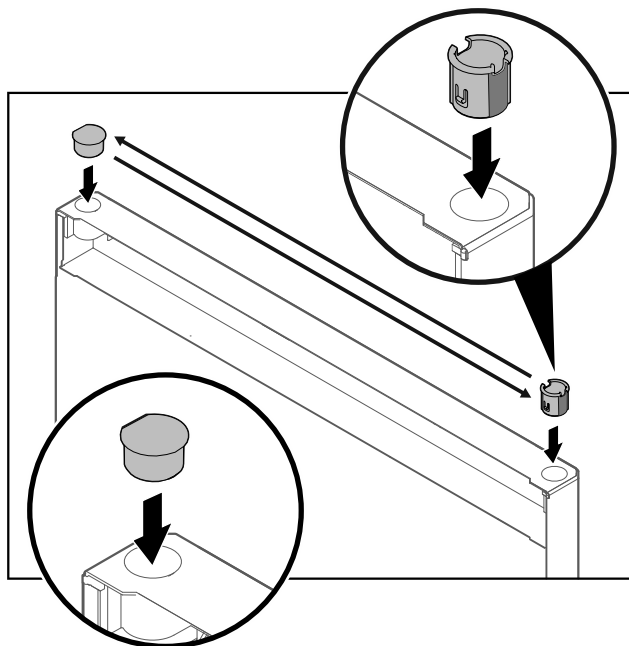


Fig. 31

- ▶ Pange šarniiripuks ja kattedekork vastavalt vastasküljel sisse (lapikud küljed on suunatud väljapoole).

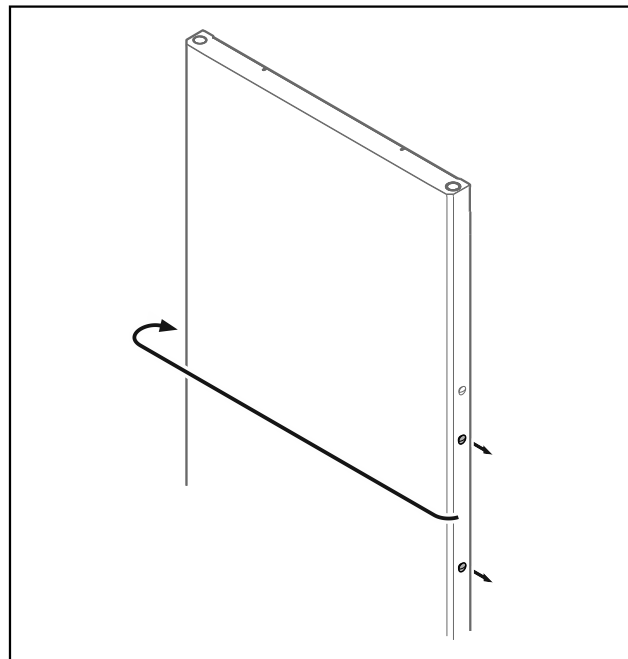


Fig. 33

- ▶ Paigutage kork vastasküljele ümber.

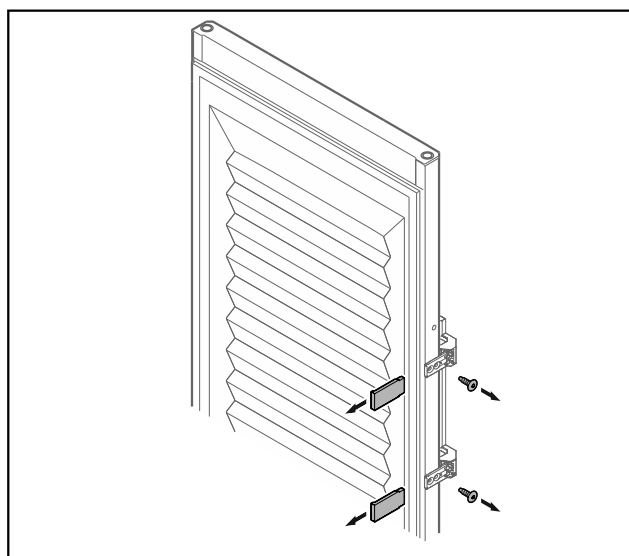


Fig. 32 Vahuga täidetud uks

- ▶ Võtke ilukatted maha.
- ▶ Kruvige käepide maha.

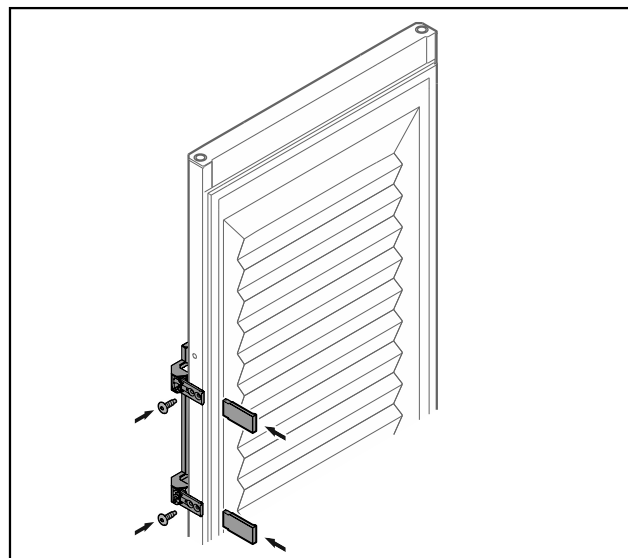


Fig. 34 Vahuga täidetud uks

- ▶ Kruvige käepide vastasküljel külge.
- ▶ Paigaldage ilukatted.

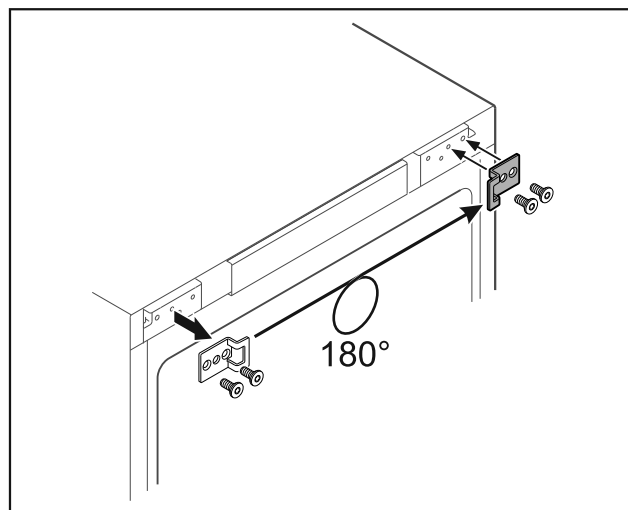


Fig. 35

- ▶ Paigutage sulgemisnurgik vastasküljele ümber.

Märkus

Avad on eelmärgistatud ja tuleb iselõikavate kruvidega läbi torgata.

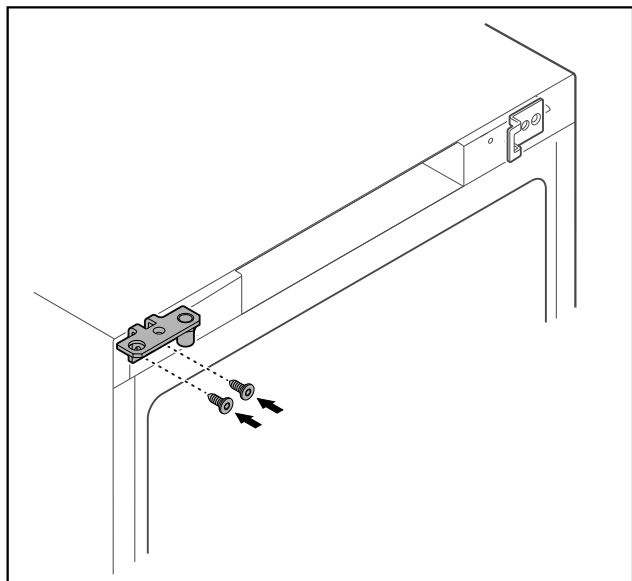


Fig. 36

- ▶ Paigutage šarniirnergik vastasküljele ümber.



HOIATUS

Vigastusoht ja materiaalsed kahjud väljakukkuva ukse tõttu!

- ▶ Pingutage laagripolt esitatud pöördemomendiga kinni.

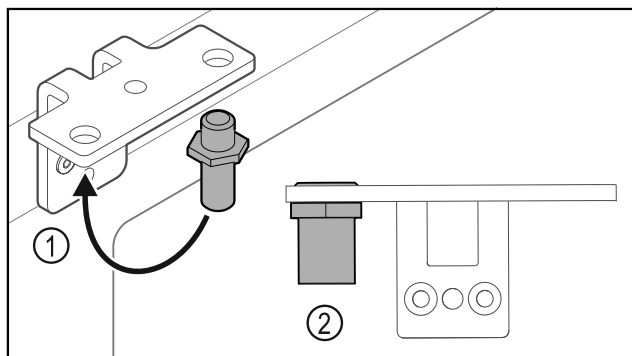


Fig. 37

- ▶ Paigutage polt Fig. 37 (1) šarniirnergikus ümber.
- ▶ Pingutage polt Fig. 37 (2) **pöördemomendiga 12 Nm** kinni.
- ▶ Kruvige šarniirnergik jälle maha.

TÄHELEPANU

Vigastusoht pingutatud vedru tõttu!

- ▶ Ärge võtke ukseelukustussüsteemi lahti Fig. 38 (1).

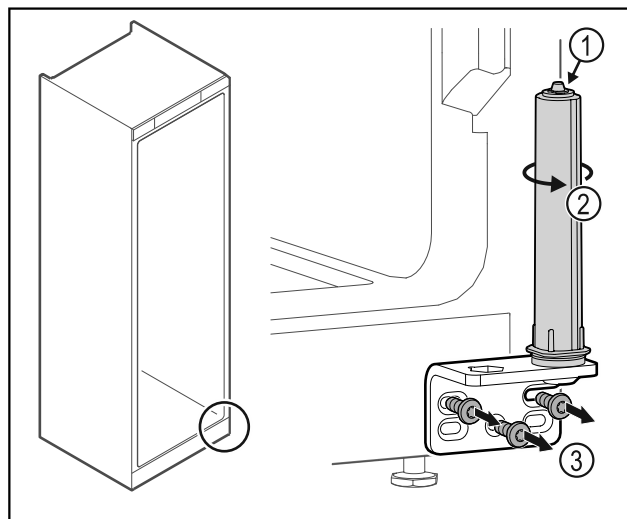


Fig. 38

- ▶ Keerake sulgemissüsteemi Fig. 38 (2), kuni see klõpsub.
- ▶ Sulgemissüsteemi eelpinge on vabastatud.
- ▶ Kruvige šarniirnergik Fig. 38 (3) maha.

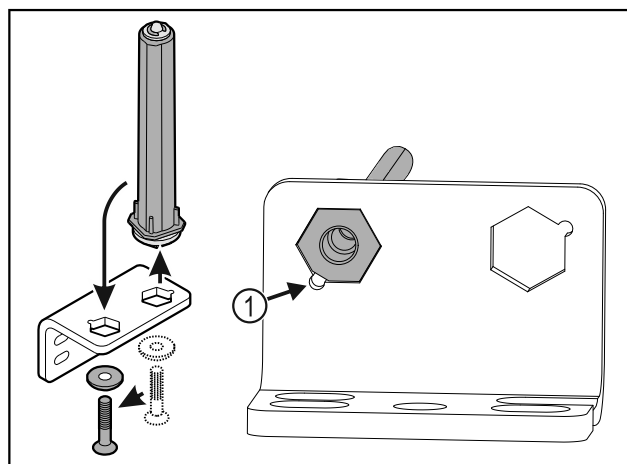


Fig. 39

- ▶ Paigutage ukseelukustussüsteem šarniirnergikus ümber.
- ▶ Pöörake tähelepanu sellele, et sissepanemisel on poldi kaldpind Fig. 39 (1) ümara ava poole.

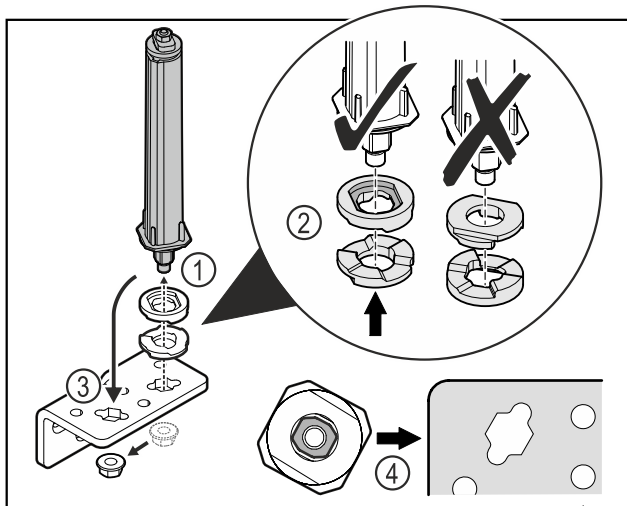
-või-

Märkus

Kõrguseadeseibide vale paigutus.

Mutri kinnitamine pole enam piisavalt võimalik.

- ▶ Seib peab sulgemissüsteemi alaküljel fikseeruma.



Käikuvõtmine

Fig. 40

- ▶ Vabastage mutter ja eemaldage ukسلukustussüsteem Fig. 40 (1).
- ▶ Pöörake tähelepanu kõrguseadeseibide korrektsele väljajoondusele Fig. 40 (2).
- ▶ Paigutage ukسلukustussüsteem šarniirnergikus ümber ja fikseerige mutriga Fig. 40 (3).
- ▶ Pöörake sissepanemisel tähelepanu ukسلukustussüsteemi korrektsele väljajoondusele Fig. 40 (4).

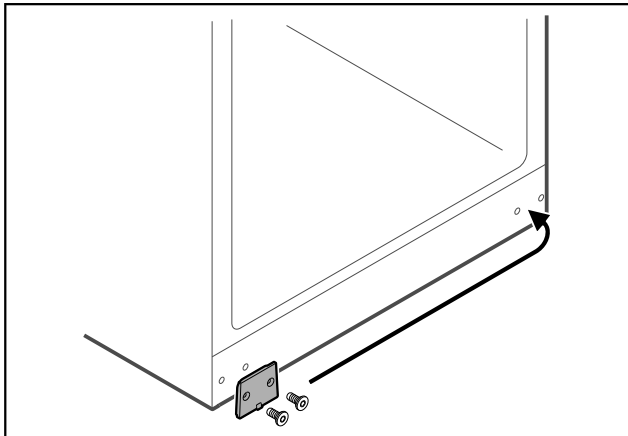


Fig. 41

- ▶ Paigutage katteplaat vastasküljele ümber.

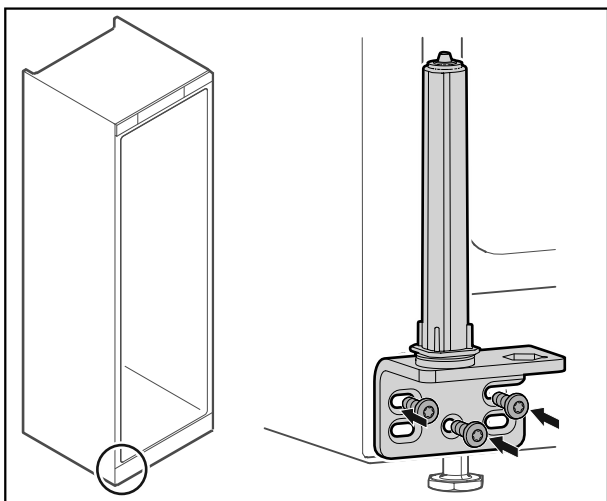


Fig. 42

- ▶ Kruvige šarniirnergik vastasküljele külge.

Märkus

Korrektne väljajoondus ja eelpinge on tähtsad sulgemissüsteemi talitlemiseks.

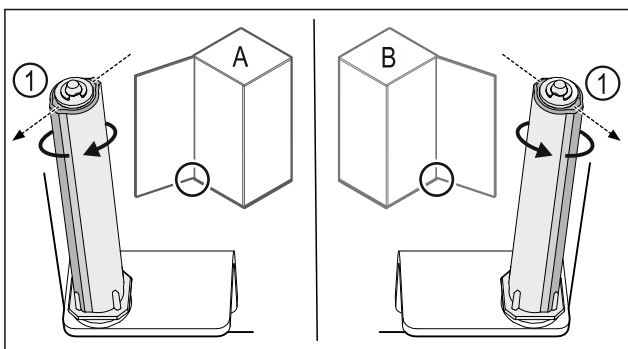


Fig. 43 Vasakpiiraja (A) / parempiiraja (B)

- ▶ Keerake sulgemissüsteemi vastu takistust, kuni sulgemissüsteemi vahetugi Fig. 43 (1) on suunatud väljapoole.

- ▶ Sulgemissüsteem jääb iseseisvalt selles positsioonis seisma.
- ▶ Sulgemissüsteem on välja joondatud ja eelpingutatud.

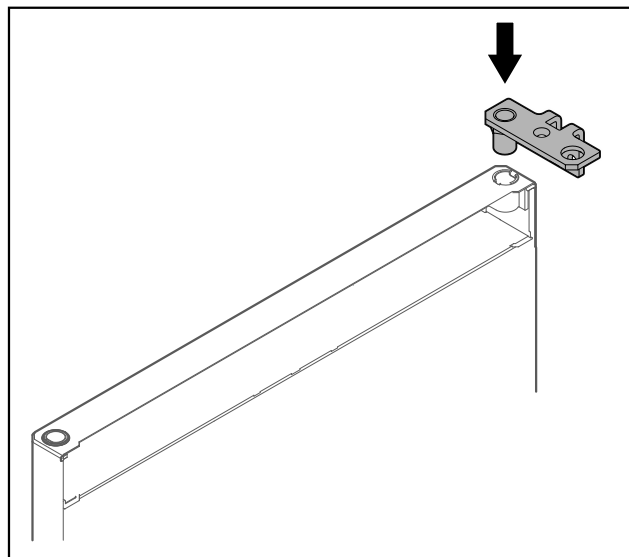


Fig. 44

- ▶ Pange šarniirnergik ukse sisse.

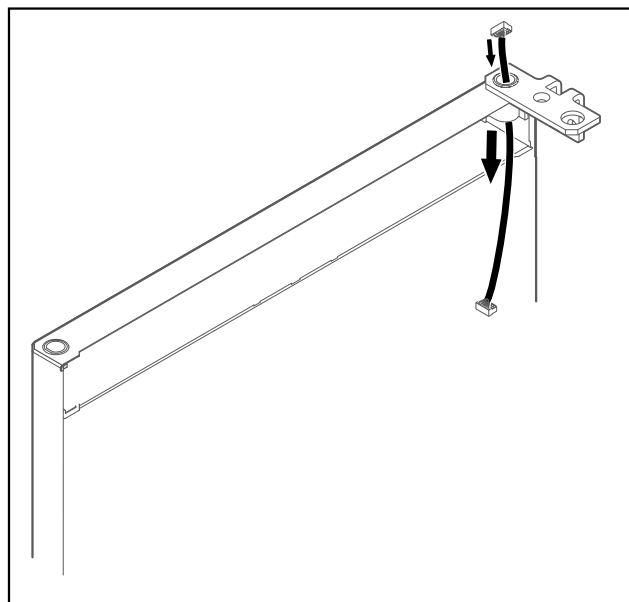


Fig. 45

- ▶ Pistke kaabel ettevaatlikult läbi.

TÄHELEPANU

Vigastusoht väljakukkuva ukse tõttu!

- ▶ Hoidke ust kinni.

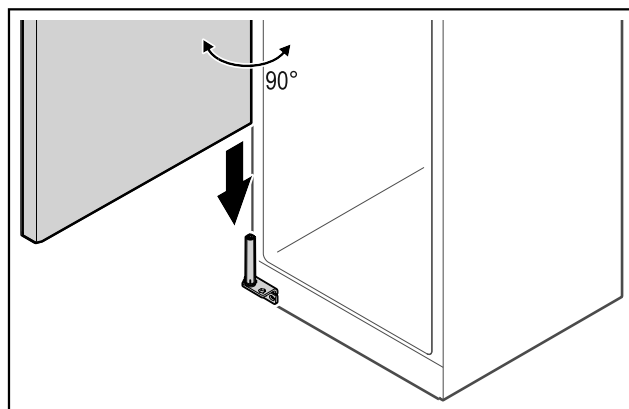


Fig. 46

- ▶ Tõstke uks koos teise inimesega pörandalt üles.
- ▶ Pange uks 90° avatud seisundis ettevaatlikult sulgemis-süsteemile.

TÄHELEPANU

Materiaalsed kahjud vale montaaži tõttu!

- ▶ Ärge kiiluge kaablit šarniirnergiku monteerimisel kinni.

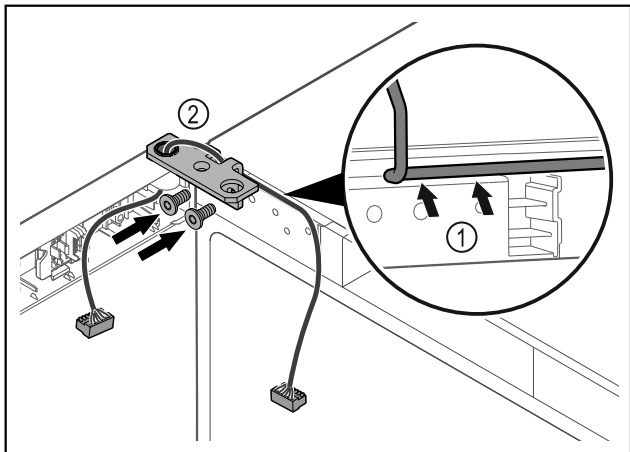


Fig. 47

- ▶ Juhtige kaabel läbi šarniirnergiku väljalõike ja vedage ettevaatlikult Fig. 47 (1).
- ▶ Kruvige šarniirnergik Fig. 47 (2) külge.

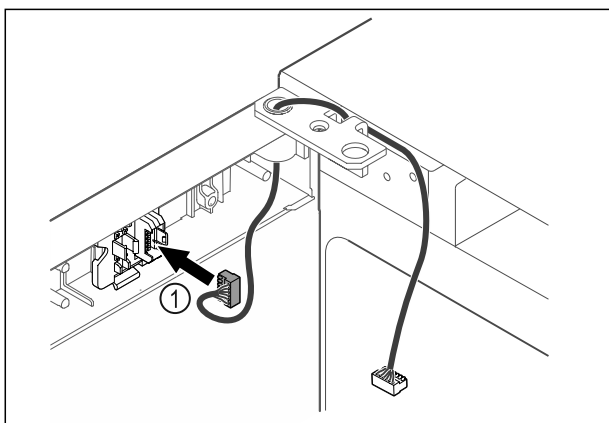


Fig. 48

- ▶ Pistke pistik Fig. 48 (1) pistikuhoidikusse.

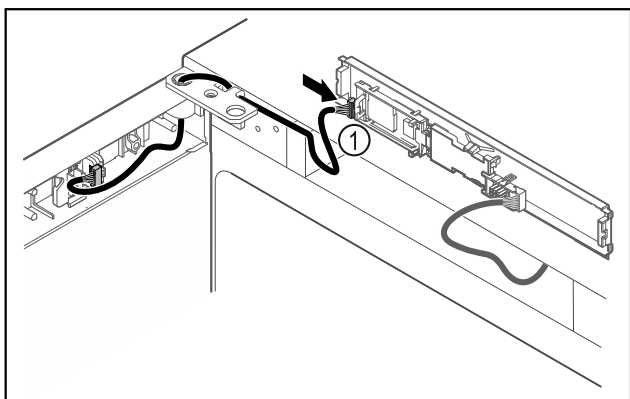


Fig. 49

- ▶ Pistke pistik Fig. 49 (1) trükkplaadil sisse.

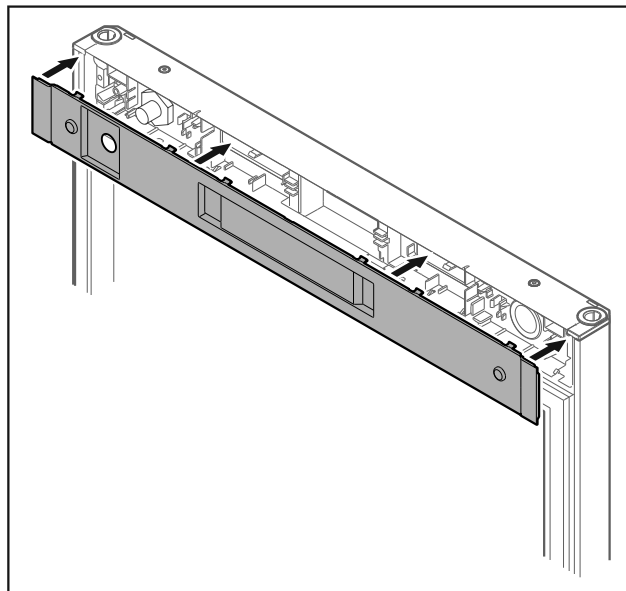


Fig. 50

- ▶ Pange kate peale.

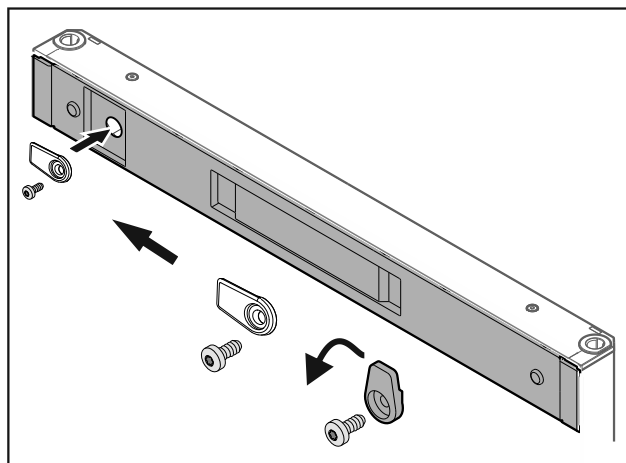


Fig. 51

- ▶ Kruvige sulgemiskonks külge.

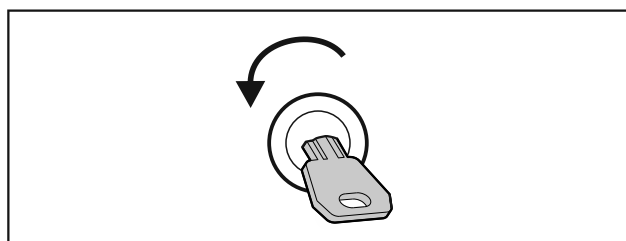


Fig. 52

- ▶ Lukustage uks lahti.

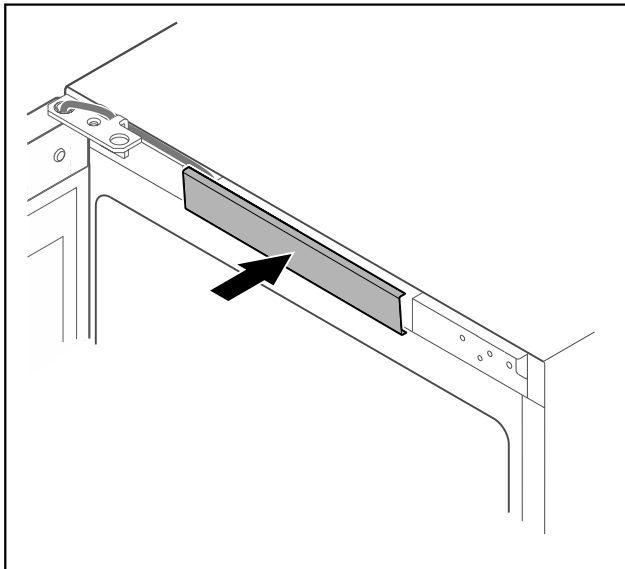


Fig. 53

- Fikseerige keskmine kate.

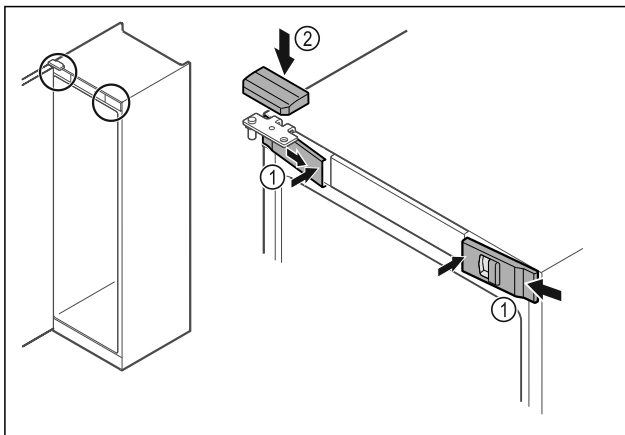


Fig. 54

- Haakige eesmised katted Fig. 54 (1) küljel külge ja fikseerige seest.
- Haakige ülemine kate Fig. 54 (2) ülalt lahti.
- Sulgege uks.
- ▷ Uksepiiraja on vahetatud.

4.14 Ukse väljajoondamine

Kui uks pole otse, siis saate ust alumisel šarniirnergikult häälestada.

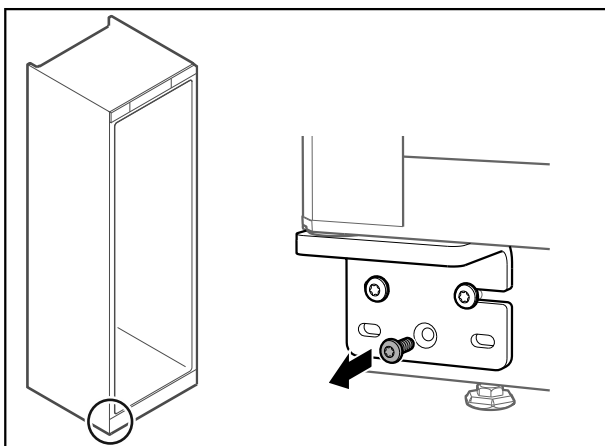


Fig. 55

- Eemaldage keskmine kruvi alumiselt šarniirnergikult.

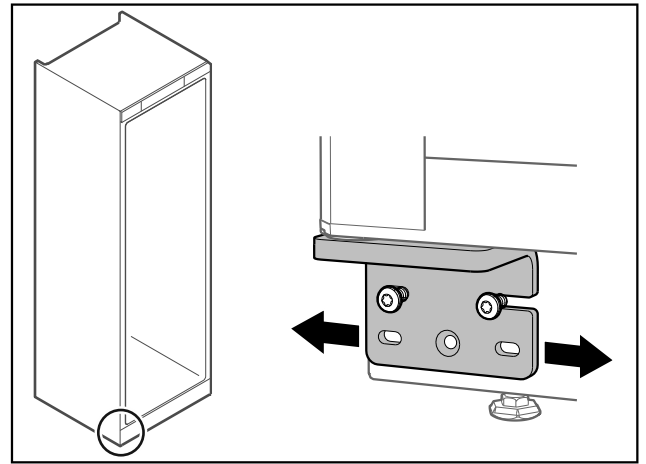


Fig. 56

- Vabastage veidi mõlemat kruvi ja nihutage ust paremale või vasakule.
- Pingutage kruvid lõpuni kinni (keskmist kruvi enam ei vajata).
- ▷ Uks on sirgelt välja joondatud.

4.15 Seadme külgeühendamine

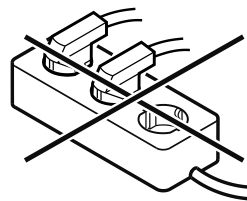


HOIATUS

Tulekahju oht asjatundmatu külgeühendamise tõttu! Põletused.

Kahjustused seadmel.

- Ärge kasutage pikenduskaableid.
- Ärge kasutage jaotusliste.



TÄHELEPANU

Kahjustusoht asjatundmatu külgeühendamise tõttu! Kahjustused seadmel.

Kahjustused seadmel.

- Ärge ühendage seadet off-grid-inverterite nagu nt päikeseelektrisüsteemide ja bensiinigeneraatorite külge.

Märkus

Kasutage eranditult kaasapandud võrguühendusjuhet.

Tehke kindlaks, et järgmised eeldused on täidetud:

- Käitage seadet ainult **vahelduvvooluga**.
- Lubatud pinge ja sagedus on trükitud tüübisildile. Tüübisildi positsioon on nähtav peatükis Seadme ülevaade. (vt. 1.2 Seadme ja varustuse ülevaade)
- Pistikupesa peab olema eeskirja kohaselt maandatud või elektriliselt kaitstud.
- Kaitsme vallandusvool on vahemikus 10 A kuni 16 A.
- Pistikupesa on kergesti ligipääsetav.
- Kontrollige elektriühendust.
- Pistke seadmepistik seadme tagaküljel sisse. Pöörake tähelepanu õigele fikseerumisele.
- Ühendage võrgupistik pingetoite külge.
- ▷ Näidik lülitub Standby-sümbolile.

4.16 Seadme sisselülitamine (esmakordne käikuvõtmine)

Tehke kindlaks, et järgmised eeldused on täidetud:

- Seade on üles pandud ja külge ühendatud.
- Kõik kleepribad, kleep- ja kaitsekiled ning transpordikindlustused on seadmest ja seadmelt eemaldatud.

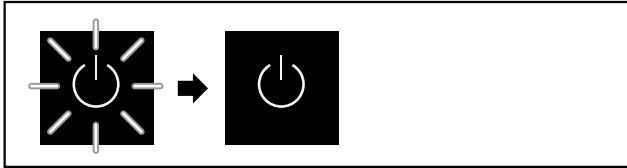


Fig. 57 Näitlik kujutis

Standby-sümbol vilgub, kuni käivitusprotseduur on lõpetatud.

Displei näitab Standby-sümbolit.

Kui seade tarnitakse tehaseseadistusega, siis tuleb käikuvõtmisel valida esmalt ekraanikeel.

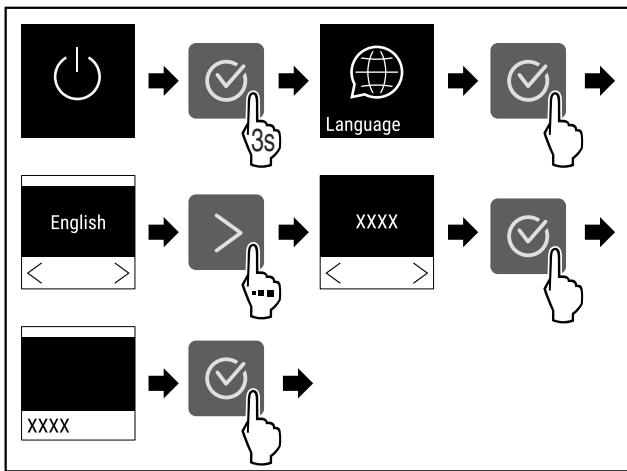


Fig. 58

- Viige tegevussammud joonise järgi läbi.

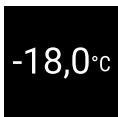


Fig. 59

- ▷ Seade on sisse lülitatud, kui displeile ilmub temperatuur.
- ▷ Temperatuurinäidik vilgub, kuni saavutatakse seadistatud temperatuur.

5 Ladustamine

5.1 Juhised säilitamise kohta

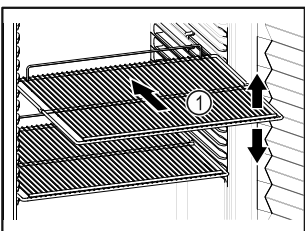


Fig. 60 Näitlik kujutis

Järgige säilitamisel:

- Kui hoiurestid Fig. 60 (1) on teisaldatavad, siis kohandage olenevalt kõrgusest.

- Järgige maksimaalset koormatust. (vt. 9.1 Tehnilised andmed)
- Laadige seade alles siis, kui on saavutatud säilitustemperatuur (jaheahelast kinnipidamine).
- Jahekaup ei tohi tagaseina puudutada.
- Ärge säilitage jahekaupa tugirestide tagakülje piiraja kohal.
- Säilitage vedelikke suletud anumates.
- Säilitage jahekaupa vahedega, et õhk saaks hästi tsirkuleerida.
- Ärge säilitage jahekaupa sulatusvee kausi all.

6 Käsitsemine

6.1 Käsitsemis- ja näiduelemendid

Displei võimaldab kiiret ülevaadet seadme aktuaalsest seisundist, funktsioonide ning seadete seisundist ja alarmi ning veateadetest.

Käsitsemine toimub navigeerimisnooltega ja kinnitamissümboliga.

Funktsioone saab aktiveerida või deaktiveerida ja seadistusväärtusi muuta.

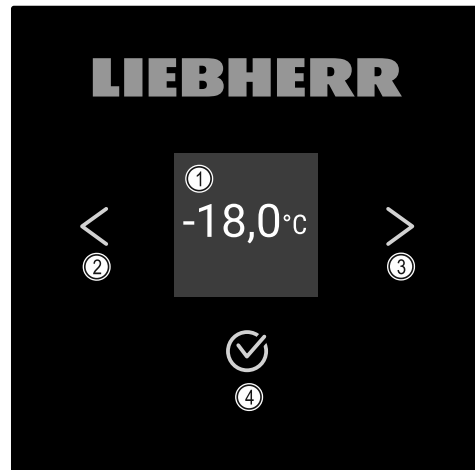


Fig. 61 Displei

- (1) Olekunäidik
- (2) Navigatsiooninool edaspidi
- (3) Navigatsiooninool tagurpidi
- (4) Kinnitamine

6.1.1 Olekunäidik



Fig. 62 Olekunäidik tegeliku temperatuuriga

Olekunäidik näitab tegelik temperatuuri ja on lähtenäiduks. Sealt lähtudes toimub navigeerimine funktsioonidesse ja seadetes. Olekunäidik võib kujutada erinevaid näidusümboleid.

6.1.2 Näidusümbolid

Näidusümbolid annavad teavet seadme aktuaalse seisundi kohta.

Sümbol	Seadme seisund
	Standby Seade on välja lülitatud.
	Pulseeriv Standby-sümbol Seade käivitub.
	Pulseeriv temperatuur Sihttemperatuur veel saavutamata. Seade jahtub seadistatud temperatuurile.
	Temperatuurinäidik Näitab aktuaalset siseruumi temperatuuri
	D näidikul Seade on DemoMode'is.
	Hoolduse meeldetuletus Seadistatud ajaintervall on möödunud.
	Täis andmemälu Andmemälu (999 tundi) on täis. Nüüdsest kirjutatakse vanimad andmed üle.
	Vilkuv sümbol Üks viga on veel aktiivne.
	Veasümbol Seade on veaseisundis.
	Valge tulp all Alammenüü
	Valge tulp ülal Eelseadistus, aktiivne seadistus või aktiivne väärtus
	Kasvav tulp Vajutage 3 sekundit klahvi, et seadistus aktiveerida.
	Kahanev tulp Vajutage 3 sekundit klahvi, et seadistus deaktiveerida.

Olekunäidiku sümbolid

6.1.3 Akustilised signaalid

Signaal kõlab järgmistel juhtudel:

- Kui kinnitatakse funktsiooni või väärtust.
- Kui funktsiooni või väärtust ei saa aktiveerida või deaktiveerida.
- Kui tekib viga.
- Alarmiteate korral.

Alarmihelised saab kliendimenüüs sisse ja välja lülitada.

6.2 Seadme funktsioonid

6.2.1 Juhised seadme funktsioonide kohta

Seadme funktsioonid on seadistatud tehase poolt nii, et Teie seade on täielikult talitlusvõimeline.

Tehke enne seadme funktsioonide muutmist, aktiveerimist või deaktiveerimist kindlaks, et järgmised eeldused on täidetud:

- Te olete displei talitlusviisi kirjeldusi lugenud ja mõistnud. (vt. 3 Touch-displei talitlusviisi)
- Te olete oma seadme käsitsemis- ja näiduelementidega tutvunud. (vt. 6.1 Käsitsemis- ja näiduelemendid)

6.2.2 Seadme sisse- ja väljalülitamine



See seadistus võimaldab kogu seadet sisse ja välja lülitada.

Seadme sisselülitamine

Aktiveerimata DemoMode'iga:

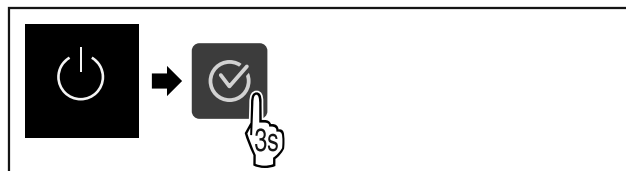


Fig. 63

► Viige tegevussammud joonise järgi läbi.

Aktiveeritud DemoMode'iga:

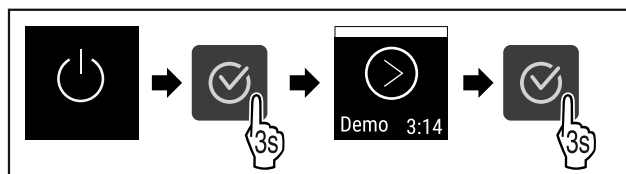


Fig. 64

► Viige tegevussammud joonise järgi läbi.

Märkus

Deaktiveerige DemoMode enne allaloenduse lõppemist.

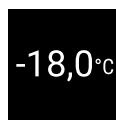


Fig. 65

► Temperatuurinäit ilmub displeile.

Seadme väljalülitamine



Fig. 66

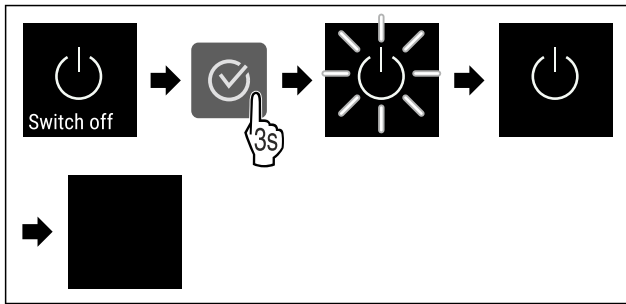


Fig. 67

- ▶ Viige tegevussammud joonise järgi läbi.
- ▷ Displei näitab Standby-sümbolit.
- ▷ Displei lülitub umbes 10 minuti pärast välja.

6.2.3 Temperatuur



Temperatuur sõltub järgmistest teguritest:

- ukse avamissagedusest
- ukse avamise kestusest
- ülespanekukoha ruumitemperatuurist
- sügavkülma kauba liigist, temperatuurist ja kogusest

Märkus

Siseruumi mõnedes piirkondades võib õhu temperatuur temperatuurinäidust kõrvale kalduda.

Temperatuuri seadistamine



Fig. 68

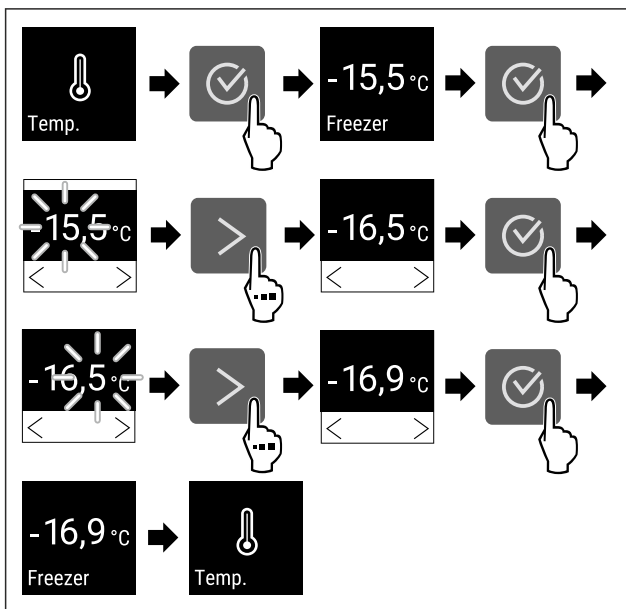


Fig. 69 Temperatuurimuutus -15,5 °C pealt -16,9 °C peale

- ▶ Viige tegevussammud joonise järgi läbi.
- ▷ Temperatuur on seadistatud.

6.2.4 Temperatuuri talletamine



Seade näitab siseruumi miinimum- ja maksimumtemperatuure. Nende talletamine käivitub pärast seadme sisselülitamist automaatselt koos üheminutilise intervalliga. 999 tunni

(umbes 40 päeva) möödumisel näidatakse viidet täis andmemälule. Temperatuuri talletamine tuleks siis lähtestada.

Märkus

Temperatuuri talletamine soovitatakse seadme käikuvõtmisel **pärast seadistatud temperatuuri saavutamist** ühe korra lähtestada. Seetõttu muutub maksimumtemperatuuri näidatav väärtus veenvamaks.

Temperatuuritalletuse näitamine

Temperatuuritalletus näitab ülesvõttekestust ja selle aja vältel mõõdetud miinimum- ning maksimumtemperatuure.



Fig. 70



Fig. 71

- ▷ Näidatakse temperatuuritalletusi koos olekuvaatega.

Temperatuuritalletuse lähtestamine

Näidatavaid miinimum- ja maksimumtemperatuure saab igal ajal lähtestada. Seejuures kustutatakse näidatavad väärtused ja talletusintervall käivitatakse uuesti.



Fig. 72

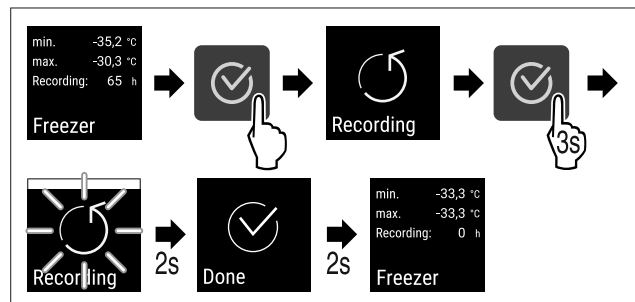


Fig. 73

- ▶ Viige tegevussammud joonise järgi läbi.
- ▷ Temperatuuride talletamine on lähtestatud.
- ▷ Talletusintervall käivitub uuesti.

6.2.5 Seadistusmenüü ligipääsukaitse



See seadistus võimaldab teostada kolmekohalise PIN-koodi kaudu seadistusmenüü ligipääsukaitset.

Kasutamine:

- Seadete ja funktsioonide ettekatsetamatu muutmise vältimine.
- Seadme ettekatsetamatu väljalülitamise vältimine.
- Vältige temperatuuri ettekatsetamatu ümberseadmist.

Käsitsemine

Seadistusmenüü ligipääsukaitse aktiveerimine



Fig. 74

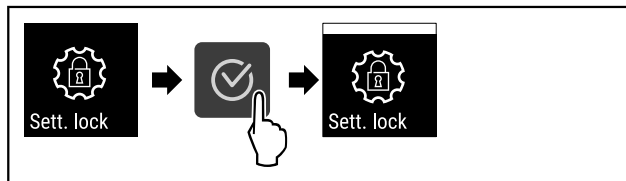


Fig. 75

- ▶ Viige tegevussammud joonise järgi läbi.
- ▷ Seadistusmenüü ligipääsukaitse on aktiveeritud.

Seadistusmenüü ligipääsukaitse PIN-koodi muutmine

Vt: (vt. 6.2.6 Ligipääsukoodid)

Seadistusmenüü ligipääsukaitse deaktiveerimine

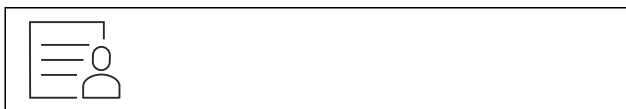


Fig. 76

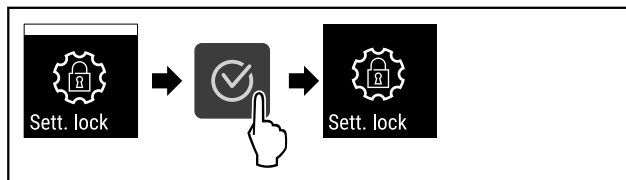


Fig. 77

- ▶ Viige tegevussammud joonise järgi läbi.
- ▷ Seadistusmenüü ligipääsukaitse on deaktiveeritud.

Kindlustatud seadistusmenüü avamine

Aktiivse ligipääsukaitse korral on vaja sisestada PIN-kood, et seadistusmenüü avada.

Pärast korrektse PIN-koodi sisestamist jääb seadistusmenüü 20 minutiks lahti lukustatuks, välja arvatud, kui hüppate olekunäidikule tagasi.

Märkus

- ▶ Järgmises näites kasutatakse tehase poolt seadistatud PIN-koodi: **1 1 1**.

Seadistusmenüü ligipääsukaitse peab olema aktiivne.

- ▶ Vajutage navigatsiooninooli niimitu korda, kuni näidatakse vastavat funktsiooni.

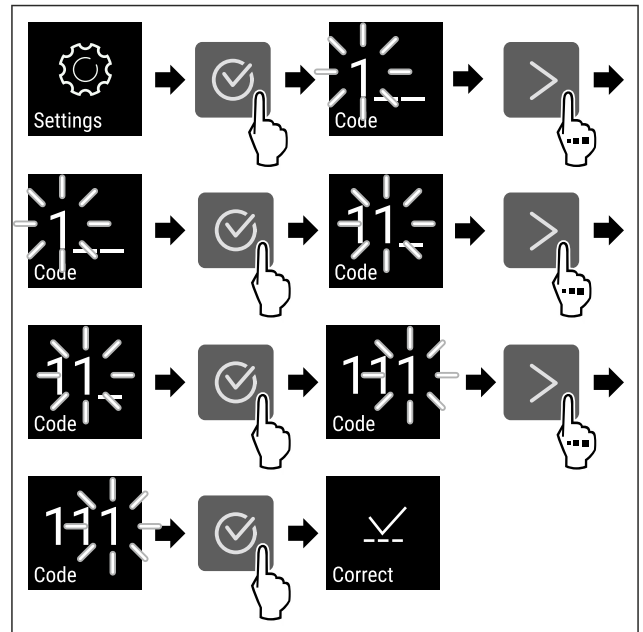


Fig. 78

- ▶ Viige tegevussammud joonise järgi läbi.
- ▷ PIN-kood on korrektne.
- ▷ Seadistusmenüü avaneb.

6.2.6 Ligipääsukoodid

Võimalikud on erinevad seaded.

Kasutamine:

- Seadistuskoodi muutmine.
- Seadistuskoodi lähtestamine.



Seadistusmenüü ligipääsukaitse

Seadistuskoodi muutmine

See seadistus võimaldab seadistusmenüü ligipääsukaitse seadistuskoodi muuta.

Seadistamine toimub 3 sammuna:

- Vana seadistuskoodi sisestamine
- Uue seadistuskoodi sisestamine
- Uue seadistuskoodi kinnitamine

Märkus

- ▶ Järgmises näites muudetakse tehase poolt eelseadistatud seadistuskoodi **1 1 1**.
- ▶ Uus seadistuskood on: **2 3 4**

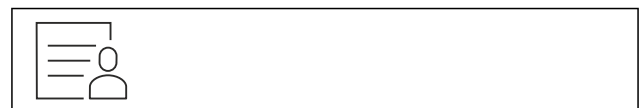


Fig. 79

Seadistusmenüü ligipääsukaitse peab olema aktiivne.

(vt. 6.2.5 Seadistusmenüü ligipääsukaitse)

- ▶ Vajutage navigatsiooninooli niimitu korda, kuni näidatakse vastavat funktsiooni.

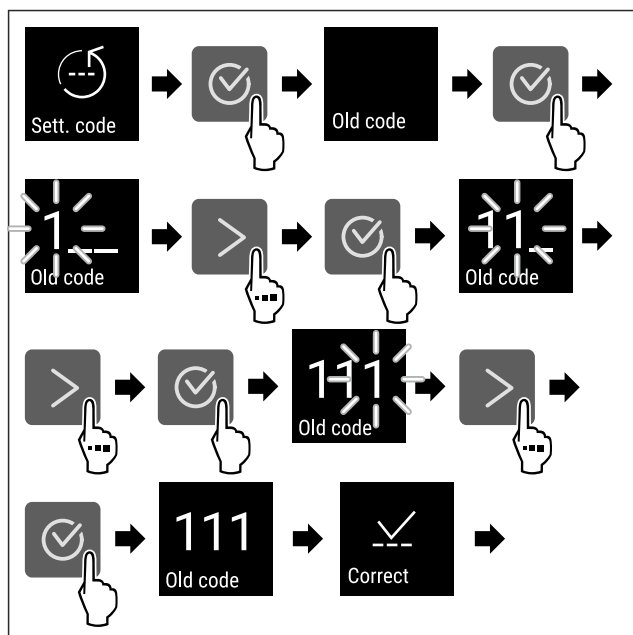


Fig. 80

- ▶ Viige tegevussammud joonise järgi läbi.
- ▷ Vana seadistuskoodi sisestamine edukas.

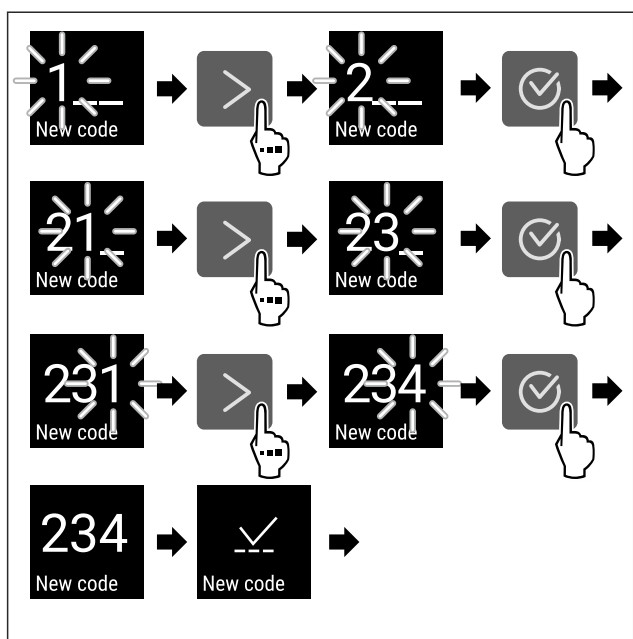


Fig. 81

- ▶ Viige tegevussammud joonise järgi läbi.
- ▷ Uue seadistuskoodi sisestamine edukas.

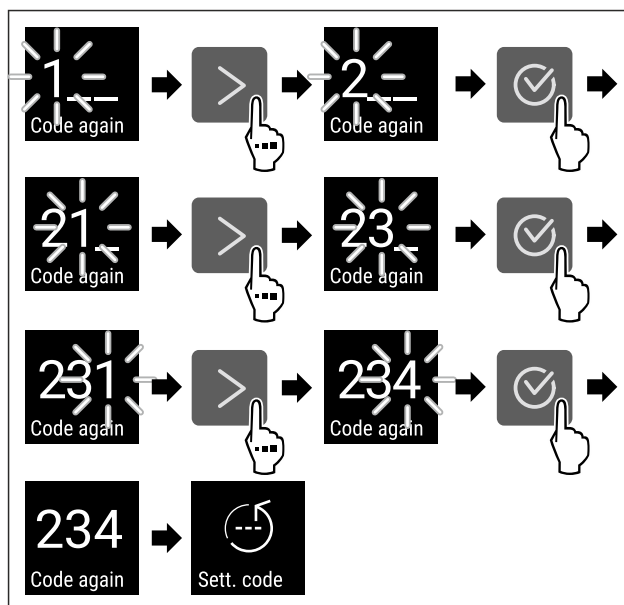


Fig. 82

- ▶ Viige tegevussammud joonise järgi läbi.
- ▷ Uue seadistuskoodi kinnitamine edukas.
- ▷ Seadistuskood on muudetud.

Seadistuskoodi lähtestamine

Seadistusmenüü ligipääsukatse seadistuskood unustatud või pole teada.

- ▶ Lähtestage seade tehaseseadetele (vt. 6.2.24 Tehaseseadetele lähtestamine).
- ▷ Seade on esialgsetele seadetele lähtestatud.
- ▷ Tehase poolt seadistatud seadistuskood on: **1 1 1**



6.2.7 Hooldusintervalli meeldetuletus

Ajavahemiku seadistus, millal hooldust meelde tuletatakse.

Seadistada saab järgmisi väärtusi:

- 7 päeva
- 14 päeva
- 30 päeva
- 60 päeva
- 90 päeva
- 180 päeva
- 360 päeva
- 720 päeva
- 1080 päeva
- Välja

Hooldusintervalli meeldetuletuse seadistamine

Järgmised tegevussammud kirjeldavad, kuidas seadistate ajavahemiku hoolduseni.



Fig. 83

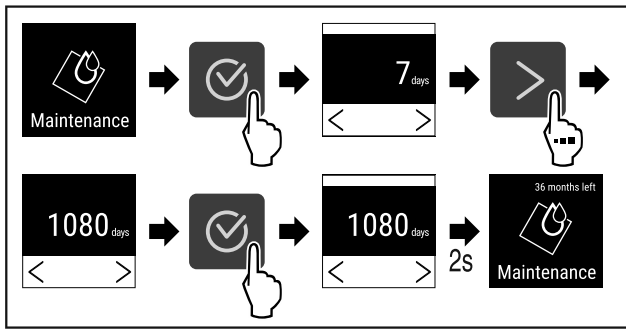


Fig. 84

- ▶ Viige tegevussammud joonise järgi läbi.
- ▷ Ajavahemik, millal hooldust meelde tuletakse, on seadistatud.
- ▷ Näidatakse allesjäänud aega.

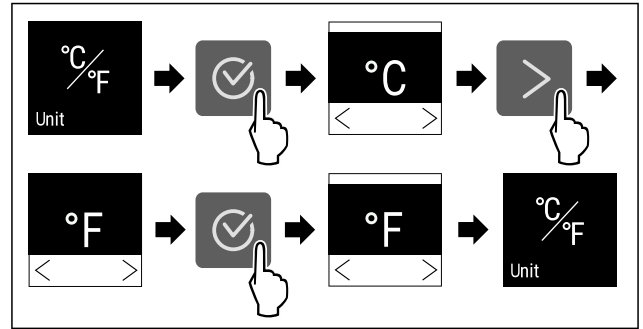


Fig. 88 Näitlik kujutis: Celsiuse kraadilt Fahrenheiti kraadile ümberlülitamine.

- ▶ Viige tegevussammud joonise järgi läbi.
- ▷ Temperatuuriühik on seadistatud.

6.2.8 Keel



Selle seadistusega seadistatakse näidiku keel.

Keele seadistamine



Fig. 85

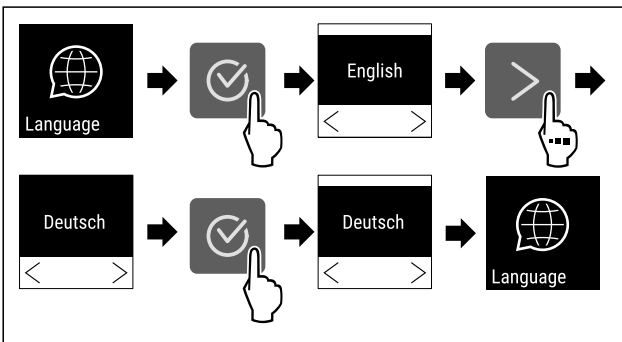


Fig. 86

- ▶ Viige tegevussammud joonise järgi läbi.
- ▷ Valitud keel on seadistatud.

6.2.9 Temperatuuriühik



Selle funktsiooniga seadistate temperatuuriühiku. Temperatuuriühikuna saate seadistada Celsiuse kraadi või Fahrenheiti kraadi.

Temperatuuriühiku seadistamine

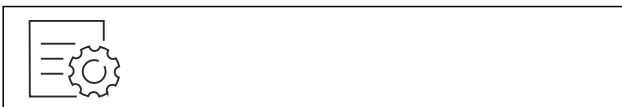


Fig. 87

6.2.10 Displei heledus



Selle funktsiooniga seadistate astmekaupa displei heledust.

Te saate seadistada järgmisi heledusastmeid:

- 40 %
- 60 %
- 80 %
- 100 % (eelseadistus)

Heleduse seadistamine



Fig. 89

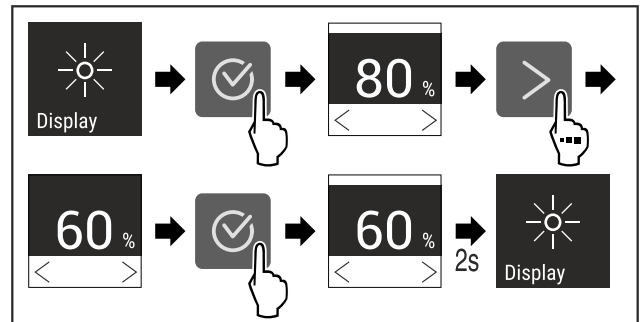


Fig. 90 Näitlik kujutis: 80 % pealt 60 % peale ümberlülitamine.

- ▶ Viige tegevussammud joonise järgi läbi.
- ▷ Heledus on seadistatud.

6.2.11 Alarm Sound



See funktsioon võimaldab kõiki alarmiheliseid nagu näiteks uksealarmi sisse ja välja lülitada.

Alarm Sound aktiveerimine

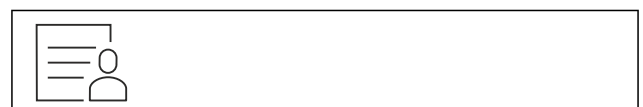


Fig. 91

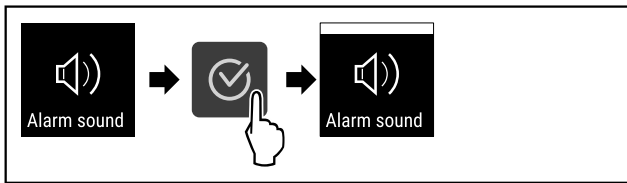


Fig. 92

- ▶ Viige tegevussammud joonise järgi läbi.
- ▷ Alarm Sound on aktiveeritud.

Alarm Soundi deaktiveerimine



Fig. 93

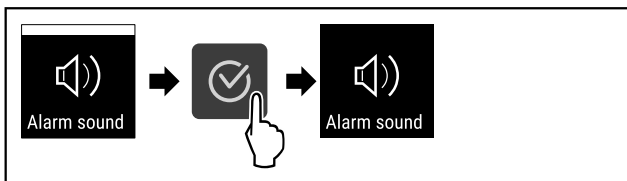


Fig. 94

- ▶ Viige tegevussammud joonise järgi läbi.
- ▷ Alarm Sound on deaktiveeritud.

6.2.12 Key Sound



See funktsioon võimaldab kõiki kinnitusheliseid ja Start-soundi sisse ning välja lülitada.

Key Soundi aktiveerimine

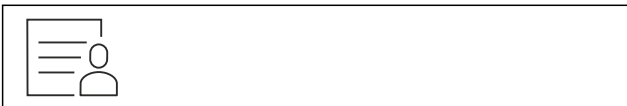


Fig. 95

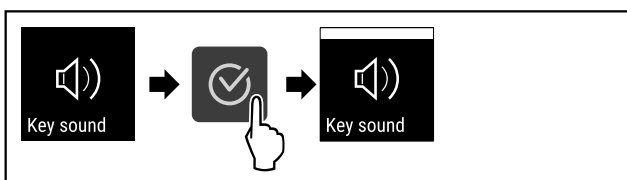


Fig. 96

- ▶ Viige tegevussammud joonise järgi läbi.
- ▷ Key Sound on aktiveeritud.

Key Soundi deaktiveerimine



Fig. 97

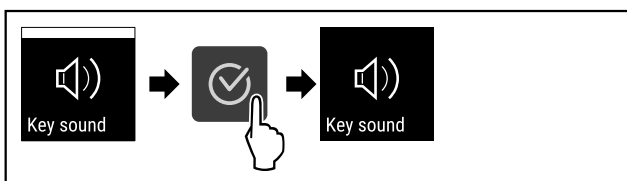


Fig. 98

- ▶ Viige tegevussammud joonise järgi läbi.
- ▷ Key Sound on deaktiveeritud.

6.2.13 WLAN ühendus



Märkus

Liebherr SmartMonitoring Dashboard pole kõigis riikides saadaval. Kontrollige saadavust QR koodi kaudu sisestades oma mudeli.

Märkus

Liebherr SmartMonitoring Dashboardi kasutamine aadressil <https://smartmonitoring.liebherr.com> eeldab installitud SmartModule ja MyLiebherr kommertskonto olemasolu. Te saate ennast online-käikuvõtmise ajal vahetult Teile teadaolevate sisselogimisandmetega sisse logida või ennast uuea registreerida ja firmakonto luua.

See seadistus loob kaablitu ühenduse seadme ja Interneti vahel. Ühendust juhitakse SmartModule'i kaudu. Seadme saab siduda brauseripõhise [Liebherr SmartMonitoring Dashboardi](#) kaudu ja kasutada juhtimiseks, haldamiseks ning järelevalveks laiendatud suvandeid ja individuaalseid võimalusi.

Märkus

Te saate tarku klienditeenindusest (vt. 9.3 Klienditeenindus) ja Liebherr-Hausgeräte poest aadressil home.liebherr.com/shop/de/deu/zubehor.html.

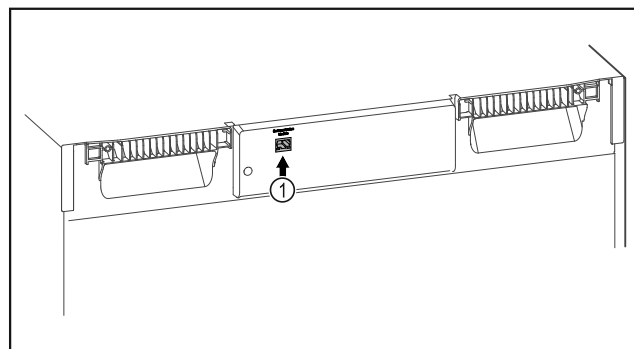


Fig. 99

Tehe kindlaks, et järgmised eeldused on täidetud:

- SmartModule Fig. 99 (1) on sisse pandud.

Ühenduse loomine

SmartModule'i online-käikuvõtmise ja etteseadistamise viite oma internetivõimelisel lõppseadmel läbi [Liebherr SmartMonitoring Dashboardi](#) kaudu.

[Liebherr SmartMonitoring Dashboardilt](#) leiate ka informatsiooni SmartModule'i tagantjärele paigalduse kohta.



Fig. 100

- ▶ Avage [Liebherr SmartMonitoring Dashboard](#) (vt. Fig. 100) . Külmikul ja sügavkülmikul:

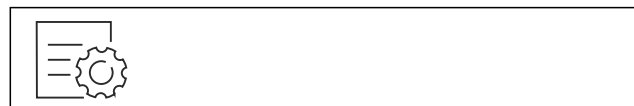


Fig. 101

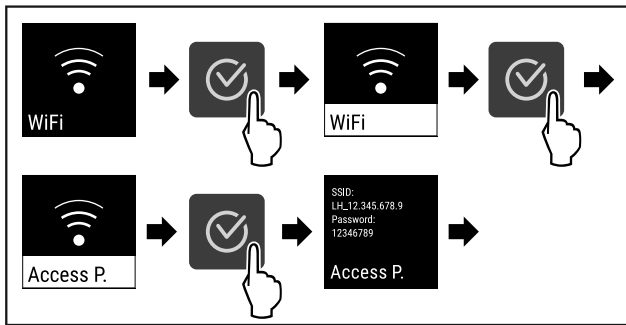


Fig. 102

- ▶ Viige tegevussammud joonise järgi läbi.
- ▶ Etteadistusprotseduuri jätkamine oma internetivõimelisel lõppseadmel: [Liebherr SmartMonitoring Dashboard](#)

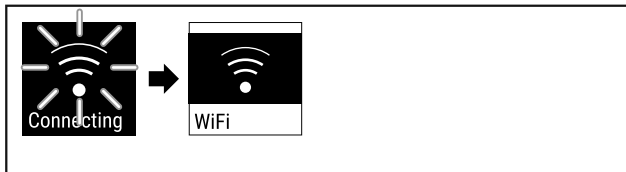


Fig. 103

- ▶ Luuakse ühendus.
- ▷ Ilmub WiFi connecting. Sümbol pulseerib.
- ▶ Järgige [Liebherr SmartMonitoring Dashboardi](#) korraldusi.
- ▷ Ühendus on loodud.

Ühenduse lahutamine



Fig. 104

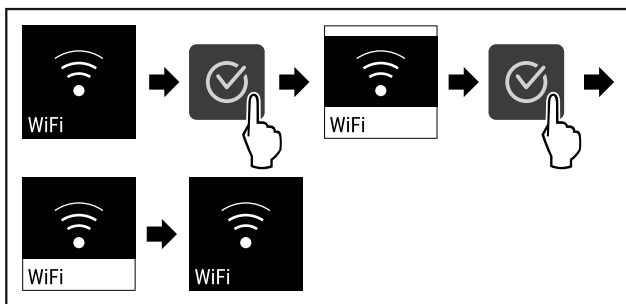


Fig. 105

- ▶ Viige tegevussammud joonise järgi läbi.
- ▷ Ühendus on lahutatud.

Ühenduse lähtestamine



Fig. 106

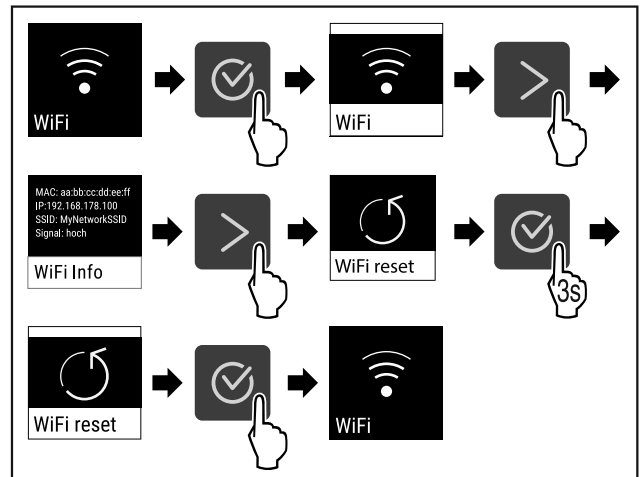


Fig. 107

- ▶ Viige tegevussammud joonise järgi läbi.
- ▷ WiFi seaded on tarneseisundile lähtestatud.



6.2.14 LAN ühendus

Märkus

Liebherr SmartMonitoring Dashboard pole kõigis riikides saadaval. Kontrollige saadavust QR koodi kaudu sisestades oma mudeli.

Märkus

Liebherr SmartMonitoring Dashboardi kasutamine aadressil <https://smartmonitoring.liebherr.com> eeldab installitud SmartModule ja MyLiebherr kommertskonto olemasolu. Te saate ennast online-käikuvõtmise ajal vahetult Teile teadaolevate sisselogimisandmetega sisse logida või ennast uuea registreerida ja firmakonto luua.

See seadistus loob kaabliga ühenduse seadme ja Interneti vahel. Ühendust juhitakse SmartModule'i kaudu. Seadme saab siduda brauseripõhise [Liebherr SmartMonitoring Dashboardi](#) kaudu ja kasutada juhtimiseks, haldamiseks ning järelevalveks laiendatud suvandeid ja individuaalseid võimalusi.

Märkus

Te saate tarvikuid klienditeenindusest (vt. 9.3 Klienditeenindus) ja Liebherr-Hausgeräte poest aadressil home.liebherr.com/shop/de/deu/zubehor.html.

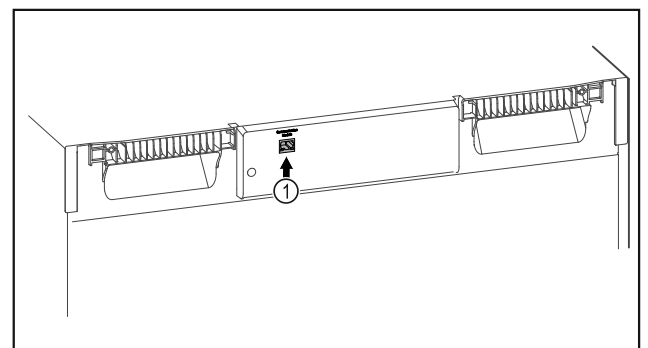


Fig. 108

Tehke kindlaks, et järgmised eeldused on täidetud:

- SmartModule Fig. 108 (1) on sisse pandud.
- Andmevõrgukaabel on külge ühendatud.

Ühenduse loomine

SmartModule'i online-käikvõtmise ja etteseadistamise viite oma internetivõimelisel lõppseadmel läbi [Liebherr SmartMonitoring Dashboardi](#) kaudu.

[Liebherr SmartMonitoring Dashboard](#)ilt leiate ka informatsiooni SmartModule'i tagantjärele paigalduse kohta.



Fig. 109

- ▶ Avage [Liebherr SmartMonitoring Dashboard](#) (vt. Fig. 109) .
- ◻ Külmikul ja sügavkülmikul:



Fig. 110

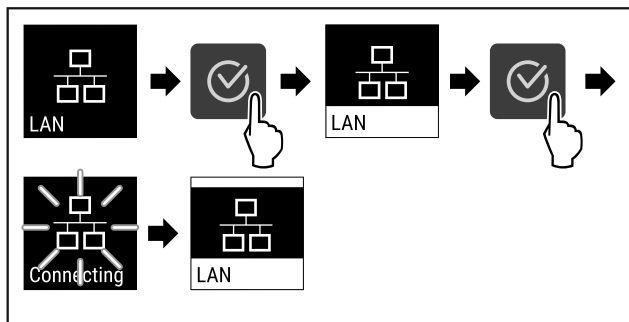


Fig. 111

- ▶ Viige tegevussammud joonise järgi läbi.
- ◻ Luuakse ühendust: Ilmub LAN connecting. Sümbol pulseerib.
- ▶ Järgige [Liebherr SmartMonitoring Dashboardi](#) korraldusi.
- ◻ Ühendus on loodud.

Ühenduse lahutamine



Fig. 112

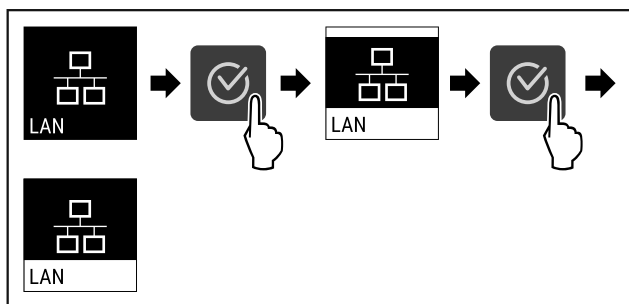


Fig. 113

- ▶ Viige tegevussammud joonise järgi läbi.
- ◻ Ühendus on lahutatud.

6.2.15 Seadmeinfo



Selle funktsiooniga kuvate oma seadme mudelinime, indeksi, seerianumbri ja teenindusnumbri. Te vajate seadmeinfot, kui võtate ühendust klienditeenindusega. (vt. 9.3 Klienditeenindus)

Selle funktsiooniga avate peale selle Laiendatud menüü. (vt. 3 Touch-displei talitusviis)

Seadme informatsiooni näitamine



Fig. 114



Fig. 115

- ▶ Viige tegevussammud joonise järgi läbi.
- ◻ Displei näitab seadmeinfot.

6.2.16 Töötunnid



See näit näitab seadme töötunde.

Töötundide näitamine



Fig. 116



Fig. 117

- ◻ Ilmuvad töötunnid.

6.2.17 Tarkvara



Selle funktsiooniga kuvate oma seadme tarkvaraversiooni.

Tarkvaraversiooni näitamine

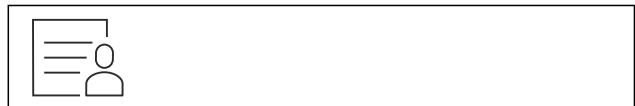


Fig. 118

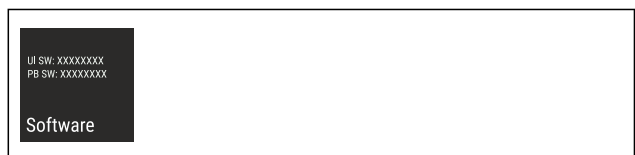


Fig. 119

- ▶ Viige tegevussammud joonise järgi läbi.

Käsitsemine

▷ Displei näitab tarkvaraversiooni.

6.2.18 Sensori kalibreerimine



Sensori kalibreerimine on ette nähtud näidatava temperatuuri ja seadmes tegelikult valitseva temperatuuri vaheliste erinevuste kompenseerimiseks.

Seadistusvahemik: +/- 3 kelvinit 0,1 kelviniste sammudena.

Sensori kalibreerimine



Fig. 120

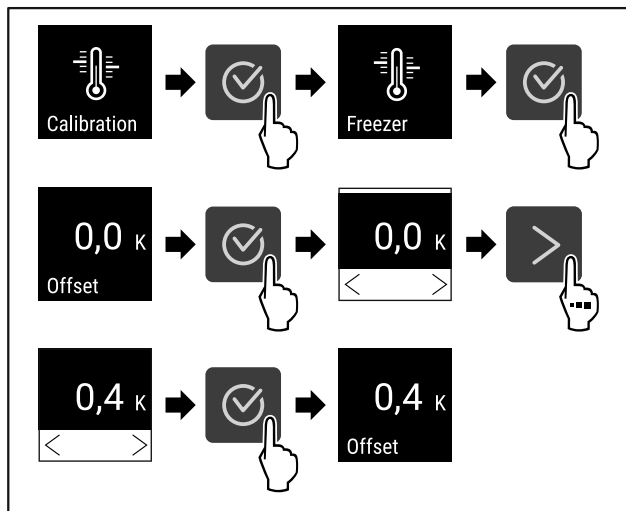


Fig. 121

- ▶ Viige tegevussammud joonise järgi läbi.
- ▷ Sensor on kalibreeritud.

Märkus

Kalibreeritud temperatuuri näidatakse kaks tundi displeil.

6.2.19 Temperatuurialarm



Temperatuurialarm vallandatakse, kui siseruumi temperatuur lahkub seadistatavast temperatuurivahemikust ja võimalik seadistatud viivitusae on möödunud.

Seadistada saab järgmisi väärtusi:

- temperatuuri alampiir 0,1 °C sammudena
- temperatuuri ülempiir 0,1 °C sammudena
- Alarmi viivitusae 0 kuni 60 minutit (Seadistus «0» tähendab, et alarmikordus alarmireleel puudub.)
- alarmi kordussagedus 0 kuni 30 minutit

Temperatuurialarmi seadistamine



Fig. 122

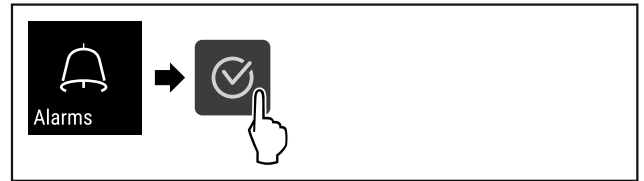


Fig. 123

- ▶ Viige tegevussammud joonise järgi läbi.



Fig. 124

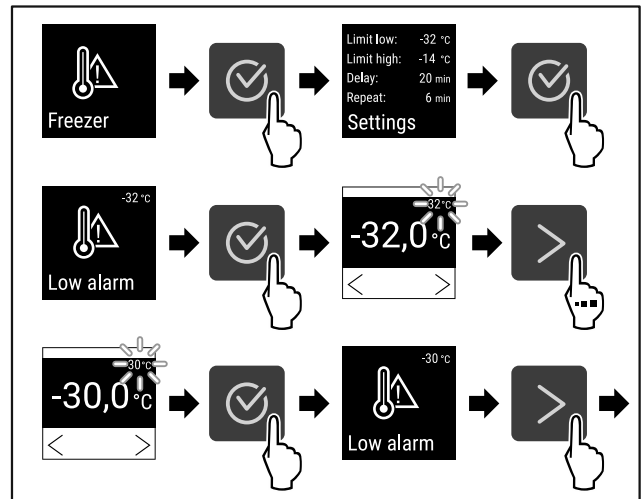


Fig. 125

- ▶ Viige tegevussammud joonise järgi läbi.
- ▷ Alumine temperatuuripiir on seadistatud.

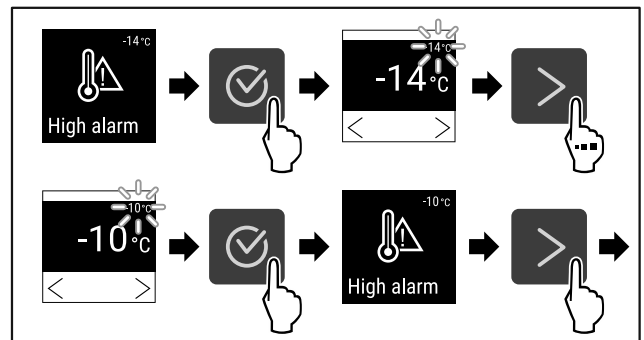


Fig. 126

- ▶ Viige tegevussammud joonise järgi läbi.
- ▷ Ülemine temperatuuripiir on seadistatud.

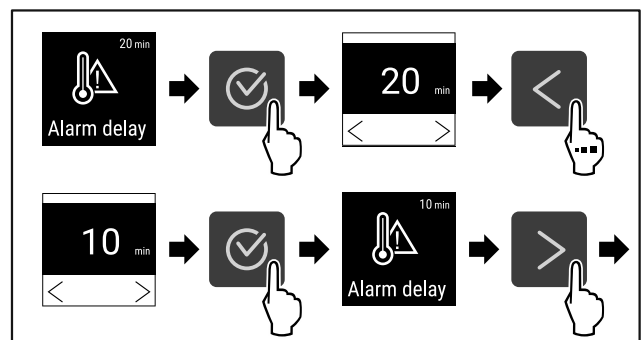


Fig. 127

- ▶ Viige tegevussammud joonise järgi läbi.

▷ Alarmi viivitusaeag on seadistatud.

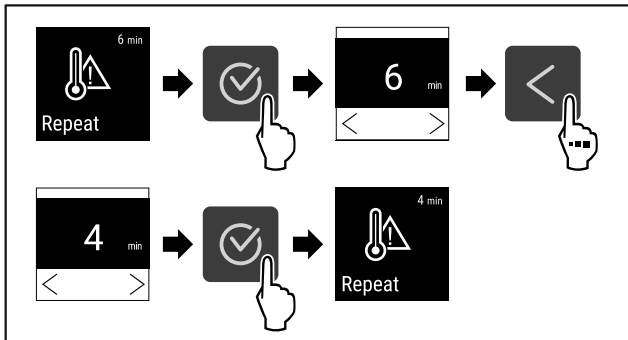


Fig. 128

- ▶ Viige tegevussammud joonise järgi läbi.
- ▷ Alarmi kordusintervall on seadistatud.
- ▷ Temperatuurialarm on seadistatud.

Seadistatud temperatuurialarmi väärtuste näitamine



Fig. 129

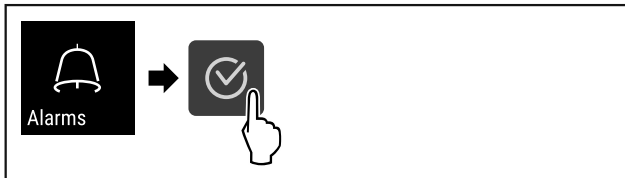


Fig. 130

▶ Viige tegevussammud joonise järgi läbi.

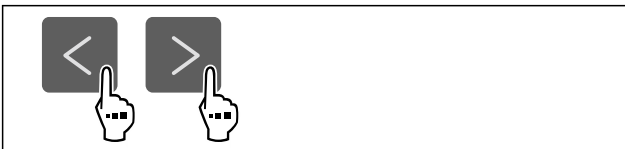


Fig. 131

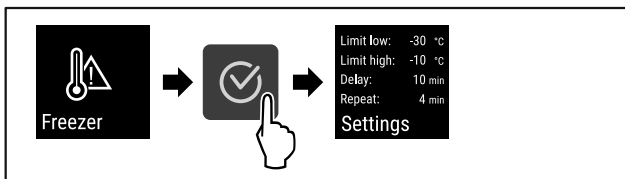


Fig. 132

- ▶ Viige tegevussammud joonise järgi läbi.
- ▷ Näidatakse seadistatud temperatuurialarmi väärtusi.

6.2.20 Uksealarm



Selle funktsiooniga aktiveerite või deaktiveerite uksealarmi. Uksealarm kõlab, kui uks on liiga kaua avatud. Uksealarm on tarnimisel aktiveeritud. Te saate seadistada, kui kaua tohib olla uks avatud, kuni kõlab uksealarm.

Te saate seadistada järgmisi väärtusi:

- 15 sekundit
- 30 sekundit
- 60 sekundit
- 90 sekundit
- 120 sekundit
- 150 sekundit

- 180 sekundit
- Välja

Uksealarmi seadistamine



Fig. 133

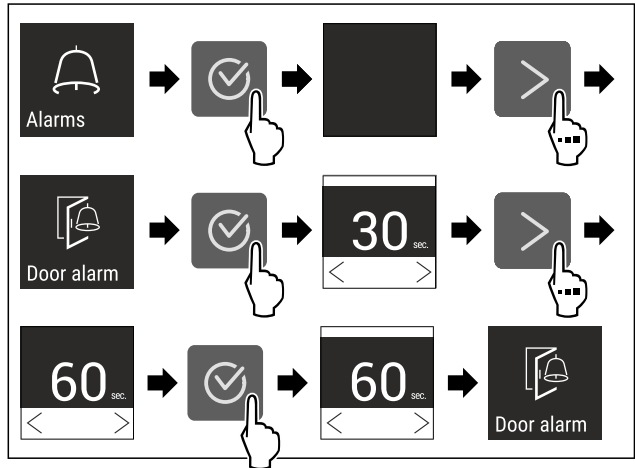


Fig. 135 Näitlik kujutis: Uksealarmi ümberlülitamine 30 sekundilt 60 sekundile.

- ▶ Viige tegevussammud joonise järgi läbi.
- ▷ Uksealarm on seadistatud.

Uksealarmi deaktiveerimine

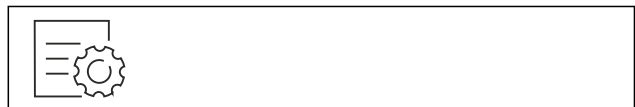


Fig. 136

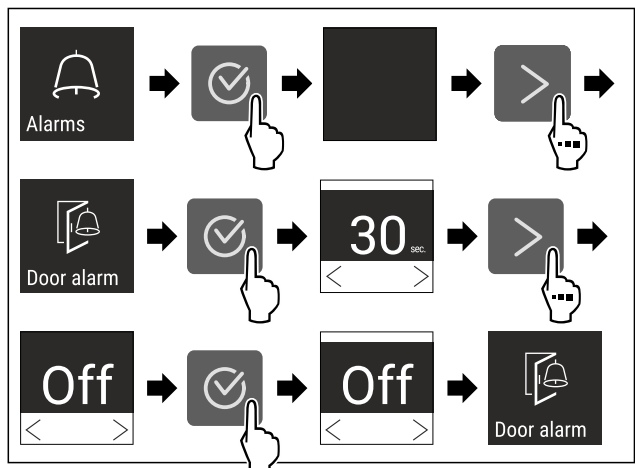


Fig. 137

- ▶ Viige tegevussammud joonise järgi läbi.
- ▷ Uksealarm on deaktiveeritud.

6.2.21 Alarmi simuleerimine



See seadistus võimaldab seadmes temperatuurimuutuse simuleerimist, et võimalike külgeühendatud ohutusseadiste talitus üle kontrollida.

Käsitsemine

Alarmi simuleerimise käivitamine



Fig. 138

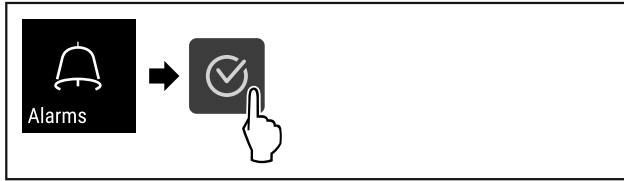


Fig. 139

▶ Viige tegevussammud joonise järgi läbi.

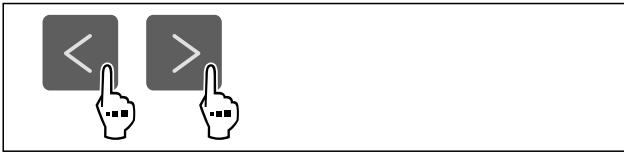


Fig. 140

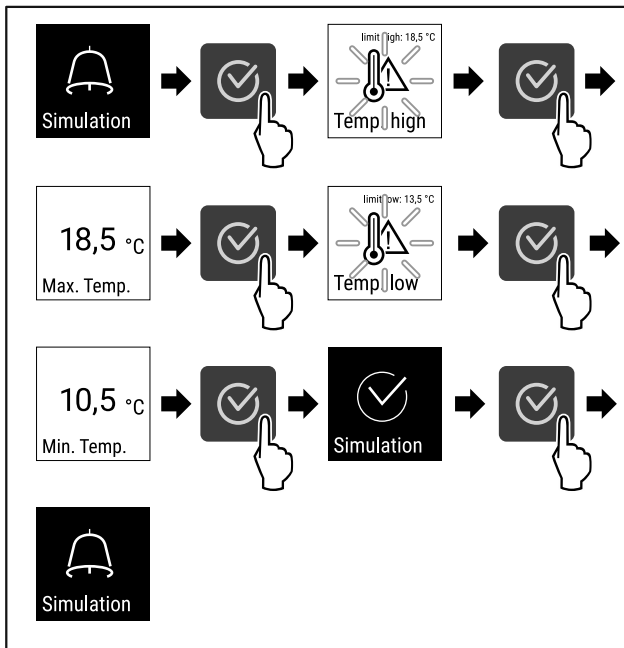


Fig. 141

- ▶ Viige tegevussammud joonise järgi läbi.
- ▷ Simulatsioon viidi läbi.
- ▷ Külgeühendatud ohutusseadis peaks olema vallandunud.

6.2.22 Alarmi edasijuhtimine



See seadistus võimaldab ühe või mitme alarmi edasijuhtimist eksternsele alarmivastuvõtjale, mis on seadme külge ühendatud.

Valida saab järgmisi seadeid:

- Alarmi tüüp:
 - Uksealarm
 - Temperatuurialarm
 - Uksealarm ja temperatuurialarm
 - Kõik
- Kinnitamine:

- **Jah:** Alarm lõpetatakse seadmel ja eksternselt ühendatud vastuvõtjal.
- **Ei:** Alarm kviteeritakse seadmel ja jääb vastuvõtjal aktiivseks, kuni viga on kõrvaldatud.

- Aktualiseerimine (nähtav ainult siis, kui kinnitamisel valitakse «Jah»):

• **Jah:** Alarm kordub.
Temperatuurialarm olenevalt seadistatud ajast (vt. 6.2.19 Temperatuurialarm) (Kui alarmi viivitusae on seadistatud «0» peale, siis ei anna ka alarmirelee alarmikordust.)

Uksealarm 1 või 4 minuti järel * (vt. 6.2.20 Uksealarm)

- **Ei:** Alarm püsivalt kviteeritud.

Alarmi edasijuhtimise aktiveerimine



Fig. 142

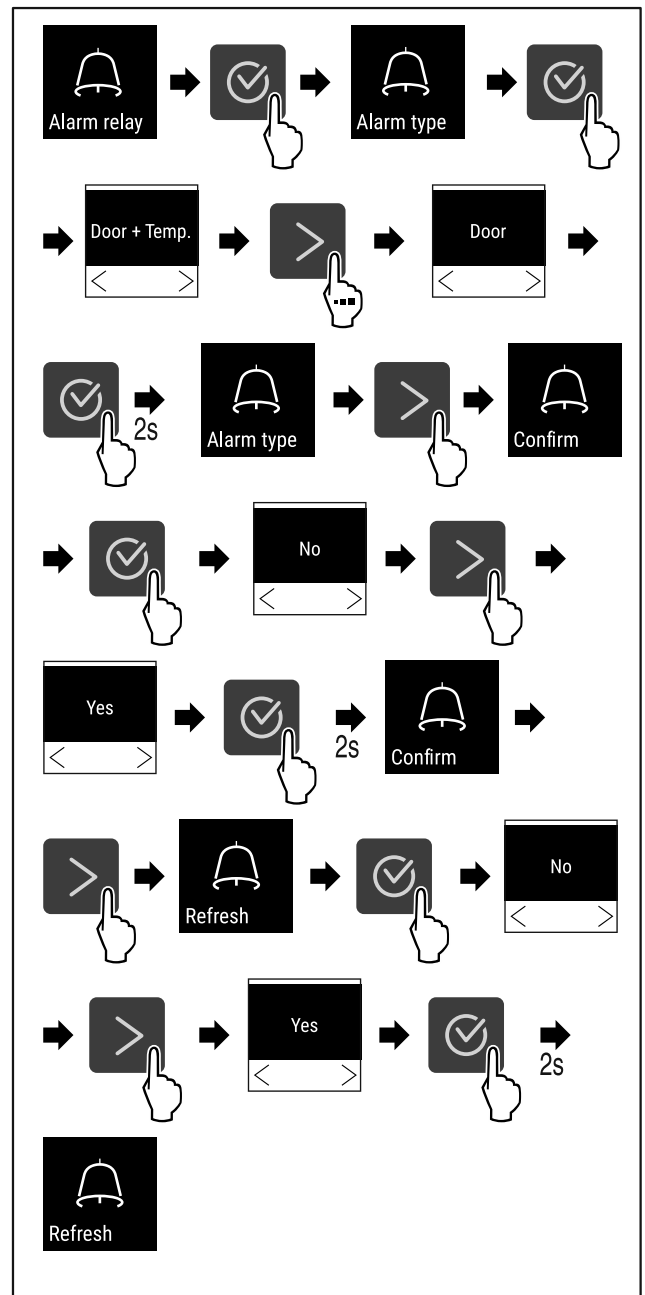


Fig. 143

- ▶ Viige tegevussammud joonise järgi läbi.
- ▷ Alarmi edasijuhtimine on seadistatud.



6.2.23 Demomoodus

Demomoodus on spetsiaalne funktsioon edasimüüjatele, kes soovivad seadme funktsioone esitleda. Kui aktiveerite demomooduse, siis on kõik külmatehnilised funktsioonid deaktiveeritud.

Kui lülitate seadme sisse ja olekunäidikule ilmub "D", siis on demomoodus juba aktiveeritud.

Kui aktiveerite demomooduse ja seejärel deaktiveerite selle taas, siis lähtestatakse seade tehaseseadetele. (vt. 6.2.24 Tehaseseadetele lähtestamine)

Demomooduse aktiveerimine



Fig. 144

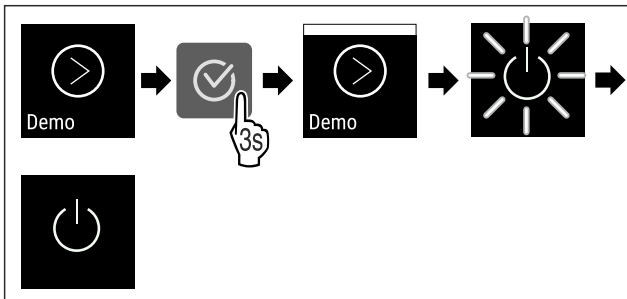


Fig. 145

- ▶ Viige tegevussammud joonise järgi läbi.
- ▷ Demomoodus on aktiveeritud.
- ▷ Seade on välja lülitatud.
- ▶ Lülitage seade sisse. (vt. 4.16 Seadme sisselülitamine (esmakordne käikuvõtmine))
- ▷ Olekunäidikule ilmub "D".

Demomooduse deaktiveerimine



Fig. 146

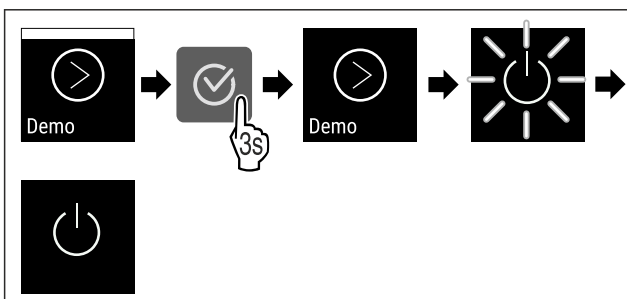


Fig. 147

- ▶ Viige tegevussammud joonise järgi läbi.
- ▷ Demomoodus on deaktiveeritud.
- ▷ Seade on välja lülitatud.
- ▶ Lülitage seade sisse. (vt. 4.16 Seadme sisselülitamine (esmakordne käikuvõtmine))
- ▷ Seade on tehaseseadetele lähtestatud.



6.2.24 Tehaseseadetele lähtestamine

Selle funktsiooniga lähtestate kõik seaded tehaseseadetele. Kõik seaded, mida Te olete senini teostanud, lähtestatakse nende esialgsele seadistusele.

Lähtestamise läbiviimine

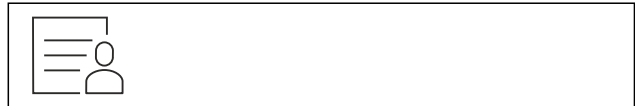


Fig. 148

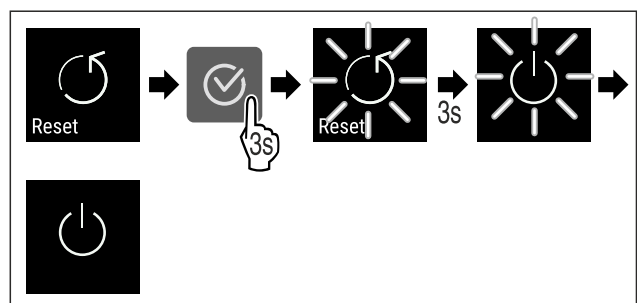


Fig. 149

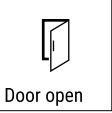

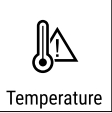


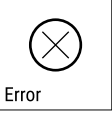

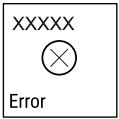

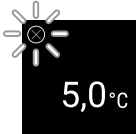

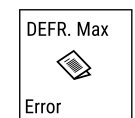

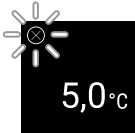
- ▶ Viige tegevussammud joonise järgi läbi.
- ▷ Seade on lähtestatud.
- ▷ Seade on välja lülitatud.
- ▶ Käivitage seade uuesti. (vt. 4.16 Seadme sisselülitamine (esmakordne käikuvõtmine))








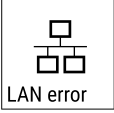

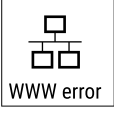

6.3 Teated

6.3.1 Hoiatused

Hoiatusi näidatakse akustiliselt signaalheliga ja visuaalselt sümboliga displeil. Signaalheli tugevneb ja muutub valjemaks, kuni teade kviteeritakse.



Käsitsemine

Teade	Põhjus	Kõrvaldamine
 <p>Door open</p> <p>Uks avatud</p>	<p>Teade ilmub, kui uks on liiga kaua avatud.</p>	<p>Sulgege uks.</p> <p>Vajutage kinnitusklahvi.</p> <p>Alarm lõpetatakse.</p> <p>Märkus</p> <p>Aega, kuni teade ilmub, saab seadistada (vt. 6.2.20 Uksealarm).</p> 
 <p>Temperature</p> <p>Temperatuurialarm</p>	<p>Teade ilmub, kui temperatuur ei vasta seadistatud temperatuurile. Temperatuurierinevuste põhjuseks võib olla:</p> <ul style="list-style-type: none"> - Soe jahekaup pannakse sisse. - Jahekauba ümbersorteerimisel ja väljavõtmisel voolas sisse liiga palju sooja ruumiõhku. - Oli pikem voolukatkestus. 	<p>Vajutage kinnitusklahvi.</p> <p>Näidatakse kõrgeimat temperatuuri.</p>  <p>Vajutage kinnitusklahvi.</p> <p>Aktuaalne temperatuur vilgub ja näit lülitub temperatuurialarmi sümbolile, kuni saavutatakse seadistatud temperatuur.</p> <p>Kontrollige jahekauba kvaliteeti.</p> 
 <p>Error</p> <p>Viga</p>	<p>Seade on defektne, esineb seadmeviga või seadme ühel detailil esineb viga.</p>	<p>Säilitage jahekaupa mujal.</p> <p>Vajutage kinnitusklahvi.</p> <p>Näidatakse veakoodi.</p>   <p>Vajutage kinnitusklahvi.</p> <p>Kui olemas, siis näidatakse edasist veakoodi.</p> <p>või</p> <p>Näidatakse vilkuvat veasümboliga olekuvaadet.</p> <p>Navigatsiooniklahvide vajutamine näitab uuesti veakoodi/veakoode.</p>   <p>Märkige veakood(id) üles ja võtke ühendust klienditeenindusega.</p>
	<p>Teade viitab mitteplaanilisele sulatuskäitumisele. Näiteks võib aurusti ukse pikema avamise tõttu tugevalt jäätuda ja sulatuskestusest enam ei piisa.</p>	<p>Vajutage kinnitusklahvi.</p> <p>DEFR.MAX näidatakse.</p>   <p>Vajutage kinnitusklahvi.</p> <p>Näidatakse vilkuvat veasümboliga olekuvaadet.</p>   <p>Navigatsiooniklahvide vajutamine näitab uuesti veakoodi.</p> <p>Säilitage jahekaupa mujal ja sulatage seadet käsitsi. Alternatiivselt saab sulatuse käivitada manuaalselt.</p> <p>Kui teadet näidatakse korduvalt ja mainitud põhjused ei kehti, siis võtke ühendust klienditeenindusega. (vt. 9.3 Klienditeenindus)</p>

Teade	Põhjus	Kõrvaldamine
 Voolukatkestus	Teade ilmub pärast vooluvarustuse katkestust, kui temperatuur on võrgu taastumisel üle alarmipiiri.	<p>Vajutage kinnitusklahvi. Näidatakse kõrgeimat temperatuuri ja voolukatkestuste arvu.</p>  <p>Vajutage kinnitusklahvi. Alarm lõpetatakse ja näidatakse aktuaalset temperatuuri. Kontrollige jahekauba kvaliteeti.</p> 
 WLANi viga	WLANi ühendus katkestatud.	<p>Kontrollige ühendus üle. Vajutage kinnitusklahvi. Alarm lõpetatakse.</p> 
 WWW viga WLAN	Teade ilmub, kui internetiühendus WLANi kaudu puudub.	<p>Kontrollige ühendus üle. Vajutage kinnitusklahvi. Alarm lõpetatakse.</p> 
 LAN viga	LAN ühendus katkestatud.	<p>Kontrollige ühendus ja andmevõrgukaabel üle. Vajutage kinnitusklahvi. Alarm lõpetatakse.</p> 
 WWW viga LAN	Teade ilmub, kui internetiühendus LANi kaudu puudub.	<p>Kontrollige ühendus üle. Vajutage kinnitusklahvi. Alarm lõpetatakse.</p> 

6.3.2 Meeldetuletused

Meeldetuletused ilmuvad, kui kutsutakse üles midagi tegema. Neid näidatakse akustiliselt signaalheliga ja visuaalselt sümboliga displeil. Kviteerige teade kinnitusklahvi vajutamisega.

Teade	Põhjus	Kõrvaldamine
 Hoolduse meeldetuletus	Teade ilmub, kui seadistatud hooldusintervalli taimer on möödunud.	 <p>Vajutage kinnitusklahvi. Alarm lõpetatakse.</p> <p>Märkus Hooldusintervalli saab seadistada (vt. 6.2.7 Hooldusintervalli meeldetuletus).</p>

Varustus

Teade	Põhjus	Kõrvaldamine
 <p>Talletuse meeldetuletus</p>	Teade ilmub, kui temperatuuritalletuse (999 tundi) mälu on täis.	 <p>Vajutage kinnitusklahvi. Alarm lõpetatakse. Vanimad andmed kirjutatakse üle. Juhis Temperatuuri talletamist saab lähtestada (vt. 6.2.4 Temperatuuri talletamine).</p>

7 Varustus

7.1 Turvalukk

Seadme uksele asuv lukk on varustatud ohutusmehhanismiga.

7.1.1 Seadme lukku keeramine

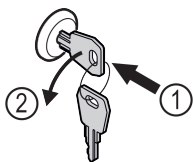


Fig. 150

- ▶ Vajutage võti sisse.
- ▶ Keerake võtit 90° vastupäeva.
- ▷ Seade on lukku keeratud.

7.1.2 Seadme lukust lahti keeramine

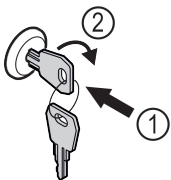


Fig. 151

- ▶ Vajutage võti sisse Fig. 151 (1).
- ▶ Keerake võtit 90° päripäeva Fig. 151 (2).
- ▷ Seade on lukust lahti keeratud.

7.2 Sensorid

Seade võib olla varustatud temperatuuri järelvalveks järgmiste sensoritega:

- C-sensor

7.2.1 C-sensor (kontrollsensor)

C-sensor on püsivalt paigaldatud ja reguleerib seadme siseruumi temperatuuri. Te saate C-sensorit vajaduse korral kalibreerida. (vt. 6.2.18 Sensori kalibreerimine)

7.3 Liidesed

Seadme tagaküljel asuvad erinevad ühendusvõimalused.

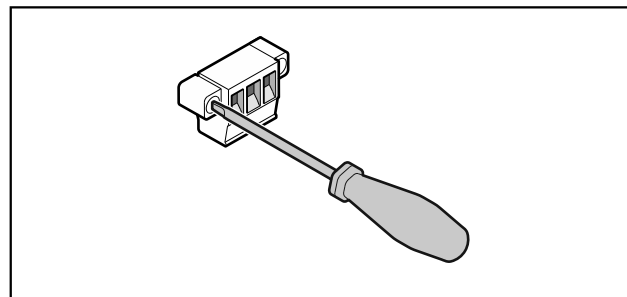


Fig. 152

Märkus

Pistik on kruvidega kindlustatud. Vabastage pistiku väljatõmbamise võimaldamiseks vasakul ja paremal kruvid.

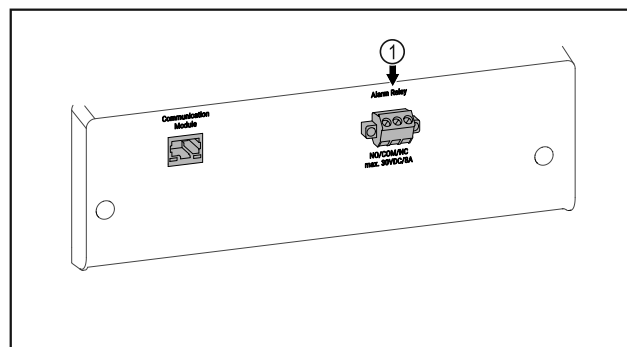


Fig. 153

- (1) Potentsiaalivaba alarmiväljund

7.3.1 Potentsiaalivaba alarmiväljund



HOIATUS

Vigastusoht elektrilöögi tõttu!

- ▶ Seadme ühendamist eksternse alarmiseadisega tohib läbi viia ainult väljaõpetatud erialapersonal!

Neid kolme kontakti saab kasutada optilise või akustilise alarmiseadise ühendamiseks. Ühendus on ette nähtud maksimaalselt **30 V (DC) - 8 A** jaoks ühest kaitseväljundite allikast SELV (**miinimumvool 150 mA**).

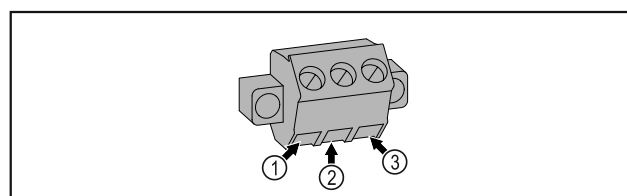


Fig. 154

(1) NO (normally open)
Ühendus kontrolllambile, mis on normaalrežiimis või väljalülitatud seadme korral aktiivne.

(2) COM (common)
Eksterne pingevaldkas

(3) NC (normally closed)
Ühendus alarmilambile või akustilisele alarmidurlele, mis on alarmi või puuduva pingearvustuse korral aktiivne.



HOIATUS

Lühiseoht voolu juhtivate osade tõttu!
Elektrilöökoht või elektroonika kahjustumine.

- ▶ **Lülitage seade välja.**
- ▶ Tõmmake võrgupistik või lülitage kaitse välja.

Märkus

Hoolduse jaoks saab aktiveerida meeldetuletusfunktsiooni. (vt. 6.2.7 Hooldusintervalli meeldetuletus)

Märkus

Soovitatakse koostada hooldusprotokoll, milles dokumenteeritakse kõik läbiviidud tööd (remondid, kontrollimised).

Märkus

Liebherr soovib hooldust kord aastas. Palun pöörduge individuaalse pakkumuse saamiseks klienditeenindusse (vt. 9.3 Klienditeenindus).

8 Hooldus

8.1 Hooldusplaan

Hooldustöid tuleb seadme talitluse säilitamiseks regulaarselt läbi viia.



ETTEVAATUST

Vigastus- ja kahjustusoht asjatundmatute hooldustööde tõttu!

Inimkahjud ja materiaalsed kahjud.

- ▶ Hooldustöid tohib läbi viia ainult väljaõpetatud erialapersonal.

Detail	Tegevus	Hooldusintervall
Plekkdetailid	Kontrollige kahjustuste ja korrosiooni suhtes. Kahjustatud osade vahetus: (vt. 9.3 Klienditeenindus)	Kord aastas
Uks, šarniirid	Kontrollige väljajoonduse (vt. 4.14 Ukse väljajoondamine), liikuvuse ja tugeva kinnituse suhtes.	Kord aastas
Lukk, uksekäepide *	Kontrollige kergest liikuvust ja tugevat kinnitust.	Kord aastas
Uksetihend	Kontrollige kahjustumise, kulumise ja tugeva kinnituse suhtes. Asendus-uksetihend on saadaval klienditeenindusest (vt. 9.3 Klienditeenindus).	Kord aastas
Sensor	Kalibreerige sensor. (vt. 6.2.18 Sensori kalibreerimine)	Kord aastas
Sensoriläbiviik	Kontrollige tihendusmassi kahjustamata seisundit.	Kord aastas
Pealispinnad	Puhastage (vt. 8.3 Seadme puhastamine)	Soovitus: kord kuus või vajaduse või nõuete järgi ülespanekukohas
Pealispinnad	Desinfitseerige	Soovitus: kord kuus või vajaduse või nõuete järgi ülespanekukohas
Ülespanekukoht, seade	Dekontamineerige Seade sobib ruumi dekontamineerimiseks vesinikperoksiidiga H ₂ O ₂ . Seejuures ei tohi ületada järgmist rakendusspetsifikatsiooni: Kontsentratsioon maksimaalselt 250 ppm. Niiskus maksimaalselt 85 %. Maksimaalselt lubatud ruumitemperatuur vastavalt kliimaklassile. (vt. 1.4 Seadme kasutusvaldkond)	Soovitus: vajaduse või nõuete järgi ülespanekukohas, maksimaalselt 2 korda aastas
Ventilaatori õhupilud	Puhastage	Kord aastas
Alarmi edasijuhtimine		
Võrgukaabel	Kontrollige kahjustumise suhtes.	Kord aastas või asukoha vahetamisel

Detail	Tegevus	Hooldusintervall
Kallutusnurk	Kontrollige talitlusvõimet ja tugevat kinnitust.	Kord aastas või asukohta vahetamisel
Seadejalad/rullid	Kontrollige talitlusvõime, kahjustumise ja tugeva kinnituse suhtes. Vahetage kahjustatud osad välja. (vt. 9.3 Klienditeenindus)	Kord aastas
Sulatusvee kauss	Kontrollige sulatusvee kausi täitetaset ja vajaduse korral tühjendage.	Regulaarne vaatluskontroll

8.2 Seadme sulatamine



HOIATUS

Seadme asjatundmatu sulatamine!
Vigastused ja kahjustused.

- ▶ Ärge kasutage sulatusprotseduuri kiirendamiseks muid mehaanilisi seadiseid ega muid vahendeid kui tootja poolt soovitatud.
- ▶ Ärge kasutage elektrilisi kütte- või aurupuhastusseadmeid, lahtisi leeke ega sulatuspihuseid.
- ▶ Ärge eemaldage jääd teravate esemetega.

Seadme funktsionaalsuse säilitamiseks soovitame me seda rohke jää kogunemise korral sulatada. Siseruumi jäätmisel on määravaks ülespanekukoht (nt kõrge õhuniiskus), seadme seaded ja kasutajate ebakorrektned käitumised.

Manuaalne sulatamine:

- ▶ Lülitage seade välja. (vt. 6.2.2 Seadme sisse- ja väljalülitamine)
- ▶ Tõmmake võrgupistik välja.
- ▶ Säilitage jahekaupa mujal.
- ▶ Jätke seadme uks sulatusprotseduuri ajaks lahti.
- ▶ Koguge ülejäänud sulamisvesi rätikuga kokku ja puhastage seade.

8.3 Seadme puhastamine

8.3.1 Ettevalmistamine



HOIATUS

Lühiseoht voolu juhtivate osade tõttu!
Elektrilöökoht või elektroonika kahjustumine.

- ▶ **Lülitage seade välja.**
- ▶ Tõmmake võrgupistik või lülitage kaitse välja.



HOIATUS

Tuleoht

- ▶ Ärge kahjustage külmaringlust.
- ▶ Tühjendage seade.
- ▶ Tõmmake võrgupistik välja.
- ▶ Järgige juhiseid seadme transportimise kohta. (vt. 4.3 Seadme transportimine)

8.3.2 Korpuse puhastamine

TÄHELEPANU

Asjatundmatu puhastamine!
Kahjustused seadmel.

- ▶ Kasutage eranditult pehmeid puhastuslappe ja pH-neutraalseid universaalpuhastusvahendeid.
- ▶ Ärge kasutage küürivaid või kraapivaid svamme ega terasvilla.
- ▶ Ärge kasutage kangeid, küürivaid, liiva, kloriide või happeid sisaldavaid puhastusvahendeid.



HOIATUS

Vigastuste ja kahjustuste oht kuuma auru tõttu!
Kuum aur võib põhjustada põletusi ja kahjustada pealispindu.

- ▶ Ärge kasutage aurupuhasteid!

TÄHELEPANU

Kahjustusoht lühise tõttu!

- ▶ Pöörake seadme puhastamisel tähelepanu sellele, et puhastusvesi ei tungi elektrilistesse komponentidesse.

- ▶ Pühkige korpus pehme puhta lapiga üle. Kasutage tugeva määrdumise korral leiget vett ja neutraalset puhastusvahendit. Klaaspindu võib täiendavalt puhastada klaasipuhastusvahendiga.
- ▶ Puhastage veeldispiraali kord aastas. Kui veeldispiraali ei puhastata, siis põhjustab see seadme tõhususe ulatuslikku vähenemist.

8.3.3 Siseruumi puhastamine



HOIATUS

Lühiseoht voolu juhtivate osade tõttu!
Elektrilöökoht või elektroonika kahjustumine.

- ▶ **Lülitage seade välja.**
- ▶ Tõmmake võrgupistik või lülitage kaitse välja.



HOIATUS

Vigastuste ja kahjustuste oht kuuma auru tõttu!
Kuum aur võib põhjustada põletusi ja kahjustada pealispindu.

- ▶ Ärge kasutage aurupuhasteid!

TÄHELEPANU

Asjatundmatu puhastamine!

Kahjustused seadmel.

- ▶ Kasutage eranditult pehmeid puhastuslappe ja pH-neutraalseid universaalpuhastusvahendeid.
- ▶ Ärge kasutage küürivaid või kraapivaid svamme ega terasvilla.
- ▶ Ärge kasutage kangeid, küürivaid, liiva, kloriide või happelisi sisaldavaid puhastusvahendeid.

Märkus

Ärge kahjustage ega eemaldage seadme sisemuses asuvat tüübisilti. Tüübisilt on tähtis klienditeenindusele. (vt. 9.3 Klienditeenindus)

- ▶ Avage uks.
- ▶ Tühjendage seade.
- ▶ Puhastage siseroom ja varustusosad leige vee ning vähese nõudepesuvahendiga. Ärge kasutage liiva või hapet sisaldavaid puhastusvahendeid ega keemilisi lahusteid.

8.3.4 Pärast puhastamist

- ▶ Hõõruge seade ja varustusosad kuivaks.
- ▶ Ühendage seade külge ja lülitage sisse. Kui temperatuur on piisavalt madal:
- ▶ Pange jahekaup sisse.
- ▶ Korrake regulaarselt puhastust.
- ▶ Puhastage ja eemaldage tolm soojusvahetiga külmutusmasinalt (metallvõre seadme tagaküljel) üks kord aastas.

9 Kliendiabi

9.1 Tehnilised andmed

Temperatuurivahemik	
Külmutamine	-9 °C kuni -30 °C

Maksimaalne laadimine olenevalt panipaigast ^{A)}		
Seadme laius	600 mm	750 mm
Tugirestid	45 kg	60 kg
Klaasplaat	40 kg	40 kg
Puitrest	45 kg	60 kg
Sahtel	50 kg	50 kg

Viga	Põhjus	Kõrvaldamine
Seade ei tööta.	→ Seade pole sisse lülitatud.	▶ Lülitage seade sisse.
	→ Võrgupistik pole korralikult pistikupesasse pistetud.	▶ Kontrollige võrgupistikut.
	→ Pistikupesa kaitse pole korras.	▶ Kontrollige kaitset.
	→ Voolukatkestus	▶ Hoidke seade suletud. ▶ Paigutage vajaduse korral jahutatavad/külmutatavad toiduained detsentraalsesse külm-/sügavkülmkappi ümber, kui voolukatkestus kestab kauem.
	→ Külmutusseadme pesa pole korralikult seadmesse pistetud.	▶ Kontrollige külmutusseadme pesa.
Temperatuur pole piisavalt madal.	→ Seadme uks pole korralikult suletud.	▶ Sulgege seadme uks.

A) Raske laadimise korral võivad panipaigad veidi läbi painduda.

Maksimaalne üldkoormatus ja netokaal		
Mudel (vt. 4.2 Seadme mõõdud)	Maksimaalne üldkoormatus	Netokaal
SFF.. 4001	270 kg	76 kg
SFFfg 5501	300 kg	100 kg

Maksimaalne kasulik maht

Vt kasulikku mahtu tüübisildilt. (vt. 1.2 Seadme ja varustuse ülevaade)

Ülespanekutingimused

Määrumisaste (seadme ümbrus)	PD2
Ümbrustemperatuur	+10 °C kuni +35 °C
Maksimaalne suhteline ümbrusniiskus	75 %, mitte kondenseeruv
Maksimaalne käituse kõrgusand (m üle NN)	2000 m 1500 m (klaasuks)

Elektrilised väärtused

Nimipinge	220-240 V ~
Sagedus	50/60 Hz
Ühendusväärtus	2,0 A
Maksimaalsed võrgukõikumised	+/-10 %
Ülepingekategooria	II

9.2 Tehniline rike

Teie seade on konstrueeritud ja valmistatud nii, et on tagatud selle talitluskindlus ning pikk eluiga. Kui siiski peaks tekkima käituse ajal rike, siis kontrollige palun, kas rike on põhjustatud käsitsemisveast. Sellisel juhul tuleb Teil tekkivate kulude eest tasuda ka garantiiajal.

Järgmisi rikkeid saate ise kõrvaldada.

9.2.1 Seadme funktsioon

Käigustvõtmine

Viga	Põhjus	Kõrvaldamine
	→ Toite- ja heitventilatsioon on ebapiisav.	▶ Tehke ventilatsioonivõre vabaks ja puhastage.
	→ Ümbrustemperatuur on liiga kõrge.	▶ Pöörake tähelepanu õigetele ümbrustingimustele: (vt. 1.4 Seadme kasutusvaldkond)
	→ Seadet avati liiga sageli või liiga kauaks.	▶ Oodake ära, kuni nõutav temperatuur iseseisvalt taastub. Kui mitte, siis pöörduge klienditeenindusse. (vt. 9.3 Klienditeenindus)
	→ Temperatuur on valesti seadistatud.	▶ Seadistage temperatuuri madalamaks ja kontrollige 24 tunni möödudes.
	→ Seade seisab soojusallikale (pliid, kütteseade vms) liiga lähedal.	▶ Muutke seadme või soojusallika asukohta.

9.3 Klienditeenindus

Kontrollige esmalt, kas Te saate vea ise kõrvaldada. Kui mitte, siis pöörduge klienditeenindusse.

Aadressi leiate kaasasolevast brošüürist «Liebherr teenindus» või lingilt home.liebherr.com/service.



HOIATUS

Asjatundmatu remont!
Vigastused.

- ▶ Seadme ja võrguühendusjuhtme remonditöid ning muud sekkumist, mida pole selgesõnaliselt (vt. 8 Hooldus) ära mainitud, laske teostada ainult klienditeenindusel.
- ▶ Laske kahjustatud võrguühendusjuhete asendada ainult tootjal, tema klienditeenindusel või sarnase kvalifikatsiooniga isikul.
- ▶ IEC pistikuga seadmetel tohib vahetust teostada klient.

9.3.1 Klienditeenindusega ühendust võtmine

Tehke kindlaks, et järgmine seadme informatsioon on käepärast:

- Seadme nimetus (Model ja Index)
- Teenindus-nr (Service)
- Seeria-nr (S-Nr.)
- ▶ Pärige seadme informatsiooni displeilt (vt. 6.2.15 Seadmeinfo).
- või-
- ▶ Võtke seadme informatsioon tüübisildilt. (vt. 9.4 Tüübisilt)
- ▶ Märkige seadme informatsioon üles.
- ▶ Teavitage klienditeenindust: teatage vead ja seadme informatsioon.
- ▷ See võimaldab kiiret ja eesmärgipärast teenindamist.
- ▶ Järgige klienditeeninduse edasisi korraldusi.

9.4 Tüübisilt

Tüübisilt asub seadme siseküljel. Vt seadme ülevaadet.

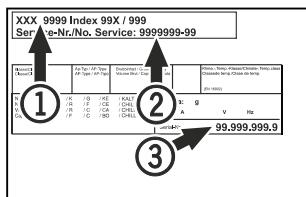


Fig. 155

(1) Seadme nimetus
(2) Teenindus-nr

(3) Seeria-nr

10 Käigustvõtmine

- ▶ Tühjendage seade.
- ▶ Lülitage seade välja.
- ▶ Tõmmake võrgupistik pistikupesast välja.
- ▶ Eemaldage vajaduse korral külmutusseadme pesa: Tõmmake külmutusseadme pesa seadmepistikust välja ja liigutage samaaegselt vasakule ning paremale.
- ▶ Puhastage seade. (vt. 8.3 Seadme puhastamine)
- ▶ Kui olemas: Eemaldage sensoriläbiviigu katted ja isolatsioon, et vältida hallituse teket.
- ▶ Jätke halbade lõhnade tekkimise vältimiseks uks lahti.

Märkus

- Kahjustused ja väärfunktsioonid seadmel!
- ▶ Ladustage seadet pärast käigustvõtmist ainult lubatud ruumitemperatuuril vahemikus -10 °C kuni +50 °C.

11 Utiliseerimine

11.1 Seadme ettevalmistamine utiliseerimiseks



Liebherr paigaldab mõnedesse seadmetesse akusid. ELis on seadusandja kohustanud lõppkasutajat keskkonnakaitse põhjustel need akud enne vanaseadmete utiliseerimist välja võtma. Kui Teie seade sisaldab akusid, siis on seadmele paigaldatud vastav juhise.

Lambid Juhul, kui Te suudate lambid iseseisvalt ja purustusteta välja võtta, võtke need samuti enne utiliseerimist välja.

- ▶ Võtke seade käigust.
- ▶ Kui võimalik: võtke lambid purustusteta välja.

11.2 Seadme keskkonnasõbralik utiliseerimine



Seade sisaldab veel väärtuslikke materjale ja tuleb suunata sorteerimata olmeprügist eraldi käitlusele.



Li-Ion



Li-Ion

Utiliseerige akud vanaseadmest eraldi. Selleks saate akud kaubanduses ja taaskäitlus- ning toormejaamades tasuta tagasi anda.

Lambid

Utiliseerige mahavõetud lambid vastavate kogumissüsteemide kaudu.

Saksamaal:

Te saate kohalikes taaskäitlus- / toormejaamades seadme tasuta klassi 1 kogumismahuti kaudu utiliseerida. Uue külmiku / sügavkülmiku ostmisel ja müügi- pinna > 400 m² korral võtab kaubandus vana seadme ka tasuta tagasi.



HOIATUS

Väljatungiv külmaaine ja õli!

Tulekahju. Sisalduv külmaaine on keskkonnasõbralik, kuid põlemisvõimeline. Sisalduv õli on samuti põlemisvõimeline. Eralduv külmaaine ja õli võivad vastavalt kõrge kontsentratsiooni korral ja eksternse soojusallikaga kokkupuutel süttida.

- ▶ Ärge kahjustage külmaaineringluse torustikke ja kompressorit.
- ▶ Järgige juhiseid seadme transportimise kohta. (vt. 4.3 Seadme transportimine)
- ▶ Transportige seade kahjustusteta ära.
- ▶ Utiliseerige akud, lambid ja seade vastavalt ülal nimetatud nõuetele.

12 Lisainformatsioon

Edasist informatsiooni garantiitingimuste kohta leiate kaasasolevast teenindusbrošüürist või internetis aadressilt <https://home.liebherr.com>.

Informeerige seadme rikke korral: _____

Mudelitunnus / inventarinumbr: _____

Lühijuhend igapäevaseks kasutamiseks

Informatsioon käesoleva lühijuhendi kasutamiseks:

- Käesolev lühijuhend ei asenda täiemahulist kasutuskorraldust ega asenda koolitust seadmel.
- Käesolev lühijuhend on abivahendiks seadme igapäevaseks kasutamiseks ja sellega ümberkäimiseks.
- Lugege täiemahulist kasutuskorraldust ja selles sisalduvaid ohutusjuhiseid.

Käesolev lühijuhend kehtib järgnevale: SFFfg 40../55..



Te saate täiemahulise kasutuskorralduse avada QR-koodiga:



Sihtotstarbekohane kasutus

Kõnealune süüteallikatest vaba siseruumiga laborisügavkülmik sobib kergestiühtivate toodete professionaalseks säilitamiseks suletud mahutites temperatuuridel vahemikus -9 °C kuni -30 °C.

Ettenähtav väärkasutus

Ärge kasutage seadet järgmisteks rakendusteks:

- Järgneva säilitamine ja jahutamine:
 - keemiliselt ebastabiilsed substantsid
 - veri, plasma või edasised kehavedelikud infusiooni, inimese kehas kasutamise või sellesse sisestamise eesmärgil
- Kasutamine plahvatusohtlikes piirkondades
- Kasutamine õues, niisketes või veepritsmetega piirkondades

Järgige säilitamisel:

- Paigutage hoiuretid olenevalt vajalikust kõrgusest ümber.
- Järgige maksimaalset koormatust.
- Kui säilitustemperatuur on saavutatud, siis täitke seade (jaheahelast kinnipidamine).
- Jahekaup ei tohi tagaseinas aurustit puudutada.
- Säilitage vedelikke suletud anumates.
- Säilitage jahekaupa vahedega, et õhk saaks hästi tsirkuleerida.

Olekunäidik



Fig. 156 Olekunäidik tegeliku temperatuuriga

Temperatuuritalletuse näitamine

Temperatuuritalletus näitab ülesvõttest kestust ja selle aja vältel mõõdetud miinimum- ning maksimumtemperatuure.



Fig. 157

Temperatuuritalletuse lähtestamine

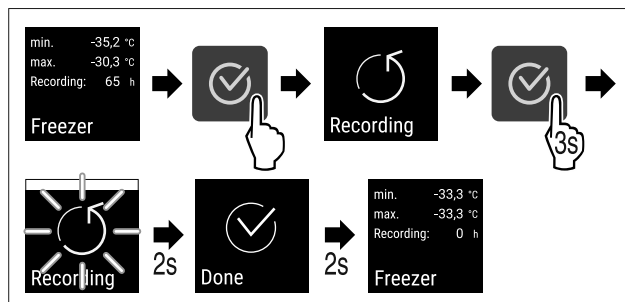


Fig. 158

Seadme lukust lahtikeeramine

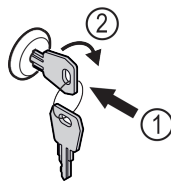


Fig. 159

- ▶ Vajutage võti sisse. Fig. 159 (1)
- ▶ Keerake võtit 90° päripäeva. Fig. 159 (2)
- ▷ Seade on lukust lahti keeratud.

Seadme lukkukeeramine

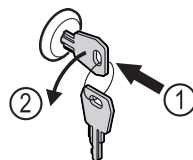


Fig. 160

- ▶ Vajutage võti sisse. Fig. 160 (1)
- ▶ Keerake võtit 90° vastupäeva. Fig. 160 (2)
- ▷ Seade on lukku keeratud.

Seadme puhastamine

- ▶ Tühjendage seade.
- ▶ Tõmmake võrgupistik välja.
- ▶ Järgige korraldusi vastavalt kasutuskorraldusele.
- ▶ Kuivatage pärast puhastamist seade ja varustus.
- ▶ Ühendage seade külge.
- ▶ Lülitage seade sisse.
- ▶ Kui säilitustemperatuur on saavutatud, siis täitke seade.



Mida teha rikke korral?

Rikke korral ilmub seadme displeile teade. Teadetel on erinevad tähendused:

Lühijuhend igapäevaseks kasutamiseks

Sümboli värvus displeil	Tähendus	Abinõu
VALGE musta tulbaga	Meeldetuletus Tuletab meelde üldisi protseduure. Te saate need protseduurid läbi viia ja sellega teate kõrvaldada.	Lugege kasutuskorraldusest üle ja viige läbi abinõudega seotud sammud.
VALGE	Hoiatus Ilmub talitlusrikete korral. Te saate lihtsaid talitlusrikkeid ise kõrvaldada.	Lugege kasutuskorraldusest üle ja viige läbi abinõudega seotud sammud.

Kui Te ei suuda riket ise kõrvaldada, siis pöörduge pädeva töötaja või lähima klienditeenindus poole.

Lehekülje väljalõikamine





home.liebherr.com/fridge-manuals

ET Külmutusseade
ORIGINAALTÖÖJUHEND

Väljaandmise kuupäev: 20240906

Artikli-nr indeks: 7080746-00

Liebherr Hausgeräte Lienz GmbH
Dr.-Hans-Liebherr-Strasse 1
A-9900 Lienz
Österreich

