
CBNbsa10
5751-1

Kombinácia chladničky a mrazničky s
BioFresh a NoFrost
○ Prime

LIEBHERR

Stojace zariadenie



Stojace zariadenie

LIEBHERR

CBNbsa10 575i-1

Kombinácia chladničky a mrazičky s BioFresh a NoFrost

Prime

← 60 →



Príslušenstvo

988242901	Filter z aktívneho uhlia FreshAir
988245900	Dóza na maslo
988267100	FlexCube
988264600	Polička na fľaše
988246600	3-dielny priečinok na odkladanie fliaš
979637200	EasyTwist-Ice
988264800	FlexSystem
988117400	Miska na ľadové kocky

German Engineering

Bio Fresh	Ultra Efficient A -10%	Duo Cooling	No Frost	Vario Temp	Light Tower	Touch & Swipe-Display	Glass & Steel Interior	Soft System	Soft-Telescopic Rails
BLU Performance	Super Frost	Super Cool	Vario Space						

Energetická trieda	A ¹
Spotreba energie za rok/24 hod	104 / 0,284 kWh¹
Celkový objem	362 l²
Objem	Chladnička: 159,9 l / Časť BioFresh: 99,2 l / Mraziaca časť: 103 l
Hlučnosť	29 dB(A)
Klimatická trieda	SN-T (+10 °C do +43 °C)
Dvere / bočné steny	BlackSteel / BlackSteel
Vonkajšie rozmery v cm (V×Š×H)	201,5 / 59,7 / 67,5³
Ovládacie prvky	
Typ ovládání	2,4" farebný TFT displej za dverami, Touch- & Swipe Digitálny ukazovateľ teploty pre chladiacu časť, BioFresh a mraziacu časť
Rozhranie	Vrátane SmartDeviceBox
Alarm dverí akustický	vizuálny a akustický
Výstražný signál v prípade poruchy	vizuálny a akustický
Chladiaca časť	
Konvekčné chladenie	PowerCooling s FreshAir filtrom s aktívnym uhlím
vnútorná strana dverí	Premium GlassLine skladovacie police s posuvným fixátorom fliaš, VarioBoxy odnímateľné, variabilný zásobník na vajcia, nádoba na maslo
VarioSafe	áno
Polička na fľaše	Integrovaný odkladací priestor na fľaše
Vnútorne osvetlenie	Obojstranný LED svetelný panel LED osvetlenie BioFresh zóny
Priečinky BioFresh	2 BioFresh boxy so SoftTelescopic, 1 Fruit & Vegetable-Safe, 1 Meat & Dairy-Safe
Mraziaca časť	
Hviezdičkové označenie	****
Vnútorne osvetlenie	LED osvetlenie
Počet zásuviek	Celkom 3 rôzne objemných boxov, VarioSpace
Zmrazovacia kapacita za 24 hodín	10 kg
Skladovacia doba pri výpadku prúdu	20 h
Výhody vybavenia	
Dorazy dverí	vpravo, reverzibilný
Vymeniteľné tesnenie dverí	áno
Č. EAN	4016803155959

Prehľad predstavuje výňatok najdôležitejšieho príslušenstva. Všetko ostatné príslušenstvo spotrebiča, ako aj ďalšie informácie nájdete na home.liebherr.com

¹ Na dosiahnutie deklarovanej spotreby energie je potrebné používať priložené distančné prvky. Tým sa zväčší hĺbka zabudovania o približne 1,5 cm. Bez použitia týchto distančných prvkov je spotrebič plne funkčný, má ale nepatne vyššiu spotrebu energie.

² Podľa nariadenia EÚ 2019/2016 zobrazujeme celkový objem ako celé číslo (zaokrúhlené) a objem mraziacich oddelení a oddelení na udržiavanie čerstvosti s jedným desiatinným miestom po čiarke.

Funkcie



UltraEfficient A -10 %

Tento spotrebič Liebherr nie je len účinný. On je ultraúčinný. Dokonca prekonáva štandard najlepšej triedy energetickej účinnosti A o 10 %. Týmto nám stanovuje nové štandardy. Jeho výnimočná účinnosť umožňuje ešte viac znižovať náklady na energiu, ako aj šetriť peniaze a zdroje. A vďaka kvalite značky Liebherr si zachováva nízku spotrebu energie po dlhé roky



Priečinko na ovocie a zeleninu

Chrumkavý šalát alebo jahody: Najcitlivejšie potraviny si zaslúžia špeciálne miesto, aby zostali dlhšie čerstvé: priečinky BioFresh. V „BioFresh s priečinkom na ovocie a zeleninu“ panuje teplota blízko 0 °C. V kombinácii s vlhkosťou vzduchu, ktorá v ňom nepretržite panuje vďaka hermetickému uzavretiu, sa nebalené ovocie a zelenina cítia obzvlášť dobre. Nemusíte nič nastavovať.



DrySafe

Chcete, aby jemný telací steak alebo čerstvé mlieko zostali čo najdlhšie čerstvé? Priečinky BioFresh sa o to postarajú: V „DrySafe“ panuje teplota blízko 0 °C – ideálne skladovacie podmienky aj pre najcitlivejšie potraviny. A to najlepšie: Všetko je z výroby dokonale nastavené na okamžité použitie – pre dlhšiu čerstvosť.



DuoCooling

DuoCooling vďaka dvom úplne oddeleným chladiacim okruhom zaručuje, že medzi chladiacou a mraziacou časťou nedochádza k prúdeniu vzduchu. Potraviny nevyschnú a tiež nedochádza k prenosu pachov. A to znamená: Menej vyhadzovania, menej nakupovania, ale väčšia úspora a pohoda.



NoFrost

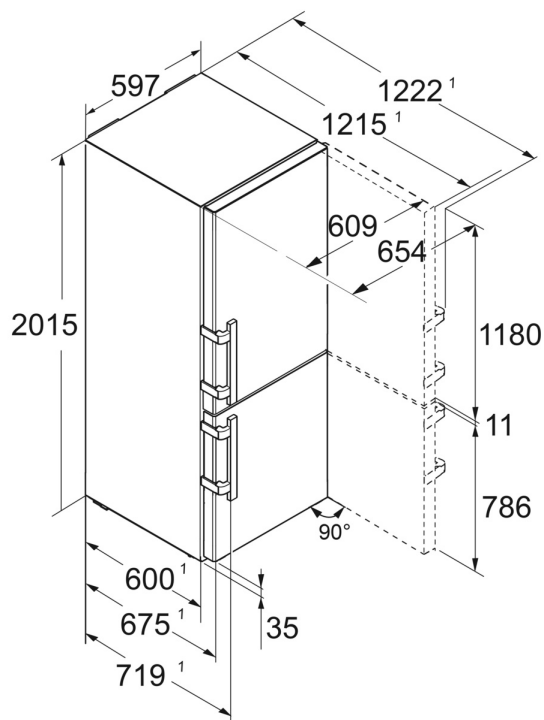
Keď otvoríte svoj mraziaci priečnik, chcete vidieť zmrazené potraviny – ale určite žiadny ľad a námrazu. NoFrost chráni mraziaci priestor pred neželanou tvorbou námrazy, ktorá spotrebúva veľa energie a občas je drahá. NoFrost znamená: Už žiadne namáhavé a časovo náročné odmrázovanie mraziaceho priečniku, viac času na iné vec – a úspora peňazí.



Integrovaný SmartDeviceBox

Vaša chladnička Liebherr je síce umiestnená v kuchyni – ale keď chcete, dostane sa tiež kedykoľvek na internet: Integrované zariadenie SmartDeviceBox otvára bránu ku všetkým výhodám Smart Home. Stačí ho strčiť do zásuvky, zapnúť a pripojiť k sieti prostredníctvom WLAN vašej chladničky Liebherr.

Technický výkres



Výrobky a ich údaje sú inšcenované na reklamné účely. Hoci sa vynakladá maximálne úsilie na zabezpečenie presnosti všetkých údajov a informácií v tomto letáku, spoločnosť Liebherr si vyhradzuje právo na zmeny bez predchádzajúceho upozornenia. V prípadoch, keď sú skutočné rozmery, technické údaje a výkon spotrebiča rozhodujúce, odporúčame vám prečítať si návod na inštaláciu priložený k danému spotrebiču. Spoločnosť Liebherr nenesie zodpovednosť za prípadné škody. (13.12.2024)

