

# SRBsdd 526i

Frigorifero con BioFresh Professional

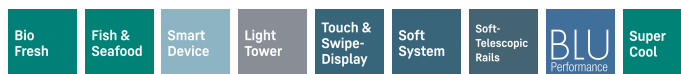
◊ Prime



# SRBsdd 526i

Frigorifero con BioFresh Professional

◊ Prime



← 60 →



Classe di efficienza energetica	
Consumo in (365 giorni/24h)	134 / 0,367 kWh <sup>1</sup>
Volume totale	384 l <sup>2</sup>
Volume	Vano frigorifero: 245,8 l / Vano BioFresh: 138,4 l
Rumorosità / Classe di emissione Sonora	34 dB(A) / B, SuperSilent
Classe climatica	SN-T (+10 °C a +43 °C)
Porte / Fianchi	SmartSteel / Silver
Dimensioni esterne in cm (A / L / P)	185,5 / 59,7 / 67,5 <sup>3</sup>
<b>Controllo</b>	
Tipo di comando	Display a colori TFT da 2,4" dietro la porta, elettronica Touch & Swipe Display digitale della temperatura per il vano frigorifero e il vano BioFresh
Interfaccia	SmartDeviceBox in dotazione
Allarme porta aperta	ottico e acustico
<b>Frigorifero</b>	
Raffreddamento ventilato	PowerCooling con filtro FreshAir ai carboni attivi
Controporta	Allestimento Premium GlassLine, VarioBoxes estraibili, Portauova, Vaschetta per il burro
VarioSafe	si
Ripiano portabottiglie	Ripiano portabottiglie integrato
Illuminazione	Illuminazione laterale LED Illuminazione LED del vano BioFresh
Cassetti-BioFresh	3 cassetti BioFresh con SoftTelescopic, 1 per frutta e verdura, 1 per pesce e frutti di mare, 1 per carne e latticini
<b>Dotazioni di serie</b>	
Configurazione Side-by-Side	Parete laterale sinistra riscaldata per essere affiancata a frigoriferi, congelatori o cantine
Battuta della porta	Incernieratura delle porte reversibile
Guarnizione della porta rimovibile	si
EAN-Nr.	4016803129851

<sup>1</sup> Il consumo energetico indicato è raggiunto utilizzando il distanziatore murale fornito con l'apparecchiatura. Il mancato uso del distanziatore murale non compromette il funzionamento dell'apparecchiatura. Il distanziatore murale aumenta la profondità dell'apparecchiatura di 1,5 cm rispetto a quanto indicato.

<sup>2</sup> In conformità al regolamento UE 2019/2016, rappresentiamo il volume totale come numero intero (arrotondato) e il volume dello scomparto del congelatore e per gli alimenti freschi con una cifra dopo la virgola.

## Caratteristiche



### Fish & Seafood-Safe

Vi piace il pesce? Nel congelatore Liebherr rimane fresco! Nel cassetto Fish & Seafood, il pesce e i frutti di mare vengono conservati in modo professionale come in pescheria alla temperatura ottimale di -2 °C. Ripartite lo spazio della zona a -2 °C a seconda delle vostre esigenze e conservate carne e latticini a una temperatura ottimale di 0 °C nello spazio rimanente. Un display a LED indica che la zona a -2 °C è attualmente attiva.



### SmartDeviceBox integrato

Mentre il tuo Liebherr ti aspetta in cucina, tu potrai sempre collegarti con lui via Internet: lo SmartDeviceBox integrato è la chiave per sfruttare tutti i vantaggi della gestione smart della casa. Ti basta inserirlo, accenderlo e connettere il tuo Liebherr via WLAN alla rete.



### Cassetto Safe per frutta e verdura

Insalata fresca o fragole: per preservarne più a lungo la freschezza, i cibi più delicati meritano un posto speciale: I cassetti Safe BioFresh. Nel "cassetto Safe per frutta e verdura" la temperatura si aggira intorno a 0 °C. L'umidità permanente e la chiusura ermetica fanno del cassetto l'ambiente ideale per frutta e verdura non confezionate. Non occorre regolare niente.



### SmartSteel

Grazie alla superficie SmartSteel, il design di questa apparecchiatura è minimale e pulito, rendendola il complemento perfetto per qualsiasi cucina. La lucidatura orizzontale esalta l'acciaio inox, conferendogli una lucentezza setosa e rendendolo piacevole al tatto. Lo speciale rivestimento minimizza le impronte e rende la superficie antigraffio, mantenendo sempre perfetto l'aspetto dell'apparecchiatura.



### Cassetto Safe per carne e latticini

Vuoi che il filetto di vitello o il latte fresco si conservi il più a lungo possibile? A ciò provvedono i cassetti Safe BioFresh: nel "cassetto Safe per carne e latticini" la temperatura si aggira intorno a 0 °C – condizioni di conservazione ideali anche per i prodotti alimentari più sensibili. E ciò non basta: tutto è perfettamente regolato in fabbrica per un utilizzo immediato – per preservare più a lungo la freschezza.

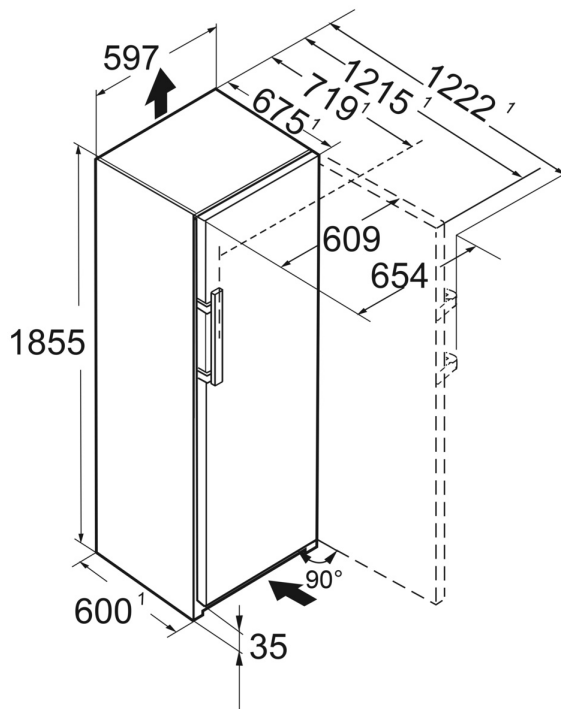


### LightTower

Rallegrati degli effetti prodotti dalla luce nel vano interno: le LightTower conferiscono infatti un'impronta luminosa a tutti gli alimenti e sono disposte in modo da illuminare completamente di luce diffusa il frigorifero. Considerato che le LightTower sono integrate a filo nei fianchi, avrai più spazio a disposizione per gli alimenti.

## Disegno tecnico

---



I prodotti e i loro dettagli sono presentati a scopo pubblicitario. Sebbene sia stato fatto ogni sforzo per garantire l'accuratezza di tutti i dati e le informazioni contenute in questo volantino, Liebherr si riserva il diritto di apportare modifiche senza preavviso. Quando le dimensioni, le specifiche e le prestazioni effettive dell'apparecchio sono di fondamentale importanza, si consiglia di controllare le istruzioni di installazione che accompagnano l'apparecchio in questione. Liebherr non è responsabile per eventuali danni. (06.09.2024)

