



Manuali i montimit

Quality, Design and Innovation



home.liebherr.com/fridge-manuals





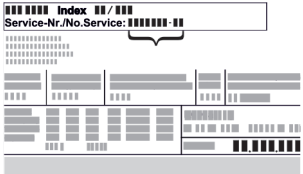

LIEBHERR




Udhëzimet e përgjithshme të sigurisë

Përmbajtja

1	Udhëzimet e përgjithshme të sigurisë.....	2
2	Kushtet e instalimit.....	3
2.1	Dhoma.....	3
2.2	Integrimi i pajisjes në rreshtin e kuzhinës.....	3
2.3	Instalimi i disa pajisjeve.....	4
2.4	Lidhja elektrike.....	4
3	Dimensionet e instalimit.....	5
4	Kërkesat e ajrimit.....	5
5	Dimensionet e lidhjes për furnizimin me energji..	5
6	Transportimi i pajisjes.....	5
7	Nxjerrja e pajisjes nga paketimi.....	6
8	Montimi i ruajtësit të distancës nga muri.....	6
9	Instalimi i pajisjes.....	6
10	Nivelimi i pajisjes.....	6
11	Pas instalimit.....	6
12	Hedhja e paketimit.....	6
13	Ndërrimi i krahut të hapjes së derës.....	7
13.1	Heqja e derës lart.....	7
13.2	Heqja e derës poshtë.....	8
13.3	Kthimi i pjesëve të kapjes lart.....	8
13.4	Kthimi i pjesëve të kapjes në mes.....	9
13.5	Kthimi i pjesëve të kapjes poshtë.....	9
13.6	Kthimi i pjesëve të kapjes së derës.....	10
13.7	Montimi i derës poshtë.....	12
13.8	Montimi i derës lart.....	12
13.9	Nivelimi i dyerve.....	12
13.10	Vendosja e kapakëve mbulues.....	12
14	Lidhja e pajisjes në furnizimin me energji.....	13

Prodhuesi punon në vazhdimësi për zhvillimin e mëtejshëm të të gjitha llojeve dhe modeleve. Për këtë arsye, lutemi në mirëkuptimin tuaj që ne duhet të rezervojmë të drejtën e ndryshimeve në formë, pajisje dhe teknologji.

Simboli	Shpjegimi
	<p>Lexoni manualin e instruksioneve</p> <p>Për t'u njohur me të gjitha avantazhet e pajisjes suaj të re, ku lutemi të lexoni me kujdes udhëzimet në këtë manual instruksionesh.</p>
	<p>Informacionet plotësuese në internet</p> <p>Manualin dixhital me informacionet plotësuese dhe në gjuhë të tjera e gjeni në internet nëpërmjet kodit QR në kopertinën e këtij manuali ose duke futur numrin e servisit në adresën home.liebherr.com/fridge-manuals.</p> <p>Numrin e servisit e gjeni në etiketën e parametrave:</p>  <p><i>Fig. Shembull ilustrues</i></p>
	<p>Kontrolli i pajisjes</p> <p>Kontrolloni të gjitha pjesët për dëmtime nga transporti. Në rast ankesash drejtoheni te shitësi ose te kujdesi për klientin.</p>

Simboli	Shpjegimi
	<p>Ndryshimet</p> <p>Manuali është i vlefshëm për disa modele, kështu që mund të ketë ndryshime. Seksionet që kanë të bëjnë vetëm me pajisje të caktuara janë të shënuara me një yll (*).</p>
	<p>Udhëzimet e veprimeve dhe rezultatet e veprimeve</p> <p>Udhëzimet e veprimeve janë të shënuara me një ▶.</p> <p>Rezultatet e veprimeve janë të shënuara me një ▷.</p>
	<p>Videot</p> <p>Videot për pajisjet ofrohen në kanalën në YouTube të kompanisë Liebherr-Hausgeräte.</p>

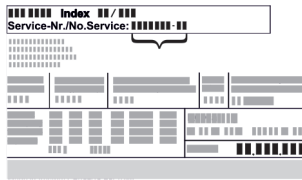
Licencat me burim të hapur:

Pajisja përmban komponentë softuerikë që përdorin licenca me burim të hapur. Informacionet për licencat me burim të hapur që janë përdorur mund t'i gjeni këtu: home.liebherr.com/open-source-licences

1 Udhëzimet e përgjithshme të sigurisë

- Ruani me kujdes këto instruksione montimi dhe dorëzojani ato, sipas rastit, edhe pronarit pasardhës.
- Nëse do t'i jepni këtë pajisje dikujt tjetër, atëherë dorëzojani instruksionet e montimit edhe pronarit pasardhës.
- Për ta përdorur pajisjen në mënyrë të rregullt dhe të sigurt, lexoni me kujdes këto instruksione montimi përpara instalimit dhe përdorimit të pajisjes. Ndiqni gjithmonë instruksionet që ato përmbajnë, udhëzimet e sigurisë dhe udhëzimet paralajmëruese. Ato janë të rëndësishme, në mënyrë që ta instaloni dhe ta përdorni pajisjen në mënyrë të sigurt dhe të saktë.
- Lexoni në fillim udhëzimet e përgjithshme të sigurisë në **instruksionet e përdorimit**, të cilat përfshihen në këto instruksione montimi në kapitullin "Udhëzimet e përgjithshme të sigurisë" dhe ndiqni ato. Nëse nuk i gjeni dot më **instruksionet e përdorimit**, atëherë **instruksionet e përdorimit** mund t'i shkarkoni në internet duke futur numrin e servisit në adresën home.liebherr.com/fridge-manuals. Numrin e servisit e

gjeni në etiketën e parametrave:



- **Ndiqni udhëzimet paralajmëruese dhe udhëzimet e tjera specifike në kapitujt e tjerë, kur instaloni pajisjen:**

	RREZIK	Identifikon një situatë të rrezikshme të drejtpërdrejtë, e cila ka si pasojë vdekjen ose lëndime të rënda fizike, nëse nuk mënjanohet.
	PARALAJMËRIM	Identifikon një situatë të rrezikshme, e cila mund të ketë si pasojë vdekjen ose lëndimin e rëndë fizik, nëse nuk mënjanohet.
	VINI RE	Identifikon një situatë të rrezikshme, e cila mund të ketë si pasojë lëndime fizike të lehta ose mesatare, nëse nuk mënjanohet.
	KUJDES	Identifikon një situatë të rrezikshme, e cila mund të ketë si pasojë dëme materiale, nëse nuk mënjanohet.
	Shënim	Identifikon udhëzimet dhe këshillat e dobishme.

2 Kushtet e instalimit



PARALAJMËRIM

Rrezik zjarri nga lagështia!

Kur pjesët përçuese të energjisë elektrike ose kordoni i lidhjes elektrike lagen, kjo mund të shkaktojë lidhje të shkurtër.

- Pajisja është projektuar për përdorim në ambiente të mbyllura. Mos e vini në punë pajisjen në ambient të jashtëm dhe në vende ku spërkatet nga uji.

Përdorimi i parashikuar

- Instaloheni dhe përdoreni pajisjen vetëm në ambiente të mbyllura.

2.1 Dhoma



PARALAJMËRIM

Gaz ftohës dhe vaj që del jashtë!

Zjarr. Gazi ftohës i pajisjes është miqësor ndaj mjedisit, por i ndezshëm. Vaji që përmban pajisja është miqësor ndaj mjedisit, por i ndezshëm. Gazi ftohës dhe vaji që rrjedh jashtë mund të marrë flakë në rast përqendrimit të lartë përkatës dhe në kontakt me një burim nxehtësie të jashtëm.

- Mos dëmtoni tubacionet e qarkut të gazit ftohës dhe kompresorin.

- Kur pajisja instalohet në një ambient me shumë lagështi, në anët e jashtme të pajisjes mund të formohet ujë nga kondensimi.

Kujdesuni gjithmonë për ajrimin dhe ventilimin e mirë në vendin e instalimit.

- Sa më shumë gaz ftohës të ketë në pajisje, aq më e madhe duhet të jetë dhoma ku qëndron pajisja. Në dhomat shumë të vogla mund të krijohet përzjerje e ndezshme gaz-ajër, në rast rrjedhjeje të gazit. Dhoma e instalimit duhet të ketë një vëllim minimumi 1 m³ për çdo 8 g gaz ftohës. Specifikimet për gazin ftohës të pajisjes jepen në etiketën e parametrave, në hapësirën e brendshme të pajisjes.

2.1.1 Bazamenti në dhomën e instalimit

- Dyshemeja në vendin e qëndrimit duhet të jetë drejtë dhe e niveluar.
- Pjesa poshtë pajisjes duhet të ketë të njëjtën lartësi si dyshemeja përreth pajisjes.

2.1.2 Pozicionimi në dhomën e instalimit

- Mos e instaloni pajisjen as në një vend në rrezet direkte të diellit, as pranë sistemit të ngrohjes apo të ngjashme.
- Ju mund ta instaloni pajisjen direkt ngjitur me një furrë.
- Kur e instaloni pajisjen direkt ngjitur me një furrë, konsumi i energjisë mund të rritet paksa. Kjo varet nga kohëzgjatja e përdorimit dhe nga intensiteti i përdorimit të furrës.
- Vendoseni pajisjen me pjesën e pasme nga muri, dhe në rastin e përdorimit të ruajtësve ekzistues të distancës nga muri (shihni më poshtë) vendoseni pajisjen gjithmonë me këto direkt mbi mur.

2.2 Integrimi i pajisjes në rreshtin e kuzhinës

Ju mund ta konvertoni pajisjen me dollapët e kuzhinës.

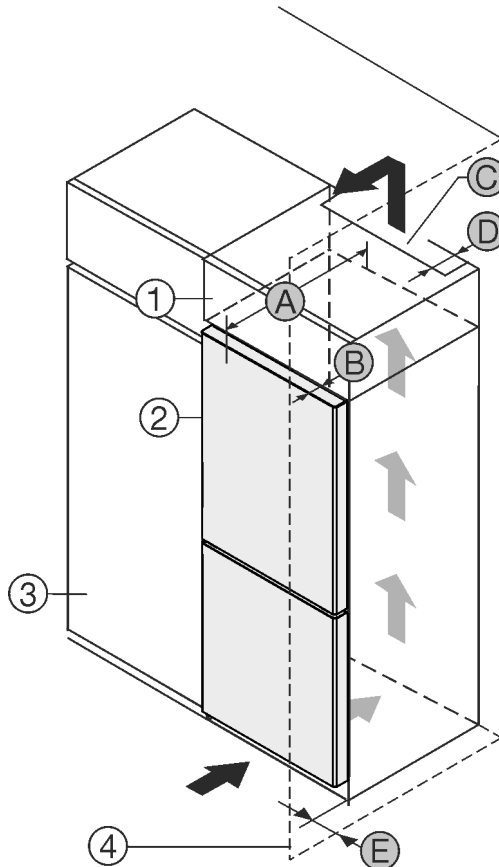


Fig. 1

(1) Dollapi i montimit
(2) Pajisja

(B) Thellësia e derës
(C) Seksioni tërthror i ajrit

Kushtet e instalimit

- (3) Dollapi i kuzhinës (D) Distanca nga faqja e pasme e pajisjes
 (4) Muri (E) Distanca nga pjesa anësore e pajisjes
 (A) Thellësia e pajisjes

Ju mund ta instaloni pajisjen direkt ngjitur me dollapin e kuzhinës Fig. 1 (3).

Në faqen e pasme të dollapit së montimit duhet të ketë një hapësirë ajrimi me thellësi Fig. 1 (D) në të gjithë gjerësinë e dollapit të montimit.

Nën mbulesën e hapësirës duhet respektuar seksioni tërthor i qarkullimit të ajrit Fig. 1 (C).

Nëse instaloni pajisjen me mentesha pranë një muri Fig. 1 (4), atëherë duhet që distanca midis pajisjes dhe murit të jetë të paktën 13 mm .

Nëse instaloni pajisjen me mentesha pranë një muri Fig. 1 (4), atëherë duhet që distanca midis pajisjes dhe murit të jetë të paktën 20 mm .

Në mënyrë që dera të mund të hapet plotësisht, duhet që pajisja të dalë jashtë përpara kanatit të dollapit të kuzhinës sa thellësia e derës Fig. 1 (B). Në varësi nga thellësia e dollapëve të kuzhinës Fig. 1 (3) dhe përdorimi i ruajtësve të distancës nga muri, pajisja mund të dalë më shumë përpara dollapit.

Pajisjet pa dorezë / me dorezë të futur:	
A	675 mm *
B	75 mm
C	min. 300 cm ²
D	min. 50 mm
E	min. 13 mm

* Kur përdoren ruajtës të distancës nga muri, dimensionet rriten me 15 mm (shihni 8 Montimi i ruajtësit të distancës nga muri) .

Pajisjet me dorezë të futur dhe fasadë xhami/fasadë guri:	
A	682 mm *
B	82 mm
C	min. 300 cm ²
D	min. 50 mm
E	min. 20 mm

* Kur përdoren ruajtës të distancës nga muri, dimensionet rriten me 15 mm (shihni 8 Montimi i ruajtësit të distancës nga muri) .

Sigurohuni që janë respektuar kushtet e mëposhtme:

- Dimensionet e dollapit janë respektuar .
- Kërkesat e ajrimit janë respektuar (shihni 4 Kërkesat e ajrimit) .

2.3 Instalimi i disa pajisjeve

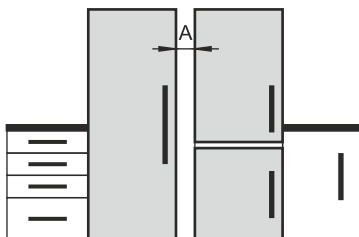
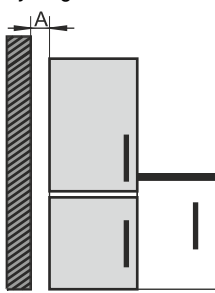
Pajisjet janë projektuar për lloje të ndryshme instalimi. Nëse dëshironi që të instaloni disa pajisje pranë ose sipër njëra-tjetrës, sigurohuni që janë përmbushur kushtet e mëposhtme:

- Instaloni pranë ose sipër njëra-tjetrës vetëm pajisje që janë të projektuara për këtë qëllim.
- Ndiqni shënimet dhe tabelën e mëposhtme.

KUJDES

Rrezik dëmtimi nga uji i kondensimit!

- Mos e instaloni pajisjen direkt ngjitur me një frigorifer tjetër ftohës/ngrirës.

Modeli	Lloji i instalimit
Të gjitha modelet	Më vete
Modelet, emërtimi i të cilave fillon me S....	Side-by-Side (SBS)
Modelet pa ngrohje në faqet anësore	 <p>Pranë njëra-tjetrës: Instaloni pajisjet me distancën A prej 70 mm midis pajisjeve. Nëse kjo distancë nuk respektohet, atëherë në faqet anësore midis pajisjeve do të krijohet ujë nga kondensimi.</p>  <p>Në një faqe të jashtme: Instaloni pajisjet me distancën A si në një instalim pranë njëra-tjetrës. Nëse kjo distancë nuk respektohet, atëherë në faqen anësore të pajisjes mund të krijohet ujë nga kondensimi.</p>

Modelet dhe lloji i tyre i instalimit

Montoni së bashku pajisjet sipas instruksioneve të veçanta të montimit.

2.4 Lidhja elektrike



PARALAJMËRIM

Rrezik zjarri nga instalimi i pasaktë!

Kur një kordon elektrik ose spinë prek pjesën e pasme e pajisjes, ekziston mundësia që dridhjet e pajisjes të dëmtojë kordonin elektrik ose spinën dhe në këtë mënyrë të shkaktohet lidhje e shkurtër.

- Bëni kujdes që kur të instaloni pajisjen të mos bllokoni asnjë kordon elektrik poshtë pajisjes.
- Instaloheni pajisjen në mënyrë të tillë që të mos prekë me asnjë spinë ose kordon elektrik.
- Mos lidhni pajisje të tjera në prizat elektrike që ndodhen pas pjesës së pasme të pajisjes.
- Mos vendosni dhe mos përdorni prizat me disa dalje ose prizat bashkuese me shumë prizat dhe pajisje të tjera elektronike (si për shembull transformatori i ndriçimit halogjen) në anën e pasme të pajisjeve.

3 Dimensionet e instalimit

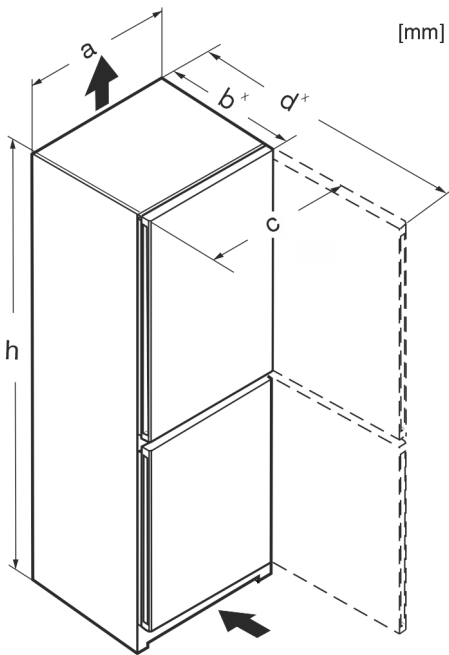


Fig. 2

	h	a	b	c	d
CN... 50..	1655	597	675 ^x	609	1217 ^x
CN... 52..	1855	597	675 ^x	609	1217 ^x
KGNeFc 1863	1855	597	675 ^x	609	1217 ^x
KGNsdc 52Z03	1855	597	675 ^x	609	1217 ^x
KGNC 52Z03	1855	597	675 ^x	609	1217 ^x
KGNbdc 52Z23	1855	597	675 ^x	609	1217 ^x
CN... 57..	2015	597	675 ^x	609	1217 ^x
KGNeFc 2063	2015	597	675 ^x	609	1217 ^x
KGNSf 57Va03	2015	597	675 ^x	609	1217 ^x
KGNsdc 57Z03	2015	597	675 ^x	609	1217 ^x
CNgw... 57..	2015	597	682 ^x	609	1217 ^x
CBN... 52..(i)	1855	597	675 ^x	609	1217 ^x
CBN... 57..(vi) (i)	2015	597	675 ^x	609	1217 ^x
CBNdmy 5723 II3	2015	597	675 ^x	609	1217 ^x
CBNcmy 572i II2	2015	597	675 ^x	609	1217 ^x
CN... 76..	1855	747	675 ^x	759	1367 ^x
CN... 77..	2015	747	675 ^x	759	1367 ^x

^x Në pajisjet me ruajtës të distancës nga muri të vendosur, dimensionet rriten me 15 mm (shihni 8 Montimi i ruajtësit të distancës nga muri).

4 Kërkesat e ajrimit

KUJDES

Rrezik dëmtimi nga mbinxehja si pasojë e ajrimit të pamjaftueshëm!

Kompresori mund të dëmtohet kur ajrimi është shumë i vogël.

► Siguroni një ajrim të mjaftueshëm.

► Mbani parasysh kërkesat për ajrimin.

Nëse pajisja do të integrohet në një varg kuzhine, duhen respektuar patjetër kërkesat e mëposhtme për ajrimin:

- Parimi i përgjithshëm është: sa më i madh seksioni tërthor i ajrimit, aq më shumë energji kursen pajisja në punën e saj.

5 Dimensionet e lidhjes për furnizimin me energji

Lidhja me furnizimin me energji ndodhet në faqen e pasme të pajisjes. Për ta lidhur pajisjen në mënyrë të sigurt, sigurohuni që të përmbushen kushtet e mëposhtme paraprake:

- Dimensionet për lidhjen me furnizimin me energji njihen dhe janë respektuar. Shihni tabelën më poshtë.
- Lidhja me furnizimin me energji bëhet sipas udhëzimeve. (shihni 14 Lidhja e pajisjes në furnizimin me energji)

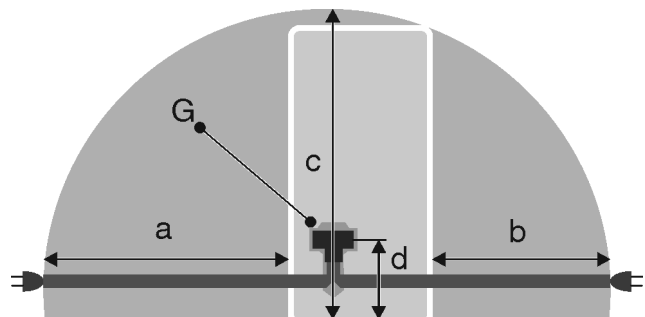


Fig. 3 Kombinimet ftohës-ngjirës / Frigoriferët ngjirës / Frigoriferët i gjithi BioFresh

- (a) Gjatësia maksimale e disponueshme e kabllit të lidhjes në rrjet
- (b) Gjatësia maksimale e disponueshme e kabllit të lidhjes në rrjet
- (c) Gjatësia maksimale vertikale e disponueshme e kabllit të lidhjes në rrjet
- (d) Distanca e spinës së pajisjes nga dyshemeja
- (G) Spina e pajisjes

Për pajisjet me gjerësi 600 mm:*	
a	~ 1800 mm
b	~ 1400 mm
c	~ 2100 mm
d	~ 200 mm

Për pajisjet me gjerësi 750 mm:*	
a	~ 1725 mm
b	~ 1325 mm
c	~ 2100 mm
d	~ 200 mm

6 Transportimi i pajisjes

Gjatë transportit të pajisjes mbani parasysh:

- Transportojeni pajisjen vertikalisht.
- Transportojeni pajisjen me dy persona.

Në vënien në punë herën e parë:

- Transportojeni pajisjen brenda paketimit.

Gjatë transportit të pajisjes pas vënies në punë herën e parë (p. sh. transferim ose pastrim):

- Zbrazni pajisjen.

Nxjerrja e pajisjes nga paketimi

- ▶ Siguroni derën kundër hapjes së paqëllimshme.

7 Nxjerrja e pajisjes nga paketimi

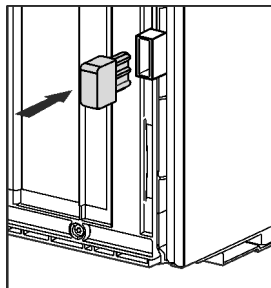
Në rast dëmtimesh në pajisje kontaktoni menjëherë me furnizuesin - përpara lidhjes së pajisjes.

- ▶ Kontrolloni pajisjen dhe paketimin e saj për dëmtime nga transporti. Kontaktoni menjëherë me furnizuesin nëse konstatooni ndonjë dëmtim.
- ▶ Largoni të gjitha materialet nga faqja e pasme ose nga faqet anësore të pajisjes, të cilat mund të pengojnë instalimin në mënyrën e duhur ose qarkullimin e ajrit dhe ajrimin.
- ▶ Hiqni të gjitha fletët mbrojtëse nga pajisja. Për këtë mos përdorni asnjë objekt të mprehtë ose me majë!
- ▶ Nxirrni kordonin elektrik nga pjesa e pasme e pajisjes. Për këtë, hiqni mbajtësen e kablos, përndryshe do të krijohet zhurma nga dridhja!

8 Montimi i ruajtësit të distancës nga muri

Me ruajtësin e distancës nga muri, pajisja juaj arrin konsumin e deklaruar të energjisë dhe nuk krijohet fare ujë nga kondensimi në rast të lagështisë së lartë të ambientit. Pajisja është plotësisht funksionale edhe pa përdorimin e ruajtësve të distancës nga muri, por ka një konsum energjie paksa më të lartë.

Nëse ju vendosni ruajtësit e distancës nga muri, atëherë thellësia e pajisjes rritet me rreth 15 mm.



- ▶ Pajisja me ruajtësit e distancës nga muri të ofruar: Vendosni ruajtësit e distancës nga muri në pjesën e pasme të pajisjes majtas dhe djathtas poshtë.

9 Instalimi i pajisjes



VINI RE

Rrezik lëndimi nga dera e rëndë!

- ▶ Transportoni pajisjen për në vendin e instalimit me dy persona.



PARALAJMËRIM

Rrezik zjarri nga lidhja e shkurtër!

- ▶ Kur instaloni pajisjen: Mos përthyeri, mos kapni ose mos dëmtoni kordonin e lidhjes elektrike.
- ▶ Mos e vini në punë pajisjen me kordon elektrik të dëmtuar.



PARALAJMËRIM

Rrezik lëndimi dhe dëmtimi nga paqëndrueshmëria e pajisjes!

Pajisja mund të përmbysset.

- ▶ Fiksioni pajisjen në përputhje me instruksionet.



PARALAJMËRIM

Rrezik zjarri dhe dëmtimi!

- ▶ Mos vendosni mbi pajisje aparatura që çlirojnë nxehtësi, p.sh. mikrovalë, tost etj.!

Sigurohuni që janë respektuar parakushtet e mëposhtme:

- Zhvendosni pajisjen vetëm në gjendje të pangarkuar.
- Instaloni pajisjen vetëm me ndihmën e dikujt tjetër.

10 Nivelimi i pajisjes

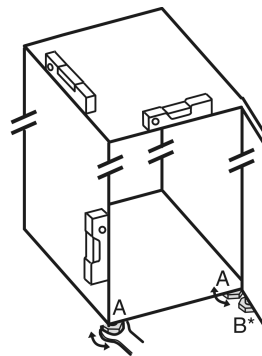


Fig. 4

- ▶ Zhvendosni këmbëzat me rregullim Fig. 4 (A) me çelës fiso dhe me ndihmën e një niveli me ujë, derisa pajisja të jetë niveluar mirë.



VINI RE

Rrezik lëndimi dhe dëmtimi nga përmbysja dhe rrëzimi i derës së pajisjes!*

Kur këmba shtesë me rregullim në bazamentin e poshtëm mbështetës nuk puthitet tamam me dyshemën, dera mund të rrëzohet ose pajisja të përmbysset. Kjo mund të shkaktojë dëme materiale dhe lëndime.

- ▶ Zhvendosni gjithashtu këmbëzat me rregullim në bazamentin mbështetës sipas udhëzimeve.

- ▶ Zhvendosni këmbëzat me rregullim Fig. 4 (B) në bazamentin mbështetës me çelësat fiso të përfshirë në paketim, derisa të jetë mbështetur mbi dyshemë.
- ▶ Rrotulloni këmbëzën me rregullim Fig. 4 (B) me 90°.
- ▶ Pajisja është niveluar.

11 Pas instalimit

- ▶ Hiqni fletën mbrojtëse nga ana e jashtme e pajisjes.
- ▶ Hiqni të gjitha pjesët sigurorese të transportit.
- ▶ Pastroni pajisjen. (shihni manualin e përdorimit)
- ▶ Shënoni tipin (modeli, numri), emërtimin e pajisjes, numrin e serisë/pajisjes, datën e blerjes dhe adresën e shitësit.

12 Hedhja e paketimit



PARALAJMËRIM

Rrezik mbytjeje nga materiali i paketimit dhe fletët mbështjellëse!

- ▶ Mos lejoni fëmijët të luajnë me materialet e paketimit.

Paketimi është i prodhuar nga materiale të ripërdorshme:

- Karton i valëzuar/karton
- Pjesë nga polistiroli i shkumëzuar

- Fletë mbështjellëse dhe qeska prej polietileni
- Shirita prej polipropileni
- Kornizë druri e mbërthyer me gozha, me shtresa prej polietileni*
- ▶ Dërgoni materialin e paketimit në një pikë të autorizuar grumbullimi.

13 Ndërrimi i krahut të hapjes së derës

Veglat e punës

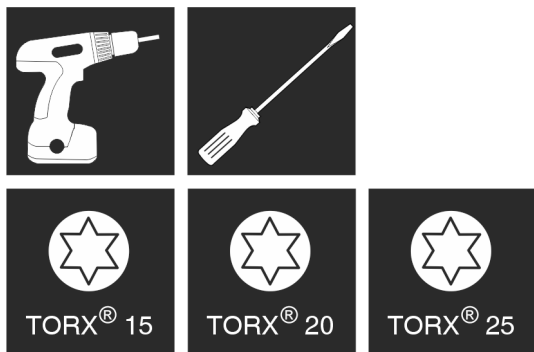


Fig. 5

KUJDES

Rrezik dëmtimi nga përplasja e derës!

Dëmtimi i pajisjeve në instalimin Side-by-Side. Kur dy pajisje instalohen pranë njëra-tjetrës në një radhë Side-by-Side të caktuar, krahu i hapjes së derës për të dyja pajisjet është i paracaktuar nga fabrika.

▶ Instalimi Side-by-Side: Mos e ndërroni krahun e hapjes së derës.

Për pajisjet **pa amortizatorë në mbyllje** vlejnjë seksionet:

- Për pajisjet **pa** amortizatorë në mbyllje
- Për të gjitha pajisjet

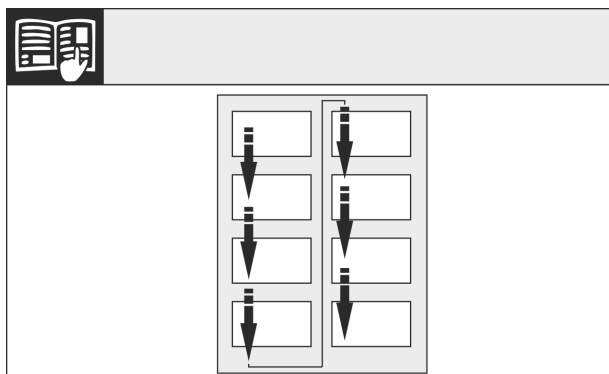


Fig. 6

Mbani parasysh drejtimin e leximit.

13.1 Heqja e derës lart

Shënim

▶ Hiqni ushqimet nga raftet e derës përpara se të hiqni derën, në mënyrë që të mos derdhet asnjë ushqim.

Për pajisjet **pa amortizatorë në mbyllje**:

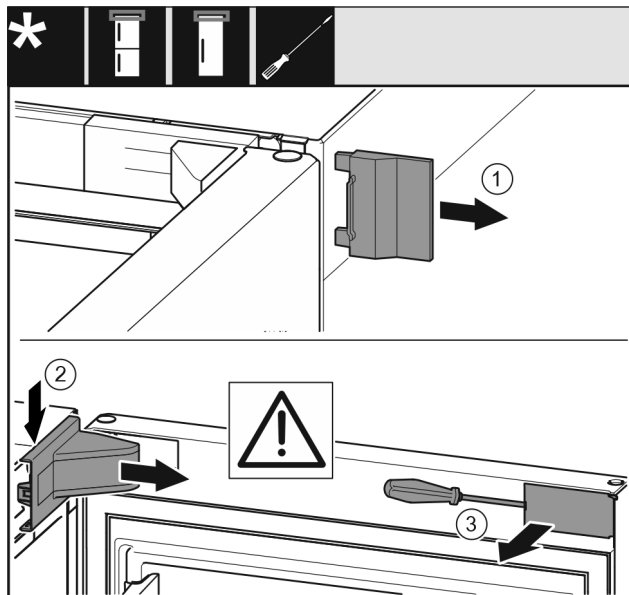


Fig. 7

▶ Hapni derën.

KUJDES

Rrezik dëmtimi!

Nëse guarnicioni i derës dëmtohet, ka mundësi që dera të mos mbyllet si duhet dhe ftohja të jetë e pamjaftueshme.

▶ Mos e dëmtoni guarnicionin e derës me kaçavidë!

- ▶ Hiqni kapakun mbulues të jashtëm Fig. 7 (1).
- ▶ Nxirrni nga foleja kapakun mbulues të bazamentit mbështetës Fig. 7 (2) dhe hiqeni.
- ▶ Nxirrni nga foleja panelin mbulues Fig. 7 (3) me një kaçavidë me kokë petë dhe shtyjeni anash.

Për të gjitha pajisjet:

Ndërrimi i krahut të hapjes së derës

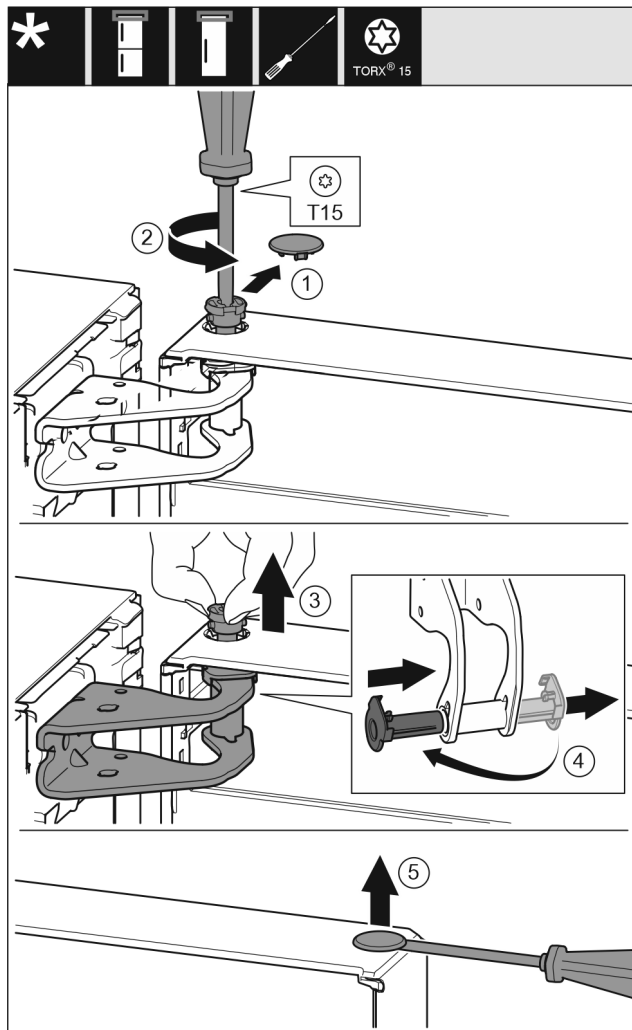


Fig. 8



VINI RE

Rrezik lëndimi kur dera anohet!

- ▶ Kapeni derën fort.
- ▶ Uleni derën me kujdes.
- ▶ Ngrini derën lart dhe lëreni mënjanë.

13.2 Heqja e derës poshtë

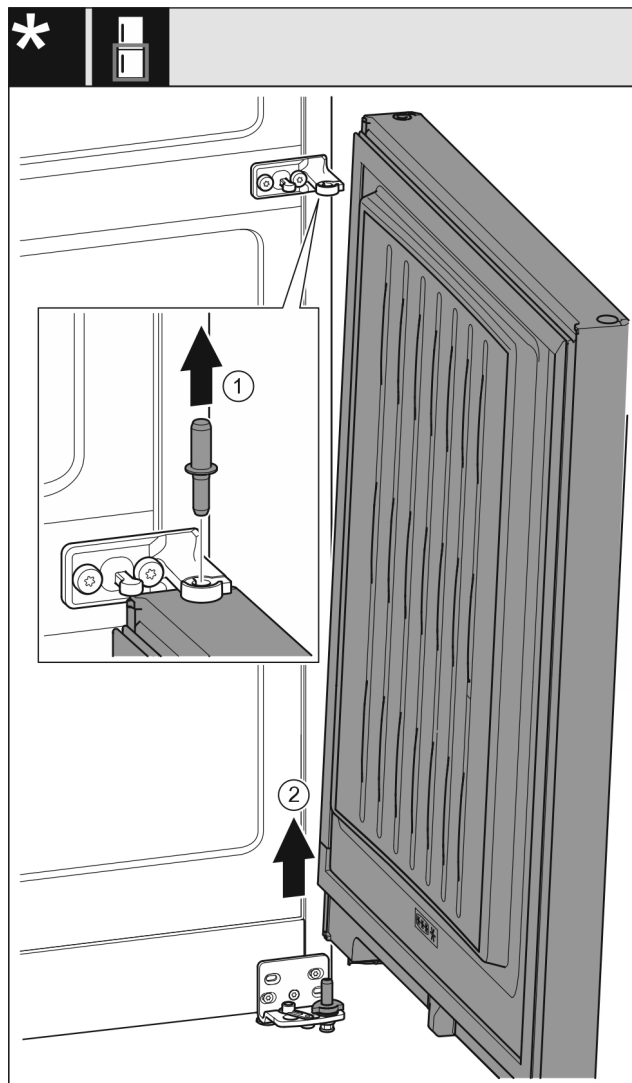


Fig. 9

- ▶ Nxirrni jashtë bulonin Fig. 9 (1) duke e ngritur lart.
- ▶ Anoni paksa derën Fig. 9 (2) për ta ngritur, tërhiqeni lart dhe lëreni mënjanë.



VINI RE

Rrezik lëndimi kur dera anohet!

- ▶ Kapeni derën fort.
- ▶ Uleni derën me kujdes.

13.3 Kthimi i pjesëve të kapjes lart

Për të gjitha pajisjet:



PARALAJMËRIM

Rrezik lëndimi nga rrëzimi i derës!

Nëse pjesët e kapjes nuk janë shtrënguar fort, dera mund të rrëzohet jashtë. Kjo mund të shkaktojë lëndime të rënda. Gjithashtu, nëse dera nuk mbyllet, atëherë pajisja nuk ftoh si duhet.

- ▶ Shtrëngoni bazamentin mbështetës/bulonin e rotullimit me një forcë 4 Nm.
- ▶ Kontrolloni të gjitha vidat dhe shtrëngojini përsëri nëse nevojitet.

Ndërrimi i krahut të hapjes së derës

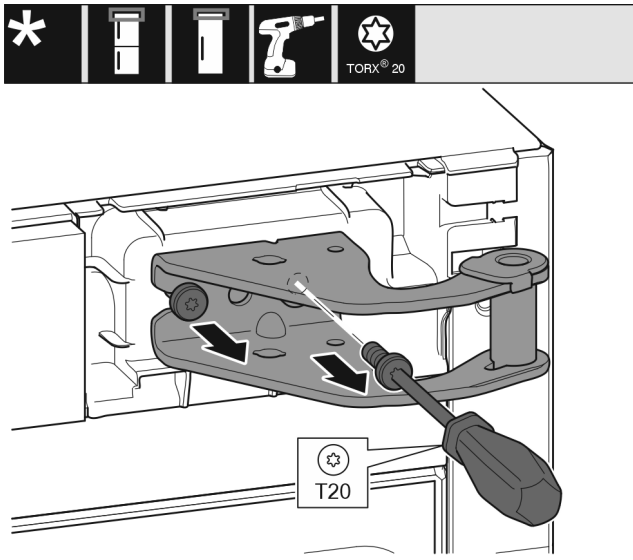


Fig. 10

- ▶ Lironi të dyja vidat me një kaçavidë.
- ▶ Ngrini lart bazamentin mbështetës dhe hiqeni.

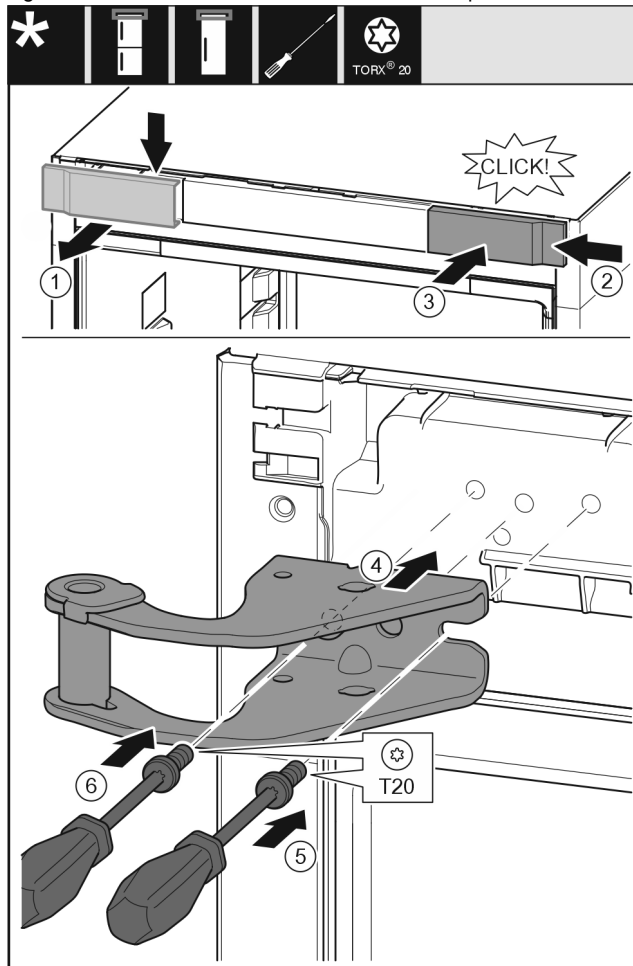


Fig. 11

- ▶ Hiqni kapakun mbulues Fig. 11 (1) nga lart duke e tërhequr përpara.
- ▶ Futni kapakun mbulues Fig. 11 (2) të rrotulluar me 180°, në anën tjetër nga e djathta.
- ▶ Mbërtheni në vend kapakun mbulues Fig. 11 (3).
- ▶ Vendosni bazamentin mbështetës të sipërm Fig. 11 (4).
- ▶ Vendosni vidën Fig. 11 (5) me një kaçavidë dhe shtrëngojeni fort.
- ▶ Vendosni vidën Fig. 11 (6) me një kaçavidë dhe shtrëngojeni fort.

13.4 Kthimi i pjesëve të kapjes në mes



PARALAJMËRIM

Rrezik lëndimi nga rrëzimi i derës!

Nëse pjesët e kapjes nuk janë shtrënguar fort, dera mund të rrëzohet jashtë. Kjo mund të shkaktojë lëndime të rënda. Gjithashtu, nëse dera nuk mbyllet, atëherë pajisja nuk ftoh si duhet.

- ▶ Shtrëngoni bazamentin mbështetës/bulonin e rrotullimit me një forcë 4 Nm.
- ▶ Kontrolloni të gjitha vidat dhe shtrëngojini përsëri nëse nevojitet.



PARALAJMËRIM

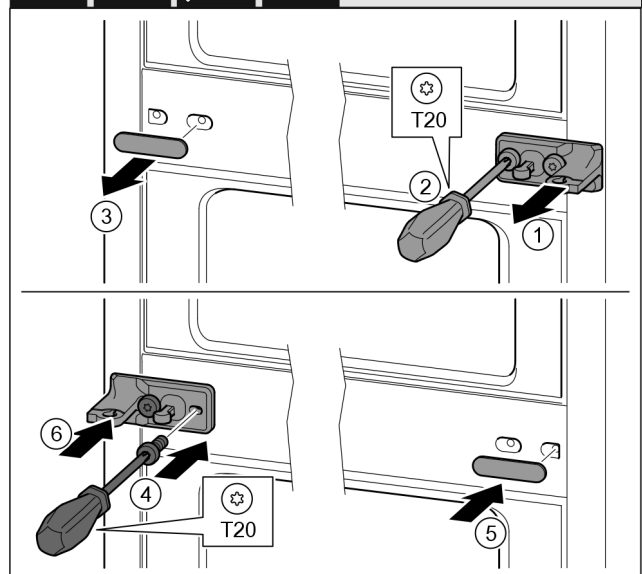


Fig. 12

- ▶ Hiqni kapakun Fig. 12 (1).
- ▶ Lironi vidat Fig. 12 (2) me një kaçavidë.
- ▶ Hiqni me kujdes kapakun mbulues Fig. 12 (3).
- ▶ Mbërtheni fort bazamentin mbështetës me pllakë Fig. 12 (4) në anën tjetër të rrotulluar me 180°.
- ▶ Vendosni kapakun mbulues Fig. 12 (5) në anën tjetër, të rrotulluar me 180°.
- ▶ Shtyni kapakun Fig. 12 (6) brenda nga përpara.

13.5 Kthimi i pjesëve të kapjes poshtë

Për të gjitha pajisjet:



PARALAJMËRIM

Rrezik lëndimi nga rrëzimi i derës!

Nëse pjesët e kapjes nuk janë shtrënguar fort, dera mund të rrëzohet jashtë. Kjo mund të shkaktojë lëndime të rënda. Gjithashtu, nëse dera nuk mbyllet, atëherë pajisja nuk ftoh si duhet.

- ▶ Shtrëngoni bazamentin mbështetës/bulonin e rrotullimit me një forcë 4 Nm.
- ▶ Kontrolloni të gjitha vidat dhe shtrëngojini përsëri nëse nevojitet.

Ndërrimi i krahut të hapjes së derës

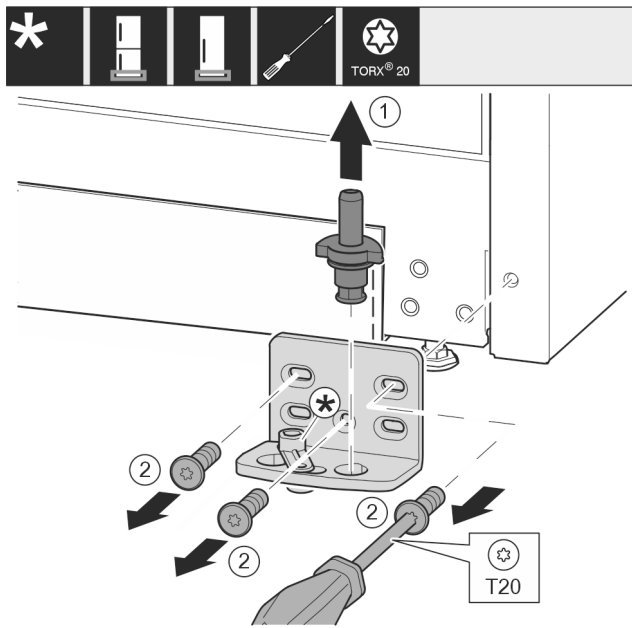


Fig. 13

- ▶ Nxirri jashtë komplet bulonin e rrotullimit Fig. 13 (1) nga lart.
- ▶ Lironi vidat Fig. 13 (2) me një kaçavidë dhe hiqni bazamentin mbështetës.

Për pajisjet pa amortizorë në mbyllje:

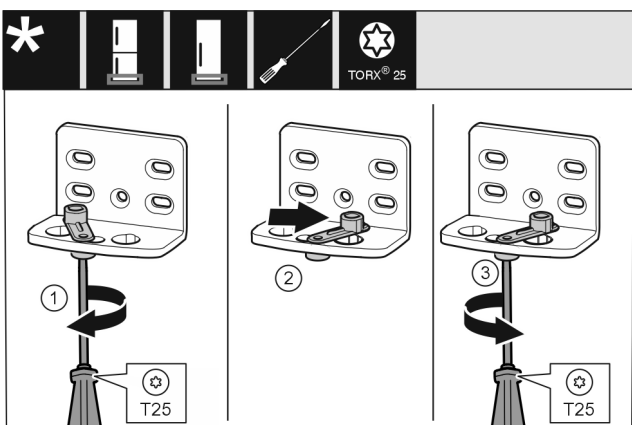


Fig. 14

- ▶ Lironi plotësisht vidën Fig. 14 (1) me një kaçavidë.
- ▶ Ngrini lart ndihmën e mbylljes së derës Fig. 14 (2) dhe rrotullojeni brenda vrimës me 90° nga e djathta.
- ▶ Mbërtheni fort vidën Fig. 14 (3) me kaçavidë.

Për të gjitha pajisjet:

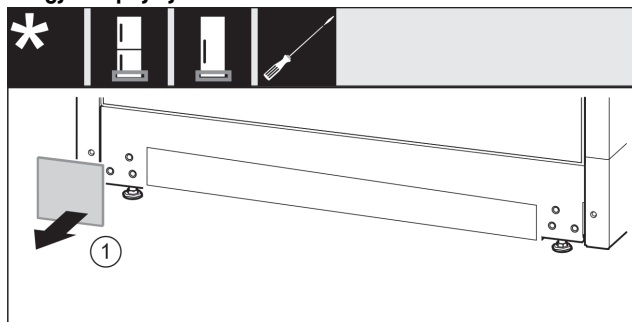


Fig. 15

- ▶ Hiqni kapakun mbulues Fig. 15 (1).

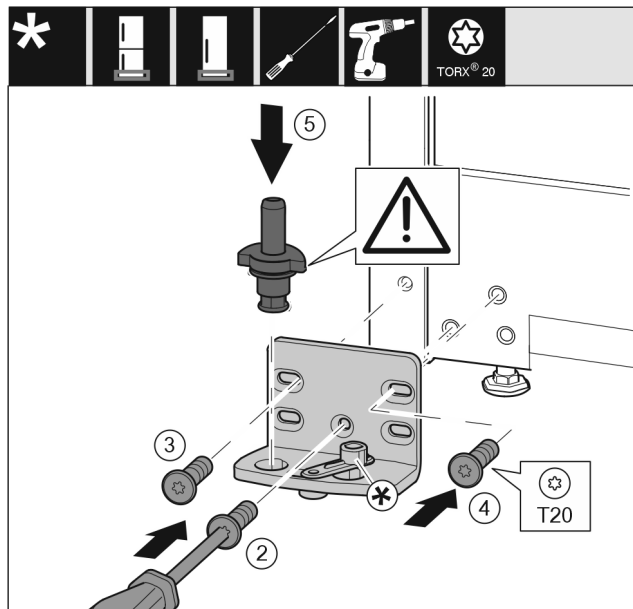


Fig. 16

- ▶ Vendosni bazamentin mbështetës në anën tjetër dhe mbërtheni me ndihmën e një kaçavidë. Filloni me vidën Fig. 16 (2) poshtë në mes.
- ▶ Mbërtheni fort vidën Fig. 16 (3) dhe vidën Fig. 16 (4).
- ▶ Vendosni komplet në vend bulonin e rrotullimit Fig. 16 (5). Këtu bëni kujdes që gunga ndaluese të jetë e kthyer nga poshtë.

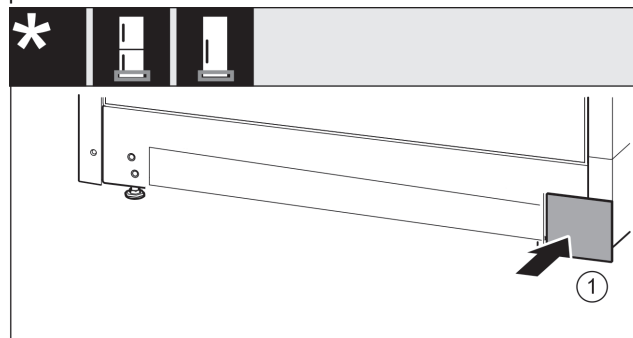


Fig. 17

- ▶ Vendosni sërish në vend kapakun mbulues Fig. 17 (1) në anën tjetër.

13.6 Kthimi i pjesëve të kapjes së derës

Për pajisjet pa amortizorë në mbyllje:



PARALAJMËRIM

Rrezik lëndimi nga rrezimi i derës!

Nëse pjesët e kapjes nuk janë shtrënguar fort, dera mund të rrezohet jashtë. Kjo mund të shkaktojë lëndime të rënda. Gjithashtu, nëse dera nuk mbyllet, atëherë pajisja nuk ftoh si duhet.

- ▶ Shtrëngoni bazamentin mbështetës/bulonin e rrotullimit me një forcë 4 Nm.
- ▶ Kontrolloni të gjitha vidat dhe shtrëngojini përsëri nëse nevojitet.

Dera poshtë

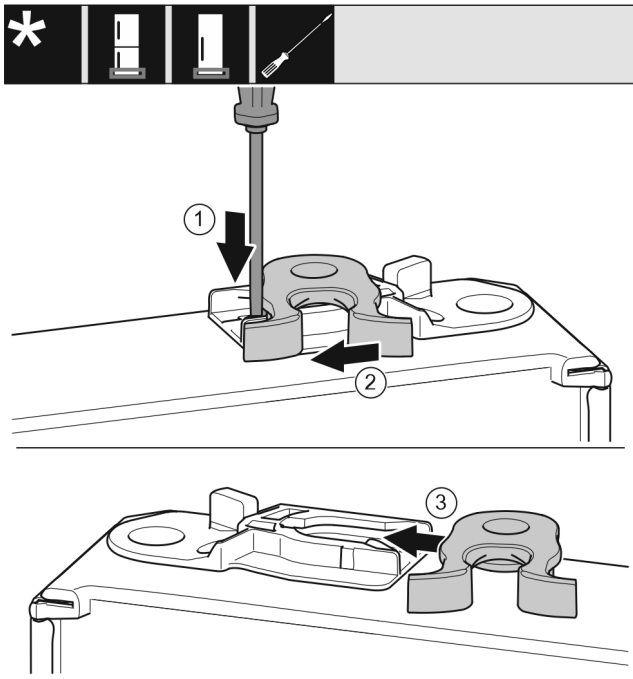


Fig. 18

- ▶ Ana e poshtme e derës tregon për lart: Rrotulloni derën.
- ▶ Shtypni për poshtë gjuhëzën Fig. 18 (1) me një kaçavidë me kokë petë.
- ▶ Nxirrni jashtë nga foleja udhëzuese grepat e mbylljes Fig. 18 (2).
- ▶ Futni grepat e mbylljes Fig. 18 (3) në folenë udhëzuese në anën tjetër.
- ▶ Ana e sipërme e derës tregon për lart: Rrotulloni derën.

Dera lart

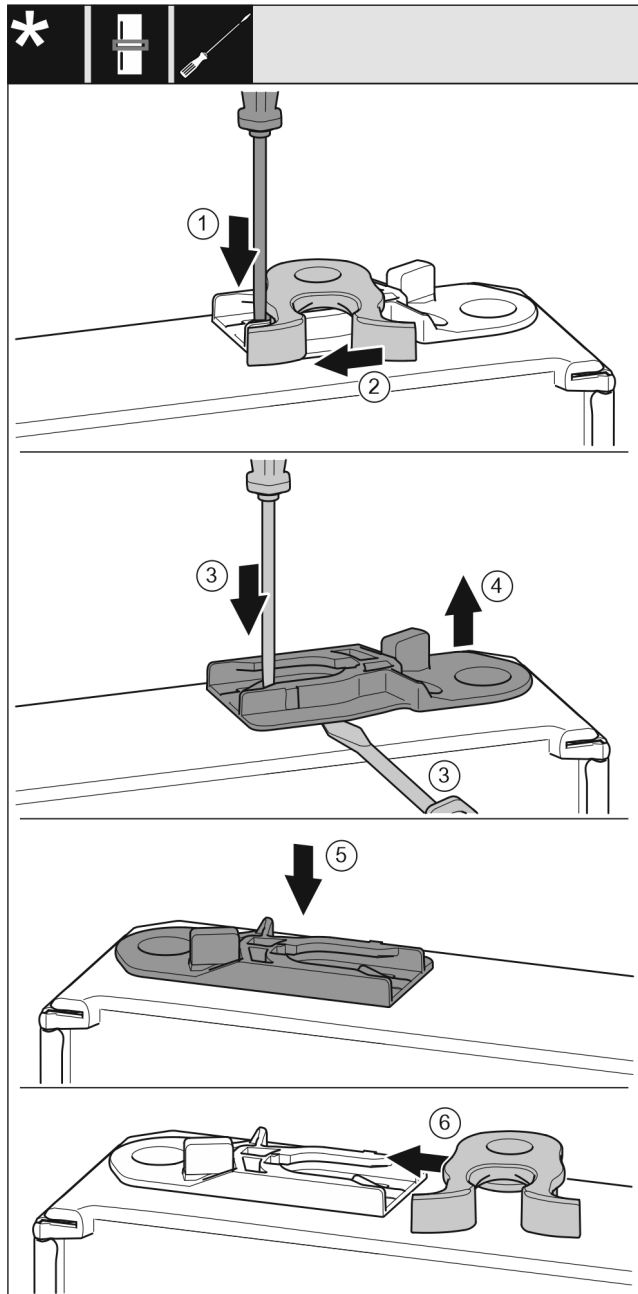


Fig. 19

- ▶ Ana e poshtme e derës tregon për lart: Rrotulloni derën.
- ▶ Shtypni për poshtë gjuhëzën Fig. 19 (1) me një kaçavidë me kokë petë.
- ▶ Nxirrni jashtë nga foleja udhëzuese grepat e mbylljes Fig. 19 (2).
- ▶ Nxirrni jashtë manikotën udhëzuese Fig. 19 (3, 4): Shtypni gjuhëzën me një kaçavidë me kokë petë dhe në të njëjtën kohë futni një kaçavidë me kokë petë poshtë manikotës udhëzuese.
- ▶ Futni në anën tjetër të kasës manikotën udhëzuese Fig. 19 (5) të përfshirë në përmbajtjen e paketimit.
- ▶ Futni grepat e mbylljes Fig. 19 (6) në folenë udhëzuese.
- ▶ Ana e sipërme e derës tregon për lart: Rrotulloni derën.

Ndërrimi i krahut të hapjes së derës

13.7 Montimi i derës poshtë

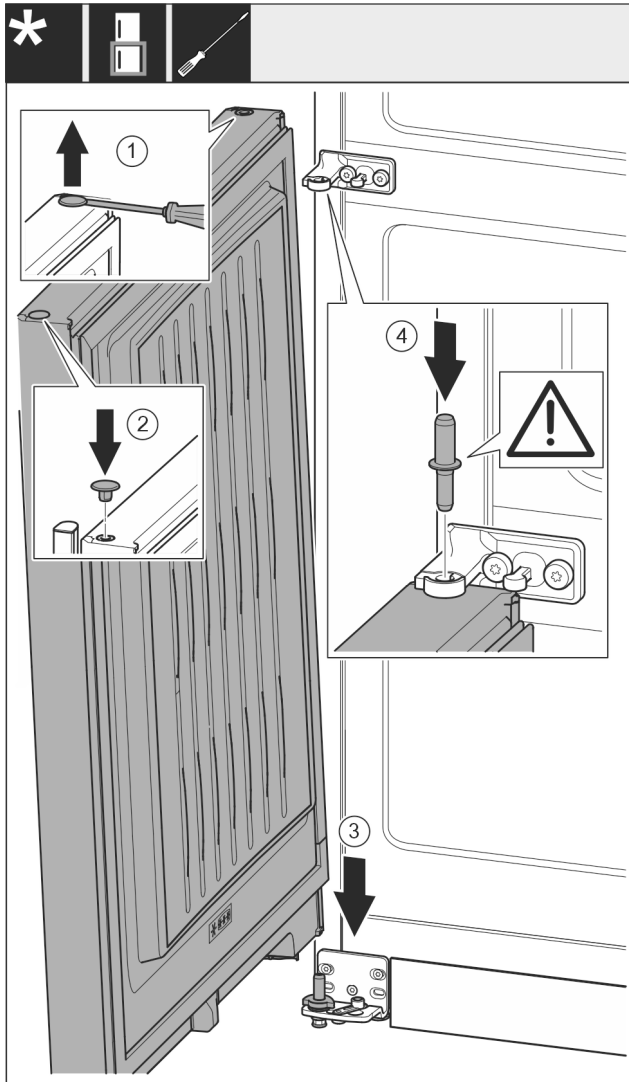


Fig. 20

- ▶ Ngrini lart me kujdes tapën Fig. 20 (1) me një kaçavidë me kokë petë dhe nxirreni jashtë.
- ▶ Vendosi sërish në vend tapën Fig. 20 (2) në anën tjetër të derës.
- ▶ Futni derën Fig. 20 (3) nga lart mbi bulonin e rrotullimit poshtë.
- ▶ Futni në derën poshtë bulonin e rrotullimit në mes Fig. 20 (4), duke e kaluar përmes bazamentit mbështetës në mes. Këtu bëni kujdes që gunga ndaluese të jetë e kthyer nga poshtë.

13.8 Montimi i derës lart

Për të gjitha pajisjet:

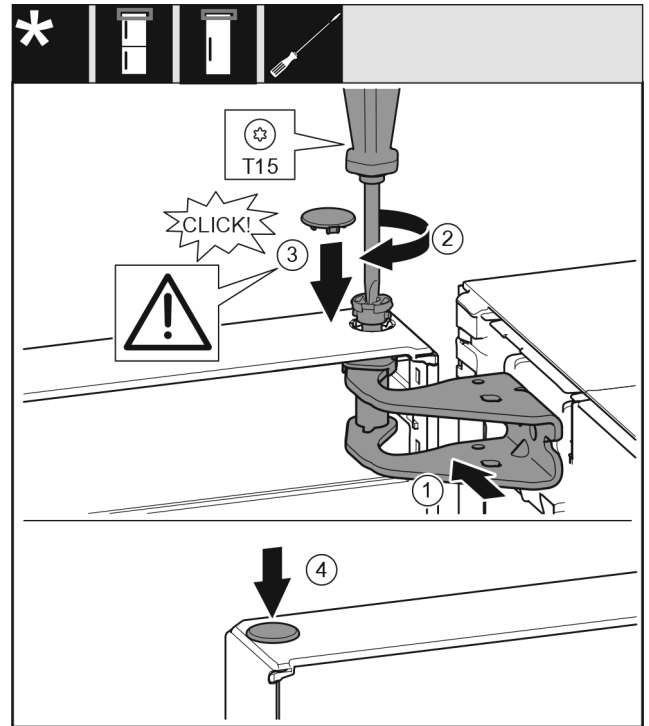


Fig. 21

- ▶ Futni derën mbi kunjën e kapjes në mes.
- ▶ Niveloni derën lart në bazamentin mbështetës për hapjen e saj. Fig. 21 (1)
- ▶ Futni bulonin Fig. 21 (2) dhe mbërthejeni me një kaçavidë.
- ▶ Montoni kapakun mbulues të siguresës Fig. 21 (3) për sigurimin e derës: Vendosi kapakun mbulues të siguresës dhe kontrolloni nëse ai puthitet te dera. Nëse jo, futni bulonin plotësisht.
- ▶ Vendosi tapën Fig. 21 (4) në vend.

13.9 Nivelimi i dyerve

Për të gjitha pajisjet:



PARALAJMËRIM

Rrezik lëndimi nga rrëzimi i derës!

Nëse pjesët e kapjes nuk janë shtrënguar fort, dera mund të rrëzohet jashtë. Kjo mund të shkaktojë lëndime të rënda. Gjithashtu, nëse dera nuk mbyllet, atëherë pajisja nuk ftoh si duhet.

- ▶ Shtrëngoni bazamentet mbështetëse me një forcë 4 Nm.
- ▶ Kontrolloni të gjitha vidat dhe shtrëngojini përsëri nëse nevojitet.

- ▶ Niveloni derën në trupin e pajisjes me anë të vrimave gjatësore në bazamentin mbështetës poshtë dhe bazamentin mbështetës në mes, duke e centruar. Për këtë, lironi vidën në mes në bazamentin mbështetës poshtë me anë të veglës T20 të ofruar. Vidat e tjera lirojini paksa me veglën T20 të ofruar ose me një kaçavidë T20 dhe nivelojini me anë të vrimave gjatësore. Në bazamentin mbështetës në mes, lirojini vidat me veglën T20 të ofruar dhe nivelojini me anë të vrimave gjatësore në bazamentin mbështetës në mes.

- ▶ Mbështetja e derës: Lironi këmbën me rregullim në bazamentin mbështetës poshtë me çelësin SW10 derisa ajo të mbështetet mbi dysheme, pastaj rrotullojeni sërish me 90°.

13.10 Vendosja e kapakëve mbulues

Për pajisjet pa amortizatorë në mbyllje:

Lidhja e pajisjes në furnizimin me energji

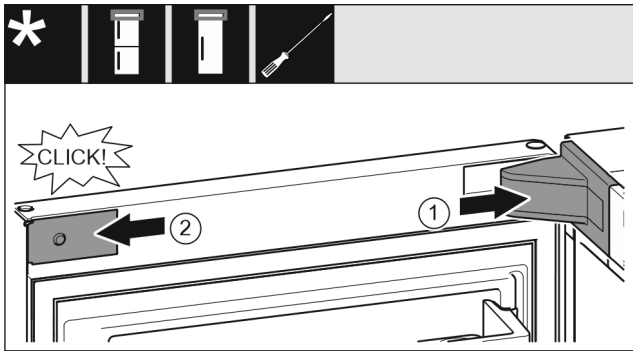


Fig. 22

Dera është e hapur 90°.

- ▶ Vendosni kapakun mbulues të bazamentit mbështetës Fig. 22 (1) dhe mbërthejeni në vend, duke i ndarë nga njëri-tjetri nëse nevojitet.
- ▶ Vendosni panelin mbulues Fig. 22 (2) anash dhe mbërthejeni në vend.

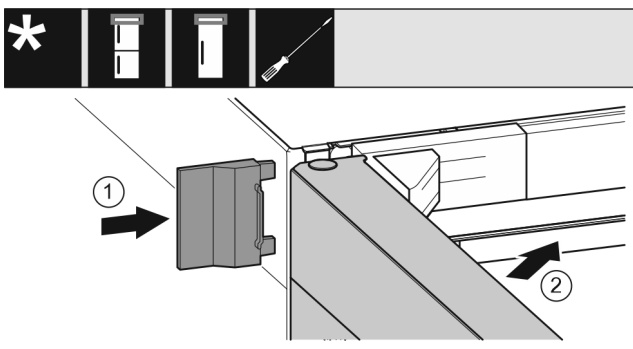


Fig. 23

- ▶ Shtyni kapakun mbulues të jashtëm Fig. 23 (1).
- ▶ Mbyllni derën lart Fig. 23 (2).

- Priza elektrike është e tokëzuar dhe e siguruar nga ana elektrike në përputhje me rregullat.
- Rryma e veprimit e siguresës është midis 10 A dhe 16 A.
- Priza elektrike është lehtësisht e arritshme dhe nuk ndodhet prapa pajisjes. (shihni 5 Dimensionet e lidhjes për furnizimin me energji)



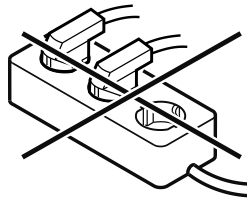
PARALAJMËRIM

Rrezik zjarri nga lidhja e pasaktë!

Djegje.

Dëmtime në pajisje.

- ▶ Mos përdorni kablllo zgjatuese.
- ▶ Mos përdorni bashkues me shumë priza.



KUJDES

Rrezik dëmtimi nga lidhja e pasaktë!

Dëmtime në pajisje.

- ▶ Mos e lidhni pajisjen në inverter të pavarur nga rrjeti, si për shembull në impiantet me energji diellore dhe gjeneratorët me benzinë.
- ▶ Lidhni spinën elektrike të kordonit të lidhjes elektrike në linjën e furnizimit me energji elektrike.
- ▷ Në ekran shfaqet logoja Liebherr.
- ▷ Ekranin kalon në simbolin Standby.
- ▷ Kur brenda 60 sekondave nuk kryhet asnjë veprim: Simboli Standby zbehet ose zhduket.
- ▷ Pajisja është e lidhur. Për vënien në punë herën e parë shihni kapitullin në vijim ose manualin e përdorimit.

14 Lidhja e pajisjes në furnizimin me energji



PARALAJMËRIM

Rrezik i goditjes elektrike dhe rrezik lëndimi nga pajisja e dëmtuar ose kordoni i dëmtuar i lidhjes elektrike!

Rrezik për jetën dhe lëndime me prerje. Nëse pajisja ose kordoni i lidhjes elektrike dëmtohen gjatë transportit, atëherë mund të ekspozoheni ndaj një goditjeje elektrike fatale. Gjithashtu, ekziston rreziku që të priteni në pjesët e dëmtuara të trupit të pajisjes.

- ▶ Pas transportimit, kontrolloni pajisjen dhe kordonin e lidhjes elektrike për dëmtime.
- ▶ Në asnjë mënyrë mos e vendoni pajisjen në punë, nëse pajisja apo kordoni i lidhjes elektrike është i dëmtuar.
- ▶ Kontakti me shërbimin për klientin.

Ju e lidhni pajisjen në rrjetin elektrik me ndihmën e kordonit të lidhjes elektrike, të lidhur nga fabrika. Kordoni i lidhjes elektrike ka një spinë elektrike në skajin e lirë të tij.

Sigurohuni që janë përmbushur kushtet e mëposhtme:

- Pajisja dhe kordoni i lidhjes elektrike nuk janë dëmtuar.
- Pajisja është instaluar në përputhje me rregullat. (shihni 8 Montimi i ruajtësit të distancës nga muri)
- Kërkesat për lidhjen elektrike janë respektuar. (shihni 2 Kushtet e instalimit)
- Dimensionet për lidhjen në përputhje me rregullat njihen dhe janë respektuar. (shihni 5 Dimensionet e lidhjes për furnizimin me energji)
- Tensioni dhe frekuenca e rrjetit elektrik përputhen me specifikimet në etiketën e parametrave.



home.liebherr.com/fridge-manuals

sq Kombinim ftohës-ngrirës

Data e botimit: 20241204

**Indeksi i nr. të
artikullit: 7086337-01**

Liebherr-Hausgeräte Marica EOOD
Bezirk Plovdiv
4202 Radinovo
Bulgarien