

Гусеничный экскаватор R 9250 / R 9250 E

Рабочий вес с обратной лопатой:

250 000 кг

Рабочий вес с прямой лопатой:

253 500 кг

Мощность двигателя:

960 кВт / 1 500 л.с.

Мощность электродвигателей:

1 050 кВт / 1 287 л.с.

Объем ковша обратной лопаты:

15,00 м³ при 1,8 т/м³

Объем ковша прямой лопаты:

15,00 м³ при 1,8 т/м³



LIEBHERR

R 9250 / R 9250 E

Рабочий вес с обратной лопатой:	250 000 кг
Рабочий вес с прямой лопатой:	253 500 кг
Мощность двигателя:	960 кВт / 1 287 л.с.
Мощность электродвигателя:	1 050 кВт / 1 408 л.с.
Объем ковша обратной лопаты:	15,00 м ³ при 1,8 т/м ³
Объем ковша прямой лопаты:	15,00 м ³ при 1,8 т/м ³



Производительность

Высокую производительность экскаваторов Либхерр обеспечивает их способность к перемещению/погрузке максимального объема груза в единицу времени.

Эффективность

В экскаваторах Либхерр проверенные временем решения используются в сочетании с новыми разработками, повышающими эффективность работы машин.

Надежность

Многолетний опыт и исключительная компетентность в проектировании и технологиях, подкрепленные развитыми средствами контроля и диагностики, позволили добиться высочайшей надежности, готовности к работе и долговечности экскаваторов Либхерр.

Поддержка клиентов

Уже на месте работы экскаваторов служба технической поддержки Либхерр обеспечивает профессиональное решение вопросов их применения с учетом специфики проекта и требований конкретной площадки.

Безопасность

Горные работы требуют особого внимания к вопросам безопасности. Компания Либхерр строго соблюдает все отраслевые стандарты и проектирует свои машины так, чтобы минимизировать риски при работе даже в самых экстремальных условиях.

Защита окружающей среды

Экскаваторы Либхерр отличаются топливной экономичностью, увеличенными интервалами обслуживания и отвечают действующим экологическим нормам.





Варианты силовой установки

Экскаваторы могут оснащаться дизельными двигателями:

- Cummins QSK 38 (USA/EPA Tier 2)
- Cummins QSK 45 (USA/EPA Tier 1)
- Оптимизированным по расходу топлива двигателем Tier 2 (опция)

или силовой установкой на основе:

- 3-фазного асинхронного двигателя переменного тока с короткозамкнутым ротором, питающегося от сети с нужным заказчику напряжением и частотой (50 или 60 Гц)

Litronic plus®



Производительность

Либхерр R 9250 обладает наивысшей производительностью в среднем классе экскаваторов для горных работ. Стандартно комплектуемый ковшом объемом 15 м³, он идеально подходит для работы с самосвалами 100-тонного класса. Возможность оснащения как дизельной, так и электрической силовой установкой обеспечивает применимость экскаватора в разных специальных условиях.

Создан для интенсивных горных работ

Мощная силовая установка

Для достижения максимума производительности R 9250 оснащаются специально адаптированными дизельными двигателями Cummins, способными гарантировать наивысшие рабочие характеристики машины даже в экстремальных условиях горных работ. Электрическая силовая установка обеспечивает превосходную производительность при работе в специальных условиях.

Оптимизированный рабочий цикл

Замкнутый контур привода поворота платформы обеспечивает максимальный крутящий момент без снижения мощности рабочего оборудования. В сочетании с мощной силовой установкой это ведет к сокращению времени рабочего цикла.

Высокая точность управления

Электронная система управления Litronic Plus обеспечивает легкость и точность управления машиной даже при параллельном выполнении нескольких рабочих движений, а запатентованная Либхерр электронная система демпфирования гарантирует плавность движений оборудования.

Высокие усилия резания и отрыва ковша

Высокие усилия резания

Оптимизированные для производительной работы на горных разработках кинематика рабочего оборудования, форма и оснащение ковшей обеспечивают высочайшие усилия напора и отрыва. Благодаря этому даже на самых тяжелых грунтах ковш легко заглубляется и отлично заполняется.

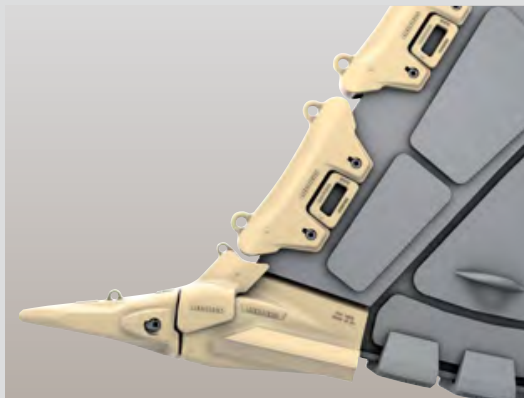
Энергоэффективная гидравлика

Продуманное и точное электронное управление насосами и потоками гидромасла в сочетании с функциями регенерации и свободного опускания стрелы снижает потребление гидромасла рабочим оборудованием и энергопотери при работе экскаватора.

Система управления Litronic Plus

Призванная оптимизировать распределение электрической, механической и гидравлической мощности эта электронная система охватывает:

- Силовые компоненты разработки и производства Либхерр
- Средства непрерывного контроля двигателя и электрооборудования
- Безопасные, быстрые и точные электронные органы управления
- Средства оптимизации работы оборудования, максимизации производительности и эффективности



Режущий инструмент (GET) ковшей для горных работ Либхерр

Новая линейка режущего инструмента идеально соответствует геометрии и конструкции ковшей, что обеспечивает легкое внедрение ковшей в грунт и увеличение срока их службы.

- Зубья 3 профилей и 5 размеров
- Новая конструкция защиты передней и боковых кромок ковша
- Унифицированная система крепления инструмента, обеспечивающая его быстрый и простой монтаж/демонтаж спецключом без применения молота



Высокоэффективная гидросистема

Гидросистема R 9250 оптимизирует распределение гидромощности за счет:

- Замкнутого контура поворота платформы
- Функции свободного опускания стрелы, ускоряющей сдвигание гидроцилиндров и снижающей энергозатраты
- Электронного управления насосами
- Системы фильтрации гидромасла высокого давления
- Электро-гидравлического управления
- Оптимизированной разводки гидромагистралей и шлангов





Эффективность

R 9250 – пример типичной для Либхерр максимизации рабочих характеристик машины путем повышения эффективности работы ее подсистем. Так, его высочайшая готовность к работе обеспечена, в частности, технологичностью в обслуживании, а сохранение высокой работоспособности машиниста в течение смены – комфортом и эргономичностью его рабочего места.

Оптимизация систем для повышения эффективности

Электро-гидравлическая система

Дополнение гидротехнологий Либхерр высокоточным электронным управлением внесло свой вклад в оптимизацию энергопотребления R 9250. Гидросистема высокого давления и оптимальная разводка магистралей и шлангов максимально увеличивают пропускную способность для гидромасла. А электроника управления насосами оптимизирует его распределение по потребителям соответственно их запросам по давлению/подаче. Для обеспечения максимальной эффективности регулирование в гидросистеме выполняется независимо от регулирования работы двигателя.

Система охлаждения

Большие независимые радиаторы охлаждающей жидкости и гидромасла и термостатное управление приводом вентиляторов позволили обеспечить идеальный температурный режим машины и одновременно максимизировать мощность, доступную рабочему оборудованию.

Оптимизированные интервалы обслуживания

Системы фильтрации гидромасла высокого давления обеспечивают поддержание высочайшего КПД гидросистемы, а полнопоточные фильтры обратного потока с ячейкой 15/5 мкм – сохранение качества гидромасла в течение долгого времени. Объемные баки топлива и смазки снижают частоту заправок.

Комфорт машиниста для эффективной работы

Комфортабельная кабина машиниста

В просторной кабине R 9250 машинисту созданы идеальные условия для работы. Монтаж кабины на сайлент-блоках и хорошая звукоизоляция обеспечивают низкие уровни шума и вибраций в ней.

Полный контроль рабочего оборудования

Кабина R 9250 обеспечивает панорамный обзор всей машины и рабочей зоны. Две наружных видеокамеры позволяют контролировать невидимые напрямую зоны. Галогенные рабочие прожектора дальнего света обеспечивают эффективную работу в ночное время.

Быстрота обслуживания

Гидроопускаемая панель техобслуживания позволяет быстро выполнять с уровня грунта:

- Заливку гидромасла
- Слив/заливку моторного масла
- Замену масла в раздаточной коробке привода гидронасосов и редукторе поворотного круга
- Заправку через фильтр баков смазки рабочего оборудования/подшипника и зубчатого венца поворотного круга
- Заправку бачка омывателя стекол
- Заправку топливом



Комфортабельная кабина

- Тонированные безопасные стекла и усиленные солнечные жалюзи всех окон
- Бронированные стекла переднего и правого бокового окон
- Регулируемое сиденье на подвеске
- Поддержание избыточного давления в кабине и кондиционер с очисткой воздуха для защиты кабины от пыли
- Низкий уровень вибраций и шума в кабине благодаря эластичной подвеске кабины
- Сиденье для инструктора



Вертикальная интеграция Либхерр

Экскаваторы оснащаются следующими ключевыми компонентами собственного производства Либхерр:

- Электроника и средства управления
- Гидроцилиндры
- Подшипники большого диаметра (поворотный круг)
- Ходовой привод и привод поворотного круга
- Режущий инструмент ковшей





Надежность



Последовательное проведение высоких требований к характеристикам и качеству до ключевых решений, более чем 50-летний опыт создания гидроэкскаваторов, исключительная компетентность Либхерр в проектировании и технологиях обеспечили R 9250 высочайший уровень надежности и готовности к работе в течение всего срока службы.

Качество, опирающееся на огромный опыт

Вертикальная интеграция Либхерр

Либхерр приобрел солидную репутацию в качестве производителя машин для горных работ благодаря разработке и производству высококачественных ключевых компонентов этих машин. Экскаватор R 9250 включает целый ряд таких долговечных и надежных, оптимизированных для горных работ компонентов, обеспечивающих высокие характеристики и надежность машины в целом.

Контроль надежности машин

Опираясь на многолетний опыт и систематические полевые замеры ключевых индикаторов производительности машин, группа по изучению надежности горной техники Либхерр постоянно ищет новые пути повышения надежности этой техники.

Современная система управления качеством

В Либхерр управление качеством начинается с проектирования и моделирования. Компания отвечает наивысшим стандартам в части выбора спецсталей и специального литья. Контроль качества ведется на всех этапах производства и сборки, что гарантирует высочайшее качество каждого экземпляра выпускаемой продукции.

Долгое сохранение рабочих характеристик

Максимизация сроков службы компонентов

R 9250 оснащен автоматической системой централизованной смазки всего рабочего оборудования и поворотного круга и хорошей защитой всех точек смазки от внешних воздействий. Это обеспечивает увеличенный срок службы компонентов и постоянство их характеристик в течении всего срока эксплуатации машины.

Усиленная ходовая тележка

Трехмодульная ходовая тележка R 9250 выполнена из стали с высокой усталостной стойкостью. Конструкция тележки обеспечивает улучшенное распределение веса надстройки и устойчивость и надежность, необходимые для работы прямой и обратной лопатами.

Усиленное рабочее оборудование

Оборудование обратной и прямой лопат рассчитано на выполнение всех стандартных и специальных работ:

- Спроектировано максимально долговечным с помощью современных технологий конструирования
- Изготовлено с использованием новейших технологий сварки
- Усилено литыми деталями в местах высоких напряжений
- Прошло термообработку для снятия остаточных напряжений и повышения усталостной стойкости



Арктическое оснащение (опция)

Предназначено для обеспечения максимальной надежности при температурах до -50°C

- Интеграция в конструкции машины
- Обеспечивает максимальную эффективность при работе в холодном климате
- Увеличивает срок службы машины в целом и ее компонентов
- Гарантирует комфорт работы машиниста даже в условиях очень низких температур



Сервисная оснастка от Либхерр

Широкий набор сертифицированной специальной оснастки для обслуживания экскаваторов от Либхерр обеспечивает

- Высокую безопасность обслуживания
- Безопасную работу с тяжелыми и крупногабаритными деталями
- Легкую и быструю замену компонентов
- Экономичность выполнения работ
- Применимость на машинах разных моделей и размеров





Поддержка клиентов

Концерн Либхерр не только производит горное оборудование, но и является глобальным поставщиком услуг для горно-добывающей промышленности. Постоянно поддерживая контакт с владельцем каждой машины, Либхерр обеспечивает профессиональное решение вопросов их применения с учетом специфики проекта и требований конкретной площадки.

Обеспечение высокого уровня сервиса

Глобальная сеть сервиса и поставки запчастей Либхерр

Глобальная сеть представительств, филиалов и партнеров Либхерр способна обеспечить высочайший уровень сервиса в любой точке мира. Используя современные методы прогнозирования и глубокое понимание местных условий, сервисные центры Либхерр гарантируют потребителям своевременный доступ к запчастям.

Сервис и техническая поддержка

В зависимости от специфики проекта Либхерр предлагает различные схемы поддержки потребителей, включающие обмен компонентов и управленческие соглашения, сервис и техобслуживание на площадке или соглашения по управлению обслуживанием. Отличная подготовка сервисного персонала гарантирует успешное решение задач как планового, так и внепланового (аварийного) обслуживания машин.

Поддержка инженеров по эксплуатации

Система управления обслуживанием Либхерр постоянно собирает и анализирует данные по надежности машин и компонентов. На этой основе сервисные центры и конструкторские группы предприятий Либхерр обеспечивают эффективную упреждающую поддержку потребителей в течение всего срока службы машин.

Оптимизация затрат на техобслуживание и ремонт

Программы обмена компонентов

Программы обмена компонентов позволяют потребителям снизить стоимость владения и расходы на эксплуатацию машин при сохранении необходимой производительности и надежности.

Программы обучения персонала

Команда инструкторов для горной промышленности обеспечивает обучение машинистов и сервисного персонала, позволяющее им работать эффективно и безопасно. Обучение может проводиться как через Интернет, так и на месте работы машины или на ее заводе-изготовителе.

Программы обмена компонентов для горных машин Либхерр

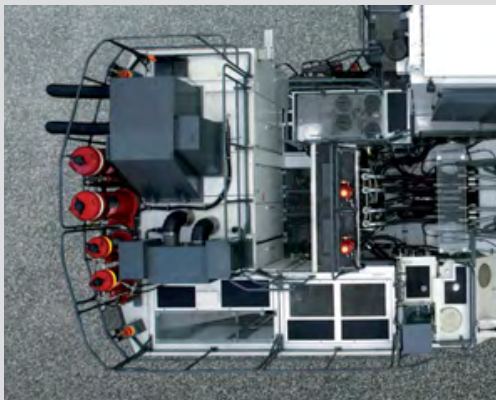
Сертифицированные ремонтные заводы восстанавливают компоненты по спецификациям, технологиям и с применением запчастей Либхерр, что обеспечивает этим компонентам:

- Качество: характеристики, срок службы и надежность, как у новых
- Доступность: от глобальной сети обмена компонентов Либхерр
- Экономическую эффективность: существенное снижение затрат на эксплуатацию машин



Поддержка по всем направлениям и в течение всего срока службы машин

- Обучение персонала с учетом нужд конкретного потребителя
- Разные формы обучения (через Интернет, на заводе-изготовителе, на месте работы)
- Совместное решение сопутствующих проблем (логистика, транспорт и прочее)
- Пуско-наладочные работы на площадке
- Отслеживание характеристик машин
- Поставка запчастей
- Восстановление компонентов на сертифицированных Либхерр предприятиях



Безопасный доступ в машину

Безопасный доступ в машину обеспечивают:

- Лестницы и трапы с поручнями и ступенями с перфорацией
- Препятствующие скольжению покрытия площадок, лестниц и трапов для обслуживания
- Аварийный выход с поручнями в передней части экскаватора





Безопасность



Экскаваторы R 9250 обеспечивают исключительную безопасность работы машиниста и сервисного персонала. Доступная с уровня грунта панель техобслуживания и большие проемы для доступа к оборудованию способствуют быстрой и безопасной обслуживанию. Кабина экскаватора оснащена многочисленными средствами обеспечения безопасности машиниста.

Удобная для техобслуживания конструкция

Простой и безопасный доступ в машину

Подъем на платформу R 9250 обеспечивает механизированная лестница с углом наклона 45° (стандарт на машинах, отвечающих Tier 2). Опускаемая панель техобслуживания позволяет легко и безопасно выполнять замену всех эксплуатационных жидкостей с уровня грунта.

Простота выполнения проверок и замены компонентов

Все компоненты размещены так, чтобы предельно облегчить их проверку и замену. Жалюзийные дверцы упрощают очистку и обслуживание. Многочисленные продуманно размещенные фонари в зонах обслуживания позволяют успешно и безопасно выполнять его и днем, и ночью.

Безопасность техобслуживания

На R 9250 устранены угрозы безопасности персонала при обслуживании. Аварийные выключатели размещены на уровне грунта, в кабине и отсеках двигателя и гидравлики. Для большей безопасности отключение батарей выполняется вручную. Рабочее оборудование безопасно опускается на грунт даже при выключенном двигателе.

Безопасность машиниста

Защитные конструкции кабины машиниста

Помимо эргономики кабина R 9250 обеспечивает максимальную защиту машиниста. Ее основу составляет каркас из мощных ненапряженных труб и защитные стекла. Система защиты от падающих предметов (FOPS) и бронированные стекла переднего и правого окон позволяют создать для машиниста безопасную рабочую зону.

Защита силовой установки

Силовой модуль имеет защитную перегородку, отделяющую двигатель от гидронасосов и снижающую риск попадания гидромасла в моторный отсек. Турбо-нагнетатель и система выхлопа теплоизолированы, а гидрошланги выполнены из высокопрочного материала.

Улучшенный обзор машины

Вся машина отлично видна даже ночью и при сильной запыленности благодаря:

- Восемью долговечным галогенным прожекторам рабочего освещения, установленным на рабочем оборудовании, надстройке и противовесе
- Системе предупреждения о передвижении с огнями и звуковым сигналом
- Ксеноновые и светодиодные огни предлагаются в качестве опций



Система заднего и бокового обзора

В конструкции машины интегрирована система заднего и бокового обзора, включающая:

- Одну видеокамеру на противовесе
- Одну видеокамеру на правой стороне надстройки
- Один цветной ЖК-монитор для показа изображения с видеокамер



Вариант с электроприводом

Электрическая силовая установка эффективно заменяет дизельный двигатель и обеспечивает

- Рост срока службы компонентов за счет снижения вибраций
- Снижение стоимости техобслуживания и уровней шума
- Высокий КПД двигателя
- Быстрый разогрев машины, идеальный для работы в холодном климате (в сочетании с арктическим оснащением)





Экологичность



Концерн Либхерр рассматривает защиту окружающей среды как главный вызов настоящего и будущего. Экологичности создаваемых машин придается большое значение, начиная с выбора материалов и производственных процессов. Либхерр предлагает решения, позволяющие потребителям достигать высокой производительности без ущерба для экологии.

Минимальное воздействие на живую природу

Оптимизация потребления топлива

Непрерывное регулирование мощности двигателя и гидравлики оптимизирует потребление топлива оборудованием в зависимости от выполняемой работы. Контроль оборотов вентиляторов охлаждения позволяет снизить их энергопотребление и обеспечить наилучший температурный режим работы машины. Автоматическая система холостого хода экономит топливо при остановках в работе.

Контролируемый уровень выбросов

Экскаваторы R 9250 могут оснащаться дизельными силовыми установками, отвечающими нормам USA/EPA Tier 1 или Tier 2, или же электрической силовой установкой с кабельным электропитанием, если не предполагается частая смена места работы машины. Такое разнообразие позволяет обеспечить экономическую эффективность R 9250, не жертвуя экологичностью.

Экологичные конструкция и производство

Увеличенные сроки службы компонентов и эксплуатационных жидкостей

Компания Либхерр постоянно работает над увеличением сроков службы компонентов. Благодаря использованию программ обмена компонентов, отличных систем смазки и усиления деталей, подвергающихся большим нагрузкам, компании удалось снизить частоту замены деталей и узлов. Результат – сокращение воздействия на окружающую среду и стоимости владения оборудованием.

Управление жизненным циклом машин

Участвуя в жесткой Европейской программе регулирования применения химических веществ в производственных процессах REACH*, компания Либхерр контролирует совокупное применение опасных материалов с целью минимизации их воздействия на окружающую среду.

*REACH представляет собой технический регламент ЕС по химикатам и их безопасному использованию (ЕС 1907/2006), касающийся вопросов регистрации, оценки, разрешения и ограничения применения химических веществ.

Набор опций для шумоподавления

Создан на базе новейших технологий измерения шума и использует как методы гашения шума его источников, так и пассивную звукоизоляцию:

- Оптимизированное по шуму управление работой вентиляторов
- Шумопоглощающие кожухи блоков клапанов
- Шумопоглощающие жалюзи, стены и двери отсеков



Экологичный процесс производства

В рамках повсеместного внимания к защите окружающей среды компания Либхерр ведет экологические разработки:

- Систематический анализ рисков для сертификации новых материалов
- Организация переработки отходов для повторного использования
- Контролируемая утилизация не подлежащих повторному использованию отходов
- Подбор экологичных материалов (95% используемых в машинах материалов подлежат повторному использованию)

Технические параметры



Двигатель

Дизельный двигатель	1 x Cummins QSK45 (USA/EPA Tier 1)
Мощность по SAE J 1995	960 кВт (1 287 л.с.) при 1 800 1/мин
Конструкция	12-цилиндровый V-образный двигатель с непосредственным впрыском топлива, турбонаддувом, интеркулером и 2 отдельными контурами охлаждения
Рабочий объем	45 л
Диаметр/ход поршня	159/190 мм
или	
Дизельный двигатель	1 x Cummins QSK38 (USA/EPA Tier 2 или оптимизированный по расходу топлива)
Мощность по SAE J 1995	940 кВт (1261 л.с.) при 1 800 1/мин
Конструкция	12-цилиндровый V-образный двигатель с непосредственным впрыском топлива с общей магистралью (Common Rail), турбонаддувом, интеркулером и 2 отдельными контурами охлаждения
Рабочий объем	37,8 л
Диаметр/ход поршня	159/159 мм
Система охлаждения	жидкостная, с термостатно управляемым гидроприводом вентилятора поршневым гидромотором
Воздухоочиститель	сухого типа, с предочистителем с автоопорожнением, основным и защитным фильтрами
Топливный бак	5 440 л
Электросистема	
Напряжение сети	24 В
Аккумуляторы	6 x 170 Ач/12 В
Генератор	24 В/260 А
Холостой ход	с автоматич. сенсорным управлением
Электронная система управления двигателем	с регулированием по предельной нагрузке и регулированием оборотов в диапазоне полной и частичной нагрузок; согласует работу двигателя и других систем машины



Электродвигатель (опция)

Электродвигатели	1
Мощность	1 050 кВт/1 408 л.с.
Тип	3-фазный асинхронный переменного тока с коротко-замкнутыми обмотками
Электропитание	переменный ток 6 000 В, рабочее напряжение – по запросу
Частота питания	50 Гц/60 Гц в зависимости от страны
Рабочие обороты	1 500 1/мин при частоте питания 50 Гц или 1 800 1/мин при частоте питания 60 Гц
Охлаждение	воздухо-воздушный теплообменник
Запуск	с пусковым током не более 220 % тока полной нагрузки



Электрооборудование

Выключатель «массы»	легкодоступные выключатели аккумуляторных батарей
Рабочие прожектора	галогенные высокой яркости: – 2 на рабочем оборудовании – 1 на правой стороне поворот. платформы – 3 на левой стороне поворот. платформы – 2 на противовесе Опционально – ксеноновые (Xenon) или светодиодные (LED) рабочие прожектора
Выключатели аварийной остановки	на уровне грунта, в отсеке гидравлики, в моторном отсеке и в кабине оператора
Кабельная сеть	усиленного исполнения, класс защиты IP65, рабочий диапазон температур: от – 50 °C до + 100 °C



Гидросистема

Гидронасосы рабочего оборудования и привода хода	3 регулируемых аксиально-поршневых
Объем подачи макс.	2 x 771 л/мин + 1 x 579 л/мин
Давление макс.	320 бар
Гидронасосы поворота платформы	2 регулируемых реверсируемых, с наклонной шайбой, работающих в замкнутом контуре
Объем подачи макс.	2 x 352 л/мин
Давление макс.	350 бар
Управление насосами	электронное, с отсечкой по давлению, регулированием минимальной подачи и оптимизацией потоков
Объем гидробака	2 281 л
Объем гидросистемы	4 050 л
Фильтры	1 полнопоточный с микрофильтрацией в сливной магистрали и по 1 напорному для каждого гидронасоса (15/5 мкм)
Охлаждение	отдельный радиатор гидромасла и вентилятор с термостатно управляемым приводом поршневым гидромотором



Управление гидравликой

Сервопривод	электро-гидравлический, пропорциональный, отдельный для каждой функции
Аварийный привод	от гидроаккумулятора, для всех функций рабочего оборудования (при остановленном двигателе)
Распределение энергии	распределитель золотникового типа со встроенными первичными и прифланцованными вторичными предохранительными клапанами
Суммарная подача	на рабочее оборудование и привод хода
Управление Раб. оборудованием и платформой	джойстиком пропорционального действия
Ходовым приводом	педалями пропорционального действия или вставляемыми в них рычагами
Створкой ковша	педалями пропорционального действия



Поворот платформы

Привод	2 аксиально-поршневых гидромотора Liebherr
Редукторы привода	2 планетарных редуктора Liebherr
Поворотный круг	Liebherr, с внутренним зубчатым венцом и трехрядной роликоподшипниковой опорой, герметизированный
Скорость поворота	0 – 4,4 1/мин
Тормоз поворота	необслуживаемые гидравлические многодисковые тормоза в масляной ванне (негативного действия), встроенные в редукторы привода



Поворотная платформа

Конструкция	устойчивая к скручиванию, мощная и долговечная рама коробчатого сечения
Опоры стрелы	параллельные продольные балки коробчатого сечения
Доступ на машину	аварийная лестница перед кабиной; поручни – по всему периметру трапов и на лестницах, Tier 1 – вертикальная гидроопускаемая лестница по левому борту платформы, Tier 2 – 45°-ная гидроопускаемая лестница по левому борту (работает и при отказе двигателя)

Технические параметры



Кабина машиниста

Кабина	с эластичной подвеской, звукоизоляцией, панорамным остеклением со всех сторон, встроенной защитой от падающих объектов FOPS
Сиденье машиниста	на амортизирующей подвеске, анатомической формы, настраиваемое по весу машиниста
Окна кабины	бронированные тонированные стекла переднего окна (толщ. 20,5 мм) и правых окон (толщ. 18 мм) кабины, остальные окна – из безопасного тонированного стекла, омыватель стекол высокого давления с баком емкостью 75 л, стальные солнцезащитные жалюзи на всех окнах
Климат-контроль	автоматический большой мощности, с 1 блоком обогрева и 1 блоком охлаждения
Вентиляция кабины	с поддержанием избыточного давления и фильтрацией подаваемого воздуха
Джойстики управления	встроенные в регулируемые боковые консоли сиденья машиниста
Система контроля	с ЖК-дисплеем, памятью и мониторингом отклонения параметров от штатных
Система заднего обзора	камеры на противовесе и правой стороне поворотной платформы с выводом изображения на дополнительный ЖК-дисплей
Автоотключение двигателя	системой управления двигателем
Ограничение подачи гидронасосов	при низком уровне гидромасла
Средства обеспечения безопасности	дополнительные приборы непрерывной индикации: тахометр дизельного двигателя, счетчик моточасов, вольтметр, безопасный режим для регулировки системы управления оборотами двигателя и производительностью гидронасосов
Уровень шума (ISO 6396)	Машина с дизельным двигателем: L_{pA} (в кабине) = Tier 1: 77 дБ(А) при оборотах вентиляторов системы охлаждения 100% и оборотах вентилятора кондиционера 65% машина с электродвигателем: L_{pA} (в кабине) = 70 дБ(А) при оборотах вентиляторов системы охлаждения 100% и оборотах вентилятора кондиционера 65%



Ходовая тележка

Конструкция	3-модульная, с центральной частью и катковыми рамами коробчатого сечения, подвергнутыми термическому отпуску для снятия остаточных напряжений
Ходовой привод	по 2 аксиально-поршневых гидромотора Liebherr на каждую гусеницу
Бортовые редукторы	планетарные редукторы Liebherr
Скорость движения	0 – 2,1 – 2,7 км/ч
Стояночный тормоз	необслуживаемые гидравлические многодисковые тормоза в масляных ваннах (негативного действия) в каждом гидромоторе
Гусеничные цепи	D 12, необслуживаемые
Траки гусениц	кованые двухреберные
Опорные катки	9
Поддерживающие катки	2
Натяжители цепей	герметичный гидроцилиндр с гидроаккумулятором и натяжитель, управляемый смазкой
Транспортировка	съемные катковые рамы тележки



Панель техобслуживания

Конструкция	гидропускаемая панель дистанционного централизованного обслуживания с уровня грунта с освещением, обеспечивает: <ul style="list-style-type: none">– быструю заправку топливом– быструю замену гидромасла– быструю замену масла в двигателе– быструю замену масла раздаточной коробки гидронасосов– быструю замену масла в редукторе поворотного круга– заправку через фильтр бака смазки зубчатого венца поворотного круга– заправку через фильтр бака смазки рабочего оборудования/подшипника поворотного круга– заправку бачка омывателя стекол
Быстроразъемные соединения по запросу	



Система централизованной смазки

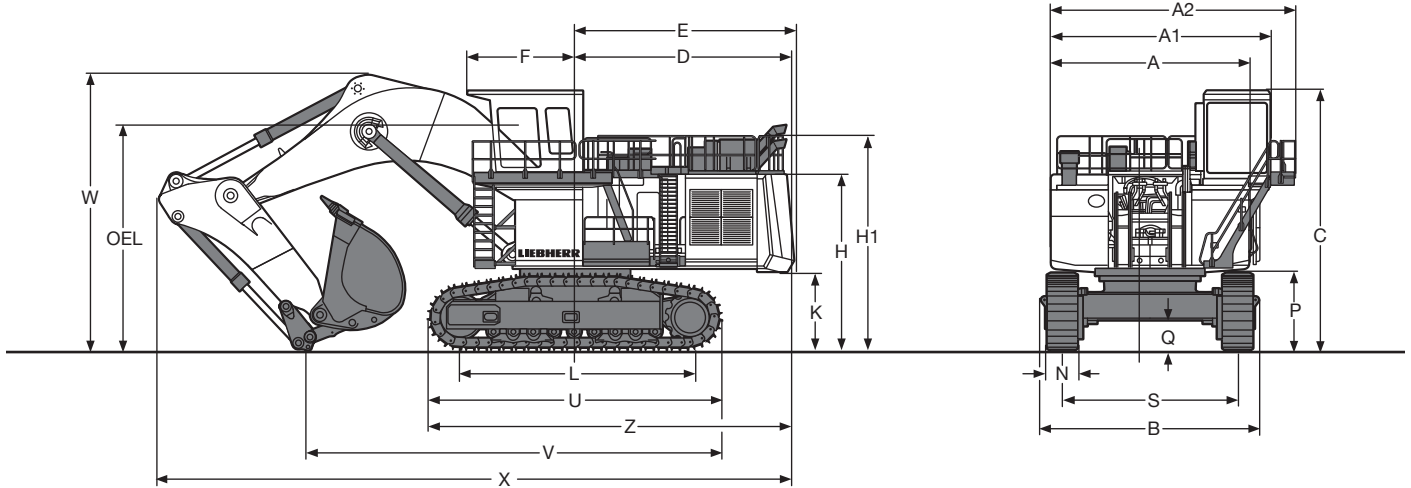
Тип	автоматическая система централизованной смазки Lincoln Centromatic для всего рабочего оборудования и подшипника/зубчатого венца поворотного круга
Смазочные насосы	Lincoln Powermaster и отдельный насос P203 для зубчатого венца поворотного круга
Емкости для смазки	200 л для смазки рабочего оборудования и подшипника поворотного круга, 15 л для смазки зубчатого венца поворотного круга
Заправка емкостей	через штуцеры панели техобслуживания и заправочные линии с фильтрами



Рабочее оборудование

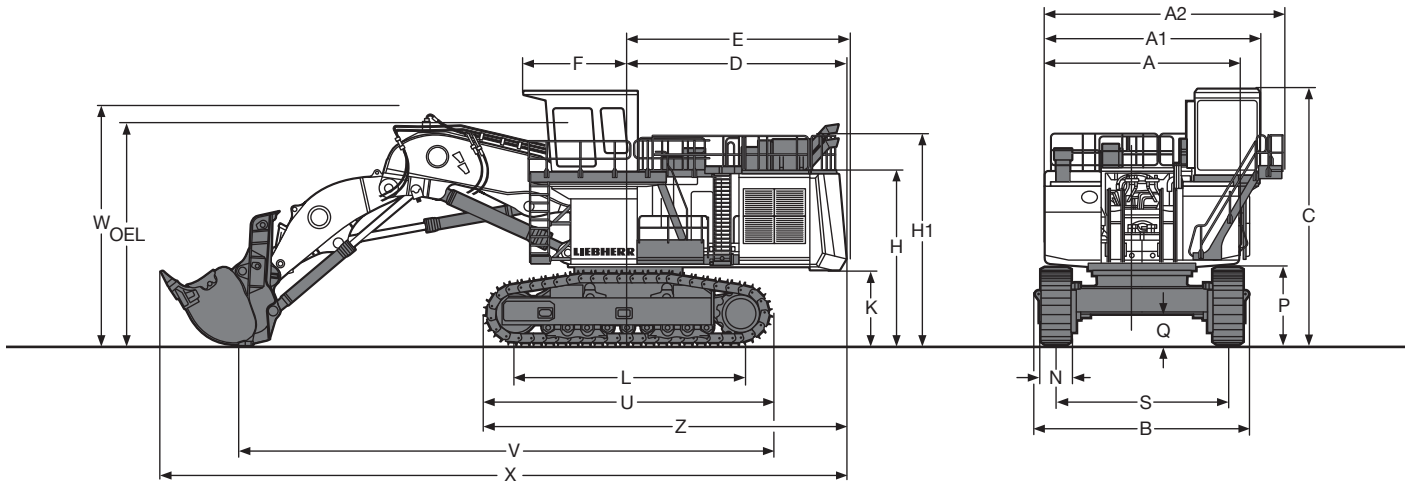
Конструкция	коробчатая из высокопрочной листовой стали с цельнолитыми элементами во всех местах высоких напряжений
Рукоять	с защитной плитой нижней балки
Шарнирные соединения	герметизированные, с плавающим пальцами
Гидроцилиндры	Liebherr, со специальной системой уплотнения, герметизированными шарнирами и электронно-управляемым демпфированием в крайних положениях
Гидросоединения	с разъемными фланцами типа SAE
Шарниры ковша и кулисы ковша	герметизированные, с кольцевыми уплотнениями
Кинематика	с управляемым электроникой демпферами крайних положений, прямая лопата – параллелограммная, Liebherr

Габаритные размеры



	MM
A	5 500
A1	6 100
A2	6 800
B	6 183
C	7 250
D	6 100
E	6 140
F	2 993
H	4 905
H1	6 000
K	2 205

	MM
L	6 400
N	850
P	2 200
Q	870
S	4 900
U	8 255
V	11 600
W	7 800
X	17 800
Z	10 240
OEL	Уровень глаз оператора
	6 350

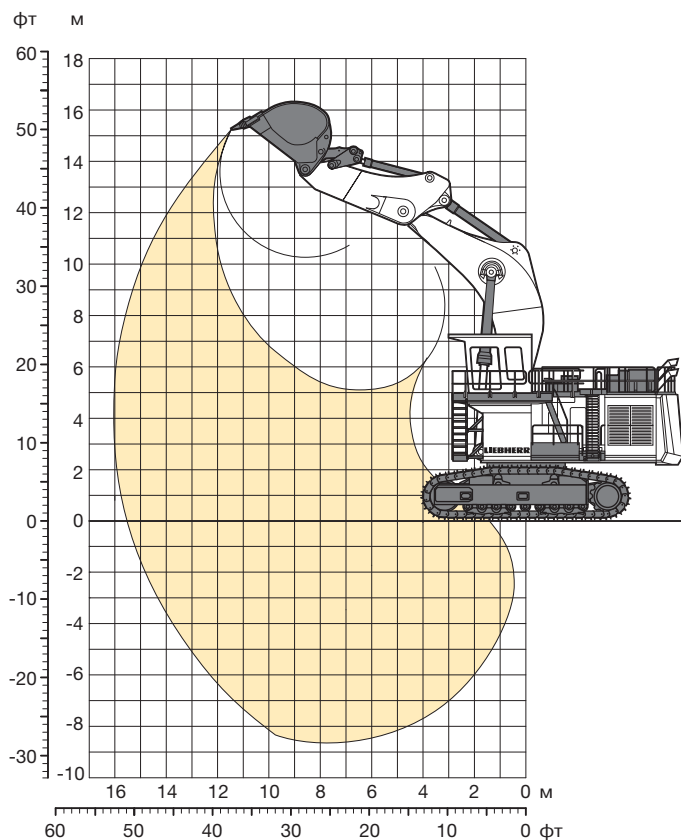


	MM
A	5 500
A1	6 100
A2	6 800
B	6 183
C	7 250
D	6 100
E	6 140
F	2 993
H	4 905
H1	6 000
K	2 205

	MM
L	6 400
N	850
P	2 200
Q	870
S	4 900
U	8 255
V	17 400
W	6 700
X	19 600
Z	10 240
OEL	Уровень глаз оператора
	6 350

Обратная лопата

с моноблочной стрелой 9,00 м



Рабочая зона

Длина рукояти	4,00 м
Вылет на уровне стояния макс.	15,50 м
Высота копания макс.	15,20 м
Высота разгрузки макс.	10,30 м
Глубина копания макс.	8,70 м
Макс. усилие резания (по ISO 6015)	800 кН
Макс. усилие отрыва (по ISO 6015)	870 кН

Рабочий вес и давление на грунт

Рабочий вес включает базовую машину с оборудованием обратной лопаты и ковшем 15,00 м³.

Ширина траков	мм	850
Рабочий вес	кг	250 000
Давление на грунт *	кг/см ²	2,09

* в соответствии с ISO 16754

Ковши

Класс материала по VOB, Раздел C, DIN 18300		< 5	< 5	5 – 6	5 – 6	5 – 6	7 – 8
Основное назначение (тип) ковша по VOB, Раздел C, DIN 18300		GP	GP	HD	HD	HD	XHD
Объем ковша по ISO 7451	м ³	16,00	17,00	13,00	15,00	17,00	13,50
Макс. насыпной вес материала	т/м ³	1,8	1,7	2,1	1,8	1,6	1,8
Ширина резания ковша	мм	3 300	3 500	3 000	3 120	3 500	3 160
Вес ковша	кг	14 300	14 800	14 300	15 500	16 400	19 200

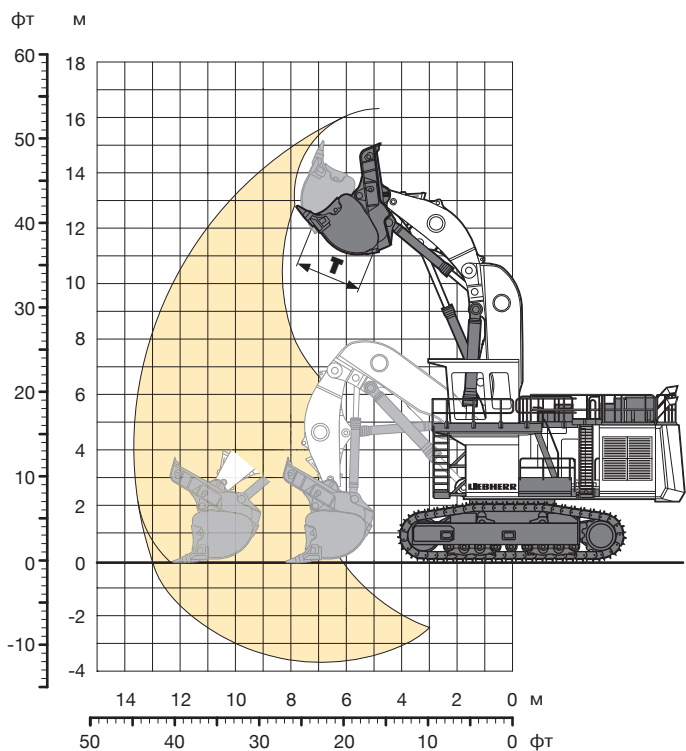
GP: Ковш общего назначения с зубьями Liebherr Z120

HD: Усиленный ковш с зубьями Liebherr Z120

XHD: Особо усиленный ковш для скальной породы с зубьями Liebherr Z140

Прямая лопата

со стрелой прямой лопаты 6,37 м



Рабочая зона

Длина рукояти	4,20 м
Вылет на уровне стояния макс.	13,00 м
Высота разгрузки макс.	11,00 м
Ход лопаты по уровню стояния макс.	4,00 м
Ширина раскрытия створки ковша Т	2,15 м
Напорное усилие на уровне стояния (ISO 6015)	1 060 кН
Макс. напорное усилие (ISO 6015)	1 260 кН
Макс. усилие отрыва (ISO 6015)	1 030 кН

Рабочий вес и давление на грунт

Рабочий вес включает базовую машину с оборудованием прямой лопаты и ковшом 15,00 м³.

Ширина траков	мм	850
Рабочий вес	кг	253 500
Давление на грунт*	кг/см ²	2,12

* в соответствии с ISO 16754

Ковши

Класс материала по VOB, Раздел С, DIN 18300		< 5	5 – 6	5 – 6	7 – 8	7 – 8
Основное назначение (тип) ковша по VOB, Раздел С, DIN 18300		GP	HD	HD	XHD	XHD
Объем ковша по ISO 7546	м ³	17,00	13,00	15,00	11,00	13,00
Макс. насыпной вес материала	т/м ³	1,6	2,1	1,8	2,3	1,8
Ширина резания ковша	мм	3 700	3 700	3 700	3 700	3 700
Вес ковша	кг	27 000	27 000	27 000	28 000	29 000
Степень износостойкости защиты		I	II	II	III	III

GP: Ковш общего назначения с зубьями Liebherr Z120

HD: Усиленный ковш с зубьями Liebherr Z120

XHD: Особо усиленный ковш для скальной породы с зубьями Liebherr Z140

Комплекты износостойкой защиты:

Степень I: Для слабо абразивных пород, таких как известняк без кремниевых включений после буро-взрывной подготовки или для легко разрушаемых скальных пород – выветренных, трещиноватых, слоистых, например, мягкий известняк, сланец, и т. п.

Степень II: Для тяжелых скальных пород после буро-взрывной подготовки или выветренных трещиноватых пород (классов 5 и 6 по DIN 18300).

Степень III: Для сильно абразивных пород, таких как скальные породы с большим содержанием кремния, песчаники и т. п.

Опциональное оборудование



Ходовая тележка

Различная ширина траков
Двойное уплотнения редукторов
Дополнительные направляющие гусениц



Поворотная платформа

Светодиодные лампы (в раб. прожекторах/освещении)
Ксеноновые фары (в раб. прожекторах/освещении)
Быстрозаправочная система с Multiflo и быстроразъёмным заправочным соединением Wiggins/Banlaw (возможны другие производители)
Влагоотделитель
Контроль избыточного давления в гидробаке
Специальная окраска всей машины



Гидравлика

Биоразлагаемое гидравлическое масло
Защитный фильтр масляного радиатора



Двигатель

Электронная оптимизация расхода топлива
Автоматическая система отключения двигателя (5 мин.)
Диагностический пакет Cummins Sense™
Комплект фильтрующей системы Cummins Eliminator™



Кабина машиниста

Передняя защитная решётка
Четырёхточечный ремень безопасности
Двойная система кондиционирования
Дополнительные стеклоочистители для всех окон



Рабочее оборудование

Защита штоков цилиндров (ковша)



Специальные опции

Зимний пакет – 30 °C
Зимний пакет – 40 °C
Звукоизоляция для работы в жарком климате



Безопасность

Автоматическая система пожаротушения (FFS)

Концерн Либхерр



Широкая гамма продукции

Концерн Либхерр является одним из крупнейших мировых производителей строительной техники. Также во многих других областях продукция и услуги концерна Либхерр имеют признание. Сюда относятся холодильники и морозильные камеры, комплектующие для самолетов и для скоростных поездов, металлообрабатывающие станки, а также судовые, офшорные и портовые краны.

Высочайшая эффективность

По каждому производимому виду техники Либхерр предлагает полный модельный ряд. Благодаря высокому уровню технического исполнения и известному качеству продукция Либхерр обеспечивает максимальную эффективность в эксплуатации.

Технологическая компетентность

Для обеспечения высоких стандартов качества своей продукции Либхерр придает большое значение тому, чтобы наиболее важные комплектующие для техники изготавливать на собственном производстве. Поэтому ключевые компоненты техники являются продукцией собственной конструкторской разработки и собственного производства, например силовые агрегаты и истемы управления для строительных машин.

Глобальность и независимость

Семейное предприятие Либхерр было основано в 1949 году Хансом Либхерром. За истекшее время предприятие выросло в концерн, состоящий из более чем 130 предприятий с 38 000 сотрудников по всему миру. Головным подразделением концерна является предприятие Либхерр-Интернациональ АГ в г. Бюль, Швейцария, владельцами которого являются исключительно члены семьи Либхерр.

www.liebherr.com

Liebherr-Mining Equipment Colmar SAS
49 rue Frédéric Hartmann, FR-68025 Colmar Cedex
☎ +33 369 492000, Fax +33 369 4923 18
www.liebherr.com, E-Mail: info.lec@liebherr.com
www.facebook.com/LiebherrConstruction

ООО «Либхерр-Русланд»
Россия, 121059, Москва, ул. 1-я Бородинская, 5
☎ +7 (495) 710 83 65, Факс +7 (495) 710 83 66
www.liebherr.com, E-Mail: office.lru@liebherr.com
www.facebook.com/LiebherrConstruction