



Upute za uporabu

Quality, Design and Innovation



home.liebherr.com/fridge-manuals



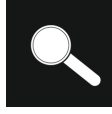


LIEBHERR


Sadržaj

1	Ukratko o uređaju.....	3
1.1	Opseg isporuke.....	3
1.2	Pregled uređaja i opreme.....	3
1.3	Dodatna oprema.....	3
1.4	Područje primjene uređaja.....	3
1.5	Emisija buke uređaja.....	4
1.6	Sukladnost.....	4
1.7	Posebno zabrinjavajuće tvari prema uredbi REACH.....	4
2	Opće sigurnosne napomene.....	4
3	Način rada dodirnog zaslona Touch & Swipe.....	6
3.1	Navigacija i objašnjenje simbola.....	6
3.2	Izbornici.....	7
3.3	Način rada mirovanja.....	7
4	Stavljanje u pogon.....	7
4.1	Uvjeti postavljanja.....	7
4.2	Dimenzije uređaja.....	8
4.3	Transportiranje uređaja.....	8
4.4	Raspakiranje uređaja.....	8
4.5	Montiranje ručke.....	8
4.6	Montiranje štitnika protiv naginjanja.....	8
4.7	Postavljanje uređaja.....	9
4.8	Izravnavanje uređaja.....	10
4.9	Postavljanje više uređaja.....	10
4.10	Nakon postavljanja.....	10
4.11	Zbrinjavanje ambalaže.....	10
4.12	Zamjena graničnika vrata.....	10
4.13	Poravnavanje vrata.....	21
4.14	Priključivanje uređaja.....	21
4.15	Uključivanje uređaja (prvo stavljanje u pogon).....	22
5	Skladištenje.....	23
5.1	Napomene o skladištenju.....	23
6	Rukovanje.....	23
6.1	Upravljački i pokazni elementi.....	23
6.1.1	Prikaz statusa.....	23
6.1.2	Simboli prikaza.....	23
6.1.3	Zvučni signali.....	24
6.2	Funkcije uređaja.....	24
6.2.1	Napomene o funkcijama uređaja.....	24
6.2.2	Uključivanje i isključivanje uređaja.....	24
6.2.3	Isključivanje i uključivanje temperaturne zone ..	24
6.2.4	Temperatura	25
6.2.5	Bilježenje temperature	26
6.2.6	Rasvjeta	26
6.2.7	Zaštita pristupa izborniku s postavkama	27
6.2.8	Pristupni kod.....	28
6.2.9	Podsjetnik na interval održavanja	29
6.2.10	Jezik	29
6.2.11	Datum i vrijeme	29
6.2.12	Jedinica temperature	30
6.2.13	Svjetlina zaslona	30
6.2.14	Alarm Sound.....	30
6.2.15	Key Sound.....	31
6.2.16	WLAN veza	31
6.2.17	LAN veza	32
6.2.18	Informacije o uređaju	33
6.2.19	Radni sati	33
6.2.20	Softver	34
6.2.21	Odleđivanje	34
6.2.22	Preuzimanje podataka / Datalogging.....	35
6.2.23	Kalibracija senzora	35
6.2.24	Alarm temperature	36
6.2.25	Alarm vrata	38
6.2.26	Svjetlosni alarm	38
6.2.27	Simulacija alarma	39
6.2.28	Zapisnik alarma	39
6.2.29	Prosljeđivanje alarma	40
6.2.30	Demonstracijski način rada	40

6.2.31	Vraćanje na tvorničke postavke	41
6.3	Poruke.....	41
6.3.1	Upozorenja.....	41
6.3.2	Podsjetnici.....	43
7	Oprema.....	44
7.1	Sigurnosna brava.....	44
7.2	Senzori.....	44
7.3	Informacije senzora	44
7.4	Spojna mjesta.....	45
8	Održavanje.....	45
8.1	Plan održavanja.....	45
8.2	Odleđivanje uređaja.....	47
8.3	Čišćenje uređaja.....	47
8.4	Zamjena baterije uređaja.....	48
9	Korisnička podrška.....	48
9.1	Tehnički podatci.....	48
9.2	Tehnička neispravnost.....	49
9.3	Servisna služba.....	50
9.4	Označna pločica.....	50
10	Stavljanje izvan pogona.....	50
11	Zbrinjavanje.....	50
11.1	Priprema uređaja za zbrinjavanje.....	50
11.2	Ekološko zbrinjavanje uređaja.....	50
12	Dodatne informacije.....	51
13	Kratki priručnik za svakodnevnu uporabu.....	53

Proizvođač stalno radi na daljnjem razvoju svih tipova i modela. Stoga vas molimo da imate razumijevanja za to da zadržavamo pravo na izmjene u obliku, opremi i tehnici.

Simbol	Objašnjenje
	Pročitati upute Kako biste se upoznali sa svim značajkama svojeg novog uređaja, pažljivo pročitajte napomene u ovom priručniku.
	Dodatne informacije na internetu Digitalne upute s dodatnim informacijama na drugim jezicima pronaći ćete na internetu s pomoću QR koda na prednjoj stranici priručnika ili unošenjem servisnog broja na adresi home.liebherr.com/fridge-manuals . Servisni broj pronaći ćete na označnoj pločici:  <i>Fig. Primjerni prikaz</i>
	Provjeriti uređaj Provjerite sve dijelove u pogledu eventualnih oštećenja izazvanih transportom. Reklamacije uputite prodavaču ili servisnoj službi.
	Odstupanja Priručnik opisuje više modela, stoga mogu postojati odstupanja. Odjeljci koji se odnose samo na određene uređaje označeni su zvjezdicom (*).
	Upute za djelovanje i rezultati djelovanja Upute za djelovanje označene su s ▶. Rezultati djelovanja označeni su s ▷.

Simbol	Objašnjenje
	Videosnimke Videosnimke o uređajima dostupne su na YouTube kanalu tvrtke Liebherr-Hausgeräte.

Ove upute za uporabu vrijede za:

- SCFvh 4002
- SCFvh 4032

1 Ukratko o uređaju

1.1 Opseg isporuke

Provjerite na svim dijelovima postoje li štete od transporta. U slučaju reklamacija obratite se distributeru ili servisnoj službi. (pogledajte 9.3 Servisna služba)

Isporuka se sastoji od sljedećih dijelova:

- Samostojeći uređaj
- Oprema *
- Montažni materijal *
- Priručnik za uporabu
- Servisna brošura
- Potvrda o kvaliteti *
- Električni kabel
- Oprema za učvršćivanje na zid

1.2 Pregled uređaja i opreme

SCFvh 4002

SCFvh 4032

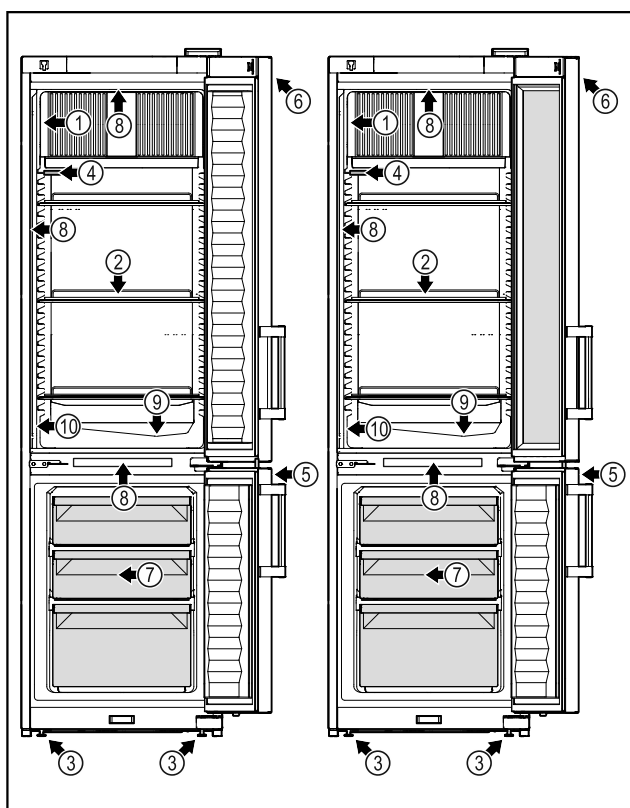


Fig. 1 Primjer izgleda

- | | |
|---------------------------------|--|
| (1) Označna pločica | (6) Upravljački elementi i prikaz temperature |
| (2) Rešetke za odlaganje | (7) Ladica za zamrzavanje |
| (3) Nožice | (8) Unutarnja rasvjeta |

Oprema

- (4)** P-senzor
(5) Brava

- (9)** Odvod otopljene vode
(10) Senzor sigurnosnog termostata

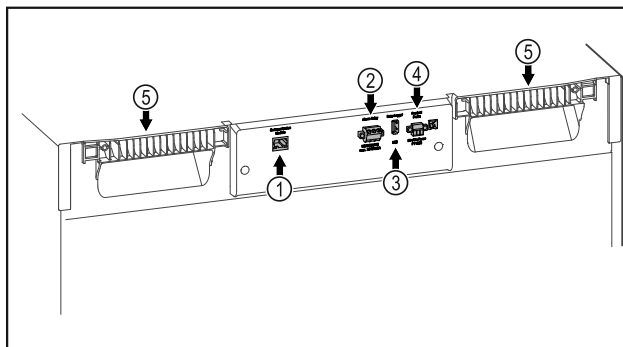


Fig. 2 Primjer izgleda

Oprema

- (1)** LAN/WLAN sučelje* **(4)** Priključak za P-senzor
(2) Alarmni izlaz bez potencijala **(5)** Pomagalo za nošenje
(3) USB sučelje

1.3 Dodatna oprema

Uputa

Pribor možete kupiti putem korisničke službe (pogledajte 9.3 Servisna služba) i u trgovini kućanskih aparata Liebherr-Hausgeräte na stranici home.liebherr.com/shop/de/deu/zubehor.html.

SmartModule

Uređaj je opremljen modulom SmartModule.

To je WLAN i LAN sučelje za povezivanje uređaja s vanjskim dokumentacijskim i alarmnim sustavom kao što je npr. Liebherr SmartMonitoring.

Liebherr SmartMonitoring Dashboard nije raspoloživ u svim državama. Provjerite raspoloživost s pomoću QR koda (pogledajte 6.2.16 WLAN veza) u nošenjem modela.

Naknadno opremanje ladica

Kod naknadnog opremanja sustava ladica u Liebherr hladnjake/zamrzivače koji se rabe za skladištenje temperaturno osjetljivih materijala kao što su npr. hladeni lijekovi i proizvodi koji podliježu specijalnim zahtjevima potrebna je temperaturna kvalifikacija. Naknadno opremanje ladica u Liebherr hladnjake/zamrzivače može uzrokovati kvarenje skladištenih proizvoda ili oštećenje skladištenih proizvoda. Stoga naknadno opremanje smiju obavljati isključivo ovlašteni izvođači proizvođača hladnjaka/zamrzivača.

1.4 Područje primjene uređaja

Namjenska uporaba

Ovaj laboratorijski hladnjak/zamrzivač prikladan je za profesionalnu pohranu proizvoda pri temperaturi između 3 °C i 16 °C u hladnjaku i između -9 °C i -30 °C u zamrzivaču.

Uobičajeni pohranjeni proizvodi su istraživački uzorci, reagensi, laboratorijski inventar itd.

Skladištenje temperaturno osjetljivih materijala zahtijeva uporabu neovisnog, trajno

Opće sigurnosne napomene

nadzirućeg alarmnog sustava. Taj alarmni sustav mora biti konstruiran tako da mjerodavna osoba može registrirati svako alarmno stanje kako bi se mogle poduzeti odgovarajuće mjere.

Predvidljiva pogrešna primjena

Ne rabite uređaj za sljedeće primjene:

- Pohrana i hlađenje:
 - kemijski nestabilnih, zapaljivih ili korozivnih tvari
 - krvi, plazme ili drugih tjelesnih tekućina za infuziju, primjenu ili uvođenje u ljudsko tijelo.
- Uporaba u potencijalno eksplozivnim područjima.
- Uporaba na otvorenom ili u područjima s vlagom i raspršenom vodom.
- Uporaba u stambenim prostorima jer se u takvim okruženjima ne može jamčiti odgovarajuća zaštita radijskog prijema.*

Nepropisna uporaba uređaja uzrokuje oštećenje ili propadanje pohranjenih artikala.

Klimatski razredi

Klimatski razred primjeren za vaš uređaj otisnut je na tipskoj pločici.

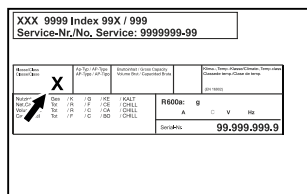


Fig. 3 Označna pločica

(X) Ovaj klimatski razred navodi u kojim je okolnim uvjetima moguće sigurno rabiti uređaj.

Klimatski razred (X)	Maks. temperatura prostorije	Maks. relativna vlažnost
7	35 °C	75 %

Uputa

Minimalno dopuštena temperatura prostorije na mjestu postavljanja je 10 °C.

U graničnim uvjetima na staklenim vratima i na bočnim stjenkama može nastati slaba kondenzacija.

1.5 Emisija buke uređaja

A-vrednovana razina emitiranog zvučnog tlaka tijekom rada uređaja je manja od 70 dB(A) (snaga zvuka rel. 1 pW).

1.6 Sukladnost

Provjerena je nepropusnost kružnog toka rashladnog sredstva. Uređaj udovoljava primjenjivim sigurnosnim propisima.

EU izjava o sukladnosti

Proizvođač/distributer: LIEBHERR-HAUSGERÄTE LIENZ GMBH

Adresa: A-9900 Lienz, Dr. Hans Liebherr Straße 1

Naznačeni proizvod udovoljava propisima sljedećih europskih direktiva i uredaba:
(EU) 2019/2020, 2014/35/EU, 2014/30/EU, 2011/65/EU

Montiran radijski modul udovoljava Direktivi 2014/53/EU. Informacije o radijskom modulu (pogledajte 9.1 Tehnički podatci).

Kompletan tekst EU izjave o sukladnosti dostupan je na sljedećoj internetskoj adresi: www.liebherr.com

1.7 Posebno zabrinjavajuće tvari prema uredbi REACH

Na sljedećoj poveznici možete provjeriti sadrži li vaš uređaj posebno zabrinjavajuće tvari u skladu s uredbom REACH: home.liebherr.com/de/deu/de/liebherr-leben/nachhaltigkeit/umwelt/scip/scip.html

2 Opće sigurnosne napomene

Pozorno sačuvajte ovaj priručnik za uporabu kako biste ga u svakom trenutku mogli konzultirati.

Ako uređaj predate drugoj osobi, sljedećem vlasniku predajte i ovaj priručnik za uporabu.

Prije uporabe pažljivo pročitajte ovaj priručnik za uporabu kako biste uređaj propisno i sigurno rabili. Uvijek se pridržavajte sadržanih uputa, sigurnosnih napomena i upozoravajućih obavijesti. Oni su važni kako biste uređaj mogli sigurno i ispravno montirati i rabiti.

Opasnosti za korisnika:

- Ovaj uređaj smije rabiti samo stručno i laboratorijsko osoblje koje je za to podučeno i koje je upoznato sa svim sigurnosnim mjerama za rad u laboratoriju. Ovaj uređaj ne smiju stavljati u pogon ili njime rukovati djeca te osobe sa smanjenim tjelesnim, osjetilnim ili mentalnim sposobnostima ili s nedovoljnim iskustvom i znanjem.
- Utičnica mora biti lako pristupačna kako bi se u izvanrednoj situaciji uređaj mogao brzo iskopčati. Ona se mora nalaziti izvan područja poleđine uređaja.
- Kada se uređaj odvaja od mreže, uvijek primite utikač. Ne povlačite kabel.
- U slučaju pogreške izvucite mrežni utikač ili isključite osigurač.

- **UPOZORENJE:** Ne oštećujte električni kabel. Ne rabite uređaj s oštećenim električnim kabelom.
- **UPOZORENJE:** Produžne kabele / razdjelne kutije i druge elektroničke uređaje (kao što su npr. halogeni transformatori) nije dopušteno postavljati i rabiti na poledini uređaja.
- **UPOZORENJE:** Ne zatvarajte ventilacijske otvore na kućištu uređaja ili na montažnom kućištu.
- Popravke i zahvate na uređaju smije obavljati samo servisna služba ili drugo stručno osoblje koje je za to kvalificirano.
- Montirajte, priključite i zbrinite uređaj samo prema informacijama iz uputa.

Opasnost od požara:

- Sadržano rashladno sredstvo (informacije na označnoj pločici) je ekološko, ali zapaljivo. Isteklo rashladno sredstvo može se zapaliti.
 - **UPOZORENJE:** Ne oštećujte rashladni krug.
 - U unutrašnjosti uređaja ne rukujte izvorima zapaljenja.
 - **UPOZORENJE:** Ne rabite električne uređaje u rashladnom pretincu koji ne udovoljavaju izvedbi koju preporučuje proizvođač.
 - Ako rashladno sredstvo isteče: Maknite otvoreni plamen ili izvore zapaljenja iz blizine mjesta istjecanja. Dobro provjerite prostoriju. Obavijestite servisnu službu.
- Ne rabite uređaj u blizini eksplozivnih plinova.
- Ne skladištite i ne rabite benzin ili druge zapaljive plinove i tekućine u blizini uređaja.
- U uređaju ne čuvajte eksplozivne materijale kao što su na primjer spremnici aerosoli sa zapaljivim pogonskim plinom. Odgovarajuće limenke sa sprejom prepoznate po otisnutim navođenjem sadržaja ili simbolom plamena. Električne komponente mogu zapaliti plinove koji istječu.
- Zapaljene svijeće, svjetiljke i druge predmete s otvorenim plamenom držite dalje od uređaja kako oni ne bi zapalili uređaj.
- Alkoholne tekućine ili druge spremnike koji sadržavaju alkohol čuvajte samo dobro zatvorene. Električne komponente mogu zapaliti istekli alkohol.

Opasnost od pada i prevrtanja:

- **UPOZORENJE:** Kako bi se izbjegla opasnost od nestabilnosti uređaja, potrebno ga je učvrstiti prema uputama.
- Postolje, ladice, vrata itd. ne zlorabite kao stepenice ili za podupiranje.

Opasnost od smrzavanja, osjećaja utrnulosti i bolova:

- Izbjegavajte trajni kontakt kože s hladnim površinama ili ohlađenim/zamrznutim artiklima ili poduzmite zaštitne mjere, npr. uporabite rukavice.

Opasnost od ozljeda i oštećenja:

- **UPOZORENJE:** Radi ubrzanja postupka odleđivanja rabite samo mehaničke naprave ili druga sredstva koja je preporučio proizvođač.
- **UPOZORENJE:** Opasnost od ozljeda zbog električnog udara! Ispod poklopca nalaze se dijelovi pod naponom. Unutarnju LED rasvjetu smije mijenjati ili popravljati samo servisna služba ili stručno osoblje koje je za to kvalificirano.
- **POZOR:** Uređaj smije raditi samo s originalnim priborom proizvođača ili priborom drugih ponuđača koji je odobrio proizvođač. Korisnik preuzima rizik u slučaju uporabe neodobrenog pribora.

Opasnost od prignječenja:

- Prilikom otvaranja i zatvaranja vrata ne posežite u šarke. Moguće je prignječenje prstiju.

Kvalifikacija stručnog osoblja:

Uređaj smije montirati, provjeravati, održavati i stavljati u pogon samo stručno osoblje koje je upoznato s montažom, stavljanjem u pogon i radom uređaja. Stručno osoblje su osobe koje na temelju svoje stručne izobrazbe, svojih znanja i iskustava te poznavanja primjenjivih normama mogu procijeniti dodijeljene zadatke i prepoznati moguće opasnosti. One moraju imati izobrazbu, poduku i ovlaštenje za rad na uređaju.

Simboli na uređaju:



Simbol se može nalaziti na kompresoru. Odnosi se na ulje u kompresoru i upozorava na sljedeću opasnost: **Može biti smrtonosan ako se proguta ili dospije u dišne putove.** Ova napomena važna je samo radi recikliranja. Tijekom normalnog rada ne postoji opasnost.

Način rada dodirnog zaslona Touch & Swipe



UPOZORENJE: Opasnost od požara / zapaljivi materijali. Simbol se nalazi na kompresoru i upozorava na opasnost od zapaljivih tvari. Ne skidajte naljepnicu.



Simbol se nalazi na stražnjoj strani uređaja na području alarmnog releja i upozorava na sljedeću opasnost: **Električni udar!** Vanjski napon može postojati čak i ako je uređaj odvojen od mreže. Ne skidajte naljepnicu.



Ova ili slična naljepnica može se nalaziti na stražnjoj strani uređaja. Ona upućuje na to da se u vratima i/ili u kućištu nalaze vakuumske izolacijske ploče (VIP) ili perlitne ploče. Ova napomena važna je samo radi recikliranja. Ne skidajte naljepnicu.



Li-ion

Ova ili slična naljepnica može se nalaziti na stražnjoj strani uređaja. Odnosi se na ugrađenu litij-ionski akumulator. Ova napomena važna je samo radi recikliranja. Ne skidajte naljepnicu.



UPOZORENJE: Hladna površina! Dodirujte samo prikladnim štitnikom za ruke.

Ova ili slična naljepnica može se nalaziti na uređaju i upozorava na opasnost od smrzavanja.

Pogledajte upozoravajuće obavijesti i ostale specifične upute u drugim poglavljima:

	OPASNOST	Označava neposredno opasnu situaciju koja će uzrokovati smrt ili teške tjelesne ozljede ako se ne izbjegne.
	UPOZORENJE	Označava opasnu situaciju koja bi mogla uzrokovati smrt ili teške tjelesne ozljede ako se ne izbjegne.
	OPREZ	Označava opasnu situaciju koja bi mogla uzrokovati lakše ili srednje teške tjelesne ozljede ako se ne izbjegne.
	POZOR	Označava opasnu situaciju koja bi mogla uzrokovati materijalne štete ako se ne izbjegne.
	Uputa	Označava korisne napomene i savjete.

3 Način rada dodirnog zaslona Touch & Swipe

Uređajem možete rukovati putem Touch & Swipe zaslona. Putem Touch & Swipe zaslona (u daljnjem tekstu: zaslon) dodiranjem ili prelaženjem prstom odabirete funkcije uređaja. Ako 10 sekundi ne izvršite nikakvu aktivnost na zaslonu, prikaz se prebacuje ili na nadređeni izbornik ili izravno na prikaz statusa.

3.1 Navigacija i objašnjenje simbola

Na slikama se za navigaciju sa zaslonom upotrebljavaju različiti simboli. Ti simboli opisani su u sljedećoj tablici.

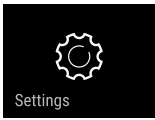

Simbol	Opis
	Kratak pritisak na zaslon: Aktiviranje/deaktiviranje funkcije. Potvrđivanje odabira. Otvaranje podizbornika.
	Dodir zaslona s navedenim vremenom (npr. 3 sekunde): Aktiviranje/deaktiviranje funkcije ili vrijednosti.
	Prelaženje prstom nadesno ili nalijevo: Kretanje po izborniku.
	Kratak pritisak na simbol Natrag: Vraćanje na prethodnu razinu izbornika.
	Dodir na simbol Natrag 3 sekunde: Vraćanje na prikaz statusa.
	Kratak pritisak na simbol Natrag lijevo gore: Vraćanje na prethodnu razinu izbornika.
	Strelica sa satom: Traje više od 10 sekundi prije nego se na zaslonu pojavi sljedeći prikaz.
	Strelica s navedenim vremenom: Traje navedeno vrijeme dok se na zaslonu pojavi sljedeći prikaz.
	Simbol „Otvaranje izbornika s postavkama“: Kretanje do izbornika s postavkama i otvaranje izbornika s postavkama. Ako je potrebno: Kretanje po izborniku s postavkama do željene funkcije. (pogledajte 3.2.1 Otvaranje Izbornika s postavkama)
	Simbol otvaranje „Proširenog izbornika“: Kretanje do Proširenog izbornika i otvaranje Proširenog izbornika. Ako je potrebno: Kretanje u Proširenom izborniku do željene funkcije. (pogledajte 3.2.2 Otvaranje proširenog izbornika)
Nema aktivnosti tijekom 10 sekundi	Ako 10 sekundi ne izvršite nikakvu aktivnost na zaslonu, prikaz se prebacuje ili na nadređeni izbornik ili izravno na prikaz statusa.

Simbol	Opis
Otvaranje i ponovno zatvaranje vrata.	Ako otvorite vrata i odmah ih ponovo zatvorite, prikaz se prebacuje izravno na prikaz statusa.

Napomena: Slike zaslona prikazane su s engleskim pojmovima.

3.2 Izbornici

Funkcije uređaja podijeljene su po različitim izbornicima:

Izbornik	Opis
Glavni izbornik	Kada uključite uređaj, automatski se nalazite u glavnom izborniku. Otamo se krećete do najvažnijih funkcija uređaja, do Izbornika s postavkama i do Proširenog izbornika.
 Izbornik s postavkama	Izbornik s postavkama sadrži dodatne funkcije uređaja za namještanje vašeg uređaja.
 Prošireni izbornik	Prošireni izbornik sadrži posebne funkcije uređaja za namještanje vašeg uređaja. Pristup Proširenom izborniku zaštićen je brojčanim kodom 151 .

3.2.1 Otvaranje Izbornika s postavkama

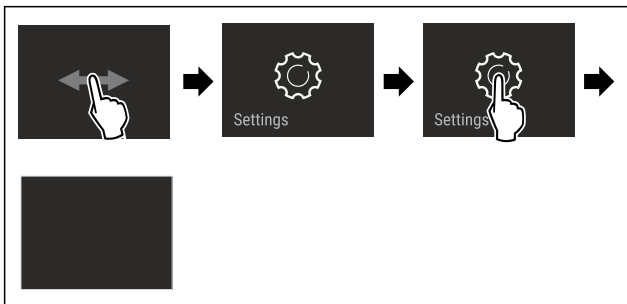


Fig. 4 Primjer izgleda

- ▶ Izvršite korake rukovanja kao što je prikazano na slici.
- ▷ Izbornik s postavkama je otvoren.
- ▶ Ako je potrebno: Krećite se do željene funkcije.

3.2.2 Otvaranje proširenog izbornika

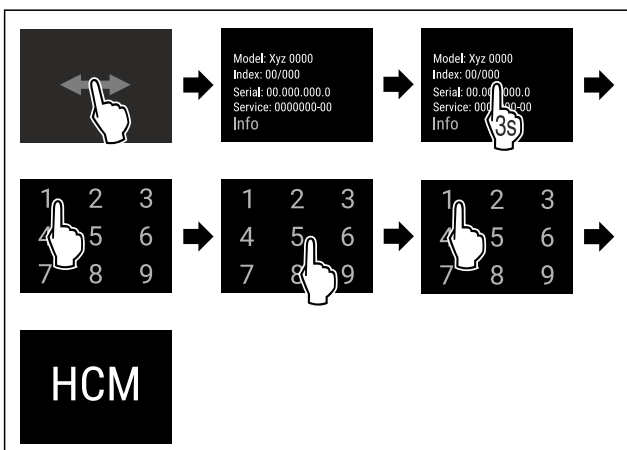


Fig. 5 Pristup brojčanim kodom **151**

- ▶ Izvršite korake rukovanja kao što je prikazano na slici.
- ▷ Prošireni izbornik je otvoren.
- ▶ Ako je potrebno: Krećite se do željene funkcije.

3.3 Način rada mirovanja

Ako zaslone ne dodirnete 1 minutu, zaslone se prebacuje u način rada mirovanja. U načinu rada mirovanja svjetlina zaslona je prigušena.

3.3.1 Izlazak iz načina rada mirovanja

- ▶ Kratak dodir zaslona prstom.
- ▷ Način rada mirovanja je završen.

4 Stavljanje u pogon

4.1 Uvjeti postavljanja



UPOZORENJE

Opasnost od požara zbog vlage!

Kada dijelovi koji vode struju ili mrežni priključni vod postanu vlažni, može doći do kratkog spoja.

- ▶ Uređaj je namijenjen za upotrebu u zatvorenim prostorijama. Uređaj nemojte postavljati na otvorenom ili u vlažnom području i području prskanja vodom.

4.1.1 Mjesto postavljanja



UPOZORENJE

Curenje rashladnog sredstva i ulja!

Požar. Postojeće rashladno sredstvo ekološki je prihvatljivo, ali i zapaljivo. Postojeće ulje također je zapaljivo. Rashladno sredstvo i ulje koji cure mogu se zapaliti ako dosegnu odgovarajuće visoku koncentraciju i dođu u dodir s vanjskim izvorom topline.

- ▶ Nemojte oštetiti cijevne vodove kružnog toka rashladnog sredstva i kompresora.

- Ne postavljajte uređaj na mjesto izloženo izravnom sunčanom zračenju, pored štednjaka, radijatora i sličnog.
- Optimalno mjesto postavljanja je suha i dobro provjetravana prostorija.
- Ako se uređaj postavi u vrlo vlažnoj okolini, na vanjskog strani uređaja može se kondenzirati voda. Na mjestu postavljanja uvijek osigurajte dobro provjetravanje i odzračivanje.
- Što je više rashladnog sredstva u uređaju, to veći mora biti prostor u kojem se uređaj nalazi. U premalim prostorima može nastati zapaljiva smjesa plina i zraka u slučaju istjecanja. Za svakih 8 g rashladnog sredstva prostor za postavljanje mora biti velik najmanje 1 m³. Informacije o sadržanom rashladnom sredstvu navedene su na označnoj pločici u unutrašnjosti uređaja.
- Pod na mjestu postavljanja mora biti vodoravan i ravan.
- Mjesto postavljanja mora biti dovoljno nosivo za masu uređaja i maksimalno uskladištene robe. (pogledajte 9.1 Tehnički podatci)
- Nije dopušten rad u potencijalno eksplozivnim područjima.

Stavljanje u pogon

4.1.2 Električni priključak



UPOZORENJE

Opasnost od požara zbog nestručnog postavljanja! Ako mrežni kabel ili utikač dođe u dodir sa stražnjom stranom uređaja, vibracija uređaja može oštetiti mrežni kabel ili utikač tako da dođe do kratkog spoja.

- ▶ Pripazite na to da se ispod uređaja ne zaglavi mrežni kabel kada postavljate uređaj.
- ▶ Uređaj treba postaviti tako da ne dodiruje utikač ili mrežni kabel.
- ▶ U utičnice u prostoru stražnje strane uređaja nemojte priključivati nikakve uređaje.
- ▶ Višestruke utičnice ili razdjelne letvice i drugi električni uređaji (kao što su halogeni transformatori) **nemojte** postavljati i upotrebljavati na stražnjoj strani uređaja.

4.2 Dimenzije uređaja

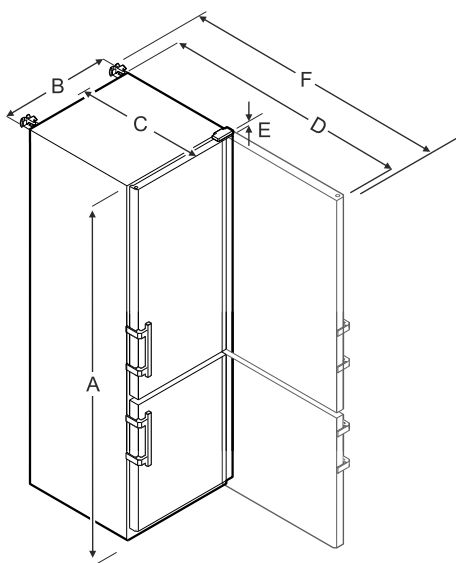


Fig. 6 Primjer izgleda

	SCFvh 4002, SCFvh 4032
A	2044 mm
B	597 mm
C	654 mm
D	1203 mm
E	23 mm
F	1241 mm

A = Visina uređaja s nožicama / kotačićima

B = Širina uređaja bez ručke [dubina ručke = 45 mm]

C = Dubina uređaja bez ručke [dubina ručke = 45 mm]

D = Dubina uređaja s otvorenim vratima

E = Visina šarke

F = Dubina uređaja s isturenom ručkom i štitnikom protiv naginjanja

4.3 Transportiranje uređaja



UPOZORENJE

Opasnost od ozljeđivanja krhotinama stakla!*

Pri transportu na visini većoj od 1500 m komadi stakla mogu uništiti vrata. Slomljeni komadi imaju oštre rubove i mogu uzrokovati teške ozljede.

- ▶ Poduzmite prikladne mjere zaštite.



UPOZORENJE

Opasnost od ozljeda i oštećenja zbog nagnutog uređaja!

- ▶ Vodite računa o neravninama na podu i rampama prilikom transporta uređaja.

Pri transportu uređaja vodite računa o sljedećem:

- ▶ Uređaj transportirajte uspravno.
- ▶ Uređaj transportirajte uz pomoć dvije osobe.

Prilikom prvog stavljanja u pogon:

- ▶ Uređaj transportirajte zapakiran.

Prilikom transporta uređaja nakon prvog stavljanja u pogon (npr. preseljenja ili čišćenja):

- ▶ Ispraznite uređaj.
- ▶ Osigurajte vrata od neželjenog otvaranja.

4.4 Raspakiranje uređaja

- ▶ Provjerite postoje li oštećenja na uređaju i ambalaži nastala tijekom transporta. Odmah se obratite distributeru ako pretpostavite da postoje oštećenja. Ne priključujte uređaj na opskrbu elektroenergijom.
- ▶ Uklonite sve ambalažne materijale sa stražnje strane ili s bočnih stijenki uređaja koji mogu ometati ispravno postavljanje te prozračivanje i odzračivanje.

4.5 Montiranje ručke

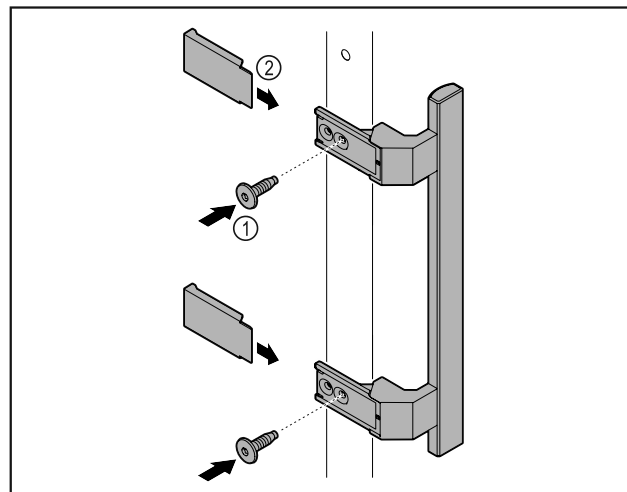


Fig. 7

- ▶ Montirajte ručku iz vrećice s priborom s pomoću priloženih vijaka Fig. 7 (1) na vrata.
- ▶ Postavite poklopac Fig. 7 (2).

4.6 Montiranje štitnika protiv naginjanja

Alat



Fig. 8



UPOZORENJE

Opasnost od ozljeda i oštećenja zbog nagnutog uređaja!
Životna opasnost i materijalne štete na uređaju. Kada iz uređaja vadite potpuno napunjene police, uređaj se može prevrnuti.

- ▶ Prije stavljanja uređaja u pogon: Montirajte štitnik protiv nagninjanja u skladu s uputama.

Osigurajte uređaj od nagninjanja.

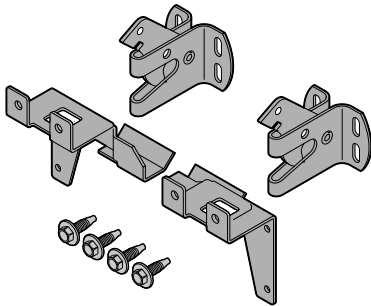


Fig. 9

Štitnik protiv nagninjanja priložen je uz uređaj. Sastoji se od dva pridržna dijela, dvije sigurnosne kuke i četiri samourezna vijaka (4 x 14).

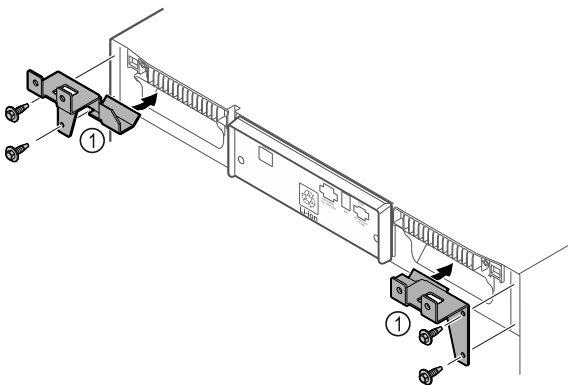


Fig. 10

- ▶ Montirajte pridržne dijelove Fig. 10 (1) s pomoću samoureznih vijaka na uređaj.
- ▶ Pogurajte uređaj s montiranim pridržnim dijelovima do zida.

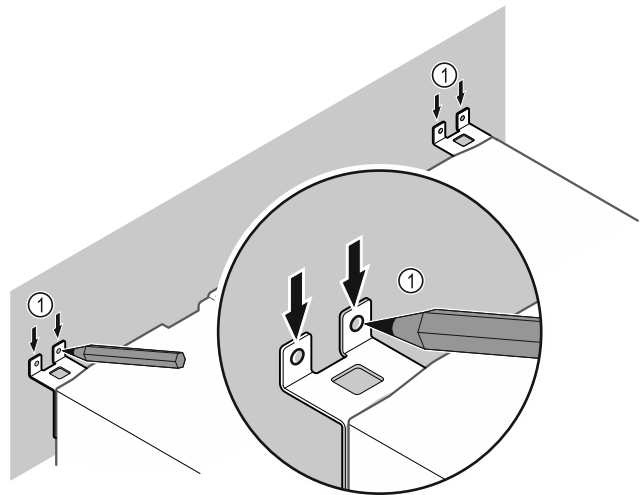


Fig. 11

- ▶ Postavite oznake na zid Fig. 11 (1).
- ▶ Udaljite uređaj.

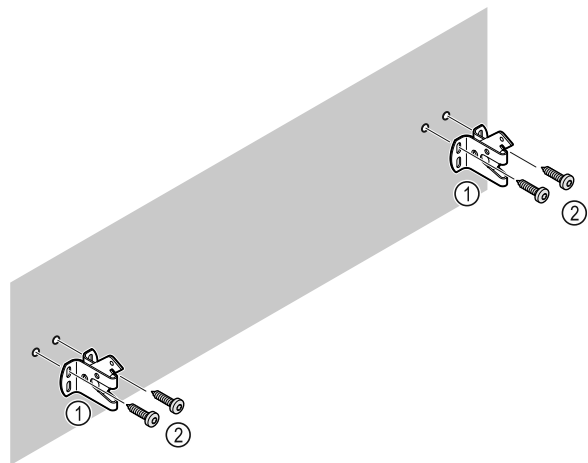


Fig. 12

Ovisno o svojstvima zida (drvo, beton) uporabite prikladan pričvrсни materijal (npr. zaglavice) i dovoljno točaka učvršćenja .

- ▶ Pričvrstite sigurnosne kuke.

4.7 Postavljanje uređaja



OPREZ

- Opasnost od ozljeda i oštećenja!
- ▶ Postavite uređaj uz pomoć 2 osobe.



OPREZ

Opasnost od ozljeda i oštećenja!
Vrata mogu udarati o zid i time se oštetiti. U slučaju staklenih vrata oštećeno staklo može uzrokovati ozljede!

- ▶ Zaštitite vrata od udaranja o zid. Postavite graničnike vrata, npr. pustene graničnike, na zid.
- ▶ Priključite sve potrebne komponente (na primjer električni kabel) na stražnju stranu uređaja i provedite ih na stranu.

Uputa

- Kabeli se mogu oštetiti!
- ▶ Ne uglavljujte kabel prilikom guranja natrag.

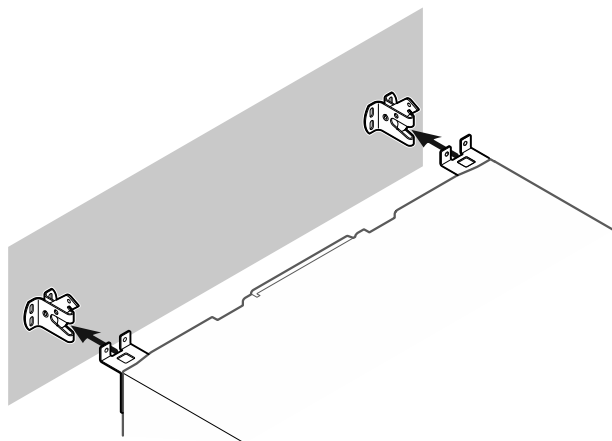


Fig. 13

- ▶ Pogurajte uređaj do zida tako da se pridržni dijelovi uglave u sigurnosne kuke.
- ▷ Uređaj je sada osiguran od naginjanja.
- ▷ Moguće ga je ponovno otpustiti preklapanjem sigurnosnih kuka prema natrag.

4.8 Izravnavanje uređaja

POZOR

Deformiranje trupa uređaja i vrata se ne zatvaraju.

- ▶ Izravnajte uređaje vodoravno i okomito.
- ▶ Kompenzirajte neravnine na podu s pomoću nožica.



UPOZORENJE

Neispravno namještanje visine nožica!

Teške do smrtonosne ozljede. Zbog neispravnog namještanja visine donji dio nožice može se otpustiti, a uređaj se može nagnuti.

- ▶ Ne odvrćite nožicu predaleko.

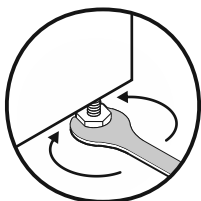


Fig. 14

Podizanje uređaja:

- ▶ Okrećite nožicu nadesno.

Spuštanje uređaja:

- ▶ Okrećite nožicu nalijevo.

4.9 Postavljanje više uređaja

POZOR

Opasnost od oštećenja zbog kondenzirane vode između bočnih stjenki!

- ▶ Ne postavljajte uređaj izravno pored nekog drugog hladnjaka.
- ▶ Postavite uređaj na međusobnom razmaku od 3 cm.
- ▶ Postavite više uređaja jedan pored drugog samo do temperatura od 35 °C i 65 % vlažnosti zraka.
- ▶ Pri većoj vlažnosti zraka povećajte razmak između uređaja.

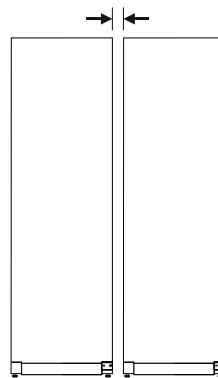


Fig. 15 Postavljanje jedan pored drugog

Uputa

Oprema za postavljanje jedan pored drugog dostupan je kao pribor od servisne službe tvrtke Liebherr. (pogledajte 9.3 Servisna služba)

4.10 Nakon postavljanja

- ▶ Skinite zaštitne folije. *
- ▶ Očistite uređaj. (pogledajte 8.3 Čišćenje uređaja)
- ▶ Po potrebi: dezinficirajte uređaj.
- ▶ Sačuvajte fakturu kako biste u slučaju servisnih usluga na raspolaganju imali podatke o uređaju i distributeru.

4.11 Zbrinjavanje ambalaže



UPOZORENJE

Opasnost od gušenja ambalažnim materijalom i folijama!

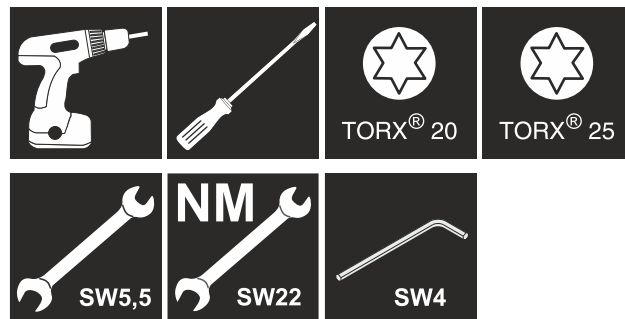
- ▶ Nemojte ostaviti djecu da se igraju ambalažnim materijalom.

Pakovanje je proizvedeno od reciklažnog materijala:

- valovitog kartona/kartona
- Dijelovi od pjenastog polistirola
- Folije i vrećica od polietilena
- trake za omatanje od polipropilena
- drvenog okvira s čavlima i ploče od polietilena*
- ▶ Odnesite ambalažni materijal na službeno sabirno mjesto.

4.12 Zamjena graničnika vrata

Alat



UPOZORENJE

Opasnost od ozljeda zbog nestručne promjene smjera okretanja vrata!

- ▶ Zatražite samo od stručnjaka da obavi promjenu smjera okretanja vrata.



UPOZORENJE

Opasnost od ozljeda i materijalne štete zbog velike mase vrata!

- ▶ Obavite prepravak samo ako možete nositi masu od 25 kg.
- ▶ Obavite prepravak samo s pomoću dvije osobe.

POZOR

Dijelovi pod naponom!

Oštećenje električnih komponentata.

- ▶ Izvucite električni utikač prije obavljanja promjene smjera okretanja vrata.

- ▶ Otvorite vrata.

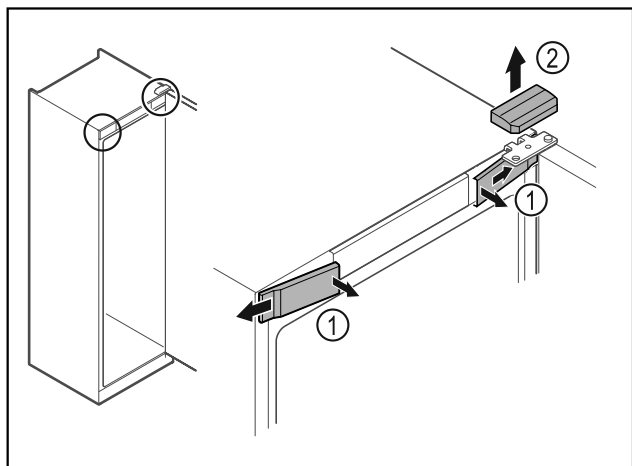


Fig. 16

- ▶ Izvadite prednje poklopce Fig. 16 (1) iznutra i skinite ih na stranu.
- ▶ Skinite gornji poklopac Fig. 16 (2) prema gore.

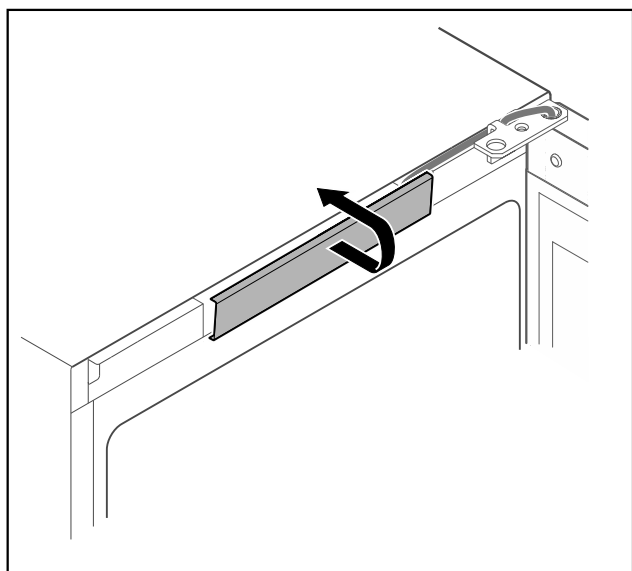


Fig. 17

- ▶ Odvojite srednji poklopac i skinite ga.

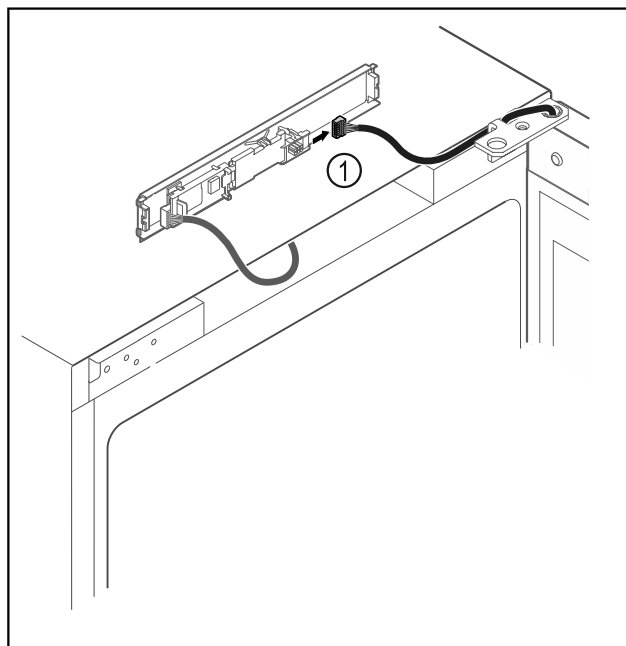


Fig. 18

- ▶ Odvojite utikač Fig. 18 (1) od tiskane pločice.

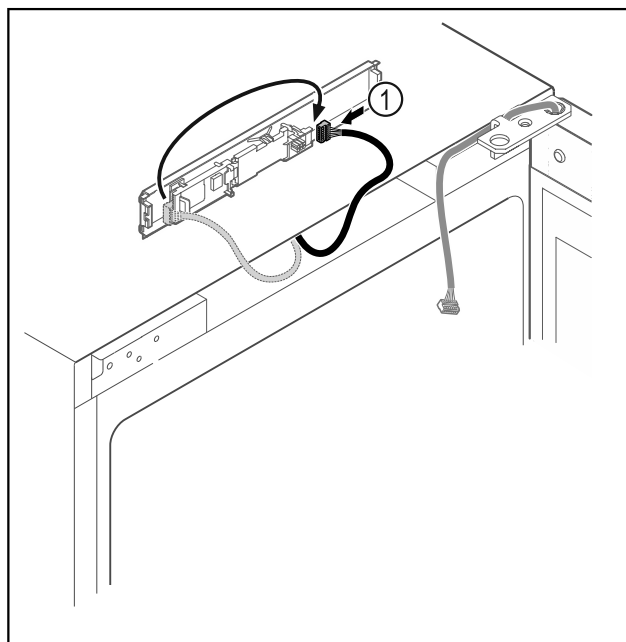


Fig. 19

- ▶ Ponovno spojite utikač Fig. 19 (1) na tiskanu pločicu.

Stavljanje u pogon

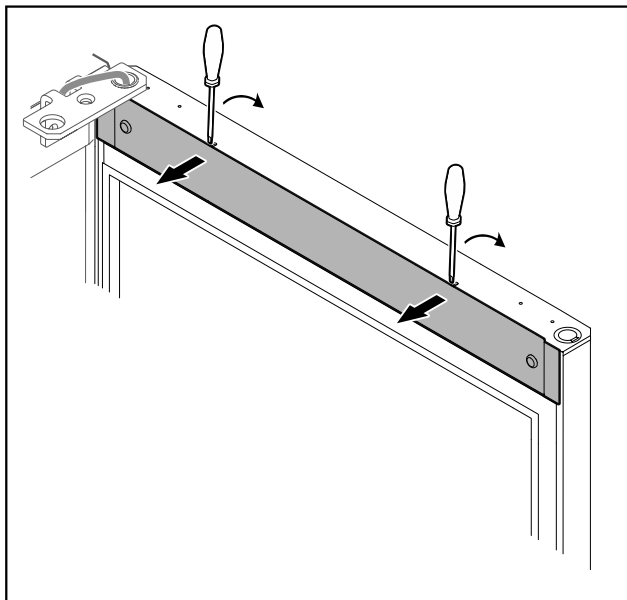


Fig. 20

- ▶ Odvojite poklopac malim odvijačem i skinite ga.

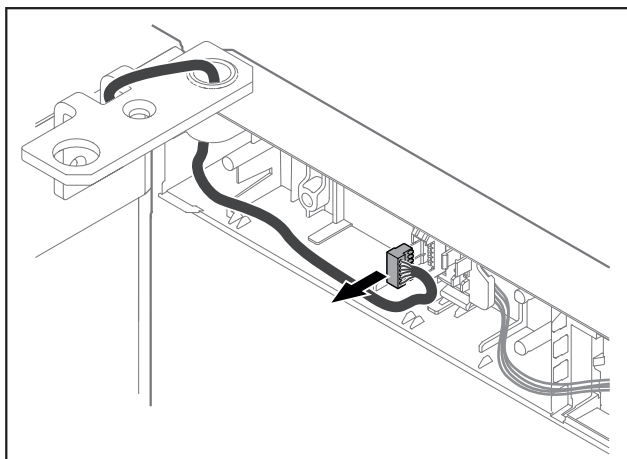


Fig. 21

- ▶ Izvadite utikač iz držača utikača.

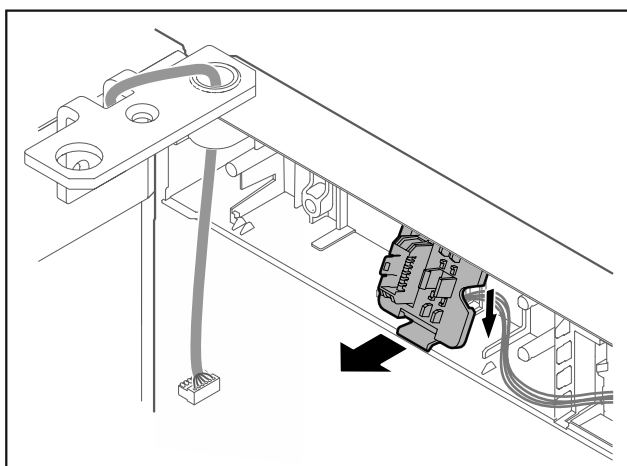


Fig. 22 Položaj ugradnje držača utikača može se rotirati za 180°.

- ▶ Skinite držač utikača.

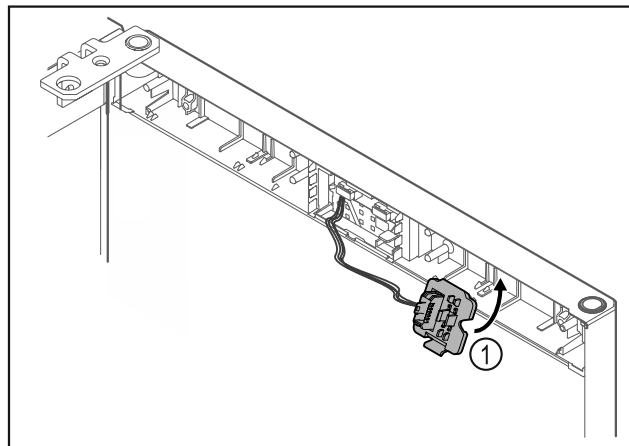


Fig. 23

- ▶ Uglavite držač utikača Fig. 23 (1) na suprotnu stranu.

POZOR

Opasnost od ozljeda zbog ispadanja vrata!

- ▶ Čvrsto držite vrata.

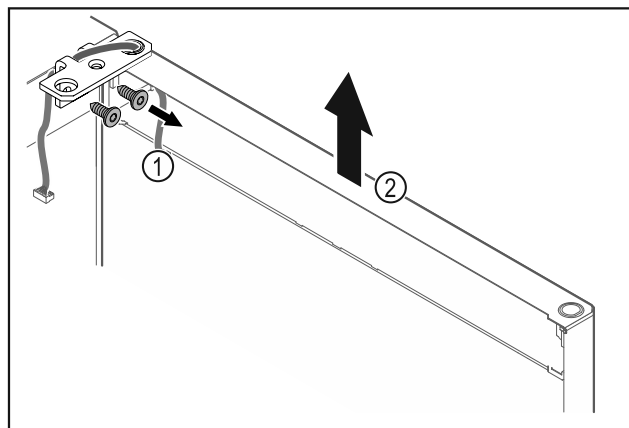


Fig. 24

- ▶ Odvrnite kutne šarke Fig. 24 (1).
- ▶ Dignite vrata s kutnim šarkama Fig. 24 (2) cca 200 mm ravno prema gore i skinite ih.
- ▶ Oprezno položite vrata na meku podlogu.

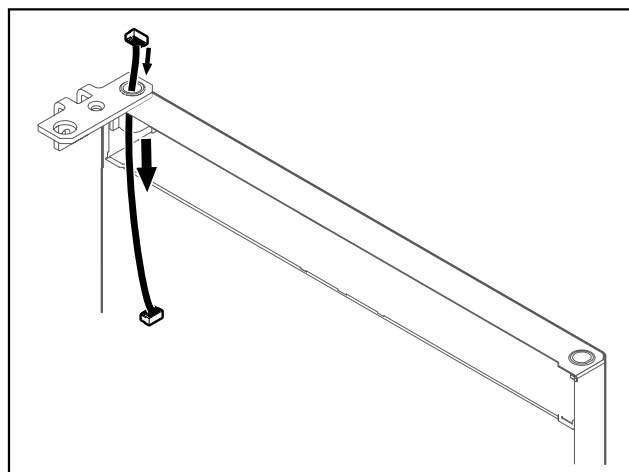


Fig. 25

- ▶ Oprezno izvucite kabel.

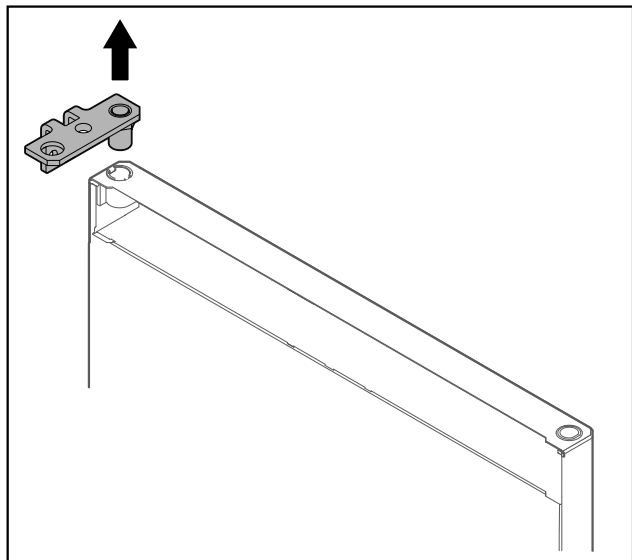


Fig. 26

- Izvucite kutne šarke.

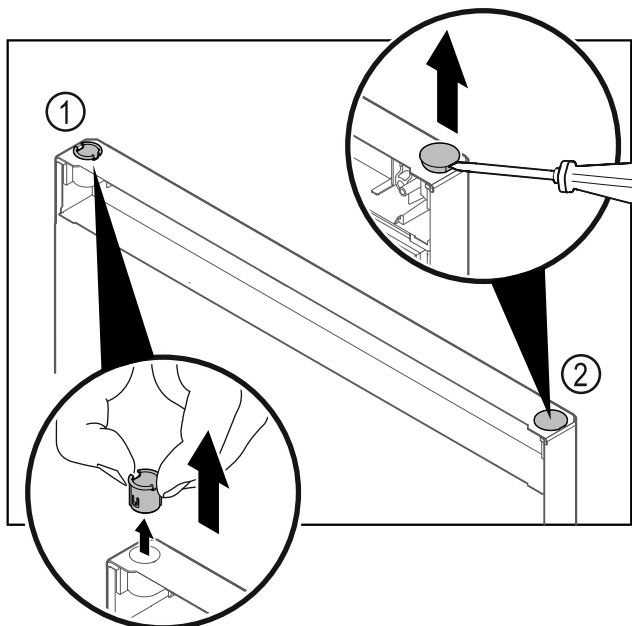


Fig. 27 Vrata hladnjaka

- Izvucite čahuru šarke Fig. 27 (1) prstima.
- Odvijačem s ravnom glavom oprezno podignite čep Fig. 27 (2) i izvadite ga.

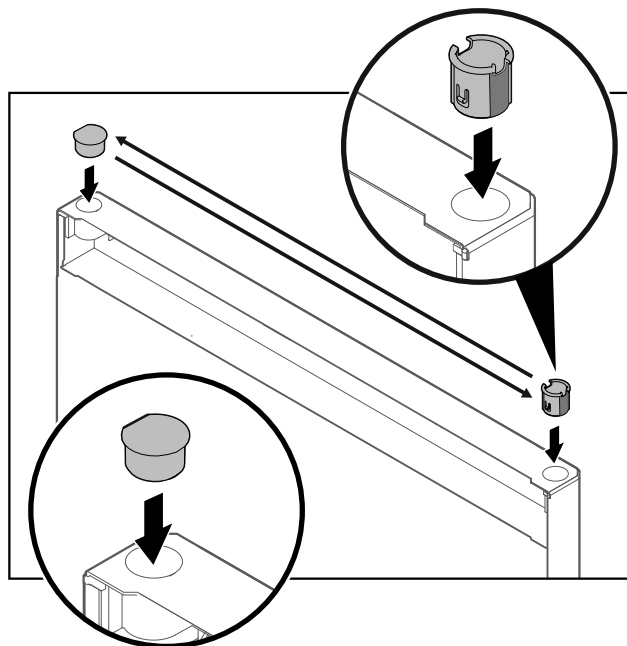


Fig. 28 Vrata hladnjaka

- Umetnite čahuru šarke i čep na suprotnu stranu (ravne strane usmjerene su prema van).

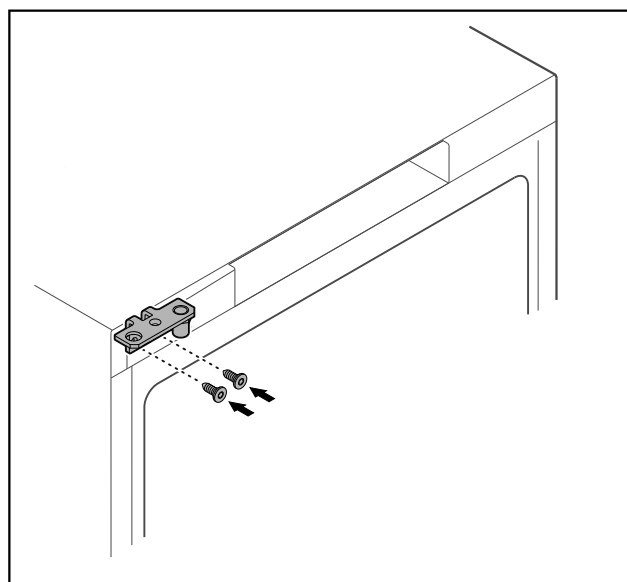


Fig. 29

- Premjestite kutne šarke na suprotnu stranu.



UPOZORENJE

Opasnost od ozljeda i materijalne štete zbog ispadanja vrata!

- Pritegnite ležajni svornjak propisanim okretnim momentom.

Stavljanje u pogon

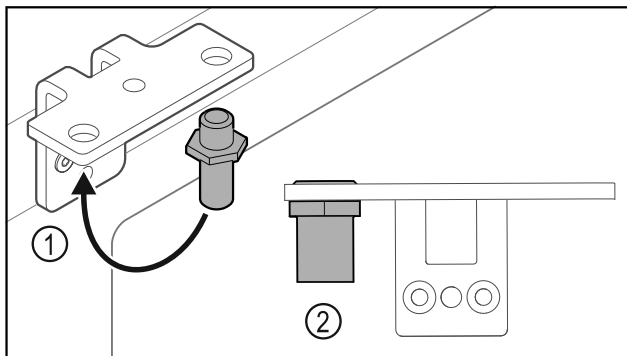


Fig. 30

- ▶ Premjestite svornjake Fig. 30 (1) u kutnim šarkama.
- ▶ Pritegnite svornjake Fig. 30 (2) **okretnim momentom od 12 Nm**.
- ▶ Ponovno odvrnite kutne šarke.

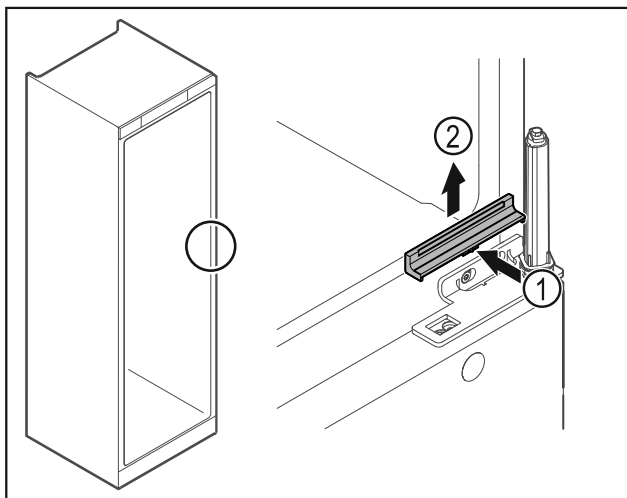


Fig. 31

- ▶ Lagano pritisnite poklopac Fig. 31 (1) na sredini i skinite ga prema gore Fig. 31 (2).

POZOR

Opasnost od ozljeda zbog napetih opruga!

- ▶ Ne rastavljajte sustav zatvaranja vrata Fig. 32 (1).

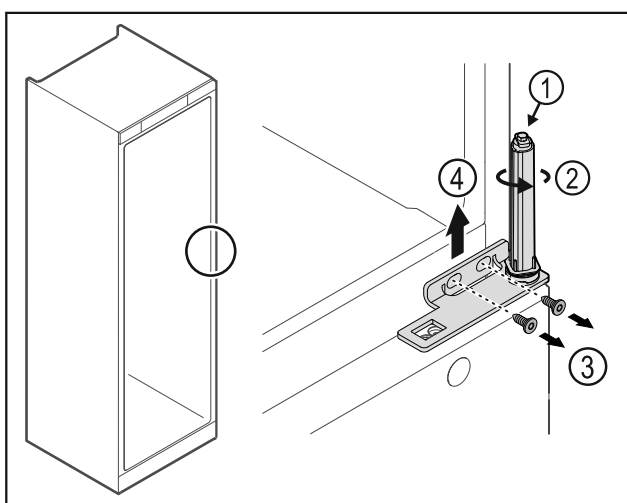


Fig. 32

- ▶ Okrećite sustav zatvaranja Fig. 32 (2) dok ne klikne.
- ▷ Napetost u sustavu zatvaranja je otpuštena.

Uputa

- ▶ Čvrsto držite vrata.

- ▶ Otpustite vijke Fig. 32 (3), skinite kutne šarke Fig. 32 (4) prema gore.

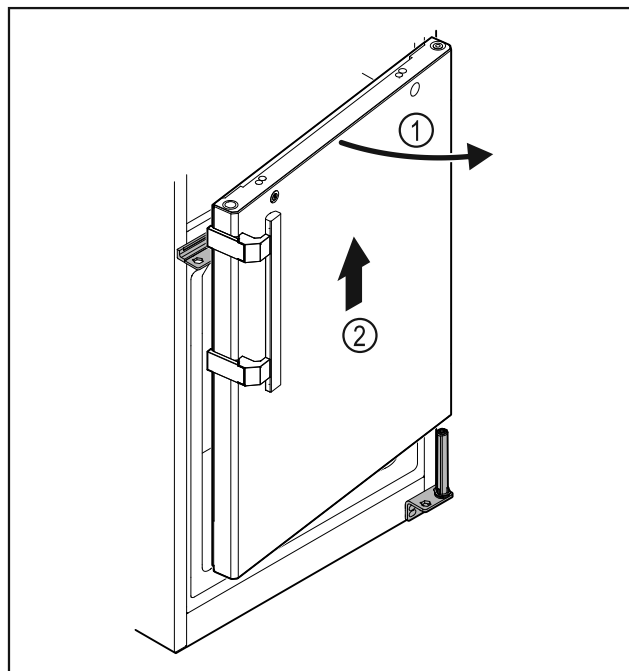


Fig. 33

- ▶ Lagano otvorite vrata Fig. 33 (1), dignite ih cca 200 mm ravno prema gore i skinite Fig. 33 (2).
- ▶ Oprezno položite vrata na meku podlogu.

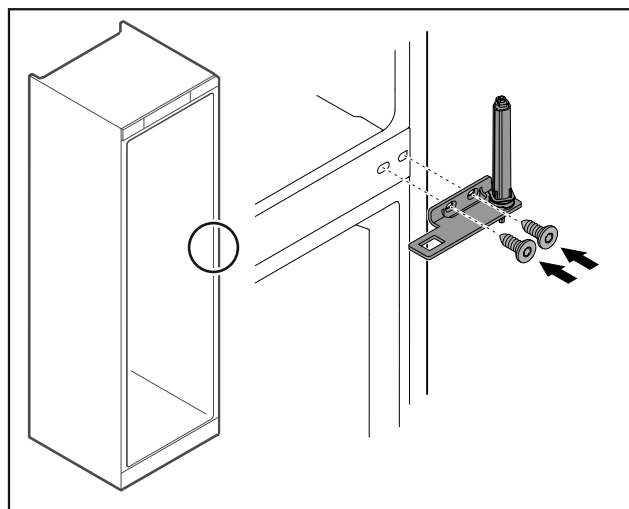


Fig. 34

- ▶ Ponovno navrnite kutne šarke.

Uputa

Ručku morate premjestiti na objema vratima.

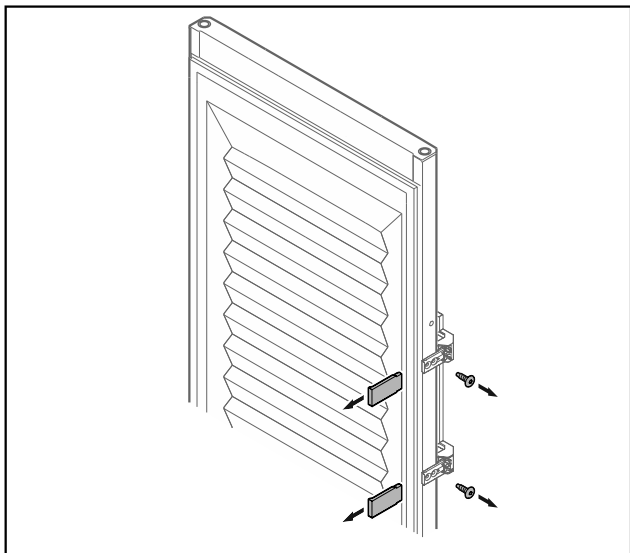


Fig. 35 Ispunjena vrata*

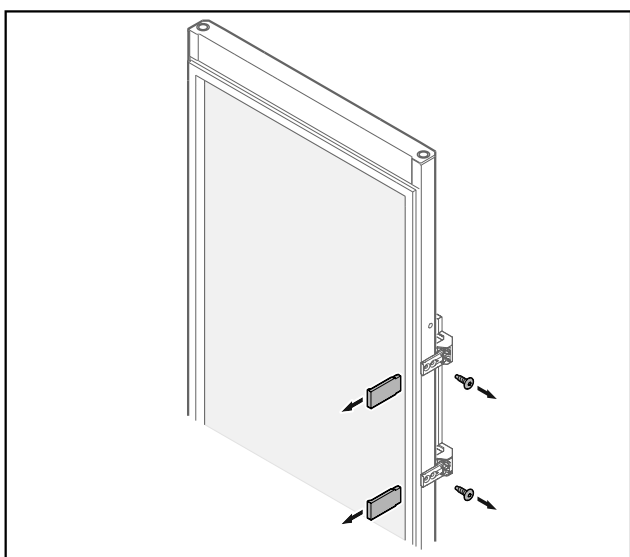
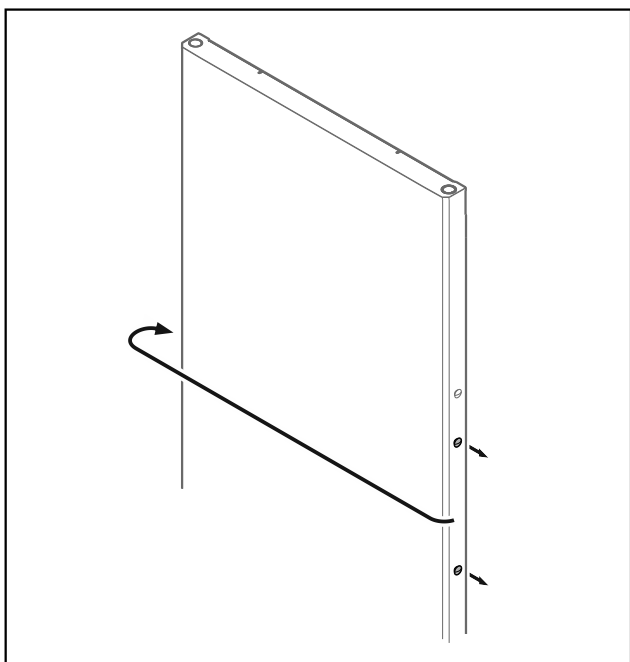


Fig. 36 Staklena vrata*

- ▶ Skinite maske.
- ▶ Odvrnite ručku.



- Fig. 37
- ▶ Premjestite čep na suprotnu stranu.

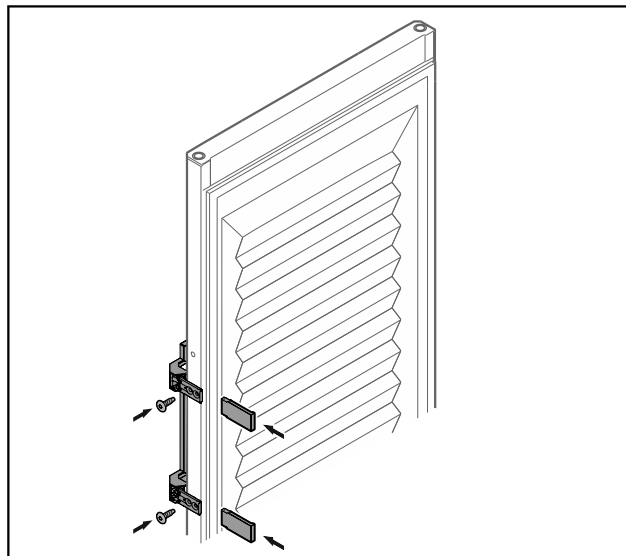


Fig. 38 Ispunjena vrata*

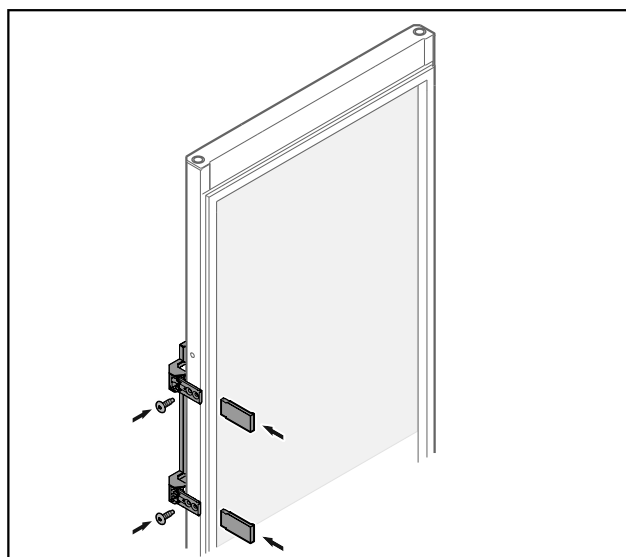


Fig. 39 Staklena vrata*

- ▶ Navrnite ručku na suprotnu stranu.
- ▶ Postavite maske.

Stavljanje u pogon

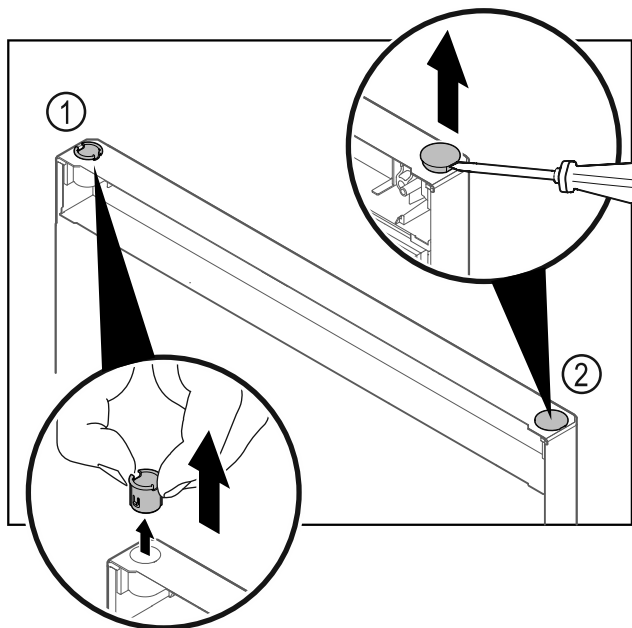


Fig. 40 Vrata zamrzivača

- ▶ Izvucite čahuru šarke Fig. 40 (1) prstima.
- ▶ Odvijačem s ravnom glavom oprezno podignite čep Fig. 40 (2) i izvadite ga.

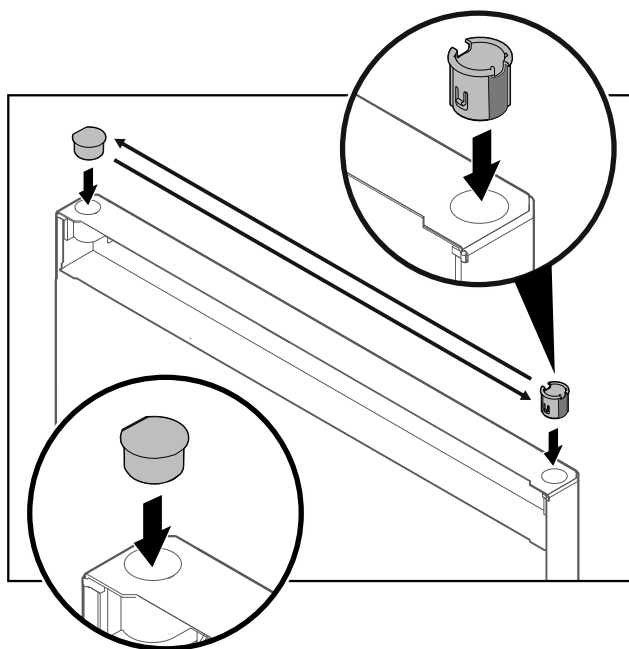


Fig. 41 Vrata zamrzivača

- ▶ Umetnite čahuru šarke i čep na suprotnu stranu (ravne strane usmjerene su prema van).

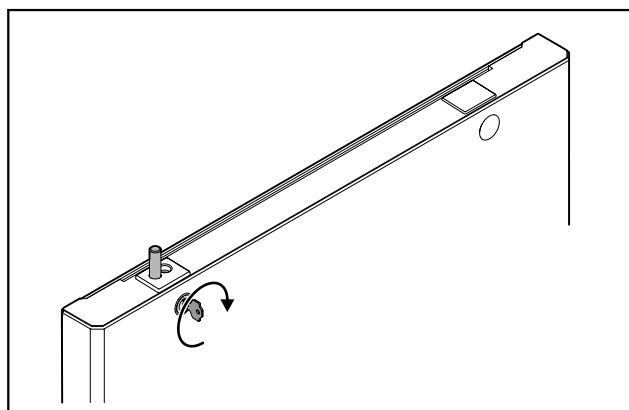


Fig. 42 Vrata zamrzivača

- ▶ Zaključajte bravu.

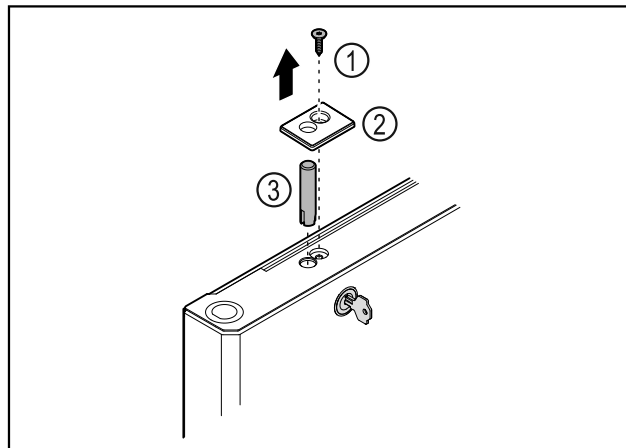


Fig. 43

- ▶ Odvrnite vijak Fig. 43 (1).
- ▶ Odvojite poklopac Fig. 43 (2) malim odvijačem i skinite ga.
- ▶ Izvucite svornjak brave Fig. 43 (3).

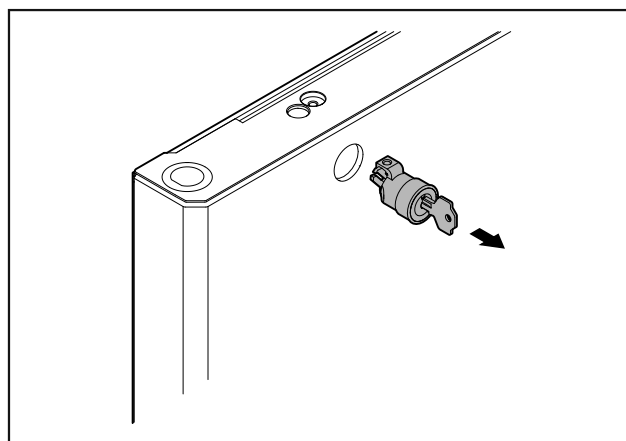


Fig. 44

- ▶ Izvucite bravu.

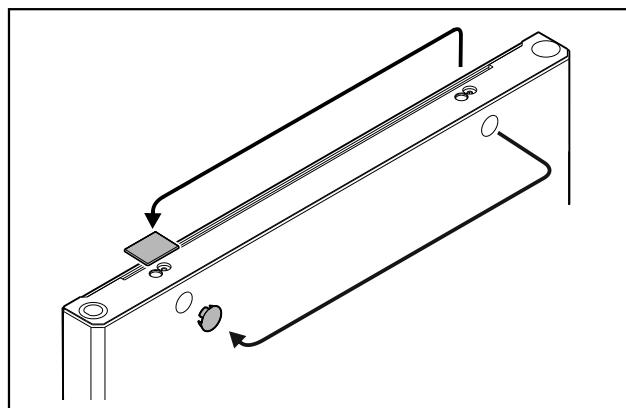


Fig. 45

- ▶ Premjestite poklopce na suprotnu stranu.

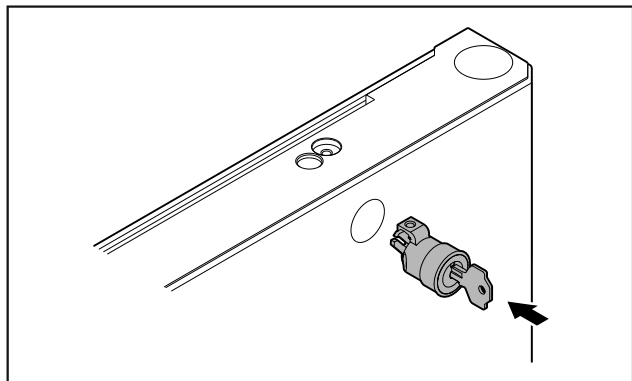


Fig. 46

- ▶ Umetnite bravu.

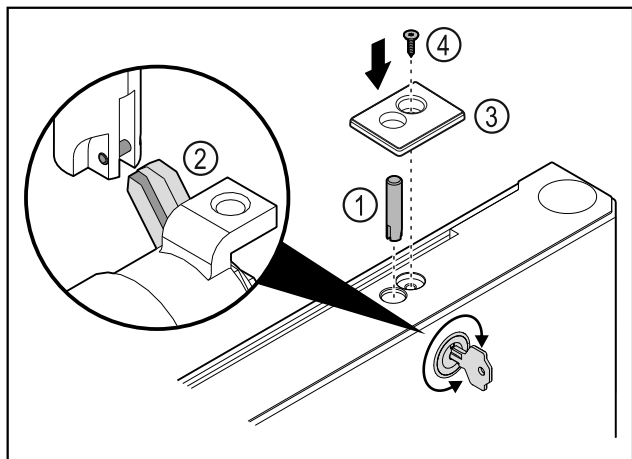


Fig. 47

- ▶ Umetnite svornjak brave Fig. 47 (1).
- ▶ Lagano okrenite bravu kako bi se svornjak brave Fig. 47 (2) uglavio u prorezu brave.
- ▶ Umetnite poklopac Fig. 47 (3).
- ▶ Umetnite vijak Fig. 47 (4).

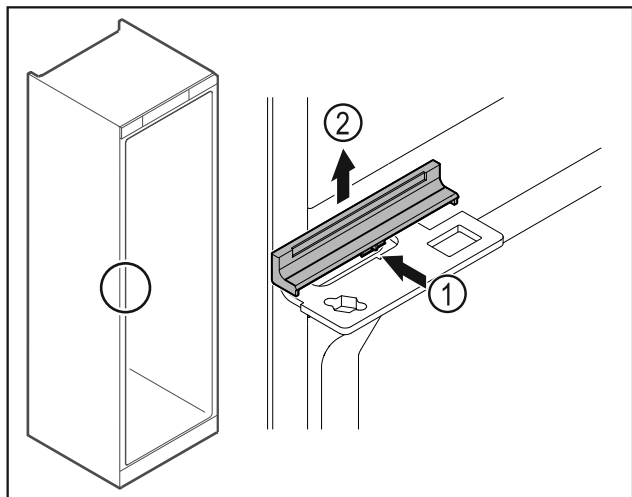


Fig. 48

- ▶ Lagano pritisnite poklopac Fig. 48 (1) na sredini i skinite ga prema gore Fig. 48 (2).

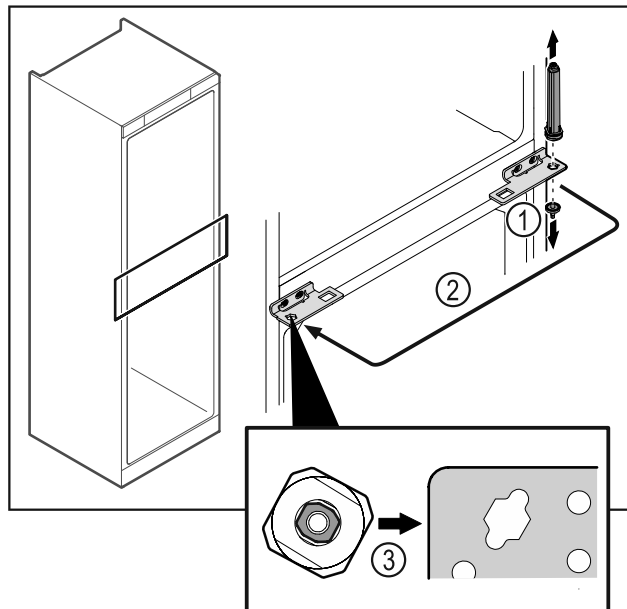


Fig. 49

- ▶ Odvrnite svornjak šarke Fig. 49 (1).
- ▶ Premjestite sustav zatvaranja vrata Fig. 49 (2).
- ▶ Pri umetanju pazite na ispravno poravnanje sustava zatvaranja vrata Fig. 49 (3).

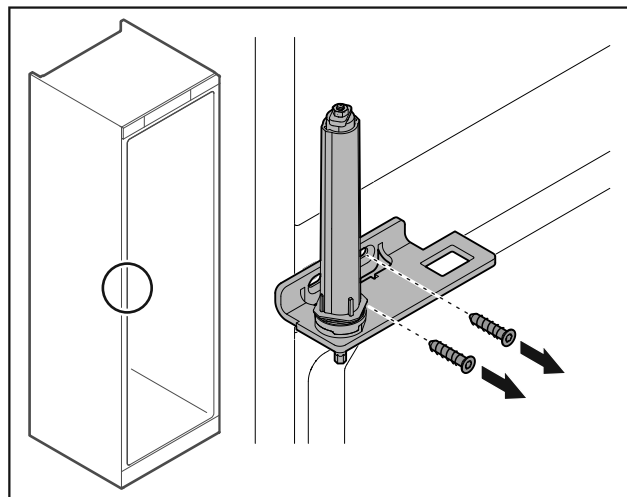


Fig. 50

- ▶ Odvrnite kutne šarke.

POZOR

Opasnost od ozljeda zbog napetih opruga!

- ▶ Ne rastavljajte sustav zatvaranja vrata Fig. 51 (1).

Stavljanje u pogon

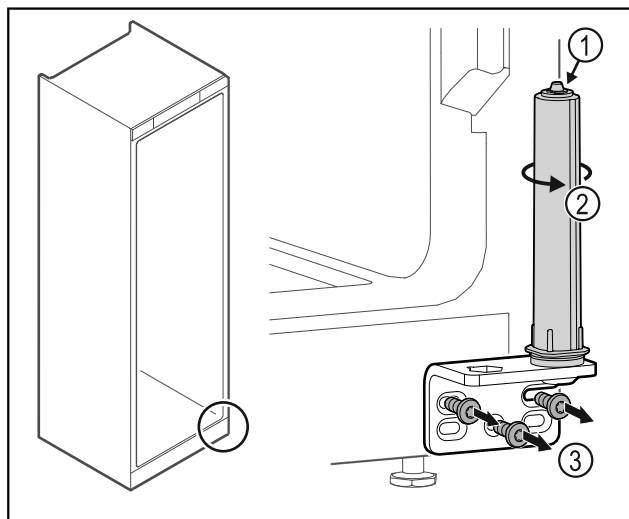


Fig. 51

- ▶ Okrećite sustav zatvaranja Fig. 51 (2) dok ne klikne.
- ▷ Napetost u sustavu zatvaranja je otpuštena.
- ▶ Odvrnite kutne šarke Fig. 51 (3).

Uputa

Neispravan raspored pločica za namještanje visine.

Više nije moguće dovoljno pričvrstiti maticu.

- ▶ Pločica se mora uglaviti na donjoj strani sustava zatvaranja.

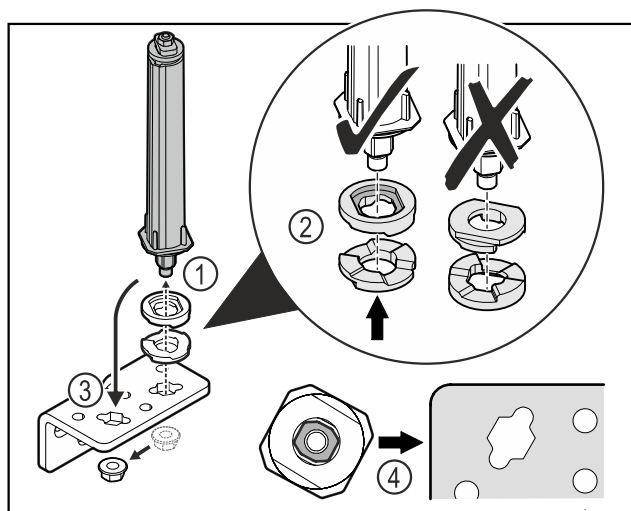


Fig. 52

- ▶ Otpustite maticu i skinite sustav zatvaranja vrata Fig. 52 (1).
- ▶ Pazite na ispravno poravnanje pločica za namještanje visine Fig. 52 (2).
- ▶ Premjestite sustav zatvaranja vrata u kutnim šarkama i pričvrstite ga maticom Fig. 52 (3).
- ▶ Pri umetanju pazite na ispravno poravnanje sustava zatvaranja vrata Fig. 52 (4).

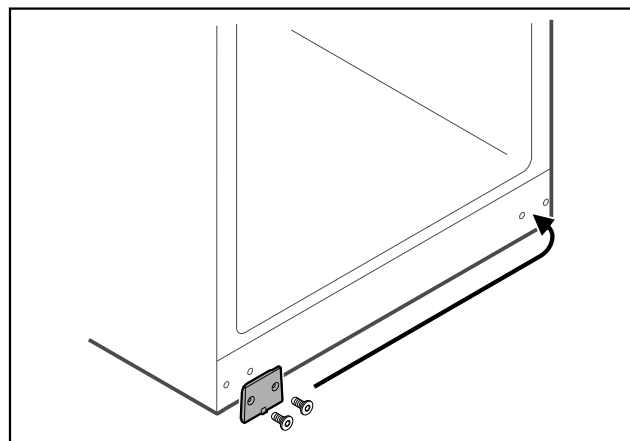


Fig. 53

- ▶ Premjestite pokrovnu ploču na suprotnu stranu.

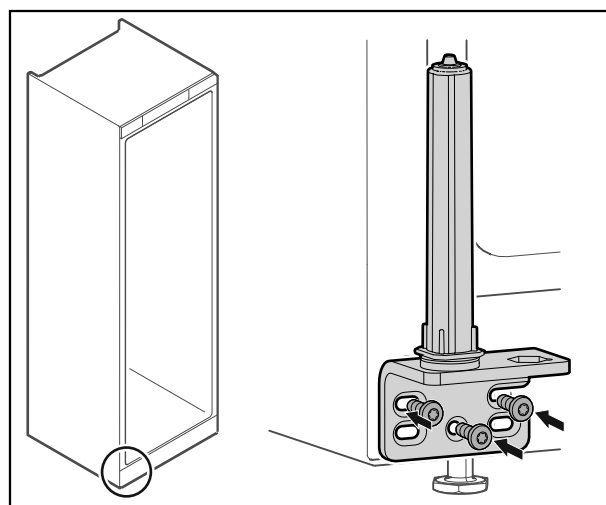


Fig. 54

- ▶ Navrnite kutne šarke na suprotnu stranu.

Uputa

Ispravno usmjerenje i napetost važni su za funkcioniranje sustava zatvaranja.

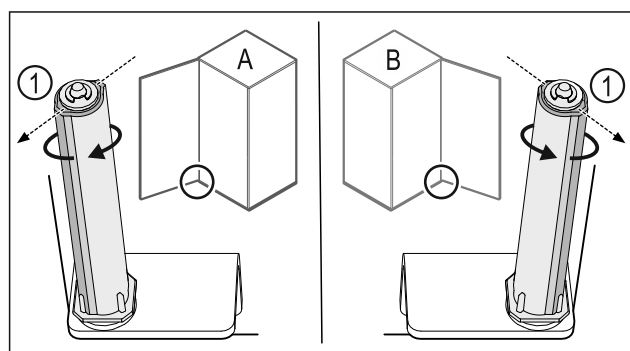


Fig. 55 Okretanje nalijevo (A) / okretanje nadesno (B)

- ▶ Okrećite sustav zatvaranja do kraja dok lamela sustava zatvaranja Fig. 55 (1) ne bude usmjerena prema van.
- ▷ Sustav zatvaranja automatski ostaje u tom položaju.
- ▷ Sustav zatvaranja je izravan i napregnut.

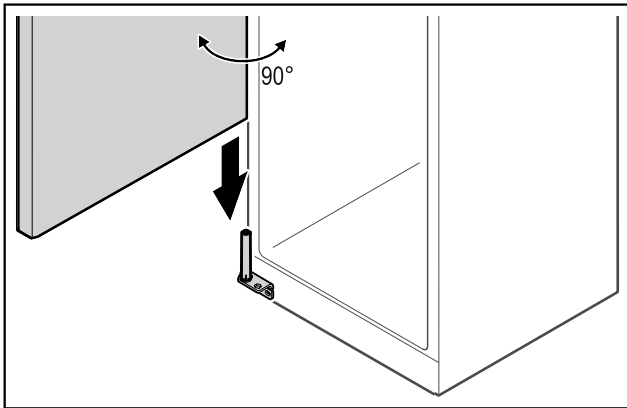


Fig. 56

- Dignite vrata s poda uz pomoć druge osobe i natakните ih na sustav zatvaranja.

Uputa

- Čvrsto držite vrata.

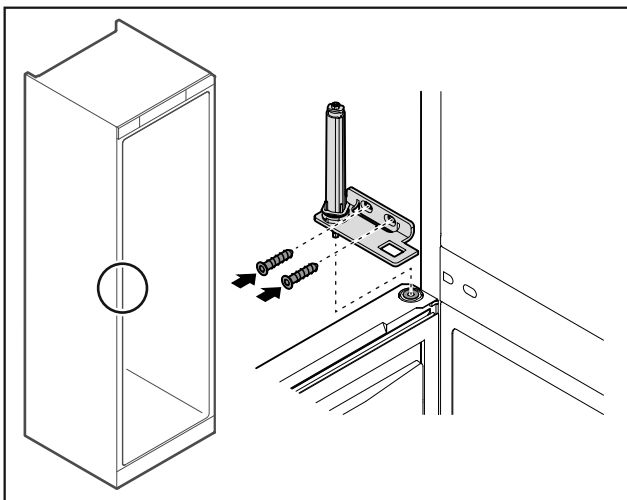


Fig. 57

- Navrnite kutne šarke.

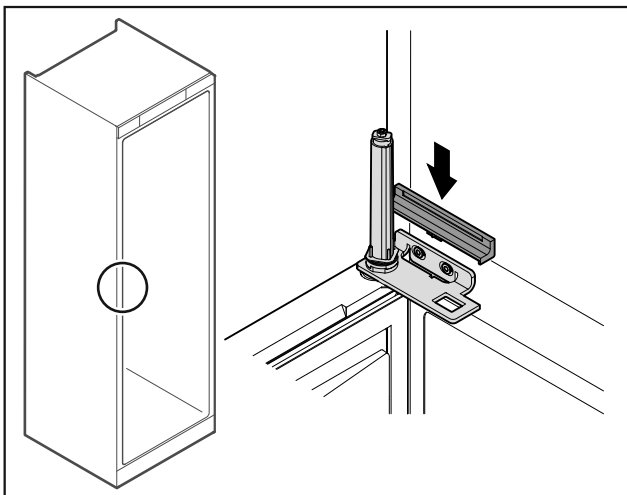


Fig. 58

- Uglavite poklopac.

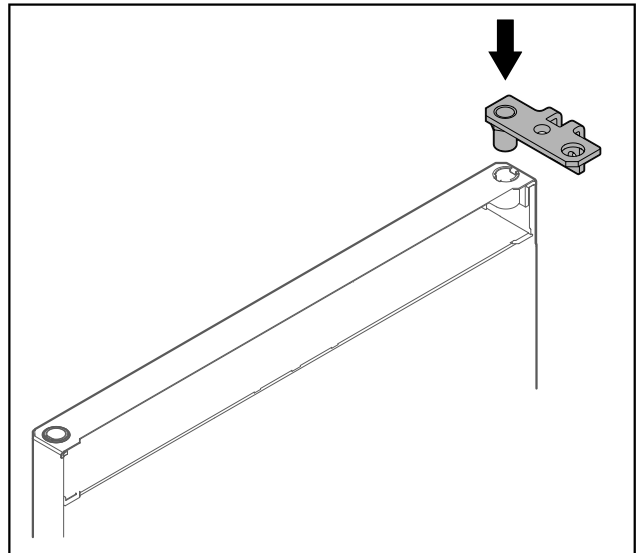


Fig. 59

- Umetnite kutne šarke u vrata.

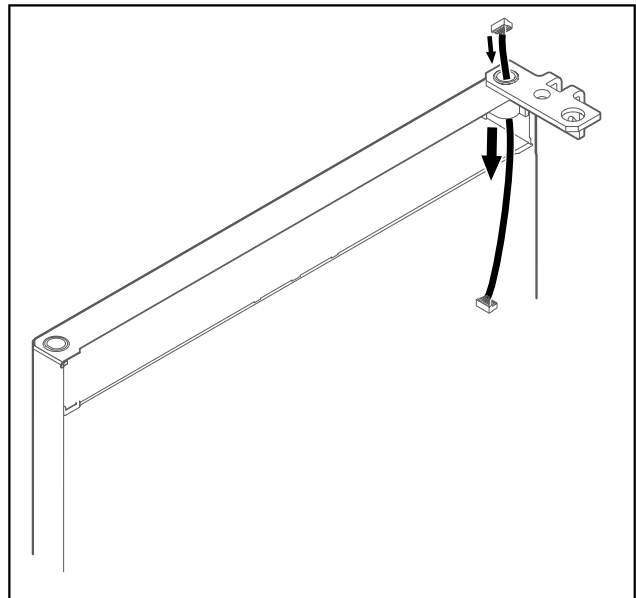


Fig. 60

- Oprezno utakните kabel.

POZOR

Opasnost od ozljeda zbog ispadanja vrata!

- Čvrsto držite vrata.

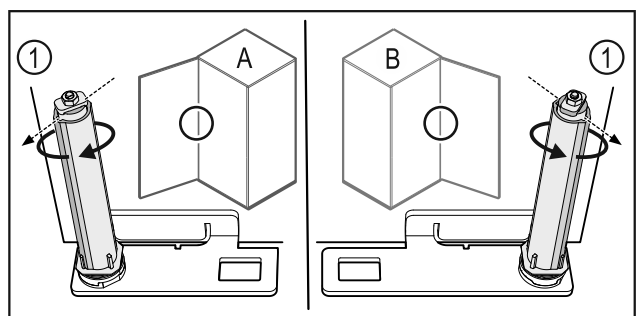


Fig. 61 Okretanje nalijevo (A) / okretanje nadesno (B)

- Okrećite sustav zatvaranja do kraja dok lamela sustava zatvaranja Fig. 61 (1) ne bude usmjerena prema van.
- ▷ Sustav zatvaranja automatski ostaje u tom položaju.
- ▷ Sustav zatvaranja je izravnан i napreгnut.

Stavljanje u pogon

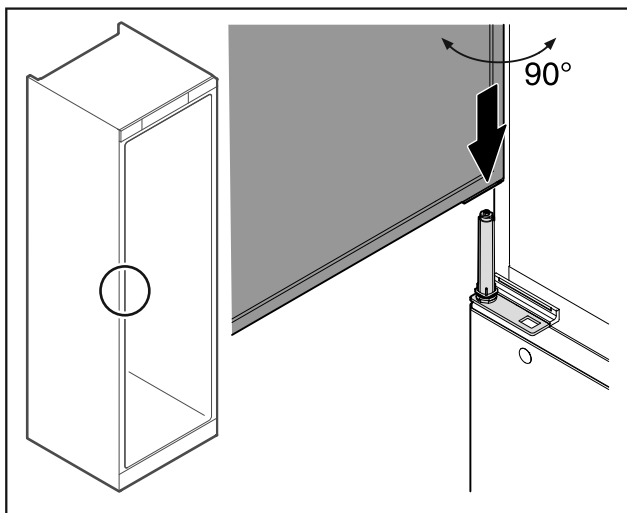


Fig. 62

- ▶ Podignite vrata s poda uz pomoć druge osobe.
- ▶ Oprezno natakните vrata otvorena pod kutom od 90° na sustav zatvaranja.

POZOR

Materijalne štete zbog pogrešne montaže!

- ▶ Ne stežite kabel prilikom montiranja kutnih šarka.

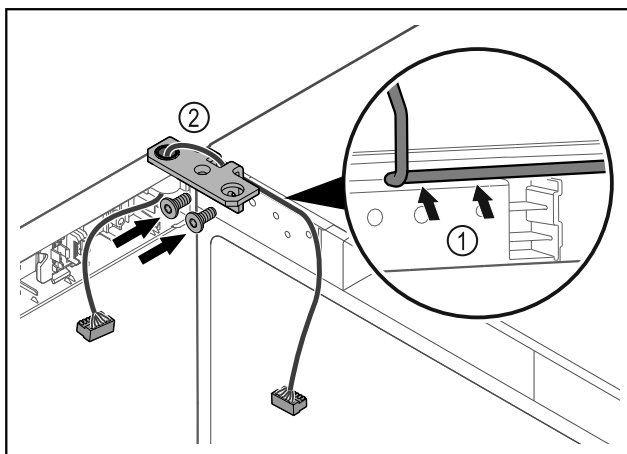


Fig. 63

- ▶ Provedite kabel kroz izrez na kutnoj šarci i oprezno ga položite Fig. 63 (1).
- ▶ Navrnite kutne šarke Fig. 63 (2).

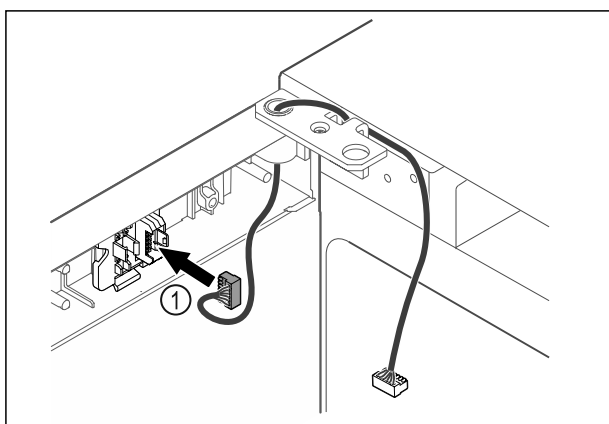


Fig. 64

- ▶ Utakните utikač Fig. 64 (1) u držač utikača.

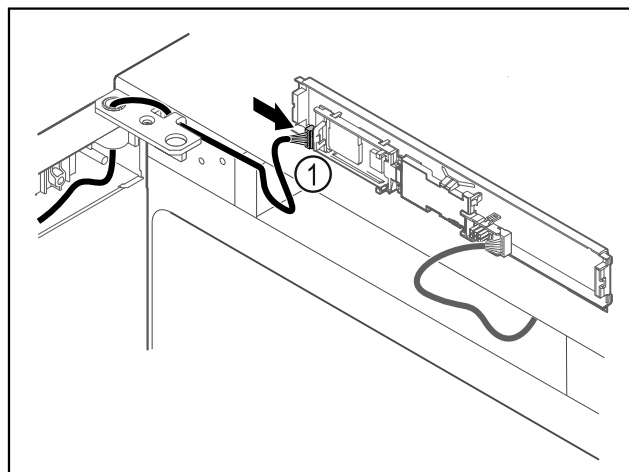


Fig. 65

- ▶ Natakните utikač Fig. 65 (1) na tiskanu pločicu.

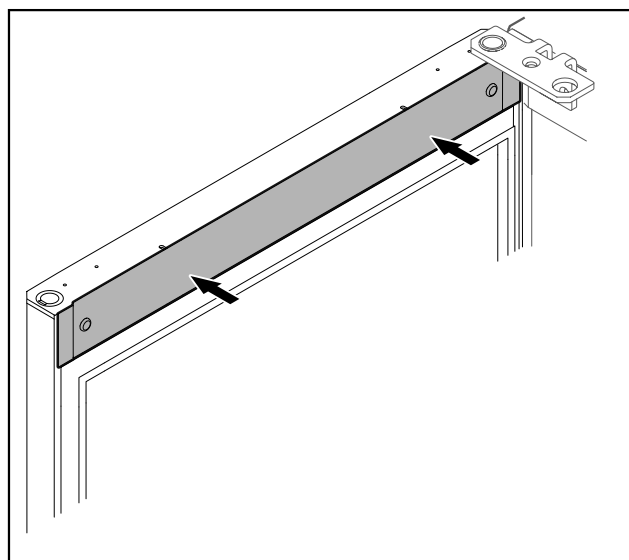


Fig. 66

- ▶ Stavite poklopac.

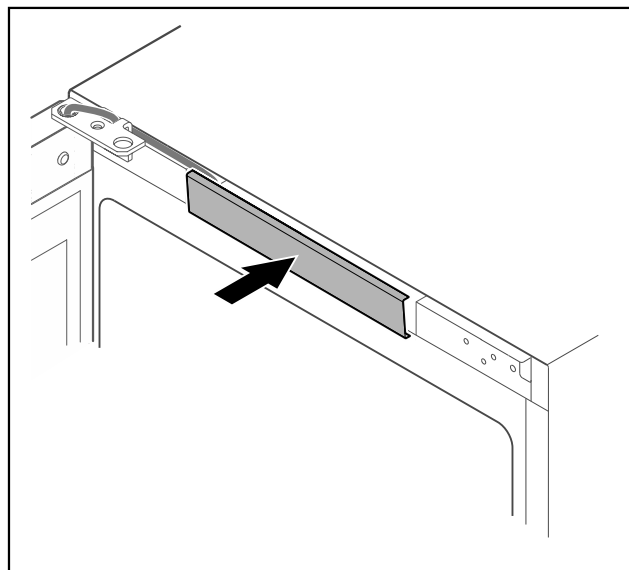


Fig. 67

- ▶ Uglavite srednji poklopac.

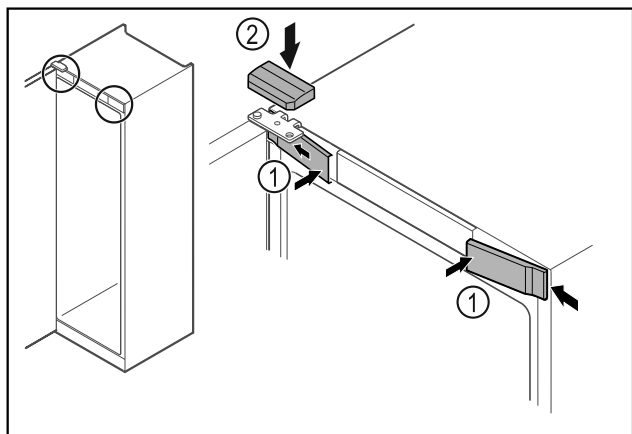


Fig. 68

- ▶ Bočno zakvačite prednje poklopce Fig. 68 (1) i uglavite ih.
- ▶ Uglavite gornji poklopac Fig. 68 (2) odozgo.
- ▶ Zatvorite vrata.
- ▷ Smjer okretanja vrata je promijenjen.

4.13 Poravnavanje vrata

Ako vrata nisu ravna, možete ih namjestiti na kutnim šarkama.

Poravnajte vrata hladnjaka prije vrata zamrzivača.

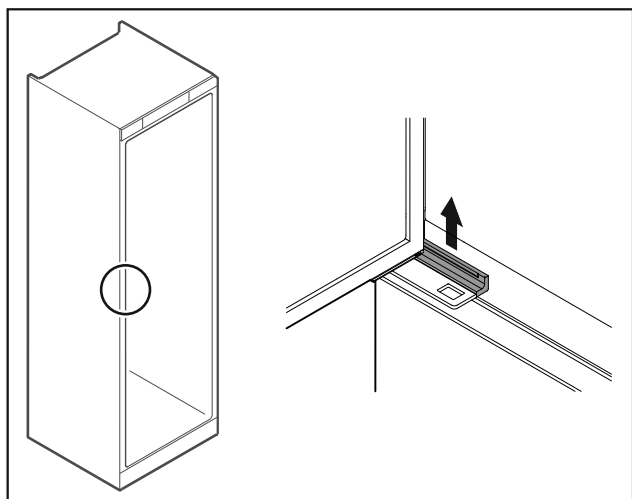


Fig. 69 Hladnjak

- ▶ Skinite poklopac.

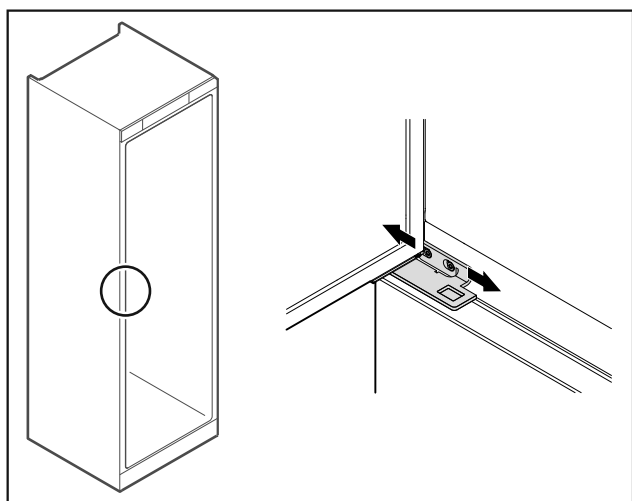


Fig. 70 Hladnjak

- ▶ Lagano otpustite oba vijka i pomaknite vrata s kutnim šarkama nadesno ili nalijevo.

- ▶ Pritegnite vijke.
- ▶ Stavite poklopac.

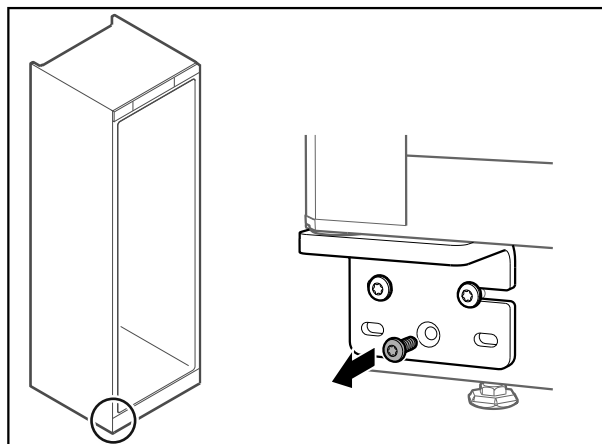


Fig. 71 Zamrzivač

- ▶ Ođvrnite srednji vijak na donjoj kutnoj šarci.

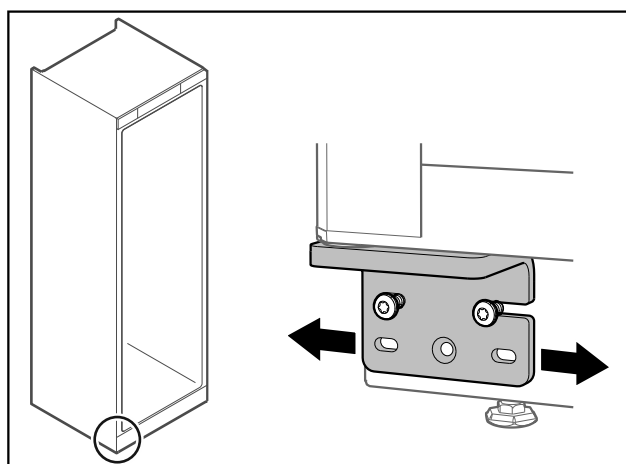


Fig. 72 Zamrzivač

- ▶ Lagano otpustite oba vijka i pomaknite vrata s kutnim šarkama nadesno ili nalijevo.
- ▶ Pritegnite vijke do kraja (srednji vijak nije više potreban).
- ▷ Vrata su poravnana.

4.14 Priključivanje uređaja



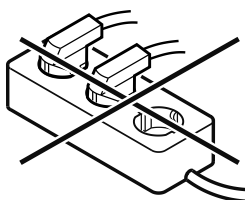
UPOZORENJE

Opasnost od požara zbog nestručnog spajanja!

Opekline.

Oštećenja uređaja.

- ▶ Nemojte koristiti produžne kabele.
- ▶ Nemojte koristiti razvodne utičnice.



POZOR

Opasnost od oštećenja zbog nestručnog spajanja!

Oštećenja uređaja.

- ▶ Uređaj nemojte priključivati na otočne invertore kao što su npr. solarni energetske sustavi i benzinski generatori.

Stavljanje u pogon

Uputa

Upotrijebite isključivo isporučeni mrežni priključni vod.

Pobrinite se za to da su ispunjene sljedeće pretpostavke:

- Uređaj smije raditi samo s **izmjeničnom strujom**.
- Dopušteni napon i frekvencija otisnuti su na označnoj pločici. Pozicija označne pločice prikazana je u poglavlju Pregled uređaja. (pogledajte 1.2 Pregled uređaja i opreme)
- Utičnica je propisno uzemljena i ima električnu zaštitu.
- Okidna struja osigurača iznosi između 10 A i 16 A.
- Utičnica je lako pristupačna.
- ▶ Provjerite električni priključak.
- ▶ Utaknite utikač uređaja na stražnju stranu uređaja. Pripazite da ispravno uskoči.
- ▶ Priključite mrežni utikač na opskrbu elektroenergijom.
- ▷ Prikaz se mijenja na simbol čekanja.

4.15 Uključivanje uređaja (prvo stavljanje u pogon)

Osigurajte da su ispunjeni sljedeći preduvjeti:

- Uređaj je postavljen i priključen.
- Sve samoljepljive trake, samoljepljive i zaštitne folije te transportni osigurači u uređaju i na njemu su skinuti.

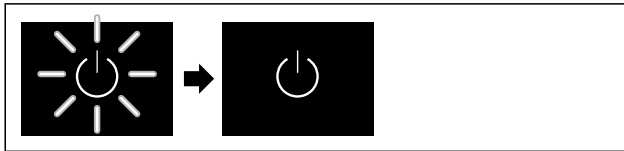


Fig. 73 Primjer izgleda

- ▶ Simbol čekanja treperi: Pričekajte dok se ne završi postupak pokretanja.
- ▷ Zaslom prikazuje simbol čekanja.

Ako se uređaj isporučuje s tvorničkom postavom, prilikom stavljanja u pogon potrebno je najprije namjestiti zaslonski jezik i datum/vrijeme.

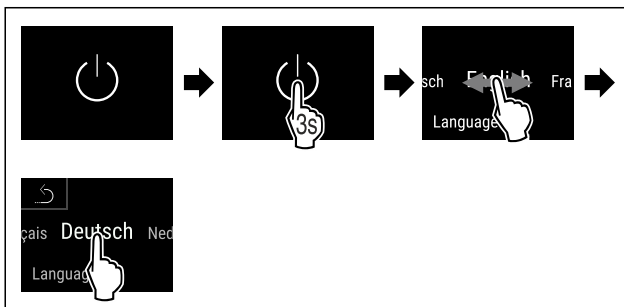


Fig. 74

- ▶ Obavite korake kao što je prikazano na slici.
- ▷ Jezik je namješten.

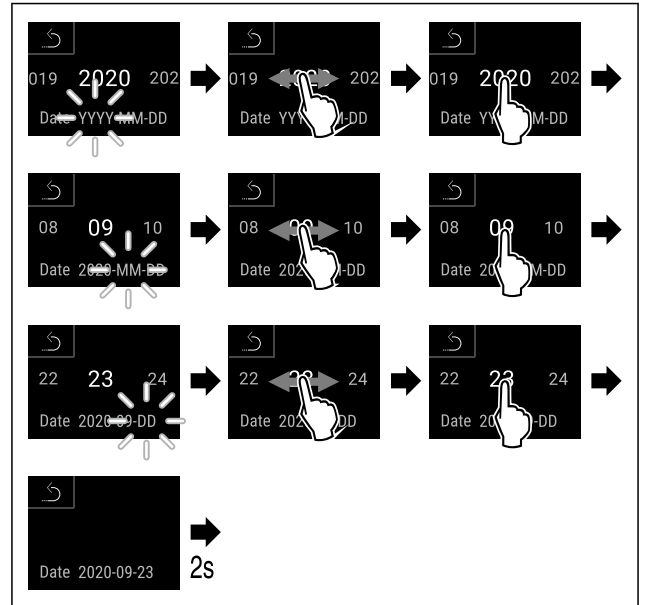


Fig. 75

- ▶ Obavite korake kao što je prikazano na slici.
- ▷ Datum je namješten.

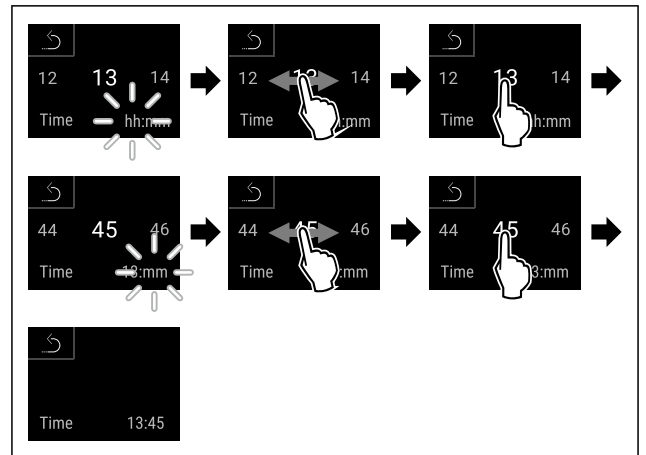


Fig. 76

- ▶ Obavite korake kao što je prikazano na slici.
- ▷ Vrijeme je namješteno.

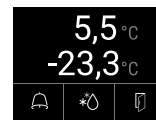


Fig. 77 Prikaz statusa

- ▶ Uređaj je spreman za rad kada se na zaslonu pojavi temperatura.
- ▷ Prikaz temperature treperi dok se ne dosegne namještena temperatura.

5 Skladištenje

5.1 Napomene o skladištenju

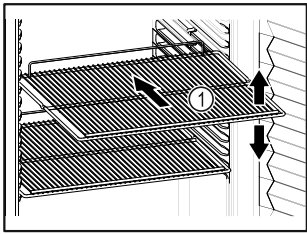


Fig. 78 Primjer izgleda

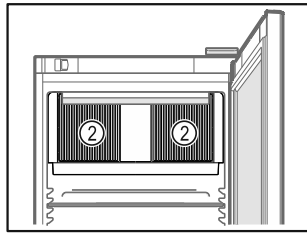


Fig. 79

Prilikom uskladištavanja vodite računa o sljedećem:

- ❑ Ako su rešetke za polaganje Fig. 78 (1) pomične, prilagodite ih po visini.
- ❑ Vodite računa o maksimalnoj nosivosti. (pogledajte 9.1 Tehnički podaci)
- ❑ Napunite uređaj tek nakon što se postigne temperatura skladištenja (održavanje rashladnog lanca).
- ❑ Oslobodite ventilacijske proreze Fig. 79 (2) za ventilator optoćnog zraka u unutrašnjosti.
- ❑ Hlađeni artikli ne smiju dodirivati stražnju stijenku.
- ❑ Ne stavljajte hlađene artikle iznad stražnjeg graničnika rešetki za odlaganje.
- ❑ Tekućine čuvajte u zatvorenim spremnicima.
- ❑ Hlađene artikle skladištite s razmakom kako bi zrak mogao dobro cirkulirati.
- ❑ Hlađeni artikli ne smiju prekoračiti oznaku slaganja.



To je važno radi ispravnog kruženja zraka i jednolike raspodjele temperature u cijeloj unutrašnjosti.

6 Rukovanje

6.1 Upravljački i pokazni elementi

Zaslon omogućava brzi pregled trenutnog stanja uređaja, namještene temperature, stanja funkcija i postavaka te poruka o alarmu i pogreškama.

Rukovanje je izravno na Touch & Swipe zaslonu prelaženjem prsta ili pritiskom.

Funkcije je moguće aktivirati ili deaktivirati, a namještene vrijednosti mijenjati.

6.1.1 Prikaz statusa



Fig. 80 Prikaz statusa

- (1) Stvarne temperature
- (2) Stanje alarma
- (3) Stanje postupka odleđivanja
- (4) Stanje otvaranja vrata

Prikaz stanja je početni prikaz.

On na sredini prikazuje temperaturu, a na donjem području tri simbola. Prikaz stanja može prikazivati i razne druge simbole prikaza.

Od prikaza stanja navigacija vodi do funkcija i postavaka.

6.1.2 Simboli prikaza

Simboli prikaza obavještavaju o trenutnom stanju uređaja.

Simbol	Stanje uređaja
	Simbol čekanja Uređaj je isključen.
	Simbol čekanja (treperi) Uređaj se pokreće.
	Temperatura (treperi) Ciljna temperatura još nije dosegnuta. Uređaj hladi na namještenu temperaturu.
	D u prikazu Uređaj je u demonstracijskom načinu rada.
	Pokazivač održavanja (žuto) Namješteni vremenski interval je istekao.
	Puna podatkovna memorija (žuto) Podatkovna memorija (999 sati) je puna. Najstariji podatci time će se prebrisati.
	Puna memorija alarma (žuto) Memorija alarma je puna. Izbrišite pojedinačne alarme ili cijelu memoriju.
	Simbol pogreške (crveno) Uređaj je u stanju pogreške.
	Pozadina (plavo) Aktivna postavka ili funkcija
	Stupac (rastući) Držite pritisnuto 3 sekunde kako biste aktivirali postavku.
	Stupac (padajući) Držite pritisnuto 3 sekunde kako biste deaktivirali postavku.

Simboli prikaza stanja

Dotadni simboli na donjem rubu prikaza stanja omogućavaju brzi pristup informacijama o alarmu i detaljima o stanju uređaja.

Simbol	Stanje uređaja
	Simbol alarma (sivo) Arhiva alarma je prazna. Kratkim pritiskom otvara se arhiva alarma.

Simbol	Stanje uređaja
	Simbol alarma (bijelo) Postoje potvrđeni alarmi u arhivi alarma. Kratkim pritiskom otvara se arhiva alarma.
	Simbol alarma (crveno) Postoje još nepotvrđeni alarmi u arhivi alarma. Kratkim pritiskom otvara se arhiva alarma.
	Simbol alarma (crveno, treperi) Postoji aktivan alarm u arhivi. Kratkim pritiskom otvara se arhiva alarma.
	Simbol odleđivanja (sivo) Nema aktivnog postupka odleđivanja.
	Simbol odleđivanja (bijelo, treperi) Aktivan je ručni postupak odleđivanja. Kratkim pritiskom otvara se ručno odleđivanje. (pogledajte 6.2.21 Odleđivanje)
	Simbol odleđivanja (bijelo) Automatski postupak odleđivanja je aktivan. Funkciju nije moguće prekinuti.
	Simbol vrata (sivo) Vrata su zatvorena.
	Simbol vrata (bijelo) Vrata su otvorena.
	Simbol vrata (crveno, treperi) Vrata su dulje vrijeme otvorena, odgovarajuće upozorenje je potvrđeno. Simbol treperi dok se vrata ne zatvore.

Dodatni simboli prikaza stanja

6.1.3 Zvučni signali

Signal će se oglasiti u sljedećim slučajevima:

- Prilikom potvrđivanja neke funkcije ili vrijednosti.
- Ako neku funkciju ili vrijednost nije moguće aktivirati ili deaktivirati.
- Kada se pojavi pogreška.
- U slučaju alarmne poruke.

Alarmne zvukove moguće je uključiti i isključiti u izborniku za kupca.

6.2 Funkcije uređaja

6.2.1 Napomene o funkcijama uređaja

Funkcije uređaja tvornički su tako namješteni da je vaš uređaj u potpunosti funkcionalan.

Prije promjene, aktiviranja ili deaktiviranja funkcija uređaja pobrinite se za to da su ispunjene sljedeće pretpostavke:

- Pročitali ste i razumjeli opis način rada zaslona. (pogledajte 3 Način rada dodirnog zaslona Touch & Swipe)
- Upoznali ste s upravljačkim i pokaznim elementima svojeg uređaja. (pogledajte 6.1 Upravljački i pokazni elementi)

6.2.2 Uključivanje i isključivanje uređaja



Ova funkcija omogućava uključivanje i isključivanje cijelog uređaja.

Uključivanje uređaja

Bez aktiviranog demonstracijskog načina rada:

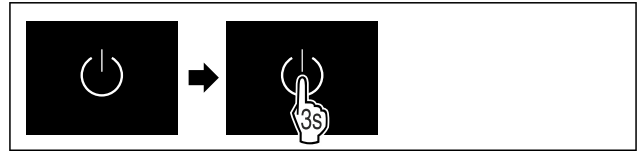


Fig. 81

► Obavite korake kao što je prikazano na slici.

Kod aktiviranog demonstracijskog načina rada:

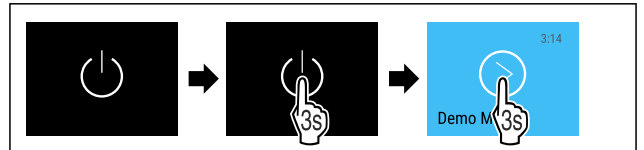


Fig. 82

► Obavite korake kao što je prikazano na slici.

Uputa

Deaktivirajte demonstracijski način rada prije isteka odbrojanja.

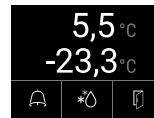


Fig. 83 Prikaz statusa

► Prikaz temperature pojavljuje se na zaslonu.

Isključivanje uređaja



Fig. 84

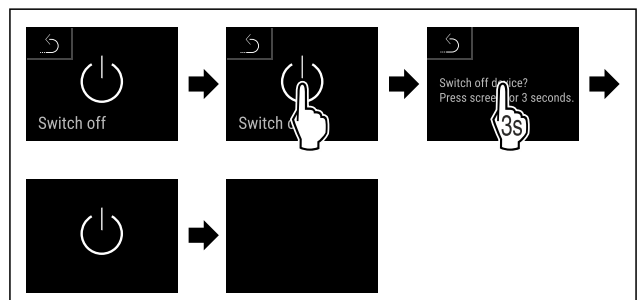


Fig. 85

► Obavite korake kao što je prikazano na slici.

▷ Zaslona prikazuje simbol čekanja.

▷ Zaslona se isključuje nakon otprilike 10 minuta.

6.2.3 Isključivanje i uključivanje temperaturne



Pojedinačne temperaturne zone uređaja možete isključiti odvojeno jednu od druge.

Primjena:

- Čišćenje
- Otapanje

Isključivanje hladnjaka

Osigurajte da su ispunjeni sljedeći preduvjeti:

- Hladnjak je ispražnjen.

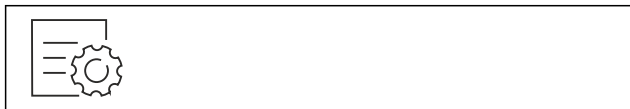


Fig. 86

- ▶ Prelazite prstom nalijevo ili nadesno dok se ne prikaže odgovarajuća funkcija.

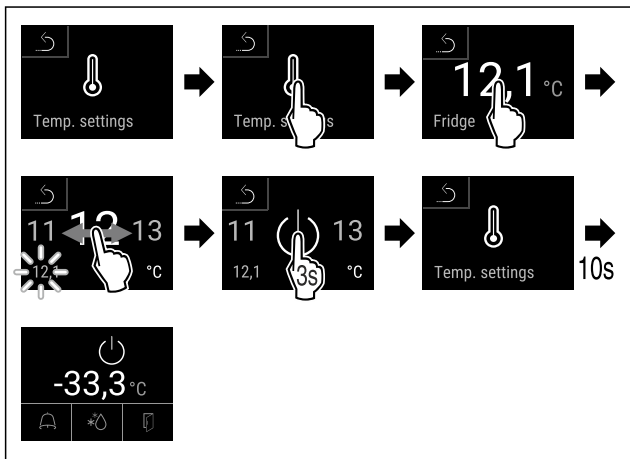


Fig. 87

- ▶ Izvršite korake rukovanja kao što je prikazano na slici.
- ▷ Hladnjak je isključen.

Isključivanje zamrzivača

Osigurajte da su ispunjeni sljedeći preduvjeti:

- Zamrzivač je ispražnjen.



Fig. 88

- ▶ Prelazite prstom nalijevo ili nadesno dok se ne prikaže odgovarajuća funkcija.

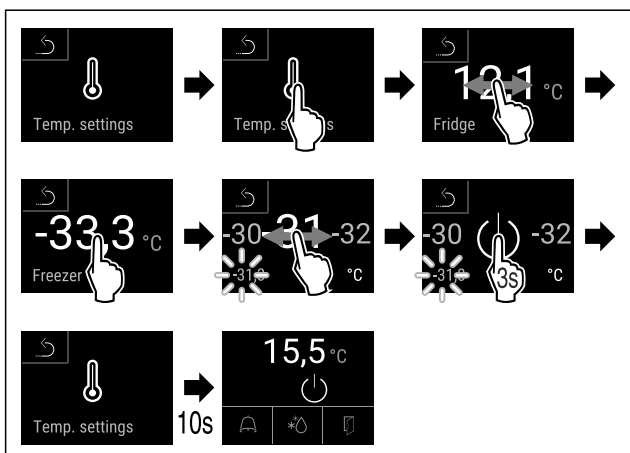


Fig. 89

- ▶ Izvršite korake rukovanja kao što je prikazano na slici.
- ▷ Zamrzivač je isključen.

Uključivanje hladnjaka



Fig. 90

- ▶ Prelazite prstom nalijevo ili nadesno dok se ne prikaže odgovarajuća funkcija.

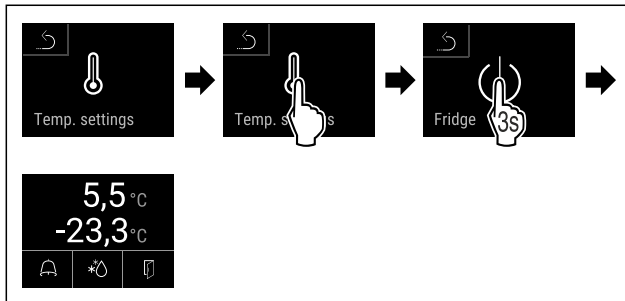


Fig. 91

- ▶ Izvršite korake rukovanja kao što je prikazano na slici.
- ▷ Hladnjak je uključen.
- ▷ Uređaj hladi na posljednje namještenu temperaturu.

Uključivanje zamrzivača



Fig. 92

- ▶ Prelazite prstom nalijevo ili nadesno dok se ne prikaže odgovarajuća funkcija.

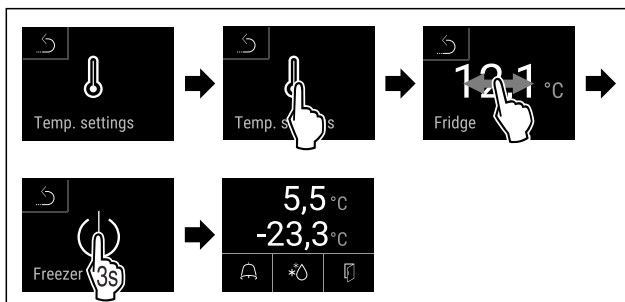
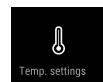


Fig. 93

- ▶ Izvršite korake rukovanja kao što je prikazano na slici.
- ▷ Zamrzivač je uključen.
- ▷ Uređaj hladi na posljednje namještenu temperaturu.

6.2.4 Temperatura



Temperatura ovisi o sljedećim čimbenicima:

- učestalosti otvaranja vrata
- trajanju otvaranja vrata
- temperaturi prostorije na mjestu postavljanja
- vrsti, temperaturi i količini hlađenih/zamrznutih artikala

Uputa

U nekim dijelovima unutrašnjosti temperatura zraka može odstupati od prikazane temperature.

Pri ispravnoj temperaturi hlađeni i zamrznuti artikli ostaju dulje sačuvani. Na taj način moguće je izbjeći nepotrebno bacanje hrane.

Rukovanje

Namještanje temperature

Sljedeći koraci postupka opisuju kako povisiti temperaturu hladnjaka s npr. 12,1 °C na 15,5 °C i temperaturu zamrzivača s npr. -33,3 °C na -31,8 °C.



Fig. 94

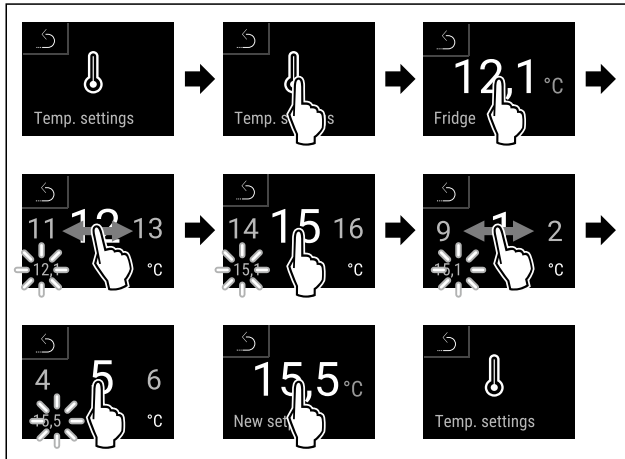


Fig. 95

► Obavite korake kao što je prikazano na slici.

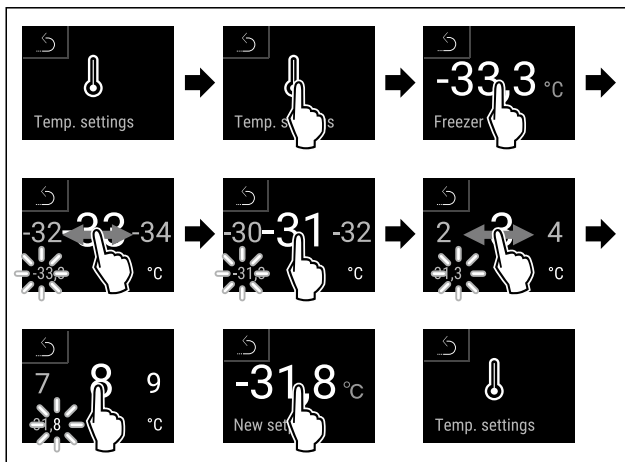


Fig. 96

► Obavite korake kao što je prikazano na slici.
▷ Temperature su namještene.

6.2.5 Bilježenje temperature



Uređaj ovom funkcijom prikazuje minimalnu i maksimalnu temperaturu u unutrašnjosti. Njihovo bilježenje automatski počinje nakon uključivanja uređaja s intervalom od jedne minute. Nakon isteka 999 sati (cca 40 dana) prikazat će se obavijest o tome da je memorija podataka puna. Bilježenje temperature trebalo bi tada poništiti.

Uputa

Neovisno o ovoj funkciji bilježe se i cjelokupan tijek temperature te alarmne i servisne poruke. Te podatke moguće je izvesti i pohraniti na USB memorijski štapić. (pogledajte 6.2.22 Preuzimanje podataka / Datalogging)

Ako na uređaju postoji dodatni senzor proizvođača, moguće je i njega odabrati za prikazivanje minimalne i maksimalne temperature. (pogledajte 6.2.23 Kalibracija senzora)

Uputa

Bilježenje temperature trebalo bi poništiti prilikom stavljanja uređaja u pogon **kada se dosegne namještena temperatura.** (pogledajte Poništavanje bilježenja temperature) Na taj način će vrijednost maksimalne temperature imati smisla.

Prikazivanje bilježenja temperature

Bilježenje temperature prikazuje trajanje bilježenja te minimalnu i maksimalnu temperaturu izmjerenu u tom razdoblju.



Fig. 97

Fridge min.	5,0 °C
Fridge max.	17,3 °C
Freezer min.	-35,2 °C
Freezer max.	-30,3 °C
Recording	65 h

Fig. 98

▷ Prikazuje se zaslon stanja sa zabilježenim temperaturama.

Poništavanje bilježenja temperature

Prikazanu minimalnu i maksimalnu temperaturu moguće je u svakom trenutku poništiti. Pritom će se prikazane vrijednosti izbrisati i interval bilježenja započeo će iznova.



Fig. 99

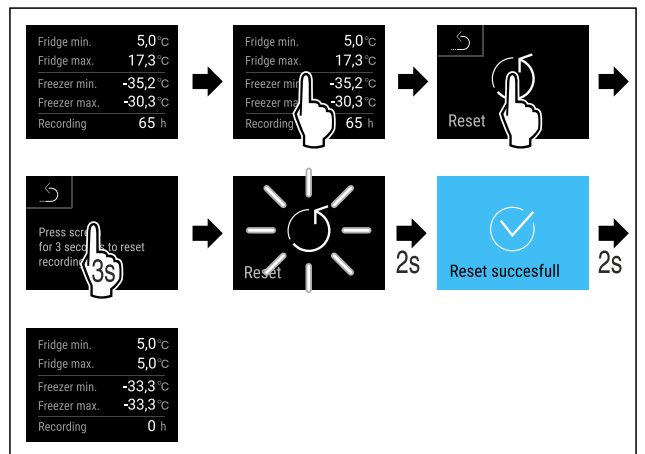


Fig. 100

► Obavite korake kao što je prikazano na slici.
▷ Bilježenje temperature je poništeno.

6.2.6 Rasvjeta



Uređaj je opremljen unutarnjom rasvjetom.

Unutarnju rasvjetu možete trajno uključiti. (pogledajte Uključivanje rasvjete*) *

Kada otvarate vrata uređaja, unutarnja rasvjeta se uključuje. Tu funkciju možete i deaktivirati. (pogledajte Isključivanje rasvjete pri otvaranju vrata*)

Uključivanje rasvjete*



Fig. 101

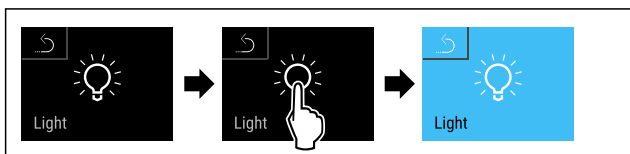


Fig. 102

- ▶ Obavite korake kao što je prikazano na slici.
- ▷ Rasvjeta je uključena.

Isključivanje rasvjete*

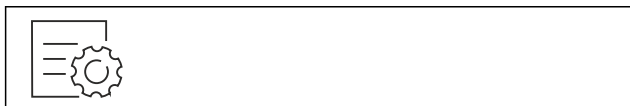


Fig. 103

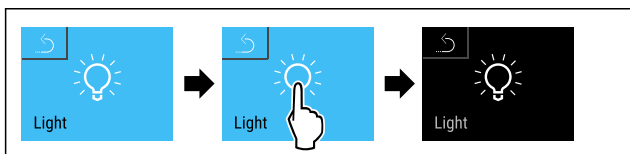


Fig. 104

- ▶ Obavite korake kao što je prikazano na slici.
- ▷ Rasvjeta je isključena.

Isključivanje rasvjete pri otvaranju vrata*

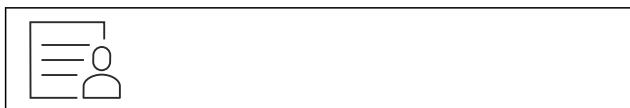


Fig. 105

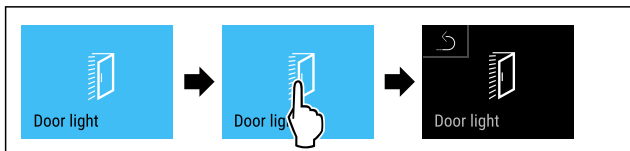


Fig. 106

- ▶ Obavite korake kao što je prikazano na slici.
- ▷ Pri otvaranju vrata rasvjeta je isključena.

Uključivanje rasvjete pri otvaranju vrata*

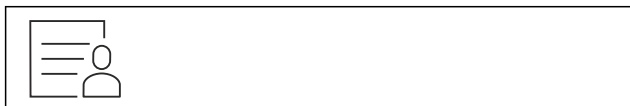


Fig. 107

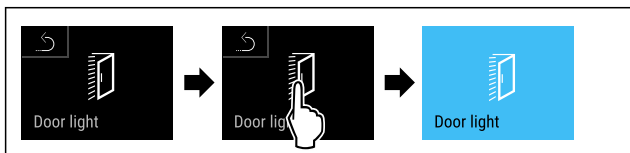


Fig. 108

- ▶ Obavite korake kao što je prikazano na slici.
- ▷ Pri otvaranju vrata rasvjeta je uključena.

6.2.7 Zaštita pristupa izborniku s postavkama



Ova funkcija omogućava zaštitu pristupa izborniku s postavkama s pomoću četveroznamenkastog PIN koda.

Primjena:

- Izbjegavanje nenamjerne promjene postavaka i funkcija.
- Izbjegavanje nenamjernog isključivanja uređaja.
- Izbjegavanje nenamjernog namještanja temperature.

Aktiviranje zaštite pristupa izborniku s postavkama

Uputa

- ▶ U sljedećem primjeru rabi se tvornički namješten PIN kod: **1 1 1 1**.



Fig. 109

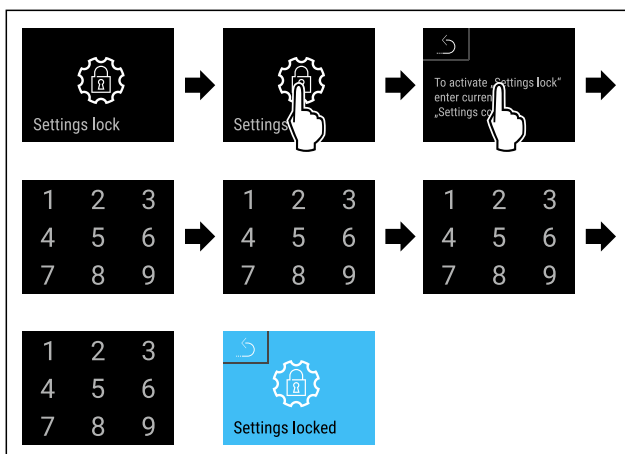


Fig. 110

- ▶ Obavite korake kao što je prikazano na slici.
- ▷ Zaštita pristupa izborniku s postavkama je aktivirana.

Promjena PIN koda zaštite pristupa izborniku s postavkama

(pogledajte 6.2.8 Pristupni kod)

Deaktiviranje zaštite pristupa izborniku s postavkama

Uputa

- ▶ U sljedećem primjeru rabi se tvornički namješten PIN kod: **1 1 1 1**.



Fig. 111

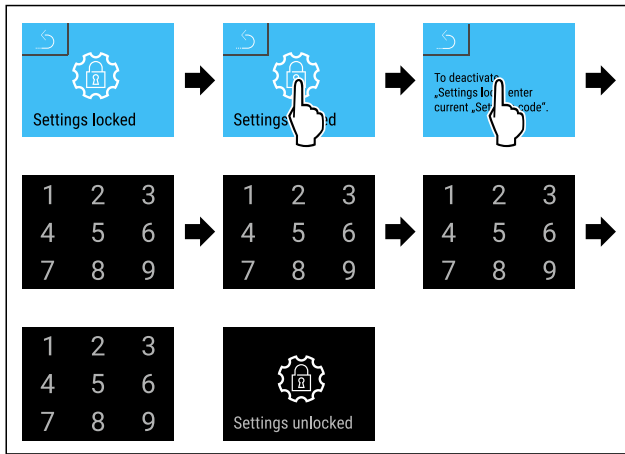


Fig. 112

- ▶ Obavite korake kao što je prikazano na slici.
- ▷ Zaštita pristupa izborniku s postavkama je deaktivirana.

Otvaranje osiguranog izbornika s postavkama

Kada je zaštita pristupa izborniku s postavkama aktivna, potrebno je unijeti PIN kod radi otvaranja izbornika s postavkama.

Nakon unošenja ispravnog PIN koda izbornik s postavkama ostaje deblokiran 20 minuta.

Uputa

- ▶ U sljedećem primjeru rabi se tvornički namješten PIN kod: **1 1 1 1**.

Zaštita pristupa izborniku s postavkama mora biti aktivna.

- ▶ Prelazite prstom nalijevo ili nadesno dok se ne prikaže odgovarajuća funkcija.

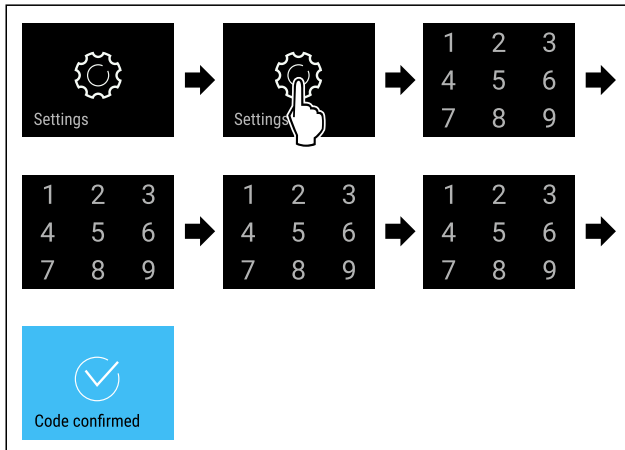


Fig. 113

- ▶ Obavite korake kao što je prikazano na slici.
- ▷ PIN kod je ispravan: Otvara se izbornik s postavkama.

6.2.8 Pristupni kod

Moguće su razne postavke.

Primjena:

- Promjena koda za postavke.
- Poništavanje koda za postavke.



Zaštita pristupa izborniku s postavkama

Promjena koda za postavke

Ova postavka omogućava promjenu koda za postavke radi zaštite pristupa izborniku s postavkama.

Namještanje se obavlja u 3 koraka:

- Unošenje starog koda za postavke
- Unošenje novog koda za postavke
- Potvrđivanje novog koda za postavke

Uputa

- ▶ U sljedećem primjeru mijenja se tvornički unaprijed namješten kod za postavke **1 1 1 1**.
- ▶ Novi kod za postavke je: **2 3 4 5**



Fig. 114

Zaštita pristupa izborniku s postavkama mora biti aktivna. (pogledajte 6.2.7 Zaštita pristupa izborniku s postavkama)

- ▶ Prelazite prstom nalijevo ili nadesno dok se ne prikaže odgovarajuća funkcija.

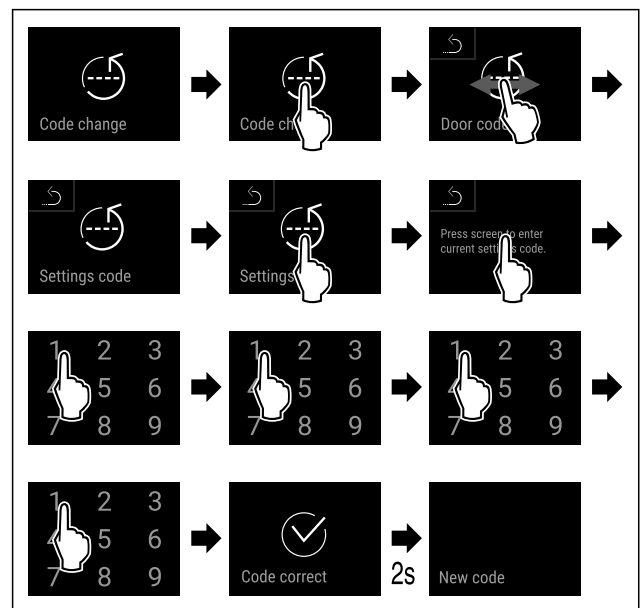


Fig. 115

- ▶ Obavite korake kao što je prikazano na slici.
- ▷ Unošenje starog koda za postavke je uspješno.

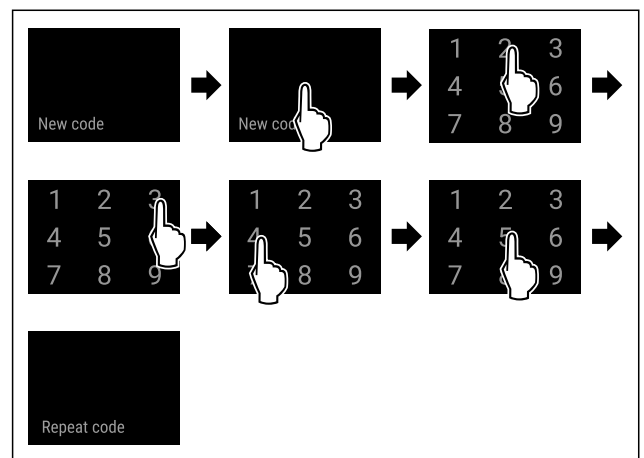


Fig. 116

- ▶ Obavite korake kao što je prikazano na slici.
- ▷ Unošenje novog koda za postavljanje je uspješno.

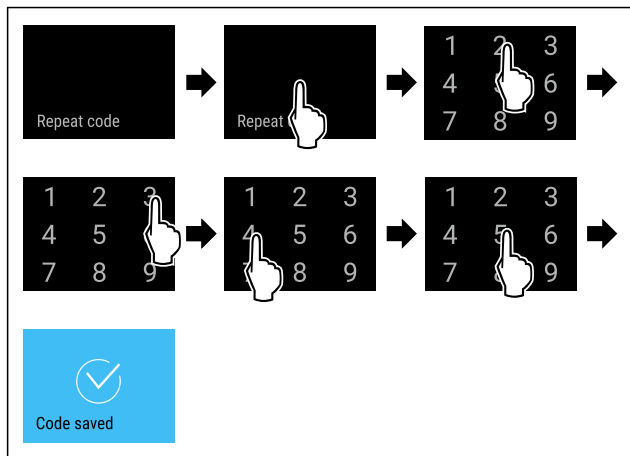


Fig. 117

- ▶ Obavite korake kao što je prikazano na slici.
- ▷ Potvrđivanje novog koda za postavke je uspješno.
- ▷ Kod za postavke je promijenjen.

Poništavanje koda za postavke

Kod za postavke radi zaštite pristupa izborniku s postavkama je zaboravljen ili nije poznat.

- ▶ Vratite uređaj na tvorničke postavke (pogledajte 6.2.31 Vraćanje na tvorničke postavke).
- ▷ Uređaj je vraćen na prvobitne postavke.
- ▷ Tvornički kod za postavke je: **1 1 1 1**

6.2.9 Podsjetnik na interval održavanja



Namještanje razdoblja do podsjećanja na održavanje.

Moguće je namjestiti sljedeće vrijednosti:

- 7 dana
- 14 dana
- 30 dana
- 60 dana
- 90 dana
- 180 dana
- 360 dana
- 720 dana
- 1080 dana
- Isključeno

Namještanje podsjetnika na interval održavanja

Sljedeći koraci postupka opisuju kako možete namjestiti razdoblje do održavanja.



Fig. 118

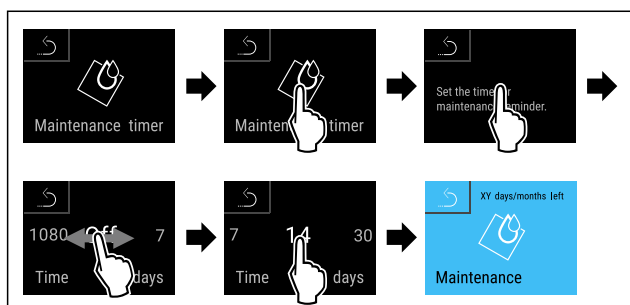


Fig. 119

- ▶ Obavite korake kao što je prikazano na slici.

- ▷ Razdoblje do podsjećanja na održavanje je namješteno.
- ▷ Prikazuje se preostalo vrijeme.

6.2.10 Jezik



Ovom postavkom namješta se zaslonski jezik.

Namještanje jezika



Fig. 120

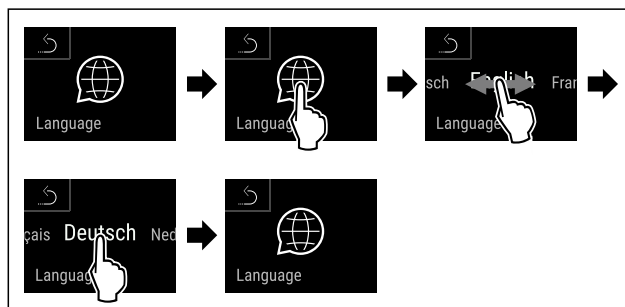


Fig. 121

- ▶ Obavite korake kao što je prikazano na slici.
- ▷ Odabrani jezik je namješten.

6.2.11 Datum i vrijeme



Ova postavka omogućava namještanje datuma i vremena.

Namještanje datuma i vremena

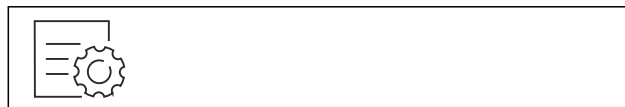


Fig. 122



Fig. 123

- ▶ Obavite korake kao što je prikazano na slici.

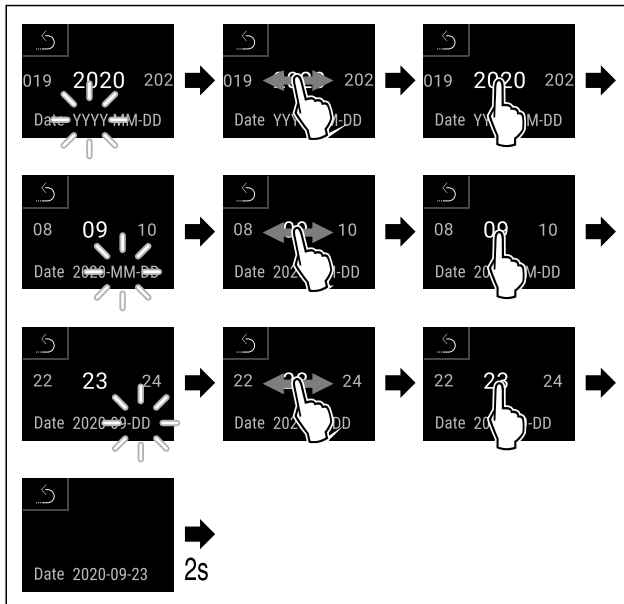


Fig. 124

- ▶ Obavite korake kao što je prikazano na slici.
- ▷ Datum je namješten.

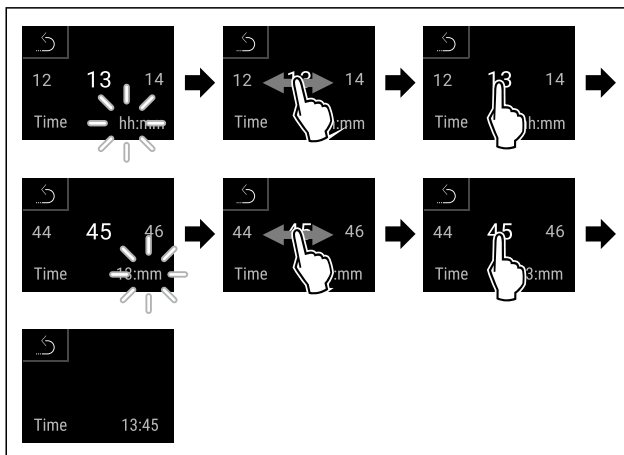


Fig. 125

- ▶ Obavite korake kao što je prikazano na slici.
- ▷ Vrijeme je namješteno.

6.2.12 Jedinica temperature



Pomoću ove funkcije namješate temperaturu. Kao jedinicu temperature možete odabrati Celzijeve stupnjeve ili stupnjeve Fahrenheita.

Namještanje jedinice temperature



Fig. 126

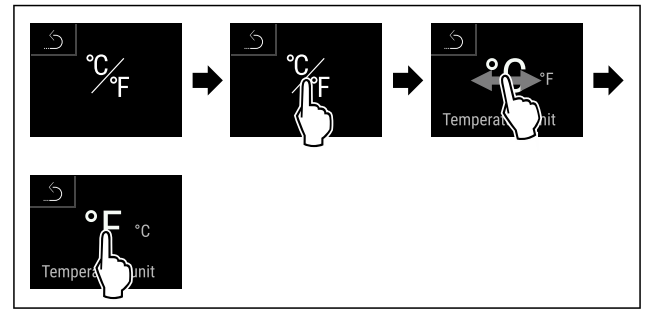


Fig. 127 Primjer izgleda: Prebacivanje s Celzijevih stupnjeva na stupnjeve Fahrenheita.

- ▶ Izvršite korake rukovanja kao što je prikazano na slici.
- ▷ Jedinica temperature je namještena.

6.2.13 Svjetlina zaslona



Pomoću ove funkcije postepeno namješate svjetlinu zaslona.

Možete postaviti sljedeće razine svjetline:

- 40 %
- 60 %
- 80 %
- 100 % (zadana postavka)

Podešavanje svjetline



Fig. 128

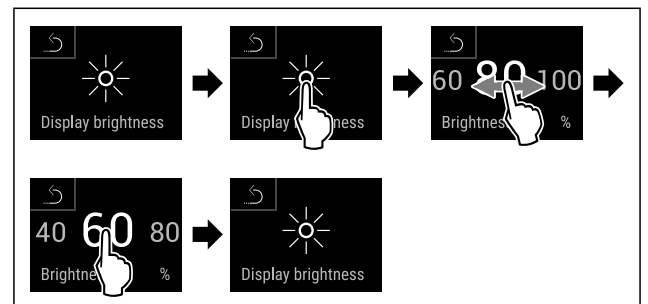


Fig. 129 Primjer izgleda: Prebacivanje s 80 % na 60 %.

- ▶ Izvršite korake rukovanja kao što je prikazano na slici.
- ▷ Svjetlina je namještena.

6.2.14 Alarm Sound



Ova funkcija omogućava uključivanje i isključivanje svih alarmnih zvukova kao što je npr. alarm vrata.

Aktiviranje funkcije Alarm Sound



Fig. 130

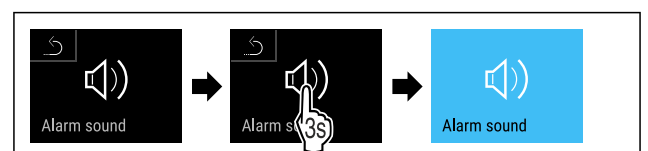


Fig. 131

- ▶ Obavite korake kao što je prikazano na slici.
- ▷ Funkcija Alarm Sound je aktivirana.

Deaktiviranje funkcije Alarm Sound

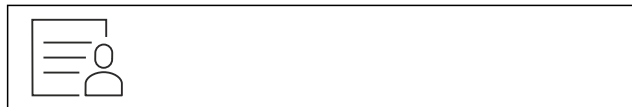


Fig. 132

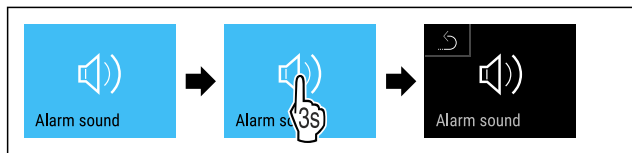


Fig. 133

- ▶ Obavite korake kao što je prikazano na slici.
- ▷ Funkcija Alarm Sound je deaktivirana.



6.2.15 Key Sound

Ova funkcija omogućava uključivanje i isključivanje svih zvukova tipaka, zvukova potvrđivanja i zvuka pokretanja.

Aktiviranje funkcije Key Sound



Fig. 134

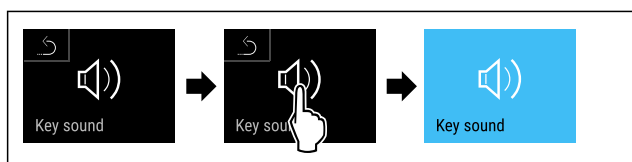


Fig. 135

- ▶ Obavite korake kao što je prikazano na slici.
- ▷ Funkcija Key Sound je aktivirana.

Deaktiviranje funkcije Key Sound



Fig. 136

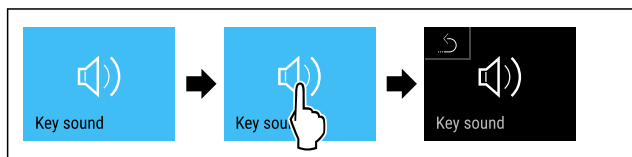


Fig. 137

- ▶ Obavite korake kao što je prikazano na slici.
- ▷ Funkcija Key Sound je deaktivirana.



6.2.16 WLAN veza

Uputa

Liebherr SmartMonitoring Dashboard nije raspoloživ u svim državama. Provjerite raspoloživost s pomoću QR koda unošenjem modela.

Uputa

Uporaba upravljačke ploče Liebherr SmartMonitoring Dashboard na stranici <https://smartmonitoring.liebherr.com> zahtijeva instaliran SmartModule i komercijalan račun na portalu MyLiebherr. Tijekom mrežnog stavljanja u pogon možete se izravno prijaviti sa svojim podacima za prijavu ili se možete ponovno registrirati i stvoriti korporativni račun.

Ova postavka uspostavlja bežičnu vezu između uređaja i interneta. Vezom se upravlja s pomoću modula SmartModule. Uređaj je moguće integrirati s pomoću upravljačke ploče Liebherr SmartMonitoring Dashboard temeljenog na pregledniku te je moguće rabiti proširene opcije i individualne mogućnosti upravljanja, administriranja i nadzora.

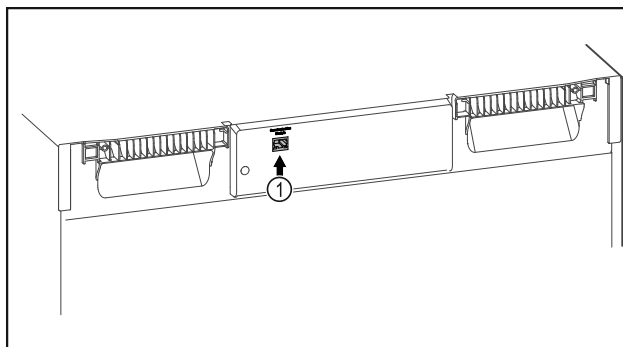


Fig. 138

Pobrinite se za to da su ispunjene sljedeće pretpostavke:

- SmartModule Fig. 138 (1) se rabi.

Uspostavljanje veze

Stavljanje u pogon i konfiguriranje modula SmartModule obavlja se putem mreže s pomoću upravljačke ploče Liebherr SmartMonitoring Dashboard na vašem internetski osposobljenom krajnjem uređaju.

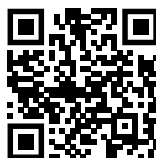


Fig. 139

- ▶ Otvorite Liebherr SmartMonitoring Dashboard. (pogledajte Fig. 139)

Na hladnjaku ili zamrzivaču:

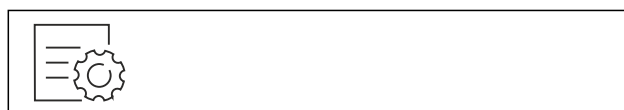


Fig. 140

Uputa

Zaštita pristupa izborniku s postavkama je aktivirana. (pogledajte 6.2.7 Zaštita pristupa izborniku s postavkama)

- ▶ Unesite odabrani PIN kod. Izbornik s postavkama se otvara.



Fig. 141

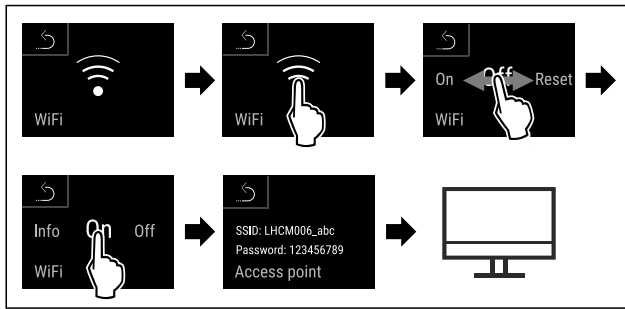


Fig. 142

- ▶ Obavite korake kao što je prikazano na slici.
- ▶ Nastavite postupak konfiguriranja na internetski osposobljenom krajnjem uređaju: [Liebherr SmartMonitoring Dashboard](#)

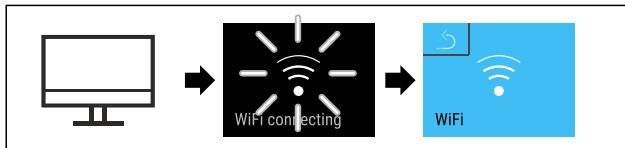


Fig. 143

- ▶ Obavite korake kao što je prikazano na slici.
- ▷ Veza se uspostavlja: Pojavljuje se WiFi connecting. Simbol treperi.
- ▶ Slijedite upute s upravljačke ploče [Liebherr SmartMonitoring Dashboard](#).
- ▷ Veza je uspostavljena.

Prekidanje veze



Fig. 144

Uputa

- Zaštita pristupa izborniku s postavkama je aktivirana. (pogledajte 6.2.7 Zaštita pristupa izborniku s postavkama)
- ▶ Unesite odabrani PIN kod. Izbornik s postavkama se otvara.



Fig. 145

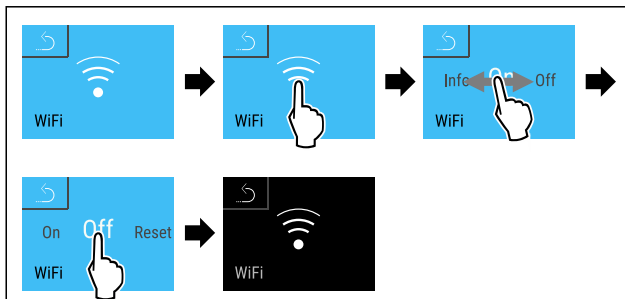


Fig. 146

- ▶ Obavite korake kao što je prikazano na slici.
- ▷ Veza je prekinuta.

Poništavanje veze

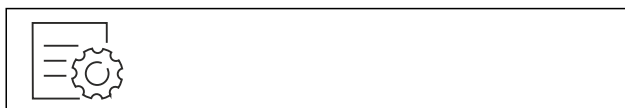


Fig. 147

Uputa

- Zaštita pristupa izborniku s postavkama je aktivirana. (pogledajte 6.2.7 Zaštita pristupa izborniku s postavkama)
- ▶ Unesite odabrani PIN kod. Izbornik s postavkama se otvara.

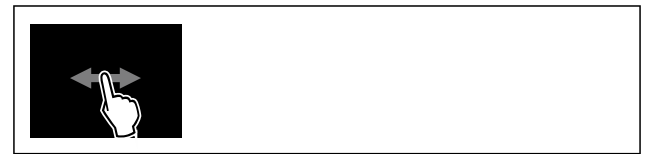


Fig. 148

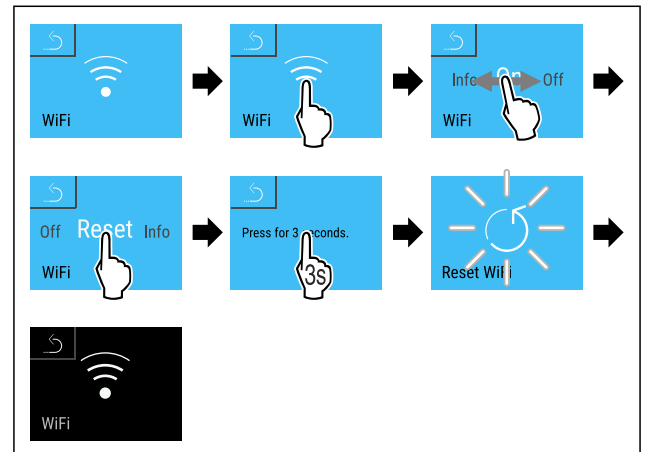


Fig. 149

- ▶ Obavite korake kao što je prikazano na slici.
- ▷ WiFi postavke poništavaju se na stanje kod isporuke.



6.2.17 LAN veza

Uputa

- Liebherr SmartMonitoring Dashboard nije raspoloživ u svim državama. Provjerite raspoloživost s pomoću QR koda unošenjem modela.

Uputa

- Uporaba upravljačke ploče Liebherr SmartMonitoring Dashboard na stranici <https://smartmonitoring.liebherr.com> zahtijeva instaliran SmartModule i komercijalan račun na portalu MyLiebherr. Tijekom mrežnog stavljanja u pogon možete se izravno prijaviti sa svojim podacima za prijavu ili se možete ponovno registrirati i stvoriti korporativni račun.

- Ova postavka uspostavlja kabljsku vezu između uređaja i interneta. Vezom se upravlja s pomoću modula SmartModule. Uređaj je moguće integrirati s pomoću upravljačke ploče [Liebherr SmartMonitoring Dashboard](#) temeljenog na pregledniku te je moguće rabiti proširene opcije i individualne mogućnosti upravljanja, administriranja i nadzora.

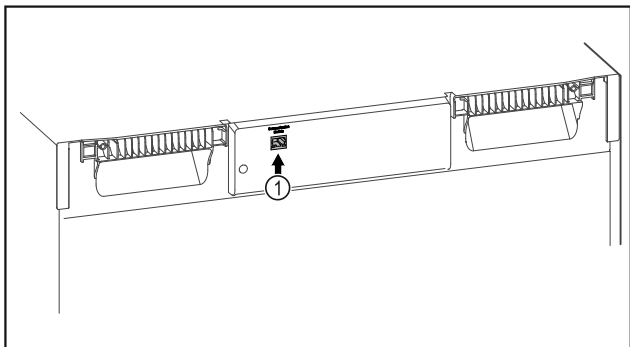


Fig. 150

Pobrinite se za to da su ispunjene sljedeće pretpostavke:

- SmartModule Fig. 150 (1) se rabi.
- Mrežni kabel je priključen.
(Za priključivanje je predviđen spoj s električnim kabelom maksimalne duljine 3 m).

Uspostavljanje veze

Stavljanje u pogon i konfiguriranje modula SmartModule obavlja se putem mreže s pomoću upravljačke ploče [Liebherr SmartMonitoring Dashboard](#) na vašem internetski osposobljenom krajnjem uređaju.

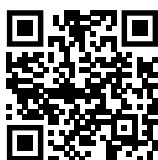


Fig. 151

- ▶ Otvorite [Liebherr SmartMonitoring Dashboard](#). (pogledajte Fig. 151)

Na hladnjaku ili zamrzivaču:

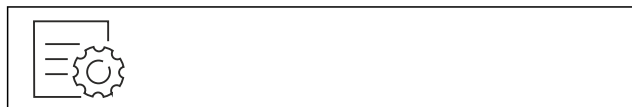


Fig. 152

Uputa

Zaštita pristupa izborniku s postavkama je aktivirana. (pogledajte 6.2.7 Zaštita pristupa izborniku s postavkama)

- ▶ Unesite odabrani PIN kod. Izbornik s postavkama se otvara.

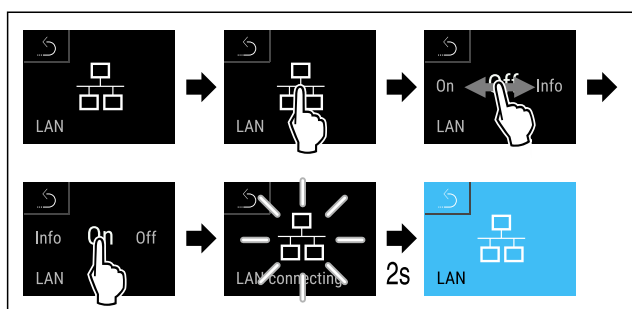


Fig. 153

- ▶ Obavite korake kao što je prikazano na slici.
- ▷ Veza se uspostavlja: Pojavljuje se LAN connecting. Simbol treperi.
- ▶ Slijedite upute s upravljačke ploče [Liebherr SmartMonitoring Dashboard](#).
- ▷ Veza je uspostavljena.

Prekidanje veze



Fig. 154

Uputa

Zaštita pristupa izborniku s postavkama je aktivirana. (pogledajte 6.2.7 Zaštita pristupa izborniku s postavkama)

- ▶ Unesite odabrani PIN kod. Izbornik s postavkama se otvara.

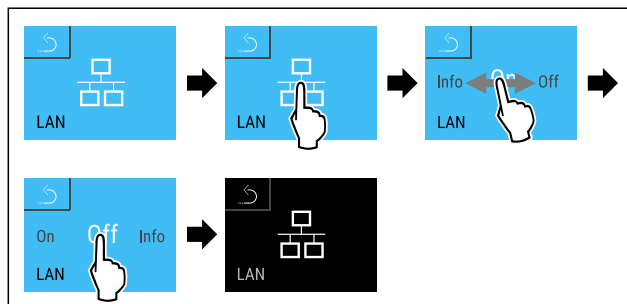


Fig. 155

- ▶ Obavite korake kao što je prikazano na slici.
- ▷ Veza je prekinuta.

6.2.18 Informacije o uređaju

Pomoću ove funkcije prikazujete naziv modela, indeks, serijski broj i servisni broj svojeg uređaja. Za sve ostale informacije o uređaju obratite se korisničkoj službi. (pogledajte 9.3 Servisna služba)

Isto tako, ovom funkcijom otvarate prošireni izbornik. (pogledajte 3 Način rada dodirnog zaslona Touch & Swipe)



Prikazivanje informacija o uređaju



Fig. 156



Fig. 157

- ▶ Izvršite korake rukovanja kao što je prikazano na slici.
- ▷ Zaslom prikazuje informacije o uređaju.

6.2.19 Radni sati

Ovaj prikaz prikazuje radne sate uređaja.

Prikazivanje radnih sati

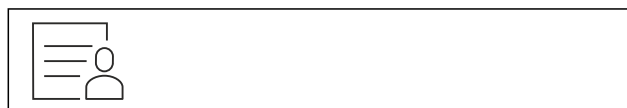


Fig. 158



Fig. 159

▷ Pojavljuju se radni sati.



6.2.20 Softver

Pomoću ove funkcije prikazujete verziju softvera svojeg uređaja.

Prikazivanje verzije softvera



Fig. 160



Fig. 161

- ▶ Izvršite korake rukovanja kao što je prikazano na slici.
- ▷ Zaslon prikazuje verziju softvera.

6.2.21 Odleđivanje



Uređaj se tijekom normalnog načina rada automatski odleđuje.

Primjena:

- Ako u unutrašnjosti nastane veća količina leda, moguće je ručno pokrenuti automatsku funkciju odleđivanja.
- Odleđit će se samo hladnjak.

Ručno pokretanje automatskog odleđivanja



Fig. 162

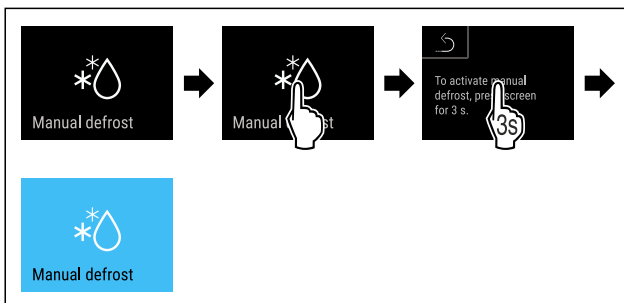


Fig. 163

- ▶ Obavite korake kao što je prikazano na slici.
- ▷ Automatsko odleđivanje je pokrenuto. Nakon završenog odleđivanja uređaj se automatski prebacuje ponovno na normalni način rada.

Uputa

Ako nakon višekratnog pokretanja automatskog odleđivanja u unutrašnjosti i dalje postoji led, ručno odleđite uređaj. (pogledajte 8.2 Odleđivanje uređaja)

Prekid ručno pokrenutog odleđivanja



Fig. 164

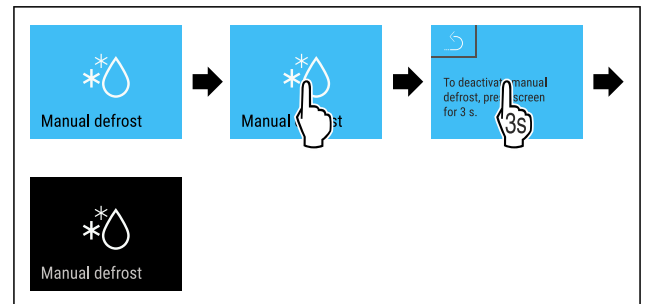


Fig. 165

- ▶ Obavite korake kao što je prikazano na slici.
- ▷ Ručno pokrenuto odleđivanje je prekinuto. Uređaj se automatski prebacuje ponovno na normalni način rada.



Informacije o odleđivanju

Ovom postavkom prilagođava se prikaz tijekom automatskog postupka odleđivanja.

Na raspolaganju su sljedeće varijante prikaza:

- **Def 1:** Prikaz temperature se ne ažurira i prikazuje posljednju temperaturu prije početka automatskog postupka odleđivanja.
- **Def 2:** Simbol »automatski postupak odleđivanja« prikazuje se na zaslonu stanja. Prikaz temperature neprekidno se ažurira i prikazuje stvarnu temperaturu.
- **Def 3:** Prikaz temperature neprekidno se ažurira i prikazuje stvarnu temperaturu.
- **Def 4:** Simbol »automatski postupak odleđivanja« prikazuje se na zaslonu stanja. Prikaz temperature se ne ažurira i prikazuje posljednju temperaturu prije početka automatskog postupka odleđivanja.



Fig. 166 Simbol »automatski postupak odleđivanja«



Fig. 167

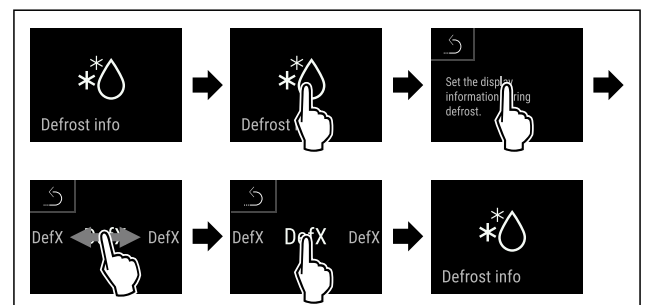


Fig. 168

- ▶ Obavite korake kao što je prikazano na slici.
- ▷ Željena varijanta prikaza je odabrana.

6.2.22 Preuzimanje podataka / Datalogging



Uređaj automatski bilježi cjelokupan tijek temperature s raznih senzora te alarmne i servisne poruke. Bilježenje automatski počinje nakon uključivanja uređaja i odvija se s intervalom od jedne minute. Podatci iz posljednjih 5 godina spremaju se i moguće ih je u svakom trenutku preuzeti na USB štapić.

Za preuzimanje je moguće odabrati sljedeće zapise:

- Temperature
- Alarmi
- Servisne poruke
- Sve

Odabrani zapisi spremaju se nekodirani tijekom cijelog razdoblja bilježenja kao tekstne datoteke s nastavkom „.log“.

Preuzimanje podataka na USB štapić

Uputa

Na USB sučelje dopušteno je priključivati samo USB memorijske štapiće. USB diskovi se neće prepoznati.

Uputa

Ne vadite USB štapić tijekom postupka preuzimanja.

Pobrinite se za to da su ispunjene sljedeće pretpostavke:

- USB 2.0 štapić, formatiran na FAT32.
- USB štapić je priključen.

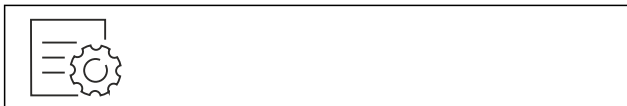


Fig. 169

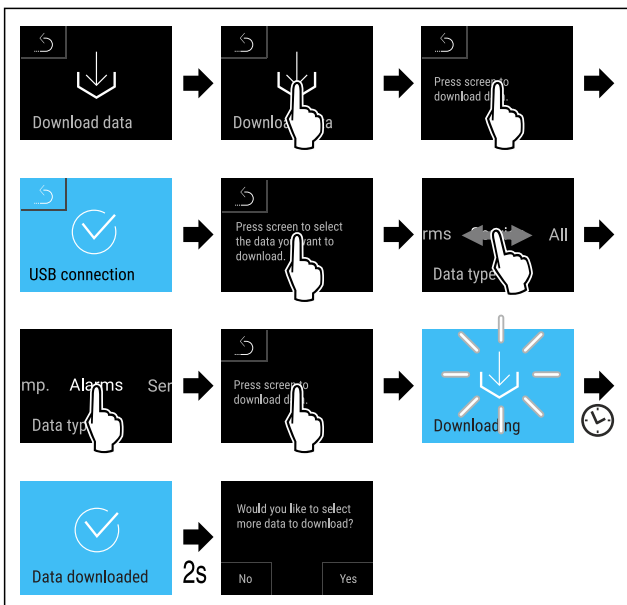


Fig. 170

- ▶ Obavite korake kao što je prikazano na slici.
- ▷ Preuzimanje podataka na USB štapić je uspješno.
- ▷ Dodatne zapise moguće je odabrati i preuzeti.



6.2.23 Kalibracija senzora

Kalibracija senzora služi tome da se izjednače razlike između prikazane temperature i stvarne temperature u uređaju.

Raspon namještanja C-senzora (kontrolnog senzora): +/- 3 K u koracima od 0,1 K.

Raspon namještanja P-senzora (senzor proizvoda): +/- 9,9 K u koracima od 0,1 K

Kalibriranje senzora



Fig. 171

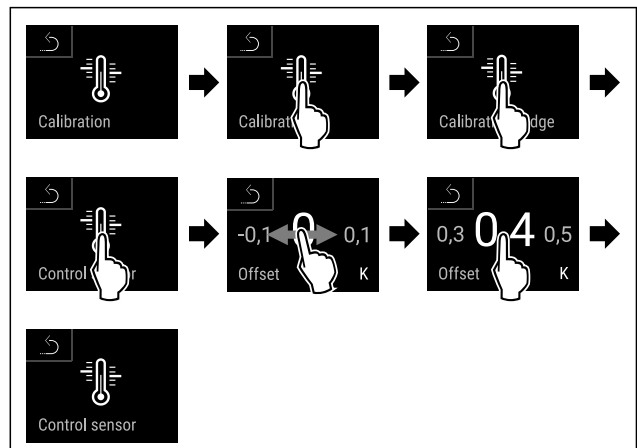


Fig. 172

- ▶ Obavite korake kao što je prikazano na slici.
- ▷ C-senzor je kalibriran.

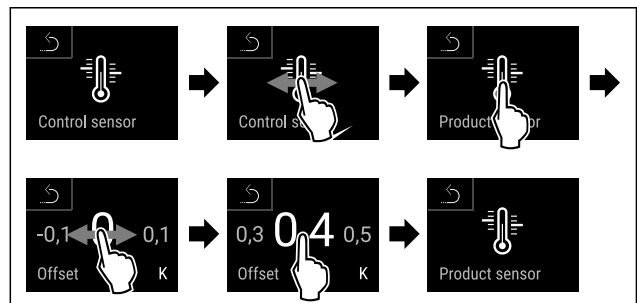


Fig. 173

- ▶ Obavite korake kao što je prikazano na slici.
- ▷ P-senzor je kalibriran.

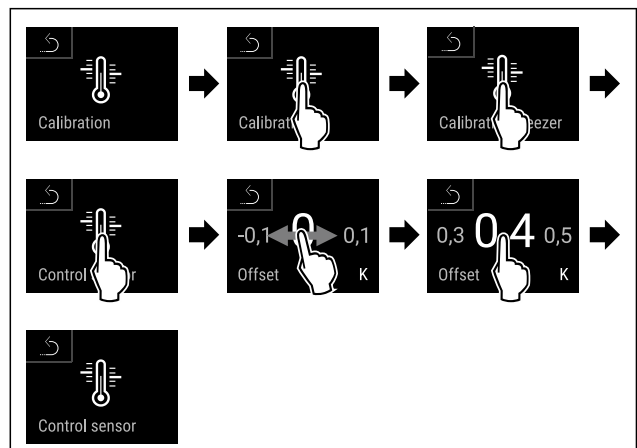


Fig. 174

Rukovanje

- ▶ Obavite korake kao što je prikazano na slici.
- ▷ C-senzor je kalibriran.
- ▷ Kalibracija senzora je završena.

Uputa

Kalibrirana temperatura prikazuje se na zaslonu unutar dva sata.

6.2.24 Alarm temperature



Alarm temperature aktivirat će se kada temperatura unutrašnjosti napusti prilagodljivi raspon temperature i eventualno istekne namješteno vrijeme zadržke.

Moguće je namjestiti sljedeće vrijednosti:

- Donja granica temperature u koracima od 0,1 °C
- Gornja granica temperature u koracima od 0,1 °C
- Zadržka alarma od 0 do 60 minuta (postavka »0« znači da nema ponavljanja alarma na alarmnom releju.)
- Učestalost ponavljanja alarma od 0 do 30 minuta

Namještanje alarma temperature hladnjaka



Fig. 175



Fig. 176

- ▶ Obavite korake kao što je prikazano na slici.



Fig. 177

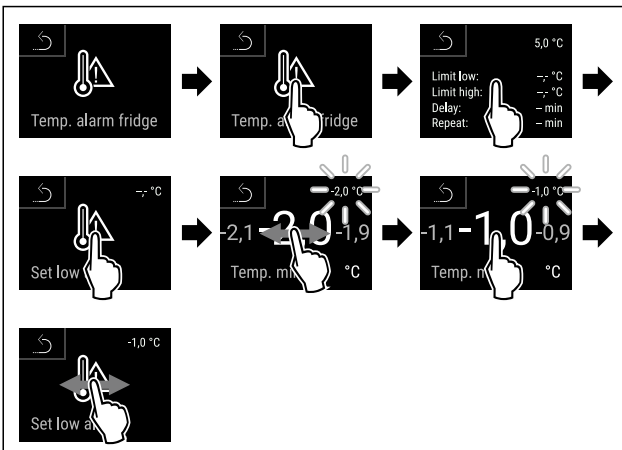


Fig. 178

- ▶ Obavite korake kao što je prikazano na slici.
- ▷ Donja granica temperature je namještena.

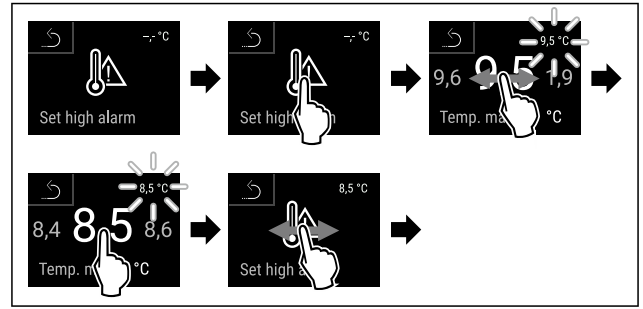


Fig. 179

- ▶ Obavite korake kao što je prikazano na slici.
- ▷ Gornja granica temperature je namještena.

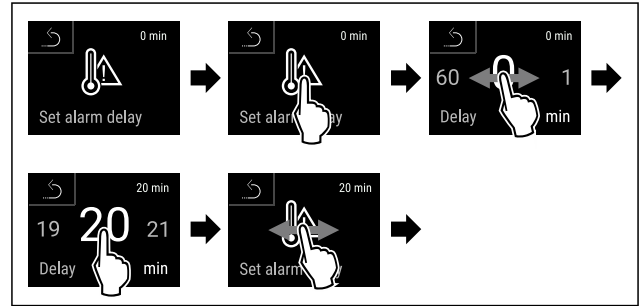


Fig. 180

- ▶ Obavite korake kao što je prikazano na slici.
- ▷ Zadržka alarma je namještena.

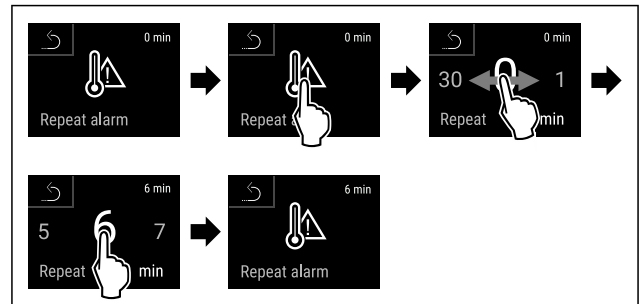


Fig. 181

- ▶ Obavite korake kao što je prikazano na slici.
- ▷ Interval ponavljanja alarma je namješten.
- ▷ Alarm temperature hladnjaka je namješten.

Namještanje alarma temperature zamrzivača



Fig. 182

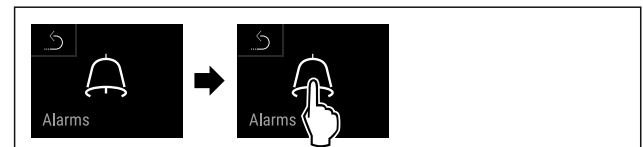


Fig. 183

- ▶ Obavite korake kao što je prikazano na slici.



Fig. 184

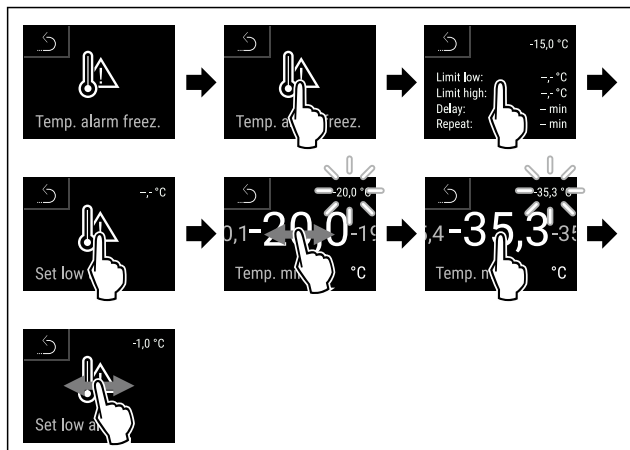


Fig. 185

- ▶ Obavite korake kao što je prikazano na slici.
- ▷ Donja granica temperature je namještena.

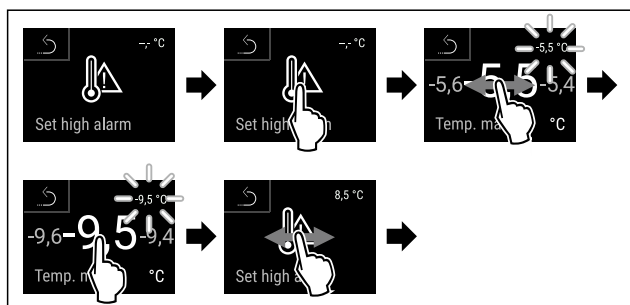


Fig. 186

- ▶ Obavite korake kao što je prikazano na slici.
- ▷ Gornja granica temperature je namještena.

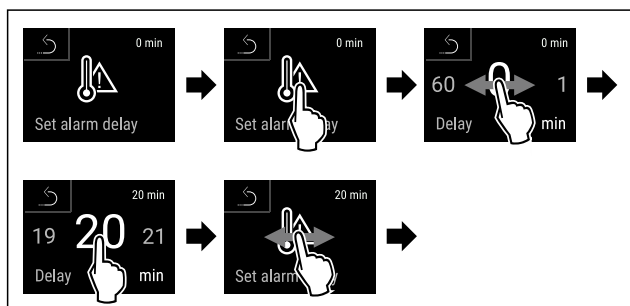


Fig. 187

- ▶ Obavite korake kao što je prikazano na slici.
- ▷ Zadržka alarma je namještena.

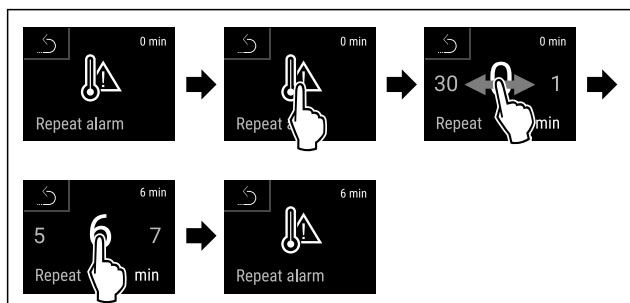


Fig. 188

- ▶ Obavite korake kao što je prikazano na slici.
- ▷ Interval ponavljanja alarma je namješten.
- ▷ Alarm temperature zamrzivača je namješten.

Prikazivanje namještenih vrijednosti alarma temperature hladnjaka



Fig. 189

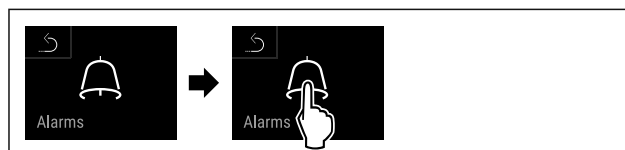


Fig. 190

- ▶ Obavite korake kao što je prikazano na slici.



Fig. 191

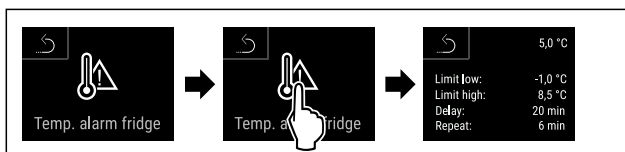


Fig. 192

- ▶ Obavite korake kao što je prikazano na slici.
- ▷ Prikazuju se namještene vrijednosti alarma temperature hladnjaka.

Prikazivanje namještenih vrijednosti alarma temperature zamrzivača

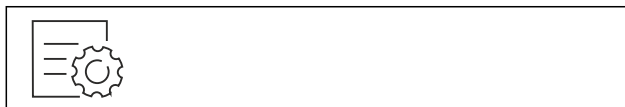


Fig. 193

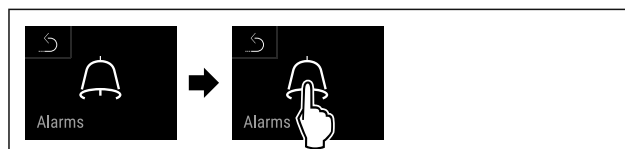


Fig. 194

- ▶ Obavite korake kao što je prikazano na slici.



Fig. 195



Fig. 196

- ▶ Obavite korake kao što je prikazano na slici.
- ▷ Prikazuju se namještene vrijednosti alarma temperature zamrzivača.



6.2.25 Alarm vrata

Ovom funkcijom aktivirate ili deaktivirate alarm vrata. Alarm vrata oglašava se ako su vrata predugo otvorena. Alarm vrata aktiviran je pri isporuci. Možete namjestiti koliko dugo vrata smiju biti otvorena dok se ne oglasi alarm vrata.

Možete postaviti sljedeće vrijednosti:

- 15 sekundi
- 30 sekundi
- 60 sekundi
- 90 sekundi
- 120 sekundi
- 150 sekundi
- 180 sekundi
- Isključeno

Namještanje alarma vrata



Fig. 197

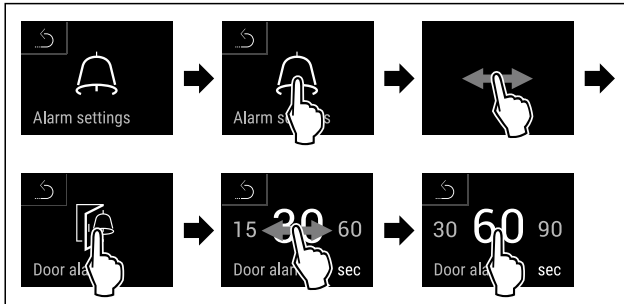


Fig. 199 Primjer izgleda: Prebacivanje alarma vrata s 30 sekundi na 60 sekundi.

- ▶ Izvršite korake rukovanja kao što je prikazano na slici.
- ▷ Alarm vrata je namješten.

Deaktiviranje alarma vrata

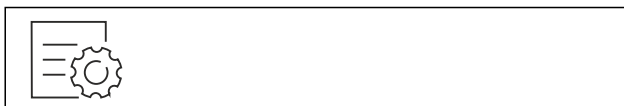


Fig. 200

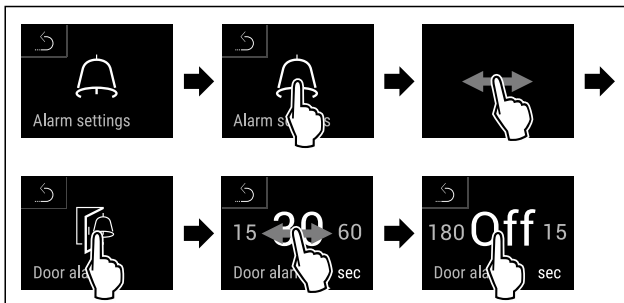


Fig. 201

- ▶ Izvršite korake rukovanja kao što je prikazano na slici.
- ▷ Alarm vrata je deaktiviran.



6.2.26 Svjetlosni alarm

Ova postavka omogućava da se vizualne alarmne poruke na zaslonu dodatno istaknu treperavom rasvjetom uređaja.

Aktiviranje svjetlosnog alarma



Fig. 202



Fig. 203

- ▶ Obavite korake kao što je prikazano na slici.



Fig. 204



Fig. 205

- ▶ Obavite korake kao što je prikazano na slici.
- ▷ Svjetlosni alarm je aktiviran.

Deaktiviranje svjetlosnog alarma

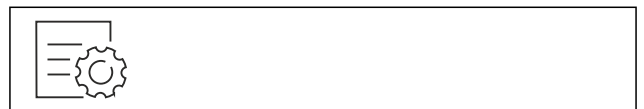


Fig. 206



Fig. 207

- ▶ Obavite korake kao što je prikazano na slici.



Fig. 208

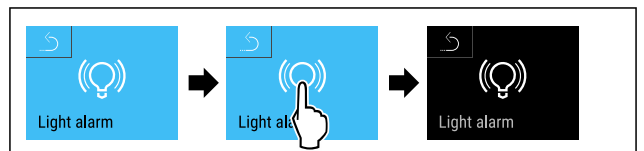


Fig. 209

- ▶ Obavite korake kao što je prikazano na slici.
- ▷ Svjetlosni alarm je deaktiviran.

6.2.27 Simulacija alarma



Ova postavka omogućava simulaciju promjene temperature u uređaju radi provjeravanja funkcioniranja sigurnosnih naprava koje mogu biti priključene.

Pokretanje simulacije alarma

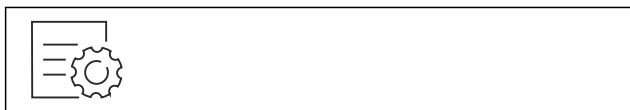


Fig. 210



Fig. 211

- ▶ Obavite korake kao što je prikazano na slici.



Fig. 212

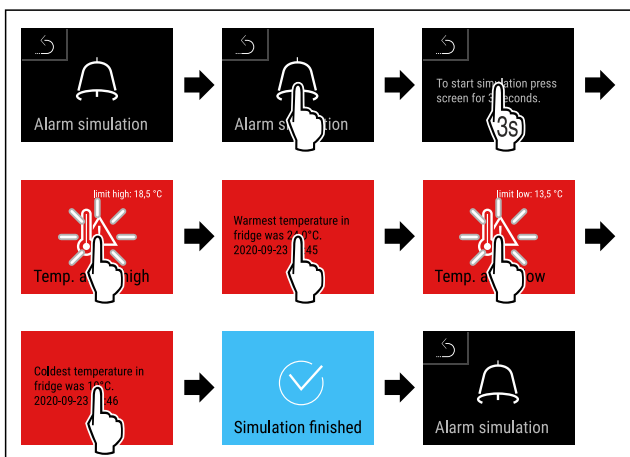


Fig. 213

- ▶ Obavite korake kao što je prikazano na slici.
- ▷ Simulacija je obavljena.
- ▷ Priključenu sigurnosnu napravu trebalo bi aktivirati.

6.2.28 Zapisnik alarma



Ova postavka omogućava pregledavanje i brisanje posljednjih 10 alarma uređaja.

Prikazuje se sljedeće:

- Trenutačni datum i vrijeme
- Aktivni alarmi (crveno).
- Prošli alarmi koji još nisu pregledani prikazuju se kao **nepotvrđeni (crveno)**. Potvrđivanje se obavlja prelaženjem prstom do sljedeće pogreške.
- Pregledani alarmi prikazuju se kao **potvrđeni**.
- Brisanje svih alarma (uključujući aktivne i nepotvrđene alarme).

Prikazivanje zapisnika alarma i brisanje jednog alarma



Fig. 214

-ili-

- ▶ S pomoću simbola prikaza na donjem rubu prikaza stanja.

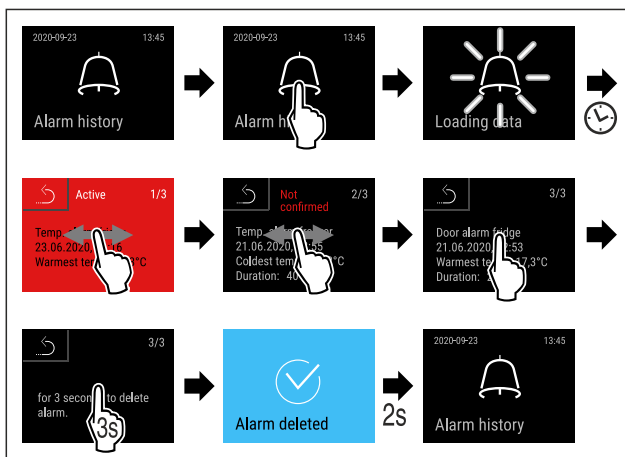


Fig. 215

- ▶ Obavite korake kao što je prikazano na slici.
- ▷ Pregled i brisanje jednog alarma su obavljeni.

Prikazivanje zapisnika alarma i brisanje svih alarma



Fig. 216

-ili-

- ▶ S pomoću simbola prikaza na donjem rubu prikaza stanja.

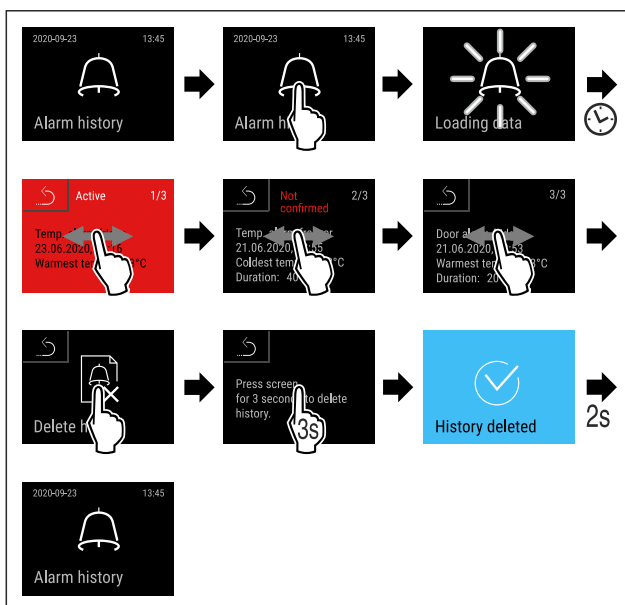


Fig. 217

- ▶ Obavite korake kao što je prikazano na slici.
- ▷ Pregled i brisanje svih alarma su obavljeni.

6.2.29 Prosljeđivanje alarma



Ovo namještanje omogućava prosljeđivanje jednog ili više alarma do vanjskog alarmnog prijmnika priključenog na uređaj.

Moguće je odabrati sljedeće postavke:

- Vrsta alarma:
 - Alarm vrata
 - Alarm temperature
 - Alarm vrata i alarm temperature
 - Sve
- Potvrđivanje:
 - **Da:** Alarm završava na uređaju i vanjskom priključenom prijmniku.
 - **Ne:** Alarm se potvrđuje na uređaju i ostaje aktivan na prijmniku dok se pogreška ne otkloni.
- Ažuriranje (vidljivo samo ako je kod Potvrđivanje odabrano »Da«):
 - **Da:** Alarm se ponavlja.
Temperaturni alarm ovisno o namještenom vremenu (pogledajte 6.2.24 Alarm temperature) (Ako je zadržka alarma namještena na »0«, i na alarmnom releju neće postojati ponavljanje alarma.)
Alarm vrata nakon 1 ili 4 minute * (pogledajte 6.2.25 Alarm vrata)
 - **Ne:** Alarm se trajno potvrđuje.

Aktiviranje prosljeđivanja alarma

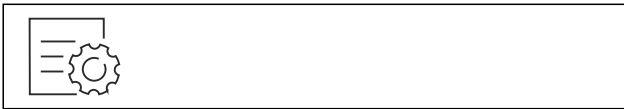


Fig. 218

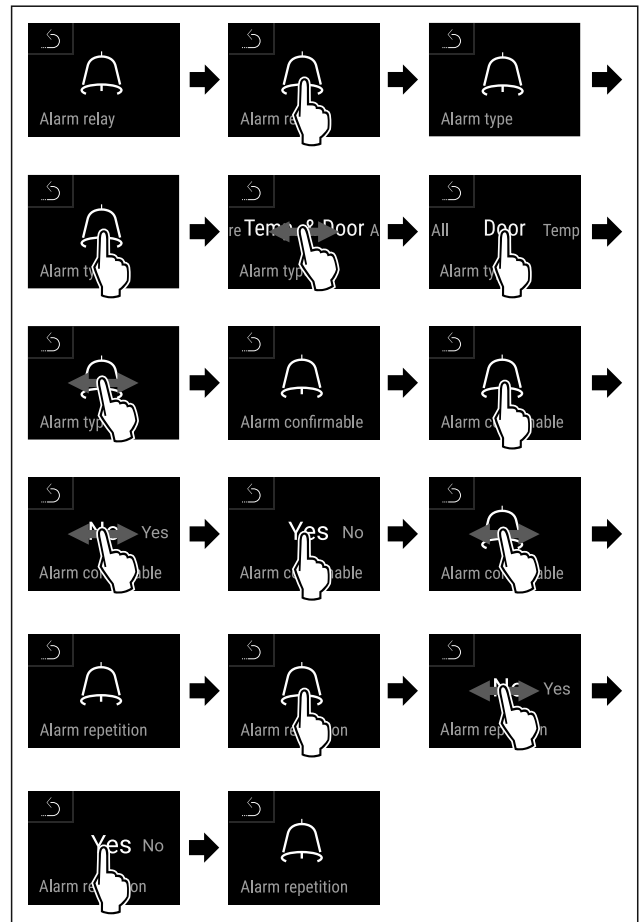
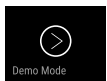


Fig. 219

- Obavite korake kao što je prikazano na slici.
- ▷ Prosljeđivanje alarma je namješteno.

6.2.30 Demonstracijski način rada



Demonstracijski način rada je posebna funkcija za trgovce koji žele demonstrirati funkcije uređaja. Kad aktivirate demonstracijski način rada, sve tehničke funkcije hlađenja su deaktivirane.

Kada uključite svoj uređaj, a na prikazu statusa se pojavi „D“, demonstracijski način rada već je aktiviran.

Kada aktivirate demonstracijski način rada, a zatim ga ponovo deaktivirate, uređaj se resetira na tvorničke postavke. (pogledajte 6.2.31 Vraćanje na tvorničke postavke)

Aktiviranje demonstracijskog načina rada



Fig. 220

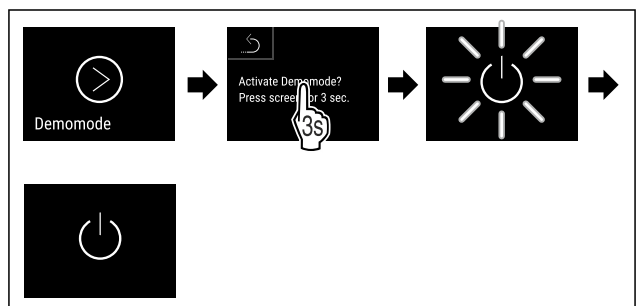


Fig. 221

- ▶ Izvršite korake rukovanja kao što je prikazano na slici.
- ▷ Demonstracijski način rada je aktiviran.
- ▷ Uređaj je isključen.
- ▶ Uključite uređaj. (pogledajte 4.15 Uključivanje uređaja (prvo stavljanje u pogon))
- ▷ Na prikazu statusa pojavljuje se „D”.

Deaktiviranje demonstracijskog načina rada



Fig. 222

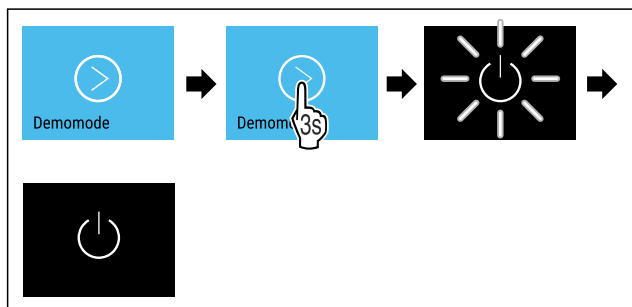


Fig. 223

- ▶ Izvršite korake rukovanja kao što je prikazano na slici.
- ▷ Demonstracijski način rada je deaktiviran.
- ▷ Uređaj je isključen.
- ▶ Uključite uređaj. (pogledajte 4.15 Uključivanje uređaja (prvo stavljanje u pogon))
- ▷ Uređaj je resetiran na tvorničke postavke.

6.2.31 Vraćanje na tvorničke postavke



Ovom funkcijom vraćate sve postavke na tvorničke postavke. Sve postavke koje ste dotad namjestili poništavaju se na prvobitnu vrijednost.

Poruka (crvena)	Uzrok	Otklanjanje
 Vrata su otvorena	Poruka se pojavljuje kada su vrata predugo otvorena.	Zatvorite vrata. Kratko pritisnite. Alarm se prekida. Uputa Moguće je namjestiti vrijeme do pojavljivanja poruke. (pogledajte 6.2.25 Alarm vrata)
 Alarm temperature	Poruka se pojavljuje kada temperatura ne odgovara namještenoj temperaturi. Uzroci razlika u temperaturi mogu biti sljedeći: Stavljeni su topli hlađeni artikli. Prilikom razvrstavanja i vađenja namirnica ušlo je previše toplog okolnog zraka. Dulji prekid opskrbe elektroenergijom.	Kratko pritisnite. Prikazuju se informacije o pogrešci i stanje uređaja. Kratko pritisnite. Prikazuju se najviša/najniža temperatura, datum i vrijeme. Kratko pritisnite. Prikazuje se zaslon stanja. Trenutačna temperatura i simbol alarma trepere crveno dok se ne dosegne namještena temperatura. Provjerite kvalitetu hlađenih artikala.

Obavljanje poništavanja

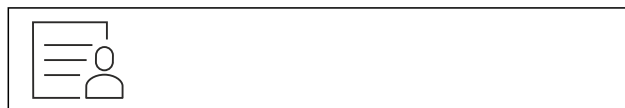


Fig. 224

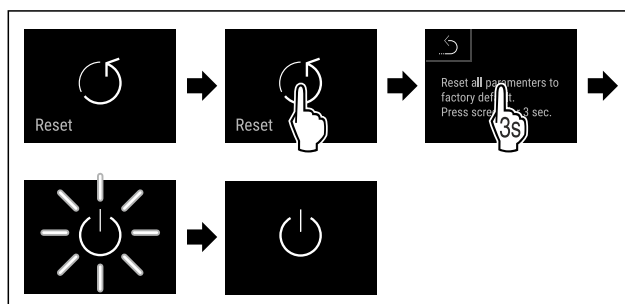


Fig. 225

- ▶ Izvršite korake rukovanja kao što je prikazano na slici.
- ▷ Uređaj je poništen.
- ▷ Uređaj je isključen.

Uputa

Vraćanje na tvorničke postavke u slučaju baterijskog pogona: Ponovno pokretanje moguće je samo uz mrežni napon.


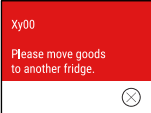
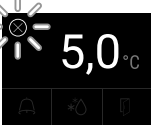
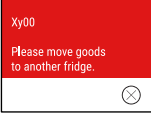
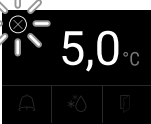
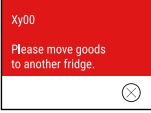

- ▶ Ponovno pokrenite uređaj. (pogledajte 4.15 Uključivanje uređaja (prvo stavljanje u pogon))

6.3 Poruke

6.3.1 Upozorenja

Upozorenja se signaliziraju zvučno s pomoću signalnog zvuka i vizualno s pomoću simbola na zaslonu. Signalni zvuk se pojačava i postaje glasniji dok se poruka ne potvrdi.


Rukovanje


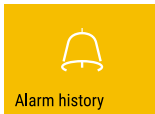
Poruka (crvena)	Uzrok	Otklanjanje
 <p>Pogreška</p>	<p>Uređaj je neispravan, postoji pogreška uređaja ili neke komponente uređaja.</p>	<p>Premjestite hladene artikle. Kratko pritisnite. Prikazuje se kod pogreške (npr. BT021).</p>  <p>Kratko pritisnite. Ako postoji, prikazuje se dodatan kod pogreške ili</p>  <p>Prikazuje se zaslon stanja s treperavim simbolom pogreške.</p> <p>Prelaskom ili pritiskom po zaslonu ponovno se prikazuju kod(ovi) pogreške. Zabilježite kod(ove) greške i obratite se servisnoj službi. (pogledajte 9.3 Servisna služba)</p>
	<p>Poruka upozorava na neplanirano odleđivanje. Na primjer, isparivač se može neobično jako zalediti zbog duljeg otvaranja vrata i trajanje odleđivanja neće više biti dovoljno.</p>	<p>Kratko pritisnite. Prikazuje se DEFR.MAX.</p>  <p>Kratko pritisnite. Prikazuje se zaslon stanja s treperavim simbolom pogreške.</p>  <p>Prelaskom ili pritiskom po zaslonu ponovno se prikazuje poruka. Premjestite hladene artikle i ručno odledite uređaj. Odleđivanje je moguće i ručno pokrenuti. (pogledajte 6.2.21 Odleđivanje) Dugim pritiskom gasi se treperavi simbol pogreške. Ako se poruka ponovno prikaže, a navedeni uzroci ne vrijede, obratite se servisnoj službi. (pogledajte 9.3 Servisna služba)</p>
	<p>Poruka prikazuje da je aktivan način rada za zaštitu hladnjaka (na primjer zbog čestog otvaranja vrata ili stavljanja namirnica).</p>	<p>Kratko pritisnite. Prikazuje se FRZ.PROT.</p>  <p>Kratko pritisnite. Prikazuje se zaslon stanja s treperavim simbolom pogreške.</p>  <p>Prelaskom ili pritiskom po zaslonu ponovno se prikazuje poruka. Uređaj će nakon nekoliko sati automatski prijeći na normalni način rada i poruka će nestati. Način rada i poruku moguće je završiti i dugim pritiskom. Ako se poruka ponovno prikaže, a navedeni uzroci ne vrijede, obratite se servisnoj službi. (pogledajte 9.3 Servisna služba)</p>

Poruka (crvena)	Uzrok	Otklanjanje
 <p>Power failure</p> <p>Prekid opskrbe elektroenergijom</p>	<p>Poruka se pojavljuje nakon prekida opskrbe elektroenergijom.</p> <p>Korisničko sučelje nastavlja raditi u baterijskom načinu rada. Sve funkcije osim hlađenja i rasvjete ostaju aktivne.</p>	<p>Kratko pritisnite.</p> <p>Prikazuju se napunjenost baterije, informacije o pogrešci i stanje uređaja</p> <p>Kratko pritisnite.</p> <p>Prikazuju se najviša temperatura, razdoblje i broj prekida opskrbe elektroenergijom.</p> <p>Kratko pritisnite.</p> <p>Prikazuje se zaslon stanja.</p> <p>Trenutačna temperatura i simbol alarma trepere crveno dok se ne dosegne namještena temperatura.</p> <p>Provjerite kvalitetu hlađenih artikala.</p>
 <p>Defrost error</p> <p>Pogreška odmrzavanja</p>	<p>Automatsko odleđivanje ne radi ispravno. Posljednjih 5 ciklusa odleđivanja nije bilo uspješno.</p>	<p>Kratko pritisnite.</p> <p>Alarm se prekida.</p> <p>Obratite se servisnoj službi. (pogledajte 9.3 Servisna služba)</p>
 <p>WiFi error</p> <p>Pogreška WLAN-a</p>	<p>WLAN veza je prekinuta.</p>	<p>Provjerite vezu.</p> <p>Kratko pritisnite.</p> <p>Alarm se prekida.</p>
 <p>WWW error</p> <p>WWW pogreška WLAN-a</p>	<p>Poruka se pojavljuje kada ne postoji internetska veza preko WLAN-a.</p>	<p>Provjerite vezu.</p> <p>Kratko pritisnite.</p> <p>Alarm se prekida.</p>
 <p>LAN error</p> <p>Pogreška LAN-a</p>	<p>LAN veza je prekinuta.</p>	<p>Provjerite vezu i mrežni kabel.</p> <p>Kratko pritisnite.</p> <p>Alarm se prekida.</p>
 <p>WWW error</p> <p>WWW pogreška LAN-a</p>	<p>Poruka se pojavljuje kada ne postoji internetska veza preko LAN-a.</p>	<p>Provjerite vezu.</p> <p>Kratko pritisnite.</p> <p>Alarm se prekida.</p>
 <p>Battery status</p> <p>Pogreška baterije</p>	<p>Razina napunjenosti baterije uređaja je niska (preostalo je najviše 20 %).</p>	<p>Ponovno uspostavite mrežno napajanje uređaja i nakon 12 sati provjerite li razina napunjenosti porasla. U protivnom se obratite servisnoj službi (pogledajte 9.3 Servisna služba) ili zamijenite bateriju. (pogledajte 8.4 Zamjena baterije uređaja)</p> <p>Kratko pritisnite.</p> <p>Alarm se prekida.</p>

6.3.2 Podsjetnici

Podsjetnici se pojavljuju ako se njima zahtijeva da nešto učinite. Oni se signaliziraju zvučno s pomoću signalnog zvuka i vizualno s pomoću simbola na zaslonu. Potvrdite poruku pritiskom tipke za potvrđivanje.

Poruka (žuta)	Uzrok	Otklanjanje
 <p>Maintenance</p> <p>Podsjetnik na održavanje</p>	<p>Poruka se pojavljuje kada istekne vremenski regulator namještenog intervala održavanja.</p>	<p>Kratko pritisnite.</p> <p>Podsjetnik nestaje.</p> <p>Uputa</p> <p>Moguće je namjestiti interval održavanja (pogledajte 6.2.9 Podsjetnik na interval održavanja).</p>

Poruka (žuta)	Uzrok	Otklanjanje
 <p>Podsjetnik na bilježenje</p>	Poruka se pojavljuje kada je memorija za bilježenje temperature (999 sati) puna.	Kratko pritisnite. Podsjetnik nestaje. Najstariji podatci će se prebrisati. Uputa Moguće je poništiti bilježenje temperature. (pogledajte 6.2.5 Bilježenje temperature)
 <p>Zapisnik alarma</p>	Poruka se pojavljuje ako postoji više od 10 nepotvrđenih alarmnih poruka.	Kratko pritisnite. Provjerite poruke. Podsjetnik nestaje.

7 Oprema

7.1 Sigurnosna brava

Brava u vratima uređaja opremljena je sigurnosnim mehanizmom.

7.1.1 Zaključavanje uređaja

Zaključavanje zamrzivača.

- ▶ Uvucite ključ.
- ▶ Okrenite ključ za 45° nadesno.
- ▷ Zamrzivač je zaključan.

Zaključavanje zamrzivača i hladnjaka.

- ▶ Uvucite ključ.
- ▶ Okrenite ključ za 90° nadesno.
- ▷ Zamrzivač i hladnjak su zaključani.

7.1.2 Otključavanje uređaja

Otključavanje hladnjaka.

- ▶ Uvucite ključ.
- ▶ Okrenite ključ za 45° nalijevo.
- ▷ Hladnjak je otključan.

Otključavanje zamrzivača i hladnjaka.

- ▶ Uvucite ključ.
- ▶ Okrenite ključ za 90° nalijevo.
- ▷ Zamrzivač i hladnjak su otključani.

7.2 Senzori

Uređaj može biti opremljen sljedećim senzorima za nadziranje temperature:

- Senzor sigurnosnog termostata
- C-senzor
- P-senzor

7.2.1 Senzor sigurnosnog termostata

Senzor sigurnosnog termostata nadzire sniženje temperature i time štiti od preniskih temperatura (Freeze Protect). Ako temperatura padne ispod vrijednosti praga, uređaj automatski regulira temperaturu. Pojavljuje se poruka o pogrešci FRZ. PROT (Freeze Protect) (pogledajte 6.3 Poruke) .

Uputa

Ne pokrivajte senzor sigurnosnog termostata.

7.2.2 C-senzor (kontrolni senzor)

C-senzor je fiksno montiran i regulira temperaturu u unutrašnjosti uređaja. C-senzor možete po potrebi kalibrirati. (pogledajte 6.2.23 Kalibracija senzora)

7.2.3 P-senzor (referentni senzor)

P-senzor fiksno je montiran u unutrašnjosti kako bi se na taj način ciljano bilježila i nadzirala temperatura na tom mjestu. Kada se namještena temperatura na tom mjestu prekorači, senzor aktivira alarm. P-senzor možete po potrebi kalibrirati. (pogledajte 6.2.23 Kalibracija senzora)

7.3 Informacije senzora



Ova funkcija omogućava biranje C-senzora ili P-senzora.

Pobrinite se za to da je ispunjena sljedeća pretpostavka:

- P-senzor je priključen na uređaj. (pogledajte 7.4 Spojna mjesta)

7.3.1 Biranje C-senzora



Fig. 226

- ▶ Prelazite prstom nalijevo ili nadesno dok se ne prikaže odgovarajuća funkcija.

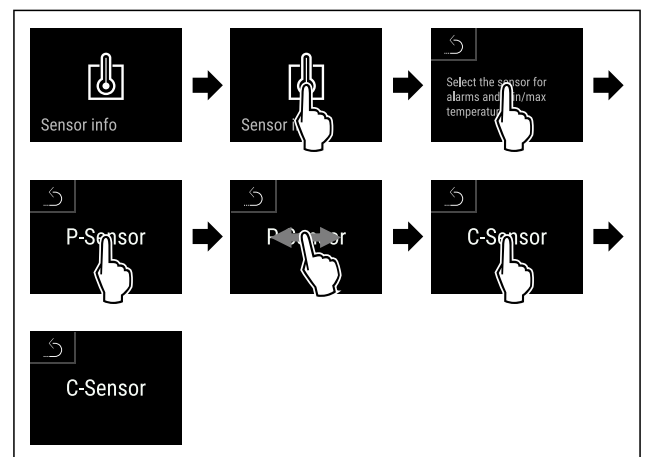


Fig. 227

- ▶ Obavite korake kao što je prikazano na slici.
- ▷ C-senzor je odabran.

7.3.2 Biranje P-senzora

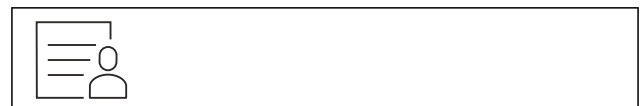


Fig. 228

- ▶ Prelazite prstom nalijevo ili nadesno dok se ne prikaže odgovarajuća funkcija.

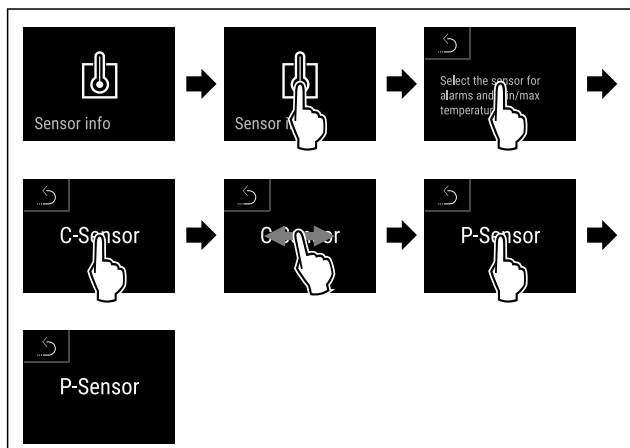


Fig. 229

- ▶ Obavite korake kao što je prikazano na slici.
- ▷ P-senzor je odabran.

7.4 Spojna mjesta

Na poledini uređaja nalaze se razne mogućnosti priključivanja.

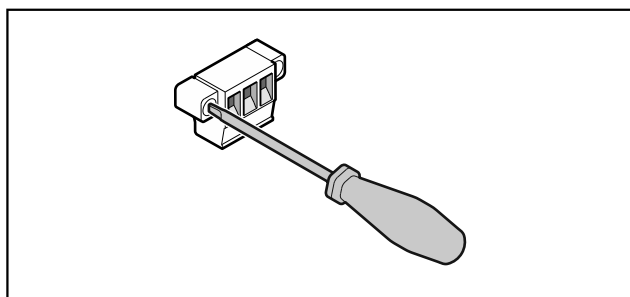


Fig. 230

Uputa

Utikači su osigurani vijcima. Kako bi se utikači mogli iskopčati, otpustite vijke s desne i lijeve strane.

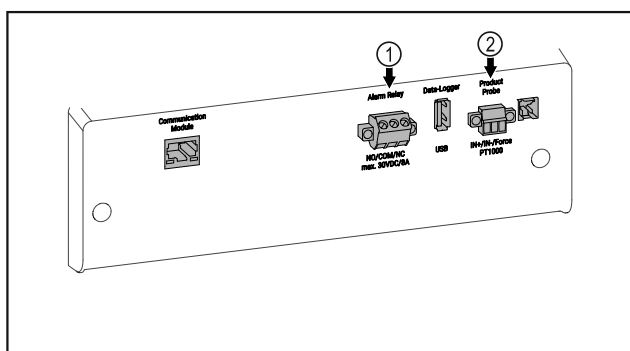


Fig. 231

- (1) Alarmni izlaz bez potencijala
- (2) Priključak za P-senzor potencijala

7.4.1 Alarmni izlaz bez potencijala



UPOZORENJE

Opasnost od ozljeda zbog električnog udara!

- ▶ Priključivanje uređaja na vanjski alarmni uređaj smije obaviti samo kvalificirano stručno osoblje!

Ta tri kontakta mogu se uporabiti za priključivanje vizualnog ili zvučnog alarmnog uređaja. Priključak je konstruiran za maksimalno **30 V (DC) - 8 A** iz izvora sigurnosnog niskog napona SELV (**minimalna struja 150 mA**).

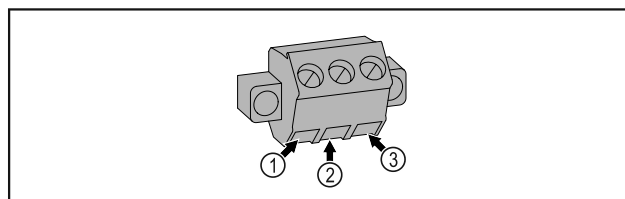


Fig. 232

- (1) NO (normally open) Priključak za kontrolnu svjetiljku koja je aktivna u normalnom načinu rada ili dok je uređaj isključen.
- (2) COM (common) Vanjski izvor napona
- (3) NC (normally closed) Priključak za alarmnu svjetiljku ili zvučni alarmni uređaj koji je aktivan u slučaju alarma ili nedostatka napajanja.

7.4.2 Priključak za P-senzor

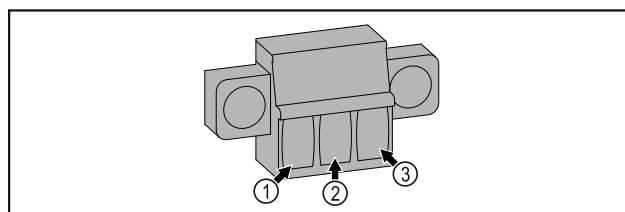


Fig. 233

- (1) IN+ (mjerni vod +)
- (2) IN- (zajednički povratni vod -)
- (3) FORCE (napajanje +)

8 Održavanje

8.1 Plan održavanja

Radove održavanja valja redovito obavljati kako bi se zadržala funkcija uređaja.



OPREZ

Opasnost od ozljeda i oštećenja zbog nestručno obavljenih radova održavanja!

Tjelesne ozljede i materijalne štete.

- ▶ Radove održavanja smije obavljati samo kvalificirano stručno osoblje.



UPOZORENJE

Opasnost od kratkog spoja zbog dijelova pod naponom!

Električni udar ili oštećenje elektroničkog sustava.

- ▶ **Isključite uređaj.**
- ▶ Izvucite mrežni utikač ili isključite osigurač.

Uputa

Moguće je aktivirati funkciju podsjetnika na održavanje. (pogledajte 6.2.9 Podsjetnik na interval održavanja)

Uputa

Preporučuje se sastavljanje zapisnika održavanja u kojem će se dokumentirati svi obavljeni radovi (popravci, provjere).

Održavanje

Uputa

Tvrtka Liebherr preporučuje održavanje jednom godišnje. Za individualnu ponudu obratite se servisnoj službi (pogledajte 9.3 Servisna služba).

Komponenta	Postupak	Interval održavanja
Limeni dijelovi	Provjerite oštećenost i korodiranost. Zamjena oštećenih dijelova: (pogledajte 9.3 Servisna služba)	Godišnje
Vrata, šarke	Provjerite usmjerenost (pogledajte 4.13 Poravnavanje vrata), pokretljivost i pritegnutost.	Godišnje
Brava, ručka *	Provjerite pokretljivost i pritegnutost.	Godišnje
Brtva vrata	Provjerite oštećenost, istrošenost i pritegnutost. Rezervnu brtvu vrata možete naručiti od servisne službe (pogledajte 9.3 Servisna služba).	Godišnje
Senzor	Kalibriranje senzora. (pogledajte 6.2.23 Kalibracija senzora)	Godišnje
Vodilica senzora	Provjerite ispravnost brtvene mase.	Godišnje
Baterija	Zamijenite bateriju uređaja. Rezervnu bateriju možete naručiti od servisne službe. (pogledajte 8.4 Zamjena baterije uređaja)	5 do 10 godina
Površine	Čišćenje (pogledajte 8.3 Čišćenje uređaja)	Preporuka: mjesečno ili po potrebi ili prema specifikacijama na mjestu postavljanja
Površine	Dezinficiranje	Preporuka: mjesečno ili po potrebi ili prema specifikacijama na mjestu postavljanja
Mjesto postavljanja, uređaj	Dekontaminiranje Uređaj je prikladan za dekontaminaciju prostorije vodikovim peroksidom H ₂ O ₂ . Pritom se ne smiju prekoračiti vrijednosti iz sljedeće specifikacije za primjenu: Koncentracija maks. 250 ppm. Vlažnost maks. 85 %. Maksimalno dopuštena temperatura prostorije prema klimatskom razredu. (pogledajte 1.4 Područje primjene uređaja)	Preporuka: po potrebi ili prema specifikacijama na mjestu postavljanja, maksimalno 2 puta godišnje
Ventilacijski prorezi ventilatora	Čišćenje (pogledajte 8.3.3 Čišćenje ventilatorskih pokrova)	Godišnje
Prosljeđivanje alarma Senzor	Provjerite pritegnutost utičnih spojeva.	Godišnje
Električni kabel	Provjerite oštećenost.	Godišnje ili prilikom promjene lokacije
Kut naginjanja	Provjerite funkcionalnost i pritegnutost.	Godišnje ili prilikom promjene lokacije
Nožice/kotačići	Provjerite funkcionalnost, oštećenost i pritegnutost. Zamijenite oštećene dijelove. (pogledajte 9.3 Servisna služba)	Godišnje

8.2 Odleđivanje uređaja



UPOZORENJE

Nepravilno odmrzavanje uređaja!
Ozljeđe i oštećenja.

- ▶ Za ubrzanje odmrzavanja upotrebljavajte samo mehanička pomagala ili druga sredstva koja je preporučio proizvođač.
- ▶ Ne upotrebljavajte električne grijače ili parne čistače, otvoreni plamen ili sprejeve za odmrzavanje.
- ▶ Led ne uklanjajte oštrim predmetima.

Odleđivanje se obavlja automatski. Odleđena voda otječe kroz ispusni otvor i isparava.

Radi zadržavanja funkcionalnosti uređaja preporučujemo odleđivanje kada se nakupi mnogo leda. Za zaleđivanje u unutrašnjosti presudni su mjesto postavljanja (npr. visoka vlažnost zraka), namještanja uređaja i neispravno ponašanje korisnika.

Ručno odleđivanje:

- ▶ Isključite uređaj. (pogledajte 6.2.2 Uključivanje i isključivanje uređaja)
- ▶ Izvucite mrežni utikač.
- ▶ Premjestite hladene artikle.
- ▶ Ostavite otvorena vrata uređaja tijekom postupka odleđivanja.
- ▶ Prikupite preostalu odleđenu vodu krpom, očistite ispusni otvor i uređaj.

8.3 Čišćenje uređaja

8.3.1 Pripremanje



UPOZORENJE

Opasnost od kratkog spoja zbog dijelova pod naponom!
Električni udar ili oštećenje elektroničkog sustava.

- ▶ **Isključite uređaj.**
- ▶ Izvucite mrežni utikač ili isključite osigurač.



UPOZORENJE

Opasnost od požara

- ▶ Nemojte oštetiti rashladni cirkulacijski krug.

- ▶ Ispraznite uređaj.
- ▶ Izvucite mrežni utikač.
- ▶ Pogledajte napomene o transportu uređaja. (pogledajte 4.3 Transportiranje uređaja)

8.3.2 Čišćenje kućišta

POZOR

Nestručno čišćenje!
Oštećenja uređaja.

- ▶ Upotrebljavajte isključivo mekane krpe za čišćenje i univerzalna sredstva za čišćenje.
- ▶ Nemojte koristiti spužve ili čeličnu vunu koji grebu.
- ▶ Nemojte koristiti oštra sredstva za čišćenje ili sredstva koja grebu, sadrže pijesak, klorid ili kiseline.



UPOZORENJE

Opasnost od ozljeda i oštećenja zbog vruće pare!
Vruća para može uzrokovati opekline i oštetiti površine.

- ▶ Nemojte koristiti uređaje za čišćenje na paru!

POZOR

Opasnost od oštećenja zbog kratkog spoja!

- ▶ Vodite računa prilikom čišćenja uređaja da voda od čišćenja ne prođe u električne komponente.

- ▶ Obrišite kućište mekom, čistom krpom. U slučaju velikog onečišćenja uporabite mlaku vodu i neutralno sredstvo za čišćenje. Staklene površine moguće je usto očistiti sredstvom za čišćenje stakla.

- ▶ Čistite spiralu kondenzatora jednom godišnje. Ako se spirala kondenzatora ne očisti, to će uzrokovati znatno smanjenje učinkovitosti uređaja.

8.3.3 Čišćenje ventilatorskih pokrova

POZOR

Opasnost od oštećenja zbog kratkog spoja!

- ▶ Vodite računa prilikom čišćenja uređaja da voda od čišćenja ne prođe u električne komponente.

POZOR

Nestručno čišćenje!

Oštećenja uređaja.

- ▶ Upotrebljavajte isključivo mekane krpe za čišćenje i univerzalna sredstva za čišćenje.

- ▶ Nemojte koristiti spužve ili čeličnu vunu koji grebu.

- ▶ Nemojte koristiti oštra sredstva za čišćenje ili sredstva koja grebu, sadrže pijesak, klorid ili kiseline.

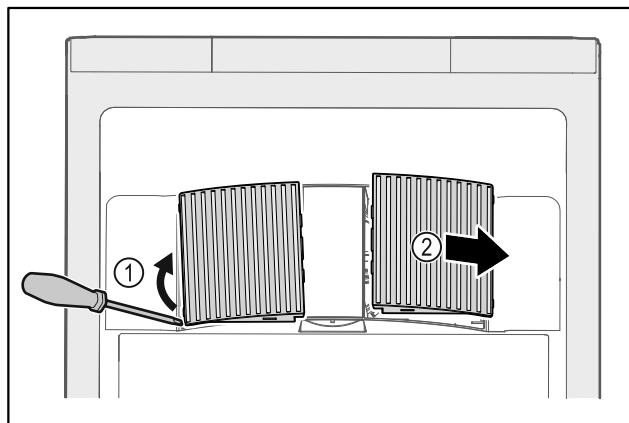


Fig. 234

- ▶ Oprezno podignite ventilatorske pokrove sa strane Fig. 234 (1) i skinite ih prema naprijed Fig. 234 (2).

- ▶ Isperite ventilacijske proreze ventilatorskih pokrova pod tekućom vodom. U slučaju velikog onečišćenja uporabite mlaku vodu i neutralno sredstvo za čišćenje.

- ▶ Pustite ventilatorske pokrove da se potpuno osuše na zraku.

- ▶ Umetnite ventilatorske pokrove ponovno u uređaj.

8.3.4 Čišćenje unutrašnjosti



UPOZORENJE

Opasnost od kratkog spoja zbog dijelova pod naponom!
Električni udar ili oštećenje elektroničkog sustava.

- ▶ **Isključite uređaj.**
- ▶ Izvucite mrežni utikač ili isključite osigurač.



UPOZORENJE

Opasnost od ozljeda i oštećenja zbog vruće pare!
Vruća para može uzrokovati opekline i oštetiti površine.

- ▶ Nemojte koristiti uređaje za čišćenje na paru!

Korisnička podrška

POZOR

Nestručno čišćenje!
Oštećenja uređaja.

- ▶ Upotrebljavajte isključivo mekane krpe za čišćenje i univerzalna sredstva za čišćenje.
- ▶ Nemojte koristiti spužve ili čeličnu vunu koji grebu.
- ▶ Nemojte koristiti oštra sredstva za čišćenje ili sredstva koja grebu, sadrže pijesak, klorid ili kiseline.

Uputa

- ▶ Odvod odleđene vode (pogledajte 1.2 Pregled uređaja i opreme) : Uklonite naslage tankim pomagalom (na primjer pamučnim štapićima).

Uputa

Ne oštećujte i ne demontirajte označnu pločicu na unutar-njoj strani uređaja. Označna pločica važna je za servisnu službu. (pogledajte 9.3 Servisna služba)

- ▶ Otvorite vrata.
- ▶ Ispraznite uređaj.
- ▶ Očistite unutrašnjost i dijelove opreme mlakom vodom i s malo sredstva za čišćenje. Ne rabite praškaste ili kisele deterdžente i kemijska otapala.

8.3.5 Nakon čišćenja

- ▶ Obrišite uređaj i dijelove opreme dok se ne osuše.
- ▶ Priključite i uključite uređaj.
Kada je temperatura dovoljno niska:
- ▶ Stavite hladene artikle.
- ▶ Redovito ponavljajte čišćenje.
- ▶ Hladnjak s izmjenjivačem topline (metalna rešetka na stražnjoj strani uređaja) čistite jedanput godišnje i uklonite prašinu.

8.4 Zamjena baterije uređaja

Baterija uređaja u slučaju prekida opskrbe elektroenergijom služi za bilježenje tijeka temperature, alarmnih i servisnih poruka te za prikazivanje alarmnih poruka na zaslону još cca 12 sati. Prilikom prvog stavljanja u pogon bateriji može biti potrebno do 24 data kako bi se napunila i kako bi bila potpuno funkcionalna.

Rezervnu bateriju možete naručiti od servisne službe (pogledajte 9.3 Servisna služba) .

8.4.1 Zamjena baterije



UPOZORENJE

Opasnost od kratkog spoja zbog dijelova pod naponom!
Električni udar ili oštećenje elektroničkog sustava.

- ▶ **Isključite uređaj.**
- ▶ Izvucite mrežni utikač ili isključite osigurač.

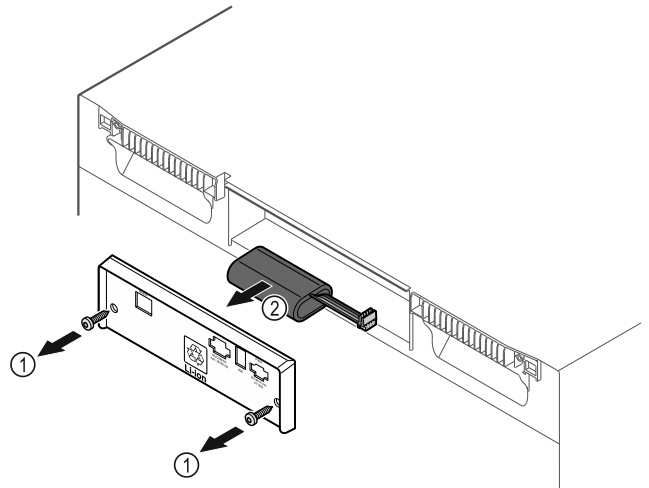


Fig. 235

- ▶ Odvrnite vijke i skinite pokrov sa stražnje strane uređaja Fig. 235 (1).
- ▶ Iskopčajte i izvadite bateriju Fig. 235 (2).
- ▶ Ugradite rezervnu bateriju.
- ▶ Zatvorite pokrov i uvrnite vijke.
- ▶ Ponovno utaknite električni kabel.

Uputa

- ▶ Bateriju je potrebno odnijeti na specijalizirano odlagalište otpada te je propisno i stručno zbrinuti u skladu s važećim lokalnim propisima i zakonima. **Bateriju nipošto ne oštećujte ili spajajte u kratki spoj!**

9 Korisnička podrška

9.1 Tehnički podatci

Raspon temperature	
Hlađenje	+3 °C do +16 °C
Zamrzavanje	-9 °C do -30 °C

Maksimalno punjenje po pretincu ^{A)}		
Širina uređaja	600 mm	750 mm
Rešetke za odlaganje	45 kg	60 kg
Staklena ploča	40 kg	40 kg
Drvena rešetka	45 kg	60 kg
Ladica	50 kg	50 kg

A) U slučaju velikog opterećenja pretinci se mogu neznatno savinuti.

Maksimalna korisna zapremina
Vidi informaciju o korisnoj zapremini na označnoj pločici. (pogledajte 1.2 Pregled uređaja i opreme)

Rasvjeta	
Razred energetske učinkovitosti ^{A)}	Izvor svjetlosti
Ovaj proizvod sadržava izvor svjetlosti ili više njih razreda energetske učinkovitosti F	LED

A) Uređaj može sadržavati izvore svjetlosti raznih razreda energetske učinkovitosti. Naveden je najniži razred energetske učinkovitosti.

WLAN frekvencija	
Frekvencijski pojas	2,4 GHz
Maksimalna odašiljana snaga	<100 mW
Namjena bežičnog uređaja	Integracija u lokalnu WLAN mrežu radi podatkovne komunikacije

Uvjeti postavljanja	
Stupanj prljavštine (okolina uređaja)	PD2
Temperatura okoline	+10 °C do +35 °C
Maksimalna relativna okolna vlaga	75 %, ne kondenzira
Maksimalna visina za radni položaj (m nadmorske visine)	2000 m 1500 m (staklena vrata)

Električne vrijednosti	
Nazivni napon	220-240 V ~
Frekvencija	50/60 Hz
Priključna vrijednost	2,0 A
Maksimalne fluktuacije mreže	+/-10 %
Kategorija prenapona	II

Podatci u skladu s DIN 13277 izmjereni pri referentnoj okolnoj temperaturi od +25 °C				
Model SCFvh	Potrošnja energije (kWh/24h)	Povećanje temperature u slučaju prekida opskrbe električne energije (min)	Homogenost temperature (°K)	Postojanost temperature (°K)
4002	1,300	100 (odjeljak hladnjaka) A) 215 (odjeljak zamrzivača) B)	1,7 (odjeljak hladnjaka) C) 0,9 (odjeljak zamrzivača) C)	1,9 (odjeljak hladnjaka) C) 10,8 (odjeljak zamrzivača) C)

Podatci u skladu s DIN 13277 izmjereni pri referentnoj okolnoj temperaturi od +25 °C				
Model SCFvh	Potrošnja energije (kWh/24h)	Povećanje temperature u slučaju prekida opskrbe električne energije (min)	Homogenost temperature (°K)	Postojanost temperature (°K)
4032	1,541	75 (odjeljak hladnjaka) A) 175 (odjeljak zamrzivača) B)	2,3 (odjeljak hladnjaka) D) 1,2 (odjeljak zamrzivača) D)	3,1 (odjeljak hladnjaka) D) 11,5 (odjeljak zamrzivača) D)

A) Zagrijavanje referentnog tijela: sa +5 °C na +10 °C / referentno tijelo: 100 ml (50 ml vode, 50 ml izopropanola)

B) Zagrijavanje referentnog tijela: s minimalne temperature na -10 °C / referentno tijelo: 50 ml izopropanola

C) Referentna zadana vrijednost temperature: +5 °C/-30 °C

D) Referentna zadana vrijednost temperature: +5 °C/-25 °C

Baterija uređaja	
Tip	1S2P/NCR 18650BF
Nazivni napon	3,6 V DC
Kapacitet	6,7 Ah

9.2 Tehnička neispravnost

Uređaj je konstruiran i proizveden tako da su osigurani funkcionalna sigurnost i dugi vijek trajanja. Ako se unatoč tome tijekom rada pojavi neispravnost, molimo provjerite je li uzrok te neispravnosti pogreška kod rukovanja. U tom slučaju moramo vam i tijekom jamstvenog razdoblja zaračunati troškove popravka.

Sljedeće neispravnosti možete sami otkloniti.

9.2.1 Funkcioniranje uređaja

Kvar	Uzrok	Uklanjanje
Uređaj ne radi.	→ Uređaj nije uključen.	▶ Uključite uređaj.
	→ Mrežni utikač nije ispravno utaknut u utičnicu.	▶ Provjerite mrežni utikač.
	→ Osigurač utičnice nije ispravan.	▶ Provjerite osigurač.
	→ Prekid opskrbe elektroenergijom	▶ Držite uređaj zatvorenim. ▶ Premjestite ohlađene/zamrznute artikle po potrebi u odvojeni hladnjak/zamrzivač ako prekid opskrbe elektroenergijom potraje dulje.
	→ Utikač hladnjaka nije ispravno utaknut u uređaj.	▶ Provjerite utikač hladnjaka.
Temperatura nije dovoljno niska.	→ Vrata uređaja nisu ispravno zatvorena.	▶ Zatvorite vrata uređaja.

Stavljanje izvan pogona

Kvar	Uzrok	Uklanjanje
	→ Prozračivanje i odzračivanje nije dovoljno.	▶ Oslobodite i očistite ventilacijske rešetke.
	→ Okolna temperatura je previsoka.	▶ Vodite računa o ispravnim okolnim uvjetima: (pogledajte 1.4 Područje primjene uređaja)
	→ Uređaj je otvoren prečesto ili predugo.	▶ Pričekajte hoće li se potrebna temperatura ponovno sama namjestiti. Ako ne, obratite se servisnoj službi. (pogledajte 9.3 Servisna služba)
	→ Temperatura je pogrešno namještena.	▶ Namjestite temperaturu na nižu i provjerite nakon 24 sata.
	→ Uređaj je preblizu izvora topline (štednjaka, radijatora itd.).	▶ Promijenite lokaciju uređaja ili izvora topline.

9.3 Servisna služba

Najprije provjerite možete li sami ukloniti kvar. Ako ne možete, obratite se servisnoj službi.

Adresu možete naći u priloženoj brošuri »Servis tvrtke Liebherr« ili na home.liebherr.com/service.



UPOZORENJE

Nestručan popravak!

Ozljede.

- ▶ Popravke i zahvate na uređaju i priključnom mrežnom vodu, koji nisu izričito navedeni u (pogledajte 8 Održavanje), smije vršiti samo servisna služba.
- ▶ Oštećene kabele za mrežni priključak smiju mijenjati samo proizvođač ili njegov servisna službe odnosno slično kvalificirana osoba.
- ▶ Kod uređaja s IEC utikačem zamjenu smije izvršiti kupac.

9.3.1 Kontakt sa servisnom službom

Provjerite imate li sljedeće informacije o uređaju:

- Naziv uređaja (model i indeks)
- Servisni broj (Service)
- Serijski broj (S-Nr.)

- ▶ Otvorite informacije o uređaju na zaslonu (pogledajte 6.2.18 Informacije o uređaju).

-ili-

- ▶ Pogledajte informacije o uređaju na označnoj pločici. (pogledajte 9.4 Označna pločica)
- ▶ Zabilježite informacije o uređaju.
- ▶ Obavijestite servisnu službu: Opišite grešku i predajte informacije o uređaju.
- ▷ Time ćete omogućiti brz i točan servis.
- ▶ Slijedite daljnje upute servisne službe.

9.4 Označna pločica

Označna pločica nalazi se na unutarnjoj strani uređaja. Vidi pregled uređaja.

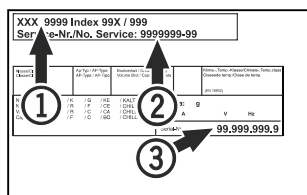


Fig. 236

(1) Naziv uređaja

(3) Serijski br.

(2) Servisni br.

10 Stavljanje izvan pogona

- ▶ Ispraznite uređaj.
- ▶ Isključite uređaj.
- ▶ Izvucite mrežni utikač iz utičnice.
- ▶ Po potrebi odvojite utikač za hladnjak: Izvucite utikač za hladnjak iz utikača uređaja i istodobno ga pomikajte ulijevo i udesno.
- ▶ Očistite uređaj. (pogledajte 8.3 Čišćenje uređaja)
- ▶ Ako postoji: Skinite pokrivne elemente i izolaciju s prolaza senzora kako biste spriječili stvaranje plijesni.
- ▶ Ostavite otvorena vrata kako ne bi nastali neugodni mirisi.

Uputa

Oštećenje uređaja i neispravnosti!

- ▶ Nakon stavljanja izvan pogona čuvajte uređaj samo pri dopuštenoj temperaturi prostorije između -10 °C i +50 °C.

11 Zbrinjavanje

11.1 Priprema uređaja za zbrinjavanje



Li-Ion

Tvrtka Liebherr upotrebljava u nekim uređajima baterije. Zbog zaštite okoliša zakonodavac je u EU-u obvezao krajnjeg korisnika da te baterije izvadi prije zbrinjavanja starih uređaja. Ako vaš uređaj sadržava baterije, na uređaju postoji odgovarajuća napomena.

Svjetiljke U slučaju da svjetiljke možete sami izvaditi, a da ih ne uništite, i njih demontirajte prije zbrinjavanja.

- ▶ Stavite uređaj izvan pogona.
- ▶ Uređaj s baterijama: izvadite baterije. Za opis vidi poglavlje **Održavanje**.
- ▶ Ako je moguće: demontirajte svjetiljke a da ih ne oštetite.

11.2 Ekološko zbrinjavanje uređaja



Uređaj još sadrži vrijedne materijale i treba ga zbrinuti odvojeno od ostalog otpada u naselju.



Li-Ion



Li-Ion

Zbrinite baterije odvojeno od starih uređaja. U tu svrhu baterije možete besplatno predati u trgovini i u reciklažnim dvorištima.

Svjetiljke

Demontirane svjetiljke zbrinite putem odgovarajućih sabirnih sustava.

Za Njemačku:

Uređaj možete besplatno zbrinuti u spremnicima za prikupljanje razreda 1 u lokalnim reciklažnim dvorištima. Pri kupnji novog hladnjaka/zamrzivača i prodajne površine > 400 m² trgovina će i besplatno preuzeti vaš stari uređaj.



UPOZORENJE

Curenje rashladnog sredstva i ulja!

Požar. Postojeće rashladno sredstvo ekološki je prihvatljivo, ali i zapaljivo. Postojeće ulje također je zapaljivo. Rashladno sredstvo i ulje koji cure mogu se zapaliti ako dosegnu odgovarajuće visoku koncentraciju i dođu u dodir s vanjskim izvorom topline.

► Nemojte oštetiti cijevne vodove kružnog toka rashladnog sredstva i kompresora.

► Pogledajte napomene o transportu uređaja. (pogledajte 4.3 Transportiranje uređaja)

► Odvezite uređaj bez oštećenja.

► Zbrinite baterije, svjetiljke i uređaj prema prethodno navedenim specifikacijama.

12 Dodatne informacije

Dodatne informacije o garancijskim uvjetima naći ćete u priloženoj servisnoj brošuri ili na internetu na adresi <https://home.liebherr.com>.

U slučaju neispravnosti uređaja obavijestite: _____

Oznaka modela / inventarski broj: _____

Kratki priručnik za svakodnevnu uporabu

Informacije o uporabi ovog kratkog priručnika:

- Ovaj kratki priručnik ne zamjenjuje kompletan priručnik za uporabu i ne zamjenjuje školovanje na uređaju.
- Ovaj kratki priručnik je pomoć za svakodnevnu uporabu i rukovanje uređajem.
- Pročitajte kompletan priručnik za uporabu i sigurnosne napomene sadržane u njemu.

Ovaj kratki priručnik vrijedi za: SCFvh 40..



Kompletan priručnik za uporabu možete otvoriti s pomoću QR koda:



Namjenska uporaba

Ovaj laboratorijski hladnjak/zamrzivač prikladan je za profesionalnu pohranu proizvoda pri temperaturi između 3 °C i 16 °C u hladnjaku i između -9 °C i -30 °C u zamrzivaču.

Predvidljiva pogrešna primjena

Ne rabite uređaj za sljedeće primjene:

- Pohrana i hlađenje:
 - kemijski nestabilnih, zapaljivih ili korozivnih tvari
 - krvi, plazme ili drugih tjelesnih tekućina za infuziju, primjenu ili uvođenje u ljudsko tijelo
- Uporaba u potencijalno eksplozivnim područjima
- Uporaba na otvorenom ili u područjima s vlagom i raspršenom vodom

Prilikom pohranjivanja vodite računa o sljedećem:

- Premjestite rešetke za polaganje ovisno o potrebnoj visini.
- Vodite računa o maksimalnoj nosivosti.
- Kada se dosegne temperatura pohrane, napunite uređaj (održavanje rashladnog lanca).
- Oslobodite ventilacijske proreze za ventilator optočnog zraka u unutrašnjosti.
- Hlađeni artikli ne smiju dodirivati kondenzator na stražnjoj stjenki.
- Tekućine čuvajte u zatvorenim spremnicima.
- Hlađene artikle pohranite s razmakom kako bi zrak mogao dobro cirkulirati.

Prikaz stanja



Fig. 237

- (1) Stvarne temperature (2) Stanje alarma (3) Stanje postupka odleđivanja (4) Stanje otvaranja vrata

Prikazivanje bilježenja temperature

Bilježenje temperature prikazuje trajanje bilježenja te minimalnu i maksimalnu temperaturu izmjerenu u tom razdoblju.



Fig. 238

Poništavanje bilježenja temperature

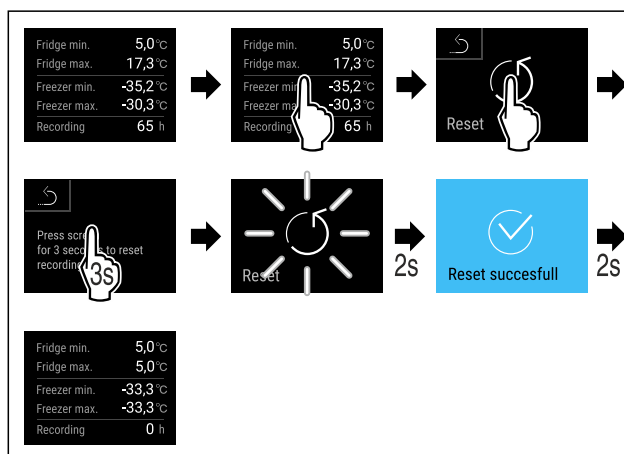


Fig. 239

Otključavanje uređaja

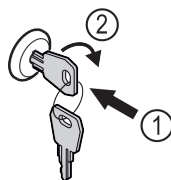


Fig. 240

- Uvucite ključ. Fig. 240 (1)
- Okrenite ključ za 90° nadesno. Fig. 240 (2)
- Uređaj je otključan.

Prikazivanje zapisnika alarma

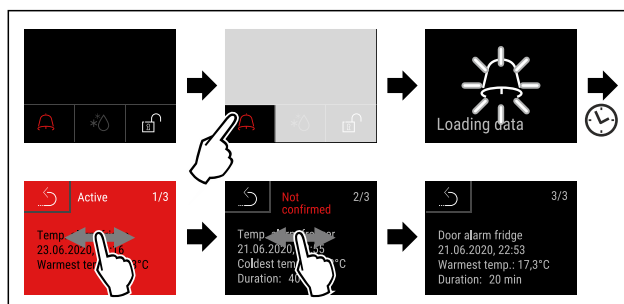


Fig. 241 Primjer prikazuje aktivan, nepotvrđeni i potvrđeni alarm.

- Zapisnik alarma prikazuje aktivne, potvrđene ili nepotvrđene alarme (maksimalno 10 alarma).
- Brisanje zapisnika alarma: Vidi priručnik za uporabu.

Čišćenje uređaja

- ▶ Ispraznite uređaj.
- ▶ Izvucite mrežni utikač.
- ▶ Slijedite upute prema priručniku za uporabu.
- ▶ Nakon čišćenja potpuno osušite uređaj i opremu.
- ▶ Priključite uređaj.
- ▶ Uključite uređaj.
- ▶ Kada se dosegne temperatura pohrane, napunite uređaj.



Što učiniti u slučaju neispravnosti?

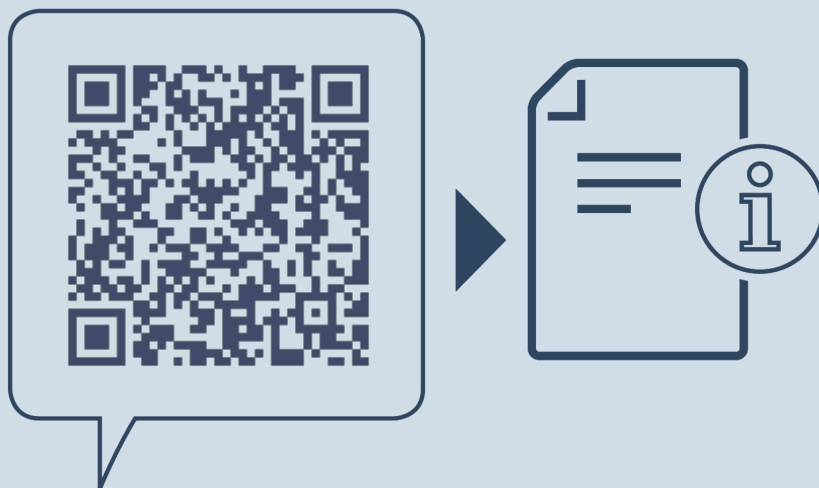
U slučaju neispravnosti na zaslonu uređaja pojavljuje se poruka. Poruke imaju razna značenja:

Boja simbola na zaslonu	Značenje	Rješenje
ŽUTA	Podsjetnik Podsjeća na opće postupke. Možete obaviti te postupke i potvrditi poruku.	Pročitajte u priručniku za uporabu i obavite korake rješenja.
CRVENA	Upozorenje Pojavljuje se u slučaju funkcionalnih neispravnosti. Jednostavne funkcionalne neispravnosti možete sami otkloniti.	Pročitajte u priručniku za uporabu i obavite korake rješenja.

Ako neispravnost ne možete sami otkloniti, obratite se mjerodavnom djelatniku ili najbližoj servisnoj službi.

Otrgnite stranicu





home.liebherr.com/fridge-manuals

HR ORIGINALNE UPUTE ZA UPORABU

Datum izdanja: 20240917

Indeks br. artikla: 7082947-00

Liebherr Hausgeräte Lienz GmbH
Dr.-Hans-Liebherr-Strasse 1
A-9900 Lienz
Österreich

