



Kasutuskorraldus

Quality, Design and Innovation









[home.liebherr.com/fridge-manuals](http://home.liebherr.com/fridge-manuals)





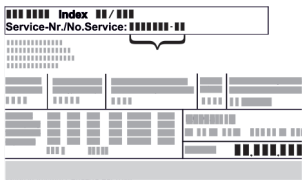
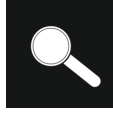


# LIEBHERR

# Sisu

<b>1</b>	<b>Seadme ülevaade</b> .....	<b>3</b>
1.1	Tarnekomplekt.....	3
1.2	Seadme ja varustuse ülevaade.....	3
1.3	SmartDevice.....	3
1.4	Seadme kasutusvaldkond.....	3
1.5	Vastavus.....	4
1.6	SVHC ained vastavalt REACH määrusele.....	4
1.7	EPREL andmepank.....	4
<b>2</b>	<b>Üldised ohutusjuhised</b> .....	<b>4</b>
<b>3</b>	<b>Displei talitlusviis</b> .....	<b>5</b>
3.1	Navigeerimine puuteklahviga ja sümbolite selgitus.....	5
3.2	Menüüd.....	5
<b>4</b>	<b>Käikuvõtmine</b> .....	<b>7</b>
<b>4</b>	<b>Ülespanekutingimused</b> .....	<b>7</b>
4.1	Ruum.....	7
4.3	Mitme seadme ülespanemine.....	7
4.4	Elektriühendus.....	7
4.5	Ülespanekumõõdud.....	8
4.5	Ventilatsiooninõuded.....	8
4.6	Seadme transportimine.....	8
4.7	Seadme lahtipakkimine.....	8
4.8	Seina-vahehoidikute monteerimine.....	8
4.9	Seadme ülespanemine.....	8
4.10	Seade väljajoondamine.....	8
4.11	Pärast ülespanemist.....	9
4.12	Paigaldus tööpinna alla.....	9
4.13	Pakendi utiliseerimine.....	9
4.14	Uksepiiraja vahetamine.....	10
4.15	Seadme külgeühendamine.....	13
4.16	Seadme sisselülitamine (esmakordne käikuvõtmine).....	13
<b>5</b>	<b>Ladustamine</b> .....	<b>14</b>
5.1	Juhised säilitamise kohta.....	14
5.2	Jahutusosa.....	14
5.3	EasyFresh.....	14
5.4	****-külmkamber*.....	14
5.5	Säilitusajad.....	14
<b>6</b>	<b>Energia säästmine</b> .....	<b>15</b>
<b>7</b>	<b>Käsitsemine</b> .....	<b>15</b>
7.1	Käsitsemis- ja näiduelemendid.....	15
7.1.1	Temperatuurinäidik/olekunäidik.....	15
7.1.2	LEDide käitumine.....	15
7.1.3	Akustilised signaalid.....	16
7.2	Seadme funktsioonid.....	16
7.2.1	Juhised seadme funktsioonide kohta.....	16
	Seadme välja- ja sisselülitamine.....	16
	Temperatuur.....	16
	SuperCool.....	16
	SabbathMode.....	17
	Sisestuslukk.....	17
	WLAN.....	18
	Demomoodus.....	18
	Tehaseseadetele lähtestamine.....	19
7.3	Teated.....	19

7.3.1	Teadete lõpetamine.....	19
<b>8</b>	<b>Varustus</b> .....	<b>20</b>
8.1	4-tärni-külmkamber*.....	20
8.2	Ukseriivul.....	20
8.3	Riivulid.....	20
8.4	Jaotatav riivul*.....	21
8.6	Pudelihoidik.....	22
<b>9</b>	<b>Hooldus</b> .....	<b>22</b>
9.1	Seadme sulatamine.....	22
9.2	Külmkambriga manuaalne sulatamine*.....	22
9.3	Seadme puhastamine.....	22
<b>10</b>	<b>Kliendiabi</b> .....	<b>23</b>
10.1	Tehnilised andmed.....	23
10.2	Käitumürad.....	23
10.3	Tehniline rike.....	23
10.4	Klienditeenindus.....	24
10.5	Tüübisilt.....	25
<b>11</b>	<b>Käigustvõtmine</b> .....	<b>25</b>
<b>12</b>	<b>Utiliseerimine</b> .....	<b>25</b>
12.1	Seadme ettevalmistamine utiliseerimiseks.....	25
12.2	Seadme keskkonnasõbralik utiliseerimine.....	25

Tootja töötab pidevalt kõigi tüüpide ja mudelite edasiarendamise kallal. Palun mõistke, et peame jätma endale õiguse teha kuju, varustuse ning tehnoloogiaga seonduvaid muudatusi.

Sümbol	Selgitus
	<b>Lugege juhendit</b> Et oma uue seadme kõiki eeliseid tundma õppida, lugege palun käesolevas korralduses esitatud juhised tähelepanelikult läbi.
	<b>Täiendav informatsioon internetis</b> Digitaalse juhendi koos täiendava informatsiooniga ja edasistes keeltes leiate internetist juhendi esiküljel asuva QR koodi kaudu või sisestades teenindusnumbri leheküljel <a href="http://home.liebherr.com/fridge-manuals">home.liebherr.com/fridge-manuals</a> . Teenindusnumbri leiate tüübisildilt:  Fig. Näitlik kujutis
	<b>Seadme kontrollimine</b> Kontrollige kõiki osi transpordikahjustuste suhtes. Pöörduge reklamatsioonide korral edasimüüja või klienditeeninduse poole.
	<b>Kõrvalekaldeid</b> Juhend kehtib mitmele mudelile, on võimalikud kõrvalekaldeid. Lõigud, mis kehtivad ainult teatud kindlate seadmete kohta, on tähistatud tärniga (*).
	<b>Tegevusjuhised ja tegevustulemused</b> Tegevuskorraldused on tähistatud ►-ga. Tegevustulemused on tähistatud ▷-ga.
	<b>Videod</b> Seadmete kohta on videod saadaval Liebherr-Hausgeräte YouTube'i kanalil.

Käesolev kasutuskorraldus kehtib järgnevale:

R..i 16..

## 1 Seadme ülevaade

### 1.1 Tarnekomplekt

Kontrollige kõiki osi transpordikahjustuste suhtes. Pöörduge reklamatsioonide korral edasimüüja või klienditeeninduse poole. (vt. 10.4 Klienditeenindus)

Tarne koosneb järgmistest osadest:

- seisuseade
- varustus (olenevalt mudelist)
- montaažimaterjal (olenevalt mudelist)
- «Quick Start Guide»
- teenindusbrošüür

### 1.2 Seadme ja varustuse ülevaade

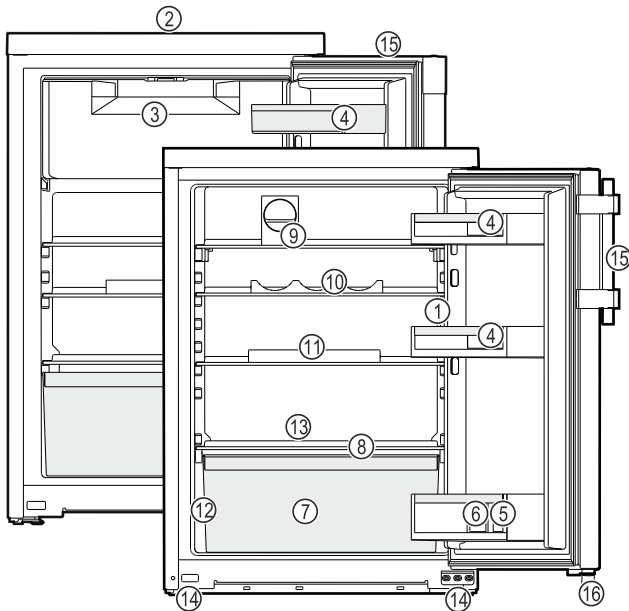


Fig. 1 Näitlik kujutis

- |   |                                       |
|---|---------------------------------------|
| <b>(1)</b> Käsitsemiselemendid, valgustus | <b>(9)</b> FlexCube*                  |
| <b>(2)</b> Ventilatsioonipilu             | <b>(10)</b> Tripple Flex              |
| <b>(3)</b> Külmkamber*                    | <b>(11)</b> Munariiu*                 |
| <b>(4)</b> Purgiriiu*                     | <b>(12)</b> Tüübisilt                 |
| <b>(5)</b> Pudeliriiu*                    | <b>(13)</b> Sulatusvee äravool        |
| <b>(6)</b> Pudelihoidik                   | <b>(14)</b> Seadejalad (ees)          |
| <b>(7)</b> Juurviljaalus/EasyFresh-Safe*  | <b>(15)</b> Hoobkäepide/haardesüvend* |
| <b>(8)</b> EasyFresh-Safe'i kaas*         | <b>(16)</b> Distsantsdetail*          |

#### Märkus

► Riiulid, sahtlid või korvid on paigutatud tarneseisundis optimaalset energiatõhusust silmas pidades. Paigutuse muudatused antud sahtlivõimaluste piires nt jahutusosa riiulite puhul ei avalda mõju energiatarbele.

### 1.3 SmartDevice

SmartDevice on Teie jahutusseadme võrgustamislahendus. Te saate oma SmartDevice'i võimalist seade kiirelt ja lihtsalt oma WLAN-iga sidestada. SmartDevice äpiga saate oma seadet mobiilselt lõppseadmelt käitseda. SmartDevice äpis

on Teile saadaval täiendavad funktsioonid ja seadistusvõimalused.

SmartDevice'i võimaline seade: Teie seade SmartDevice'i võimaline. Et saaksite oma seadme WLAN-iga ühendada, peate SmartDevice äpi alla laadima.



Edasine informatsioon SmartDevice'i kohta: [smartdevice.liebherr.com](http://smartdevice.liebherr.com)

SmartDevice äpi allalaadimine:



Pärast SmartDevice äpi installatsiooni ja konfigureerimist saate oma seadme SmartDevice äpi ja seadme funktsiooni WLAN (vt. WLAN) abiga oma WLAN-iga sidestada.

#### Märkus

SmartDevice-funktsioon pole järgmistes riikides saadaval: Venemaa, Valgevene, Kasahstan.

### 1.4 Seadme kasutusvaldkond

#### Sihtotstarbekohane kasutamine

Seade sobib eranditult toiduainete jahutamiseks kodustes või kodumajapidamistele sarnastes tingimustes. Selleks on nt kasutamine

- personalile ettenähtud köökides, hommikusöögiga majutusasutustes,
- külaliste poolt maamajades, hotellides, motellides ning teistes majutusasutustes,
- peotoitlustuses või sarnase teenindusega hulgimüügis.

Seade ei sobi toiduainete külmutamiseks.\*

Seade pole ette nähtud kasutamiseks sisseehitatava seadmena.

Kõik muud kasutusviisid pole lubatud.

#### Ettenähtav väärkasutus

Järgmised rakendused on selgesõnaliselt keelatud:

- ravimite, vereplasma, laboripreparaatide või sarnaste meditsiinitoodete direktiivi 2007/47/EÜ alla langevate ainete ja toodete ladustamine ning jahutamine
- kasutamine plahvatusohtlikes piirkondades

Seadme väärkasutamine kasutamine võib põhjustada ladustatud toodetel kahjustusi või tuua kaasa nende riknemise.

#### Kliimaklassid

# Üldised ohutusjuhised

Seade on ette nähtud kliimaklassist olenevalt piiratud ümbrustemperatuuridel käitamiseks. Teie seadme kliimaklass on trükitud tüübisildile.

## Märkus

► Pidage laitmatu talitluse tagamiseks esitatud ümbrustemperatuuridest kinni.

Kliimaklass	ümbrustemperatuuridele
SN	10 °C kuni 32 °C
N	16 °C kuni 32 °C
ST	16 °C kuni 38 °C
T	16 °C kuni 43 °C
SN-ST	10 °C kuni 38 °C
SN-T	10 °C kuni 43 °C

## 1.5 Vastavus

Külmaaineringlust on tiheduse suhtes kontrollitud. Seade vastab asjaomastele ohutusnõuetele ja vastavatele direktiividele.

EL turu jaoks: Seade vastab direktiivile 2014/53/EL.

GB turu jaoks: Seade vastab normile Radio Equipment Regulations 2017 SI 2017 No. 1206.

EL vastavusdeklaratsiooni täielik tekst on saadaval järgmisel internetiaadressil: [www.Liebherr.com](http://www.Liebherr.com)

## 1.6 SVHC ained vastavalt REACH määrusele

Alljärgneval lingil saate kontrollida, kas Teie seade sisaldab SVHC aineid vastavalt REACH määrusele: [home.liebherr.com/de/deu/de/liebherr-erleben/nachhaltigkeit/umwelt/scip/scip.html](https://eprel.ec.europa.eu/)

## 1.7 EPREL andmepank

Alates 1. märtsist 2021 leiate informatsiooni energiakulu tähistuse ja ökoloogilise disaini nõuete kohta Euroopa tooteandmepangast (EPREL). Tooteandmepanga leiate järgmiselt lingilt <https://eprel.ec.europa.eu/>. Siin nõutakse Teilt mudelitunnuse sisestamist. Mudelitunnuse leiate tüübisildilt.

## 2 Üldised ohutusjuhised

Säilitage käesolevat kasutuskorraldust hoolikalt, et saaksite igal ajal järele vaadata.

Kui annate seadme edasi, siis andke järgmisele omanikule ka käesolev kasutuskorraldus.

Lugege seadme nõuetekohaseks ja turvaliseks kasutamiseks enne kasutamist hoolikalt käesolevat kasutuskorraldust. Järgige alati selles sisalduvaid korraldusi, ohutusjuhiseid ja hoiatusjuhiseid. See on oluline, et saaksite seadet turvaliselt ja laitmatult installeerida ning käitada.

## Ohud kasutajale:

- Antud seadet tohivad kasutada lapsed ja vähendatud füüsiliste, sensoorsete või mentaalsete võimete või puudulike kogemuste ning oskustega isikud, kui nad on järelevalve all või neid on seadme ohutu kasutamise osas instrueeritud ja nad saavad sellest põhjustatavatest ohtudest aru. Lapsed ei tohi seadmega mängida. Lapsed ei tohi puhastamise ja kasutajapoolse hooldusega seonduvaid tegevusi järelevalveta läbi viia. 3-8-aastased lapsed tohivad seadet täita ja tühjendada. Alla 3-aastased lapsed tuleb seadmest eemal hoida, kui neid püsivalt ei valvata.
- Pistikupesa peab olema kergesti ligipääsetav, et seadme saaks hädaolukorras kiiresti voolutoitest lahutada. See peab asuma väljaspool seadme tagakülje piirkonda.
- Seadme vooluvõrgust eraldamisel haarake alati pistikust kinni. Ärge tõmmake kaablist.
- Tõmmake veajuhtumi korral võrgupistik või lülitage kaitse välja.
- Ärge kahjustage võrguühendusjuhet. Ärge käituge seadet defektse võrguühendusjuhtmega.
- Laske seadmel remonte ja sekkumisi teostada ainult klienditeenindusel või selleks väljaõpetatud erialapersonalil.
- Monteerige, ühendage külge ja utiliseerige seade üksnes vastavalt juhendis esitatud andmetele.

## Tulekahju oht:

- Sisalduv külmaaine (andmed tüübisildil) on keskkonnasõbralik, kuid põlemisvõimeline. Väljatungiv külmaaine võib põlema süttida.
  - Külmaaineringluse torustikke ei tohi kahjustada.
  - Ärge kasutage seadme sisemuses süüteallikaid.
  - Seadme sisemuses ei tohi kasutada elektriseadmeid (nt aurupuhasteid, kütteseadmeid, jäätisevalmistajat jne).
  - Külmaaine lekkimise korral: Kõrvaldage väljatungimiskoha lähedusest lahtine tuli ning süüteallikad. Ventileerige korralikult ruumi. Teavitage klienditeenindust.
- Ärge hoidke seadmes plahvatusohtlikke aineid või süttivaid aineid, nt butaani, propaani, pentaani jne sisalduvaid aerosoolpudeleid. Sellised aerosoolpudelid tunneb ära neile trükitud sisaldusainete ja leegisümboli järgi. Võimalikud väljatungivad gaasid võivad elektriliste koostedetailide tõttu süttida.

- Hoidke põlevad küünlad, lambid ja muud lahtise leegiga esemed seadmest eemalt, et need ei saaks seadmest tulekahju põhjustada.
- Ladustage alkohoolseid jooke või teisi alkoholi sisaldavaid anumaid üksnes tihedalt suletuna. Võimalik väljatungiv alkohol võib elektriliste koostedetailide tõttu süttida.

## Alla- ja ümberkukkumisoht:

- Ärge väärkasutage soklit, sahtleid, ukse astmelauana ega toetuspinnana. See kehtib laste kohta.

## Toidumürgituse oht:

- Ärge tarvitage üle aja säilitatud toiduaineid.

## Külmetushaavade, tuimuse ja valude oht:

- Vältige naha pidevat kokkupuudet külmade pindadega või jahutatava/külmutatava kaubaga või võtke tarvitusele kaitsemeetmed, nt kasutage kaitsekindaid.

## Vigastuste ja kahjustuste oht:

- Kuum aur võib vigastusi põhjustada. Ärge kasutage sulatamiseks elektrilisi kütte- või aurupuhastusseadmeid, lahtisi leeki ega sulatuspihuseid.
- Ärge eemaldage jääd teravate esemetega.

## Muljumisoht:

- Ärge katsuge ukse avamisel ja sulgemisel šarniiri. Sõrmed võidakse kinni kiiluda.

## Sümbolid seadmel:



Sümbol võib kompressoril paikneda. See kehtib kompressoris oleva õli kohta ja viitab järgmisele ohule: Võib olla allaneelamisel ja hingamisteedesse tungimisel surmav. See juhised on tähtis ainult taaskäitluse jaoks. Normaalse režiimil ohtu ei valitse.



Sümbol asub kompressoril ja tähistab ohtu tuleohtlike ainete eest. Ärge eemaldage klepsu.



See või sarnane kleps võib asuda seadme tagaküljel. See viitab sellele, et ukse ja/või korpuses asuvad vaakumisolatsioonipaneelid (VIP) või perliitpaneelid. See juhised on tähtis ainult taaskäitluse jaoks. Ärge eemaldage klepsu.

## Järgige hoiatusjuhiseid ja edasisi spetsiifilisi juhiseid teistes peatükkides:

	OHT	tähistab vahetult ohtlikku olukorda, mis võib eiramise korral tuua kaasa surma või rasked kehavigastused.
	HOIATUS	tähistab ohtlikku olukorda, mis võib eiramise korral tuua kaasa surma või rasked kehavigastused.

	ETTEVAATUST	tähistab ohtlikku olukorda, mis võib eiramise korral tuua kaasa kerged või keskmise tugevusega kehavigastused.
	TÄHELEPANU	tähistab ohtlikku olukorda, mis võib eiramise korral tuua kaasa materiaalseid kahjusid.
	Märkus	tähistab kasulikke juhiseid ja vihjeid.

## 3 Displei talitlusviis

Te käsitate oma seadet puuteklahviga.

### 3.1 Navigeerimine puuteklahviga ja sümbolite selgitus

Joonistel kasutatakse puuteklahviga navigeerimiseks erinevaid sümboleid. Järgmine tabel kirjeldab neid sümboleid.

Sümbol	Kirjeldus
	<b>Puuteklahvi lühike puudutamine sõrmega:</b> Läbi peamenüü ja läbi alammenüü navigeerimine. Kui käes kujutatakse numbrit: Numbri järgi tunnete ära, kui sageli peate puuteklahvi järjest lühidalt puudutama, et teatud kindlale funktsioonile navigeerida.
	<b>Puuteklahvi puudutamine 3 sekundit sõrmega:</b> Seadme sisselülitamine. Peamenüüs: Seadme väljalülitamine. Alammenüüs: Peamenüüsse lülitumine. Alammenüü aktiivse funktsiooni deaktiveerimine.
	<b>Puuteklahvi puudutamine 7 sekundit sõrmega:</b> Peamenüüs: Alammenüü avamine.
	<b>Kellaga nool:</b> Kulub kuni 10 sekundit, kuni displeile ilmub alljärgnev näit.
	<b>Ajaandmetega nool:</b> Kulub esitatud aeg, kuni displeile ilmub alljärgnev näit.

#### Märkus

Kui puudutate puuteklahvi **10 sekundit**, siis lülitub aktiveerimise demomooduse.

▶ Deaktiveerige demomoodus. (vt. Demomooduse deaktiveerimine)

Kui puudutate puuteklahvi **15 sekundit**, siis avaneb teenindusmenüü. Te tunnete teenindusmenüü ära LED 5 ja WLAN-LED vilkumise järgi. See menüü on spetsiaalselt teenindustehnikutele.

▶ Teenindusmenüüst lahkumine: Puudutage puuteklahvi 3 sekundit või ärge viige displeile 5 minutit ühtki tegevust läbi.

### 3.2 Menüüd






Seadme funktsioonid on jaotatud erinevatesse menüüdesse.

# Displei talitusviis

Menüü	Kirjeldus
Peamenüü	Kui lülitate seadme sisse, siis asute automaatselt peamenüüs. Siit navigeerite seadmfunktsioonidele ja alammenüüsse.
Alammenüü	Alammenüü sisaldab edasisi seadmfunktsioone Teie seadme seadistamiseks.

## 3.2.1 Peamenüü

Peamenüüs saate järgmisi funktsioone aktiveerida/deaktiveerida:

LED	Kirjeldus
	SuperCool
	Temperatuur 3 °C
	Temperatuur 5 °C
	Temperatuur 7 °C
	Temperatuur 9 °C

Peamenüü LED-ide tähendused

## 3.2.1 Peamenüü avamine

Kui lülitate seadme sisse, siis asute automaatselt peamenüüs.

Kui asute alammenüüs ja soovite peamenüüsse lülituda:

- ▶ Viige läbi tegevussammud (vt. 3.2.2 Alammenüüst lahkumine).

## 3.2.1 Peamenüüs navigeerimine

Kui navigeerite peamenüüs, siis järgneb LED 5-le jälle LED 1.



Fig. 2

- ▶ Puudutage puuteklahvi niimitu korda lühidalt, kuni soovitud funktsiooni LED põleb.
- ▷ Funktsioon on aktiveeritud.

## 3.2.1 Displei puhkemoodus

Kui Te peamenüüs puuteklahvi 10 sekundit ei puuduta, siis lülitub displei puhkemoodusesse. Puhkemoodus takistab Teil puuteklahvi kogemata puudutamiseiga temperatuuri paigast seadmist.

## Puhkemooduse lõpetamine:



Fig. 3

- ▶ Puudutage korraks puuteklahvi.
- ▷ Kõlab kinnitusheli.
- ▷ Seadistatud temperatuur vilgub ühe korra.
- ▷ Puhkemoodus on lõpetatud.

## 3.2.2 Alammenüü

Alammenüüs saate järgmisi funktsioone aktiveerida/deaktiveerida:

LED	Kirjeldus
	Sisestuslukkk
	SabbathMode
	Tehaseseadetele lähtestamine

Alammenüü LED-ide tähendused

## 3.2.2 Alammenüü avamine



Fig. 4

- ▶ Viige tegevussamme joonise järgi läbi, kuni 7 sekundi järel kõlab topelt-kinnitusheli.
- ▷ LEDid 1-5 põlevad: Te asute alammenüüs.
- ▷ Kui Te ei vii displeil 5 sekundit läbi ühtki tegevust, siis hüppab näit peamenüüsse tagasi.

## 3.2.2 Alammenüüst lahkumine



Fig. 5

- ▶ Viige tegevussammud joonise järgi läbi.
- või-
- ▶ Ärge puudutage 5 sekundit puuteklahvi.
- ▷ Te asute peamenüüs.

## 3.2.2 Alammenüüs navigeerimine

Kui navigeerite alammenüüs, siis järgneb alammenüü viimase funktsiooni LED-ile jälle LED 1.



Fig. 6

- ▶ Puudutage puuteklahvi niimitu korda lühidalt, kuni soovitud funktsiooni LED põleb.
- ▷ 5 sekundi järel ilma interaktsioonita aktiveeritakse väljalülitatud funktsioon automaatselt.

## 4 Käikuvõtmine

### 4 Ülespanekutingimused



#### HOIATUS

Tulekahju oht niiskuse tõttu!

Kui voolu all olevad osad või võrguühendusjuhe niiskeks läheb, siis võib tekkida lühis.

- ▶ Seade on töötatud välja suletud ruumides kasutamiseks. Ärge kasutage külmikut õues, niiskes ega veepritsmete läheduses.

Sihtotstarbekohane kasutus

- Pange seade üles ja kasutage seda eranditult suletud ruumides.

#### 4.1 Ruum



#### HOIATUS

Väljatungiv külmaaine ja õli!

Tulekahju. Sisalduv külmaaine on keskkonnasõbralik, kuid põlemisvõimeline. Sisalduv õli on samuti põlemisvõimeline. Eralduv külmaaine ja õli võivad vastavalt kõrge kontsentratsiooni korral ja eksternse soojusallikaga kokkupuutel süttida.

- ▶ Ärge kahjustage külmaaineringluse torustikke ja kompressorit.

- Kui seade pannakse üles väga niiskesse ümbrusse, siis võib seadme välisküljele kondensvesi tekkida. Pöörake ülespanekukohas alati tähelepanu heale toite- ja heitventilatsioonile.
- Mida rohkem külmaainet seadmes on, seda suurem peab olema ruum, milles seade seisab. Liiga väikestes ruumides võib lekke korral põlemisvõimeline gaasi-õhu segu tekkida. Iga 8 g külmaaine kohta olema ülespanekuruum vähemalt 1 m<sup>3</sup> suurusega. Andmed sisalduva külmaaine kohta on esitatud seadme sisemuses asuval tüübisildil.

##### 4.1.1 Aluspind ruumis

- Põrand peab olema seismiskohas horisontaalne ja tasane.
- Seadme aluspind peab olema sama kõrge kui ümbritsev põrand.

##### 4.1.2 Positsioneerimine ruumis

- Ärge pange seadet üles vahetu päikesekiirguse piirkonda ega küttekeha vms kõrvale.
- Te saate seadme vahetult küpsetusahju kõrvale üles panna.

- Kui panete seadme üles vahetult küpsetusahju kõrvale, siis võib energiatarve vähesel määral suurened. See sõltub küpsetusahju kasutuskestusest ja kasutusintensiivsusest.
- Pange seade üles tagaküljega ja kaasasolevate seinavahehoidikute (vt allpool) kasutamisel alati nendega vahetult vastu seina.

Tehke kindlaks, et järgmistest tingimustest peetakse kinni:

- Niši mõõtudest peetakse kinni.
- Ventilatsiooninõuetest peetakse kinni (vt. 4.5 Ventilatsiooninõuded).

### 4.3 Mitme seadme ülespanemine

#### TÄHELEPANU

Kahjustuste oht kondensvee tõttu!

- ▶ Ärge paigaldage külmikut vahetult teise külmiku/sügavkülmiku kõrvale.

#### TÄHELEPANU

Kahjustusoht kondensvee tõttu!

- ▶ Ärge pange seadet üles vahetult teise külmiku/sügavkülmiku kõrvale.

Seadmed töötati välja erinevate ülespanemisviiside jaoks. Kombineerige seadmeid eranditult siis, kui seadmed on selleks välja töötatud. Järgmine tabel näitab võimalikku ülespanemisviisi olenevalt mudelist:

Ülespanemisviis	Mudel
Single	Kõik mudelid
Side-by-Side (SBS)	Mudelid, mille mudelinimetus algab tähega <b>S</b> ....
Kõrvuti seadmete vahekaugusega 100 mm	Kõik mudel ilma külgliseinakütteta
Kui sellest vahekaugusest ei peeta kinni, siis tekib külgliseintele seadmete vahel kondensvesi.	

### 4.4 Elektriühendus



#### HOIATUS

Tulekahju oht asjatundmatu ülespanemise tõttu!

Kui võrgukaabel või pistik puudutab seadme tagaseina, siis võib seadme vibratsioon võrgukaablit või pistikut kahjustada nii, et see põhjustab lühise.

- ▶ Pöörake tähelepanu sellele, et võrgukaablit ei kiiluta seadme alla kinni, kui panete seadet üles.
- ▶ Pange seade nii üles, et see ei puudutaks pistikuid ega võrgukaableid.
- ▶ Ärge ühendage seadet tagaosa piirkonnas asuvate pistikupesadega.
- ▶ **Ärge** paigutage ega käituge mitmikpistikupesi või -jaotusliiste ja teisi elektroonilisi seadmeid (nagu nt halogeentrafod) seadmete tagaküljel.

# Ülespanekutingimused

## 4.5 Ülespanekumõõdud

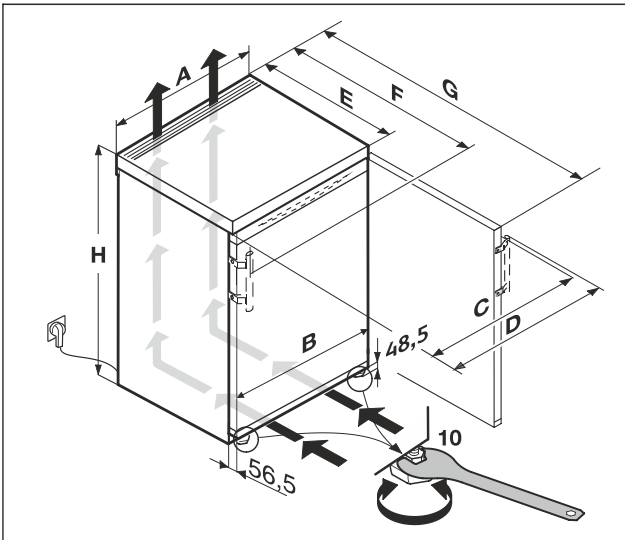


Fig. 8

Mõõdud hoobkäepidemega (mm):								
	H	A	B	C	D	E	F	G
R.16..	850	600	597	595	639	607 <sup>x</sup>	648 <sup>x</sup>	1162 <sup>x</sup>

<sup>x</sup> Kaasapandud seinavahehooldikutega seadmete puhul suureneb mõõt 35 mm võrra. (vt. 4.8 Seinavahehooldikute monteerimine)

## 4.5 Ventilatsiooninõuded

### TÄHELEPANU

Kahjustusohu ülekülmumise tõttu ebapiisava ventilatsiooni tahajärjel!

Liiga vähese ventilatsiooni korral võib kompressor kahjustada saada.

- ▶ Pöörake tähelepanu piisavale ventilatsioonile.
- ▶ Järgige ventilatsiooninõudeid.

Kui seade integreeritakse köögrivisse, siis pidage kinni järgmistest ventilatsiooninõuetest:

- Põhimõtteliselt kehtib: mida suurem on ventilatsiooniristlõige, seda energiasäästlikumalt seade töötab.

## 4.6 Seadme transportimine

### Järgige seadme transportimisel:

- ▶ Transportige seadet püstiselt.
- ▶ Transportige seadet kahe inimesega.

### Esmakordsel käikuvõtmisel:

- ▶ Transportige seadet pakendatult.

### Seadme transportimisel pärast esmakordset käikuvõtmist (nt kolimine või puhastus):

- ▶ Tühjendage seade.
- ▶ Kindlustage uks soovimatu avanemise vastu.

## 4.7 Seadme lahtipakkimine

Pöörduge seadmel esinevate kahjustuste korral viivitamatult - enne külgeühendamist - tarnija poole.

- ▶ Kontrollige seadet ja pakendit transpordikahjustuste suhtes. Pöörduge viivitamatult tarnija poole, kui kahtlustate mingeid kahjusid.
- ▶ Eemaldage seadme tagaküljelt ja külgselt kõik materjalid, mis võivad nõuetekohast ülespanemist või toite- ning heitventilatsiooni takistada.

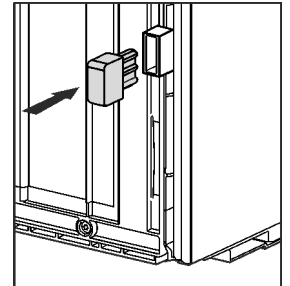
- ▶ Eemaldage seadmelt kõik kaitsekiled. Ärge kasutage seejuures tippe või teravaid esemeid!

## 4.8 Seinavahehooldikute monteerimine

Koos seinavahehooldikutega saavutab Teie seade deklareeritud energiatarbe ja kõrge ümbrusniiskuse korral ei teki kondensvett. Seade on seinavahehooldikute mittekasutuse korral täielikult talitlusvõimeline, kuid veidi kõrgema energiatarbega.

Kui kasutate seinavahehooldikuid, siis suureneb seadme sügavus u 35 mm võrra.

- ▶ Kaasasolevate seinavahehooldikutega seade: Pange seinavahehooldikud seadme tagaküljel all vasakul ja paremal sisse.



## 4.9 Seadme ülespanemine



### ETTEVAATUST

Vigastusohu raske seadme tõttu!

- ▶ Transportige seade kahe inimesega selle ülespaneku kohta.



### HOIATUS

Vigastus- ja kahjustusohu ebastabiilse seadme tõttu!

Seade võib ümber kukkuda.

- ▶ Kinnitage seade vastavalt korraldustele.



### HOIATUS

Tulekahju ja kahjustuste oht!

- ▶ Külmikule ei tohi asetada soojust eraldavaid seadmeid nagu nt mikrolaineahju, rösterit jms!

Tehke kindlaks, et järgmistest eeldustest peetakse kinni:

- Nihutage seadet eranditult laadimata seisundis.
- Pange seade üles eranditult abi kasutades.

## 4.10 Seade väljajoondamine



### ETTEVAATUST

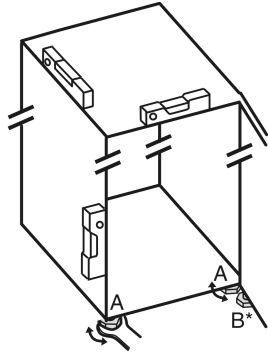
Vigastuste ja kahjustuste oht seadme ukse kaldumise ning väljakukkumise tõttu!

Kui täiendav seadejalg alumise laagripuki küljes ei toetu korralikult põrandale, siis võib uks välja kukkuda või seade ümber kukkuda. See võib põhjustada materiaalset kahju ja vigastusi.

- ▶ Keerake täiendavat seadejalga alumisel laagritoel välja, kuni see toetub põrandale.
- ▶ Siis keerake 90° edasi.



- ▶ Joondage seade kaasasoleva lihtvõtmega seadejalga (A) kaudu ja vesiloodi kasutades stabiilselt ning horisontaalselt välja.
- ▶ Seejärel toestage uks: keerake seadejalga laagritoest (B) välja, kuni see puutub vastu põrandat, seejärel keerake 90° võrra edasi.



- ▶ Seejärel toestage uks: keerake seadejalga lihtvõtmega NR10 laagritoest (B) välja, kuni see puutub vastu põrandat, seejärel keerake 90° võrra edasi.

## 4.11 Pärast ülespanemist

- ▶ Tõmmake seadme välisküljelt kaitsekiled maha.
- ▶ Tõmmake iluliistudelt kaitsekiled maha.\*
- ▶ Eemaldage kõik transpordikindlustuse osad.
- ▶ Puhastage seade. (vt. 9.3 Seadme puhastamine)
- ▶ Märkige tüüp (mudel, number), seadme nimetus, seadme number/seerianumber, ostukuupäev ja edasimüüja aadress üles.

## 4.12 Paigaldus tööpinna alla



### HOIATUS

Tulekahju oht lühise tõttu!

- ▶ Ärge muljuge, kiiluge kinni ega kahjustage seadme nišši lükkamisel võrguühendusjuhete.
- ▶ Ärge käituge seadet defektse võrguühendusjuhtmega.

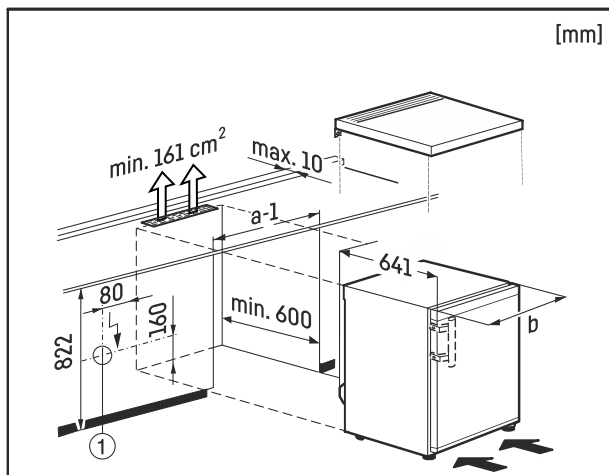


Fig. 9

Lauaseadmeid kõrgusega kuni 850 mm saab tööpinna alla paigaldada. Läbivate tööpinnaplaatide jaoks saab külmkapi lauaplaadi ära võtta ja seadme tööpinnaplaadi alla lükata.

Pistikupesa Fig. 9 (1) peab asuma seejuures väljaspool seadme tagaseina ja olema kergelt ligipääsetav.

Heit- ja toiteventilatsiooni tagamiseks seadme tagaküljel on tööpinnaplaadis vajalik min 161 cm<sup>2</sup> ventilatsiooniristlõige. Tööpinnaplaadi seinapiirdeprofiil tohib olla 600 mm paigaldussügavuse korral max 10 mm sügav.

## 4.12.1 Lauaplaadi mahavõtmine

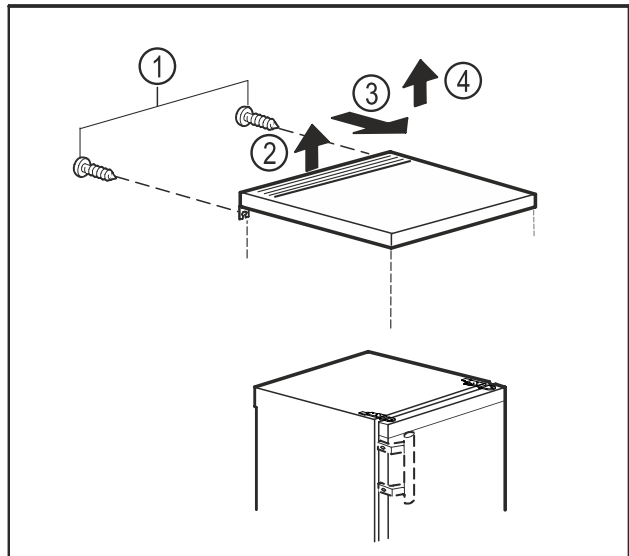


Fig. 10

- ▶ Eemaldage tagaküljel kruvid. Fig. 10 (1)
- ▶ Tõstke lauaplaat tagant üles. Fig. 10 (2)
- ▶ Lükake lauaplaati ettepoole. Fig. 10 (3)
- ▶ Võtke lauaplaat ülespoole maha. Fig. 10 (4)

## 4.12.2 Lauaplaadi monteerimine

Vajaduse korral saate lauaplaadi jälle monteerida.

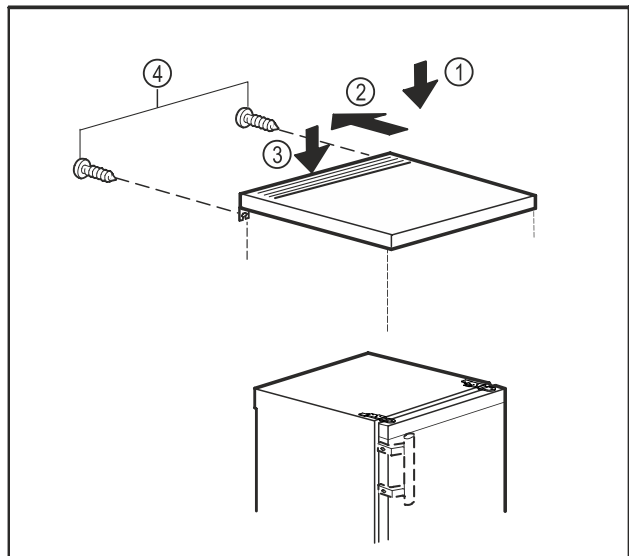


Fig. 11

- ▶ Asetage lauaplaat seadmele. Fig. 11 (1)
- ▶ Lükake lauaplaati tahapoole. Fig. 11 (2)
- ▶ Vajutage lauaplaati taga allapoole. Fig. 11 (3)
- ▶ Keerake kruvid tagaküljel kinni. Fig. 11 (4)

## 4.13 Pakendi utiliseerimine



### HOIATUS

Lämbumisoht pakendimaterjali ja kilede tõttu!

- ▶ Ärge lubage lastel pakendimaterjaliga mängida.

Pakend on valmistatud taaskäideldavast materjalist:

- Lainepapp/papp
- Vahtpolüstüroolist detailid
- Polüetüleenist kiled ja kotid

# Ülespanekutingimused

- Polüpropüleenist sidumislindid
- Polüetüleenist klaasiga naeltega koostatud puitraam\*
- ▶ Viige pakendimaterjal ametlikku jäätmekogumispunkti.

## 4.14 Uksepiiraja vahetamine

### Tööriistad

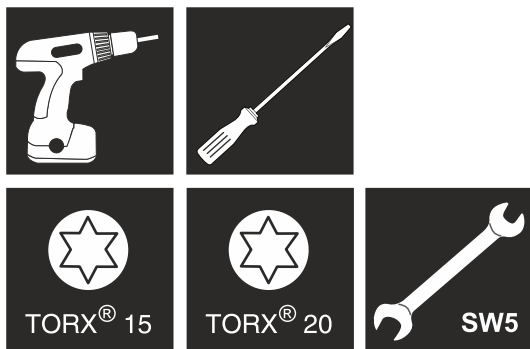


Fig. 12



### HOIATUS

Vigastusoht väljakukkuvale ukse tõttu!

Kui laagriosad pole piisavalt tugevasti külge kruvitud, siis võib uks välja kukkuda. See võib põhjustada raskeid vigastusi. Peale selle ei pruugi uks sulguda, nii et seade ei jahuta korralikult.

- ▶ Kruvige laagripukid/laagripoldid tugevasti 4 Nm külge.
- ▶ Kontrollige kõiki kruvisid ja pingutage vajaduse korral üle.

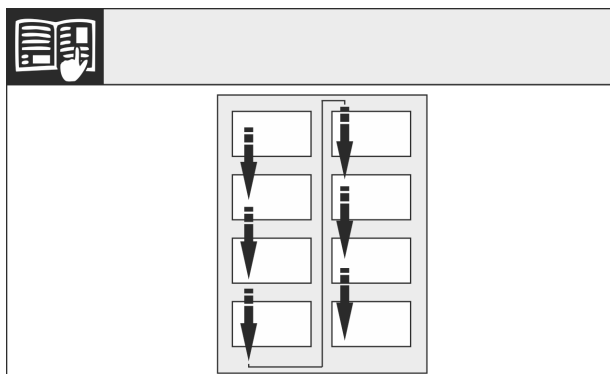


Fig. 13

Järgige lugemissuunda.

### 4.14.1 Ettevalmistamine

#### Märkus

- ▶ Võtke toiduained nende väljakukkumise vältimiseks enne ukse mahavõtmist ukseriulitest välja.

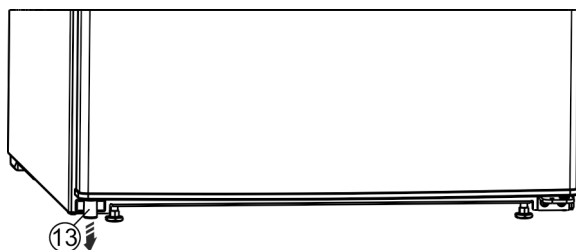


Fig. 14 \*

- ▶ Kallutage seadet kahekesi tahapoole.
- ▶ Võtke distantsdetail Fig. 14 (13) all vasakul uksest välja.\*

## 4.14.2 Alumiste laagridetailide vabastamine



### ETTEVAATUST

Vigastusoht ukse väljapöördumisel!

- ▶ Hoidke ust hästi kinni.
- ▶ Asetage uks ettevaatlikult maha.

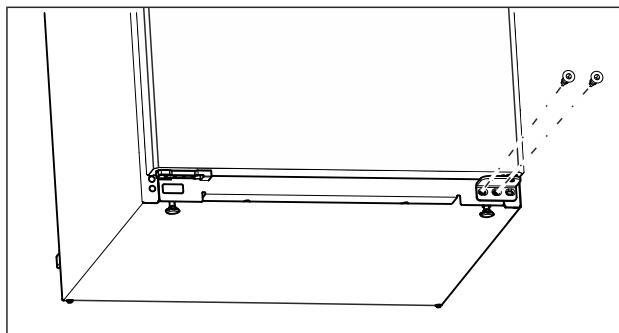


Fig. 15

- ▶ Keerake alumisel laagripukil keskmine kruvi Torx 20 kruvi-keerajaga välja. (vt. Fig. 15)
- ▶ Keerake alumisel laagripukil sisemine kruvi Torx 20 kruvi-keerajaga välja. (vt. Fig. 15)
- ▶ Pange kruvid kõrvale.

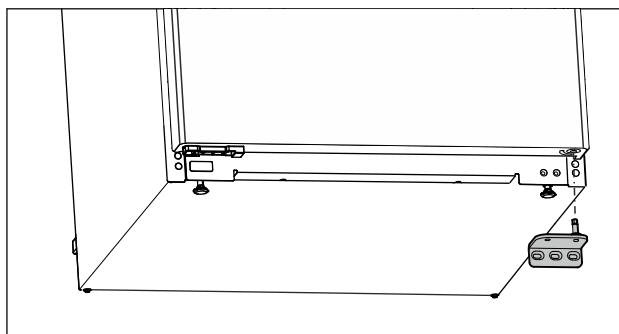


Fig. 16

- ▶ Võtke laagripukk allapoole maha. (vt. Fig. 16)
- ▶ Pange laagripukk kõrvale.

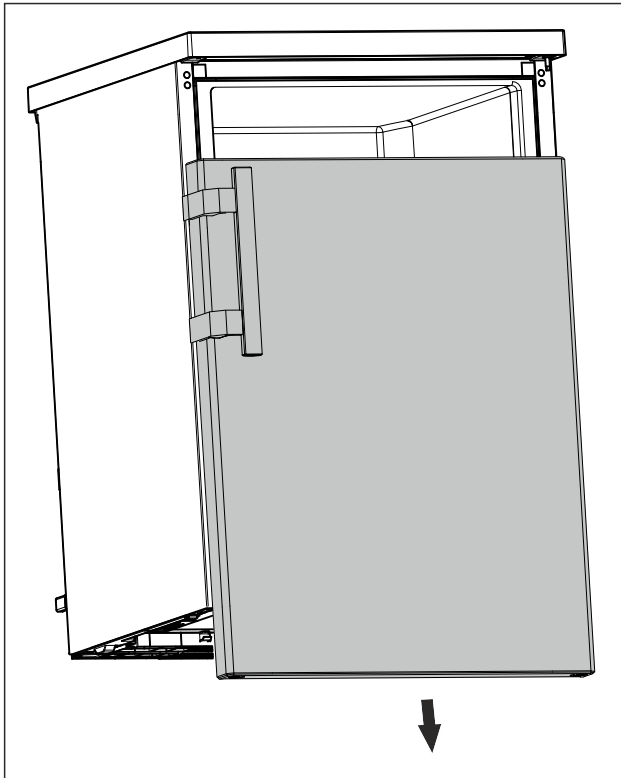


Fig. 17

- ▶ Võtke uks allapoole maha. (vt. Fig. 17)
- ▶ Pange uks maha.

## 4.14.3 Ukse ettevalmistamine

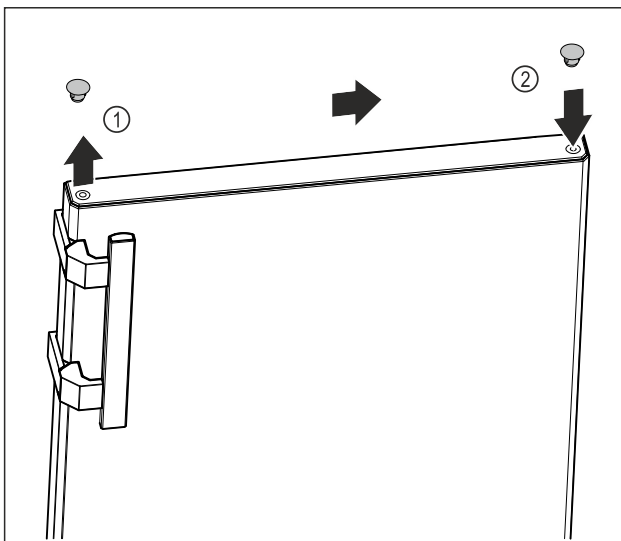


Fig. 18

- ▶ Tõstke ukse üla külje kattedkorgid Fig. 18 (1) ettevaatlikult lapikkruvikeerajaga üles.
- ▶ Pange kattedkorgid vastasküljel sisse. Fig. 18 (2)

## 4.14.4 Käepideme ümberpaigutamine

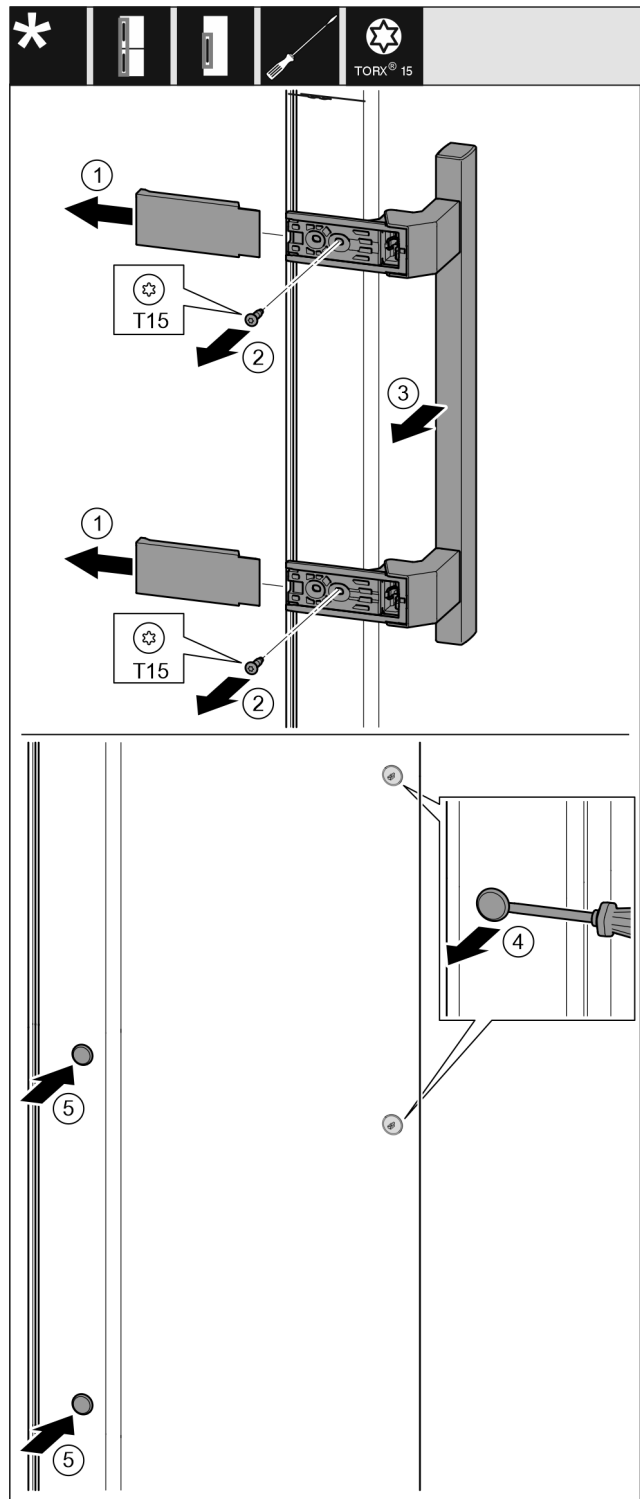


Fig. 19

- ▶ Tõmmake kate maha. Fig. 19 (1)
- ▶ Keerake kruvid kruvikeerajaga Torx 15 välja. Fig. 19 (2)
- ▶ Võtke käepide maha. Fig. 19 (3)
- ▶ Tõstke külgmised korgid ettevaatlikult lapikkruvikeerajaga üles ja tõmmake välja. Fig. 19 (4)
- ▶ Pange korgid teisel küljel taas sisse. Fig. 19 (5)

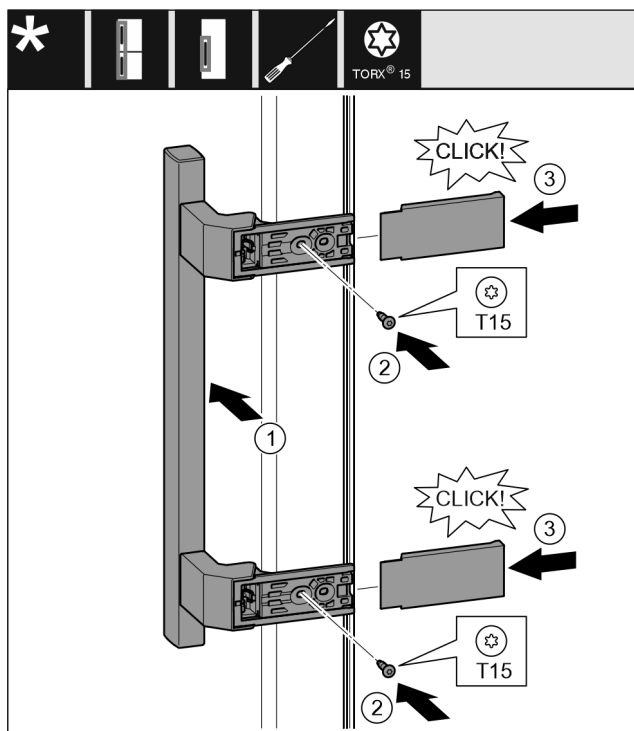


Fig. 20

- ▶ Pange käepide vastasküljel kohale. Fig. 20 (1)
- ▷ Kruviaugud peavad täpselt ülestikku paiknema.
- ▶ Keerake kruvid kruvikeerajaga T15 kinni. Fig. 20 (2)
- ▶ Pange katted küljel kohale ja lükake peale. Fig. 20 (3)
- ▷ Pöörake tähelepanu õigele fikseerumisele.

## 4.14.5 Alumiste laagridetailide ümberpaigutamine

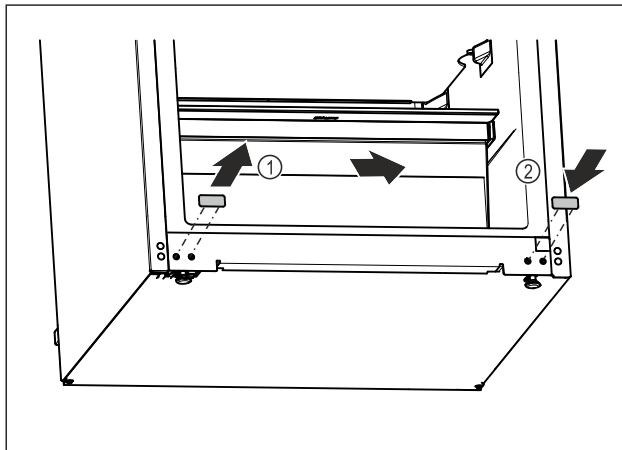


Fig. 21

- ▶ Tõstke kattedkorgid seadmel all ettevaatlikult lapikkruvi-keerajaga üles.
- ▶ Tõmmake kattedkorgid välja. Fig. 21 (1)
- ▶ Pange kattedkorgid vastasküljel sisse. Fig. 21 (2)

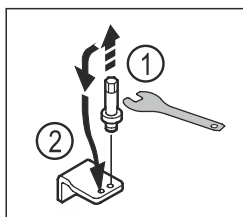


Fig. 22

- ▶ Keerake alumise laagripuki polt väliskuuskantvõtmega VM5 välja. Fig. 22 (1)
- ▶ Pange polt vastasküljel sisse. Fig. 22 (2)

- ▶ Keerake polt väliskuuskantvõtmega VM5 kinni.

## 4.14.6 Ülemiste laagridetailide ümberpaigutamine

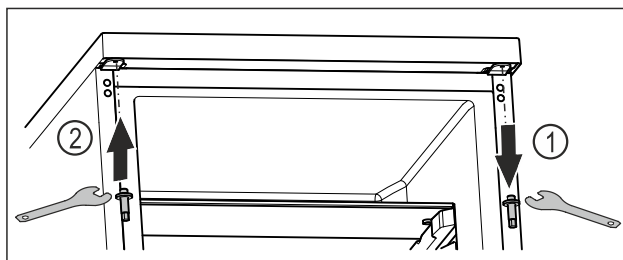


Fig. 23

- ▶ Keerake ülemine polt väliskuuskantvõtmega välja. Fig. 23 (1)
- ▶ Keerake polt vastasküljel väliskuuskantvõtmega kinni. Fig. 23 (2)

## 4.14.7 Ukse monteerimine



### HOIATUS

Vigastusoht väljakukkuvale ukse tõttu!

Kui laagriosad pole piisavalt tugevasti külge kruvitud, siis võib uks välja kukkuda. See võib põhjustada raskeid vigastusi. Peale selle ei pruugi uks sulguda, nii et seade ei jahuta korralikult.

- ▶ Kruvige laagripukid tugevasti 4 Nm külge.
- ▶ Kontrollige kõiki kruvisid ja pingutage vajaduse korral üle.

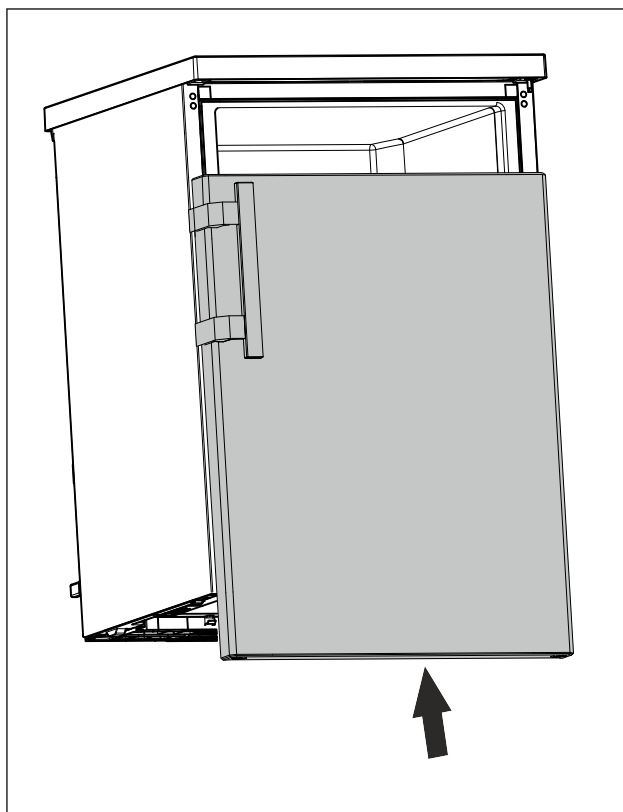


Fig. 24

- ▶ Lükake uks suletud seisundis ülemisele poldile. (vt. Fig. 24)

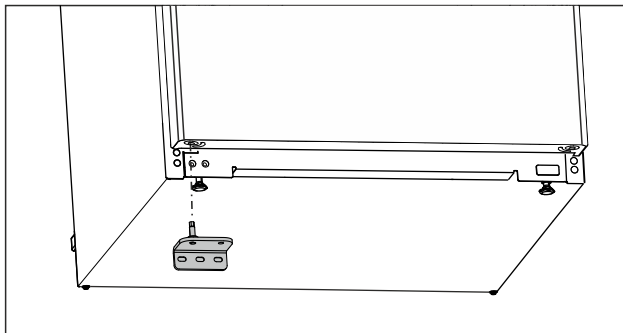


Fig. 25

- ▶ Pange alumine laagripukk vastasküljel sisse. (vt. Fig. 25)

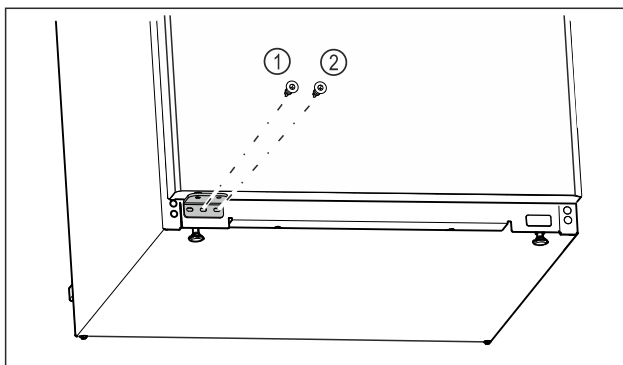


Fig. 26

- ▶ Keerake laagripuki keskmine kruvi Fig. 26 (1) kruvikeerajaga Torx 20 kinni.
- ▶ Keerake laagripuki sisemine kruvi Fig. 26 (2) kruvikeerajaga Torx 20 kinni.
- ▶ Kontrollige ust.
- ▷ Uksepiiraja on vahetatud.

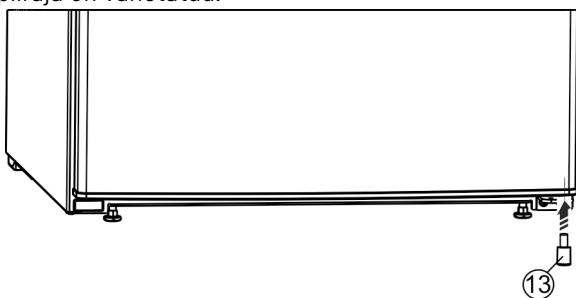


Fig. 27\*

- ▶ Pange distantsdetail Fig. 27 (13) all paremal jälle ukse sisse, sest see on seadme seisustabiilsuse jaoks oluline.\*

## 4.15 Seadme külgeühendamine



### HOIATUS

Tulekahju oht asjatundmatu külgeühendamise tõttu!  
Põletused.

Kahjustused seadmel.

- ▶ Ärge kasutage pikenduskaableid.
- ▶ Ärge kasutage jaotusliste.

### TÄHELEPANU

Kahjustusoht asjatundmatu külgeühendamise tõttu!  
Kahjustused seadmel.

- ▶ Ärge ühendage seadet off-grid-inverterite nagu nt päikeseelektrisüsteemide ja bensiinigeneraatorite külge.

### Märkus

Kasutage eranditult kaasapandud võrguühendusjuhet.

- ▶ Pikema võrguühendusjuhtme saab tellida klienditeenindusest.

Tehke kindlaks, et järgmised eeldused on täidetud:

- Ülespanekukoha vooluliik ja pinge peavad vastama tüüpsildil esitatud andmetele (vt. 1 Seadme ülevaade).
- Pistikupesa peab olema eeskirja kohaselt maandatud või elektriliselt kaitstud.
- Kaitsme vallandusvool on vahemikus 10 kuni 16 A.
- Pistikupesa on kergesti ligipääsetav.
- Pistikupesa ei asu seadme taga, vaid piirkondades a või b (a, b, c).
- ▶ Kontrollige elektriühendust.
- ▶ Pistke seadme pistik (G) seadme tagaküljel sisse. Pöörake tähelepanu õigele fikseerumisele.
- ▶ Ühendage võrgupistik pingetoite külge.

## 4.16 Seadme sisselülitamine (esmakordne käikuvõtmine)

Tehke kindlaks, et järgmised eeldused on täidetud:

- Seade on vastavalt montaažikorraldusele üles pandud ja külge ühendatud.
- Kõik kleepribad, kleep- ja kaitsekiled ning transpordikindlustused on seadmest ja seadmelt eemaldatud.
- Kõik reklaamlehed on sahtlitest välja võetud.
- Displei talitlusviis on teada. (vt. 3 Displei talitlusviis)

### Seadme sisselülitamine:

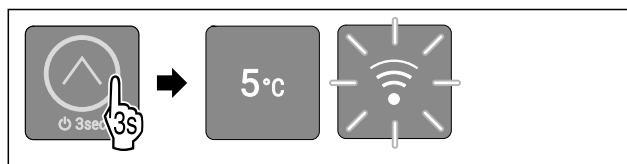


Fig. 28

- ▶ Puudutage puuteklahvi joonise järgi 3 sekundit, kuni kõlab kinnitusheli.
- ▷ Seade on sisse lülitatud.
- ▷ Sisevalgustus on aktiveeritud.
- ▷ LED 3 põleb: Temperatuur on tehase poolt 5 °C peale seadistatud.
- ▷ Seade jahtub tehase poolt seadistatud sihttemperatuurile.
- ▷ WLAN-LED vilgub: WLAN Accesspoint on 30 minutit avatud. (vt. WLAN-ühenduse loomine)

### Seade käivitub demomooduses:

Kui seade käivitub demomooduses:

- ▶ Deaktiveerige demomoodus. (vt. Demomooduse deaktiveerimine)

### Displei lülitub puhkemoodusesse:

Kui displei lülitub puhkemoodusesse:

- ▶ Puudutage korraks puuteklahvi. (vt. 3.2.1 Displei puhkemoodus)

### Edasine informatsioon:

- Võtke SmartDevice käiku. (vt. 1.3 SmartDevice) ja (vt. WLAN)

### Märkus

Tootja soovitab:

- ▶ Toiduainete sissepanemine: Oodake umbes 6 tundi, kuni on saavutatud seadistatud temperatuur.
- ▶ Pange **sügavkülmkaup** sisse -18 °C või külmema juures.\*
- ▶ Järgige juhiseid säilitamise kohta. (vt. 5.1 Juhised säilitamise kohta)

# Ladustamine

## Märkus

Te saate tarviku Liebherr-Hausgeräte poest aadressil [home.liebherr.com/shop/de/deu/zubehor.html](http://home.liebherr.com/shop/de/deu/zubehor.html).

## 5 Ladustamine

### 5.1 Juhised säilitamise kohta



#### HOIATUS

Tuleoht

- ▶ Ärge kasutage seadme toiduainepiirkonnas elektrilisi seadmeid, kui need pole just tootja poolt soovitatud.

## Märkus

Kui ventilatsioon on ebapiisav, siis energiakulu suureneb ja jahutusvõimsus väheneb.

- ▶ Hoidke õhupilud alati vabad.

Järgige säilitamise kohta järgmisi juhiseid:

- Külmkambris: Pakendage toiduained korralikult.\*
- Pakendage toiduained, mis võtavad kergesti külge või eritavad lõhnu või maitset, suletud anumatesse või katke kinni.
- Pakendage toores liha või toores kala puhastesse suletud anumatesse. Nii takistate liha või kala kokkupuudet teiste toiduainetega või neile tilkumist.
- Säilitage vedelikke suletud anumates.
- Säilitage toiduaineid vahedega, et õhk saaks hästi tsirkuleerida.
- Säilitage toiduaineid vastavalt pakendil esitatud andmetele.
- Järgige alati pakendil esitatud minimaalset säilivuskuupäeva.

## Märkus

Nende nõuete eiramine võib põhjustada toiduainete riknemist.

### 5.2 Jahutusosa

Seadmes valitseva õhutsirkulatsiooni tõttu tekivad erinevad temperatuuritsoonid. Te leiata erinevad temperatuuritsoonid seadmete ja varustuse ülevaatest. (vt. 1.2 Seadme ja varustuse ülevaade)

#### 5.2.1 Toiduainete paigutamine

- ▶ Ülemine piirkond ja uks: Säilitage võid, juustu, konserve ja tuube.
- ▶ Külmmim temperatuuritsoon: Säilitage kergesti roiskuvaid toiduaineid nagu valmistoite, liha- ja vorstitooteid.
- ▶ Kõige alumine panipaik: Säilitage toorest liha või toorest kala.

### 5.3 EasyFresh

EasyFresh sobib pakendamata toiduainetele nagu puuviljad ja juurviljad.

Õhuniiskus sõltub laekasse pandud jahekauba niiskusesisaldusest ja avamise sagedusest. Te saate õhuniiskust reguleerida.

#### 5.3.1 Toiduainete paigutamine

- ▶ Säilitage pakendamata puuvilju ja juurvilju. Kui õhuniiskus on liiga kõrge:
- ▶ Reguleerige õhuniiskust.

### 5.4 \*\*\*\*-külmkamber\*

Siin tekib -18 °C juures kuiv, pakaseline säilituskliima. Pakaseline säilituskliima sobib sügavkülmtoidu ja sügavkülma-kauba säilitamiseks mitme kuu vältel, jääkuubikute valmistamiseks või värskete toiduainete külmutamiseks.

Õhutemperatuur külmkambris, mida mõõdetakse termomeetri või teiste mõõteseadmetega, võib kõikuda. Temperatuurikõikumised on pooltäis või tühjas külmkambris suuremad ja on võimalik, et saavutatakse kõrgemaid temperatuure kui -18 °C.

#### 5.4.1 Toiduainete külmutamine

Te saate 24 tunni jooksul külmutada maksimaalselt niipalju värsked toiduaineid nagu on esitatud tüübisildil (vt. 10.5 Tüübisilt) „Külmutusvõimsus ... kg/24h“ all.

Et toiduained kiiresti keskmeni läbi külmuksid, pidage pakendi kohta kinni järgmistest kogustest:

- Puuviljad ja juurviljad kuni 1 kg
- Liha kuni 2,5 kg

#### Toiduainete paigutamine



#### ETTEVAATUST

Vigastusoht klaasikildude tõttu!

Joogipudelid ja joogipurgid võivad külmutamisel lõhkeda. See kehtib eriti süsihappegaasi sisaldavate jookide kohta.

- ▶ Ärge külmutage joogipudeleid ega joogipurke!

- ▶ Pange pakendatud toiduained keskel külmkambrisse.

#### Toiduainete sulatamine



#### HOIATUS

Toidumürgituse oht!

- ▶ Ärge külmutage sulatatud toiduaineid uuesti.
- ▶ Töödelge sulatatud toiduained võimalikult kiiresti.

Te saate toiduaineid sulatada erinevatel viisidel:

- jahutusosas
- mikrolaineahjus
- küpsetusahjus/konvektsioonahjus
- toatemperatuuril
- ▶ Võtke välja ainult niipalju toiduaineid kui vajalik.

### 5.5 Säilitusajad

Esitatud säilitusajad on orienteeruvad väärtused.

Minimaalse säilivusaja andmetega toiduainetele kehtib alati pakendil esitatud kuupäev.

#### 5.5.1 Jahutusosa

Kehtib pakendil esitatud minimaalne säilivuskuupäev.

#### 5.5.2 Külmkamber\*

Erinevate toiduainete orienteeruvad säilimistähtajad			
Jäätis	-18 °C juures	°C	2 kuni 6 kuud
Vorst, sink	-18 °C juures	°C	2 kuni 3 kuud
Leib, küpsetised	-18 °C juures	°C	2 kuni 6 kuud

Erinevate toiduainete orienteeruvad säilimistähtajad			
Uluki-, sealiha	-18 juures	°C	6 kuni 9 kuud
Kala, rasvane	-18 juures	°C	2 kuni 6 kuud
Kala, lahja	-18 juures	°C	6 kuni 8 kuud
Juust	-18 juures	°C	2 kuni 6 kuud
Linnu-, veiseliha	-18 juures	°C	6 kuni 12 kuud
Juur-, puuvili	-18 juures	°C	6 kuni 12 kuud

## 6 Energia säästmine

- Veenduge, et ruum on püsivalt hästi ventileeritud. Ärge katke ventilatsiooniavasid või -võresid kinni.
- Ärge pange seadet üles vahetu päikesekiirguse piirkonda ega küttekeha vms kõrvale.
- Kui panete seadme üles vahetult küpsetusahju kõrvale, siis võib energiatarve vähesel määral suureneda. See sõltub küpsetusahju kasutuskestusest ja kasutusintensiivsusest.
- Energiatarve sõltub ülespanekutingimustest, nt ümbrustemperatuurist (vt. 1.4 Seadme kasutusvaldkond). Kõrgematel ümbrustemperatuuridel võib energiatarve suurenedada.
- Avage seade võimalikult lühikeseks ajaks.
- Mida madalamaks temperatuur seadistatakse, seda suurem on energiatarve.
- Paigutage toiduained sorteeritult: [home.liebherr.com/food](http://home.liebherr.com/food).
- Säilitage kõiki toiduaineid korralikult pakendatult ja kaetult. Vältitakse härmatise teket.
- Võtke toiduained liigse soojenemise vältimiseks välja üksnes senikauaks kui vajalik.
- Sooja toidu sissepanemine: laske esmalt toatemperatuurile maha jahtuda.
- Laske sügavkülmutatud toiduainetel jahutusosas üles sulada.\*
- Kui seadmesse on tekkinud paks härmatisekiht: Sulatage seade üles.\*
- Pikema puhkuseperioodi korral tühjendage jahutusosa ja lülitage välja.

Tolmusadestised suurendavad energiatarvet:

- Puhastage külmamasin koos soojusvahetiga - metallvõre seadme tagaküljel - kord aastas tolmu.



## 7 Käsitsemine

### 7.1 Käsitsemis- ja näiduelemendid

Displei võimaldab kiiret ülevaadet seadme aktuaalsest seisundist, temperatuuriseadistusest, funktsioonide ning teadete seisundist.

Te käsitate oma seadet puuteklahviga.

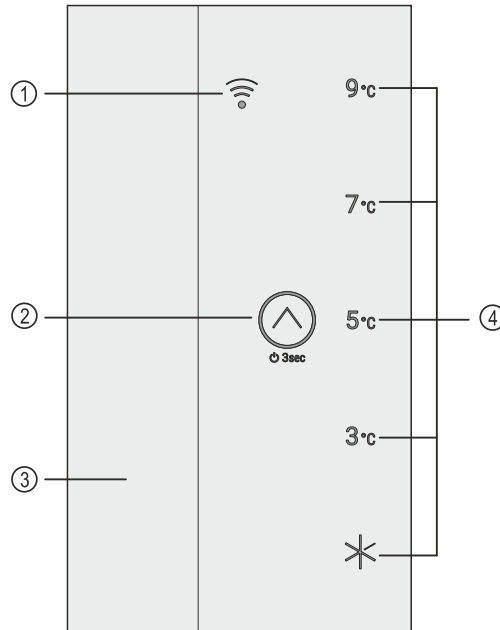


Fig. 29 Käsitsemis- ja näiduelemendid

- (1) WLAN-LED
- (2) Puuteklahv (käsitsemisselment)
- (3) Sisevalgustus
- (4) Temperatuurinäidik/olekunäidik

### 7.1.1 Temperatuurinäidik/olekunäidik

Temperatuurinäidik/olekunäidik koosneb viiest LEDist:

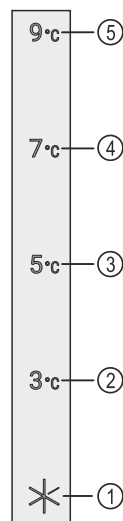


Fig. 30 Temperatuurinäidik/olekunäidik

- (1) LED 1
- (2) LED 2
- (3) LED 3
- (4) LED 4
- (5) LED 5


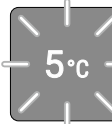

LEDid näitavad peamenüüs temperatuuriseadeid (vt. 3.2.1 Peamenüü) ja alammenüüs funktsioone (vt. 3.2.2 Alammenüü).

### 7.1.2 LEDide käitumine

Te tuvastate seadme seisundit LEDide põlemise või vilkumise järgi:

LEDide käitumine (näitlik kujutis)	Kirjeldus
	<b>LED ei põle:</b> LED pole välja valitud. Funktsioon pole aktiivne.

# Käsitsemine

LEDide käitumine (näitlik kujutis)	Kirjeldus
	<b>LED põleb:</b> LED on välja valitud või funktsioon on aktiivne.
	<b>Mitu LEDi vilguvad üheaegselt:</b> On tekkinud viga. (vt. 7.3 Teated)
	<b>WLAN-LED vilgub:</b> WLAN Accesspoint on avatud või luuakse WLAN-ühendust.

LEDide käitumine

## 7.1.3 Akustilised signaalid

Akustiline signaal kõlab järgmistel juhtudel:

Akustiline signaal	Kirjeldus
Kinnitusheli	Kõlab, kui puudutate puuteklahvi.
Alarmiheli	Kõlab, kui tekib viga. (vt. 7.3 Teated)
Veaheli	Kõlab, kui puudutate puuteklahvi, aga interaktsioon pole võimalik.

## 7.2 Seadme funktsioonid

### 7.2.1 Juhised seadme funktsioonide kohta

Seadme funktsioonid on seadistatud tehase poolt nii, et Teie seade on täielikult talitlusvõimeline.

Tehke enne seadme funktsioonide muutmist, aktiveerimist või deaktiveerimist kindlaks, et järgmised eeldused on täidetud:

- Te olete displei talitlusviisi kirjeldusi lugenud ja mõistnud. (vt. 3 Displei talitlusviis)
- Te olete oma seadme käsitsemis- ja näiduelementidega tutvunud. (vt. 7.1 Käsitsemis- ja näiduelemendid)



### Seadme välja- ja sisselülitamine

Selle funktsiooniga lülitate kogu seadet välja ja sisse.

#### Seadme väljalülitamine

Kui lülitate seadme välja, siis jäävad eelnevalt teostatud seaded salvestatuks.

Tehke kindlaks, et järgmised eeldused on täidetud:

- Tegevuskorraldused (vt. 11 Käigustvõtmine) on täidetud.
- Te asute peamenüüs. (vt. 3.2.2 Alammenüüst lahkumine)



Fig. 31

- ▶ Viige tegevussamme joonise järgi läbi, kuni kõlab kinnitusheli.
- ▷ Displei LEDid enam ei põle.

- ▷ Sisevalgustus on deaktiveeritud.
- ▷ Seade on välja lülitatud.

#### Seadme sisselülitamine

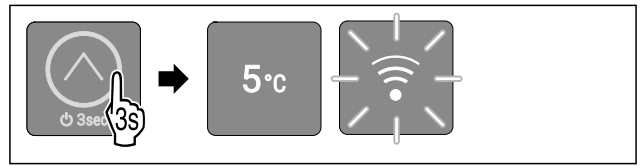


Fig. 32 Näitlik kujutis olenevalt eelnevalt seadistatud temperatuurist

- ▶ Viige tegevussamme joonise järgi läbi, kuni kõlab kinnitusheli.
- ▷ Seade on sisse lülitatud.
- ▷ Sisevalgustus on aktiveeritud.
- ▷ Esmakordsel käikuvõtmisel: Temperatuur on tehase poolt 5 °C peale seadistatud.
- ▷ Kui seade oli juba käigus: Eelnevalt seadistatud temperatuur on seadistatud.
- ▷ Seade jahtub seadistatud sihttemperatuurile.
- ▷ Esmakordsel käikuvõtmisel või kui seade polnud eelnevalt WLANiga ühendatud: WLAN Accesspoint on 30 minutit avatud. (vt. WLAN-ühenduse loomine)
- ▷ Kui seade oli juba eelnevalt WLANiga ühendatud: Seade ühendub automaatselt WLANiga.

5 °C

### Temperatuur

Selle funktsiooniga seadistate temperatuuri.

Temperatuur sõltub järgmistest teguritest:

- Ukse avamise sagedus
- Ukse avamise kestus
- Ülespanekukoha ruumitemperatuur
- Toiduainete liik, temperatuur ja kogus

Soovitav seadistus: 5 °C

#### Temperatuuri seadistamine

Funktsioon asub peamenüüs LEDide 2-5 positsioonidel.

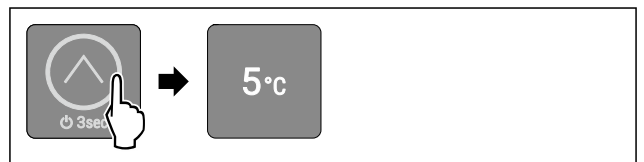


Fig. 33 Näitlik kujutis

- ▶ Puudutage puuteklahvi joonise järgi niimitu korda lühidalt, kuni soovitud temperatuur põleb.
- ▷ Temperatuur on seadistatud.
- ▷ Seade jahtub seadistatud sihttemperatuurile.



### SuperCool

Selle funktsiooniga aktiveerite või deaktiveerite SuperCooli. Kui aktiveerite SuperCooli, siis suurendab seade jahutamisvõimsust. Sedasi saavutate madalamaid jahutustemperatuure. Te võite SuperCooli aktiveerida, kui soovite suuri koguseid toiduaineid kiiresti maha jahutada.

Kui aktiveerite SuperCooli, siis saavutate peale selle \*\*\*\*-külmkambris madalamaid temperatuure. Te võite SuperCooli aktiveerida, kui soovite toiduaineid \*\*\*\*-külmkambris külmutada.\*

#### SuperCooli aktiveerimine

Funktsioon asub peamenüüs LED 1 positsioonil.



Funktsiooni aktiveerimise ajahetk:

- Kui soovite värsked toiduained jahutusosas säilitada: Aktiveerige funktsioon toiduainete sissepanemisel.
- Kui soovite värsked toiduained \*\*\*\*-külmkambris säilitada: Aktiveerige funktsioon toiduainete sissepanemisel.\*

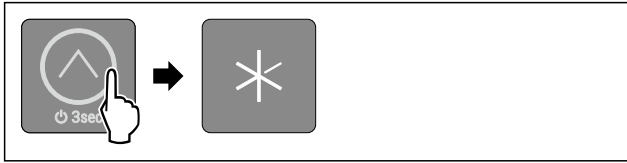


Fig. 34

- ▶ Puudutage puuteklahvi joonise järgi niimitu korda lühidalt, kuni LED 1 põleb.
- ▷ LED 1 põleb: SuperCool on aktiveeritud.
- ▷ Seade jahtub sihttemperatuurile.

### SuperCooli deaktiveerimine

\*\*\*\*-külmkambriga seadmetele: SuperCool deaktiveeritakse 56 kuni 72 tunni pärast automaatselt.\*

\*\*\*\*-külmkambriga seadmetele: SuperCool deaktiveeritakse 18 tunni pärast automaatselt.\*

Te saate SuperCooli siiski igal ajal manuaalselt deaktiveerida, seadistades selleks mingi temperatuuri:

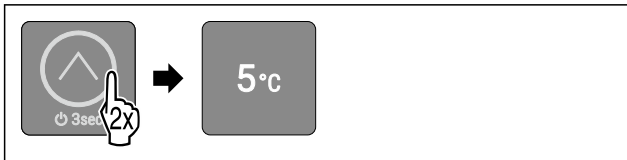


Fig. 35 Näitlik kujutis

- ▶ Puudutage puuteklahvi joonise järgi niimitu korda lühidalt, kuni soovitud temperatuur põleb.
- ▷ Temperatuur on seadistatud ja SuperCool on deaktiveeritud.
- ▷ Seade töötab normaalrežiimis edasi.
- ▷ Seade jahtub seadistatud sihttemperatuurile.

## SabbathMode

Selle funktsiooniga aktiveerite või deaktiveerite SabbathMode'i. Kui aktiveerite selle funktsiooni, siis lülitatakse mõned elektroonilised funktsioonid välja. Seetõttu täidab Teie seade juudi pühade nagu nt sabati religioosseid nõudeid ja vastab STAR-K Kosher sertifitseeringule.

Seadme seisund aktiivse SabbathMode'i puhul
LEDid 1-5 põlevad.
Displeil on kõik funktsioonid välja arvatud <b>funktsioon SabbathMode'i deaktiveerimine</b> tõkestatud.
Aktiivsed funktsioonid jäävad aktiivseks.
Sisevalgustus on deaktiveeritud.
Teateid ei näidata.
Uksealarmi pole.
Seade pöördub pärast voolukatkestust SabbathMode'i tagasi.
WLAN-ühendus on lahutatud.

Seadme seisund

### Märkus

Kõnealune seade on instituudi „Institute for Science and Halacha“ poolt sertifitseeritud. ([www.machonhalacha.co.il](http://www.machonhalacha.co.il))

STAR-K kaudu sertifitseeritud seadmete loendi leiate aadressilt [www.star-k.org/appliances](http://www.star-k.org/appliances).

## SabbathMode'i aktiveerimine



### HOIATUS

Mürgitusoht riknenud toiduainete tõttu!

Kui olete SabbathMode'i aktiveerinud ja tekib voolukatkestus, siis ei ilmu olekunäidikul teadet voolukatkestuse kohta. Kui voolukatkestus on lõppenud, siis töötab seade SabbathMode'is edasi. Voolukatkestuse tõttu võivad toiduained rikneda ja nende tarbimine toiduainemürgistust põhjustada.

Pärast voolukatkestust:

- ▶ Ärge tarbige toiduaineid, mis olid külmunud ja üles sulanud.

Funktsioon asub alammenüüs LED 2 positsioonil.

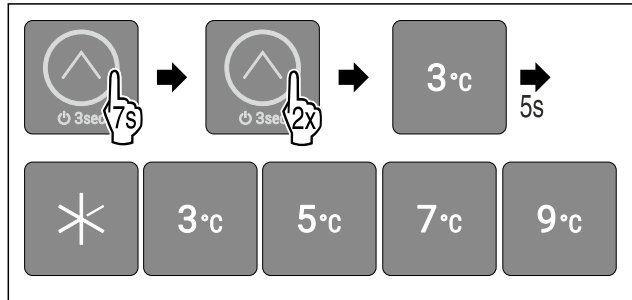


Fig. 36

- ▶ Viige tegevussammud joonise järgi läbi.
- ▷ LED 2 põleb.
- ▷ 5 sekundi järel ilma interaktsioonita on SabbathMode aktiveeritud. LEDid 1-5 põlevad.

### SabbathMode'i deaktiveerimine

SabbathMode deaktiveeritakse 80 tunni pärast automaatselt. Te saate SabbathMode'i siiski igal ajal manuaalselt deaktiveerida:

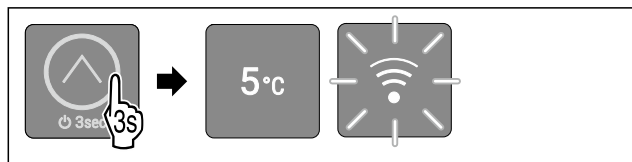


Fig. 37 Näitlik kujutis olenevalt eelnevalt seadistatud temperatuurist

- ▶ Viige tegevussamme joonise järgi läbi, kuni kõlab kinnitusheli.
- ▷ SabbathMode on deaktiveeritud.
- ▷ Sisevalgustus on aktiveeritud.
- ▷ Seade töötab normaalrežiimis edasi. Eelnevalt seadistatud temperatuuri LED põleb.
- ▷ Kui seade oli juba eelnevalt WLANiga ühendatud: Seade ühendub automaatselt WLANiga.
- ▷ Te asute peamenüüs.



### Sisestuslukkk

Selle funktsiooniga aktiveerite või deaktiveerite sisestuslukku. Sisestuslukkk takistab seadme kogemata käsitsemist nt laste poolt.

Kasutamine:

- Funktsioonide ettekatsetamatu muutmise vältimine.
- Seadme ettekatsetamatu väljalülitamise vältimine.
- Temperatuuri ettekatsetamatu seadistamise vältimine.

### Sisestusluku aktiveerimine

Funktsioon asub alammenüüs LED 1 positsioonil.

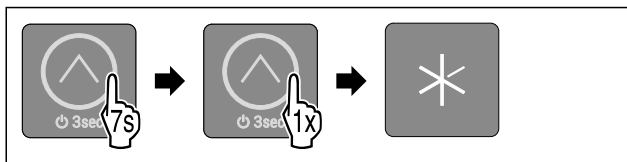


Fig. 38

- ▶ Viige tegevussammud joonise järgi läbi.
- ▷ LED 1 põleb.
- ▷ 5 sekundi järel ilma interaktsioonita on sisestuslukk aktiveeritud.

## Sisestusluku deaktiveerimine



Fig. 39

- ▶ Viige tegevussamme joonise järgi läbi, kuni kõlab kinnitusheli.
- ▷ Sisestuslukk on deaktiveeritud.
- ▷ Te asute peamenüüs.



## WLAN

Selle funktsiooniga ühendate oma seadme WLANiga. Te saate seda siis SmartDevice äpi kaudu mobiilselt lõppseadmelt käsitseda. Selle funktsiooniga saate WLAN-ühenduse ka jälle lahutada või lähtestada.

Edasine informatsioon SmartDevice'i kohta: (vt. 1.3 SmartDevice)

### Märkus

SmartDevice-funktsioon pole järgmistes riikides saadaval: Venemaa, Valgevene, Kasahstan.

## WLAN-ühenduse loomine

Võimaldamaks seadet WLANiga ühendada, peab olema seadme WLAN Accesspoint avatud. Kui võtate seadme esimest korda käiku, siis avate WLAN Accesspointi koos seadme sisselülitamisega. Kui seade oli juba ilma WLAN-ühenduseta käigus, siis avate WLAN Accesspointi seadme välja- ja jälle sisselülitamisega.

Tehke kindlaks, et järgmised eeldused on täidetud:

- SmartDevice äpp on installeeritud (vt [apps.home.liebherr.com](https://apps.home.liebherr.com)).
- SmartDevice äpis registreerimine on lõpetatud.

## Seadme sisselülitamine (esmakordne käikuvõtmine):

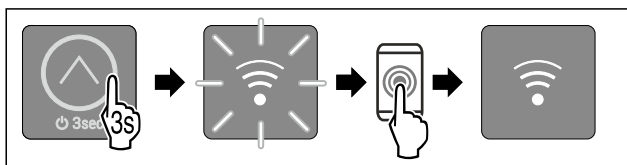


Fig. 40

- ▶ Seadme sisselülitamine: Puudutage puuteklahvi joonise järgi 3 sekundit, kuni kõlab kinnitusheli.
- ▷ Seade on sisse lülitatud.
- ▷ WLAN-LED vilgub: WLAN Accesspoint on 30 minutit avatud.
- ▶ Ühendage seade SmartDevice äpi kaudu WLANiga.
- ▷ Kui seade on WLANiga ühendatud: WLAN-LED põleb läbivalt.

## Seadme välja- ja jälle sisselülitamine (seade juba käigus):

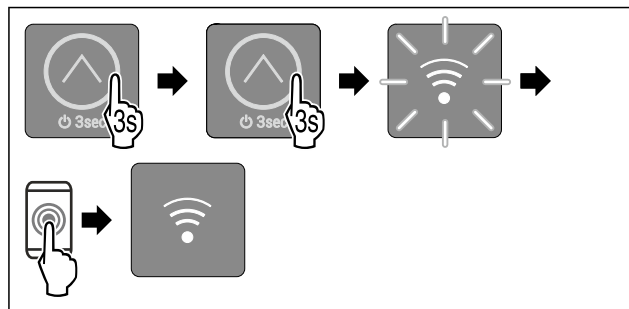


Fig. 41

- ▶ Seadme väljalülitamine peamenüüs: Puudutage puuteklahvi joonise järgi 3 sekundit, kuni kõlab kinnitusheli.
- ▷ Seade on välja lülitatud.
- ▶ Seadme jälle sisselülitamine: Puudutage puuteklahvi joonise järgi 3 sekundit, kuni kõlab kinnitusheli.
- ▷ Seade on sisse lülitatud.
- ▷ WLAN-LED vilgub: WLAN Accesspoint on 30 minutit avatud.
- ▶ Ühendage seade SmartDevice äpi kaudu WLANiga.
- ▷ Kui seade on WLANiga ühendatud: WLAN-LED põleb läbivalt.

## WLAN-ühenduse lahutamine

WLAN-ühenduse lahutamiseks peate kogu seadme tehaseadetele lähtestama.

- ▶ Viige läbi tegevussammud. (vt. Tehaseseadetele lähtestamine)
- ▷ Seade on lähtestatud.
- ▷ WLAN-LED vilgub: WLAN Accesspoint on 30 minutit avatud.
- ▷ 30 minuti järel on WLAN-ühendus deaktiveeritud.

## WLAN-ühenduse lähtestamine

WLAN-ühenduse lähtestamiseks peate kogu seadme tehaseseadetele lähtestama.

- ▶ Viige läbi tegevussammud. (vt. Tehaseseadetele lähtestamine)
- ▷ Seade on lähtestatud.
- ▷ WLAN-LED vilgub: WLAN Accesspoint on 30 minutit avatud.
- ▶ Ühendage seade uuesti WLANiga. (vt. WLAN-ühenduse loomine)

## -või-

- ▶ Ärge kasutage seadet ilma WLAN-ühenduseta.



## Demomoodus

Demomoodus on spetsiaalne funktsioon edasimüüjatele, kes soovivad seadme funktsioone esitleda. Kui aktiveerite demomooduse, siis on kõik külmatehnilised funktsioonid deaktiveeritud ja Te ei saa alammenüüd avada.

Kui aktiveerite demomooduse ja seejärel deaktiveerite selle taas, siis lähtestatakse seade tehaseseadetele. (vt. Tehaseseadetele lähtestamine)

## Demomooduse aktiveerimine

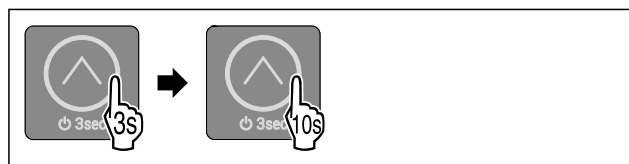


Fig. 42

- ▶ Puudutage puuteklahvi joonise järgi 3 sekundit, kuni kõlab kinnitusheli.
- ▷ Seade on välja lülitatud.
- ▶ Puudutage puuteklahvi joonise järgi 10 sekundit, kuni 10 sekundi järel kõlab kinnitusheli.

- ▷ Kõik temperatuuri-LEDid süttivad kaks korda lühidalt: Demomoodus on aktiveeritud.
- ▷ Seade on välja lülitatud.
- ▶ Lülitage seade sisse. (vt. Seadme sisselülitamine)
- ▷ Seade on demomooduses.

## Demomooduse deaktiveerimine



Fig. 43

- ▶ Puudutage puuteklahvi joonise järgi 3 sekundit, kuni kõlab kinnitusheli.
- ▷ Seade on välja lülitatud.
- ▶ Puudutage puuteklahvi joonise järgi 10 sekundit, kuni 10 sekundi järel kõlab kinnitusheli.
- ▷ Kõik temperatuuri-LEDid süttivad kaks korda lühidalt: Demomoodus on deaktiveeritud.
- ▷ Seade on välja lülitatud.
- ▶ Lülitage seade sisse. (vt. Seadme sisselülitamine)

## Tehaseseadetele lähtestamine

Selle funktsiooniga lähtestate kõik seaded tehaseseadetele. Kõik seaded, mida Te olete senini teostanud, lähtestatakse nende esialgsele seadistusele.

Kasutamine:

- Seadme lähtestamine
- WLAN-ühenduse lähtestamine

### Lähtestamise läbiviimine

Funktsioon asub alammenüüs LED 3 positsioonil.

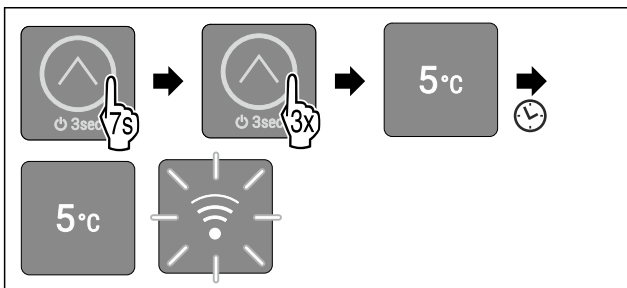


Fig. 44

- ▶ Viige tegevussammud joonise järgi läbi.
- ▷ LED 3 põleb.
- ▷ 5 sekundi järel ilma interaktsioonita seade lähtestatakse ja käivitatakse uuesti.
- ▷ Seade on lähtestatud.
- ▷ LED 3 põleb: Temperatuur on tehase poolt 5 °C peale seadistatud.
- ▷ Seade jahtub tehase poolt seadistatud sihttemperatuurile.
- ▷ WLAN-LED vilgub: WLAN-ühendus on deaktiveeritud ja WLAN Accesspoint on 30 minutit avatud. (vt. WLAN-ühenduse loomine)

## 7.3 Teated

Teateid näidatakse akustiliselt alarmiheliga ja visuaalselt sümboliga LEDide vilkumisega displeil. Olenevalt teatest vilguvad erinevad LEDid.

Alljärgnevaid teateid saate ise lõpetada. Kõigi muude teadete puhul peate klienditeenindusega ühendust võtma. (vt. 10.4 Klienditeenindus)

Teade	Põhjus	Teate lõpetamine
Alarmiheli kõlab tõusva helitugevusega. Sisevalgustus pulseerib. <b>Uksealarm</b>	Teade ilmub, kui uks on kauem kui 60 sekundit avatud.	Viige läbi tegevussammud (vt. Uksealarm).
LED 2, LED 4 ja WLAN-LED vilguvad. <b>WLAN viga</b>	Teade ilmub, kui seadet ei suudetud WLANiga ühendada või WLAN-ühendus on katkestatud.	Viige läbi tegevussammud (vt. WLAN viga).

Teadete ülevaade

### 7.3.1 Teadete lõpetamine

#### Uksealarm



Fig. 45

- ▶ Alarmi lõpetamine: Viige tegevussammud joonise järgi läbi.

-või-

- ▶ Sulgege uks.

▷ Alarm on lõpetatud.

▷ Kui Te ust ei sulge: Teade ilmub 4 minuti pärast uuesti.

#### WLAN viga

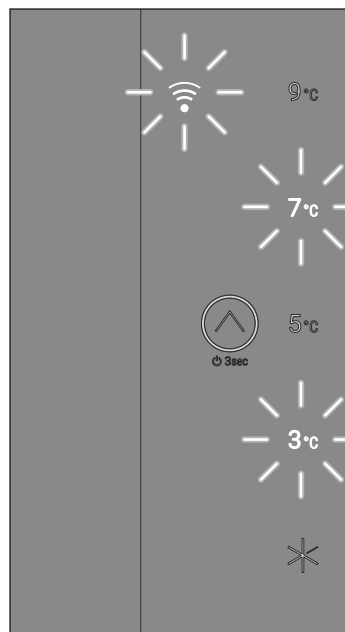


Fig. 46 Displei WLAN vea korral

- ▶ Kontrollige WLAN-ühendust.

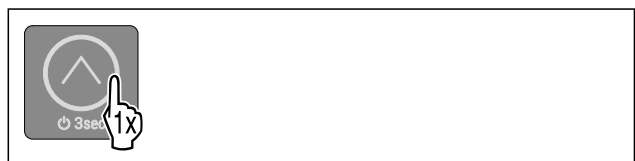


Fig. 47

- ▶ Alarmi lõpetamine: Viige tegevussammud joonise järgi läbi.

-või-

# Varustus

- ▶ Taastage WLAN-ühendus.
- ▷ Seade töötab normaalrežiimis edasi. Eelnevalt seadistatud temperatuuri LED põleb.

## 8 Varustus

### 8.1 4-tärni-külmkamber\*

#### 8.1.1 Külmkambri avamine / sulgemine

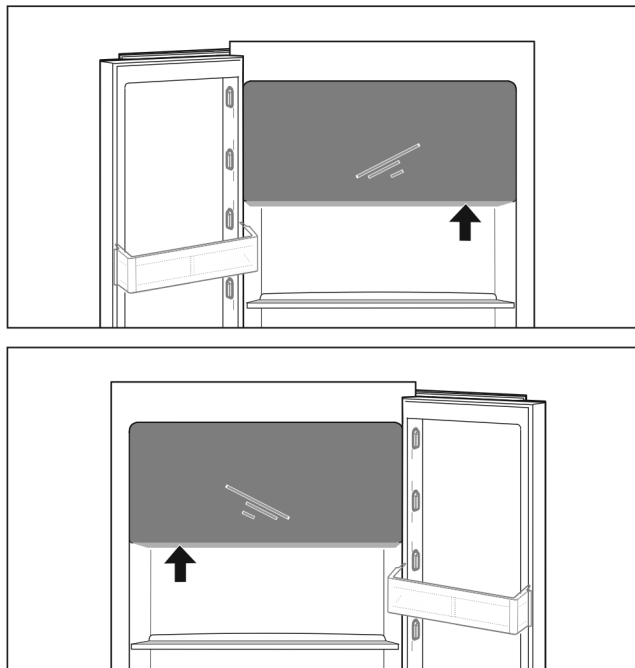


Fig. 48

Külmkambri avamine:

- ▶ Haarake käepideme piirkonnast altpoolt kinni.
- ▶ Vajutage käepidemeplaati ja tõmmake samaaegselt ust ettepoole.

Külmkambri sulgemine:

- ▶ Sulgege uks ja suruge samaaegselt eestpoolt.
- ▷ Uks on fikseerunud.

### 8.2 Ukseriil

#### 8.2.1 Ukseriili ümberpaigutamine / väljavõtmine

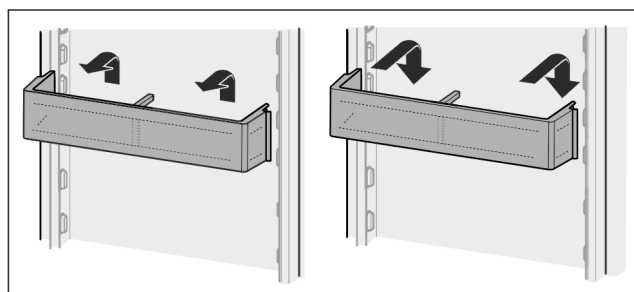


Fig. 49

- ▶ Lükake riiulit ülespoole.
- ▶ Tõmmake ettepoole.
- ▶ Pange vastupidises järjekorras jälle sisse.

#### 8.2.2 Ukseriili lahtivõtmine

Ukseriili saab puhastamiseks lahti võtta.

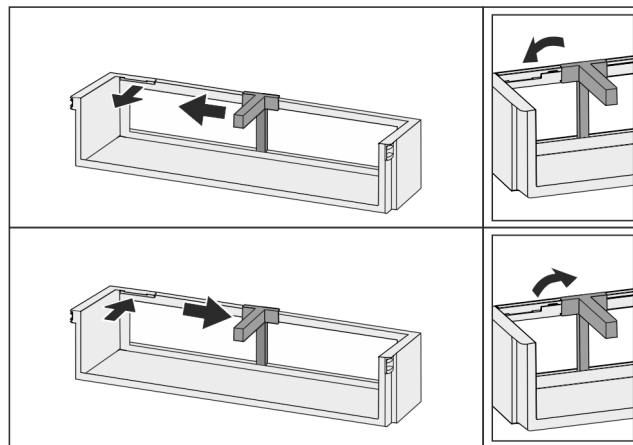


Fig. 50

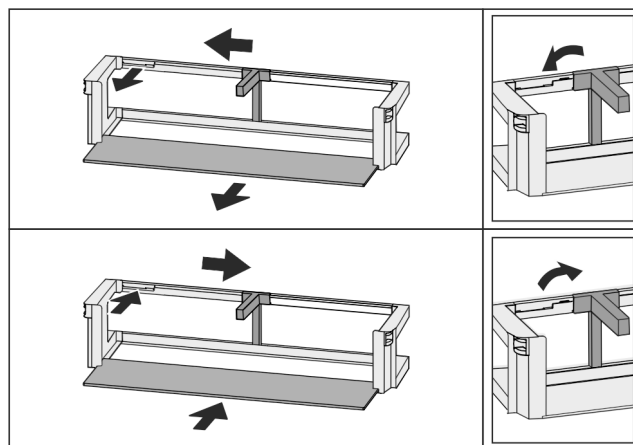


Fig. 51

- ▶ Võtke ukseriil lahti.

### 8.3 Riulid

#### 8.3.1 Riulite ümberpaigutamine / väljavõtmine

Riulid on ettekatvematu väljatõmbamise vastu väljatõmbepiduritega kaitstud.

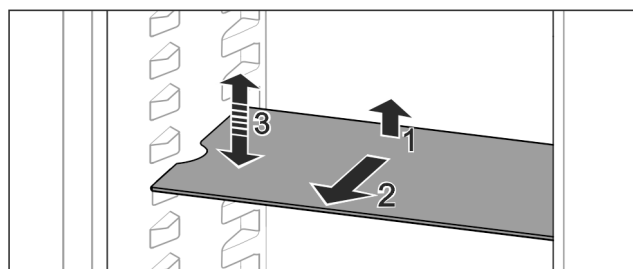


Fig. 52

- ▶ Tõstke riul üles ja tõmmake ettepoole välja.
  - ▷ Külgmise väljalõige toe positsioonis.
  - ▶ Riuli ümberpaigutamine: tõstke või langetage suvalisele kõrgusele ja lükake sisse.
- või-

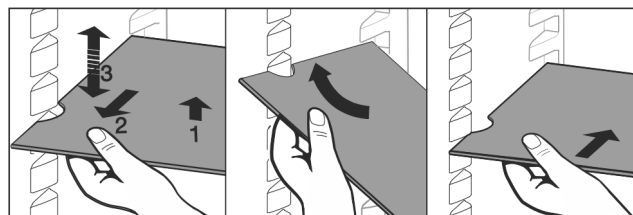


Fig. 53

- ▶ Riiuli täielik väljavõtmine: Tõmmake ettepoole välja.
  - ▶ Lihtsustatud väljavõtmine: seadke riiul kaldu.
  - ▶ Riiuli jälle sissepanemine: lükake lõpuni sisse.
  - ▷ Väljatõmbepidurid on suunatud allapoole.
  - ▷ Väljatõmbepidurid asuvad eesmise toetuspinna taga.
- EasyFresh laegaste kohal asuva riiuli saab samuti välja võtta.

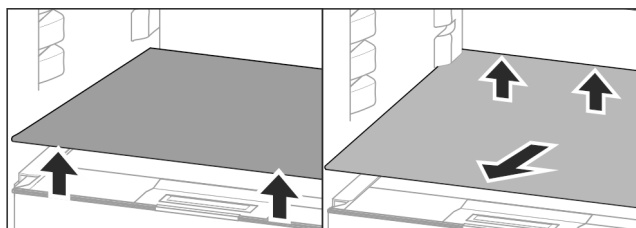


Fig. 54

Riiuli väljavõtmine:

- ▶ Tõstke riiul eest ja tagant üles.
- ▶ Võtke ettepoole välja.

Ärge pange toitu selle all asuvale sahtlikaanele!

Riiuli sisselükkamine:

- ▶ Pange riiul kohale kaldu, tahapoole alla suunatult.
- ▷ Väljatõmbepidurid on suunatud allapoole.
- ▶ Lükake riiul sisse ja pange kohale.

## 8.3.2 Riiulite lahtivõtmine

Riiuleid saab puhastamiseks lahti võtta.

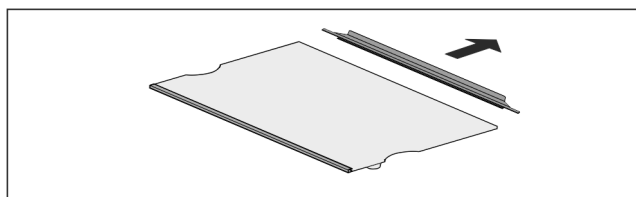


Fig. 55

- ▶ Võtke riiuli lahti.

## 8.4 Jaotatav riiul\*

### 8.4.1 Jaotatava riiuli kasutamine

Riiulid on ettevatsematu väljatõmbamise vastu väljatõmbepiduritega kaitstud.

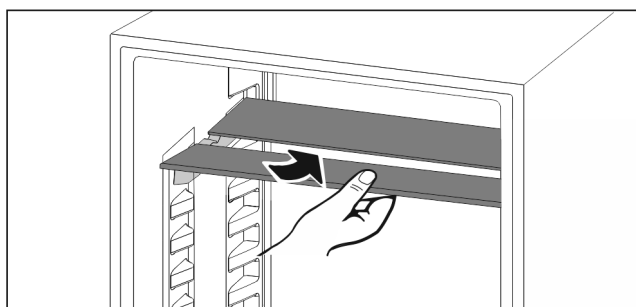


Fig. 56

- ▶ Lükake jaotatav riiul joonise järgi alla.

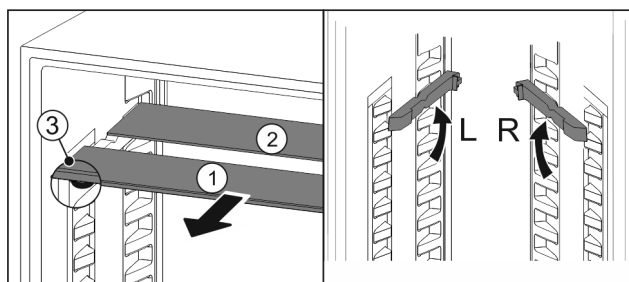


Fig. 57

### Kõrguses nihutamine:

- ▶ Tõmmake Fig. 57 (1) klaasplaadid üksikult ettepoole välja.
- ▶ Tõmmake tugisiinid fikseeringust välja ja fikseerige soovitud kõrgusel.
- ▶ Lükake klaasplaadid üksikult üksteise järel sisse.
- ▷ Lapikud väljatõmbepidurid ees, vahetult tugisiini taga.
- ▷ Kõrged väljatõmbepidurid taga.

### Mõlema riiuli kasutamine:

- ▶ Haarake ühe käega alumisest klaasplaadist ja tõmmake ettepoole.
  - ▷ Ilulist klaasplaat Fig. 57 (1) asub ees.
  - ▷ Pidurid Fig. 57 (3) on suunatud allapoole.
- Sahtlikaane saab puhastamiseks välja võtta.

### 8.5.1 Sahtlikaane väljavõtmine

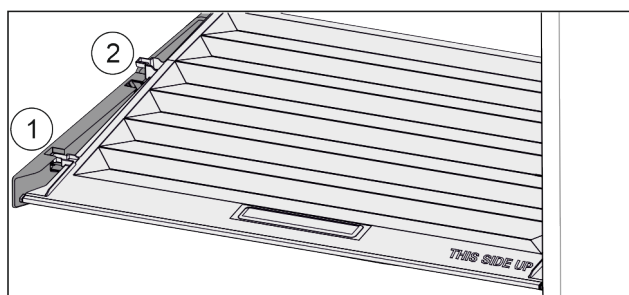


Fig. 58

Kui sahtlid on välja võetud:

- ▶ Tõmmake kaant kuni avanemiseni hoidedetailides ettepoole Fig. 58 (1).
- ▶ Tõstke tagant altpoolt üles ja võtke ülespoole ära Fig. 58 (2).

### 8.5.2 Sahtlikaane sissepanemine

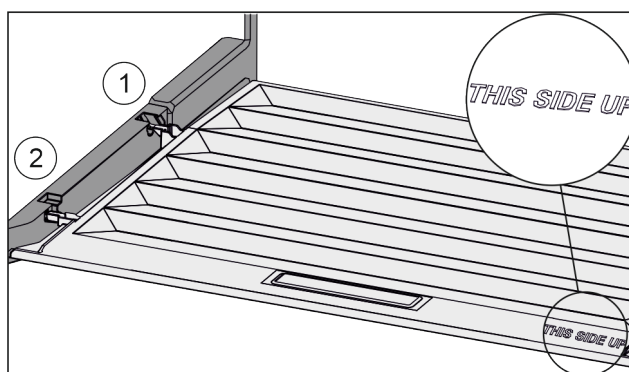


Fig. 59

Kui kirje THIS SIDE UP asub ülal:

- ▶ Juhtige kaane vahetoed tagumise hoidiku Fig. 59 (1) ava kaudu sisse ja fikseerige ees hoidikusse Fig. 59 (2).
- ▶ Seadke kaas soovitud positsiooni.

# Hooldus

## 8.6 Pudelihoidik

### 8.6.1 Pudelihoidiku kasutamine

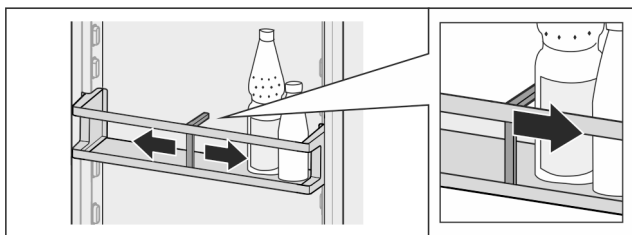


Fig. 60

- ▶ Lükake pudelihoidik vastu pudeleid.
- ▷ Pudelid ei kuku ümber.

### 8.6.2 Pudelihoidiku väljavõtmine

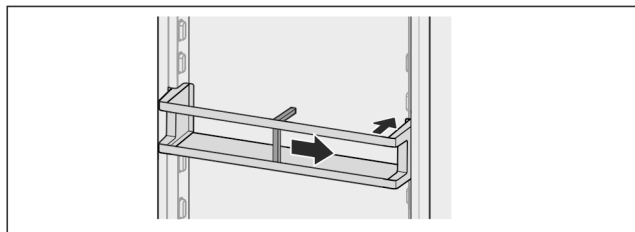


Fig. 61

- ▶ Lükake pudelihoidik täiesti paremale kuni servani.
- ▶ Võtke tahapoole välja.

## 9 Hooldus

### 9.1 Seadme sulatamine



#### HOIATUS

Seadme asjatundmatu sulatamine!  
Vigastused ja kahjustused.

- ▶ Ärge kasutage sulatusprotseduuri kiirendamiseks muid mehaanilisi seadiseid ega muid vahendeid kui tootja poolt soovitatud.
- ▶ Ärge kasutage elektrilisi kütte- või aurupuhastusseadmeid, lahtisi leeke ega sulatuspihuseid.
- ▶ Ärge eemaldage jääd teravate esemetega.

Sulatamine toimub automaatselt. Sulamisvesi voolab äravooluava kaudu välja ja aurub.

Veetilgad või ka õhuke härmatise- või jääkiht tagaseinal on funktsionaalselt tingitud ja täiesti normaalsed. Neid ei tohi eemaldada.

Seadme energia-optimeeritud reguleerimise tõttu võib tekkida vahepealsel ajal ka härmatise- või jääkiht.

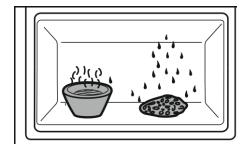
- ▶ Puhastage äravooluava regulaarselt (vt. 9.3 Seadme puhastamine).

### 9.2 Külmkambri manuaalne sulatamine\*

Pärast pikemat käitust tekib härmatise- või jääkiht.

Järgmised tegurid kiirendavad härmatise- või jääkihi teket:

- Seadet avatakse sageli.
- Pannakse sisse soojad toiduained.
- ▶ Lülitage seade välja.
- ▶ Tõmmake võrgupistik või lülitage kaitse välja.
- ▶ Mähkige külmutatud toiduained ajalehepaberi või tekkide sisse ja säilitage jahedas kohas.



- ▶ Asetage kauss kuuma, mittekeeva veega külmkambris.
- ▷ See kiirendab sulatamist.
- ▶ Jätke kambri ja seadme uks sulatamise ajaks lahti.
- ▶ Võtke vabanenud jäätükid välja.
- ▶ Image sulamisvett vaj. korral mitu korda svammi või rätikuga.
- ▶ Puhastage seade (vt. 9.3 Seadme puhastamine).

## 9.3 Seadme puhastamine

### 9.3.1 Ettevalmistamine



#### HOIATUS

Elektrilöögi oht!

- ▶ Tõmmake külmiku pistik välja või katkestage voolutoide.



#### HOIATUS

Tuleoht

- ▶ Ärge kahjustage külmaringlust.

- ▶ Tühjendage seade.

- ▶ Tõmmake võrgupistik välja.

### 9.3.2 Korpuse puhastamine

#### TÄHELEPANU

Asjatundmatu puhastamine!

Kahjustused seadmel.

- ▶ Kasutage eranditult pehmeid puhastuslappe ja pH-neutraalseid universaalpuhastusvahendeid.
- ▶ Ärge kasutage küürivaid või kraapivaid svamme ega terasvilla.
- ▶ Ärge kasutage kangeid, küürivaid, liiva, kloriide või happeid sisaldavaid puhastusvahendeid.



#### HOIATUS

Vigastuste ja kahjustuste oht kuuma auru tõttu!

Kuum aur võib põhjustada põletusi ja kahjustada pealispindu.

- ▶ Ärge kasutage aurupuhasteid!

- ▶ Pühkige korpus pehme puhta lapiga üle. Kasutage tugeva määrdumise korral leiget vett ja neutraalset puhastusvahendit. Klaaspindu võib täiendavalt puhastada klaasipuhastusvahendiga.

### 9.3.3 Siseruumi puhastamine

#### TÄHELEPANU

Asjatundmatu puhastamine!

Kahjustused seadmel.

- ▶ Kasutage eranditult pehmeid puhastuslappe ja pH-neutraalseid universaalpuhastusvahendeid.
- ▶ Ärge kasutage küürivaid või kraapivaid svamme ega terasvilla.
- ▶ Ärge kasutage kangeid, küürivaid, liiva, kloriide või happeid sisaldavaid puhastusvahendeid.

- ▶ Plastpinnad: puhastage pehme puhta lapi, leige vee ja vähese nõudepesuvahendiga käsitsi.

- ▶ Metallpinnad: puhastage pehme puhta lapi, leige vee ja vähese nõudepesuvahendiga käsitsi.

- ▶ Äravooluava: eemaldage setted peenikese abivahendiga, nt vatitikuga.

## 9.3.4 Varustuse puhastamine

### TÄHELEPANU

Asjatundmatu puhastamine!

Kahjustused seadmel.

- ▶ Kasutage eranditult pehmeid puhastuslappe ja pH-neutraalseid universaalpuhastusvahendeid.
- ▶ Ärge kasutage küürivaid või kraapivaid svamme ega terasvilla.
- ▶ Ärge kasutage kangeid, küürivaid, liiva, kloriide või happeid sisaldavaid puhastusvahendeid.

### Puhastamine pehme puhta lapi, leige vee ja vähese nõudepesuvahendiga:

- Ukseriil
- Riil
- Jaotatav riil\*
- EasyFresh-Safe'i kaas

### Puhastamine nõudepesumasinas kuni 60 °C:

- Ukseriil
- Pudelihoidik
- Jaotatava riuli hoidedetail\*
- Munarest\*
- Võitoos
- ▶ Varustuse lahtivõtmine: vt vastavat peatükki.
- ▶ Puhastage varustus.

## 9.3.5 Pärast puhastamist

- ▶ Hõõruge seade ja varustusosad kuivaks.
- ▶ Ühendage seade külge ja lülitage sisse. Kui temperatuur on piisavalt madal:
- ▶ Pange toiduained sisse.
- ▶ Korrake regulaarselt puhastust.

# 10 Kliendiabi

## 10.1 Tehnilised andmed

Temperatuurivahemik	
Jahutamine	3 °C kuni 9 °C

Maksimaalne külmutamiskogus/24 h	
Külmkamber*	vt tüübisilti «Külmutamisvõimsus .../24 h» all *

Valgustus	
Energiatõhususklass <sup>1</sup>	Valgusallikas
See toode sisaldab ühte või mitut energiatõhususklassi G valgusallikat.	LED

<sup>1</sup> Seade võib sisaldada erinevate energiatõhususklassidega valgusallikaid. Esitatud on madalaim energiatõhususklass.

WLAN ühendusega seadmetele:

Sagedusandmed	
Sagedusriba	2,4 GHz

Sagedusandmed	
Maksimaalselt kiiratud võimsus	< 100 mW
Raadiosideseadise kasutuseesmärk	Sidumine kohaliku WLAN andmevõrguga andmesideks

## 10.2 Käitumürad

Seade põhjustab käituse ajal erinevaid töömürasid.

- **Madalal jahutusvõimsusel** töötab seade energiasäästlikumalt, aga kauem. Helitugevus on **väiksem**.
- **Suurel jahutusvõimsusel** jahutatakse toiduaineid kiiremini. Helitugevus on **kõrgem**.

Näited:

- aktiveeritud funktsioonid (vt. 7.2 Seadme funktsioonid)
- äsja sissepandud toiduained
- kõrge ümbrustemperatuur
- kaua avatud uks

Müra	Võimalik põhjus	Müra liik
Mulisemine ja pladisemine	Külmaaine voolab külmaringluses.	Normaalne töömüra
Kahisemine ja sisisemine	Külmaainet pritsitakse külmaringlusesse.	Normaalne töömüra
Põrisemine	Seade jahutab. Helitugevus sõltub jahutusvõimsusest.	Normaalne töömüra
Klõpsumine	Komponente lülitatakse sisse ja välja.	Normaalne lülitusmüra
Ragisemine või sumisemine	Ventiilid või klapid on aktiivsed.	Normaalne lülitusmüra

Müra	Võimalik põhjus	Müra liik	Kõrvaldus
Vibratsioon	Ebasobiv ülespanek	Vea-müra	Joondage seade seadega jalgede kaudu horisontaalselt välja.
Kolisemine	Varustus, esemed seadme siseruumis	Vea-müra	Fikseerige varustusosad. Jätke esemete vahele vahe.

## 10.3 Tehniline rike

Teie seade on konstrueeritud ja valmistatud nii, et on tagatud selle talitluskindlus ning pikk eluiga. Kui siiski peaks tekkima käituse ajal rike, siis kontrollige palun, kas rike on põhjustatud käsitsemisveast. Sellisel juhul tuleb Teil tekkivate kulude eest tasuda ka garantiiajal.

Järgmisi rikkeid saate ise kõrvaldada.

# Kliendiabi

## 10.3.1 Seadme funktsioon

Viga	Põhjus	Kõrvaldamine
<b>Seade ei tööta.</b>	→ Seade pole sisse lülitatud.	▶ Lülitage seade sisse.
	→ Võrgupistik pole korralikult pistikupessa pistetud.	▶ Kontrollige võrgupistikut.
	→ Pistikupesa kaitse pole korras.	▶ Kontrollige kaitset.
	→ Voolukatkestus	▶ Hoidke seadet suletuna. ▶ Toiduainete kaitsmine: Asetage külmaakud ülal toiduainetele või kasutage kauem kestva voolukatkestuse korral detsentraalset sügavkülmkappi. ▶ Ärge külmutage ülessulanud toiduaineid uuesti.
	→ Seadmepistik pole korralikult seadmesse pistetud.	▶ Kontrollige seadmepistikut.
<b>Temperatuur pole piisavalt madal.</b>	→ Seadme uks pole korralikult suletud.	▶ Sulgege seadme uks.
	→ Toite- ja heitventilatsioon on ebapiisav.	▶ Tehke ventilatsioonivõre vabaks ja puhastage.
	→ Ümbrustemperatuur on liiga kõrge.	▶ Probleemi lahendus: (vt. 1.4 Seadme kasutusvaldkond)
	→ Seadet avati liiga sageli või liiga kauaks.	▶ Oodake ära, kuni nõutav temperatuur iseseisvalt taastub. Kui mitte, siis pöörduge klienditeenindusse. (vt. 10.4 Klienditeenindus)
	→ Temperatuur on valesti seadistatud.	▶ Seadistage temperatuuri madalamaks ja kontrollige 24 tunni möödudes.
	→ Seade seisab soojusallikale (pliiit, kütteseade vms) liiga lähedal.	▶ Muutke seadme või soojusallika asukohta.
<b>Uksetihend on defektne või tuleb muudel põhjustel välja vahetada.</b>	→ Uksetihend on vahetatav. Seda on võimalik vahetada ilma täiendavate abitööriistadeta.	▶ Pöörduge klienditeenindusse. (vt. 10.4 Klienditeenindus)
<b>Seade on jäätunud või tekib kondensvesi.</b>	→ Uksetihend võib olla soonest välja libisenud.	▶ Kontrollige uksetihendi korrektset paiknemist soones.

## 10.3.2 Varustus

Viga	Põhjus	Kõrvaldamine
<b>Sisevalgustus ei põle.</b>	→ Seade pole sisse lülitatud.	▶ Lülitage seade sisse.
	→ Uks oli kauem kui 15 min lahti.	▶ Sisevalgustus lülitub avatud ukse korral u 15 min pärast automaatselt välja.
	→ LED valgustus on defektne või kate on kahjustatud.	▶ Pöörduge klienditeenindusse. (vt. 10.4 Klienditeenindus)
<b>Külmkambrist ei saa sulgeda.*</b>	→ Lukustus on avatud ukse korral fikseerunud.	▶ Vajutage uuesti käepidet.

## 10.4 Klienditeenindus

Kontrollige esmalt, kas Te saate vea iseseisvalt kõrvaldada (vt. 10 Kliendiabi) . Kui mitte, siis pöörduge klienditeenindusse.

Aadressi leiate kaasasolevast brošüürist «Liebherriteenindus» või lingilt [home.liebherr.com/service](http://home.liebherr.com/service).





## HOIATUS

Asjatundmatu remont!  
Vigastused.

- ▶ Seadme ja võrguühendusjuhtme remonditöid ning muud sekkumist, mida pole selgesõnaliselt (vt. 9 Hooldus) ära mainitud, laske teostada ainult klienditeenindusel.
- ▶ Laske kahjustatud võrguühendusjuhet asendada ainult tootjal, tema klienditeenindusel või sarnase kvalifikatsiooniga isikul.
- ▶ IEC pistikuga seadmetel tohib vahetust teostada klient.

### 10.4.1 Klienditeenindusega ühendust võtmine

Tehke kindlaks, et järgmine seadme informatsioon on käepärast:

- Seadme nimetus (Model ja Index)
- Teenindus-nr (Service)
- Seeria-nr (S-Nr.)

- ▶ Võtke seadme informatsioon tüübisildilt. (vt. 10.5 Tüübisilt)
- ▶ Märkige seadme informatsioon üles.
- ▶ Teavitage klienditeenindust: teatage vead ja seadme informatsioon.
- ▷ See võimaldab kiiret ja eesmärgipärast teenindamist.
- ▶ Järgige klienditeeninduse edasisi korraldusi.

### 10.5 Tüübisilt

Tüübisilt on all vasakul seadme siseküljel.

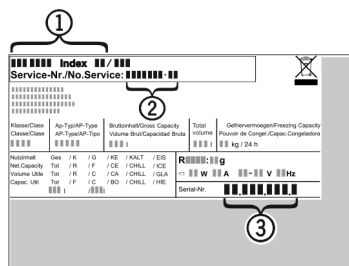


Fig. 62

- (1) Seadme nimetus
- (2) Teenindus-nr
- (3) Seeria-nr

- ▶ Lugege informatsioon tüübisildilt maha.

## 11 Käigustvõtmine

- ▶ Tühjendage seade.
- ▶ Lülitage seade välja. (vt. Seadme välja- ja sisselülitamine)
- ▶ Tõmmake võrgupistik välja.
- ▶ Eemaldage vajaduse korral seadmepistik: Tõmmake välja ja liigutage samaaegselt vasakult paremale.
- ▶ Puhastage seade. (vt. 9.3 Seadme puhastamine)
- ▶ Jätke halbade lõhnade tekkimise vältimiseks uks lahti.

### Külmkambriga seadmete puhul: \*

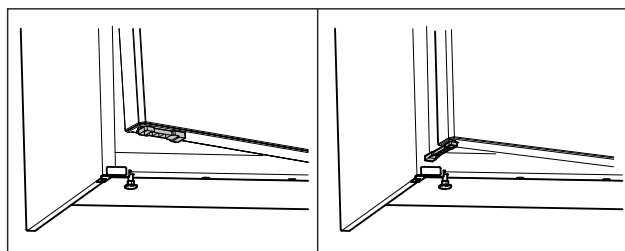


Fig. 63 \*

- ▶ Monteerige kaaspakist pärit ukse avamispiiraja all ukse külge.\*
- ▶ Pöörake ukse avamispiirajat 90°. (vt. Fig. 63) \*
- ▶ Seadme ukse sulgemine: Toetage seadme uks vastu ukse avamispiirajat.\*
- ▷ Seadme uks jääb avatuks.\*

### Külmkambriga seadmete puhul: \*

- ▶ Avage külmkambriga uks.\*
- ▶ Seadme ukse sulgemine: Toetage seadme uks vastu külmkambriga ust.\*
- ▷ Seadme uks jääb avatuks.\*

## 12 Utiliseerimine

### 12.1 Seadme ettevalmistamine utiliseerimiseks



Li-Ion

Liebherr paigaldab mõnedesse seadmetesse akusid. ELis on seadusandja kohustanud lõppkasutajat keskkonnakaitse põhjustel need akud enne vanaseadmete utiliseerimist välja võtma. Kui Teie seade sisaldab akusid, siis on seadmele paigaldatud vastav juhhis.

Lambid Juhul, kui Te suudate lambid iseseisvalt ja purustusteta välja võtta, võtke need samuti enne utiliseerimist välja.

- ▶ Võtke seade käigust.
- ▶ Akudega seade: võtke akud välja. Kirjeldust vt peatükist **Hooldus**.
- ▶ Kui võimalik: võtke lambid purustusteta välja.

### 12.2 Seadme keskkonnasõbralik utiliseerimine



Seade sisaldab veel väärtuslikke materjale ja tuleb suunata sorteerimata olmeprügist eraldi käitlusse.



Li-Ion



Li-Ion

Utiliseerige akud vanaseadmest eraldi. Selleks saate akud kaubanduses ja taaskäitlus- ning toormejaamades tasuta tagasi anda.

Lambid

Utiliseerige mahavõetud lambid vastavate kogumissüsteemide kaudu.

Saksamaal:

Te saate kohalikes taaskäitlus- / toormejaamades seadme tasuta klassi 1 kogumismahuti kaudu utiliseerida. Uue külmiku / sügavkülmiku ostmisel ja müügi- pinna > 400 m<sup>2</sup> korral võtab kaubandus vana seadme ka tasuta tagasi.



## HOIATUS

Väljatungiv külmaaine ja õli!

Tulekahju. Sisalduv külmaaine on keskkonnasõbralik, kuid põlemisvõimeline. Sisalduv õli on samuti põlemisvõimeline. Eralduv külmaaine ja õli võivad vastavalt kõrge kontsentratsiooni korral ja eksternse soojusallikaga kokkupuutel süttida.

- ▶ Ärge kahjustage külmaaineringluse torustikke ja kompressorit.
- 
- ▶ Järgige juhiseid seadme transportimise kohta. (vt. 4.6 Seadme transportimine)
  - ▶ Transportige seade kahjustusteta ära.
  - ▶ Utiliseerige akud, lambid ja seade vastavalt ülal nimetatud nõuetele.





[home.liebherr.com/fridge-manuals](https://home.liebherr.com/fridge-manuals)

**ET** laua-külmkapp  
ORIGINAALTÖÖJUHEND

Väljaandmise kuupäev: 20240509

**Artikli-nr indeks: 7086569-01**

Liebherr-Hausgeräte Marica EOOD  
Bezirk Plovdiv  
4202 Radinovo  
Bulgarien