



Návod k obsluze

Quality, Design and Innovation



home.liebherr.com/fridge-manuals


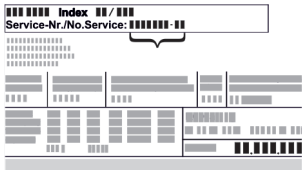
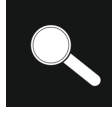

LIEBHERR

Obsah

1	Celkový pohled na přístroj.....	3
1.1	Rozsah dodávky.....	3
1.2	Přehled spotřebičů a vybavení.....	3
1.3	Speciální výbava.....	3
1.4	Oblast použití přístroje.....	3
1.5	Emise hluku přístroje.....	4
1.6	Shoda.....	4
1.7	Látky SVHC v souladu s nařízením REACH.....	4
2	Všeobecné bezpečnostní pokyny.....	4
3	Princip funkce displeje Touch & Swipe.....	6
3.1	Navigace a vysvětlení symbolů.....	6
3.2	Menu.....	7
3.3	Klidový režim.....	7
4	Uvedení do provozu.....	7
4.1	Podmínky instalace.....	7
4.2	Rozměry spotřebiče.....	8
4.3	Přeprava spotřebiče.....	8
4.4	Vybalení spotřebiče.....	8
4.5	Montáž dveřního madla.....	8
4.6	Montáž pojistky proti převržení.....	8
4.7	Instalace spotřebiče.....	9
4.8	Vyrovnaní spotřebiče.....	10
4.9	Instalace více spotřebičů.....	10
4.10	Po instalaci.....	10
4.11	Likvidace obalu.....	10
4.12	Změna dveřního dorazu.....	10
4.13	Vyrovnaní dvířek.....	20
4.14	Připojení spotřebiče.....	21
4.15	Zapnutí spotřebiče (první uvedení do provozu).....	21
5	Uskladnění.....	22
5.1	Pokyny ke skladování.....	22
6	Obsluha.....	22
6.1	Ovládací a indikační prvky.....	22
6.1.1	Zobrazení stavu.....	22
6.1.2	Symboly indikace.....	23
6.1.3	Akustické signály.....	23
6.2	Funkce spotřebiče.....	23
6.2.1	Poznámky k funkcím spotřebiče.....	23
6.2.2	Zapnutí a vypnutí spotřebiče.....	23
6.2.3	Zapnutí a vypnutí teplotní zóny.....	24
6.2.4	Teplota.....	25
6.2.5	Záznam teplot.....	25
6.2.6	Osvětlení.....	26
6.2.7	Pojistka přístupu k menu nastavení.....	26
6.2.8	Přístupové kódy.....	27
6.2.9	Připomínka servisního intervalu.....	28
6.2.10	Jazyk.....	28
6.2.11	Datum a čas.....	29
6.2.12	Jednotka teploty.....	29
6.2.13	Jas displeje.....	29
6.2.14	Alarm Sound.....	30
6.2.15	Key Sound.....	30
6.2.16	Připojení WLAN.....	30
6.2.17	Připojení LAN.....	32
6.2.18	Informace o spotřebiči.....	32
6.2.19	Provozní hodiny.....	33
6.2.20	Software.....	33
6.2.21	Odmrazování.....	33
6.2.22	Stahování dat / Datalogging.....	34
6.2.23	Kalibrace senzoru.....	34
6.2.24	Teplotní alarm.....	35
6.2.25	Dveřní alarm.....	37
6.2.26	Světelný alarm.....	37
6.2.27	Simulace alarmu.....	38
6.2.28	Protokol o alarmech.....	38
6.2.29	Přesměrování alarmu.....	39
6.2.30	Demo režim.....	39
6.2.31	Resetování na tovární nastavení.....	40

6.3	Hlášení.....	40
6.3.1	Varování.....	40
6.3.2	Připomínky.....	43
7	Vybavení.....	44
7.1	Bezpečnostní zámek.....	44
7.2	Senzory.....	44
7.3	Informace o senzoru.....	44
7.4	Rozhraní.....	45
8	Údržba.....	45
8.1	Plán údržby.....	45
8.2	Odmrazování spotřebiče.....	46
8.3	Čištění přístroje.....	47
8.4	Výměna baterie spotřebiče.....	48
9	Zákaznická pomoc.....	48
9.1	Technické údaje.....	48
9.2	Technická porucha.....	49
9.3	Zákaznický servis.....	49
9.4	Typový štítek.....	50
10	Vyřazení z provozu.....	50
11	Likvidace.....	50
11.1	Příprava přístroje k likvidaci.....	50
11.2	Ekologická likvidace přístroje.....	50
12	Doplňující informace.....	50
13	Stručný návod pro každodenní použití.....	51

Výrobce trvale pracuje na dalším vývoji všech typů a modelů. Mějte proto laskavě pochopení pro to, že si musíme vyhradit právo na změny tvaru, vybavení a technické části.

Symbol	Vysvětlení
	<p>Přečtení návodu</p> <p>Abyste se seznámili se všemi výhodami nového spotřebiče, přečtěte si prosím pozorně pokyny v tomto návodu k obsluze.</p>
	<p>Doplňující informace na internetu</p> <p>Digitální návod s dalšími informacemi a v jiných jazycích najdete online pomocí QR kódu na přední straně návodu nebo po zadání servisního čísla na home.liebherr.com/fridge-manuals.</p> <p>Servisní číslo najdete na typovém štítku:</p>  <p>Fig. Zobrazení příkladu</p>
	<p>Kontrola přístroje</p> <p>Zkontrolujte všechny části, zda nejsou po přepravě poškozené. V případě reklamaci se obraťte na prodejce nebo zákaznický servis.</p>
	<p>Odchytky</p> <p>Tento návod je určen pro více modelů, takže jsou možné odchytky. Části návodu, které se týkají pouze některých přístrojů, jsou označeny hvězdičkou (*).</p>

Symbol	Vysvětlení
	Pokyny pro jednotlivé činnosti a výsledky těchto činností Pokyny pro jednotlivé činnosti jsou označeny ▶. Výsledky těchto činností jsou označeny ▷.
	Video Video týkající se přístrojů jsou k dispozici na kanálu YouTube Liebherr-Hausgeräte.

Tento návod k použití platí pro:

- SCFvh 4002
- SCFvh 4032

1 Celkový pohled na přístroj

1.1 Rozsah dodávky

Zkontrolujte všechny části, zda nejsou po přepravě poškozené. V případě reklamaci se obraťte na obchodníka nebo zákaznický servis. (viz 9.3 Zákaznický servis)

Dodávka sestává z těchto částí:

- Hlavní spotřebič
- Vybavení *
- Montážní materiál *
- Návod k použití
- Servisní příručka
- Certifikát kvality *
- Síťový kabel
- Sada k upevnění ke stěně

1.2 Přehled spotřebičů a vybavení

SCFvh 4002

SCFvh 4032

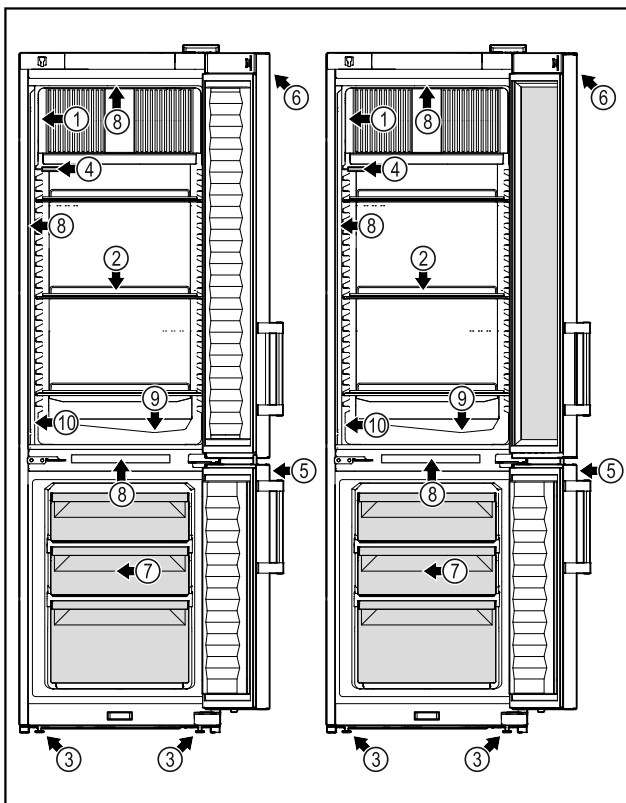


Fig. 1 Ilustrační zobrazení

Vybavení

- | | |
|----------------------|--|
| (1) Typový štítek | (6) Ovládací prvky a ukazatel teploty |
| (2) Úložné rošty | (7) Mrazicí zásuvka |
| (3) Seřizovací nožky | (8) Vnitřní osvětlení |
| (4) Senzor P | (9) Odtok odtáté vody |
| (5) Zámek | (10) Senzor pro bezpečnostní termostat |

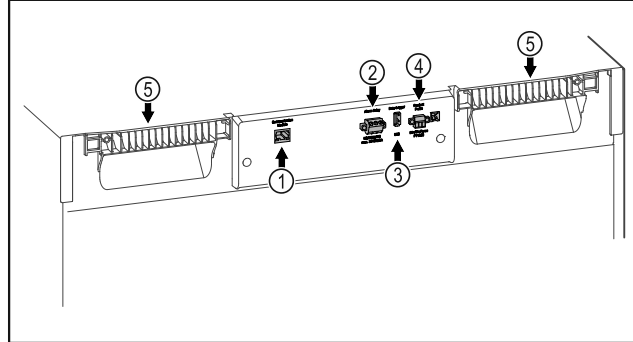


Fig. 2 Ilustrační zobrazení

Vybavení

- | | |
|-------------------------------------|---------------------------|
| (1) Rozhraní LAN/WLAN* | (4) Přípojka pro senzor P |
| (2) Bezpotenciálový alarmový výstup | (5) Přepravní pomůcka |
| (3) Rozhraní USB | |

1.3 Speciální vybava

Poznámka

Příslušenství získáte prostřednictvím zákaznického servisu (viz 9.3 Zákaznický servis) a v obchodě Liebherr-Hausgeräte na adrese home.liebherr.com/shop/de/deu/zubehor.html.

SmartModule

Spotřebič je vybaven SmartModule.

Přitom se jedná o rozhraní WLAN/LAN pro připojení spotřebiče k externímu dokumentačnímu a poplašnému systému jako např. Liebherr SmartMonitoring.

Liebherr SmartMonitoring Dashboard není ve všech zemích k dispozici. Zkontrolujte dostupnost pomocí QR kódu (viz 6.2.16 Připojení WLAN) zadáním svého modelu.

Dodatečné vybavení zásuvek

Při dodatečném vybavení chladniček/mrazniček Liebherr zásuvkovými systémy, které se používají pro skladování teplotně senzitivních materiálů, jako jsou léky, které musí být uchovávány v chladu a chlazená zboží, která podléhají zvláštním normovým požadavkům, je vyžadována teplotní kvalifikace. Dodatečné vybavení chladniček/mrazniček Liebherr zásuvkami může vést ke zkažení nebo k poškození skladovaného zboží. Proto musí dodatečné vybavení provádět výhradně autorizovaní poskytovatelé služeb výrobce chladničky/mrazničky.

1.4 Oblast použití přístroje

Použití v souladu s určením

Tato laboratorní chladnička/mraznička je vhodná pro profesionální skladování produktů při teplotách mezi 3 °C a 16 °C v chladničce a mezi -9 °C a -30 °C v mrazničce.

Všeobecné bezpečnostní pokyny

Typickými produkty, které je třeba skladovat, jsou výzkumné vzorky, chemická činidla, laboratorní inventář atd.

Skladování látek citlivých na teplotu vyžaduje použití nezávislého, trvale monitorovaného alarmového systému. Tento alarmový systém musí být navržen tak, aby odpovědná osoba mohla zaregistrovat jakýkoli alarmový stav a přijmout příslušná opatření.

Předvídatelné chybné použití

Nepoužívejte spotřebič pro následující aplikace:

- Skladování a chlazení:
 - chemicky nestabilních, hořlavých nebo žíravých látek
 - krve, plazmy nebo dalších tělních tekutin k účelům infuze, použití nebo zavedení do lidského těla.
- Použití v oblastech ohrožených výbuchem.
- Použití venku, ve vlhkých prostorách nebo v místech se stříkající vodou.
- Použití v obytných oblastech, protože v takovém prostředí nelze zajistit odpovídající ochranu rádiového příjmu.*

Nesprávné použití přístroje vede k poškození nebo zkažení uložených výrobků.

Klimatické třídy

Klimatická třída, pro kterou je přístroj určen, je uvedena na typovém štítku.

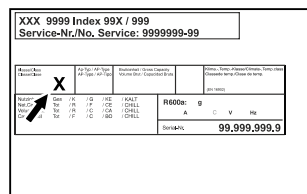


Fig. 3 Typový štítek

(X) Tato klimatická třída udává, při jakých podmínkách okolního prostředí lze spotřebič bezpečně provozovat.

Klimatická třída (X)	max. teplota místnosti	max. vlhkost vzduchu	rel.
7	35 °C	75 %	

Poznámka

Minimální přípustná teplota místnosti na místě instalace je 10 °C.

Při mezních podmínkách se může na skleněných dveřích a na bočních stěnách tvořit lehká kondenzace.

1.5 Emise hluku přístroje

Emisní hladina akustického tlaku A během provozu přístroje leží pod 70 dB(A) (akustický výkon rel. 1 pW).

1.6 Shoda

Těsnost chladicího okruhu je zkontrolována. Spotřebič odpovídá příslušným bezpečnostním ustanovením.

EU prohlášení o shodě	
Výrobce / vystavil:	LIEBHERR-HAUSGERÄTE LIENZ GMBH
Adresa:	A-9900 Lienz, Dr. Hans Liebherr Straße 1
Označený produkt je v souladu s předpisy následujících evropských směrnic a nařízení: (EU) 2019/2020, 2014/35/EU, 2014/30/EU, 2011/65/EU	
Zabudovaný bezdrátový modul odpovídá směrnici 2014/53/EU. Informace k bezdrátovému modulu (viz 9.1 Technické údaje).	
Úplný text EU prohlášení o shodě lze nalézt na následující internetové adrese: www.liebherr.com	

1.7 Látky SVHC v souladu s nařízením REACH

Na následujícím odkazu můžete zkontrolovat, zda Váš spotřebič obsahuje látky SVHC v souladu s nařízením REACH: home.liebherr.com/de/deu/de/liebherr-erleben/nachhaltigkeit/umwelt/scip/scip.html

2 Všeobecné bezpečnostní pokyny

Tento návod k použití pečlivě uchovejte, abyste do něj mohli kdykoliv nahlédnout.

Pokud předáte přístroj dalšímu vlastníkovi, pak mu jej předejte včetně návodu k použití.

Pro řádné a bezpečné použití přístroje si tento návod k použití pečlivě přečtěte před jeho použitím. Vždy dodržujte pokyny, bezpečnostní pokyny a výstražné pokyny, které jsou v něm uvedeny. Jsou důležité, abyste mohli zařízení bezpečně a bezchybně instalovat a provozovat.

Nebezpečí pro uživatele:

- Tento spotřebič smí používat pouze odborný a laboratorní personál, který byl k tomuto účelu vyškolen a je obeznámen se všemi bezpečnostními opatřeními pro práci v laboratoři. Děti, stejně jako osoby se sníženými fyzickými, smyslovými nebo duševními schopnostmi nebo nedostatkem zkušeností a znalostí, nesmějí tento spotřebič používat ani ovládat.
- Zásuvka musí být snadno přístupná, aby se spotřebič dal v nouzové situaci rychle odpojit od proudu. Musí být mimo zadní stranu spotřebiče.

- Když spotřebič odpojíte od sítě, tahejte vždy za zástrčku. Netahejte za kabel.
- V případě závady vytáhněte síťovou zástrčku nebo vypněte pojistku.
- **VÝSTRAHA:** Nepoškodte přívodní síťový kabel. Přístroj neprovozujte s vadným přívodním kabelem.
- **VÝSTRAHA:** Na zadní straně spotřebiče se nesmí umísťovat ani provozovat vícenásobné zásuvky / rozvodné lišty a rovněž ostatní elektrická zařízení (jako např. halogenové transformátory).
- **VÝSTRAHA:** Neuzavírejte větrací otvory v plášti spotřebiče nebo ve vestavném plášti.
- Opravy a zásahy do přístroje smí provádět pouze zákaznický servis nebo jiný k tomu vyškolený odborný personál.
- Přístroj montujte, připojujte a likvidujte pouze podle údajů v návodu.

Nebezpečí požáru:

- Obsažené chladivo (údaje na typovém štítku) je ekologické, ale hořlavé. Unikající chladivo se může vznítit.
 - **VÝSTRAHA:** Chraňte chladicí okruh před poškozením.
 - Nemanipulujte uvnitř přístroje se zdroji vznícení.
 - **VÝSTRAHA:** V chladicí přihrádce neprovozujte žádné elektrické přístroje, které svou konstrukcí neodpovídají doporučením výrobce.
 - Když unikne chladivo: Z blízkosti místa úniku odstraňte otevřený oheň nebo zápalné zdroje. Místnost dobře vyvětrejte. Ohlase to zákaznickému servisu.
- Přístroj neprovozujte v blízkosti výbušných plynů.
- V blízkosti přístroje neskladujte a nepoužívejte benzín nebo jiné hořlavé plyny a kapaliny.
- Ve spotřebiči neukládejte žádné výbušné materiály jako např. aerosolové nádoby s hořlavým hnacím plynem. Tyto spreje poznáte podle údajů o obsahu nebo symbolu plamene na obalu. V případě úniku by elektrické součástky mohly tyto plyny zapálit.
- Do blízkosti přístroje se nesmí dostat hořící svíčky, lampy a jiné předměty s otevřeným ohněm, aby nezpůsobily vznícení přístroje.
- Kapaliny s obsahem alkoholu nebo jiné nádoby obsahující alkohol skladujte pouze těsně uzavřené. V případě úniku by elektrické součástky mohly alkohol zapálit.

Nebezpečí spadnutí a převrácení:

- **VÝSTRAHA:** Spotřebič je nutno upevnit podle pokynů, aby se zabránilo nebezpečí plynoucímu z jeho nestability.
- Sokl, zásuvky, dvířka atd. nepoužívejte jako stupátka nebo jako opory.

Nebezpečí omrzlin, pocitu otupění a bolestí:

- Zamezte trvalému kontaktu kůže se studenými povrchy nebo chlazenými/mraženými výrobky nebo učiňte vhodná ochranná opatření, např. používejte rukavice.

Nebezpečí poranění a poškození:

- **VÝSTRAHA:** K urychlení rozmrazování nepoužívejte žádná jiná mechanická zařízení nebo jiné prostředky než doporučené výrobcem.
- **VÝSTRAHA:** Nebezpečí úrazu elektrickým proudem! Pod krytem jsou díly vedoucí elektrický proud. Vnitřní osvětlení pomocí LED diod nechte vyměnit nebo opravit pouze zákaznickým servisem nebo speciálně vyškoleným personálem.
- **POZOR:** Spotřebič smí být provozován pouze s originálním příslušenstvím výrobce nebo s příslušenstvím jiných prodejců po schválení výrobcem. Uživatel nese riziko používání neschváleného příslušenství.

Nebezpečí pohmoždění:

- Při otevírání a zavírání dveří nesahejte do závěsu. Mohlo by dojít ke skřípnutí prstů.

Kvalifikace odborného personálu:

Spotřebič smí instalovat, udržovat a uvádět do provozu pouze odborný personál, který je obeznámen s montáží, uvedením do provozu a s provozem spotřebiče. Odborný personál jsou osoby, které mohou prostřednictvím své odborné přípravy, znalostí a zkušeností, jakož i svých znalostí příslušných norem posoudit a provádět práci, která jim byla svěřena, a identifikovat možná rizika. Musíte mít školení, instrukce a oprávnění k práci na spotřebiči.

Symbyly na přístroji:

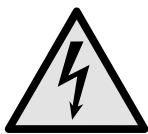


Symbol se může nacházet na kompresoru. Vztahuje se na olej v kompresoru a upozorňuje na toto nebezpečí: **Může způsobit smrt, jestliže dojde ke spolknutí nebo vniknutí do dýchacích cest.** Tato poznámka je důležitá pouze pro recyklaci. Při normálním režimu neexistuje nebezpečí.

Princip funkce displeje Touch & Swipe



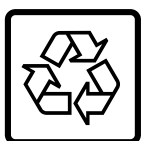
VÝSTRAHA: Nebezpečí požáru / hořlavé materiály. Symbol je umístěn na kompresoru a označuje nebezpečí plynoucí z hořlavých látek. Nálepku neodstraňujte.



Symbol se nachází na zadní straně spotřebiče v oblasti relé alarmu a poukazuje na následující nebezpečí: **Zásah elektrickým proudem!** I při odpojení ze sítě může být ve spotřebiči ještě externí napětí. Neodstraňujte nálepku.



Tato nebo podobná nálepka se může nacházet na zadní straně spotřebiče. Upozorňuje na to, že se ve dveřích a/nebo v krytu nacházejí vakuové izolační panely (VIP) nebo perlitové panely. Tato poznámka je důležitá pouze pro recyklaci. Nálepku neodstraňujte.



Tato nebo podobná nálepka se může nacházet na zadní straně spotřebiče. Vztahuje se k zabudovanému Li-ion akumulátoru. Tato poznámka je důležitá pouze pro recyklaci. Neodstraňujte nálepku.

Li-ion



VÝSTRAHA: Studený povrch! Dotýkejte se pouze s vhodnou ochranou rukou.

Tato nebo podobná nálepka může být na spotřebiči a upozorňuje na riziko omrzlin.

Dodržujte výstražné pokyny a další specifické pokyny uvedené v ostatních kapitolách:

	NEBEZPEČÍ	Označuje bezprostředně nebezpečnou situaci, která může mít za následek úmrtí nebo vážná tělesná zranění, pokud se jí nezamezí.
	VÝSTRAHA	Označuje nebezpečnou situaci, která může mít za následek úmrtí nebo vážné tělesné zranění, pokud se jí nezamezí.
	UPOZORNĚNÍ	Označuje nebezpečnou situaci, která může mít za následek lehká nebo střední tělesná zranění, pokud se jí nezamezí.
	POZOR	Označuje nebezpečnou situaci, která může mít za následek věcné škody, pokud se jí nezamezí.
	Poznámka	Označuje užitečné pokyny a tipy.

3 Princip funkce displeje Touch & Swipe

Spotřebič ovládáte displejem Touch & Swipe. Pomocí displeje Touch & Swipe (dále jen „displej“) vybíráte funkce spotřebiče klepnutím na ně nebo posunutím. Pokud po dobu 10 sekund neprovedete na displeji žádnou akci, přejde displej buď zpět do nadřazeného menu, nebo přímo na zobrazení stavu.

3.1 Navigace a vysvětlení symbolů

Na obrázcích jsou použity různé symboly pro navigaci pomocí displeje. Následující tabulka tyto symboly popisuje.

Symbol	Popis
	Dotkněte se krátce displeje: Aktivuje/deaktivuje funkci. Potvrzení výběru. Otevřete podmenu.
	Dotkněte se displeje s určeným časem (např. 3 sekundy): Aktivace/deaktivace funkce nebo hodnoty.
	Posouvání doprava nebo doleva: Navigujte v menu.
	Krátce se dotkněte symbolu Zpět: Skok o jednu úroveň menu zpět.
	Dotkněte se dlouze symbolu Zpět po dobu 3 sekund: Skok zpět na zobrazení stavu.
	Krátce se dotkněte symbolu Zpět v levém horním rohu: Skok o jednu úroveň menu zpět.
	Šipka s hodinami: Trvá déle než 10 sekund, než se na displeji zobrazí následující zobrazení.
	Šipka s časovým údajem: Trvá uvedený čas, než se na displeji zobrazí následující zobrazení.
	Symbol „Otevřít menu nastavení“: Přejděte do menu nastavení a otevřete menu nastavení. V případě potřeby: Přejděte v menu nastavení na požadovanou funkci. (viz 3.2.1 Otevření menu nastavení)
	Otevřete symbol „Rozšířené menu“: Přejděte do rozšířeného menu a otevřete rozšířené menu. V případě potřeby: Přejděte v rozšířeném menu na požadovanou funkci. (viz 3.2.2 Otevření rozšířeného menu)
Žádná akce po dobu 10 sekund	Pokud po dobu 10 sekund neprovedete na displeji žádnou akci, přejde displej buď zpět do nadřazeného menu, nebo přímo na zobrazení stavu.
Otevřete dveře a znovu je zavřete.	Otevřete-li dveře a ihned je opět zavřete, přejde zobrazení přímo zpět na zobrazení stavu.

Poznámka: Obrázky displeje jsou uvedeny s anglickými výrazy.

3.2 Menu

Funkce spotřebiče jsou rozděleny do různých menu:

Menu	Popis
Hlavní menu	Po zapnutí spotřebiče se automaticky zobrazí hlavní menu. Odtud přejdete k nejdůležitějším funkcím spotřebiče, menu nastavení a rozšířenému menu.
 Settings Menu pro nastavení	Menu nastavení obsahuje další funkce pro nastavení spotřebiče.
 HCM Rozšířené menu	Rozšířené menu obsahuje speciální funkce pro nastavení spotřebiče. Přístup do rozšířeného menu je chráněn číselným kódem 151 .

3.2.1 Otevření menu nastavení

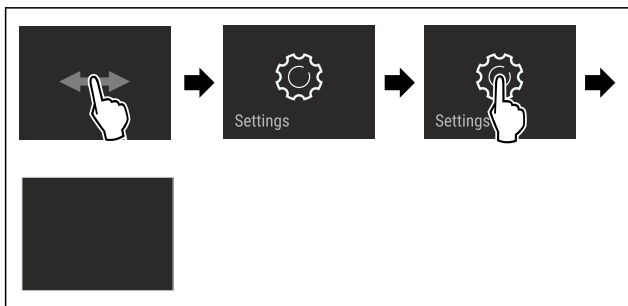


Fig. 4 Ilustrační zobrazení

- ▶ Proveďte kroky manipulace podle obrázku.
- ▷ Menu nastavení je otevřeno.
- ▶ V případě potřeby: Přejděte na požadovanou funkci.

3.2.2 Otevření rozšířeného menu

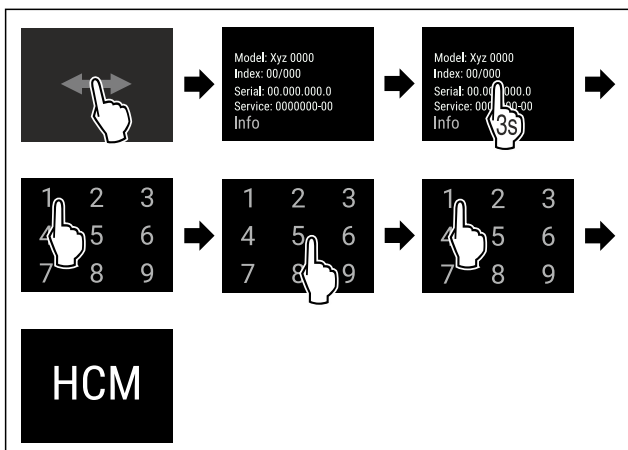


Fig. 5 Přístup s číselným kódem **151**

- ▶ Proveďte kroky manipulace podle obrázku.
- ▷ Rozšířené menu je otevřeno.
- ▶ V případě potřeby: Přejděte na požadovanou funkci.

3.3 Klidový režim

Pokud se displeje nedotknete po dobu 1 minuty, přepne se do klidového režimu. V klidovém režimu je jas zobrazení ztluměn.

3.3.1 Ukončení klidového režimu

- ▶ Prstem se krátce dotkněte displeje.
- ▷ Klidový režim je ukončený.

4 Uvedení do provozu

4.1 Podmínky instalace



VÝSTRAHA

Nebezpečí požáru při vlhkosti!

Když díly vedoucí elektrický proud nebo přírodní elektrický kabel zvlhnou, může dojít ke zkratu.

- ▶ Příklad je koncipován pro instalaci v uzavřeném prostoru. Příklad neprovozujte venku, ani ve vlhkých prostorách či v místech se stříkající vodou.

4.1.1 Místo instalace



VÝSTRAHA

Unikající chladivo a olej!

Požár. Obsažené chladivo je ekologické, ale hořlavé. Obsažený olej je rovněž hořlavý. Unikající chladivo a olej se mohou při příslušně vysoké koncentraci a v kontaktu se externím tepelným zdrojem vznítit.

- ▶ Nepoškodte potrubí okruhu chladiva a kompresor.

- Spotřebič neinstalujte v místě s přímými slunečními paprsky, vedle sporáků, topení či podobných tepelných zdrojů.
- Optimálním místem instalace jsou suché a dobře větrané prostory.
- Když se spotřebič instaluje ve velmi vlhkém prostředí, může se na vnější straně spotřebiče tvořit kondenzát. Je třeba dbát na správný přívod vzduchu a větrání v místě instalace.
- Čím více chladiva je ve spotřebiči, tím větší musí být prostor, ve kterém je spotřebič umístěn. V příliš malých prostorách může při netěsnosti dojít ke vzniku hořlavé směsi plynu a vzduchu. Na 8 g chladiva musí být prostor pro instalaci velký minimálně 1 m³. Údaje o obsaženém chladivu jsou uvedeny na typovém štítku ve vnitřním prostoru spotřebiče.
- Podlaha v místě instalace musí být vodorovná a hladká.
- Místo instalace musí mít dostatečnou nosnost pro hmotnost spotřebiče a to včetně maximálního naplnění. (viz 9.1 Technické údaje)
- Použití v oblastech ohrožených výbuchem není přípustné.

4.1.2 Elektrické připojení



VÝSTRAHA

Nebezpečí požáru v důsledku nesprávné instalace!

Pokud se síťový kabel nebo zástrčka dotkne zadní strany přístroje, může dojít vlivem vibrací přístroje k poškození síťového kabelu nebo zástrčky a ke zkratu.

- ▶ Ujistěte se při nastavování přístroje, že pod ním není zaseknutý žádný síťový kabel.
- ▶ Umístěte přístroj tak, aby se nedotýkal zástrčky nebo síťových kabelů.
- ▶ Do zásuvek v oblasti zadní strany přístroje nezapojujte žádné přístroje.
- ▶ Vícenásobné zásuvky nebo rozvodné lišty a další elektronické přístroje (jako např. halogenové transformátory) **neumísťujte a neprovozujte** na zadní straně přístrojů.

Uvedení do provozu

4.2 Rozměry spotřebiče

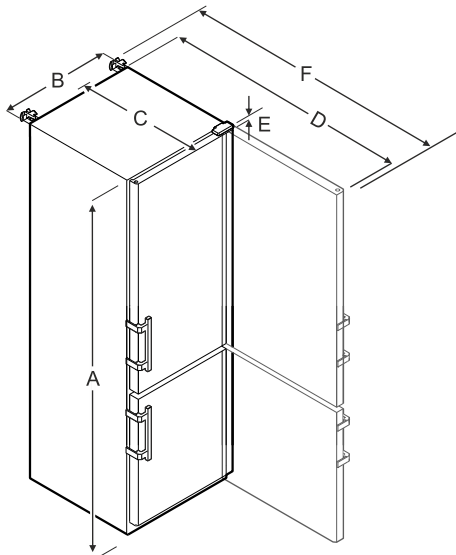


Fig. 6 Ilustrační zobrazení

SCFvh 4002, SCFvh 4032	
A	2044 mm
B	597 mm
C	654 mm
D	1203 mm
E	23 mm
F	1241 mm

- A = výška spotřebiče včetně nožek / koleček
B = šířka spotřebiče bez držadla [hloubka držadla = 45 mm]
C = hloubka spotřebiče bez držadla [hloubka držadla = 45 mm]
D = hloubka spotřebiče při otevřených dvířkách
E = výška závěsu
F = hloubka spotřebiče s přesahem držadla a pojistkou proti převrácení

4.3 Přeprava spotřebiče



VÝSTRAHA

Nebezpečí zranění skleněnými střepey!*
Skleněné tabule dveří mohou při přepravě ve výšce přesahující 1500 m prasknout. Střepey mají ostré hrany a mohou způsobit vážná zranění.
► Učiňte vhodná ochranná opatření.



VÝSTRAHA

Nebezpečí zranění a poškození v důsledku převrnutí spotřebiče!
► Dávejte při přepravě spotřebičů pozor na nerovné podlahy a rampy.

Dodržujte při přepravě spotřebiče:

- Spotřebič přepravujte ve stojaté poloze.
- Spotřebič přepravujte pomocí dvou osob.

Při prvním uvádění do provozu:

- Spotřebič přepravujte zabalený.

Při přepravě spotřebiče po prvním uvedení do provozu (např. při stěhování nebo čištění):

- Vyprázdněte spotřebič.
- Zajistěte dveře proti nechtěnému otevření.

4.4 Vybalení spotřebiče

- Zkontrolujte spotřebič a obal, zda nejsou po přepravě poškozené. Pokud se domníváte, že došlo k poškození, obraťte se neprodleně na dodavatele. Nepřipojujte spotřebič ke zdroji napětí.
- Odstraňte všechny obalové materiály ze zadní strany nebo z bočních stěn spotřebiče, které mohou bránit správné instalaci a větrání.

4.5 Montáž dveřního madla

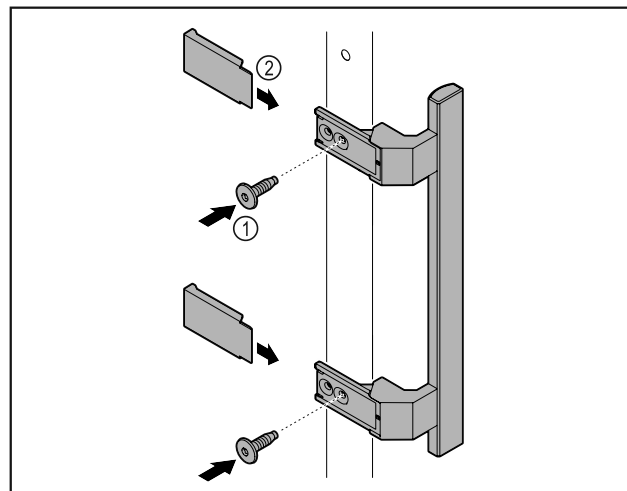


Fig. 7

- Madlo z přiloženého příslušenství upevněte na dveře pomocí přiložených šroubů Fig. 7 (1).
- Nasadte kryt Fig. 7 (2).

4.6 Montáž pojistky proti převržení

Nástroj



Fig. 8



VÝSTRAHA

Nebezpečí zranění a poškození v důsledku převrnutí spotřebiče!
Nebezpečí ohrožení života a také hmotných škod na spotřebiči. Pokud ze spotřebiče vytáhnete plně naložené přihrádky, může se spotřebič převrhnout.
► Než spotřebič uvedete do provozu: Namontujte pojistku proti převržení podle pokynů.

Zajistěte spotřebič proti převržení.

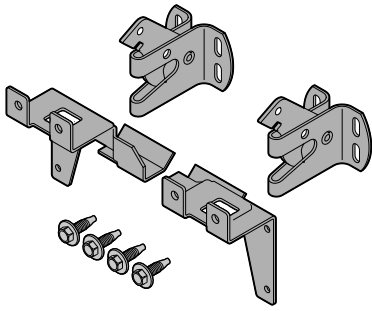


Fig. 9

Pojistka proti převržení je přiložena ke spotřebiči. Skládá se ze dvou přídržných dílů, dvou pojistných háčků a čtyř samořezných šroubů (4 x 14).

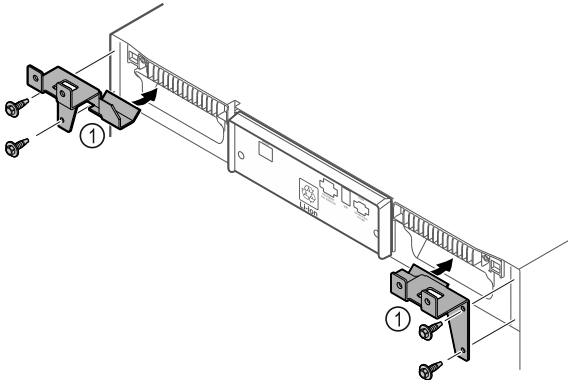


Fig. 10

- ▶ Přídržné díly Fig. 10 (1) namontujte na spotřebič pomocí samořezných šroubů.
- ▶ Spotřebič s namontovanými přídržnými díly přisuňte ke stěně.

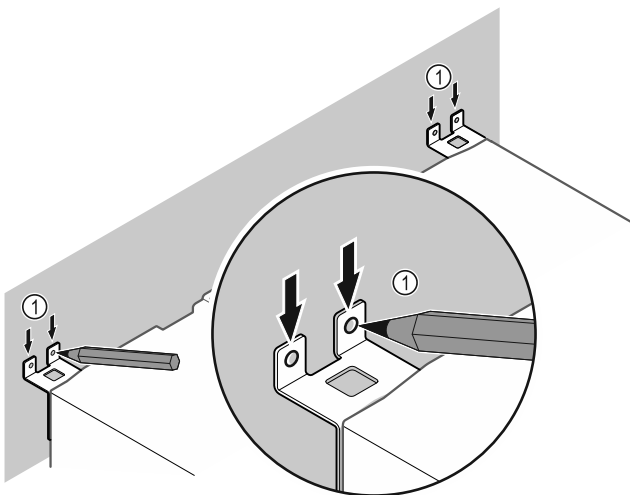


Fig. 11

- ▶ Udělejte na stěně značky Fig. 11 (1).
- ▶ Spotřebič zase odsuňte.

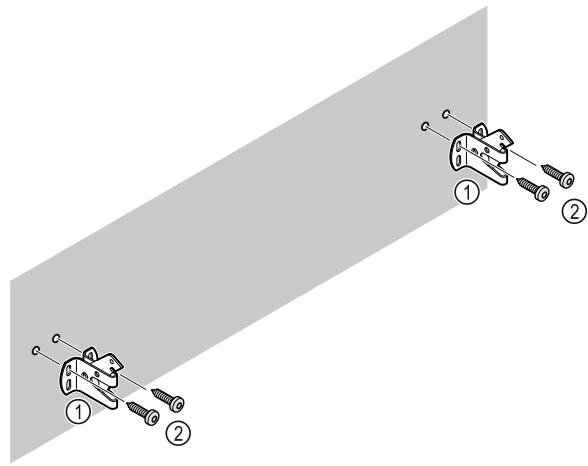


Fig. 12

Vždy podle materiálu stěny (dřevo, beton) použijte vhodný upevňovací materiál (např. hmoždinky) a dostatek upevňovacích bodů.

- ▶ Upevněte pojistné háčky.

4.7 Instalace spotřebiče



UPOZORNĚNÍ

Nebezpečí poranění a poškození!

- ▶ Ustavujte spotřebič ve 2 osobách.



UPOZORNĚNÍ

Nebezpečí poranění a poškození!

Dveře mohou narážet do stěny a tím se poškodit. U skleněných dveří může dojít ke zranění v důsledku poškození skla!

- ▶ Dveře chraňte před nárazy do stěny. Na stěnu připevněte dveřní záračku, např. plstěnou.

- ▶ Všechny nutné součásti (např. síťový kabel) připojte na zadní straně spotřebiče a vedte je po straně.

Poznámka

Kabely se mohou poškodit!

- ▶ Při zpětném posouvání nesmí být kabely svírány.

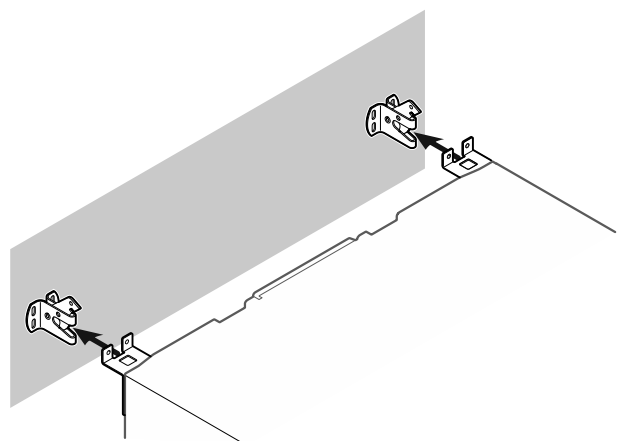


Fig. 13

- ▶ Spotřebič přisuňte ke stěně tak, aby přídržné díly zapadly do pojistných háčků.
- ▷ Spotřebič je zajištěn proti převržení.
- ▷ Uvolnění může být zpětným vytažením západek pojistných háčků.

Uvedení do provozu

4.8 Vyrovnání spotřebiče

POZOR

Deformace korpusu spotřebiče a dveře nelze zavřít.

- ▶ Vyrovnajte spotřebič horizontálně i vertikálně.
- ▶ Vyrovnajte nerovnosti podlahy seřizovacími nožkami.



VÝSTRAHA

Neodborné nastavení výšky pomocí stavěcí nožky!

Těžká až smrtelná zranění. Chybným výškovým nastavením se může spodní díl stavěcí nožky uvolnit a spotřebič se může překloupit.

- ▶ Stavěcí nožku nevyšroubovávejte příliš daleko.

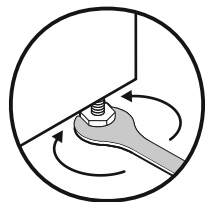


Fig. 14

Zvedání spotřebiče:

- ▶ Otáčejte stavěcí nožkou ve směru hodinových ručiček.

Snižování spotřebiče:

- ▶ Otáčejte stavěcí nožkou proti směru hodinových ručiček.

4.9 Instalace více spotřebičů

POZOR

Nebezpečí poškození vodou, která kondenzuje mezi bočními stěnami!

- ▶ Neinstalujte spotřebič přímo vedle dalšího chladicího spotřebiče.
- ▶ Spotřebiče instalujte ve vzdálenosti 3 cm od sebe.
- ▶ Více spotřebičů vedle sebe instalujte pouze do 35 °C a 65% vzdušné vlhkosti.
- ▶ Při vyšší vlhkosti vzduchu vzdálenost mezi spotřebiči zvětšete.

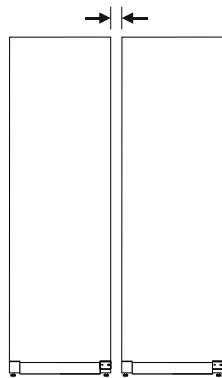


Fig. 15 Instalace Side-by-Side

Poznámka

Sadu pro instalaci Side-by-Side lze obdržet jako příslušenství u zákaznického servisu Liebherr. (viz 9.3 Zákaznický servis)

4.10 Po instalaci

- ▶ Sundejte ochranné fólie. *
- ▶ Spotřebič vyčistěte. (viz 8.3 Čištění přístroje)
- ▶ V případě potřeby: Dezinfikujte přístroj.
- ▶ Uschovejte fakturu, abyste v případě servisních výkonů měli k dispozici data o přístroji a obchodníkovi.

4.11 Likvidace obalu



VÝSTRAHA

Nebezpečí udušení balicím materiálem a fólií!

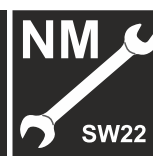
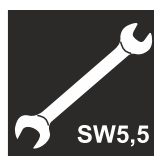
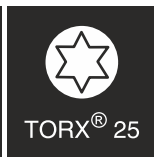
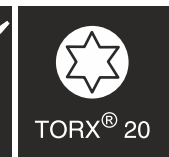
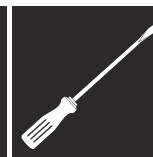
- ▶ Nenechte děti, aby si hrály s balicím materiálem.

Obal je vyroben z recyklovatelného materiálu:

- Vlnitá lepenka/lepenka
 - Díly z napěněného polystyrénu
 - Fólie a sáčky z polyethylénu
 - Stahovací pásy z polypropylénu
 - přibitý dřevěný rám s podložkou z polyethylénu*
- ▶ Balicí materiál dopravte na oficiální sběrné místo.

4.12 Změna dveřního dorazu

Nástroj



VÝSTRAHA

Nebezpečí zranění v důsledku neodborné změny strany otvírání dveří!

- ▶ Změnu strany otvírání dveří smí provádět pouze odborný personál.



VÝSTRAHA

Nebezpečí zranění a věcné škody v důsledku příliš vysoké hmotnosti dvířek!

- ▶ Přestavbu provádějte pouze tehdy, když jste schopni zvednout hmotnost 25 kg.
- ▶ Přestavbu provádějte pouze ve dvou.

POZOR

Díly vedoucí proud!

Poškození elektrických součástí.

- ▶ Před změnou strany otvírání dveří vytáhněte síťovou zástrčku.

- ▶ Otevřete dveře.

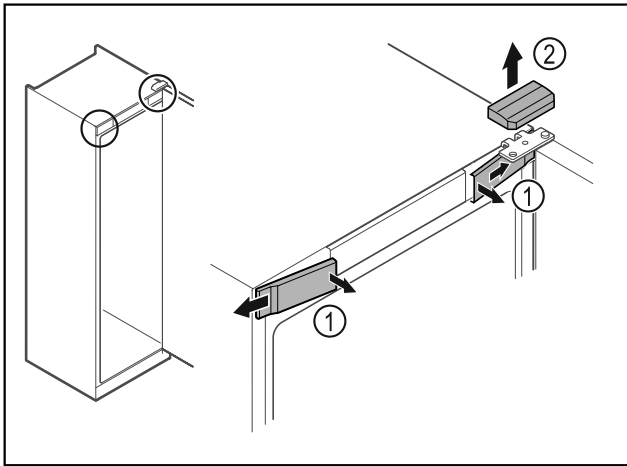


Fig. 16

- ▶ Uvolněte uvnitř přední kryty Fig. 16 (1) a sejměte je stranou.
- ▶ Horní kryt Fig. 16 (2) odeberte směrem nahoru.

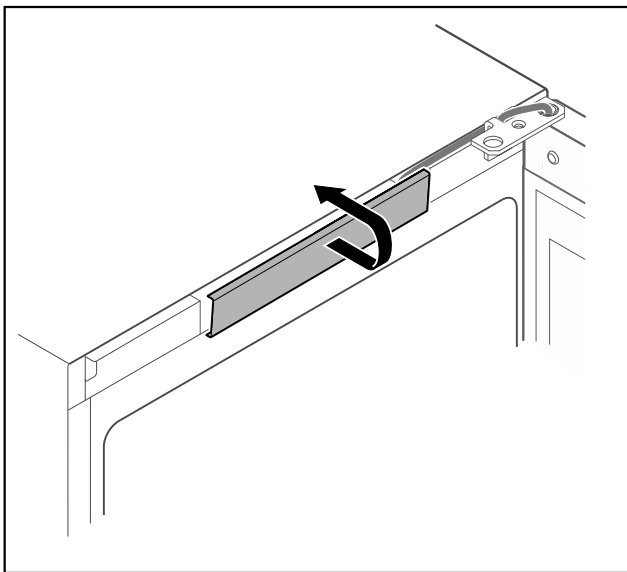


Fig. 17

- ▶ Uvolněte prostřední kryt a vyjměte.

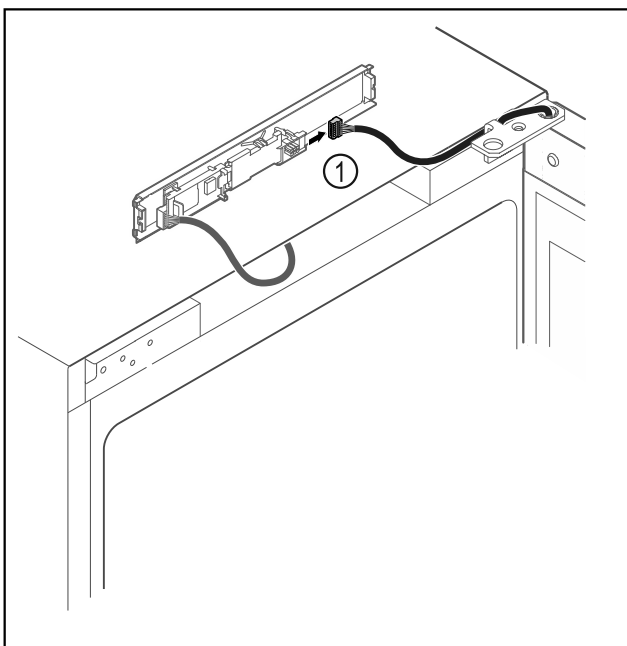


Fig. 18

- ▶ Vytáhněte zástrčku Fig. 18 (1) z desky.

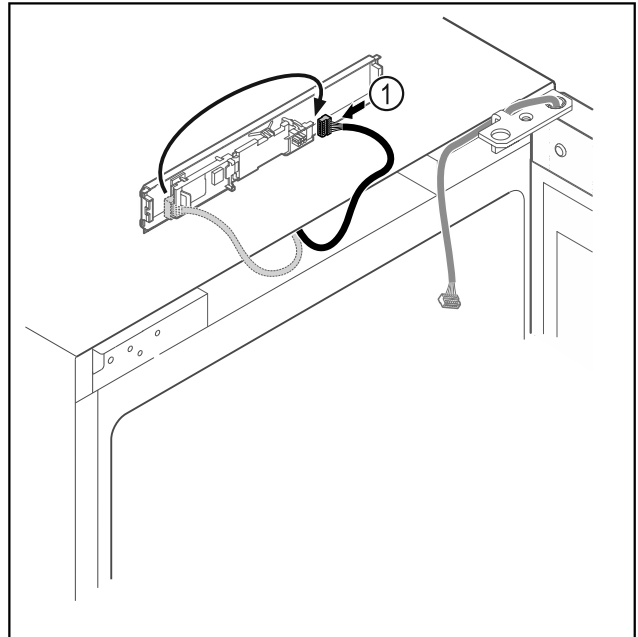


Fig. 19

- ▶ Přepojte zástrčku Fig. 19 (1) na desce.

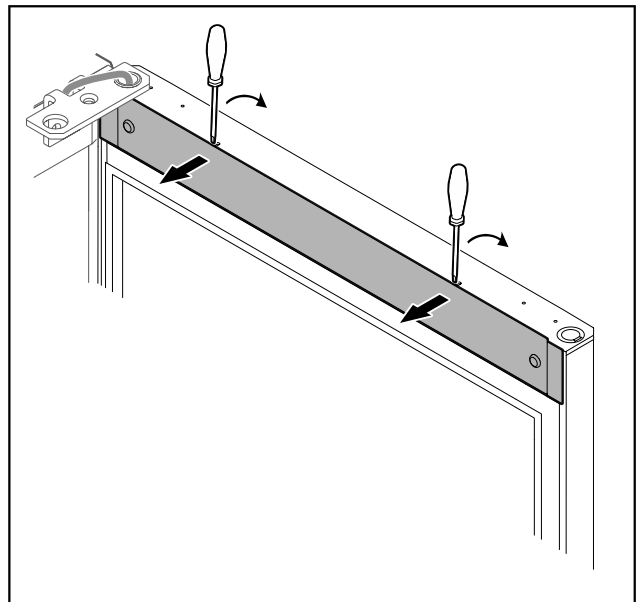


Fig. 20

- ▶ Uvolněte kryt malým šroubovákem a sejměte jej.

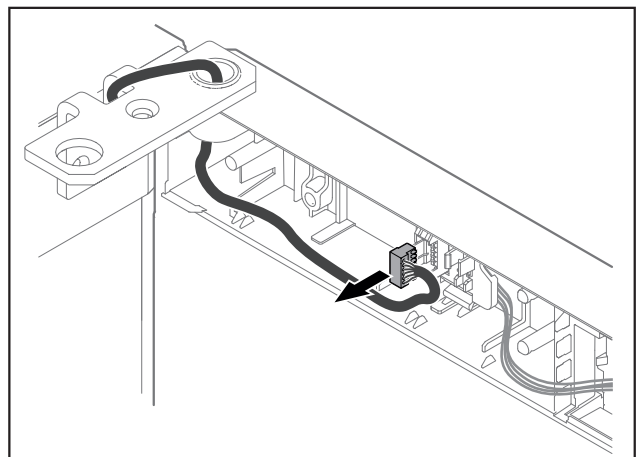


Fig. 21

Uvedení do provozu

- ▶ Vyjměte zástrčku z držáku zástrčky.

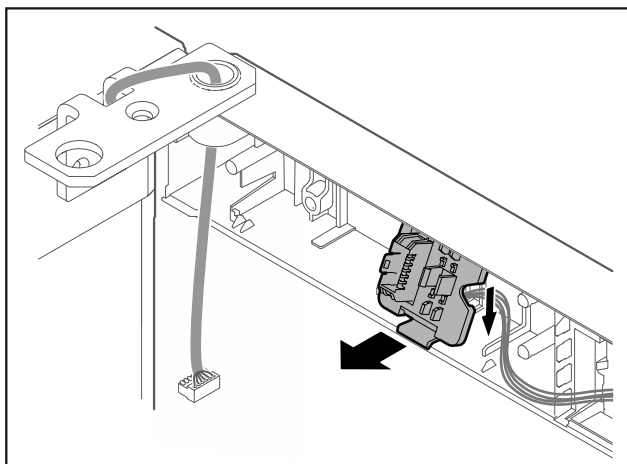


Fig. 22 Montážní polohu držáku zástrčky lze otočit o 180°.

- ▶ Držák zástrčky uvolněte.

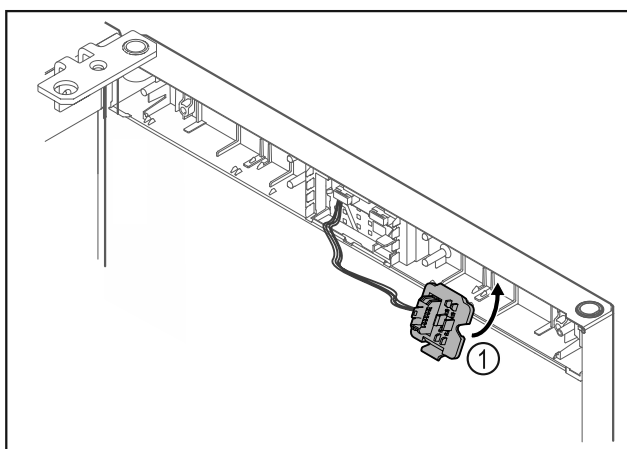


Fig. 23

- ▶ Zaklapněte držák zástrčky Fig. 23 (1) na protější straně.

POZOR

Nebezpečí zranění výklopnými dvířky!

- ▶ Dvířka držte pevně.

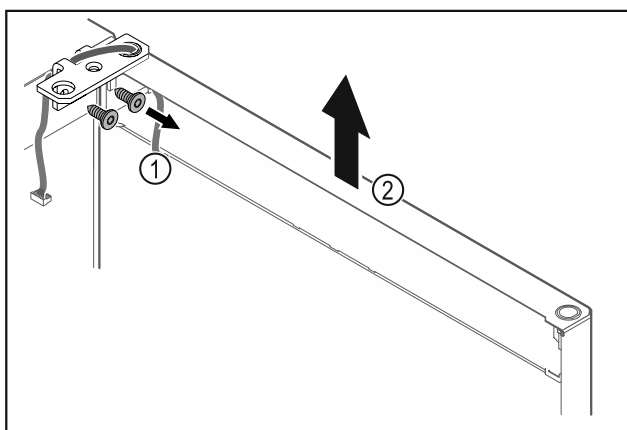


Fig. 24

- ▶ Odšroubujte úhelník závěsu Fig. 24 (1).
- ▶ Zvedněte dvířka včetně úhelníku závěsu Fig. 24 (2) přibližně 200 mm rovně směrem nahoru a vyjměte je.
- ▶ Dvířka opatrně položte na měkkou podložku.

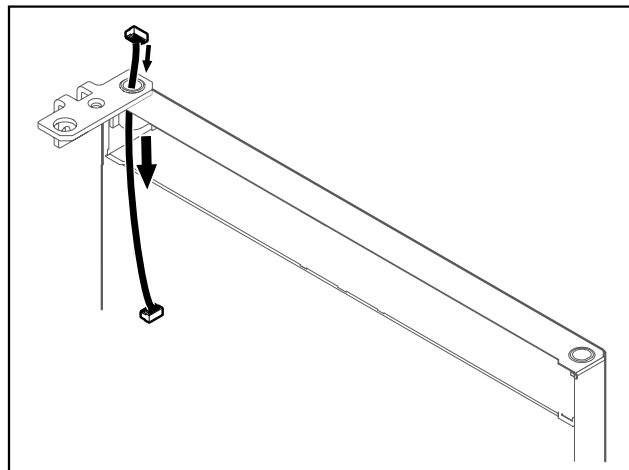


Fig. 25

- ▶ Opatrně vytáhněte kabel.

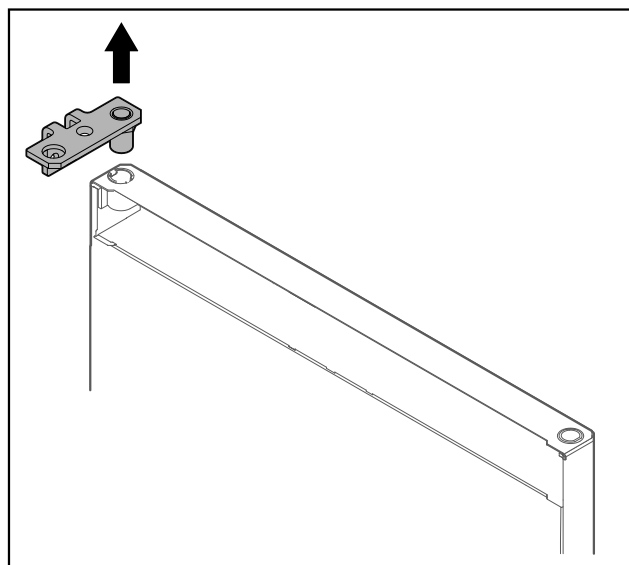


Fig. 26

- ▶ Vytáhněte úhelník závěsu.

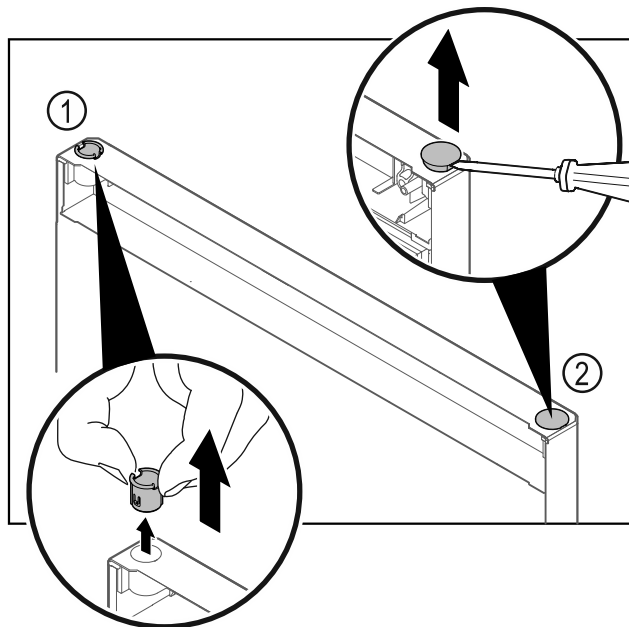


Fig. 27 Dvířka chladničky

- ▶ Pouzdro závěsu Fig. 27 (1) vytáhněte prsty.
- ▶ Krycí zátku Fig. 27 (2) opatrně nadzvedněte plochým šroubovákem a vytáhněte.

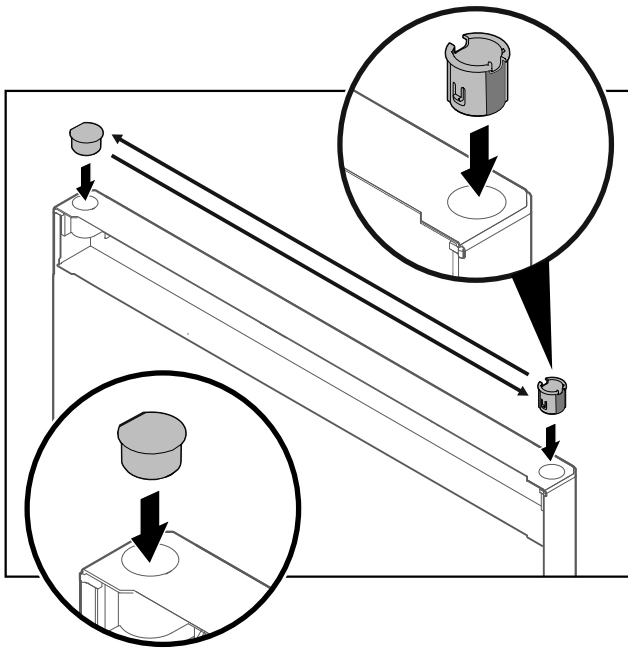


Fig. 28 Dvířka chladničky

- Pouzdro závěsu a krycí zátku vždy nasazujte na protější stranu (zploštělé strany směřují ven).

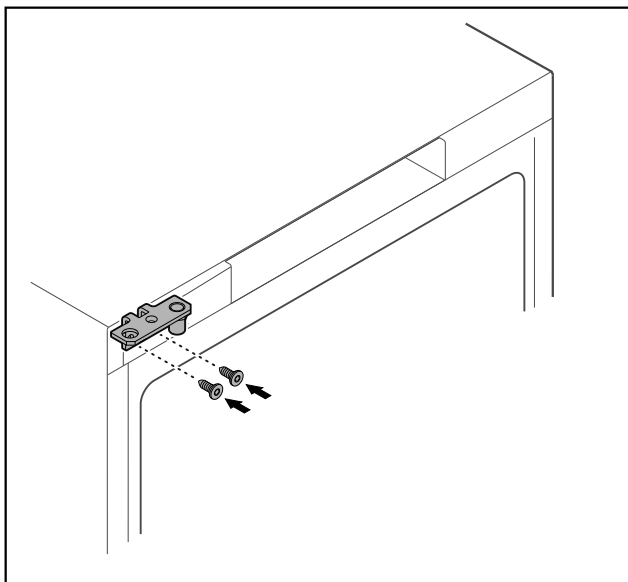


Fig. 29

- Přesaďte úhelník závěsu na protější stranu.



VÝSTRAHA

Nebezpečí zranění a věcných škod výklopnými dvířky!

- Utahujte ložiskové čepy uvedeným utahovacím momentem.

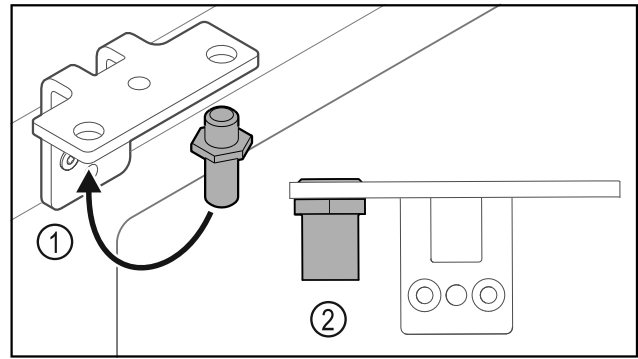


Fig. 30

- Přesaďte čep Fig. 30 (1) v úhelníku závěsu.
- Utáhněte čep Fig. 30 (2) **utahovacím momentem 12 Nm**.
- Znovu odšroubujte úhelník závěsu.

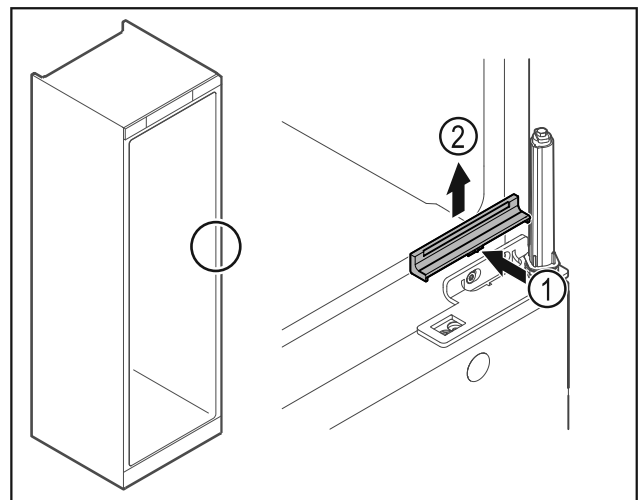


Fig. 31

- Kryt Fig. 31 (1) uprostřed mírně stiskněte a vyjměte směrem nahoru Fig. 31 (2).

POZOR

Nebezpečí zranění v důsledku napnuté pružiny!

- Nerozebírejte uzavírací systém dvířek Fig. 32 (1).

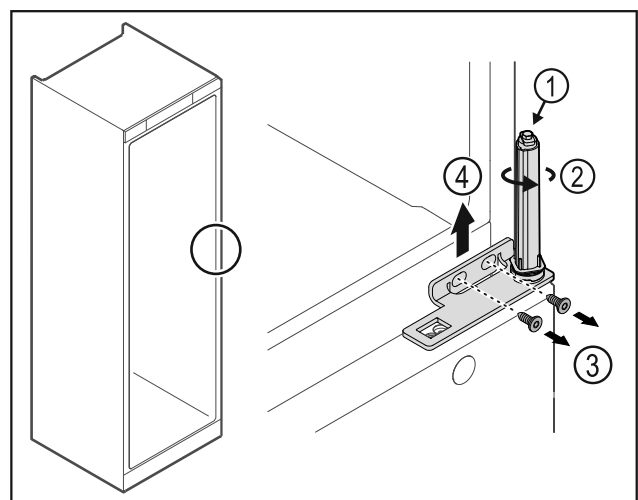


Fig. 32

- Otáčejte uzavíracím systémem Fig. 32 (2), dokud nezacvakne.
- ▷ Předepnutí uzavíracího systému je uvolněné.

Poznámka

- Dvířka držte pevně.

Uvedení do provozu

- Povolte šrouby Fig. 32 (3), úhelník závěsu vyjměte směrem nahoru Fig. 32 (4).

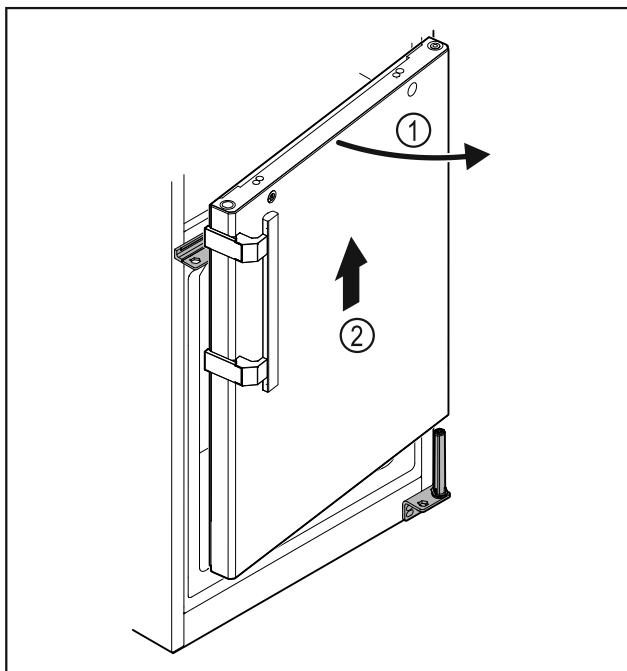


Fig. 33

- Mírně otevřete dvířka Fig. 33 (1), zvedněte je přibližně 200 mm rovně směrem nahoru a vyjměte je Fig. 33 (2).
- Dvířka opatrně položte na měkkou podložku.

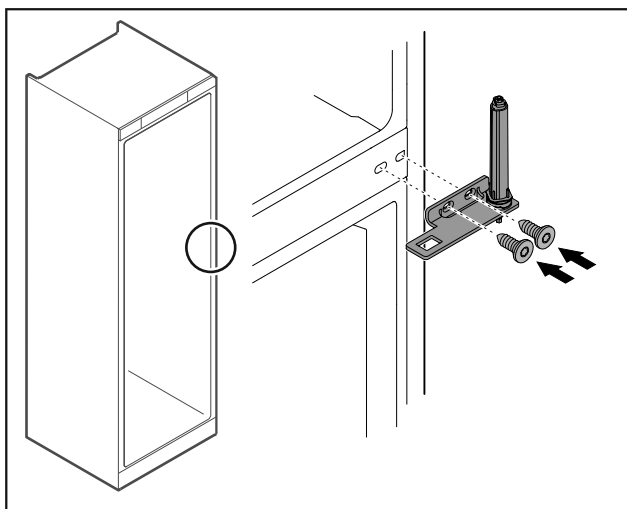


Fig. 34

- Znovu našroubujte úhelník závěsu.

Poznámka

Musíte přesadit madlo na obou dvířkách.

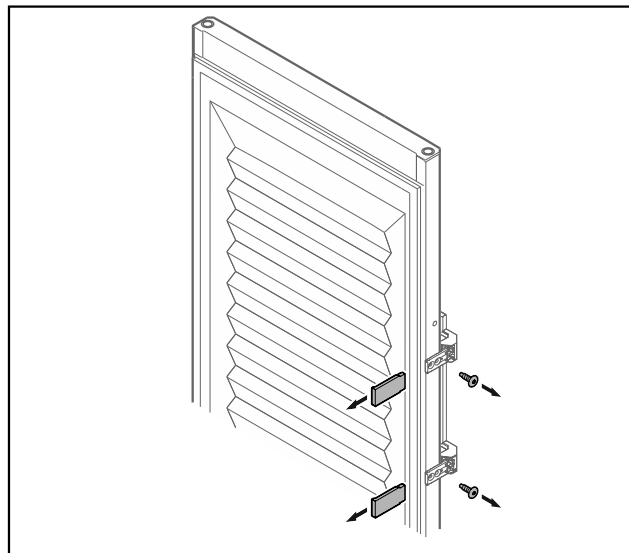


Fig. 35 Zapěněná dvířka*

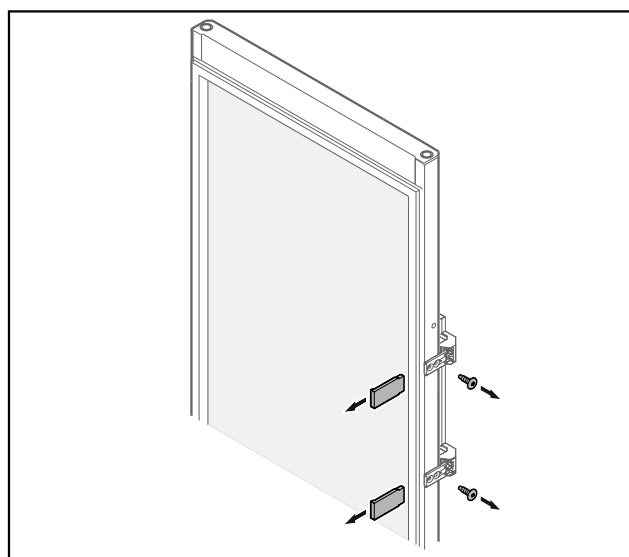


Fig. 36 Skleněná dvířka*

- Krytky sejměte.
- Odšroubujte madlo.

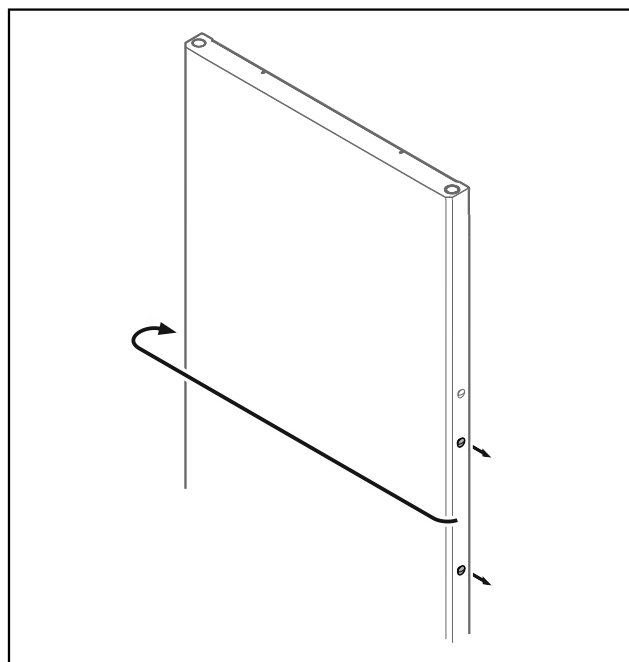


Fig. 37

- ▶ Přesaďte zátku na protější stranu.

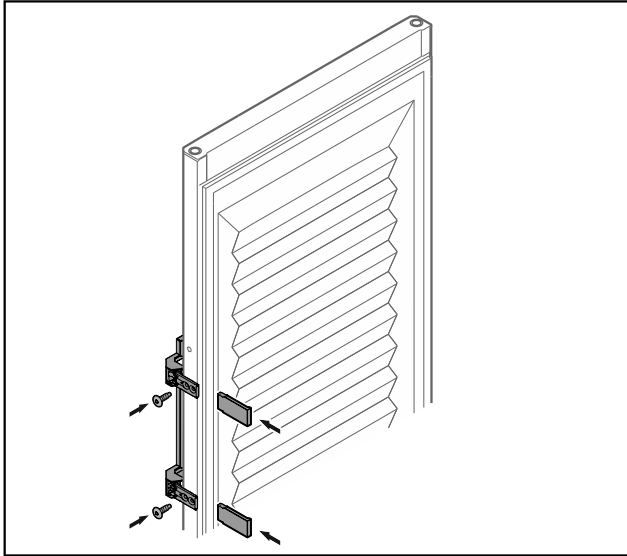


Fig. 38 Zapěněná dvířka*

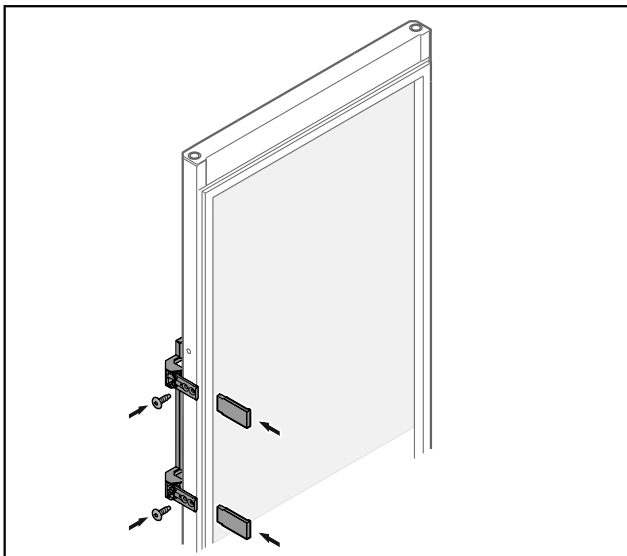


Fig. 39 Skleněná dvířka*

- ▶ Přišroubujte madlo na protější stranu.
- ▶ Umístěte krytky.

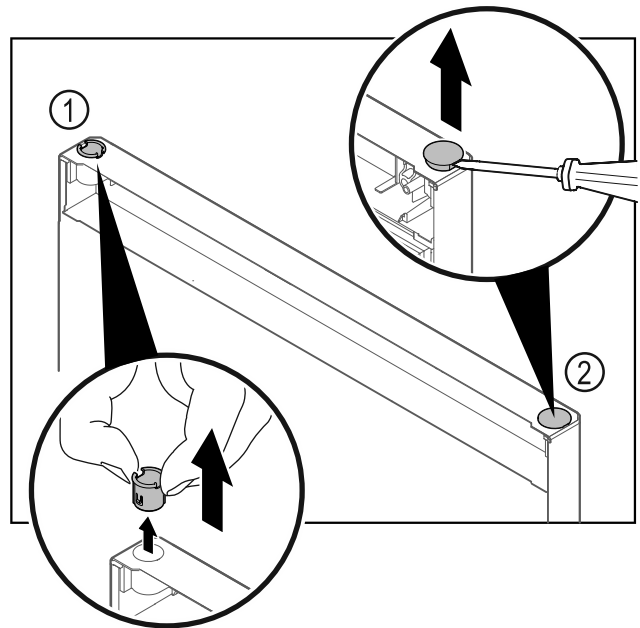


Fig. 40 Dvířka mrazničky

- ▶ Pouzdro závěsu Fig. 40 (1) vytáhněte prsty.
- ▶ Krycí zátku Fig. 40 (2) opatrně nadzvedněte plochým šroubovákem a vytáhněte.

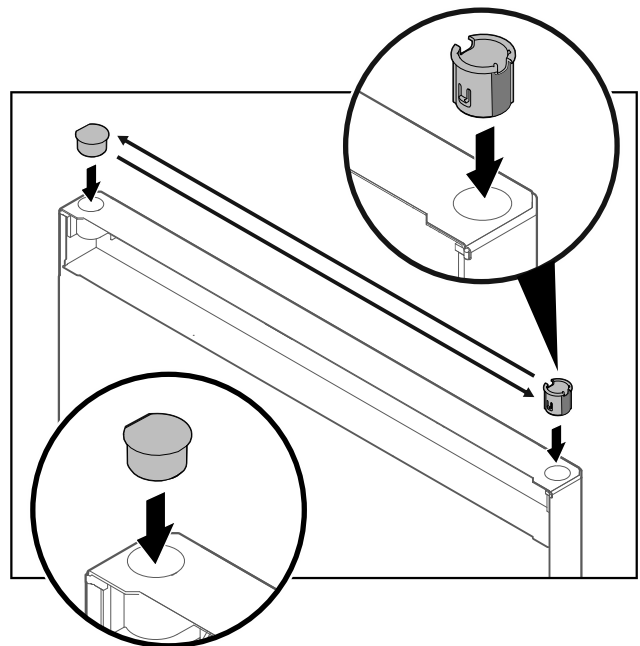
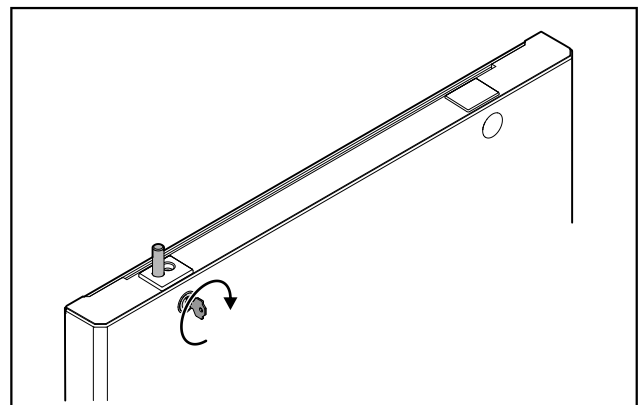


Fig. 41 Dvířka mrazničky

- ▶ Pouzdro závěsu a krycí zátku vždy nasazujte na protější stranu (zploštělé strany směřují ven).



Uvedení do provozu

Fig. 42 Dvířka mrazničky

- ▶ Zablokujte zámek.

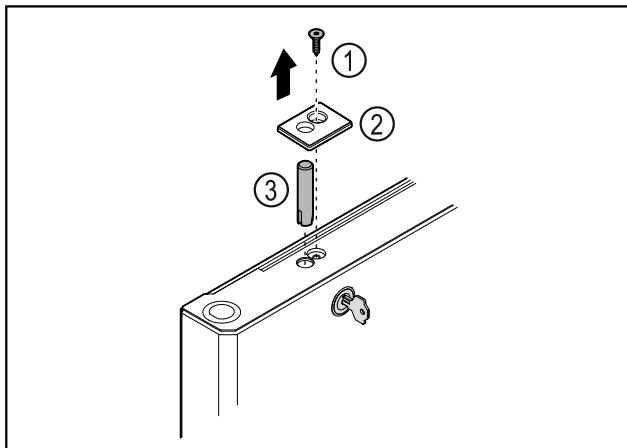


Fig. 43

- ▶ Odstraňte šroub Fig. 43 (1).
- ▶ Uvolněte kryt Fig. 43 (2) malým šroubovákem a sejměte jej.
- ▶ Vytáhněte zámkový čep Fig. 43 (3).

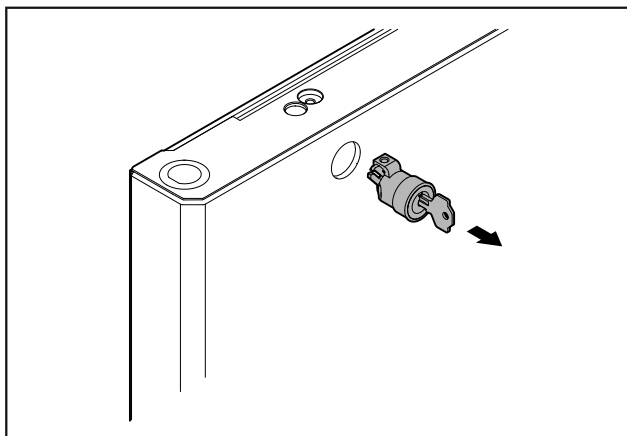


Fig. 44

- ▶ Vytáhněte zámek.

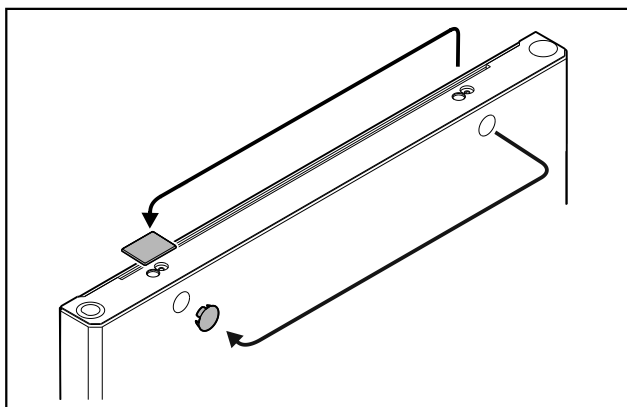


Fig. 45

- ▶ Přesaďte kryty na protější stranu.

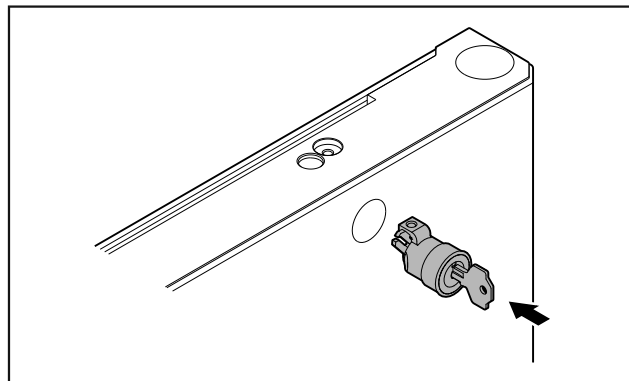


Fig. 46

- ▶ Zasuňte zámek.

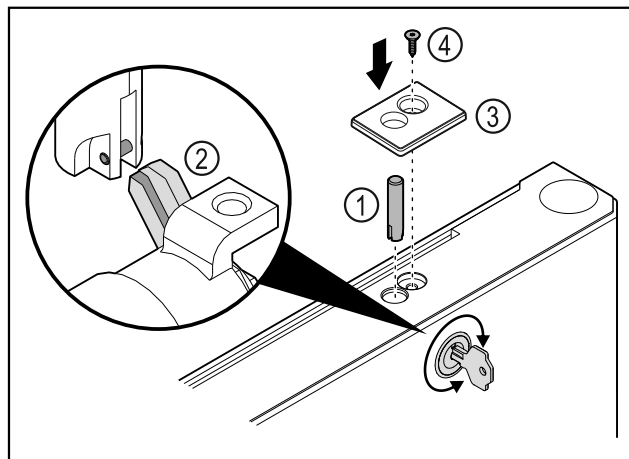


Fig. 47

- ▶ Zasuňte zámkový čep Fig. 47 (1).
- ▶ Mírně otočte zámek, aby se zámkový čep Fig. 47 (2) zacvaknul do vybrání zámku.
- ▶ Nasad'te kryt Fig. 47 (3).
- ▶ Vložte šroub Fig. 47 (4).

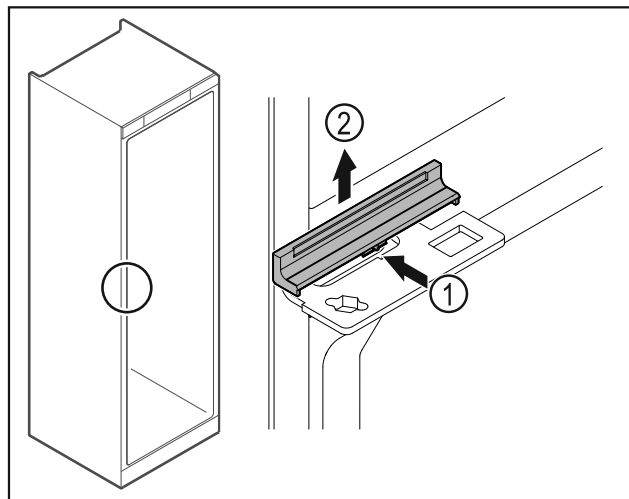


Fig. 48

- ▶ Kryt Fig. 48 (1) uprostřed mírně stiskněte a vyjměte směrem nahoru Fig. 48 (2).

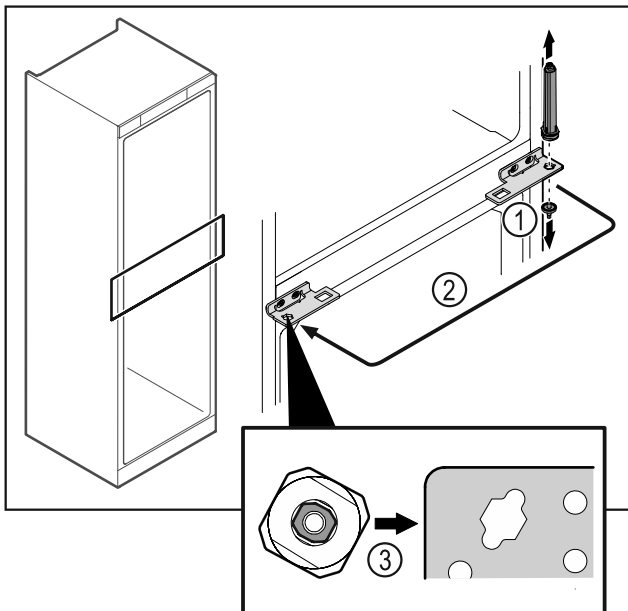


Fig. 49

- ▶ Odšroubujte čep závěsu Fig. 49 (1).
- ▶ Přesaďte uzavírací systém dvířek Fig. 49 (2).
- ▶ Při nasazování dbejte na správné vyrovnaní uzavíracího systému dvířek Fig. 49 (3).

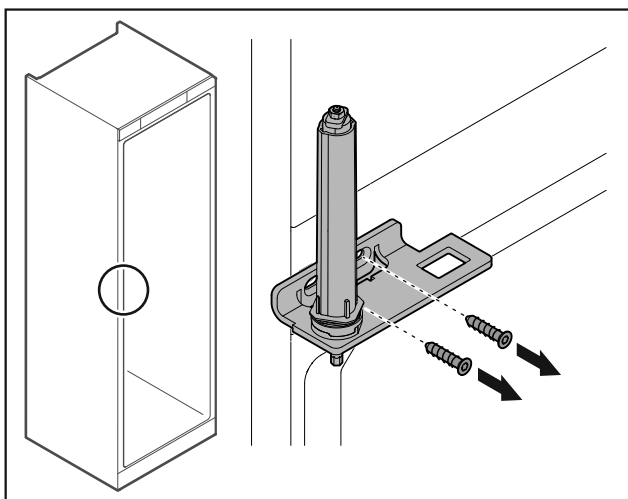


Fig. 50

- ▶ Odšroubujte úhelník závěsu.

POZOR

- Nebezpečí zranění v důsledku napnuté pružiny!
 ▶ Nerozebírejte uzavírací systém dvířek Fig. 51 (1).

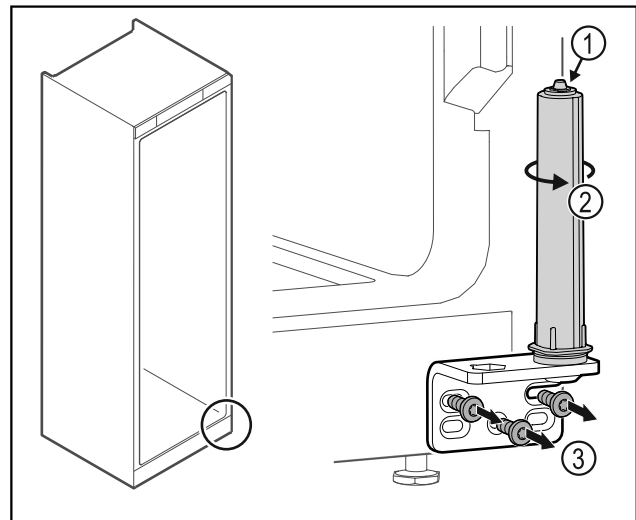


Fig. 51

- ▶ Otáčejte uzavíracím systémem Fig. 51 (2), dokud nezacvakne.
- ▷ Předepnutí uzavíracího systému je uvolněné.
- ▶ Odšroubujte úhelník závěsu Fig. 51 (3).

Poznámka

Chybné uspořádání výškově stavitelných podložek.
 Upevnění matice již není dostatečně možné.

- ▶ Podložka musí zaklapnout na spodní straně uzavíracího systému.

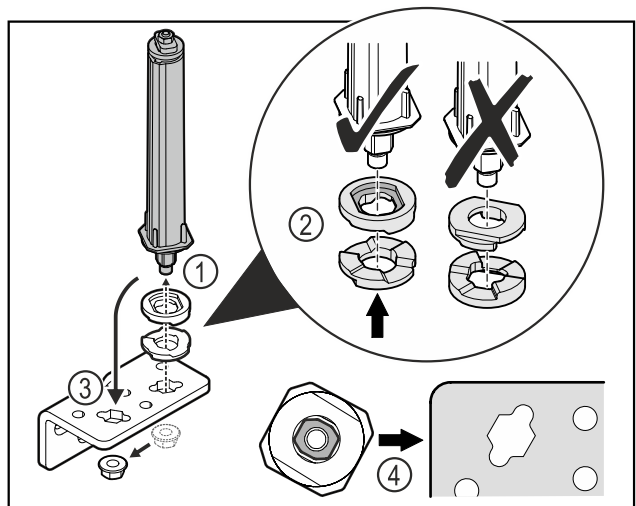


Fig. 52

- ▶ Povolte matici a odstraňte uzavírací systém dvířek Fig. 52 (1).
- ▶ Dbejte na správné vyrovnaní výškově stavitelných podložek Fig. 52 (2).
- ▶ Přesaďte uzavírací systém dvířek v úhelníku závěsu a upevněte jej maticí Fig. 52 (3).
- ▶ Při nasazování dbejte na správné vyrovnaní uzavíracího systému dvířek Fig. 52 (4).

Uvedení do provozu

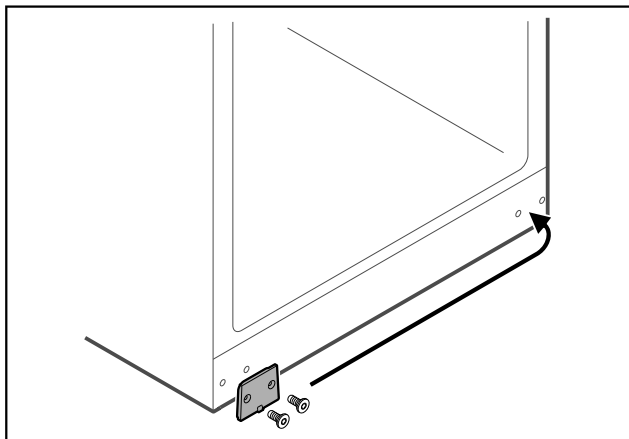


Fig. 53

- Přesaďte krycí desku na protější stranu.

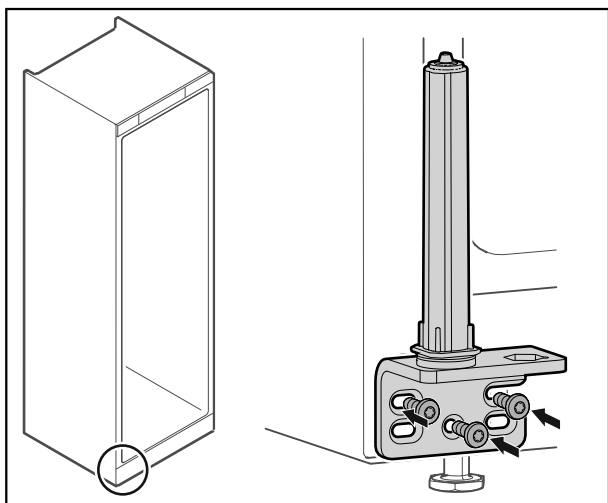


Fig. 54

- Přišroubujte úhelník závěsu na protější stranu.

Poznámka

Pro řádné fungování uzavíracího systému je důležité správné vyrovnaní a předepnutí.

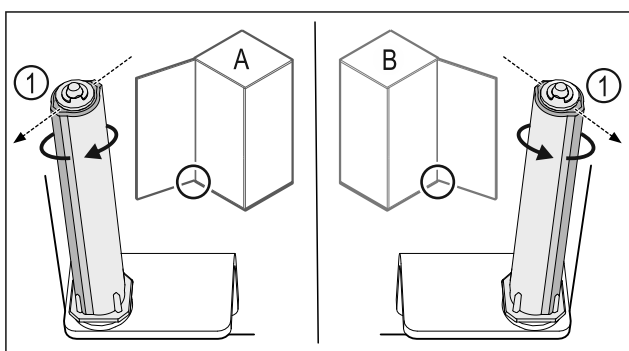


Fig. 55 Levý doraz (A) / pravý doraz (B)

- Otáčejte uzavíracím systémem proti odporu, dokud nebude lamela uzavíracího systému Fig. 55 (1) ukazovat směrem ven.
- ▷ Uzavírací systém se sám zastaví v této poloze.
- ▷ Uzavírací systém je vyrovnaný a předepnutý.

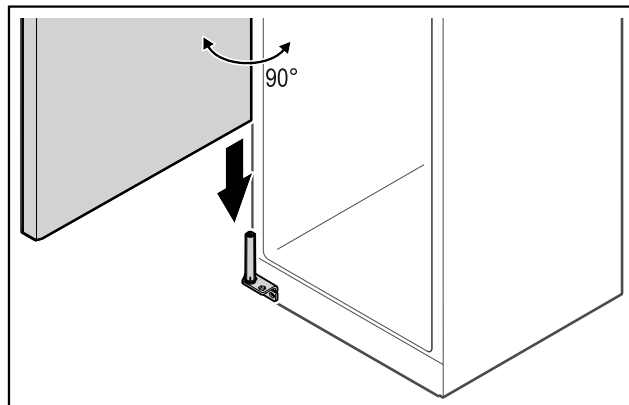


Fig. 56

- Zvedněte dvířka ze země za pomoci druhé osoby a nasadte je na uzavírací systém.

Poznámka

- Dvířka držte pevně.

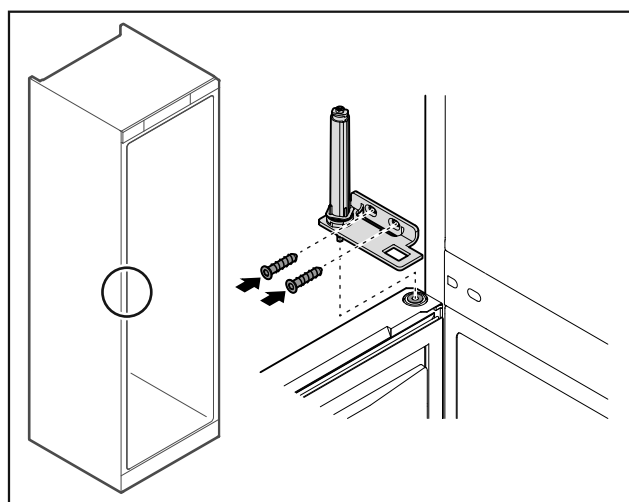


Fig. 57

- Našroubujte úhelník závěsu.

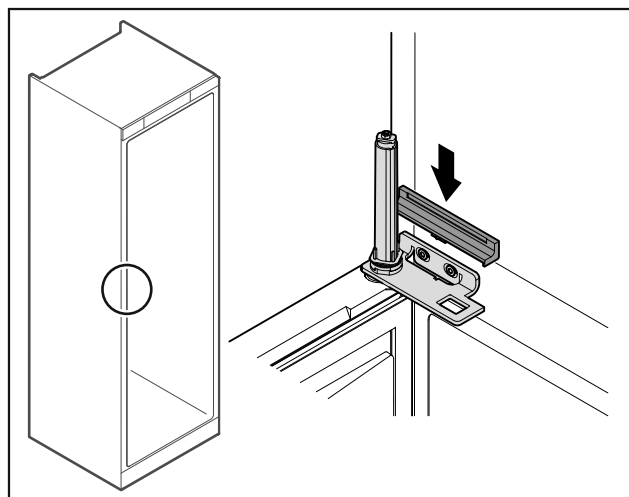


Fig. 58

- Kryt zatlačte.

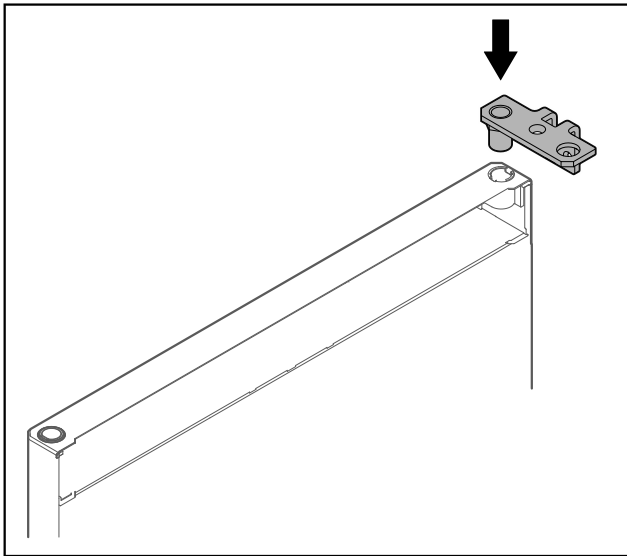


Fig. 59

- ▶ Vsadte úhelník závěsu do dvířek.

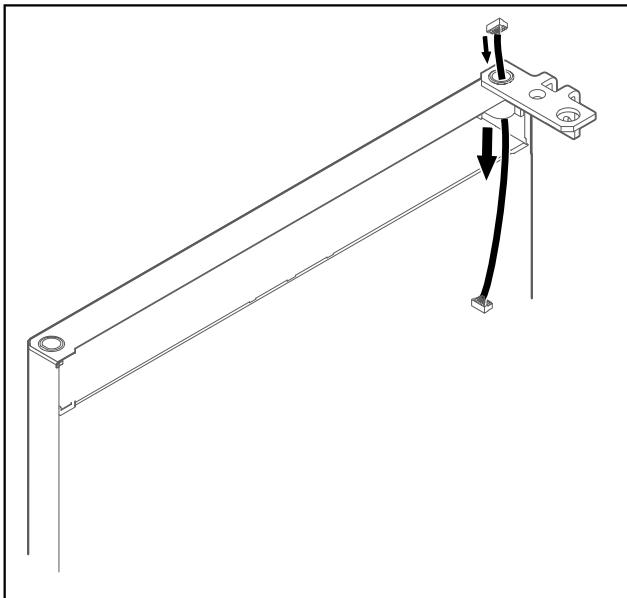


Fig. 60

- ▶ Opatrně protáhněte kabel.

POZOR

Nebezpečí zranění výklopnými dvířky!

- ▶ Dvířka držte pevně.

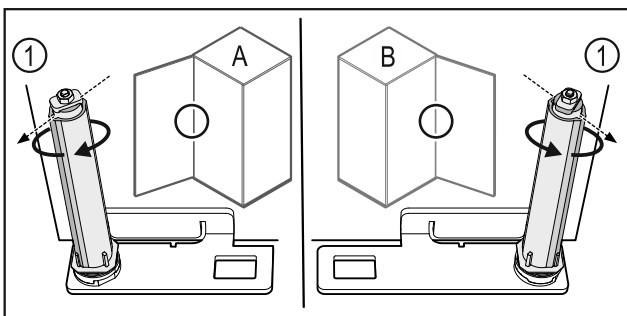


Fig. 61 Levý doraz (A) / pravý doraz (B)

- ▶ Otáčejte uzavíracím systémem proti odporu, dokud nebude lamela uzavíracího systému Fig. 61 (1) ukazovat směrem ven.
- ▷ Uzavírací systém se sám zastaví v této poloze.
- ▷ Uzavírací systém je vyrovnaný a předepnutý.

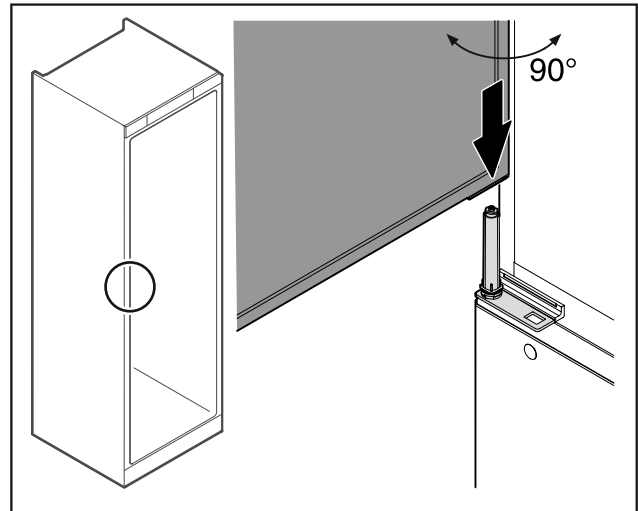


Fig. 62

- ▶ Zvedněte dvířka ze země za pomoci druhé osoby.
- ▶ Opatrně nasadte dvířka v otevřeném stavu v úhlu 90° na uzavírací systém.

POZOR

Věcné škody při špatné montáži!

- ▶ Neskřípněte kabel při montáži úhelníku závěsu.

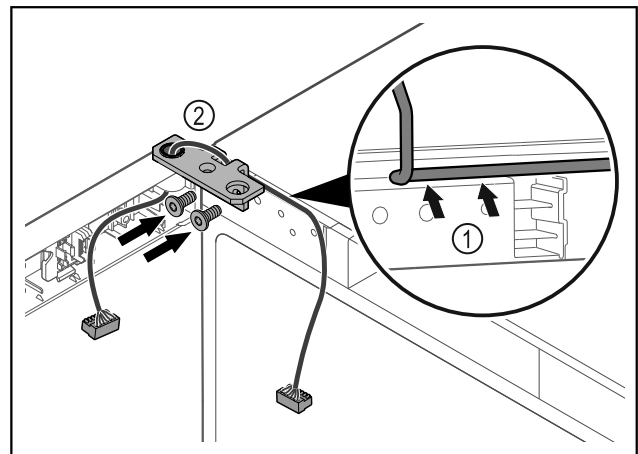


Fig. 63

- ▶ Vedte kabel skrz vybrání úhelníku závěsu a opatrně jej položte Fig. 63 (1).
- ▶ Našroubujte úhelník závěsu Fig. 63 (2).

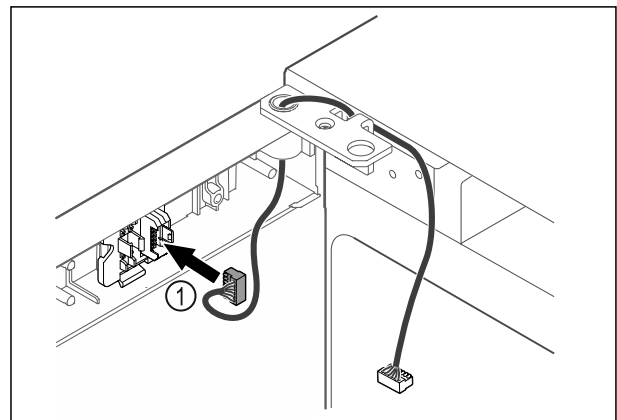


Fig. 64

- ▶ Zasuňte zástrčku Fig. 64 (1) do držáku zástrčky.

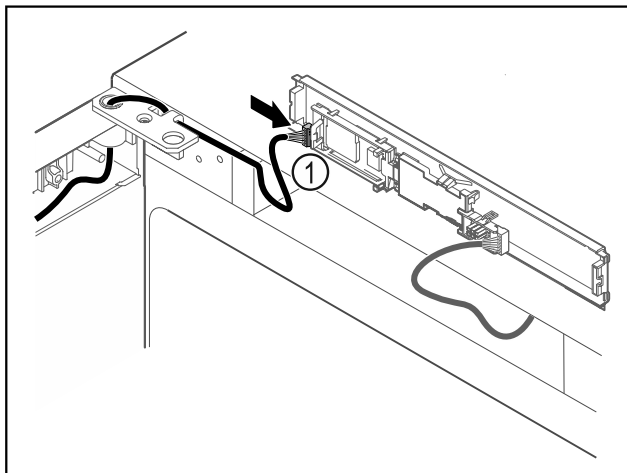


Fig. 65

- Připojte zástrčku Fig. 65 (1) na desku.

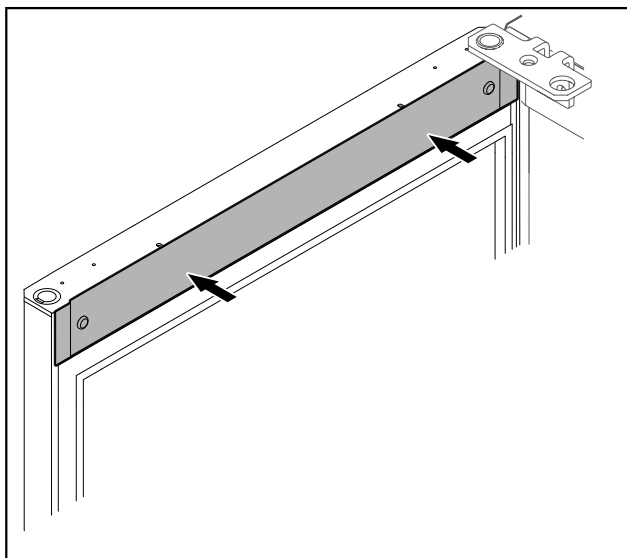


Fig. 66

- Kryt nasadte.

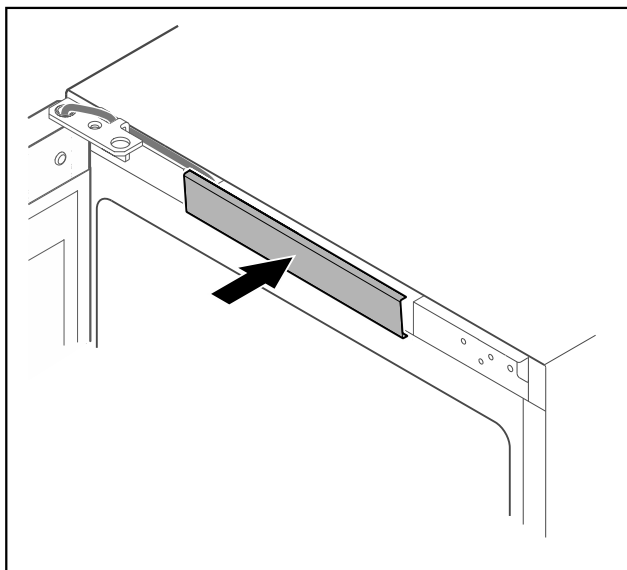


Fig. 67

- Zaklapněte prostřední kryt.

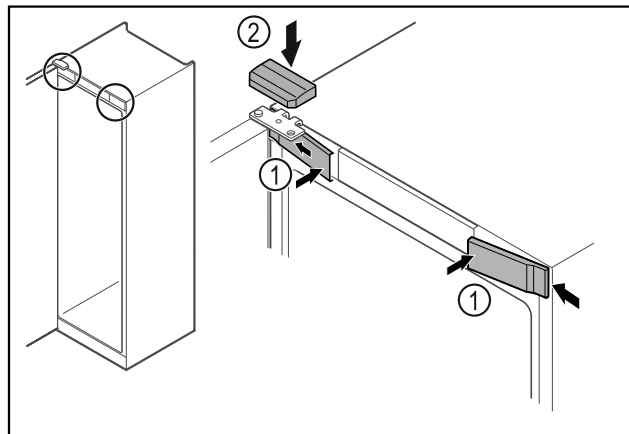


Fig. 68

- Přední kryty Fig. 68 (1) bočně zahákněte a zaklapněte.
- Horní kryt Fig. 68 (2) shora zaklapněte.
- Zavřete dvířka.
- ▷ Dveřní doraz je vyměněn.

4.13 Vyrovnání dvířek

Když nejsou dvířka rovná, můžete je seřadit úhelníkem závěsu.

Vyrovnejte dvířka chladničky před dvířky mrazničky.

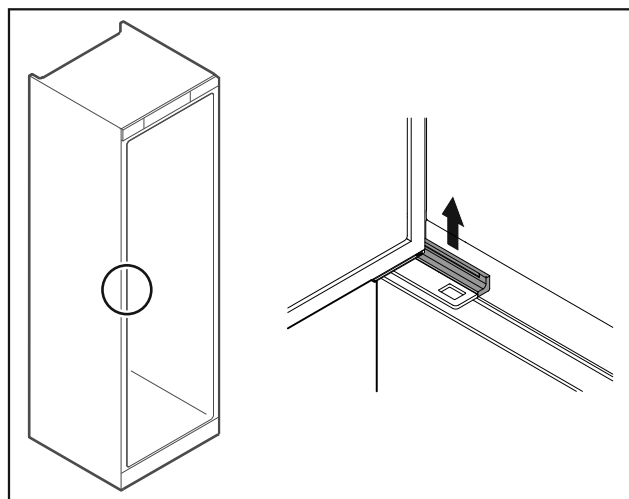


Fig. 69 Chladnička

- Sejměte kryt.

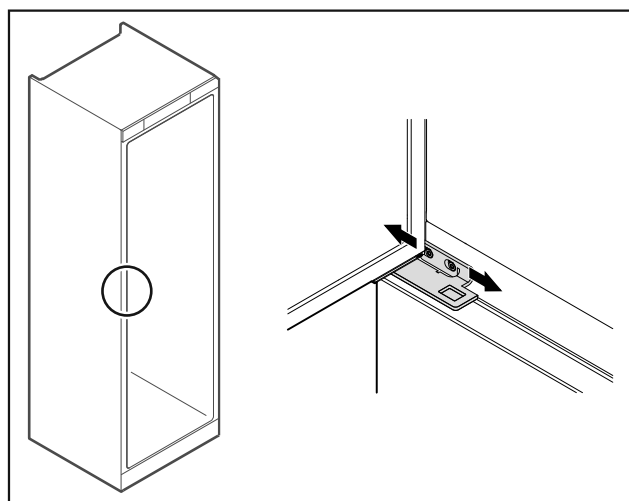


Fig. 70 Chladnička

- Lehce povolte oba šrouby a přesuňte dvířka úhelníkem závěsu doprava nebo doleva.

- ▶ Utáhněte šrouby.
- ▶ Kryt nasadte.

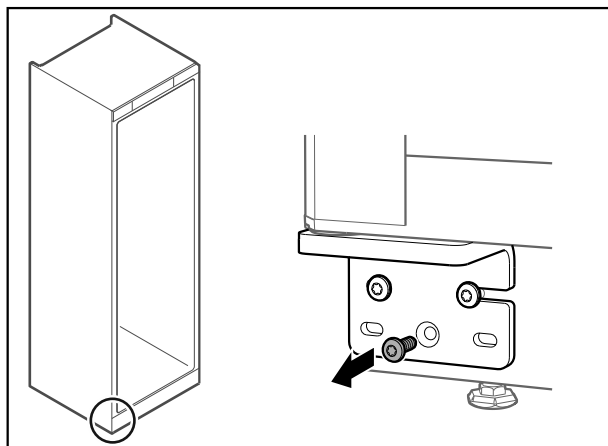


Fig. 71 Mraznička

- ▶ Odstraňte prostřední šroub z dolního úhelníku závěsu.

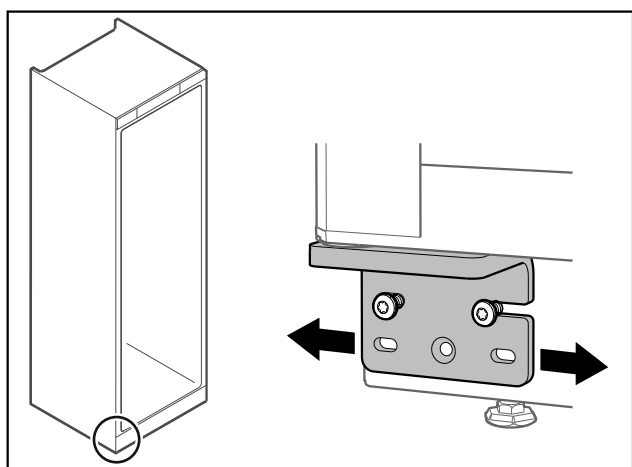


Fig. 72 Mraznička

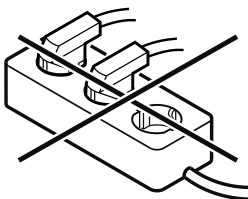
- ▶ Lehce povolte oba šrouby a přesuňte dvířka úhelníkem závěsu doprava nebo doleva.
- ▶ Pevně utáhněte šrouby až na doraz (prostřední šroub již není zapotřebí).
- ▷ Dvířka jsou vyrovnaná.

4.14 Připojení spotřebiče



VÝSTRAHA

- Nebezpečí požáru v důsledku nesprávného připojení!
Popáleniny.
Poškození spotřebiče.
- ▶ Nepoužívejte prodlužovací kabely.
 - ▶ Nepoužívejte rozvodné lišty.



POZOR

- Nebezpečí poškození v důsledku nesprávného připojení!
Poškození spotřebiče.
- ▶ Přístroj nepřipojujte k ostrůvkovým střídačům, jako např. solárním elektrárnám a benzínovým generátorům.

Poznámka

Používejte pouze dodané přívodní kabely.

Zajistěte, aby byly splněny následující předpoklady:

- Provozujte spotřebič pouze na **střídavý proud**.
- Přípustné napětí a frekvence jsou natištěny na typovém štítku. Umístění typového štítku je zřejmé z kapitoly Přehled spotřebiče. (viz 1.2 Přehled spotřebičů a vybavení)
- Zásuvka má předpisové uzemnění a elektrické jištění.
- Vybavovací proud jističe je mezi 10 A a 16 A.
- Zásuvka je lehce přístupná.
- ▶ Zkontrolujte elektrické připojení.
- ▶ Přístrojovou zástrčku zastrčte na zadní straně spotřebiče. Dávejte pozor na správné zasunutí.
- ▶ Síťovou zástrčku připojte na napájecí zdroj.
- ▷ Zobrazení přejde do symbolu Standby.

4.15 Zapnutí spotřebiče (první uvedení do provozu)

Zajistěte, aby byly splněny následující předpoklady:

- Spotřebič je nainstalovaný a připojený.
- Všechny lepicí pásky, lepicí a ochranné fólie a rovněž přepravní pojistky jsou odstraněny.

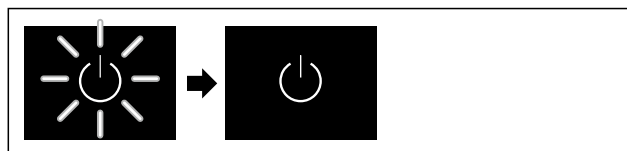


Fig. 73 Ilustrační zobrazení

- ▶ Symbol Standby bliká: Počkejte, dokud nebude ukončen průběh spouštění.
- ▷ Displej zobrazuje symbol Standby.

Když je spotřebič vyexpedován s továrním nastavením, musí být při prvním uvedení do provozu nastaven nejprve jazyk displeje a datum/čas.

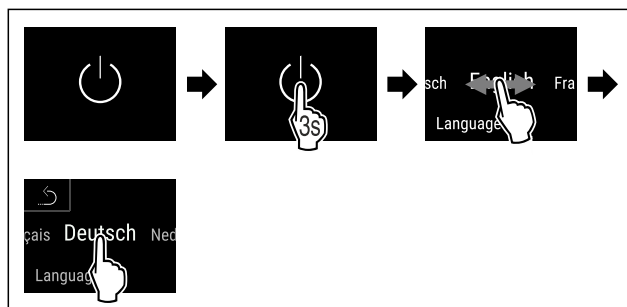


Fig. 74

- ▶ Provedte kroky manipulace podle obrázku.
- ▷ Jazyk je nastaven.

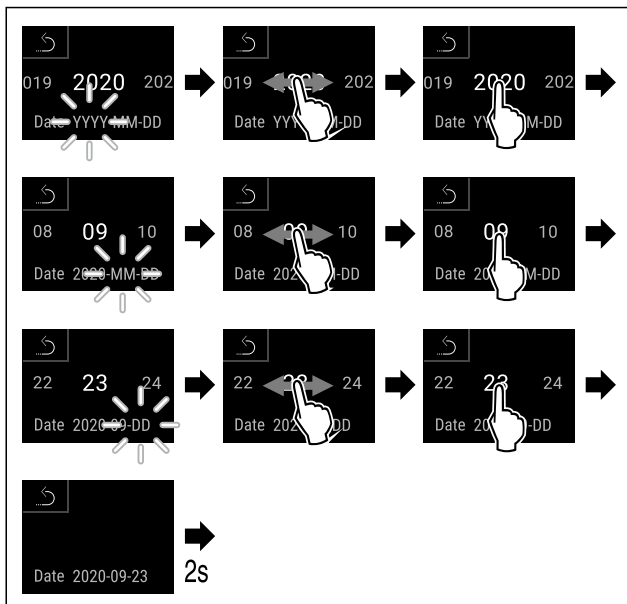


Fig. 75

- ▶ Proved'te kroky manipulace podle obrázku.
- ▷ Datum je nastaven.

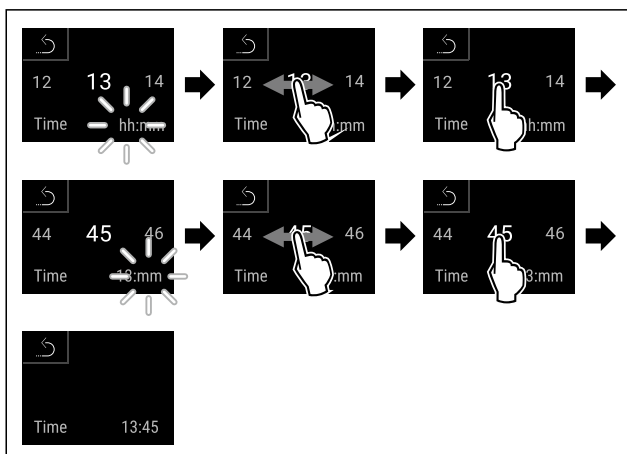


Fig. 76

- ▶ Proved'te kroky manipulace podle obrázku.
- ▷ Čas je nastaven.



Fig. 77 Zobrazení stavu

- ▷ Spotřebič je připraven k provozu, jakmile se na displeji objeví teplota.
- ▷ Ukazatel teploty bliká, dokud není dosaženo nastavené teploty.

5 Uskladnění

5.1 Pokyny ke skladování

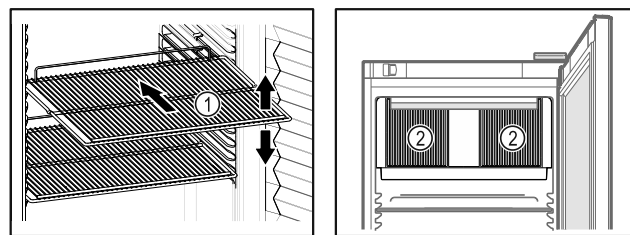


Fig. 78 Ilustrační zobrazení Fig. 79

Při ukládání dodržujte:

- Pokud jsou odstavné rošty Fig. 78 (1) přemístitelné, přizpůsobte je vždy na danou výšku.
 - Dodržujte maximální naplnění. (viz 9.1 Technické údaje)
 - Naplňte spotřebič teprve tehdy, jakmile bylo dosaženo skladovací teploty (dodržení chladicího řetězce).
 - Větrací otvory Fig. 79 (2) oběhového vzduchového čerpadla ve vnitřním prostoru udržujte volné.
 - Chlazené výrobky se nesmí dotýkat zadní stěny.
 - Chlazené výrobky neukládejte za zadní doraz úložných roštů.
 - Tekutiny uchovávejte v uzavřených nádobách.
 - Chlazené výrobky skladujte s odstupem, aby vzduch mohl dobře cirkulovat.
 - Chlazené produkty nesmí překračovat značku pro stohování na sebe.
- Toto je důležité pro bezvadný oběh vzduchu a stejnoměrné rozdělení teploty v celém vnitřním prostoru.

6 Obsluha

6.1 Ovládací a indikační prvky

Displej umožňuje rychlé přehled o aktuálním stavu spotřebiče, nastavení teploty, stavu funkcí a nastavení a rovněž o alarmových a chybových hlášeních.

Ovládání se provádí přímo na displeji Touch & Swipe posouváním a klepnutím.

Funkce mohou být aktivovány nebo deaktivovány a nastavené hodnoty mohou být měněny.

6.1.1 Zobrazení stavu



Fig. 80 Zobrazení stavu

- (1) Skutečné teploty
- (2) Stav alarmu
- (3) Stav procesu odmrazování
- (4) Stav otevírání dveří

Zobrazení stavu je výchozím zobrazením.

Uprostřed ní se zobrazuje teplota a ve spodní části tři symboly. Zobrazení stavu může zobrazovat další různé indikační symboly.

Ze stavové obrazovky probíhá navigace k funkcím a nastavením.



6.1.2 Symboly indikace

Symboly indikace informují o aktuálním stavu spotřebiče.

Symbol	Stav spotřebiče
	Symbol Standby Spotřebič je vypnutý.
	Symbol Standby (bliká) Spotřebič najíždí.
	Teplota (bliká) Ještě nebylo dosaženo cílové teploty. Spotřebič chladí na nastavenou teplotu.
	D na displeji Spotřebič je v demo režimu.
	Ukazatel údržby (žlutý) Uplynul nastavený časový interval.
	Plná datová paměť (žlutá) Datová paměť (999 hodin) je plná. Nejstarší data budou od nynějška přepisována.
	Plná paměť alarmů (žlutá) Paměť alarmů je plná. Smažte jednotlivé alarmy nebo celou paměť.
	Symbol Chyba (červený) Spotřebič je chybovém stavu.
	Pozadí (modré) Aktivní nastavení nebo aktivní funkce
	Pruh (navyšování) Stiskněte na 3 sekundy pro aktivaci nastavení.
	Pruh (snižování) Stiskněte na 3 sekundy pro deaktivaci nastavení.

Symboly zobrazení stavu

Dodatečné symboly na spodním okraji stavové obrazovky umožňují rychlý přístup k informacím o alarmu a podrobnostem ohledně stavu spotřebiče.

Symbol	Stav spotřebiče
	Symbol Alarm (šedý) Archiv alarmů je prázdný. Krátké klepnutí otevře archiv alarmů.
	Symbol Alarm (bílý) V archivu alarmů jsou potvrzené alarmy. Krátké klepnutí otevře archiv alarmů.

Symbol	Stav spotřebiče
	Symbol Alarm (červený) V archivu alarmů jsou ještě nepotvrzené alarmy. Krátké klepnutí otevře archiv alarmů.
	Symbol Alarm (červený, bliká) V archivu je aktivní alarm. Krátké klepnutí otevře archiv alarmů.
	Symbol odmrazování (šedý) Žádný aktivní proces odmrazování.
	Symbol Odmrazování (bílý, bliká) Proces ručního odmrazování aktivní. Krátké klepnutí otevře ruční odmrazování. (viz 6.2.21 Odmrazování)
	Symbol odmrazování (bílý) Proces automatického odmrazování aktivován. Funkci nelze přerušit.
	Symbol Dveře (šedý) Dveře jsou zavřené.
	Symbol Dveře (bílý) Dveře jsou otevřené.
	Symbol Dveře (červený, bliká) Dveře jsou delší dobu otevřené, příslušné výstražné hlášení bylo potvrzeno. Symbol bliká, dokud se dveře nezavrou.

Další symboly zobrazení stavu

6.1.3 Akustické signály

Signál se rozezná v následujících případech:

- Pokud je potvrzena funkce nebo hodnota.
- Pokud nějaká funkce nebo hodnota nemůže být ani aktivována ani deaktivována.
- Pokud nastane chyba.
- Při hlášení alarmu.

Zvuky alarmu lze v zákaznickém menu zapnout a vypnout.

6.2 Funkce spotřebiče

6.2.1 Poznámky k funkcím spotřebiče

Funkce spotřebiče jsou z výroby nastavené tak, aby byl spotřebič plně funkční.

Před změnou, aktivací nebo deaktivací funkcí spotřebiče se ujistěte, že jsou splněny následující požadavky:

- Přečetli jste si popisy fungování displeje a porozuměli tomu. (viz 3 Princip funkce displeje Touch & Swipe)
- Seznámili jste se s ovládacími a zobrazovacími prvky spotřebiče. (viz 6.1 Ovládací a indikační prvky)

6.2.2 Zapnutí a vypnutí spotřebiče



Toto nastavení umožňuje celý spotřebič zapnout a vypnout.

Zapnutí spotřebiče

Bez aktivovaného demo režimu:



Fig. 81

- Proved'te akční kroky podle obrázku.

S aktivovaným demo režimem:

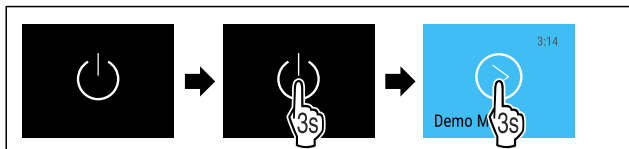


Fig. 82

- Proved'te akční kroky podle obrázku.

Poznámka

Deaktivujte demo režim před uplynutím odpočítávání.



Fig. 83 Zobrazení stavu

- ▷ Teplota se zobrazí na displeji.

Vypnutí spotřebiče



Fig. 84

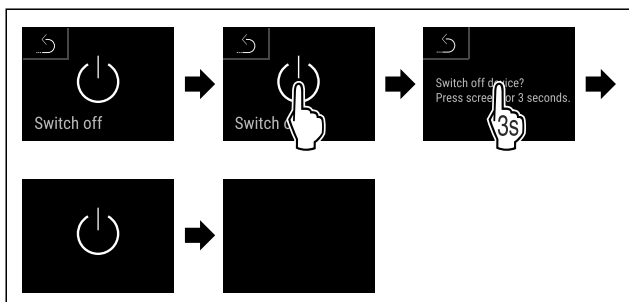
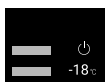


Fig. 85

- Proved'te akční kroky podle obrázku.
- ▷ Displej zobrazuje symbol Standby.
- ▷ Displej se vypne asi po 10 minutách.

6.2.3 Zapnutí a vypnutí teplotní zóny



Jednotlivé teplotní zóny spotřebiče můžete vypnout samostatně.

Použití:

- Čištění
- Odmrazování

Vypnutí chladničky

Zajistěte, aby byly splněny následující předpoklady:

- Chladnička je prázdná.



Fig. 86

- Posouvejte doleva nebo doprava, dokud se nezobrazí odpovídající funkce.

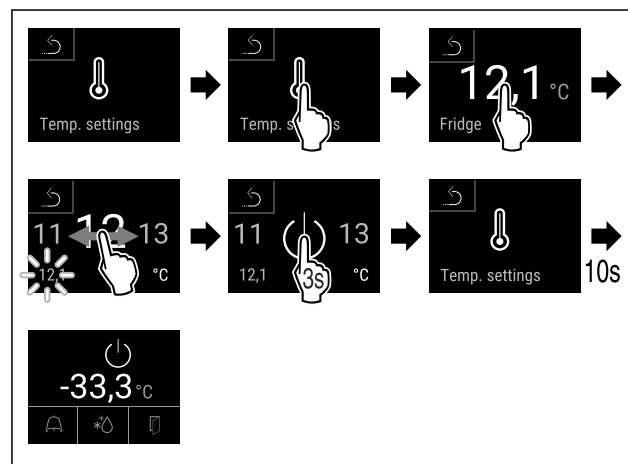


Fig. 87

- Proved'te kroky manipulace podle obrázku.
- ▷ Chladnička je vypnutá.

Vypnutí mrazničky

Zajistěte, aby byly splněny následující předpoklady:

- Mraznička je prázdná.



Fig. 88

- Posouvejte doleva nebo doprava, dokud se nezobrazí odpovídající funkce.

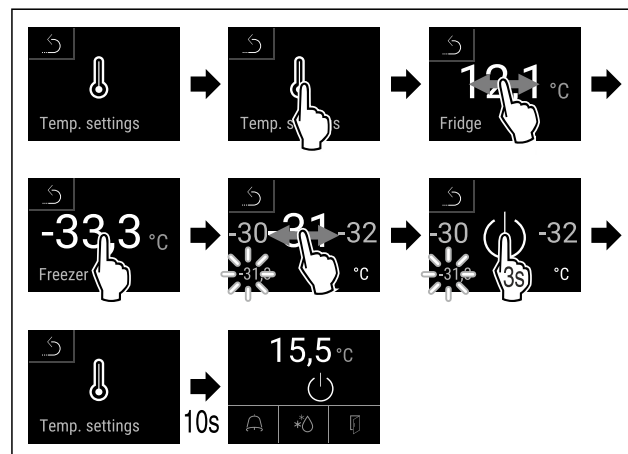


Fig. 89

- Proved'te kroky manipulace podle obrázku.
- ▷ Mraznička je vypnutá.

Zapnutí chladničky

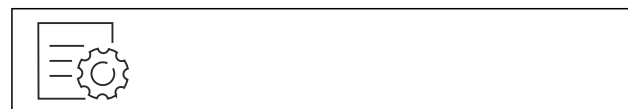


Fig. 90

- Posouvejte doleva nebo doprava, dokud se nezobrazí odpovídající funkce.

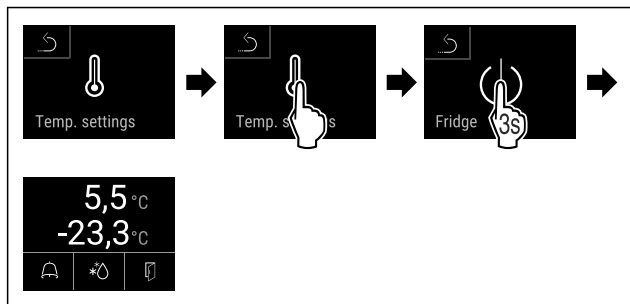


Fig. 91

- ▶ Provedte kroky manipulace podle obrázku.
- ▷ Chladnička je zapnutá.
- ▷ Spotřebič chladí na naposledy nastavenou teplotu.

Zapnutí mrazničky

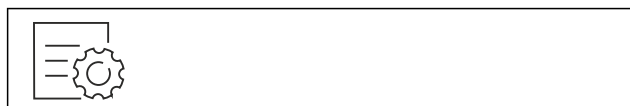


Fig. 92

- ▶ Posouvejte doleva nebo doprava, dokud se nezobrazí odpovídající funkce.

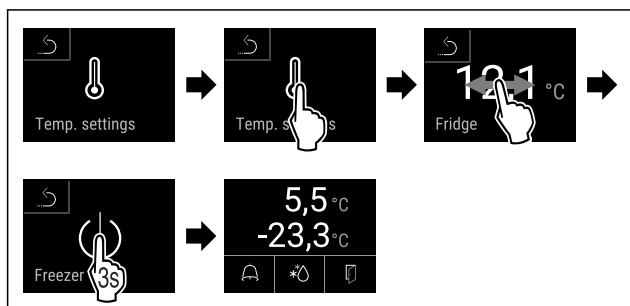


Fig. 93

- ▶ Provedte kroky manipulace podle obrázku.
- ▷ Mraznička je zapnutá.
- ▷ Spotřebič chladí na naposledy nastavenou teplotu.

6.2.4 Teplota



Teplota závisí na těchto faktorech:

- četnost otvírání dvířek
- doba otvírání dvířek
- okolní teplota v místě instalace
- druh, teplota a množství chlazených/mražených produktů

Poznámka

V některých oblastech vnitřního prostoru se může teplota vzduchu od ukazatele teploty lišit.

Se správnou teplotou zůstávají chlazené/mražené produkty déle čerstvé. Lze tak zabránit zbytečnému vyhazování.

Nastavení teploty

Následující akční kroky popisují, jak např. zvýšíte teplotu chladničky z 12,1 °C na 15,5 °C a např. teplotu mrazničky z -33,3 °C na -31,8 °C.



Fig. 94

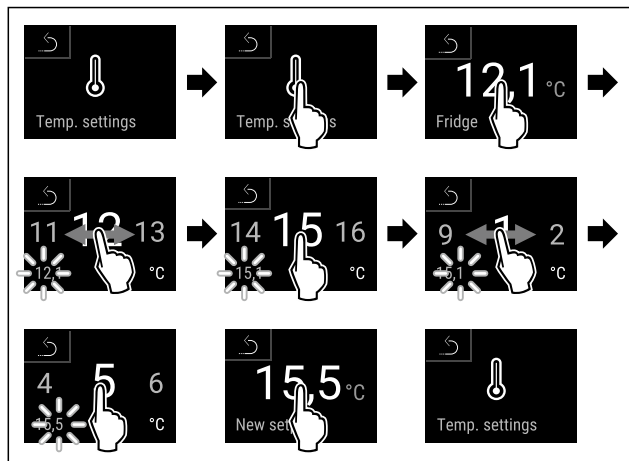


Fig. 95

- ▶ Provedte akční kroky podle obrázku.

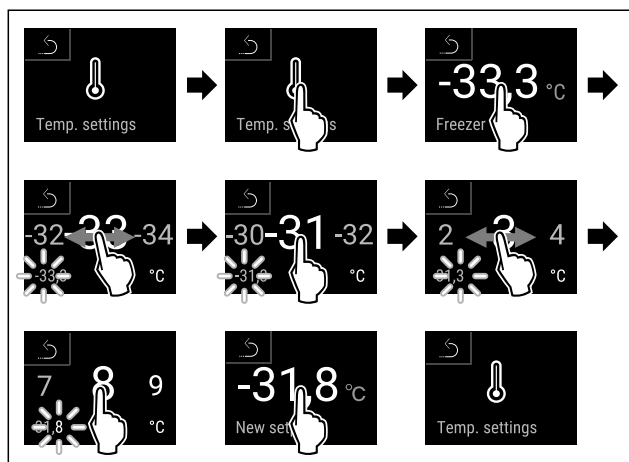


Fig. 96

- ▶ Provedte akční kroky podle obrázku.
- ▷ Teploty jsou nastaveny.

6.2.5 Záznam teplot



Spotřebič zobrazuje pomocí této funkce minimální a maximální teploty vnitřního prostoru. Jejich záznam se spustí po zapnutí spotřebiče automaticky s intervalem jedné minuty. Po 999 hodinách (cca 40 dnech) se zobrazí upozornění na plnou datovou paměť. Záznam teplot by pak měl být resetován.

Poznámka

Nezávisle na této funkci se zaznamenává jak celkový průběh teplot, tak alarmová a servisní hlášení. Tato data lze exportovat a zálohovat na paměťovém médiu USB. (viz 6.2.22 Stahování dat / Datalogging)

Pokud by byl k dispozici dodatečný senzor produktů, je možné jej zvolit pro zobrazení minimálních a maximálních teplot. (viz 6.2.23 Kalibrace senzoru)

Poznámka

Záznam teplot by měl být jedenkrát resetován při uvádění spotřebiče do provozu **po dosažení nastavené teploty**. (viz Resetování záznamu teplot) Díky tomu má maximální teplota vypovídající hodnotu.

Zobrazení záznamu teplot

Záznam teplot zobrazuje dobu trvání záznamu a minimální a maximální teploty naměřené během této doby.



Fig. 97

Fridge min.	5,0 °C
Fridge max.	17,3 °C
Freezer min.	-35,2 °C
Freezer max.	-30,3 °C
Recording	65 h

Fig. 98

▷ Zobrazí se stavová obrazovka se záznamy teplot.

Resetování záznamu teplot

Zobrané minimální a maximální teploty lze kdykoliv resetovat. Přitom se smažou zobrazené hodnoty a interval záznamu se znovu se spustí.



Fig. 99

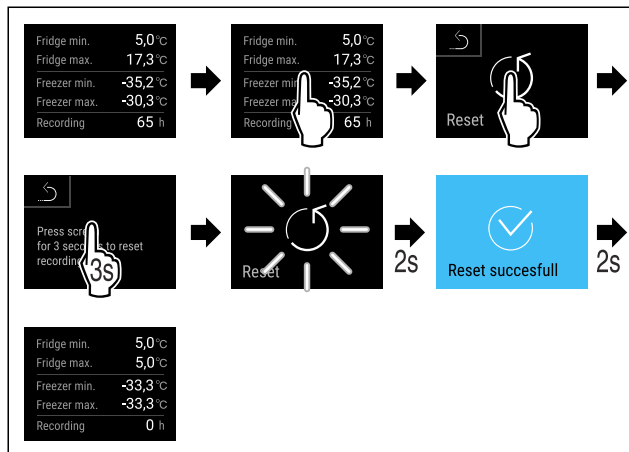


Fig. 100

► Provedte akční kroky podle obrázku.
▷ Záznam teploty je resetovaný.

6.2.6 Osvětlení



Spotřebič je vybaven vnitřním osvětlením.

Vnitřní osvětlení můžete zapnout trvale. (viz Zapnutí osvětlení*) *

Po otevření dveří přístroje se rozsvítí vnitřní osvětlení. Tuto funkci můžete také deaktivovat. (viz Vypnutí osvětlení při otevření dveří*)

Zapnutí osvětlení*



Fig. 101

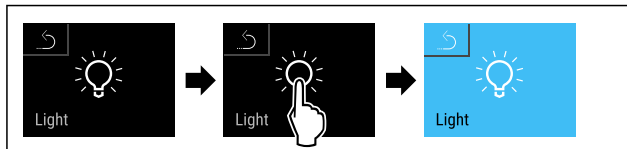


Fig. 102

► Provedte akční kroky podle obrázku.
▷ Osvětlení je zapnuté.

Vypnutí osvětlení*

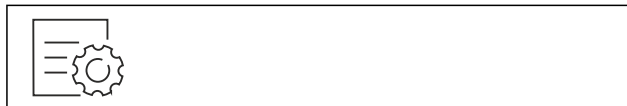


Fig. 103

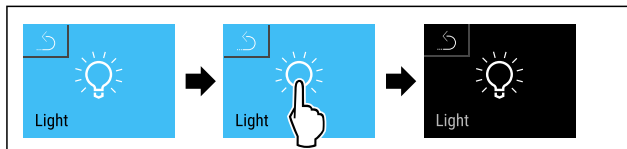


Fig. 104

► Provedte akční kroky podle obrázku.
▷ Osvětlení je vypnuté.

Vypnutí osvětlení při otevření dveří*

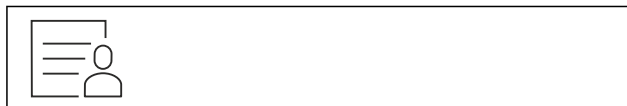


Fig. 105

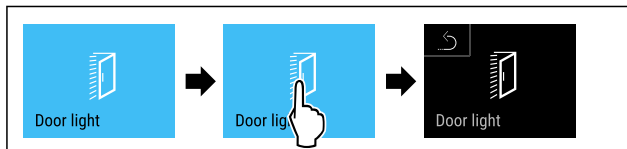


Fig. 106

► Provedte akční kroky podle obrázku.
▷ Osvětlení při otevření dveří je vypnuté.

Zapnutí osvětlení při otevření dveří*



Fig. 107

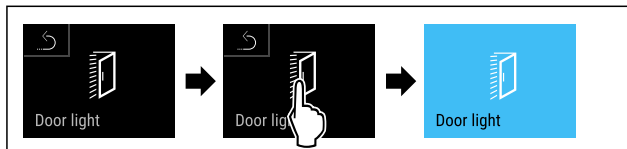


Fig. 108

► Provedte akční kroky podle obrázku.
▷ Osvětlení při otevření dveří je zapnuté.

6.2.7 Pojistka přístupu k menu nastavení



Tato funkce umožňuje pojistku přístupu k menu nastavení prostřednictvím čtyřmístného PIN kódu.

Použití:

- Zabránění neúmyslné změně nastavení a funkcí.

- Zabránění neúmyslnému vypnutí spotřebiče.
- Zabránění neúmyslnému nastavení teploty.

Aktivace pojistky přístupu k menu nastavení

Poznámka

- ▶ V následujícím příkladu se používá továrně nastavený PIN kód: **1 1 1 1**.



Fig. 109

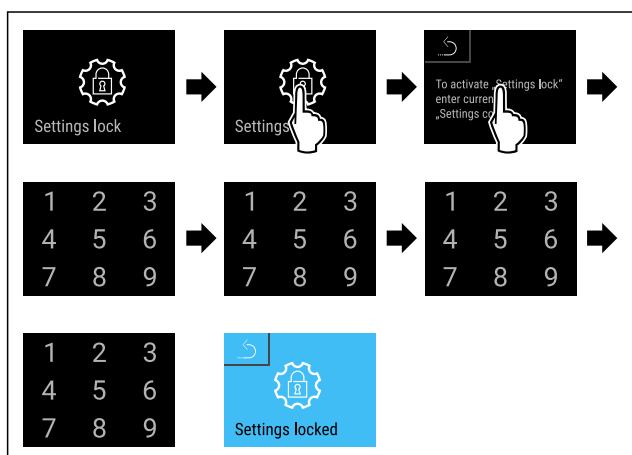


Fig. 110

- ▶ Proved'te akční kroky podle obrázku.
- ▷ Pojistka přístupu k menu nastavení je aktivována.

Změna PIN kódu pojistky přístupu k menu nastavení

(viz 6.2.8 Přístupové kódy)

Deaktivace pojistky přístupu k menu nastavení

Poznámka

- ▶ V následujícím příkladu se používá továrně nastavený PIN kód: **1 1 1 1**.

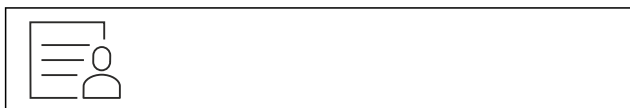


Fig. 111

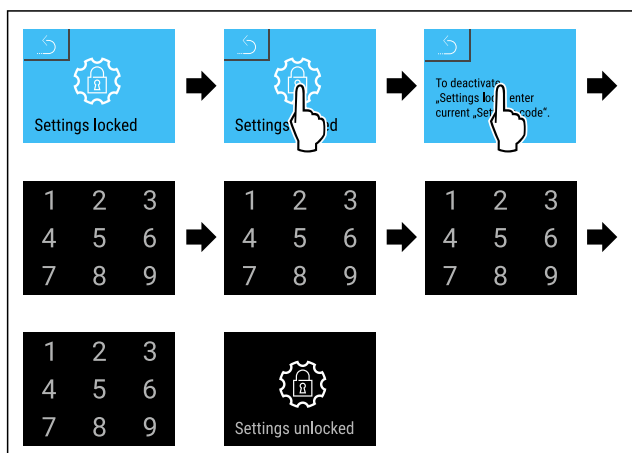


Fig. 112

- ▶ Proved'te akční kroky podle obrázku.
- ▷ Pojistka přístupu k menu nastavení je deaktivována.

Otevření zajištěného menu nastavení

V případě aktivní pojistky přístupu k menu nastavení je nutné zadat PIN kód pro otevření menu nastavení.

Po zadání správného PIN kódu zůstane menu nastavení odemčené na 20 minut.

Poznámka

- ▶ V následujícím příkladu se používá továrně nastavený PIN kód: **1 1 1 1**.

Pojistka přístupu k menu nastavení musí být aktivní.

- ▶ Posouvejte doleva nebo doprava, dokud se nezobrazí odpovídající funkce.

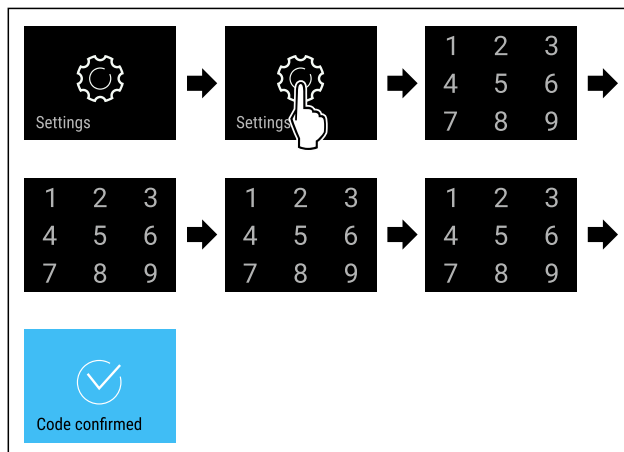


Fig. 113

- ▶ Proved'te akční kroky podle obrázku.
- ▷ PIN kód správný: Otevře se menu nastavení.

6.2.8 Přístupové kódy

Jsou možná různá nastavení.

Použití:

- změna kódu nastavení
- reset kódu nastavení



Pojistka přístupu k menu nastavení

Změna kódu nastavení

Toto nastavení umožňuje změnit kód nastavení pojistky proti přístupu k menu nastavení.

Nastavení probíhá ve 3 krocích:

- zadání starého kódu nastavení
- zadání nového kódu nastavení
- potvrzení nového kódu nastavení

Poznámka

- ▶ V následujícím příkladu se mění továrně přednastavený kód pro nastavení **1 1 1 1**.
- ▶ Nový kód pro nastavení je: **2 3 4 5**



Fig. 114

Pojistka přístupu k menu nastavení musí být aktivní. (viz 6.2.7 Pojistka přístupu k menu nastavení)

- ▶ Posouvejte doleva nebo doprava, dokud se nezobrazí odpovídající funkce.

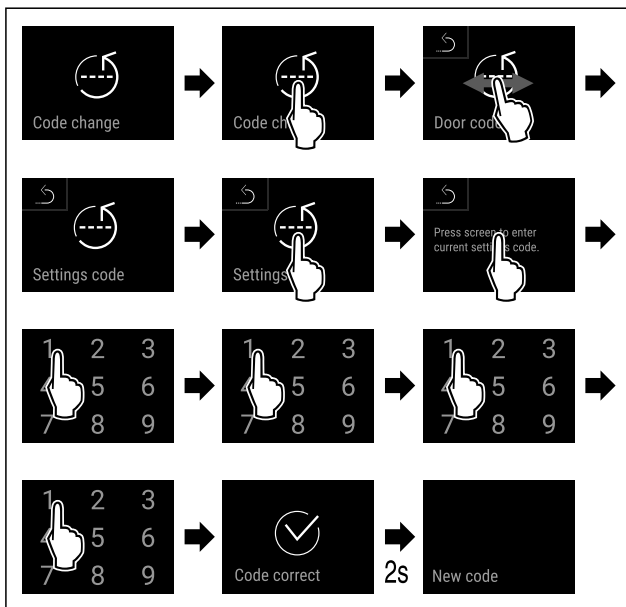


Fig. 115

- ▶ Proved'te kroky manipulace podle obrázku.
- ▷ Zadání starého kódu nastavení úspěšné.

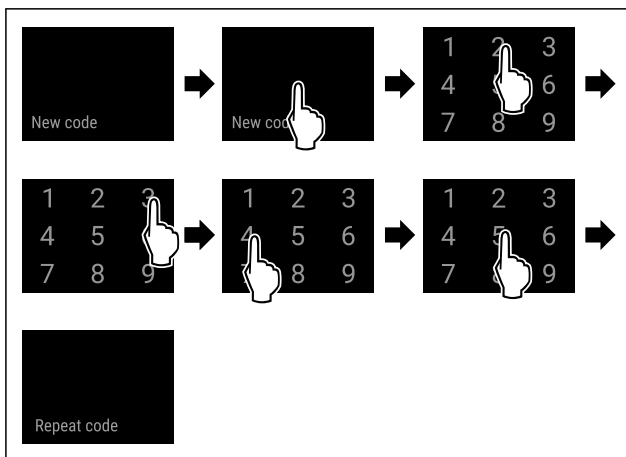


Fig. 116

- ▶ Proved'te kroky manipulace podle obrázku.
- ▷ Zadání nového kódu nastavení úspěšné.

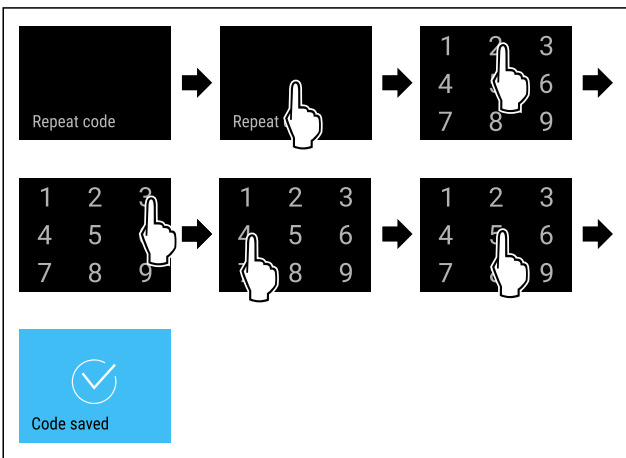


Fig. 117

- ▶ Proved'te kroky manipulace podle obrázku.
- ▷ Potvrzení nového kódu nastavení úspěšné.
- ▷ Kód nastavení je změněn.

Reset kódu nastavení

Zapomenutý nebo neznámý kód nastavení pro pojistku přístupu k menu nastavení.

- ▶ Resetujte spotřebič na tovární nastavení (viz 6.2.31 Resetování na tovární nastavení).
- ▷ Spotřebič se resetuje na původní nastavení.
- ▷ Tovární kód pro nastavení je: **1 1 1 1**



6.2.9 Připomínka servisního intervalu

Nastavení časového rozpětí do připomenutí údržby.

Lze nastavit následující hodnoty:

- 7 dnů
- 14 dnů
- 30 dnů
- 60 dnů
- 90 dnů
- 180 dnů
- 360 dnů
- 720 dnů
- 1080 dnů
- Vyp

Nastavení připomínky servisního intervalu

Následující akční kroky popisují, jak nastavit časové rozpětí do údržby.



Fig. 118

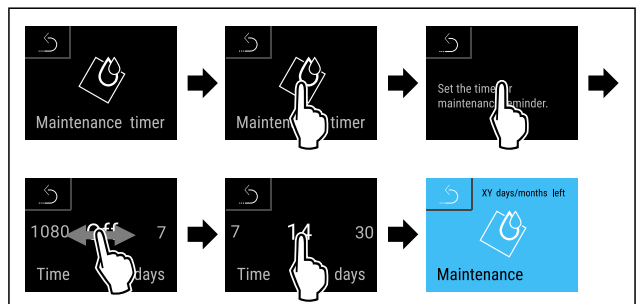


Fig. 119

- ▶ Proved'te akční kroky podle obrázku.
- ▷ Je nastaveno časové rozpětí, než se vygeneruje připomínka údržby.
- ▷ Zobrazí se zbývající čas.



6.2.10 Jazyk

Tímto lze nastavit jazyk zobrazení.

Nastavení jazyka



Fig. 120

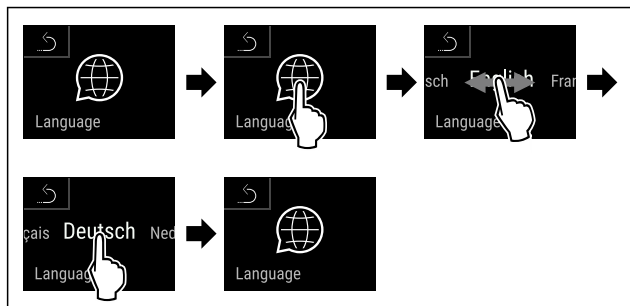


Fig. 121

- ▶ Proved'te akční kroky podle obrázku.
- ▷ Zvolený jazyk je nastaven.



6.2.11 Datum a čas

Toto nastavení umožňuje nastavení data a času.

Nastavení data a času

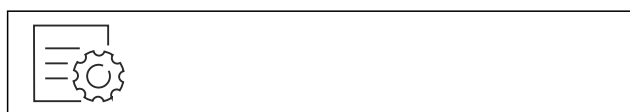


Fig. 122

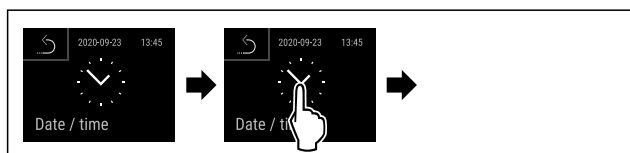


Fig. 123

- ▶ Proved'te akční kroky podle obrázku.

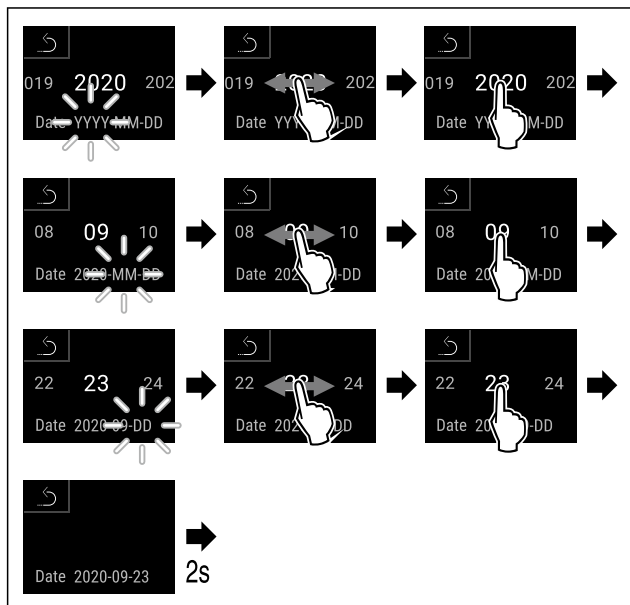


Fig. 124

- ▶ Proved'te akční kroky podle obrázku.
- ▷ Datum nastaven.

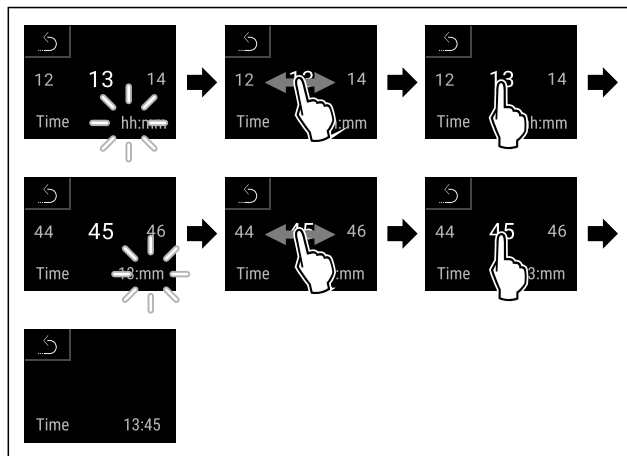


Fig. 125

- ▶ Proved'te akční kroky podle obrázku.
- ▷ Čas nastaven.



6.2.12 Jednotka teploty

Tato funkce umožňuje nastavení jednotky teploty. Jako jednotku teploty můžete nastavit stupně Celsia nebo stupně Fahrenheita.

Nastavení jednotky teploty



Fig. 126

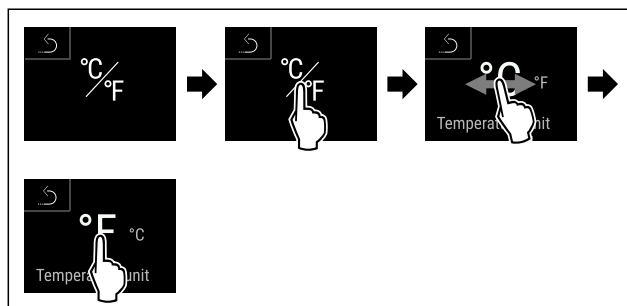


Fig. 127 Ilustrační zobrazení: Přejděte ze stupňů Celsia na stupně Fahrenheita.

- ▶ Proved'te akční kroky podle obrázku.
- ▷ Jednotka teploty je nastavena.



6.2.13 Jas displeje

Tato funkce umožňuje krokové nastavení jasu displeje.

Můžete nastavit následující úrovně jasu:

- 40 %
- 60 %
- 80 %
- 100 % (přednastaveno)

Nastavení jasu



Fig. 128

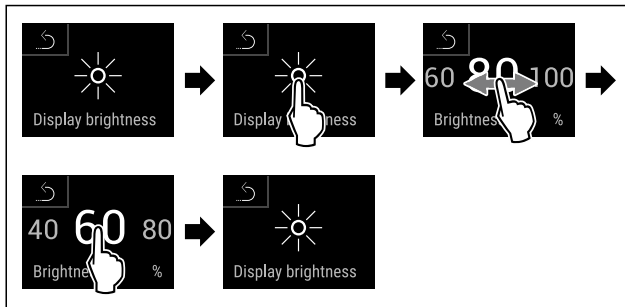


Fig. 129 Ilustrační zobrazení: Přejděte z 80 % na 60 %.

- ▶ Proveďte akční kroky podle obrázku.
- ▷ Jas je nastaven.

6.2.14 Alarm Sound



Tato funkce umožňuje zapínat a vypínat veškeré zvuky alarmu jakým je například dveřní alarm.

Aktivace Alarm Sound



Fig. 130

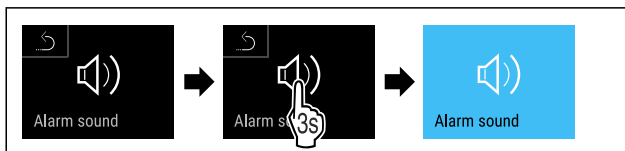


Fig. 131

- ▶ Proveďte akční kroky podle obrázku.
- ▷ Funkce Alarm Sound je aktivována.

Deaktivace Alarm Sound



Fig. 132



Fig. 133

- ▶ Proveďte akční kroky podle obrázku.
- ▷ Alarm Sound je deaktivován.

6.2.15 Key Sound



Tato funkce umožňuje zapínat a vypínat veškeré zvuky tlačítek, potvrzovací zvuky a spouštěcí zvuk.

Aktivace Key Sound

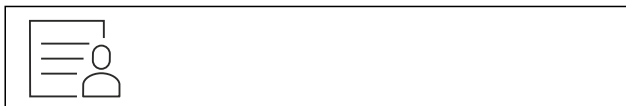


Fig. 134

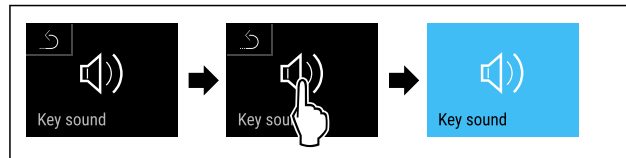


Fig. 135

- ▶ Proveďte kroky manipulace podle obrázku.
- ▷ Funkce Key Sound je aktivována.

Deaktivace Key Sound



Fig. 136

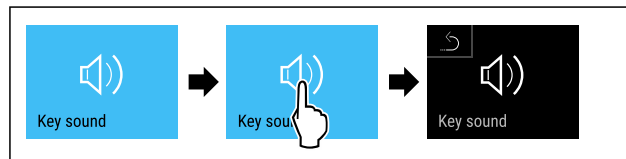


Fig. 137

- ▶ Proveďte kroky manipulace podle obrázku.
- ▷ Key Sound je deaktivován.

6.2.16 Připojení WLAN



Poznámka

Liebherr SmartMonitoring Dashboard není ve všech zemích k dispozici. Zkontrolujte dostupnost pomocí QR kódu zadáním svého modelu.

Poznámka

Používání Liebherr SmartMonitoring Dashboard na <https://smartmonitoring.liebherr.com> předpokládá mít nainstalovaný SmartModule a firemní účet MyLiebherr. Můžete se přihlásit při online uvádění do provozu přímo svými dostupnými přihlašovacími údaji nebo se registrovat nově a založit si firemní účet.

Toto nastavení vytváří bezdrátové připojení spotřebiče k internetu. Připojení je řízeno pomocí SmartModule. Spotřebič může být připojen přes Liebherr SmartMonitoring Dashboard na bázi internetového prohlížeče a k ovládání, správě a sledování mohou být využívány rozšířené volitelné a individuální možnosti.

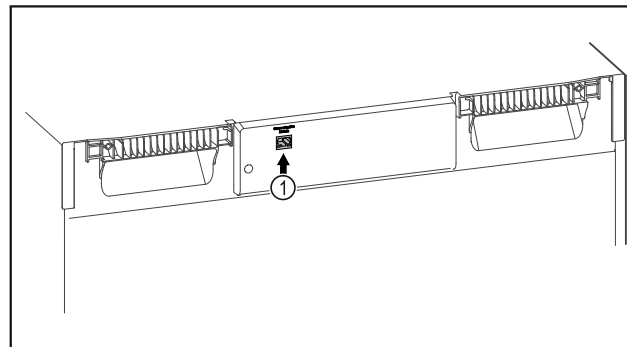


Fig. 138

Zajistěte, aby byly splněny následující předpoklady:

- Je používán SmartModule Fig. 138 (1).

Vytvoření připojení

Uvedení do provozu a nastavení svého SmartModule provedte online pomocí [Liebherr SmartMonitoring Dashboard](#) na svém koncovém zařízení připojeném k internetu.

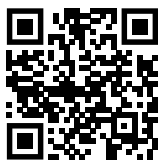


Fig. 139

- ▶ Otevřete [Liebherr SmartMonitoring Dashboard](#). (viz Fig. 139)

Na chladniče nebo mrazniče:



Fig. 140

Poznámka

Pojistka přístupu k menu nastavení je aktivována. (viz 6.2.7 Pojistka přístupu k menu nastavení)

- ▶ Zadejte zvolený PIN kód. Menu nastavení se otevře.

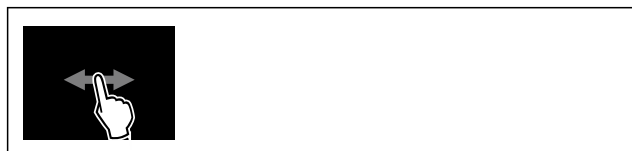


Fig. 141

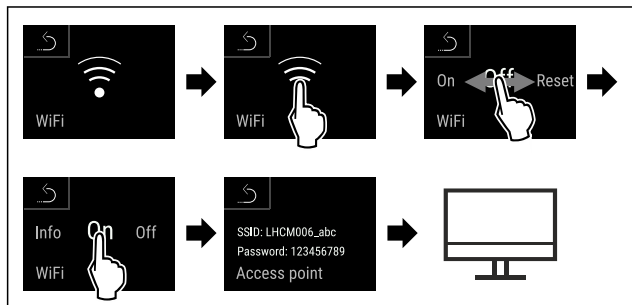


Fig. 142

- ▶ Provedte kroky manipulace podle obrázku.
- ▶ Zřizovací proces pokračuje na Vašem koncovém zařízení připojeném k internetu: [Liebherr SmartMonitoring Dashboard](#)

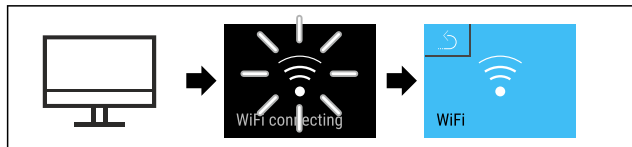


Fig. 143

- ▶ Provedte kroky manipulace podle obrázku.
- ▷ Připojení se vytváří: Zobrazí se WiFi connecting. Symbol pulzuje.
- ▶ Následujte pokyny na [Liebherr SmartMonitoring Dashboard](#).
- ▷ Připojení je vytvořeno.

Odpojení připojení

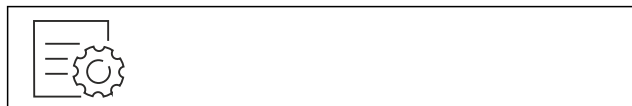


Fig. 144

Poznámka

Pojistka přístupu k menu nastavení je aktivována. (viz 6.2.7 Pojistka přístupu k menu nastavení)

- ▶ Zadejte zvolený PIN kód. Menu nastavení se otevře.



Fig. 145

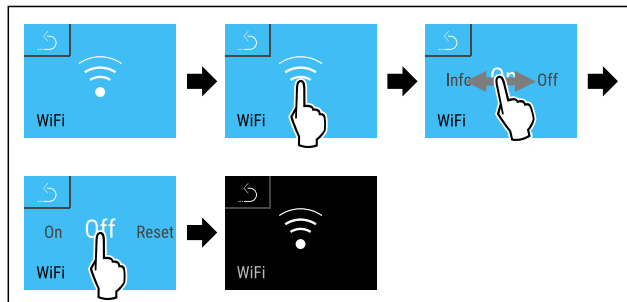


Fig. 146

- ▶ Provedte kroky manipulace podle obrázku.
- ▷ Připojení je odpojeno.

Resetování připojení



Fig. 147

Poznámka

Pojistka přístupu k menu nastavení je aktivována. (viz 6.2.7 Pojistka přístupu k menu nastavení)

- ▶ Zadejte zvolený PIN kód. Menu nastavení se otevře.



Fig. 148

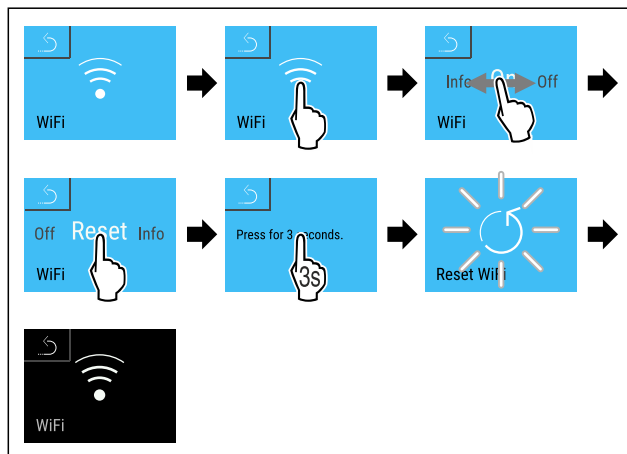


Fig. 149

- ▶ Provedte kroky manipulace podle obrázku.
- ▷ Nastavení WiFi se resetují zpět do stavu jako při dodání.



6.2.17 Připojení LAN

Poznámka

Liebherr SmartMonitoring Dashboard není ve všech zemích k dispozici. Zkontrolujte dostupnost pomocí QR kódu zadáním svého modelu.

Poznámka

Používání Liebherr SmartMonitoring Dashboard na <https://smartmonitoring.liebherr.com> předpokládá mít nainstalovaný SmartModule a firemní účet MyLiebherr. Můžete se přihlásit při online uvádění do provozu přímo svými dostupnými přihlašovacími údaji nebo se registrovat nově a založit si firemní účet.

Toto nastavení vytváří kabelové spojení mezi spotřebičem a internetem. Připojení je řízeno pomocí SmartModule. Spotřebič může být připojen přes Liebherr SmartMonitoring Dashboard na bázi internetového prohlížeče a k ovládání, správě a sledování mohou být využívány rozšířené volitelné a individuální možnosti.

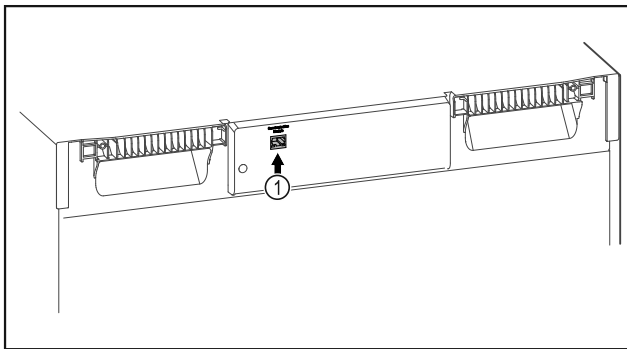


Fig. 150

Zajistěte, aby byly splněny následující předpoklady:

- Je používán SmartModule Fig. 150 (1).
- Síťový kabel je připojen.
(Pro připojení je určeno spojení přes síťový kabel o maximální délce 3 m).

Vytvoření připojení

Uvedení do provozu a nastavení svého SmartModule proveďte online pomocí [Liebherr SmartMonitoring Dashboard](#) na svém koncovém zařízení připojeném k internetu.



Fig. 151

- ▶ Otevřete [Liebherr SmartMonitoring Dashboard](#). (viz Fig. 151)

Na chladniče nebo mrazniče:

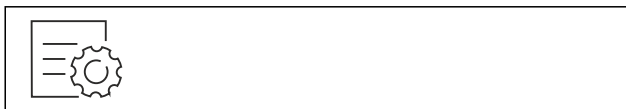


Fig. 152

Poznámka

Pojistka přístupu k menu nastavení je aktivována. (viz 6.2.7 Pojistka přístupu k menu nastavení)
▶ Zadejte zvolený PIN kód. Menu nastavení se otevře.

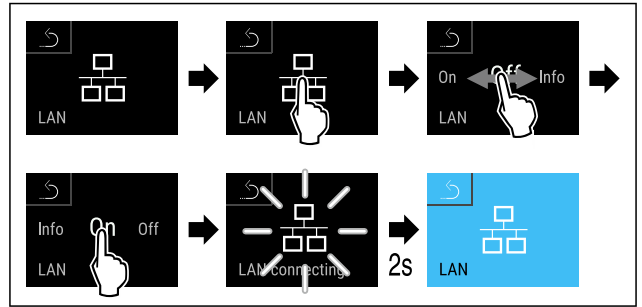


Fig. 153

- ▶ Proveďte kroky manipulace podle obrázku.
- ▷ Připojení se vytváří: Zobrazí se LAN connecting. Symbol pulzuje.
- ▶ Následujte pokyny na [Liebherr SmartMonitoring Dashboard](#).
- ▷ Připojení je vytvořeno.

Odpojení připojení



Fig. 154

Poznámka

Pojistka přístupu k menu nastavení je aktivována. (viz 6.2.7 Pojistka přístupu k menu nastavení)
▶ Zadejte zvolený PIN kód. Menu nastavení se otevře.

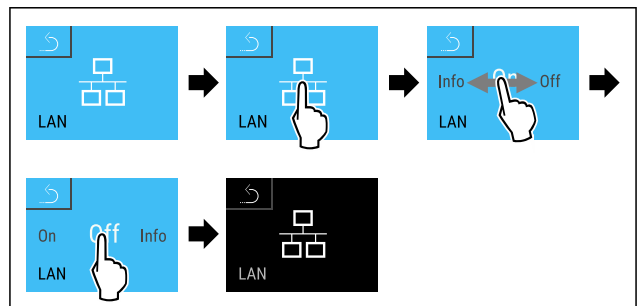


Fig. 155

- ▶ Proveďte kroky manipulace podle obrázku.
- ▷ Připojení je odpojeno.

6.2.18 Informace o spotřebiči



Tato funkce slouží k zobrazení názvu modelu, indexu, sériového čísla a servisního čísla spotřebiče. Informace o spotřebiči budete potřebovat, až budete kontaktovat zákaznický servis. (viz 9.3 Zákaznický servis)

Pomocí této funkce můžete také otevřít rozšířené menu. (viz 3 Princip funkce displeje Touch & Swipe)

Zobrazení informací o spotřebiči

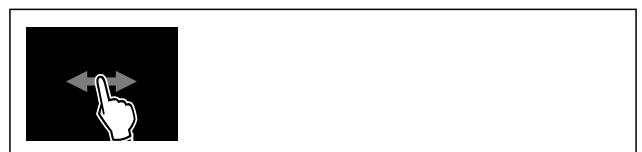


Fig. 156

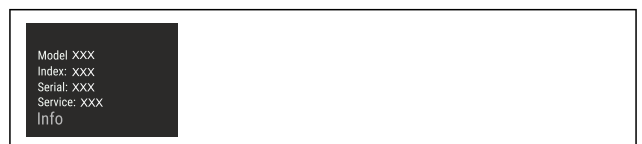
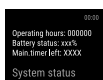


Fig. 157

- ▶ Proved'te akční kroky podle obrázku.
- ▷ Displej zobrazuje informace o spotřebiči.



6.2.19 Provozní hodiny

Toto zobrazení ukazuje provozní hodiny spotřebiče.

Zobrazení provozních hodin



Fig. 158

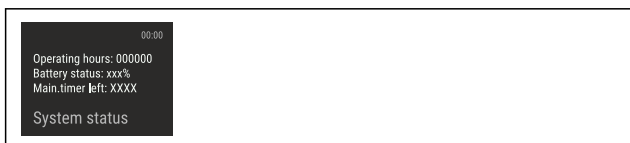


Fig. 159

- ▷ Zobrazí se provozní hodiny.



6.2.20 Software

Tato funkce slouží k zobrazení verze softwaru vašeho spotřebiče.

Zobrazení verze softwaru



Fig. 160



Fig. 161

- ▶ Proved'te akční kroky podle obrázku.
- ▷ Displej zobrazuje verzi softwaru.



6.2.21 Odmrazování

Spotřebič se v normálním provozu automaticky odmrazuje.

Použití:

- V případě silnější námrazy ve vnitřním prostoru lze ručně spustit funkci odmrazování.
- Odmrazuje se pouze chladnička.

Ruční spuštění automatického odmrazování



Fig. 162

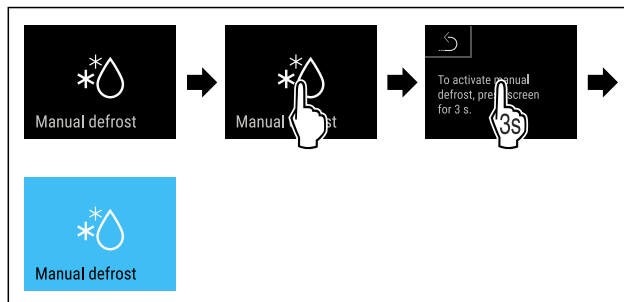


Fig. 163

- ▶ Proved'te kroky manipulace podle obrázku.
- ▷ Je spuštěné automatické odmrazování. Po ukončeném odmrazování se spotřebič automaticky přepne zpět na normální provoz.

Poznámka

Pokud je po několikanásobném spuštění automatického odmrazování uvnitř stále led, odmrazte spotřebič ručně. (viz 8.2 Odmrazování spotřebiče)

Zrušení ručně spuštěného odmrazování



Fig. 164

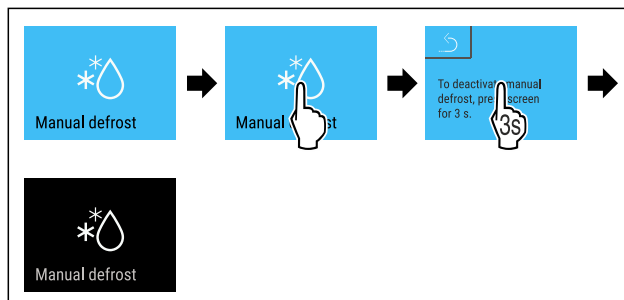
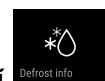


Fig. 165

- ▶ Proved'te kroky manipulace podle obrázku.
- ▷ Ručně spuštěné odmrazování je zrušené. Přístroj se automaticky přepne zpět do normálního provozu.



Informace o odmrazování

Toto nastavení upravuje zobrazení během procesu automatického odmrazování.

K dispozici jsou následující varianty zobrazení:

- **Def 1:** Zobrazení teploty se neaktualizuje a ukazuje poslední teplotu před spuštěním procesu automatického odmrazování.
- **Def 2:** Symbol „proces automatického odmrazování“ se zobrazí na stavové obrazovce. Ukazatel teploty se neaktualizuje a zobrazí poslední teplotu před spuštěním procesu automatického odmrazování.
- **Def 3:** Ukazatel teploty se neaktualizuje a zobrazí poslední teplotu před spuštěním procesu automatického odmrazování.
- **Def 4:** Symbol „proces automatického odmrazování“ se zobrazí na stavové obrazovce. Zobrazení teploty se neaktualizuje a ukazuje poslední teplotu před spuštěním procesu automatického odmrazování.



Fig. 166 Symbol „proces automatického odmrazování“

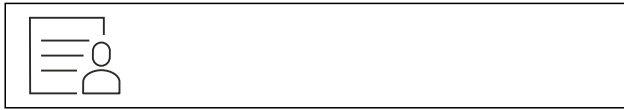


Fig. 167

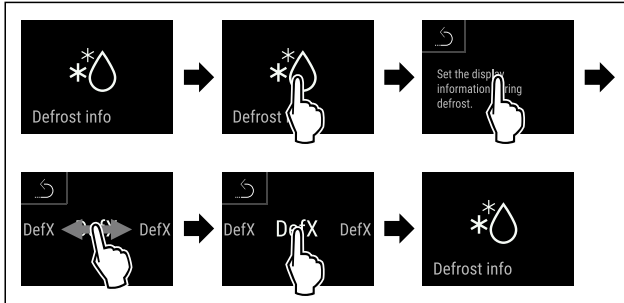


Fig. 168

- ▶ Provedte kroky manipulace podle obrázku.
- ▷ Je vybrána požadovaná varianta zobrazení.



6.2.2 Stahování dat / Datalogging

Spotřebič automaticky zaznamenává celkový průběh teplot různých senzorů, stejně jako alarmová a servisní hlášení. Záznam se spustí po zapnutí spotřebiče automaticky a zaznamenává se s intervalem jedné minuty. Data posledních 5 let se ukládají a lze je kdykoli stáhnout na USB flash disk.

Pro stahování lze zvolit následující datové soubory:

- Teploty
- Alarmy
- Servisní hlášení
- Vše

Vybrané datové soubory se po celou dobu trvání záznamu ukládají nezašifrované jako textové soubory s příponou souboru „.log“.

Stahování dat na USB flash disk

Poznámka

K rozhraní USB se smí připojovat pouze paměťové disky USB. Pevné disky USB nejsou rozpoznány.

Poznámka

Neodstraňujte paměťový disk USB během procesu stahování.

Zajistěte, aby byly splněny následující předpoklady:

- Paměťový disk USB 2.0, FAT32 naformátovaný.
- USB flash disk je připojen.

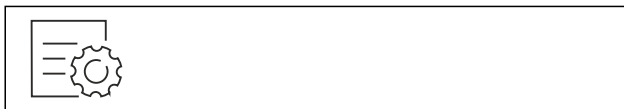


Fig. 169

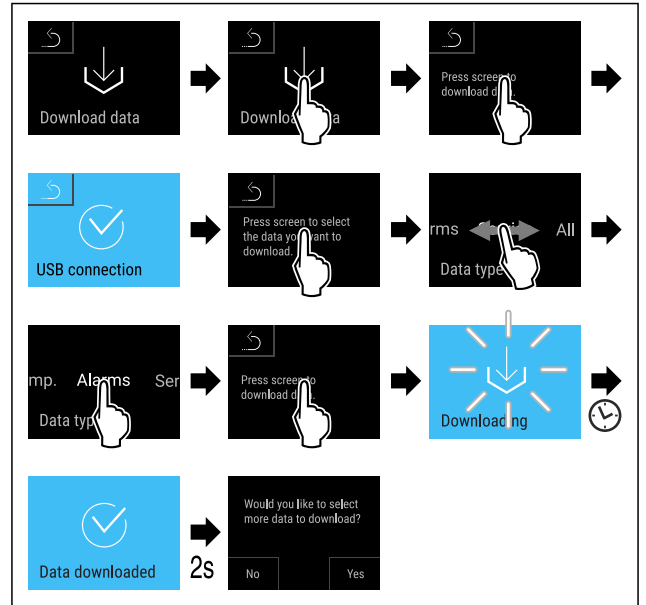


Fig. 170

- ▶ Provedte kroky manipulace podle obrázku.
- ▷ Stahování dat USB flash disk úspěšné.
- ▷ Lze vybrat a stáhnout další datové soubory.



6.2.23 Kalibrace senzoru

Kalibrace senzoru slouží k vyrovnání rozdílů mezi zobrazenou teplotou a skutečnou stávající teplotou ve spotřebiči.

Rozsah nastavení senzoru C (kontrolní senzor): +/- 3 Kelvinů v krocích po 0,1 Kelvinech.

Rozsah nastavení senzoru P (senzor produktů): +/- 9,9 Kelvinů v krocích po 0,1 Kelvinech

Kalibrace senzoru



Fig. 171

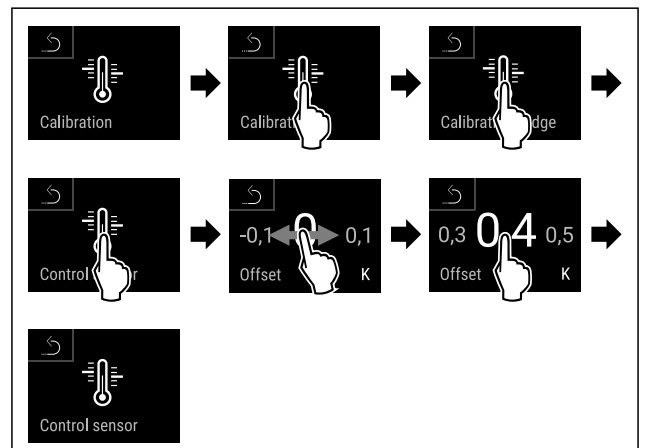


Fig. 172

- ▶ Provedte akční kroky podle obrázku.
- ▷ Senzor C je zkalibrován.

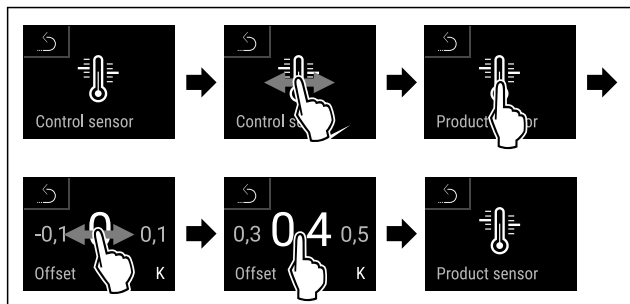


Fig. 173

- ▶ Proved'te akční kroky podle obrázku.
- ▷ Senzor P je zkalibrován.

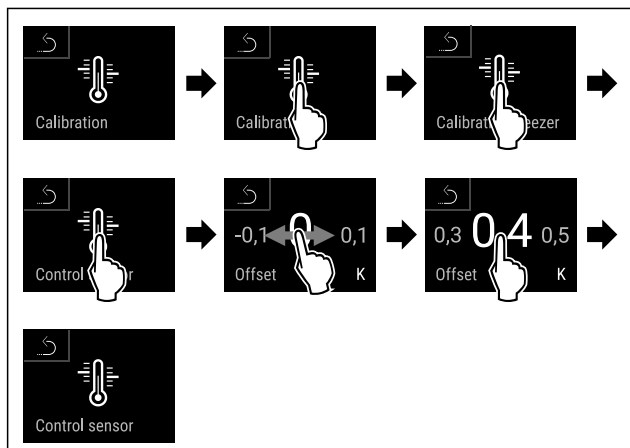


Fig. 174

- ▶ Proved'te akční kroky podle obrázku.
- ▷ Senzor C je zkalibrován.
- ▷ Kalibrace senzoru je ukončena.

Poznámka

Zkalibrovaná teplota se do dvou hodin zobrazí na displeji.

6.2.24 Teplotní alarm



Teplotní alarm se spustí, jakmile teplota vnitřního prostoru opustí nastavitelný teplotní rozsah a uplyne nastavená doba zpoždění.

Lze nastavit následující hodnoty:

- Dolní teplotní mez v krocích po 0,1 °C
- Horní teplotní mez v krocích po 0,1 °C
- Doba zpoždění alarmu od 0 do 60 minut (nastavení „0“ znamená žádné opakování alarmu na alarmovém relé.)
- Opakovací frekvence alarmu od 0 do 30 minut

Nastavení teplotního alarmu chladničky

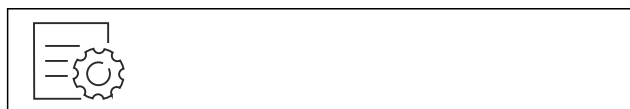


Fig. 175

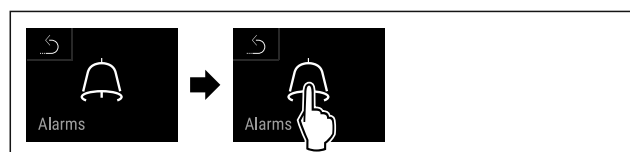


Fig. 176

- ▶ Proved'te kroky manipulace podle obrázku.

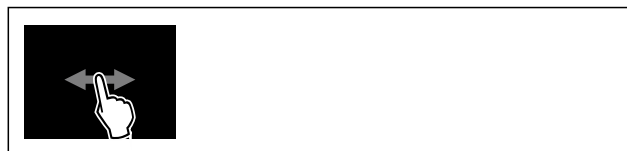


Fig. 177

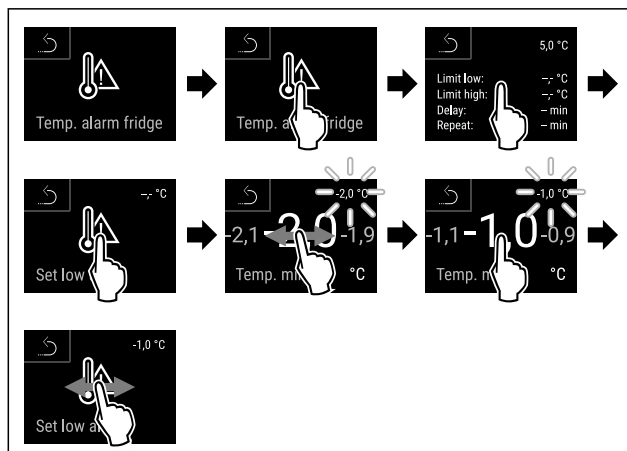


Fig. 178

- ▶ Proved'te kroky manipulace podle obrázku.
- ▷ Je nastavena dolní teplotní mez.

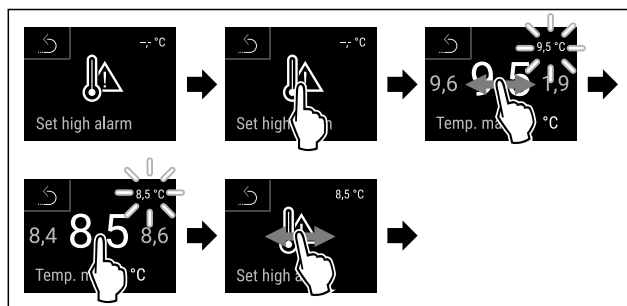


Fig. 179

- ▶ Proved'te kroky manipulace podle obrázku.
- ▷ Je nastavena horní teplotní mez.

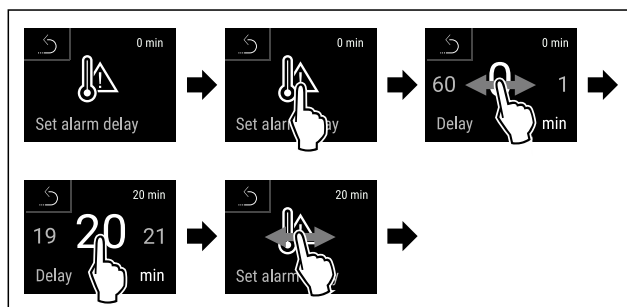


Fig. 180

- ▶ Proved'te kroky manipulace podle obrázku.
- ▷ Je nastavena doba zpoždění alarmu.

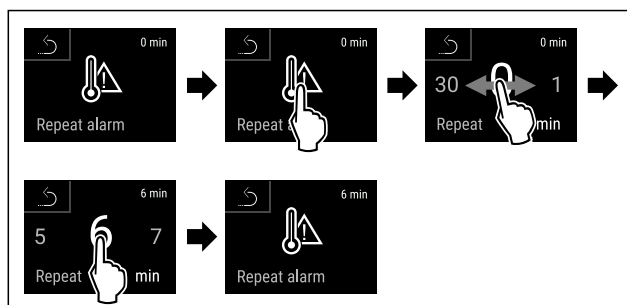


Fig. 181

- ▶ Proved'te kroky manipulace podle obrázku.

Obsluha

- ▷ Interval opakování alarmu je nastaven.
- ▷ Teplotní alarm chladničky je nastaven.

Nastavení teplotního alarmu mrazničky

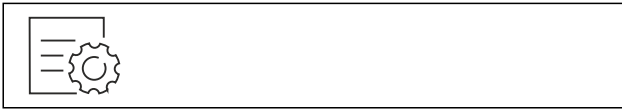


Fig. 182



Fig. 183

- ▶ Provedte kroky manipulace podle obrázku.



Fig. 184

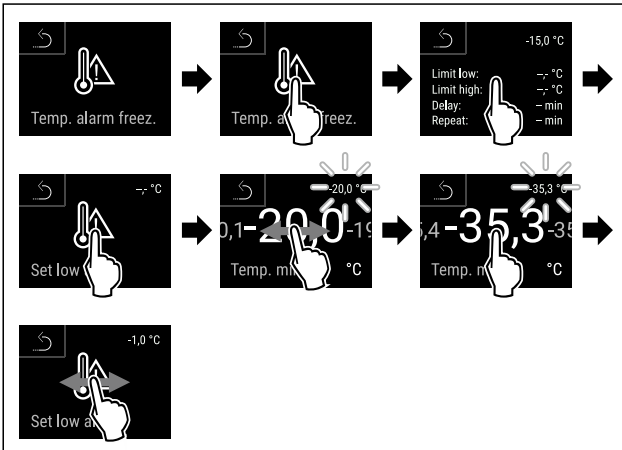


Fig. 185

- ▶ Provedte kroky manipulace podle obrázku.
- ▷ Je nastavena dolní teplotní mez.

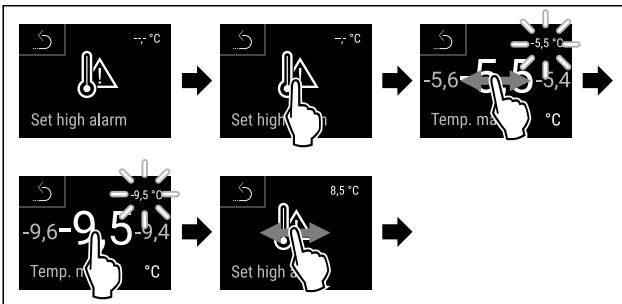


Fig. 186

- ▶ Provedte kroky manipulace podle obrázku.
- ▷ Je nastavena horní teplotní mez.

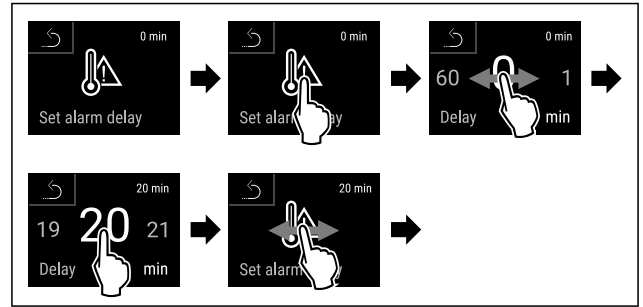


Fig. 187

- ▶ Provedte kroky manipulace podle obrázku.
- ▷ Je nastavena doba zpoždění alarmu.

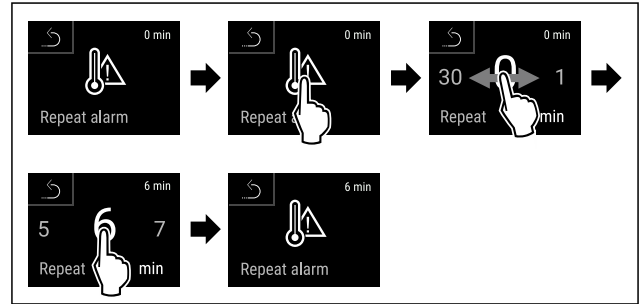


Fig. 188

- ▶ Provedte kroky manipulace podle obrázku.
- ▷ Interval opakování alarmu je nastaven.
- ▷ Teplotní alarm mrazničky je nastaven.

Zobrazení nastavených hodnot teplotního alarmu pro chladničku



Fig. 189



Fig. 190

- ▶ Provedte kroky manipulace podle obrázku.

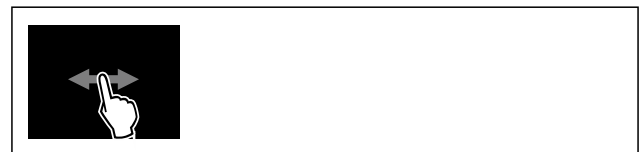


Fig. 191

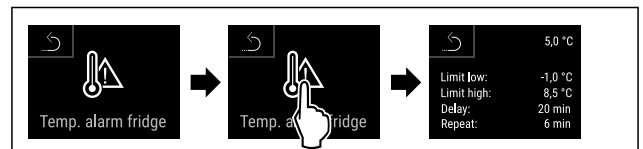


Fig. 192

- ▶ Provedte kroky manipulace podle obrázku.
- ▷ Zobrazí se nastavené hodnoty teplotního alarmu pro chladničku.

Zobrazení nastavených hodnot teplotního alarmu pro mrazničku

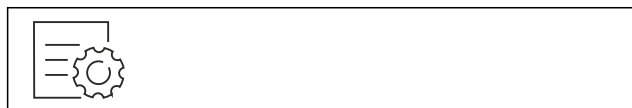


Fig. 193

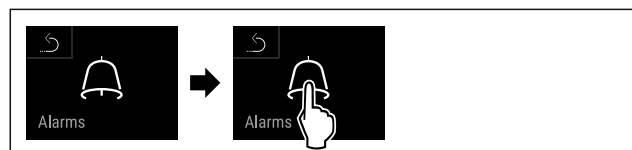


Fig. 194

- ▶ Proveďte kroky manipulace podle obrázku.



Fig. 195

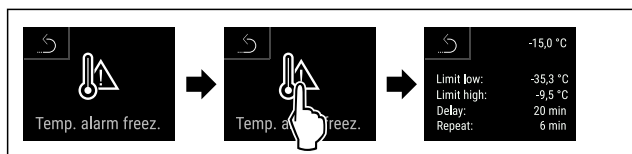


Fig. 196

- ▶ Proveďte kroky manipulace podle obrázku.
- ▷ Zobrazí se nastavené hodnoty teplotního alarmu pro mrazničku.

6.2.25 Dveřní alarm



Pomocí této funkce aktivujete nebo deaktivujete dveřní alarm. Dveřní alarm zazní, když jsou dveře příliš dlouho otevřené. Dveřní alarm je při dodávce aktivovaný. Můžete nastavit, jak dlouho mohou být dveře otevřené, než se spustí dveřní alarm.

Můžete nastavit následující hodnoty:

- 15 sekund
- 30 sekund
- 60 sekund
- 90 sekund
- 120 sekund
- 150 sekund
- 180 sekund
- Vyp

Nastavení dveřního alarmu



Fig. 197

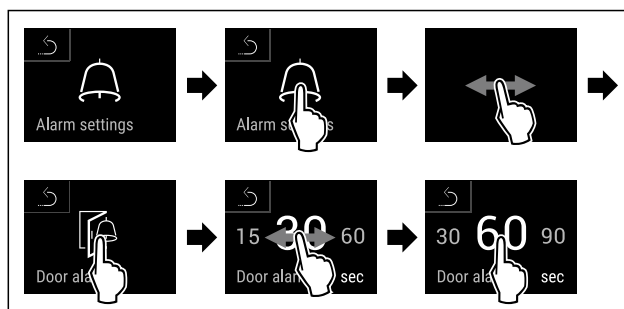


Fig. 199 Ilustrační zobrazení: Přepnutí dveřního alarmu z 30 sekund na 60 sekund.

- ▶ Proveďte akční kroky podle obrázku.
- ▷ Dveřní alarm je nastavený.

Deaktivace dveřního alarmu



Fig. 200

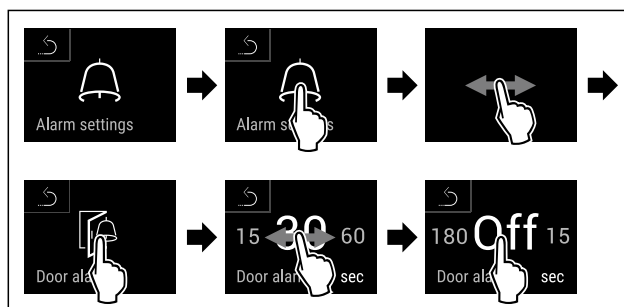


Fig. 201

- ▶ Proveďte akční kroky podle obrázku.
- ▷ Dveřní alarm je deaktivovaný.

6.2.26 Světelný alarm



Toto nastavení umožňuje vizuální alarmová hlášení na displeji zvýraznit navíc blikajícím osvětlením spotřebiče.

Aktivace světelného alarmu

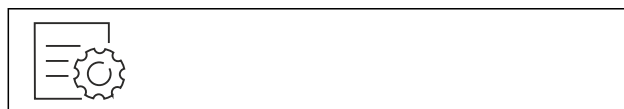


Fig. 202

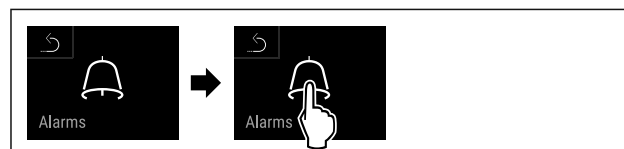


Fig. 203

- ▶ Proveďte kroky manipulace podle obrázku.

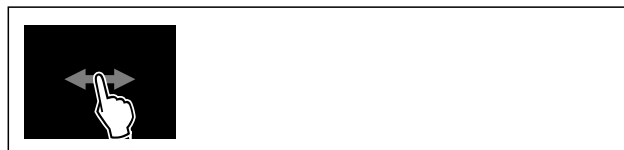


Fig. 204

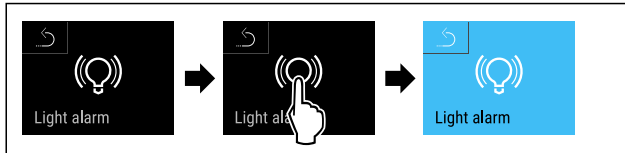


Fig. 205

- ▶ Provedte kroky manipulace podle obrázku.
- ▷ Světelný alarm je aktivní.

Deaktivace světelného alarmu



Fig. 206



Fig. 207

- ▶ Provedte kroky manipulace podle obrázku.



Fig. 208



Fig. 209

- ▶ Provedte kroky manipulace podle obrázku.
- ▷ Světelný alarm je deaktivovaný.

6.2.27 Simulace alarmu



Toto nastavení umožňuje simulaci změny teploty ve spotřebiči pro kontrolu funkce případně připojených bezpečnostních zařízení.

Spuštění simulace alarmu



Fig. 210



Fig. 211

- ▶ Provedte kroky manipulace podle obrázku.

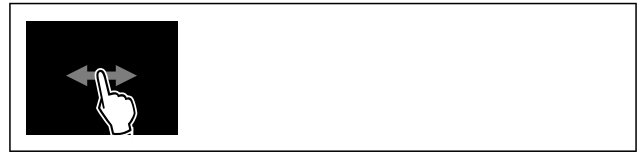


Fig. 212

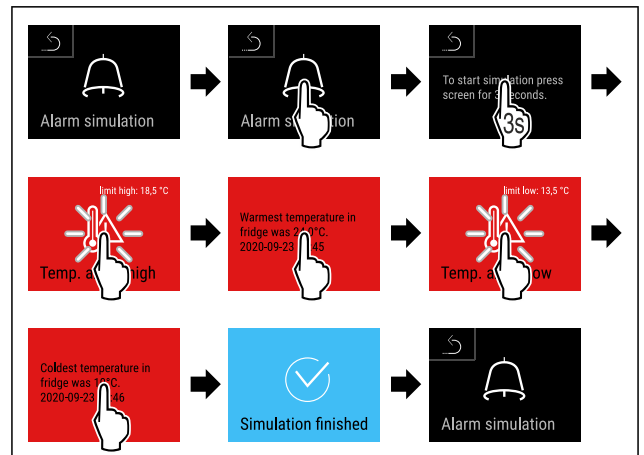
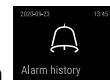


Fig. 213

- ▶ Provedte kroky manipulace podle obrázku.
- ▷ Simulace byla provedena.
- ▷ Připojené bezpečnostní zařízení se mělo spustit.

6.2.28 Protokol o alarmech



Toto nastavení umožňuje dotazovat se a odstranit posledních 10 alarmů, ke kterým došlo na spotřebiči.

Zobrazí se následující:

- Aktuální datum a čas
- Aktivní alarmy (červený).
- Uplynulé alarmy, které ještě nebyly dotazovány, se zobrazí jako **nepotvrzené (červeně)**. Potvrzení se provádí posouváním na další chybu.
- Alarmy, které byly dotazovány, se zobrazí jako **potvrzené**.
- Smazání všech alarmů (také aktivních a nepotvrzených alarmů).

Zobrazení protokolu o alarmech a smazání alarmu



Fig. 214

-nebo-

- ▶ Prostřednictvím symbolu indikace na spodním okraji stavového displeje.

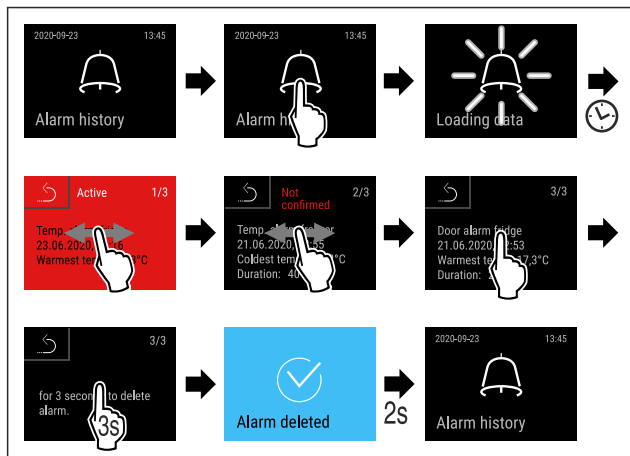


Fig. 215

- ▶ Proveďte akční kroky podle obrázku.
- ▷ Dotaz a smazání alarmu bylo provedeno.

Zobrazení protokolu o alarmech a smazání všech alarmů



Fig. 216

-nebo-

- ▶ Prostřednictvím symbolu indikace na spodním okraji stavového displeje.

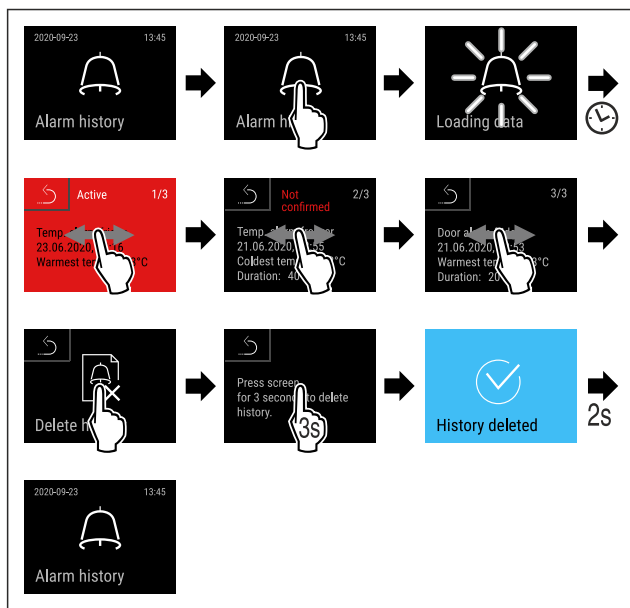
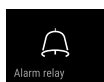


Fig. 217

- ▶ Proveďte akční kroky podle obrázku.
- ▷ Dotaz a smazání všech alarmů bylo provedeno.

6.2.29 Přesměrování alarmu



Toto nastavení umožňuje přesměrování jednoho nebo několika alarmů k externímu přijímači alarmů, který je připojen ke spotřebiči.

Lze zvolit následující nastavení:

- Typ alarmu:
 - Dveřní alarm
 - Teplotní alarm

- Alarm dveří a teplotní alarm
 - Vše
 - Potvrzení:
 - **Ano:** Alarm se ukončí na spotřebiči a externě připojeném přijímači.
 - **Ne:** Alarm se potvrdí na spotřebiči a zůstane aktivní na přijímači, dokud se neodstraní chyba.
 - Aktualizace (viditelné pouze v případě, že je při potvrzování vybrána možnost „Ano“):
 - **Ano:** Alarm se opakuje.
- Teplotní alarm** v závislosti na nastaveném čase (viz 6.2.24 Teplotní alarm)
 (Pokud je doba zpoždění alarmu nastavená na „0“, nedochází ani k opakování alarmu na alarmovém relé.)
- Dveřní alarm** po 1 nebo 4 minutách * (viz 6.2.25 Dveřní alarm)
- **Ne:** Alarm trvale potvrzen.

Aktivace přesměrování alarmu



Fig. 218

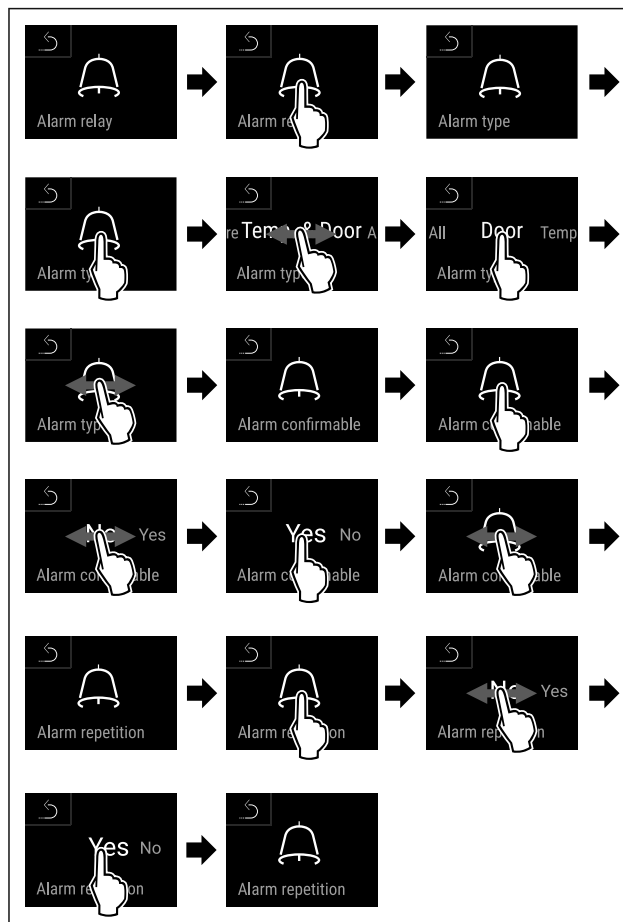


Fig. 219

- ▶ Proveďte kroky manipulace podle obrázku.
- ▷ Přesměrování alarmu je nastaveno.

6.2.30 Demo režim



Demo režim je speciální funkce pro prodejce, kteří chtějí předvést funkce spotřebiče. Pokud aktivujete demo režim, všechny funkce chladicí techniky se deaktivují.

Obsluha

Pokud spotřebič zapnete a na stavovém zobrazení se zobrazí „D“, je již aktivován demo režim.

Pokud aktivujete demo režim a poté jej opět deaktivujete, spotřebič se vrátí do továrního nastavení. (viz 6.2.31 Resetování na tovární nastavení)

Aktivace demo režimu



Fig. 220

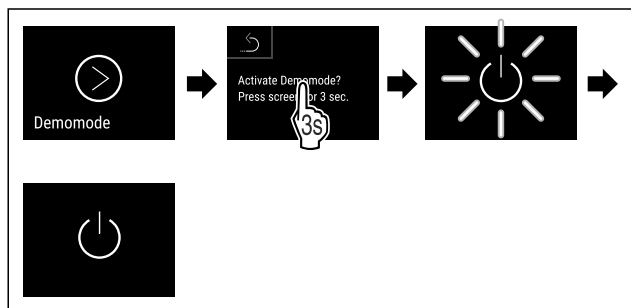


Fig. 221

- ▶ Proved'te kroky manipulace podle obrázku.
- ▷ Demo režim je aktivovaný.
- ▷ Spotřebič je vypnutý.
- ▶ Zapněte spotřebič. (viz 4.15 Zapnutí spotřebiče (první uvedení do provozu))
- ▷ V zobrazení stavu se zobrazí „D“.

Deaktivace demo režimu



Fig. 222

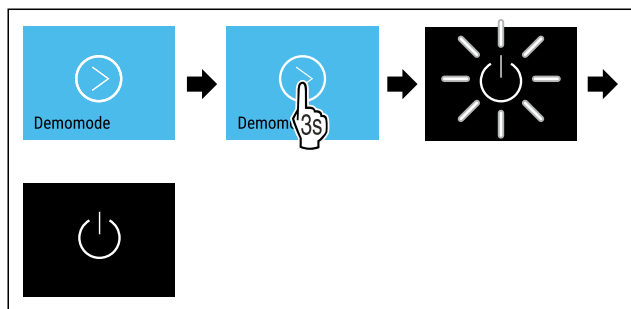


Fig. 223

- ▶ Proved'te kroky manipulace podle obrázku.
- ▷ Demo režim je deaktivovaný.
- ▷ Spotřebič je vypnutý.
- ▶ Zapněte spotřebič. (viz 4.15 Zapnutí spotřebiče (první uvedení do provozu))
- ▷ Přístroj je resetovaný na tovární nastavení.

6.2.31 Resetování na tovární nastavení



Tato funkce slouží k resetování všech nastavení na tovární nastavení. Všechna dosud provedená nastavení budou resetována na původní nastavení.

Provedení resetu



Fig. 224

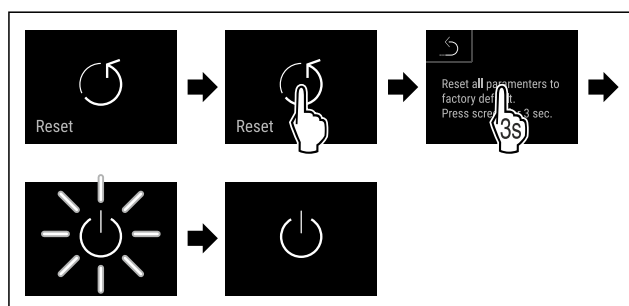


Fig. 225

- ▶ Proved'te akční kroky podle obrázku.
- ▷ Spotřebič je resetován.
- ▷ Spotřebič je vypnutý.

Poznámka

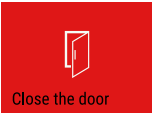
Resetování na tovární nastavení v bateriovém provozu: Restart je možný pouze se síťovým napětím.


- ▶ Restartujte spotřebič. (viz 4.15 Zapnutí spotřebiče (první uvedení do provozu))

6.3 Hlášení



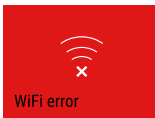
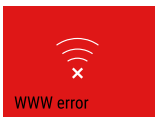
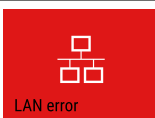

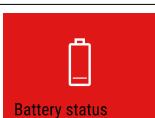
6.3.1 Varování

Varování jsou oznamována akusticky signálním tónem a opticky symbolem na displeji. Signální tón se zesiluje a stává se hlasitějším, dokud není hlášení potvrzeno.

Hlášení (červené)	Příčina	Odstranění
 <p>Otevřené dveře</p>	Hlášení se zobrazí, když jsou dveře příliš dlouho otevřené.	Zavřete dvířka. Krátce klepněte. Alarm se ukončí. Poznámka Čas, než se zobrazí hlášení, lze nastavit. (viz 6.2.25 Dveřní alarm)


Hlášení (červené)	Příčina	Odstranění
 <p>Temperature alarm</p> <p>Teplotní alarm</p>	<p>Hlášení se zobrazí, když teplota neodpovídá nastavené teplotě. Možné příčiny teplotních rozdílů:</p> <p>Byly vloženy teplé chlazené produkty.</p> <p>Při překládání a vytahování potravin vniklo velké množství teplého vzduchu z okolí.</p> <p>Na delší dobu došlo k výpadku elektrického proudu.</p>	<p>Krátce klepněte.</p> <p>Zobrazí se informace týkající se chyb a stavu spotřebiče.</p> <p>Krátce klepněte.</p> <p>Zobrazí se nejteplejší / nejstudenější teplota, datum a čas.</p> <p>Krátce klepněte.</p> <p>Zobrazí se stavová obrazovka.</p> <p>Aktuální teplota a symbol Alarm blikají červeně, dokud se nedosáhne nastavené teploty.</p> <p>Proveďte kontrolu kvality chlazených produktů.</p>



Hlášení (červené)	Příčina	Odstranění
 <p>Chyba</p>	<p>Spotřebič je vadný, nastala chyba spotřebiče nebo chybu vykazuje některá ze součástí spotřebiče.</p>	<p>Přesuňte chlazené produkty. Krátce klepněte. Zobrazí se chybový kód (např. BT021).</p> <p>Krátce klepněte. Pokud je k dispozici, zobrazí se další chybový kód nebo Zobrazí se stavová obrazovka s blikajícím symbolem chyby.</p> <p>Posouváním nebo klepnutím se na displeji znovu zobrazí chybový kód(y). Zaznamenejte si chybový kód (kódy) a kontaktujte zákaznický servis. (viz 9.3 Zákaznický servis)</p>  
	<p>Hlášení upozorňuje na neplánovaný průběh odmrazování. Například u výparníku může v důsledku delších otevření dveří dojít k nezvykle silnému namrzání a doba odmrazování nemusí být dostatečná.</p>	<p>Krátce klepněte. Zobrazí se DEFR.MAX.</p> <p>Krátce klepněte. Zobrazí se stavová obrazovka s blikajícím symbolem chyby.</p> <p>Posouváním nebo klepnutím se na displeji znovu zobrazí hlášení. Přesuňte chlazené produkty a ručně odmrazte spotřebič. Alternativně lze odmrazování spustit ručně. (viz 6.2.21 Odmrazování) Dlouhým klepnutím zmizí blikající chybový kód. Pokud se hlášení zobrazí opakovaně a uvedené příčiny neplatí, kontaktujte zákaznický servis. (viz 9.3 Zákaznický servis)</p>  
	<p>Hlášení zobrazuje, že je aktivní režim ochrany proti zamrznání (například kvůli častému otevírání dveří nebo vkládání zboží).</p>	<p>Krátce klepněte. Zobrazí se FRZ.PROT.</p> <p>Krátce klepněte. Zobrazí se stavová obrazovka s blikajícím symbolem chyby.</p> <p>Posouváním nebo klepnutím se na displeji znovu zobrazí hlášení. Po několika hodinách se spotřebič automaticky přepne do normálního provozního režimu a hlášení zhasne. Alternativně lze režim a hlášení ukončit dlouhým klepnutím. Pokud se hlášení zobrazí opakovaně a uvedené příčiny neplatí, kontaktujte zákaznický servis. (viz 9.3 Zákaznický servis)</p>  

Hlášení (červené)	Příčina	Odstranění
 <p>Výpadek proudu</p>	<p>Toto hlášení se zobrazí, když dojde k přerušení napájení proudem.</p> <p>Uživatelské rozhraní dále běží v režimu baterie. Všechny funkce kromě chlazení a osvětlení zůstávají aktivní.</p>	<p>Krátce klepněte.</p> <p>Zobrazí se stav nabití baterie, informace týkající se chyb a stavu spotřebiče</p> <p>Krátce klepněte.</p> <p>Zobrazí se nejvyšší teplota, časový úsek a počet přerušení proudu.</p> <p>Krátce klepněte.</p> <p>Zobrazí se stavová obrazovka.</p> <p>Aktuální teplota a symbol Alarm blikají červeně, dokud se nedosáhne nastavené teploty.</p> <p>Proveďte kvalitu chlazených produktů.</p>
 <p>Chyba odmrazovače</p>	<p>Automatické odmrazování nepracuje správně. Posledních 5 odtávacích cyklů neproběhlo úspěšně.</p>	<p>Krátce klepněte.</p> <p>Alarm se ukončí.</p> <p>Kontaktujte zákaznický servis. (viz 9.3 Zákaznický servis)</p>
 <p>Chyba WLAN</p>	<p>Přerušeno připojení pomocí WLAN.</p>	<p>Zkontrolujte připojení.</p> <p>Krátce klepněte.</p> <p>Alarm se ukončí.</p>
 <p>WWW chyba WLAN</p>	<p>Hlášení se zobrazí, pokud není k dispozici internetové připojení pomocí WLAN.</p>	<p>Zkontrolujte připojení.</p> <p>Krátce klepněte.</p> <p>Alarm se ukončí.</p>
 <p>Chyba LAN</p>	<p>Přerušeno připojení pomocí LAN.</p>	<p>Zkontrolujte připojení a síťový kabel.</p> <p>Krátce klepněte.</p> <p>Alarm se ukončí.</p>
 <p>WWW chyba LAN</p>	<p>Hlášení se zobrazí, pokud není k dispozici internetové připojení pomocí LAN.</p>	<p>Zkontrolujte připojení.</p> <p>Krátce klepněte.</p> <p>Alarm se ukončí.</p>
 <p>Chyba baterie</p>	<p>Stav nabití baterie spotřebiče je nízký (zbývá maximálně 20 %).</p>	<p>Obnovte napájení spotřebiče a o 12 hodin později zkontrolujte, zda se stav nabití zvýšil. V opačném případě se obraťte na zákaznický servis (viz 9.3 Zákaznický servis) nebo vyměňte baterii. (viz 8.4 Výměna baterie spotřebiče)</p> <p>Krátce klepněte.</p> <p>Alarm se ukončí.</p>

6.3.2 Připomínky

Připomínky se objevují, když je nutná výzva k nějakému úkonu. Jsou oznamovány akusticky pomocí signálního tónu a opticky pomocí symbolu na displeji. Potvrzení hlášení probíhá stisknutím potvrzovacího tlačítka.

Hlášení (žluté)	Příčina	Odstranění
 <p>Připomínka údržby</p>	<p>Hlášení se zobrazí, když v časovači uběhl nastavený servisní interval.</p>	<p>Krátce klepněte.</p> <p>Připomínka se ukončí.</p> <p>Poznámka</p> <p>Servisní interval může být nastaven (viz 6.2.9 Připomínka servisního intervalu).</p>

Hlášení (žluté)	Příčina	Odstranění
 <p>Připomínka záznamu</p>	Hlášení se zobrazí, když je plná paměť záznamů teploty (999 hodin).	Krátce klepněte. Připomínka se ukončí. Nejstarší data se přepíše. Poznámka Záznam teploty může být resetován. (viz 6.2.5 Záznam teplot)
 <p>Protokol o alarmech</p>	Hlášení se zobrazí, když je více než 10 nepotvrzených alarmových hlášení.	Krátce klepněte. Zkontrolujte hlášení. Připomínka se ukončí.

7 Vybavení

7.1 Bezpečnostní zámek

Zámek ve dveřích spotřebiče je vybaven bezpečnostním mechanismem.

7.1.1 Uzamčení spotřebiče

Uzamkněte mrazničku.

- ▶ Klíč zasuňte dovnitř.
- ▶ Otáčejte klíčem o 45° ve směru hodinových ručiček.
- ▷ Mraznička je uzamčená.

Uzamkněte mrazničku a chladničku.

- ▶ Klíč zasuňte dovnitř.
- ▶ Otáčejte klíčem o 90° ve směru hodinových ručiček.
- ▷ Mraznička a chladnička je uzamčená.

7.1.2 Odemknutí spotřebiče

Odemkněte chladničku.

- ▶ Klíč zasuňte dovnitř.
- ▶ Otáčejte klíčem o 45° proti směru hodinových ručiček.
- ▷ Chladnička je odemčená.

Odemkněte mrazničku a chladničku.

- ▶ Klíč zasuňte dovnitř.
- ▶ Otáčejte klíčem o 90° proti směru hodinových ručiček.
- ▷ Mraznička a chladnička je odemčená.

7.2 Senzory

Spotřebič může být vybaven následujícími senzory, které monitorují teploty:

- Senzor pro bezpečnostní termostat
- Senzor C
- Senzor P

7.2.1 Senzor pro bezpečnostní termostat

Senzor pro bezpečnostní termostat monitoruje klesání teploty a chrání tak před příliš nízkými teplotami (Freeze Protect). Pokud teplota klesne pod prahovou hodnotu, spotřebič automaticky reguluje teplotu. Zobrazí se chybové hlášení FRZ. PROT (Freeze Protect) (viz 6.3 Hlášení) .

Poznámka

Nezakrývejte senzor pro bezpečnostní termostat.

7.2.2 Senzor C (kontrolní senzor)

Senzor C- je trvale nainstalován a reguluje teplotu vnitřního prostoru spotřebiče. V případě potřeby můžete zkalibrovat senzor C. (viz 6.2.23 Kalibrace senzoru)

7.2.3 Senzor P (referenční senzor)

Senzor P je ve vnitřním prostoru pevně nainstalován za účelem cíleného zaznamenání a monitorování teploty v tomto místě. Při překročení nastavené teploty v tomto místě spustí senzor alarm. V případě potřeby můžete zkalibrovat senzor P. (viz 6.2.23 Kalibrace senzoru)

7.3 Informace o senzoru



Tato funkce umožňuje vybrat si mezi senzorem C nebo senzorem P.

Zajistěte, aby byl splněn následující předpoklad:

- Senzor P je připojen ke spotřebiči. (viz 7.4 Rozhraní)

7.3.1 Výběr senzoru C

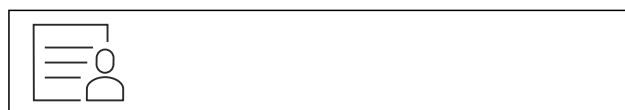


Fig. 226

- ▶ Posouvejte doleva nebo doprava, dokud se nezobrazí odpovídající funkce.

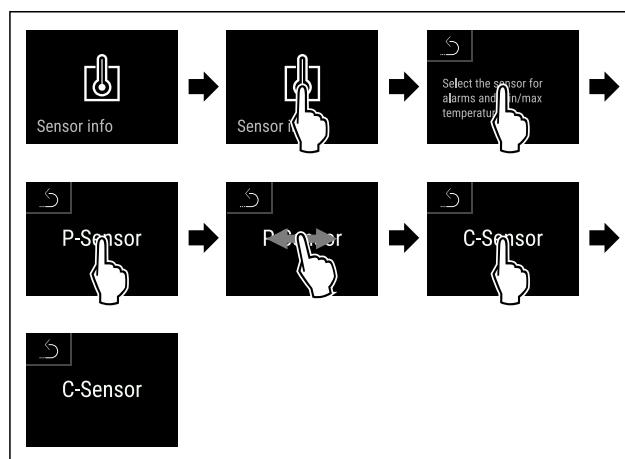


Fig. 227

- ▶ Provedte akční kroky podle obrázku.
- ▷ Senzor C je vybrán.

7.3.2 Výběr senzoru P



Fig. 228

- Posouvajte doleva nebo doprava, dokud se nezobrazí odpovídající funkce.

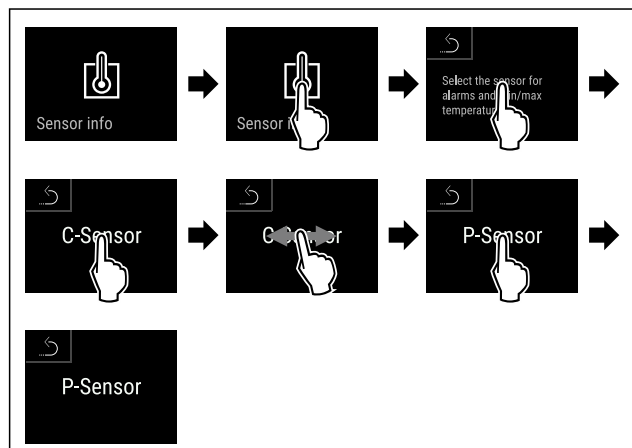


Fig. 229

- Proveďte akční kroky podle obrázku.
- ▷ Senzor P je vybrán.

7.4 Rozhraní

Na zadní straně spotřebiče se nachází různé možnosti připojení.

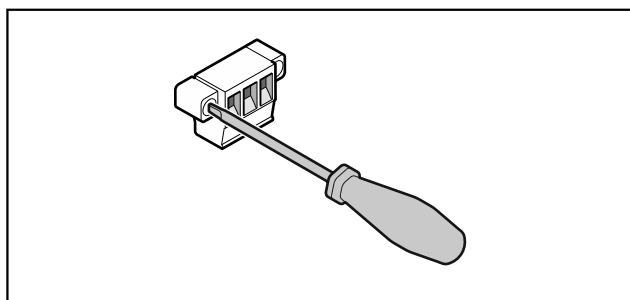


Fig. 230

Poznámka

Konektory jsou zajištěny šrouby. Aby bylo možné vytáhnout konektory, uvolněte šrouby vpravo a vlevo.

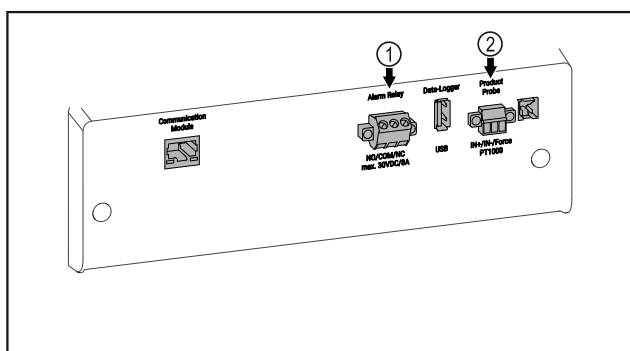


Fig. 231

- (1) Bezpoteenciálový alarmový výstup
- (2) Přípojka pro senzor P

7.4.1 Bezpoteenciálový alarmový výstup



VÝSTRAHA

Nebezpečí úrazu elektrickým proudem!

- Spotřebič smí k externímu výstražnému zařízení připojovat pouze vyškolený odborný personál!

Tyto tři kontakty lze používat k připojení vizuálního nebo zvukového zařízení alarmu. Přípojka je navržena maximálně pro **30 V (DC) - 8 A** z bezpečnostního zdroje nízkého napětí SELV (**minimální proud 150 mA**).

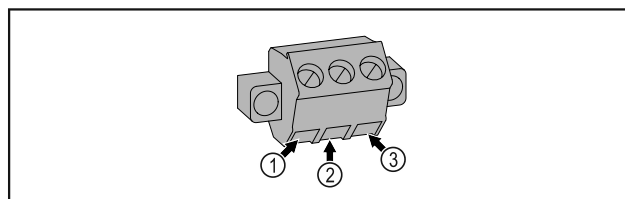


Fig. 232

- (1) NO (normally open) Připojení pro světelnou kontrolku, která je aktivní v normálním provozu nebo v případě vypnutého spotřebiče.
- (2) COM (common) Externí zdroj napětí
- (3) NC (normally closed) Připojení pro výstražnou kontrolku nebo akustický snímač alarmu, který je aktivní v případě alarmu nebo chybějícího napájecího zdroje.

7.4.2 Přípojka pro senzor P

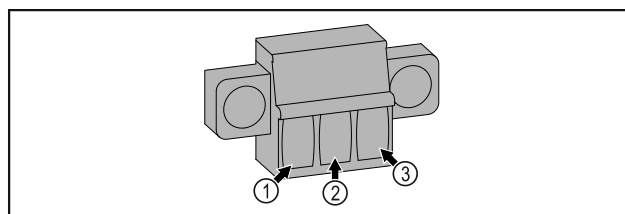


Fig. 233

- (1) IN+ (měřicí vedení +)
- (2) IN- (společně zpětné vedení -)
- (3) FORCE (napájení +)

8 Údržba

8.1 Plán údržby

Pro zachování funkce spotřebiče je třeba provádět pravidelné údržbové práce.



UPOZORNĚNÍ

Nebezpečí zranění a poškození v důsledku neodborně provedených údržbových prací!
Zranění osob a věcné škody.

- Údržbové práce smí provádět pouze vyškolený odborný personál.



VÝSTRAHA

Nebezpečí zkratu v důsledku dílů vedoucích elektrický proud!

Zasažení elektrickým proudem nebo poškození elektroniky.

- **Vypněte spotřebič.**
- Vytáhněte síťovou zástrčku nebo vypněte pojistku.

Poznámka

Lze aktivovat funkci připomínky pro údržbu. (viz 6.2.9 Připomínka servisního intervalu)

Poznámka

Doporučuje se vytvořit protokol o údržbě, ve kterém budou zdokumentovány všechny provedené práce (opravy, kontroly).

Poznámka

Společnost Liebherr doporučuje každoroční údržbu. Pro individuální nabídku kontaktujte zákaznický servis (viz 9.3 Zákaznický servis).

Součást	Činnost	Servisní interval
Plechové díly	Zkontrolujte poškození a korozi. Výměna poškozených dílů: (viz 9.3 Zákaznický servis)	Ročně
Dveře, závěsy	Při vyrovnání (viz 4.13 Vyrovnání dvířek), zkontrolujte lehkost chodu a pevné usazení.	Ročně
Zámek, madlo dveří *	Zkontrolujte lehkost chodu a pevné usazení.	Ročně
Těsnění dveří	Zkontrolujte poškození, opotřebení a pevné usazení. Náhradní těsnění dveří je k dostání u zákaznického servisu (viz 9.3 Zákaznický servis).	Ročně
Senzor	Zkalibrujte senzor. (viz 6.2.23 Kalibrace senzoru)	Ročně
Průchodka senzoru	Zkontrolujte, zda není těsnicí hmota poškozená.	Ročně
Baterie	Vyměňte baterii spotřebiče. Náhradní baterie je k dispozici u zákaznického servisu. (viz 8.4 Výměna baterie spotřebiče)	5 až 10 let
Povrchy	Čištění (viz 8.3 Čištění přístroje)	Doporučení: měsíčně, resp. podle potřeby nebo specifikací v místě instalace
Povrchy	Dezinfikování	Doporučení: měsíčně, resp. podle potřeby nebo specifikací v místě instalace
Místo instalace, spotřebič	Dekontaminování Spotřebič je vhodný pro dekontaminaci prostoru peroxidem vodíku. H ₂ O ₂ . Nesmí se přitom překročit hodnoty následující specifikace aplikace: Koncentrace maximálně 250 ppm. Vlhkost maximálně 85 %. Maximálně přípustná teplota prostoru podle třídy klimatu. (viz 1.4 Oblast použití přístroje)	Doporučení: podle potřeby nebo specifikací v místě instalace, maximálně 2 krát za rok
Ventilátor vzduchová štěrbin	Čištění (viz 8.3.3 Čištění ventilátorového krytu)	Ročně
Přesměrování alarmu Senzor	Zkontrolujte pevné usazení konektorových spojů.	Ročně
Síťový kabel	Zkontrolujte poškození.	Ročně nebo při změně stanoviště
Sklápěcí úhelník	Zkontrolujte funkčnost a pevné usazení.	Ročně nebo při změně stanoviště
Nastavitelné nožky / kolečka	Zkontrolujte funkčnost, poškození a pevné usazení. Vyměňte poškozené díly. (viz 9.3 Zákaznický servis)	Ročně

8.2 Odmrazování spotřebiče



VÝSTRAHA

Nesprávné odmrazování přístroje!

Zranění a poškození.

- ▶ K urychlení rozmrazování nepoužívejte žádná jiná mechanická zařízení nebo jiné prostředky než doporučené výrobcem.
- ▶ Nepoužívejte elektrická topidla, parní čisticí přístroje, rozmrazovací spreje, ani otevřený plamen.
- ▶ K odstraňování ledu nepoužívejte ostré předměty.

Odmrazování se provádí automaticky. Odtátá voda odtéká přes odtokový otvor a odpařuje se.

Pro zachování funkčnosti spotřebiče doporučujeme jeho odmrazování v případě silného nánosu ledu. Pro námrazu v interiéru je rozhodující místo instalace (např. vysoká vlhkost vzduchu), nastavení spotřebiče a nesprávné chování uživatele.

Ruční odmrazování:

- ▶ Vypněte spotřebič. (viz 6.2.2 Zapnutí a vypnutí spotřebiče)
- ▶ Vytáhněte zástrčku ze sítě.
- ▶ Přesuňte zmrazené výrobky.
- ▶ Dveře spotřebiče nechte během odtávání otevřené.

- ▶ Zbývající odtátou vodu vytřete hadrem, otvor a spotřebič vyčistěte.

8.3 Čištění přístroje

8.3.1 Příprava



VÝSTRAHA

Nebezpečí zkratu v důsledku dílů vedoucích elektrický proud!
Zasažení elektrickým proudem nebo poškození elektroniky.

- ▶ **Vypněte spotřebič.**
- ▶ Vytáhněte síťovou zástrčku nebo vypněte pojistku.



VÝSTRAHA

Nebezpečí požáru

- ▶ Chraňte chladicí okruh před poškozením.

- ▶ Vyprázdněte spotřebič.
- ▶ Vytáhněte síťovou zástrčku.
- ▶ Dodržujte pokyny pro přepravu spotřebiče. (viz 4.3 Přeprava spotřebiče)

8.3.2 Čištění skříně

POZOR

Neodborné čištění!
Poškození přístroje.

- ▶ Používejte výhradně měkké utěrky a univerzální čisticí přípravky s neutrálním pH.
- ▶ Nepoužívejte škrábající nebo abrazivní houbičky nebo drátěnky.
- ▶ Nepoužívejte ostré abrazivní čisticí prostředky obsahující písek, chloridy nebo kyseliny.



VÝSTRAHA

Nebezpečí zranění a poškození horkou párou!

Horká pára může způsobit popáleniny a poškodit povrchy.

- ▶ Nepoužívejte parní čisticí přístroje!

POZOR

Nebezpečí poškození zkratem!

- ▶ Při čištění spotřebiče dbejte na to, aby se žádná voda z čištění nedostala do elektrických komponentů.

- ▶ Otírejte skříň měkkou, čistou utěrkou. Při silném znečištění použijte vlažnou vodu s neutrálním čisticím prostředkem. Skleněné plochy lze navíc čistit čističem skla.
- ▶ Jednou ročně očistěte spirálu kondenzátoru. Pokud se spirála kondenzátoru neočistí, vede to ke značnému snížení účinnosti spotřebiče.

8.3.3 Čištění ventilátorového krytu

POZOR

Nebezpečí poškození zkratem!

- ▶ Při čištění spotřebiče dbejte na to, aby se žádná voda z čištění nedostala do elektrických komponentů.

POZOR

Neodborné čištění!

Poškození přístroje.

- ▶ Používejte výhradně měkké utěrky a univerzální čisticí přípravky s neutrálním pH.
- ▶ Nepoužívejte škrábající nebo abrazivní houbičky nebo drátěnky.
- ▶ Nepoužívejte ostré abrazivní čisticí prostředky obsahující písek, chloridy nebo kyseliny.

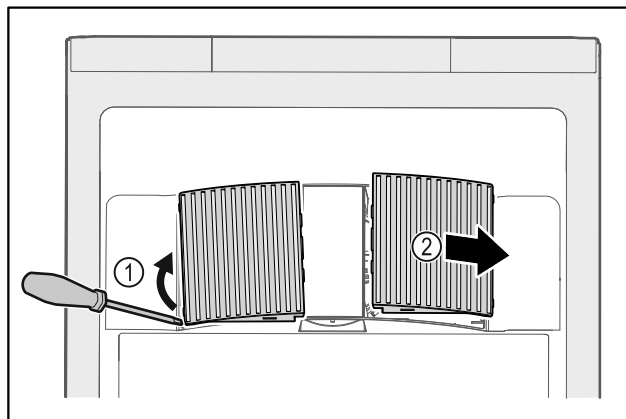


Fig. 234

- ▶ Z boku opatrně vytáhněte ventilátorové kryty Fig. 234 (1) a sejměte je směrem dopředu Fig. 234 (2).
- ▶ Vzduchové štěrby ventilátorových krytů propláchněte pod tekoucí vodu. Při silném znečištění použijte vlažnou vodu s neutrálním čisticím prostředkem.
- ▶ Nechte ventilátorové kryty zcela vyschnout na vzduchu.
- ▶ Ventilátorové kryty znovu nasadte do spotřebiče.

8.3.4 Čištění vnitřního prostoru



VÝSTRAHA

Nebezpečí zkratu v důsledku dílů vedoucích elektrický proud!

Zasažení elektrickým proudem nebo poškození elektroniky.

- ▶ **Vypněte spotřebič.**
- ▶ Vytáhněte síťovou zástrčku nebo vypněte pojistku.



VÝSTRAHA

Nebezpečí zranění a poškození horkou párou!

Horká pára může způsobit popáleniny a poškodit povrchy.

- ▶ Nepoužívejte parní čisticí přístroje!

POZOR

Neodborné čištění!

Poškození přístroje.

- ▶ Používejte výhradně měkké utěrky a univerzální čisticí přípravky s neutrálním pH.
- ▶ Nepoužívejte škrábající nebo abrazivní houbičky nebo drátěnky.
- ▶ Nepoužívejte ostré abrazivní čisticí prostředky obsahující písek, chloridy nebo kyseliny.

Poznámka

- ▶ Odtok odtáté vody (viz 1.2 Přehled spotřebičů a vybavení) : Usazeniny odstraňte tenkou pomůckou (např. vatovou tyčinkou).

Poznámka

- ▶ Nepoškodte nebo neodstraňujte typový štítek na vnitřní straně spotřebiče. Typový štítek je důležitý pro zákaznický servis. (viz 9.3 Zákaznický servis)

Zákaznická pomoc

- ▶ Otevřete dveře.
- ▶ Vyprázdněte spotřebič.
- ▶ Vnitřní prostor a součásti vybavení vyčistěte vlažnou vodou s trochou mycího prostředku. Nepoužívejte čisticí prostředky s obsahem písku nebo kyselin či chemická rozpouštědla.

8.3.5 Po vyčištění

- ▶ Spotřebič a součásti vybavení vytřete do sucha.
- ▶ Připojte spotřebič a zapněte jej.
Když je teplota dostatečně nízká:
- ▶ Vložte chlazené produkty.
- ▶ Čištění pravidelně opakujte.
- ▶ Chladničku s výměníkem tepla (kovová mřížka na zadní stěně spotřebiče) je třeba jednou ročně vyčistit a zbavit prachu.

8.4 Výměna baterie spotřebiče

Baterie spotřebiče slouží v případě výpadku proudu k záznamu průběhu teplot, pro alarmová a servisní hlášení a zobrazení alarmových hlášení na displeji po dobu přibližně 12 hodin. Při prvním uvedení do provozu může nabíjení baterie trvat až 24 hodin, aby byla plně funkční.

Náhradní baterie je k dostání prostřednictvím zákaznického servisu (viz 9.3 Zákaznický servis).

8.4.1 Výměna baterie



VÝSTRAHA

Nebezpečí zkratu v důsledku dílů vedoucích elektrický proud!

Zasažení elektrickým proudem nebo poškození elektroniky.

- ▶ **Vypněte spotřebič.**
- ▶ Vytáhněte síťovou zástrčku nebo vypněte pojistku.

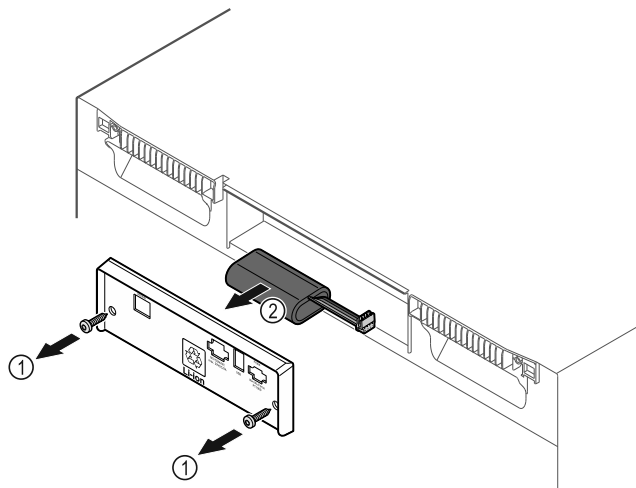


Fig. 235

- ▶ Vyšroubujte šrouby a odstraňte kryt na zadní straně spotřebiče Fig. 235 (1).
- ▶ Odpojte a vyjměte baterii Fig. 235 (2).
- ▶ Nainstalujte náhradní baterii.
- ▶ Uzavřete kryt a zašroubujte šrouby.
- ▶ Zapojte zpět přírodní síťové vedení.

Poznámka

- ▶ S baterií musí být zacházeno jako s tříděným odpadem a musí být odborně zlikvidována podle místních platných předpisů a zákonů. **Baterii v žádném případě nepoškozujte ani nezkratujte!**

9 Zákaznická pomoc

9.1 Technické údaje

Teplotní rozsah	
Chlazení	+3 °C až +16 °C
Mraznička	-9 °C až -30 °C

Maximální naplnění přihrádky A)		
Šířka spotřebiče	600 mm	750 mm
Úložné rošty	45 kg	60 kg
Skleněná deska	40 kg	40 kg
Dřevěný rošt	45 kg	60 kg
Zásuvka	50 kg	50 kg

A) Při velkém naplnění může docházet k lehkým průhybům přihrádek.

Maximální užitiný objem
Viz užitiný obsah na typovém štítku. (viz 1.2 Přehled spotřebičů a vybavení)

Osvětlení	
Třída energetické účinnosti A)	Světelný zdroj
Tento výrobek obsahuje jeden nebo několik světelných zdrojů třídy energetické účinnosti F	LED

A) Spotřebič může obsahovat světelné zdroje s různými třídami energetické účinnosti. Uvádí se nejnižší třída energetické účinnosti.

Údaj o frekvenci WLAN	
Frekvenční pásmo	2,4 GHz
Maximálně vyzařovaný výkon	<100 mW
Účel použití bezdrátového zařízení	Zapojení do místní sítě WLAN k datové komunikaci

Podmínky instalace			
Stupeň znečištění (okolí přístroje)	(okolí)	PD2	
Teplota prostředí		+10 °C až +35 °C	
Maximální relativní vlhkost prostředí		75 %, bez kondenzace	
Maximální provozní výška (nad mořem)		2000 m 1500 m (skleněné dveře)	

Elektrické hodnoty	
Jmenovité napětí	220-240 V ~
Frekvence	50/60 Hz
Příkon	2,0 A
Maximální kolísání sítě	+/-10 %
Kategorie přepětí	II

Data podle DIN 13277 naměřena při referenční okolní teplotě +25 °C

Model SCFvh	Spotřeba energie (kWh/24h)	Nárůst teploty při výpadku sítě (min)	Homogenita teploty (°K)	Konstantnost teploty (°K)
4002	1,300	100 (Chladnička) A) 215 (Mraznička) B)	1,7 (Chladnička) C) 0,9 (Mraznička) C)	1,9 (Chladnička) C) 10,8 (Mraznička) C)
4032	1,541	75 (Chladnička) A) 175 (Mraznička) B)	2,3 (Chladnička) D) 1,2 (Mraznička) D)	3,1 (Chladnička) D) 11,5 (Mraznička) D)

A) Zahřátí referenčního tělesa: z +5 °C na +10 °C / Referenční těleso: 100 ml (50 ml vody, 50 ml isopropanolu)

B) Zahřátí referenčního tělesa: z minimální teploty na -10 °C / Referenční těleso: 50 ml isopropanolu

C) Referenční požadovaná teplota: +5 °C/-30 °C

D) Referenční požadovaná teplota: +5 °C/-25 °C

Baterie spotřebiče	
Typ	1S2P/NCR 18650BF
Jmenovité napětí	3,6 V DC
Kapacita	6,7 Ah

9.2 Technická porucha

Spotřebič je vyroben a konstruován tak, aby bylo zaručeno bezpečné fungování a dlouhá životnost. Pokud se během provozu přesto vyskytne porucha, zkontrolujte, zda nebyla způsobena chybnou obsluhou. V tom případě Vám totiž musíme načítovat vzniklé náklady i během záruční doby.

Následující poruchy můžete odstranit sami.

9.2.1 Funkce spotřebiče

Chyba	Příčina	Odstranění
Spotřebič nefunguje.	→ Spotřebič není zapnutý.	▶ Zapněte spotřebič.
	→ Zástrčka není správně zasunuta do zásuvky.	▶ Zástrčku zkontrolujte.
	→ Pojistka napájecí zásuvky není v pořádku.	▶ Pojistku zkontrolujte.
	→ Výpadek proudu	▶ Spotřebič nechte zavřený. ▶ V případě potřeby je nutné přemístit chlazené/mražené produkty do necentrální chladničky/mrazničky, pokud výpadek proudu trvá déle.
	→ Zásuvka chladicího zařízení není správně zasunuta ve spotřebiči.	▶ Zkontrolujte zásuvku chladicího zařízení.
Teplota není dostatečně nízká.	→ Dveře spotřebiče nejsou správně zavřené.	▶ Dveře spotřebiče zavřete.
	→ Přívod vzduchu a ventilace není dostačující.	▶ Uvolněte a očistěte ventilační mřížku.
	→ Teplota prostředí je příliš vysoká.	▶ Dbejte na správné okolní podmínky: (viz 1.4 Oblast použití přístroje)
	→ Spotřebič byl příliš často nebo příliš dlouho otevřený.	▶ Počkejte, zda se potřebná teplota neobnoví samovolně. Pokud ne, obraťte se na zákaznický servis. (viz 9.3 Zákaznický servis)
	→ Teplota je nastavena chybně.	▶ Nastavte nižší teplotu a zkontrolujte po 24 hodinách.
	→ Spotřebič stojí příliš blízko u zdroje tepla (kamna, topení atd.).	▶ Změňte umístění spotřebiče nebo zdroje tepla.

9.3 Zákaznický servis

Nejprve zjistěte, zda jste schopni odstranit chybu sami. Pokud tomu tak není, obraťte se na zákaznický servis.

Adresu najdete v příložené brožuře „Servis Liebherr“ nebo na home.liebherr.com/service.

Vyřazení z provozu



VÝSTRAHA

Neodborná oprava!
Zranění.

- ▶ Opravy a zásahy do přístroje a přívodního vedení elektrické energie, které nejsou výslovně uvedeny v (viz 8 Údržba), smí provádět pouze zákaznický servis.
- ▶ Poškozené přívodní síťové vedení smí vyměnit pouze výrobce nebo jeho zákaznický servis nebo podobně kvalifikovaná osoba.
- ▶ U přístrojů se zástrčkou pro studené přístroje může výměnu provést zákazník.

9.3.1 Kontaktování zákaznického servisu

Ujistěte se, že máte připravené tyto informace o spotřebiči:

- Označení spotřebiče (model a index)
- Servisní č. (servis)
- Sériové č. (sér. č.)

▶ Vyvolejte informace o spotřebiči na displeji (viz 6.2.18 Informace o spotřebiči).

-nebo-

- ▶ Vyčtěte informace o spotřebiči z typového štítku. (viz 9.4 Typový štítek)
- ▶ Informace o spotřebiči si запиšte.
- ▶ Informujte zákaznický servis: Sdělte závady a informace o spotřebiči.
- ▷ To umožní rychlý a účelný servisní zákrok.
- ▶ Řiďte se dalšími pokyny zákaznického servisu.

9.4 Typový štítek

Typový štítek je umístěn na vnitřní straně přístroje. Viz přehled přístroje.

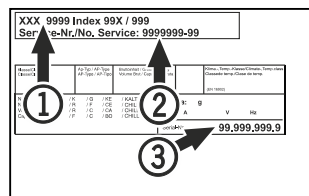


Fig. 236

- (1) Označení přístroje
- (2) Servisní č.
- (3) Sériové č.

10 Vyřazení z provozu

- ▶ Přístroj vyprázdněte.
- ▶ Přístroj vypněte.
- ▶ Vytáhněte síťovou zástrčku ze zásuvky.
- ▶ Odstranění zásuvky chladicího zařízení v případě potřeby: Vytáhněte zásuvku chladicího zařízení ze zástrčky spotřebiče a současně s ní pohybujte doleva a doprava.
- ▶ Přístroj vyčistěte. (viz 8.3 Čištění přístroje)
- ▶ Pokud jsou k dispozici: Odstraňte kryty a izolaci z průchodky senzoru, abyste zabránili růstu plísní.
- ▶ Dveře nechte otevřené, aby nevznikal nepříjemný zápach.

Poznámka

Poškození přístroje a chybné fungování!

- ▶ Přístroj po vyřazení z provozu skladujte pouze při povolené pokojové teplotě v rozmezí -10 °C a +50 °C.

11 Likvidace

11.1 Příprava přístroje k likvidaci



Li-Ion

Společnost Liebherr používá v některých přístrojích baterie. V EU zákonodárce z ekologických důvodů uložil koncovému uživateli povinnost tyto baterie před likvidací odpadního zařízení odstranit. Pokud váš přístroj obsahuje baterie, je k němu přiloženo příslušné upozornění.

Svítlidla Pokud můžete svítlidla odstranit samostatně a nedestruktivně, odstraňte je také před likvidací.

- ▶ Odstavte přístroj z provozu.
- ▶ Přístroje s bateriemi: Vyjměte baterie. Popis viz kapitola **Údržba**.
- ▶ Pokud je to možné: Vyjměte svítlidla, aniž byste je zničili.

11.2 Ekologická likvidace přístroje



Přístroj obsahuje pouze kvalitní materiály a je zapotřebí jej likvidovat mimo netříděný domovní odpad.



Li-Ion



Li-Ion

Likvidujte baterie odděleně od starého přístroje. Za tímto účelem můžete baterie bezplatně vrátit v prodejnách a recyklačních centrech.

Svítlidla

Vyjmutá svítlidla zlikvidujte prostřednictvím příslušných sběrných systémů.

Pro Německo:

Přístroje můžete bezplatně zlikvidovat prostřednictvím sběrných nádob třídy 1 v místních recyklačních a materiálových centrech. Při nákupu nové chladničky / mrazničky a prodejní ploše > 400 m² bude přístroj bezplatně odebrán zpět prostřednictvím obchodu.



VÝSTRAHA

Unikající chladivo a olej!

Požár. Obsažené chladivo je ekologické, ale hořlavé. Obsažený olej je rovněž hořlavý. Unikající chladivo a olej se mohou při příslušně vysoké koncentraci a v kontaktu se externím tepelným zdrojem vznítit.

- ▶ Nepoškodte potrubí okruhu chladiva a kompresor.

- ▶ Dodržujte pokyny pro přepravu spotřebiče. (viz 4.3 Přeprava spotřebiče)
- ▶ Přístroj odveďte, aniž byste jej poškodili.
- ▶ Baterie, svítlidla a přístroj zlikvidujte v souladu s výše uvedenými specifikacemi.

12 Doplňující informace

Další informace k záručním podmínkám naleznete v příložené servisní brožurě nebo na internetu na odkazu <https://home.liebherr.com>.

V případě poruchy spotřebiče informujte: _____

Označení modelu / Inventurní číslo: _____

Stručný návod pro každodenní použití

Informace k použití tohoto stručného návodu:

- Tento stručný návod nenahrazuje kompletní návod k použití a nenahrazuje školení na spotřebiči.
- Tento stručný návod je pomůcka pro každodenní použití a manipulaci se spotřebičem.
- Přečtěte si kompletní návod k použití a bezpečnostní pokyny v něm obsažené.

Tento stručný návod platí pro: SCFvh 40..



Kompletní návod k použití lze otevřít pomocí QR kódu:



Použití v souladu s určením

Tato laboratorní chladnička/mraznička je vhodná pro profesionální skladování produktů při teplotách mezi 3 °C a 16 °C v chladničce a mezi -9 °C a -30 °C v mrazničce.

Předvídatelné chybné použití

Nepoužívejte spotřebič pro následující aplikace:

- Skladování a chlazení:
 - chemicky nestabilních, hořlavých nebo žíravých látek
 - krve, plazmy nebo dalších tělních tekutin k účelům infuze, použití nebo zavedení do lidského těla
- Použití v oblastech ohrožených výbuchem
- Použití venku, ve vlhkých prostorách nebo v místech se stříkající vodou

Při ukládání dodržujte:

- Úložné rošty přesuňte podle požadované výšky.
- Dodržujte maximální naplnění.
- Při dosažení skladovací teploty naplňte spotřebič (dodržování chladicího řetězce).
- Větrací otvory oběhového vzduchového čerpadla ve vnitřním prostoru udržujte volné.
- Chlazené výrobky se nesmějí dotýkat výparníku na zadní stěně.
- Tekutiny uchovávejte v uzavřených nádobách.
- Chlazené výrobky skladujte s odstupem, aby vzduch mohl dobře cirkulovat.

Stavová obrazovka



Fig. 237

(1) Skutečné teploty

(2) Stav alarmu

(3) Stav procesu odmrazování

(4) Stav otevírání dveří

Zobrazení záznamu teplot

Záznam teplot zobrazuje dobu trvání záznamu a minimální a maximální teploty naměřené během této doby.

Fridge min.	5,0 °C
Fridge max.	17,3 °C
Freezer min.	-35,2 °C
Freezer max.	-30,3 °C
Recording	65 h

Fig. 238

Resetování záznamu teplot

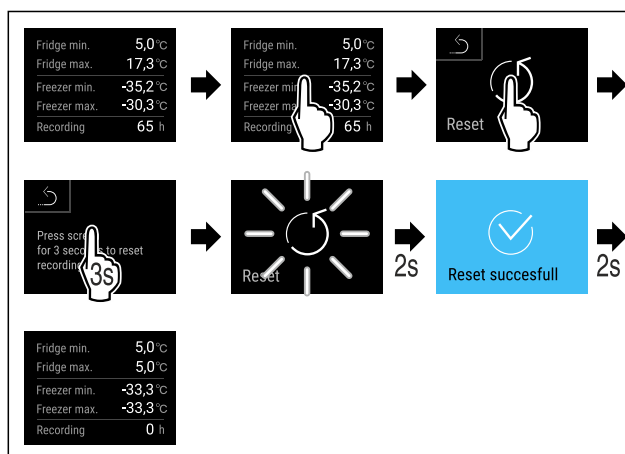


Fig. 239

Odemknutí přístroje

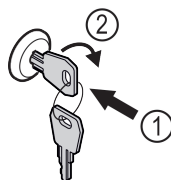


Fig. 240

► Klíč zasuňte dovnitř. Fig. 240 (1)

► Otáčejte klíčem o 90° ve směru hodinových ručiček. Fig. 240 (2)

▷ Spotřebič je odemčený.

Zobrazení protokolu o alarmech

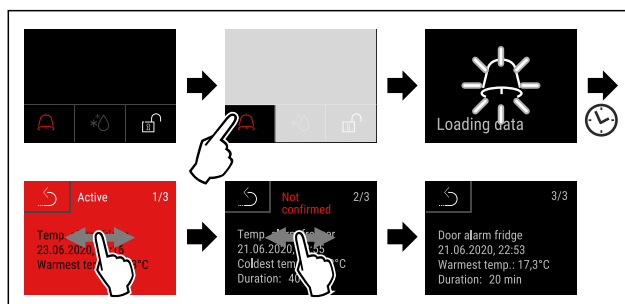


Fig. 241 V příkladu je zobrazen aktivní alarm, nepotvrzený alarm a potvrzený alarm.

▷ V protokolu o alarmech jsou uvedeny aktivní, potvrzené nebo nepotvrzené alarmy (maximálně 10 alarmů).

▷ Smazání protokolu o alarmech: Viz návod k použití.

Čištění přístroje

- ▶ Vyprázdněte spotřebič.
- ▶ Vytáhněte síťovou zástrčku.
- ▶ Postupujte podle pokynů v návodu k použití.
- ▶ Po čištění spotřebiče a vybavení kompletně vysušte.
- ▶ Připojte spotřebič.
- ▶ Zapněte spotřebič.
- ▶ Při dosažení skladovací teploty naplňte spotřebič.



Jak postupovat při poruše?

Při poruše se na displeji spotřebiče objeví hlášení. Hlášení mají různý význam:

Barva symbolu na displeji	Význam	Náprava
ŽLUTÁ	Připomínka Připomíná obecné postupy. Tyto postupy můžete provést a tím hlášení zrušit.	Přečtěte si návod k použití a podnikněte kroky k nápravě.
ČERVENÁ	Výstraha Objevuje se při funkčních poruchách. Jednoduché funkční poruchy můžete odstranit sami.	Přečtěte si návod k použití a podnikněte kroky k nápravě.

Pokud nemůžete poruchu odstranit sami, obraťte se na odpovědného pracovníka nebo na nejbližší oddělení zákaznického servisu.

Odstřihnout stránku





home.liebherr.com/fridge-manuals

CS **ORIGINÁLNÍ PROVOZNÍ NÁVOD**

Datum vydání: 20240917

Index č. výrobku: 7082947-00

Liebherr Hausgeräte Lienz GmbH
Dr.-Hans-Liebherr-Strasse 1
A-9900 Lienz
Österreich

