

MBsddi 9024

4-türige French-Door-Kühl-Gefrierkombination

◇ Plus

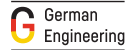



MBsddi 9024

4-türige French-Door-Kühl-
Gefrierkombination

◇ Plus

← 91 →



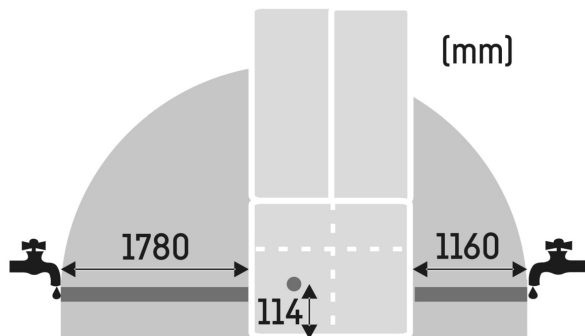
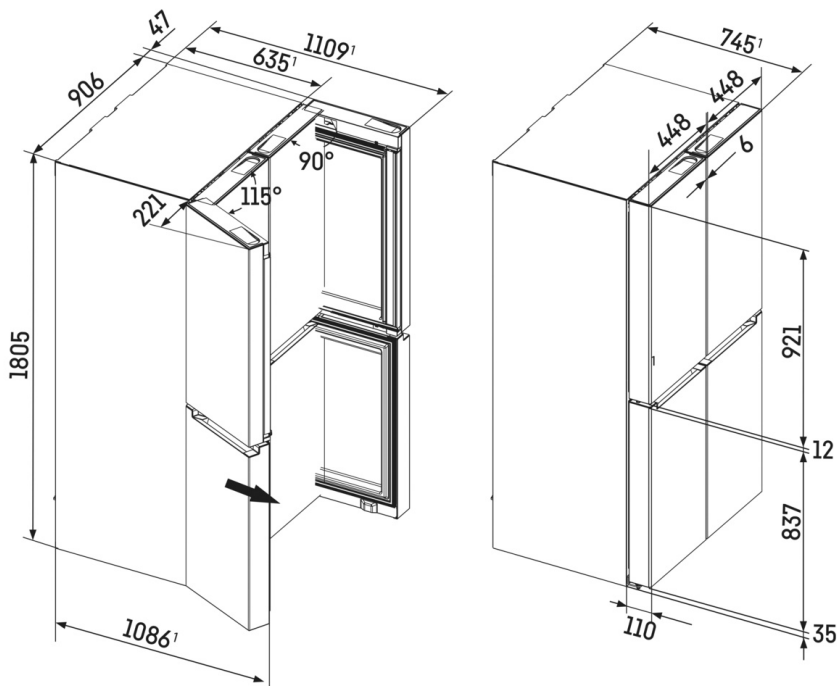
Energieeffizienzklasse	
Energieverbrauch Jahr/24 h	287 / 0,786 kWh ¹
Gesamtvolumen	572 l ²
Volumen	Kühlteil: 253,5 l / BioFresh-Teil: 100,2 l / Gefrierteil: 219 l
Geräusch-Schalleistung	39 dB(A)
Klimaklasse	SN-ST (+10 °C bis +38 °C)
Tür / Seitenwände	SmartSteel / Silver
Aussenmaße in cm (H / B / T)	180,5 / 90,6 / 74,5 ³
Steuerung	
Art der Steuerung	2,4" TFT-Display farbig hinter der Tür, Touch- & Swipe Digitale Temperaturanzeige für das Kühl- und Gefrierteil
Schnittstelle	SmartDeviceBox inclusive
Türalarm	optisch und akustisch
Alarm bei Störung	optisch und akustisch
Kühlteil	
Umluftkühlung	PowerCooling mit FreshAir-Aktivkohlefilter
Innentür	Comfort GlassLine-Abstellborde mit Flaschenhalter, variabler Eierabsteller, Butterdose
Flaschenablage	Integrierte Flaschenablage
Beleuchtung	LED-Deckenbeleuchtung LED-BioFresh-Beleuchtung
Anzahl BioFresh-Safes	2 BioFresh-Safes mit SoftTelescopic, 1 Fruit & Vegetable-Safe, 1 Meat & Dairy-Safe
Gefrierteil	
Sternekenzeichnung	****
Beleuchtung	LED-Beleuchtung
Schubfächer im Gefrierteil	4 Schubfächer, VarioSpace
IceMaker	für Festwasseranschluss 3/4"
Eiswürfelproduktion in 24 h	1,2 kg
Eiswürfelvorrat	6,0 kg
Gefriervermögen in 24h	5 kg
Lagerzeit bei Störung	14 h
Ausstattungs-vorteile	
Türanschlag	Türanschlag links fest/rechts fest
Wechselbare Türdichtung	Ja
EAN-Nr.	4016803097532

¹ Damit der deklarierte Energieverbrauch erzielt wird, sind die dem Gerät beigegebenen Abstandshalter zu verwenden. Hierdurch vergrößert sich die Gerätetiefe um ca. 1,5 cm. Das Gerät ist ohne Verwendung der Abstandshalter voll funktionsfähig, hat aber einen geringfügig höheren Energieverbrauch.

² Gemäß Verordnung EU 2019/2016 bilden wir das Gesamtvolumen als ganze Zahl (abgerundet) und das Volumen der Tiefkühl- und Frischhaltefächer mit einer Stelle nach dem Komma ab. Die Bezeichnung „Volumen“ bezieht sich auf den in der aktuellen Verordnung genannten Begriff „Rauminhalt“.

Features

Technische Zeichnung



Die Produkte und ihre Details sind zu Werbezwecken inszeniert. Obwohl wir uns bemühen, die Richtigkeit aller Angaben und Informationen in diesem Flyer zu gewährleisten, behält sich Liebherr das Recht vor, Änderungen ohne Vorankündigung vorzunehmen. Soweit die tatsächlichen Geräteabmessungen, -spezifikationen und -leistungen von entscheidender Bedeutung sind, empfehlen wir, die dem jeweiligen Gerät beiliegende Einbauanleitung zu prüfen. Liebherr haftet nicht für eventuelle Schäden. (13.12.2024)

