



Monteringsvejledning

Quality, Design and Innovation



home.liebherr.com/fridge-manuals



LIEBHERR

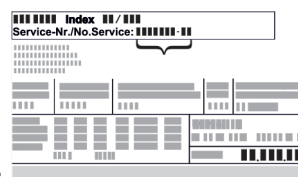
Indhold

1	Generelle sikkerhedshenvisninger.....	2
2	Opstillingsbetingelser.....	2
2.1	Placering.....	2
2.2	Integrering af skabet i køkkenelementerne.....	3
2.3	Opstilling af flere skabe.....	3
2.4	Elektrisk tilslutning.....	4
3	Apparatets mål.....	4
4	Krav til ventilation.....	4
5	Transport af apparat.....	4
6	Udpakning af skabet.....	4
7	Montering af vægafstandsholdere.....	4
8	Opstilling af apparat.....	4
9	Justering af apparat.....	5
10	Efter opstillingen.....	5
11	Bortskafning af emballagen.....	5
12	Forklaring af anvendte symboler.....	5
13	Ændring af døranslag.....	6
13.1	Løsning af kabelforbindelse.....	7
13.2	Afmontering af den øverste dør.....	7
13.3	Afmontering af den nederste dør.....	8
13.4	Flytning af de øverste hængseldele.....	9
13.5	Flytning af midterste hængseldele.....	11
13.6	Flytning af de nederste hængseldele.....	11
13.7	Flytning af dørens hængseldele.....	12
13.8	Montering af nederste dør.....	13
13.9	Montering af den øverste dør.....	13
13.10	Montering af kabelforbindelse.....	14
13.11	Justering af dørene.....	14
13.12	Anbringelse af afdækninger.....	14
14	Tilslutning af apparatet.....	15

1 Generelle sikkerhedshenvisninger

- Opbevar denne monteringsvejledning sikkert, så du altid kan slå op i den, når du får brug for det.
- Hvis du giver apparatet videre, skal du også give monteringsvejledningen med til den efterfølgende ejer.
- Læs denne monteringsvejledning, før apparatet installeres og tages i brug, så det kan benyttes korrekt og sikkert. Følg altid de deri angivne anvisninger, sikkerhedshenvisninger og advarselshenvisninger. De er vigtige, så du altid kan installere og anvende apparatet sikkert og problemfrit.
- Læs først de generelle sikkerhedshenvisninger i brugsanvisningen, som findes i monteringsvejledningen, i kapitlet "Generelle sikkerhedshenvisninger", og følg dem. Hvis du ikke længere kan finde brugsanvisningen, kan du downloade brugsanvisningen fra internettet via QR-koden på forsiden af monteringsvejledningen på home.liebherr.com/fridge-manuals eller ved at indtaste service-

nummeret på home.liebherr.com/fridge-manuals. Servicenummeret kan findes på



typeskiltet:

- **Overhold advarselshenvisningerne og de andre specifikke henvisninger i de andre kapitler, når du installerer apparatet:**

	FARE	Gør opmærksom på en umiddelbart farlig situation, som har døden eller alvorlige kvæstelser til følge, når den ikke undgås.
	ADVARSEL	Gør opmærksom på en farlig situation, som kan have døden eller alvorlige kvæstelser til følge, når den ikke undgås.
	FORSIGTIG	Gør opmærksom på en farlig situation, som kan have lettere eller større kvæstelser til følge, når den ikke undgås.
	VIGTIGT	Gør opmærksom på en farlig situation, som kan have materielle skader til følge, når den ikke undgås.
	Bemærk	Angiver nyttige henvisninger og tips.

2 Opstillingsbetingelser



ADVARSEL

Brandfare på grund af fugt!

Når spændingsførende dele eller strømledningen bliver fugtige, kan der opstå en kortslutning.

- Apparatet er konstrueret til brug i lukkede rum. Apparatet må ikke benyttes i det fri, i fugtige omgivelser eller hvor det er udsat for stænkvand.

Bestemmelsesmæssig anvendelse

- Opstil og anvend udelukkende skabet i lukkede rum.

2.1 Placering



ADVARSEL

Udløbende kølemiddel og olie!

Brand. Det anvendte kølemiddel er miljøvenligt, men brandbart. Den anvendte olie er også brandbar. Udløbet kølemiddel og olie kan antændes ved en tilpas høj koncentration og ved kontakt med en ekstern varmekilde.

- Kølemiddelkredsløbets og kompressorens rørledninger må ikke beskadiges.

- Hvis skabet opstilles i meget fugtige omgivelser, kan der dannes kondensvand udvendigt på skabet.

Sørg altid for god ventilation og udluftning på opstillingsstedet.

- Jo mere kølemiddel der er i skabet, desto større skal det rum være, hvor skabet står. Hvis rummet er for lille, kan der opstå en brandbar blanding af gas og luft i tilfælde af en lækage. For hver 8 g kølemiddel skal opstillingsrummet være mindst 1 m³ stort. På typeskiltet indvendigt i skabet findes angivelser om det anvendte kølemiddel.

2.1.1 Underlag i rummet

- Gulvet på opstillingsstedet skal være plant og vandret.
- Skabets underlag skal have samme højde som det omgivende gulv.

2.1.2 Placering i rummet

- Opstil ikke skabet, så det står i direkte sollys, ved siden af et komfur, et varmeapparat eller lignende.
- Opstil altid skabet med bagsiden direkte mod væggen ved at anvende den medfølgende vægafstandsholder (se nedenfor).

2.2 Integrering af skabet i køkkenelementerne

Skabet kan indbygges i køkkenskabe.

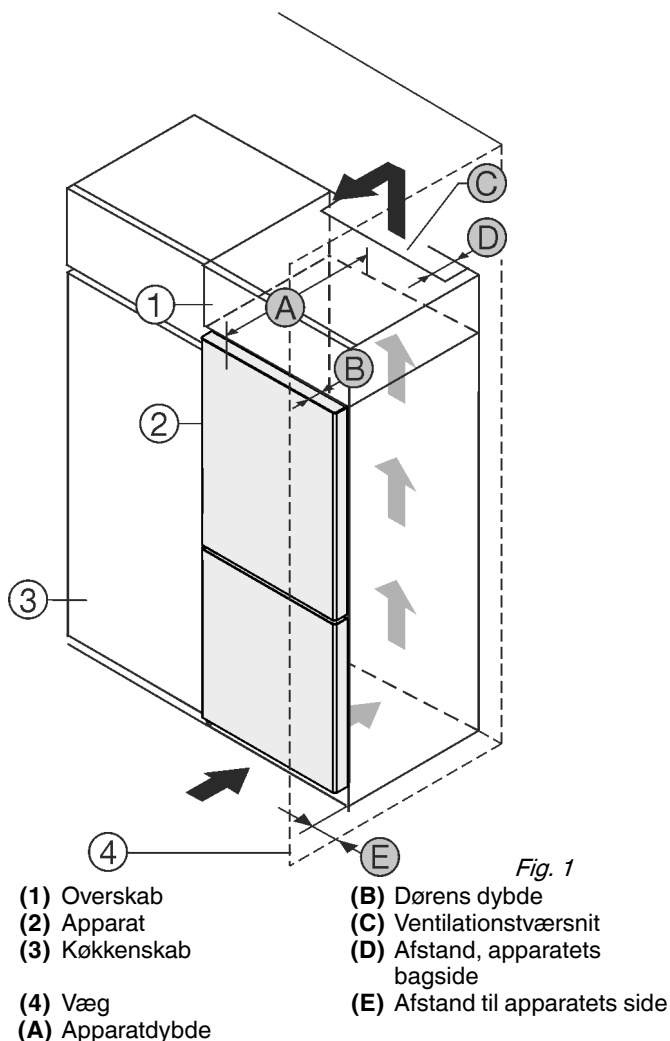


Fig. 1

- (1) Overskab
- (2) Apparat
- (3) Køkkenskab
- (4) Væg
- (A) Apparatdybde
- (B) Dørens dybde
- (C) Ventilationstværsnit
- (D) Afstand, apparatets bagside
- (E) Afstand til apparatets side

Opstil apparatet direkte ved siden af køkkenskabet Fig. 1 (3).
På bagsiden af overskabet skal der være en ventilationskanal med dybden Fig. 1 (D) over hele overskabets bredde.

Ventilationstværsnittet Fig. 1 (C) under rummets loft skal overholdes.

Hvis apparatet opstilles med hængslerne ved siden af en væg Fig. 1 (4), skal afstanden mellem apparatet og væggen være mindst 13 mm.

Hvis apparatet opstilles med hængslerne ved siden af en væg Fig. 1 (4), skal afstanden mellem apparatet og væggen være mindst 20 mm.

For at døren kan åbnes helt, skal apparatet rage frem med dørens dybde Fig. 1 (B) i forhold til køkkenskabets forside. Apparatet kan rage mere ud afhængigt af køkkenskabenes Fig. 1 (3) dybde og anvendelsen af vægafstandsholdere.*

A [mm]	B [mm]	C [cm ²]	D [mm]	E [mm]
675 x	65	min.300	min.50	min.13

Apparater uden håndtag / med håndtagsfordybning

A [mm]*	B [mm]*	C [cm ²]*	D [mm]*	E [mm]*
681 x	71	min.300	min.50	min.20

Apparater med håndtagsfordybning og glasfront

Hvis apparatet opstilles med hængslerne ved siden af en væg (4), skal afstanden mellem apparatet og væggen være mindst 13 mm.*

Hvis apparatet opstilles med hængslerne ved siden af en væg (4), skal afstanden mellem apparatet og væggen være mindst 20 mm.*

Sørg for, at følgende forudsætninger er opfyldt:

- Nichemålene er overholdt.
- Kravene til ventilation er overholdt (se 4 Krav til ventilation).

2.3 Opstilling af flere skabe

VIGTIGT

Fare for beskadigelse gennem kondensvand!

- Stil ikke apparatet op ved siden af et andet køle-/fryseapparat.

Skabene er udviklet til forskellige opstillingstyper. Kombiner kun skabe, hvis skabene er beregnet til det. Følgende tabeller viser den mulige opstillingsmåde, afhængigt af modellen:

Opstillingsmåde	Model
Single	Alle modeller
Side-by-Side (SBS)	Modeller, hvis modelbetegnelse begynder med S.... Placeringen findes i den medfølgende SBS-opstilling.
Ved siden af hinanden i en afstand på 70 mm mellem skabene	Alle modeller uden varme i sidevæggene
Hvis denne afstand ikke overholdes, dannes der kondensvand mellem skabenes sidevægge.	

Fig. 2

Byg skabene sammen efter separat monteringsvejledning.

Apparatets mål

2.4 Elektrisk tilslutning



ADVARSEL

Ukorrekt drift!

Brand. Hvis et netkabel/stik berører bagsiden af apparatet, kan netkablet/stikket blive beskadiget som følge af vibrationerne fra apparatet, så der kan opstå kortslutning.

- ▶ Stil apparatet op på en sådan måde, at det ikke rører ved nogen stik eller strømkabler.
- ▶ Slut ikke apparater til stikdåser i området omkring bagsiden af apparatet.
- ▶ Multistikdåser/strømskinner samt andre elektroniske apparater (som f.eks. halogentransformere) må ikke anbringes og drives på bagsiden af apparater.

3 Apparatets mål

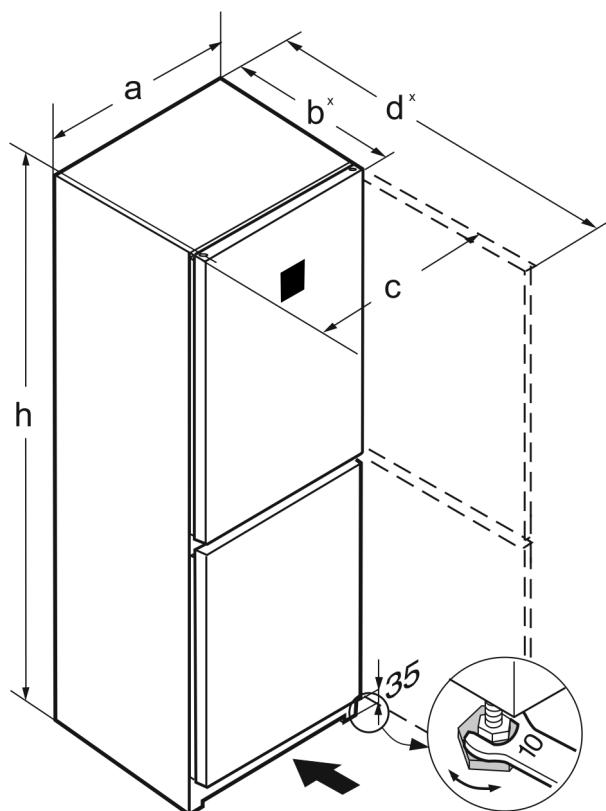


Fig. 3

	a (mm)	b (mm)	c (mm)	d (mm)	h (mm)
CNsf 5233	597	675 ^x	609	1217 ^x	1855
CN(sf)(d) 5734	597	675 ^x	609	1217 ^x	2015
CN(bd)(sf)(c) (d)/5733(i)	597	675 ^x	609	1217 ^x	2015
CBN(bd)(sf)(c) (d) 5733	597	675 ^x	609	1217 ^x	2015

^x Hvis der anvendes vægafstandsholdere, forøges målet med 15 mm (se 7 Montering af vægafstandsholdere).

4 Krav til ventilation

VIGTIGT

Risiko for beskadigelse pga. overophedning som følge af utilstrækkelig ventilation!

Ved for ringe ventilation kan kompressoren blive beskadiget.

- ▶ Sørg for tilstrækkelig ventilation.
- ▶ Overhold kravene for ventilation.

Hvis apparatet integreres i køkkenelementerne, skal følgende ventilationskrav altid overholdes:

- Afstandsstykker på apparatets bagside sørger for tilstrækkelig ventilation. I den endelige position må de ikke være placeret inde i fordybninger eller nicher.
- Grundlæggende set gælder følgende: Jo større ventilationstværsnittet er, desto mere energibesparende er apparatet.

5 Transport af apparat

- ▶ Transportér apparatet emballeret.
- ▶ Transportér apparatet stående.
- ▶ Vær to personer om at transportere apparatet.

6 Udpakning af skabet

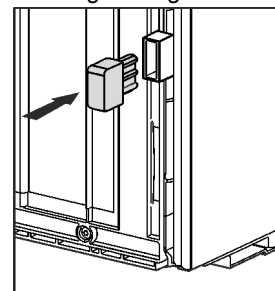
Kontakt leverandøren inden tilslutningen, hvis der findes skader på skabet.

- ▶ Kontroller skabet og emballagen for transportskader. Henvend dig straks til leverandøren, hvis du finder skader.
- ▶ Fjern samtlige materialer fra skabets bagside eller sidevægge, der kan forhindre en korrekt ventilation af skabet.
- ▶ Fjern alle beskyttelsesfolier fra apparatet. Du må i den forbindelse ikke anvende spidse eller skarpe genstande!
- ▶ Tag tilslutningsledningen ud bag på skabet. Fjern samtidig kabelholderen, da der ellers opstår vibrationsstøj!

7 Montering af vægafstandsholdere

Der skal anvendes afstandsholdere for at opnå det deklarede energiforbrug og for at undgå kondensvand ved høj omgivende luftfugtighed. Herved forøges apparatets dybde med ca. 15 mm. Apparatet er fuldt funktionsdygtigt uden at anvende afstandsholdere, men har et lidt højere energiforbrug.

- ▶ På et apparat med medfølgende vægafstandsholdere skal disse vægafstandsholdere monteres fornedet på bagsiden i højre og venstre side.



8 Opstilling af apparat



FORSIGTIG

Fare for personskader!

- ▶ Skabet skal transporteres til opstillingsstedet af to personer.



FORSIGTIG

Fare for kvæstelser og beskadigelser!

Døren kan slå imod væggen og blive beskadiget herved. Ved glasdøren kan det beskadigede glas medføre kvæstelser!

- Beskyt døren, så den ikke kan støde imod væggen. Anbring en dørstopper, f. eks. med filtag, på væggen.
- En åbningsbegrænser for døren på 90° kan bestilles gennem vores kundeservice.



ADVARSEL

Ustabilt apparat!

Fare for kvæstelser og skader. Apparatet kan vælte.

- Fastgør apparatet iht. brugsanvisningen.



ADVARSEL

Fare for brand og beskadigelse!

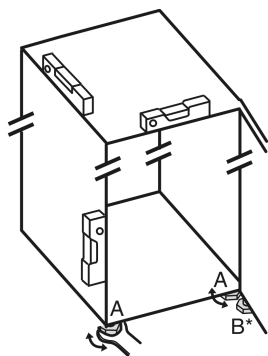
- Varmeafgivende apparater, som f. eks. mikrobølgeovn, toastere osv. må ikke stilles på apparatet!

Kontrollér, at følgende forudsætninger er opfyldt:

- Apparatet må kun skubbes, når det er tomt.
- Opstil apparatet kun med hjælp fra andre.

9 Justering af apparat

- Justér apparatet, så det er fast og i vater med den medfølgende gaffelnøgle på stillefødderne (A) et vaterpas.



10 Efter opstillingen

- Træk beskyttelsesfolierne af huset udvendige sider.
- Træk beskyttelsesfolierne af pyntelisterne.
- Træk beskyttelsesfolierne af pyntelisterne og skuffefronterne.
- Træk beskyttelsesfolierne af bagvæggen af rustfrit stål.
- Fjern alle dele til transportsikring.
- Rengør apparatet .
- Notér type (model, nummer), apparatets betegnelse, apparatets nummer/serienummer, købsdato og forhandlerens adresse i de dertil beregnede felter .

11 Bortskafning af emballagen



ADVARSEL

Fare for at blive kvalt af emballagemateriale og folier!

- Lad ikke børn lege med emballagemateriale.

Emballagen er fremstillet af genanvendelige materialer:

- Bølgepap/pap
- Dele af skummet polystyrol
- Folier og poser af polyethylen














- Bånd af polypropylen
- Naglet træramme med plade af polyetylene*
- Emballagen bør afleveres på den nærmeste genbrugsplads.

12 Forklaring af anvendte symboler

	Der er fare for personskader ved dette trin! Overhold sikkerhedsanvisningerne!
	Vejledningen gælder for flere modeller. Dette trin skal kun udføres, hvis det er relevant for dit skab.
	Følg den udførlige beskrivelse i vejledningens tekstdel i forbindelse med monteringen.
	Afsnittet gælder enten for et skab med én eller to døre.
	Vælg mellem følgende alternativer: Skab med lågeanslag til højre eller skab med lågeanslag til venstre.
	Monteringstrin nødvendigt ved IceMaker og/eller InfinitySpring.
	Løsn eller spænd kun skrueene meget lidt.
	Spænd skruen helt.
	Kontrollér, om følgende arbejdsstrin er nødvendigt for din model.
	Kontroller, at de anvendte komponenter er rigtigt monteret/sidder rigtigt.
	Mål det angivne mål igen, og korriger om nødvendigt.
	Værktøj til monteringen: Metermål
	Værktøj til monteringen: Batteridrevet skruemaskine og tilbehør

Ændring af døranslag

	Værktøj til monteringen: Vaterpas
	Værktøj til monteringen: Gaffelnøgle med str. 7 og str. 10
	Der skal være to personer til dette arbejdsstrin.
	Arbejdsstrinnet udføres på det markerede sted på skabet.
	Hjælpe midler til monteringen: Snor
	Hjælpe midler til monteringen: Vinkelmål
	Hjælpe midler til monteringen: Skrue-trækker
	Hjælpe midler til monteringen: Saks
	Hjælpe midler til monteringen: Markeringsstift, kan afvaskes
	Tilbehørspakke: Udtagning af dele
	Kasser dele, der ikke længere skal bruges.

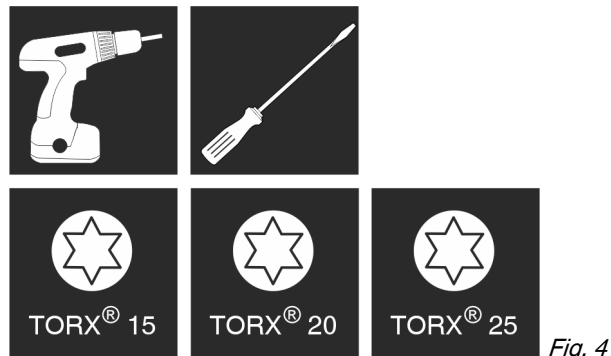


Fig. 4



ADVARSEL

Fare for kvæstelser, hvis døren falder af!
Hvis hængseldele ikke er skruet tilstrækkeligt fast, kan døren falde af. Dette kan forårsage alvorlige kvæstelser. Desuden lukker døren måske ikke således, at apparatet ikke køler korrekt.

- ▶ Skru hængselkonsollerne/lejoboltene fast med 4 Nm.
- ▶ Kontrollér alle skruer, og efterspænd eventuelt.

VIGTIGT

Fare for beskadigelse for Side-by-Side apparater på grund af kondensvand!*

Nogle apparater kan opbygges som Side-by-Side kombinationer (to apparater ved siden af hinanden).

Hvis dit apparat er **et Side-by-Side (SBS) apparat**:

- ▶ SBS-kombinationen stilles op iht. bilaget.

Hvis **placeringen af apparaterne er foreskrevet**:

- ▶ Skift ikke døranslag.

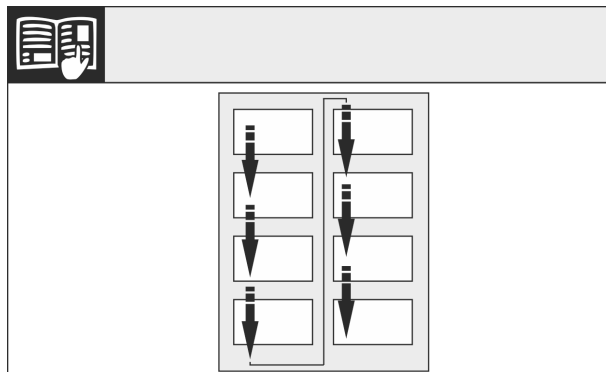


Fig. 5

Vær opmærksom på læseretningen.

13 Ændring af døranslag

Værktøj

13.1 Løsning af kabelforbindelse

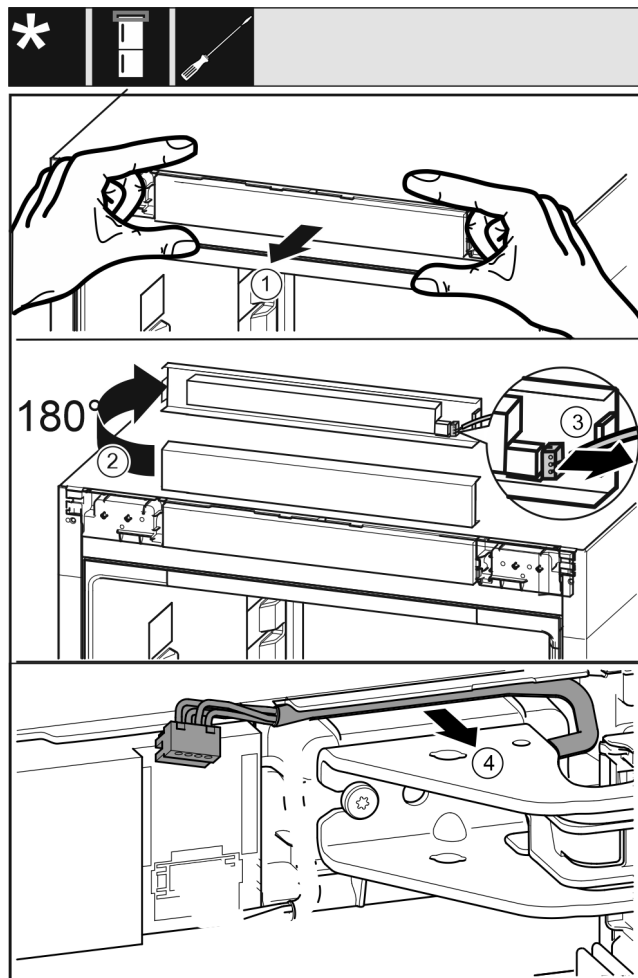


Fig. 6

- ▶ Løsn apparatets betjeningsafdækning forsigtigt fremefter. Fig. 6 (1)
- ▶ Drej betjeningsafdækningen 180° op. Fig. 6 (2)
- ▶ Tryk låsetapperne forsigtigt bagud, og træk stikket forsigtigt ud. Fig. 6 (3)
- ▶ Løsn forsigtigt kabelforbindelsen fra føringen over hængselkonsollen. Fig. 6 (4)

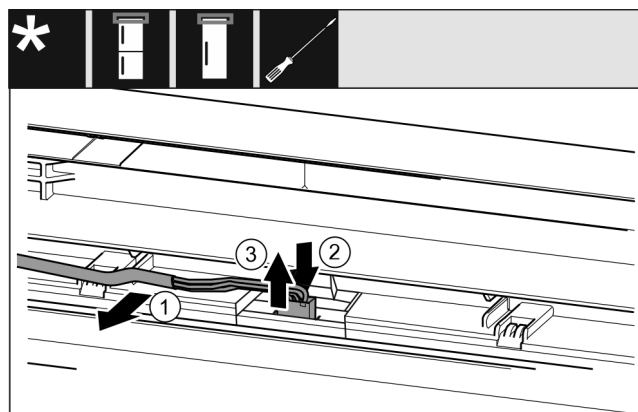


Fig. 7

- ▶ Løsn forsigtigt det grå kabel fra føringen i døren. Fig. 7 (1)
- ▶ Tryk lasken under stikket bagud. Fig. 7 (2)
- ▶ Træk stikket forsigtigt opad. Fig. 7 (3)

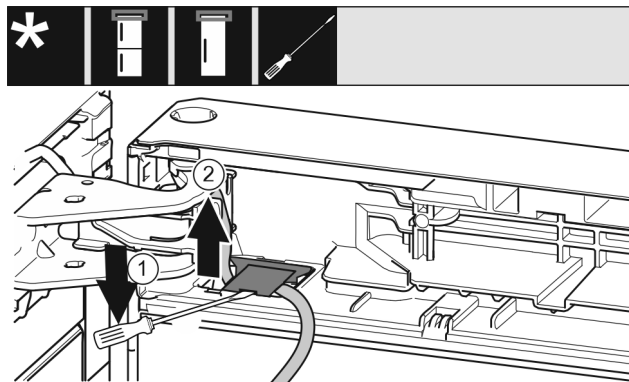


Fig. 8

- ▶ Løft afdækningen med en flad skruetrækker, og træk den ud. Fig. 8 (1)
- ▶ Træk kablet ud. Fig. 8 (2)

13.2 Afmontering af den øverste dør

Bemærk

- ▶ Tag fødevarerne ud af rummene i døren, inden du tager døren af, så de ikke falder ud.

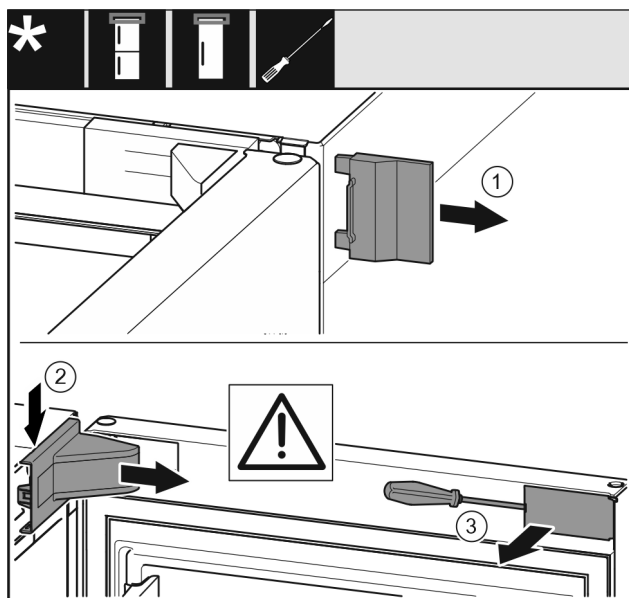


Fig. 9

- ▶ Åbn døren.

VIGTIGT

Fare for beskadigelse!

Hvis tætningen i døren bliver beskadiget, lukker døren eventuelt ikke rigtigt og kølingen er ikke tilstrækkelig.

- ▶ Sørg for, at dørtætningen ikke bliver beskadiget med skruetrækkeren!

- ▶ Tag den udvendige afdækning af. Fig. 9 (1)
- ▶ Klik hængselkonsollens afdækning ud, og løsn den. Tag hængselkonsollens afdækning af. Fig. 9 (2)
- ▶ Løsn blindpladen med en flad skruetrækker, og drej den til side. Fig. 9 (3)

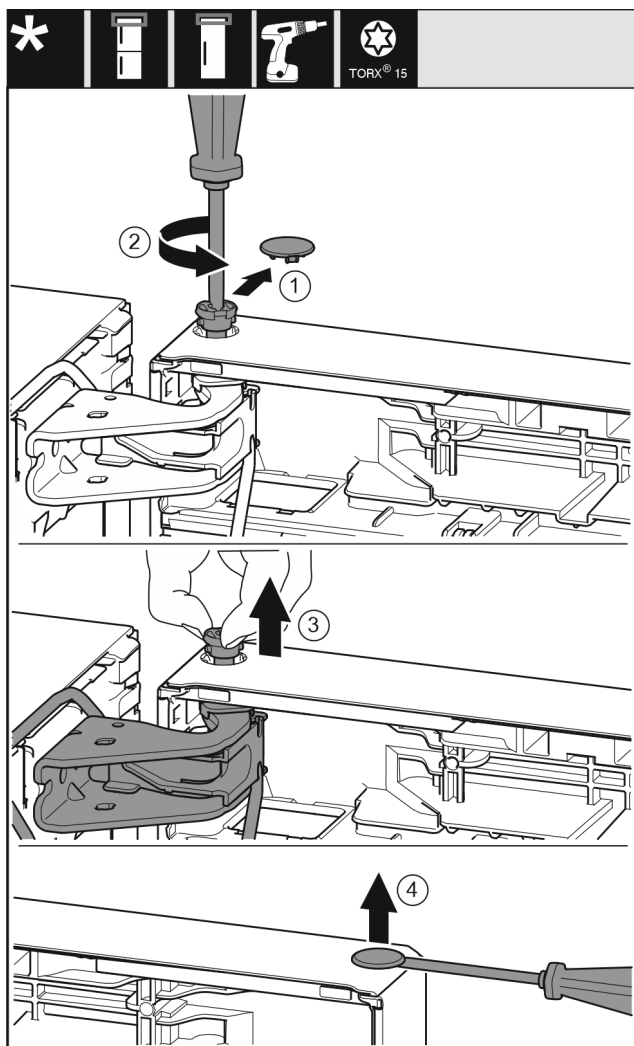


Fig. 10



FORSIGTIG

Fare for kvæstelser, når døren hælder ud!

- ▶ Hold døren godt fast.
 - ▶ Sæt døren forsigtigt ned.
-
- ▶ Træk forsigtigt sikringsafdækningen af. Fig. 10 (1)
 - ▶ Skru bolten lidt ud med en skruetrækker T15. Fig. 10 (2)
 - ▶ Hold fast i døren, og træk bolten ud med fingrene. Fig. 10 (3)
 - ▶ Løft lågen, og stil den til side.
 - ▶ Løft forsigtigt propperne ud af lågens lejbøsning med en kærvskrue-trækker, og træk dem ud. Fig. 10 (4)

13.3 Afmontering af den nederste dør

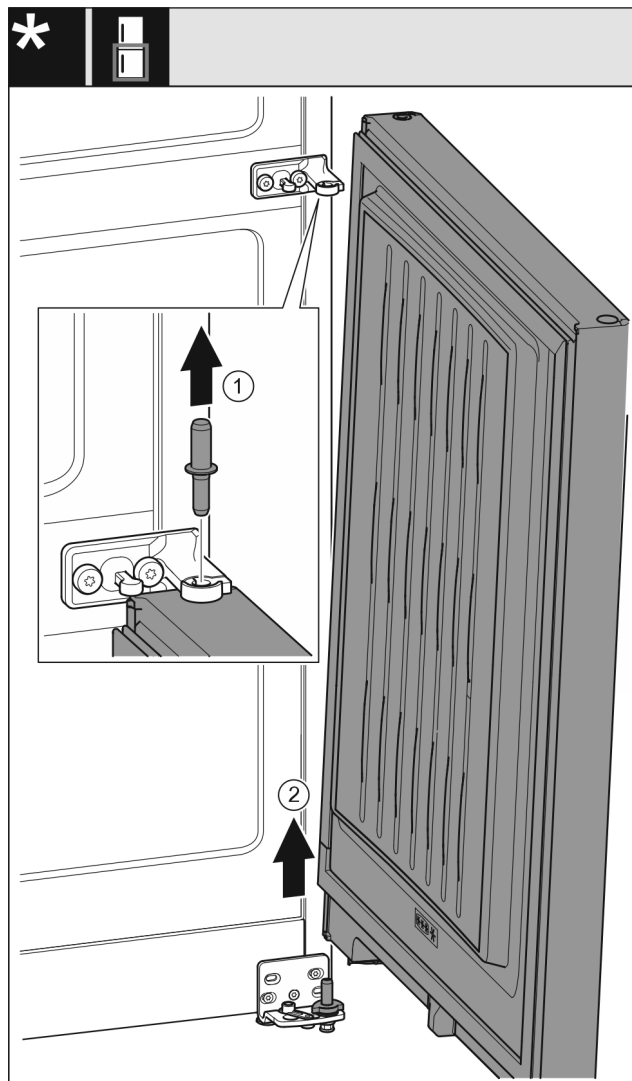


Fig. 11

- ▶ Træk bolten opad og ud. Fig. 11 (1)
- ▶ Sving lågen ud, træk den opad, og stil den til side. Fig. 11 (2)



FORSIGTIG

Fare for kvæstelser, når døren hælder ud!

- ▶ Hold døren godt fast.
- ▶ Sæt døren forsigtigt ned.

13.4 Flytning af de øverste hængseldele

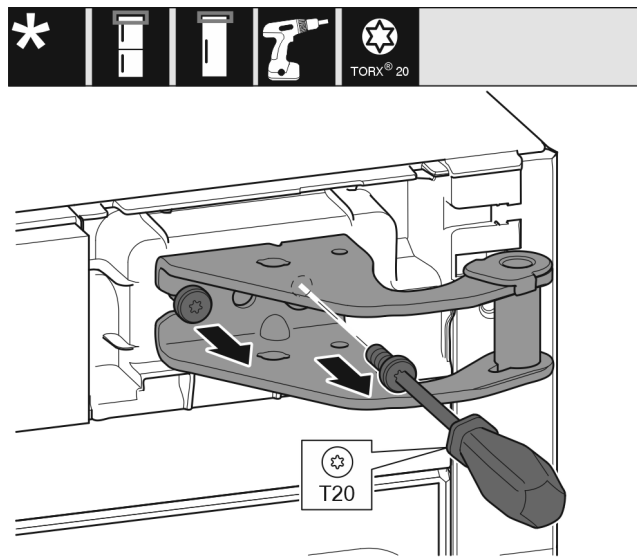


Fig. 12

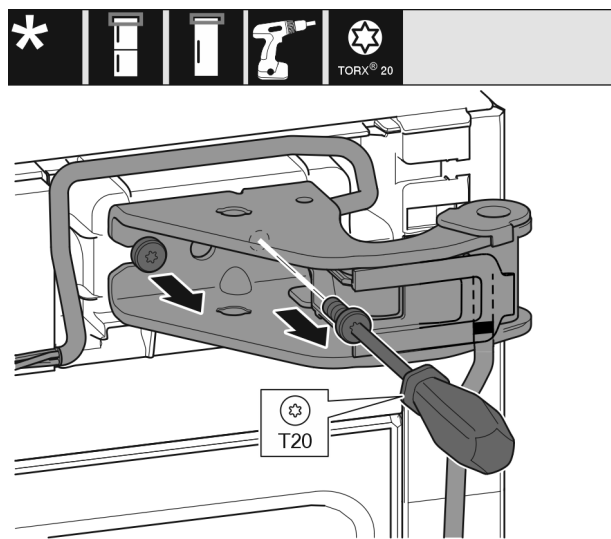


Fig. 13

- ▶ Skru de to skruer ud med skruetrækkeren T20.
- ▶ Løft hængselkonsollen, og fjern den.
- ▶ Løft hængselkonsol og kabel, og fjern dem.

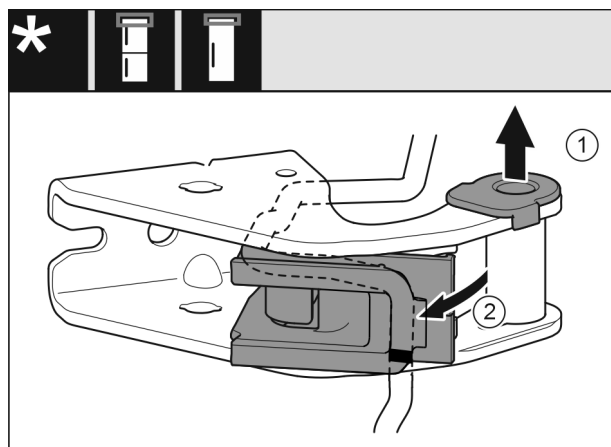


Fig. 14

- ▶ Træk lejevøsningen ud af føringen. Fig. 14 (1)
- ▶ Sving kabelholderen ud. Fig. 14 (2)

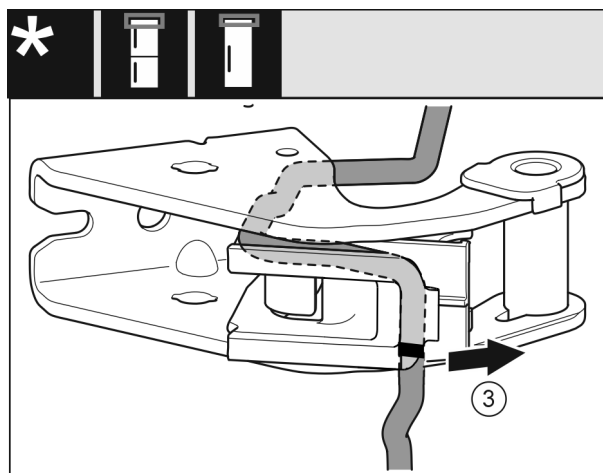


Fig. 15

- ▶ Afmonter kablet med kabelholderen fra hængselkonsollen. Fig. 15 (3)

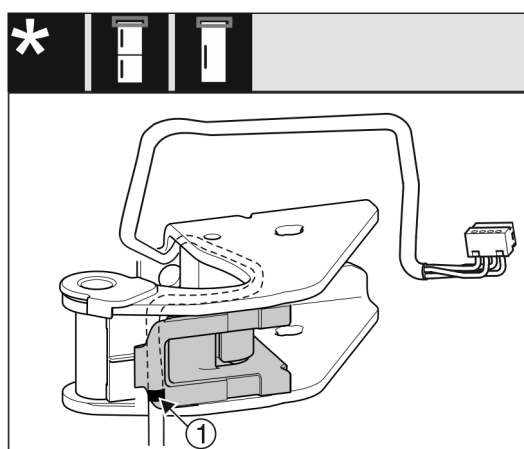


Fig. 16

- ▶ Sæt kablet spejlvendt i den øverste not på kabelholderen.
- ▶ Den midterste markering skal i den forbindelse ligge på kanten af kabelholderen Fig. 16 (1).
- ▶ Sving kabelholderen ind.

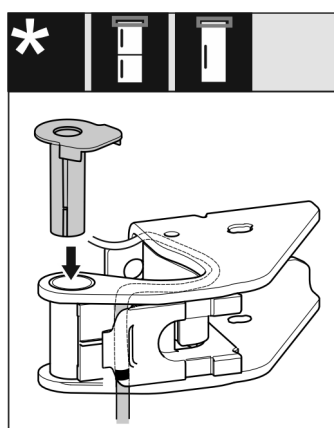


Fig. 17

- ▶ Sæt lejevøsningen i fra den anden side, og lad den gå i indgreb.

VIGTIGT

Fare for klemning af kabler

- ▶ Overhold markeringerne under føringen af kablerne. Den lange ende af kablet føres ind i huset, og den korte ende af kablet føres ind i lågestykket.

Ændring af døranslag

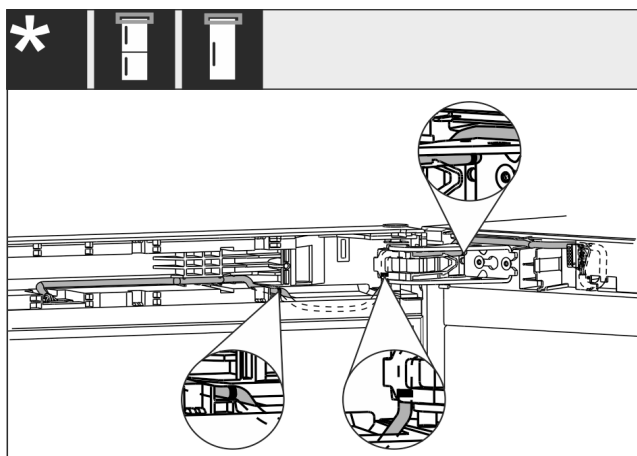


Fig. 18

Efter ommonteringen skal kabelføringen se ud som vist på billedet.

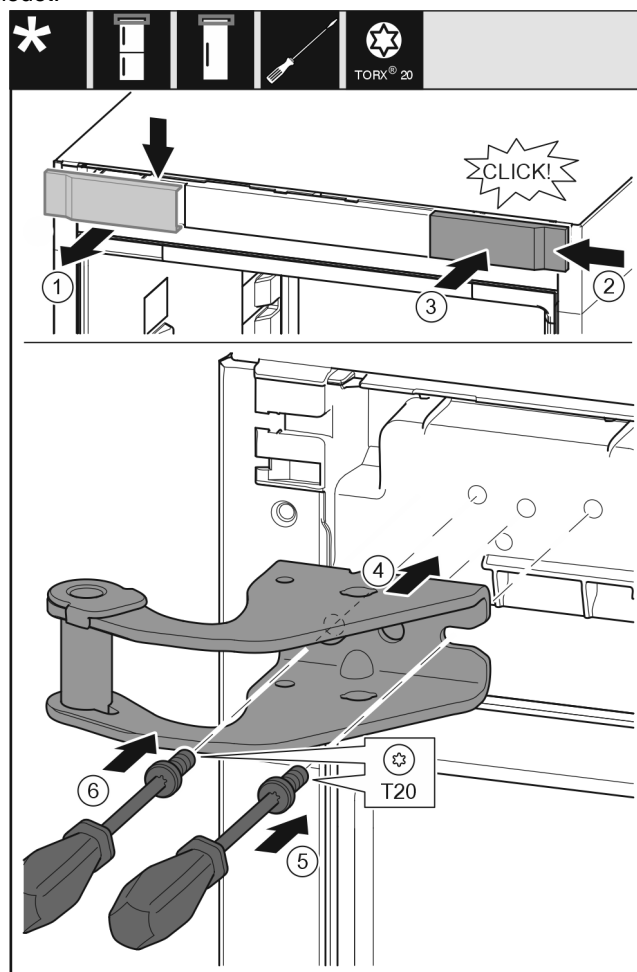


Fig. 19

- ▶ Tag afdækningen af opefter. Fig. 19 (1)
- ▶ Drej afdækningen 180°, og anbring på plads i den anden side fra højre. Fig. 19 (2)
- ▶ Sørg for, at afdækningen går i indgreb. Fig. 19 (3)
- ▶ Anbring den øverste hængselkonsol. Fig. 19 (4)
- ▶ Sæt skruen i med skruetrækkeren T20, og stram den. Fig. 19 (5)
- ▶ Sæt skruen i med skruetrækkeren T20, og stram den. Fig. 19 (6)

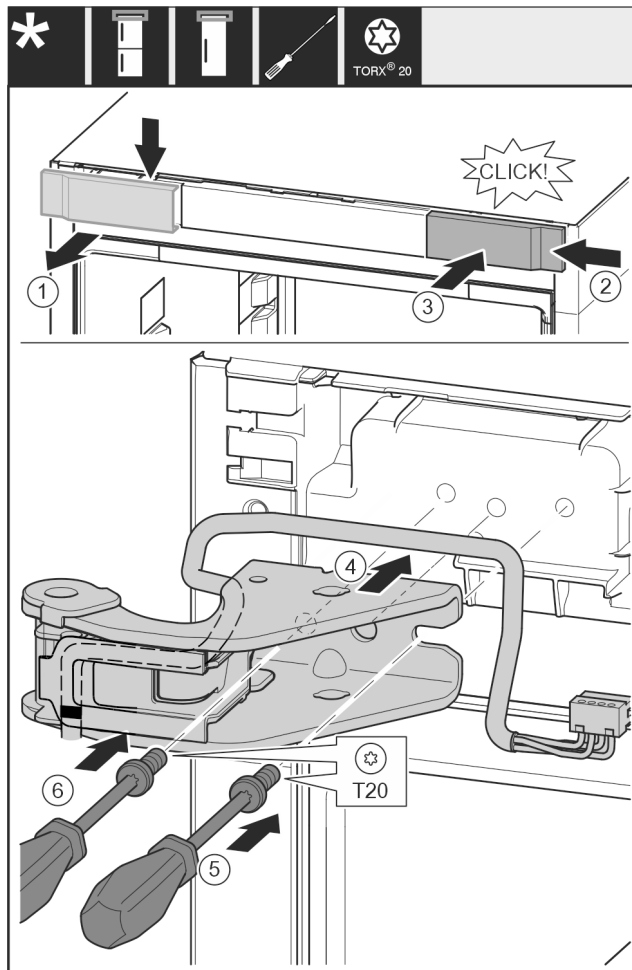


Fig. 20

- ▶ Tag afdækningen af opefter. Fig. 20 (1)
- ▶ Drej afdækningen 180°, og anbring på plads i den anden side fra højre. Fig. 20 (2)
- ▶ Sørg for, at afdækningen går i indgreb. Fig. 20 (3)
- ▶ Anbring den øverste hængselkonsol. Fig. 20 (4)
- ▶ Sæt skruen i med skruetrækkeren T20, og stram den. Fig. 20 (5)
- ▶ Sæt skruen i med skruetrækkeren T20, og stram den. Fig. 20 (6)

13.5 Flytning af midterste hængseldele

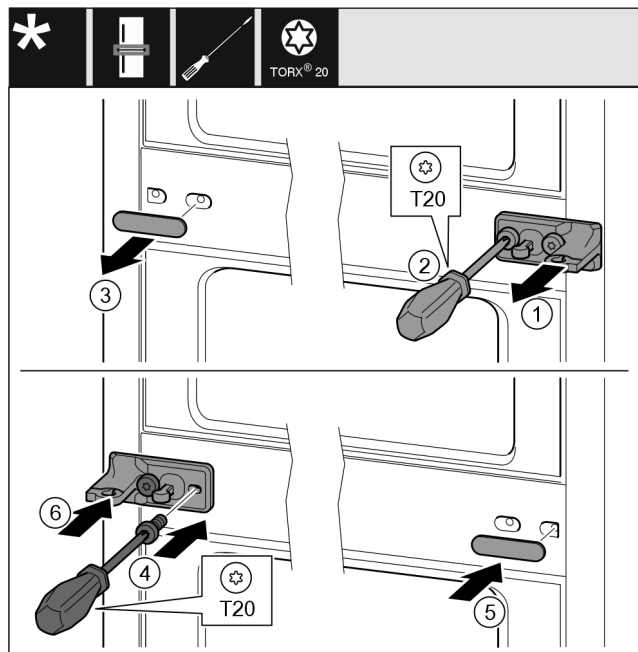


Fig. 21

- ▶ Tag skiven af. Fig. 21 (1)
- ▶ Skru skrueerne ud med skruetrækkeren T20. Fig. 21 (2)
- ▶ Tag forsigtigt afdækningen af. Fig. 21 (3)
- ▶ Drej hængselkonsollen 180°, og skru den fast på den anden side. Fig. 21 (4)
- ▶ Drej afdækningen 180°, og anbring den på den anden side. Fig. 21 (5)
- ▶ Skub skiven på forfra. Fig. 21 (6)

13.6 Flytning af de nederste hængseldele

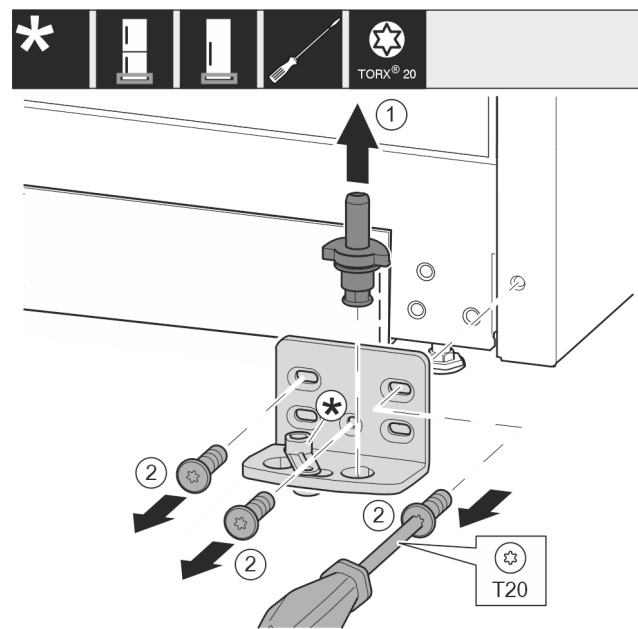


Fig. 22

- ▶ Træk hængselboltens helt opad og ud. Fig. 22 (1)
- ▶ Skru skrueerne ud med skruetrækkeren T20, og tag hængselkonsollen af. Fig. 22 (2)

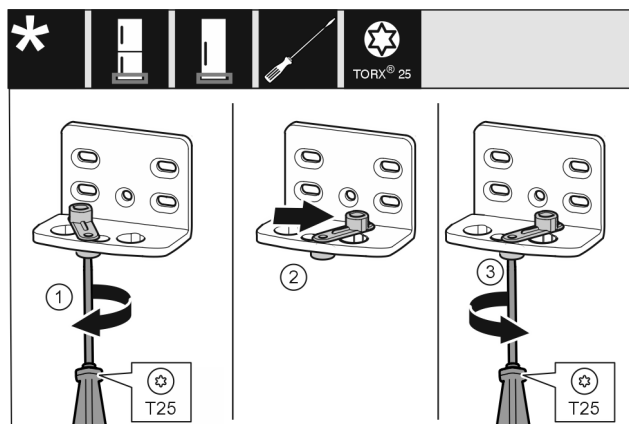


Fig. 23

- ▶ Løsn skruen med skruetrækkeren T25. Fig. 23 (1)
- ▶ Løft dørlukningshjælpen, og drej den 90° mod højre i hullet. Fig. 23 (2)
- ▶ Stram skruen med skruetrækker T25. Fig. 23 (3)

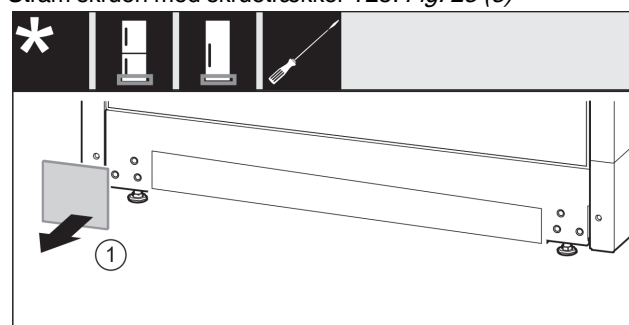


Fig. 24

- ▶ Tag afdækningen af. Fig. 24 (1)

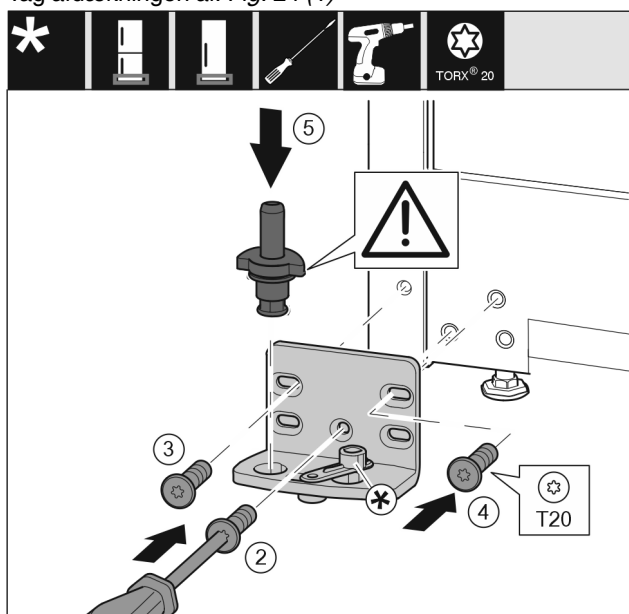


Fig. 25

- ▶ Sæt hængselkonsollen på i den anden side, og skru den fast med en skruetrækker T20. Begynd med skruen 2 forinden i midten. Fig. 25 (2)
- ▶ Stram skrueerne 3 og 4. Fig. 25 (3,4)
- ▶ Sæt hængselboltens helt i. Sørg i den forbindelse for, at låsekammen vender bagud. Fig. 25 (5)

Ændring af døranslag

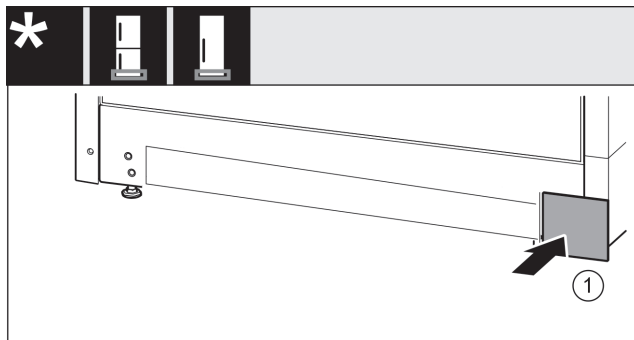


Fig. 26

- ▶ Sæt afdækningen på den anden side igen. Fig. 26 (1)

13.7 Flytning af dørens hængseldele

Nederste dør

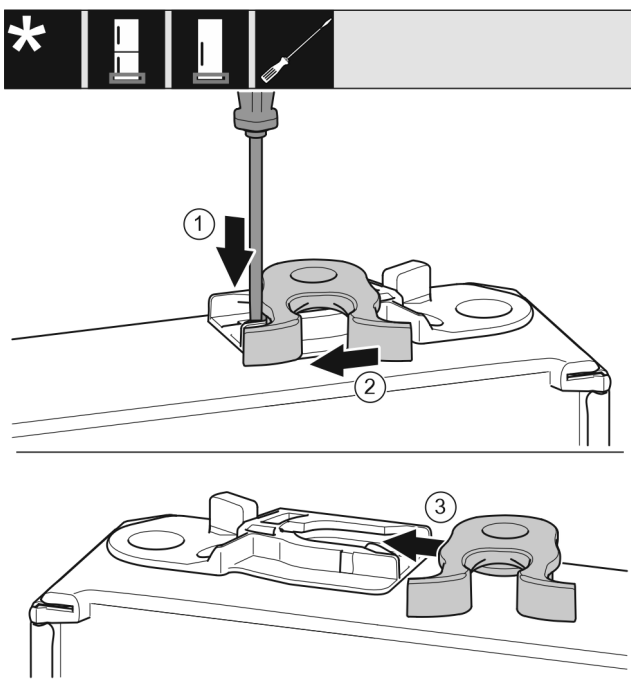


Fig. 27

- ▶ Dørens underside vender opad: Drej døren.
- ▶ Tryk lasken ned med den flade skruetrækker. Fig. 27 (1)
- ▶ Træk låsekroge ud af føringen. Fig. 27 (2)
- ▶ Skub lukkeanordningen ind i føringen i den anden side. Fig. 27 (3)
- ▶ Dørens overside vender opad: Drej døren.

Øverste dør

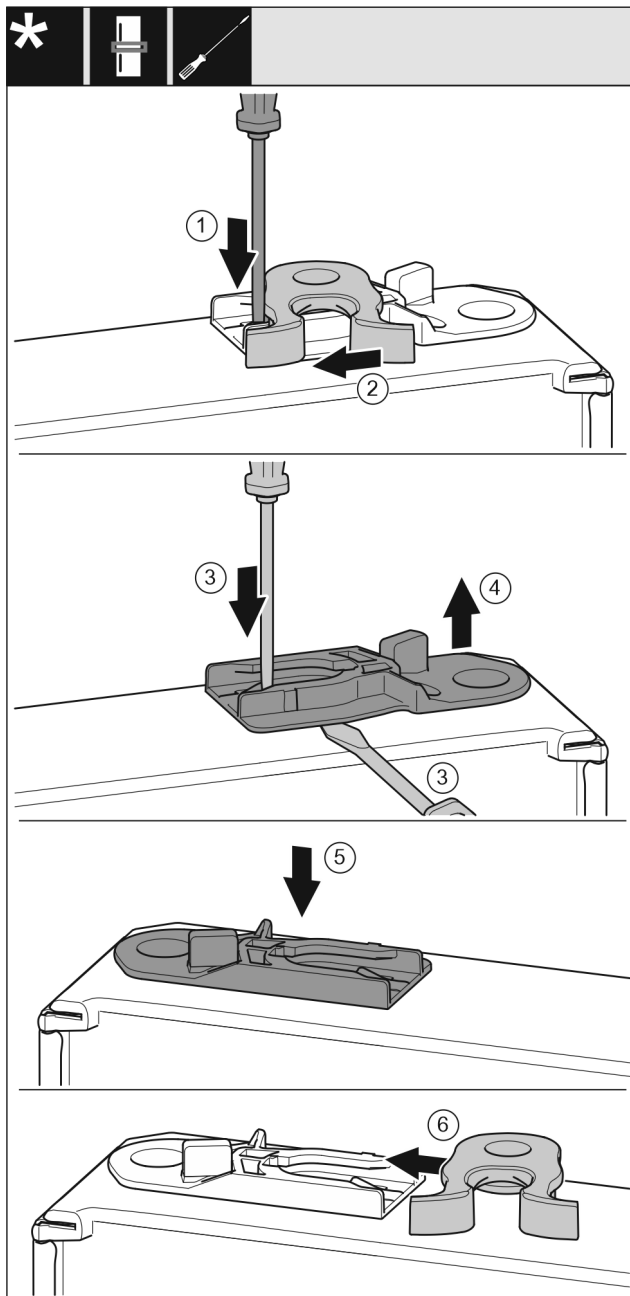


Fig. 28

- ▶ Dørens underside vender opad: Drej døren.
- ▶ Tryk lasken ned med den flade skruetrækker. Fig. 28 (1)
- ▶ Træk låsekroge ud af føringen. Fig. 28 (2)
- ▶ Træk styrebøsningen ud: Tryk lasken ind med kærveskrue-trækkeren, og før samtidig skruetrækkeren ind under styrebøsningen. Fig. 28 (3, 4)
- ▶ Skub den medfølgende styrebøsning ind i den anden side af huset. Fig. 28 (5)
- ▶ Skub låsekroge ind i føringen. Fig. 28 (6)
- ▶ Dørens overside vender opad: Drej døren.

13.8 Montering af nederste dør

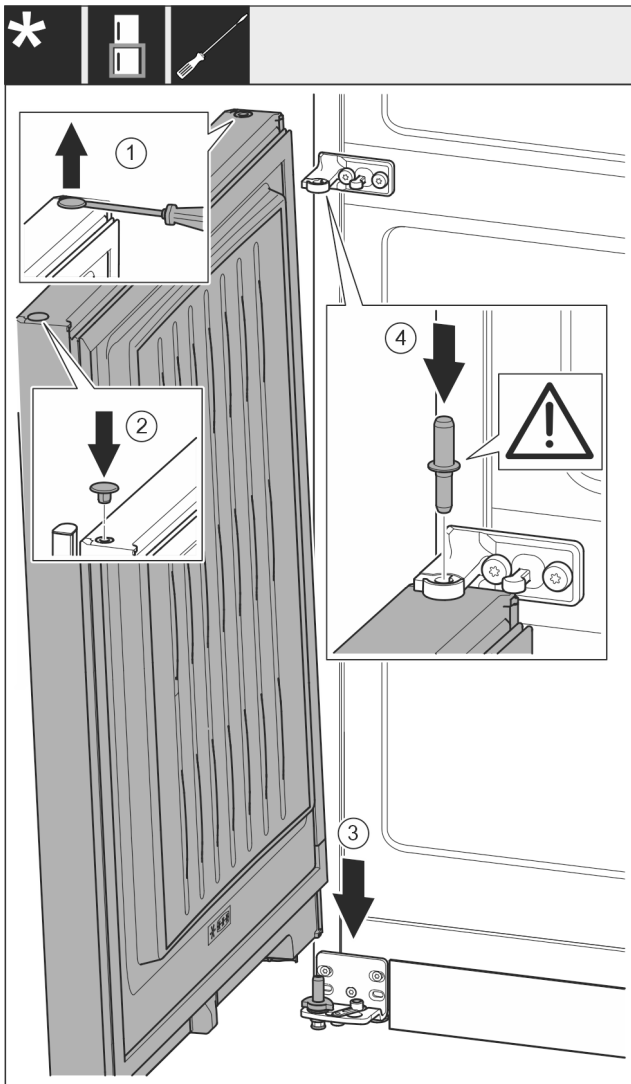


Fig. 29

- ▶ Løft forsigtigt propperne op med en flad skruetrækker, og træk dem ud. Fig. 29 (1)
- ▶ Sæt propperne igen i den anden dørside. Fig. 29 (2)
- ▶ Sæt døren på fra oven og ned på den nederste hængselbolt. Fig. 29 (3)
- ▶ Sæt den midterste hængselbolt i gennem den midterste hængselkonsol i den nederste dør. Sørg i den forbindelse for, at låsekammen vender bagud. Fig. 29 (4)

13.9 Montering af den øverste dør

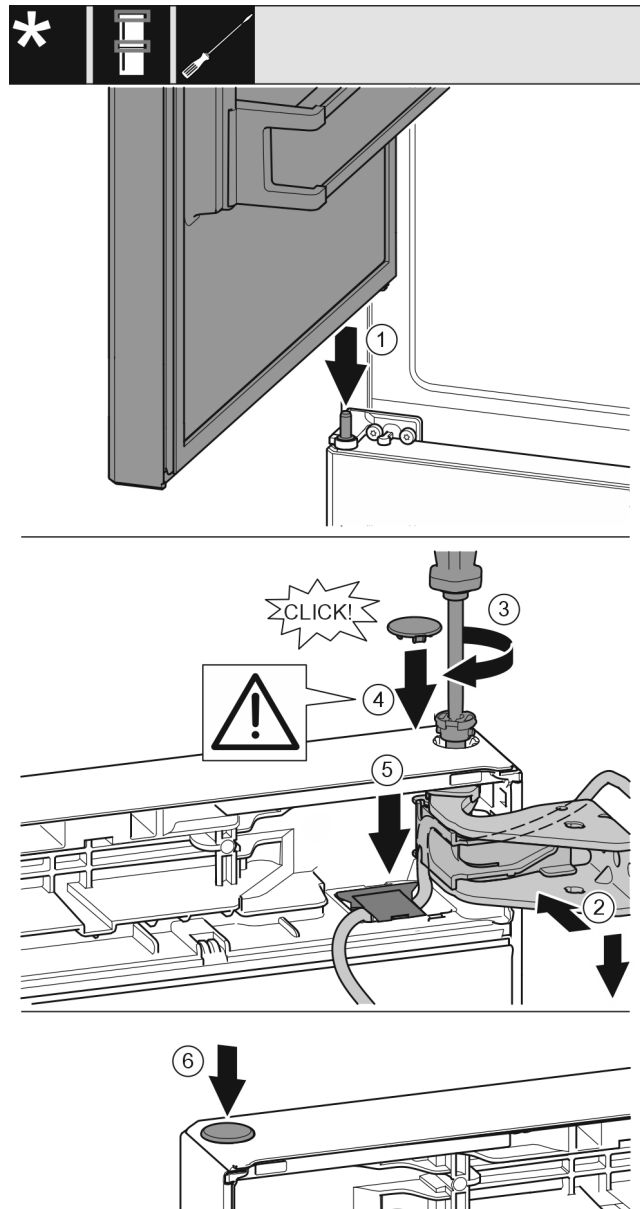


Fig. 30

- ▶ Anbring den øverste dør på den midterste hængselbolt. Fig. 30 (1)
- ▶ Justér døren foroven i forhold til åbningen i hængselbukken. Fig. 30 (2)
- ▶ Sæt bolten i, og skru den fast med skruetrækker T15. Fig. 30 (3)
- ▶ Montér sikringsafdækningen for at beskytte døren: Anbring sikringsafdækningen, og kontrollér, om den hviler på døren. Hvis dette ikke er tilfældet, skal boltens sættes helt i. Fig. 30 (4)

VIGTIGT

Klem kabel

- ▶ Markeringen på kablet skal befinde sig i midten af holderen. Lasken med den længste åbning skal pege fremad.
- ▶ Sæt afdækningen i igen, og tryk den nedad, indtil den går i hak. Fig. 30 (5)
- ▶ Sæt propperne i. Fig. 30 (6)

13.10 Montering af kabelforbindelse

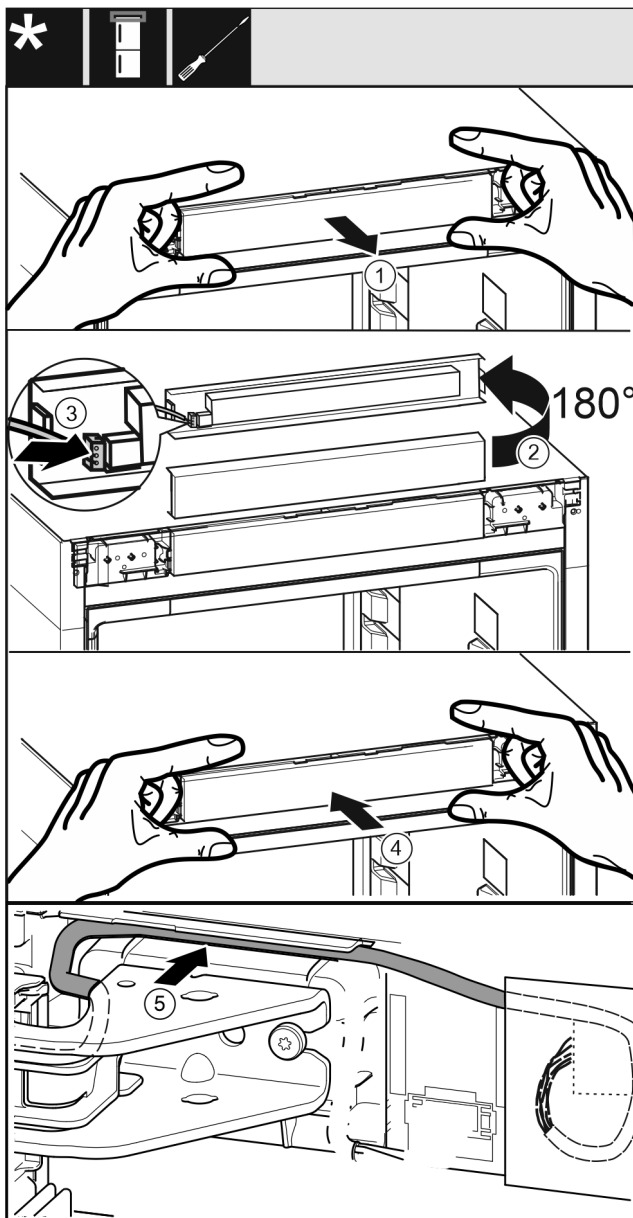


Fig. 31

- ▶ Tag betjeningsafdækningen forsigtigt ud. Fig. 31 (1)
- ▶ Drej afdækningen 180° op. Fig. 31 (2)
- ▶ Sæt stikket i afdækningen til betjeningsdelen. Fig. 31 (3)
- ▶ Sæt betjeningsafdækningen på apparatet igen. Fig. 31 (4)
- ▶ Anbring forsigtigt det grå kabel i føringen over den øverste hængselkonsol. Fig. 31 (5)

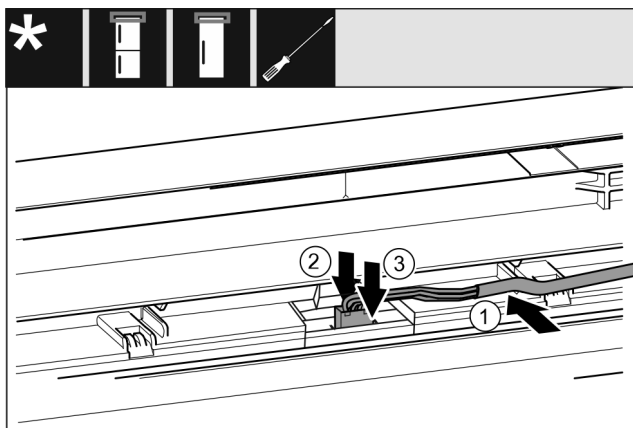


Fig. 32

- ▶ Anbring det grå kabel i føringen i den øverste dør. Fig. 32 (1)
- ▶ Tryk låsetappen bagud Fig. 32 (2)
- ▶ Lad stikket gå i indgreb. Fig. 32 (3)
- ▶ Anbring om nødvendigt det resterende kabel som en sløjfe i føringen.

13.11 Justering af dørene



ADVARSEL

Fare for kvæstelser ved at døren falder ud!

Når lejedelene ikke er skruet tilstrækkelig fast, kan døren falde ud. Dette kan føre til alvorlige kvæstelser. Desuden lukker døren eventuelt ikke rigtigt, således at apparatet ikke køler rigtigt.

- ▶ Lejekonsollerne skrues også fast 4 Nm.
- ▶ Kontroller alle skruerne og spænd dem om nødvendigt efter.
- ▶ Justér eventuelt døren ved hjælp af de to langhuller i hængselkonsollen forned og hængselkonsollen i midten, så den flugter med apparatets hus. Dette gøres ved at skru den midterste skrue i hængselkonsollen forned ud med det medfølgende T20-værktøj. Løsn de resterende skruer lidt med T20-værktøjet eller med en skruetrækker T20, og justér dem i forhold til langhullerne. Løsn skruerne i midten af hængselkonsollen med T20-værktøjet, og justér hængselkonsollen, så den befinder sig i midten over langhullerne.
- ▶ Understøt døren: Skru stillefoden ud på hængselkonsollen forned med en gaffelnøgle str. 10, indtil den hviler på gulvet, og drej den derefter yderligere 90°.

13.12 Anbringelse af afdækninger

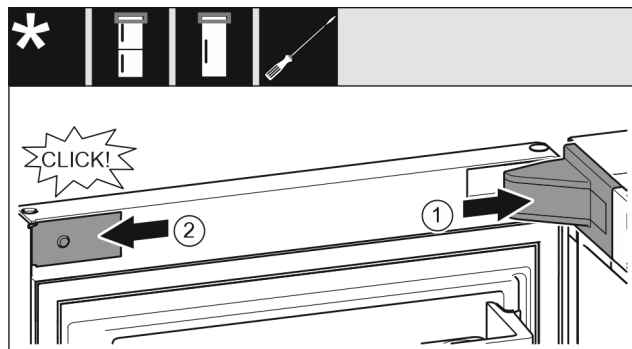


Fig. 33

Døren er åbnet 90°.

- ▶ Anbring hængselkonsollens afdækning, og sørg for, at den går i indgreb, tryk den eventuelt forsigtigt fra hinanden. Fig. 33 (1)
- ▶ Sæt afdækningen på i siden i, og lad den gå i indgreb. Fig. 33 (2)

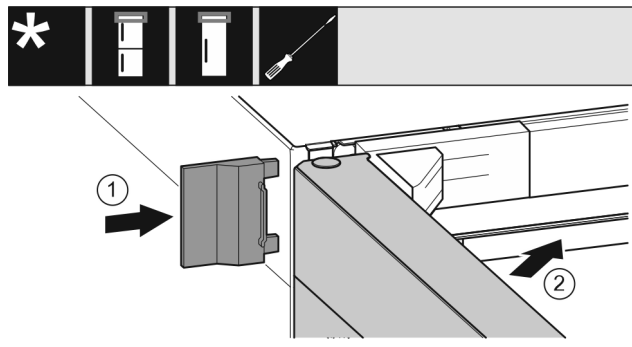


Fig. 34

- ▶ Sæt den udvendige afdækning på. Fig. 34 (1)
- ▶ Luk den øverste dør. Fig. 34 (2)

14 Tilslutning af apparatet



ADVARSEL

Ukorrekt tilslutning!

Fare for brand.

- ▶ Anvend ikke forlængerledninger.
- ▶ Anvend ikke strømskinner.

VIGTIGT

Ukorrekt tilslutning!

Skader på elektronikken.

- ▶ Tilslut ikke apparatet til vekselrettere, der ikke er tilsluttet til elnettet, som f.eks. solarstrømanlæg og benzingeneratorer.
- ▶ Anvend ikke et energisparestik.

Bemærk

Benyt udelukkende den medfølgende nettilslutningsledning.

- ▶ Der kan bestilles en længere nettilslutningsledning hos kundeservice.

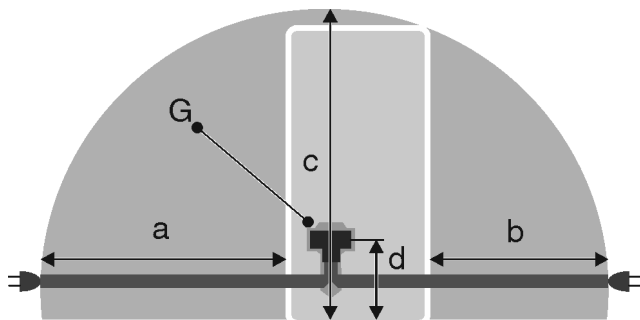


Fig. 35*

a	b	c	d	G
~ 1800 mm	~ 1400 mm	~ 2100 mm	~ 200 mm	Apparatstik

Kontrollér, at følgende forudsætninger er opfyldt:

- Strømtype og spænding på opstillingsstedet svarer til angivelserne på typeskiltet.
- Stikdåsen er jordet og sikret elektrisk i overensstemmelse med forskrifterne.
- Sikringens brydestrøm ligger mellem 10 og 16 A.
- Stikdåsen skal være tilgængelig.
- Stikdåsen ligger ikke bag apparatet men i områderne a eller b Fig. 35 (a, b, c).
- ▶ Kontrollér den elektriske tilslutning.
- ▶ Sæt apparatstikket Fig. 35 (G) i på apparatets bagside. Sørg for, at det går rigtig i hak.
- ▶ Tilslut netstikket til spændingsforsyningen.
- ▷ Liebherr-logoet vises på skærmen.
- ▷ Visningen skifter til standby-symbolet.



home.liebherr.com/fridge-manuals

DA Køle-frysekombination

Udgivelsesdato: 20220615

Artikelnr.-indeks: 7080464-00

Liebherr-Hausgeräte Marica EOOD
Bezirk Plovdiv
4202 Radinovo
Bulgarien