



Instrucțiuni de montaj

Quality, Design and Innovation



home.liebherr.com/fridge-manuals



LIEBHERR

Conținut

1	Instrucțiuni generale de siguranță.....	3
2	Condiții de instalare.....	3
2.1	Locul instalării.....	3
2.2	Branșamentul electric.....	3
3	Cotele aparatului.....	4
4	Dimensiunile nișei.....	4
5	Front de mobilier.....	4
5.1	Greutate front mobilier.....	4
5.2	Ușă mobilier.....	5
5.3	Dimensiuni fronturi mobilier.....	5
5.4	Dimensiuni ramă profilată.....	5
5.5	Reglarea cotei fantei fără coliziune.....	5
6	Transportarea aparatului.....	6
7	Despachetarea aparatului.....	6
8	După instalare.....	6
9	Evacuarea ambalajului la deșeurile.....	6
10	Schimbarea opritorului ușii cu balamaua suportului.....	6
10.1	Indicații de securitate.....	6
10.2	Sculă.....	6
10.3	Îndepărtarea capacelor.....	6
10.4	Scoaterea ușii.....	7
10.5	Demontarea balamalei.....	8
10.6	Mutarea capacului superior.....	8
10.7	Mutarea capacului inferior.....	9
10.8	Mutarea opritorului ușii.....	9
10.9	Montarea balamalelor.....	9
10.10	Mutarea vinclului superior.....	10
10.11	Mutarea vinclului inferior.....	10
10.12	Montarea ușii.....	11
10.13	Așezarea capacelor.....	11
11	Schimbarea opritorului ușii cu balama cu articulații multiple (nu este adecvat ca decor).....	12
11.1	Indicații de securitate.....	12
11.2	Sculă.....	12
11.3	Îndepărtarea capacelor.....	12
11.4	Scoaterea ușii.....	13
11.5	Demontarea balamalei.....	13
11.6	Mutarea capacelor.....	13
11.7	Mutarea opritorului ușii.....	14
11.8	Montarea balamalelor.....	14
11.9	Mutarea vinclului superior.....	15
11.10	Mutarea vinclului inferior.....	15
11.11	Montarea ușii.....	15
11.12	Așezarea capacelor.....	16
12	Schimbarea opritorului ușii cu balama cu articulații multiple (adecvat ca decor).....	16
12.1	Indicații de securitate.....	16
12.2	Sculă.....	17
12.3	Îndepărtarea capacelor.....	17
12.4	Scoaterea ușii.....	17
12.5	Demontarea balamalei.....	18
12.6	Mutarea opritorului ușii.....	18
12.7	Montarea balamalelor.....	19
12.8	Mutarea vinclului superior.....	19
12.9	Mutarea vinclului inferior.....	20
12.10	Montarea ușii.....	20
12.11	Așezarea capacelor.....	20
13	Montare încastrată.....	21
13.1	Sculă.....	21
13.2	Pregătirea aparatului.....	21
13.3	Fixare în plafon.....	21
13.4	Fixare laterală.....	22
13.5	Alinierea aparatului.....	22

13.6	Montarea soclului.....	22
13.7	Fixarea aparatului în nișă.....	23
14	Montarea ușii mobilierului.....	23
15	Racordarea aparatului la alimentarea electrică... ..	25

Producătorul lucrează permanent la dezvoltarea tuturor tipurilor și modelelor. Din acest motiv, vă rugăm să înțelegeți că trebuie să ne rezervăm dreptul de a efectua modificări în ceea ce privește forma, dotarea și tehnica.

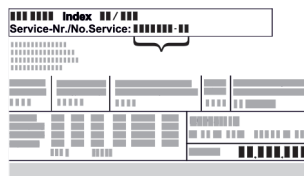
Simbol	Explicație
	<p>Citirea manualului</p> <p>Pentru a vă familiariza cu toate avantajele oferite de noul dumneavoastră aparat, vă rugăm să citiți cu atenție indicațiile din prezentul manual de utilizare.</p>
	<p>Informații suplimentare pe internet</p> <p>Manualul digital cu informații complementare și în alte limbi este disponibil pe internet prin scanarea codului QR de pe partea frontală a acestui manual sau prin introducerea numărului de service la home.liebherr.com/fridge-manuals.</p> <p>Găsiți numărul de service pe plăcuța de fabricație:</p>  <p><i>Fig. Reprezentare exemplificativă</i></p>
	<p>Verificarea aparatului</p> <p>Verificați toate piesele cu privire la daune din timpul transportului. Adresați-vă în caz de plângeri comerciantului sau serviciului pentru clienți.</p>
	<p>Abateri</p> <p>Manualul este valabil pentru mai multe modele, prin urmare sunt posibile unele abateri. Paragrafele, care sunt valabile numai pentru anumite aparate, sunt marcate cu o steluță (*).</p>
	<p>Instrucțiuni de manevrare și rezultatele acțiunii</p> <p>Instrucțiunile de manevrare sunt marcate cu o ▶.</p> <p>Rezultatele acțiunii sunt marcate cu o ▷.</p>
	<p>Videoclipuri</p> <p>Videoclipurile referitoare la aparate sunt disponibile pe canalul de YouTube al Liebherr-Haushälterate.</p>

Licențe Open-Source:

Aparatul conține componente software, care utilizează licențe Open-Source. Informații referitoare la licențele Open-Source utilizate pot fi interogate aici: home.liebherr.com/open-source-licences

1 Instrucțiuni generale de siguranță

- Păstrați cu grijă prezentele instrucțiuni de montaj, astfel încât să le aveți la îndemână în orice moment.
- Dacă retransmiteți aparatul, înmânați mai departe și instrucțiunile de montaj la posesorul ulterior.
- Pentru a utiliza aparatul conform prescripțiilor și în siguranță, citiți prezentele instrucțiuni de montaj cu atenție înainte de instalare și utilizare. Urmați în permanență instrucțiunile, indicațiile de securitate și indicațiile de avertizare cuprinse în acestea. Acestea sunt importante, astfel încât să puteți instala și exploata aparatul în siguranță și în stare impecabilă.
- Citiți mai întâi indicațiile de securitate generale din **instrucțiunile de utilizare**, care aparțin de prezentele instrucțiuni de montaj, din capitolul "Indicații de securitate generale" și urmați-le. Dacă nu mai găsiți **instrucțiunile de utilizare**, puteți descărca **instrucțiunile de utilizare** de pe internet prin introducerea numărului de service la home.liebherr.com/fridge-manuals. Numărul de service se află pe plăcuța de fabricație:



- **Respectați indicațiile de avertizare și indicațiile suplimentare specifice din capitolele corespunzătoare, dacă instalați aparatul:**

	PERICOL	marchează o situație de pericol imediat, care va cauza vătămări corporale grave sau mortale dacă nu este evitată.
	AVERTIZARE	marchează o situație periculoasă, care ar putea cauza vătămări corporale grave sau mortale dacă nu este evitată.
	PRECAUȚIE	marchează o situație periculoasă, care ar putea cauza vătămări corporale ușoare sau medii dacă nu este evitată.
	ATENȚIE	marchează o situație periculoasă, care ar putea cauza pagube materiale dacă nu este evitată.
	Indicație	marchează indicații importante și sfaturi utile.

2 Condiții de instalare



AVERTIZARE

Pericol de incendiu din cauza umezelii!
Atunci când componentele conducătoare de electricitate sau cablul de alimentare cu energie electrică devin umede, se poate cauza un scurtcircuit.

- ▶ Aparatul este conceput pentru utilizarea în spații închise. Nu utilizați aparatul în aer liber, în zone umede sau în apropierea surselor de apă.

2.1 Locul instalării



AVERTIZARE

Scăpări de agent frigorific și ulei!
Incendiu. Agentul frigorific utilizat este ecologic, dar inflamabil. Uleiul conținut este, de asemenea, inflamabil. Scăpările de agent frigorific și de ulei se pot aprinde în cazul unei concentrații corespunzător de ridicate și în contact cu o sursă de căldură externă.

- ▶ Nu deteriorați conductele circuitului de agent frigorific și ale compresorului.

- Nu instalați aparatul în spații expuse direct la radiația solară, lângă mașina de gătit, instalația de încălzire sau alte asemenea.
- Locul optim de amplasare este o încăpere uscată și bine ventilată.
- Atunci când aparatul este montat într-o zonă foarte umedă, pe partea exterioară a aparatului se poate forma apă de condens. Aveți grijă să fie asigurate întotdeauna o ventilație și o aerisire corespunzătoare la locul de instalare.
- Cu cât este mai mult agent frigorific în aparat, cu atât mai mare trebuie să fie spațiul în care stă aparatul. În spații prea mici, în cazul unei scurgeri, poate apărea un amestec gaz-aer inflamabil. Pentru fiecare 8 g de agent frigorific, spațiul de instalare trebuie să fie de cel puțin 1 m³. Informații privind agentul frigorific utilizat găsiți pe plăcuța de fabricație din interiorul aparatului.
- Podeaua de la locul de instalare trebuie să fie orizontală și netedă.
- Locul de instalare trebuie să fie rezistent la sarcină pentru greutatea aparatului, inclusiv depozitarea maximă.
- Utilizarea în zonele cu pericol de explozie este inadmisibilă.

2.2 Branșamentul electric



AVERTIZARE

Pericol de incendiu cauzat de instalarea improprie!
▶ Aveți în vedere să nu se înțepenească niciun cablu de rețea sub aparat, dacă instalați aparatul.

- ▶ Instalați aparatul astfel încât acesta să nu atingă niciun ștecher sau cablu de rețea.
- ▶ Nu conectați aparate la prizele aflate în zona din spatele aparatului.
- ▶ Prizele sau barele distribuitoarelor multiple, precum și alte aparate electronice (ca de ex. transformatoare cu halogen) **nu** trebuie să fie amplasate și exploatate pe partea posterioară a aparatelor.

Cotele aparatului

3 Cotele aparatului

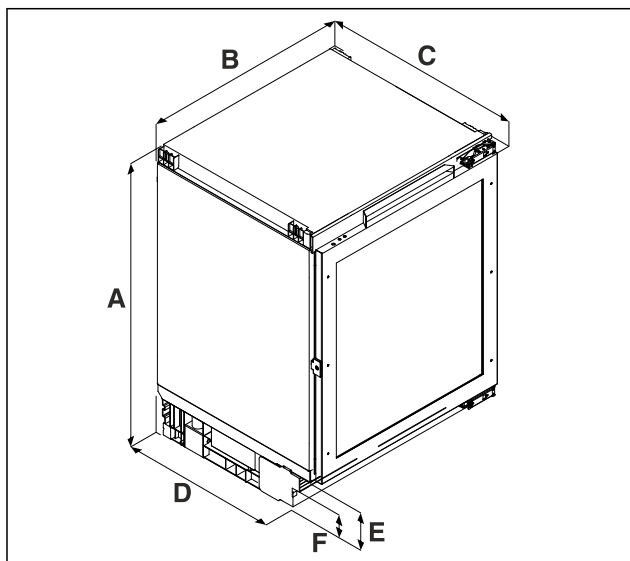


Fig. 1 Representare exemplificatoare

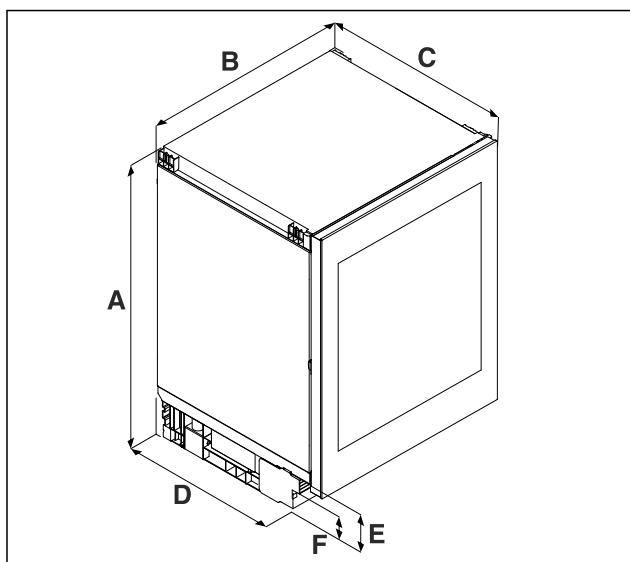


Fig. 1 Representare exemplificatoare

(A) Înălțimea aparatului, inclusiv picioarele
(B) Lățimea aparatului
(C) Adâncime aparat

	.. 36..	.. 37..
A	820 mm până la 880 mm	860 mm până la 920 mm
B	597 mm	
C	UW..pr: 560 mm UW..gb:* 575 mm	
D	459 mm	
E	104 mm până la 164 mm	
F	61,5 mm până la 121,5 mm	

A) Notația tipului aparatului

4 Dimensiunile nișei

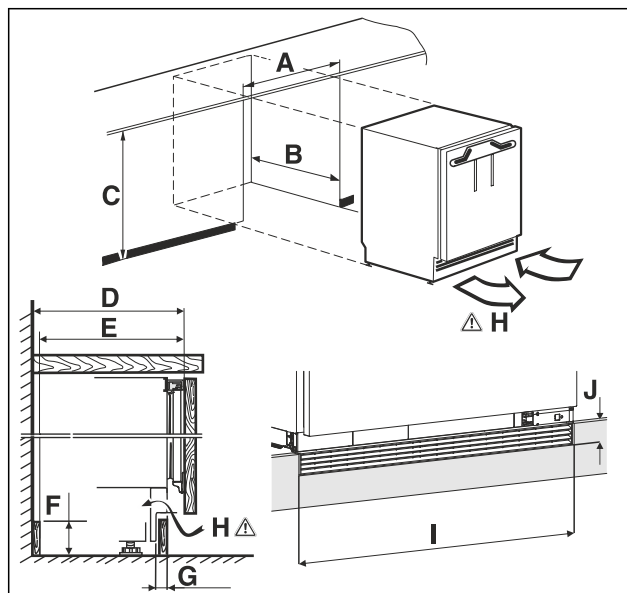


Fig. 2 Representare exemplificatoare

(A) Lățime nișă
(B) Adâncime nișă
(C) Înălțime nișă
(H) Secțiune transversală de ventilare

A	600 mm	
B	UW..pr: min. 560 mm UW..gb: min. 575 mm	
C	.. 36..: 820 mm până la 880 mm	.. 37..: 860 mm până la 920 mm
D	550 mm	
E	540 mm	
F	140 mm	
G	22 mm până la 77 mm	
H	150 cm ²	
I	600 mm	
J	40 mm	

A) Notația tipului aparatului

5 Front de mobilier

5.1 Greutate front mobilier

ATENȚIE

Pericol de deteriorare din cauza greutății prea mari a ușii mobilierului!

Dacă ușa mobilierului este prea grea nu poate fi exclusă deteriorarea balamalelor și disfuncționalitățile rezultate de aici.

► Înainte de a monta ușa mobilierului, asigurați-vă că nu este depășită greutatea admisă a ușii mobilierului.

Înălțimea nișei	Greutatea maximă a ușii mobilierului
.. 36.. ^{A)}	10 kg
.. 37.. ^{A)}	10 kg

A) Notația tipului aparatului

5.2 Ușă mobilier

- Pentru mobilierul de bucătărie este necesară o ușă.
- Ușa trebuie să aibă o grosime de minim 16 mm și de maxim 19 mm.
- Trebuie să existe o fantă de minim 3 mm lățime între ușă și ușa dulapului aflată deasupra (dacă există).
- Lățimea ușii mobilierului depinde de stilul bucătăriei și de mărimea fantei dintre panourile ușilor de la dulap. În general, între ușile mobilierului trebuie lăsată o fantă verticală de 3 mm.
- Dacă există și alte dulapuri, marginea superioară a ușii mobilierului trebuie să se afle la aceeași înălțime cu ușile mobilierului învecinat.
- Ușa mobilierului trebuie să fie plană și montată fără tensionare.

ATENȚIE

Pericol de deteriorare din cauza greutateii prea mari a ușii mobilierului!

Dacă ușa mobilierului este prea grea nu poate fi exclusă deteriorarea balamalelor și disfuncționalitățile rezultate de aici.

► Înainte de a monta ușa mobilierului, asigurați-vă că nu este depășită greutatea admisă a ușii mobilierului.

5.3 Dimensiuni fronturi mobilier

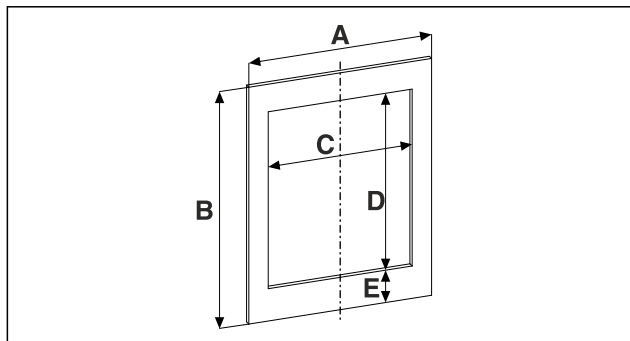


Fig. 3

Înălțimea nișei	.. 36..	.. 37..
A	595 mm	
B	717 mm	776 mm
C	458 mm	
D	524 mm	568,5 mm
E	96,5 mm	111 mm
Pentru aparatele fără ușă de sticlă nu mai sunt necesare valorile C, D și E.		

A) Notația tipului aparatului

5.4 Dimensiuni ramă profilată

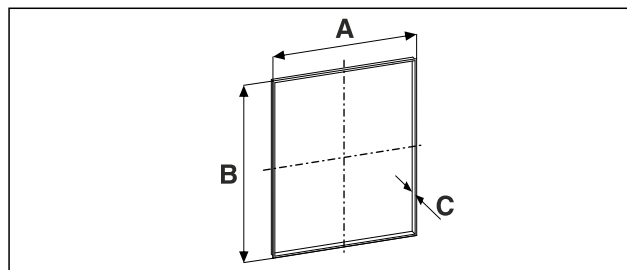


Fig. 4

Înălțimea nișei	.. 36..	.. 37..
A	458 mm	
B	524 mm	568,5 mm
C	La o grosime a panoului de 19 mm: 21 mm	

A) Notația tipului aparatului

A = dimensiunea interioară pentru decuparea în montarea ramei profilului în frontul mobilierului

B = dimensiunea interioară pentru decuparea în montarea ramei profilului în frontul mobilierului

C = grosimea ramei profilului

5.5 Reglarea cotei fantei fără coliziune

După ce ați montat frontul(urile) de mobilier, trebuie să verificați, ca fronturile de mobilier să nu intre în coliziune.

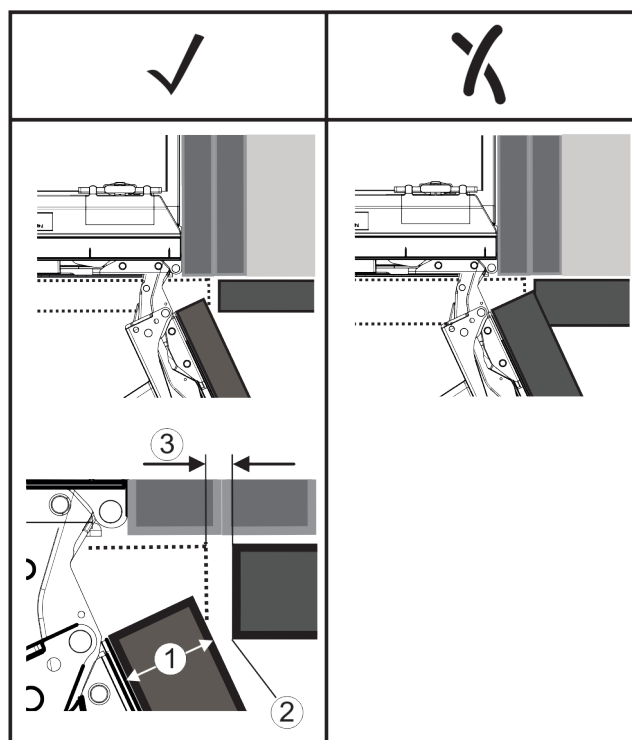


Fig. 5

(1) Grosimea frontului (FD) (3) Cota fantei (S)
(2) Raza muchiiilor (R)

Transportarea aparatului

FD(1) (mm)	R (2) = 0 mm		R = 1,2 mm		R = 2 mm		R = 3 mm	
	G _{min}	G _{max}	G _{min}	G _{max}	G _{min}	G _{max}	G _{min}	G _{max}
16	0,3	0,9	0,1	0,4	0,1	0,2	0,1	0,2
19	0,7	2,4	0,3	1,9	0,23	3,25	0,1	0,8
20	2	4,3	1,5	3,6	1	3,1	0,6	2,7
22	3,5	6,3	3	5,6	2,6	5,3	2,1	4,6
24	5,5	8,3	5	7,8	4,5	7,4	4	6,9
26	7,6	10,7	7	10,3	6,6	9,9	6,2	9,4

Fig. 6 Tabel domeniu limită cotă a fantei

G_{min} = domeniul limită inferior al cotei fantei în mm

G_{max} = domeniul limită superior al cotei fantei în mm

Indicație

La corecții aveți întotdeauna în vedere, ca frontul de mobilier să fie adaptat aspectului general al frontului.

Verificați și corectați corespunzător proprietățile de coliziune:

- ▶ Determinați grosimea frontului și raza muchiilor.
- ▶ În tabelul Fig. 6 () citiți domeniul limită pentru cota fantei.
- ▶ Comparați cota fantei cu valorile din tabel.
- ▶ Executați una din următoarele acțiuni corespunzător cotei fantei evaluate.

Cota fantei	Descriere
$S > G_{max}$	Dacă cota fantei este mai mare decât cele două valori limită, trebuie să efectuați o corecție.
$S < G_{min}$	Dacă cota fantei se află sub valorile limită, trebuie să majorați cota fantei. O altă posibilitate oferă majorarea razei muchiilor.
$G_{min} \leq S \leq G_{max}$	Dacă cota fantei se află între cele două valori limită, trebuie să lucrați precis. Se poate ajunge în astfel de cazuri rapid la coliziuni.

6 Transportarea aparatului

Aveți în vedere la transportul aparatului:

- ▶ Transportați aparatul în poziție verticală.
- ▶ Transportați aparatul cu ajutorul a două persoane.

La prima punere în funcțiune:

- ▶ Transportați aparatul în stare ambalată.

La transportul aparatului după prima punere în funcțiune (de ex. mutare sau curățare):

- ▶ Goliți aparatul.
- ▶ Asigurați ușa împotriva deschiderii involuntare.

7 Despachetarea aparatului

ATENȚIE

Pericol de deteriorare pentru podea!

- ▶ Protejați podeaua prin acoperire, înainte de a înlătura ambalajul aparatului.

Dacă aparatul este deteriorat, adresați-vă imediat - înainte de a-l racorda - furnizorului.

- ▶ Verificați aparatul și ambalajul cu privire la daune din timpul transportului. Adresați-vă imediat către furnizori, în caz că presupuneți vreo daună.
- ▶ Înlăturați toate materialele de pe partea posterioară sau de pe pereții laterali ai aparatului, care pot împiedica instalarea în conformitate cu prescripțiile, respectiv ventilarea și aerisirea.
- ▶ Îndepărtați toate foliile de protecție de la aparat. Nu folosiți pentru aceasta obiecte ascuțite sau tăioase!

8 După instalare

- ▶ Desprindeți foliile de protecție. *
- ▶ Curățați aparatul.
- ▶ Dacă este necesar: Dezinfectați aparatul.
- ▶ Păstrați factura pentru a avea la dispoziție la servicii de revizie datele aparatului și ale comerciantului.

9 Evacuarea ambalajului la deșuri



AVERTIZARE

Pericol de asfixiere din cauza materialului de ambalare și a foliilor!

- ▶ Nu lăsați copii să se joace cu materialul de ambalare.

Ambalajul este fabricat din materiale reciclabile:

- Carton ondulat/Carlton
- Piese din polistiren expandat
- Folii și pungi din polietilenă
- Benzi de legare din polipropilenă
- Rame de lemn fixate cu cuie și geam de polietilenă*
- ▶ Predați materialul de ambalare la un centru de colectare oficial.

10 Schimbarea opritorului ușii cu balamaua suportului

10.1 Indicații de securitate



AVERTIZARE

Pericol de accidentare cauzat de schimbarea opritorului ușii necorespunzătoare!

- ▶ Încredințați schimbarea opritorului ușii personalului de specialitate.



AVERTIZARE

Pericol de vătămare și prejudicii materiale din cauza greutatei ușii!

- ▶ Schimbați opritorul ușii numai dacă puteți să susțineți o greutate de 15 kg.
- ▶ Schimbați opritorul ușii cu ajutorul unei a doua persoane.

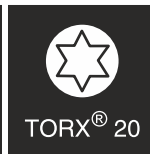
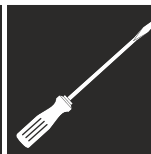
ATENȚIE

Piese conductoare electrice!

Deteriorare a componentelor electrice.

- ▶ Deconectați ștecherul de la rețea înainte de a schimba opritorul ușii.

10.2 Sculă



10.3 Îndepărtarea capacelor

- ▶ Deschideți ușa.

Schimbarea opritorului ușii cu balamaua suportului

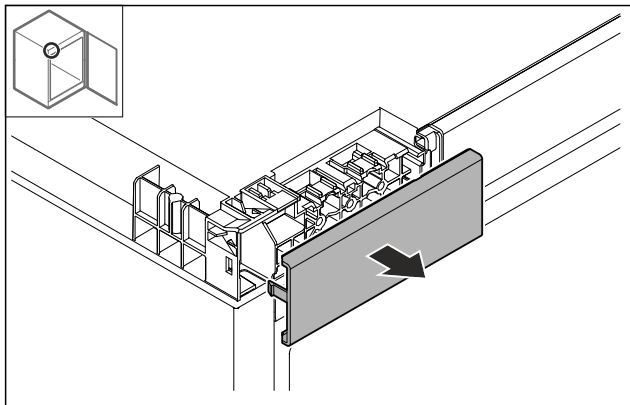


Fig. 7

► Îndepărtați capacul.

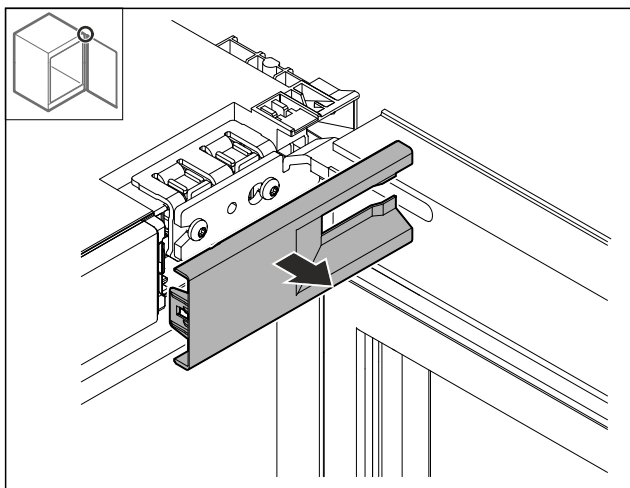


Fig. 8

► Îndepărtați capacul.

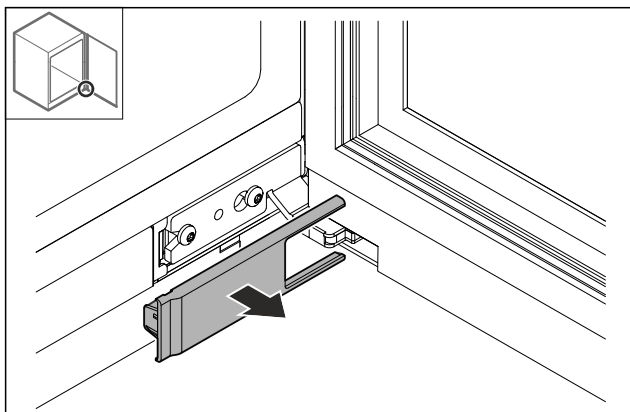


Fig. 9

► Îndepărtați capacul.

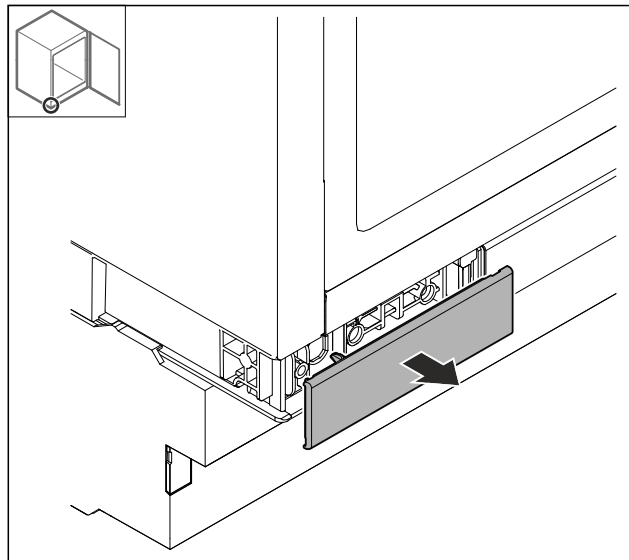


Fig. 10

► Îndepărtați capacul.

10.4 Scoaterea ușii

ATENȚIE

Pericol de accidentare din cauza ușii rabatante!

► Țineți ferm ușa.

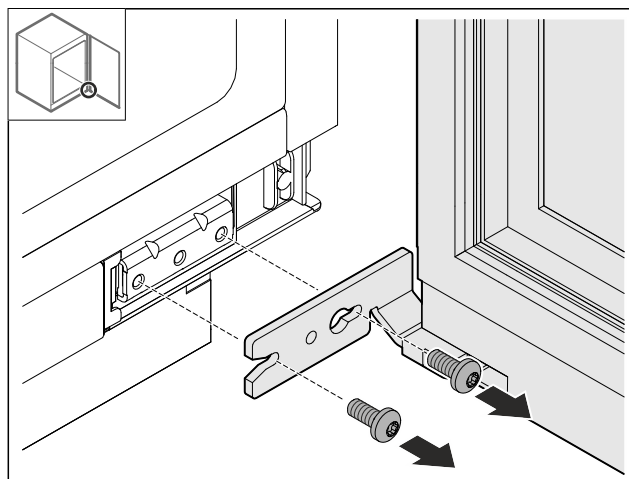


Fig. 11

► Desfaceți șuruburile de jos.

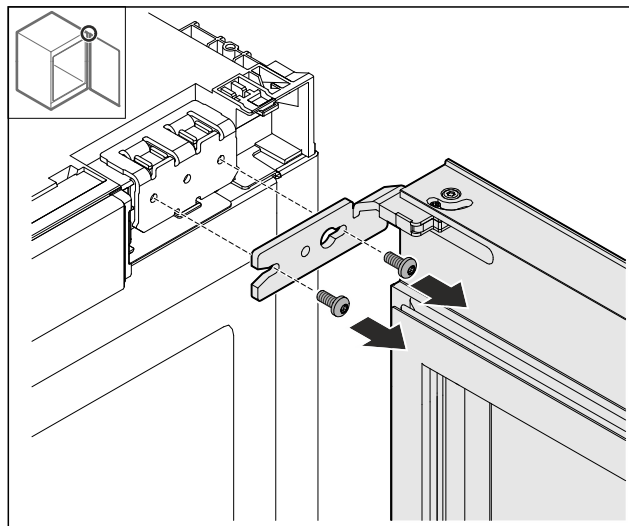


Fig. 12

Schimbarea opritorului ușii cu balamaua suportului

- ▶ Desfaceți șuruburile de sus.
- ▶ Scoateți ușa.
- ▶ Așezați ușa pe un suport moale.

10.5 Demontarea balamalei

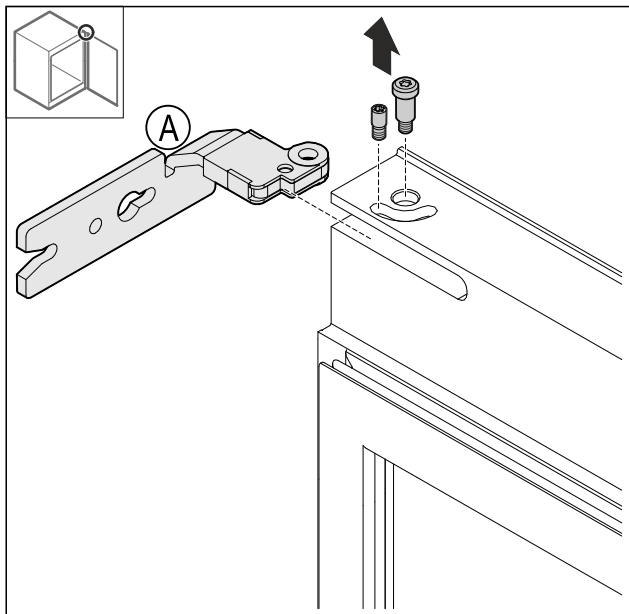


Fig. 13

- ▶ Deșurubați șurubul.

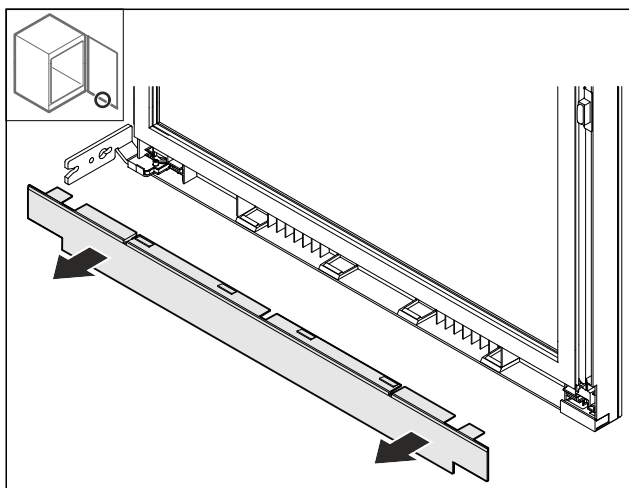


Fig. 14

- ▶ Îndepărtați capacul.

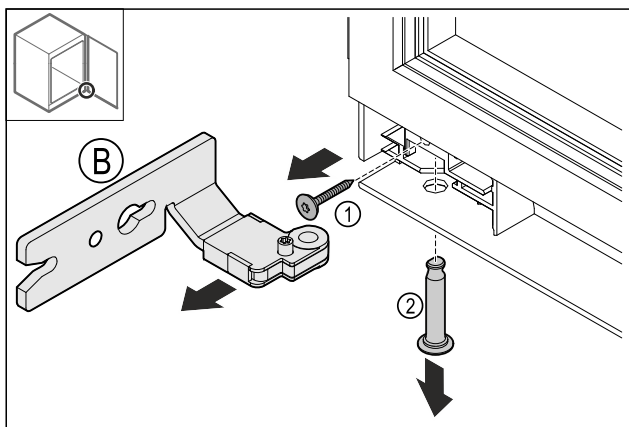


Fig. 15

- ▶ Îndepărtați șurubul Fig. 15 (1).
- ▶ Îndepărtați bolțul Fig. 15 (2).

- ▶ Îndepărtați balamaua Fig. 15 (B).

10.6 Mutarea capacului superior

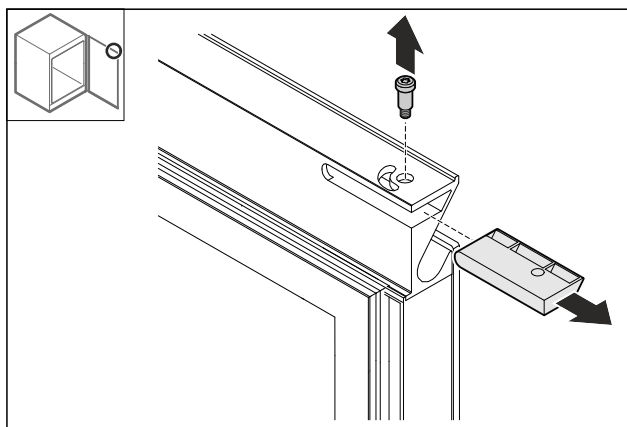


Fig. 16

- ▶ Îndepărtați bolțul.
- ▶ Îndepărtați capacul.
- ▶ Recomandare: Păstrați capacul pentru o utilizare ulterioară.

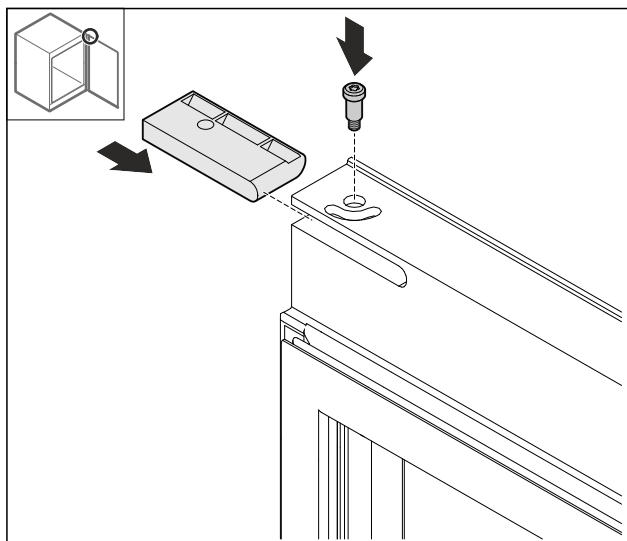


Fig. 17

- ▶ Introduceți capacul din pachetul de accesorii.
- ▶ Înșurubați ferm bolțul.

Schimbarea opritorului ușii cu balamaua suportului

10.7 Mutarea capacului inferior

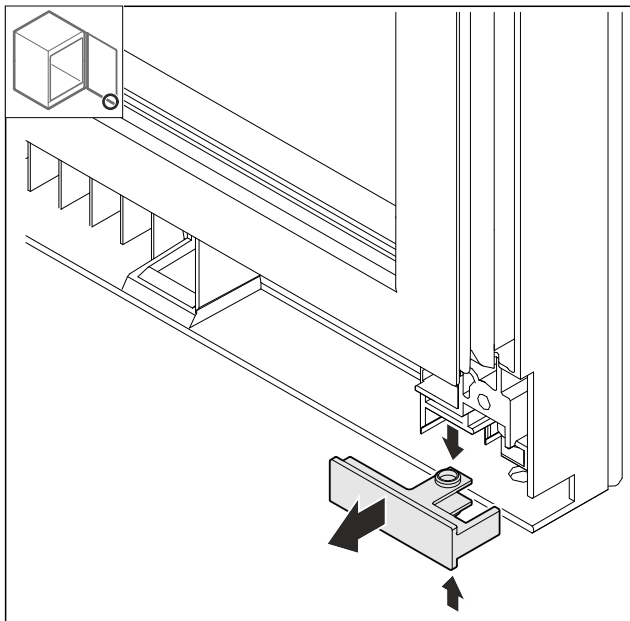


Fig. 18

- ▶ Comprimați ușor partea de sus și de jos a capacului și extrageți-l spre partea din față.

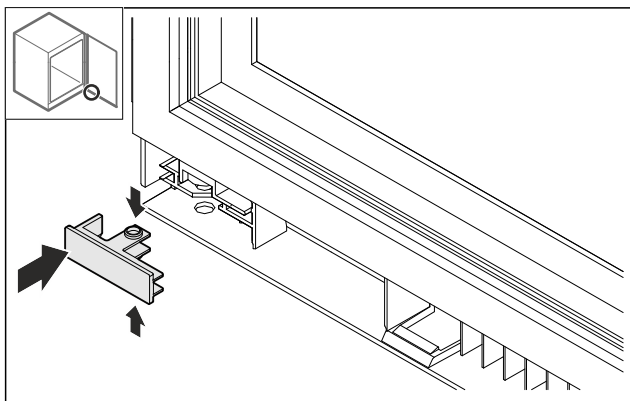


Fig. 19

- ▶ Introduceți capacul rotit cu 180° pe partea opusă.

10.8 Mutarea opritorului ușii

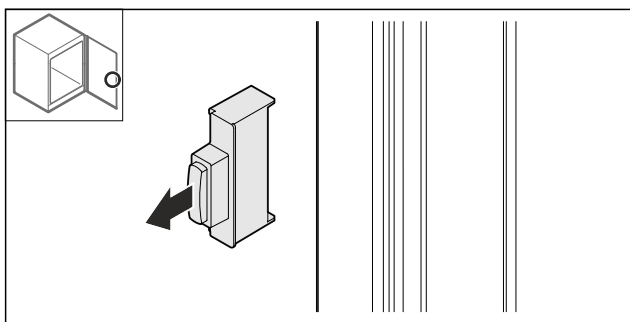


Fig. 20

- ▶ Extrageți opritorul ușii.

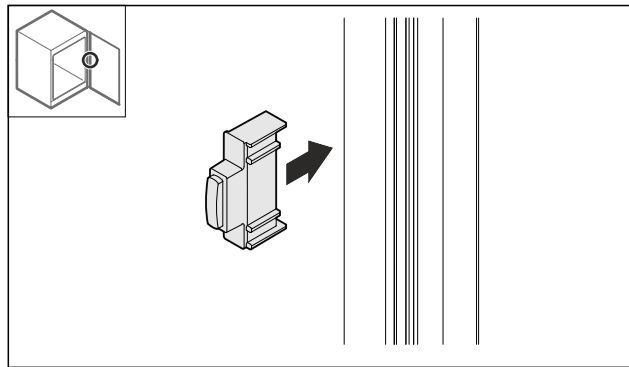


Fig. 21

- ▶ Introduceți opritorul ușii rotit cu 180° pe partea opusă.

10.9 Montarea balamalelor

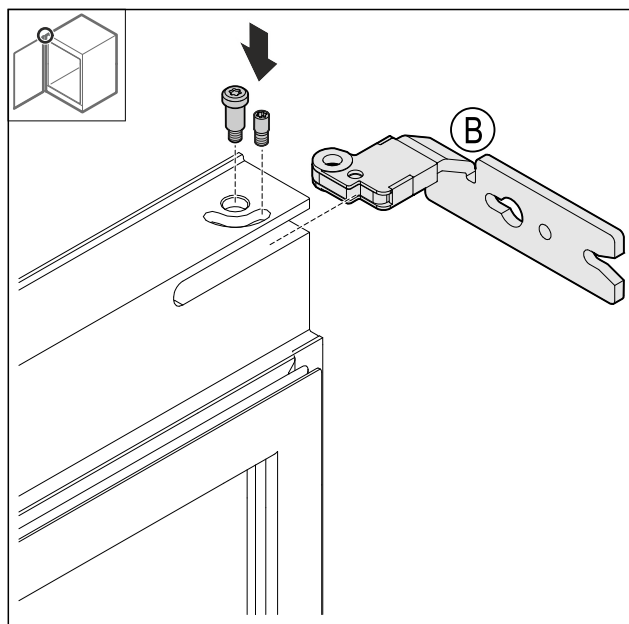


Fig. 22

- ▶ Montați balamaua superioară.

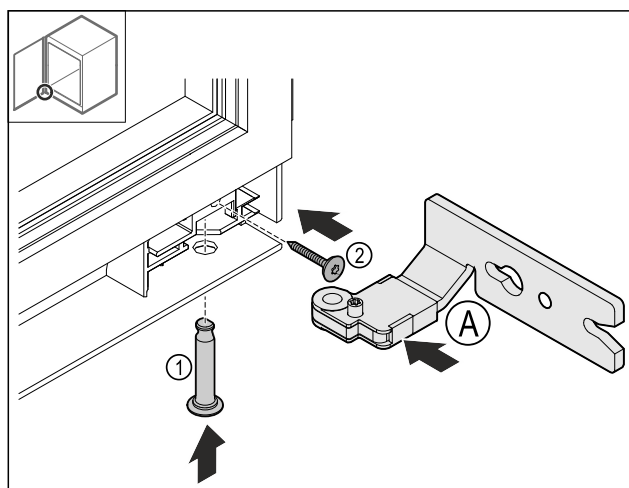


Fig. 23

- ▶ Introduceți balamaua inferioară Fig. 23 (A).
- ▶ Introduceți bolțul Fig. 23 (1) și țineți-l ferm.
- ▶ Strângeți ferm șurubul Fig. 23 (2).

Schimbarea opritorului ușii cu balamaua suportului

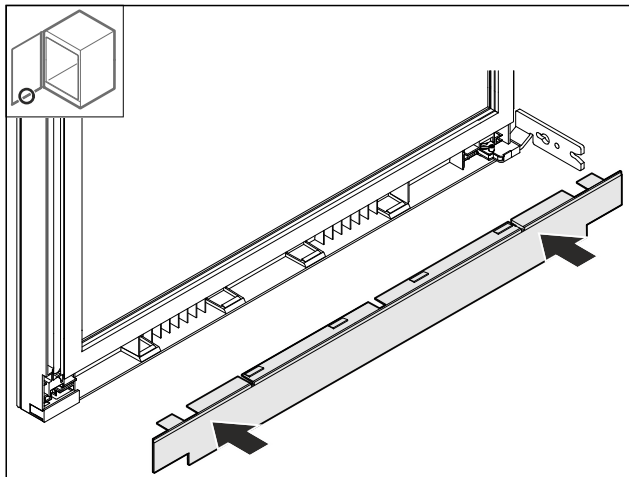


Fig. 24

► Așezați capacul.

10.10 Mutarea vinclului superior

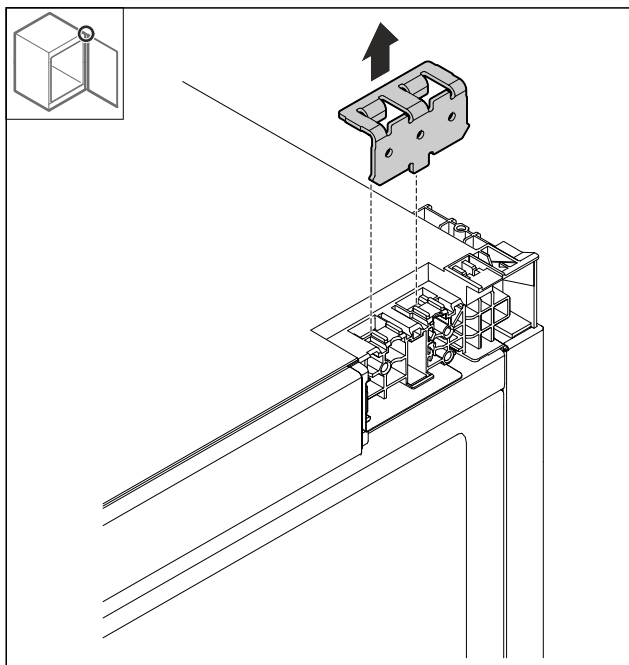


Fig. 25

► Îndepărtați vinclul.

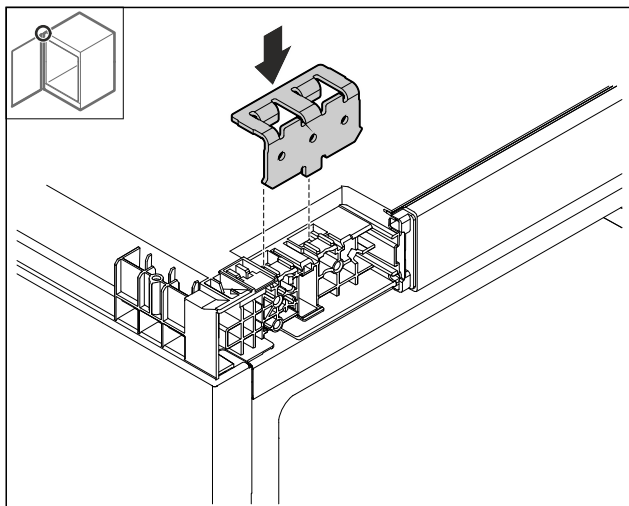


Fig. 26

► Introduceți vinclul.

10.11 Mutarea vinclului inferior

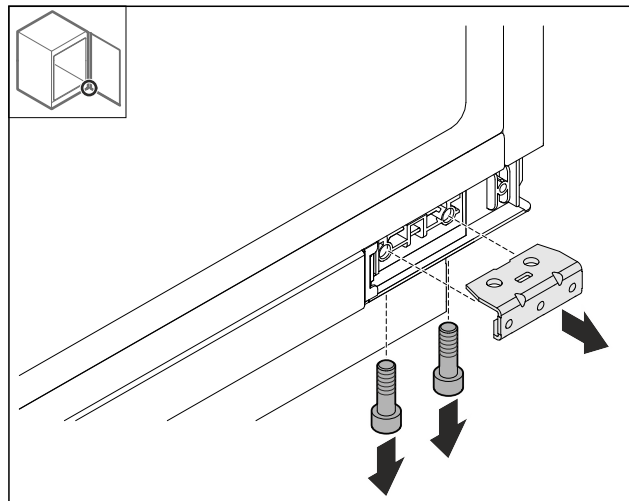


Fig. 27

► Demontați vinclul.

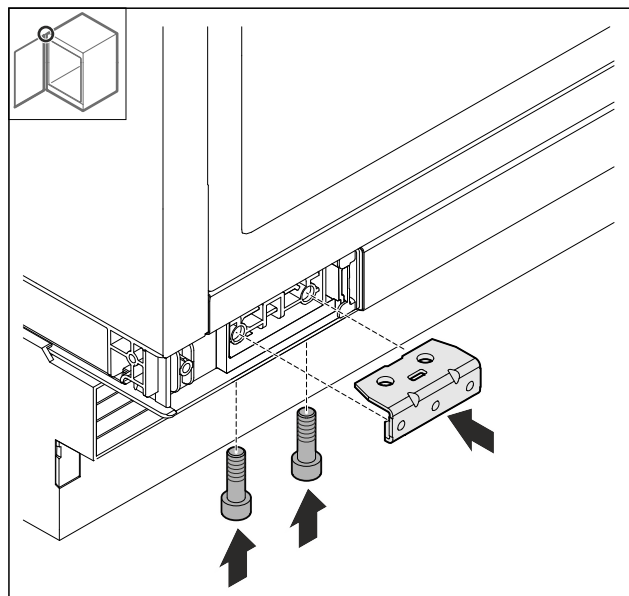


Fig. 28

► Montați vinclul.

Schimbarea opritorului uşii cu balamaua suportului

10.12 Montarea uşii

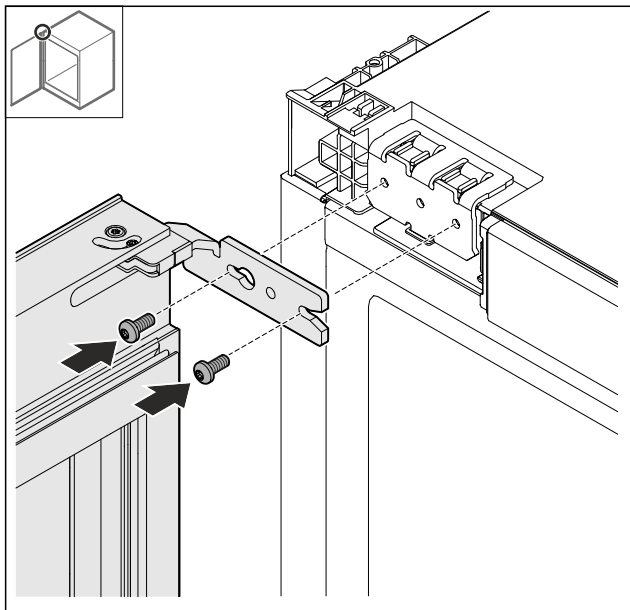


Fig. 29

► Înşurubaţi uşa sus.

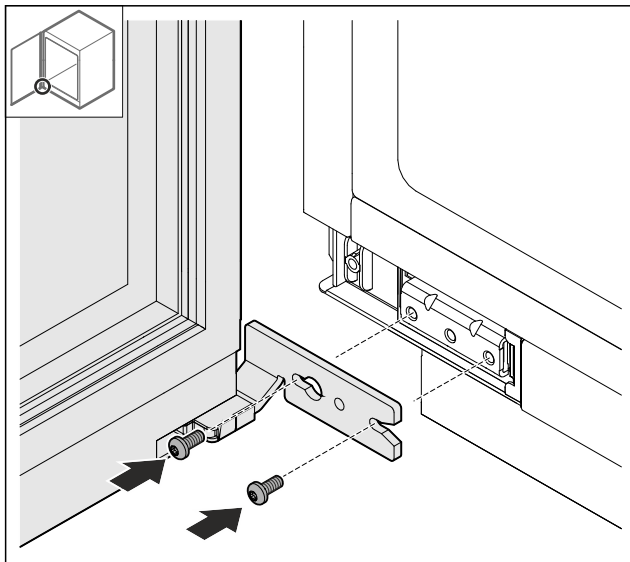


Fig. 30

► Înşurubaţi uşa jos.

10.13 Aşezarea capacelor

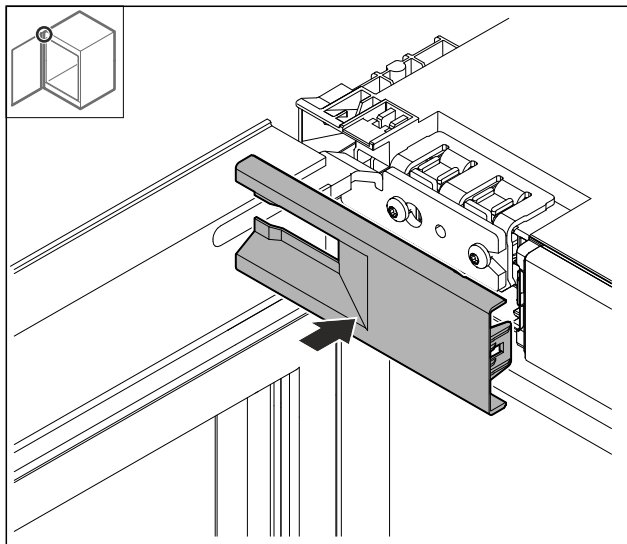


Fig. 31

► Aşezaţi capacul.

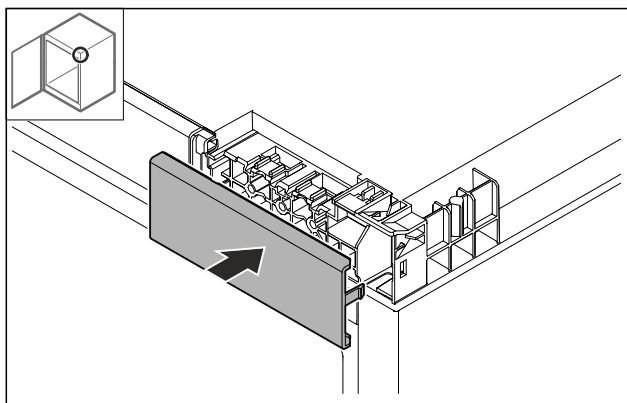


Fig. 32

► Aşezaţi capacul.

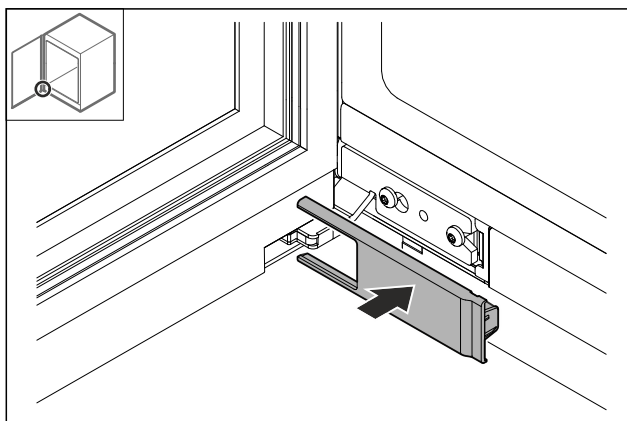


Fig. 33

► Aşezaţi capacul.

Schimbarea opritorului ușii cu balama cu articulații multiple (nu este adecvat ca decor)

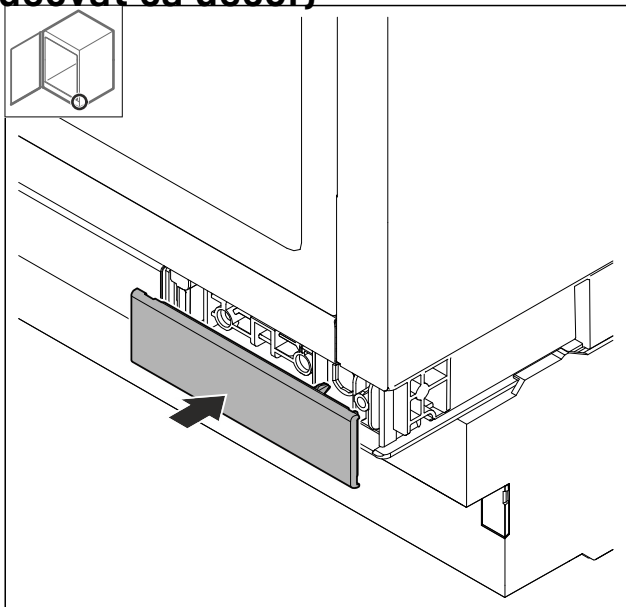


Fig. 34

- ▶ Așezați capacul.

11 Schimbarea opritorului ușii cu balama cu articulații multiple (nu este adecvat ca decor)

11.1 Indicații de securitate



AVERTIZARE

Pericol de accidentare cauzat de schimbarea opritorului ușii necorespunzătoare!

- ▶ Încredințați schimbarea opritorului ușii personalului de specialitate.



AVERTIZARE

Pericol de vătămare și prejudicii materiale din cauza greutății ușii!

- ▶ Schimbați opritorul ușii numai dacă puteți să susțineți o greutate de 15 kg.
- ▶ Schimbați opritorul ușii cu ajutorul unei a doua persoane.

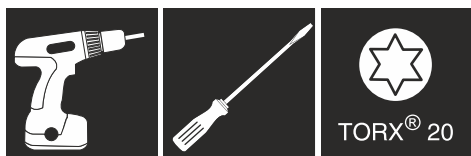
ATENȚIE

Piese conductoare electric!

Deteriorare a componentelor electrice.

- ▶ Deconectați ștecherul de la rețea înainte de a schimba opritorul ușii.

11.2 Sculă



11.3 Îndepărtarea capacelor

- ▶ Deschideți ușa.

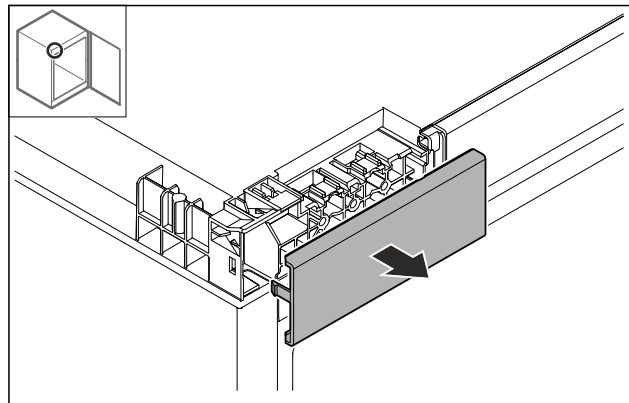


Fig. 35

- ▶ Îndepărtați capacul.

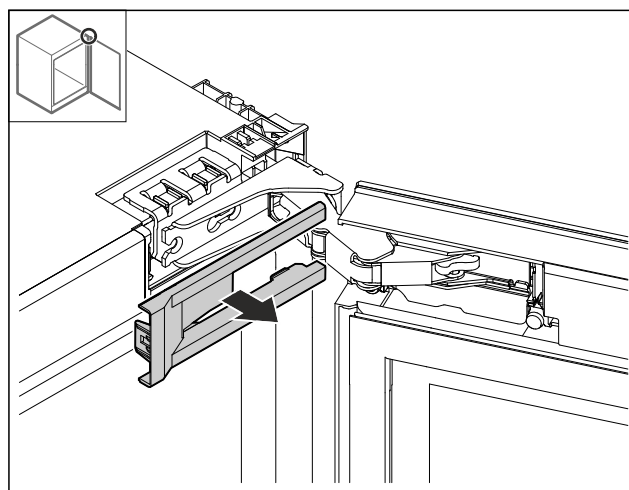


Fig. 36

- ▶ Îndepărtați capacul.

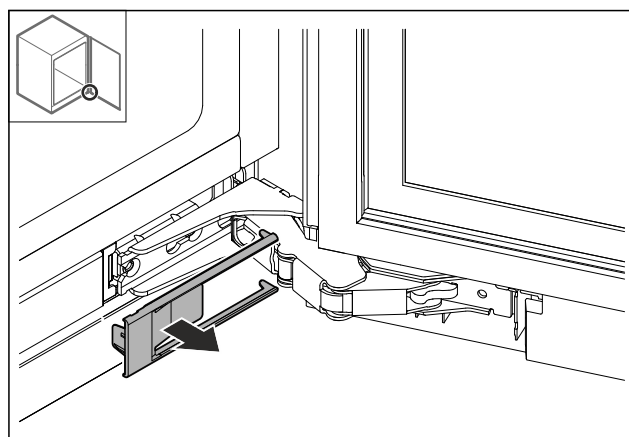


Fig. 37

- ▶ Îndepărtați capacul.

Schimbarea opritorului ușii cu balama cu articulații multiple (nu este adecvat ca decor)

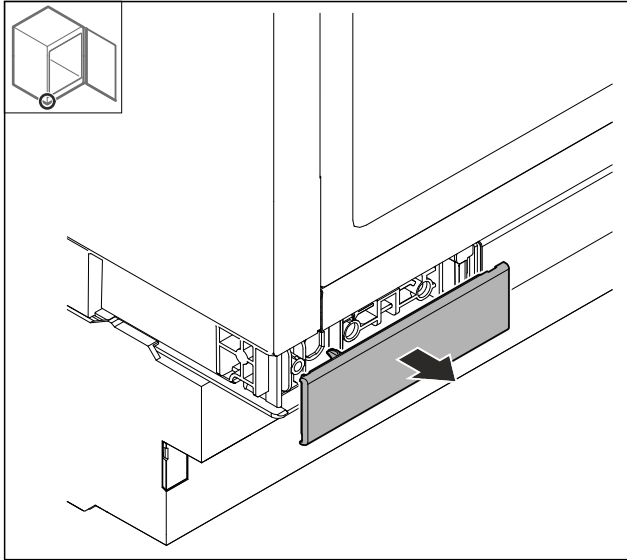


Fig. 38

- ▶ Îndepărtați capacul.

11.4 Scoaterea ușii

ATENȚIE

Pericol de accidentare din cauza ușii rabatante!

- ▶ Țineți ferm ușa.

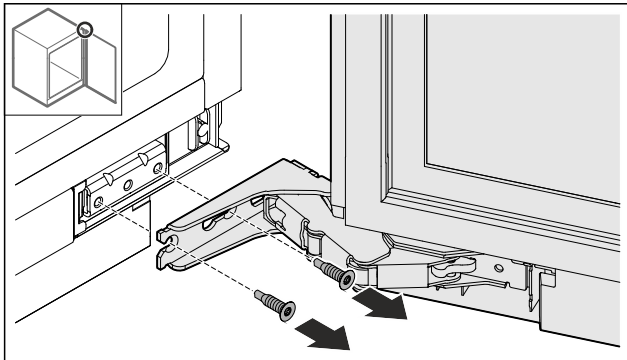


Fig. 39

- ▶ Desfaceți șuruburile de jos.

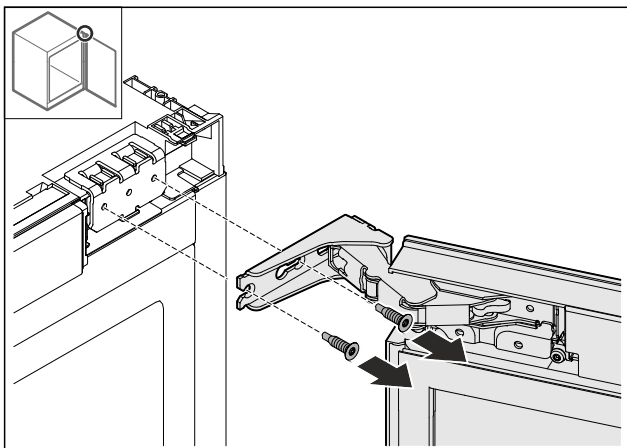


Fig. 40

- ▶ Desfaceți șuruburile de sus.
- ▶ Scoateți ușa.
- ▶ Așezați ușa pe un suport moale.

11.5 Demontarea balamalei

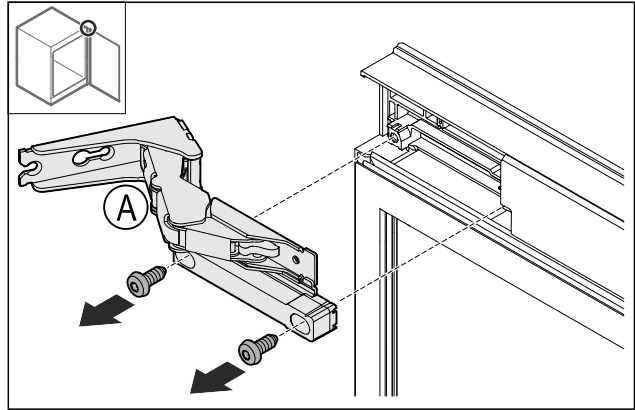


Fig. 41

- ▶ Deșurubați șuruburile.

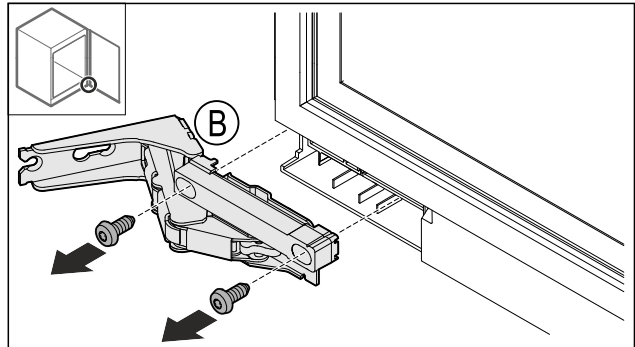


Fig. 42

- ▶ Deșurubați șuruburile.

11.6 Mutarea capacelor

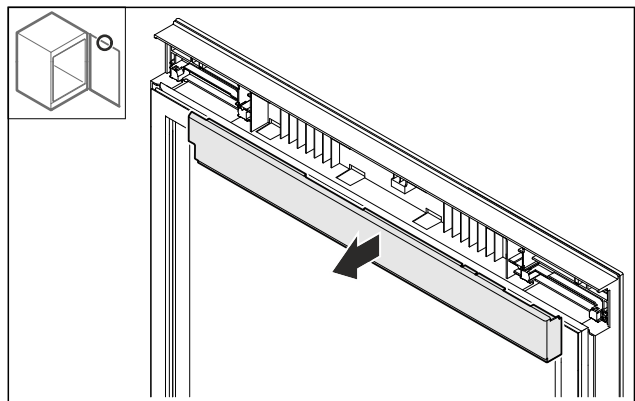


Fig. 43

- ▶ Desfaceți capacul de sus.

Schimbarea opritorului ușii cu balama cu articulații multiple (nu este adecvat ca decor)

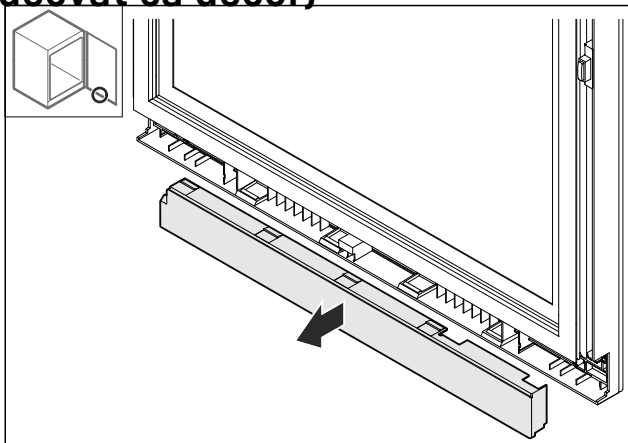


Fig. 44

- ▶ Desfacerea capacului de jos

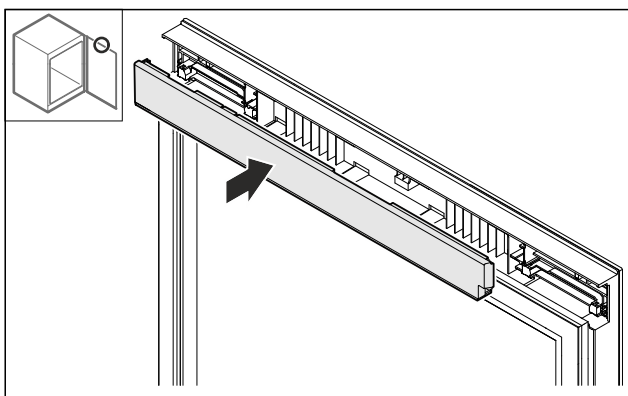


Fig. 45

- ▶ Introduceți capacul de jos, rotit la 180° în sus.

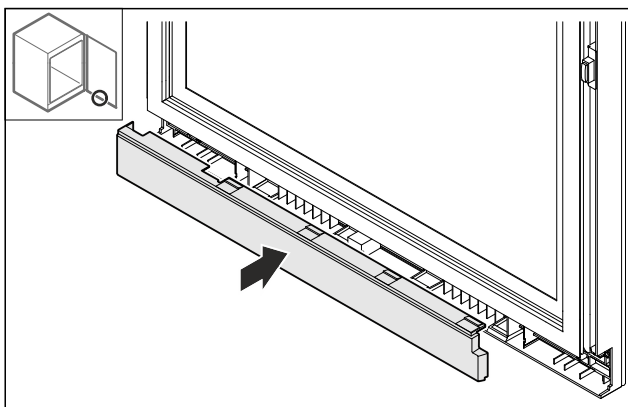


Fig. 46

- ▶ Introduceți capacul de sus, rotit la 180° în jos.

11.7 Mutarea opritorului ușii

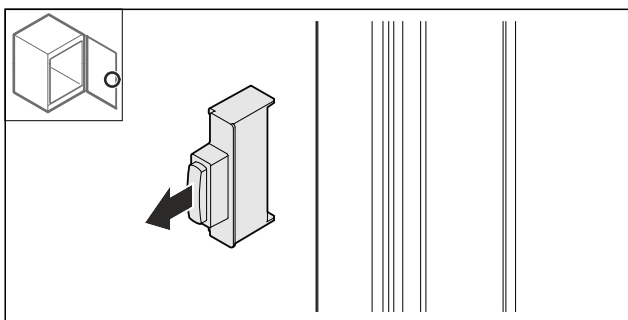


Fig. 47

- ▶ Extrageți opritorul ușii.

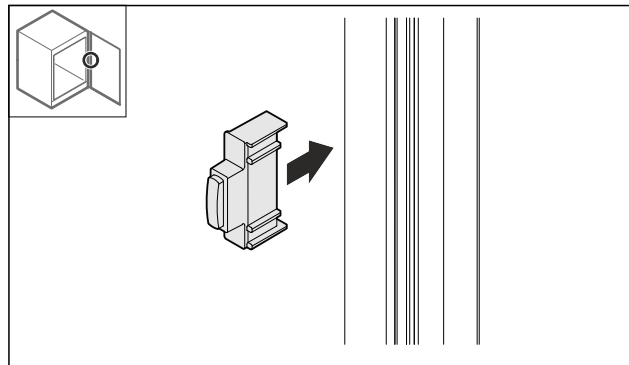


Fig. 48

- ▶ Introduceți opritorul ușii rotit cu 180° pe partea opusă.

11.8 Montarea balamalelor

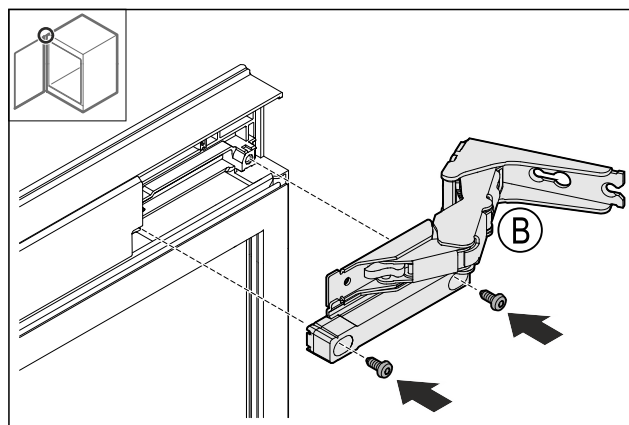


Fig. 49

- ▶ Montați balamaua superioară.

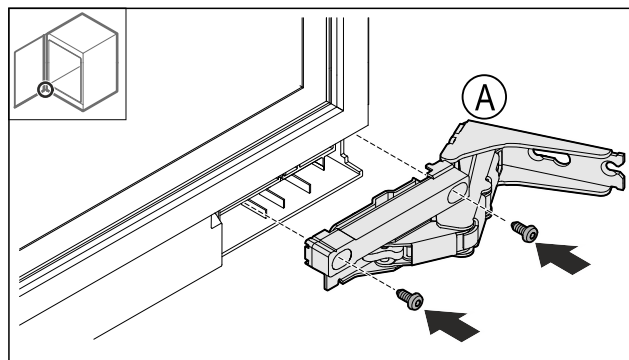


Fig. 50

- ▶ Montați balamaua inferioară.

Schimbarea opritorului ușii cu balama cu articulații multiple (nu este adecvat ca decor)

11.9 Mutarea vinclului superior

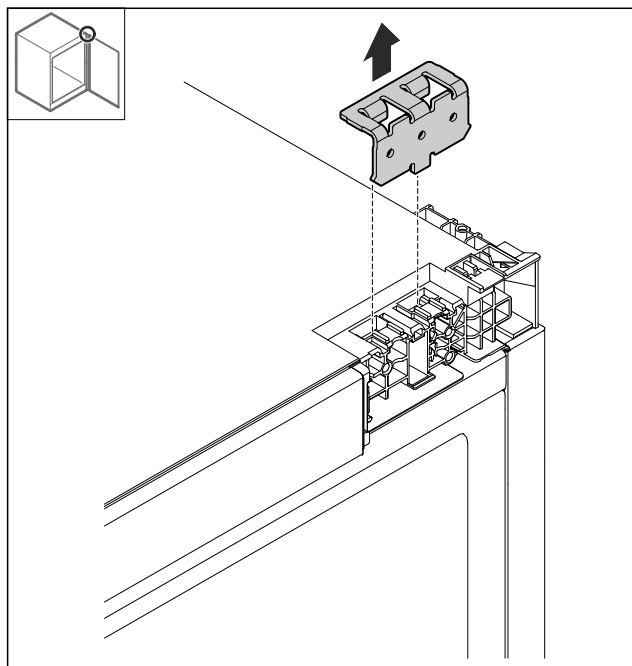


Fig. 51

► Îndepărtați vinclul.

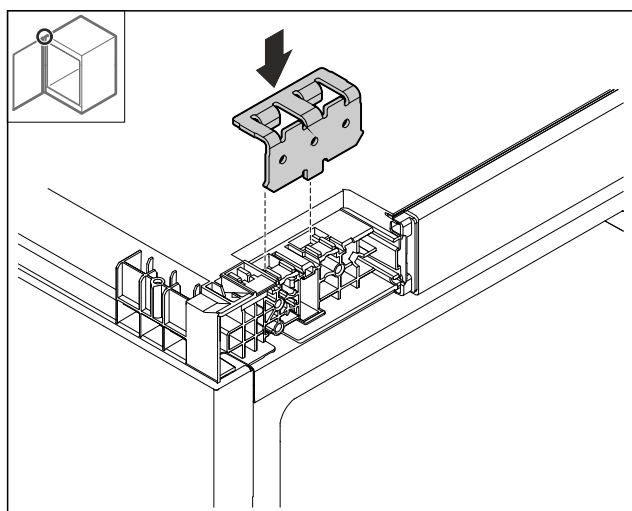


Fig. 52

► Introduceți vinclul.

11.10 Mutarea vinclului inferior

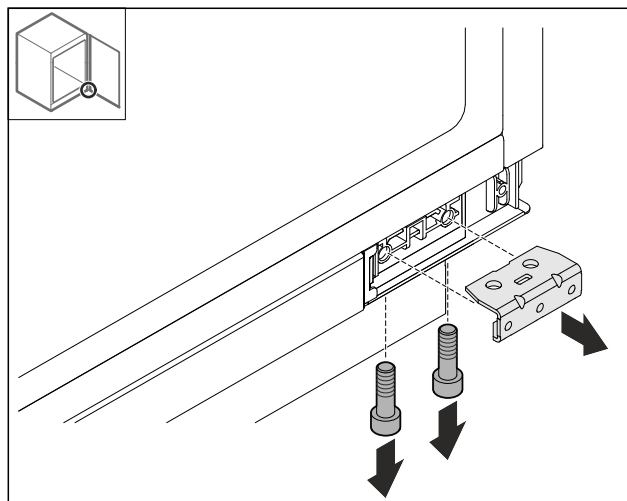


Fig. 53

► Demontați vinclul.

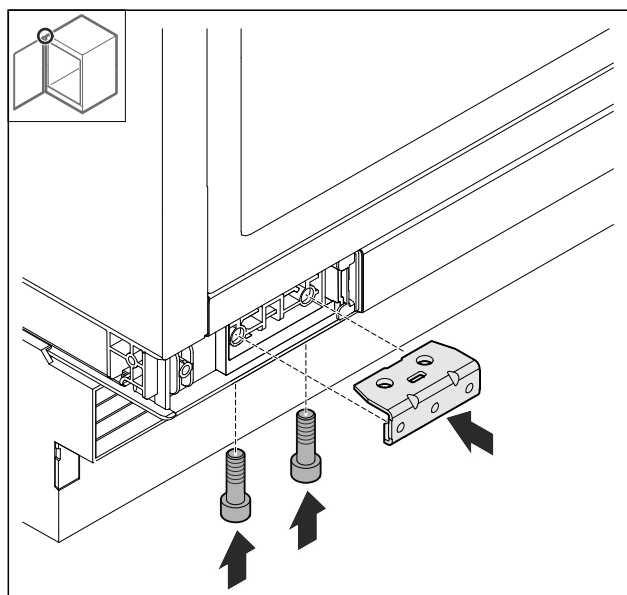
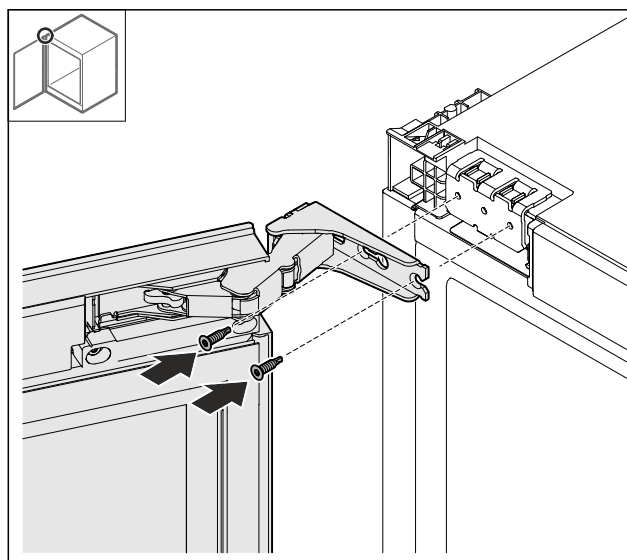


Fig. 54

► Montați vinclul.

11.11 Montarea ușii



Schimbarea opritorului ușii cu balama cu articulații multiple (adecvat ca decor)

Fig. 55

- ▶ Înșurubați ușa sus.

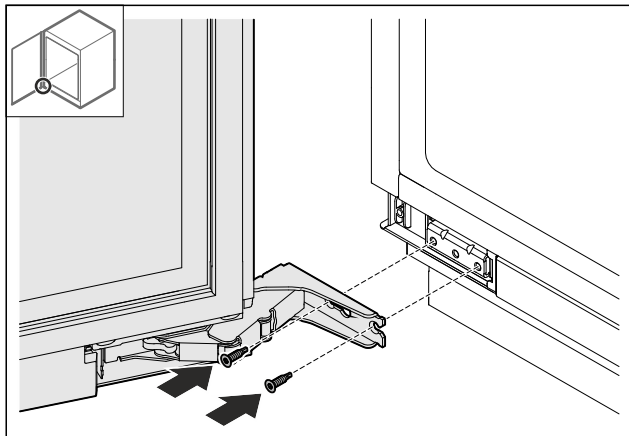


Fig. 56

- ▶ Înșurubați ușa jos.

11.12 Așezarea capacelor

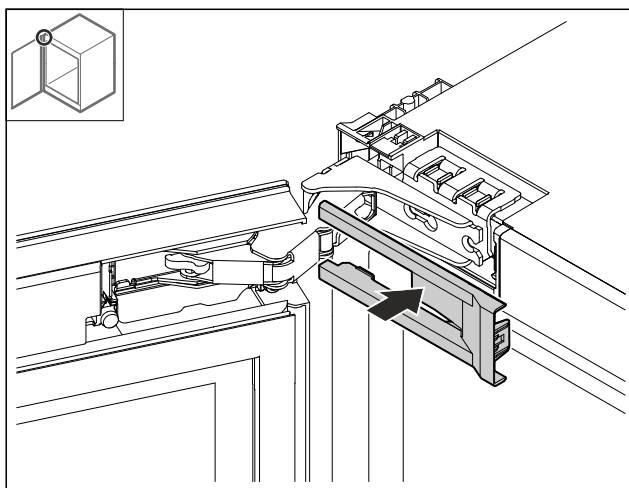


Fig. 57

- ▶ Așezați capacul.

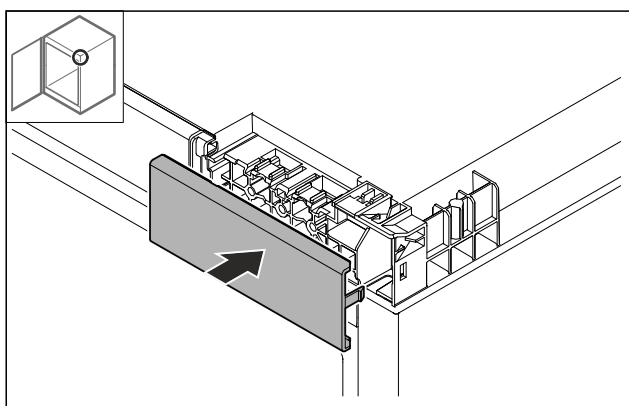


Fig. 58

- ▶ Așezați capacul.

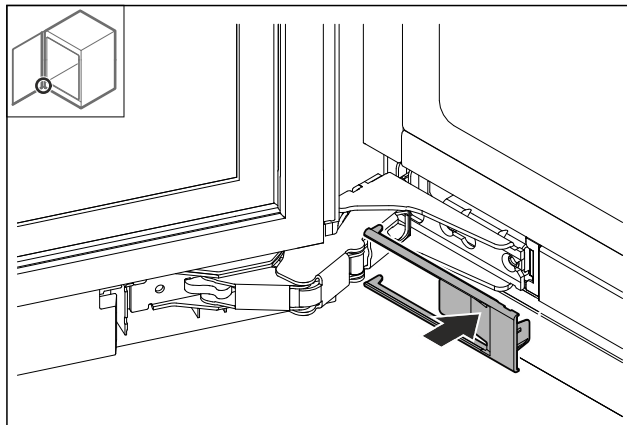


Fig. 59

- ▶ Așezați capacul.

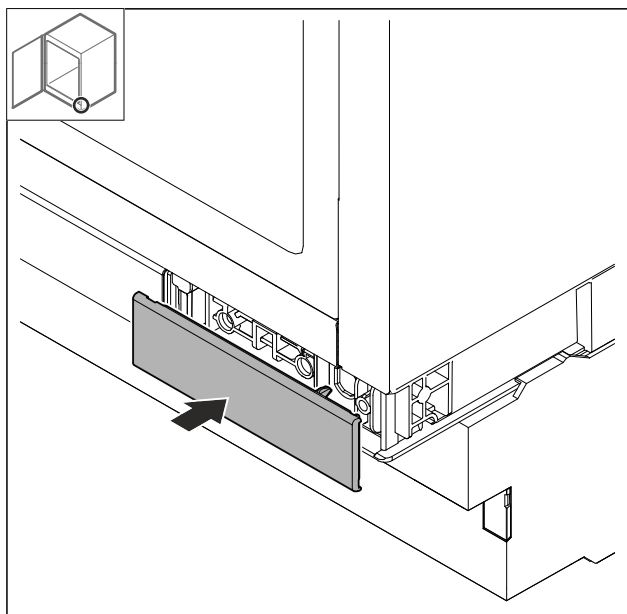


Fig. 60

- ▶ Așezați capacul.

12 Schimbarea opritorului ușii cu balama cu articulații multiple (adecvat ca decor)

12.1 Indicații de securitate



AVERTIZARE

Pericol de accidentare cauzat de schimbarea opritorului ușii necorespunzătoare!

- ▶ Încredințați schimbarea opritorului ușii personalului de specialitate.



AVERTIZARE

Pericol de vătămare și prejudicii materiale din cauza greutății ușii!

- ▶ Schimbați opritorul ușii numai dacă puteți să susțineți o greutate de 15 kg.
- ▶ Schimbați opritorul ușii cu ajutorul unei a doua persoane.

Schimbarea opritorului uşii cu balama cu articulații multiple (adekvat ca decor)

ATENȚIE

Piese conductoare electric!

Deteriorare a componentelor electrice.

- ▶ Deconectați ștecherul de la rețea înainte de a schimba opritorul uşii.

12.2 Sculă



12.3 Îndepărtarea capacelor

- ▶ Deschideți ușa.

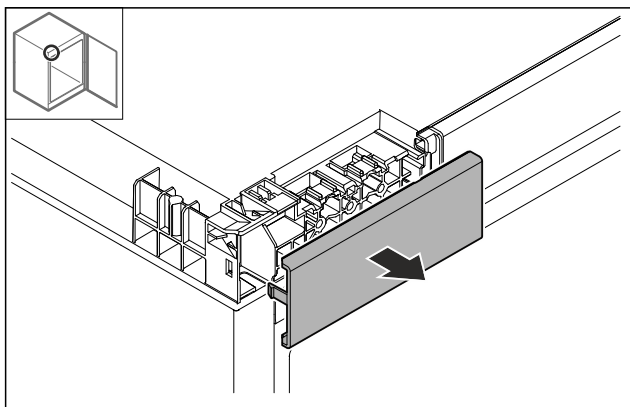


Fig. 61

- ▶ Îndepărtați capacul.

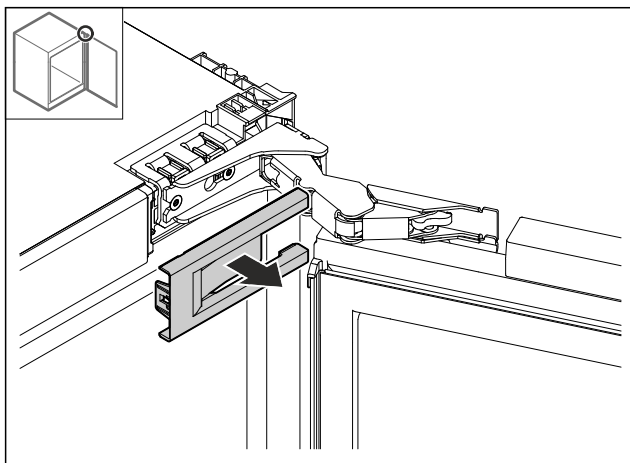


Fig. 62

- ▶ Îndepărtați capacul.

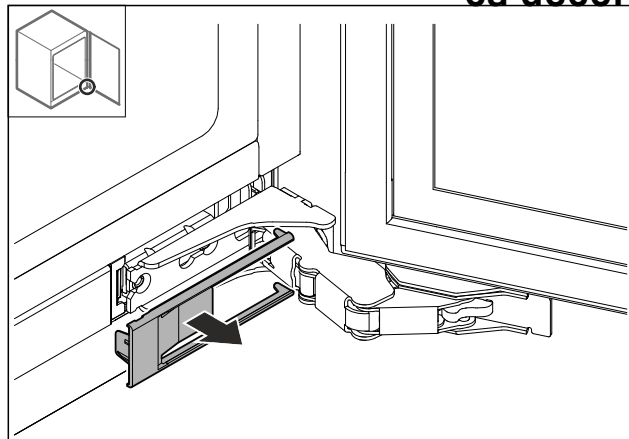


Fig. 63

- ▶ Îndepărtați capacul.

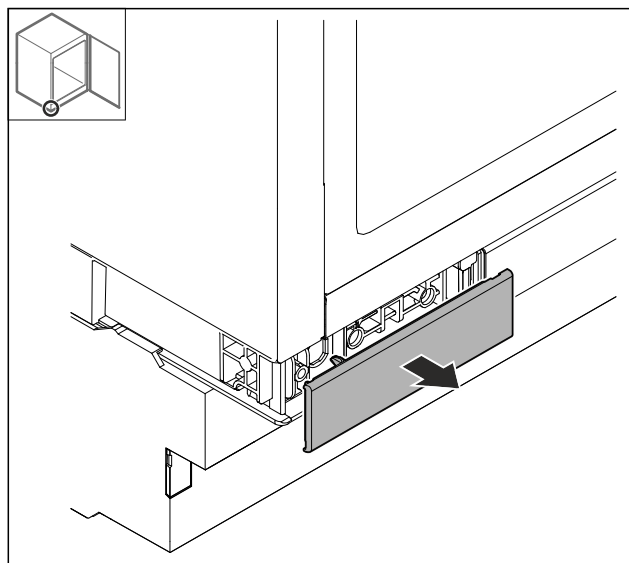


Fig. 64

- ▶ Îndepărtați capacul.

12.4 Scoaterea uşii

ATENȚIE

Pericol de accidentare din cauza uşii rabatante!

- ▶ Țineți ferm ușa.

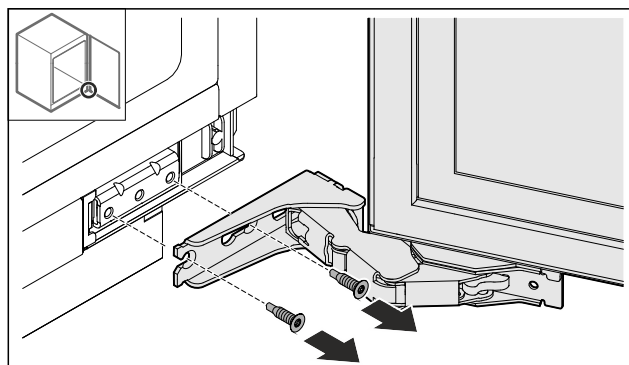


Fig. 65

- ▶ Desfaceți șuruburile de jos.

Schimbarea opritorului ușii cu balama cu articulații multiple (adekvat ca decor)

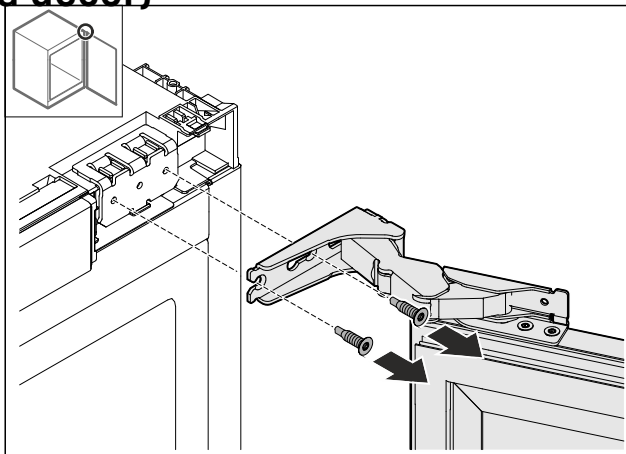


Fig. 66

- ▶ Desfaceți șuruburile de sus.
- ▶ Scoateți ușa.
- ▶ Așezați ușa pe un suport moale.

12.5 Demontarea balamalei

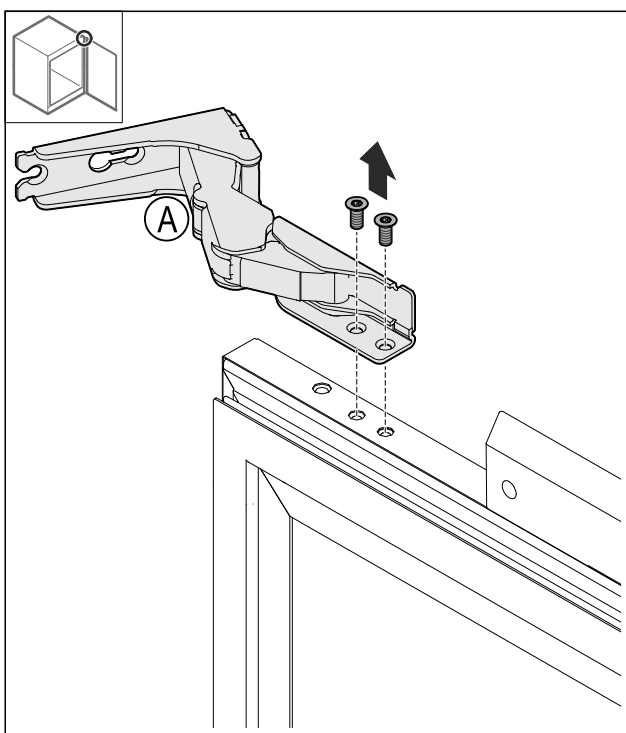


Fig. 67

- ▶ Deșurubați șuruburile.

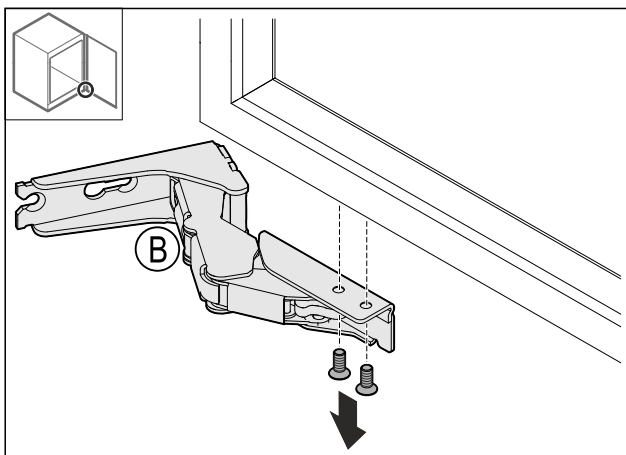


Fig. 68

- ▶ Deșurubați șuruburile.

12.6 Mutarea opritorului ușii

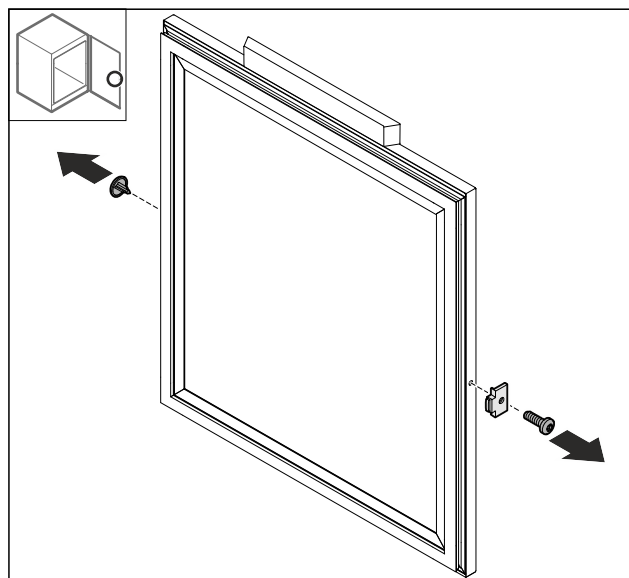


Fig. 69

- ▶ Îndepărtați capacul Fig. 69 (1).
- ▶ Demontați opritorul ușii Fig. 69 (2).

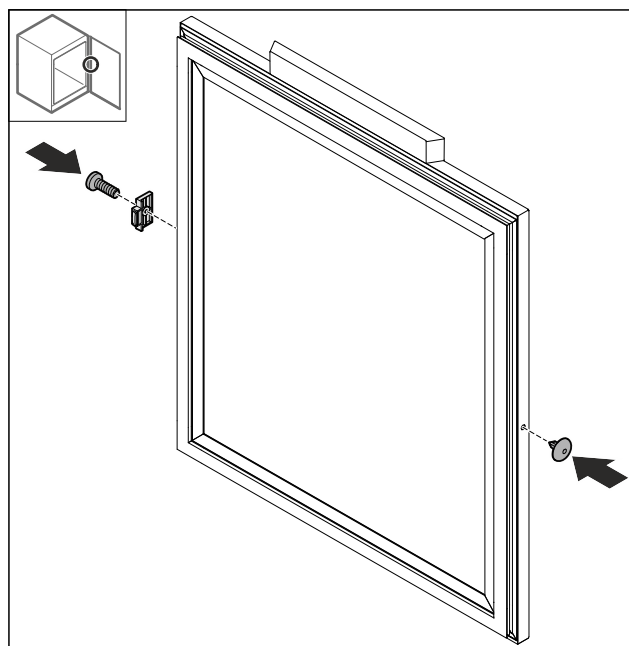


Fig. 70

- ▶ Montați opritorul ușii Fig. 70 (1) rotit cu 180° pe partea opusă.
- ▶ Montați capacul Fig. 70 (2) pe partea opusă.

Schimbarea opritorului ușii cu balama cu articulații multiple (adekvat ca decor)

12.7 Montarea balamalelor

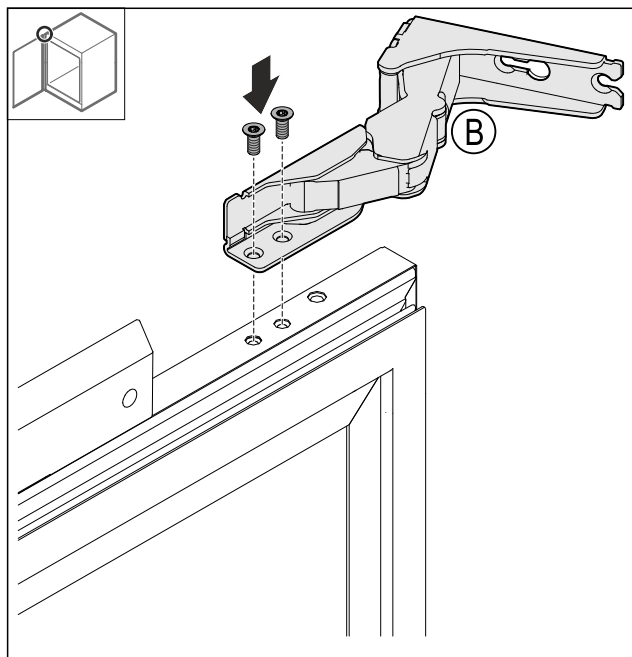


Fig. 71

► Montați balamaua superioară.

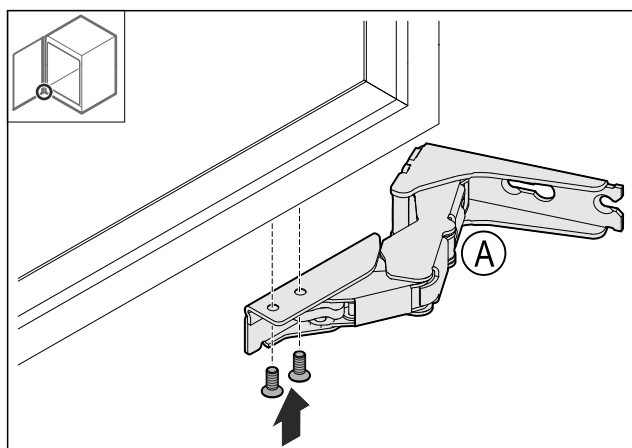


Fig. 72

► Montați balamaua inferioară.

12.8 Mutarea vinclului superior

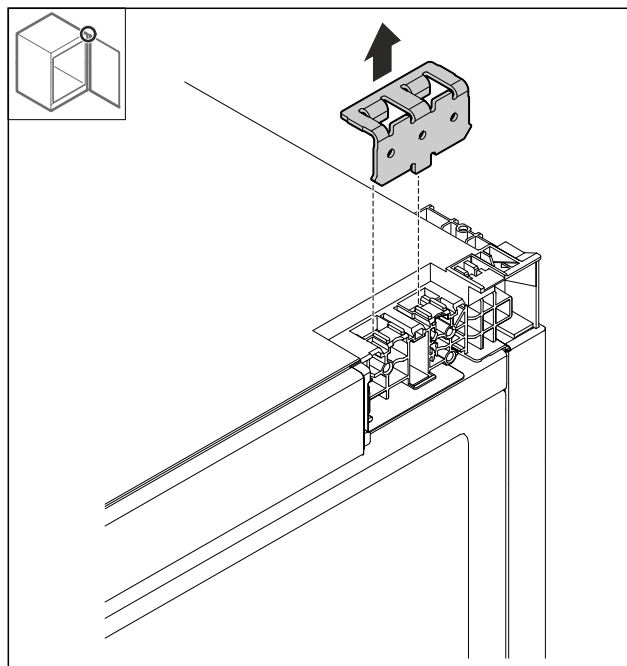


Fig. 73

► Îndepărtați vinclul.

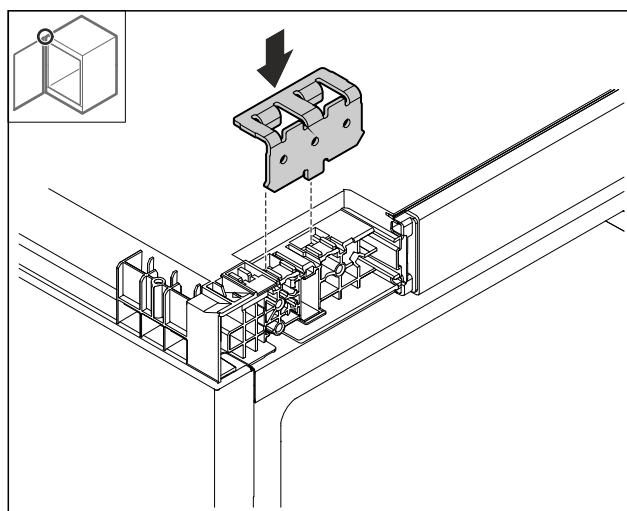


Fig. 74

► Introduceți vinclul.

Schimbarea opritorului ușii cu balama cu articulații multiple (adecvat ca decor)

12.9 Mutarea vinclului inferior

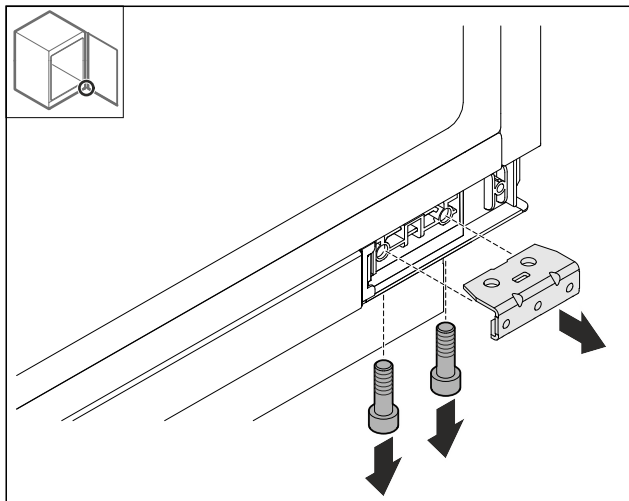


Fig. 75

► Demontați vinclul.

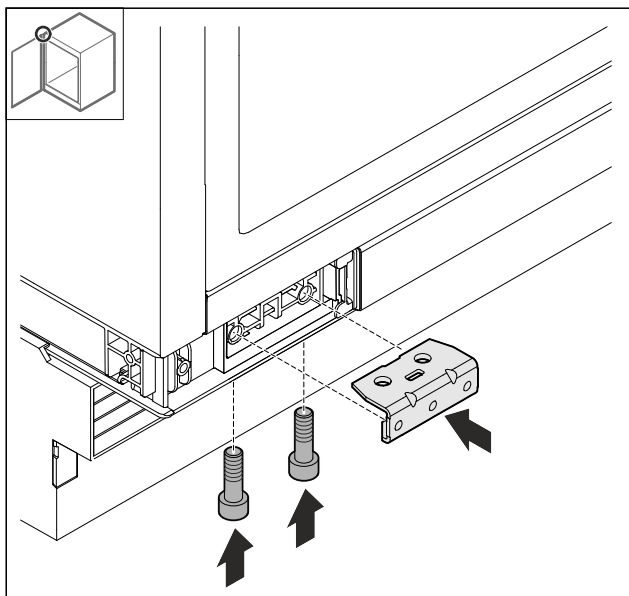


Fig. 76

► Montați vinclul.

12.10 Montarea ușii

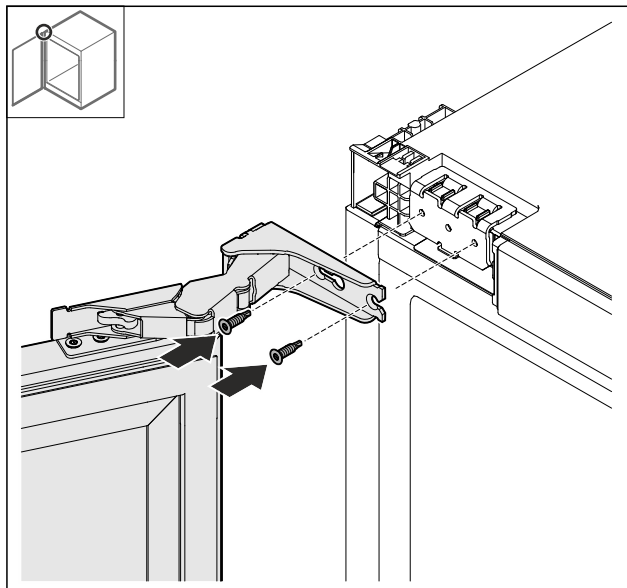


Fig. 77

► Înșurubați ușa sus.

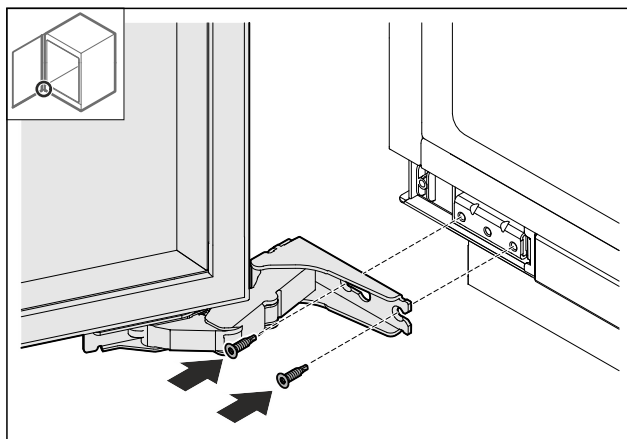


Fig. 78

► Înșurubați ușa jos.

12.11 Așezarea capacelor

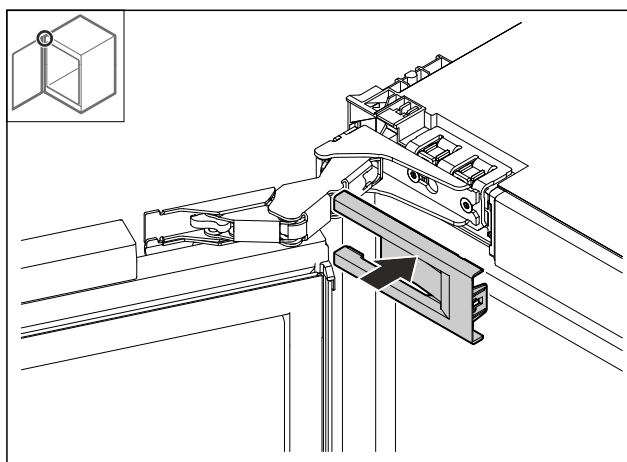


Fig. 79

► Așezați capacul.

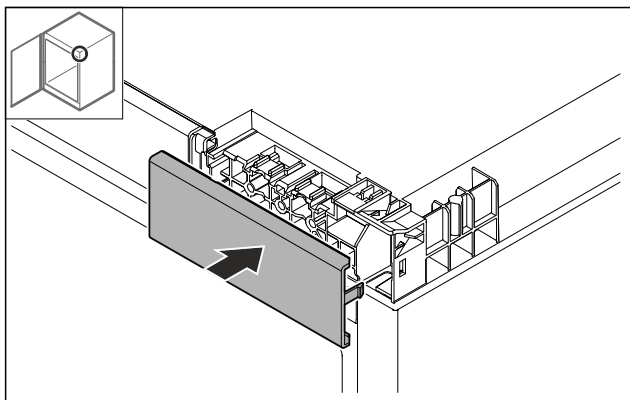


Fig. 80

► Așezați capacul.

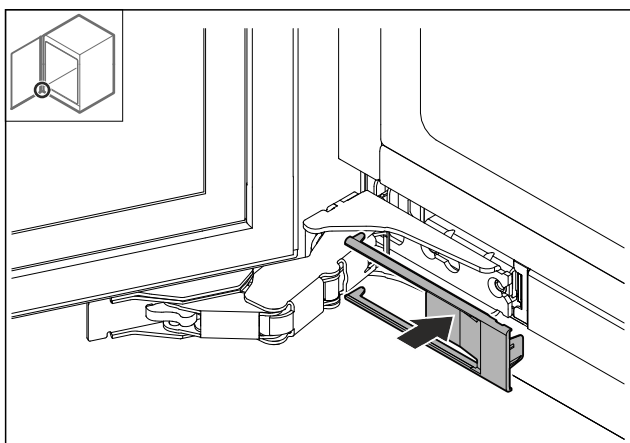


Fig. 81

► Așezați capacul.

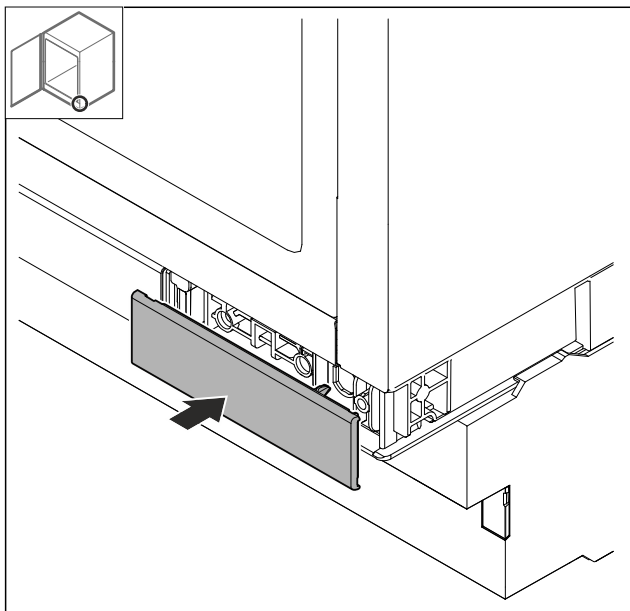


Fig. 82

► Așezați capacul.

13 Montare încastrată

13.1 Sculă

Asigurați-vă că aveți la dispoziție următoarea unealtă:

- Torx® 20
- Șurubelniță plată

- Ruletă
- Creion
- Șnur
- Nivelă cu bulă de aer

Fixare laterală

- Postament sub placă de lucru dură precum granit.
- Cu picioarele de sprijin complet deșurubate, aparatul are o înălțime mai mică decât placa de bucătărie.
- Condiția necesară: Există peretele lateral al dulapului pentru îmbinarea filetată.

Fixare în plafon

- Cu picioarele de sprijin complet deșurubate, aparatul intră puțin tensionat sub placa de lucru.
- Fără placă de granit.

13.2 Pregătirea aparatului

Indicație

Opritorul ușii poate fi schimbat numai dacă există suficient spațiu în sus pentru a extrage vinclul de fixare a balamalei și pentru a-l monta pe partea opusă. De regulă acest lucru nu se întâmplă după montarea în nișă.

► Schimbați opritorul ușii înainte de montarea aparatului în nișă.

► Introduceți complet mufa IEC a cablului de conectare la rețeaua electrică în fișa din spatele aparatului. Asigurați-vă că mufa IEC este bine așezată.

► Aduceți ștecherul de alimentare la o priză liber accesibilă cu ajutorul unui cablu.

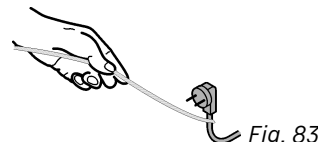


Fig. 83

ATENȚIE

Pericol de deteriorare cauzat de mutarea aparatului!

Dacă mutați aparatul, puteți deteriora podeaua sau picioarele de poziționare ale aparatului se pot rupe.

Înainte de mutare:

- Introduceți prin rotire complet picioarele de poziționare.
- Așezați câte o fâșie de carton (de ex. ambalaj) cu aprox. 100 mm x 600 mm sub picioarele de poziționare.

La mutare:

- Mutați cu precauție aparatul.
- La denivelări ale podelei: Ridicați cu precauție aparatul.

După mutare:

- Îndepărtați fâșiile de carton.

13.3 Fixare în plafon

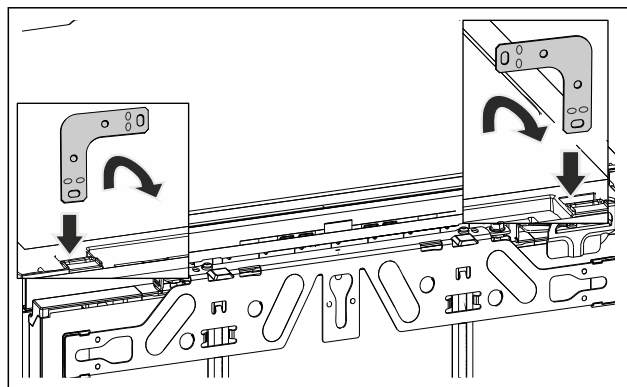


Fig. 84 Reprezentare exemplificatoare

► Introduceți vinclul în deschizătura suportului a capacului aparatului și îndoiți-l spre înainte.

Montare încastrată



AVERTIZARE

Pericol de incendiu prin scurtcircuit!

- ▶ Când glisați aparatul în nișă: Nu îndoiți, nu ciupiți și nu deteriorați cablul de conectare la rețea.
- ▶ Nu folosiți aparatul cu un cablu de conectare la rețea defect.

- ▶ Împingeți aparatul în nișă și aliniați-l, a se vedea punctul (vezi 13.5 Alinierea aparatului).

13.4 Fixare laterală:

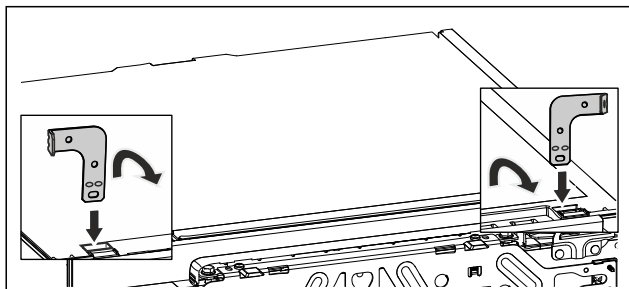


Fig. 85 Reprezentare exemplificatoare

- ▶ Îndoiți ambele vincluri înainte de montaj la un capăt. Introduceți latura dreaptă în deschizătura suportului a capacului aparatului și îndoiți-o spre înainte.



AVERTIZARE

Pericol de incendiu prin scurtcircuit!

- ▶ Când glisați aparatul în nișă: Nu îndoiți, nu ciupiți și nu deteriorați cablul de conectare la rețea.
- ▶ Nu folosiți aparatul cu un cablu de conectare la rețea defect.

- ▶ Împingeți aparatul în nișă și aliniați-l, a se vedea punctul (vezi 13.5 Alinierea aparatului).

13.5 Alinierea aparatului

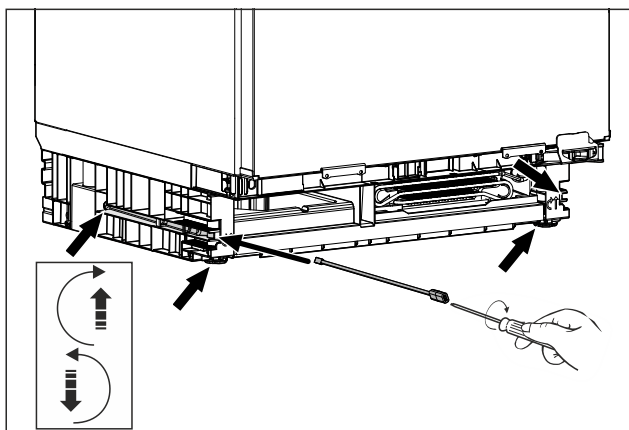


Fig. 86 Reprezentare exemplificatoare

- ▶ Deșurubați picioarele reglabile până sub blatul de lucru.
- ▶ Aliniați aparatul așezat drept, cu ajutorul unui poloboc.

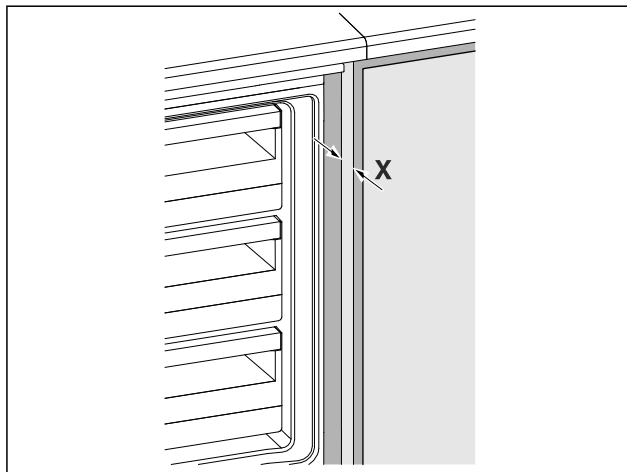


Fig. 87 Reprezentare exemplificatoare

- ▶ Distanța de la marginea anterioară a peretelui lateral al mobilierului până la corpul aparatului este de $X = 41,5$ mm pe ambele părți.
- ▶ Dacă peretele lateral al mobilierului lipsește, orientați-vă după placa de lucru.

În cazul mobilierelor cu piese de tip opritor pentru ușă (tampoane, profiluri de etanșare etc.):

- ▶ Scădeți dimensiunea de montaj (adâncimea pieselor de tip opritor pentru ușă) din adâncimea de introducere de 41,5 mm.
- ▶ Deșurubați picioarele reglabile alternativ până la maxim. Parcursul de re poziționare este maxim 60 mm.
- ▶ Aparatul este aliniat în poziție verticală
- ▶ Aparatul este tensionat ușor în nișă, între podea și placa de lucru.

13.6 Montarea soclului

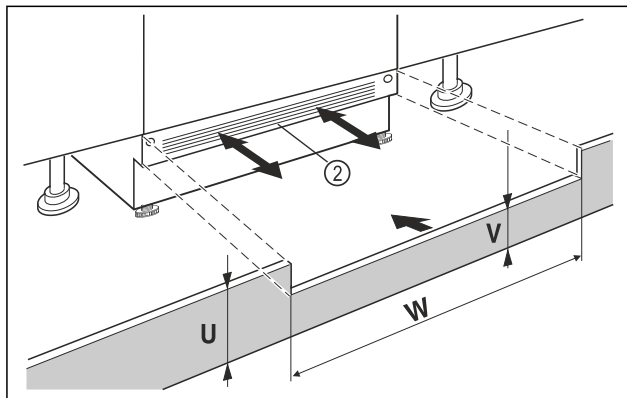


Fig. 88 Reprezentare exemplificatoare

- ▶ Așezați dar nu fixați încă masca postamentului aparatului Fig. 88 (2).
- ▶ Poziționați ușa mobilierului și masca postamentului acestuia pentru testare
- ▶ Dacă masca postamentului Fig. 88 (2) este vizibilă, trageți-o spre înainte, astfel încât marginea frontală a grilajului de ventilare și masca postamentului mobilierului să formeze un plan.

-sau-

- ▶ Dacă masca postamentului Fig. 88 (2) este acoperită, glisați-o complet spre înapoi.
- ▶ Acordați atenție fantelor de ventilare complet libere: Dacă este necesar, tăiați corespunzător înălțimea măștii postamentului mobilierului Fig. 88 (U)!
- ▶ Adaptați înălțimea pragului Fig. 88 (V) sub masca postamentului aparatului Fig. 88 (2) de-a lungul lățimii nișei Fig. 88 (W).

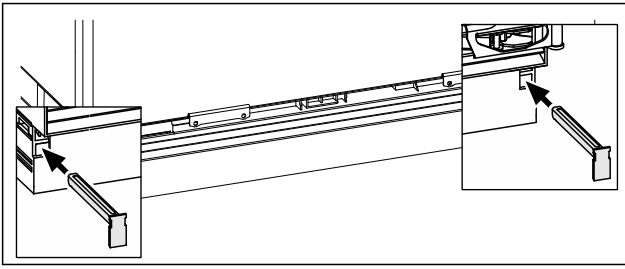


Fig. 89 Reprezentare exemplificatoare

- ▶ Fixarea măștii postamentului aparatului: Introduceți zăvoarele, țineți strâns masca postamentului aparatului.
- ▶ Fixați masca postamentului mobilierului.

13.7 Fixarea aparatului în nișă

Fixare în plafon:

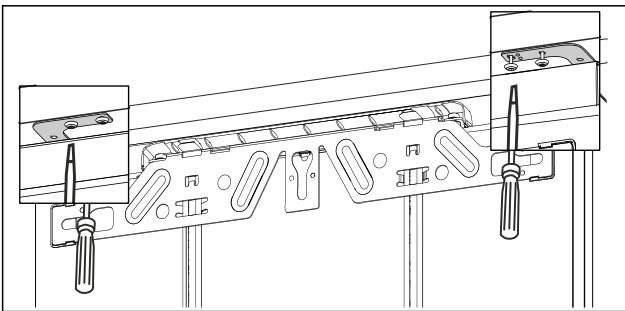


Fig. 90 Reprezentare exemplificatoare

- ▶ Pentru o fixare sub placa de lucru, înșurubați vinclul de fixare cu respectiv două șuruburi sub placa de lucru.

Fixare laterală:

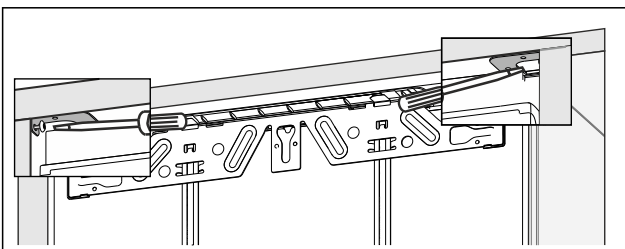


Fig. 91 Reprezentare exemplificatoare

- ▶ Pentru o fixare laterală, înșurubați vinclul de fixare cu respectiv un șurub la dreapta și stânga în nișă.

14 Montarea ușii mobilierului

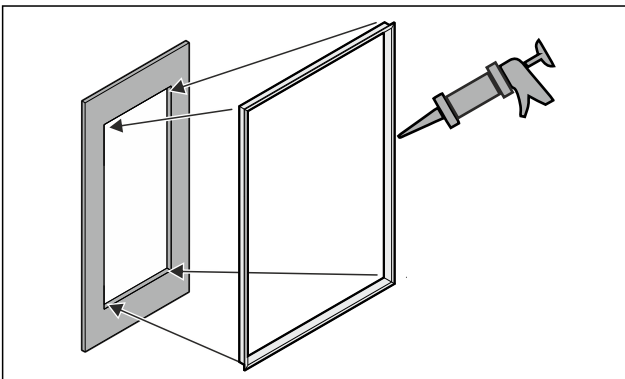
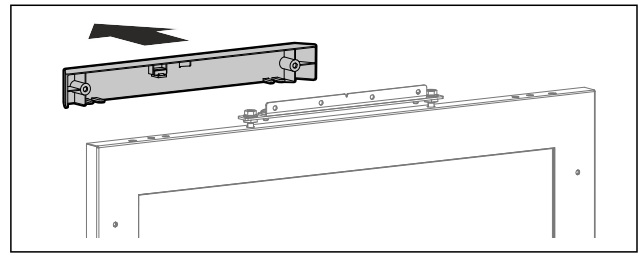
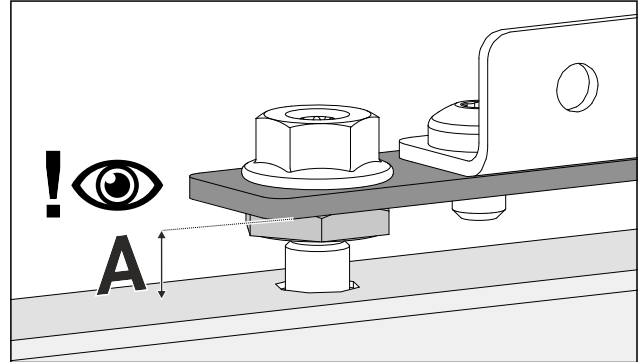


Fig. 92

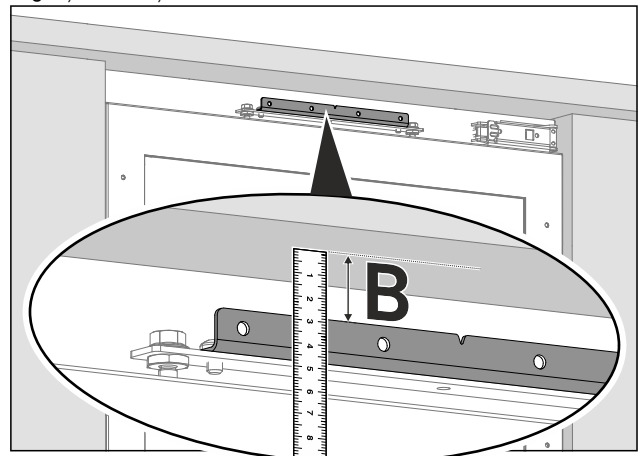
- ▶ Lipiți rama profilată opțională în decupaj. *
- ▶ Montați mânerul pe ușa mobilierului; nu este posibil să îl montați ulterior.



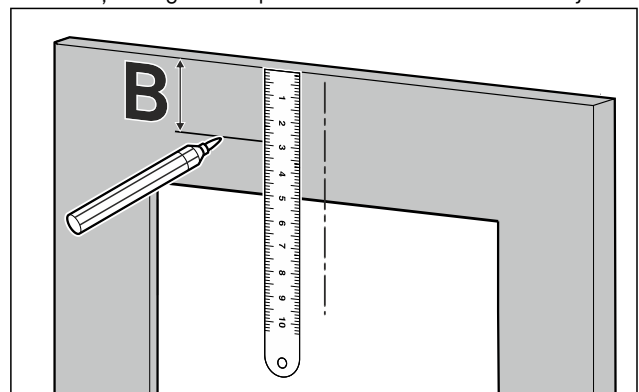
- ▶ Îndepărtați capacul.



- ▶ Verificați reglarea inițială (A) 8 mm (distanța dintre ușa aparatului și marginea inferioară a tablei de montaj).
- ▶ Reglați distanța dacă este necesar.



- ▶ Măsurați distanța (B) dintre marginea inferioară a blatului de lucru și marginea superioară a vinclului de montaj.



- ▶ Transferați distanța (B) pe partea din spate a ușii mobilierului și marcați-o.

Montarea ușii mobilierului

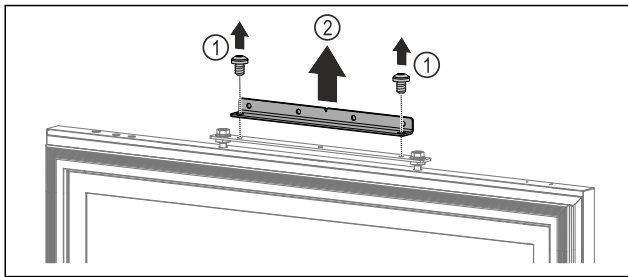
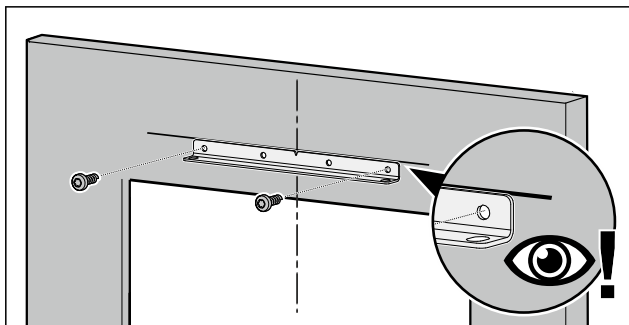


Fig. 93

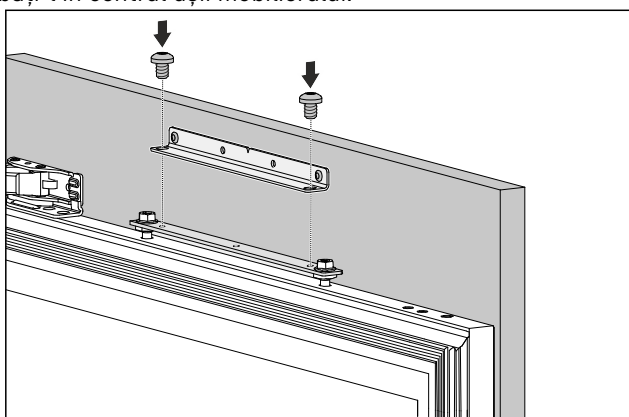
- ▶ Îndepărtați șuruburile. Fig. 93 (1)
- ▶ Îndepărtați vinclul de montaj. Fig. 93 (2)

Indicație

Fiți atenți la lungimea șuruburilor!



- ▶ Aliniați vinclul de montaj cu distanța marcată și înșurubați-l în centrul ușii mobilierului.



- ▶ Atașați ușa mobilierului la aparat.
- ▶ Închideți ușa.

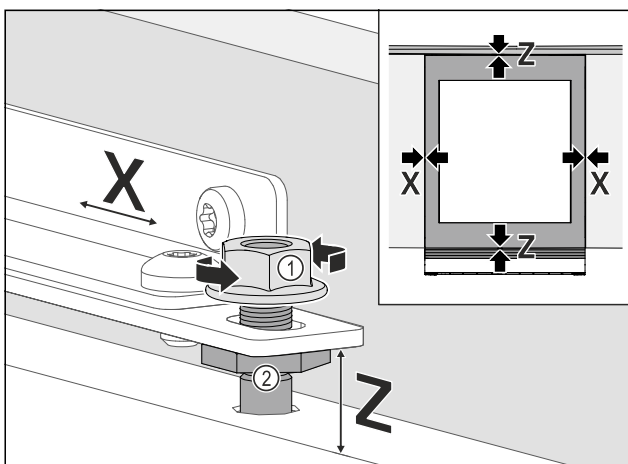


Fig. 94

- ▶ Verificați distanța dintre ușă și ușile mobilierului din jur.
- ▶ Aliniați lateral ușa mobilierului: Slăbiți contrapiulița Fig. 94 (1), deplasați ușa mobilierului în direcția X.
- ▶ Strângeți contrapiulițele Fig. 94 (1).

- ▶ Aliniați ușa mobilierului pe înălțimea Z și pe înclinarea laterală: Reglați bolțurile de reglare Fig. 94 (2).
- ▶ Orientați ușa mobilierului colinar și la același nivel cu fronturile mobilierului din jur.

Indicație

Fiți atenți la lungimea șuruburilor!

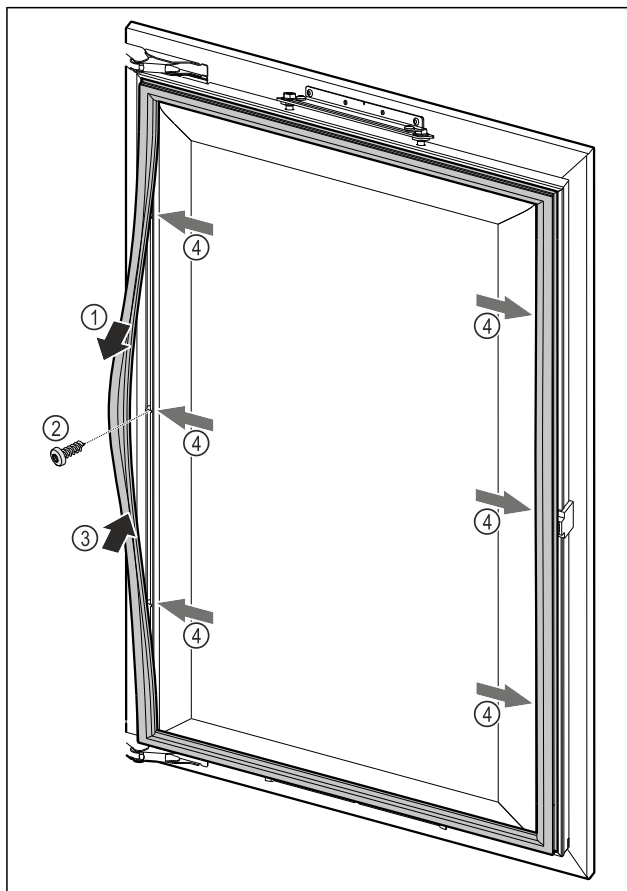
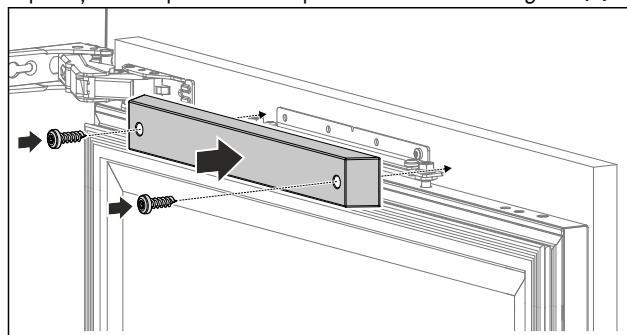


Fig. 95

- ▶ Slăbiți garnitura magnetică a ușii în anumite puncte Fig. 95 (1), înșurubați ușa mobilierului prin gaura de găurire aflată dedesubt Fig. 95 (2) și fixați garnitura magnetică a ușii la loc Fig. 95 (3).
- ▶ Repetați acest pas în toate punctele de fixare Fig. 95 (4).



- ▶ Montați și înșurubați capacul superior pentru a asigura o funcție de închidere corespunzătoare.

15 Racordarea aparatului la alimentarea electrică



AVERTIZARE

Pericol de electrocutare și vătămare din cauza aparatului deteriorat sau a conductorului de legătură la rețea deteriorat!

Pericol de moarte și vătămări prin tăiere. Dacă aparatul sau conductorul de legătură la rețea au fost deteriorate în timpul transportului, puteți suferi un electrocutare fatală. De asemenea, puteți suferi tăieturi la piesele deteriorate ale carcasei aparatului.

- ▶ Verificați dacă aparatul și conductorul de legătură la rețea sunt deteriorate după transport.
- ▶ Nu utilizați în niciun caz aparatul dacă acesta sau conductorul de legătură la rețea sunt deteriorate.
- ▶ Luați legătura cu centrul de service.

Racordați aparatul cu ajutorul conductorului de racord la rețea livrat separat la rețeaua electrică. Conductorul de racord la rețea are la un capăt o mufă de putere redusă și la celălalt capăt o fișă de rețea.

Asigurați-vă că sunt îndeplinite următoarele condiții necesare:

- Aparatul și conductorul de racord la rețea sunt nedeteriorate.
- Aparatul este montat în conformitate cu prevederile. (vezi 13 Montare încastrată)
- Cerințele privind racordul electric sunt respectate. (vezi 2 Condiții de instalare)
- Cotele privind racordul în conformitate cu prevederile sunt cunoscute și respectate.
- Tensiunea rețelei și frecvența corespund indicațiilor de pe plăcuța de fabricație.
- Priza este legată la pământ conform prescripțiilor și protejată printr-o siguranță electrică.
- Curentul de declanșare a siguranței se situează între 10 A și 16 A.

ATENȚIE

Pericol de deteriorare cauzat de funcționarea improprie!
Deteriorare componentelor electrice ale aparatului.

- ▶ Utilizați exclusiv conductorul de legătură la rețea din pachetul de livrare.



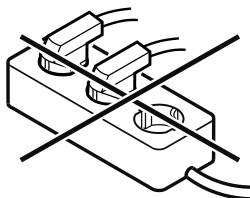
AVERTIZARE

Pericol de incendiu cauzat de racordarea improprie!

Provocare de arsuri.

Deteriorări la aparat.

- ▶ Nu utilizați cabluri prelungitoare.
- ▶ Nu utilizați bare de distribuție.

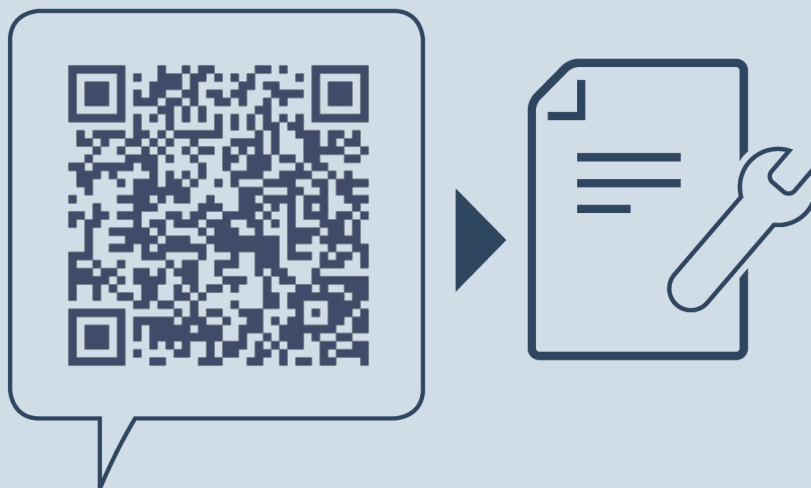


ATENȚIE

Pericol de deteriorare cauzat de racordarea improprie!
Deteriorări la aparat.

- ▶ Nu racordați aparatul la invertoare, ca de ex. instalații fotovoltaice și generatoare pe benzină.
- ▶ Racordați fișa de rețea a conductorului de racord la rețea la alimentarea cu tensiune.

- ▷ Dacă în interval de 60 secunde nu se realizează nicio acțiune: Simbolul Standby se estompează sau dispare.*
- ▷ Aparatul este racordat. Pentru prima punere în funcțiune a se vedea capitolul următor sau instrucțiunile de utilizare.



home.liebherr.com/fridge-manuals

RO frigidere de vin pentru montare în mobilier

Data emiterii: 20241122

Index-nr. articol: 7088595-00

Liebherr-Hausgeräte GmbH
Memminger Straße 77-79
88416 Ochsenhausen
Deutschland