



Bruksanvisning

Quality, Design and Innovation



home.liebherr.com/fridge-manuals

LIEBHERR

Innehåll

1	Snabbguide	3
1.1	Leveransomfattning.....	3
1.2	Översikt över skåp och utrustningar.....	3
1.3	Specialutrustning.....	3
1.4	Användningsområde.....	3
1.5	Apparatens ljudemission.....	4
1.6	Konformitet.....	4
1.7	SVHC-ämnen enligt REACH-förordningen.....	4
2	Allmänna säkerhetsanvisningar	4
3	Hur Touch & Swipe-displayen fungerar	6
3.1	Navigering och symbolförklaring.....	6
3.2	Menyer.....	6
3.3	Viloläge.....	7
4	Idrifttagande	7
4.1	Uppställningsvillkor.....	7
4.2	Skåpmått.....	7
4.3	Transportera skåpet.....	8
4.4	Packa upp skåpet.....	8
4.5	Montera dörrhandtaget.....	8
4.6	Sätta skåpet på plats.....	8
4.7	Justera skåpet.....	8
4.8	Installera flera skåp.....	9
4.9	Efter uppställningen.....	9
4.10	Avfallshantera förpackningarna.....	9
4.11	Hänga om dörren.....	9
4.12	Rikta in dörren.....	18
4.13	Anslut skåpet till strömförsörjningen.....	19
4.14	Slå på skåpet (första driftsättningen).....	19
5	Lagring	19
5.1	Anmärkningar om förvaring.....	19
6	Användning	20
6.1	Funktionsknappar och indikeringar.....	20
6.1.1	Statusindikering.....	20
6.1.2	Displaysymboler.....	20
6.1.3	Akustiska signaler.....	21
6.2	Skåpets funktioner.....	21
6.2.1	Anvisningar angående skåpets funktioner.....	21
6.2.2	Sätta på och stänga av skåpet.....	21
6.2.3	Temperatur.....	21
6.2.4	Temperaturregistrering.....	22
6.2.5	Belysning *.....	22
6.2.6	Åtkomstskydd för inställningsmeny.....	23
6.2.7	Åtkomstkoder.....	24
6.2.8	Påminnelse underhållsintervall.....	25
6.2.9	Språk.....	25
6.2.10	Temperaturenhet.....	25
6.2.11	Display-ljusstyrka.....	25
6.2.12	Alarm Sound.....	26
6.2.13	Key Sound.....	26
6.2.14	WiFi-anslutning.....	26
6.2.15	LAN-anslutning.....	28
6.2.16	Produktinformation.....	28
6.2.17	Drifttimmar.....	29
6.2.19	Avfrostning.....	29
6.2.20	Sensorkalibrering.....	30
6.2.21	Temperaturlarm.....	30
6.2.22	Dörrlarm.....	31
6.2.23	Ljuslarm *.....	32
6.2.24	Larmsimulering.....	32
6.2.25	Vidareledning av larm.....	33
6.2.26	Demoläge.....	33
6.2.27	Återställa till fabriksinställningar.....	34
6.3	Meddelanden.....	34
6.3.1	Varningar.....	34
6.3.2	Påminnelser.....	36
7	Utrustning	36
7.1	Säkerhetslås.....	36
7.2	Sensorer.....	36

7.3	Sensorinformation.....	37
7.4	Uttag.....	37
8	Underhåll	38
8.1	Underhållsschema.....	38
8.2	Avfrostning.....	39
8.3	Rengör skåpet.....	39
8.4	Byt skåpets batteri.....	40
9	Kundhjälp	41
9.1	Tekniska data.....	41
9.2	Teknisk funktionsstörning.....	41
9.3	Kundtjänst.....	42
9.4	Typskylt.....	42
10	Ta skåpet ur drift	42
11	Avfallshantering	42
11.1	Förbereda skåpet för avfallshantering.....	42
11.2	Avfallshandtera skåpet på ett miljövänligt sätt.....	43
12	Mer information	43
13	Snabbguide för daglig användning	45

Tillverkaren arbetar kontinuerligt med att vidareutveckla alla typer och modeller. Därför ber vi om förståelse för att vi måste förbehålla oss för ändringar av utformning, utrustning och teknik.

Symbol	Förklaring
	Läs bruksanvisningen Läs noga igenom denna bruksanvisning för att få information om alla fördelar med det nya skåpet.
	Mer information på internet Den digitala bruksanvisningen med mer information samt bruksanvisningar på andra språk finns på internet och kan öppnas med QR-koden på bruksanvisningens framsida eller genom att du skriver in servicenumret på sidan home.liebherr.com/fridge-manuals . Servicenumret står på typskylten:  <i>Fig. Illustrationen är ett exempel</i>
	Kontrollera skåpet Kontrollera alla delar med avseende på transportskador. Kontakta återförsäljaren eller kundtjänsten om du har några klagomål.
	Avvikelser Bruksanvisningen gäller för flera modeller, avvikelser är möjliga. Avsnitt som bara gäller för speciella modeller är markerade med(*).
	Åtgärder som behöver vidtas och resultat av åtgärderna Åtgärder som behöver vidtas är markerade med en ▶. Resultat av åtgärder är markerade med en ▷.
	Videor Videor om apparaterna finns på YouTube-kanalen Liebherr-Hausgeräte.

Open source-licenser:

Skåpet har mjukvarukomponenter som använder sig av open source-licenser. Du kan hämta information om använda open source-licenser här: home.liebherr.com/open-source-licences

Bruksanvisningen gäller för:

- SRTvh 1501
- SRTvh 1511

1 Snabbguide

1.1 Leveransomfattning

Kontrollera alla delar med avseende på transportskador. Kontakta återförsäljaren eller kundtjänsten om du har några klagomål. (se 9.3 Kundtjänst)

Leveransen består av följande delar:

- Fristående skåp
- Utrustning *
- Monteringsmaterial *
- Bruksanvisning
- Servicebroschyr
- Kvalitetscertifikat *
- Strömkabel

1.2 Översikt över skåp och utrustningar

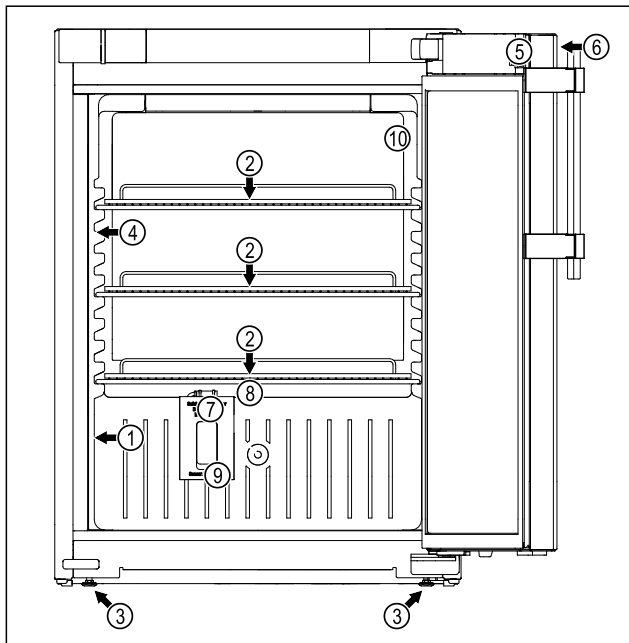


Fig. 1 Exempelbild

Utrustning

- | | |
|--------------------|---|
| (1) Typskylt | (6) Manöverelement och temperaturindikering |
| (2) Galler | (7) Säkerhetstermostatsensör |
| (3) Justeringsfot | (8) Kondensavlopp |
| (4) Innerbelysning | (9) Sensorgenomföring |
| (5) Lås | (10) P-sensor |

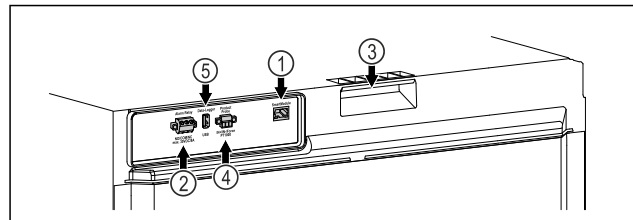


Fig. 2 Exempelbild baksida

Utrustning

- | | |
|-----------------------------|------------------------|
| (1) LAN/WLAN-gränssnitt | (4) Uttag för P-sensor |
| (2) Potentialfri larmutgång | (5) USB-uttag |
| (3) Bärarrordning | |

1.3 Specialutrustning

Märk

Du beställer tillbehör via kundtjänsten (se 9.3 Kundtjänst) och i Liebherr-Hausgeräte-shopen på home.liebherr.com/shop/de/deu/zubehor.html.

SmartModule

Skåpet är utrustat med en SmartModule.*

Skåpet kan utrustas med en SmartModule.*

Detta är ett WLAN-/LAN-gränssnitt för anslutning mellan apparaten och ett externt dokumentations- och larmsystem som t.ex. Liebherr SmartMonitoring.

Liebherr SmartMonitoring Dashboard är inte tillgänglig i alla länder. Kontrollera tillgängligheten via QR-koden (se 6.2.14 WiFi-anslutning) genom att mata in din modell.

Eftermontering av lådor

Vid eftermontering av lådsystem i kylskåp/frysar från Liebherr som används för lagring av temperaturkänsliga material som t.ex. läkemedel och annat som måste uppfylla vissa standarder krävs en temperaturkvalificering. Eftermontering av lådor i kylskåp/frysar från Liebherr kan göra att det som lagras blir fördärvat eller skadat. Därför får monteringen endast utföras av tillverkarens auktoriserade tjänsteleverantörer.

1.4 Användningsområde

Avsedd användning

Laborieriekylskåpet är lämpligt för professionell förvaring av produkter vid temperaturer mellan 3 °C och 16 °C.

Typiska produkter för förvaring är forskningsprover, reagenser, laborarieinventarier etc.

Apparaten uppfyller kraven i DIN 13277 om kyl- och frysapparater för laborarie- och läkemedelsändamål.

Lagring av temperaturkänsliga ämnen kräver att ett oberoende, permanent övervakande larmsystem används. Detta larmsystem måste vara utformat så att en ansvarig person kan registrera varje larmstatus för att kunna vidta lämpliga åtgärder.

Förutsägbar felanvändning

Använd inte skåpet för följande:

- Lagring och kylning av:

Allmänna säkerhetsanvisningar

- Kemiskt instabila, brännbara och frätande ämnen
- Blod, plasma eller andra kroppsvätskor för infusion, administrering eller införande i människokroppen.
- Användning i explosionsfarliga miljöer.
- Användning utomhus eller i fuktiga miljöer eller där det finns risk för vattenstänk.

Felaktig användning av skåpet leder till att de lagrade varorna skadas eller blir fördärvade.

Klimatklasser

Gällande klimatklass är angiven på typskylten.

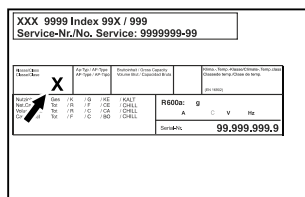


Fig. 3 Typskylt

- (X) Denna klimatklass anger vid vilka omgivningsförhållanden apparaten kan användas säkert.

Klimatklass (X)	Max. rumstemperatur	Max. rel. luftfuktighet
7	35 °C	75 %

Märk

Lägsta tillåtna rumstemperatur på uppställningsplatsen är 10 °C.

Skåpets innertemperatur överskrider aldrig omgivningstemperaturen på uppställningsplatsen.

Om förhållandena ligger nära gränsvärdena kan det bildas lätt kondens på sidorna.

1.5 Apparatsens ljudemission

Den A-vägd ljudtrycksnivån under drift ligger på under 70 dB(A) (ljudeffekt rel. 1 pW).

1.6 Konformitet

Kylmedelskretsen är kontrollerad med avseende på täthet. Apparaten motsvarar de tillämpliga säkerhetsföreskrifterna.

EU-försäkran om överensstämmelse	
Tillverkare/utställare:	LIEBHERR-HAUSGERÄTE LIENZ GMBH
Adress:	A-9900 Lienz, Dr. Hans Liebherr Straße 1
Den betecknade produkten överensstämmer med föreskrifterna i följande europeiska direktiv och förordningar: (EU) 2019/2020, 2014/35/EU, 2014/30/EU, 2011/65/EU	

EU-försäkran om överensstämmelse

Den inbyggda radiomodulen uppfyller kraven i direktiv 2014/53/EU. Information om radiomodulen (se 9.1 Tekniska data) *

Hela texten till EU-försäkran för överensstämmelse finns på följande internetadress: www.liebherr.com

1.7 SVHC-ämnen enligt REACH-förordningen

Med nedanstående länk kan du ta reda på om din apparat innehåller SVHC-ämnen enligt REACH-förordningen: home.liebherr.com/de/deu/de/liebherr-erleben/nachhaltigkeit/umwelt/scip/scip.html

2 Allmänna säkerhetsanvisningar

Förvara denna bruksanvisning noga så att du alltid har tillgång till den.

Om du överlåter apparaten, lämna då även över bruksanvisningen till nästa ägare.

Läs denna bruksanvisning noggrant före användning för att använda apparaten korrekt och säkert. Följ alltid instruktionerna, säkerhetsinstruktionerna och varningarna. De är viktiga för säker och korrekt installation av apparaten.

Risker för användaren:

- Skåpet får endast användas av teknisk personal och laboratoriepersonal som har instruerats för detta och som känner till alla säkerhetsåtgärder för arbete i ett laboratorium. Barn och personer med nedsatt fysisk, sensorisk eller mental förmåga eller bristande erfarenhet och kunskap får inte starta eller använda skåpet.
- Eluttaget ska vara lätt åtkomligt så att apparaten snabbt kan skiljas från elnätet i en nödsituation. Det får inte vara placerat bakom skåpet.
- När man ska frångilja skåpet från elnätet måste man alltid hålla i stickkontakten. Dra inte i kabeln.
- Vid fel, dra ut kontakten eller slå från säkringen.
- **VARNING:** Se till att inte skada strömkabeln. Skåpet får inte användas med defekt strömkabel.
- **VARNING:** Grenuttag och liknande samt andra elektroniska apparater (som t.ex. halogentransformatorer) får inte placeras och användas på baksidan av apparater.
- **VARNING:** Ventilationsöppningar i apparatens hölje eller i inbyggnaden får inte stängas.

- Låt endast kundtjänst eller annan utbildad fackpersonal utföra reparationer och ingrepp på apparaten.
- Montera, anslut och avfallshandtera alltid skåpet enligt instruktionerna i bruksanvisningen.

Brandrisk:

- Köldmediet (anges på typskylten) är miljövänligt, men antändligt. Utläckande köldmedel kan självantända.
 - **VARNING:** Se till att inte skada kylkretsen.
 - Använd inte tändkällor inne i skåpet.
 - **VARNING:** Använd inga elektriska apparater inne i kylfacket som inte uppfyller de rekommenderade kraven från tillverkaren.
 - Om köldmedel läcker ut: Avlägsna öppen eld och ev. tändkällor i närheten av läckaaget. Vädra ordentligt. Kontakta kundtjänst.
- Använd inte skåpet i närheten av explosiva gaser.
- Använd eller förvara inte bensin eller andra brännbara gaser och vätskor i närheten av skåpet.
- Förvara inga explosiva ämnen i skåpet som till exempel behållare med aerosol eller lättantändlig drivgas. Innehållet i sprayburkar anges på etiketten eller är märkta med en flamsymbol. Eventuell utströmmande gas kan antändas av elektriska komponenter.
- Håll brinnande stearinljus och andra föremål med öppen låga borta från apparaten så att den inte fattar eld.
- Förvara alltid alkoholhaltiga vätskor, eller andra behållare som innehåller alkohol, tätt förslutna. Eventuell läckande alkohol kan antändas av elektriska komponenter.

Fallrisk och risk att skåpet välter:

- Socklar, lådor, dörrar osv. får inte användas att stå eller stödja sig på.

Risk för förfrysning, domningar och smärta:

- Undvik lång hudkontakt med kalla ytor eller kyl-/frysvaror eller vidta skyddsåtgärder som att t.ex. använda handskar.

Risk för person- och sakskador:

- **VARNING:** Använd inga mekaniska anordningar eller övriga medel för att påskynda avfrostningen än vad som rekommenderas av tillverkaren.

- **VARNING:** Risk för skador på grund av elektriska stötar! Under skyddet finns strömförande delar.

De invändiga LED-lamporna får endast bytas och repareras av kundtjänst eller utbildad personal.*

- **OBSERVERA:** Apparaten får bara användas med originaltillbehör eller med tillbehör från andra leverantörer som godkänts av tillverkaren. Användaren tar risken om icke godkända tillbehör används.

Risk för klämskador:

- Stick inte in fingrarna i gångjärnet när du öppnar och stänger dörren. Fingrarna kan komma i kläm.

Kvalifikation specialistutbildad personal:

Skåpet får endast installeras, kontrolleras, underhållas och tas i drift av specialistutbildad personal som har kunskap om montering, idrifttagning och användning av skåpet.

Specialistutbildad personal är personal som genom sin tekniska utbildning, kunskap och erfarenhet samt sina kunskaper om relevanta standarder kan bedöma och utföra det arbete som tilldelats dem och känna igen möjliga faror. De måste ha utbildning, instruerats och godkänts för arbete på skåpet.

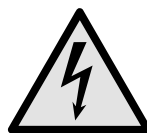
Symboler på skåpet:



Symbolen kan sitta på kompressorn. Den varnar för oljan i kompressorn och upplyser om följande fara: **Kan vara dödlig vid förtäring eller inträngning i luftvägarna.** Denna information är endast relevant för återvinningen. Under normal drift innebär det ingen fara.



VARNING: Risk för brand/lättantändliga material. Symbolen sitter på kompressorn och upplyser om faran med brandfarliga ämnen. Ta inte bort dekalen.



Symbolen sitter på skåpets baksida i närheten av larmreläet och varnar för följande fara: **Elektrisk stöt!** Även om apparaten inte är ansluten till elnätet kan det finnas extern spänning i den. Ta inte bort dekalen.



Denna eller en liknande klisterlapp finns på apparatens baksida. Den anger att det finns vakuumisolerade paneler (VIP) eller perlitpaneler i dörren och/eller i höljet. Denna information är endast relevant för återvinningen. Ta inte bort dekalen.

Hur Touch & Swipe-displayen fungerar



Denna eller en liknande dekal finns på apparatens baksida. Den gäller det integrerade litiumjonbatteriet. Denna information är endast relevant för återvinningen. Ta inte bort dekalen.

Li-ion

Observera varningarna och annan specifik information i de andra kapitlen:

	FARA	Betecknar en farlig situation som leder till dödsfall eller allvarliga personskador om den inte undviks.
	VARNING	Betecknar en farlig situation som kan leda till dödsfall eller allvarliga personskador om den inte undviks.
	AKTA	Betecknar en farlig situation som kan leda till lätta eller medelsvåra personskador om den inte undviks.
	OBSERVERA	Betecknar en farlig situation som kan leda till materiella skador om den inte undviks.
	Anmärkning	Betecknar användbar information och tips.

3 Hur Touch & Swipe-displayen fungerar

Skåpet manövreras med Touch & Swipe-displayen. På Touch & Swipe-displayen (nedan kallat displayen) kan du välja skåpets funktioner genom att trycka eller svepa. Om du inte utför någon åtgärd på displayen på 10 sekunder, hoppar den antingen tillbaka till en överordnad meny eller direkt till statusindikeringen.

3.1 Navigering och symbolförklaring

Olika symboler används i bilderna för att navigera med displayen. I följande tabell beskrivs dessa symboler.

Symbol	Beskrivning
	Tryck snabbt på displayen: Aktivera/inaktivera funktionen. Bekräfta valet. Öppna undermeny.
	Tryck på displayen med en tidsangivelse (t.ex. 3 sekunder): Aktivera/inaktivera funktion eller värde.
	Svep åt höger eller vänster: Navigera i meny.
	Tryck kort på tillbaka-symbolen: Gå tillbaka en menynivå.

Symbol	Beskrivning
	Tryck på tillbaka-symbolen i 3 sekunder: Gå tillbaka till statusindikeringen.
	Tryck snabbt på tillbaka-symbolen längst upp till vänster: Gå tillbaka en menynivå.
	Pil med klocka: Det dröjer mer än 10 sekunder tills följande display visas.
	Pil med tidsangivelse: Det tar den angivna tiden tills följande display visas.
	Symbol "Öppna inställningsmenyn": Navigera till inställningsmenyn och öppna inställningsmenyn. Vid behov: Navigera till önskad funktion i inställningsmenyn. (se 3.2.1 Öppna inställningsmenyn)
	Symbol öppna "utökad meny": Navigera till utökad meny och öppna den. Vid behov: Navigera till önskad funktion i utökad meny. (se 3.2.2 Öppna utökad meny)
Ingen åtgärd inom 10 sekunder	Om du inte utför någon åtgärd på displayen på 10 sekunder, hoppar den antingen tillbaka till en överordnad meny eller direkt till statusindikeringen.
Öppna dörren och stäng den igen.	Om du öppnar dörren och stänger den igen omedelbart återgår displayen direkt till statusindikeringen.

Obs: Displaybilderna visas med engelska termer.

3.2 Meny

Skåpets funktioner är indelade i olika menyer:

Meny	Beskrivning
Huvudmeny	När du slår på skåpet kommer du automatiskt till huvudmenyn. Härifrån kan du navigera till skåpets huvudfunktioner, inställningsmenyn och utökad meny.
 Inställningsmeny	Inställningsmenyn innehåller ytterligare funktioner för att konfigurera skåpet.
 Utökad meny	Den utökade menyn innehåller särskilda funktioner för att konfigurera skåpet. Åtkomst till den utökade menyn skyddas av sifferkoden 1 5 1 .

3.2.1 Öppna inställningsmenyn

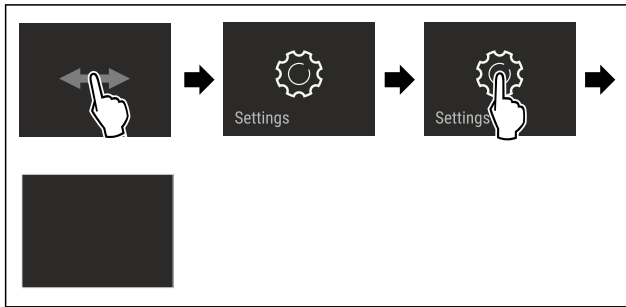


Fig. 4 Exempel

- ▶ Genomför stegen enligt bilden.
- ▷ Inställningsmenyn är öppen.
- ▶ Vid behov: Navigera till önskad funktion.

3.2.2 Öppna utökad meny

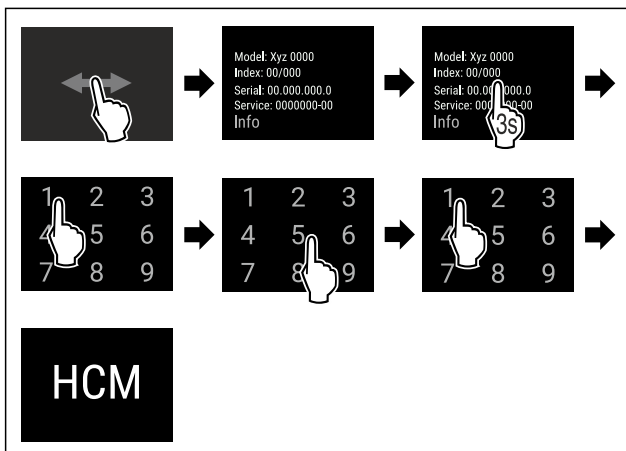


Fig. 5 Åtkomst med sifferkod 151

- ▶ Genomför stegen enligt bilden.
- ▷ Utökad meny har öppnats.
- ▶ Vid behov: Navigera till önskad funktion.

3.3 Viloläge

Om du inte rör displayen på 1 minut växlar den till viloläge. I viloläge tonas displayens ljusstyrka ned.

3.3.1 Avsluta viloläget

- ▶ Tryck snabbt på displayen med fingret.
- ▷ Viloläget är avslutat.

4 Idrifttagande

4.1 Uppställningsvillkor



VARNING

Brandrisk på grund av fuktighet!
Om strömförande delar eller nätanslutningskabeln blir fuktiga kan detta leda till kortslutning.

- ▶ Skåpet är konstruerat för användning i slutna utrymmen. Använd inte skåpet utomhus, i fuktiga miljöer eller där det finns risk för vattenstänk.

4.1.1 Uppställningsplats



VARNING

Utsipprande köldmedel och olja!

Brand. Köldmedlet är miljövänligt, men brännbart. Oljan är också brännbar. Läckande köldmedel och olja kan antändas vid hög koncentration och i kontakt med en extern värme-källa.

- ▶ Skada inte köldmedelssystemets rörledning eller kompressor.

- Placera inte skåpet så att det utsätts för direkt soljus, intill en spis, ett värmeelement eller liknande.
- Det optimala är att apparaten ställs i ett torrt och väl ventilerat utrymme.
- Om skåpet placeras i en mycket fuktig miljö, kan det bildas kondensvatten på skåpets utsida. Sörj alltid för god ventilation på uppställningsplatsen.
- Ju mer köldmedium som finns i apparaten, desto större måste utrymmet vara där apparaten står. I för små utrymmen kan en antändlig gas/luftblandning uppstå vid ett ev. läckage. Per 8 g köldmedium måste uppställningsutrymmet vara minst 1 m³. Uppgifter om mängden köldmedium står på typskylten inne i skåpet.
- Golvet där apparaten ska placeras ska vara vågrätt och jämnt.
- Uppställningsplatsen måste vara tillräckligt bärkraftig för att klara apparatens vikt inklusive max. mängd lagrade varor. (se 9.1 Tekniska data)
- Användning i explosionsfarliga miljöer är inte tillåten.

4.1.2 Elektrisk anslutning



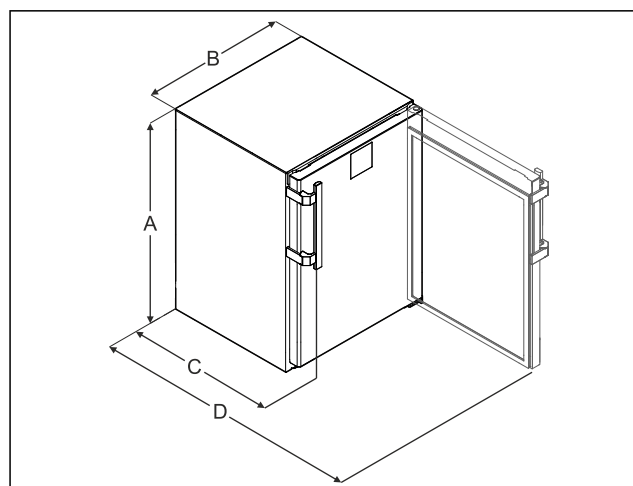
VARNING

Brandrisk på grund av felaktig uppställning!

Om en sladd eller kontakt vidrör baksidan av apparaten kan apparatens vibrationer skada sladden eller kontakten vilket leder till kortslutning.

- ▶ Se till att inga sladdar kläms under apparaten när du ställer upp den.
- ▶ Placera skåpet så att det inte rör vid någon kontakt eller nätkabel.
- ▶ Anslut inte några apparater till uttag i närheten av apparatens baksida.
- ▶ Grenuttag och liknande samt andra elektroniska apparater (som t.ex. halogentransformatorer) får **inte** placeras och användas på baksidan av apparater.

4.2 Skåpmått



Idrifttagande

Fig. 6 Exempelbild

- (A) Skåpshöjd inklusive fötter / hjul
(B) Skåpsbredd utan handtag [handtagets djup = 45 mm [1 6/8 in]]
(C) Skåpsdjup utan handtag [handtagets djup = 45 mm [1 6/8 in]]
(D) Skåpsdjup med öppen dörr

A	819 mm
B	597 mm
C	605 mm ^x
D	1162 mm ^x

^x Måttet ökar med 35 mm på skåp med medföljande vägg-distanshållare.

4.3 Transportera skåpet



VARNING

Skaderisk av glasskärvor!*

Vid flyttning uppåt mer än 1 500 m kan dörrrens glasskivor spricka. Glasbitarna har vassa kanter vilka kan orsaka svåra skador.

- ▶ Vidtag lämpliga skyddsåtgärder.

Beakta vid apparattransport:

- ▶ Transportera skåpet stående.
- ▶ Transportera skåpet med hjälp av två personer.

Vid första påslagningen:

- ▶ Transportera apparaten förpackad.

Vid apparattransport efter första idrifttagning (t.ex. flytt eller rengöring):

- ▶ Töm apparaten.
- ▶ Säkra dörren mot oavsiktlig öppning.

4.4 Packa upp skåpet

- ▶ Kontrollera att det inte finns några transportskador på skåpet och förpackningen. Kontakta genast leverantören om du misstänker någon skada. Anslut inte apparaten till strömförsörjningen.
- ▶ Ta bort allt förpackningsmaterial från skåpets baksida och sidor om det kan förhindra korrekt installation och ventilation.

4.5 Montera dörrhandtaget

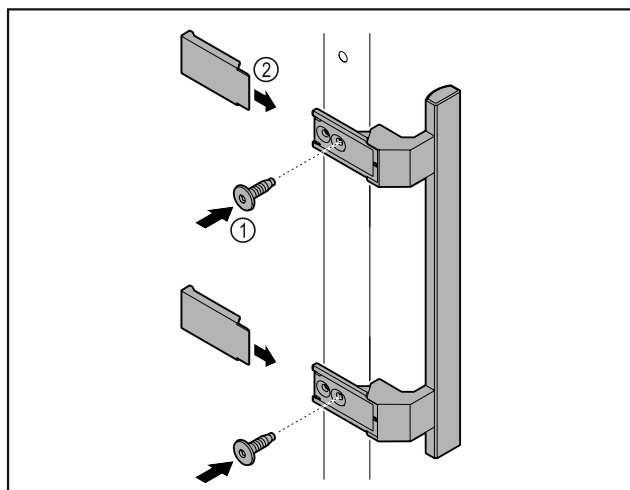


Fig. 7

- ▶ Montera handtaget från tillbehörspaketet på dörren med de skruvar Fig. 7 (1) som medföljer.
- ▶ Sätt på skyddet Fig. 7 (2).
- ▶ Sätt in pluggen från förpackningen på den motsatta sidan.*

4.6 Sätta skåpet på plats



AKTA

Risk för person- och saksador!

- ▶ Var två personer när skåpet ställs upp.



AKTA

Risk för person- och saksador!

Dörren kan slå emot väggen och skadas. På glassdörren kan det skadade glaset leda till personskador!

- ▶ Skydda glassdörren så att den inte kan slå emot väggen. Placera ett dörrstopp, t.ex. ett filtstopp på väggen.

- ▶ Anslut alla delar (t.ex. strömkabeln) på apparatens baksida och dra dem åt sidan.

Märk

Kablarna kan skadas!

- ▶ Se till att kablarna inte hamnar i kläm när apparaten skjuts in.

4.7 Justera skåpet

OBSERVERA

Deformering av skåpstommen och dörr som inte går att stänga.

- ▶ Justera skåpet i horisontell och vertikal riktning.
- ▶ Kompensera för ojämnheter i golvet med de justerbara fötterna.



VARNING

Felaktig inställning av den justerbara fotens höjd!

Allvarliga till livshotande personskador. Felaktig inställningen av fötternas höjd kan göra att den justerbara fotens nederdel lossnar och skåpet välter.

- ▶ Skruva inte ut foten för långt.

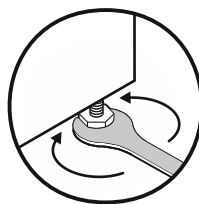


Fig. 8

Höja skåpet:

- ▶ Vrid den justerbara foten medurs.

Sänka skåpet:

- ▶ Vrid den justerbara foten moturs.

4.8 Installera flera skåp

OBSERVERA

- Skaderisk på grund av kondensvatten mellan sidoväggarna!
- ▶ Ställ inte apparaten direkt bredvid ett annat kylskåp.
 - ▶ Ställ apparaterna med 3 cm avstånd mellan apparaterna.
 - ▶ Flera apparater kan ställas bredvid varandra endast upp till en temperatur på 35 °C och 65 % luftfuktighet.
 - ▶ Vid högre luftfuktighet ska avståndet mellan apparaterna vara större.

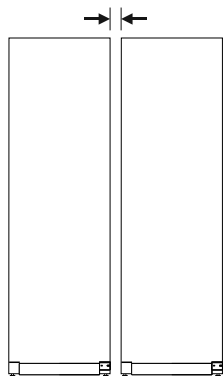


Fig. 9 Side-by-side-placering

Märk

Ett side-by-side-sats kan beställas som tillbehör från Liebherr's kundtjänst. (se 9.3 Kundtjänst)

4.9 Efter uppställningen

- ▶ Ta bort skyddsfilmerna. *
- ▶ Rengör skåpet (se 8.3 Rengör skåpet).
- ▶ Vid behov: Desinficera apparaten.
- ▶ Spara fakturan för att ha tillgång till uppgifter om apparaten och återförsäljaren om service skulle behövas.

4.10 Avfallshandera förpackningarna



VARNING

- Risk för kvävning av förpackningsmaterial och folier!
- ▶ Låt inte barn leka med förpackningsmaterial.

Förpackningen är tillverkad av återanvändbart material:

- Wellpapper/papper
- Delar av skummad polystyren
- Folier och påsar av Polyeten
- Spännband av Polypropylen
- spikad träram med polyetylenkiva*
- ▶ Lämna förpackningsmaterialet till en återvinningsstation.

4.11 Hänga om dörren

4.11.1 Säkerhetsanvisningar



VARNING

- Risk för personskador genom felaktig omhängning av dörren!
- ▶ Låt fackpersonal hänga om dörren.



VARNING

- Risk för personskador och saksador p.g.a. dörrens vikt!
- ▶ Häng bara om dörren om du kan bära 15 kg.
 - ▶ Dörren ska hängas om av två personer.

OBSERVERA

- Strömförande delar!
Skador på elektriska komponenter.
- ▶ Dra ur nätkontakten före dörromhängningen.

4.11.2 Verktyg



4.11.3 Demontera arbetsplattan

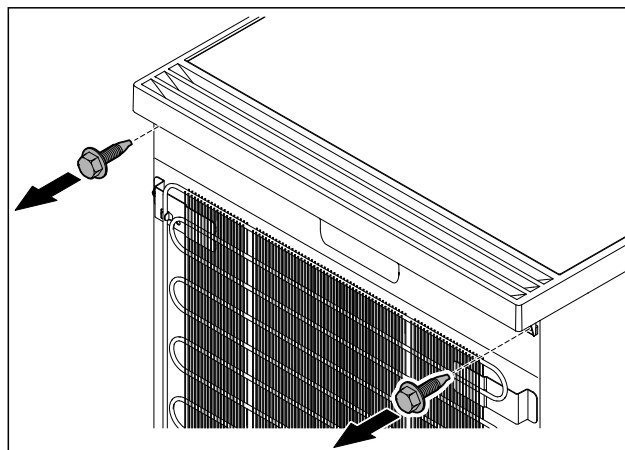


Fig. 10

- ▶ Lossa skruvarna.

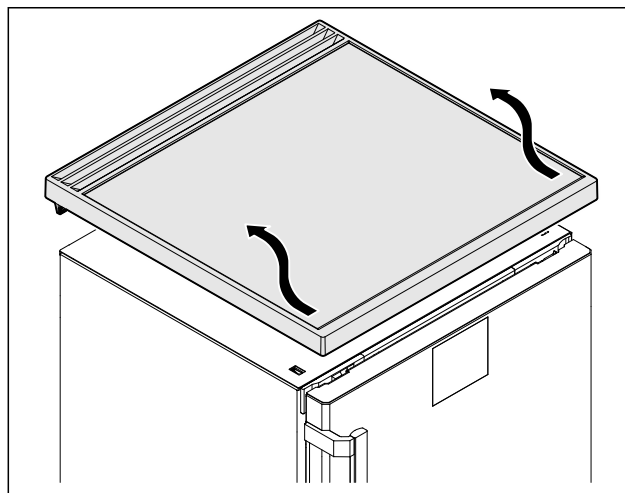


Fig. 11

- ▶ Ta bort arbetsplattan.

4.11.4 Ta av skydden

- ▶ Öppna dörren.

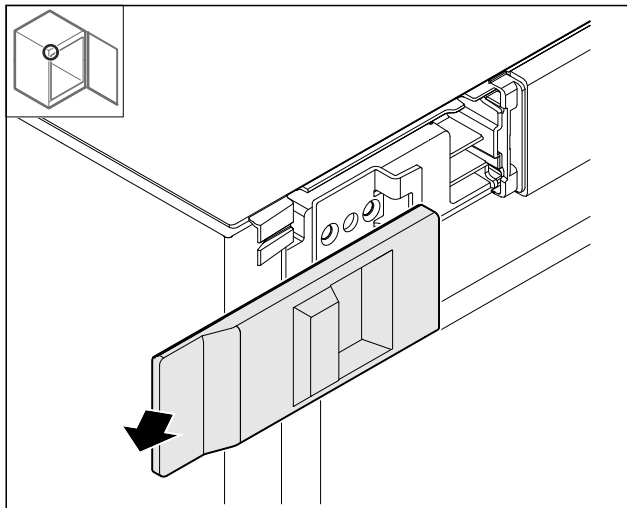


Fig. 12

- Ta bort skyddet.

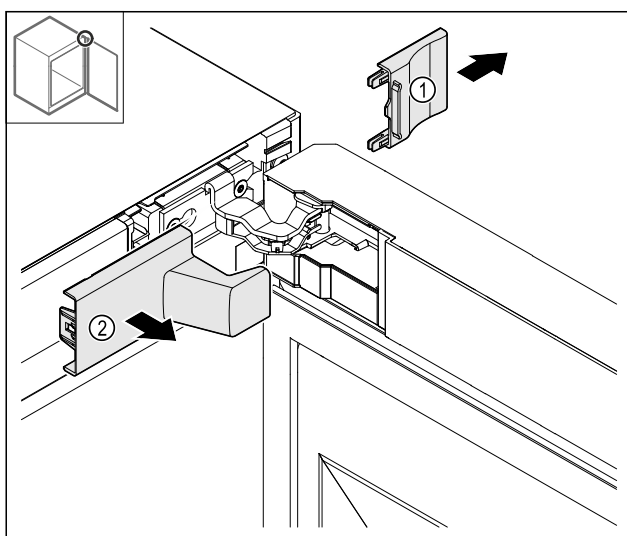


Fig. 13

- Ta bort skyddet Fig. 13 (1) och sedan Fig. 13 (2).

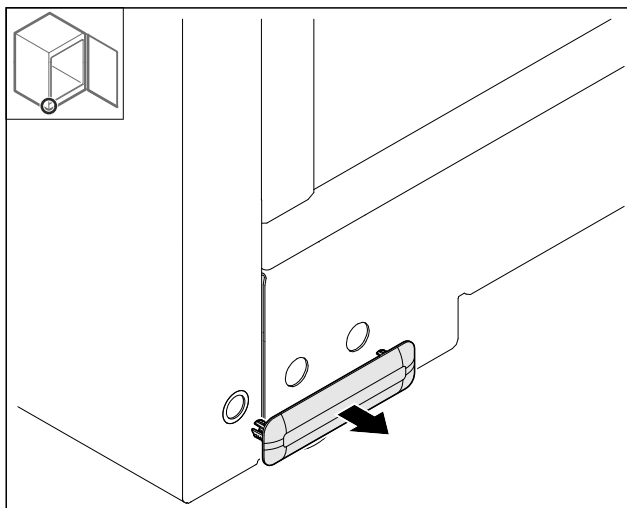


Fig. 14

- Ta bort skyddet.

4.11.5 Ta av frontpanelen

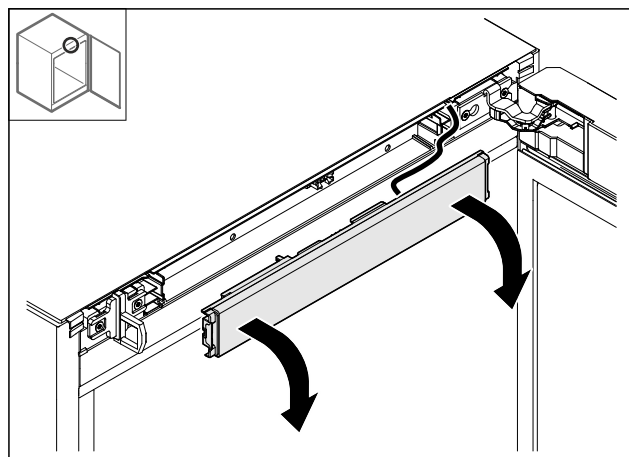


Fig. 15

- Ta av frontpanelen.
- **Tips för fortsatt tillvägagångssätt:** Fotografera kabeldragningen.

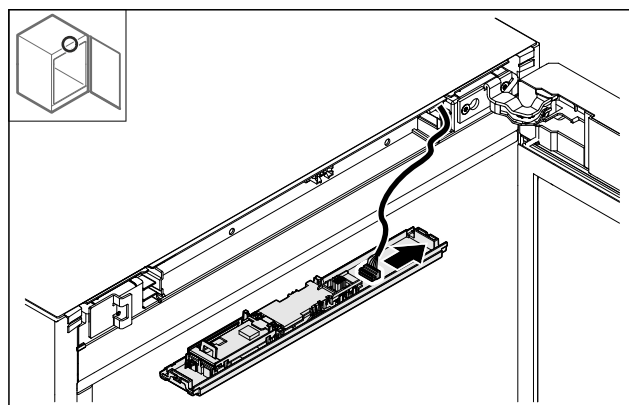


Fig. 16

- Koppla loss kontakten.

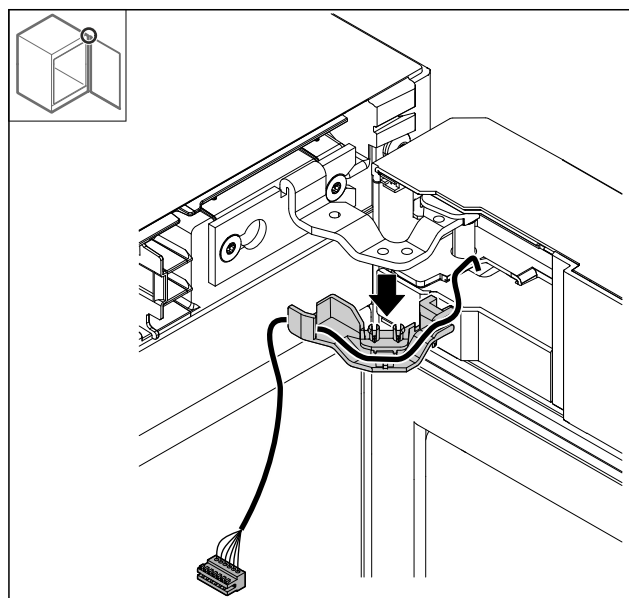


Fig. 17

- Dra ut kabeln med hållare från gångjärnet.
- ▷ Kabeln med hållare hänger på dörren.

4.11.6 Ta av dörren

OBSERVERA

Risk för personskador om dörren faller ut!

- ▶ Håll i dörren.

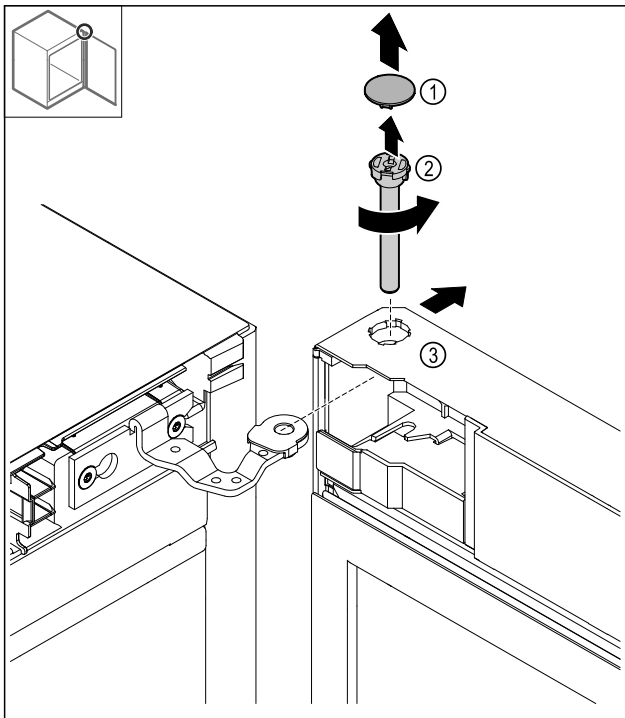


Fig. 18

- ▶ Ta av skyddet Fig. 18 (1).
- ▶ Skruva ut stiftet Fig. 18 (2) moturs och dra ut det.
- ▶ Tippa dörren Fig. 18 (3) något.

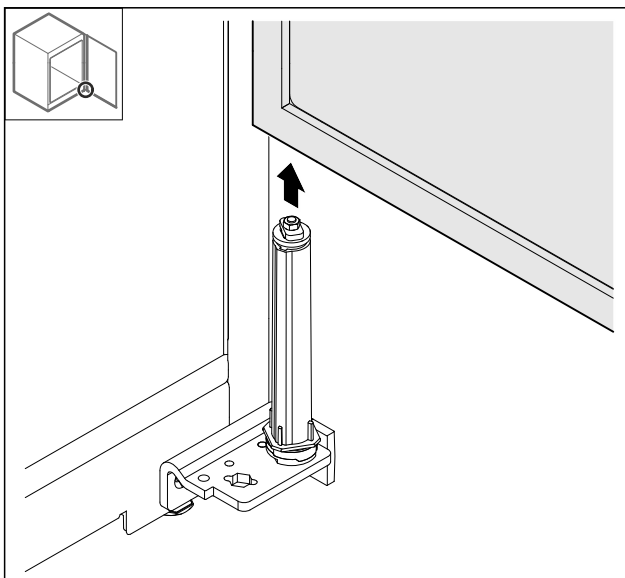


Fig. 19

- ▶ Ta av dörren uppåt.
- ▶ Lägg dörren på ett mjukt underlag.

4.11.7 Flytta skyddet upptill

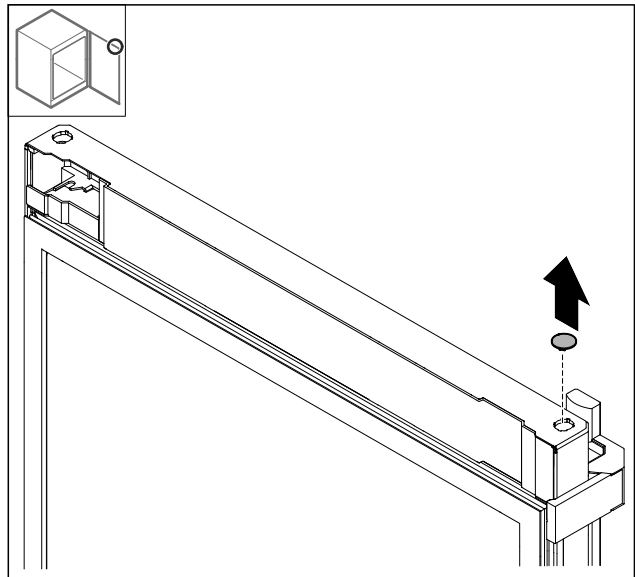


Fig. 20

- ▶ Ta ut skyddet.

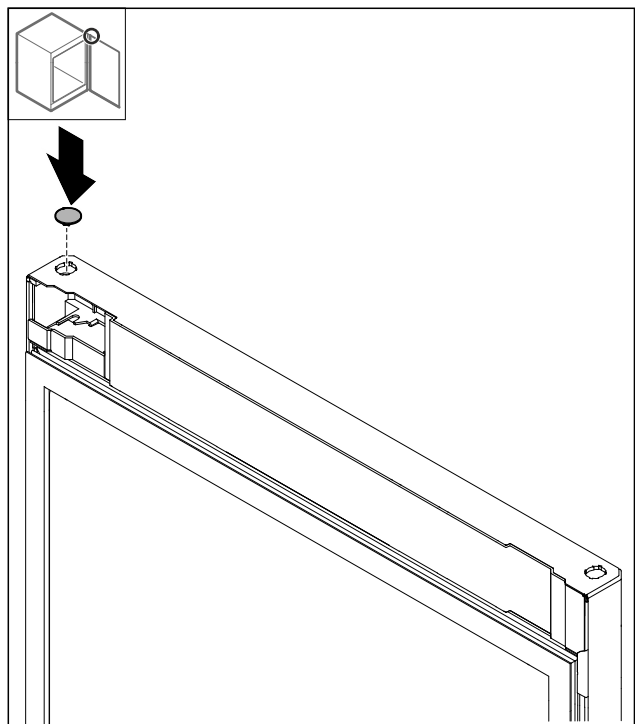


Fig. 21

- ▶ Sätt in skyddet.

4.11.8 Flytta anslagsplåt

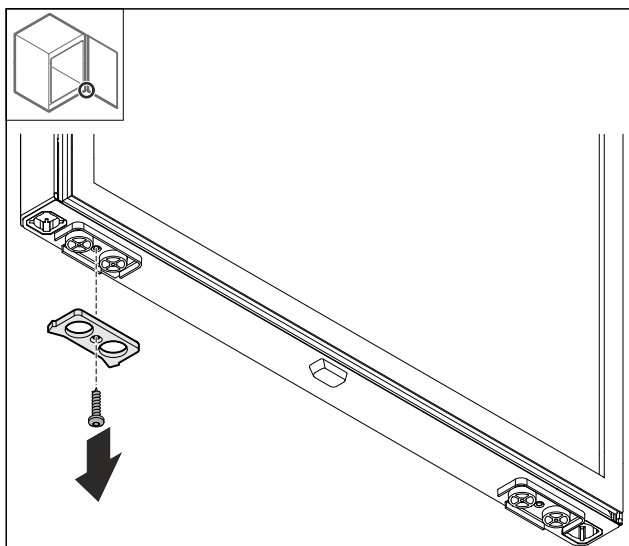


Fig. 22

- Demontera anslagsplåten.

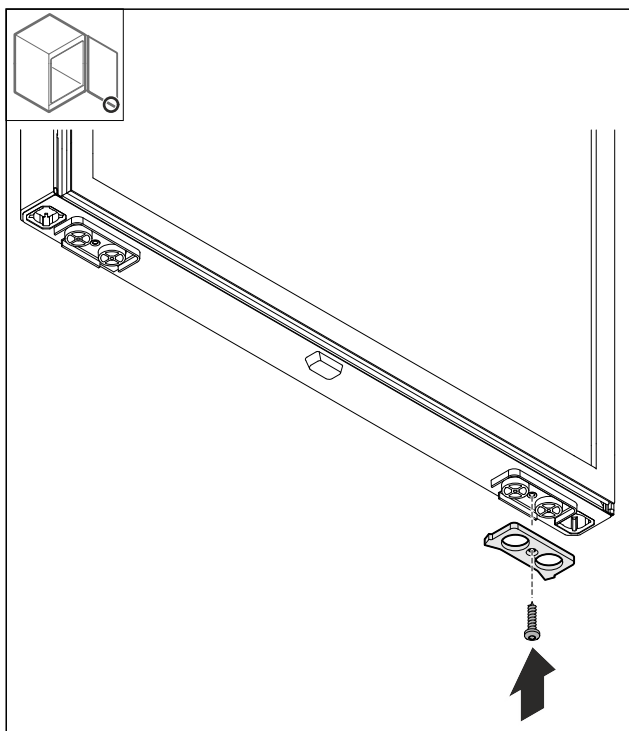


Fig. 23

- Skruva in anslagsplåten på den motsatta sidan.

4.11.9 Bygga om handtaget

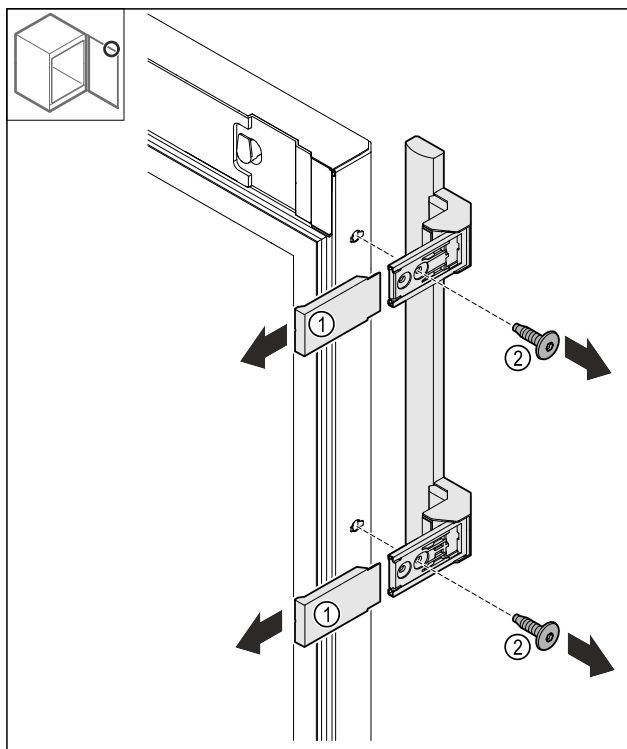


Fig. 24

- Dra av skydden Fig. 24 (1).
- Lossa skruvarna Fig. 24 (2).
- Ta bort handtaget.

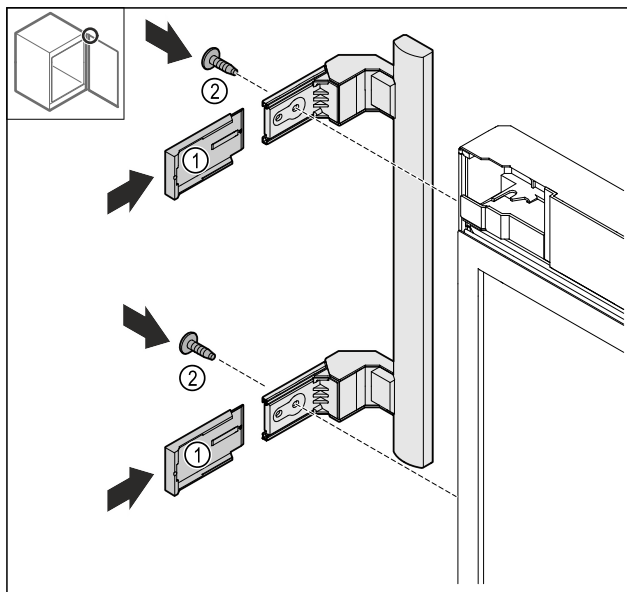


Fig. 25

- Flytta pluggen till den motsatta sidan.*
- Skruva fast handtaget på den motsatta sidan.
- Skjut på skydden Fig. 25 (1).

4.11.10 Ta av skyddet

- Stäng dörren.

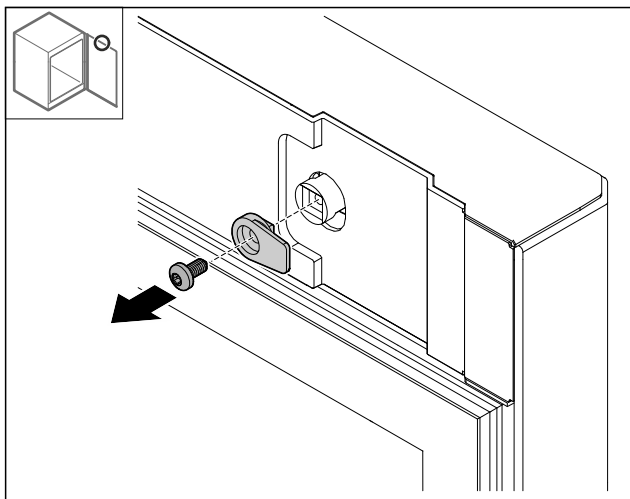


Fig. 26

- Demontera stängningskroken.

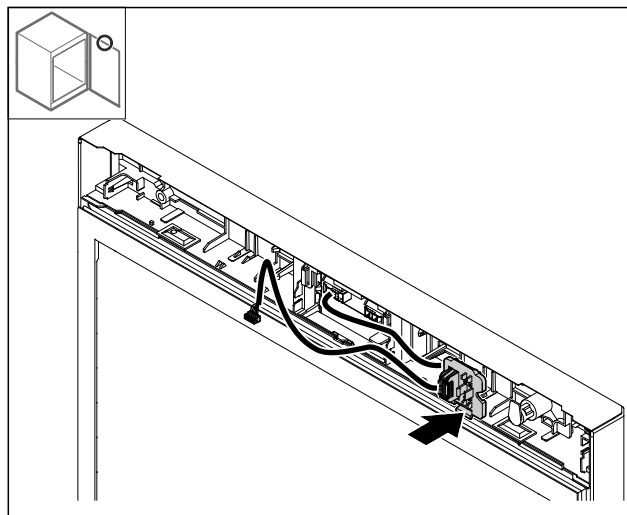


Fig. 29

- Haka i kontakthållaren på den motsatta sidan.

4.11.12 Bygga om låset

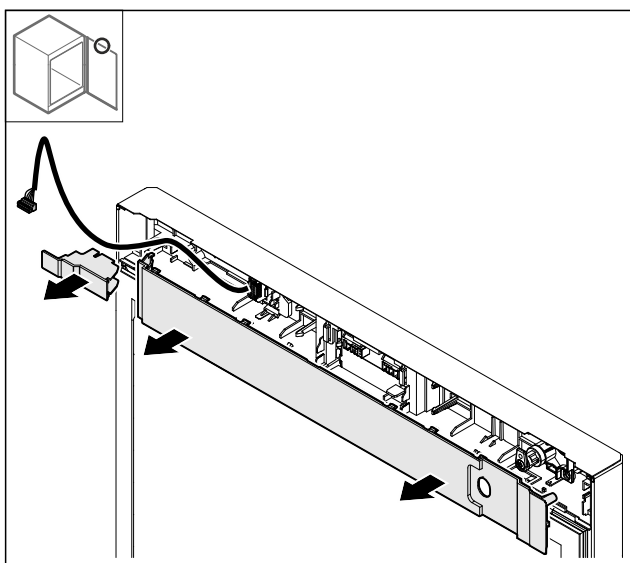


Fig. 27

- Ta av skydden.

4.11.11 Bygga om kontakthållare

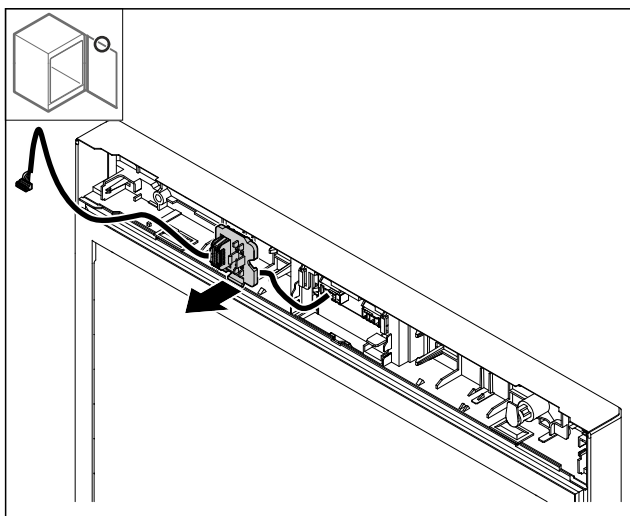


Fig. 28 Kontakthållarens monteringsposition kan vara vriden 180°.

- Haka loss kontakthållaren.

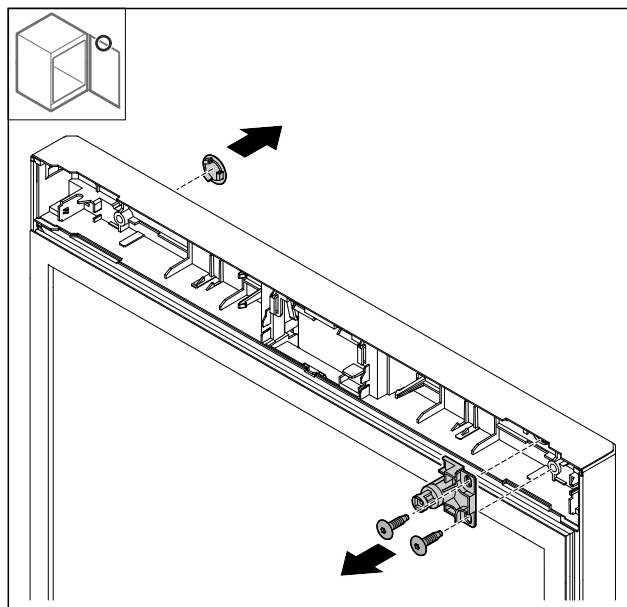


Fig. 30

- Ta av skyddet.
- Demontera låset.

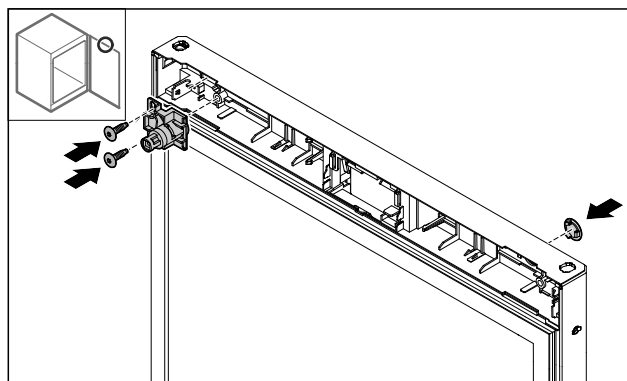


Fig. 31

- Montera skyddet på motsatta sidan.
- Vrid låset 180° och montera det på den andra sidan.

4.11.13 Sätta på skyddet

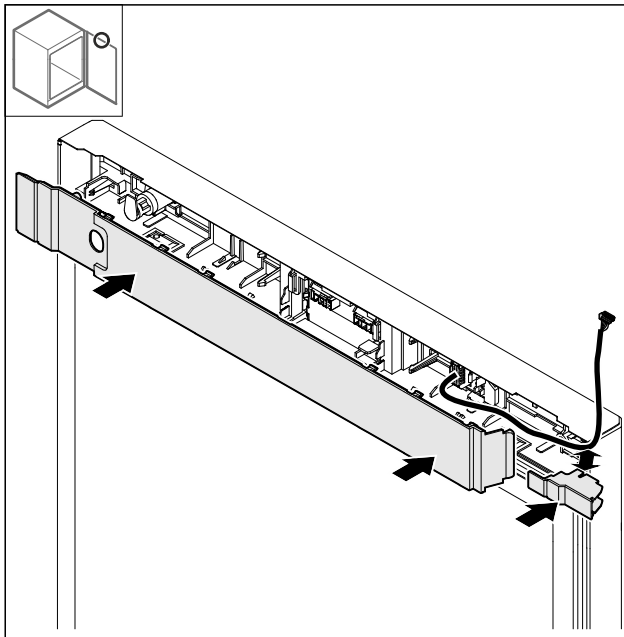


Fig. 32

- Vrid skydden 180° och montera dem. Se till att kabeln går genom det lilla skyddets övre öppning.

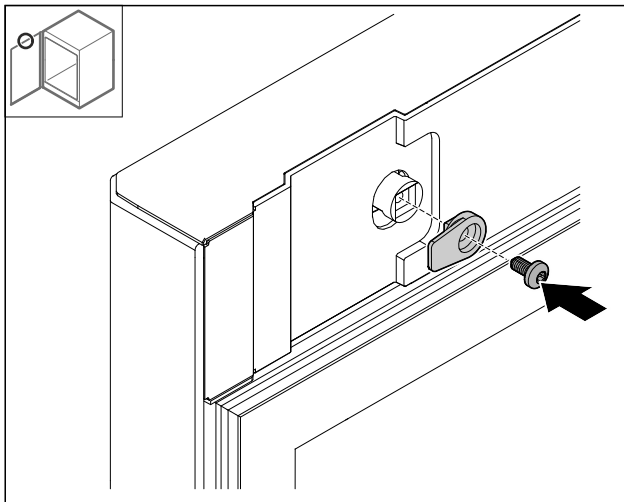


Fig. 33

- Montera stängningskroken.

4.11.14 Bygga om gångjärn upptill

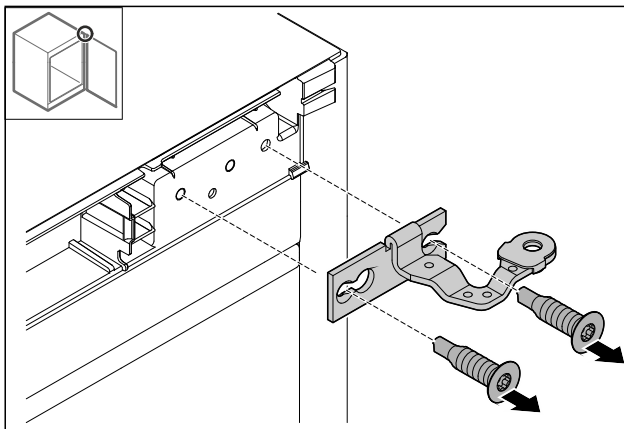


Fig. 34

- Demontera gångjärnet.

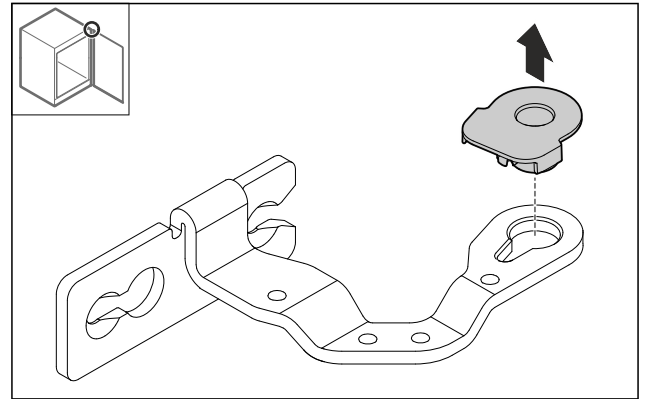


Fig. 35

- Tryck ut lagerbussningen.

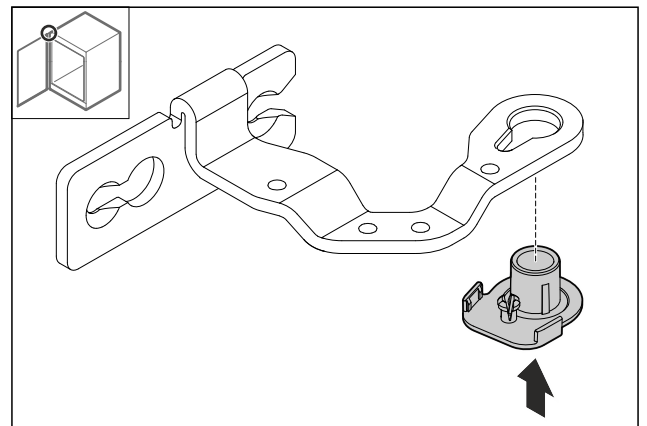


Fig. 36

- Vrid lagerbussningen 180° och tryck in den på undersidan.

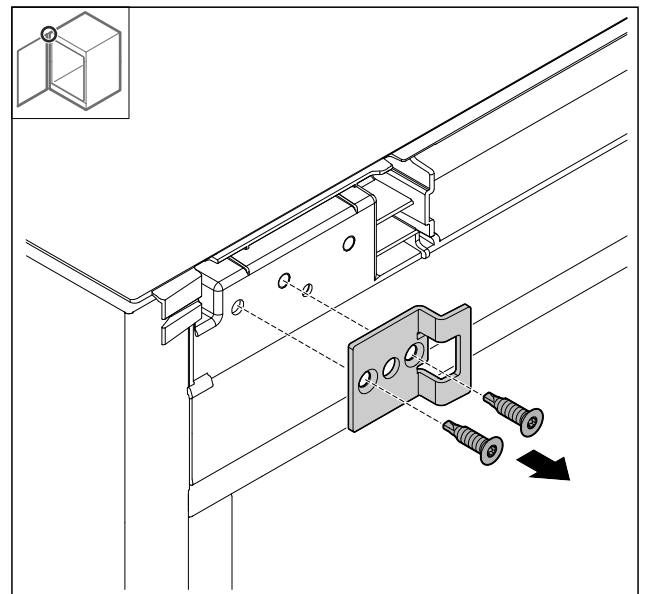


Fig. 37

- Demontera stängningsfästet.

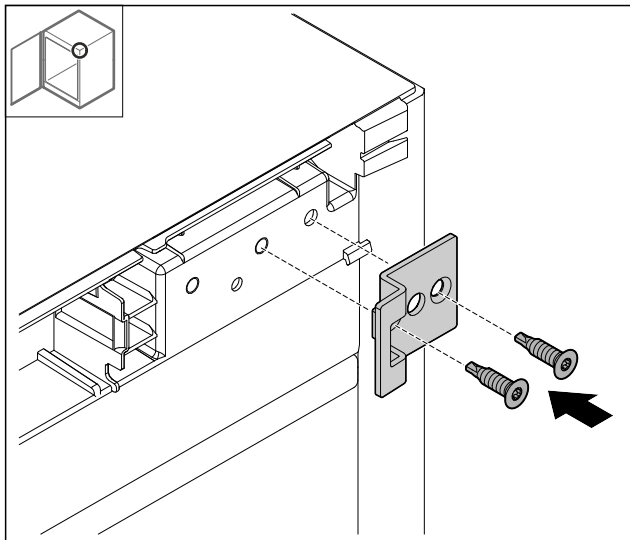


Fig. 38

- Vrid stängningsfästet 180° och montera det på den motsatta sidan.

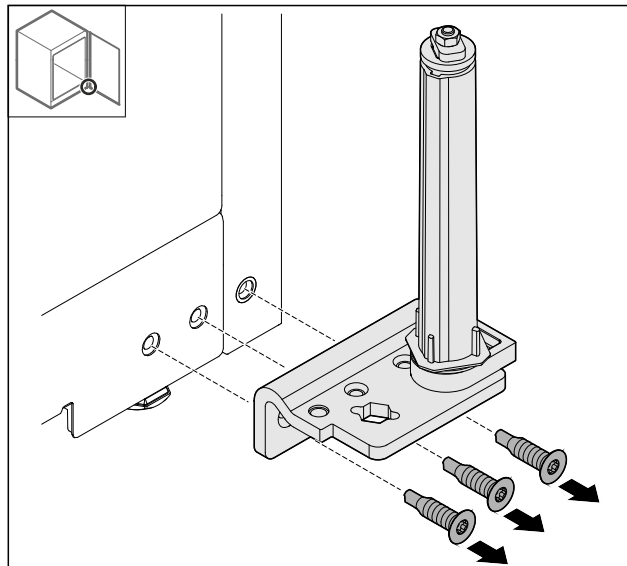


Fig. 41

- Demontera gångjärnsfästet.

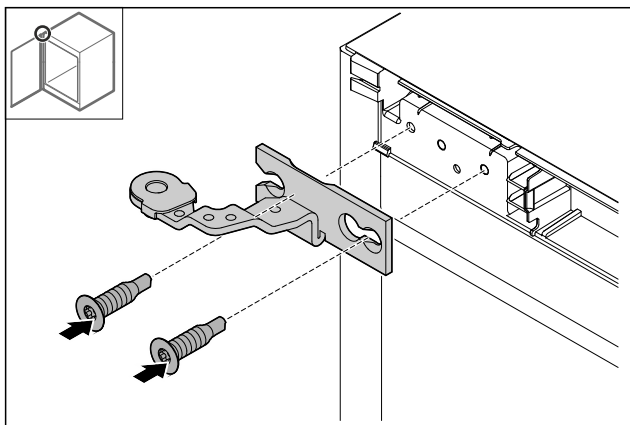


Fig. 39

- Montera gångjärnet.

4.11.15 Bygga om gångjärn nedtill

OBSERVERA

Risk för personskador på grund av spänd fjäder!

- Ta inte isär låssystemets förskruvningar Fig. 40 (1).

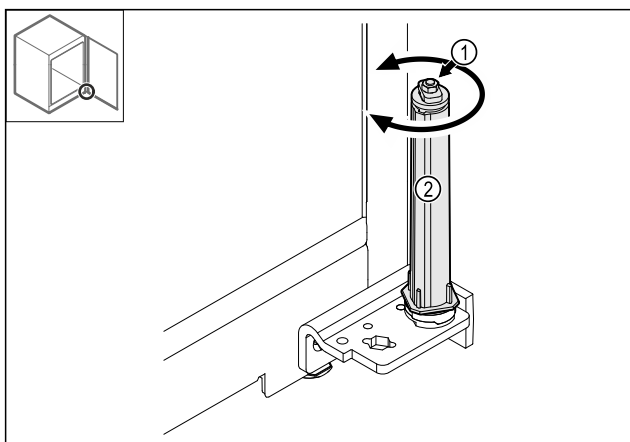


Fig. 40

- Vrid låssystemet Fig. 40 (2) tills det klickar.
- ▷ Låssystemets förspänning är lossad.

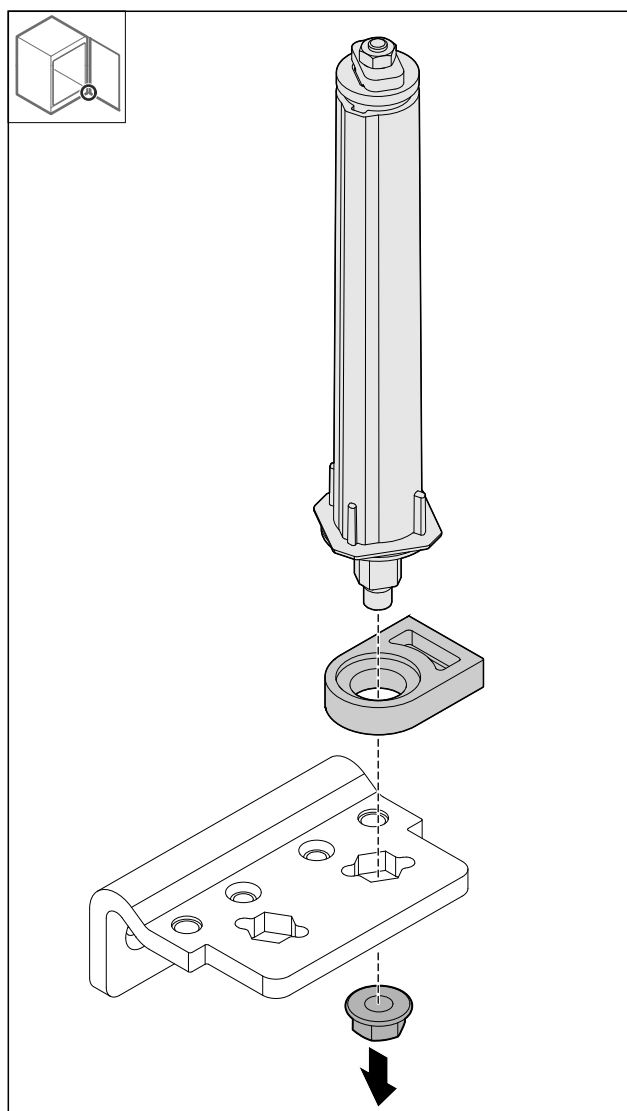


Fig. 42

- Lossa muttrarna.

Märk

Kontrollera att låssystemet är korrekt inriktat vid insättning.

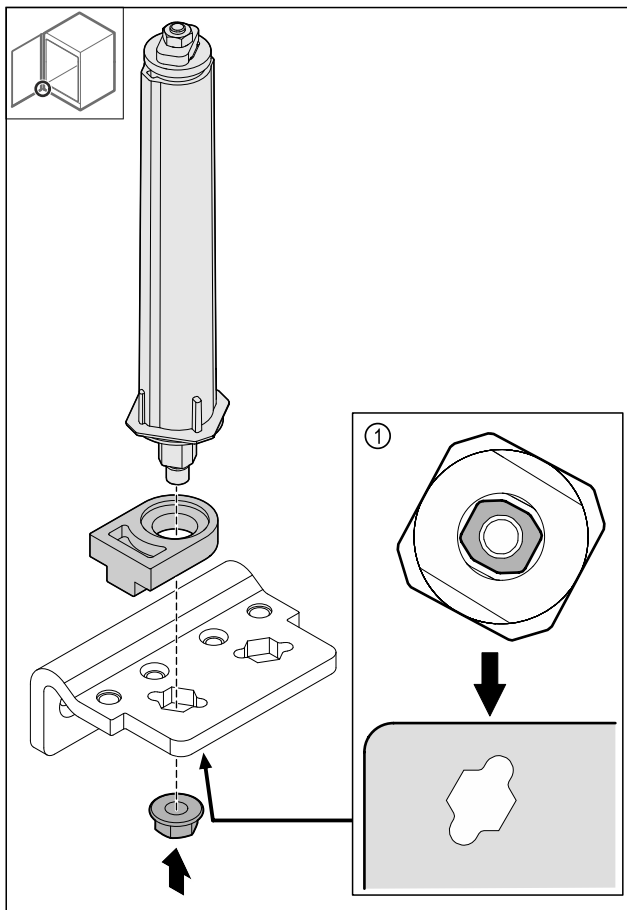


Fig. 43 Vy underifrån: Fig. 43 (1)

- Flytta låssystemet i gångjärnets fäste och fixera det med muttern.

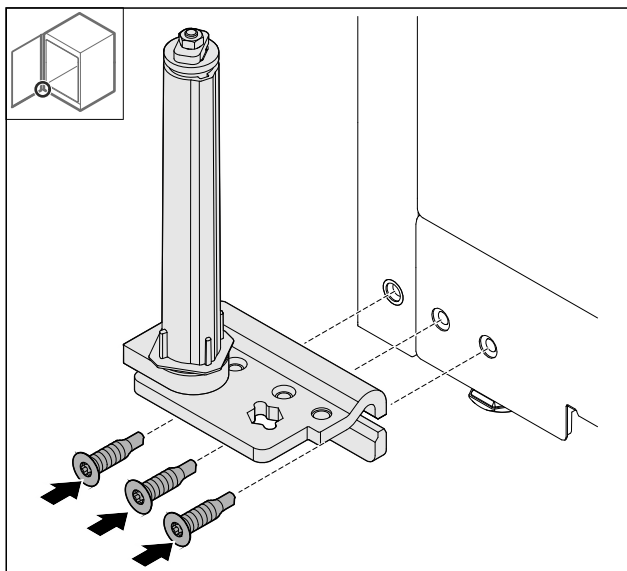


Fig. 44

- Montera gångjärnsfästet på den motsatta sidan.

Märk

Rätt inriktning och förspänning är viktig för låssystemets funktion.

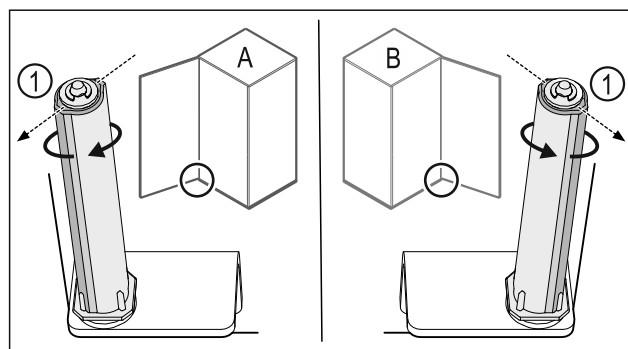


Fig. 45 Vänsteranslag (A) / högeranslag (B)

- Vrid låssystemet mot motståndet tills låssystemets stag Fig. 45 (1) pekar utåt.
- ▷ Låssystemet stannar automatiskt kvar i den här positionen.
- ▷ Låssystemet är inriktat och förspänt.

4.11.16 Montera dörren

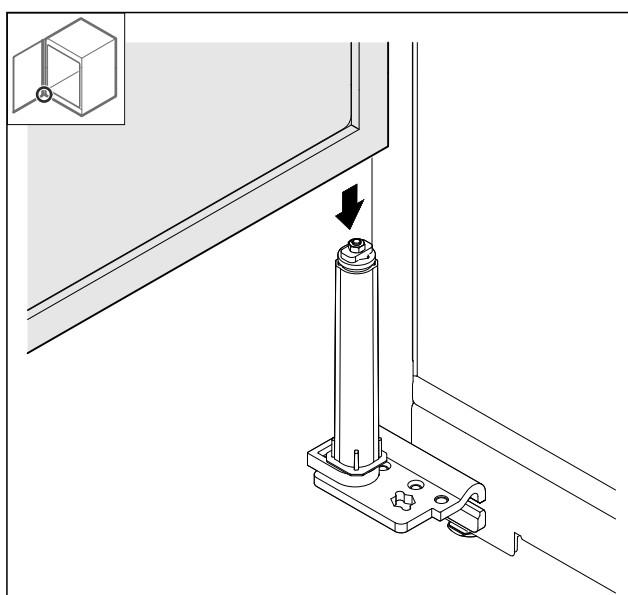


Fig. 46

- Sätt på dörren på låssystemet.

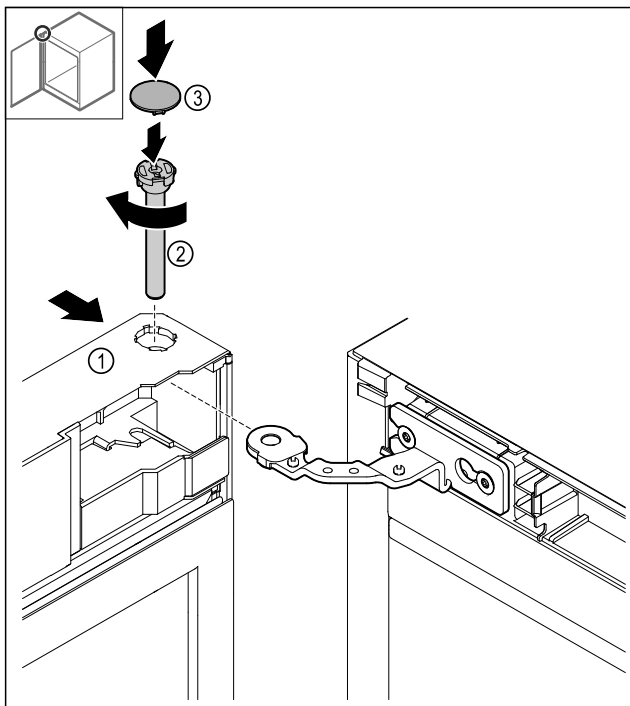


Fig. 47

- ▶ Skjut på dörren Fig. 47 (1) upp till på gångjärnet.
- ▶ Sätt in stiftet Fig. 47 (2) och skruva fast det medurs.
- ▶ Sätt på skyddet Fig. 47 (4).

4.11.17 Sätta på frontpanelen

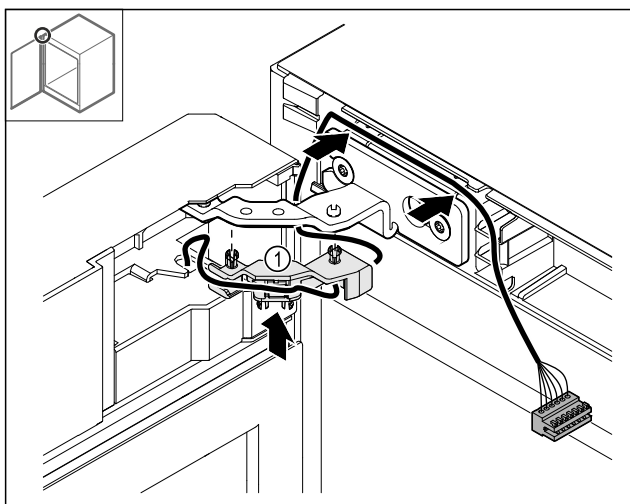


Fig. 48

- ▶ Tryck in kabelhållaren Fig. 48 (1) i gångjärnet.
- ▶ Dra kabeln i gångjärnet i riktning mot frontpanelen.

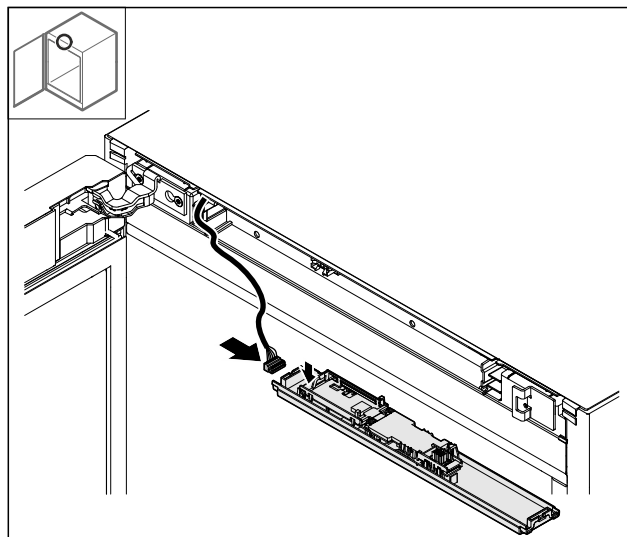


Fig. 49

- ▶ Sätt in kontakten.

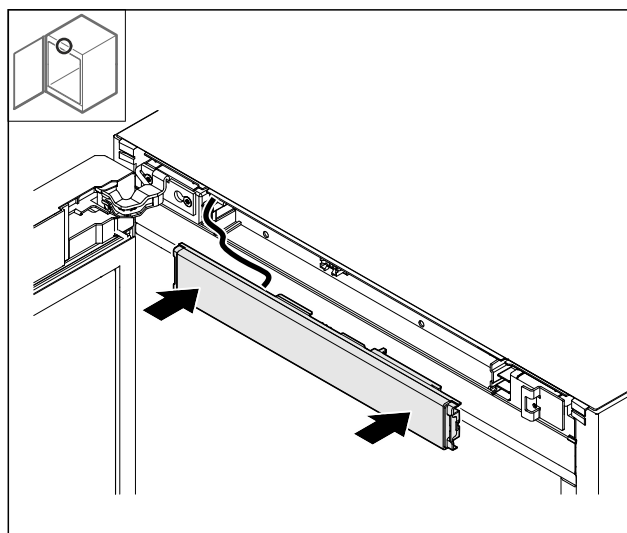


Fig. 50

- ▶ Sätt på frontpanelen.

4.11.18 Sätta på skydden

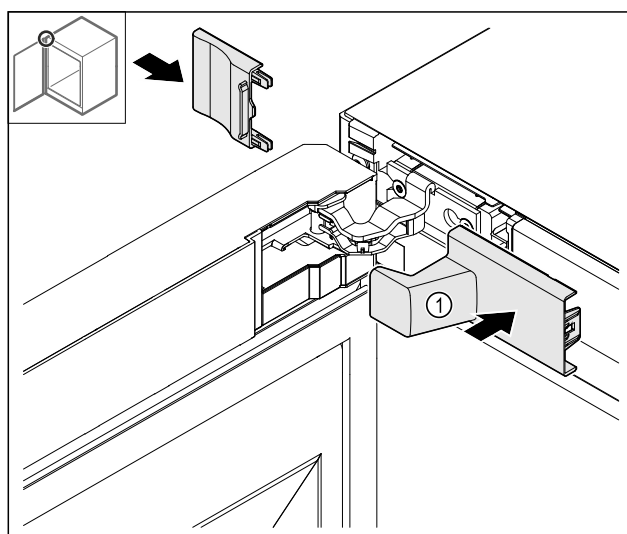


Fig. 51

- (1) Skyddet ingår i skåpets leveransomfattning.
- ▶ Sätt på skydden.

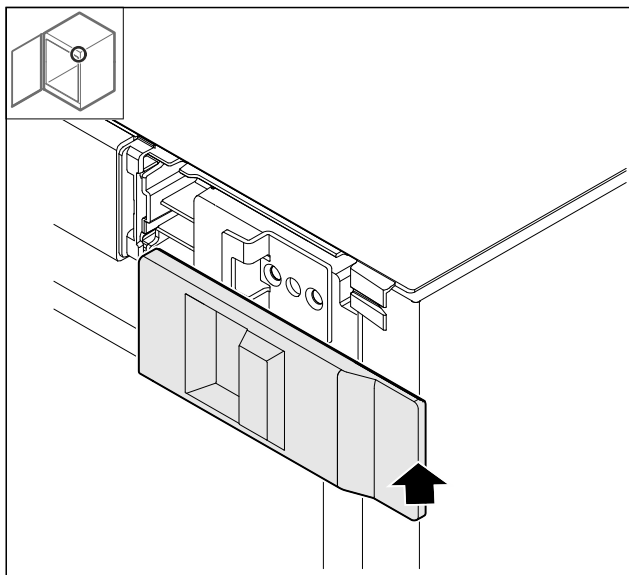


Fig. 52
► Sätt på skyddet.

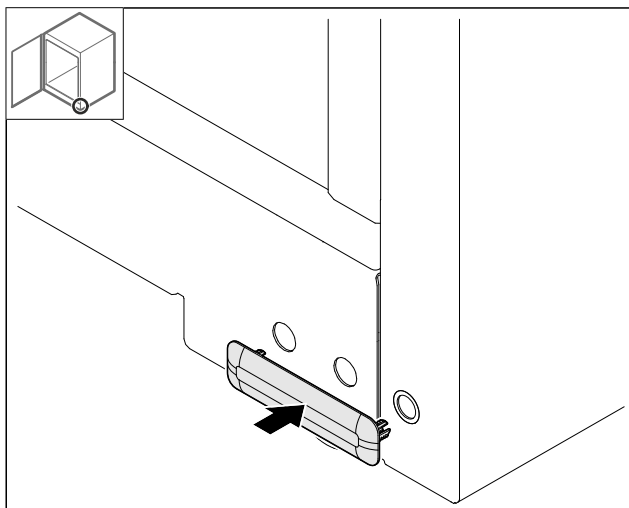


Fig. 53
► Sätt på skyddet.

4.11.19 Montera arbetsplattan

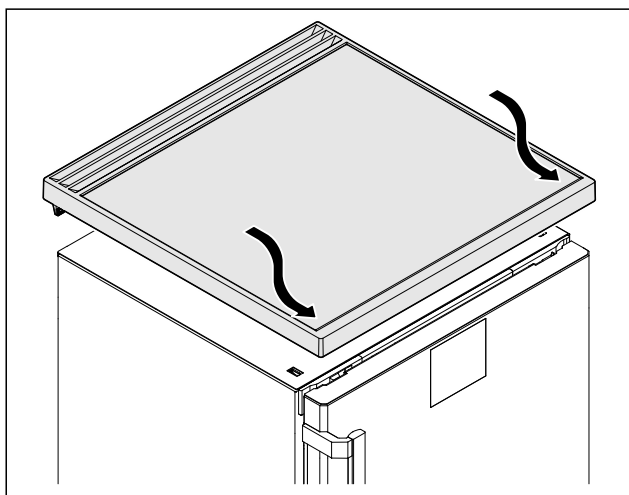


Fig. 54
► Sätt på arbetsplattan.

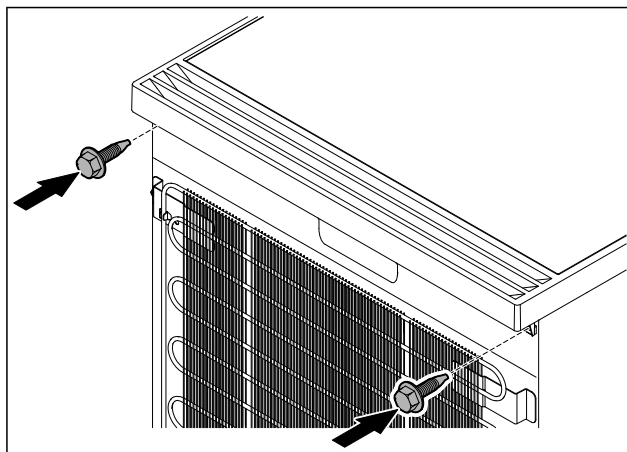


Fig. 55
► Skruva fast arbetsplattan.

4.12 Rikta in dörren

Om dörren inte är rak, kan den justeras med det nedre gångjärnsfästet.

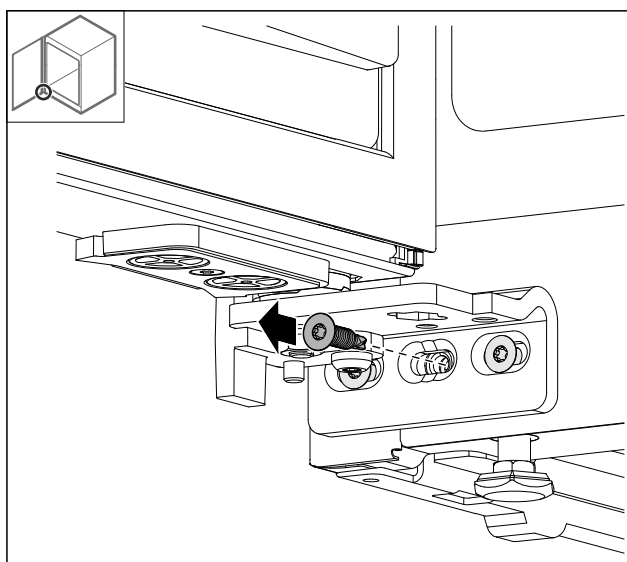


Fig. 56
► Ta bort skruven i mitten på det nedre gångjärnsfästet.

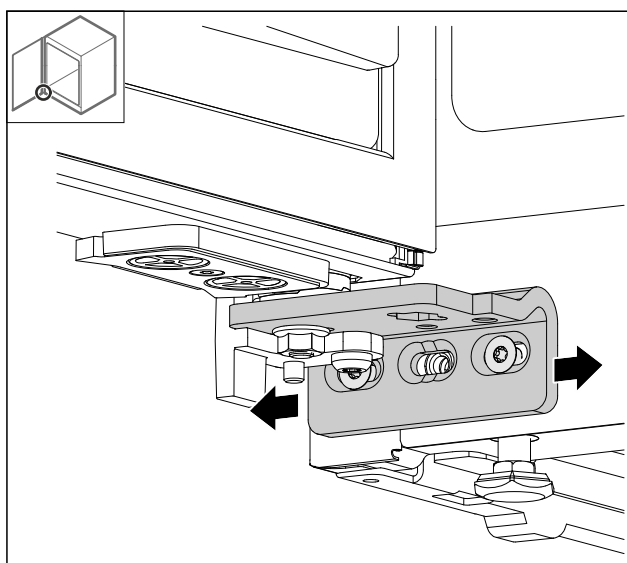


Fig. 57

- ▶ Lossa båda skruvarna något och flytta dörren åt höger eller vänster med gångjärnsfästet.
- ▶ Dra åt skruvarna till anslag (mittskruven behövs inte längre).
- ▷ Dörren är rak.

4.13 Anslut skåpet till strömförsörjningen



VARNING

Risk för elstöt och personskada på grund av skadat skåp eller skadad strömkabel!

Livsfara och skärskador. Om skåpet eller strömkabeln har blivit skadad under transporten kan du få en dödlig elstöt. Dessutom kan du skada dig på olika delar tillhörande skåpets hölje.

- ▶ Kontrollera att skåpet och strömkabeln inte är skadade efter transporten.
- ▶ Ta under inga omständigheter skåpet i bruk om skåpet eller strömkabeln skadas.
- ▶ Kontakta kundtjänst.

Anslut skåpet till elnätet med strömkabeln som medföljer separat. Strömkabeln har ett uttag för kylskåpet i ena änden och en stickkontakt i andra änden.

Säkerställ att följande förutsättningar är uppfyllda:

- Skåpet och strömkabeln är oskadade.
- Skåpet har ställts upp i enlighet med föreskrifter. (se 4.5 Montera dörrhandtaget)
- Kraven för den elektriska anslutningen har uppfyllts. (se 4.1 Uppställningsvillkor)
- Måtten för korrekt anslutning är kända och uppfyllda.
- Nätspänningen och frekvensen motsvarar informationen på typskylten.
- Eluttaget är jordat och försett med säkring enligt föreskrifterna.
- Säkringens utlösningsström är mellan 10 A och 16 A.
- Uttaget är lättillgängligt och sitter inte bakom skåpet.

OBSERVERA

Risk för skador på grund av felaktig drift!

Skador på skåpets elkompontener.

- ▶ Använd endast den medföljande strömkabeln.



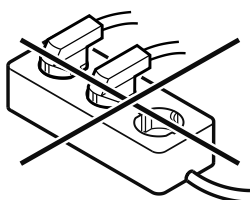
VARNING

Brandrisk på grund av felaktig anslutning!

Brännskador.

Skador på skåpet.

- ▶ Använd inte förlängningskabel.
- ▶ Använd inte förgreningsanslutning.



OBSERVERA

Risk för skador på grund av felaktig anslutning!

Skador på skåpet.

- ▶ Anslut inte apparaten till omformare som t.ex. solcellssystem eller bensingeneratorer.

- ▶ Anslut nätanslutningsledningens nätkontakt till spänningsförsörjningen. Kontrollera att nätkontakten sitter ordentligt i eluttaget.
- ▷ Om ingenting sker inom 60 sekunder: Standby-symbolen bleknar eller försvinner.
- ▷ Skåpet är anslutet. Första idrifttagning se följande kapitel eller bruksanvisningen.

4.14 Slå på skåpet (första driftsättningen)

Säkerställ att följande förutsättningar är uppfyllda:

- Skåpet är uppställt och anslutet.
- Alla tejprensor, all skyddsfolie och plast samt transport-säkringar i och på skåpet är borttagna.

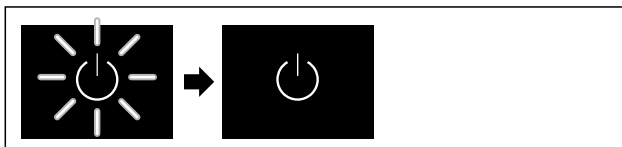


Fig. 58 Exempel

- ▶ Standby-symbol blinkar: Vänta tills startproceduren är avslutad.

- ▷ Displayen visar standby-symbolen.

Om skåpet levereras med fabriksinställningarna måste först önskat språk för displayen och datum/tid ställas in när skåpet tas i drift.

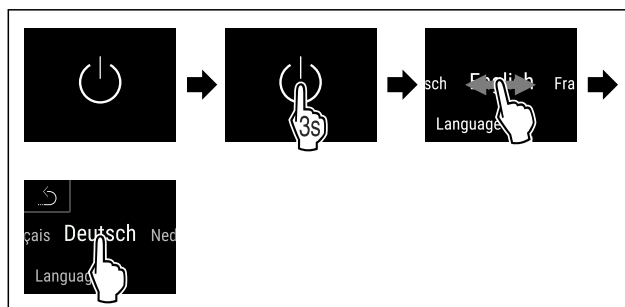


Fig. 59

- ▶ Genomför stegen enligt bilden.

- ▷ Språket är inställt.

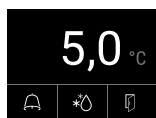


Fig. 60 Statusindikering

- ▷ Skåpet kan börja användas när temperaturen visas på displayen.

- ▷ Temperaturindikeringen blinkar tills den inställda temperaturen har uppnåtts.

5 Lagring

5.1 Anmärkningar om förvaring

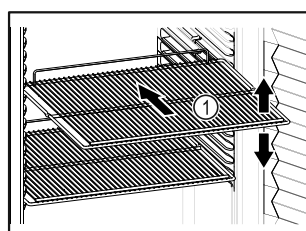


Fig. 61 Exempel

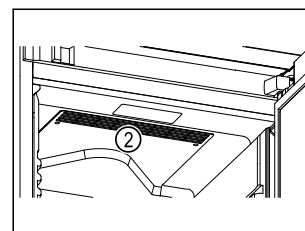


Fig. 62

Användning

Tänk på när du lägger in varor:

- Om gallren *Fig. 61 (1)* kan flyttas om ska de anpassas på höjden.
- Observera max. belastning. (se 9.1 Tekniska data)
- Lasta inte in saker i skåpet förrän rätt temperatur har uppnåtts (för att inte bryta kylkedjan).
- Se till att inte blockera ventilationsgallren *Fig. 62 (2)* för fläkten inne i skåpet.
- Kylvaror får inte vidröra den bakre väggen.
- Kylvarorna sticker inte ut utanför förvaringsytorna.
- Vätska ska förvaras i stängda behållare.
- Förvara kylvarorna med lite mellanrum för att luften ska kunna cirkulera.
- Kylvaror får inte överskrida staplingsmärket.



Detta har betydelse för korrekt luftcirkulation och en jämn temperaturfördelning inuti hela skåpet.

6 Användning

6.1 Funktionsknappar och indikeringar

Med displayen får du snabbt bra översikt över produktens aktuella status, temperaturinställning, funktionernas och inställningarnas status samt larm- och felmeddelanden.

Manövreringen sker direkt på Touch & Swipe-displayen genom att svepa och klicka.

Funktioner kan aktiveras eller inaktiveras och inställningsvärden ändras.

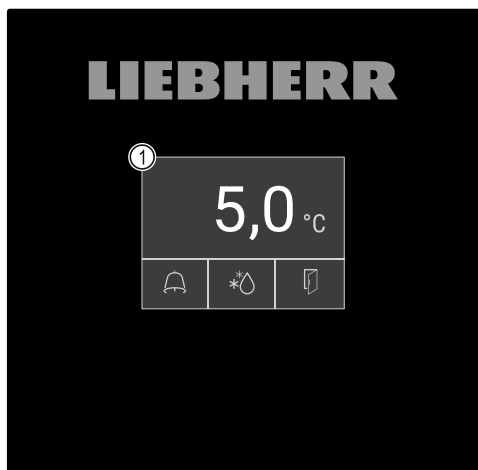


Fig. 63 Touch & Swipe-display
(1) Statusindikering

6.1.1 Statusindikering

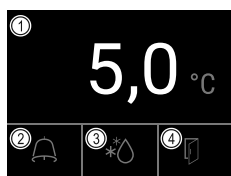


Fig. 64 Statusindikering

- (1) Är-temperatur
- (2) Alarmstatus
- (3) Status avfrostning
- (4) Status dörröppning

Statusindikeringen är startindikeringen.

I mitten visas temperaturen och nedtill visas tre symboler. Statusindikeringen kan visa fler olika indikeringssymboler.

Från statusindikeringen sker navigeringen till funktionerna och inställningarna.

6.1.2 Displaysymboler

Displaysymbolerna informerar om skåpets aktuella status.

Symbol	Skåpets status
	Standby-symbol Produkten är avstängd.
	Standby-symbol (blinkar) Skåpet startas.
	Temperatur (blinkar) Inställd temperatur har ännu inte uppnåtts. Skåpet kyls ner till den inställda temperaturen.
	D visas på displayen Skåpet är i demoläget.
	Underhållsindikering (gul) Det inställda tidsintervallet har gått ut.
	Minnet är fullt (gul) Minnet (999 timmar) är fullt. Den äldsta informationen skrivs över.
	Felsymbol (röd) Skåpet är i felläge.
	Bakgrund (blå) Aktiv inställning eller aktiv funktion
	Stapel (blir större) Håll in i 3 sekunder för att aktivera inställningen.
	Stapel (blir mindre) Håll in i 3 sekunder för att inaktivera inställningen.

Symboler i statusindikeringen

De övriga symbolerna i statusindikeringens nederkant ger snabb tillgång till alarminformation och uppgifter om skåpets tillstånd.

Symbol	Skåpets status
	Larmsymbol (grå) Larmarkivet är tomt. Tryck en gång för att öppna larmarkivet.
	Larmsymbol (vit) Det finns bekräftade larm i larmarkivet. Tryck en gång för att öppna larmarkivet.
	Larmsymbol (röd) Det finns obekräftade larm i larmarkivet. Tryck en gång för att öppna larmarkivet.

Symbol	Skåpets status
	Larmsymbol (röd, blinkar) Det finns ett aktivt larm i arkivet. Tryck en gång för att öppna larmarkivet.
	Avfrostningssymbol (grå) Avfrostning pågår inte.
	Avfrostningssymbol (vit, blinkar) Avfrostning är aktiv. Tryck kort för att öppna skåpfunktionen avfrostning. (se 6.2.19 Avfrostning)
	Avfrostningssymbol (vit) Automatisk avfrostning är aktiv. Funktionen kan inte avbrytas.
	Dörrsymbol (grå) Dörren är stängd.
	Dörrsymbol (vit) Dörren är öppen.
	Dörrsymbol (röd, blinkar) Dörren har varit öppen en längre tid och det aktuella varningsmeddelandet har kvitterats. Symbolen blinkar tills dörren stängs.

Övriga symboler i statusindikeringen

6.1.3 Akustiska signaler

I följande fall hörs en signal:

- När en funktion eller ett värde bekräftas.
- När en funktion eller ett värde inte kan aktiveras alternativt avaktiveras.
- När ett fel uppstår.
- Vid larmmeddelanden.

Larmsignalerna kan stängas av och sättas på i kundmenyn.

6.2 Skåpets funktioner

6.2.1 Anvisningar angående skåpets funktioner

Skåpets funktioner ställs in på fabriken så att skåpet fungerar som det ska.

Innan du förändrar, aktiverar eller inaktiverar skåpfunktioner ska du säkerställa att följande förutsättningar är uppfyllda:

- Du har läst och förstått beskrivningarna av hur displayen fungerar. (se 3 Hur Touch & Swipe-displayen fungerar)
- Du har blivit bekant med skåpets drift- och indikeringselement. (se 6.1 Funktionsknappar och indikeringar)

6.2.2 Sätta på och stänga av skåpet



Med funktionen kan hela skåpet slås på och stängas av.

Slå på skåpet

Utan aktiverat demoläge:

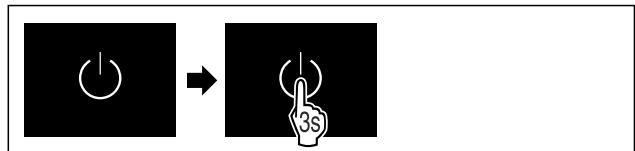


Fig. 65

► Genomför åtgärdssteg enligt bild.

Med aktiverat demoläge:

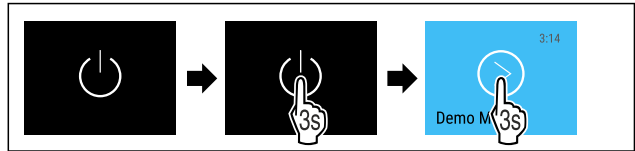


Fig. 66

► Genomför åtgärdssteg enligt bild.

Märk

Inaktivera demoläge innan nedräkningen löper ut.



Fig. 67 Statusindikering

▷ Temperaturindikeringen visas på skärmen.

Stänga av skåpet



Fig. 68

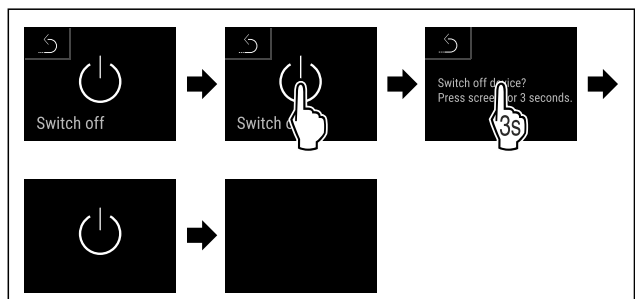


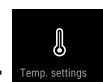
Fig. 69

► Genomför åtgärdssteg enligt bild.

▷ Displayen visar standby-symbolen.

▷ Displayen slocknar efter cirka 10 minuter.

6.2.3 Temperatur



Temperaturen beror på följande faktorer:

- Hur ofta dörren öppnas
- Hur länge dörren är öppen
- Uppställningsplatsens rumstemperatur
- Kylvarornas typ, temperatur och mängd

Märk

I vissa delar i skåpet kan lufttemperatur avvika från temperaturindikeringen.

Kylvarorna håller längre med rätt temperatur. Då slipper man kasta livsmedel i onödan.

Användning

Ställa in temperatur

Följande handlingssteg beskriver hur temperaturen höjs från t.ex. 12,1 °C till 15,5 °C.



Fig. 70

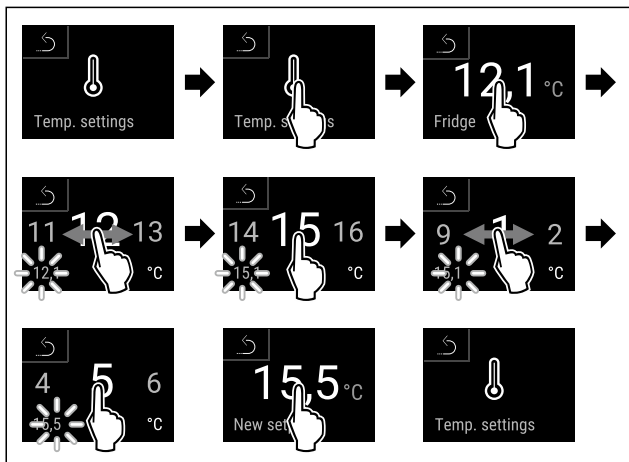


Fig. 71

- ▶ Genomför åtgärdssteg enligt bild.
- ▷ Temperaturen är inställd.

6.2.4 Temperaturregistrering



Med den här funktionen visar skåpet min. och max. temperaturer i skåpet. Registreringen startar automatiskt efter att skåpet slagits på med ett intervall på en minut. Efter 999 timmar (ca 40 dagar) visas ett meddelande som indikerar att minnet är fullt. Temperaturregistreringen bör då återställas.

Om det finns en extra produktsensor på skåpet kan denna väljas för indikering av min. och max. temperatur. (se 6.2.20 Sensorkalibrering)

Märk

Vi rekommenderar att temperaturregistreringen återställs en gång i samband med idrifttagning av skåpet **efter att den inställda temperaturen har uppnåtts**. (se Återställa temperaturregistrering) Detta gör att värdet för max. temperaturen blir pålitligare.

Visa temperaturregistrering

Temperaturregistreringen visar registreringstiden och den min. och max. temperatur som har uppmätts under denna.



Fig. 72

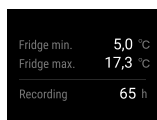


Fig. 73

- ▷ Statusindikeringen med temperaturregistreringarna visas.

Återställa temperaturregistrering

Visad min. och max. temperatur kan återställas när som helst. De visade värdena raderas och registreringsintervallet startas om.



Fig. 74

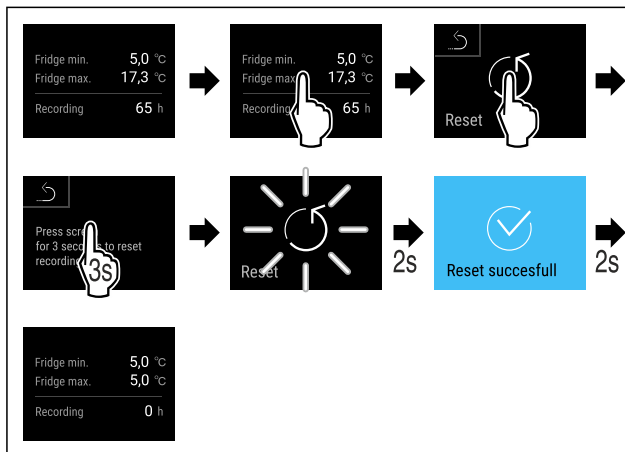


Fig. 75

- ▶ Genomför åtgärdssteg enligt bild.
- ▷ Temperaturregistreringen är återställd.

6.2.5 Belysning



Skåpet har invändig belysning.

Du kan ställa in att den invändiga belysningen ska lysa kontinuerligt. (se Sätta på belysningen*) *

När du öppnar skåpets dörr kopplas innerbelysningen till.

Du kan även inaktivera den här funktionen. (se Avaktivera belysningen vid dörröppning)

Sätta på belysningen*



Fig. 76

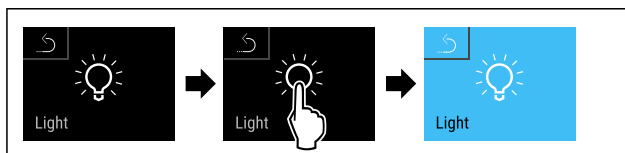


Fig. 77

- ▶ Genomför åtgärdssteg enligt bild.
- ▷ Belysningen är tillkopplad.

Stänga av belysningen*

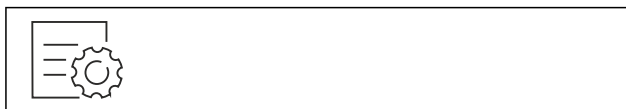


Fig. 78

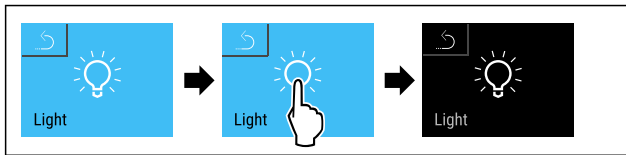


Fig. 79

- ▶ Genomför åtgärdssteg enligt bild.
- ▷ Belysningen är avstängd.

Avaktivera belysningen vid dörröppning



Fig. 80

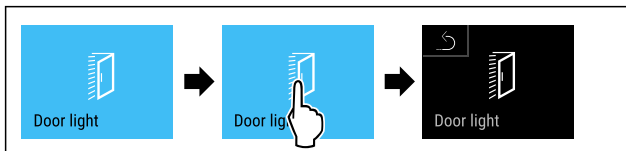


Fig. 81

- ▶ Genomför åtgärdssteg enligt bild.
- ▷ Belysning när dörren öppnas är avaktiverat.

Tända belysningen vid dörröppning

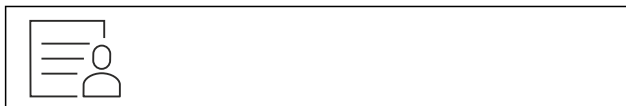


Fig. 82

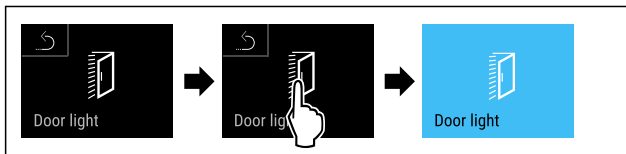


Fig. 83

- ▶ Genomför åtgärdssteg enligt bild.
- ▷ Belysning när dörren öppnas är aktiverat.

6.2.6 Åtkomstskydd för inställningsmeny



Med funktionen åtkomstskydd kan inställningsmenyn låsas med en kod.

Användning:

- Förhindra oavsiktliga ändringar av inställningar och funktioner.
- Förhindra oavsiktlig avstängning av skåpet.
- Förhindra oavsiktlig temperaturinställning.

Märk

- ▶ Den från fabrik inställda PIN-koden: **1 1 1 1** används i följande exempel.

Aktivera åtkomstskydd för inställningsmenyn



Fig. 84

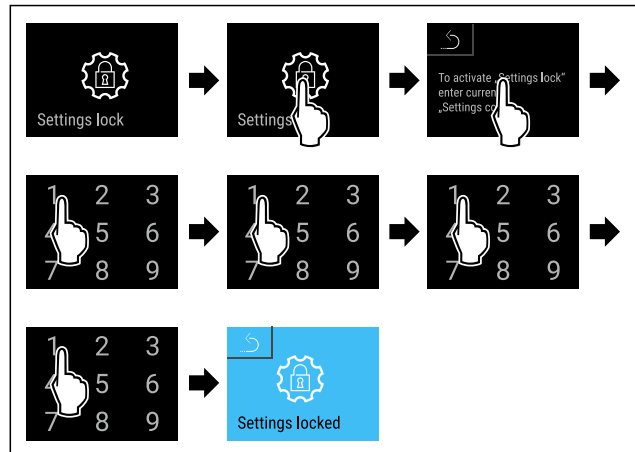


Fig. 85

- ▶ Genomför åtgärdssteg enligt bild.
- ▷ Åtkomstskydd för inställningsmenyn är aktiverat.

Ändra koden för åtkomstskydd för inställningsmeny

(se 6.2.7 Åtkomstkoder)

Inaktivera åtkomstskydd för inställningsmenyn

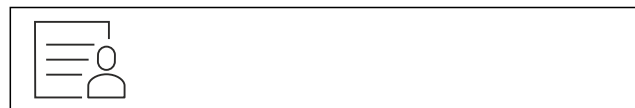


Fig. 86

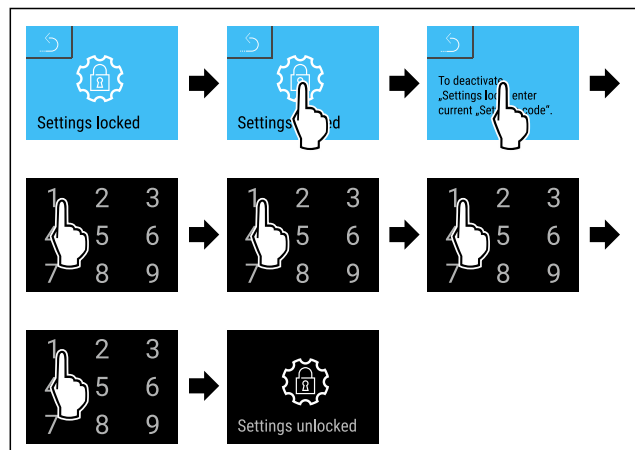


Fig. 87

- ▶ Genomför åtgärdssteg enligt bild.
- ▷ Åtkomstskydd i inställningsmenyn är inaktiverat.

Öppna låst inställningsmeny

Vid aktiv åtkomstsäkring av inställningsmenyn måste PIN-koden matas in för att öppna inställningsmenyn. När du lämnar inställningsmenyn aktiveras åtkomstsäkringen automatiskt.

- ▶ Svep åt vänster eller höger tills önskad funktion visas.

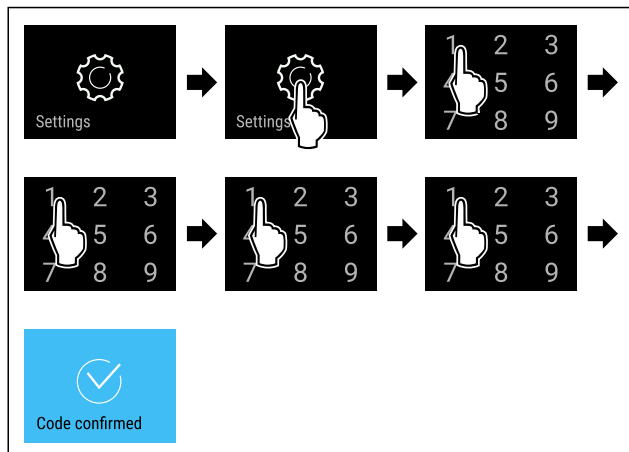


Fig. 88

- ▶ Genomför åtgärdssteg enligt bild.
- ▷ PIN-kod korrekt: Inställningsmenyn öppnas.

6.2.7 Åtkomstkoder

Det finns flera möjliga inställningar.

Användning:

- Ändra inställningskoden.
- Återställa inställningskoden.

Åtkomstskydd för inställningsmenyn



Ändra inställningskoden

Med den här inställningen kan man ändra inställningskoden för åtkomstskydd för inställningsmenyn.

Inställningen görs i tre steg:

- Ange den gamla inställningskoden
- Ange den nya inställningskoden
- Bekräfta den nya inställningskoden

Märk

- ▶ I nedanstående exempel ändras den förinställda inställningskoden **1 1 1 1**.
- ▶ Den nya inställningskoden är: **2 3 4 5**



Fig. 89

Åtkomstskyddet för inställningsmenyn måste vara aktivt. (se 6.2.6 Åtkomstskydd för inställningsmeny)

- ▶ Svep åt vänster eller höger tills önskad funktion visas.

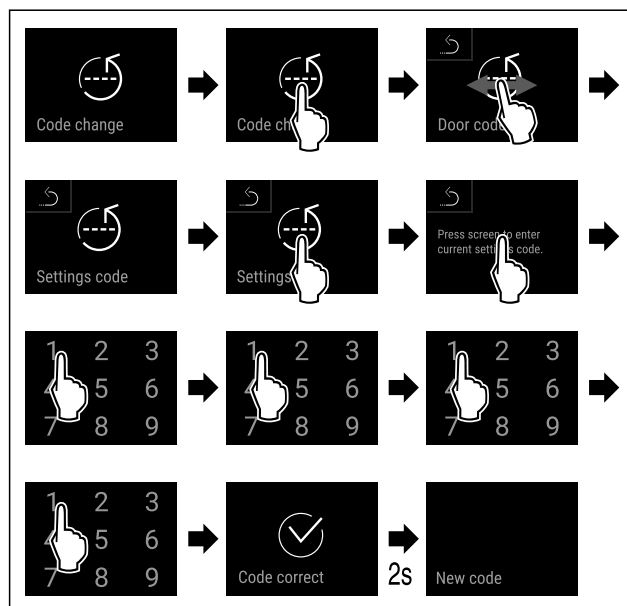


Fig. 90

- ▶ Genomför stegen enligt bilden.
- ▷ Den gamla inställningskoden har angetts.

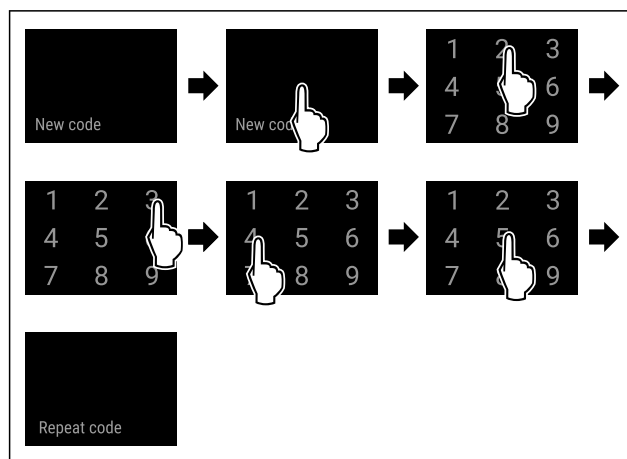


Fig. 91

- ▶ Genomför stegen enligt bilden.
- ▷ Den nya inställningskoden har angetts.

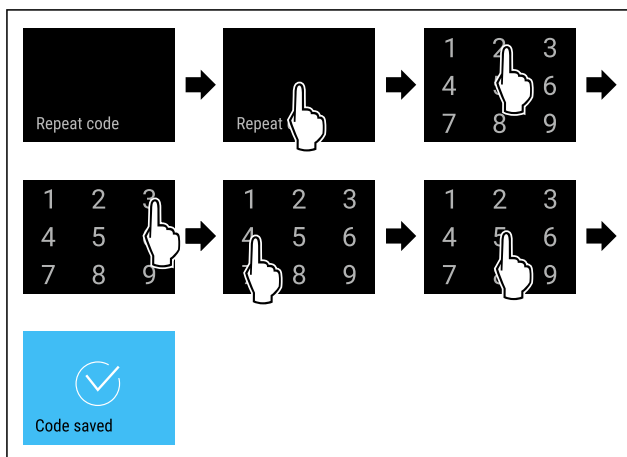


Fig. 92

- ▶ Genomför stegen enligt bilden.
- ▷ Den nya inställningskoden är bekräftad.
- ▷ Inställningskoden har ändrats.

Återställa inställningskoden

Om du har glömt eller inte känner till inställningskoden för inställningsmenyns åtkomstskydd.

- ▶ Återställ skåpet till fabriksinställningarna (se 6.2.27 Återställa till fabriksinställningar).
- ▷ Skåpet har återställts till de ursprungliga inställningarna.
- ▷ Inställningskoden vid leveransen är: **1 1 1 1**

6.2.8 Påminnelse underhållsintervall



Inställning av tiden tills en påminnelse för underhåll aktiveras.

Följande värden kan ställas in:

- 7 dagar
- 14 dagar
- 30 dagar
- 60 dagar
- 90 dagar
- 180 dagar
- 360 dagar
- 720 dagar
- 1080 dagar
- Av

Ställ in påminnelse underhållsintervall

Följande handlingssteg beskriver hur tiden till underhåll ställs in.



Fig. 93

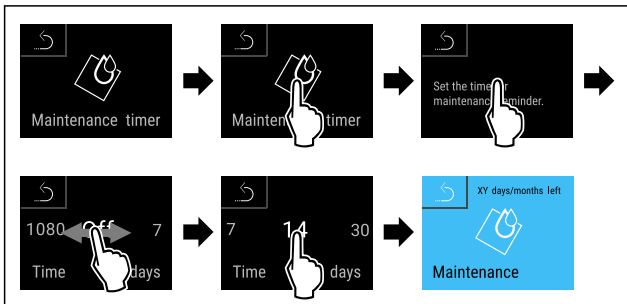


Fig. 94

- ▶ Genomför åtgärdssteg enligt bild.
- ▷ Tiden till påminnelse för underhållet visas är inställd.
- ▷ Återstående tid visas.

6.2.9 Språk



Med den här funktionen ställer du in språket på displayen.

Ställa in språk

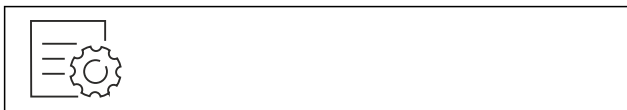


Fig. 95

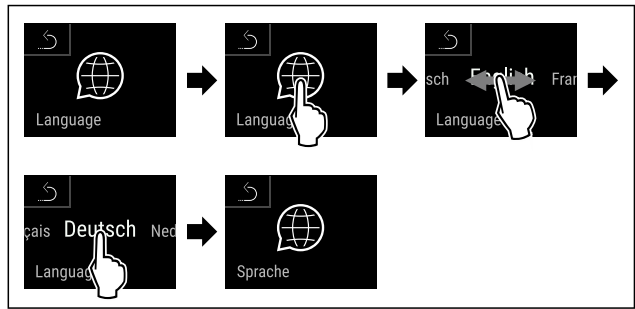


Fig. 96

- ▶ Genomför åtgärdssteg enligt bild.
- ▷ Det valda språket är inställt.

6.2.10 Temperaturenhet



Med den här funktionen ställer du in temperaturenheten. Du kan ställa in grader Celsius eller grader Fahrenheit som temperaturenhet.

Ställ in temperaturenhet



Fig. 97

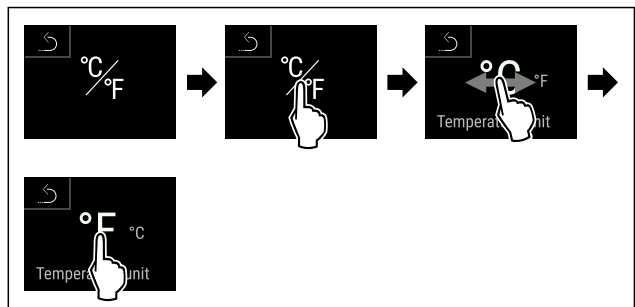


Fig. 98 Exempelbild: Växlar från grader Celsius till grader Fahrenheit.

- ▶ Genomför åtgärdssteg enligt bild.
- ▷ Temperaturenheten är inställd.

6.2.11 Display-ljusstyrka



Med den här funktionen ställer du stegvis in displayens ljusstyrka.

Ljusstyrkan kan ställas in i följande steg:

- 40 %
- 60 %
- 80 %
- 100 % (förinställning)

Ställ in ljusstyrka

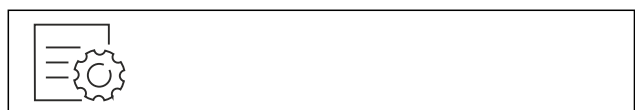


Fig. 99

Användning

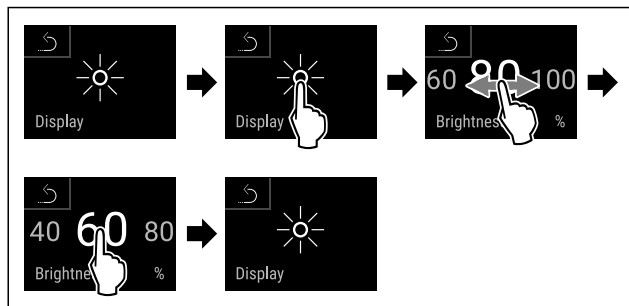


Fig. 100 Exempelbild: Växla från 80 % till 60 %.

- ▶ Genomför åtgärdssteg enligt bild.
- ▷ Ljusstyrka är inställd.

6.2.12 Alarm Sound



Med den här funktionen kan du sätta på och stänga av alla larmsignaler som t.ex. dörrlarm.

Aktivera Alarm Sound

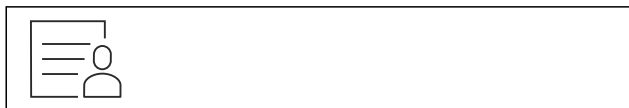


Fig. 101

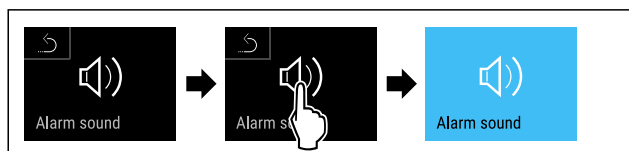


Fig. 102

- ▶ Genomför åtgärdssteg enligt bild.
- ▷ Alarm Sound är aktiverad.

Inaktivera Alarm Sound

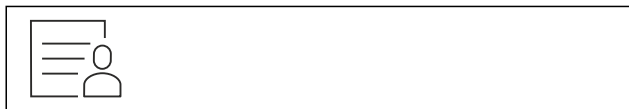


Fig. 103



Fig. 104

- ▶ Genomför åtgärdssteg enligt bild.
- ▷ Alarm Sound är inaktiverat.

6.2.13 Key Sound



Funktionen används för att slå på och stänga av alla knappsignaler, bekräftelsesignaler och startsignalen.

Aktivera Key Sound



Fig. 105

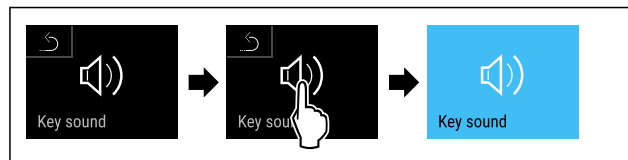


Fig. 106

- ▶ Genomför stegen enligt bilden.
- ▷ Key Sound är aktiverad.

Inaktivera Key Sound



Fig. 107

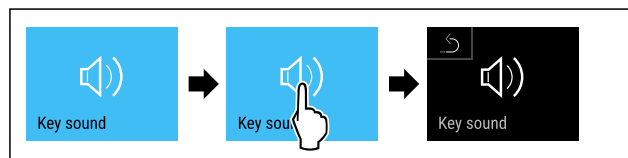


Fig. 108

- ▶ Genomför stegen enligt bilden.
- ▷ Key Sound är inaktiverat.

6.2.14 WiFi-anlutning



Märk

Liebherr SmartMonitoring Dashboard är inte tillgängligt i alla länder. Kontrollera tillgängligheten via QR-koden genom att ange modellen.

Märk

Användning av Liebherr SmartMonitoring Dashboard under <https://smartmonitoring.liebherr.com> förutsätter att SmartModule är installerad och ett MyLiebherr-konto för företag. Under idrifttagningen online kan du logga in direkt med dina befintliga inloggningsuppgifter eller registrera dig och skapa ett företagskonto.

Den här anslutningen förutsätter att skåpet har trådlös uppkoppling till internet. Uppkopplingen styrs via SmartModule. Via den webbläsarbaserade Liebherr SmartMonitoring Dashboard kan skåpet anslutas och användas för avancerade funktioner och personliga inställningar för styrning, hantering och övervakning.

Märk

Du beställer tillbehör via kundtjänsten (se 9.3 Kundtjänst) och i Liebherr-Hausgeräte-shopen på home.liebherr.com/shop/de/deu/zubehor.html.

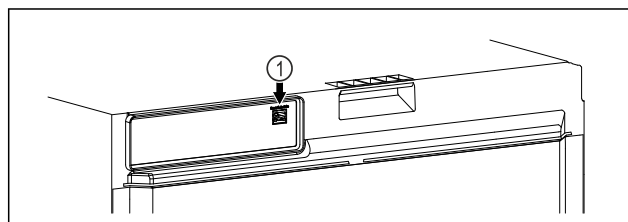


Fig. 109

Säkerställ att följande förutsättningar är uppfyllda:

- SmartModule Fig. 109 (1) är insatt.

Upprätta anslutning

Genomför driftsättningen och installationen av din Smart-Module online via [Liebherr SmartMonitoring Dashboard](#) på din internetuppkopplade mobila enhet.

Här finns även information om montering av SmartModule i efterhand.*



Fig. 110

- ▶ Öppna [Liebherr SmartMonitoring Dashboard](#). (se Fig. 110)
- På kyl- eller frysskåp:



Fig. 111

Märk

Åtkomstskydd för inställningsmenyn är aktiverad. (se 6.2.6 Åtkomstskydd för inställningsmeny)

- ▶ Ange den valda koden. Inställningsmenyn öppnas.



Fig. 112

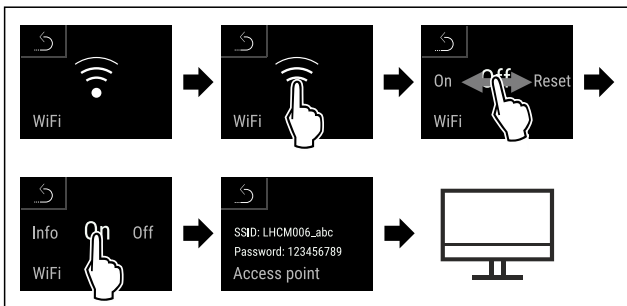


Fig. 113

- ▶ Genomför stegen enligt bilden.
- ▶ Fortsätt installationen på din internetuppkopplade mobila enhet: [Liebherr SmartMonitoring Dashboard](#)

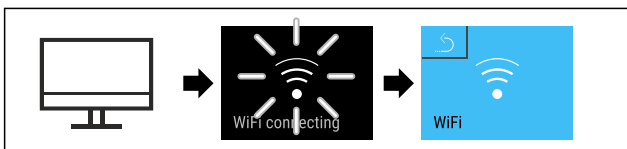


Fig. 114

- ▶ Genomför stegen enligt bilden.
- ▶ Anslutningen upprättas: WiFi connecting visas. Symbolen pulserar.
- ▶ Följ anvisningarna i [Liebherr SmartMonitoring Dashboard](#).
- ▶ Anslutningen har upprättats.

Avbryt förbindelsen

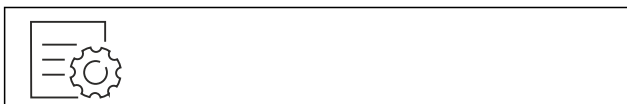


Fig. 115

Märk

Åtkomstskydd för inställningsmenyn är aktiverad. (se 6.2.6 Åtkomstskydd för inställningsmeny)

- ▶ Ange den valda koden. Inställningsmenyn öppnas.



Fig. 116

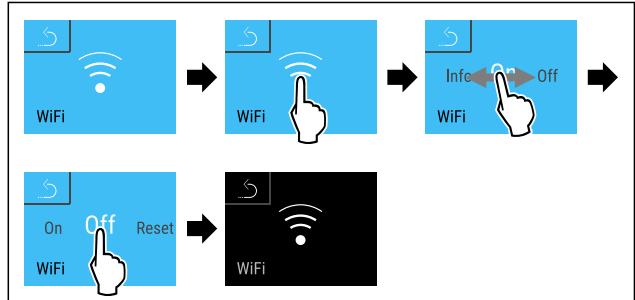


Fig. 117

- ▶ Genomför stegen enligt bilden.
- ▶ Förbindelsen är bruten.

Återställ anslutningen



Fig. 118

Märk

Åtkomstskydd för inställningsmenyn är aktiverad. (se 6.2.6 Åtkomstskydd för inställningsmeny)

- ▶ Ange den valda koden. Inställningsmenyn öppnas.



Fig. 119

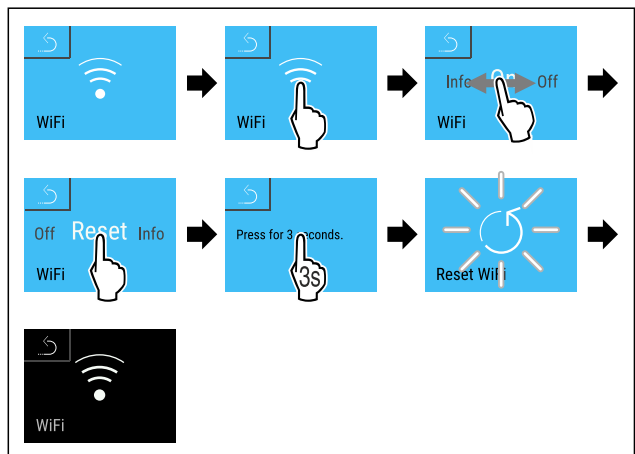


Fig. 120

- ▶ Genomför stegen enligt bilden.
- ▶ WiFi-inställningarna är återställda till leveransinställningarna.

6.2.15 LAN-anslutning



Märk

Liebherr SmartMonitoring Dashboard är inte tillgängligt i alla länder. Kontrollera tillgängligheten via QR-koden genom att ange modellen.

Märk

Användning av Liebherr SmartMonitoring Dashboard under <https://smartmonitoring.liebherr.com> förutsätter att SmartModule är installerad och ett MyLiebherr-konto för företag. Under idrifttagningen online kan du logga in direkt med dina befintliga inloggningsuppgifter eller registrera dig och skapa ett företagskonto.

Den här anslutningen förutsätter att skåpet är uppkopplat till internet via nätverkskabel. Uppkopplingen styrs via SmartModule. Via den webbläsarbaserade [Liebherr SmartMonitoring Dashboard](#) kan skåpet anslutas och användas för avancerade funktioner och personliga inställningar för styrning, hantering och övervakning.

Märk

Du beställer tillbehör via kundtjänsten (se 9.3 Kundtjänst) och i Liebherr-Hausgeräte-shopen på home.liebherr.com/shop/de/deu/zubehor.html.

Fig. 121

Säkerställ att följande förutsättningar är uppfyllda:

- SmartModule Fig. 121 (1) är insatt.
- En nätverkskabel är ansluten.
- Nätverket är anslutet till internet.

Upprätta anslutning

Genomför driftsättningen och installationen av din SmartModule online via [Liebherr SmartMonitoring Dashboard](#) på din internetuppkopplade mobila enhet.

[Här](#) finns även information om montering av SmartModule i efterhand.*



Fig. 122

- Öppna [Liebherr SmartMonitoring Dashboard](#). (se Fig. 122)
- På kyl- eller frysskåp:



Fig. 123

Märk

Åtkomstskydd för inställningsmenyn är aktiverad. (se 6.2.6 Åtkomstskydd för inställningsmeny)

- Ange den valda koden. Inställningsmenyn öppnas.

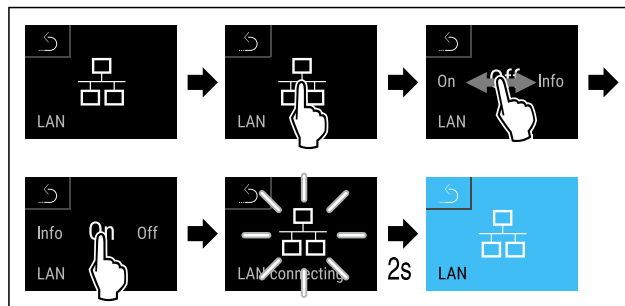


Fig. 124

- Genomför stegen enligt bilden.
- ▷ Anslutningen upprättas: LAN connecting visas. Symbolen pulserar.
- Följ anvisningarna i [Liebherr SmartMonitoring Dashboard](#).
- ▷ Anslutningen har upprättats.

Avbryt förbindelsen

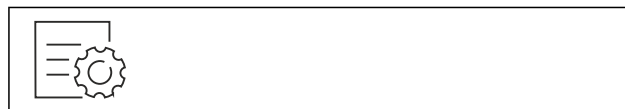


Fig. 125

Märk

Åtkomstskydd för inställningsmenyn är aktiverad. (se 6.2.6 Åtkomstskydd för inställningsmeny)

- Ange den valda koden. Inställningsmenyn öppnas.

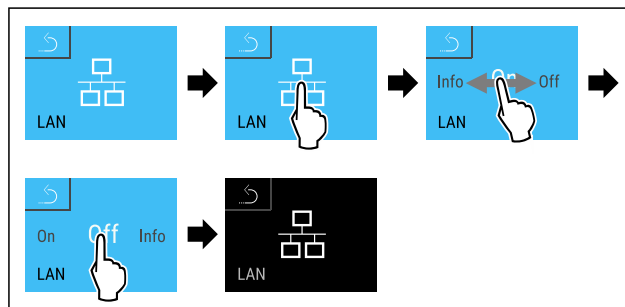
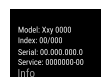


Fig. 126

- Genomför stegen enligt bilden.
- ▷ Förbindelsen är brutet.

6.2.16 Produktinformation



Med den här funktionen kan du visa ditt skåps modellnamn, index, serienummer och servicenummer. Du behöver produktinformationen när du kontaktar kundservice. (se 9.3 Kundtjänst)

Med den här funktionen öppnar du dessutom Utökad meny. (se 3 Hur Touch & Swipe-displayen fungerar)

Visa produktinformation

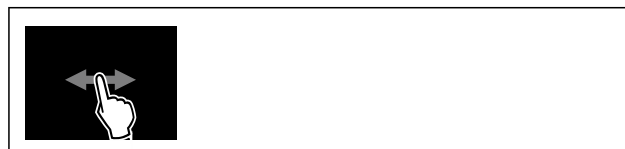
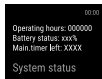


Fig. 127



Fig. 128

- Genomför åtgärdssteg enligt bild.
- ▷ Display visar produktinformation.



6.2.17 Drifttimmar

Den här displayen visar apparatens drifttimmar.

Visa drifttimmar



Fig. 129



Fig. 130

- ▷ Antal drifttimmar visas.

Med den här funktionen kan du visa ditt skåps programversion.

Visa programversion



Fig. 131



Fig. 132

- Genomför åtgärdssteg enligt bild.
- ▷ Display visar programversion.



6.2.19 Avfrostning

Skåpet avfrostas automatiskt i normal drift.

Användning:

- Vid kraftig isbildning i skåpet kan den automatiska avfrostningsfunktionen startas manuellt.

Manuell start av automatisk avfrostning



Fig. 133

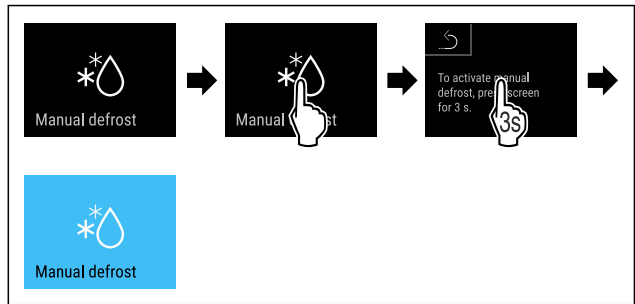


Fig. 134

- Genomför stegen enligt bilden.
- ▷ Automatisk avfrostning har startats. När avfrostningen är avslutad kopplas skåpet automatiskt om till normal drift.

Märk

Om det fortfarande finns is på insidan efter att den automatiska avfrostningen har startats flera gånger, frosta av skåpet manuellt. (se 8.2 Avfropa skåpet)

Avbryt manuellt startad avfrostning



Fig. 135

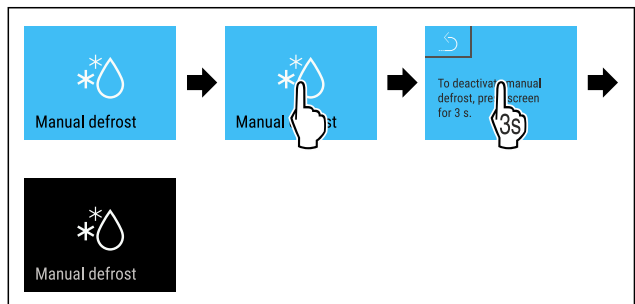


Fig. 136

- Genomför stegen enligt bilden.
- ▷ Den manuellt startade avfrostningen är avbruten. Apparaten kopplar automatiskt om till normal drift.



Avfrostningsinformation

Med inställningen kan indikeringen vid automatisk avfrostning anpassas.

Följande varianter finns:

- **Def 1:** Temperaturindikeringen uppdateras inte och visar den senaste temperaturen innan det automatiska avfrostningsförloppet startades.
- **Def 2:** Symbolen "automatiskt avfrostningsförlopp" visas på statusbildskärmen. Temperaturindikeringen uppdateras löpande och visar den faktiska temperaturen.
- **Def 3:** Symbolen "automatiskt avfrostningsförlopp" visas på statusbildskärmen. Temperaturindikeringen uppdateras inte och visar den senaste temperaturen innan det automatiska avfrostningsförloppet startades.
- **Def 4:** Symbolen "automatiskt avfrostningsförlopp" visas på statusbildskärmen. Temperaturindikeringen uppdateras inte och visar den senaste temperaturen innan det automatiska avfrostningsförloppet startades.



Fig. 137 Symbolen "Automatisk avfrostning"

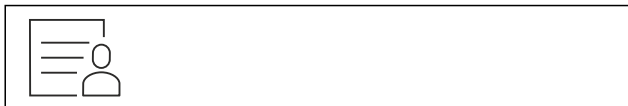


Fig. 138

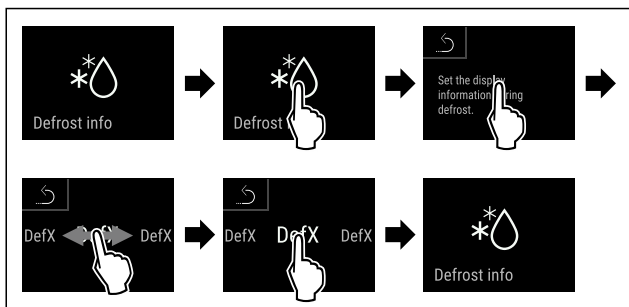


Fig. 139

- ▶ Genomför stegen enligt bilden.
- ▷ Den önskade indikeringen har valts.

6.2.20 Sensorkalibrering



Med sensorkalibreringen kan du jämnar ut skillnader mellan den inställda och den faktiska temperaturen. Fastställ då den faktiska temperaturen med ett kalibrerat mätinstrument.

Inställningsområde C-sensor (kontrollsensor): +/- 3 Kelvin i 0,1 Kelvin-steg.

Inställningsområde P-sensor (produktsensor): +/- 9,9 Kelvin i 0,1 Kelvin-steg

Kalibrera sensorn



Fig. 140

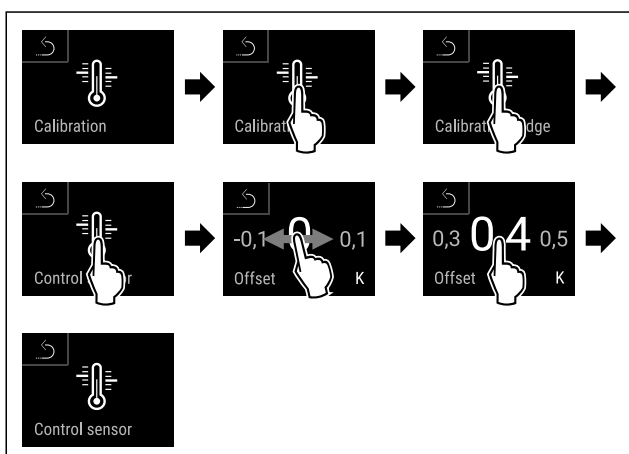


Fig. 141

- ▶ Genomför åtgärdssteg enligt bild.
- ▷ C-sensorn är kalibrerad.

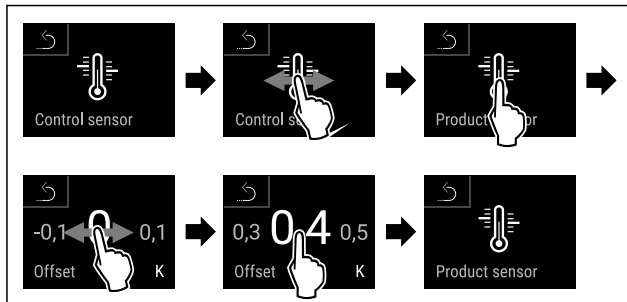


Fig. 142

- ▶ Genomför åtgärdssteg enligt bild.
- ▷ P-sensorn är kalibrerad.
- ▷ Sensorkalibreringen är avslutad.

Märk

Den kalibrerade temperaturen visas på displayen inom två timmar.

6.2.21 Temperaturlarm



Du använder den här funktionen för att ställa in temperaturlarmet. Ställ in de övre och nedre temperaturgränserna med ett differensvärde från den aktuellt inställda inomhustemperaturen. Temperaturlarmet löser ut när inomhustemperaturen avviker från det inställda temperaturområdet och en eventuell inställd fördröjningstid har gått.

Exempel	Differensvärde som ska ställas in	
Aktuell inomhustemperatur	5 °C	
Undre temperaturgräns	2 °C	-3 °C
Övre temperaturgräns	8 °C	+3 °C

Du kan ställa in följande värden:

- Differensvärde för undre temperaturgräns i 0,1 °C steg
- Differensvärde för övre temperaturgräns i 0,1 °C steg
- Larmets fördröjningstid från 0 till 60 minuter (inställningen "0" innebär att temperaturlarmet inte fördröjs.)
- Larmets upprepningsfrekvens från 0 till 30 minuter efter att larmet har kvitterats (inställningen "0" innebär att larmet inte upprepas efter att larmet har kvitterats.)

Ställa in temperaturlarmet



Fig. 143



Fig. 144

- ▶ Genomför stegen enligt bilden.

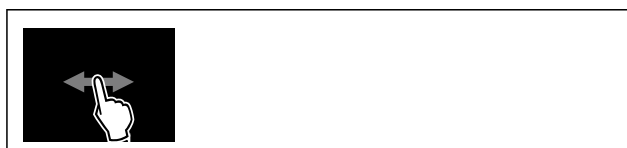


Fig. 145

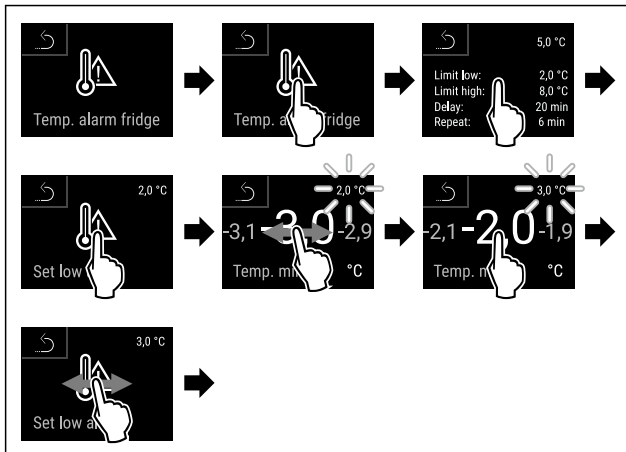


Fig. 146 Exempel på inställning av den undre temperaturgränsen baserat på en inställd skåpstemperatur på 5 °C.

- ▶ Genomför stegen enligt bilden.
- ▷ Nedre temperaturgräns är inställd.

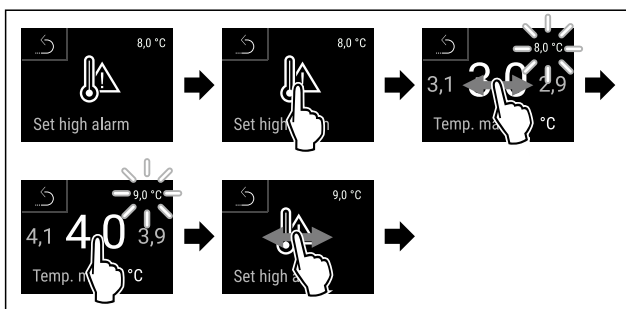


Fig. 147 Exempel på inställning av den undre temperaturgränsen baserat på en inställd skåpstemperatur på 5 °C.

- ▶ Genomför stegen enligt bilden.
- ▷ Övre temperaturgräns är inställd.

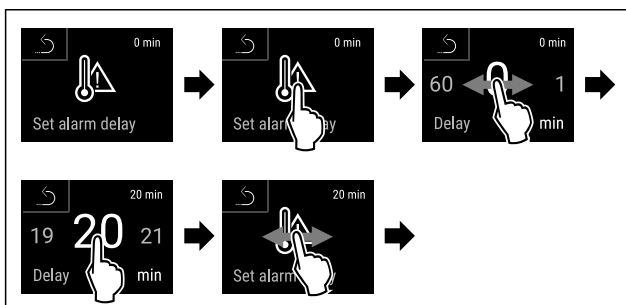


Fig. 148

- ▶ Genomför stegen enligt bilden.
- ▷ Fördörningstiden för larmet är inställd.

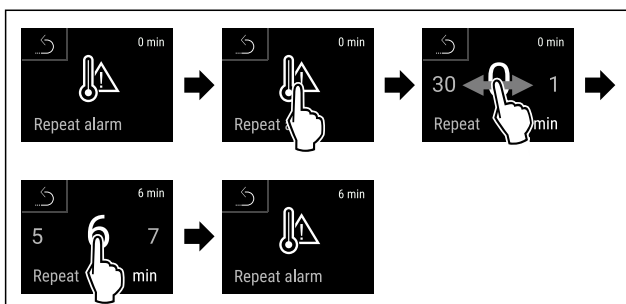


Fig. 149

- ▶ Genomför stegen enligt bilden.
- ▷ Upprepningsintervallet för larmet är inställt.
- ▷ Temperaturlarmet är inställt.

Visa inställda temperaturlarmvärden



Fig. 150



Fig. 151

- ▶ Genomför stegen enligt bilden.



Fig. 152

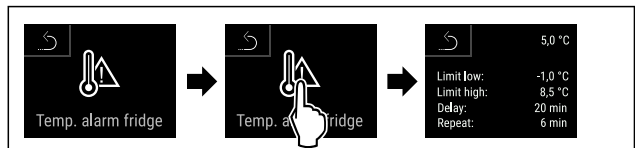
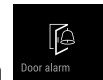


Fig. 153

- ▶ Genomför stegen enligt bilden.
- ▷ Inställda temperaturlarmvärden visas.

6.2.2 Dörrlarm



Med denna funktion aktiverar eller inaktiverar du dörrlarmet. Dörrlarmet ljuder när dörren är öppen för länge. Dörrlarmet är aktiverat vid leverans. Du kan ställa in hur länge dörren får vara öppen, innan dörrlarmet ljuder.

Du kan ställa in följande värden:

- 15 sekunder
- 30 sekunder
- 60 sekunder
- 90 sekunder
- 120 sekunder
- 150 sekunder
- 180 sekunder
- Av

Ställa in dörrlarm

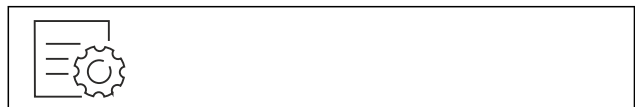
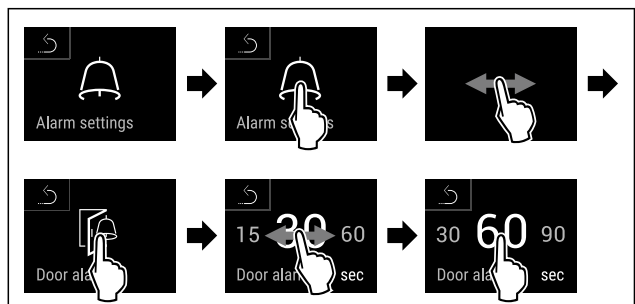


Fig. 154



Användning

Fig. 156 Exempelbild: Ändra dörrlarm från 30 sekunder till 60 sekunder.

- ▶ Genomför åtgärdssteg enligt bild.
- ▷ Dörrlarm är inställt.

Inaktivera dörrlarm



Fig. 157

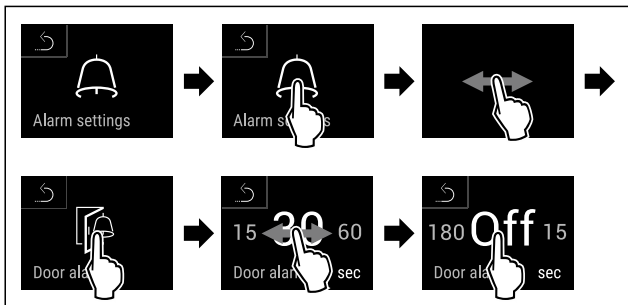


Fig. 158

- ▶ Genomför åtgärdssteg enligt bild.
- ▷ Dörrlarm är inaktiverat.



6.2.23 Ljuslarm *

Med den här inställningen kan du ställa in så att optiska larmmeddelanden på displayen får större effekt genom att även skåpets belysning blinkar.

Aktivera ljuslarmet

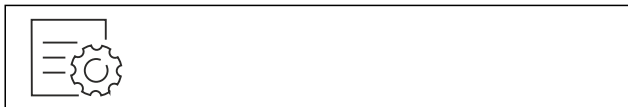


Fig. 159



Fig. 160

- ▶ Genomför stegen enligt bilden.



Fig. 161

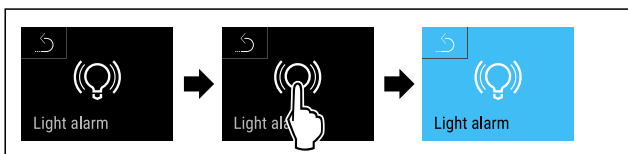


Fig. 162

- ▶ Genomför stegen enligt bilden.
- ▷ Ljuslarmet är aktiverat.

Inaktivera ljuslarmet



Fig. 163

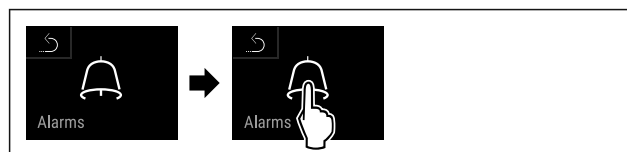


Fig. 164

- ▶ Genomför stegen enligt bilden.



Fig. 165



Fig. 166

- ▶ Genomför stegen enligt bilden.
- ▷ Ljuslarmet är inaktiverat.



6.2.24 Larmsimulering

Med den här funktionen kan du simulera ett temperaturlarm i skåpet för att t. ex. kontrollera att en säkerhetsanordning utlöses korrekt. Säkerhetsanordningen är ansluten till den potentialfria larmutgången. (se 7.4 Uttag)

Starta larmsimulering



Fig. 167

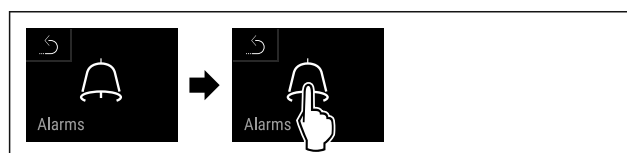


Fig. 168

- ▶ Genomför stegen enligt bilden.



Fig. 169

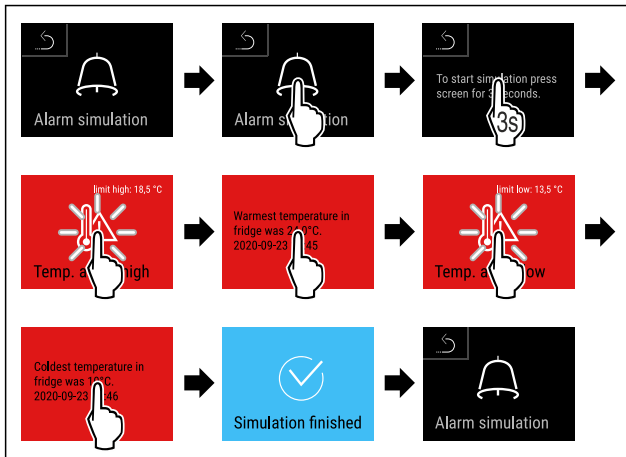


Fig. 170

- ▶ Genomför stegen enligt bilden.
- ▷ Simuleringen har genomförts.
- ▷ Ansluten säkerhetsanordning ska ha löst ut.

6.2.25 Vidareledning av larm



Med den här funktionen kan du ställa in vidarekoppling av ett eller flera larm till en extern larmmottagare. Larmmottagaren är då ansluten till skåpets potentialfria larmutgång. (se 7.4 Uttag)

Du kan välja följande inställningar:

- Larmtyp:
 - Dörrlarm
 - Temperaturlarm
 - Dörrlarm och temperaturlarm
 - Alla
- Bekräfta:
 - **Ja:** Larmet kvitteras på skåpet och den externt anslutna mottagaren.
 - **Nej:** Larmet kvitteras på skåpet och förblir aktivt på mottagaren tills felet har åtgärdats.
- Uppdatera (endast synlig om du väljer "Ja" vid kvittering):
 - **Ja:** Larmet upprepas.
 - Temperaturlarm** beroende på den inställda tiden (se 6.2.21 Temperaturlarm) (Om du ställer in larmets fördröjningstid till "0" upprepas larmet inte heller på larmreläet.)
 - Dörrlarm** efter 1 eller 4 minuter* (se 6.2.22 Dörrlarm)
 - **Nej:** Larm permanent kvitterat.

Aktivera larmvidarekoppling

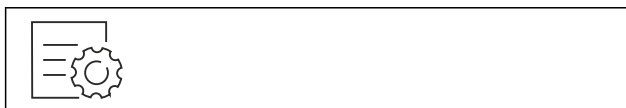


Fig. 171

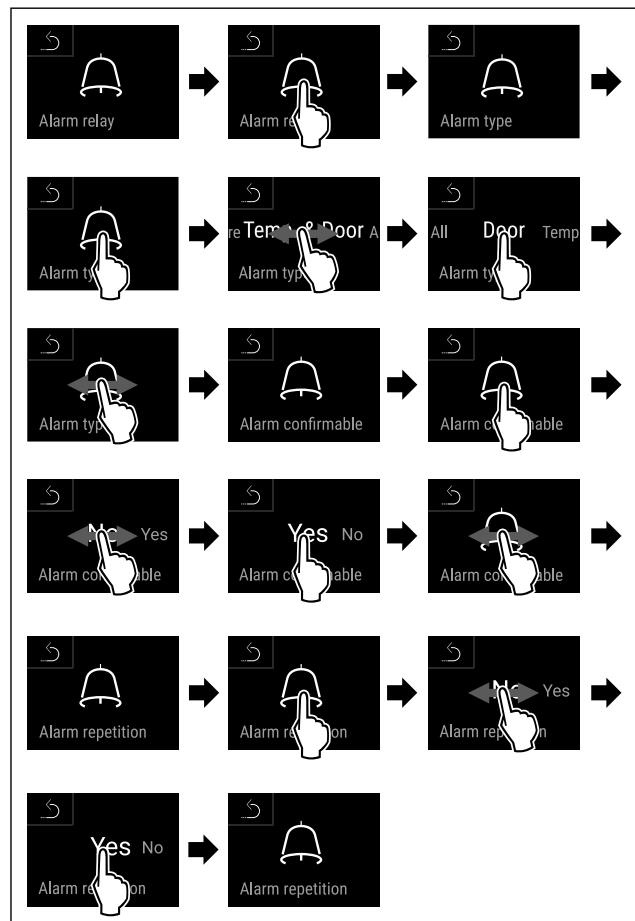
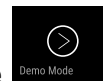


Fig. 172

- ▶ Genomför stegen enligt bilden.
- ▷ Larmvidarekopplingen är inställd.

6.2.26 Demoläge



Demoläget är en specialfunktion för återförsäljare som vill visa skåpets funktioner. Om du aktiverar demoläget avaktiveras alla kylfunktioner.

Om du slår på skåpet och ett "D" visas i statusindikeringen är demoläget redan aktiverat.

Om du aktiverar och sedan inaktiverar demoläget återställs skåpet till fabriksinställningarna. (se 6.2.27 Återställa till fabriksinställningar)

Aktivera demoläget



Fig. 173

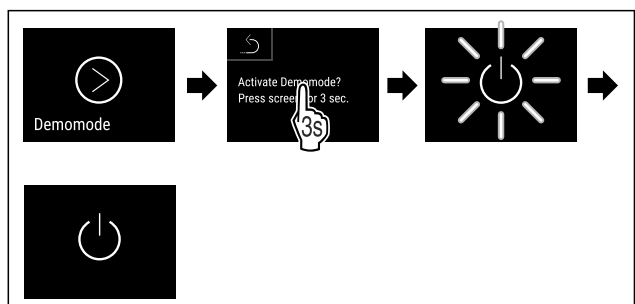


Fig. 174

- ▶ Genomför stegen enligt bilden.

Användning

- ▷ Demoläget är aktiverat.
- ▷ Skåpet är avstängt.
- ▶ Slå på skåpet. (se 4.14 Slå på skåpet (första driftsättningen))
- ▷ "D" visas på statusindikeringen.

Inaktivera demoläget

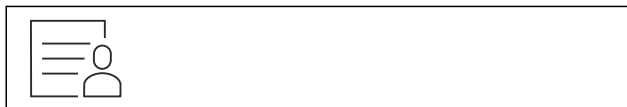


Fig. 175

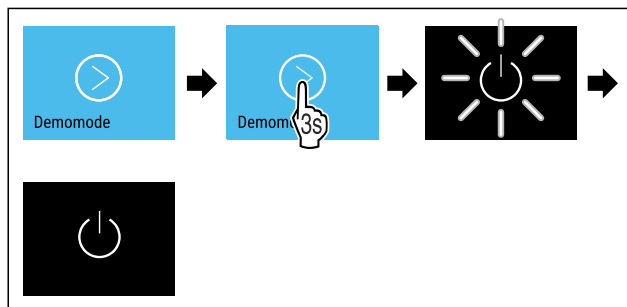


Fig. 176

- ▶ Genomför stegen enligt bilden.
- ▷ Demoläget är inaktiverat.
- ▷ Skåpet är avstängt.
- ▶ Slå på skåpet. (se 4.14 Slå på skåpet (första driftsättningen))
- ▷ Skåpet återställs till fabriksinställningarna.

6.2.27 Återställa till fabriksinställningar



ningar

Med den här funktionen återställer du alla inställningar till fabriksinställningar. Alla inställningar, som du hittills har gjort, återställs till sin ursprungliga inställning.

Genomföra återställning

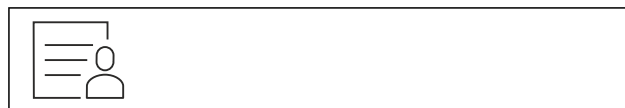


Fig. 177

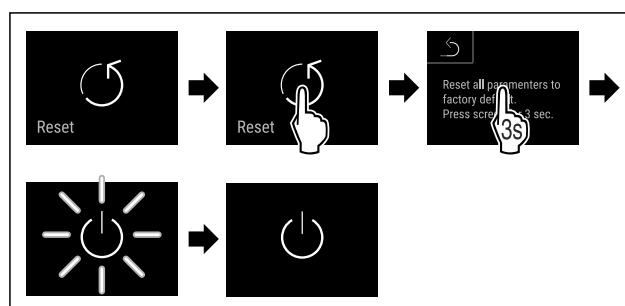


Fig. 178

- ▶ Genomför åtgärdssteg enligt bild.
- ▷ Skåp är återställt.
- ▷ Skåp är avstängt.

Märk

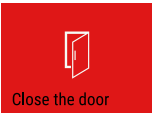

Återställa till fabriksinställningar i batteridrift: Omstart är bara möjlig med nätspänning.


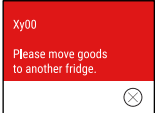
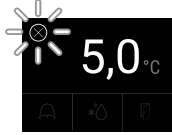
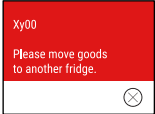
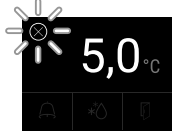

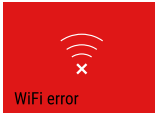
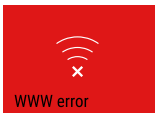

- ▶ Starta skåp igen. (se 4.14 Slå på skåpet (första driftsättningen))

6.3 Meddelanden

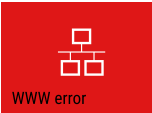
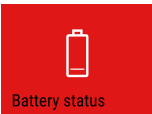
6.3.1 Varningar

Varningar visas akustiskt med en ljudsignal och visuellt med en symbol på skärmen. Ljudsignalen ökar och blir högre tills meddelandet stängs av.

Meddelande (röd)	Orsak	Åtgärd
 <p>Dörren är öppen</p>	Meddelandet visas när dörren är öppen för länge.	Stäng dörren. Tryck kort. Larmet stängs av. Anmärkning Tiden tills meddelandet visas går att ställa in. (se 6.2.22 Dörrlarm)
 <p>Temperaturlarm</p>	Meddelandet visas när temperaturen inte motsvarar den inställda temperaturen. Orsaker till temperaturskillnader kan vara följande: Varma kylvaror har lagts in. Vid omplacering och uttagning av livsmedel har det kommit in för mycket varm rumsluft. Ett längre strömavbrott.	Tryck kort. Information om fel och skåpets status visas. Tryck kort. Max./min. temperatur, datum och tid visas. Tryck kort. Statusbilden visas. Den aktuella temperaturen och larmsymbolen blinkar rött tills den inställda temperaturen uppnås. Kontrollera kylvarornas kvalitet.



Meddelande (röd)	Orsak	Åtgärd
 <p>Fel</p>	<p>Skåpet är defekt, det är ett fel på skåpet eller någon av delarna.</p>	<p>Flytta kylvarorna. Tryck kort. Felkod (t.ex. BTO21) visas.</p>  <p>Tryck kort. Om det finns fler felkoder visas även dessa eller Statusindikeringen med blinkande felsymbol visas.</p>  <p>Svep eller tryck på skärmen för att visa felkoderna igen. Notera felkoder och kontakta kundtjänst. (se 9.3 Kundtjänst)</p>
	<p>Meddelandet visar att frostskyddsläget är aktivt (t.ex. på grund av frekvent dörröppning eller livsmedel har lastats in).</p>	<p>Tryck kort. FRZ.PROT visas.</p>  <p>Tryck kort. Statusindikeringen med blinkande felsymbol visas.</p>  <p>Svep eller tryck på displayen för att visa meddelandet igen. Skåpet går över i reguljärt driftläge automatiskt efter några timmar och meddelandet slocknar. Alternativt kan läget och meddelandet avslutas med ett långt tryck. Kontakta kundtjänsten om meddelandet visas igen och inga av de angivna orsakerna passar i ditt fall. (se 9.3 Kundtjänst)</p>
 <p>Strömavbrott</p>	<p>Meddelandet visas efter avbrott i strömförsörjningen. Manöverpanelen fortsätter i batteriläge. Alla funktioner förutom kylning och belysning är fortsatt aktiva.</p>	<p>Tryck kort. Batteriets laddningsnivå, information om fel och skåpets status visas Tryck kort. Den högsta temperaturen och tidsperioden för strömavbrott visas. Tryck kort. Statusbilden visas. Den aktuella temperaturen och larmsymbolen blinkar rött tills den inställda temperaturen uppnås. ► Kontrollera kylvarornas kvalitet.</p>
 <p>WiFi-fel</p>	<p>WiFi-anslutningen är bruten.</p>	<p>Kontrollera anslutningen. Tryck en gång. Larmet stängs av.</p>
 <p>WWW-fel WiFi</p>	<p>Meddelandet visas om det inte finns någon internetanslutning via WiFi.</p>	<p>Kontrollera anslutningen. Tryck en gång. Larmet stängs av.</p>
 <p>LAN-fel</p>	<p>Anslutningen till det lokala nätverket är bruten.</p>	<p>Kontrollera anslutningen och nätverkskabeln. Tryck en gång. Larmet stängs av.</p>

Utrustning

Meddelande (röd)	Orsak	Åtgärd
 WWW error WWW-fel LAN	Meddelandet visas om det inte finns någon internetanslutning via LAN.	Kontrollera anslutningen. Tryck en gång. Larmet stängs av.
 Battery status Batterifel	Låg laddningsnivå på apparatens batteri (max. 20 % kvar).	Återställ apparatens nätförsörjning och kontrollera efter 12 timmar om laddningsnivån har ökat. Annars ska du kontakta kundtjänst (se 9.3 Kundtjänst) eller byt batteriet. (se 8.4 Byt skåpets batteri) Tryck en gång. Larmet stängs av.

6.3.2 Påminnelser

Påminnelser visas om du behöver vidta någon åtgärd. De visas akustiskt med en ljudsignal och visuellt med en symbol på skärmen. Bekräfta meddelandet genom att trycka på knappen.

Meddelande (gul)	Orsak	Åtgärd
 Maintenance Påminnelse för underhåll	Meddelandet visas när timern för det inställda underhållsintervallet har gått ut.	Tryck en gång. Påminnelsen avslutas. Anmärkning Underhållsintervallet kan ställas in (se 6.2.8 Påminnelse underhållsintervall).
 Min./max. memory Påminnelse om minnet	Meddelandet visas när temperaturregistreringens minne (999 timmar) är fullt.	Tryck en gång. Påminnelsen avslutas. Den äldsta informationen skrivs över. Anmärkning Temperaturregistreringen kan återställas. (se 6.2.4 Temperaturregistrering)

7 Utrustning

7.1 Säkerhetslås

Låset i skåpdörren har en säkerhetsmekanism.

7.1.1 Låsa skåpet

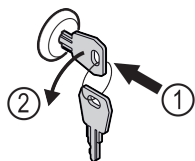


Fig. 179 Exempel

- ▶ Sätt in nyckeln.
- ▶ Vrid nyckeln 90° moturs.
- ▷ Skåpet är låst.

7.1.2 Låsa upp skåpet

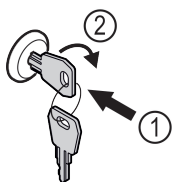


Fig. 180 Exempel

- ▶ Sätt in nyckeln Fig. 180 (1).
- ▶ Vrid nyckeln 90° medurs Fig. 180 (2).
- ▷ Skåpet är upplåst.

7.2 Sensorer

Skåpet kan vara utrustat med följande sensorer för temperaturövervakning:

- Säkerhetstermostatsensor
- C-sensor
- P-sensor

7.2.1 Säkerhetstermostatsensor

Säkerhetstermostatsensorn övervakar om temperaturen sjunker och skyddar därmed mot för låga temperaturer (Freeze Protect). När temperaturen sjunker under tröskelvärdet reglerar skåpet automatiskt temperaturen. Felmeddelandet FRZ. PROT (Freeze Protect) (se 6.3 Meddelanden) visas.

Märk

Täck inte över säkerhetstermostatsensorn.

7.2.2 C-sensor (kontrollsensor)

C-sensorn är permanent installerad och reglerar temperaturen i skåpet. C-sensorn kan kalibreras vid behov. (se 6.2.20 Sensorkalibrering)

7.2.3 P-sensor (referenssensor)

P-sensorn är fast monterad i interiören och visar produkttemperaturen som simulerar kylvarornas temperatur. P-sensortemperaturen visas på statusindikeringen som är temperatur och de inställda larmtemperaturgränserna förhåller sig till denna. Indikeringen på P-sensorn kan kalibreras vid behov. (se 6.2.20 Sensorkalibrering)

7.3 Sensorinformation



Med funktionen kan du välja mellan C-sensorn eller P-sensorn.

Säkerställ att följande villkor är uppfyllda:

- P-sensorn är ansluten till skåpet. (se 7.4 Uttag)

7.3.1 Välja C-sensorn



Fig. 181

- Svep åt vänster eller höger tills önskad funktion visas.

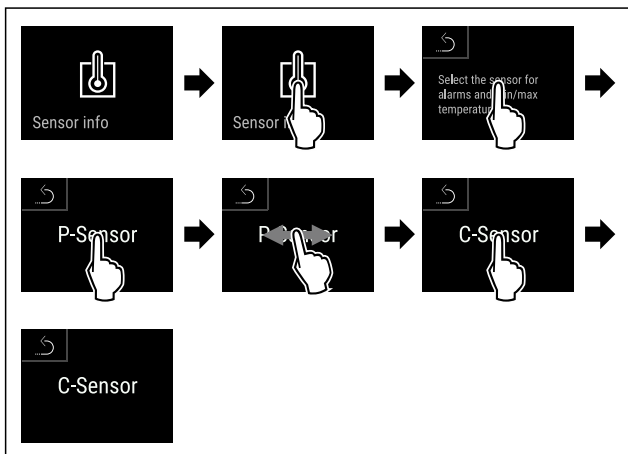


Fig. 182

- Genomför åtgärdssteg enligt bild.
- ▷ C-sensorn har valts.

7.3.2 Välja P-sensorn

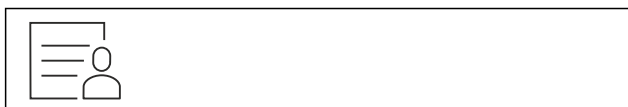


Fig. 183

- Svep åt vänster eller höger tills önskad funktion visas.

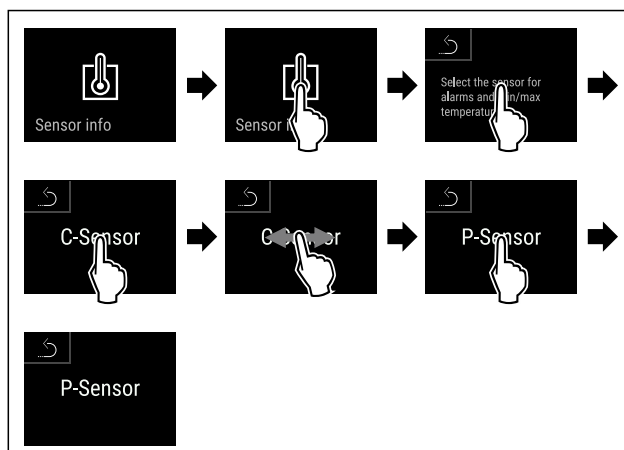


Fig. 184

- Genomför åtgärdssteg enligt bild.
- ▷ P-sensorn har valts.

7.4 Uttag

På baksidan av skåpet finns olika uttag.

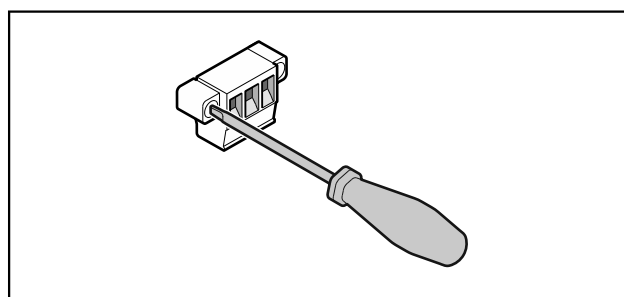


Fig. 185

Märk

Stickkontaktarna är säkrade med skruvar. Lossa skruvarna till höger och vänster om stickkontaktarna ska lossas.

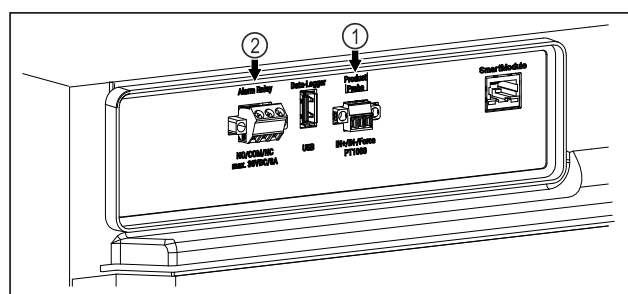


Fig. 186

- (1) Potentialfri larmutgång
- (2) Anslutning för P-sensor

7.4.1 Potentialfri larmutgång



VARNING

Risk för skador på grund av elektriska stötar!

- Skåpet får endast anslutas till en extern larmanordning av specialistutbildad personal!

Dessa tre kontakter kan användas för att ansluta en optisk eller akustisk larmanordning. Anslutningen är dimensionerad för max. **30 V (DC) - 8 A** från en säkerhetsklenspänningskälla SELV (min. ström 150 mA).

Underhåll

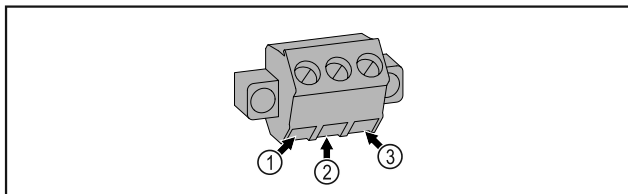


Fig. 187

- (1)** NO (normally open)
Anslutning för kontroll-lampa, som är aktiv i normal drift eller vid avstängd apparat.
- (2)** COM (common) Extern spänningskälla
- (3)** NC (normally closed)
Anslutning för larmlampa eller akustisk larmgivare, som är aktiv vid larm eller om spänningsförsörjningen saknas.

7.4.2 Uttag för P-sensor

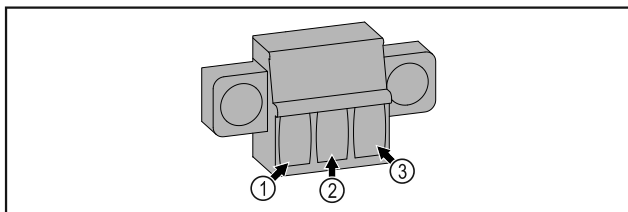


Fig. 188

- (1)** IN+ (Mätledning +) **(3)** FORCE (Försörjning +)
- (2)** IN- (Gemensam returledning -)

8 Underhåll

8.1 Underhållsschema

Underhåll måste utföras regelbundet för att upprätthålla skåpets funktion.

Del	Uppgift	Underhållsintervall
Plåtdelar	Kontrollera beträffande skador och korrosion. Byt skadade delar: (se 9.3 Kundtjänst)	Varje år
Dörr, gångjärn	Kontrollera beträffande riktning (se 4.12 Rikta in dörren) , lätt öppning/stängning och montering.	Varje år
Lås, dörrhandtag *	Kontrollera beträffande lätt låsning/upplåsning och montering.	Varje år
Dörrtätning	Kontrollera beträffande för skador, slitage och montering. Reservdörrtätning kan beställas via kundtjänst (se 9.3 Kundtjänst) .	Varje år
Sensor	Kalibrera sensorn. (se 6.2.20 Sensorkalibrering)	Varje år
Sensorgenomföring	Kontrollera tätningsmedlet beträffande skador.	Varje år
Batteri	Byt skåpets batteri. Reservbatteri kan beställas via kundtjänst. (se 8.4 Byt skåpets batteri)	5 till 10 år
Ytskikt	Rengör (se 8.3 Rengör skåpet)	Rekommendation: Varje månad eller vid behov eller specifikationer på uppställningsplatsen



AKTA

Risk för personskador och materiella skador vid felaktigt utfört underhållsarbete!

Personskador och materiella skador.

- Underhållsarbeten får endast utföras av specialistutbildad personal.



VARNING

Risk för kortslutning på grund av spänningsförande delar!
Elektrisk genomgång eller skador på elektroniken.

- **Stäng av skåpet.**
► Dra ur stickkontakten eller stäng av säkringen.

Märk

En påminnefunktion för underhåll kan aktiveras. (se 6.2.8 Påminnelse underhållsintervall)

Märk

Vi rekommenderar att ett underhållsprotokoll tas fram där allt utfört arbete (reparationer, kontroller) dokumenteras.

Märk

Liebherr rekommenderar årligt underhåll. För ett individuellt erbjudande, vänligen kontakta kundtjänst (se 9.3 Kundtjänst) .

Del	Uppgift	Underhållsintervall
Ytskikt	Desinficera Följande desinfektionsmedel har testats av Liebherr: Dismozon pur 1 % Lösung (Bode Chemie), Suma Quicksan (Diversey), Incidin Extra N (Ecolab Healthcare), Acrylan (Antiseptica chem.-pharm. Produkte), Buraton 10 F (Schülke und Mayr), Frankocid N (Franken Chemie), Apesin DSR 50 (Tana), Nüscosept Spray (Dr. Nüsken), Melsept SF (B. Braun Melsungen), Kohrsolin (Bode Chemie), Neoquat S (Dr. Weigert), Incidin Rapid (Ecolab Healthcare), Bacillocid Spezial (Bode Chemie), Neoform K Spray (Dr. Weigert), Apesin Desinf. Spray (Tana), Nüscosept 100 (Dr. Nüsken), Antisept T (Fink Tec), Apesin AP 100 0,50% Lösung (Tana), Perform Pulver 2% Lösung (Schülke und Mayr) Följ respektive tillverkarens bruksanvisning. Om andra desinfektionsmedel än de angivna används, ska de kontrolleras i förväg på en dold yta.	Rekommendation: Varje månad eller vid behov eller specifikationer på uppställningsplatsen
Uppställningsplats, skåp	Dekontaminera Skåpet klarar en rumsdekontaminering med väteperoxid H ₂ O ₂ . Värdena för följande tillämpningsspecifikation får inte överskridas: Koncentration max. 250 ppm. Luftfuktighet max. 85 %. Högsta tillåtna rumstemperatur enligt klimatklass. (se 1.4 Användningsområde)	Rekommendation: Vid behov eller enligt specifikationerna på uppställningsplatsen, max. 2 gånger per år
Fläkt luftintag	Rengör	Varje år
Vidarebefordran av larm Sensor	Kontrollera att stickkontaktarna är korrekt anslutna.	Varje år
Nätkabel	Kontrollera beträffande skador.	Varje år eller Vid byte av uppställningsplats
Lutningsvinkel	Kontrollera funktion och korrekt montering.	Varje år eller Vid byte av uppställningsplats
Ställbara fötter/hjul	Kontrollera beträffande funktion, skador och montering. Byt skadade delar. (se 9.3 Kundtjänst)	Varje år

8.2 Avfrosta skåpet



VARNING

Felaktig avfrostning av skåpet!

Personskador och materiella skador.

- ▶ Använd inga mekaniska anordningar eller övriga medel för att påskynda avfrostningen än vad som rekommenderas av tillverkaren.
- ▶ Använd inga elektriska värme- eller ångtvättar, öppen eld eller avisningsspray vid avfrostningen.
- ▶ Avlägsna inte is med vassa föremål

Avfrostningen sker automatiskt. Smältvattnet leds genom dräneringshålet och avdunstar.

Vid mycket isbildning rekommenderar vi avfrostning för att bibehålla skåpets funktion. Installationsplatsen (t.ex. hög luftfuktighet), skåpets inställningar och felaktig användning är avgörande för isbildning på insidan.

Om den automatiska avfrostningscykeln inte räcker:

- ▶ Starta automatisk avfrostning manuellt. (se 6.2.19 Avfrostning)

Om problemet ändå kvarstår, avfrosta skåpet manuellt:

- ▶ Stäng av skåpet. (se 6.2.2 Sätta på och stänga av skåpet)
- ▶ Dra ur stickkontakten.
- ▶ Flytta kylvarorna.
- ▶ Låt skåpsdörren vara öppen under avfrostningen.
- ▶ Torka upp resten av smältvattnet med en trasa. Gör rent avrinningshålet och resten av skåpet.

8.3 Rengör skåpet

8.3.1 Förberedelser



VARNING

Risk för kortslutning på grund av spänningsförande delar! Elektrisk genomgång eller skador på elektroniken.

- ▶ **Stäng av skåpet.**
- ▶ Dra ur stickkontakten eller stäng av säkringen.

Underhåll



VARNING

Brandrisk

- ▶ Se till att inte skada köldkretsen.

- ▶ Töm skåpet.
- ▶ Dra ut stickkontakten.
- ▶ Följ anvisningarna om apparattransport. (se 4.3 Transportera skåpet)

8.3.2 Rengöra höljet

OBSERVERA

Felaktig rengöring!

Skador på skåpet.

- ▶ Använd endast mjuka rengöringsdukar och pH-neutralt allrengöringsmedel.
- ▶ Använd inte repande eller skurande svampar eller stålull.
- ▶ Använd inga vassa, slipande rengöringsmedel som innehåller sand, klor eller syra.



VARNING

Risk för skador av het ånga!

Het ånga kan orsaka brännskador och skada ytorna.

- ▶ Använd inte ångtvätt!

OBSERVERA

Risk för skador på grund av kortslutning!

- ▶ Vid rengöring av apparaten måste man se upp så att inget vatten tränger in i de elektriska komponenterna.

- ▶ Torka av höljet med en mjuk och ren trasa. Vid hårt sittande smuts kan ljummet vatten med mildt rengöringsmedel användas. Glasytor kan dessutom rengöras med glasputsmedel.
- ▶ Gör rent kondensorspiralen en gång om året. Om kondensorspiralen inte görs rent leder det till en avsevärd försämring av skåpets effektivitet.

8.3.3 Rengöra insidan



VARNING

Risk för kortslutning på grund av spänningsförande delar!

Elektrisk genomgång eller skador på elektroniken.

- ▶ **Stäng av skåpet.**
- ▶ Dra ur stickkontakten eller stäng av säkringen.



VARNING

Risk för skador av het ånga!

Het ånga kan orsaka brännskador och skada ytorna.

- ▶ Använd inte ångtvätt!

OBSERVERA

Felaktig rengöring!

Skador på skåpet.

- ▶ Använd endast mjuka rengöringsdukar och pH-neutralt allrengöringsmedel.
- ▶ Använd inte repande eller skurande svampar eller stålull.
- ▶ Använd inga vassa, slipande rengöringsmedel som innehåller sand, klor eller syra.

Märk

- ▶ Smältvattenavrinning (se 1.2 Översikt över skåp och utrustningar) : Ta bort avlagringar med ett smalt redskap (exempelvis bomullstopps).

Märk

Typskylten på skåpets insida får inte skadas eller tas bort. Typskylten är viktig för kundtjänsten. (se 9.3 Kundtjänst)

- ▶ Öppna dörren.
- ▶ Töm skåpet.
- ▶ Gör rent insidan och utrustningen med ljummet vatten och lite diskmedel. Använd inga rengöringsmedel med sand eller syra och heller inga kemiska lösningsmedel.

8.3.4 Efter rengöringen

- ▶ Torka skåpet och utrustningsdelarna.
- ▶ Anslut skåpet igen och sätt på det. När temperaturen är tillräckligt kall:
- ▶ Lägg in kylvarorna.
- ▶ Upprepa rengöringen regelbundet.
- ▶ Rengör och avlägsna damm från kylmaskinen och värmväxlaren en gång om året.

8.4 Byt skåpets batteri

Skåpets batteri används för att registrera temperaturförloppet, larm- och servicemeddelanden och för att visa larmmeddelanden på displayen i ca 12 timmar vid ett strömavbrott. När skåpet tas i drift kan det behöva upp till 24 timmar innan det är helt laddat och fungerar korrekt.

Ett reservbatteri kan beställas via kundtjänst (se 9.3 Kundtjänst).

8.4.1 Byta batteri



VARNING

Risk för kortslutning på grund av spänningsförande delar! Elektrisk genomgång eller skador på elektroniken.

- ▶ **Stäng av skåpet.**
- ▶ Dra ur stickkontakten eller stäng av säkringen.

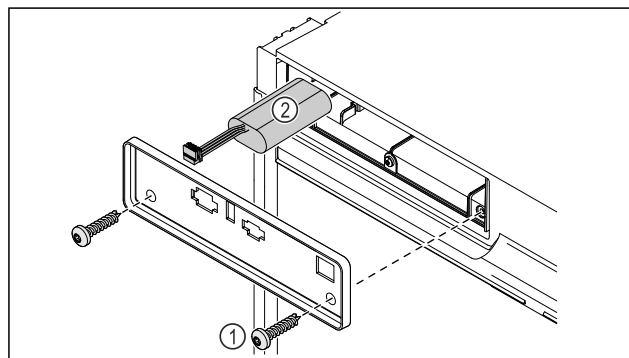


Fig. 189

- ▶ Skruva ur skruvarna och ta av skyddet på skåpets baksida Fig. 189 (1).
- ▶ Lossa och ta ut batteriet Fig. 189 (2).
- ▶ Sätt i reservbatteriet.
- ▶ Sätt i nätkontakten på nytt.

Märk

- ▶ Batteriet måste avfallshanteras separat och lämnas till professionell återvinning enligt lokala gällande lagar och bestämmelser. **Batteriet får under inga omständigheter skadas eller kortslutas!**

9 Kundhjälp

9.1 Tekniska data

Temperaturområde	
Kyla	+3 °C till +16 °C

Max. belastning per hylla ^{A)}		
Apparatens bredd	600 mm	750 mm
Hyllgaller	45 kg	60 kg
Glashylla	40 kg	40 kg
Trågaller	45 kg	60 kg
Fack	20 kg	20 kg

A) Om hyllorna lastas tungt kan de böja sig något.

Maximal totalast och nettovikt		
Modell (se 4.2 Skåpmått)	Maximal totalast	Nettovikt
SRTvh 1501	180 kg	37 kg
SRTvh 1511		43 kg

Nyttovolym
Se nyttovolym på typskylten. (se 1.2 Översikt över skåp och utrustningar)

Belysning*	
Energiklass ^{A)} *	Ljuskälla*
Denna produkt innehåller en eller flera ljuskällor med energiklass G	LED

A) Produkten kan innehålla ljuskällor med olika energiklasser. Den lägsta energiklassen har angetts.

WLAN-frekvensuppgift*	
Frekvensband	2,4 GHz
Maximalt utstrålad effekt	<100 mW
Avsedd användning för trådlös kommunikation	Integration i det lokala WiFi-nätverket för datakommunikation

Uppställningsvillkor	
Nersmutsningsgrad (apparatens omgivning)	PD2
Omgivningstemperatur	+10 °C till +35 °C

Uppställningsvillkor	
Max. relativ luftfuktighet i omgivningen	75 %, ej kondenserande
Max. höjd för drift (m.ö.h.)	2000 m 1500 m (glasdörr)

Elektriska specifikationer	
Nominell spänning	220-240 V ~
Frekvens	50/60 Hz
Anslutningsvärde	2,0 A
Max. strömfluktuationer	+/-10 %
Överspänningskategori	II

Data uppmätta enligt DIN 13277 vid en referensomgivningstemperatur på +25 °C

Modell SRTvh	Energiförbrukning (kWh/24h)	Temperaturökning vid strömavbrott (min)	Temperaturhomogenitet (°K)	Temperaturkonstant (°K)
1501	0,32	108 ^{A)}	1,1 ^{B)}	1,8 ^{B)}
1511	0,41	77 ^{A)}	0,9 ^{B)}	2,3 ^{B)}

A) Erwärmung Referenzkörper: von +5 °C auf +10 °C / Referenzkörper: 50 ml Glasbehälter gefüllt mit 25 ml Isopropanol und 25 ml Wasser

B) Uppmätt vid en referensvärdestemperatur på +5 °C

Apparatbatteri	
Typ	1S2P/NCR 18650BF
Nominell spänning	3,6 V DC
Kapacitet	6,7 Ah

9.2 Teknisk funktionsstörning

Skåpet är konstruerat och tillverkat för funktions säkerhet och lång livslängd. Om det ändå skulle uppstå ett fel eller en störning under användning, kontrollera om felet kan härledas till felaktigt handhavande. I detta fall får du själv stå för eventuella kostnader som uppstår, även under garantitiden.

Följande fel kan du själv avhjälpa.

9.2.1 Skåpets funktion

Fel	Orsak	Avhjälpan
Skåpet är inte igång.	→ Skåpet är inte tillkopplat.	▶ Sätt på apparaten.
	→ Stickkontakten sitter inte ordentligt i eluttaget.	▶ Kontrollera stickkontakten.
	→ Det är något fel på eluttagets säkring.	▶ Kontrollera säkringen.
	→ Strömavbrott	▶ Håll skåpet stängt. ▶ Vid behov om det är ett längre strömavbrott ska kyl-/frysvarorna flyttas till ett annat kyl-/frysskåp.

Ta skåpet ur drift

Fel	Orsak	Avhjäljande
	→ IEC-kontakten sitter inte korrekt i skåpet.	▶ Kontrollera IEC-kontakten.
Temperaturen är inte tillräckligt låg.	→ Skåpsdörren är inte riktigt stängd.	▶ Stäng skåpsdörren.
	→ Ventilationen är inte tillräcklig.	▶ Se till att fläktgallren inte är blockerade och gör rent dem.
	→ Omgivningstemperaturen är för hög.	▶ Se till att rätt omgivningsvillkor föreligger: (se 1.4 Användningsområde)
	→ Skåpet har öppnats för ofta eller för länge.	▶ Avvakta om den nödvändiga temperaturen återgår av sig själv. Om inte, kontakta kundtjänst. (se 9.3 Kundtjänst)
	→ Temperaturen är fel inställd.	▶ Ställ in en lägre temperatur och kontrollera den efter 24 timmar.
	→ Skåpet står för nära en värmekälla (spis, värmeelement o.s.v.).	▶ Ändra placeringen av skåpet eller värmekällan.

9.3 Kundtjänst

Kontrollera först om du kan åtgärda felet på egen hand. Om det inte går, kontakta kundtjänst.

Adressen hittar du i den bifogade "Liebherr-servicebrochure" eller på home.liebherr.com/service.



VARNING

Felaktigt utförd reparation!
Personskador.

- ▶ Reparationer och ingrepp i skåpet och nätanslutnings-sladden, som inte uttryckligen är omnämnda (se 8 Underhåll), får bara utföras av kundtjänst.
- ▶ Låt endast tillverkaren, dennes kundtjänst eller en person med liknande kvalifikationer ersätta en skadad nätkabel.
- ▶ Vid skåp med IEC 60320-kontakt får kunden utföra bytet.

9.3.1 Kontakta kundtjänst

Se till att följande produktinformation finns till hands:

- Produktbeteckning (modell och index)
- Servicenummer (Service)
- Serienummer (S-nr)

▶ Hämta produktinformation via displayen (se 6.2.16 Produktinformation).

-eller-

- ▶ Läs av produktinformationen på typskylten (se 9.4 Typskylt)
- ▶ Skriv upp produktinformationen.
- ▶ Kontakta kundtjänst: Rapportera produktinformation och vilket fel det gäller.
- ▷ Detta möjliggör en snabb och effektiv service.
- ▶ Följ övriga anvisningar från kundtjänst.

9.4 Typskylt

Typskylten sitter på insidan av skåpet. Se skåpöversikten.

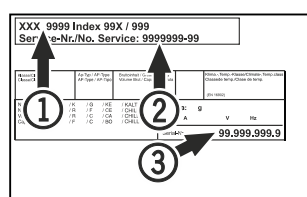


Fig. 190

- (1) Skåpbeteckning (3) Serienr
(2) Servicern

10 Ta skåpet ur drift

- ▶ Töm skåpet.
- ▶ Stäng av skåpet.
- ▶ Dra ur nätkontakten ur uttaget.
- ▶ Ta vid behov bort IEC-kontakten: Dra ut nätkabelns IEC-kontakt ur uttaget och rör samtidigt på den åt vänster och höger.
- ▶ Rengör skåpet. (se 8.3 Rengör skåpet)
- ▶ Vid förekomst: Ta bort skydden och isoleringen på sensorgenomföringen för att undvika mögelbildning.
- ▶ Låt dörren stå öppen så att inte dålig lukt uppstår.

Märk

Skador på skåpet och funktionsfel!

- ▶ Förvara skåpet efter urdrifttagning vid tillåten rumstemperatur mellan -10 °C och +50 °C.

11 Avfallshantering

11.1 Förbereda skåpet för avfallshantering



Liebherr använder batterier i vissa skåp. Inom EU är slutanvändaren av miljöskyddsskäl skyldig att ta ut dessa batterier innan uttjänta skåp avfallshandteras. Om det finns batterier i ditt skåp finns det information om detta på skåpet.

Lampor Om du kan ta bort lampor på egen hand och utan att orsaka förstörelse ska dessa också demonteras före avfallshandringen.

- ▶ Ta skåpet ur drift.
- ▶ Skåp med batterier: Ta bort batterier. För beskrivning, se kapitel **Underhåll**.
- ▶ Om möjligt: Demontera lampor utan att förstöra dem.

11.2 Avfallshantera skåpet på ett miljövänligt sätt



Skåpet innehåller fortfarande värdefulla material och ska avfallshanteras åtskilt från osorterade hushållssopor.



Avfallshantera batterier åtskilt från det uttjänta skåpet. Dessutom är det möjligt att helt kostnadsfritt lämna in batterierna till återförsäljare eller återvinningscentraler.

Lampor

Avfallshantera demonterade lampor via aktuella insamlings-system.

För Tyskland:

Här kan skåpet avfallshanteras helt kostnadsfritt via samlingsbehållarna för klass 1 på de lokala återvinningscentralerna. Vid köp av en ny kyl eller frys och en försäljningsyta på > 400 m² är det också möjligt att lämna tillbaka skåpet till återförsäljaren helt kostnadsfritt.



VARNING

Utsipprande köldmedel och olja!

Brand. Köldmedlet är miljövänligt, men brännbart. Oljan är också brännbar. Läckande köldmedel och olja kan antändas vid hög koncentration och i kontakt med en extern värme-källa.

► Skada inte köldmedelssystemets rörledningar eller kompressor.

► Följ anvisningarna om skåpets transport. (se 4.3 Transportera skåpet)

► Transportera bort skåpet utan skador.

► Avfallshantera batterier, lampor och skåp enligt ovanstående specifikationer.

12 Mer information

Mer information om garantivillkoren hittar du i den medföljande servicebroschyren eller online på <https://home.liebherr.com>.



Vid störningar
informera:

Modellbeteckning /
inventarienummer:

Snabbguide för daglig användning

Information om användning av snabbguiden:

- Snabbguiden ersätter inte den övergripande bruksanvisningen och ersätter inte utbildning på skåpet.
- Snabbguiden är avsedd att fungera som hjälp vid den dagliga användningen och hanteringen av skåpet.
- Läs den övergripande bruksanvisningen och säkerhetsinformationen i denna.

Snabbguiden gäller för: SRTvhg 15..



Den övergripande bruksanvisningen kan öppnas med QR-koden:



Avsedd användning

Förutsägbar felanvändning

Använd inte skåpet för följande:

- Lagring och kylning av:
 - Kemiskt instabila, brännbara och frätande ämnen
 - Blod, plasma eller andra kroppsvätskor för infusion, administrering eller införande i människokroppen
- Användning i explosionsfarliga miljöer
- Användning utomhus eller i fuktiga miljöer eller där det finns risk för vattenstänk

Beakta följande vid förvaring:

- Ställ in förvaringsgallren enligt önskad höjd.
- Observera max. last.
- Lasta in produkterna när förvaringstemperaturen har uppnåtts (beakta kylkedjan).
- Kontrollera att cirkulationsfläktens i skåpet inte blockeras.
- Kylvarorna får inte ligga emot kondensorn på bakre väggen.
- Vätska ska förvaras i stängda behållare.
- Förvara kylvarorna med lite mellanrum för att luften ska kunna cirkulera.

Statusindikering



Fig. 191

- (1) Faktisk temperatur (3) Status avfrostning
(2) Larmstatus (4) Status dörröppning

Visa temperaturregistrering

Med hjälp av den registrerade temperaturen visas tidsperioden och de min- och maxtemperatur som har uppmätts under tiden.

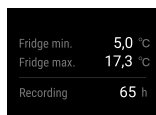


Fig. 192

Återställa temperaturregistrering

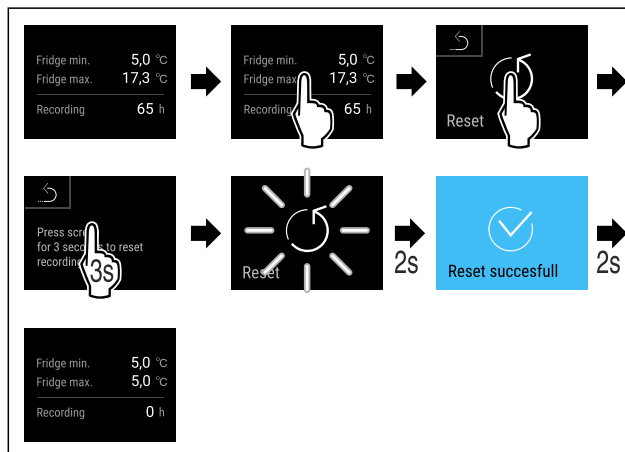


Fig. 193

Låsa upp skåpet

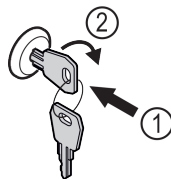


Fig. 194

- ▶ Sätt in nyckeln. Fig. 194 (1)
- ▶ Vrid nyckeln 90° medurs. Fig. 194 (2)
- ▷ Skåpet är upplåst.

Rengöra skåpet

- ▶ Töm skåpet.
- ▶ Dra ut stickkontakten.
- ▶ Följ anvisningarna i bruksanvisningen.
- ▶ Torka av skåpet och utrustningen helt efter rengöringen.
- ▶ Anslut skåpet.
- ▶ Slå på skåpet.
- ▶ Lasta in produkterna i skåpet när förvaringstemperaturen har uppnåtts.



Vad ska man göra vid fel?

I händelse av ett fel visas ett meddelande på skåpets display. Meddelandena har olika betydelser:

Snabbguide för daglig användning

Symbolfärg på displayen	Betydelse	Åtgärd
GUL	Påminnelse Påminner om allmänna handlingar. Du kan genomföra dessa handlingar och på så sätt kvittera meddelandet.	Se bruksanvisningen och vidta åtgärder.
RÖD	Varning Visas vid funktionsfel. Du kan själv åtgärda enkla funktionsfel.	Se bruksanvisningen och vidta åtgärder.

Om du inte själv kan åtgärda felet, kontakta en ansvarig medarbetare eller närmaste kundtjänst.



home.liebherr.com/fridge-manuals

sv Bordskylskåp
ORIGINAL DRIFTINSTRUKTION

Utgivningsdatum: 20250224

Artikelnummerinde

x: 7086643-00

Liebherr Hausgeräte Lienz GmbH
Dr.-Hans-Liebherr-Strasse 1
A-9900 Lienz
Österreich

