



Käyttöohjeet

Quality, Design and Innovation



home.liebherr.com/fridge-manuals



LIEBHERR

Sisällys

1	Laitteen yleiskuva	3
1.1	Toimituksen sisältö.....	3
1.2	Laitteen ja varusteiden yleiskuva.....	3
1.3	Erikoisvarusteet.....	3
1.4	Laitteen käyttöalue.....	3
1.5	Laitteen melutaso.....	4
1.6	Vaatimustenmukaisuus.....	4
1.7	REACH-asetuksen mukaiset SVHC-aineet.....	5
2	Yleiset turvallisuusohjeet	5
3	Touch-näytön toiminta	6
3.1	Navigointi ja symbolien selitykset.....	6
3.2	Valikot.....	7
3.3	Lepotila.....	7
4	Käyttöönotto	7
4.1	Sijoitusolosuhteet.....	7
4.2	Laitteen mitat.....	8
4.3	Laitteen kuljetus.....	8
4.4	Laitteen poistaminen pakkauksesta.....	8
4.5	Kuljetusvarmistimen poistaminen.....	8
4.6	Ovenkahvan asennus.....	9
4.7	Kaatumissuojan asennus.....	9
4.8	Laitteen pystyttäminen.....	10
4.9	Laitteen kohdistus.....	10
4.10	Useiden laitteiden sijoittaminen.....	10
4.11	Sijoittamisen jälkeen.....	10
4.12	Pakkauksen hävittäminen.....	10
4.13	Oven kätsyyden vaihtaminen.....	11
4.14	Oven kohdistaminen.....	18
4.15	Laitteen liittäminen.....	18
4.16	Laitteen kytkeminen päälle (ensimmäinen käyttöönotto).....	19
5	Säilytys	19
5.1	Säilytystä koskevia ohjeita.....	19
6	Käyttö	19
6.1	Käyttö- ja näyttöelementit.....	19
6.1.1	Tilanäyttö.....	20
6.1.2	Näytön symbolit.....	20
6.1.3	Akustiset merkkiäänät.....	20
6.2	Laitteen toiminnot.....	20
6.2.1	Ohjeita laitteen toimintoihin.....	20
6.2.2	Laitteen kytkeminen päälle ja pois päältä.....	20
6.2.3	Lämpötila.....	21
6.2.4	Lämpötilojen tallennustoiminto.....	21
6.2.5	Asetusvalikkoon pääsyn suojaus.....	22
6.2.6	Pääsykoodit.....	22
6.2.7	Muistutus huoltovälistä.....	23
6.2.8	Kieli.....	24
6.2.9	Lämpötilayksikkö.....	24
6.2.10	Näytön kirkkaus.....	24
6.2.11	Alarm Sound.....	24
6.2.12	Key Sound.....	25
6.2.13	WLAN-yhteys.....	25
6.2.14	LAN-yhteys.....	26
6.2.15	Laitteen tiedot.....	27
6.2.16	Käyttötunnit.....	27
6.2.17	Ohjelmisto.....	27
6.2.18	Sulatus.....	28
6.2.19	Anturin kalibrointi.....	28
6.2.20	Lämpötilahälytys.....	29
6.2.21	Ovihälytys.....	30
6.2.22	Hälytyssimulaatio.....	30
6.2.23	Hälytyksen siirto.....	31
6.2.24	Esittelytila.....	31
6.2.25	Palautus tehdasasetuksiin.....	32
6.3	Ilmoitukset.....	32
6.3.1	Varoitukset.....	32
6.3.2	Muistutukset.....	34
7	Varustus	34

7.1	Turvalukko.....	34
7.2	Anturit.....	35
7.3	Liitännät.....	35
8	Huolto	35
8.1	Huoltosuunnitelma.....	35
8.2	Laitteen sulattaminen.....	36
8.3	Laitteen puhdistaminen.....	37
9	Asiakasneuvonta	38
9.1	Tekniset tiedot.....	38
9.2	Tekniset häiriöt.....	38
9.3	Asiakaspalvelu.....	39
9.4	Tyypikilpi.....	39
10	Poistaminen käytöstä	39
11	Hävittäminen	39
11.1	Laitteen valmistelu hävittämistä varten.....	39
11.2	Laitteen ympäristöystävällinen hävittäminen.....	39
12	Lisätietoja	40
13	Pikaopas päivittäiseen käyttöön	41

Valmistaja kehittää jatkuvasti kaikkia tyyppejään ja mallejaan. Toivomme että ymmärrät, että sen vuoksi pidämme oikeuden muutoksiin muodon, varustuksen ja tekniikan suhteen.

Symboli	Selitys
	<p>Tutustu käyttöohjeeseen</p> <p>Parhaiten pääset sinuiksi uuden laitteesi kanssa lukemalla tämän käyttöohjeen huolellisesti läpi.</p>
	<p>Lisätietoja on internetissä</p> <p>Täydentäviä tietoja sisältävä digitaalinen ohjekirja ja muita kieliversioita on ladattavissa internetissä skannaamalla ohjekirjan etusivulla oleva QR-koodi tai kirjoittamalla huoltonumero osoitteessa home.liebherr.com/fridge-manuals.</p> <p>Huoltonumero on merkitty tyypikilpeen:</p>  <p style="text-align: right;"><i>Fig. Esimerkkikuva</i></p>
	<p>Laitteen tarkastaminen</p> <p>Tarkasta kaikki osat kuljetusvaurioiden varalta. Jos sinulla on valituksen aiheita, käänny jälleenmyyjän tai asiakaspalvelun puoleen.</p>
	<p>Poikkeukset</p> <p>Tämä käyttöohje koskee useita malleja. Poikkeukset ovat sen vuoksi mahdollisia. Kappaleet, jotka koskevat ainoastaan tiettyjä laitteita, on merkitty tähdellä (*).</p>
	<p>Toimintaohjeet ja toiminnan tulokset</p> <p>Toimintaohjeet on merkitty symbolilla ▶.</p> <p>Toiminnan tulokset on merkitty symbolilla ▷.</p>
	<p>Videot</p> <p>Laitteita koskevia videoita voi katsoa YouTube-kanavalta, Liebherr-Hausgeräte.</p>

Tämä käyttöopas koskee seuraavia malleja:

- SRFfg 3501
- SRFfg 4001
- SRFfg 5501

1 Laitteen yleiskuva

1.1 Toimituksen sisältö

Tarkasta kaikki osat kuljetusvaurioiden varalta. Jos sinulla on valituksen aiheita, käänny jälleenmyyjän tai asiakaspalvelun puoleen. (katso 9.3 Asiakaspalvelu)

Toimitukseen kuuluvat seuraavat osat:

- vapaasti seisova laite
- varustus *
- asennusmateriaali *
- käyttöohje
- huoltoesite
- Laatuodistus *
- verkkojohto
- Seinäkiinnityssarja

1.2 Laitteen ja varusteiden yleiskuva

SRFfg 3501
SRFfg 4001
SRFfg 5501

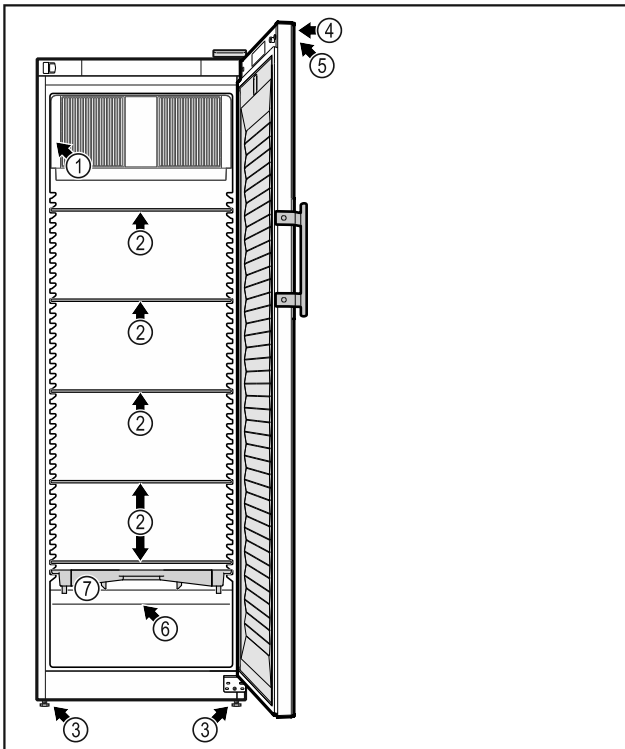


Fig. 1 Esimerkkikuva

Varustus

- | | |
|----------------|--|
| (1) Tyypikilpi | (5) Käyttöelementit ja lämpötilanäyttö |
| (2) Lasilevy | (6) Turvatermostaatin anturi |
| (3) Säätöjalat | (7) Sulatusvesikaukalo |
| (4) Lukko | |

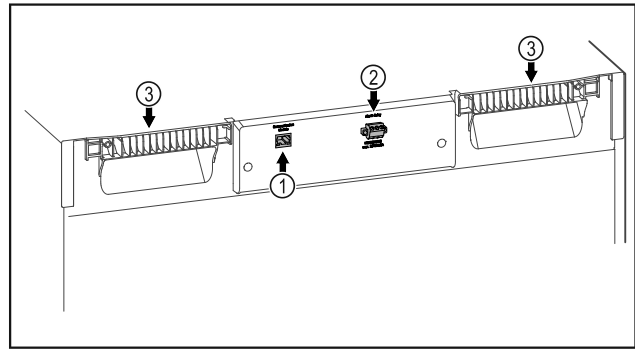


Fig. 2 Esimerkkikuva takaa

Varustus

- | | |
|-----------------------------------|-------------------|
| (1) LAN/WLAN-liitäntä * | (3) Kahvasyvennys |
| (2) Potentiaalivapaa hälytyslähde | |

1.3 Erikoisvarusteet

Vihje

Lisävarusteita saat asiakaspalvelun kautta (katso 9.3 Asiakaspalvelu) ja Liebherr-Hausgeräte-kaupasta osoitteesta home.liebherr.com/shop/de/deu/zubehor.html.

SmartModule

Laite voidaan varustaa SmartModule-yksiköllä.

Kyseessä on WLAN- ja LAN-liitäntä laitteen ja ulkoisen dokumentointi- ja hälytysjärjestelmän, kuten esim. Liebherr SmartMonitoring, välisen yhteyden muodostamiseen.

Liebherr SmartMonitoring Dashboard ei ole saatavana kaikissa maissa. Tarkista saatavuus QR-koodilla (katso 6.2.13 WLAN-yhteys) syöttämällä laitemallisi tiedot.

Vetolaatikoiden jälkiasennus

Jälkiasennettaessa laatikkojärjestelmiä Liebherr-jääkaappeihin/pakastimiin, joita käytetään lämpötilaherkkien materiaalien, kuten jäädytystä vaativien lääkkeiden ja erityisten standardivaatimusten alaisten kylmätuotteiden, säilytykseen, vaaditaan todistus lämpötilakelpoisuudesta. Vetolaatikoiden jälkiasentaminen Liebherr-jääkaappeihin/pakastimiin voi johtaa säilytettävien tavaroiden pilaantumiseen tai vahingoittumiseen. Tästä syystä jälkiasennuksen saa suorittaa ainoastaan jääkaapin/pakastimen valmistajan valtuuttama palveluntarjoaja.

1.4 Laitteen käyttöalue

Käyttötarkoitus

Tämän laboratoriojääkaapin sisusta ei sisällä syttymislähteitä. Laboratoriojääkaappi soveltuu helposti syttyvien, suljetuissa astioissa säilytettävien tuotteiden ammattimaiseen varastointiin lämpötila-alueella 3 °C - 16 °C.

Sisustan räjähdysuojauk

Asiakkaalle toimitettua laitetta koskevat arvot on merkitty laitteen oveen kiinnitettyyn tarraan.

Laitteen yleiskuva

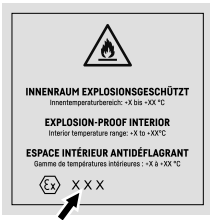


Fig. 3 Suojausluokka: **II 3/-G Ex ec IIC T6 Gc/-**

Sisätila on hyväksytty räjähdysvaarallisena tilana 2014/34/EU:n (ATEX-direktiivi) mukaisesti.

Seuraavia aineita voidaan varastoida sopivissa ja tiiviisti suljetuissa säiliöissä:

- Tutkimusnäytteet
- Reagenssit
- Laboratoriotavarat
- Kemikaalit, kuten etanoli, asetonia, isopropanoli jne.

Noudata seuraavia säilytysohjeita:

- Huomioi säilytettävien aineiden vastaavat vyöhykkeet, räjähdysryhmät ja lämpötilaluokat.
- Huomioi itsesyttymislämpötila. Säilytettävien aineiden itsesyttymislämpötilan on oltava lämpötilaluokan T6 (> 85 °C) yläpuolella.
- Säilytettävien tuotteiden varastointiolosuhteet on tarkastettava vastaavista käyttöturvallisuustiedotteista.
- Huomioi suurimmat sallitut varastointimäärät.
- Huomioi erilaiset direktiivit, kun erilaisia aineita varastoidaan yhdessä.
- Kysy epävarmoissa tapauksissa turvallisuusasiantuntijoilta tai toimittajilta, onko kyseisen aineen varastoiminen sopivaa.
- Huomioi paikalliset ja erityiset direktiivit ja vaatimukset henkilöstön ja laitteiden turvallisuuden varmistamiseksi.

Lämpötilaherkkien aineiden varastoiminen edellyttää riippumattoman, jatkuvasti valvotun hälytysjärjestelmän käyttämistä. Tämä hälytysjärjestelmä on toteutettava niin, että vastaava henkilö voi huomioida ja rekisteröidä kaikki hälytystilat voidakseen ryhtyä asianmukaisiin toimenpiteisiin.

Ennakoitavissa oleva väärinkäyttö

Älä käytä laitetta seuraaviin tarkoituksiin:

- Seuraavien tuotteiden säilytys ja jäädytys:
 - Kemiallisesti epästabiilit aineet
 - Veri, plasma tai muut kehon nesteet, jotka on tarkoitettu infusoitaviksi ihmiskehoon, vietäviksi ihmiskehoon sisään tai käytettäväksi ihmiskehossa.

- Käyttö räjähdysvaarallisissa tiloissa.
- Käyttö ulkona tai kosteissa ja roiskevedelle alttiissa tiloissa.
- Käyttö yksityistilassa, koska sopivaa radiovastaanoton suojaa ei voida taata sellaisissa ympäristöissä.*

Laitteen epäasianmukainen käyttö johtaa säilytettävän tuotteen vahingoittumiseen tai pilaantumiseen.

Ilmastoluokat

Laitteelle määritetty ilmastoluokka on ilmoitettu sen tyyppikilvessä.

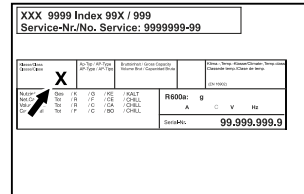


Fig. 4 Tyyppikilpi

(X) Tämä ilmastoluokka osoittaa, missä ympäristöolosuhteissa laitetta voidaan käyttää turvallisesti.

Ilmastoluokka (X)	Huoneenlämpötila	Suhteellinen ilmankosteus enintään
7	35 °C	75 %

Vihje

Sijoituspaikan alin sallittu huoneenlämpötila on 10 °C.

Tätä lähellä olevissa olosuhteissa voi lasiovessa ja sivuseinissä tapahtua vähäistä veden tiivistymistä.

1.5 Laitteen melutaso

Laitteen A-painotettu äänenpainotaso käytön aikana on alle 70 dB(A) (äänitehotaso suht. 1 pW).

1.6 Vaatimustenmukaisuus

Kylmäainepiirin tiiviys on tarkastettu. Laite vastaa voimassa olevia turvallisuusmääräyksiä.

EU-vaatimustenmukaisuusvakuutus	
Valmistaja/näytteilleasettaja:	LIEBHERR-HAUSGERÄTE LIENZ GMBH
Osoite:	A-9900 Lienz, Dr. Hans Liebherr Straße 1
Nimetty tuote vastaa seuraavien eurooppalaisten direktiivien ja asetusten määräyksiä:	
(EU) 2019/2020, 2014/35/EU, 2014/30/EU, 2011/65/EU, 2014/34/EU	
EU-vaatimustenmukaisuusvakuutuksen täydellinen teksti on luettavissa seuraavassa internet-osoitteessa: www.liebherr.com	

1.7 REACH-asetuksen mukaiset SVHC-aineet

Seuraavasta linkistä voit tarkistaa, sisältääkö laitteesi REACH-asetuksen mukaisia SVHC-aineita: home.liebherr.com/de/deu/de/liebherr-erleben/nachhaltigkeit/umwelt/scip/scip.html

2 Yleiset turvallisuusohjeet

Säilytä tätä käyttöohjetta huolellisesti, jotta voit koska tahansa katsoa siitä neuvoja.

Jos luovutat laitteen toiselle, anna myös käyttöohje uudelle omistajalle.

Jotta voisit käyttää laitetta asianmukaisesti ja turvallisesti, lue tämä käyttöohje huolellisesti ennen laitteen käyttämistä. Noudata aina sen sisältämiä ohjeita, turvallisuusohjeita ja varoituksia. Ne ovat tärkeitä, jotta laite voidaan liittää ja sitä voidaan käyttää turvallisesti ja ongelmitta.

Käyttäjälle aiheutuvat vaarat:

- Tätä laitetta saa käyttää vain tällaiseen tehtävään koulutettu ammatti- ja laboratoriohenkilöstö, joka tuntee kaikki laboratoriotyössä vaadittavat varotoimenpiteet. Tätä laitetta eivät saa käyttää ruumiillisilta, aistinvaraisilta tai henkisiltä kyvyiltään rajoittuneet henkilöt eivätkä henkilöt, joilla ei ole laitteen käytön vaatimaa kokemusta ja tietämystä.
- Pistorasian pitää olla helposti saavutettavissa, jotta laite voidaan hätätapauksessa nopeasti irrottaa virrasta. Sen pitää olla laitteen takasivualan ulkopuolella.
- Kun laite irrotetaan verkkovirrasta, on aina pidettävä pistokkeesta kiinni. Älä vedä johdosta.
- Vian ilmettyä irrota verkkopistoke tai kytke sulake pois päältä.
- **VAROITUS:** Älä vioita verkkoliitäntäjohtoa. Älä käytä laitetta, jos verkkoliitäntäjohto on viallinen.
- **VAROITUS:** Monipistorasioita / jakelulistoja ja muita elektroniikkalaitteita (kuten halogeenimuuntajia) ei saa sijoittaa laitteen takasivulle ja käyttää siellä.
- **VAROITUS:** Älä sulje laitteen kotelon tai asennuskotelon tuuletusaukkoja.
- **VAROITUS:** Pölykeräytymät tuulettimeen siivissä! Vaara kipinöiden syntymisestä hankauksen vuoksi!
Älä säilytä laitteessa pölyisiä esineitä.
Puhdista kiertoilmahuuhtaimen tuuletusraot kuukausittain pölynimurilla.

- Laitteelle suoritettavat korjaukset ja toimenpiteet tulee antaa ainoastaan asiakaspalvelun tai muiden työhön koulutettujen ammattihenkilöiden tehtäväksi.
- Asenna, liitä ja hävitä laite ainoastaan ohjeiden tietojen mukaisesti.

Palovaara:

- Käytettävä kylmäaine (tiedot käyvät ilmi tyyppikilvestä) on ympäristöystävällistä, mutta palavaa. Haihtuva kylmäaine saattaa syttyä palamaan.
 - **VAROITUS:** Älä vioita kylmäkiertoa.
 - Älä käytä syttymislähteitä laitteen sisätilassa.
 - **VAROITUS:** Älä käytä jäähdytyslokeron sisäpuolella sähkölaitteita, jotka eivät vastaa valmistajan suosittelemaa tyyppiä.
 - Jos kylmäainetta haihtuu: Poista avotuli ja syttymislähteet vuotokohdan läheltä. Tuuleta huonetila hyvin. Ilmoita asiasta asiakaspalveluun.
- Älä käytä laitetta räjähdyskelpoisten kaasujen lähellä.
- Älä säilytä tai käytä bensiiniä tai muita palamiskykyisiä kaasuja ja nesteitä laitteen lähellä.
- Pidä palavat kynttilät, lamput ja muut esineet, joissa on avoliekki, kaukana laitteesta, jotta ne eivät sytyttäisi sitä.

Putoamis- ja kaatumisvaara:

- **VAROITUS:** Laite on kiinnitettävä tukevasti paikalleen ohjeiden mukaisesti siten, että kaatumisen vaaraa ei ole.
- Älä käytä sokkeliä, vetolaatikoita, ovia yms. väärin astinlautana tai tukena.

Palettumien, tunnottomuuden ja kipujen vaara:

- Vältä pitkään jatkuvaa ihokosketusta kylmiin pintoihin tai kylmä-/pakastetuotteisiin. Käytä suojavausteita, esim. käsineitä.

Loukkaantumisen ja laitteen vioittumisen vaara:

- **VAROITUS:** Älä käytä sulattamisen nopeuttamiseksi mitään muita kuin valmistajan suosittelemaa mekaanisia tai muunlaisia välineitä.
- **VAROITUS:** Sähköiskun aiheuttaman loukkaantumisen vaara! Suojuksen alla on jännitteisiä osia.
- **HUOMIO:** Laitetta saa käyttää vain valmistajan alkuperäisten varusteiden tai muiden toimittajien sellaisten varusteiden kanssa, jotka valmistaja on hyväksynyt. Käyt-

Touch-näytön toiminta

täjä vastaa hyväksymättömien varusteiden käytöstä aiheutuvasta riskistä.

Puristumisvaara:

- Älä koske saranaan avatessasi ja sulkiesasi oven. Sormet voivat jäädä puristuksiin.

Ammattihenkilöstön pätevyys:

Laitteen saa asentaa, tarkastaa, huoltaa ja ottaa käyttöön ainoastaan ammattihenkilöstö, joka on perehtynyt laitteen asennukseen, käyttöönottoon ja käyttöön.

Ammattihenkilöstöön katsotaan kuuluvan henkilöt, jotka ammatillisen koulutuksensa, tietämyksensä ja kokemuksensa samoin kuin asiaankuuluvia määräyksiä ja ohjeita koskevan tietämyksensä perusteella kykenevät arvioimaan heille osoitettujen työtehtävien luonteen, suoriutumaan kyseisistä työtehtävistä sekä tunnistamaan näihin tehtäviin mahdollisesti liittyvät vaarat. Kyseisten henkilöiden tulee olla koulutettu, opastettu ja oikeutettu työskentelemään laitteen parissa.

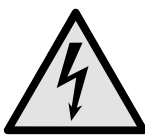
Laitteessa olevat symbolit:



Symboli voi sijaita kompressorissa. Se koskee kompressorissa olevaa öljyä ja viittaa seuraavaan vaaraan: **Saattaa aiheuttaa kuoleman nieltäessä ja hengitysteihin joutuessa.** Tällä ohjeella on merkitystä ainoastaan kierrätyksessä. Normaalkäytössä ei ole olemassa vaaraa.



VAROITUS: Tulipalon vaara / syttyviä materiaaleja. Symboli on lauhduttimessa ja varoittaa tulenarkojen aineiden vaarasta. Älä poista tarraa.



Symboli on laitteen takasivulla hälytysreleen alueella ja viittaa seuraavaan vaaraan: **Sähköisku!** Myös verkosta irrotetussa laitteessa voi vielä olla vierasjännitettä. Älä poista tarraa.



Laitteen takasivulla voi olla tällainen tai vastaava tarra. Se viittaa siihen, että ovessa ja/tai kotelossa on tyhjiöeristelevyjä (VIP) tai perliittilevyjä. Tällä ohjeella on merkitystä ainoastaan kierrätyksessä. Älä poista tarraa.

Ota huomioon varoitukset ja muiden lukujen muut erityiset ohjeet:

	VAARA	Merkitsee välittömästi vaarallista tilannetta, joka johtaa kuolemaan tai vakaviin ruumiinvammoihin, jos sitä ei vältetä.
	VAROITUS	Merkitsee vaarallista tilannetta, joka saattaa johtaa kuolemaan tai vakavaan ruumiinvammaan, jos sitä ei vältetä.

	VARO	Merkitsee vaarallista tilannetta, joka saattaa johtaa lieviin tai kohtalaisiin ruumiinvammoihin, jos sitä ei vältetä.
	HUOMIO	Merkitsee vaarallista tilannetta, joka saattaa aiheuttaa esinevahinkoja, jos sitä ei vältetä.
	Ohje	Merkitsee hyödyllisiä ohjeita ja vinkkejä.


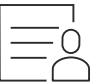
3 Touch-näytön toiminta

Laitetta käytetään Touch-näytön avulla. Laitteen toiminnot valitaan napauttamalla Touch-näyttöä. Jos näyttöä ei käytetä 10 sekuntiin, näyttö siirtyy joko takaisin ylemmän tason valikkoon tai suoraan tilanäyttöön.

3.1 Navigointi ja symbolien selitykset

Kuvissa käytetään erilaisia symboleja näytössä navigointiin. Seuraavassa taulukossa kuvataan nämä symbolit.

Symboli	Kuvaus
	Paina navigointinuoilta eteenpäin: Jatka navigointia valikossa yksi.
	Paina navigointinuoilta taaksepäin: Palaa valikkoon yksi.
	Paina navigointinuoilta taaksepäin 3 sekunnin ajan: Palaa tilanäyttöön päävalikosta tai asetusvalikosta.
	Paina navigointinuoilta useita kertoja peräkkäin: Siirry valikossa haluttuun toimintoon.
	Paina vahvistuskuvaketta: Ota toiminto käyttöön tai poista se käytöstä. Avaa alavalikko.
	Paina vahvistussymbolia yhdessä Paluu-symbolin kanssa: Siirry yhden valikkotason taaksepäin.
	Nuoli ja kello: Kestää yli 10 sekuntia, ennen kuin näyttöön ilmestyy seuraava viesti.
	Nuoli, jossa on aikamerkintä: Seuraavan viestin ilmestyminen näyttöön kestää määritetyn ajan.

Symboli	Kuvaus
	Avaa "Asetusvalikko"-kuvake: Siirry asetusvalikkoon ja avaa asetusvalikko. Tarvittaessa: Siirry haluamasi toiminnon kohdalle asetusvalikkossa. (katso 3.2.1 Asetusvalikon avaaminen)
	Avaa "Lisävalikko"-kuvake: Siirry lisävalikkoon ja avaa lisävalikko. Tarvittaessa: Siirry lisävalikkossa haluttuun toimintoon. (katso 3.2.2 Lisävalikon avaaminen)
Ei toimintaa 10 sekunnin kuluessa	Jos näyttöä ei käytetä 10 sekuntiin, näyttö siirtyy joko takaisin ylemmän tason valikkoon tai suoraan tilanäyttöön.
Avaa ovi ja sulje se uudelleen	Jos avaat oven ja suljet sen heti uudelleen, näyttö siirtyy suoraan takaisin tilanäyttöön.

Huomautus: Näytön kuvissa on englanninkielisiä termejä.

3.2 Valikot

Laitteen toiminnot on jaettu eri valikkoihin.

Valikko	Kuvaus
Päävalikko	Kun kytket laitteen päälle, pääset automaattisesti päävalikkoon. Täältä voit siirtyä laitteen tärkeimpiin toimintoihin, asetusvalikkoon ja lisävalikkoon.
 Settings Asetusvalikko	Asetusvalikko sisältää muita laitteen toimintoja laitteen määrittämiseksi. (katso 3.2.1 Asetusvalikon avaaminen)
 HCM Lisävalikko	Lisävalikko sisältää laitteen erityistoimintoja laitteen määrittämiseksi. Pääsy lisävalikkoon on suojattu numerokoodilla 151 . (katso 3.2.2 Lisävalikon avaaminen)

3.2.1 Asetusvalikon avaaminen

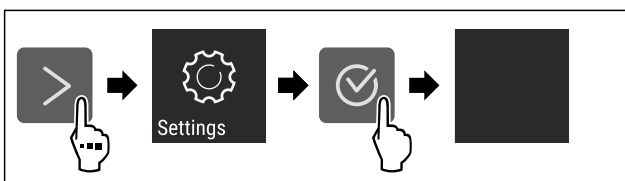


Fig. 5 Esimerkkikuva

- ▶ Suorita toimintavaiheet kuvan mukaisesti.
- ▷ Asetusvalikko on auki.
- ▶ Tarvittaessa: Siirry haluamaasi toimintoon.

3.2.2 Lisävalikon avaaminen

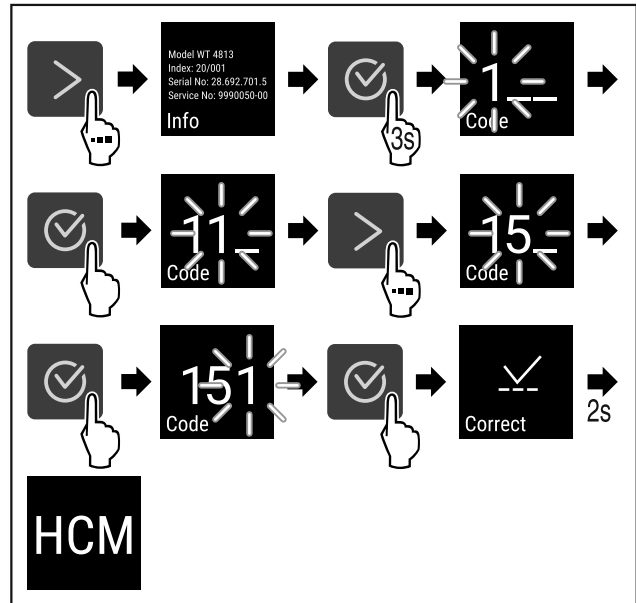


Fig. 6 Pääsy numerokoodilla **151**

- ▶ Suorita toimintavaiheet kuvan mukaisesti.
- ▷ Laajennettu valikko on avattu.
- ▶ Tarvittaessa: Siirry haluamaasi toimintoon.

3.3 Lepotila

Jos näyttöön ei kosketa 1 minuuttiin, näyttö siirtyy lepotilaan. Lepotilassa näytön kirkkaus himmenee.

3.3.1 Lepotilasta poistuminen

- ▶ Paina mitä tahansa navigointinäppäintä.
- ▷ Laite poistuu lepotilasta.

4 Käyttöönotto

4.1 Sijoitusolosuhteet



VAROITUS

Kosteudesta johtuva palovaara!

Jos jännitteelliset osat tai verkkojohto kostuvat, siitä voi seurata oikosulku.

- ▶ Laite on tarkoitettu käytettäväksi sisätiloissa. Sitä ei saa käyttää ulkotiloissa tai paikassa, jossa se on alttiina kosteudelle tai roiskevedelle.

4.1.1 Sijoituspaikka



VAROITUS

Kylmäaine- tai öljyvuoto!

Palovaara. Laitteen sisältämä kylmäaine on ympäristöstävällistä, mutta syttyvää. Laitteen sisältämä öljy on myös syttyvää. Ulos vuotanut kylmäaine tai öljy voi syttyä palamaan riittävän suurina pitoisuuksina ja joutuessaan kosketuksiin ulkoisen lämmönlähteen kanssa.

- ▶ Älä vahingoita kylmäainepiirin putkia tai kompressoria.

- Älä sijoita laitetta suoraan auringonvaloon tai liedin, lämmityslaitteen tms. viereen.
- Ihanteellinen asennuspaikka on kuiva ja hyvin tuuletettu tila.

Käyttöönotto

- Jos laite asennetaan erittäin kosteaan ympäristöön, laitteen ulkopinnalle saattaa muodostua lauhdevettä. Huolehdi aina sijoituspaikan hyvästä tuuletuksesta ja ilmanvaihdesta.
- Mitä enemmän laitteessa on kylmäainetta, sitä tilavampi on laitteen asennuspaikan oltava. Liian pienissä tiloissa vuoto voi aiheuttaa syttymiskelpoisen kaasuihmaseoksen muodostumisen. 8 g kylmäainetta kohden pitää sijoituspaikan olla vähintään 1 m³ kokoinen. Laitteessa olevan kylmäaineen tiedot on merkitty laitteen sisäpuolella olevaan tyyppikilpeen.
- Sijoituspaikan lattian on oltava vaakasuora ja tasainen.
- Sijoituspaikan täytyy pystyä kannattamaan laitteen paino säilytykseen asetettujen tuotteiden suurin kuorma mukaan luettuna. (katso 9.1 Tekniset tiedot)
- Käyttö räjähdysvaarallisissa tiloissa ei ole sallittua.

4.1.2 Sähköliitäntä



VAROITUS

Palovaara väärän asennuksen vuoksi!

Jos virtajohto tai pistoke koskettaa laitteen takaosaa, laitteen tärinä voi vahingoittaa virtajohtoa tai pistoketta ja aiheuttaa oikosulun.

- Varmista, ettei mikään virtajohto jää puristuksiin laitteen alle, kun asennat laitetta.
- Pystytä laite siten, että se ei kosketa pistotulppaa tai verkkojohtoa.
- Älä kytke mitään laitteita laitteen takana oleviin pistosioihin.
- Monipistorasioita tai jakelurimoja ja muita elektronisia laitteita (kuten halogeenimuuntajia) **ei saa** sijoittaa laitteen takaosaan ja käyttää siellä.

4.2 Laitteen mitat

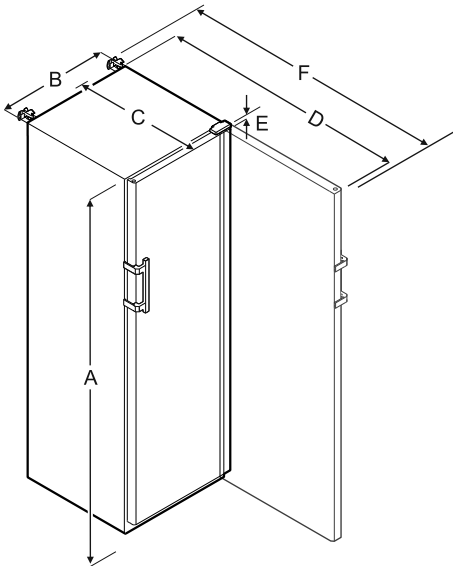


Fig. 7

	SRFfg 3501	SRFfg 4001
A	1684 mm	1884 mm
B	597 mm	597 mm
C	664 mm	664 mm
D	1203 mm	1203 mm
E	23 mm	23 mm
F	1241 mm	1241 mm

	SRFfg 5501
A	1684 mm
B	747 mm
C	779 mm
D	1468 mm
E	23 mm
F	1506 mm

A = laitteen korkeus jalat/pyörät mukaan luettuina

B = laitteen leveys ilman kahvaa [kahvan syvyys = 45 mm]

C = laitteen syvyys ilman kahvaa [kahvan syvyys = 45 mm]

D = laitteen syvyys ovi avattuna

E = saranan korkeus

F = laitteen syvyys kahvan ulkonema ja kaatumissuoja mukaan luettuina

4.3 Laitteen kuljetus



VAROITUS

Vammautumis- ja vaurioitumisvaara laitteen kaatumisen vuoksi!

- Huomioi lattian epätasaisuudet ja luiskat, kun laitetta kuljetetaan.

Huomioi laitetta kuljetettaessa:

- Kuljeta laite pystyasennossa.
- Kuljeta laite toisen henkilön avustamana.

Ensimmäisen käyttöönoton yhteydessä:

- Kuljeta laitetta pakattuna.

Kun laitetta kuljetetaan ensikäyttöönoton jälkeen (esim. muuton tai puhdistuksen vuoksi):

- Tyhjennä laite.
- Varmista ovi tahatonta avautumista vastaan.

4.4 Laitteen poistaminen pakkauksesta

- Tarkasta laite ja pakkaus kuljetusvaurioiden osalta. Käänny välittömästi tavarantoimittajan puoleen, jos havaitset joitakin vaurioita. Älä yhdistä laitetta virransaantiin.
- Poista kaikki sellaiset pakkausmateriaalit laitteen takaa tai sivuilta, jotka voisivat haitata asianmukaista sijoitusta tai ilmanvaihtoa.

4.5 Kuljetusvarmistimen poistaminen

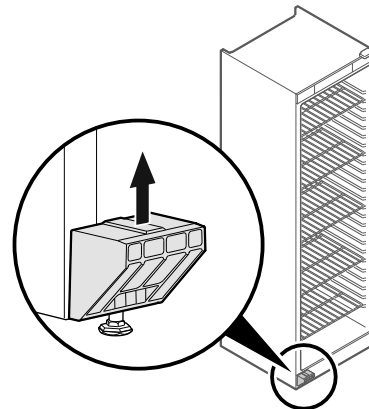


Fig. 8

- Irrota kuljetusvarmistin ylöspäin vetämällä.

▷ Pohjapidin jää laitteeseen.

4.6 Ovenkahvan asennus

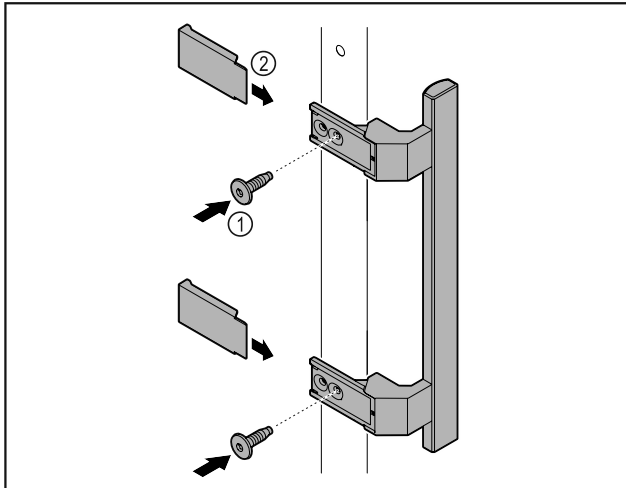


Fig. 9

- ▶ Kiinnitä oheispakkauksessa oleva kahva mukana olevilla ruuveilla Fig. 9 (1) oveen.
- ▶ Aseta suojus Fig. 9 (2) paikalleen.

4.7 Kaatumissuojan asennus

Työkalut

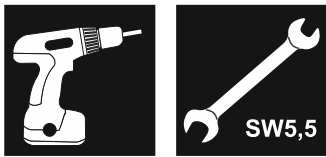


Fig. 10

VAROITUS

Kaatumasta laitteesta aiheutuva loukkaantumis- ja vaurioitumisvaara!
Hengenvaara ja laitteen vaurioitumisvaara. Jos vedät täyteen kuormattuja hyllyjä ulos laitteesta, laite voi kaatua.
▶ Ennen kuin otat laitteen käyttöön: Asenna kaatumissuoja ohjeiden mukaisesti.

Kiinnitä laite niin, että se ei voi kaatua.

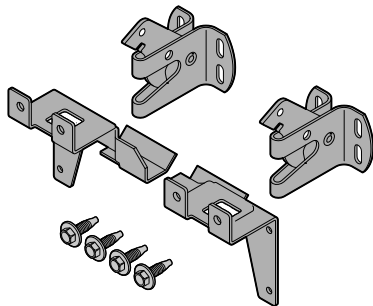


Fig. 11

Laitteen mukana toimitetaan kaatumissuoja. Se koostuu kahdesta pidinosasta, kahdesta kiinnityskoukusta ja neljästä kierteittävästä ruuvista (4 x 14).

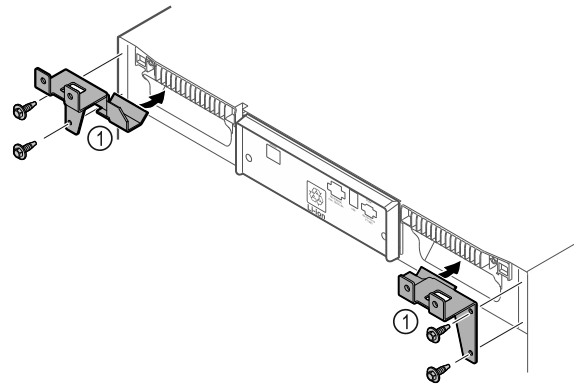


Fig. 12

- ▶ Asenna pidinosat Fig. 12 (1) kierteittäväillä ruuveilla laitteeseen.
- ▶ Työnnä laite pidinosat kiinnitettyinä seinää vasten.

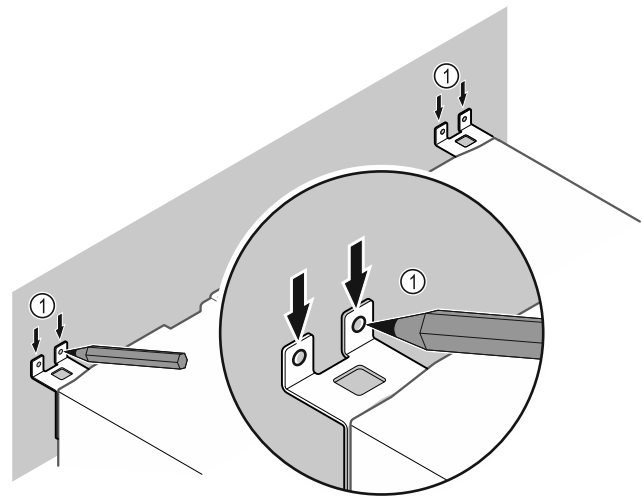


Fig. 13

- ▶ Tee seinään merkit Fig. 13 (1).
- ▶ Poista laite.

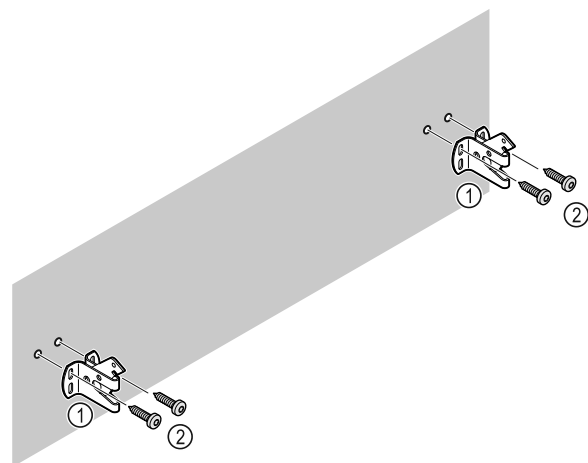


Fig. 14

- ▶ Käytä seinän rakenteelle (puu, betoni) sopivia kiinnittimiä (esim. tappeja) ja riittävän montaa kiinnityspistettä.
- ▶ Kiinnitä varmistuskoukut.

Käyttöönotto

4.8 Laitteen pystyttäminen



HUOMIO

Loukkaantumisen ja laitteen vioittumisen vaara!
► Laitteen pystytyksessä pitää olla 2 henkilöä.



HUOMIO

Loukkaantumisen ja laitteen vioittumisen vaara!
Ovi voi iskeytyä seinää vasten ja vioittua. Lasiovien yhteydessä vioittunut lasi voi aiheuttaa vammoja!
► Suojaa ovi niin, että se ei voi iskeytyä seinää vasten. Kiinnitä seinään ovenpysäyttimet, esim. huovasta valmistetut.

► Yhdistä kaikki tarvittavat rakenneosat (esimerkiksi verkkojohto) laitteen takaseinälle ja vedä ne sivulle.

Vihje

Johdot voivat vioittua!

► Älä anna johtojen joutua puristuksiin, kun laite työnnetään takaisin.

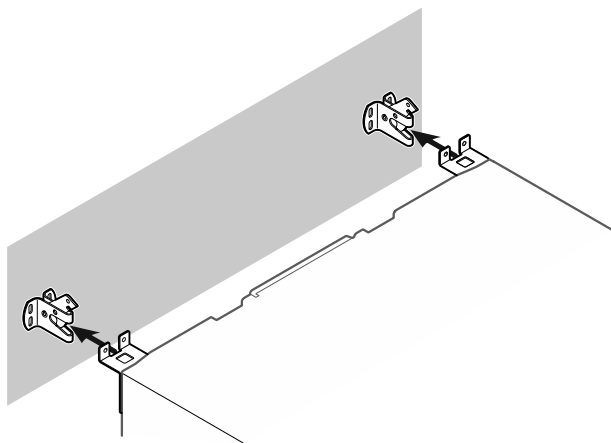


Fig. 15

- Työnnä laite seinää vasten niin, että pidinosat lukittuvat varmistuskoukkuihin.
- ▷ Laite on nyt varmistettu kaatumista vastaan.
- ▷ Se voidaan irrottaa uudelleen kääntämällä varmistuskoukut takaisin alkuasentoon.

4.9 Laitteen kohdistus

HUOMIO

Laitteen rungon vääntyminen ja ovi ei sulkeudu.
► Kohdista laite vaakasuoraan ja pystysuoraan.
► Tasaa lattian epätasaisuudet säätöjaloilla.



VAROITUS

Säätöjalan virheellinen korkeussäätö!
Vakavia, jopa kuolemaan johtavia vammoja. Väärä korkeussäätö voi johtaa siihen, että säätöjalan alaosa irtoaa ja laite kaatuu.
► Älä kierrä säätöjalkaa liian pitkälle ulos.

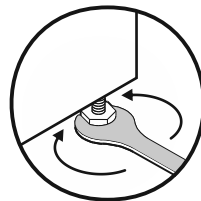


Fig. 16

Laitteen nostaminen:

► Kierrä säätöjalkaa myötäpäivään.

Laitteen laskeminen:

► Kierrä säätöjalkaa vastapäivään.

4.10 Useiden laitteiden sijoittaminen

HUOMIO

Vaurioitumisvaara sivuseinien välissä olevan kondenssi-veden vuoksi!

- Älä sijoita laitetta suoraan toisen kylmälaitteen viereen.
- Sijoita laite niin, että laitteiden väliin jää tilaa 3 cm.
- Sijoita useita laitteita vierekkäin vain enintään 35 °C:n lämpötiloissa ja ilmankosteuden ollessa enintään 65 %.
- Jos ilmankosteus on suurempi, lisää laitteiden etäisyyttä.

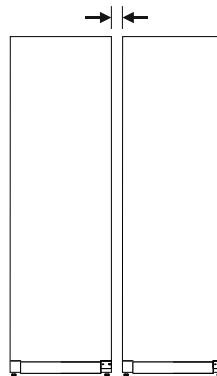


Fig. 17 Side-by-side-sijoitus

Vihje

Side-by-Side-sarja on saatavissa varusteena Liebherr-asiakaspalvelusta. (katso 9.3 Asiakaspalvelu)

4.11 Sijoittamisen jälkeen

- Poista suojakalvo.*
- Puhdista laite. (katso 8.3 Laitteen puhdistaminen)
- Tarvittaessa: Desinfioi laite.
- Säilytä lasku, jotta sinulla on huoltotilanteessa laite- ja myyjätiedot käytettävissäsi.

4.12 Pakkauksen hävittäminen



VAROITUS

Tukehtumisvaara johtuen pakkausmateriaaleista ja kelmuista!
► Pakkausmateriaali ei kuulu lasten leikkeihin.

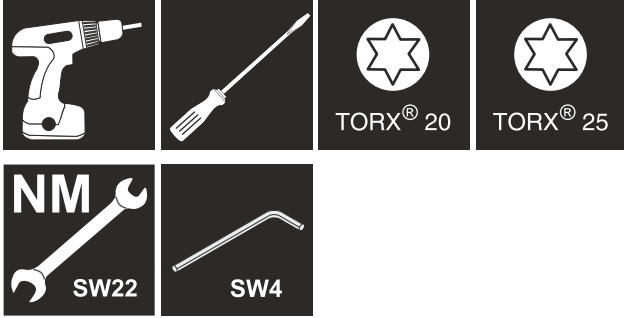
Pakkaus on valmistettu kierrätyskelteisistä materiaaleista:

- aaltopahvi/pahvi
- osat polystyrolivaahtomuovia
- kelmut ja pussit polyetyleniä
- vannenauhat polypropyleeniä
- naulattu puukehikko polyetyleenilevyllä*

► Pakkausmateriaali on vietävä kunnalliseen jättepisteeseen.

4.13 Oven kätsiyyden vaihtaminen

Työkalut



VAROITUS

Loukkaantumisvaara, jos oven kätsiys vaihdetaan ammattitaidottomasti!

- ▶ Anna oven kätsiyyden vaihto ainoastaan ammattilaisten suoritettavaksi.



VAROITUS

Loukkaantumisvaara ja esinevahinkoja oven suuren painon vuoksi!

- ▶ Suorita vaihto vain, mikäli voit kantaa 25 kg:n painoa.
- ▶ Vaihdon suorituksessa pitää aina olla kaksi henkilöä.

HUOMIO

Jännitteisiä osia!
Sähköosien vaurioituminen.

- ▶ Vedä virtapistoke irti pistorasiasta ennen kuin vaihdat oven kätsiyyden.

- ▶ Avaa ovi.

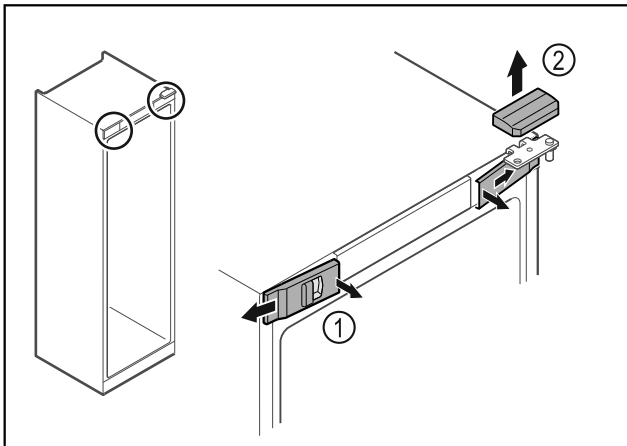


Fig. 18

- ▶ Paina etummaisat suojuukset Fig. 18 (1) sisäpuolelta irti ja ota ne sivukautta pois.
- ▶ Ota ylempi suojuus Fig. 18 (2) yläkautta pois.

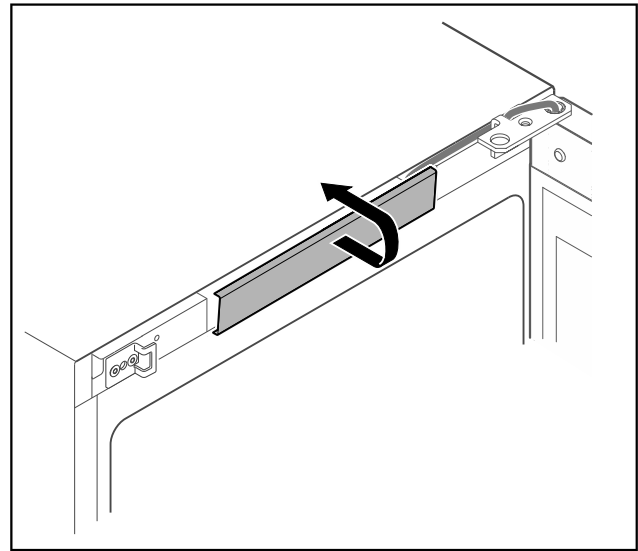


Fig. 19

- ▶ Vapauta keskimäinen suojuus ja ota se pois.

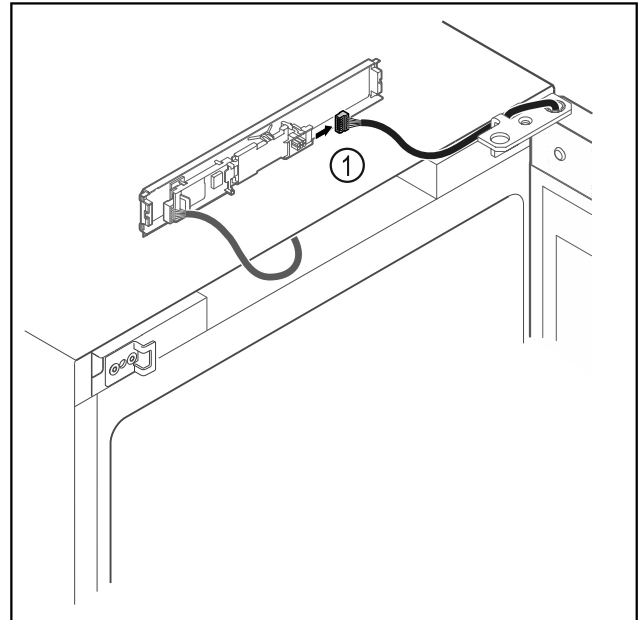


Fig. 20

- ▶ Irrota pistoke Fig. 20 (1) levystä.

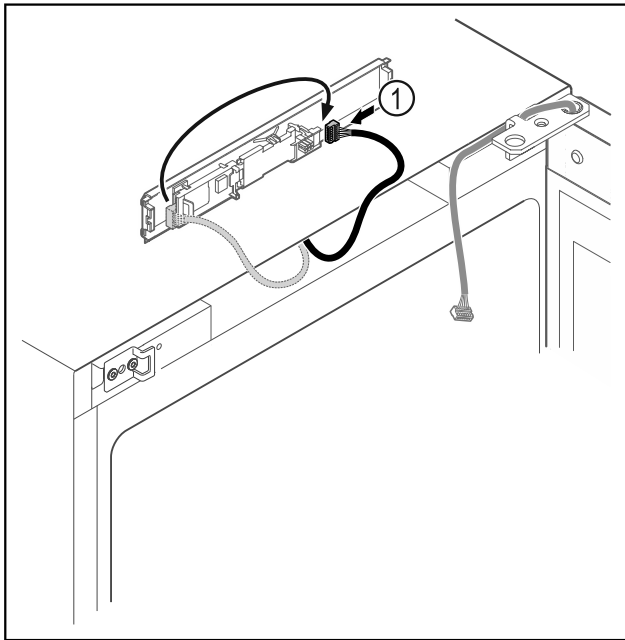


Fig. 21

- Aseta pistoke Fig. 21 (1) levyyn toiseen kohtaan.

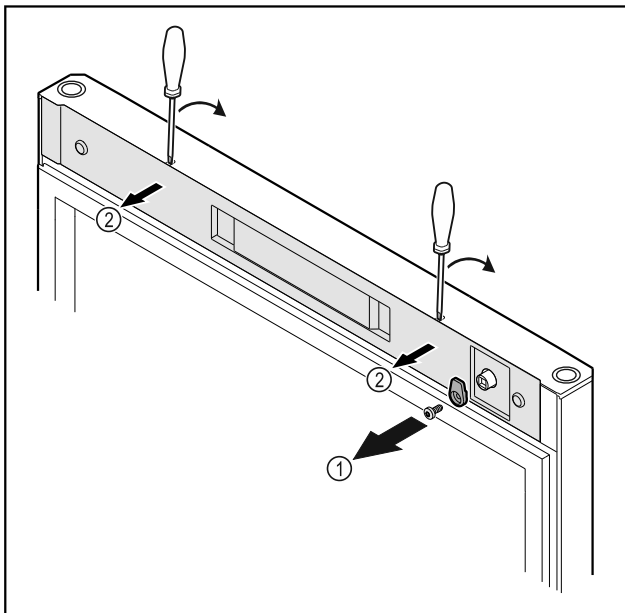


Fig. 22

- Irrota sulkuhaka Fig. 22 (1).
- Paina suojus Fig. 22 (2) pienellä ruuvimeisselillä paikaltaan ja ota se pois.

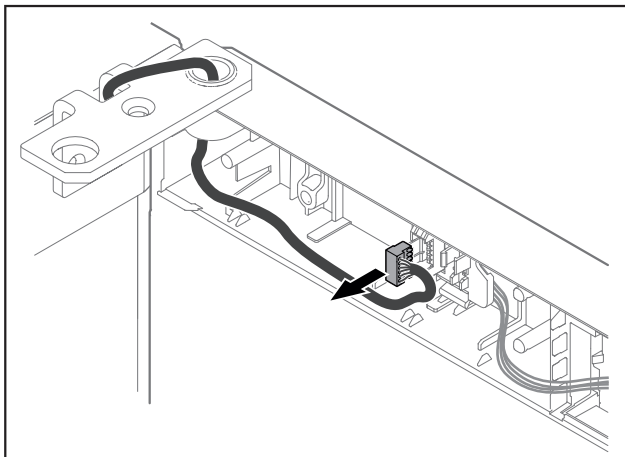


Fig. 23

- Ota pistoke pois pistokkeenpitimestä.

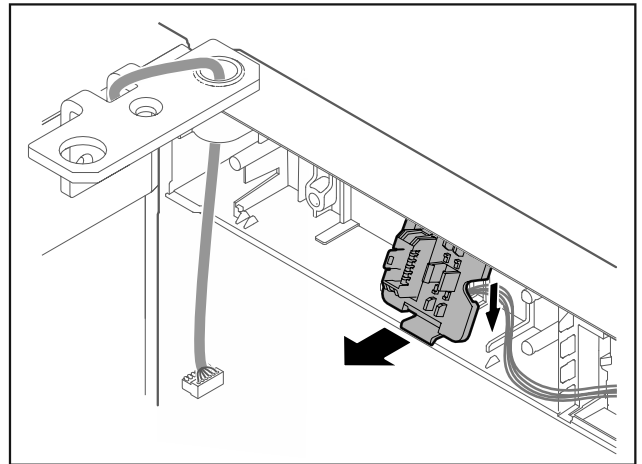


Fig. 24 Pistokkeenpitimen asennuspaikkaa voi kääntää 180°.

- Irrota pistokkeenpidin.

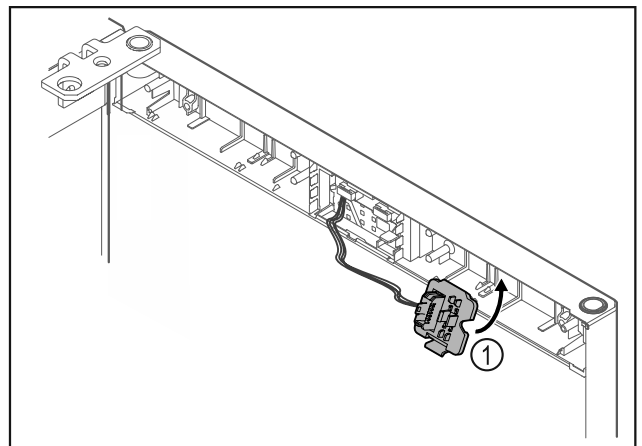


Fig. 25

- Paina pistokkeenpidin Fig. 25 (1) paikalleen vastakkaiselle puolelle.

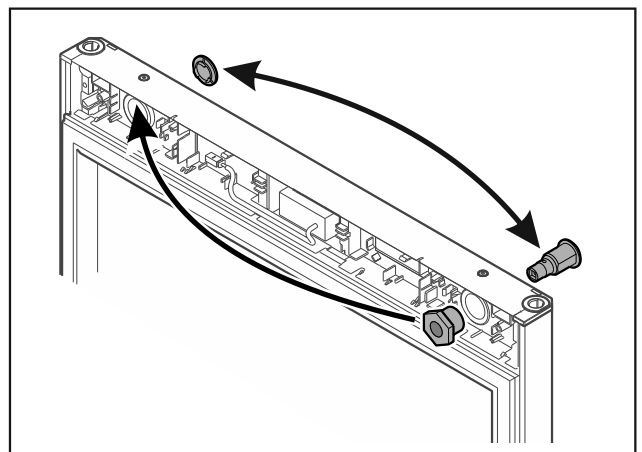


Fig. 26

- Siirrä lukko ja suojus vastakkaiselle puolelle. -tai-

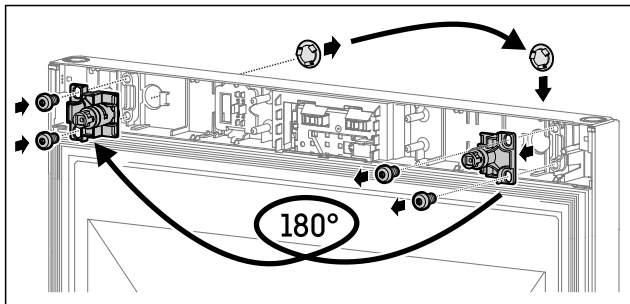


Fig. 27

- Siirrä lukko ja suojus vastakkaiselle puolelle.

HUOMIO

Loukkaantumisvaara oven kaatuessa!

- Pidä ovesta kiinni.

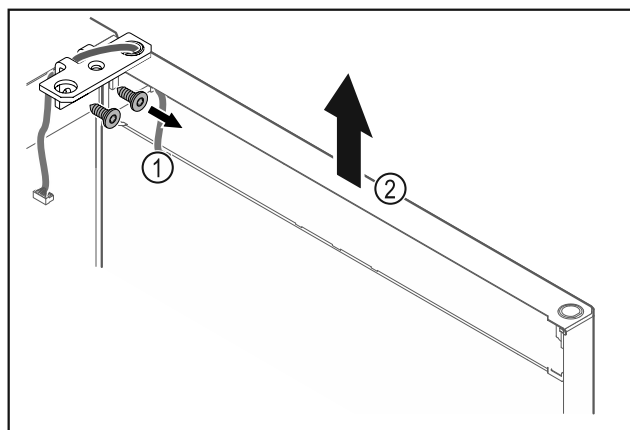


Fig. 28

- Irrota saranakulma Fig. 28 (1).
- Nosta ovea saranakulmineen Fig. 28 (2) noin 200 mm suoraan ylöspäin ja ota pois.
- Aseta ovi varovasti pehmeälle alustalle.

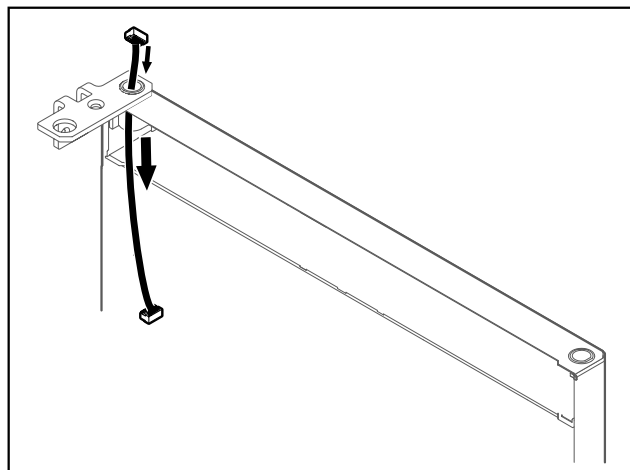


Fig. 29

- Vedä johto varovasti pois.

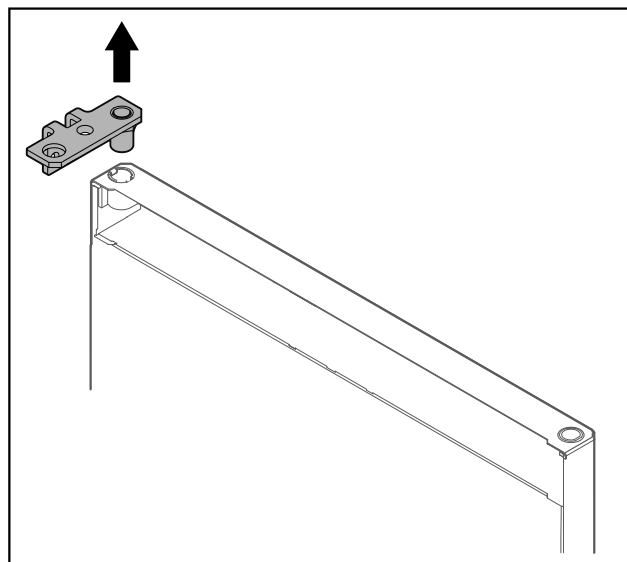


Fig. 30

- Vedä saranakulma pois.

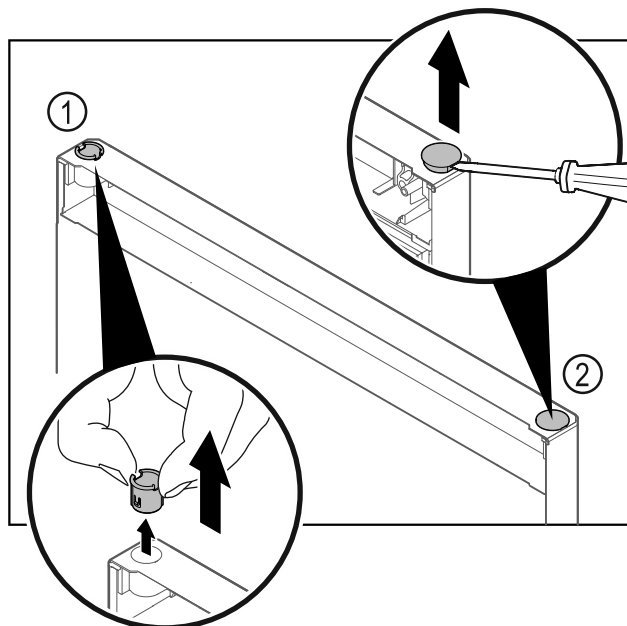


Fig. 31

- Vedä saranaholkki Fig. 31 (1) sormin pois.
- Kohota suojanastaa Fig. 31 (2) varovasti talttaruuvimeis- selillä ja vedä se pois.

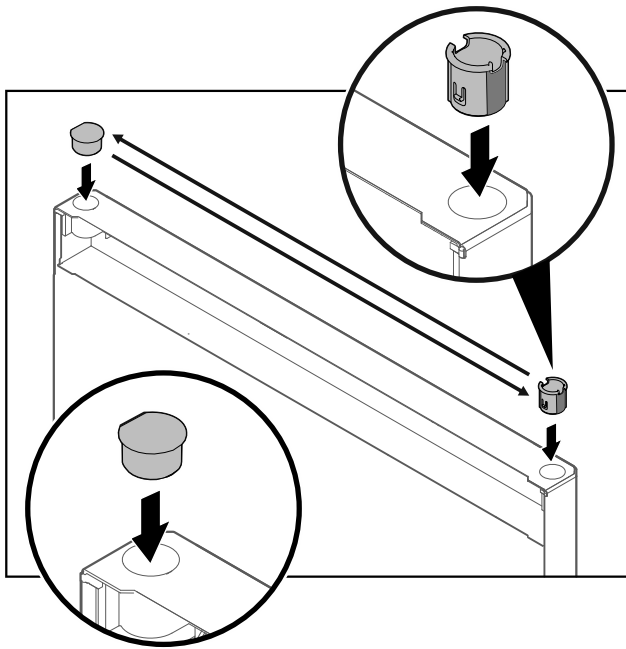


Fig. 32

- Aseta saranaholkki ja suojanasta vastakkaisille puolille (tasoitetut sivut ulospäin).

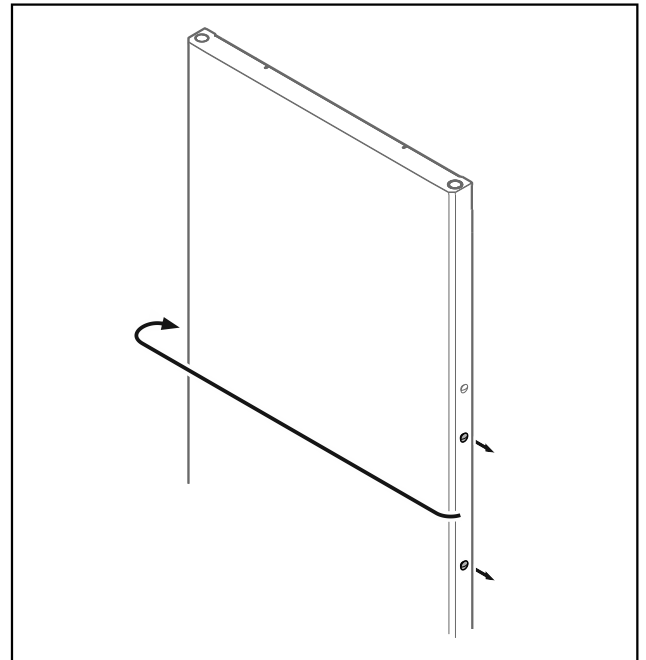


Fig. 34

- Aseta nasta vastakkaiselle puolelle.

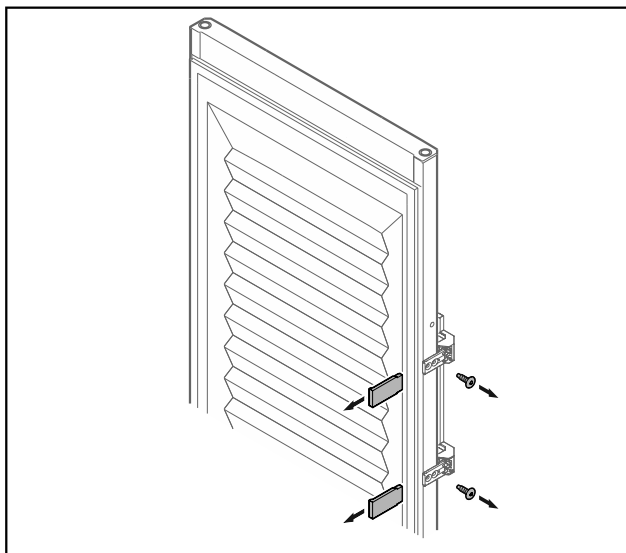


Fig. 33 Vaahtoeristetty ovi

- Ota suojakappaleet pois.
- Irrota kahva.

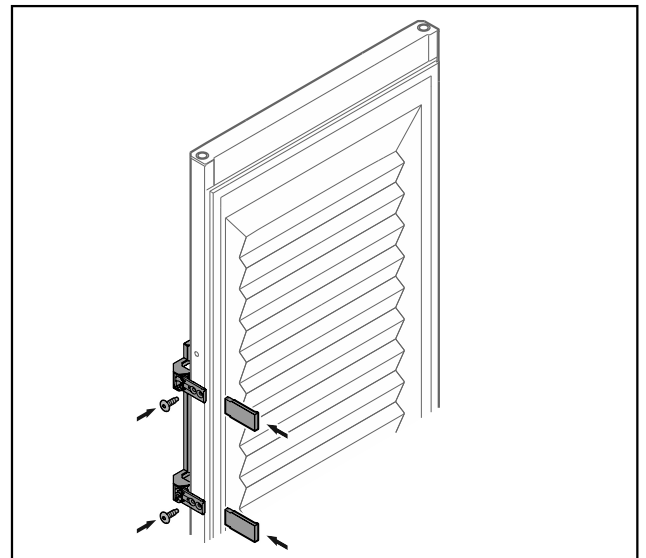


Fig. 35 Vaahtoeristetty ovi

- Kiinnitä kahva ruuveilla vastakkaiselle puolelle.
- Kiinnitä suojakappaleet.

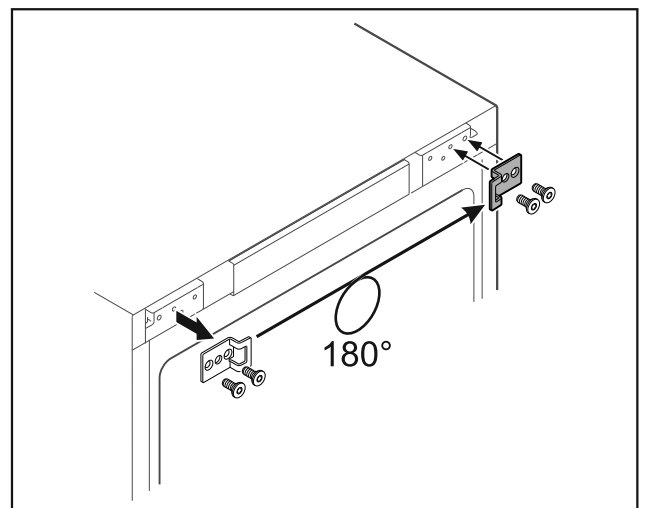


Fig. 36

- Aseta suljinkulma vastakkaiselle puolelle.

Vihje

Reikien kohdat on merkitty, ja ne pitää puhkaista itseleikkaavilla ruuveilla.

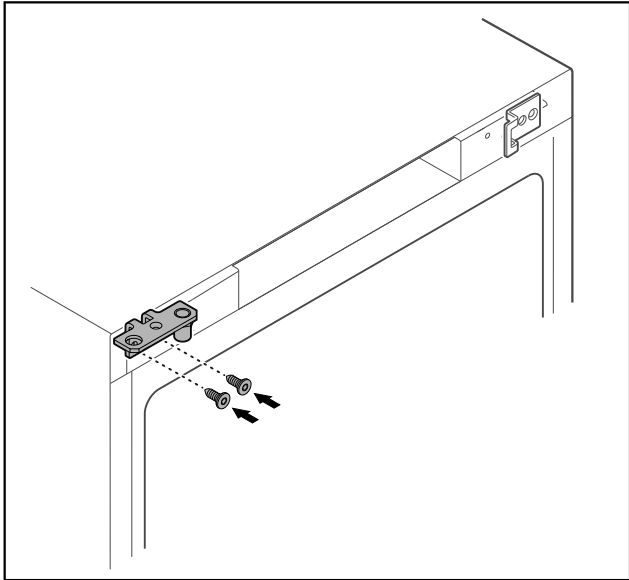


Fig. 37

- Aseta saranakulma vastakkaiselle puolelle.



VAROITUS

Loukkaantumisvaara ja esinevahinkoja oven kaatuessa!

- Kiristä laakeripultit ilmoitetulla vääntömomentilla.

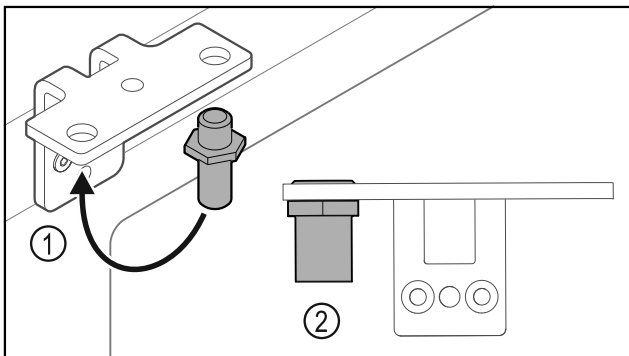


Fig. 38

- Aseta saranakulman pultti Fig. 38 (1) toiseen paikkaan.
- Kiristä pultti Fig. 38 (2) **vääntömomentilla 12 Nm**.
- Irrota saranakulma uudestaan.

HUOMIO

Loukkaantumisvaara jännitetyn jousen vuoksi!

- Älä pura oven sulkuyksikköä Fig. 39 (1).

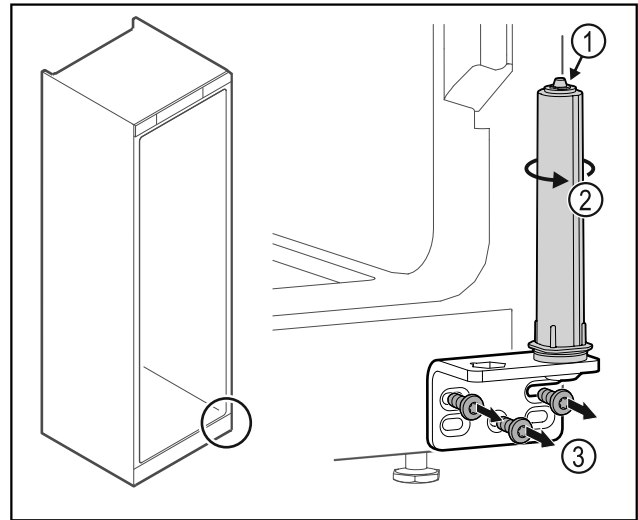


Fig. 39

- Kierrä sulkuyksikköä Fig. 39 (2), kunnes se naksauttaa.
- Sulkuyksikön esijännitys on purettu.
- Irrota saranakulma Fig. 39 (3).

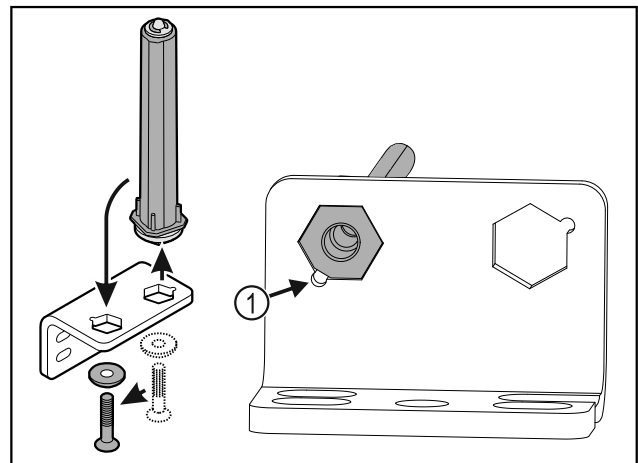


Fig. 40

- Aseta oven sulkuyksikkö saranakulmassa toiseen paikkaan.
- Varmista, että pultin viiste Fig. 40 (1) osoittaa pyöreää aukkoa kohti, kun se asetetaan paikalleen.

-tai-

Vihje

Korkeudensäätölaattojen virheellinen sijoittaminen. Mutterin riittävä kiinnittäminen ei ole enää mahdollista.

- Laatan on lukkiuduttava paikalleen sulkuyksikön alaosan.

Käyttöönotto

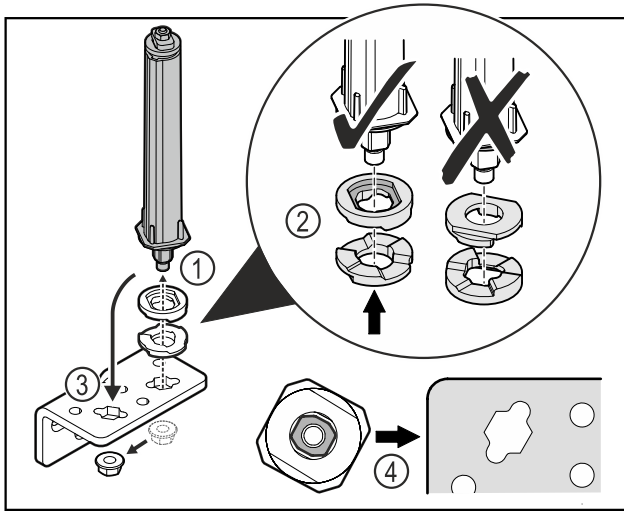


Fig. 41

- ▶ Avaa mutteri ja poista oven sulkuyksikkö Fig. 41 (1).
- ▶ Huomioi korkeudensäätölaattojen oikea kohdistus Fig. 41 (2).
- ▶ Aseta oven sulkuyksikkö saranakulmassa toiseen paikkaan ja kiinnitä mutterilla Fig. 41 (3).
- ▶ Huomioi oven sulkuyksikön oikea kohdistus paikalleen asettamisen yhteydessä Fig. 41 (4).

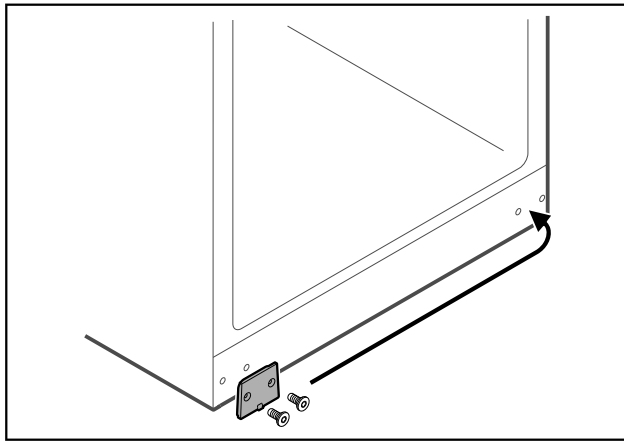


Fig. 42

- ▶ Aseta suojalevy vastakkaiselle puolelle.

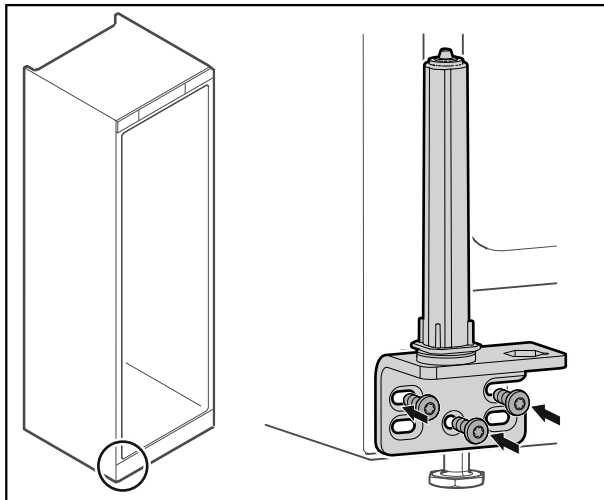


Fig. 43

- ▶ Kiinnitä saranakulma vastakkaiselle puolelle.

Vihje

Oikea kohdistus ja esijännitys ovat tärkeitä sulkuyksikön toiminnalle.

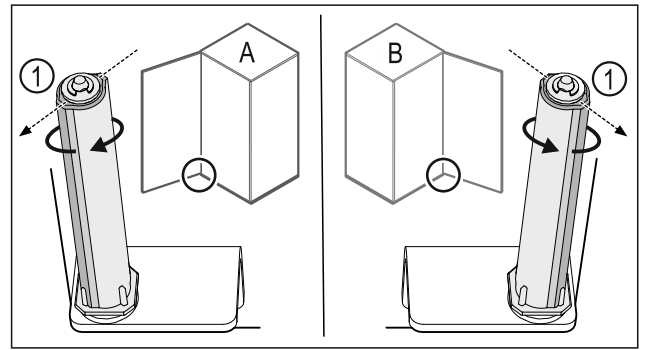


Fig. 44 Ovi avautuu vasemmalle (A) / ovi avautuu oikealle (B)

- ▶ Kierrä sulkuyksikköä vastusta vasten niin pitkälle, että sulkujärjestelmän porras Fig. 44 (1) osoittaa ulospäin.
- ▷ Sulkuyksikkö jää itsestään tähän asentoon.
- ▷ Sulkuyksikkö on kohdistettu ja esijännitetty.

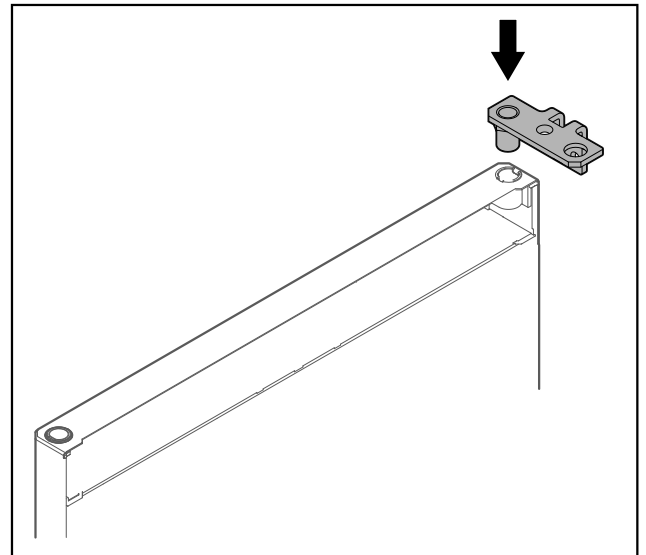


Fig. 45

- ▶ Aseta saranakulma oveen.

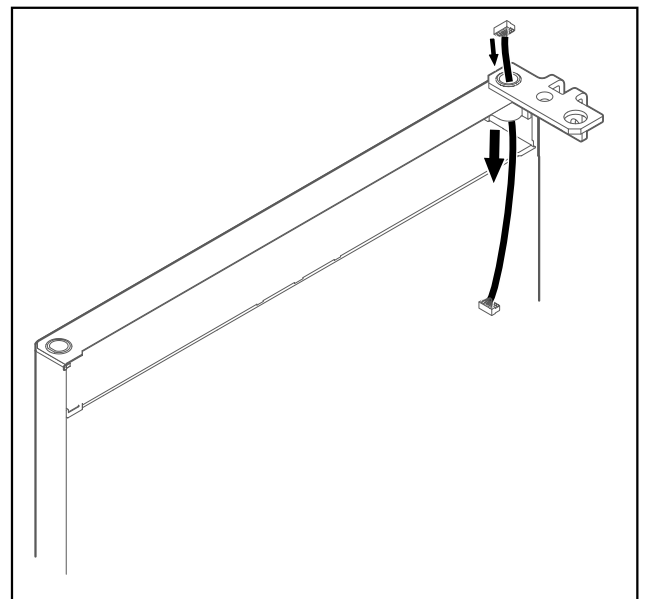


Fig. 46

- Vie johto varovasti läpi.

HUOMIO

Loukkaantumisvaara oven kaatuessa!

- Pidä ovesta kiinni.

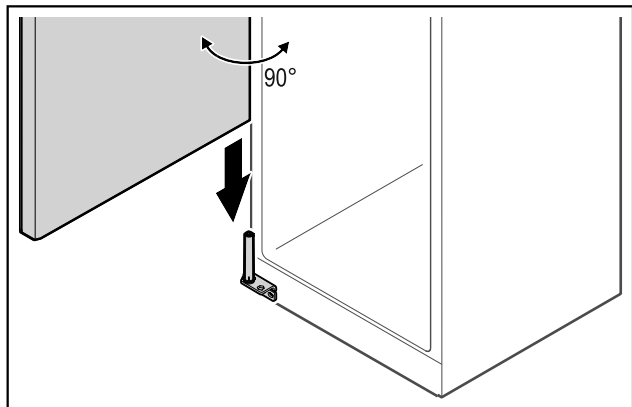


Fig. 47

- Nosta ovi lattialta toisen henkilön avustamana.
- Aseta ovi 90° avattuna varovasti sulkuyksikköön.

HUOMIO

Esinevahinkoja väärän asennuksen vuoksi!

- Älä anna johdon jäädä puristuksiin, kun kiinnität saranakulmaa.

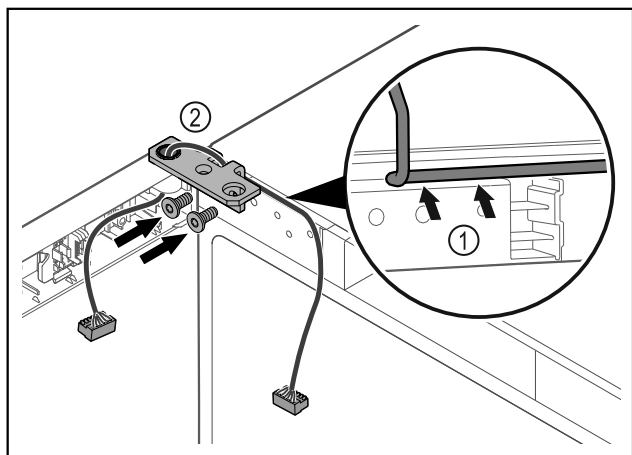


Fig. 48

- Vie kaapeli saranakulman aukon läpi ja aseta se varovasti paikalleen Fig. 48 (1).
- Kiinnitä saranakulma Fig. 48 (2) ruuveilla paikalleen.

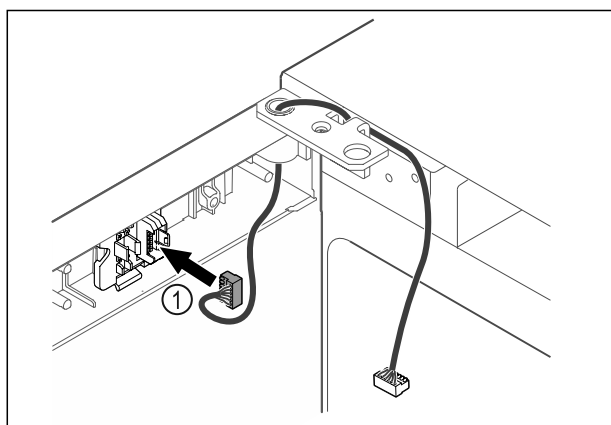


Fig. 49

- Aseta pistoke Fig. 49 (1) pistokkeenpitimeen.

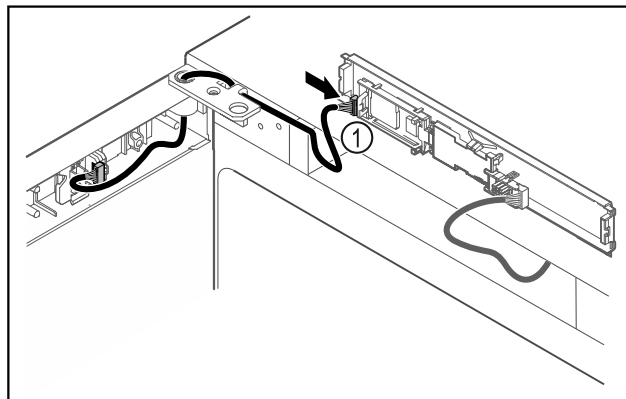


Fig. 50

- Aseta pistoke Fig. 50 (1) levyyn.

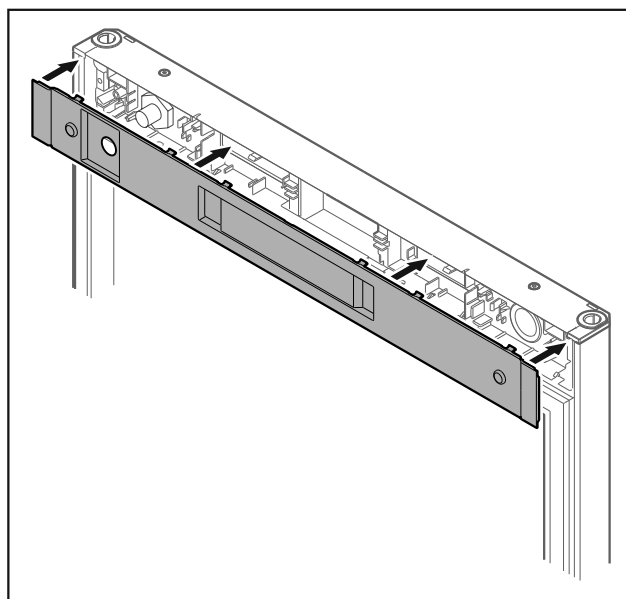


Fig. 51

- Aseta suojus paikalleen.

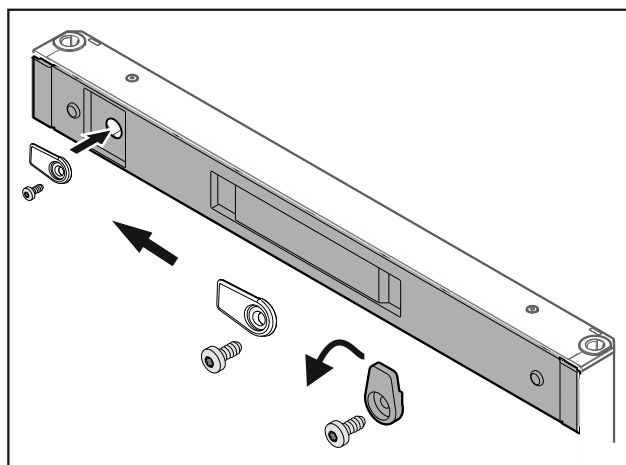


Fig. 52

- Kiinnitä sulkuhaka ruuvilla.

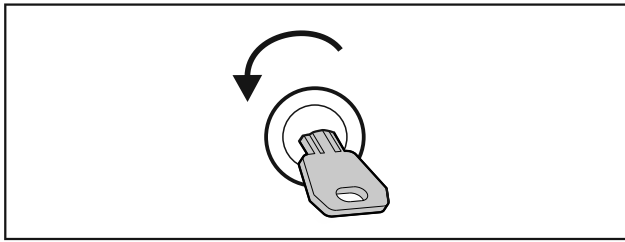


Fig. 53

- Avaa oven lukitus.

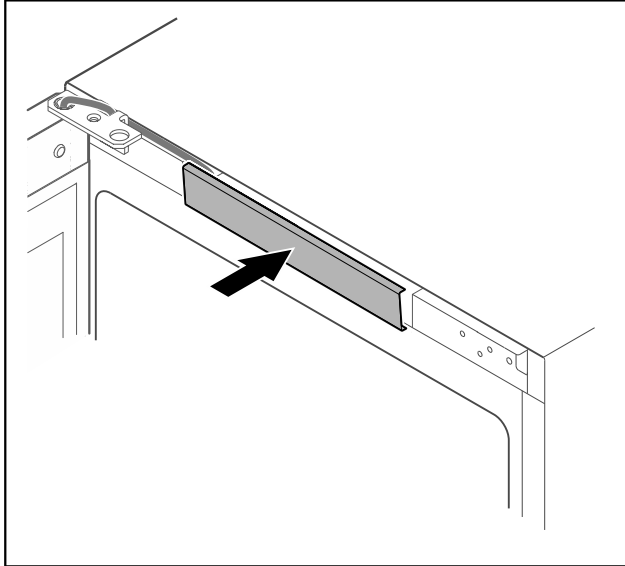


Fig. 54

- Paina keskimäinen suojus paikalleen.

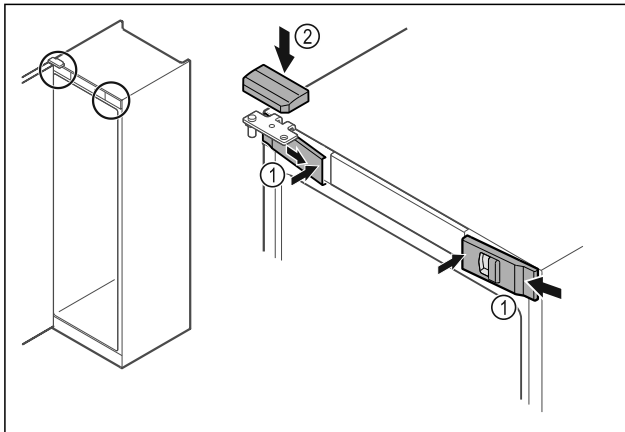


Fig. 55

- Kiinnitä etusuojukset Fig. 55 (1) sivulta ja lukitse sisäpuolelta paikalleen.
- Paina ylempi suojus Fig. 55 (2) yläkautta paikalleen.
- Sulje ovi.
- ▷ Oven käsisyys on vaihdettu.

4.14 Oven kohdistaminen

Jos ovi ei ole suorassa, ovea voi säätää alemmasta saranakulmasta.

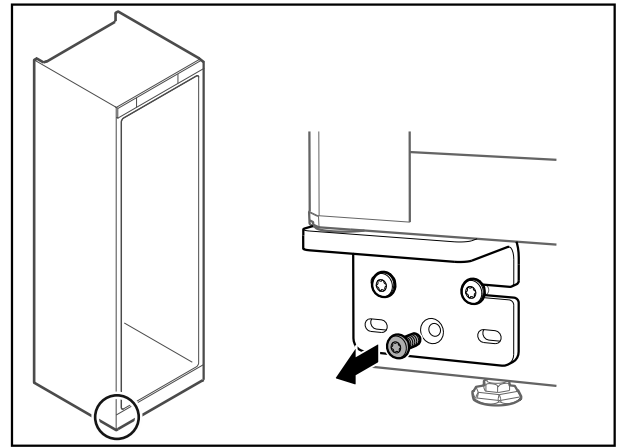


Fig. 56

- Poista keskimäinen ruuvi alemmasta saranakulmasta.

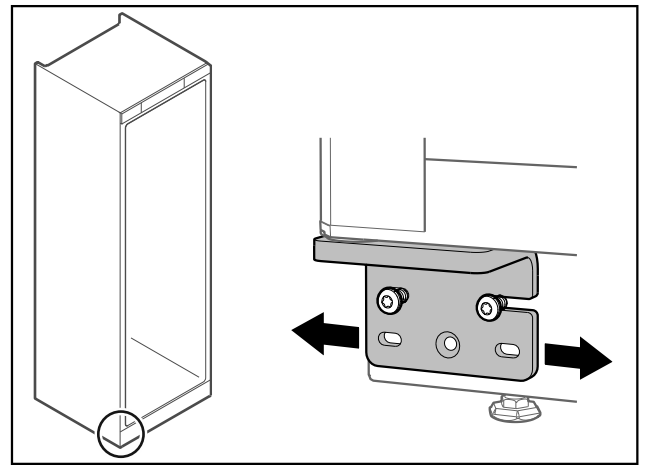


Fig. 57

- Avaa kumpaakin ruuvia hiukan ja työnnä ovea saranakulman kanssa oikealle tai vasemmalle.
- Kiristä ruuvit vasteeseen saakka (keskimäistä ruuvia ei enää tarvita).
- ▷ Ovi on kohdistettu suoraan.

4.15 Laitteen liittäminen

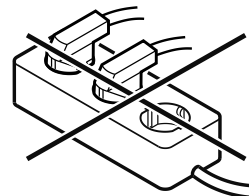


VAROITUS

Palovaara virheellisen liittämisen johdosta!
Palovammat.

Laitteen vauriot.

- Älä käytä jatkojohtoa.
- Älä käytä jakelulistoja.



HUOMIO

Vaurioitumisvaara virheellisen liittämisen johdosta!
Laitteen vauriot.

- Laitetta ei saa liittää erilliseen jännitteenmuuntimeen, kuten aurinkosähköjärjestelmään tai bensiinigeneraattoriin.

Vihje

Käytä ainoastaan mukana tulevaa verkkoliitäntäjohtoa.

Varmista, että seuraavat edellytykset täyttyvät:

- Laitetta käytetään ainoastaan **vaihtovirralla**.
- Sallittu jännite ja taajuus on merkitty tyyppikilpeen. Tyyppikilven sijainti ilmenee luvusta Laitteen yleiskuva. (katso 1.2 Laitteen ja varusteiden yleiskuva)
- Pistorasia on maadoitettu määräysten mukaisesti ja varmistettu sähköisesti.
- Sulakkeen laukaisuvirta on 10 ja 16 A:n välillä.
- Pistorasia on helppopääsyisessä paikassa.
- ▶ Tarkasta sähköliitäntä.
- ▶ Kytke laitteen takasivulla oleva pistoke. Varmista, että osat kiinnittyvät kunnolla paikalleen.
- ▶ Liitä verkkopistoke jännitesyöttöön.
- ▷ Näyttökuva vaihtuu valmiustilan symboliksi.

4.16 Laitteen kytkeminen päälle (ensimmäinen käyttöönotto)

Varmista, että seuraavat edellytykset täyttyvät:

- Laite on pystytetty ja sen liitäntä on tehty.
- Kaikki liimanauhat, liima- ja suojakalvot sekä kuljetusvarmistimet on poistettu laitteen sisä- ja ulkopuolelta.

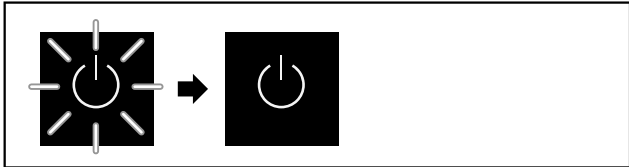


Fig. 58 Esimerkkikuva

Valmiustilan symboli vilkkuu niin kauan, kunnes käynnistysprosessi on päättynyt.

Näyttöruudussa näkyy valmiustilan symboli.

Jos laite toimitetaan tehdasasetuksin, täytyy käyttöönoton yhteydessä ensin valita näytön kieli.

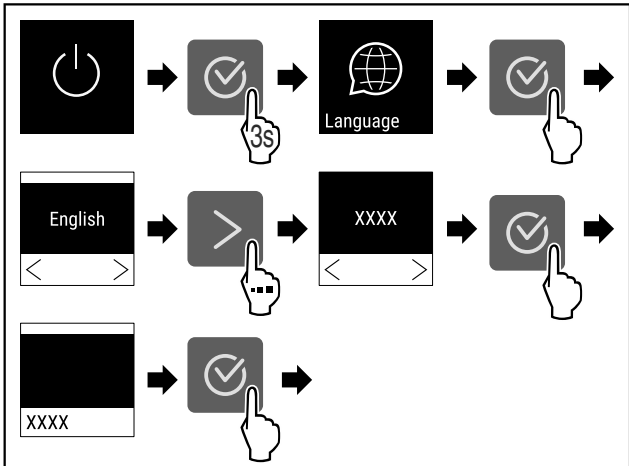


Fig. 59

- ▶ Suorita toimintavaiheet kuvan mukaisesti.



Fig. 60

- ▷ Laite on kytketty päälle, kun lämpötila näkyy näyttöruudussa.
- ▷ Lämpötilan näyttö vilkkuu, kunnes asetettu lämpötila on saavutettu.

5 Säilytys

5.1 Säilytystä koskevia ohjeita

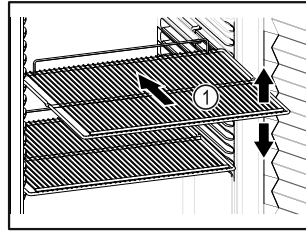


Fig. 61 Esimerkkikuva

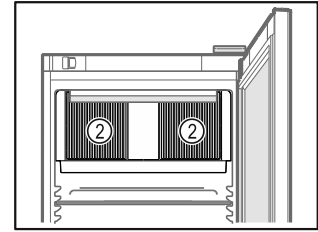



Fig. 62

Kun asetat elintarvikkeita säilytykseen:

- Sovita siirrettävät ritilätasot Fig. 61 (1) korkeuden mukaan.
 - Huomioi enimmäistäyttömäärä. (katso 9.1 Tekniset tiedot)
 - Täytä laite vasta sitten, kun varastointilämpötila on saavutettu (kylmäketjun noudattaminen).
 - Pidä sisätilassa olevan kiertoilmapuhaltimeen tuuletusraot Fig. 62 (2) vapaina.
 - Kylmätuotteet eivät saa koskettaa takaseinää.
 - Älä säilytä kylmätuotteita tukikehyksen takavasteen ulkopuolella.
 - Säilytä nesteet suljetuissa säiliöissä.
 - Säilytä kylmätuotteet väljästi, jotta ilma pääsee kiertämään.
 - Jäähdytettävät tuotteet eivät saa ylittää pinoamismerkkiä. 
- Näin varmistetaan esteetön ilmankierto ja tasainen lämpötilajako sisätilassa.
- Älä säilytä kylmätuotteita sulatusvesikaukalon alapuolella.

6 Käyttö

6.1 Käyttö- ja näyttöelementit

Näyttöruudun kautta saa nopean yleiskuvan laitteen senhetkisestä tilasta, lämpötila-asetuksesta, toimintojen ja asetusten tilasta sekä hälytys- ja virheilmoituksista.

Käyttö tapahtuu navigointinuolilla ja vahvistussymbolilla.

Toiminnot voidaan ottaa käyttöön ja poistaa käytöstä ja asetusarvoja voidaan muuttaa.

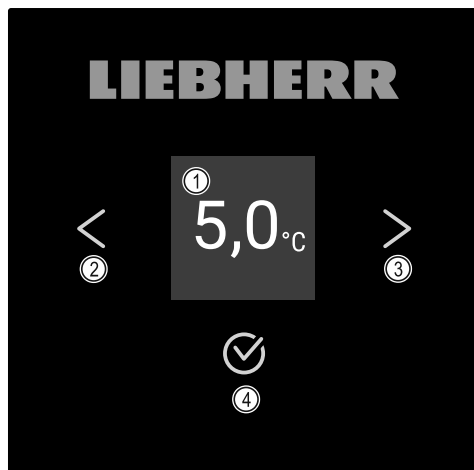


Fig. 63 Näyttöruutu

(1) Tilanäyttö

(3) Navigointinuoli eteenpäin

Käyttö

- (2) Navigointinuoli taakse-
päin (4) Vahvistus

6.1.1 Tilanäyttö

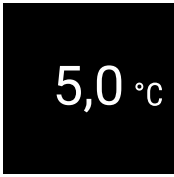


Fig. 64 Todellisen lämpötilan osoittava tilanäyttö

Tilanäyttö osoittaa todellisen lämpötilan ja on lähtönäyttö. Sieltä käsin tapahtuu navigointi toimintoihin ja asetuksiin. Tilanäytössä voi olla erilaisia näyttösymboleja.

6.1.2 Näytön symbolit

Näytön symbolit antavat tietoja laitteen senhetkisestä tilasta.

Symboli	Laitteen tila
	Valmiustila Laitte on kytketty pois päältä.
	Vilkkuva valmiustilan symboli Laitte käynnistyy.
	Vilkkuva lämpötila Tavoitelämpötilaa ei ole vielä saavutettu. Laitte jäähtyy asetettuun lämpötilaan.
	Lämpötilanäyttö Näyttää senhetkisen sisälämpötilan.
	Lämpötila ja valkoisella palkilla merkitty sulatuksen symboli vuorottelevat Laitte on manuaalisessa sulatuksessa.
	D näytössä Laitte on DemoMode-tilassa.
	Muistutus huollosta Asetettu aikaväli on kulunut umpeen.
	Tietomuisti täynnä Tietomuisti (999 tuntia) on täynnä. Tästä lähtien vanhimmat tiedot korvautuvat.
	Vilkkuva symboli Laitteessa on vielä virhe.
	Virhesymboli Laitte on virhetilassa.

Symboli	Laitteen tila
	Valkoinen palkki alhaalla Alavalikko
	Valkoinen palkki ylhäällä Esiasetus, käytössä oleva asetus tai käytössä oleva arvo
	Suureneva palkki Ota asetus käyttöön painamalla painiketta 3 sekuntia.
	Pienenevä palkki Kytke asetus pois painamalla painiketta 3 sekuntia.

Tilanäytön symbolit

6.1.3 Akustiset merkkiäänät

Merkkiääni kuuluu seuraavissa tapauksissa:

- Toiminto tai arvo vahvistetaan.
- Toimintoa tai arvoa ei voida ottaa käyttöön tai poistaa käytöstä.
- Laitteessa on vika.
- Hälytysilmoituksen yhteydessä.

Hälytysäänät voi kytkeä asiakkaan valikossa päälle ja pois päältä.

6.2 Laitteen toiminnot

6.2.1 Ohjeita laitteen toimintoihin

Laitteen toiminnot on asetettu tehtaalla siten, että laite on täysin toimintakykyinen.

Ennen kuin muutat, aktivoit tai deaktivoit laitteen toimintoja, varmista, että seuraavat vaatimukset täyttyvät:

- Olet lukenut ja ymmärtänyt kuvaukset näytön toiminnasta. (katso 3 Touch-näytön toiminta)
- Olet perehtynyt laitteesi käyttö- ja näyttöelementteihin. (katso 6.1 Käyttö- ja näyttöelementit)

6.2.2 Laitteen kytkeminen päälle ja pois päältä



Asetus mahdollistaa koko laitteen kytkemisen päälle ja pois päältä.

Laitteen kytkeminen päälle

Ilman käytössä olevaa DemoMode-tilaa:



Fig. 65

► Suorita toimintavaiheet kuvan mukaisesti.

DemoMode-tila käytössä:

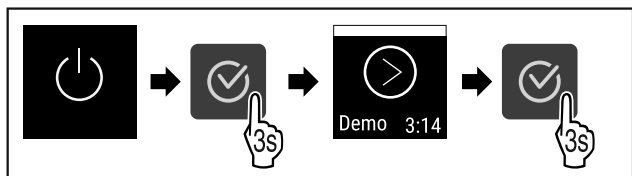


Fig. 66

► Suorita toimintavaiheet kuvan mukaisesti.

Vihje

Kytke DemoMode-tila pois käytöstä ennen lähtölaskennan alkamista.

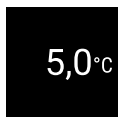


Fig. 67

► Lämpötilanäyttö tulee näkyviin näyttöruutuun.

Laitteen kytkeminen pois päältä



Fig. 68

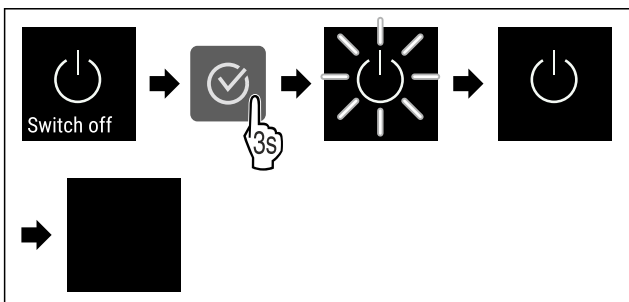


Fig. 69

- Suorita toimintavaiheet kuvan mukaisesti.
- Näytöllä näkyy valmiustilan symboli.
- Näyttö kytkeytyy noin 10 minuutin kuluttua pois päältä.

6.2.3 Lämpötila



Lämpötila riippuu seuraavista tekijöistä:

- oven avaamistiheys
- oven aukioloaika
- sijoituspaikan huoneenlämpötila
- kylmätuotteiden tyyppi, lämpötila ja määrä

Vihje

Monilla sisätilan alueilla voi ilman lämpötila poiketa lämpötilan näytöstä.

Lämpötilan säätö



Fig. 70

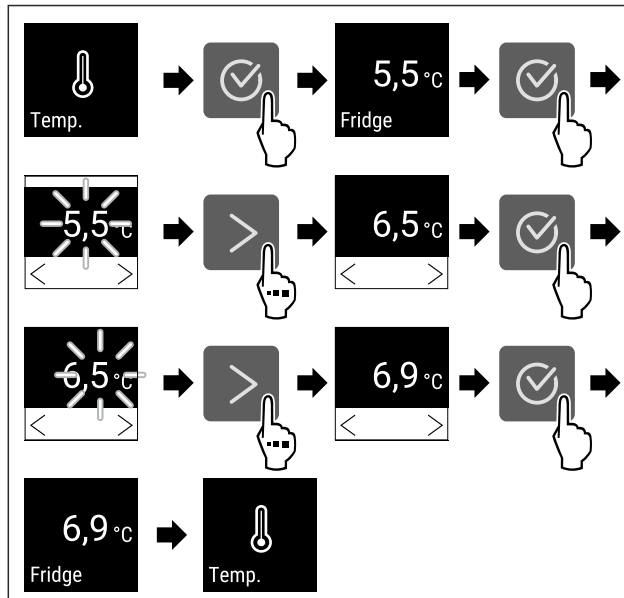


Fig. 71 Lämpötilan vaihtaminen 5,5 °C:n lämpötilasta 6,9 °C:n lämpötilaan

- Suorita käsittelyvaiheet kuvan mukaisesti.
- Lämpötila on asetettu.

6.2.4 Lämpötilojen tallennustoiminto



Laitte näyttää sisustan alimman ja ylimmän lämpötilan. Lämpötilojen tallennus käynnistyy automaattisesti laitteen käynnistämisen jälkeen. Tallennus tapahtuu minuutin välein. 999 tunnin (noin 40 vuorokauden) kuluttua näyttöön ilmestyy muistutus tallennustilan täyttymisestä. Tallennetut lämpötilatiedot on tällöin nollattava.

Vihje

Lämpötilojen tallennustoiminto kannattaa nollata myös laitteen käyttöönoton yhteydessä **asetuslämpötilan saavuttamisen jälkeen**. Näin näytön arvo ilmoittaa ylimmän lämpötilan totuudenmukaisesti.

Lämpötilojen tallennustoiminnon hakeminen näyttöön

Lämpötilojen tallennustoiminto ilmoittaa tallennuksen keston ja toiminnon tämän tallennusajan kuluessa mitattaman alimman ja ylimmän lämpötilan.



Fig. 72



Fig. 73

- Näyttöruutuun ilmestyy tilanäyttö, joka sisältää tallennetut lämpötilatiedot.

Lämpötilojen tallennustoiminnon nollaaminen

Alimman ja ylimmän lämpötilan näytön voi tarvittaessa nollata. Näytön arvot katoavat tällöin muistista, ja tallennusväli käynnistyy tämän jälkeen uudelleen.

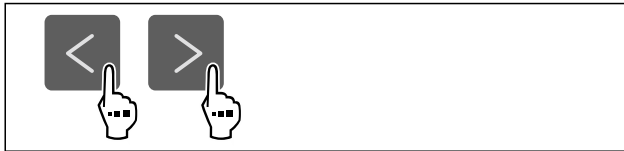


Fig. 74

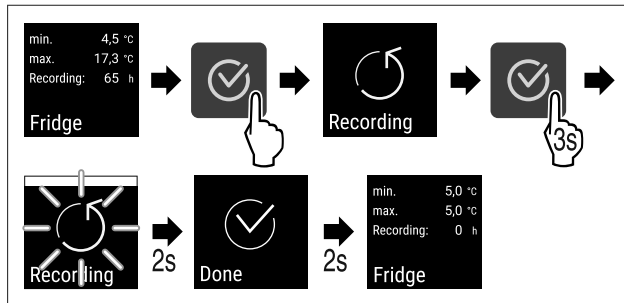


Fig. 75

- Suorita toimenpidevaiheet kuvan mukaisesti.
- ▷ Lämpötilojen tallennustoiminto on nollattu.
- ▷ Tallennuksen aikaväli alkaa kulua alusta uudelleen.

6.2.5 Asetusvalikkoon pääsyn suojaus



Tämän asetuksen avulla on mahdollista suojata pääsy asetukseen kolmipaikkaisen PIN-koodin avulla.

Käyttötarkoitus:

- Asetusten ja toimintojen tahattomien muutosten estäminen.
- Laitteen tahattoman sammuttamisen estäminen.
- Tahattomien lämpötilamuutosten välttäminen.

Asetusvalikkoon pääsyn suojauksen ottaminen käyttöön



Fig. 76

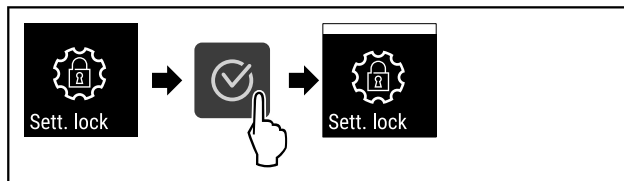


Fig. 77

- Suorita käsittelyvaiheet kuvan mukaisesti.
- ▷ Asetusvalikkoon pääsyn suojaus on otettu käyttöön.

Asetusvalikkoon pääsyn suojaukseen käytettävän PIN-koodin muuttaminen

Katso: (katso 6.2.6 Pääsykoodit)

Asetusvalikkoon pääsyn suojauksen poistaminen käytöstä



Fig. 78

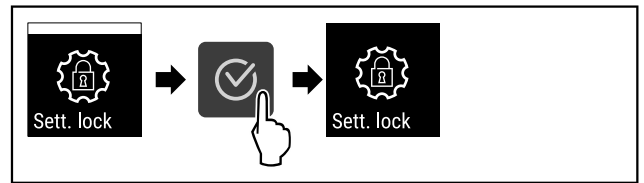


Fig. 79

- Suorita käsittelyvaiheet kuvan mukaisesti.
- ▷ Asetusvalikkoon pääsyn suojaus on poistettu käytöstä.

Suojatun asetustilikon avaaminen

Jos pääsyn suojaus on käytössä, asetustilikon avaaminen edellyttää PIN-koodin syöttämistä.

Kun PIN-koodi on syötetty oikein, asetustilikon lukitus on poissa käytöstä 20 minuutin ajan, paitsi jos siirryt takaisin tilinäyttöön.

Vihje

- Seuraavassa esimerkissä käytetään tehtaalla asetettua PIN-koodia: **1 1 1**.

Asetusvalikkoon pääsyn suojauksen pitää olla käytössä.

- Paina navigointinuolet niin monta kertaa, että toiminto tulee näkyviin.

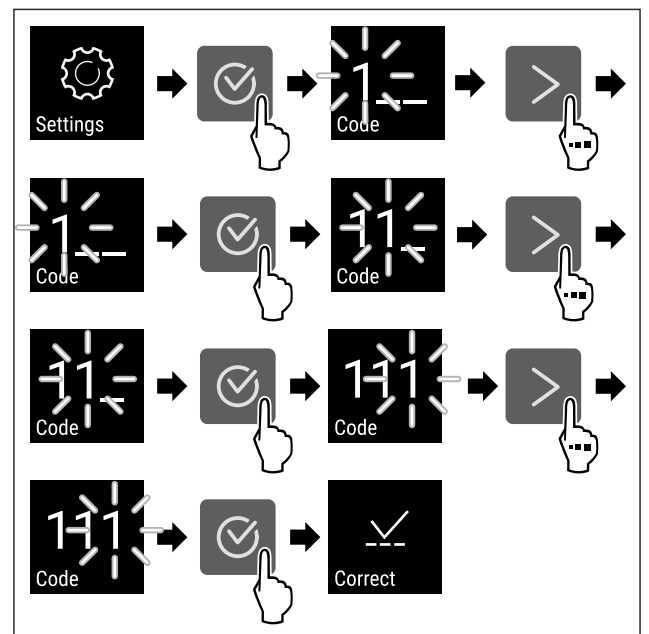


Fig. 80

- Suorita käsittelyvaiheet kuvan mukaisesti.
- ▷ PIN-koodi on syötetty oikein.
- ▷ Asetusvalikko avautuu.

6.2.6 Pääsykoodit

Eriaiset asetukset ovat mahdollisia.

Käyttötarkoitus:

- Asetuskoodin muuttaminen
- Asetuskoodin palauttaminen

Asetusvalikkoon pääsyn suojaus



Asetuskoodin muuttaminen

Tämän asetuksen avulla voidaan muuttaa asetustilikkoon pääsyn suojauksen asetuskoodia.

Asetus tehdään kolmessa vaiheessa:

- Vanha asetuskoodi syötetään

- Uusi asetuskoodi syötetään
- Uusi asetuskoodi vahvistetaan

Vihje

- ▶ Seuraavassa esimerkissä muutetaan tehtaalla asetettu asetuskoodi **1 1 1**.
- ▶ Uusi asetuskoodi on: **2 3 4**



Fig. 81

Asetusvalikkoon pääsyn suojauksen pitää olla käytössä.

(katso 6.2.5 Asetusvalikkoon pääsyn suojaus)

- ▶ Paina navigointinuolet niin monta kertaa, että toiminto tulee näkyviin.

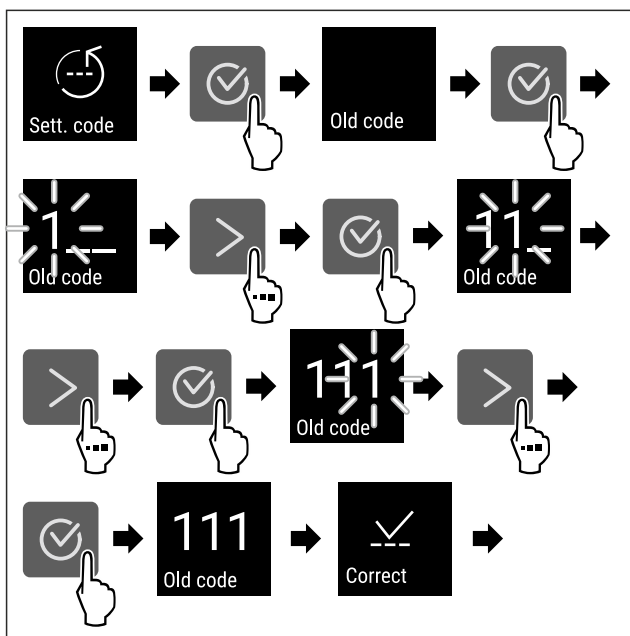


Fig. 82

- ▶ Suorita käsittelyvaiheet kuvan mukaisesti.
- ▷ Vanhan asetuskodein syöttö onnistui.

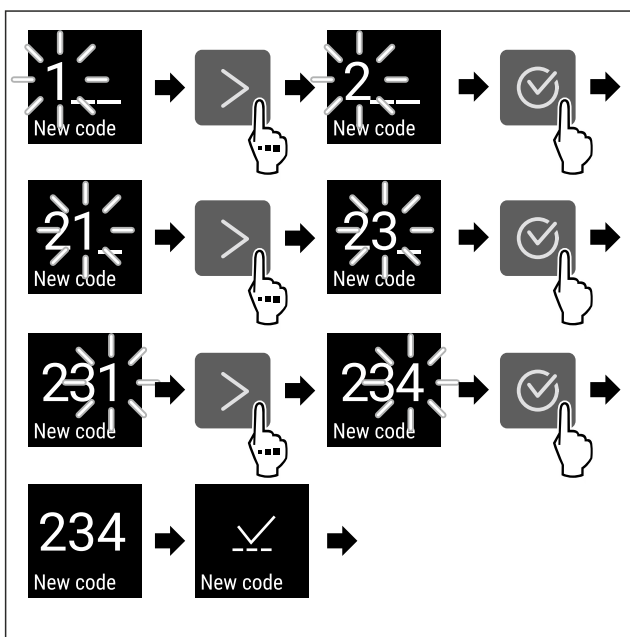


Fig. 83

- ▶ Suorita käsittelyvaiheet kuvan mukaisesti.
- ▷ Uuden asetuskodein syöttö onnistui.

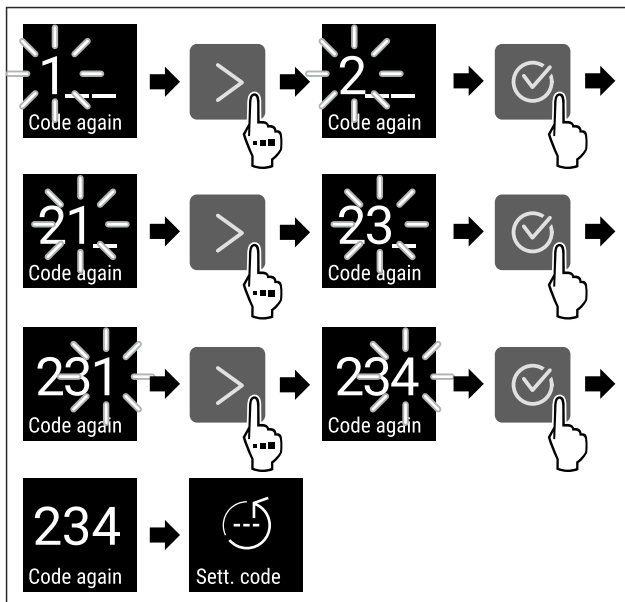


Fig. 84

- ▶ Suorita käsittelyvaiheet kuvan mukaisesti.
- ▷ Uuden asetuskodein vahvistus onnistui.
- ▷ Asetuskoodi on muutettu.

Asetuskoodin palauttaminen

Asetusvalikkoon pääsyn suojauksen asetuskoodi on unohnutut tai se ei ole tiedossa.

- ▶ Palauta laitteen (katso 6.2.25 Palautus tehdasasetuksiin) tehdasasetukset.
- ▷ Laite on palautettu alkuperäisiin asetuksiin.
- ▷ Tehtaan asetuskoodi on: **1 1 1**



6.2.7 Muistutus huoltovälistä

Tässä kohdassa voi asettaa aikavälin, jonka umpeuduttua laite muistuttaa huollosta.

Seuraavat arvot voidaan asettaa:

- 7 päivää
- 14 päivää
- 30 päivää
- 60 päivää
- 90 päivää
- 180 päivää
- 360 päivää
- 720 päivää
- 1080 päivää
- Pois päältä

Huoltoväliä koskevan muistutuksen asettaminen

Seuraavassa on kuvattu toimenpiteet, joiden avulla voi asettaa huoltomuistutuksen ilmestymiseen kuluvan ajan.



Fig. 85

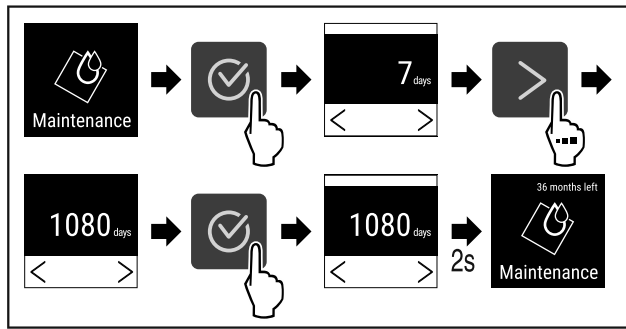


Fig. 86

- ▶ Suorita käsittelyvaiheet kuvan mukaisesti.
- ▷ Huoltomuistutuksen ilmestymiseen kuuluva aika on asetettu.
- ▷ Jäljellä oleva aika on näytössä.

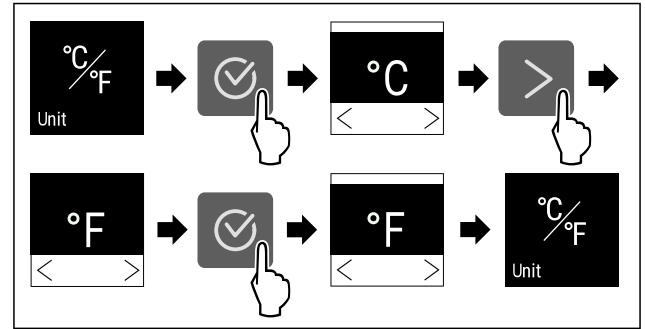


Fig. 90 Esimerkkikuva: Vaihto Celsius-asteista Fahrenheit-asteisiin.

- ▶ Suorita käsittelyvaiheet kuvan mukaisesti.
- ▷ Lämpötilayksikkö on asetettu.

6.2.8 Kieli



Tällä asetuksella asetetaan näytön kieli.

Kielen asettaminen



Fig. 87

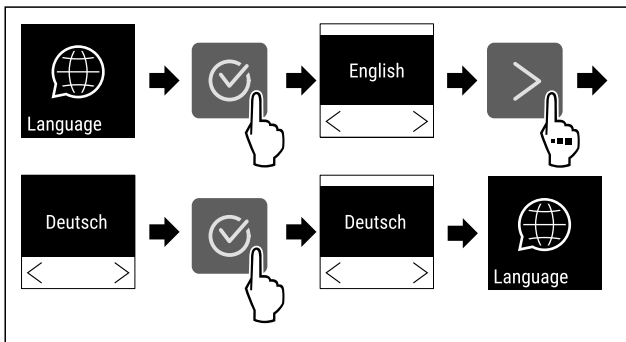


Fig. 88

- ▶ Suorita käsittelyvaiheet kuvan mukaisesti.
- ▷ Valittu kieli on asetettu.

6.2.9 Lämpötilayksikkö



Käytä tätä toimintoa lämpötilayksikön asettamiseen. Voit asettaa lämpötilan näkymään Celsius-asteina tai Fahrenheit-asteina.

Lämpötilayksikön asetus

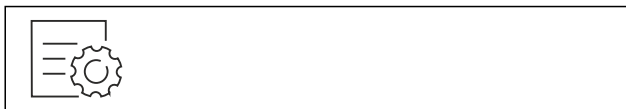


Fig. 89

6.2.10 Näytön kirkkaus



Tällä toiminnolla näytön kirkkautta voidaan säätää portaattomasti.

Kirkkaus voidaan säätää seuraaviin tasoihin:

- 40 %
- 60 %
- 80 %
- 100 % (esiasetus)

Kirkkouden säätö



Fig. 91

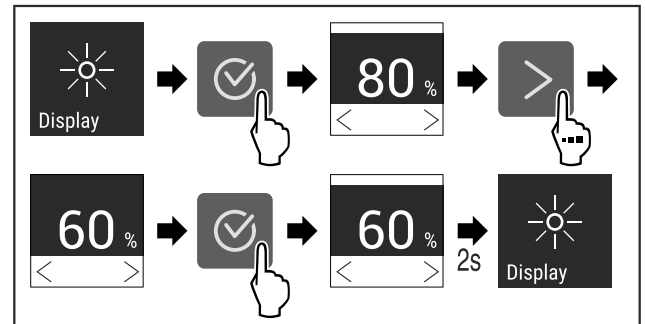


Fig. 92 Esimerkkikuva: Vaihda asetuksesta 80 % asetukseen 60 %.

- ▶ Suorita käsittelyvaiheet kuvan mukaisesti.
- ▷ Kirkkaus on asetettu.

6.2.11 Alarm Sound



Tällä toiminnolla voidaan kytkeä kaikki hälytysäänet, esimerkiksi ovihälytys, päälle ja pois päältä.

Alarm Sound-toiminnon ottaminen käyttöön



Fig. 93

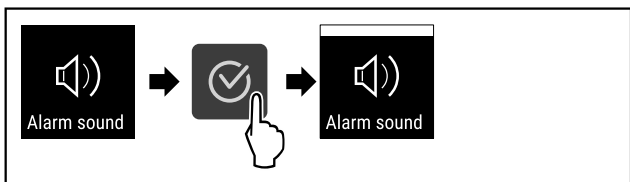


Fig. 94

- ▶ Suorita käsittelyvaiheet kuvan mukaisesti.
- ▷ Alarm Sound on käytössä.

Alarm Sound-toiminnon poistaminen käytöstä



Fig. 95

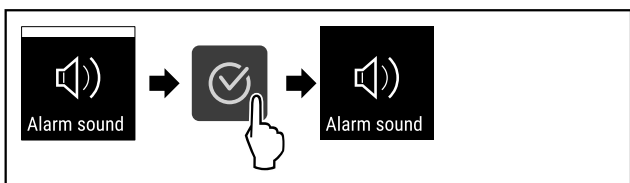


Fig. 96

- ▶ Suorita käsittelyvaiheet kuvan mukaisesti.
- ▷ Alarm Sound on pois käytöstä.

6.2.12 Key Sound



Tämän toiminnon avulla on mahdollista kytkeä kaikki vahvistusäänet ja Startsound-ääni päälle ja pois päältä.

Key Sound-toiminnon ottaminen käyttöön

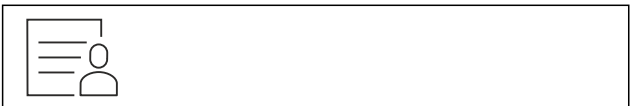


Fig. 97

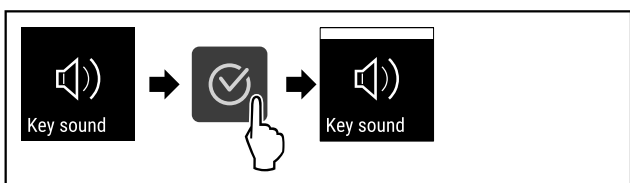


Fig. 98

- ▶ Suorita toimintavaiheet kuvan mukaisesti.
- ▷ Key Sound on käytössä.

Key Sound-toiminnon poistaminen käytöstä



Fig. 99

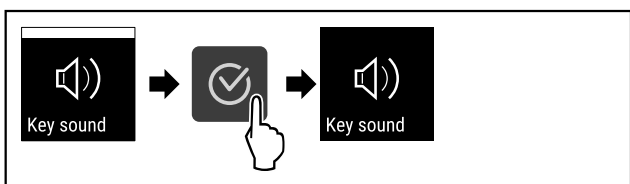


Fig. 100

- ▶ Suorita toimintavaiheet kuvan mukaisesti.
- ▷ Key Sound on pois käytöstä.

6.2.13 WLAN-yhteys



Vihje

Liebherr SmartMonitoring Dashboard ei ole saatavilla kaikissa maissa. Tarkista saatavuus QR-koodin avulla syötämällä malli.

Vihje

Liebherr SmartMonitoring Dashboard -yhteys osoitteessa <https://smartmonitoring.liebherr.com> edellyttää asennettua SmartModule-laitetta ja MyLiebherr-tiliä. Voit ilmoittautua verkon kautta tapahtuvan käyttöönoton aikana ilmoittautumistiedoillasi tai rekisteröityä uudelleen ja avata yritystilin.

Tämä asetus luo langattoman yhteyden laitteen ja internetin välille. Tätä yhteyttä ohjataan SmartModule-yksikön kautta. Laitte voidaan yhdistää selaimen perustuvan [Liebherr SmartMonitoring Dashboard -taulun](#) kautta, minkä jälkeen voidaan käyttää laajennettuja optioita ja yksilöllisiä mahdollisuuksia ohjaukseen, hallintaan ja valvontaan.

Vihje

Lisävarusteita saat asiakaspalvelun kautta (katso 9.3 Asiakaspalvelu) ja Liebherr-Hausgeräte-kaupasta osoitteesta home.liebherr.com/shop/de/deu/zubehor.html.

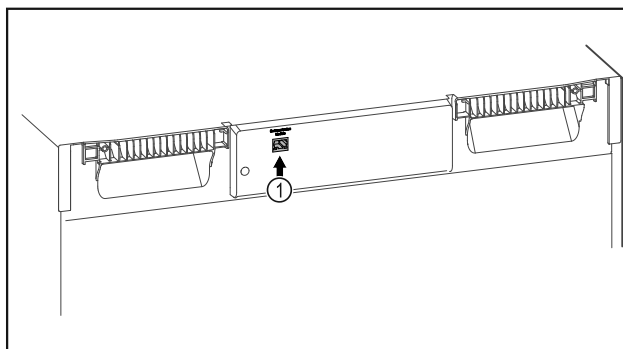


Fig. 101

Varmista, että seuraavat edellytykset täyttyvät:

- SmartModule Fig. 101 (1) on otettu käyttöön.

Yhteyden muodostaminen

Suorita SmartModule-yksikön käyttöönotto ja asetus verkossa [Liebherr SmartMonitoring Dashboard -taulun](#) kautta internetyhteydellä varustetulla päätelaitteella.

[Liebherr SmartMonitoring Dashboard](#) -taulun kautta saat myös tietoja SmartModule-yksikön jälkiasennuksesta.



Fig. 102

- ▶ Avaa [Liebherr SmartMonitoring Dashboard](#) (katso Fig. 102).

Jääkaapissa tai pakastimessa:



Fig. 103

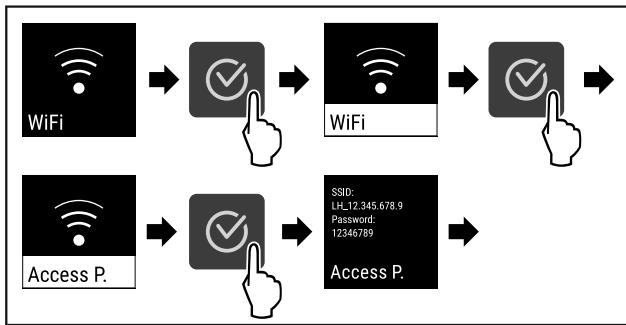


Fig. 104

- ▶ Suorita toimintavaiheet kuvan mukaisesti.
- ▶ Jatka asetusprosessia internetyhteydellä varustetulla päätelaitteellasi: [Liebherr SmartMonitoring Dashboard](#)

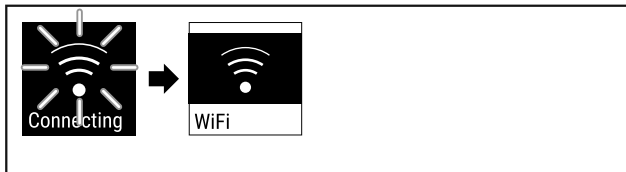


Fig. 105

- ▶ Yhteys muodostetaan.
- ▷ Näkyviin tulee teksti WiFi connecting. Symboli vilkkuu.
- ▶ Noudata [Liebherr SmartMonitoring Dashboard](#) -taulun ohjeita.
- ▷ Yhteys on muodostettu.

Yhteyden katkaiseminen

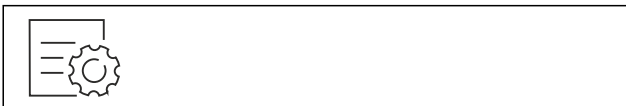


Fig. 106

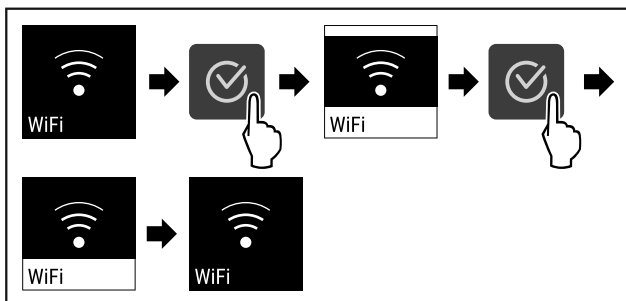


Fig. 107

- ▶ Suorita toimintavaiheet kuvan mukaisesti.
- ▷ Yhteys on katkaistu.

Yhteyden palauttaminen



Fig. 108

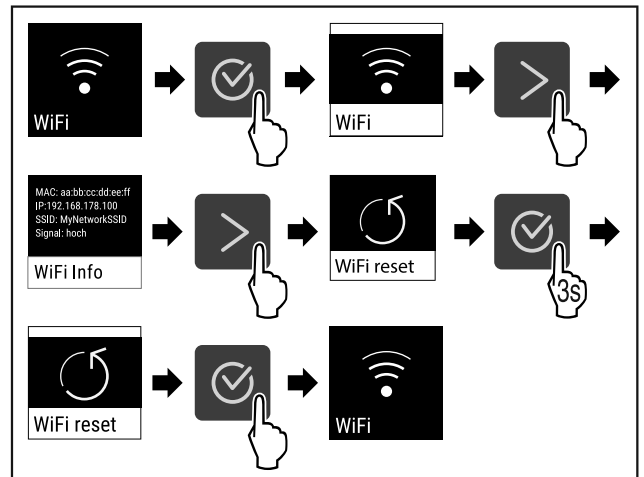


Fig. 109

- ▶ Suorita toimintavaiheet kuvan mukaisesti.
- ▷ WiFi-asetukset on palautettu toimitustilaan.



6.2.14 LAN-yhteys

Vihje

Liebherr SmartMonitoring Dashboard ei ole saatavilla kaikissa maissa. Tarkista saatavuus QR-koodin avulla syötämällä malli.

Vihje

Liebherr SmartMonitoring Dashboard -yhteys osoitteessa <https://smartmonitoring.liebherr.com> edellyttää asennettua SmartModule-laitetta ja MyLiebherr-tiliä. Voit ilmoittautua verkon kautta tapahtuvan käyttöönoton aikana ilmoittautumistiedoillasi tai rekisteröityä uudelleen ja avata yritystilin.

Tämä asetus luo langallisen yhteyden laitteen ja internetin välille. Tätä yhteyttä ohjataan SmartModule-yksikön kautta. Laitte voidaan yhdistää selaimeen perustuvan [Liebherr SmartMonitoring Dashboard -taulun kautta](#), minkä jälkeen voidaan käyttää laajennettuja optioita ja yksilöllisiä mahdollisuuksia ohjaukseen, hallintaan ja valvontaan.

Vihje

Lisävarusteita saat asiakaspalvelun kautta (katso 9.3 Asiakaspalvelu) ja Liebherr-Hausgeräte-kaupasta osoitteesta home.liebherr.com/shop/de/deu/zubehor.html.

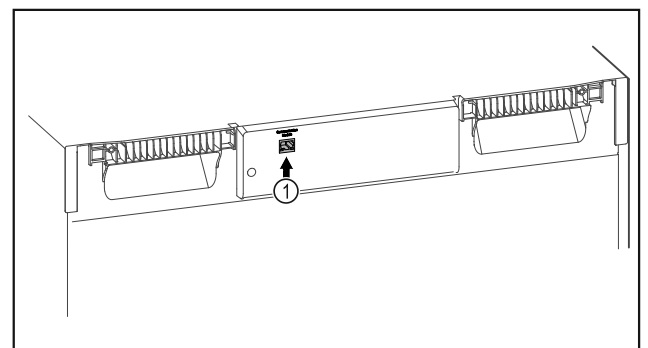


Fig. 110

Varmista, että seuraavat edellytykset täyttyvät:

- SmartModule Fig. 110 (1) on otettu käyttöön.
- Verkkojohto on yhdistetty.

Yhteyden muodostaminen

Suorita SmartModule-yksikön käyttöönotto ja asetus verkossa [Liebherr SmartMonitoring Dashboard -taulun kautta](#) internetyhteydellä varustetulla päätelaitteella.

[Liebherr SmartMonitoring Dashboard -taulun](#) kautta saat myös tietoja SmartModule-yksikön jälkiasennuksesta.



Fig. 111

- Avaa [Liebherr SmartMonitoring Dashboard](#) (katso Fig. 111).

Jääkaapissa tai pakastimessa:



Fig. 112

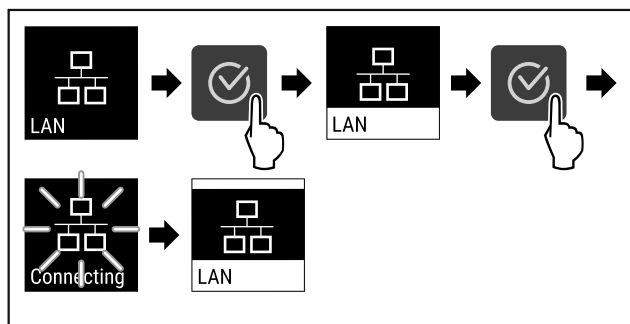


Fig. 113

- Suorita toimintavaiheet kuvan mukaisesti.
- ▷ Yhteys muodostetaan: Näkyviin tulee teksti LAN connecting. Symboli vilkkuu.
- Noudata [Liebherr SmartMonitoring Dashboard -taulun](#) ohjeita.
- ▷ Yhteys on muodostettu.

Yhteyden katkaiseminen



Fig. 114

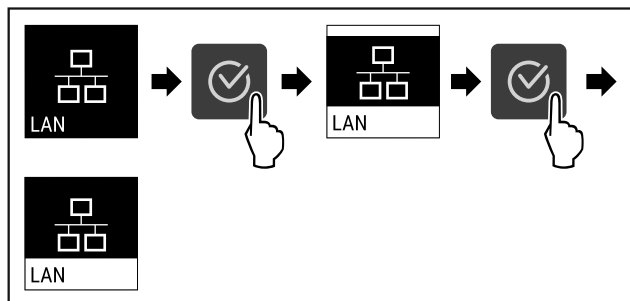


Fig. 115

- Suorita toimintavaiheet kuvan mukaisesti.
- ▷ Yhteys on katkaistu.

6.2.15 Laitteen tiedot



Tämän toiminnon avulla voidaan esittää laitteen mallinimi, indeksi, sarjanumero ja huolto numero. Tarvitset laitteen tietoja ottaessasi yhteyttä asiakaspalveluun. (katso 9.3 Asiakaspalvelu)

Tämän toiminnon avulla voidaan lisäksi avata laajennettu valikko. (katso 3 Touch-näytön toiminta)

Laitteen tietojen näyttäminen



Fig. 116



Fig. 117

- Suorita käsittelyvaiheet kuvan mukaisesti.
- ▷ Laitteen tiedot näkyvät näytössä.

6.2.16 Käyttötunnit



Tämä näyttö ilmaisee laitteen käyttötunnit.

Käyttötuntien näyttö

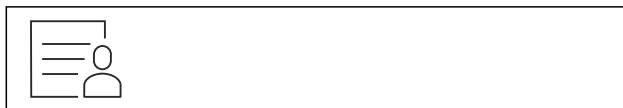


Fig. 118



Fig. 119

- ▷ Käyttötunnit tulevat näkyviin.

6.2.17 Ohjelmisto



Laitteen ohjelmistoversio näytetään tällä toiminnolla.

Ohjelmistoversion näyttäminen

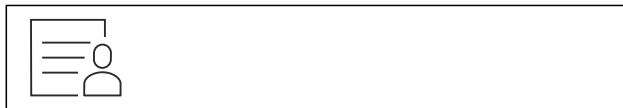


Fig. 120

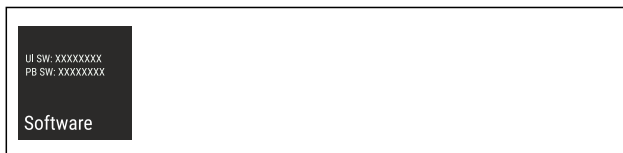


Fig. 121

- Suorita käsittelyvaiheet kuvan mukaisesti.

Käyttö

▷ Ohjelmistoversio näkyy näytössä.

6.2.18 Sulatus



Laitteen sulatus tapahtuu normaalikäytössä automaattisesti.

Käyttötarkoitus:

- Jos sisustaan muodostuu runsaasti jäätä, automaattisen sulatustoiminnon voi käynnistää manuaalisesti.

Automaattisen sulatuksen manuaalinen käynnistys



Fig. 122

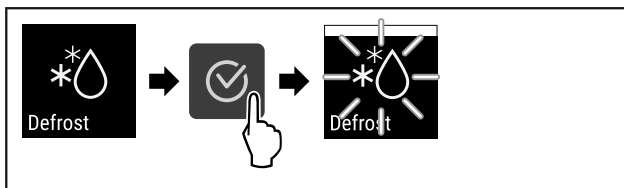


Fig. 123

- ▶ Suorita toimintavaiheet kuvan mukaisesti.
- ▷ Automaattinen sulatus käynnistyy. Sulatuksen päätyttyä laite kytkeytyy automaattisesti normaaliin käyttötilaan.

Vihje

Jos sisätiloissa on edelleen jäätä sen jälkeen, kun automaattinen sulatus on käynnistetty useita kertoja, sulata laite manuaalisesti. (katso 8.2 Laitteen sulattaminen)

Manuaalisesti käynnistetyn sulatuksen keskeytys



Fig. 124

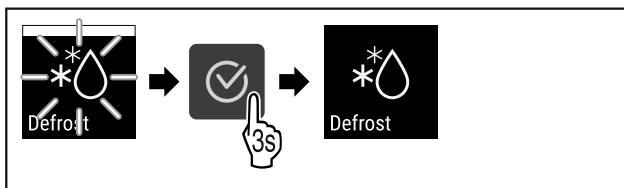


Fig. 125

- ▶ Suorita toimintavaiheet kuvan mukaisesti.
- ▷ Manuaalisesti käynnistetty sulatus keskeytyy. Laite palaa automaattisesti normaaliin käyttötilaan.

Sulatusta koskevat tiedot



Tämän asetuksen avulla voi muuttaa näyttöruudun sisältämien tietojen näyttöä automaattisen sulatuksen aikana.

Valittavissa ovat seuraavat vaihtoehtoiset näyttötavat:

- **Def 1:** Lämpötilan näyttö ei päivity ja se näyttää sen lämpötilan, joka vallitsi ennen automaattisen sulatustoiminnon käynnistymistä.
- **Def 2:** "Automaattisen sulatustoiminnon" ohje näkyy tilanäyttöruudulla. Lämpötilan näyttö päivittyy jatkuvasti ja se näyttää todellisen lämpötilan.

- **Def 3:** "Automaattisen sulatustoiminnon" ohje näkyy tilanäyttöruudulla. Lämpötilan näyttö ei päivity ja se näyttää sen lämpötilan, joka vallitsi ennen automaattisen sulatustoiminnon käynnistymistä.
- **Def 4:** "Automaattisen sulatustoiminnon" ohje näkyy tilanäyttöruudulla. Lämpötilan näyttö ei päivity ja se näyttää sen lämpötilan, joka vallitsi ennen automaattisen sulatustoiminnon käynnistymistä.

Defrosting Fig. 126 Huomautus "automaattinen sulatus"



Fig. 127

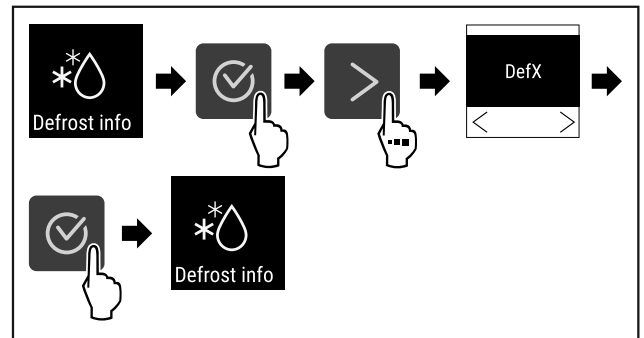


Fig. 128

- ▶ Suorita toimintavaiheet kuvan mukaisesti.
- ▷ Haluttu näyttötapa on valittu.

6.2.19 Anturin kalibrointi



Anturin kalibroinnin tehtävänä on kompensoida näytön ilmoittaman lämpötilan ja laitteen sisällä olevan tosiasiallisen lämpötilan väliset erot.

Säätöalue: +/-3 kelviniä 0,1 kelvinin portain.

Anturin kalibrointi



Fig. 129

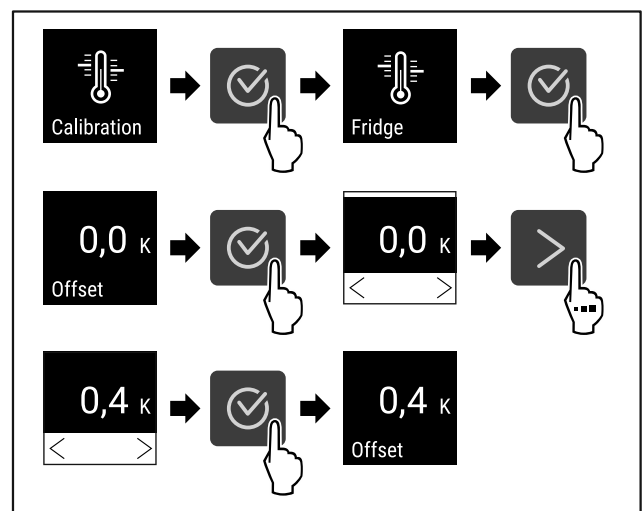


Fig. 130

- ▶ Suorita käsittelyvaiheet kuvan mukaisesti.
- ▷ Anturi on kalibroitu.

Vihje

Kalibroitu lämpötila näkyy näytössä kahden tunnin kuluessa.

6.2.20 Lämpötilahälytys



Lämpötilahälytys syntyy, mikäli sisustan lämpötila ylittää säädettävän lämpötila-alueen rajat ja mahdollisesti asetettu viiveaika on kulunut.

Seuraavat arvot voidaan asettaa:

- Lämpötilan ala-raja 0,1 °C portain
- Lämpötilan ylä-raja 0,1 °C portain
- Hälytyksen viiveaika 0-60 minuuttia (Asetus "0" tarkoittaa, että hälytys ei toistu hälytysreleessä.)
- Hälytyksen toistotaajuus 0-30 minuuttia

Lämpötilahälytyksen asettaminen

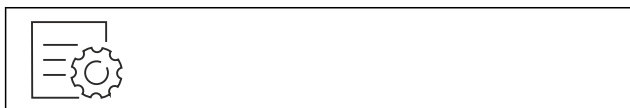


Fig. 131

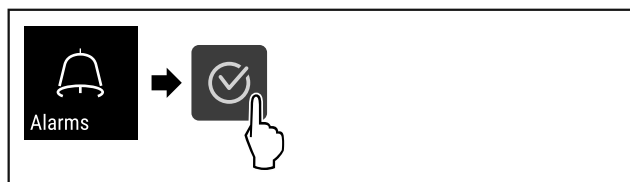


Fig. 132

- Suorita käsittelyvaiheet kuvan mukaisesti.

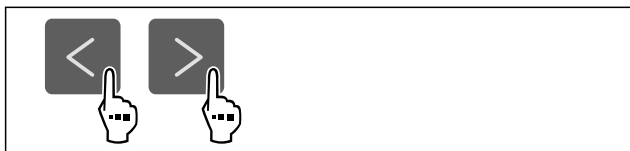


Fig. 133

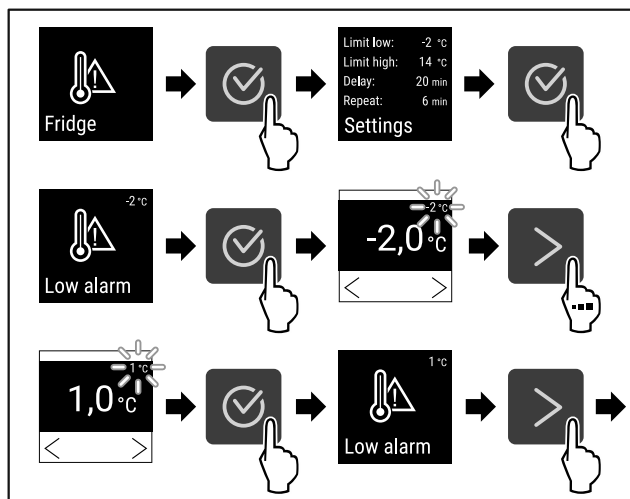


Fig. 134

- Suorita käsittelyvaiheet kuvan mukaisesti.
- ▷ Lämpötilan alaraja on asetettu.

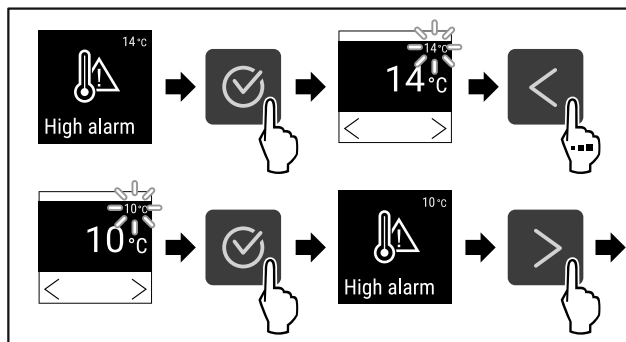


Fig. 135

- Suorita käsittelyvaiheet kuvan mukaisesti.
- ▷ Lämpötilan yläraja on asetettu.

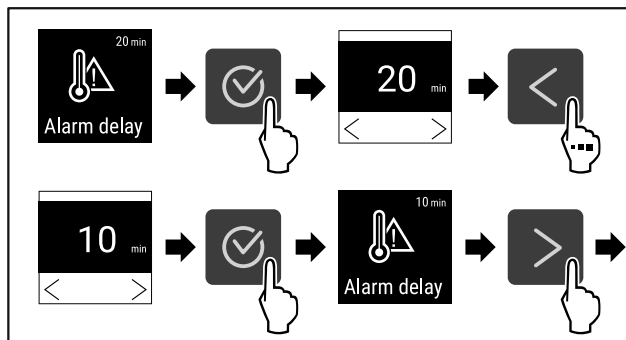


Fig. 136

- Suorita käsittelyvaiheet kuvan mukaisesti.
- ▷ Hälytyksen viive on asetettu.

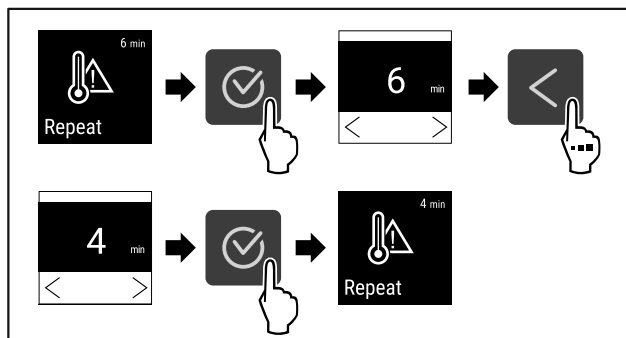


Fig. 137

- Suorita käsittelyvaiheet kuvan mukaisesti.
- ▷ Hälytyksen toiston aikaväli on asetettu.
- ▷ Lämpötilahälytys on asetettu.

Lämpötilahälytykselle asetettujen arvojen hakeminen näyttöön



Fig. 138

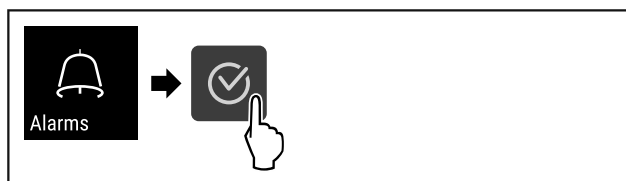


Fig. 139

- Suorita käsittelyvaiheet kuvan mukaisesti.

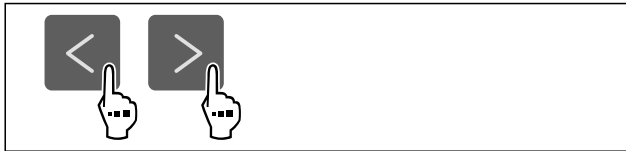


Fig. 140

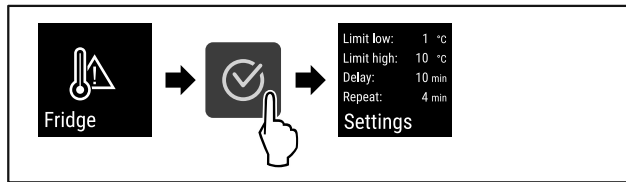


Fig. 141

- ▶ Suorita käsittelyvaiheet kuvan mukaisesti.
- ▷ Lämpötilahälytykselle asetetut arvot ilmestyvät näyttöön.



6.2.21 Ovihälytys

Tällä toiminnolla aktivoidaan ovihälytys tai poistetaan se käytöstä. Ovihälytys kuuluu, kun ovi on ollut avattuna liian kauan. Ovihälytys on toimitettaessa aktivoituna. Voit määrittää, miten kauan ovi saa olla avattuna ennen kuin ovihälytys kuuluu.

Voit asettaa seuraavat arvot:

- 15 sekuntia
- 30 sekuntia
- 60 sekuntia
- 90 sekuntia
- 120 sekuntia
- 150 sekuntia
- 180 sekuntia
- Pois

Ovihälytyksen asetus



Fig. 142

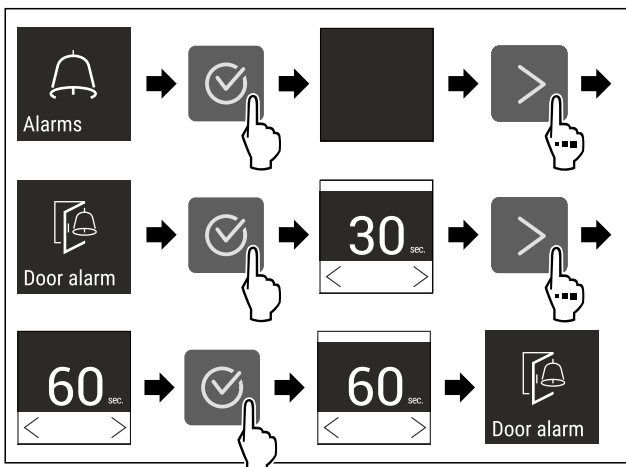


Fig. 144 Esimerkkikuva: Vaihda ovihälytys 30 sekunnista 60 sekuntiin.

- ▶ Suorita käsittelyvaiheet kuvan mukaisesti.
- ▷ Ovihälytys on asetettu.

Ovihälytyksen poistaminen käytöstä



Fig. 145

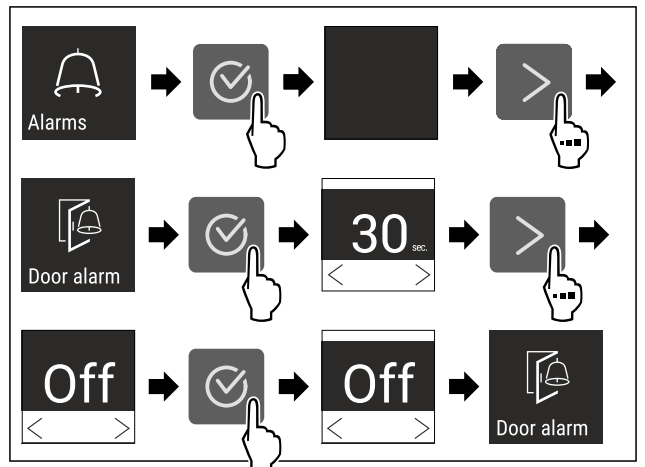


Fig. 146

- ▶ Suorita käsittelyvaiheet kuvan mukaisesti.
- ▷ Ovihälytys on poistettu käytöstä.



6.2.22 Hälytyssimulaatio

Tämä asetus mahdollistaa laitteessa tapahtuvan lämpötilan muutoksen simuloinnin. Simuloinnin avulla on puolestaan mahdollista tarkastaa laitteeseen mahdollisesti liitettyjen turvalaitteiden toiminta.

Hälytyssimulaation käynnistäminen



Fig. 147

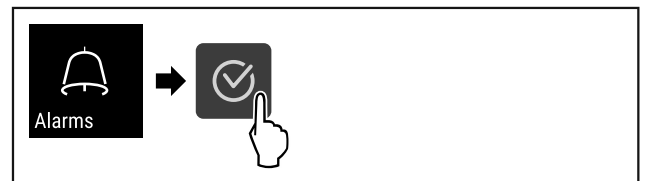


Fig. 148

- ▶ Suorita käsittelyvaiheet kuvan mukaisesti.



Fig. 149

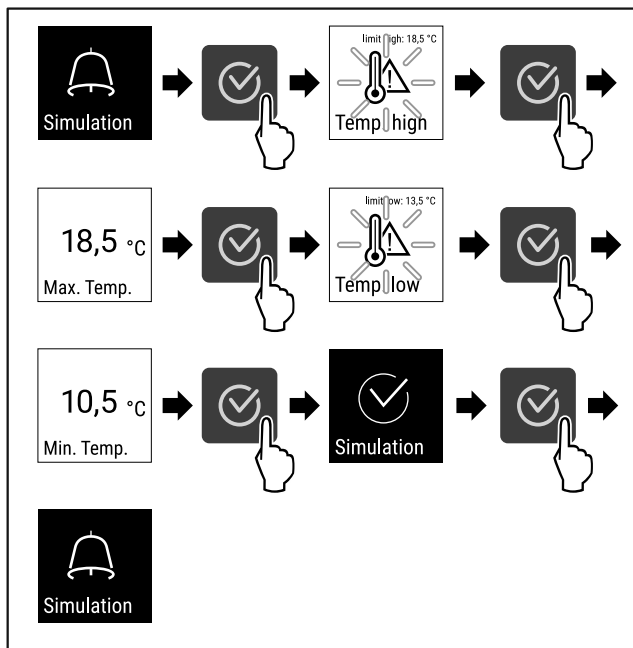


Fig. 150

- ▶ Suorita käsittelyvaiheet kuvan mukaisesti.
- ▷ Simulointi on suoritettu.
- ▷ Liitetyn turvalaitteen tulisi olla lauennut.



6.2.23 Hälytyksen siirto

Tämä asetus mahdollistaa yhden tai useamman hälytyksen välittämisen laitteeseen liitettyyn ulkoiseen hälytysvastaanottimeen.

Valittavissa ovat seuraavat asetukset:

- Hälytyksen tyyppi:
 - Ovihälytys
 - Lämpötilahälytys
 - Ovihälytys ja lämpötilahälytys
 - Kaikki
- Vahvistus:
 - **Kyllä:** Hälytys kytketään pois päältä laitteesta ja siihen yhdistetystä vastaanottimesta.
 - **Ei:** Hälytys kuitataan laitteesta, ja hälytys pysyy aktiivisena vastaanottimessa, kunnes häiriö on poistettu.
- Päivitys (näkyvissä vain, jos vahvistuksen kohdalla on valittu asetus ""Kyllä""):
 - **Kyllä:** Hälytys toistuu.
 - Lämpötilahälytys** asetetusta ajasta riippuen (katso 6.2.20 Lämpötilahälytys)
 - (Jos hälytyksen viiveaika on asetettu arvoon "0", myöskään hälytysreleessä ei tapahdu hälytyksen toistoa.)
 - Ovihälytys** 1-4 minuutin kuluttua * (katso 6.2.21 Ovihälytys)
 - **Ei:** Hälytys kuitattu pysyvästi.

Hälytyksen siirron ottaminen käyttöön



Fig. 151

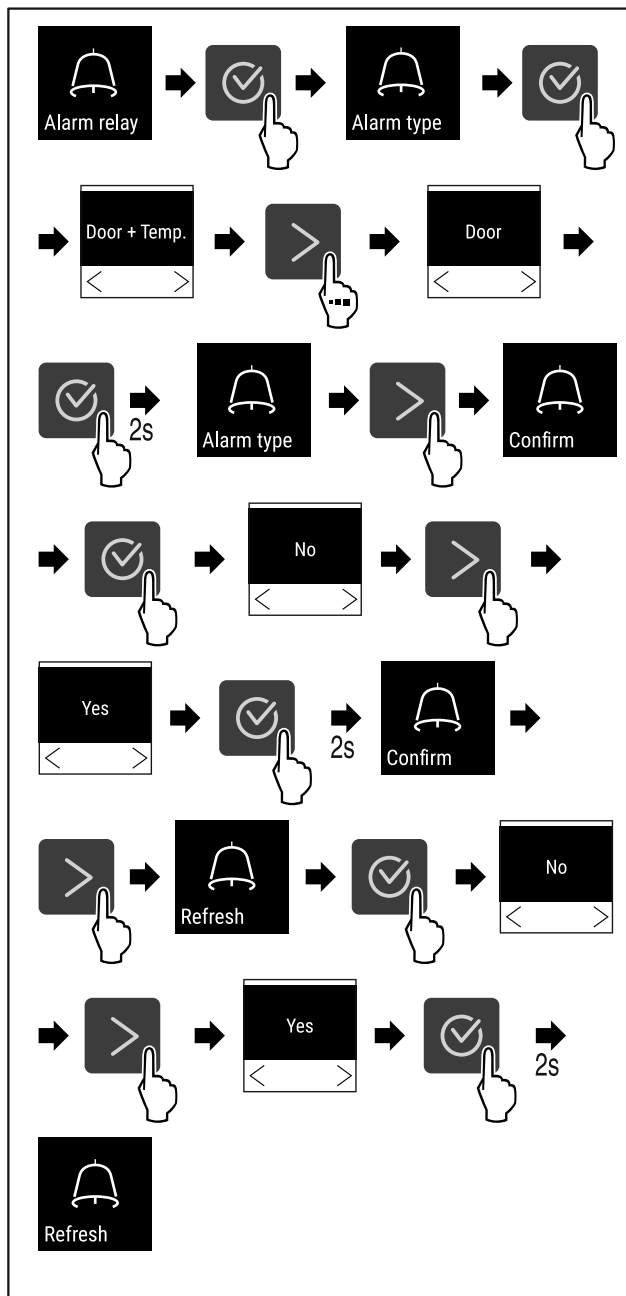


Fig. 152

- ▶ Suorita käsittelyvaiheet kuvan mukaisesti.
- ▷ Hälytyksen siirto on asetettu.



6.2.24 Esittelytila

Esittelytila on erikoisominaisuus kauppiaille, jotka haluavat esitellä laitteen ominaisuuksia. Jos aktivoit esittelytilan, kaikki jäähdystoiminnot poistetaan käytöstä.

Jos kytket laitteen päälle ja tilanäyttöön tulee "D", esittelytila on jo aktivoitu.

Jos aktivoit esittelytilan ja deaktivoit sen uudelleen, laite palautetaan tehdasasetuksiin. (katso 6.2.25 Palautus tehdasasetuksiin)

Esittelytilan aktivointi

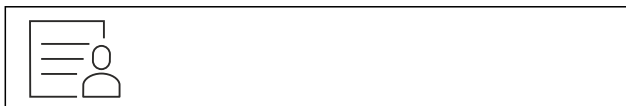


Fig. 153

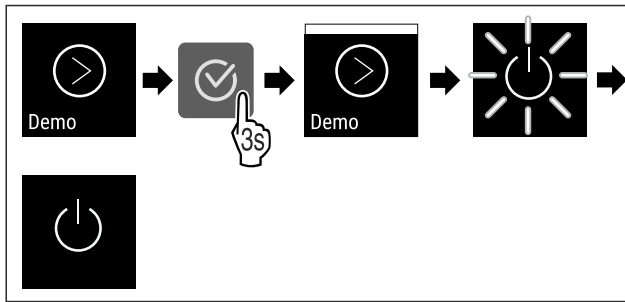


Fig. 154

- ▶ Suorita toimintavaiheet kuvan mukaisesti.
- ▷ Esittelytila on aktivoitu.
- ▷ Laite on kytketty pois päältä.
- ▶ Kytke laite päälle. (katso 4.16 Laitteen kytkeminen päälle (ensimmäinen käyttöönotto))
- ▷ Tilanäyttöön tulee näkyviin "D".

Esittelytilan deaktivointi

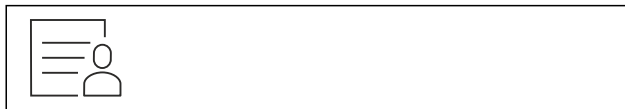


Fig. 155

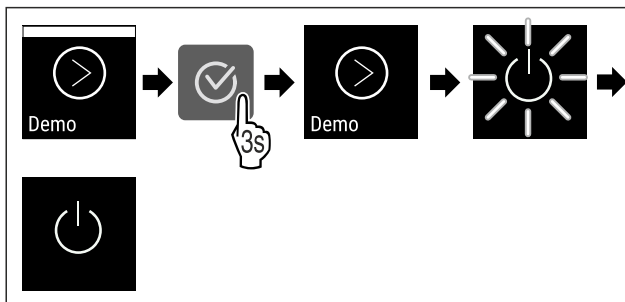


Fig. 156

- ▶ Suorita toimintavaiheet kuvan mukaisesti.
- ▷ Esittelytila on deaktivoitu.
- ▷ Laite on kytketty pois päältä.
- ▶ Kytke laite päälle. (katso 4.16 Laitteen kytkeminen päälle (ensimmäinen käyttöönotto))

▷ Laite on palautettu tehdasasetuksiin.

6.2.25 Palautus tehdasasetuksiin



Tämän toiminnon avulla voit palauttaa kaikki asetukset tehdasasetuksiin. Kaikki aiemmin määritetyt asetukset palautetaan alkuperäisiin asetuksiin.

Nollauksen suorittaminen



Fig. 157

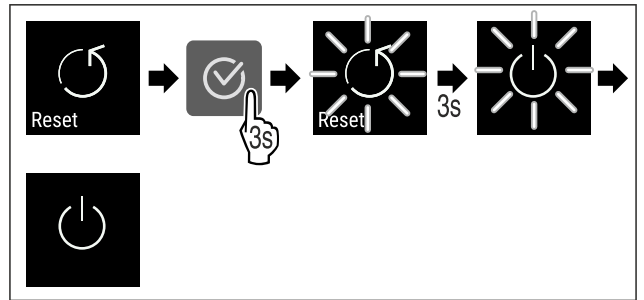


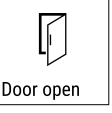

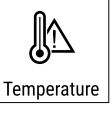


Fig. 158

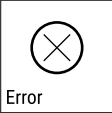

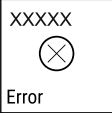






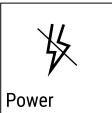






- ▶ Suorita käsittelyvaiheet kuvan mukaisesti.
- ▷ Laite on nollattu.
- ▷ Laite on kytketty pois päältä.
- ▶ Käynnistä laite uudelleen. (katso 4.16 Laitteen kytkeminen päälle (ensimmäinen käyttöönotto))

6.3 Ilmoitukset



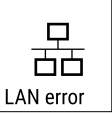

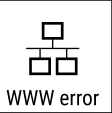

6.3.1 Varoitukset

Varoitukset kuuluvat äänimerkin muodossa ja näkyvät symbolina näyttöruudussa. Äänimerkki voimistuu koko ajan siihen saakka, kunnes ilmoitus kuitataan.

Ilmoitus	Syy	Poistaminen
 Door open Ovi auki	Ilmoitus tulee näkyviin, kun ovi on liian kauan avattuna.	Sulje ovi. Paina vahvistuspainiketta. Hälytys päätetään. Ohje Ilmoituksen esiin tulemistä edeltävä aika on säädettävissä (katso 6.2.21 Ovihälytys). 
 Temperature Lämpötilahälytys	Ilmoitus tulee näkyviin, kun lämpötila ei vastaa asetettua lämpötilaa. Lämpötilaeron syynä voi olla jokin seuraavista: - Laitteeseen on asetettu lämmin kylmätuote. - Jäähdytettäviä tuotteita lajiteltaessa ja otettaessa laitteeseen on päässyt virtaamaan liikaa lämmintä huoneilmaa. - Virta on katkennut pitkäksi aikaa.	Paina vahvistuspainiketta. Lämpimin lämpötila näytetään.  Paina vahvistuspainiketta. Ajankohtainen lämpötila vilkkuu ja näyttö vaihtelee lämpötilahälytyksen symbolin kanssa, kunnes asetettu lämpötila saavutetaan. Tarkasta pakastetuotteiden laatu. 



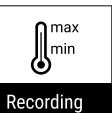

Ilmoitus	Syy	Poistaminen
 <p>Error</p> <p>Virhe</p>	<p>Laite on viallinen, on olemassa laitevirhe tai jossain laitteen osassa on vikaa.</p> <p>Ilmoitus näyttää, että pakastimen suojatila on aktiivinen (esimerkiksi useiden ovenavausten tai tavaroiden täyttämisen vuoksi).</p>	<p>Siirrä pakastetuotteet muualle. Paina vahvistuspainiketta. Vikakoodi näytetään.</p>   <p>Paina vahvistuspainiketta. Jos olemassa, näytetään toinen virhekoodi.</p> <p>tai</p> <p>Näytetään tilakuvaruutu, jossa virhesymboli vilkkuu. Navigointipainikkeiden painaminen näyttää virhekoodin/-koodit uudelleen. Kirjaa virhekoodi(t) muistiin ja ota yhteyttä asiakaspalveluun.</p>   <p>Paina vahvistuspainiketta. FRZ.PROT näytetään.</p>   <p>Paina vahvistuspainiketta. Näytetään tilakuvaruutu, jossa virhesymboli vilkkuu</p>   <p>Navigointipainikkeiden painaminen näyttää virhekoodin uudelleen.</p> <p>Laite vaihtaa muutaman tunnin kuluttua normaaliin käyttötilaan ja ilmoitus sammuu. Jos ilmoitus näytetään uudelleen, eivätkä mainitut syyt sovi, ota yhteys asiakaspalveluun. (katso 9.3 Asiakaspalvelu)</p>
 <p>Power</p> <p>Sähkökatkos</p>	<p>Ilmoitus tulee esiin virransyötön keskeytymisen jälkeen, kun lämpötila on hälytysrajan alapuolella virran palatessa.</p>	<p>Paina vahvistuspainiketta. Lämpimin lämpötila ja sähkökatkosten määrä näytetään.</p>  <p>Paina vahvistuspainiketta. Hälytys päätetään ja ajankohdainen lämpötila näytetään. Tarkasta pakastetuotteiden laatu.</p> 
 <p>Defrost error</p> <p>Defrost-virhe</p>	<p>Automaattinen sulatus ei toimi virheettömästi. Viimeiset 5 sulatussykliä eivät onnistuneet.</p>	<p>Paina vahvistuspainiketta. Hälytys päätetään.</p>  <p>Ota yhteyttä asiakaspalveluun (katso 9.3 Asiakaspalvelu).</p>
 <p>WiFi error</p> <p>WLAN-virhe</p>	<p>WLAN-yhteys on katkennut.</p>	<p>Tarkasta yhteys. Paina vahvistuspainiketta. Hälytys päätetään.</p> 

Varustus

Ilmoitus	Syy	Poistaminen
 <p>WWW error</p> <p>WWW-virhe WLAN</p>	Ilmoitus tulee esiin, kun Internet-yhteyttä WLANin kautta ei ole olemassa.	<p>Tarkasta yhteys. Paina vahvistuspainiketta. Hälytys päätetään.</p> 
 <p>LAN error</p> <p>LAN-virhe</p>	LAN-yhteys on katkennut.	<p>Tarkasta yhteys ja verkkojohto. Paina vahvistuspainiketta. Hälytys päätetään.</p> 
 <p>WWW error</p> <p>WWW-virhe LAN</p>	Ilmoitus tulee esiin, kun Internet-yhteyttä LANin kautta ei ole olemassa.	<p>Tarkasta yhteys. Paina vahvistuspainiketta. Hälytys päätetään.</p> 

6.3.2 Muistutukset

Muistutukset tulevat, kun kehoitetaan tekemään jotakin. Ne kuuluvat äänimerkin muodossa ja näkyvät symbolina näyttörudussa. Ilmoitus kuitataan painamalla vahvistuspainiketta.

Ilmoitus	Syy	Poistaminen
 <p>Maintenance</p> <p>Muistutus huollosta</p>	Ilmoitus tulee näkyviin, kun asetetun huoltovälin ajastimen aika on päättynyt.	 <p>Paina vahvistuspainiketta. Hälytys päätetään.</p> <p>Ohje Huoltoväli voidaan asettaa (katso 6.2.7 Muistutus huoltovälistä).</p>
 <p>Recording</p> <p>Tallennuksen muistutus</p>	Ilmoitus tulee näkyviin, kun lämpötilan tallennuksen muisti (999 tuntia) on täynnä.	 <p>Paina vahvistuspainiketta. Hälytys päätetään. Vanhimpien tietojen päälle kirjoitetaan.</p> <p>Ohje Lämpötilan tallennus voidaan nollata (katso 6.2.4 Lämpötilojen tallennustoiminto).</p>

7 Varustus

7.1 Turvalukko

Laitteen oven lukko on varustettu turvamekanismilla.

7.1.1 Laitteen lukitseminen

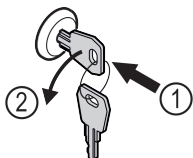


Fig. 159

- ▶ Paina avain lukkoon.
- ▶ Kierrä avainta 90° vastapäivään.
- ▷ Laite on lukittu.

7.1.2 Laitteen lukituksen avaaminen

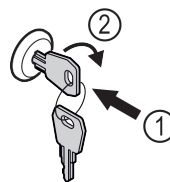


Fig. 160

- ▶ Paina avain lukkoon Fig. 160 (1).
- ▶ Kierrä avainta 90° myötäpäivään Fig. 160 (2).

▷ Laitteen lukitus on avattu.

7.2 Anturit

Laitteen varustukseen voivat kuulua seuraavat lämpötilan valvontaan tarkoitetut anturit:

- Turvatermostaatin anturi
- C-anturi

7.2.1 Turvatermostaatin anturi

Turvatermostaatin anturi valvoo lämpötilan laskua ja suoja siten liian matalilta lämpötiloilta (Freeze Protect). Laite säättää automaattisesti lämpötilaa, mikäli lämpötila laskee kynnyksarvon alapuolelle. Virheilmoitus FRZ. PROT (Freeze Protect) (katso 6.3 Ilmoitukset) ilmestyy näyttöön.

Vihje

Älä peitä turvatermostaatin anturia.

7.2.2 C-anturi (säätöanturi)

Kiinteästi asennettu C-anturi säätelee laitteen sisustan lämpötilaa. C-anturin voi tarvittaessa kalibroida. (katso 6.2.19 Anturin kalibrointi)

7.3 Liitännät

Laitteen taustapuolella on erilaisia liitännämahdollisuuksia.

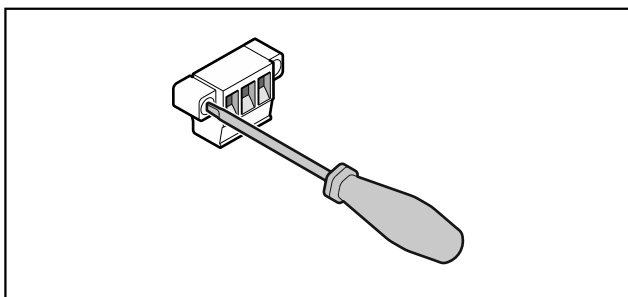


Fig. 161

Vihje

Liittimet on kiinnitetty ruuveilla. Liittimet irrotetaan avaamalla ruuvit oikealta ja vasemmalta puolelta.

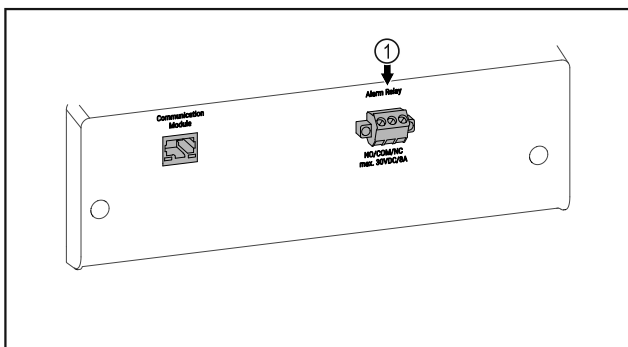


Fig. 162

- (1) Potentiaalivapaa hälytyslähde

7.3.1 Potentiaalivapaa hälytyslähde



VAROITUS

Sähköiskun aiheuttaman loukkaantumisen vaara!

- ▶ Ainostaan koulutettu ammattihenkilöstö saa yhdistää laitteen ulkoiseen hälyttimeen!

Näitä kolmea kosketinta voi käyttää optisen tai akustisen hälyttimen liittämiseen. Liitäntä on mitoitettu enintään jännitteelle **30 V (DC) - 8 A**, joka on peräisin turvallisesta pienenjännitelähteestä SELV (**vähimmäisvirta 150 mA**).

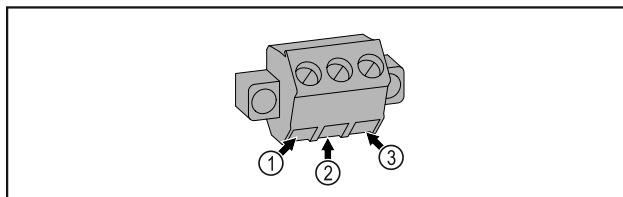


Fig. 163

- (1) NO (normally open)
Liitäntä merkkivalolle, joka on aktiivinen normaalissa käyttötilassa tai laitteen ollessa pois päältä.
- (2) COM (common)
Ulkoisen jännitelähde

- (3) NC (normally closed)
Liitäntä hälytysvalolle tai äänihälyttimelle, joka on aktiivinen hälytys-tilanteessa tai jännitesyötön puuttuessa.

8 Huolto

8.1 Huoltosuunnitelma

Huoltotyöt on suoritettava säännöllisesti laitteen toimintakyvyn säilyttämiseksi.



HUOMIO

Puutteellisella ammattitaidolla suoritetuista huoltotoista aiheutuva loukkaantumisen ja laitteen vaurioitumisen vaara! Henkilö- ja esinevahinkoja.

- ▶ Huoltotöihin saa ryhtyä ainoastaan koulutettu ammattihenkilöstö.



VAROITUS

Jännitteisistä osista aiheutuva oikosulun vaara! Sähköisku tai elektroniikan vaurioituminen.

- ▶ **Sammuta laite.**
- ▶ Irrota verkkopistoke tai kytke sulake pois päältä.

Vihje

Laitteessa on mahdollista ottaa käyttöön toiminto, joka muistuttaa huollon tarpeesta. (katso 6.2.7 Muistutus huoltovälisestä)

Vihje

On suositeltavaa laatia huoltopöytäkirja, johon tehdään merkintä kaikista suoritetuista työtehtävistä (korjaustöistä, tarkastuksista).

Vihje

Liebherr suosittelee vuosittaista huoltoa. Pyydä räätälöity tarjous asiakaspalvelusta (katso 9.3 Asiakaspalvelu).

Komponentti	Työtehtävä	Huoltoväli
Peltiosat	Tarkastus vaurioiden ja korroosion varalta. Vaurioituneiden osien vaihto: (katso 9.3 Asiakaspalvelu)	Vuosittain
Ovi, saranat	Kohdistuksen (katso 4.14 Oven kohdistaminen) , liikkuvuuden ja kiinnityksen tarkastus.	Vuosittain
Ovi, ovenkahva *	Liikkuvuuden ja kiinnityksen tarkastus.	Vuosittain
Oven tiiviste	Tarkastus vaurioiden ja kuluneisuuden varalta; kiinnityksen tarkastus. Oveen on saatavissa vaihtotiivisteitä asiakaspalvelulta (katso 9.3 Asiakaspalvelu) .	Vuosittain
Anturi	Anturin kalibrointi. (katso 6.2.19 Anturin kalibrointi)	Vuosittain
Anturin läpivienti	Tiivistemassan kunnan tarkastus.	Vuosittain
Pinnat	Puhdistus (katso 8.3 Laitteen puhdistaminen)	Suositus: kerran kuukaudessa, tarpeen mukaan tai sijoituspaikassa sovellettavien ohjeiden mukaisesti
Pinnat	Desinfiointi	Suositus: kerran kuukaudessa, tarpeen mukaan tai sijoituspaikassa sovellettavien ohjeiden mukaisesti
Sijoituspaikka, laite	Dekontaminointi Laite soveltuu vetyperoksidin H ₂ O ₂ avulla suoritettavaan huonetilojen dekontaminointiin. Seuraavat käyttöä koskevat ohjeet eivät saa tällöin ylittyä: Pitoisuus enintään 250 ppm. Kosteus enintään 85 %. Suurin sallittu huoneenlämpötila ilmastoluokan mukaisesti. (katso 1.4 Laitteen käyttöalue)	Suositus: tarvittaessa tai sijoituspaikassa sovellettavien ohjeiden mukaisesti, enintään 2 kertaa vuodessa
Tuulettimen ilmaroot	Puhdistus (katso 8.3.3 Tuulettimen suojuksen puhdistus)	Vuosittain
Hälytyksen siirto		
Verkkojohto	Tarkastus vaurioiden varalta.	Vuosittain tai sijoituspaikan vaihdon yhteydessä
Kallistuskulma	Toiminnan ja kiinnityksen tarkastus.	Vuosittain tai sijoituspaikan vaihdon yhteydessä
Säätöjalat/pyörät	Toiminnan, kunnan ja kiinnityksen tarkastus. Vaurioituneiden osien vaihto. (katso 9.3 Asiakaspalvelu)	Vuosittain
Sulatusvesikaukalo	Sulatusvesikaukalon täyttömäärän tarkastus ja tarvittaessa tyhjennys.	Säännöllisesti suoritettava silmämääräinen tarkastus

8.2 Laitteen sulattaminen



VAROITUS

Laitteen epäasianmukainen sulatus!
Vammoja ja vahinkoja.

- ▶ Älä käytä sulatusprosessin nopeuttamiseen muita mekaanisia laitteita tai muita keinoja kuin valmistajan suosittelemia.
- ▶ Älä käytä sulattamiseen sähkökäyttöisiä lämmitys- tai höyrypuhdistuslaitteita, avotulta tai sulatussuihkeita.
- ▶ Älä raaputa jäätä pois terävillä esineillä.

Sulatus tapahtuu automaattisesti. Sulatusvesi tippuu sulatusvesikulhoon, joka on tyhjennettävä säännöllisin välein.

Vihje

Jotta sulatusvesikulhoa ei tarvitse tyhjentää niin usein, voidaan kulhon poistoaukkojen alle asettaa koontiastia.

Sulatusvesikulhon saa työntää paikalleen vain alimmassa hyllyrassa.

Laitteen toimivuuden säilyttämiseksi suosittelemme sen sulattamista, kun jäätä kertyy runsaasti. Sisätilojen jäätyminen johtuu asennuspaikasta (esim. korkea ilmankosteus), laitteen asetuksista ja käyttäjän virheellisestä toiminnasta.

Manuaalinen sulattaminen:

- ▶ Kytke laite pois päältä. (katso 6.2.2 Laitteen kytkeminen päälle ja pois päältä)
- ▶ Vedä virtapistoke irti.
- ▶ Siirrä kylmätuotteet talteen.
- ▶ Jätä laitteen ovi sulatuksen ajaksi auki.
- ▶ Vedä sulatusvesikulho etukautta ulos, tyhjennä se ja puhdista laite.

8.3 Laitteen puhdistaminen

8.3.1 Valmistelu



VAROITUS

Jännitteisistä osista aiheutuva oikosulun vaara!
Sähköisku tai elektroniikan vaurioituminen.

- ▶ **Sammuta laite.**
- ▶ Irrota verkkopistoke tai kytke sulake pois päältä.



VAROITUS

Palovaara

- ▶ Älä vahingoita kylmäainekiertoa.
- ▶ Tyhjennä laite.
- ▶ Irrota verkkopistoke.
- ▶ Huomioi laitteen kuljetusta koskevat ohjeet. (katso 4.3 Laitteen kuljetus)

8.3.2 Laitteen puhdistus

HUOMIO

Epäasianmukaisen puhdistuksen vaara!
Seurauksena on laitevaurioita.

- ▶ Käytä ainoastaan pehmeitä puhdistusliinoja ja pH-neutraalia yleispuhdistusainetta.
- ▶ Älä käytä hankaavia tai naarmuttavia sieniä tai teräsvillaa.
- ▶ Älä käytä voimakkaita, hankaavia tai hiekkaa, klooria tai happoja sisältäviä puhdistusaineita.



VAROITUS

Loukkaantumis- ja vaurioitumisvaara johtuen kuumasta höyrystä!

Kuuma höyry voi aiheuttaa palohaavoja ja vaurioittaa laitteen pintoja.

- ▶ Älä käytä höyrypesureita!

HUOMIO

Vioittumisvaara oikosulun vuoksi!

- ▶ Kun puhdistat laitetta, varo, ettei puhdistusvettä pääse sähkökomponentteihin.

- ▶ Käytä pyyhkimiseen vain pehmeää, puhdasta liinaa. Käytä vahvasti likaantuneen pinnan puhdistamiseen haaleaa vettä ja neutraalia pesuainetta. Lasipinnat voidaan lisäksi puhdistaa lasinpuhdistusaineella.
- ▶ Puhdista lauhduttimen kierukka vuosittain. Jos lauhduttimen kierukkaa ei puhdisteta, laitteen teho heikentyy huomattavasti.

8.3.3 Tuulettimen suojuksen puhdistus

HUOMIO

Vioittumisvaara oikosulun vuoksi!

- ▶ Kun puhdistat laitetta, varo, ettei puhdistusvettä pääse sähkökomponentteihin.

HUOMIO

Epäasianmukaisen puhdistuksen vaara!

Seurauksena on laitevaurioita.

- ▶ Käytä ainoastaan pehmeitä puhdistusliinoja ja pH-neutraalia yleispuhdistusainetta.
- ▶ Älä käytä hankaavia tai naarmuttavia sieniä tai teräsvillaa.
- ▶ Älä käytä voimakkaita, hankaavia tai hiekkaa, klooria tai happoja sisältäviä puhdistusaineita.

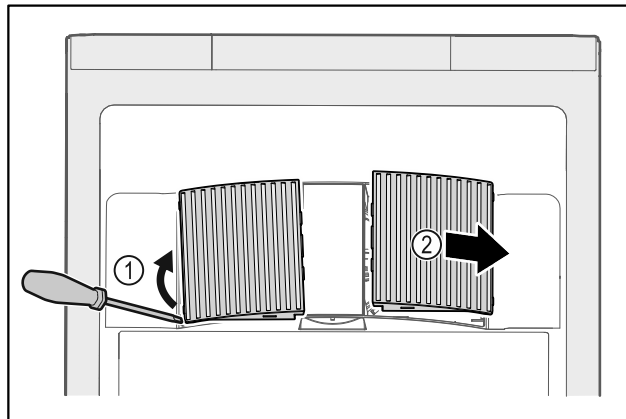


Fig. 164

- ▶ Väännä tuulettimen suojuksen varovasti sivulta pois paikaltaan Fig. 164 (1) ja poista suojuksen etukautta Fig. 164 (2).
- ▶ Huuhtele tuulettimen suojusten ilmaraat juoksevassa vedessä. Käytä vahvasti likaantuneen pinnan puhdistamiseen haaleaa vettä ja neutraalia pesuainetta.
- ▶ Jätä tuulettimen suojuksen kuivumaan ilman vaikutuksesta.
- ▶ Asenna tuulettimen suojuksen takaisin laitteeseen.

8.3.4 Sisätilan puhdistaminen



VAROITUS

Jännitteisistä osista aiheutuva oikosulun vaara!
Sähköisku tai elektroniikan vaurioituminen.

- ▶ **Sammuta laite.**
- ▶ Irrota verkkopistoke tai kytke sulake pois päältä.



VAROITUS

Loukkaantumis- ja vaurioitumisvaara johtuen kuumasta höyrystä!

Kuuma höyry voi aiheuttaa palohaavoja ja vaurioittaa laitteen pintoja.

- ▶ Älä käytä höyrypesureita!

HUOMIO

Epäasianmukaisen puhdistuksen vaara!

Seurauksena on laitevaurioita.

- ▶ Käytä ainoastaan pehmeitä puhdistusliinoja ja pH-neutraalia yleispuhdistusainetta.
- ▶ Älä käytä hankaavia tai naarmuttavia sieniä tai teräsvillaa.
- ▶ Älä käytä voimakkaita, hankaavia tai hiekkaa, klooria tai happoja sisältäviä puhdistusaineita.

Vihje

- ▶ Sulatusveden poisto (katso 1.2 Laitteen ja varusteiden yleiskuva) : Poista keräytymät ohuilla apuvälineillä (esimerkiksi vanupuikolla).

Asiakasneuvonta

Vihje

Älä vioita tai poista laitteen sisäpuolelle olevaa tyyppikilpeä. Tyyppikilpi on tärkeä asiakaspalvelulle. (katso 9.3 Asiakaspalvelu)

- ▶ Avaa ovi.
- ▶ Tyhjennä laite.
- ▶ Puhdista sisätila ja varusteosat haalealla vedellä, jossa on hiukan astianpesuainetta. Älä käytä rakeisia tai happopitoisia puhdistusaineita tai kemiallisia liuottimia.

8.3.5 Puhdistuksen jälkeen

- ▶ Hankaa laite ja varusteosat kuivaksi.
- ▶ Liitä laite ja kytke se päälle. Kun lämpötila on riittävän kylmä:
- ▶ Aseta kylmätuotteet laitteeseen.
- ▶ Tee puhdistus uudelleen säännöllisesti.
- ▶ Puhdista lämmönvaihtimella varustettu kylmälaite (metalliritilä laitteen takasivulla), ja poista siitä pöly kerran vuodessa.

9 Asiakasneuvonta

9.1 Tekniset tiedot

Lämpötila-alue	
Jäähdyttäminen	+3 °C - +16 °C

Enimmäistäyttömäärä hyllyä kohden ^{A)}		
Laitteen leveys	600 mm	750 mm
Säilytysritilät	45 kg	60 kg
Lasilevy	40 kg	40 kg
Puuritilä	45 kg	60 kg
Säilytyslokero	50 kg	50 kg

A) Kun täyttömäärä on suuri, voivat hyllyt hiukan taipua.

Maksimaalinen kokonaiskuormitus ja nettopaino		
Malli (katso 4.2 Laitteen mitat)	Maksimaalinen kokonaiskuormitus	Nettopaino
SRF.. 3501	180 kg	60 kg

Maksimaalinen kokonaiskuormitus ja nettopaino		
Malli (katso 4.2 Laitteen mitat)	Maksimaalinen kokonaiskuormitus	Nettopaino
SRFfg 4001	225 kg	70 kg
SRF.. 5501	300 kg	80 kg

Käyttötilavuus enintään
Katso käyttötilavuus tyyppikilvestä. (katso 1.2 Laitteen ja varusteiden yleiskuva)

Sijoitusolosuhteet	
Saastuneisuusaste (laitteen ympäristö)	PD2
Ympäristön lämpötila	+10 °C - +35 °C
Suurin ympäristön suhteellinen kosteus	75%, ei-tiivistyvä
Suurin käyttökorkeus (m merenpinnan yläpuolella)	2000 m 1500 m (lasiovi)

Sähköiset arvot	
Nimellisjännite	220-240 V ~
Taajuus	50/60 Hz
Liitäntäarvo	2,0 A
Verkkajännitteen suurin vaihtelu	+/-10 %
Ylijänniteluokka	II

9.2 Tekniset häiriöt

Laite on suunniteltu ja valmistettu niin, että se on toimintavarma ja että sillä on pitkä käyttöikä. Mikäli toiminnan aikana silti ilmenee häiriö, tarkista, johtuuko häiriö käyttövirheestä. Siinä tapauksessa sinulta on laskutettava myös takuuajan aikana koituvat kulut.

Seuraavana mainitut häiriöt voit poistaa itse.

9.2.1 Laitteen toiminto

Vika	Syy	Korjaaminen
Laite ei toimi.	→ Laite ei ole päällä.	▶ Kytke laite päälle.
	→ Virtapistoketta ei ole kytketty oikein pistorasiaan.	▶ Tarkasta virtapistoke.
	→ Pistorasian sulake ei ole kunnossa.	▶ Tarkasta sulake.
	→ Sähkökatkos	▶ Pidä laite suljettuna. ▶ Tarvittaessa siirrä kylmä-/pakastetuotteet erilliseen jää-/pakastekaappiin, jos sähkökatkos kestää pitkään.
	→ Kylmälaiteliitintä ei ole liitetty laitteeseen oikein.	▶ Tarkasta kylmälaiteliitin.
Lämpötila ei ole riittävän kylmä.	→ Laitteen ovi ei ole kunnolla kiinni.	▶ Sulje laitteen ovi.
	→ Ilma ei vaihdu riittävän hyvin.	▶ Ota tuuletusritilä esiin ja puhdista se.
	→ Ympäristön lämpötila on liian korkea.	▶ Kiinnitä huomiota oikeisiin ympäristöolosuhteisiin: (katso 1.4 Laitteen käyttöalue)

Vika	Syy	Korjaaminen
	→ Laitteen ovi on avattu liian usein tai sitä on pidetty liian kauan auki.	▶ Odota, palautuuko vaadittava lämpötila itsestään. Ellei näin tapahdu, käänny asiakaspalvelun puoleen. (katso 9.3 Asiakaspalvelu)
	→ Lämpötila on säädetty väärin.	▶ Aseta lämpötila kylmemmäksi ja tarkista se 24 tunnin kuluttua.
	→ Laite on liian lähellä jotakin lämmönlähdettä (esim. liettä tai lämmityslaitetta).	▶ Siirrä laite tai lämmönlähde toiseen paikkaan.

9.3 Asiakaspalvelu

Tarkasta ensin, voitko korjata vian itse. Jos näin ei ole, käänny asiakaspalvelun puoleen.

Osoite löytyy mukana tulevasta "Liebherr-huolto"-esitteestä tai osoitteesta home.liebherr.com/service.



VAROITUS

Epäammattimainen korjaus!
Loukkaantuminen.

- ▶ Laitteeseen ja verkkojohtoon kohdistuvat korjaukset, joita ei ole erikseen mainittu (katso 8 Huolto), on annettava asiakaspalvelun tehtäväksi.
- ▶ Vaurioituneen virtajohtoon saa vaihtaa vain valmistaja tai tämän asiakaspalvelu tai vastaavan pätevyyden omaava henkilö.
- ▶ Irrrottavalla virtaliittimellä varustetuissa laitteissa muutoksen voi tehdä asiakas.

9.3.1 Ota yhteys asiakaspalveluun

Varmista, että laitteen seuraavat tiedot ovat valmiina esillä:

- Laitteen nimi (malli ja indeksinumero)
- Huoltonumero (Service)
- Sarjanumero (S-Nr.)

- ▶ Hae laitteen tiedot näytön kautta (katso 6.2.15 Laitteen tiedot).

-tai-

- ▶ Katso laitetiedot tyyppikilvestä. (katso 9.4 Tyyppikilpi)
- ▶ Kirjaa laitetiedot ylös.
- ▶ Ilmoita asiasta asiakaspalveluun: Ilmoita vika ja laitetiedot.
- ▷ Tämä mahdollistaa nopean ja kohdistetun palvelun.
- ▶ Noudata asiakaspalvelusta saamiasi lisäohjeita.

9.4 Tyyppikilpi

Tyyppikilpi sijaitsee koneen sisäpuolella. Ks. laitteen yleiskuva.

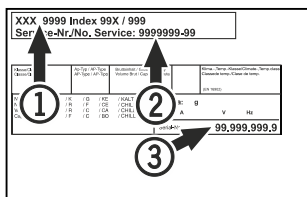


Fig. 165

(1) Laitteen nimitys
(2) Huoltonumero

(3) Sarjanumero

10 Poistaminen käytöstä

- ▶ Tyhjennä laite.
- ▶ Kytke laite pois päältä.
- ▶ Vedä virtapistoke irti pistorasiasta.
- ▶ Poista kylmälaiteliitin tarvittaessa: Vedä kylmälaiteliitin ulos laiteliittimestä ja liikuta samalla vasemmalle ja oikealle.
- ▶ Puhdista laite. (katso 8.3 Laitteen puhdistaminen)
- ▶ Jos olemassa: Poista suojukset ja eriste anturin läpivienistä homeen muodostumisen välttämiseksi.
- ▶ Jätä ovi auki, jotta laitteen sisälle ei muodostu epämiellyttäviä hajuja.

Vihje

Laitteen vaurioituminen ja toimintahäiriöt!

- ▶ Varastoi laite käytöstä poistamisen jälkeen ainoastaan sallitulla huoneenlämpötilan alueella -10 °C...+50 °C.

11 Hävittäminen

11.1 Laitteen valmistelu hävittämistä varten



Li-Ion

Liebherr käyttää joissakin laitteissa paristoja. EU:n lainsäädäntö velvoittaa ympäristönsuojeluyistä loppukäyttäjän poistamaan paristot laitteesta ennen käytöstä poistettavan laitteen hävittämistä. Jos laitteesi sisältää paristoja, laitteeseen on kiinnitetty tätä koskeva merkintä.

Lamput Poista myös lamput ennen hävittämistä laitteesta, mikäli pystyt poistamaan itse ne ehjinä laitteesta.

- ▶ Poista laite käytöstä.
- ▶ Mikäli mahdollista: irrota lamput siten, että ne eivät rikkoudu.

11.2 Laitteen ympäristöystävällinen hävittäminen



Laite sisältää uusiokäyttöön soveltuvia materiaaleja, minkä vuoksi se on toimitettava erilliseen keräyspisteeseen, jotta laite ei päädy jätteillemättömän yhdyskuntajätteen joukkoon.

Lisätietoja



Li-Ion



Li-Ion

Hävitä paristot erillään romutettavasta laitteesta. Paristot voi toimittaa ilmaiseksi kauppoihin, keräyspisteisiin sekä kierrätyskeskuksiin.

Lamput

Toimita irrotetut lamput niille tarkoitettuihin keräyspisteisiin.

Koskee Saksaa:

Lamput voi toimittaa ilmaiseksi paikallisiin keräyspisteisiin ja kierrätyskeskuksiin luokan 1 keräysastioihin. Kaupat ottavat myös romutettavan laitteen ilmaiseksi vastaan uuden kylmälaitteen hankinnan yhteydessä, mikäli liikkeen myyntipinta-ala on >400 m².



VAROITUS

Kylmäaine- tai öljyvuoto!

Palovaara. Laitteen sisältämä kylmäaine on ympäristöystävällistä, mutta syttyvää. Laitteen sisältämä öljy on myös syttyvää. Ulos vuotanut kylmäaine tai öljy voi syttyä palamaan riittävän suurina pitoisuuksina ja joutuessaan kosketuksiin ulkoisen lämmönlähteen kanssa.

► Älä vahingoita kylmäainepiirin putkia tai kompressoria.

- Huomioi laitteen kuljetusta koskevat ohjeet. (katso 4.3 Laitteen kuljetus)
- Kuljeta laite keräyspisteeseen siten, että se ei vahingoitu.
- Hävitä paristot, lamput ja laite edellä esitettyjen ohjeiden mukaisesti.

12 Lisätietoja

Lisätietoja takuuehdoista saat oheisesta huoltoesitteestä tai internetistä sivulta <https://home.liebherr.com>.

Ilmoita laitteen
häiriöstä seuraavalle
taholle: _____

Mallitunnus/
inventaarinumero: _____

Pikaopas päivittäiseen käyttöön

Tietoja tämän pikaoppaan käytöstä:

- Tämä pikaopas ei korvaa täydellistä käyttöohjetta eikä laitteen parissa annettua koulutusta.
- Tämä pikaopas tukee laitteen päivittäistä käyttöä ja käsittelyä.
- Perehdy täydelliseen käyttöohjeeseen ja sen sisältämiin turvallisuusohjeisiin.

Tämä pikaopas koskee mallia: SRFfg 35../40../55..



Täydellisen käyttöohjeen voi avata välityksellä: QR-koodin



Käyttötarkoitus

Tämän laboratoriojääkaapin sisusta ei sisällä syttymislähteitä. Laboratoriojääkaappi soveltuu helposti syttyvien, suljetuissa astioissa säilytettävien tuotteiden ammattimaiseen varastointiin lämpötila-alueella 3 °C – 16 °C.

Ennakoitavissa oleva väärinkäyttö

Älä käytä laitetta seuraaviin tarkoituksiin:

- Seuraavien tuotteiden säilytys ja jäähdytys:
 - Kemiallisesti epästabiilit aineet
 - Veri, plasma tai muut kehon nesteet, jotka on tarkoitettu infusoitaviksi ihmiskehoon, vietäviksi ihmiskehon sisään tai käytettäviksi ihmiskehossa
- Käyttö räjähdysvaarallisissa tiloissa
- Käyttö ulkona tai kosteilla ja roiskevedelle alttiilla alueilla

Huomaa varastoinnin yhteydessä seuraavat seikat:

- Siirrä rivilätasot sopivalle korkeudelle.
- Älä ylitä ilmoitettua enimmäiskuormaa.
- Sijoita tuotteet laitteeseen sen jälkeen, kun laite on saavuttanut varastointilämpötilan (huolehdi siitä, että kylmäketju ei katkea).
- Pidä laitteen sisustassa olevat kiertoilmapuhaltimen tuuletusraot vapaina.
- Kylmätuotteet eivät saa koskettaa takaseinällä olevaa höyrytintä.
- Säilytä nesteet suljetuissa säiliöissä.
- Säilytä kylmätuotteet väljästi, jotta ilma pääsee kiertämään.

Tilanäyttö

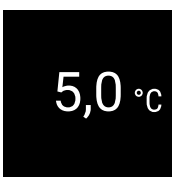


Fig. 166 Todellisen lämpötilan osoittava tilanäyttö

Lämpötilojen tallennustoiminnon hakeminen näyttöön

Lämpötilojen tallennustoiminto ilmoittaa tallennuksen keston ja toiminnon tämän tallennusajan kuluessa mittaaman alimman ja ylimmän lämpötilan.



Fig. 167

Lämpötilojen tallennustoiminnon nollaaminen

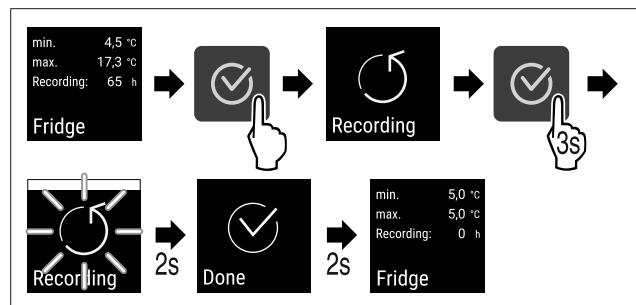


Fig. 168

Laitteen lukituksen avaaminen

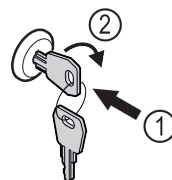


Fig. 169

- Paina avain lukkoon. Fig. 169 (1)
- Kierrä avainta 90° myötäpäivään. Fig. 169 (2)
- ▷ Laitteen lukitus on avattu.

Laitteen lukitseminen

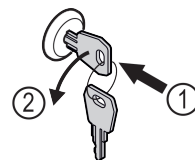


Fig. 170

- Paina avain lukkoon. Fig. 170 (1)
- Kierrä avainta 90° vastapäivään. Fig. 170 (2)
- ▷ Laite on lukittu.

Laitteen puhdistus

- Tyhjennä laite.
- Irrota verkkopistoke.
- Noudata käyttöohjetta.
- Kuivaa laite ja varusteet puhdistuksen jälkeen huolellisesti.
- Liitä laite.

Pikaopas päivittäiseen käyttöön

- ▶ Kytke laite päälle.
- ▶ Sijoita tuotteet laitteeseen sen jälkeen, kun laite on saavuttanut varastointilämpötilan.



Toiminta häiriötilanteissa

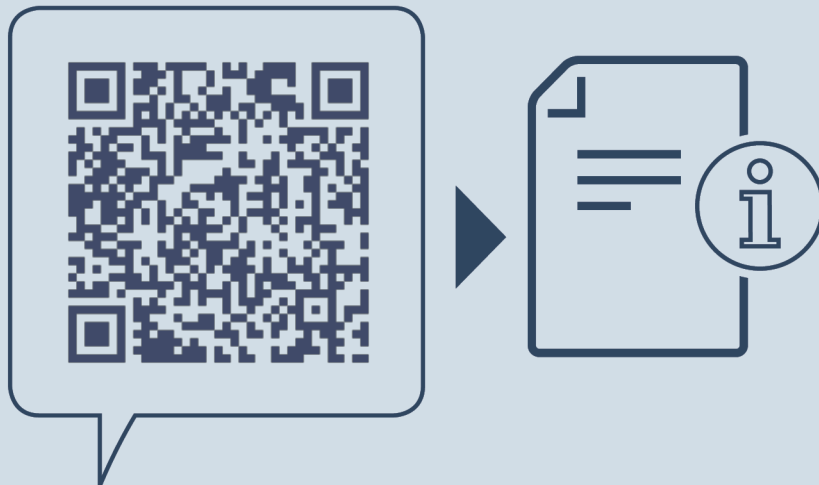
Häiriötilanteessa laitteen näyttöruutuun ilmestyy ilmoitus. Ilmoitusten merkitykset poikkeavat toisistaan:

Symbolin väri näytössä	Merkitys	Korjaus
VALKOINEN, jossa on musta palkki	Muistutus Muistuttaa yleisistä toimenpiteistä. Voit suorittaa nämä toimenpiteet ja siten poistaa ilmoituksen.	Perehdy käyttöohjeeseen ja suorita tarvittavat korjaavat toimenpiteet.
VALKOINEN	Varoitus Tulee näkyviin toimintahäiriöiden yhteydessä. Voit itse poistaa yksinkertaiset toimintahäiriöt.	Perehdy käyttöohjeeseen ja suorita tarvittavat korjaavat toimenpiteet.

Jos et pysty poistamaan häiriötä itse, käänny häiriöiden poistamisesta vastaavan työntekijän puoleen tai ota yhteys lähimpään asiakaspalvelun toimipaikkaan.

Irrota sivu





home.liebherr.com/fridge-manuals

FI Jääkaappi
ALKUPERÄISKÄYTTÖOHJE

Julkaisupäivä: 20240910

Tuotenro-indeksi: **7080680-0**
0

Liebherr Hausgeräte Lienz GmbH
Dr.-Hans-Liebherr-Strasse 1
A-9900 Lienz
Österreich

