



Brugsanvisning

Quality, Design and Innovation



home.liebherr.com/fridge-manuals



LIEBHERR


Indhold

1	Oversigt over apparatet.....	3
1.1	Leveringsomfang.....	3
1.2	Oversigt over apparat og udstyr.....	3
1.3	Specialudstyr.....	3
1.4	Apparatets anvendelsesområde.....	3
1.5	Apparatets lydmission.....	4
1.6	Overensstemmelse.....	4
1.7	SVHC-stoffer i henhold til REACH-forordningen.....	4
2	Generelle sikkerhedshenvisninger.....	4
3	Sådan fungerer Touch & Swipe-displayet.....	6
3.1	Navigation og symbolforklaring.....	6
3.2	Menuer.....	7
3.3	Dvaletilstand.....	7
4	Idriftsættelse.....	7
4.1	Opstillingsbetingelser.....	7
4.2	Apparatets mål.....	8
4.3	Transport af apparat.....	8
4.4	Udpakning af apparat.....	8
4.5	Montering af dørhåndtag.....	8
4.6	Montering af stabilisator.....	8
4.7	Opstilling af apparat.....	9
4.8	Justering af apparat.....	10
4.9	Opstilling af flere apparater.....	10
4.10	Efter opstillingen.....	10
4.11	Bortskafning af emballagen.....	10
4.12	Skift af døranslaget.....	10
4.13	Justering af dør.....	20
4.14	Tilslutning af apparatet.....	21
4.15	Tilkobling af apparatet (første ibrugtagning).....	21
5	Opbevaring.....	22
5.1	Henvisninger angående opbevaring.....	22
6	Betjening.....	22
6.1	Betjenings- og visningselementer.....	22
6.1.1	Statusvisning.....	22
6.1.2	Displaysymboler.....	23
6.1.3	Akustiske signaler.....	23
6.2	Apparatets funktioner.....	23
6.2.1	Bemærkninger om apparatets funktioner.....	23
6.2.2	Til- og frakobling af apparatet.....	24
6.2.3	Slukning og tænding af temperaturzone.....	24
6.2.4	Temperatur.....	25
6.2.5	Temperaturregistrering.....	25
6.2.6	Belysning.....	26
6.2.7	Adgangssikring indstillingsmenu.....	27
6.2.8	Adgangskoder.....	27
6.2.9	Påmindelse om vedligeholdelsesinterval.....	28
6.2.10	Sprog.....	29
6.2.11	Dato og klokkeslæt.....	29
6.2.12	Temperaturrenhed.....	29
6.2.13	Display-lysstyrke.....	30
6.2.14	Alarm Sound.....	30
6.2.15	Key Sound.....	30
6.2.16	WLAN-forbindelse.....	30
6.2.17	LAN-tilslutning.....	32
6.2.18	Apparatoplysninger.....	33
6.2.19	Driftstimer.....	33
6.2.20	Software.....	33
6.2.21	Afrimning.....	33
6.2.22	Datadownload / Datalogging.....	34
6.2.23	Sensorkalibrering.....	34
6.2.24	Temperaturalarm.....	35
6.2.25	Døralarm.....	37
6.2.26	Lysalarm.....	38
6.2.27	Alarmsimulation.....	38
6.2.28	Alarmprotokol.....	38
6.2.29	Alarm-videresendelse.....	39
6.2.30	Demotilstand.....	40
6.2.31	Nulstilling til fabriksindstillinger.....	40

6.3	Meldinger.....	41
6.3.1	Advarsler.....	41
6.3.2	Påmindelser.....	43
7	Udstyr.....	44
7.1	Sikkerhedslås.....	44
7.2	Sensorer.....	44
7.3	Sensorinformation.....	44
7.4	Interfaces.....	45
8	Service.....	45
8.1	Vedligeholdelsesplan.....	45
8.2	Afrimning af apparatet.....	47
8.3	Rengøring af skabet.....	47
8.4	Udskiftning af apparatets batteri.....	48
9	Kundeservice.....	48
9.1	Tekniske data.....	48
9.2	Teknisk fejl.....	49
9.3	Kundeservice.....	50
9.4	Typeskilt.....	50
10	Ud af drift-sætning.....	50
11	Bortskaffelse.....	50
11.1	Forberedelse af apparatet til bortskaffelse.....	50
11.2	Miljøvenlig bortskaffelse af apparatet.....	50
12	Yderligere oplysninger.....	51
13	Kort vejledning til daglig brug.....	53

Producenten arbejder løbende på at videreudvikle alle typer og modeller. Derfor beder vi om din forståelse for, at vi er nødt til at forbeholde os ret til ændringer hvad angår form, udstyr og teknik.

Symbol	Forklaring
	<p>Læs vejledningen</p> <p>Få at lære alle fordelene ved dit nye apparat at kende bedes du læse henvisningerne i denne vejledning grundigt igennem.</p>
	<p>Yderligere oplysninger findes på internettet</p> <p>Den digitale vejledning med supplerende oplysninger og på flere sprog kan findes online ved hjælp af QR-koden på forsiden af vejledningen eller ved at angive servicenummeret på home.liebherr.com/fridge-manuals.</p> <p>Servicenummeret kan findes på typeskiltet:</p>  <p style="text-align: right;"><i>Fig. Vejledende illustration</i></p>
	<p>Kontrollér apparatet</p> <p>Kontrollér alle dele for transportskader. Henvend dig til forhandleren eller kundeservice i tilfælde af klager.</p>
	<p>Afvielser</p> <p>Vejledningen gælder for flere modeller, derfor kan forekomme afvielser. Afsnit, der kun gælder for bestemte enheder, er mærket med en stjerne (*).</p>
	<p>Handlingsanvisninger og handlingsresultater</p> <p>Handlingsanvisninger er mærket med ►.</p> <p>Handlingsresultater er mærket med en ▷.</p>

Symbol	Forklaring
	Videoer Du kan finde videoer om apparaterne på YouTube-kanalen hos Liebherr-Hausgeräte.

Denne brugervejledning gælder for:

- SCFvh 4002
- SCFvh 4032

1 Oversigt over apparatet

1.1 Leveringsomfang

Kontrollér alle dele for transportskader. Henvend dig til forhandleren eller kundeservice i tilfælde af reklamationer. (se 9.3 Kundeservice)

Leveringen omfatter følgende dele:

- Fritstående apparat
- Udstyr *
- Monteringsmateriale *
- Brugsanvisning
- Servicebrochure
- Kvalitetscertifikat *
- Netkabel
- Vægmonteringskit

1.2 Oversigt over apparat og udstyr

SCFvh 4002

SCFvh 4032

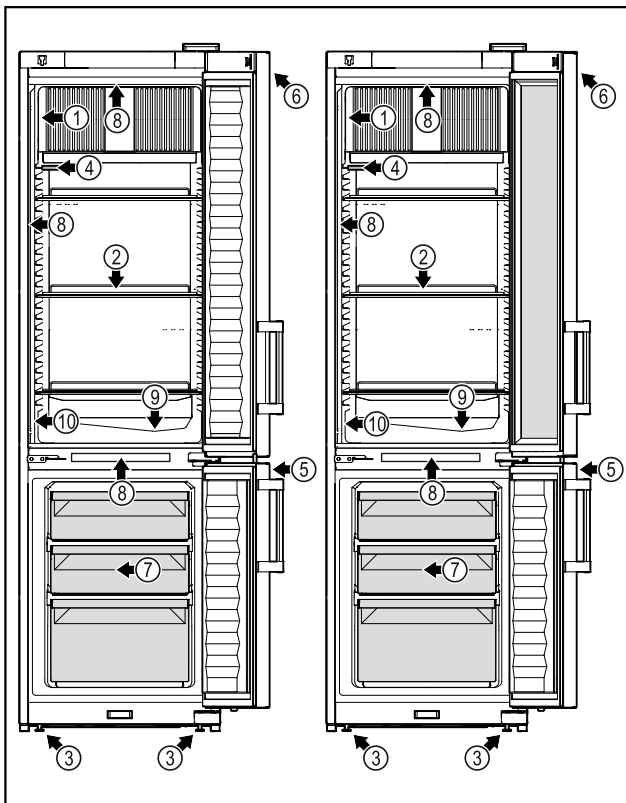


Fig. 1 Vejledende illustration

Udstyr

- | | |
|------------------|--|
| (1) Typeskilt | (6) Betjeningselementer og temperaturvisning |
| (2) Bæreriste | (7) Fryseskuffe |
| (3) Stillefødder | (8) Indvendig belysning |

- (4) P-sensor
(5) Lås

- (9) Afrimningsvandafløb
(10) Sikkerhedstermostats-
ensor

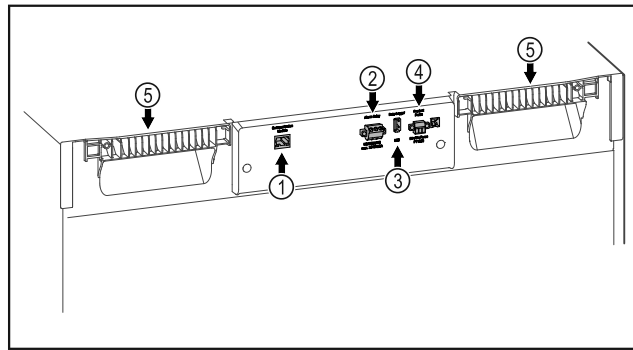


Fig. 2 Vejledende illustration

Udstyr

- | | |
|------------------------------|------------------------------|
| (1) LAN/WLAN-interface* | (4) Tilslutning til P-sensor |
| (2) Potentialfri alarmudgang | (5) Løftegreb |
| (3) USB-port | |

1.3 Specialudstyr

Bemærk

Du kan få tilbehør hos kundeservice (se 9.3 Kundeservice) og i Liebherr-Hausgeräte-Shop under home.liebherr.com/shop/de/deu/zubehor.html.

SmartModule

Apparatet er udstyret med et SmartModule.

Der er i denne forbindelse tale om et WLAN- og LAN-interface til at oprette en forbindelse mellem apparatet og et eksternt dokumentations- og alarmsystem som f.eks. Liebherr SmartMonitoring.

Liebherr SmartMonitoring Dashboard fås ikke i alle lande. Man kan orientere sig om tilgængeligheden via QR-koden (se 6.2.16 WLAN-forbindelse) via indtastning af modellen.

Eftermontering af skuffer

Ved eftermontering af skuffesystemer i Liebherr køle-/fryseapparater, der er beregnet til temperaturfølsomme materiale som f.eks. kølepligtige medikamenter og kølegods, der er underlagt særlige standardkrav, er det nødvendigt med en temperaturkvalificering. En eftermontering af skuffer i Liebherr køle-/fryseapparater kan medføre, at de opbevarede genstande fordærves eller bliver beskadiget. Derfor må eftermonteringen udelukkende udføres af tredjepartsudbydere, der er autoriseret af producenten af køle-/fryseapparatet.

1.4 Apparatets anvendelsesområde

Bestemmelsesmæssig anvendelse

Dette laboratoriekøle-/fryseskab er egnet til professionel opbevaring af produkter ved temperaturer på mellem 3 °C og 16 °C i køledelen og på mellem -9 °C og -30 °C i frysedelen.

Typiske produkter, der skal opbevares, er forskningsprøver, reagensmidler, laboratorieinventar osv.

Generelle sikkerhedshenvisninger

Opbevaring af temperaturfølsomme materialer kræver brug af et uafhængigt, permanent overvågende alarmsystem. Dette alarmsystem skal være designet således, at en ansvarlig person kan registrere enhver alarmtilstand for dermed at kunne træffe passende foranstaltninger.

Forudsigelig fejlanvendelse

Apparatet må ikke anvendes til følgende anvendelser:

- Opbevaring og køling af:
 - kemisk ustabile, brændbare eller ætsende stoffer
 - blod, plasma eller andre legemsvæsker med henblik på infusion, anvendelse eller indføring i det menneskelige legeme.
- Anvendelse i eksplosive områder.
- Anvendelse i det fri eller i fugtige områder eller områder med vandsprøjt.
- Brug i boligområder, fordi tilstrækkelig beskyttelse af radiomodtagelse ikke kan garanteres i sådanne miljøer.*

En ukorrekt anvendelse af apparatet medfører skader eller fordærvelse af de opbevarede varer.

Klimaklasser

Klimaklassen, som dit apparat er omfattet af, er angivet på typeskiltet.

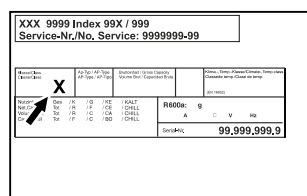


Fig. 3 Typeskilt

(X) Denne klimaklasse angiver de miljøforhold, under hvilke apparatet kan benyttes sikkert.

Klima-klasse (X)	Maks. rumtemperatur	Maks. rel. luftfugtighed
7	35 °C	75%

Bemærk

Den minimalt tilladte rumtemperatur på opstillingsstedet er 10 °C.

Ved grænsebetingelser kan der dannes en smule kondens på glasdøren og sidevæggene.

1.5 Apparatets lydmission

Det A-vurderede lydtryksniveau under drift af apparatet er på under 70 dB(A) (lydeffekt rel. 1 pW).

1.6 Overensstemmelse

Kølemiddelkredsløbets tæthed er kontrolleret. Apparatet overholder de relevante sikkerhedsbestemmelser.

EU-overensstemmelseserklæring	
Fabrikant/udsteder:	LIEBHERR-HAUSGERÄTE LIENZ GMBH
Adresse:	A-9900 Lienz, Dr. Hans Liebherr Straße 1
Det angivne produkt overholder bestemmelserne i følgende europæiske direktiver og forordninger: (EU) 2019/2020, 2014/35/EU, 2014/30/EU, 2011/65/EU	
Det installerede radiomodul overholder direktiv 2014/53/EU. Information vedr. radiomodulet (se 9.1 Tekniske data) .	
Den fulde tekst af EU-overensstemmelseserklæringen kan fås på følgende internetadresse: www.liebherr.com	

1.7 SVHC-stoffer i henhold til REACH-forordningen

Med det efterfølgende link kan du kontrollere, om dit apparat indeholder SVHC-stoffer i henhold til REACH-forordningen: home.liebherr.com/de/deu/de/liebherr-erleben/nachhaltigkeit/umwelt/scip/scip.html

2 Generelle sikkerhedshenvisninger

Opbevar denne brugsanvisning sikkert, så du altid kan slå op i den, når du får brug for det.

Hvis du giver apparatet videre, skal du også give brugsanvisningen med til den efterfølgende ejer.

Læs denne brugsanvisning, før apparatet tages i brug, så det kan benyttes korrekt og sikkert. Følg altid de deri angivne anvisninger, sikkerhedshenvisninger og advarsels-henvisninger. De er vigtige, så du altid kan installere og anvende apparatet sikkert og problemfrit.

Fare for brugeren:

- Dette apparat må kun anvendes af fag- og laboratoriepersonale, som er uddannet til formålet og er fortroligt med alle sikkerhedsforanstaltninger for arbejde i et laboratorium. Børn samt personer med nedsatte fysiske, sensoriske eller mentale færdigheder eller mangel på erfaring og viden må ikke tage dette apparat i brug eller betjene det.

Generelle sikkerhedshenvisninger

- Der skal være nem adgang til stikdåsen, så apparatet hurtigt kan afbrydes fra strømmen i tilfælde af en nødsituation. Den skal befinde sig uden for apparatets bagsideområde.
- Tag altid fat omkring stikket, når apparatet afbrydes fra strømnettet. Træk ikke i selve kablet.
- Træk strømstikket ud, eller sluk for sikringen i tilfælde af fejl.
- **ADVARSEL:** Nettetilslutningsledningen må ikke beskadiges. Apparatet må ikke anvendes, hvis nettilslutningsledningen er defekt.
- **ADVARSEL:** Multistikdåser/strømskinner samt andre elektroniske apparater (som f.eks. halogentransformere) må ikke anbringes og drives på bagsiden af apparater.
- **ADVARSEL:** Luk ikke ventilationsåbningerne i apparathuset eller i indbygningshuset.
- Reparationer og indgreb på apparatet må kun udføres af kundeservice eller andet dertil uddannet fagpersonale.
- Apparatet må kun monteres, tilsluttes og bortskaffes i henhold oplysningerne i anvisningen.

Brandfare:

- Det anvendte kølemiddel (oplysninger på typeskiltet) er miljøvenligt men brandbart. Udsivende kølemiddel kan antænde.
 - **ADVARSEL:** Kølekredsløbet må ikke beskadiges.
 - Lad være med at håndtere tændingskilder inde i apparatet.
 - **ADVARSEL:** Anvend ikke elektriske apparater i kølerummet, der ikke har den af producenten anbefalede konstruktions-type.
 - Hvis der siver kølemiddel ud: Fjern åben ild eller tændingskilder fra udløbsstedet. Udluft rummet godt. Kontakt kundeservice.
- Apparatet må ikke anvendes i nærheden af eksplosive gasser.
- Der må ikke opbevares eller anvendes benzin eller andre brændbare gasser og væsker i nærheden af apparatet.
- Der lagres ingen eksplosive stoffer i apparatet, som f.eks. aerosolbeholder med brandbar drivgas. De pågældende spraydåser kan kendes på den påtrykte angivelse om indhold eller et flammesymbol. Eventuelt udsivede gasser kan antændes som følge af elektriske komponenter.

- Tændte stearinlys, lamper og andre genstande med åben flamme skal holdes væk fra apparatet, så de ikke sætter apparatet i brand.
- Alkoholiske væsker eller øvrig alkohol i beholdere må kun opbevares tæt lukket. Eventuelt udsivede gasser kan antændes som følge af elektriske komponenter.

Fare for at vælte og falde ned:

- **ADVARSEL:** For at undgå en fare som følge af apparatets ustabilitet skal det fastgøres i overensstemmelse med anvisningerne.
- Sokler, hylder, døre osv. må ikke misbruges som et trinbræt eller til at støtte af på.

Fare for forfrysninger, følelseløshed og smerter:

- Undgå vedvarende hudkontakt med kolde overflader eller køle-/frysevarer, eller træf beskyttelsesforanstaltninger, f.eks. ved at anvende handsker.

Fare for kvæstelser og beskadigelser:

- **ADVARSEL:** Der må ikke anvendes andre mekaniske anordninger eller øvrigt udstyr end dem, der anbefales af producenten, for at fremskynde afrimningen.
- **ADVARSEL:** Fare for kvæstelser som følge af elektrisk stød! Der findes strømførende dele under afdækningen. Den indvendige LED-belysning må kun skiftes eller repareres af kundeservice eller af dertil uddannet fagpersonale.
- **OBS:** Apparatet må kun anvendes med originalt tilbehør fra producenten eller med tilbehør fra andre udbydere, der er godkendt af producenten. Brugeren bærer ansvaret ved anvendelse af ikke-godkendt tilbehør.

Fare for klemning:

- Tag ikke fat om hængslet, når døren åbnes og lukkes. Fingrene kan komme i klemme.

Fagpersonalets kvalifikationer:

Apparatet må kun installeres, kontrolleres, vedligeholdes og tages i brug af fagpersonale, som er fortroligt med montering, ibrugtagning og brug af apparatet. Fagpersonale er personer, som på grundlag af deres faglige uddannelse, viden og erfaringer samt deres kendskab til de relevante standarder kan vurdere og udføre de opgaver, de har fået overdraget, og identificere mulige farer. De skal have en uddannelse, information og berettigelse til arbejde med apparatet.

Sådan fungerer Touch & Swipe-displayet

Symboler på apparatet:



Symbolet kan være anbragt på kompressoren. Det henviser til olien i kompressoren og gør opmærksom på følgende fare: **Kan være dødeligt, hvis det indtages eller kommer ind i luftvejene.** Denne henvisning er kun relevant under bortskaffelsen. Under normal drift er der ingen fare.



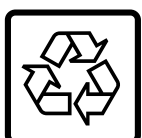
ADVARSEL: Brandfare / brandbare materialer. Symbolet befinder sig på kompressoren og angiver faren for brandfarlige stoffer. Mærkatene må ikke fjernes.



Symbolet befinder sig på bagsiden af apparatet i området omkring alarmrelæet og henviser til følgende fare: **Elektrisk stød!** Der kan stadig være tilsluttet ekstern spænding på et apparat, der er afbrudt fra strømnettet. Du må ikke fjerne mærkatene.



Denne eller en lignende mærkat kan findes på bagsiden af apparatet. Den henviser til, at der findes vakuumisoleringspaneler (VIP) eller perlitpaneler i døren og/eller i huset. Denne henvisning er kun relevant under bortskaffelsen. Mærkatene må ikke fjernes.



Denne eller en lignende mærkat kan findes på bagsiden af apparatet. Den henviser til det monterede Li-ion-batteri. Denne henvisning er kun relevant under bortskaffelsen. Du må ikke fjerne mærkatene.

Li-ion



ADVARSEL: Kold overflade! Må kun berøres med passende håndbeskyttelse.

Denne eller en lignende mærkat kan sidde på apparatet og angiver risikoen for forfrysninger.

Overhold advarselshenvisningerne og de andre specifikke henvisninger i de andre kapitler:

	FARE	Kendetegner en umiddelbar farlig situation, der vil medføre død eller alvorlige kvæstelser, hvis den ikke undgås.
	ADVARSEL	Kendetegner en farlig situation, der kan medføre død eller alvorlige kvæstelser, hvis den ikke undgås.
	FORSIGTIG	Kendetegner en farlig situation, der kan medføre lette eller middelsvære kvæstelser, hvis den ikke undgås.
	OBS	Kendetegner en farlig situation, der kan medføre materielle skader, hvis den ikke undgås.
	Bemærk	Kendetegner nyttige henvisninger og tips.

3 Sådan fungerer Touch & Swipe-displayet

Du betjener apparatet med Touch & Swipe-displayet. Brug Touch & Swipe-displayet (i det følgende kaldet displayet) til at vælge apparatets funktioner ved at trykke eller stryge på symboler. Hvis du ikke udfører en handling på displayet i 10 sekunder, springer visningen enten tilbage til den overordnede menu eller direkte til statusvisningen.

3.1 Navigation og symbolforklaring

Illustrationerne bruger forskellige symboler til at navigere på displayet. Følgende tabel beskriver disse symboler.



Symbol	Beskrivelse
	Kort tryk på displayet: Aktivér/deaktivér funktion. Bekræft valget. Åbn undermenuen.
	Langt tryk på displayet med et angivet tidsrum (f.eks. 3 sekunder): Aktivering/deaktivering af funktionen eller værdien.
	Stryg til højre eller venstre: Navigér i menuen.
	Kort tryk på symbolet Tilbage: Gå ét menuniveau tilbage.
	Langt tryk i 3 sekunder på symbolet Tilbage: Gå tilbage til statusdisplayet.
	Kort tryk på symbolet Tilbage øverst i venstre hjørne: Gå ét menuniveau tilbage.
	Pil med ur: Det tager mere end 10 sekunder, før følgende visning fremgår af displayet.
	Pil med tidsangivelse: Det tager det angivne tidsrum, før følgende visning fremgår af displayet.
	Symbolet "Åbn indstillingsmenuen": Gå til indstillingsmenuen, og åbn indstillingsmenuen. Om nødvendigt: Gå til den ønskede funktion i indstillingsmenuen. (se 3.2.1 Åbn indstillingsmenuen)
	Åbn symbolet "Avanceret menu": Gå til menuen Avanceret, og åbn den avancerede menu. Om nødvendigt: Gå til den ønskede funktion i menuen Avanceret. (se 3.2.2 Åbning af udvidet menu)

Symbol	Beskrivelse
Ingen handling inden for 10 sekunder	Hvis du ikke udfører en handling på displayet i 10 sekunder, springer visningen enten tilbage til den overordnede menu eller direkte til statusvisningen.
Åbn døren, og luk den igen.	Hvis du åbner døren og lukker den igen med det samme, springer displayet tilbage til statusvisningen.

Bemærk: Illustrationer af displayet vises på engelsk.

3.2 Menuer

Apparatets funktioner er opdelt i forskellige menuer:

Menu	Beskrivelse
Hovedmenu	Når du tænder for apparatet, befinder du dig automatisk i hovedmenuen. Herfra kan du gå til apparatets vigtigste funktioner, indstillingsmenuen og den avancerede menu.
 Indstillingsmenu	Indstillingsmenuen indeholder yderligere funktioner til indstilling af apparatet.
 Menuen Avanceret	Den avancerede menu indeholder særlige funktioner til indstilling af apparatet. Adgang til den avancerede menu er beskyttet af den numeriske kode 151 .

3.2.1 Åbn indstillingsmenuen

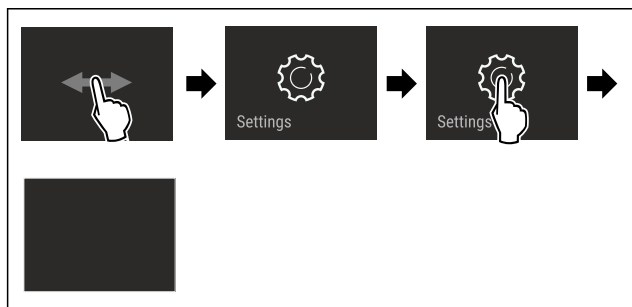


Fig. 4 Vejledende illustration

- ▶ Udfør handlingerne som vist på illustrationen.
- ▷ Indstillingsmenuen åbnes.
- ▶ Om nødvendigt: Gå til den ønskede funktion.

3.2.2 Åbning af udvidet menu

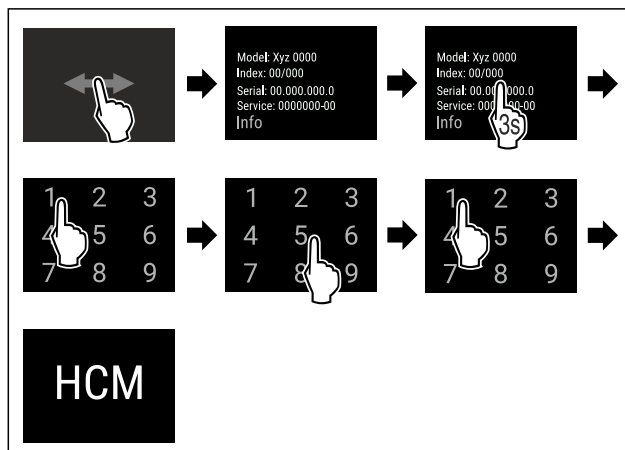


Fig. 5 Adgang med numerisk kode **151**

- ▶ Udfør handlingerne som vist på illustrationen.
- ▷ Udvidet menu er åbnet.
- ▶ Om nødvendigt: Gå til den ønskede funktion.

3.3 Dvaletilstand

Hvis du ikke berører displayet i 1 minut, skifter displayet til dvaletilstand. I dvaletilstand er visningens lysstyrke dæmpet.

3.3.1 Afslut dvaletilstand

- ▶ Kort tryk på skærmen med fingeren.
- ▷ Dvaletilstand afsluttes.

4 Idriftsættelse

4.1 Opstillingsbetingelser



ADVARSEL

Brandfare på grund af fugt!

Når spændingsførende dele eller strømledningen bliver fugtige, kan der opstå en kortslutning.

- ▶ Apparatet er konstrueret til brug i lukkede rum. Apparatet må ikke benyttes i det fri, i fugtige omgivelser eller hvor det er udsat for stænkvand.

4.1.1 Opstillingssted



ADVARSEL

Udløbende kølemiddel og olie!

Brand. Det anvendte kølemiddel er miljøvenligt, men brandbart. Den anvendte olie er også brandbar. Udløbet kølemiddel og olie kan antændes ved en tilpas høj koncentration og ved kontakt med en ekstern varmekilde.

- ▶ Kølemiddelkredsløbets og kompressorens rørledninger må ikke beskadiges.

- Du må ikke opstille apparatet, så det står i direkte sollys, ved siden af et komfur, et varmeapparat eller lignende.
- Det optimale opstillingssted er et tørt og godt ventileret sted.
- Hvis apparatet opstilles i meget fugtige omgivelser, kan der dannes kondensvand udvendigt på apparatet. Sørg altid for god ventilation og udluftning.

Idriftsættelse

- Jo mere kølemiddel der er i apparatet, desto større skal det rum være, hvor apparatet står. Hvis rummet er for lille, kan der opstå en brandbar blanding af gas og luft i tilfælde af en lækage. For hver 8 g kølemiddel skal opstillingsrummet være mindst 1 m³ stort. På typeskiltet indvendigt i apparatet findes der oplysninger om det anvendte kølemiddel.
- Gulvet på opstillingsstedet skal være plant og vandret.
- Opstillingsstedet skal kunne bære apparatets vægt samt vægten for de maks. anbragte varer. (se 9.1 Tekniske data)
- Brug i eksplosionsfarlige områder er ikke tilladt.

4.1.2 Elektrisk tilslutning



ADVARSEL

Brandfare gennem forkert opstilling!

Hvis et netkabel eller et stik berører apparatets bagside, kan apparatets vibrationer beskadige netkablet eller stikket, så der opstår en kortslutning.

- ▶ Sørg for, at der ikke kommer et netkabel i klemme under apparatet, når du opstiller det.
- ▶ Stil apparatet op på en sådan måde, at det ikke rører ved nogen stik eller strømkabler.
- ▶ Slut ikke apparater til stikdåser i området omkring bagsiden af apparatet.
- ▶ Multistikdåser eller strømskinner samt andre elektroniske apparater (som f.eks. halogentransformere) må **ikke** anbringes og drives på bagsiden af apparater.

4.2 Apparatets mål

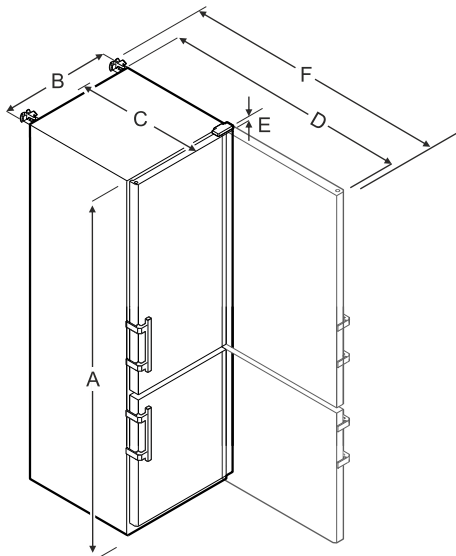


Fig. 6 Vejledende illustration

	SCFvh 4002, SCFvh 4032
A	2044 mm
B	597 mm
C	654 mm
D	1203 mm
E	23 mm
F	1241 mm

A = apparathøjde inklusive fødder / hjul

B = apparatbredde uden håndtag [håndtagsdybde = 45 mm]

B = apparatdybde uden håndtag [håndtagsdybde = 45 mm]

D = apparatdybde med åben dør

E = hængselhøjde

F = apparatdybde med håndtagsfremspring og stabilisator

4.3 Transport af apparat



ADVARSEL

Fare for kvæstelser på grund af glasskår!*

Ved transport i højder over 1500 m kan dørens glastruder blive knust. Skårene er skarpe og kan forårsage alvorlige skader.

- ▶ Træf egnede forholdsregler.



ADVARSEL

Fare for (person)skader som følge af væltende apparat!

- ▶ Vær opmærksom på ujævne gulve og ramper, når apparatet transporteres.

Bemærk følgende ved apparattransport:

- ▶ Transporter apparatet stående.
- ▶ Vær to personer om at transportere apparatet.

Ved første ibrugtagning:

- ▶ Transporter apparatet i emballeret stand.

Ved apparattransport efter første ibrugtagning (f.eks. flytning eller rengøring):

- ▶ Tøm apparatet.
- ▶ Sikr døren mod utilsigtet åbning.

4.4 Udpakning af apparat

- ▶ Kontrollér apparatet og emballagen for transportskader. Henvend dig straks til leverandøren, hvis du finder nogen former for skader. Tilslut ikke apparatet til spændingsforsyningen.
- ▶ Fjern samtlige emballagematerialer fra apparatets bagside eller sidevægge, der kan forhindre en korrekt ventilation i apparatet.

4.5 Montering af dørhåndtag

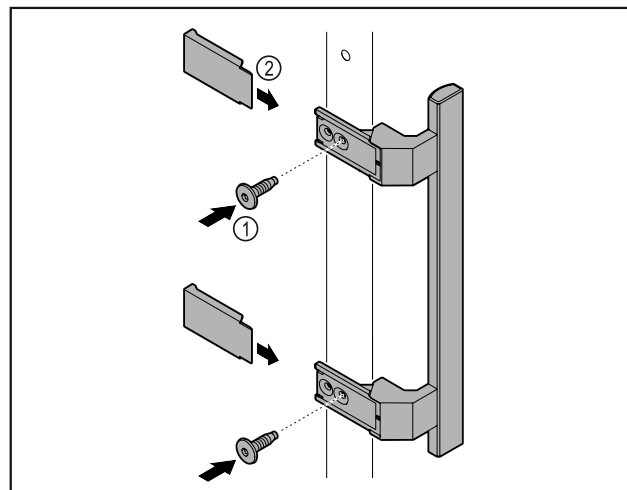


Fig. 7

- ▶ Skru håndtaget i tilbehørspakken fast på døren med de medfølgende skruer Fig. 7 (1).
- ▶ Sæt afdækningen Fig. 7 (2) på.

4.6 Montering af stabilisator

Værktøj



Fig. 8



ADVARSEL

Fare for kvæstelser og skader, hvis apparatet er vælter! Livsfare samt skader på apparatet. Hvis du trækker en fyldt hylde ud af apparatet, kan det vælte.

- Før du tager apparatet i drift: Monter stabilisatoren i henhold til anvisningerne.

Sørg for at sikre apparatet mod at vælte.

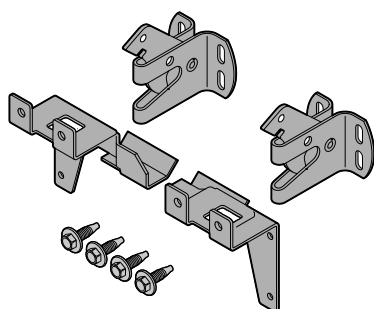


Fig. 9

Kipsikringen er vedlagt apparatet. Den består af to holdedele, to sikringskroge og fire selvskærende skruer (4 x 14).

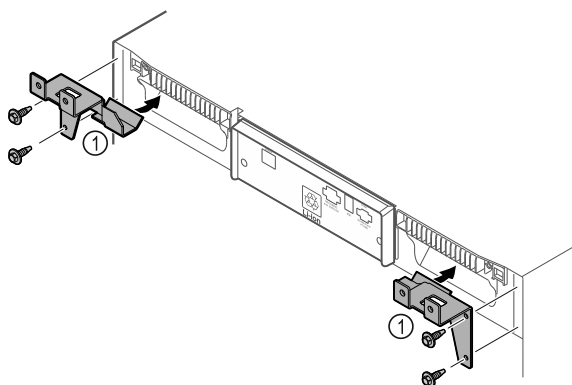


Fig. 10

- Holdedele Fig. 10 (1) monteres på apparatet med selvskærende skruer.
- Skub apparatet med de monterede holdedele op mod væggen.

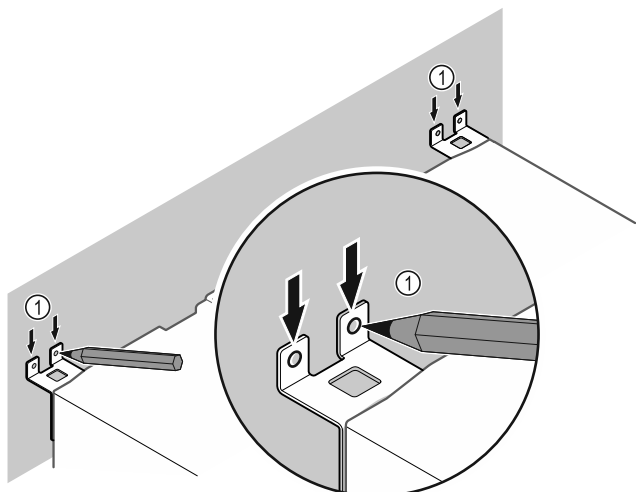


Fig. 11

- Anbring markeringerne på væggen Fig. 11 (1).
- Fjern apparatet.

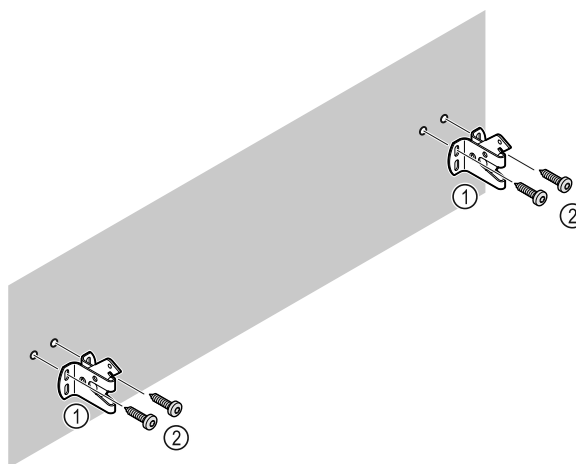


Fig. 12

Afhængigt af væggenes beskaffenhed (træ, beton) skal der anvendes egnet fastgørelsesmateriale (f.eks. rawl-plugs) og tilstrækkelige fastgørelsespunkter.

- Fastgør sikringskroge.

4.7 Opstilling af apparat



FORSIGTIG

Fare for kvæstelser og beskadigelser!

- Vær 2 personer om at opstille apparatet.



FORSIGTIG

Fare for kvæstelser og beskadigelser!

Døren kan slå mod væggen og derved blive beskadiget. Ved glasdøre kan de beskadigede glas medføre kvæstelser!

- Beskyt døren må at slå imod væggen. Anbring af dørstopper, f.eks. af filt, på væggen.

- Tilslut alle krævede komponenter (f.eks. netkabel) på bagsiden af apparatet, og før dem ud til siden.

Bemærk

Kablerne kan blive beskadiget!

- Kablerne må ikke komme i klemme, når der skubbes tilbage.

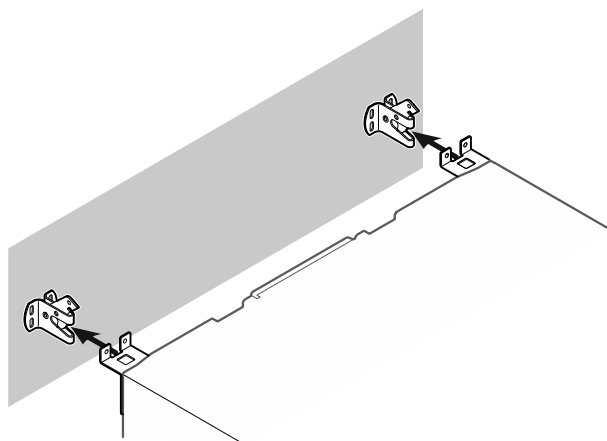


Fig. 13

- Skub apparatet mod væggen på en sådan måde, at holdedele går i indgreb i sikringskroge.
- ▷ Apparatet er nu sikret mod at vælte.

Idriftsættelse

- Det kan løses igen ved at klappe sikringskroene tilbage.

4.8 Justering af apparat

VIGTIGT

Deformation af apparatkorpusset og døren lukker ikke.

- Justér apparatet både vandret og lodret.
- Udlign ujævnheder i gulvet med stillefødderne.



ADVARSEL

Ukorrekt højdeindstilling af stillefoden!

Alvorlige indtil dødelige kvæstelser. Som følge af en forkert højdeindstilling kan underdelen af stillefoden løsne sig og apparatet vælte.

- Skru ikke stillefoden for langt ud.

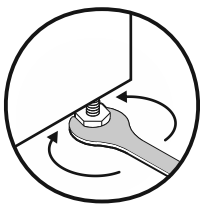


Fig. 14

Hæv apparatet:

- Drej stillefoden med uret.

Sænk apparatet:

- Drej stillefoden mod uret.

4.9 Opstilling af flere apparater

VIGTIGT

Fare for skader som følge af kondensvand mellem sidevæggene!

- Apparatet må ikke stilles direkte ved siden af andre køleapparater.
- Opstil apparaterne i en afstand på 3 cm mellem apparaterne.
- Der kan kun opstilles flere apparater ved siden af hinanden op til temperaturer på 35 °C og 65 % luftfugtighed.
- Ved en højere luftfugtighed skal afstanden mellem apparaterne forøges.

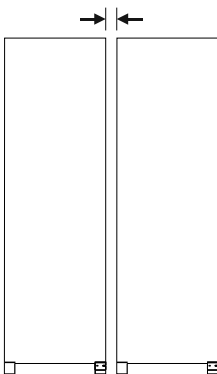


Fig. 15 Side-by-Side-opstilling

Bemærk

Der fås et Side-by-Side-sæt som tilbehør hos Liebherr-kundeservice. (se 9.3 Kundeservice)

4.10 Efter opstillingen

- Træk beskyttelsesfilmene af. *

- Rengør apparatet. (se 8.3 Rengøring af skabet)
- Ved behov: Desinficer apparatet.
- Opbevar fakturaen for at have apparat- og forhandleroplysningerne til rådighed i forbindelse med serviceydelse.

4.11 Bortskafning af emballagen



ADVARSEL

Fare for at blive kvælt af emballagemateriale og folier!

- Lad ikke børn lege med emballagemateriale.

Emballagen er fremstillet af genanvendelige materialer:

- Bølgepap/pap
 - Dele af skummet polystyrol
 - Folier og poser af polyethylen
 - Bånd af polypropylen
 - Naglet træramme med plade af polyetylene*
- Emballagen bør afleveres på den nærmeste genbrugsplads.

4.12 Skift af døranslaget

Værktøj



ADVARSEL

Fare for kvæstelser ved faglig ukorrekt ændring af døranslag!

- Døranslaget må kun skiftes af fagpersonale.



ADVARSEL

Fare for kvæstelser og materielle skader som følge af dørens høje vægt!

- Ombygningen må kun foretages, hvis du kan bære en vægt på 25 kg.
- Ombygningen må kun udføres af to personer.

VIGTIGT

Strømførende dele!

Beskadigelse af elektriske komponenter.

- Træk netstikket ud, før ændringen af døranslaget foretages.

- Åbn døren.

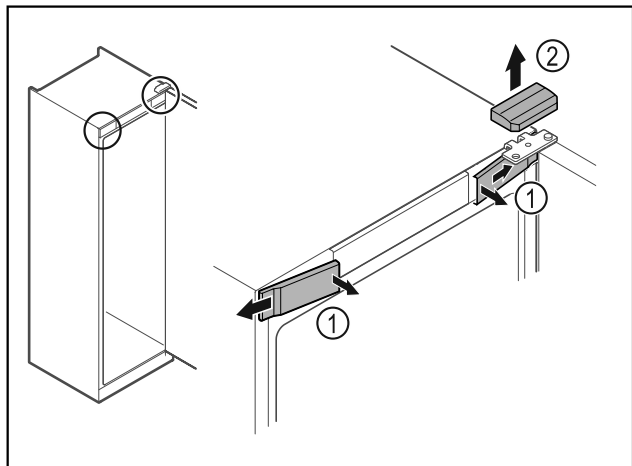


Fig. 16

- ▶ Klik de forreste indvendige afdækninger Fig. 16 (1) ud, og tag dem af i siden.
- ▶ Tag den øverste afdækning Fig. 16 (2) af opefter.

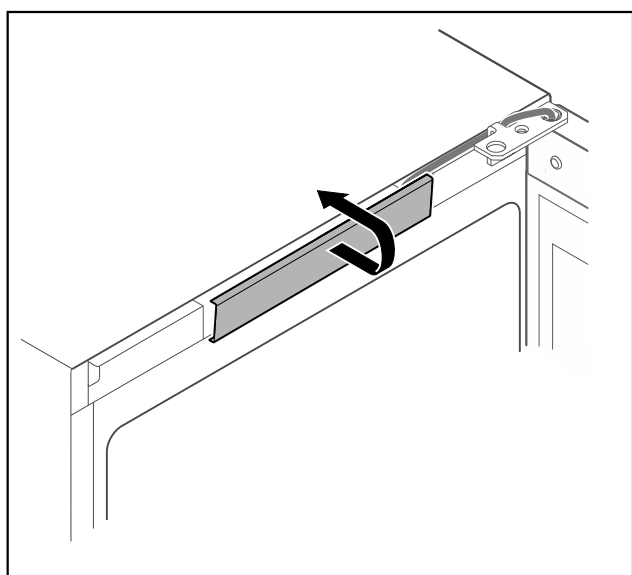


Fig. 17

- ▶ Klik den midterste afdækning ud, og tag den af.

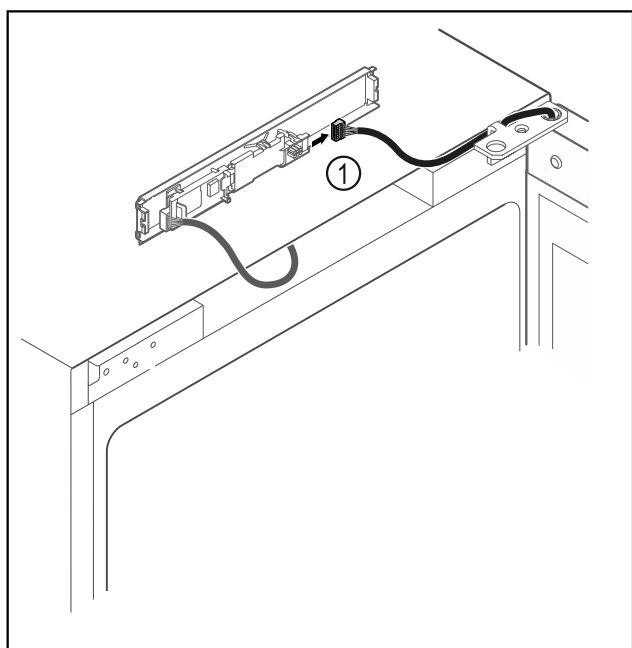


Fig. 18

- ▶ Træk stikket ud af Fig. 18 (1) printkortet.

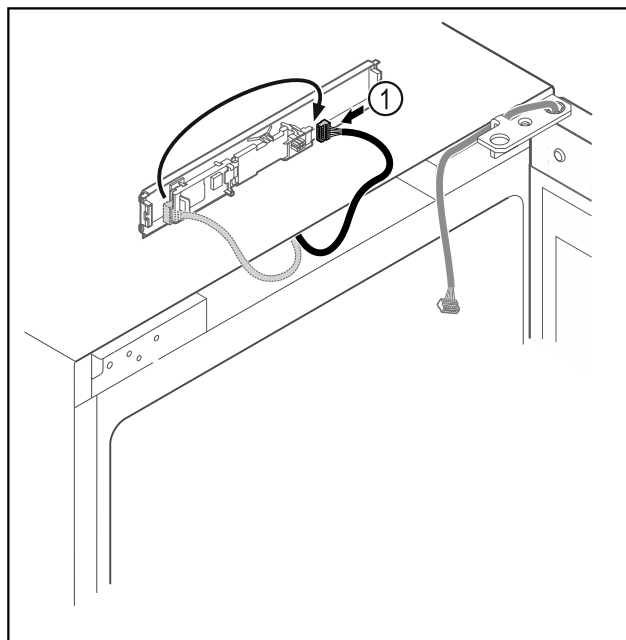


Fig. 19

- ▶ Flyt stikket Fig. 19 (1) på printkortet.

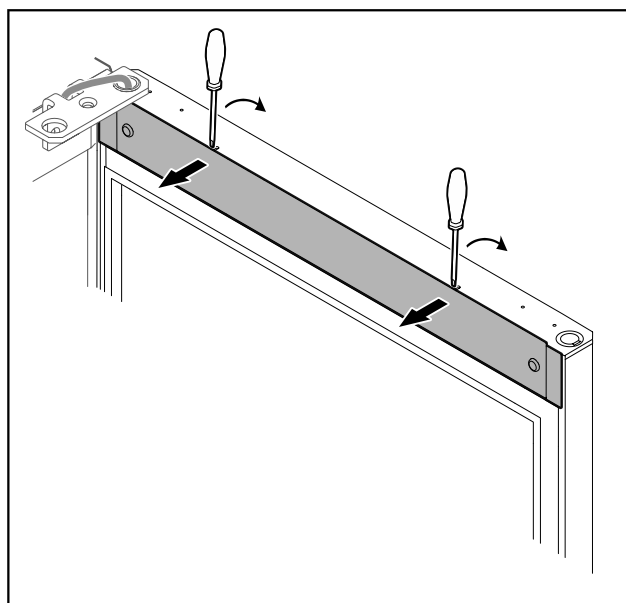
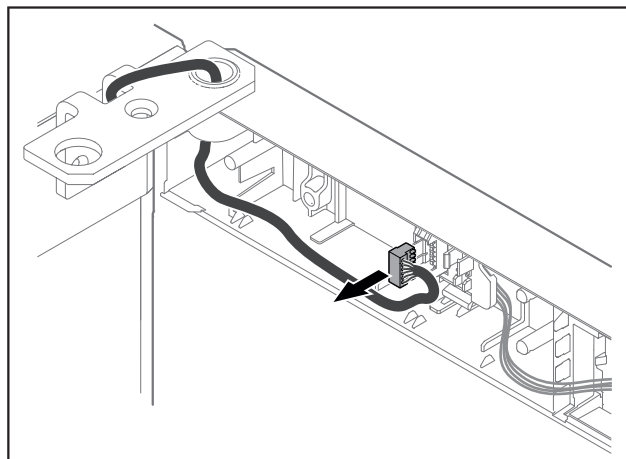


Fig. 20

- ▶ Klik afdækningen ud med en lille skruetrækker, og tag den af.



Idriftsættelse

Fig. 21

- ▶ Fjern stikket fra stikholderen.

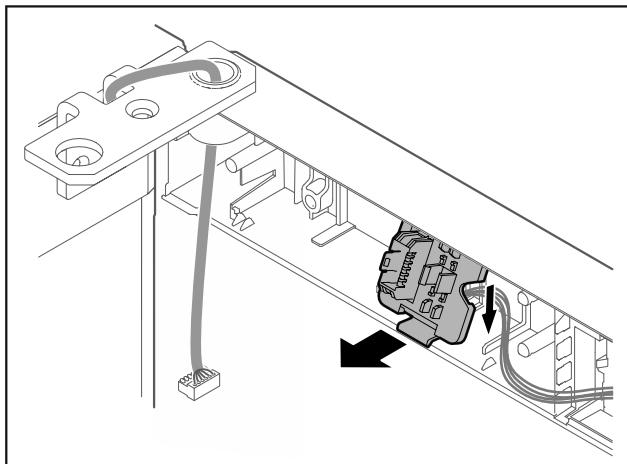


Fig. 22 Stikholderens monteringsposition kan drejes 180°.

- ▶ Klik stikholderen ud.

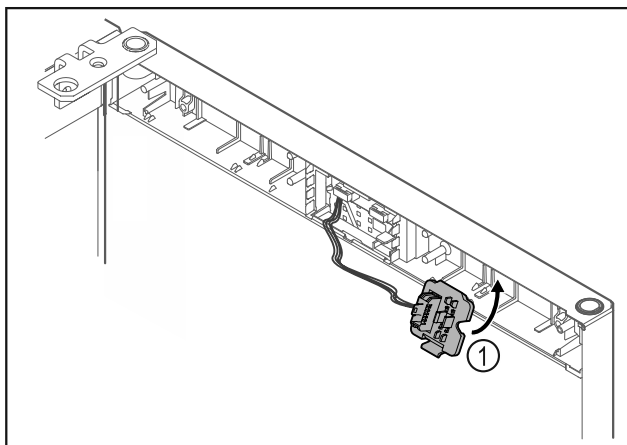


Fig. 23

- ▶ Klik stikholderen Fig. 23 (1) i på den modsatte side.

VIGTIGT

Fare for kvæstelser, hvis døren falder af!

- ▶ Hold fast i døren.

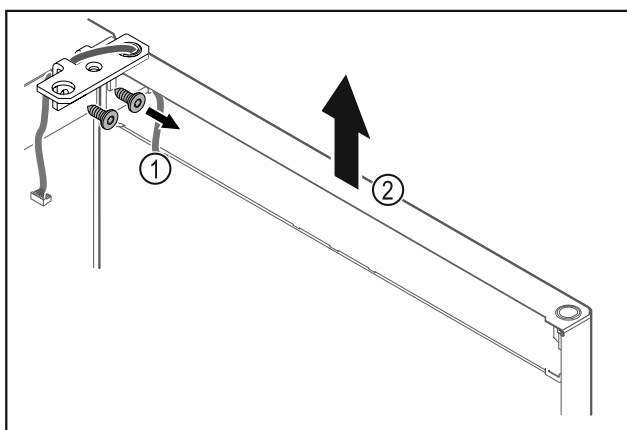


Fig. 24

- ▶ Skru hængselvinklen Fig. 24 (1) af.
- ▶ Løft døren og hængselvinklen Fig. 24 (2) ca. 200 mm lige op, og tag dem af.
- ▶ Læg døren forsigtigt på et blødt underlag.

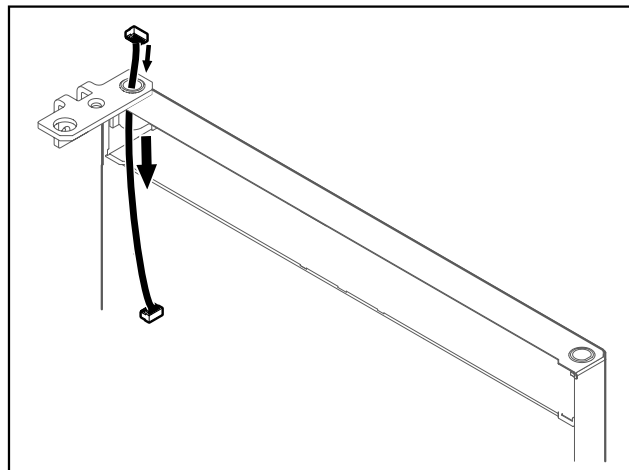


Fig. 25

- ▶ Træk kablet forsigtigt ud.

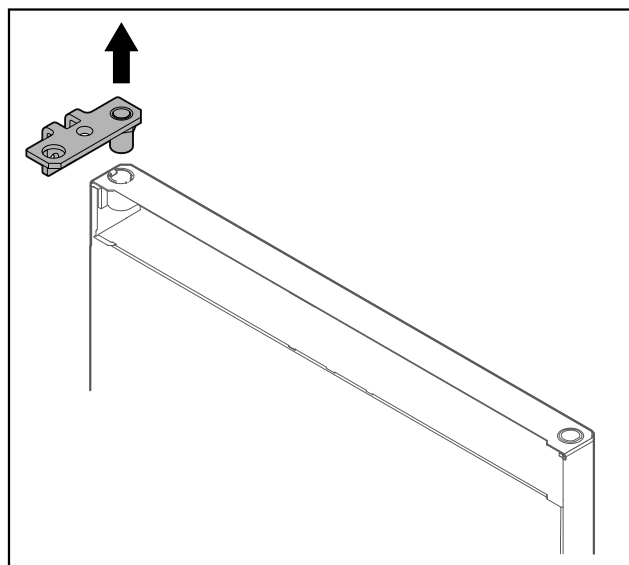


Fig. 26

- ▶ Træk hængselvinklen ud.

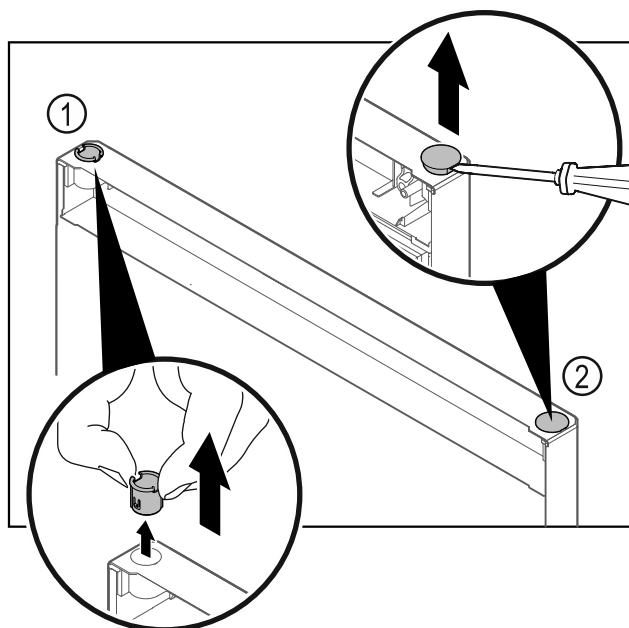


Fig. 27 Køledelens dør

- ▶ Træk hængselbøsningen Fig. 27 (1) ud med fingrene.
- ▶ Løsn afdækningsproppen Fig. 27 (2) forsigtigt med en flad skruetrækker, og træk den ud.

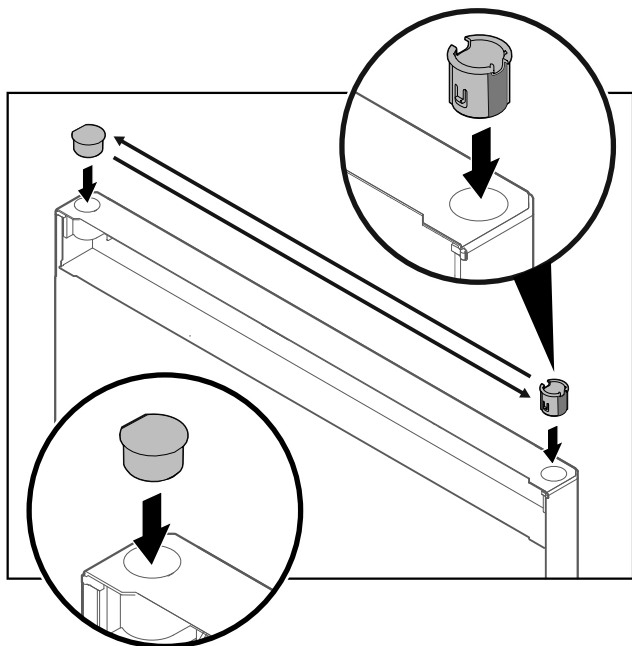


Fig. 28 Køledørens dør

- ▶ Sæt hængselbøsningen og afdækningsproppen i på den modsatte side (de afladede sider peger nedad).

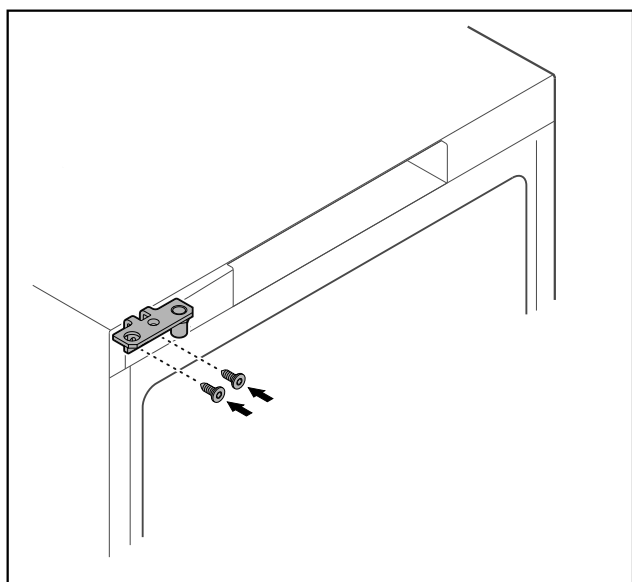


Fig. 29

- ▶ Sæt hængselvinklen på den modsatte side.



ADVARSEL

Fare for kvæstelser og materielle skader, hvis døren falder af!

- ▶ Spænd lejebolten med det angivne drejemoment.

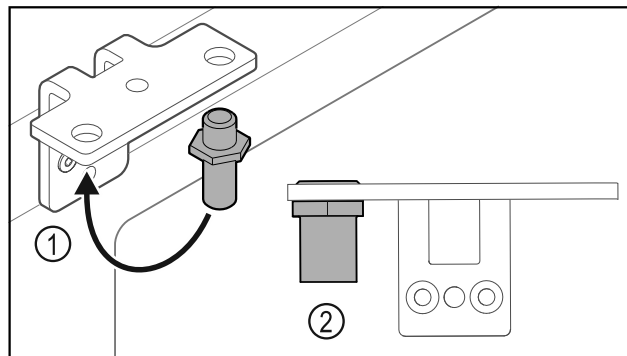


Fig. 30

- ▶ Flyt bolten Fig. 30 (1) i hængselvinklen.
- ▶ Spænd bolten Fig. 30 (2) med et drejemoment på 12 Nm.
- ▶ Skru hængselvinklen af igen.

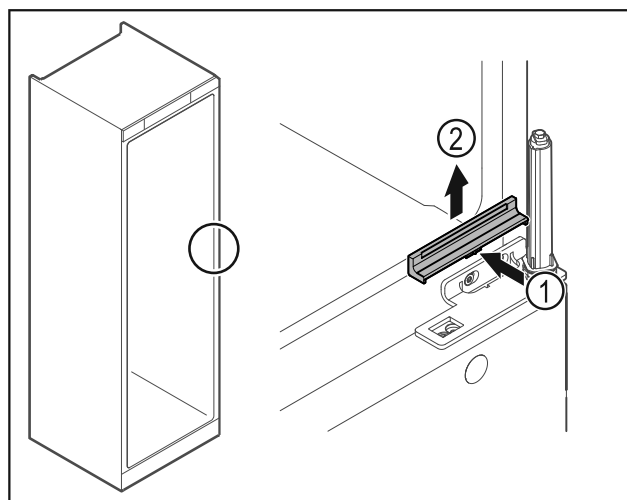


Fig. 31

- ▶ Tryk afdækningen Fig. 31 (1) let ind i midten, og tag den af op efter Fig. 31 (2).

VIGTIGT

Fare for kvæstelser som følge af spændt fjeder!

- ▶ Du må ikke adskille dørlukkesystemet Fig. 32 (1).

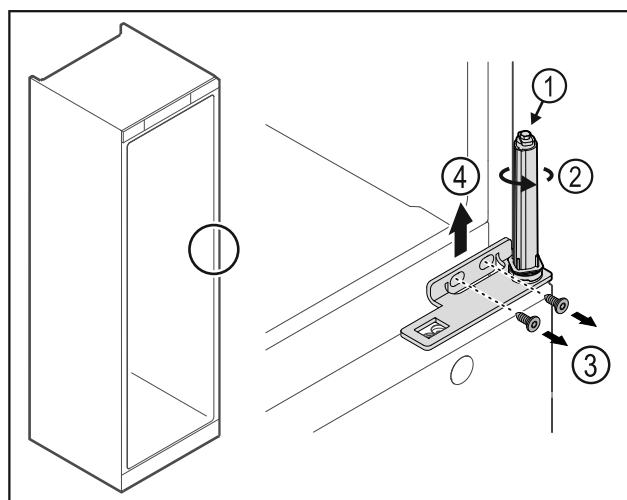


Fig. 32

- ▶ Drej lukkesystemet Fig. 32 (2), indtil det klikker.
- ▷ Forspændingen i lukkesystemet er løsnet.

Bemærk

- ▶ Hold fast i døren.

Idriftsættelse

- Løsn skruerne Fig. 32 (3), og tag hængselvinklen af Fig. 32 (4) opefter.

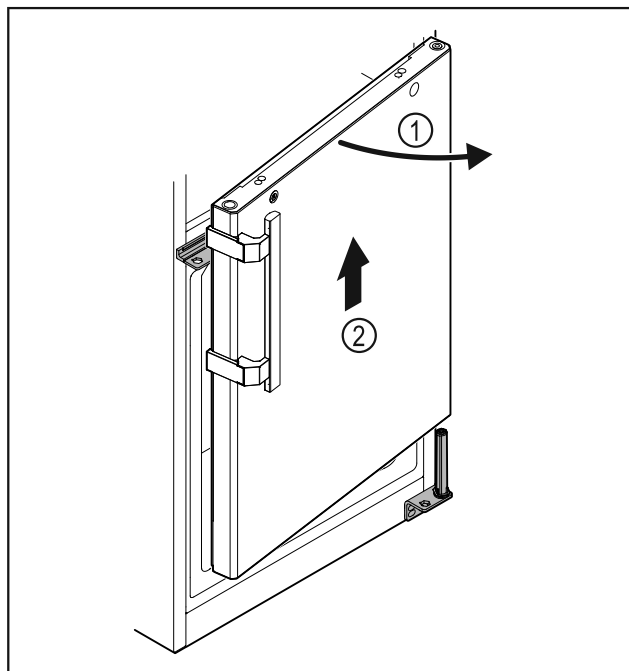


Fig. 33

- Åbn døren Fig. 33 (1) let, løft den ca. 200 mm lige op, og tag den af Fig. 33 (2).
- Læg døren forsigtigt på et blødt underlag.

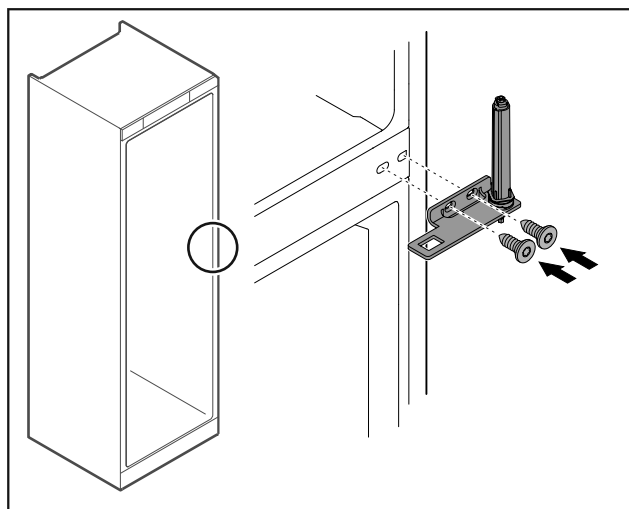


Fig. 34

- Skru hængselvinklen på igen.

Bemærk

Du skal flytte grebet på begge døre.

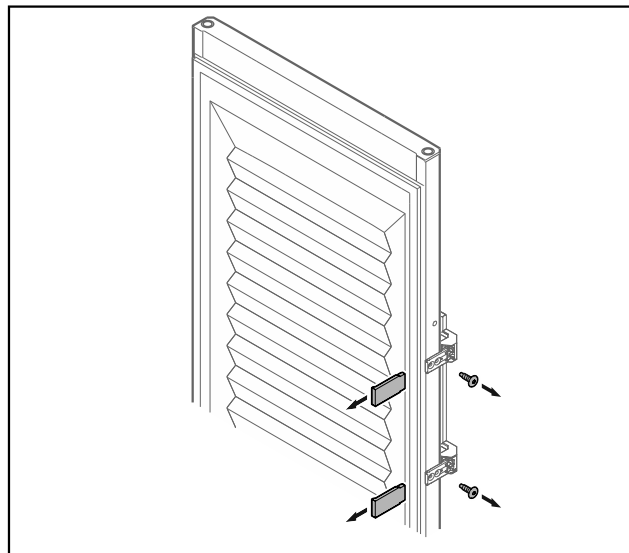


Fig. 35 Skumisoleret dør*

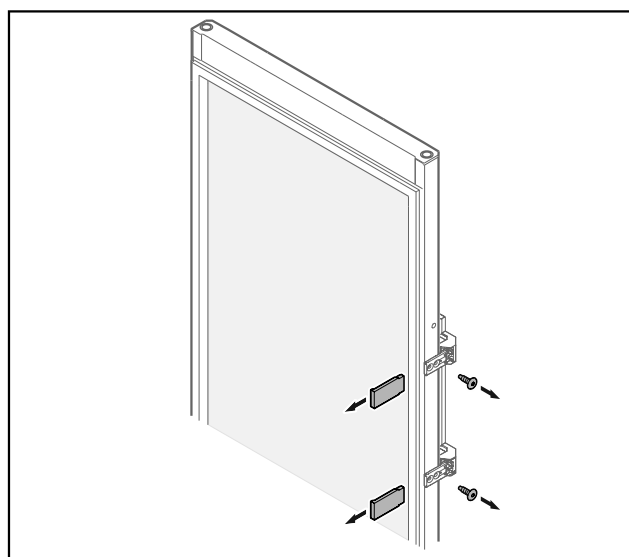


Fig. 36 Glasdør*

- Tag afskærmningerne af.
- Skru grebet af.

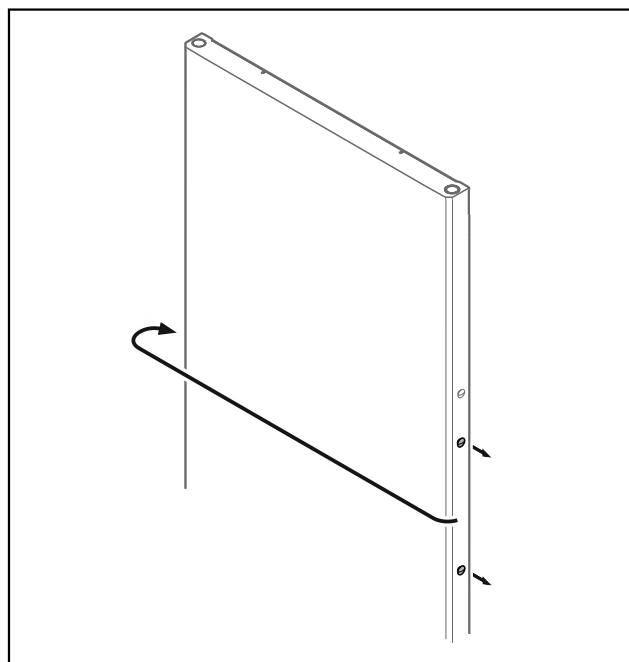


Fig. 37

- ▶ Sæt proppen på den modsatte side.

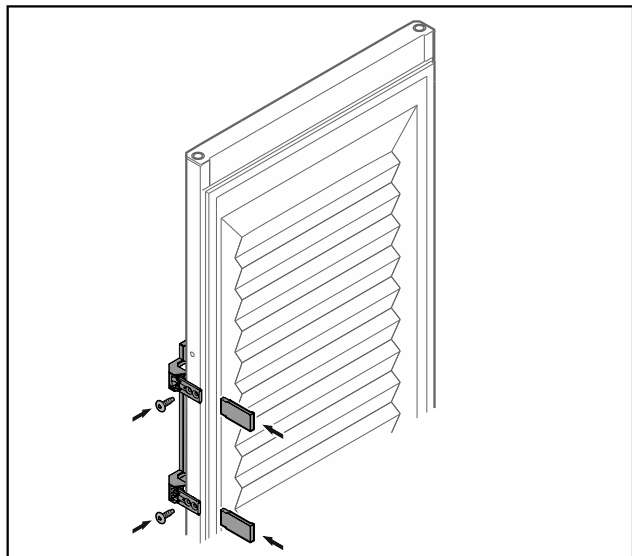


Fig. 38 Skumisoleret dør*

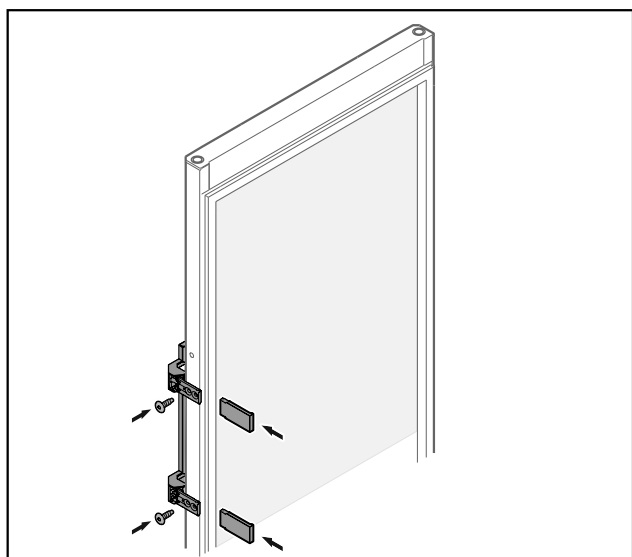


Fig. 39 Glasdør*

- ▶ Skru grebet på den modsatte side.
- ▶ Sæt afskærmningerne på.

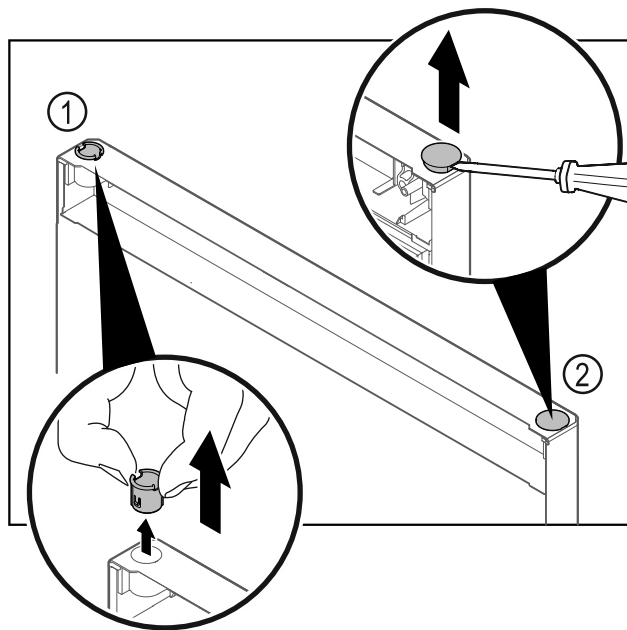


Fig. 40 Frysedelens dør

- ▶ Træk hængselbøsningen Fig. 40 (1) ud med fingrene.
- ▶ Løsn afdækningsproppen Fig. 40 (2) forsigtigt med en flad skruetrækker, og træk den ud.

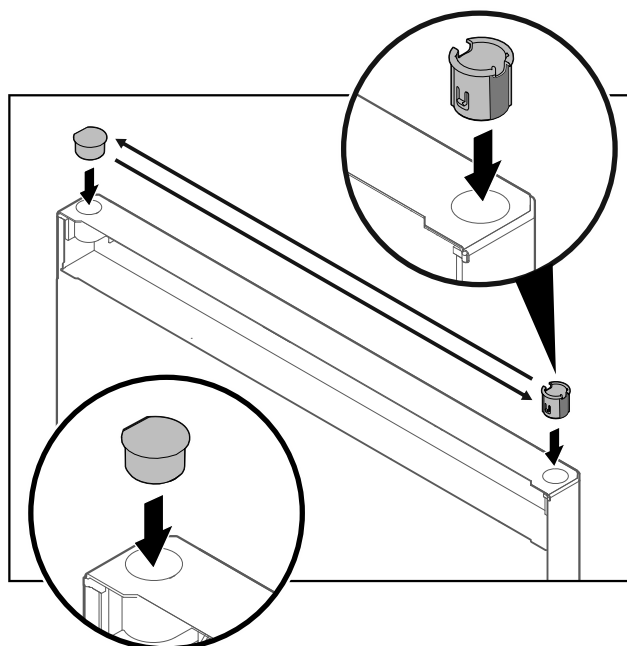
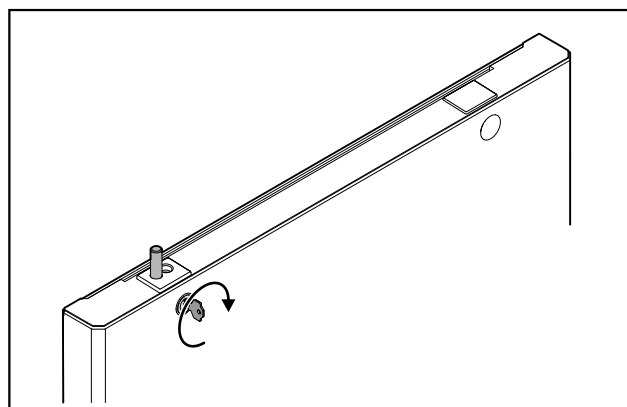


Fig. 41 Frysedelens dør

- ▶ Sæt hængselbøsningen og afdækningsproppen i på den modsatte side (de afladede sider peger nedad).



Idriftsættelse

Fig. 42 Frysedelens dør

- ▶ Lås låsen.

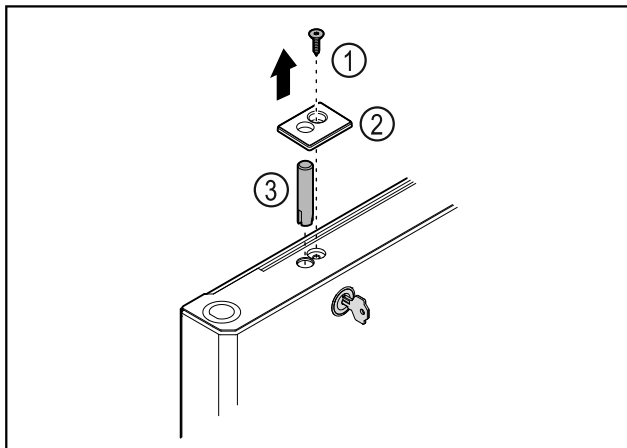


Fig. 43

- ▶ Fjern skruen Fig. 43 (1).
- ▶ Klik afdækningen Fig. 43 (2) ud med en lille skruetrækker, og tag den af.
- ▶ Træk låsebolten Fig. 43 (3) ud.

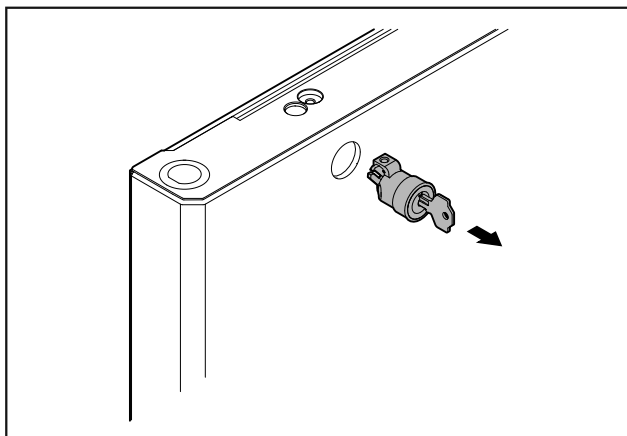


Fig. 44

- ▶ Træk låsen ud.

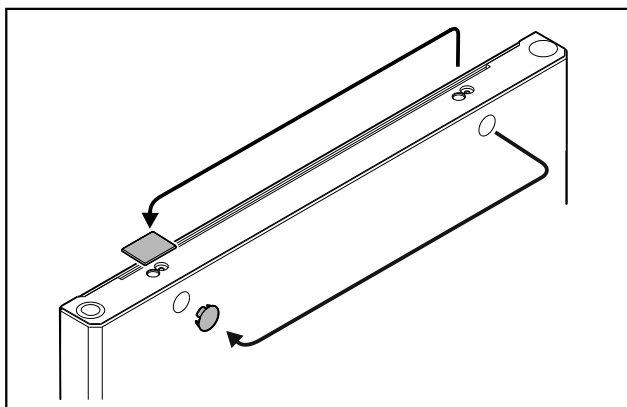


Fig. 45

- ▶ Sæt afdækningerne på den modsatte side.

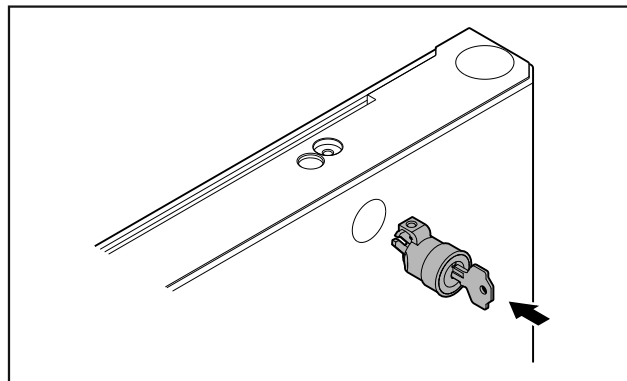


Fig. 46

- ▶ Sæt låsen i.

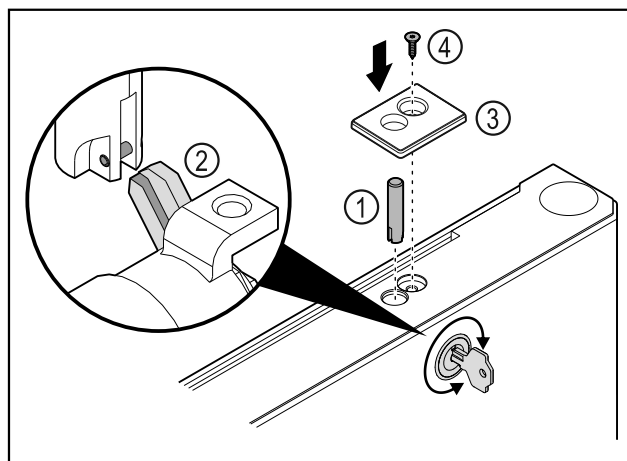


Fig. 47

- ▶ Sæt låsebolten Fig. 47 (1) i.
- ▶ Drej låsen let, så låsebolten Fig. 47 (2) går i hak i låsens kærve.
- ▶ Sæt afdækningen Fig. 47 (3) i.
- ▶ Sæt skruen Fig. 47 (4) i.

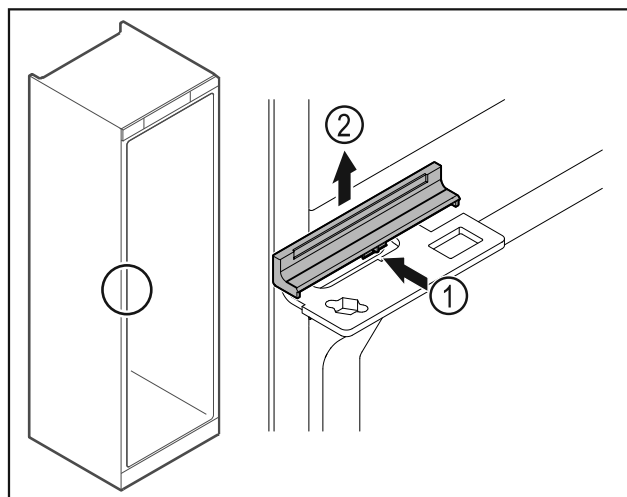


Fig. 48

- ▶ Tryk afdækningen Fig. 48 (1) let ind i midten, og tag den af op efter Fig. 48 (2).

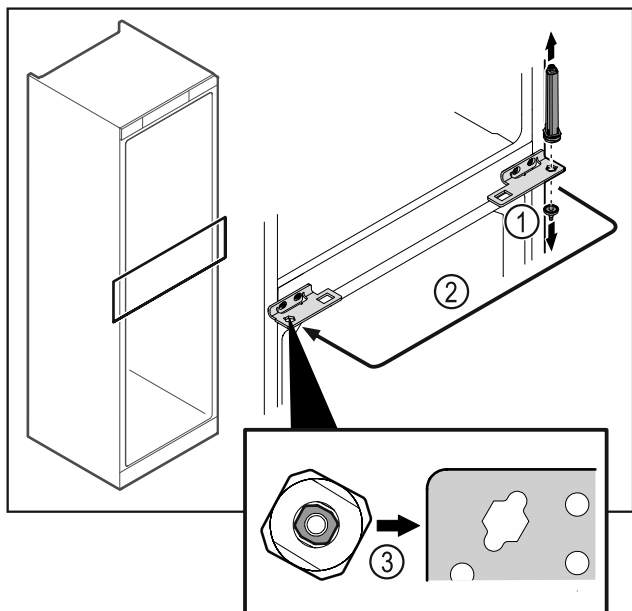


Fig. 49

- ▶ Skru hængselbolten Fig. 49 (1) af.
- ▶ Flyt dørlukkesystemet Fig. 49 (2).
- ▶ Ved indsættelse skal man sikre sig, at dørlåsesystemet Fig. 49 (3) er korrekt indjusteret.

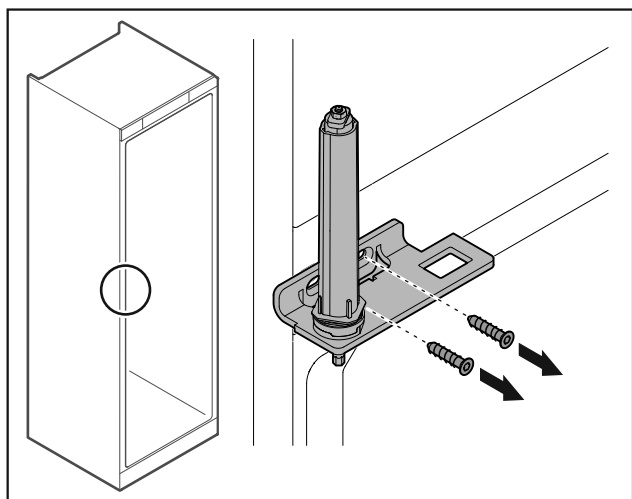


Fig. 50

- ▶ Skru hængselvinklen af.

VIGTIGT

Fare for kvæstelser som følge af spændt fjeder!

- ▶ Du må ikke adskille dørlukkesystemet Fig. 51 (1).

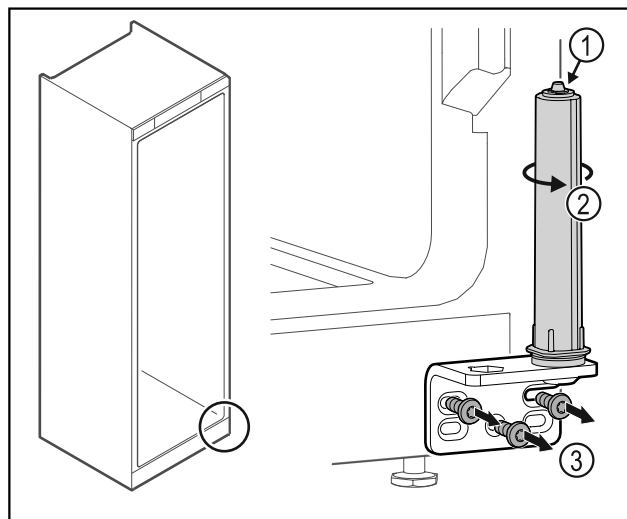


Fig. 51

- ▶ Drej lukkesystemet Fig. 51 (2), indtil det klikker.
- ▶ Forspændingen i lukkesystemet er løsnet.
- ▶ Skru hængselvinklen Fig. 51 (3) af.

Bemærk

Forkert placering af højdejusteringsskiverne.

Det er ikke længere muligt at fastgøre møtrikken tilstrækkeligt.

- ▶ Skiven skal klikke på plads i bunden af låsesystemet.

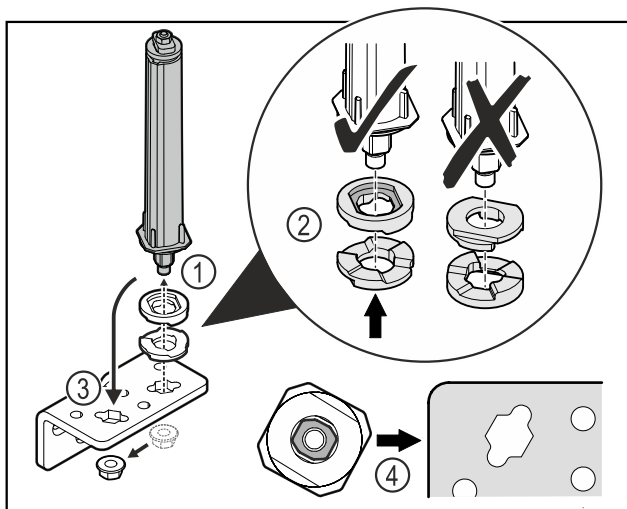


Fig. 52

- ▶ Løsn møtrikken, og afmonter dørlåsesystemet Fig. 52 (1).
- ▶ Vær opmærksom på, at højdeindstillingskiverne vender korrekt Fig. 52 (2).
- ▶ Flyt lukkesystemet i hængselvinklen, og fastgør med møtrikken Fig. 52 (3).
- ▶ Vær opmærksom på, at dørlukkesystemet vender korrekt, når det sættes i Fig. 52 (4).

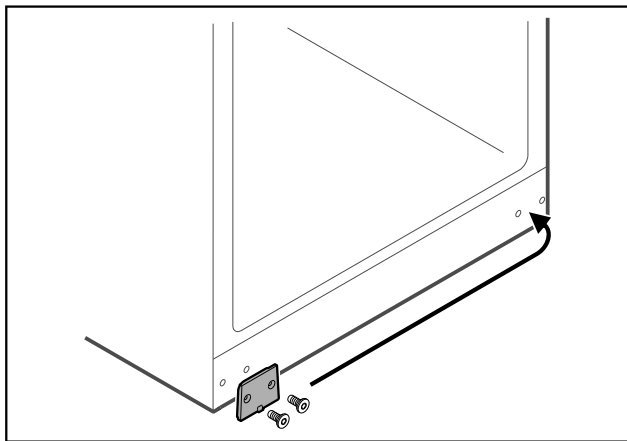


Fig. 53

- Flyt afdækningspladen til den modsatte side.

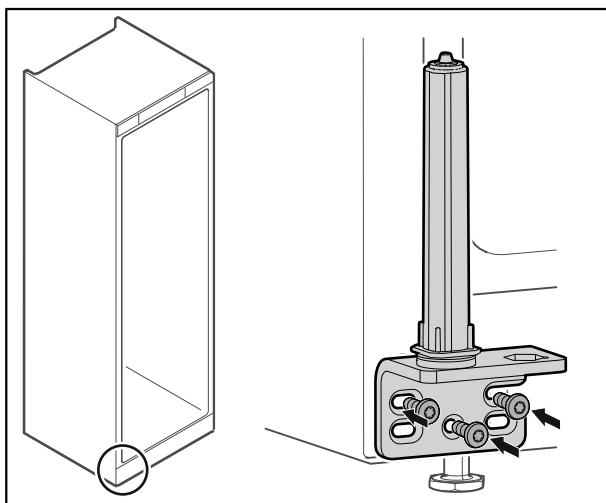


Fig. 54

- Skru hængselvinklen på den modsatte side.

Bemærk

Korrekt justering og forspænding er vigtigt, for at lukkesystemet fungerer, som det skal.

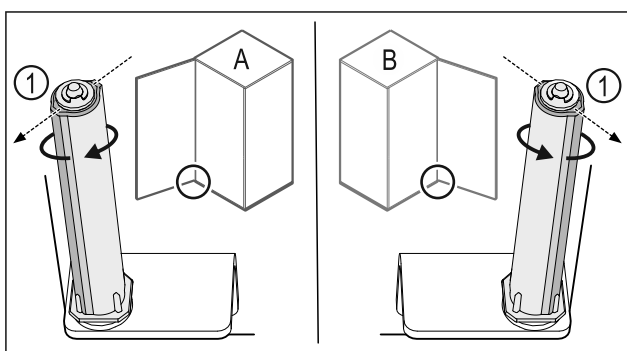


Fig. 55 Venstreanslag (A) / Højreanslag (B)

- Drej lukkesystemet mod modstanden, indtil lukkesystemets forbindelsesdel Fig. 55 (1) peger udad.
- ▷ Lukkesystemet bliver automatisk stående i denne position.
- ▷ Lukkesystemet er justeret og forspændt.

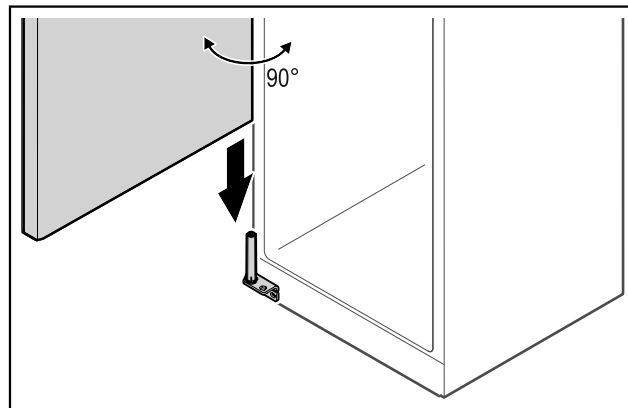


Fig. 56

- Løft døren fra gulvet med hjælp fra en anden person, og sæt den på lukkesystemet.

Bemærk

- Hold fast i døren.

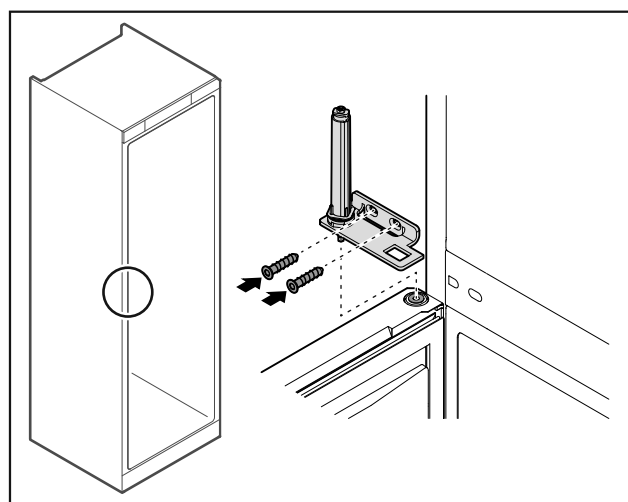


Fig. 57

- Skru hængselvinklen på.

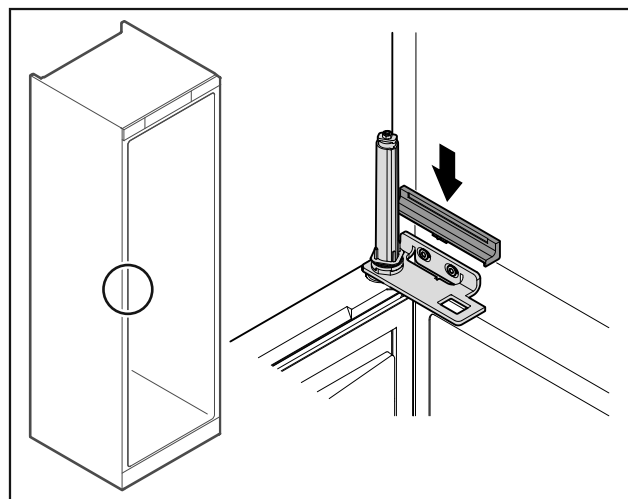


Fig. 58

- Klik afdækningen på.

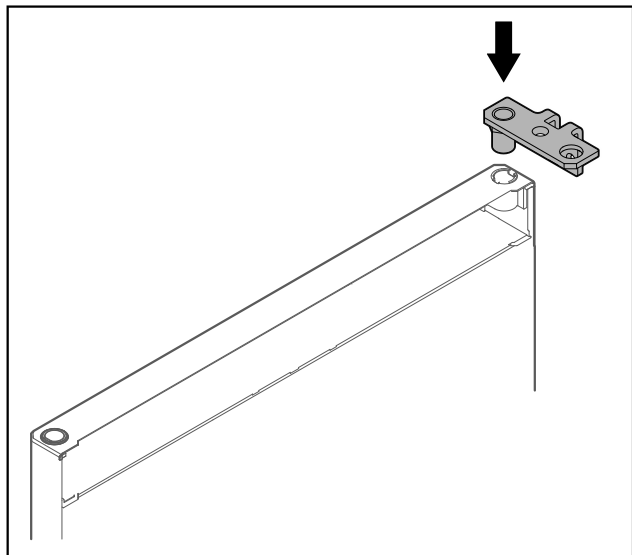


Fig. 59

- ▶ Sæt hængselvinklen i døren.

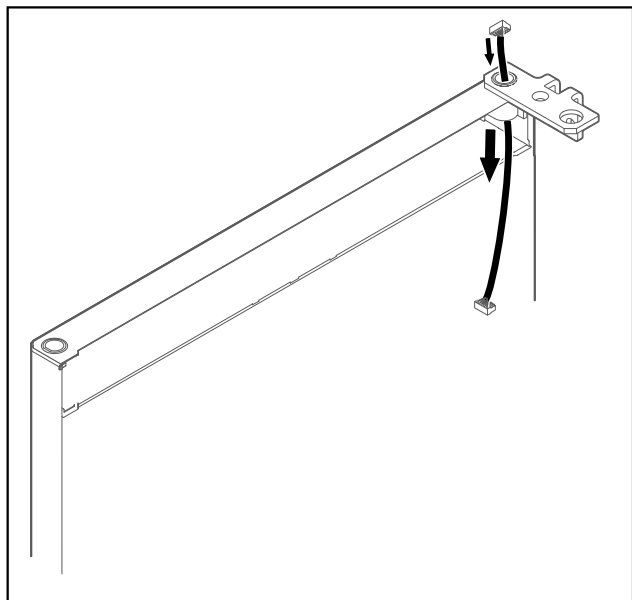


Fig. 60

- ▶ Stik kablet forsigtigt igennem.

VIGTIGT

Fare for kvæstelser, hvis døren falder af!

- ▶ Hold fast i døren.

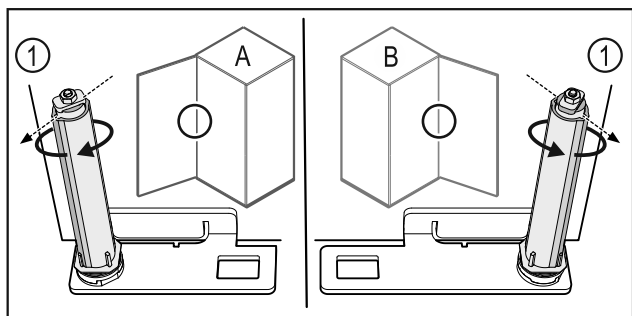


Fig. 61 Venstreanslag (A) / Højreanslag (B)

- ▶ Drej lukkesystemet mod modstanden, indtil lukkesystemets forbindelsesdel Fig. 61 (1) peger udad.
- ▷ Lukkesystemet bliver automatisk stående i denne position.
- ▷ Lukkesystemet er justeret og forspændt.

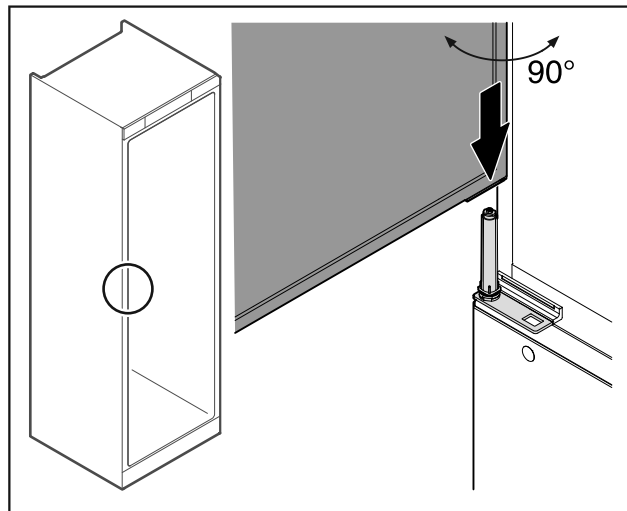


Fig. 62

- ▶ Løft døren fra gulvet med hjælp fra en anden person.
- ▶ Sæt døren forsigtigt på lukkesystemet i en åben position på 90°.

VIGTIGT

Materielle skader som følge af forkert montering!

- ▶ Kablet må ikke komme i klemme under monteringen af hængselvinklen.

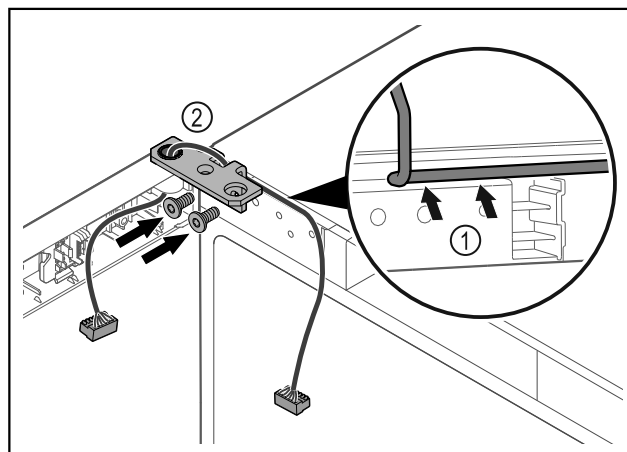


Fig. 63

- ▶ Sæt kablet gennem hængselvinklens udsparring, og træk det forsigtigt Fig. 63 (1).
- ▶ Skru hængselvinklen Fig. 63 (2) på.

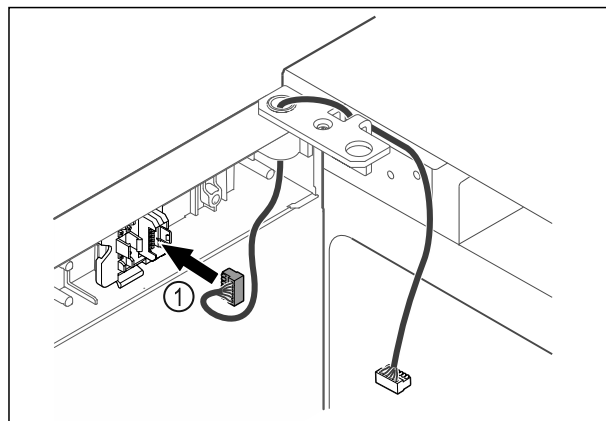


Fig. 64

- ▶ Sæt stikket Fig. 64 (1) i stikholderen.

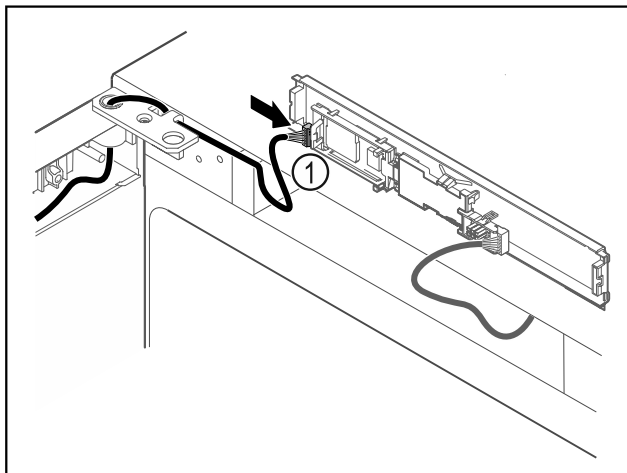


Fig. 65

- Sæt stikket Fig. 65 (1) i på printkortet.

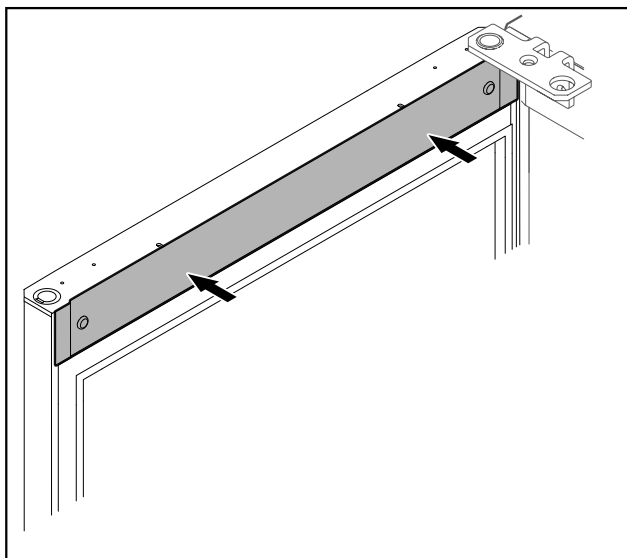


Fig. 66

- Sæt afdækningen på.

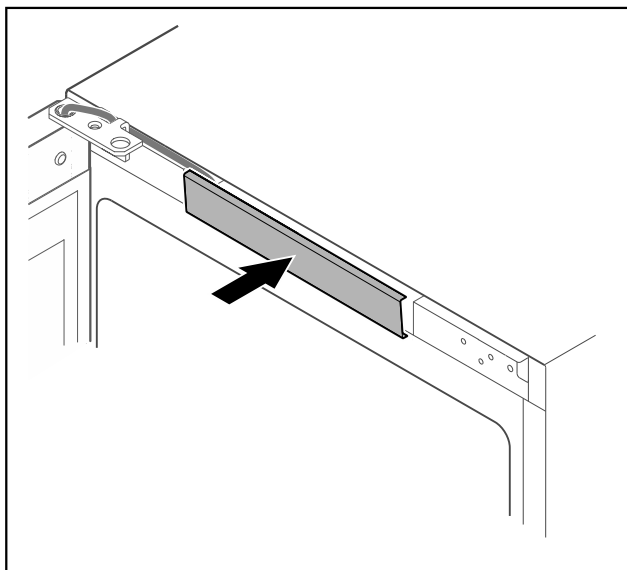


Fig. 67

- Klik den midterste afdækning på.

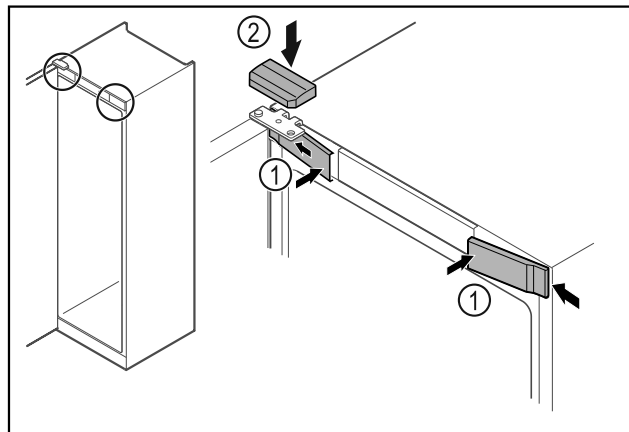


Fig. 68

- Klik de forreste afdækninger Fig. 68 (1) i på siden, og lad dem gå i hak.
- Klik på den øverste afdækning Fig. 68 (2) på ovenfra.
- Luk døren.
- ▷ Døranslaget er ændret.

4.13 Justering af dør

Hvis døren ikke er lige, kan du justere døren på hængselvinklen.

Justér køledelens dør, før du justerer frysedelens dør.

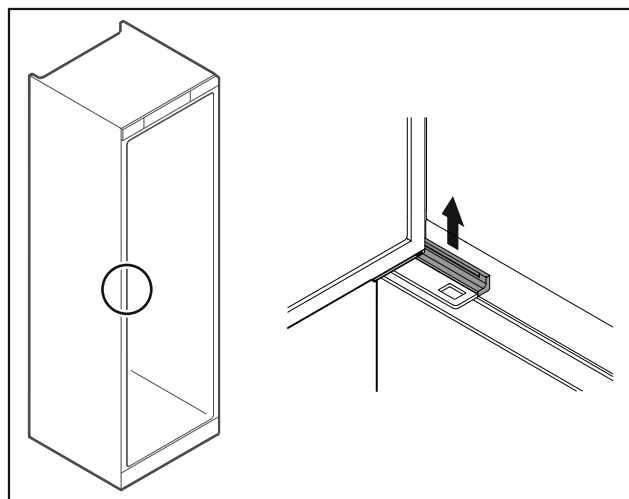


Fig. 69 Køledel

- Tag afdækningen af.

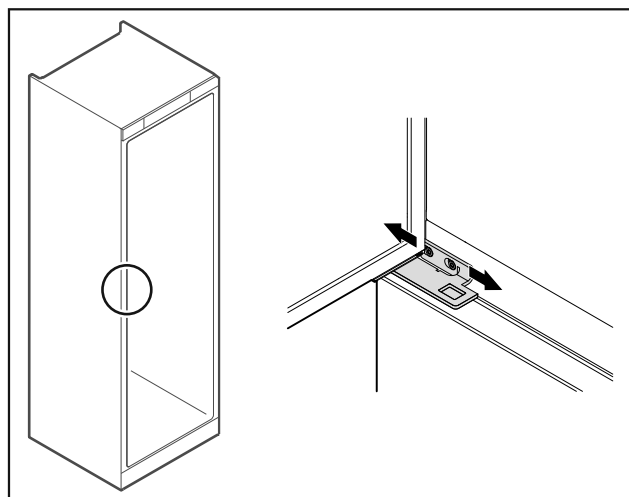


Fig. 70 Køledel

- ▶ Løsn begge skruer en smule, og forskyd døren med hængselvinklen mod højre eller venstre.
- ▶ Spænd skruerne.
- ▶ Sæt afdækningen på.

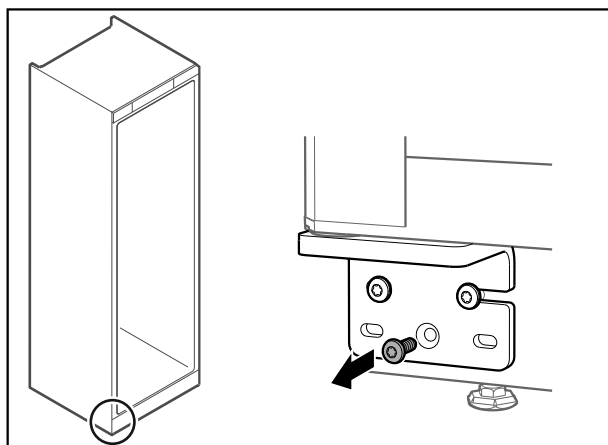


Fig. 71 Frysedel

- ▶ Fjern den midterste skruer på den nederste hængselvinkel.

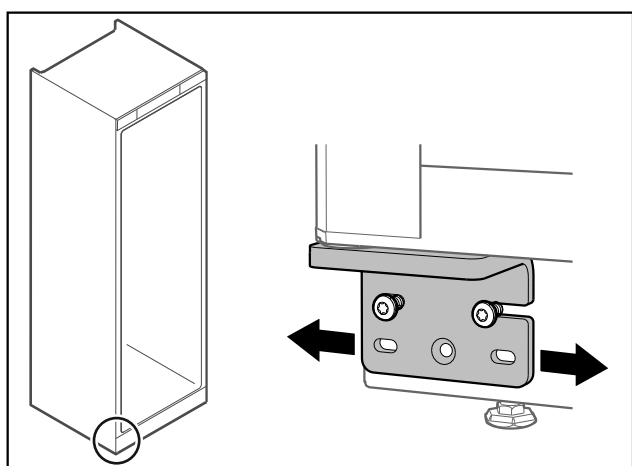


Fig. 72 Frysedel

- ▶ Løsn begge skruer en smule, og forskyd døren med hængselvinklen mod højre eller venstre.
- ▶ Spænd skruerne fast indtil anslag (den midterste skruer er ikke længere nødvendig).
- ▷ Dørene er justerede.

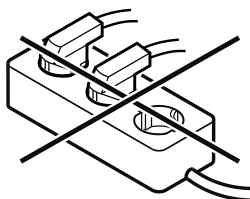
4.14 Tilslutning af apparatet



ADVARSEL

Brandfare som følge af ukorrekt tilslutning!
Forbrændinger.

- ▶ Anvend ikke forlængerledninger.
- ▶ Anvend ikke strømskinner.



VIGTIGT

Fare for beskadigelse som følge af ukorrekt tilslutning!
Beskadigelser på apparatet.

- ▶ Tilslut ikke apparatet til vekselrettere, der ikke er tilsluttet til elnettet, som f.eks. solarstrømanlæg og benzingeneratore.

Bemærk

Benyt udelukkende den medfølgende nettilslutningsledning.

Kontrollér, at følgende forudsætninger er opfyldt:

- Apparatet anvendes kun med **vekselstrøm**.
- Den tilladte spænding og frekvens er angivet på typeskiltet. Typeskiltet position kan ses i kapitlet Oversigt over apparatet. (se 1.2 Oversigt over apparat og udstyr)
- Stikdåsen er jordet og sikret elektrisk i overensstemmelse med forskrifterne.
- Sikringens brydestrøm ligger mellem 10 A og 16 A.
- Stikdåsen skal være tilgængelig.
- ▶ Kontrollér den elektriske tilslutning.
- ▶ Sæt apparatstikket i på apparatets bagside. Sørg for, at det går rigtig i hak.
- ▶ Tilslut netstikket til spændingsforsyningen.
- ▷ Visningen skifter til standby-symbolet.

4.15 Tilkobling af apparatet (første ibrugtagning)

Kontrollér, at følgende forudsætninger er opfyldt:

- Apparatet er opstillet og tilsluttet.
- Alt tape, klæbe- og beskyttelsesfolier samt transportsikringer i og på apparatet er fjernet.

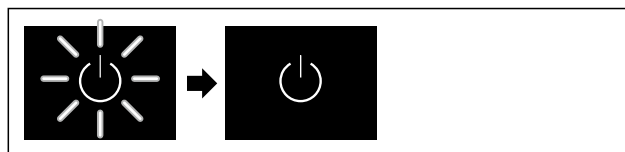


Fig. 73 Vejledende illustration

- ▶ Standby-symbolet blinker: Vent, til startprocessen er færdig.
- ▷ På displayet vises standby-symbolet.

Når apparatet leveres med fabriksindstillingen, skal man først indstille skærmsproget og dato/klokkeslæt under ibrugtagningen.

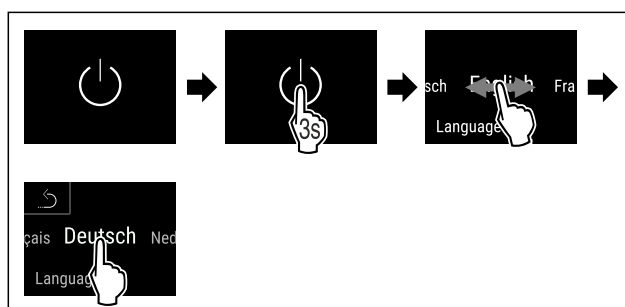


Fig. 74

- ▶ Udfør handlingerne som vist på illustrationen.
- ▷ Sproget er indstillet.

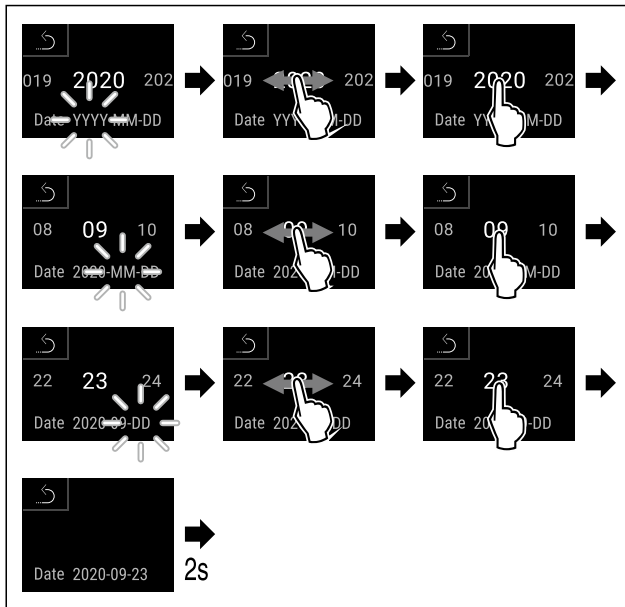


Fig. 75

- ▶ Udfør handlingerne som vist på illustrationen.
- ▷ Datoen er indstillet.

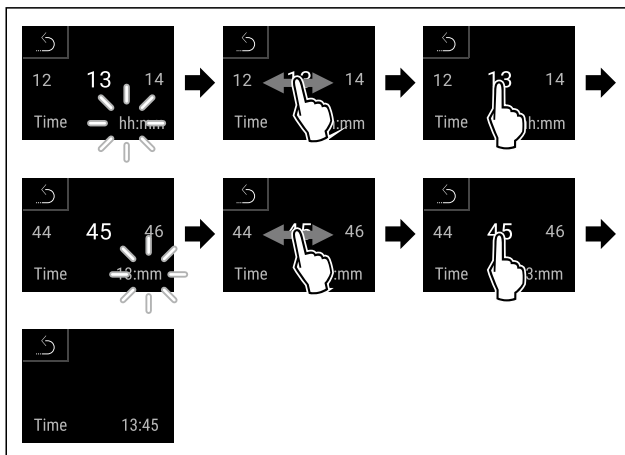


Fig. 76

- ▶ Udfør handlingerne som vist på illustrationen.
- ▷ Klokkelættet er indstillet.



Fig. 77 Statusvisning

- ▷ Apparatet er klar til brug, så snart temperaturen vises på displayet.
- ▷ Temperaturindikatoren blinker, indtil den indstillede temperatur er nået.

5 Opbevaring

5.1 Henvisninger angående opbevaring

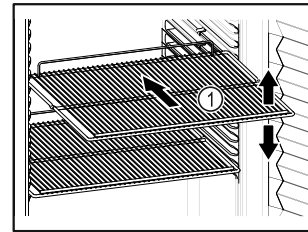


Fig. 78 Vejledende illustration

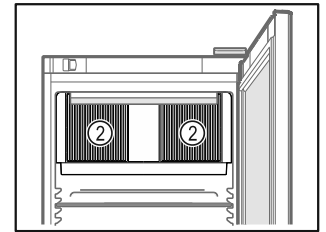


Fig. 79

Overhold følgende under opbevaringen:

- Tilpas højden, når bæreristene Fig. 78 (1) kan flyttes.
- Overhold den maksimale belastning. (se 9.1 Tekniske data)
- Læg først i apparatet, når opbevaringstemperaturen er blevet nået (overholdelse af kølekæden).
- Sørg for at cirkulationsblæserens ventilationsåbninger Fig. 79 (2) i det indvendige rum altid er frie.
- Kølevarer må ikke være i kontakt med bagvæggen.
- Kølevarer må ikke opbevares længere end det bageste anslag på hylderistene.
- Opbevar væsker i lukkede beholdere.
- Opbevar kølevarerne med afstand, så der er en god luftcirkulation.
- Kølevarerne må ikke overskride stempelmærket.



Dette er vigtigt for en problemfri luftcirkulation og en ensartet temperaturfordeling i hele det indvendige rum.

6 Betjening

6.1 Betjenings- og visningselementer

Displayet giver mulighed for et hurtigt overblik over apparatets aktuelle tilstand, temperaturindstillingen, funktionernes tilstand og indstillinger samt alarm- og fejlmeldinger.

Betjeningen sker direkte på Touch & Swipe-displayet via stryging og berøring.

Det er muligt at aktivere eller deaktivere funktioner og ændre indstillingsværdier.

6.1.1 Statusvisning



Fig. 80 Statusvisning

- (1) Faktiske temperaturer
- (2) Alarmstatus
- (3) Status afrimningsproces
- (4) Status døråbning

Statusvisningen er udgangsvisningen.

Viser temperaturen i midten og tre symboler i det nederste område. Statusvisningen kan vise flere forskellige visnings-symboler.

Fra statusvisningen sker navigationen til funktionerne og indstillingerne.



6.1.2 Displaysymboler



Displaysymbolerne oplyser om apparatets aktuelle tilstand.

Symbol	Apparattilstand
	Standby-symbol Apparatet er slukket.
	Standby-symbol (blinker) Apparatet starter op.
	Temperatur (blinker) Måltemperaturen er ikke nået endnu. Apparatet køler til den indstillede temperatur.
	D på displayet Enheden er i demotilstand.
	Vedligeholdelsesvisning (gul) Det indstillede tidsinterval er udløbet.
	Fuldt datalager (gul) Datalageret (999 timer) er fuldt. De ældste data overskrives fra nu af.
	Fuldt alarmlager (gul) Alarmlageret er fuldt. Slet enkelte alarmer eller hele lageret.
	Fejlsymbol (rød) Apparatet er i fejltilstand.
	Baggrund (blå) Aktiv indstilling eller aktiv funktion
	Bjælke (tiltagende) Tryk i 3 sekunder for at aktivere indstillingen.
	Bjælke (aftagende) Tryk i 3 sekunder for at deaktivere indstillingen.

Statusvisningens symboler

De ekstra symboler nederst på statusvisningen giver hurtig adgang til alarmoplysninger og oplysninger om enhedens status.

Symbol	Apparattilstand
	Alarmsymbol (gråt) Alarmarkivet er tomt. Alarmarkivet åbnes med et kort tryk.
	Alarmsymbol (hvidt) Der er bekræftede alarmer i alarmarkivet. Alarmarkivet åbnes med et kort tryk.

Symbol	Apparattilstand
	Alarmsymbol (rødt) Der er alarmer i alarmarkivet, der endnu ikke er bekræftet. Alarmarkivet åbnes med et kort tryk.
	Alarmsymbol (rødt, blinker) Der er en aktiv alarm i arkivet. Alarmarkivet åbnes med et kort tryk.
	Afrimningssymbol (gråt) Ingen aktiv afrimning.
	Afrimningssymbol (hvidt, blinker) Manuel afrimning aktiv. Den manuelle afrimning åbnes med et kort tryk. (se 6.2.21 Afrimning)
	Afrimningssymbol (hvidt) Automatisk afrimning aktiveret. Funktionen kan ikke afbrydes.
	Dørsymbol (gråt) Døren er lukket.
	Dørsymbol (hvidt) Døren er åben.
	Dørsymbol (rødt, blinker) Døren har været åben i længere tid, den pågældende advarselmelding er kvitteret. Symbolet blinker, indtil døren lukkes.

Statusvisningens ekstra symboler

6.1.3 Akustiske signaler

Det lyder et signal i følgende situationer:

- Når en funktion eller en værdi bekræftes.
- Når en funktion eller en værdi enten ikke kan aktiveres eller deaktiveres.
- Så snart der optræder en fejl.
- Ved en alarmmelding.

Alarmlydene kan tændes og slukkes i kundemenuen.

6.2 Apparatets funktioner

6.2.1 Bemærkninger om apparatets funktioner

Apparatets funktioner er fabriksindstillet for at sikre, at apparatet er fuldt funktionsdygtigt.

Før du ændrer, aktiverer eller deaktiverer apparatets funktioner, skal du kontrollere, at følgende forudsætninger er opfyldt:

- Du har læst og forstået beskrivelserne af, hvordan displayet fungerer. (se 3 Sådan fungerer Touch & Swipedisplayet)
- Du er blevet fortrolig med apparatets betjenings- og visningselementer. (se 6.1 Betjenings- og visningselementer)

6.2.2 Til- og frakobling af apparatet



Denne funktion gør det muligt at til- og frakoble hele apparatet.

Tilkobling af apparatet

Uden aktiveret demotilstand:

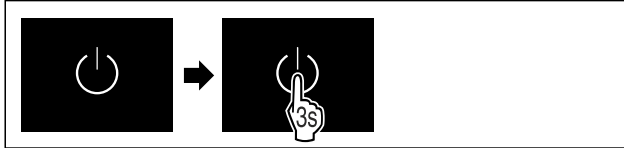


Fig. 81

- Udfør handlingerne som vist på illustrationen.

Med aktiveret demotilstand:



Fig. 82

- Udfør handlingerne som vist på illustrationen.

Bemærk

Deaktiver demotilstand inden nedtællingens udløb.



Fig. 83 Statusvisning

- ▷ Temperaturvisningen vises på displayet.

Frakobling af apparatet



Fig. 84

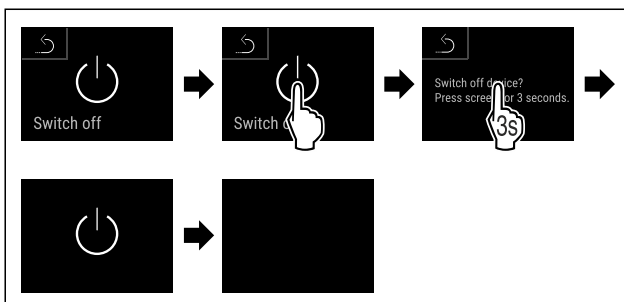


Fig. 85

- Udfør handlingerne som vist på illustrationen.
- ▷ Displayet viser standby-symbolet.
- ▷ Displayet slukker automatisk efter ca. 10 minutter.

6.2.3 Slukning og tænding af temperaturzone



Du kan slukke separat for apparatets individuelle temperaturzoner.

Anvendelse:

- Rengøring
- Afrimning

Sluk for kølesektionen

Kontrollér, at følgende forudsætninger er opfyldt:

- Kølesektionen er tom.



Fig. 86

- Stryk mod højre eller venstre, indtil den pågældende funktion vises.

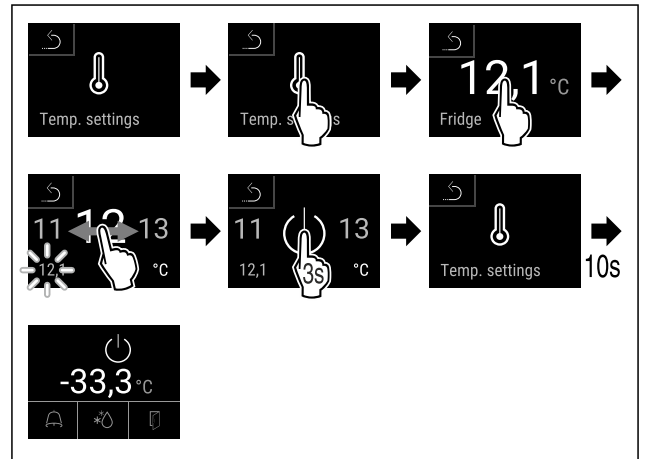


Fig. 87

- Udfør handlingerne som vist på illustrationen.
- ▷ Kølesektionen er slukket.

Sluk for frysesektionen

Kontrollér, at følgende forudsætninger er opfyldt:

- Frysesektionen er tom.



Fig. 88

- Stryk mod højre eller venstre, indtil den pågældende funktion vises.

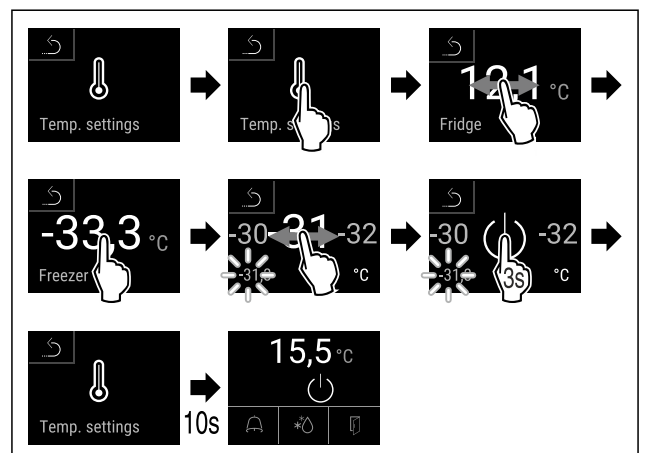


Fig. 89

- Udfør handlingerne som vist på illustrationen.
- ▷ Frysesektionen er slukket.

Tænd for kølesektionen

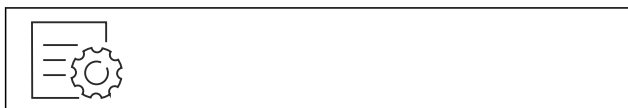


Fig. 90

- ▶ Stryg mod højre eller venstre, indtil den pågældende funktion vises.

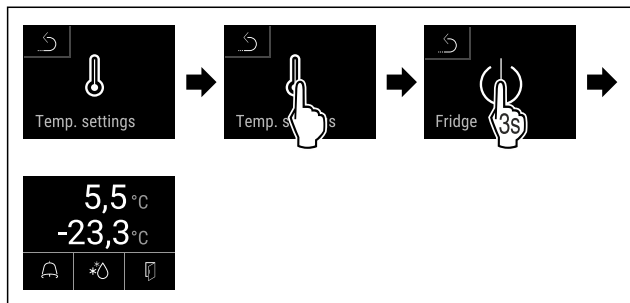


Fig. 91

- ▶ Udfør handlingerne som vist på illustrationen.
- ▷ Kølesektionen er tændt.
- ▷ Apparatet køler til den sidst indstillede temperatur.

Tænd for frysesektionen



Fig. 92

- ▶ Stryk mod højre eller venstre, indtil den pågældende funktion vises.

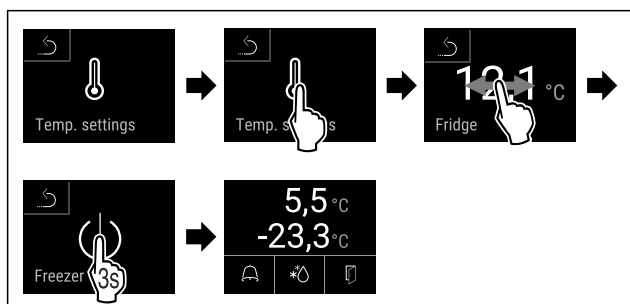


Fig. 93

- ▶ Udfør handlingerne som vist på illustrationen.
- ▷ Frysesektionen er tændt.
- ▷ Apparatet køler til den sidst indstillede temperatur.

6.2.4 Temperatur



Temperaturen afhænger af følgende faktorer:

- hvor tit døren åbnes
- hvor lang tid døren er åben
- rumtemperaturen på opstillingsstedet
- køle-/frysevarernes art, temperatur og mængde

Bemærk

I enkelte områder af det indvendige rum kan lufttemperaturen afvige fra temperaturvisningen.

Køle- og frysevarerne holder sig længere ved den rigtige temperatur. Dermed kan man undgå madspild.

Indstilling af temperatur

Følgende handlingstrin beskriver, hvordan du forøger temperaturen for køledelen fra f.eks. 12,1 °C til 15,5 °C og forøger temperaturen for frysedelen fra f.eks. -33,3 °C til -31,8 °C.



Fig. 94

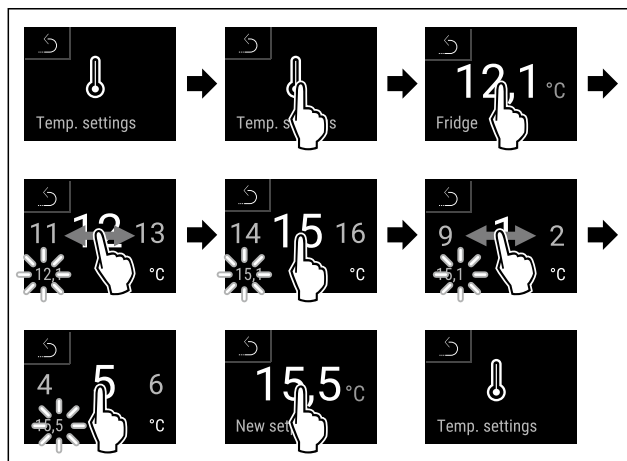


Fig. 95

- ▶ Udfør handlingerne som vist på illustrationen.

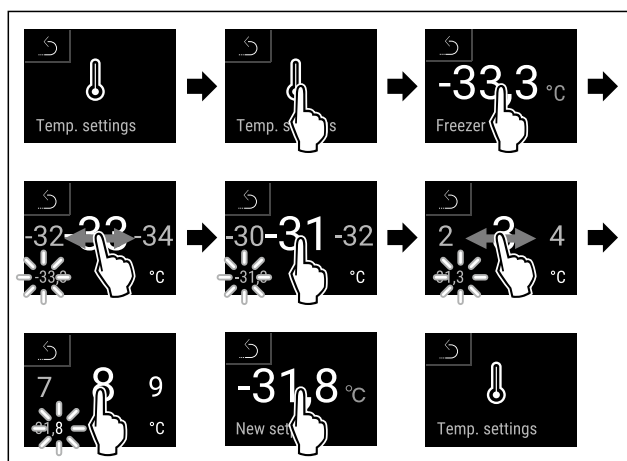


Fig. 96

- ▶ Udfør handlingerne som vist på illustrationen.
- ▷ Temperaturerne er indstillet.

6.2.5 Temperaturregistrering



Med denne funktion viser apparatet det indvendige rums minimale og maksimale temperaturer. Registreringen af dem starter automatisk med et interval på et minut, når der tændes for apparatet. Efter udløbet af 999 timer (ca. 40 dage) vises der en henvisning til det fulde datalager. Så skal temperaturregistreringen nulstilles.

Bemærk

Uafhængigt af denne funktion registreres det samlede temperaturforløb samt alarm- og servicemeldinger også. Disse data kan eksporteres og gemmes på et USB-lagermedium. (se 6.2.22 Datadownload / Datalogging)

Hvis der er en ekstra produktsensor på apparatet, er det muligt at vælge denne til visningen af de minimale og maksimale temperaturer. (se 6.2.23 Sensorkalibrering)

Betjening

Bemærk

Temperaturregistreringen skal nulstilles en enkelt gang ved ibrugtagningen af apparatet, **efter den indstillede temperatur er nået.** (se Nulstilling af temperaturregistrering) På den måde giver værdien for den maksimale temperatur mening.

Visning af temperaturregistrering

Temperaturregistreringen viser registreringstiden og de minimale og maksimale temperaturer, der er målt inden for denne tid.



Fig. 97

Fridge min.	5,0 °C
Fridge max.	17,3 °C
Freezer min.	-35,2 °C
Freezer max.	-30,3 °C
Recording	65 h

Fig. 98

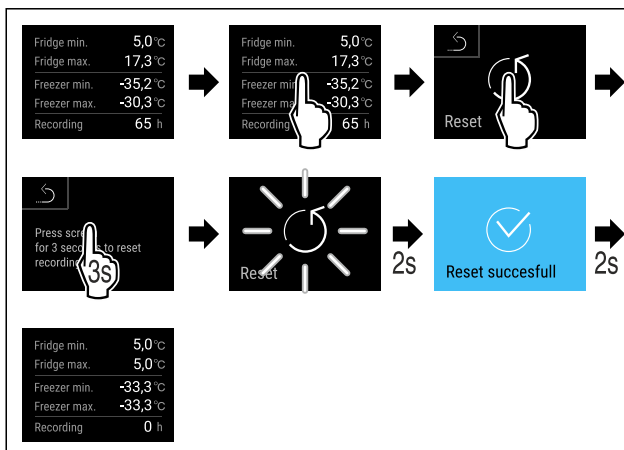
▷ Statusskærmen med temperaturregistreringerne vises.

Nulstilling af temperaturregistrering

De viste minimale og maksimale temperaturer kan til enhver tid nulstilles. Så slettes de viste værdier, og registreringsintervallet genstartes.



Fig. 99



► Udfør handlingerne som vist på illustrationen.
▷ Temperaturregistreringen er nulstillet.

6.2.6 Belysning



Apparatet er udstyret med en indvendig belysning.

Den indvendige belysning kan tændes permanent. (se Tænding af belysning*) *

Når døren til apparatet åbnes, tændes den indvendige belysning. Denne funktion kan også deaktiveres. (se Slukning af belysning ved døråbning*)

Tænding af belysning*



Fig. 101

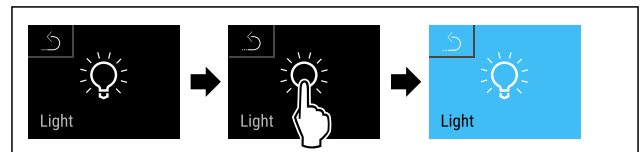


Fig. 102

► Udfør handlingerne som vist på illustrationen.
▷ Belysningen er tændt.

Slukning af belysning*

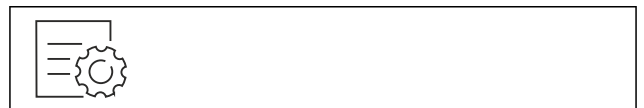


Fig. 103

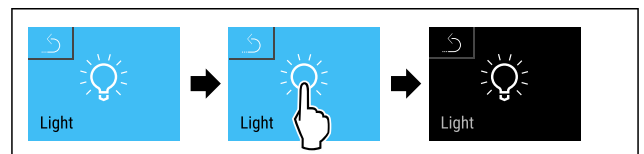


Fig. 104

► Udfør handlingerne som vist på illustrationen.
▷ Belysningen er slukket.

Slukning af belysning ved døråbning*



Fig. 105

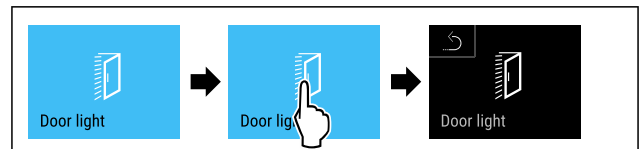


Fig. 106

► Udfør handlingerne som vist på illustrationen.
▷ Belysningen er slukket ved døråbning.

Tænding af belysning ved døråbning*



Fig. 107

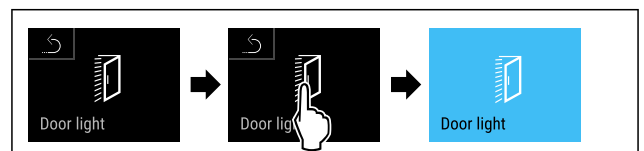


Fig. 108

► Udfør handlingerne som vist på illustrationen.
▷ Belysningen er tændt ved døråbning.

6.2.7 Adgangssikring indstillingsmenu



Denne funktion muliggør adgangssikringen til indstillingsmenuen med en firecifret PIN-kode.

Anvendelse:

- Undgåelse af utilsigtet ændring af indstillinger og funktioner.
- Undgåelse af utilsigtet slukning af apparatet.
- Undgåelse af utilsigtet temperaturindstilling.

Aktivering af adgangssikring til indstillingsmenuen

Bemærk

- ▶ I det følgende eksempel anvendes den PIN-kode, der er indstillet fra fabrikken: **1 1 1 1**.

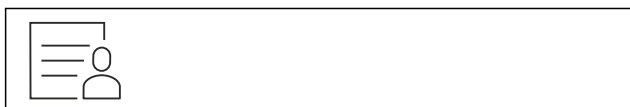


Fig. 109

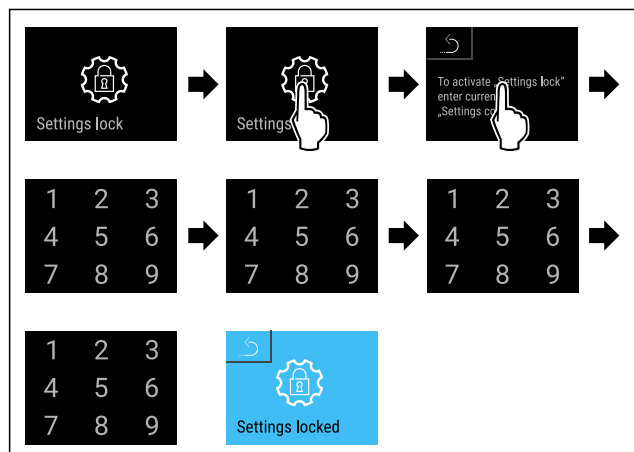


Fig. 110

- ▶ Udfør handlingerne som vist på illustrationen.
- ▷ Adgangssikringen til indstillingsmenuen er aktiveret.

Ændring af PIN-koden for adgangssikringen til indstillingsmenuen

(se 6.2.8 Adgangskoder)

Deaktivering af adgangssikring til indstillingsmenuen

Bemærk

- ▶ I det følgende eksempel anvendes den PIN-kode, der er indstillet fra fabrikken: **1 1 1 1**.



Fig. 111

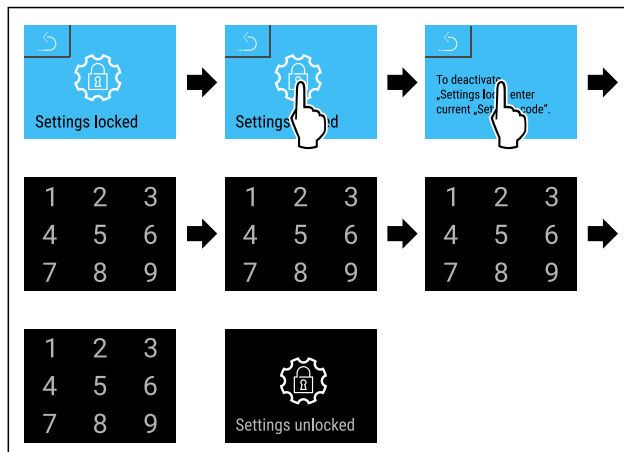


Fig. 112

- ▶ Udfør handlingerne som vist på illustrationen.
- ▷ Adgangssikringen til indstillingsmenuen er deaktiveret.

Åbning af sikret indstillingsmenu

Når adgangssikringen til indstillingsmenuen er aktiv, er det nødvendigt at indtaste PIN-koden for at åbne indstillingsmenuen.

Når den korrekte PIN-kode er indtastet, er indstillingsmenuen låst op i 20 minutter.

Bemærk

- ▶ I det følgende eksempel anvendes den PIN-kode, der er indstillet fra fabrikken: **1 1 1 1**.

Adgangssikringen til indstillingsmenuen skal være aktiv.

- ▶ Strøg mod højre eller venstre, indtil den pågældende funktion vises.

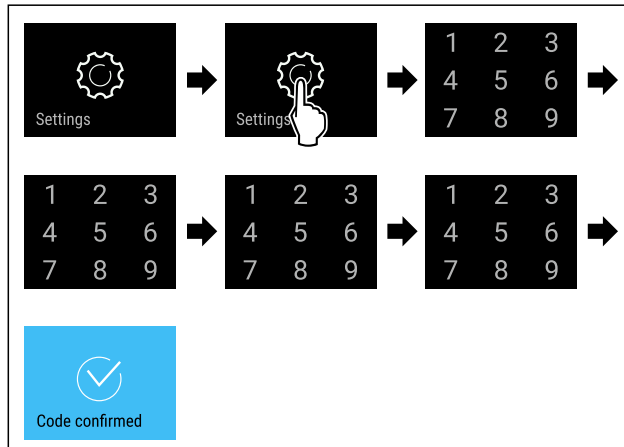


Fig. 113

- ▶ Udfør handlingerne som vist på illustrationen.
- ▷ PIN-kode korrekt: Indstillingsmenuen åbnes.

6.2.8 Adgangskoder

Det er muligt med forskellige indstillinger.

Anvendelse:

- Ændring af indstillingskoden.
- Nulstilling af indstillingskoden.

Adgangssikring til indstillingsmenuen



Ændring af indstillingskoden

Denne indstilling gør det muligt at ændre indstillingskoden til adgangssikring af indstillingsmenuen.

Betjening

Indstillingen foregår i 3 trin:

- Indtastning af den gamle indstillingskode
- Indtastning af den nye indstillingskode
- Bekræftelse af den nye indstillingskode

Bemærk

- I det følgende eksempel ændres den fra fabrikken indstillede indstillingskode **1 1 1 1**.
- Den nye indstillingskode er: **2 3 4 5**



Fig. 114

Adgangssikringen til indstillingsmenuen skal være aktiv. (se 6.2.7 Adgangssikring indstillingsmenu)

- Stryg mod højre eller venstre, indtil den pågældende funktion vises.

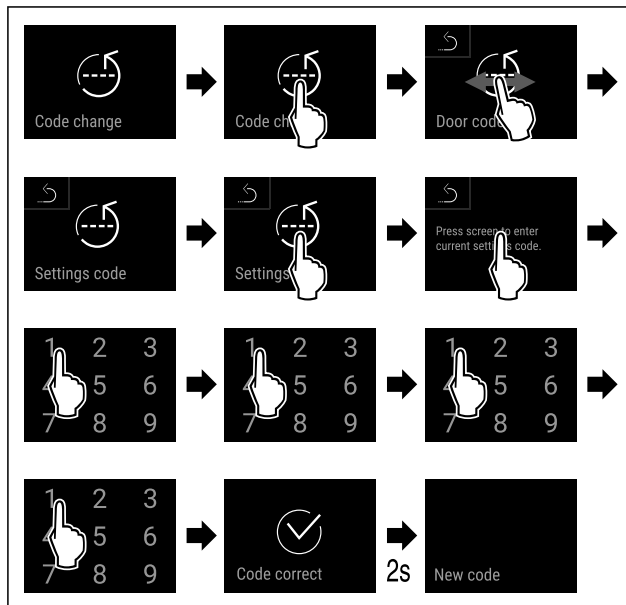


Fig. 115

- Udfør handlingerne som vist på illustrationen.
- ▷ Indtastning af den gamle indstillingskode udført korrekt.

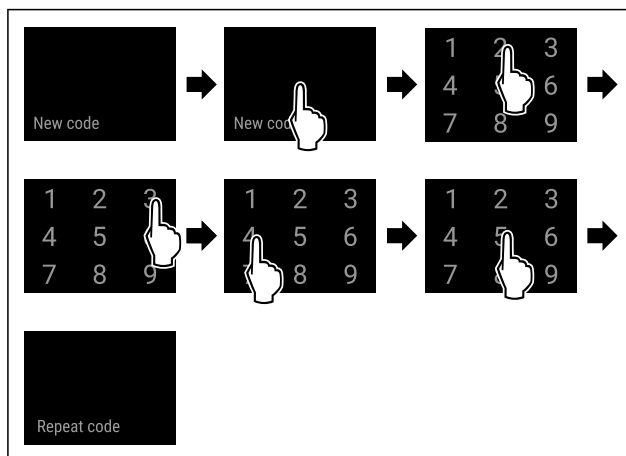


Fig. 116

- Udfør handlingerne som vist på illustrationen.
- ▷ Indtastning af den nye indstillingskode udført korrekt.

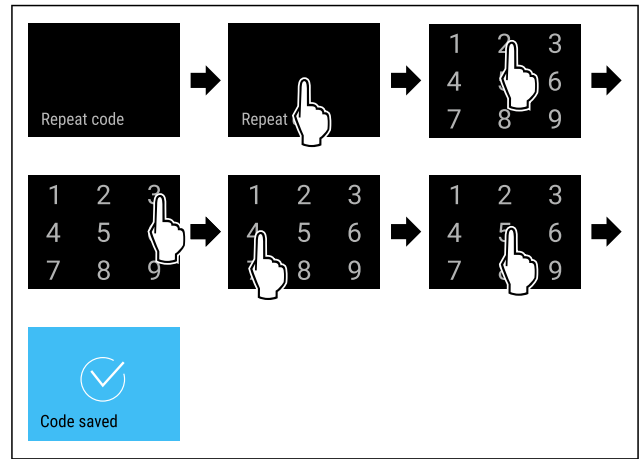


Fig. 117

- Udfør handlingerne som vist på illustrationen.
- ▷ Bekræftelse af den nye dørkode udført korrekt.
- ▷ Indstillingskoden er ændret.

Nulstilling af indstillingskoden

Indstillingskoden for indstillingsmenuens adgangssikring er glemt eller kendes ikke.

- Indstil apparatet på fabriksindstillingerne (se 6.2.31 Nulstilling til fabriksindstillinger).
- ▷ Apparatet er stillet tilbage på de oprindelige indstillinger.
- ▷ Den fabriksindstillede indstillingskode lyder: **1 1 1 1**

6.2.9 Påmindelse om vedligeholdelsesinterval



Indstilling af tiden, indtil der mindes om vedligeholdelsen.

Følgende værdier kan indstilles:

- 7 dage
- 14 dage
- 30 dage
- 60 dage
- 90 dage
- 180 dage
- 360 dage
- 720 dage
- 1080 dage
- Fra

Indstilling af påmindelse om vedligeholdelsesinterval

Følgende handlingstrin beskriver, hvordan tiden indtil vedligeholdelsen indstilles.

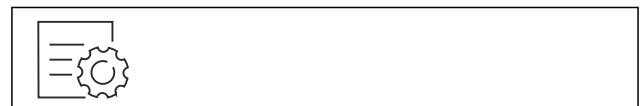


Fig. 118

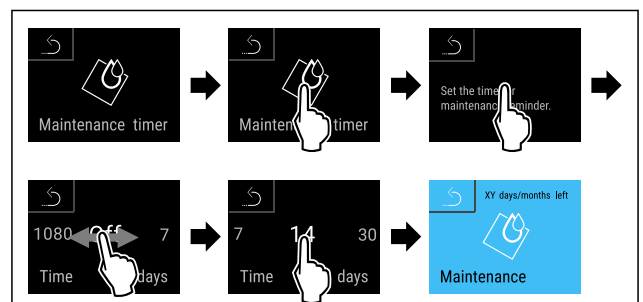


Fig. 119

- ▶ Udfør handlingerne som vist på illustrationen.
- ▷ Tiden, indtil der mindes om vedligeholdelsen, er indstillet.
- ▷ Den resterende tid vises.



6.2.10 Sprog

Med denne indstilling indstiller man displaysproget.

Indstilling af sprog

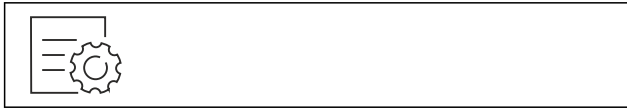


Fig. 120

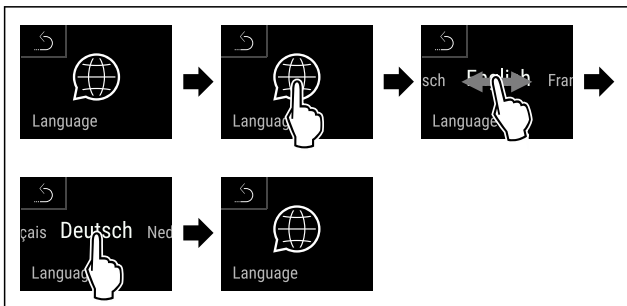


Fig. 121

- ▶ Udfør handlingerne som vist på illustrationen.
- ▷ Det valgte sprog er indstillet.



6.2.11 Dato og klokkeslæt

Denne indstilling gør det muligt at indstille dato og klokkeslæt.

Indstilling af dato og klokkeslæt



Fig. 122

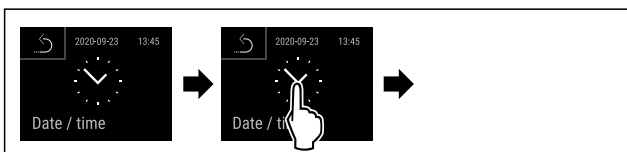


Fig. 123

- ▶ Udfør handlingerne som vist på illustrationen.

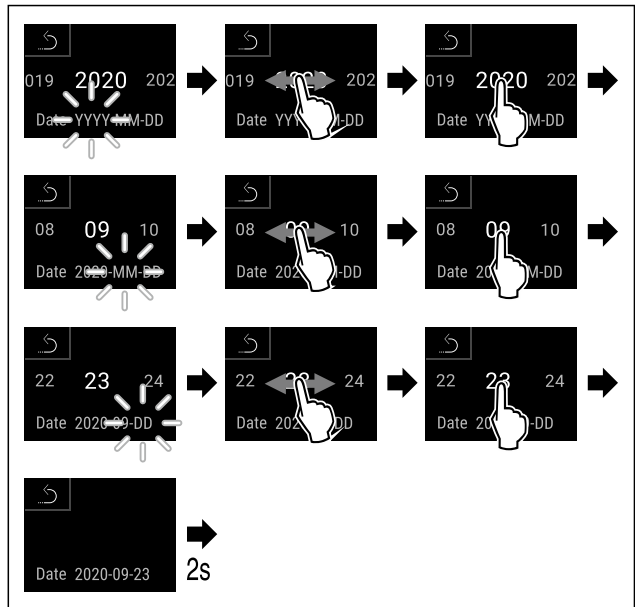


Fig. 124

- ▶ Udfør handlingerne som vist på illustrationen.
- ▷ Dato indstillet.

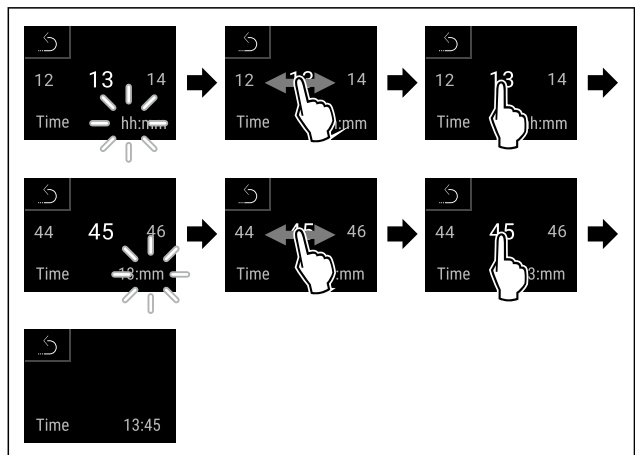


Fig. 125

- ▶ Udfør handlingerne som vist på illustrationen.
- ▷ Klokkeslæt indstillet.



6.2.12 Temperaturenhed

Brug denne funktion til at indstille temperaturenheden. Du kan indstille grader i Celsius eller Fahrenheit som temperaturenhed.

Indstilling af temperaturenhed

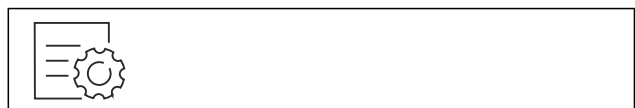


Fig. 126

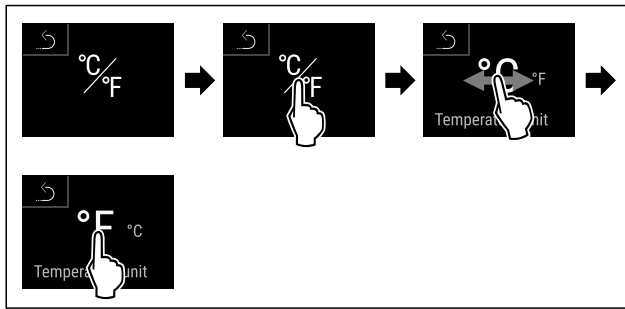


Fig. 127 Vejledende illustration: Skift fra grader i Celsius til grader i Fahrenheit.

- ▶ Udfør handlingerne som vist på illustrationen.
- ▷ Temperaturenhed er indstillet.

6.2.13 Display-lysstyrke



Brug denne funktion til at indstille displayets lysstyrke trinvis.

Du kan indstille følgende lysstyrketrin:

- 40 %
- 60 %
- 80 %
- 100 % (forindstilling)

Indstilling af lysstyrke



Fig. 128

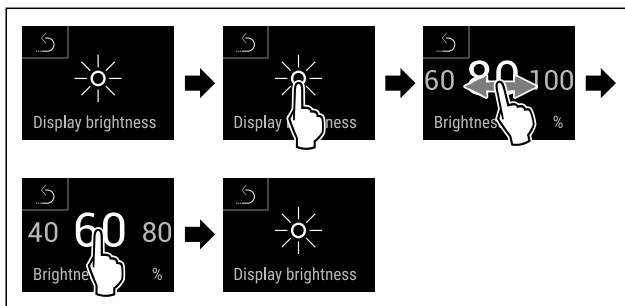


Fig. 129 Vejledende illustration: Skift fra 80 % til 60 %.

- ▶ Udfør handlingerne som vist på illustrationen.
- ▷ Lysstyrke er indstillet.

6.2.14 Alarm Sound



Denne funktion giver dig mulighed for at tænde og slukke for samtlige alarmlyde, f.eks. døralarmen.

Aktivering af Alarm Sound

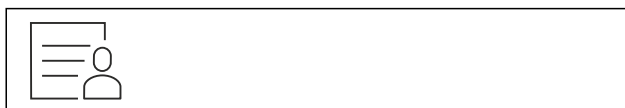


Fig. 130

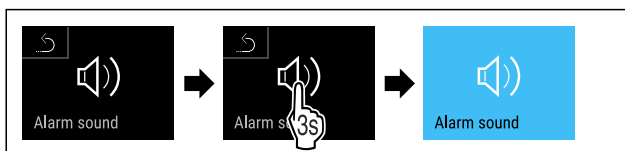


Fig. 131

- ▶ Udfør handlingerne som vist på illustrationen.
- ▷ Alarm Sound er aktiveret.

Deaktivering af Alarm Sound

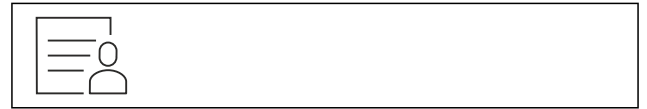


Fig. 132

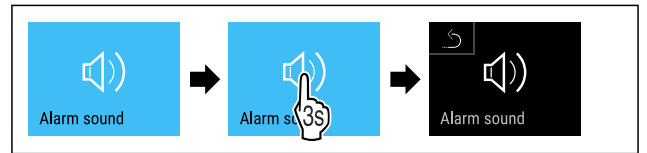


Fig. 133

- ▶ Udfør handlingerne som vist på illustrationen.
- ▷ Alarm Sound er deaktiveret.

6.2.15 Key Sound



Denne funktion gør det muligt at aktivere og deaktivere samtlige tastetoner, bekræftelseslyde og startlyden.

Aktivering af Key Sound

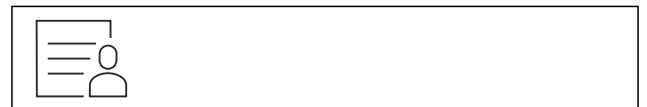


Fig. 134

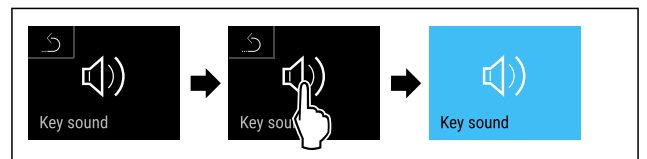


Fig. 135

- ▶ Udfør handlingerne som vist på illustrationen.
- ▷ Key Sound er aktiveret.

Deaktivering af Key Sound



Fig. 136

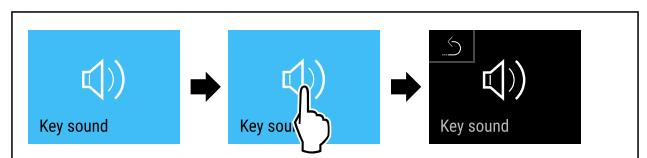


Fig. 137

- ▶ Udfør handlingerne som vist på illustrationen.
- ▷ Key Sound er deaktiveret.

6.2.16 WLAN-forbindelse



Bemærk

Liebherr SmartMonitoring Dashboard fås ikke i alle lande. Kontrollér tilgængeligheden med QR-koden ved at indtaste din model.

Bemærk

Brugen af Liebherr SmartMonitoring Dashboard på <https://smartmonitoring.liebherr.com> forudsætter et installeret SmartModule og en erhvervs-mæssig MyLiebherr-konto. Du kan logge dig direkte på under online-ibrugtagningen med dine login-data eller registrere dig på ny og oprette en firmakonto.

Denne indstilling opretter en trådløs forbindelse mellem apparatet og internettet. Forbindelsen styres via SmartModule. Apparatet kan integreres via den browserbaserede [Liebherr SmartMonitoring Dashboard](#) og anvendes via udvidede optioner og individuelle muligheder til styring, administration og overvågning.

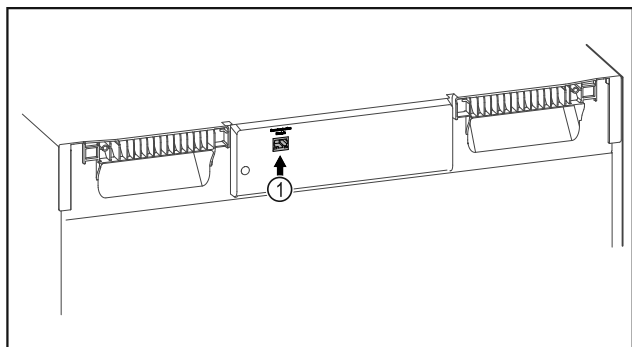


Fig. 138

Kontrollér, at følgende forudsætninger er opfyldt:

- ☐ SmartModule Fig. 138 (1) er indsat.

Etablering af forbindelse

Ibrugtagningen og indstillingen af dit SmartModule foretages online via [Liebherr SmartMonitoring Dashboard](#) på en slutenhed med internetforbindelse.

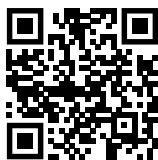


Fig. 139

- ▶ Åbn [Liebherr SmartMonitoring Dashboard](#). (se Fig. 139) På køle-/fryseapparatet:



Fig. 140

Bemærk

Adgangssikringen til indstillingsmenuen er aktiveret. (se 6.2.7 Adgangssikring indstillingsmenu)

- ▶ Indtast den valgte PIN-kode. Indstillingsmenuen åbnes.



Fig. 141

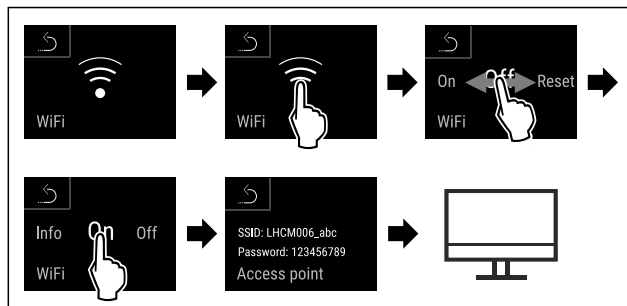


Fig. 142

- ▶ Udfør handlingerne som vist på illustrationen.
- ▶ Fortsæt indstillingsprocessen på din slutenhed med internetforbindelse: [Liebherr SmartMonitoring Dashboard](#)

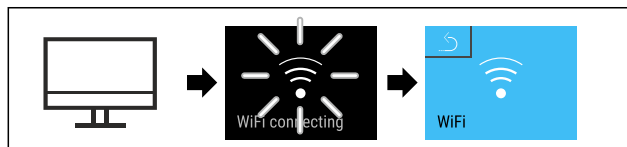


Fig. 143

- ▶ Udfør handlingerne som vist på illustrationen.
- ▷ Forbindelsen etableres: WiFi connecting vises. Symbolet pulserer.
- ▶ Følg anvisningerne på [Liebherr SmartMonitoring Dashboard](#).
- ▷ Forbindelsen er etableret.

Afbrydelse af forbindelsen

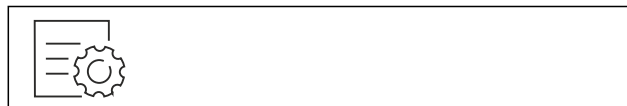


Fig. 144

Bemærk

Adgangssikringen til indstillingsmenuen er aktiveret. (se 6.2.7 Adgangssikring indstillingsmenu)

- ▶ Indtast den valgte PIN-kode. Indstillingsmenuen åbnes.



Fig. 145

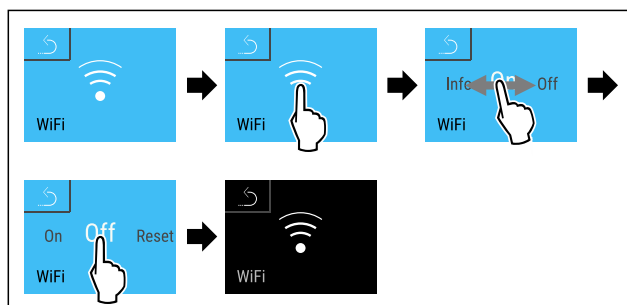


Fig. 146

- ▶ Udfør handlingerne som vist på illustrationen.
- ▷ Forbindelsen er afbrudt.

Nulstilling af forbindelsen



Fig. 147

Betjening

Bemærk

Adgangssikringen til indstillingsmenuen er aktiveret. (se 6.2.7 Adgangssikring indstillingsmenu)

- ▶ Indtast den valgte PIN-kode. Indstillingsmenuen åbnes.



Fig. 148

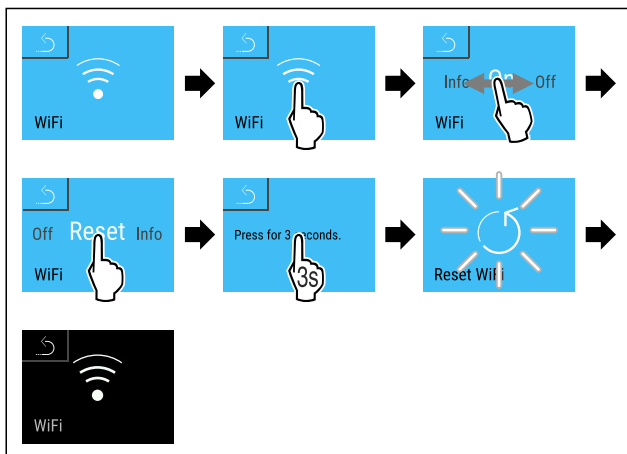


Fig. 149

- ▶ Udfør handlingerne som vist på illustrationen.
- ▷ WiFi-indstillingerne er stillet tilbage på leveringstilstanden.



6.2.17 LAN-tilslutning

Bemærk

Liebherr SmartMonitoring Dashboard fås ikke i alle lande. Kontrollér tilgængeligheden med QR-koden ved at indtaste din model.

Bemærk

Brugen af Liebherr SmartMonitoring Dashboard på <https://smartmonitoring.liebherr.com> forudsætter et installeret SmartModule og en erhvervsmæssig MyLiebherr-konto. Du kan logge dig direkte på under online-ibrugtagningen med dine login-data eller registrere dig på ny og oprette en firmakonto.

Denne indstilling opretter en kabelført tilslutning mellem apparatet og internettet. Forbindelsen styres via SmartModule. Apparatet kan integreres via den browserbaserede [Liebherr SmartMonitoring Dashboard](#) og anvendes via udvalgte optioner og individuelle muligheder til styring, administration og overvågning.

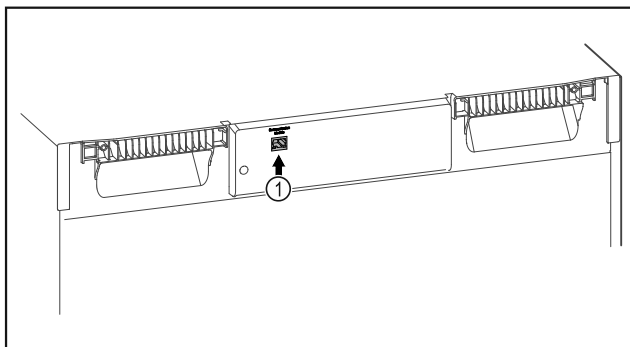


Fig. 150

Kontrollér, at følgende forudsætninger er opfyldt:

- ❑ SmartModule *Fig. 150 (1)* er indsat.
- ❑ Der er tilsluttet et netværkskabel. (Et netværkskabel med en maks. længde på 3 m er beregnet til forbindelsen).

Etablering af forbindelse

Ibrugtagningen og indstillingen af dit SmartModule foretages online via [Liebherr SmartMonitoring Dashboard](#) på en slutenhed med internetforbindelse.

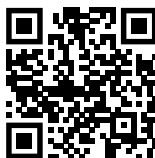


Fig. 151

- ▶ Åbn [Liebherr SmartMonitoring Dashboard](#). (se Fig. 151)

På køle-/fryseapparatet:



Fig. 152

Bemærk

Adgangssikringen til indstillingsmenuen er aktiveret. (se 6.2.7 Adgangssikring indstillingsmenu)

- ▶ Indtast den valgte PIN-kode. Indstillingsmenuen åbnes.

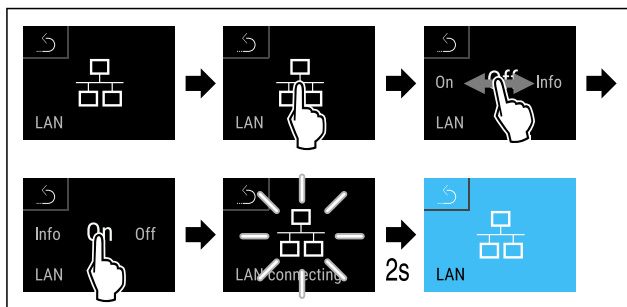


Fig. 153

- ▶ Udfør handlingerne som vist på illustrationen.
- ▷ Forbindelsen etableres: LAN connecting vises. Symbolet pulserer.
- ▶ Følg anvisningerne på [Liebherr SmartMonitoring Dashboard](#).
- ▷ Forbindelsen er etableret.

Afbrydelse af forbindelsen



Fig. 154

Bemærk

Adgangssikringen til indstillingsmenuen er aktiveret. (se 6.2.7 Adgangssikring indstillingsmenu)

- ▶ Indtast den valgte PIN-kode. Indstillingsmenuen åbnes.

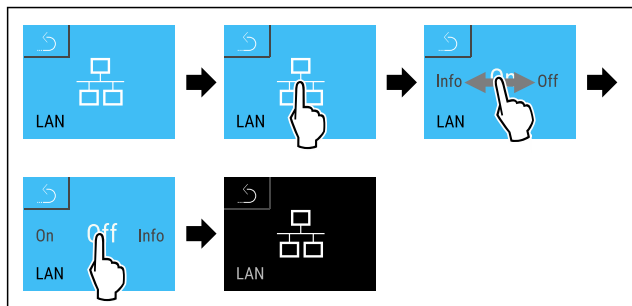


Fig. 155

- ▶ Udfør handlingerne som vist på illustrationen.
- ▷ Forbindelsen er afbrudt.

6.2.18 Apparatoplysninger

Brug denne funktion til at få vist apparatets modelnavn, indeks, serienummer og servicenummer. Man har brug for apparatoplysningerne, hver gang man kontakter kundeservice. (se 9.3 Kundeservice)

Brug desuden denne funktion til at åbne den udvidede menu. (se 3 Sådan fungerer Touch & Swipe-displayet)

Visning af apparatoplysninger



Fig. 156

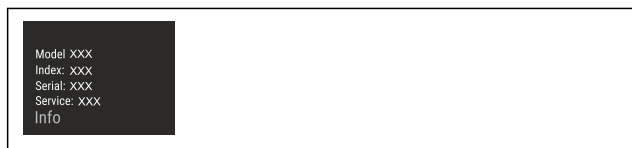


Fig. 157

- ▶ Udfør handlingerne som vist på illustrationen.
- ▷ Display viser apparatoplysninger.

6.2.19 Driftstimer

Denne visning viser apparatets driftstimer.

Visning af driftstimer



Fig. 158

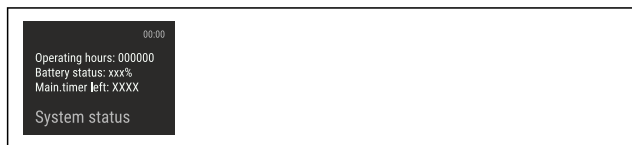


Fig. 159

- ▷ Driftstimerne vises.

6.2.20 Software

Brug denne funktion til at få vist apparatets softwareversion.

Visning af softwareversion



Fig. 160

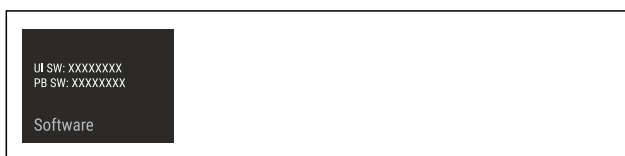


Fig. 161

- ▶ Udfør handlingerne som vist på illustrationen.
- ▷ Display viser softwareversion.

6.2.21 Afrimning

Apparatet afrimes automatisk i normal drift.

Anvendelse:

- Hvis der opstår en kraftigere dannelse af is i det indvendige rum, kan den automatiske afrimningsfunktion startes manuelt.
- Kun kølesektionen afrimes.

Manuel start af automatisk afrimning



Fig. 162

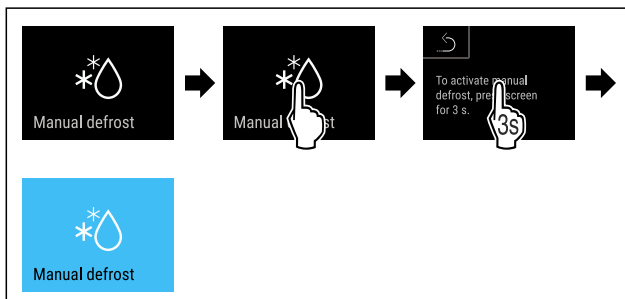


Fig. 163

- ▶ Udfør handlingerne som vist på illustrationen.
- ▷ Den automatiske afrimning er startet. Efter afsluttet afrimning skifter apparatet automatisk tilbage til normal drift.

Bemærk

Hvis der stadig er is indvendigt i apparatet, efter at den automatiske afrimning er startet flere gange, skal apparatet afrimes manuelt. (se 8.2 Afrimning af apparatet)

Afbrydelse af manuelt startet afrimning

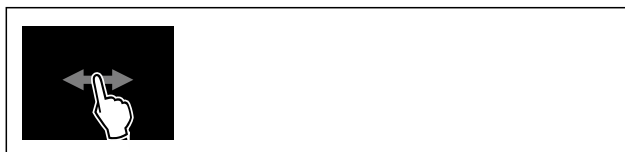


Fig. 164

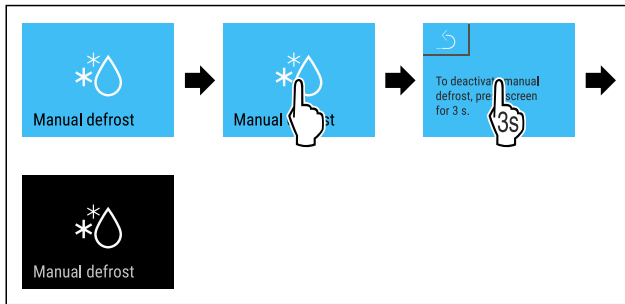
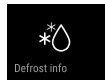


Fig. 165

- ▶ Udfør handlingerne som vist på illustrationen.
- ▷ Den manuelt startede afrimning er afbrudt. Apparatet skifter automatisk tilbage til normal drift.



Afrimningsinformation

Med denne indstilling tilpasses displayet under en automatisk afrimning.

Der er følgende displayvarianter til rådighed:

- **Def 1:** Temperaturdisplayet opdateres ikke og viser den sidste temperatur før start af den automatiske afrimningsproces.
- **Def 2:** Symbolet „automatisk afrimningsproces“ vises på status-skærbilledet. Temperaturdisplayet opdateres løbende og viser den faktiske temperatur.
- **Def 3:** Temperaturdisplayet opdateres løbende og viser den faktiske temperatur.
- **Def 4:** Symbolet „automatisk afrimningsproces“ vises på status-skærbilledet. Temperaturdisplayet opdateres ikke og viser den sidste temperatur før start af den automatiske afrimningsproces.



Fig. 166 Symbol „automatisk afrimning“



Fig. 167

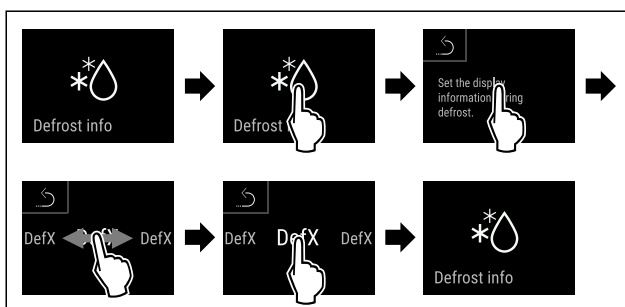


Fig. 168

- ▶ Udfør handlingerne som vist på illustrationen.
- ▷ Den ønskede displayvariant er valgt.



6.2.22 Datadownload / Datalogging

Apparatet registrerer automatisk det samlede temperaturforløb for forskellige sensorer samt alarm- og servicemeldinger. Registreringen starter automatisk, når der tændes for apparatet, og registrerer med et interval på et minut. Dataene gemmes for de sidste 5 år, og de kan til enhver tid downloades på et USB-stik.

Følgende dataposter kan vælges til download:

- Temperaturer
- Alarmer
- Servicemeldinger
- Alle

De valgte dataposter gemmes ukrypteret over hele registreringstiden som tekstfiler med filendelsen „.log“.

Datadownload til USB-stik

Bemærk

Der må kun tilsluttes USB-lagerstik til USB-porten. USB-harddiske identificeres ikke.

Bemærk

USB-lagerstikket må ikke fjernes under downloadprocessen.

Kontrollér, at følgende forudsætninger er opfyldt:

- USB 2.0-lagerstik, FAT32-formatet.
- USB-stikket er tilsluttet.



Fig. 169

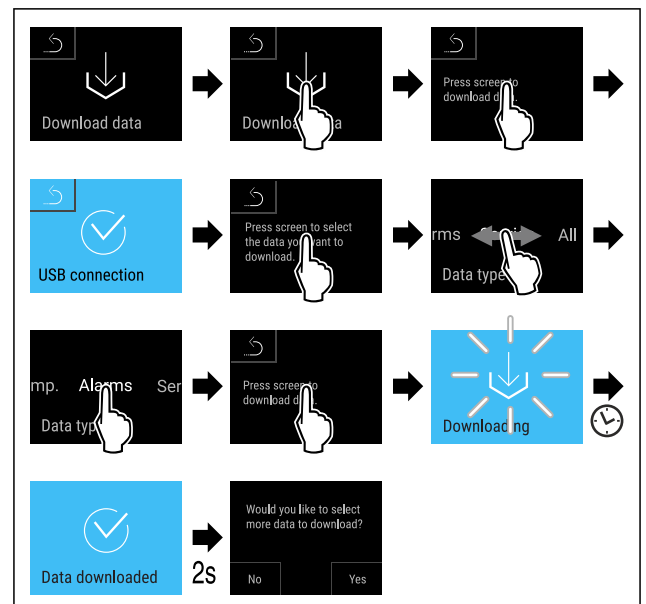


Fig. 170

- ▶ Udfør handlingerne som vist på illustrationen.
- ▷ Datadownload til USB-stik afsluttet.
- ▷ Der kan vælges og downloades yderligere dataposter.



6.2.23 Sensorkalibrering

Sensorkalibreringen er beregnet til at tilpasse forskelle mellem den viste temperatur og den faktiske temperatur i apparatet.

Indstillingsområde C-sensor (kontrolsensor): +/- 3 kelvin i 0,1 kelvin-trin.

Indstillingsområde P-sensor (produktensor): +/- 9,9 kelvin i 0,1 kelvin-trin.

Kalibrering af sensor



Fig. 171

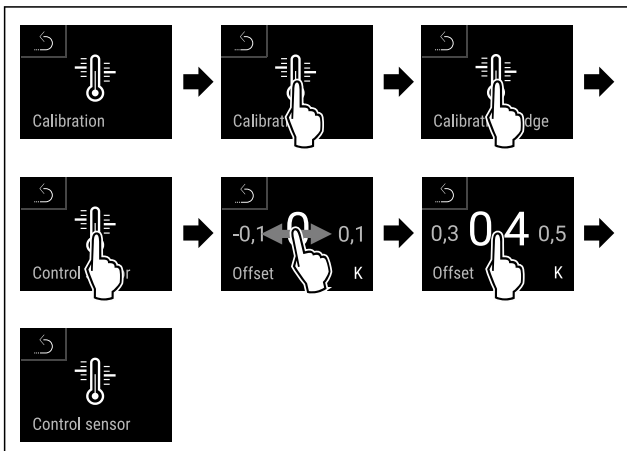


Fig. 172

- ▶ Udfør handlingerne som vist på illustrationen.
- ▷ C-sensoren er kalibreret.

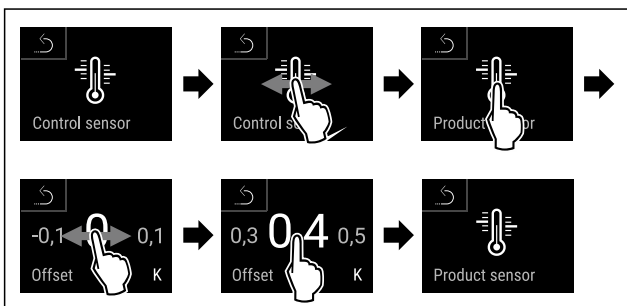


Fig. 173

- ▶ Udfør handlingerne som vist på illustrationen.
- ▷ P-sensoren er kalibreret.

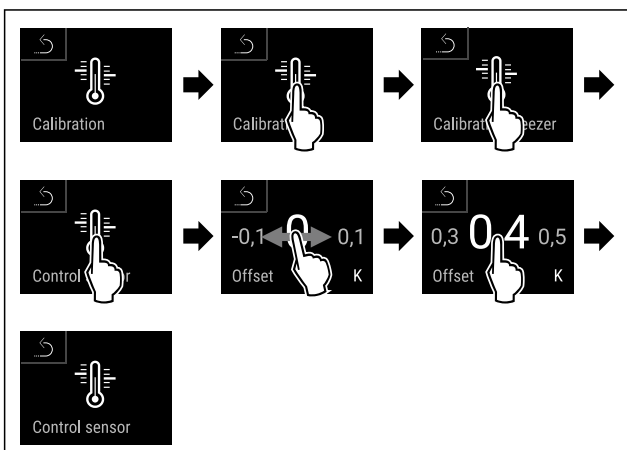


Fig. 174

- ▶ Udfør handlingerne som vist på illustrationen.
- ▷ C-sensoren er kalibreret.
- ▷ Sensorkalibreringen er afsluttet.

Bemærk

Den kalibrerede temperatur vises på displayet i løbet af to timer.

6.2.24 Temperaturalarm



Temperaturarmen udløses, så snart den indvendige temperatur forlader det justerbare temperaturområde og en eventuelt indstillet forsinkelsestid er udløbet.

Følgende værdier kan indstilles:

- Temperaturundergrænse i 0,1 °C-trin
- Temperaturovergrænse i 0,1 °C-trin
- Alarmforsinkelsestid fra 0 til 60 minutter (indstilling „0“ betyder ingen alarmgentagelse på alarmrelæet.)
- Alarmgentagelsesfrekvens på 0 til 30 minutter

Indstilling af temperaturalarm for køledel



Fig. 175



Fig. 176

- ▶ Udfør handlingerne som vist på illustrationen.



Fig. 177

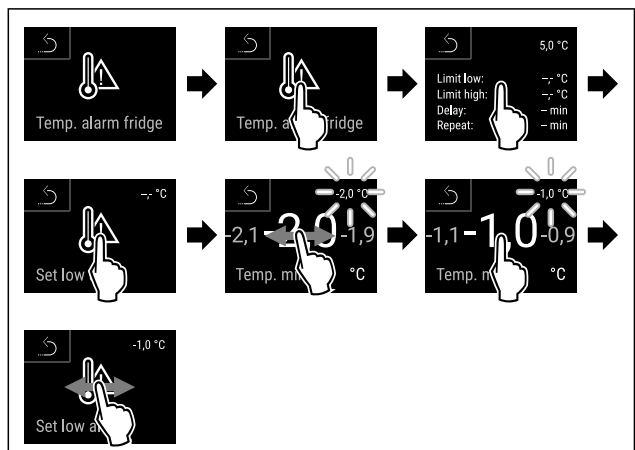


Fig. 178

- ▶ Udfør handlingerne som vist på illustrationen.
- ▷ Den nedre temperaturgrænse er indstillet.

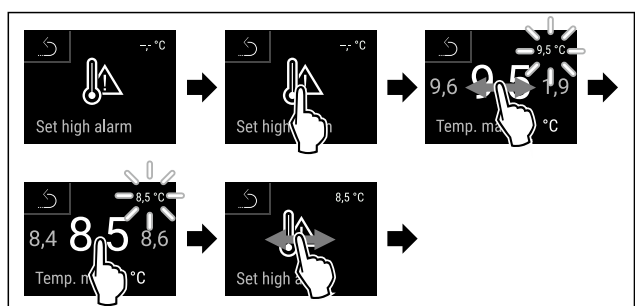


Fig. 179

Betjening

- ▶ Udfør handlingerne som vist på illustrationen.
- ▷ Den øvre temperaturgrænse er indstillet.

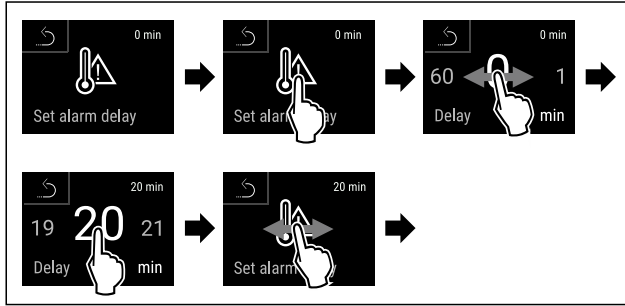


Fig. 180

- ▶ Udfør handlingerne som vist på illustrationen.
- ▷ Alarmforsinkelsestiden er indstillet.

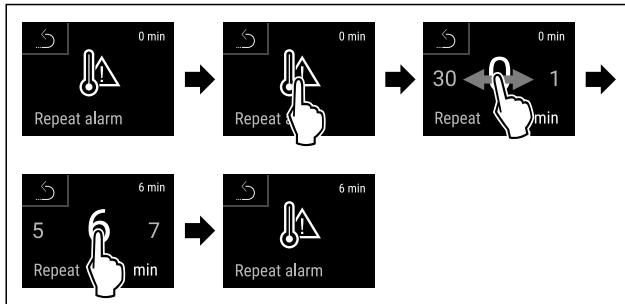


Fig. 181

- ▶ Udfør handlingerne som vist på illustrationen.
- ▷ Alarmgentagelsesintervallet er indstillet.
- ▷ Temperaturalarmerne for køledelen er indstillet.

Indstilling af temperaturalarm for frysedel

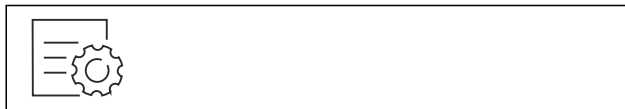


Fig. 182

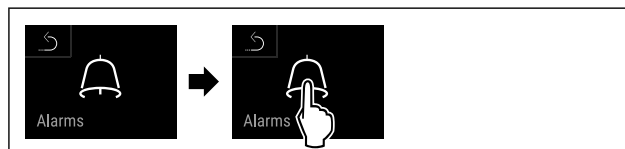


Fig. 183

- ▶ Udfør handlingerne som vist på illustrationen.



Fig. 184

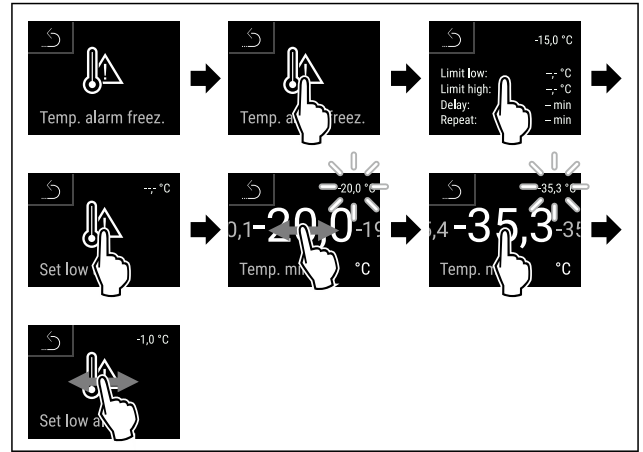


Fig. 185

- ▶ Udfør handlingerne som vist på illustrationen.
- ▷ Den nedre temperaturgrænse er indstillet.

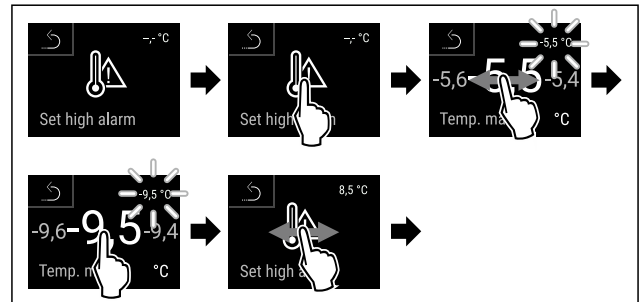


Fig. 186

- ▶ Udfør handlingerne som vist på illustrationen.
- ▷ Den øvre temperaturgrænse er indstillet.

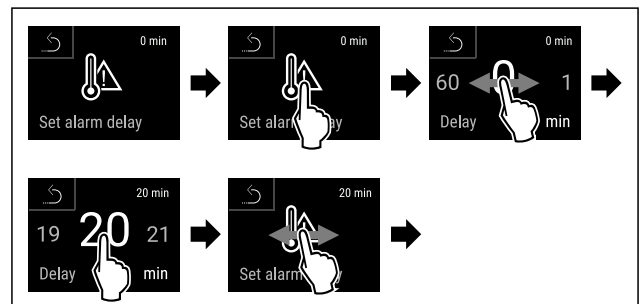


Fig. 187

- ▶ Udfør handlingerne som vist på illustrationen.
- ▷ Alarmforsinkelsestiden er indstillet.

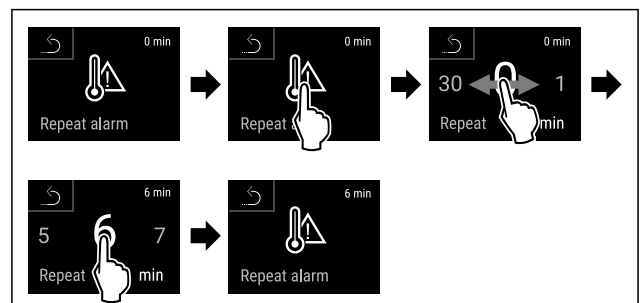


Fig. 188

- ▶ Udfør handlingerne som vist på illustrationen.
- ▷ Alarmgentagelsesintervallet er indstillet.
- ▷ Temperaturalarmerne for frysedelen er indstillet.

Visning af indstillede temperaturalarmværdier for køledelen



Fig. 189

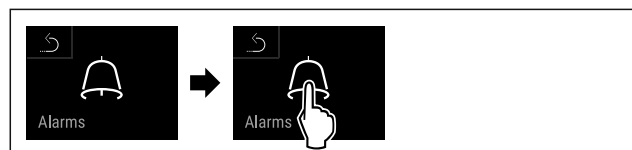


Fig. 190

- ▶ Udfør handlingerne som vist på illustrationen.



Fig. 191

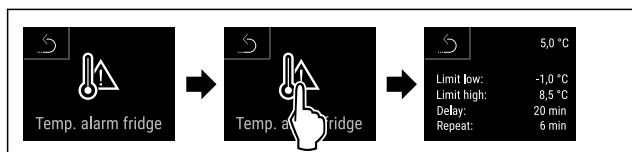


Fig. 192

- ▶ Udfør handlingerne som vist på illustrationen.
- ▷ De indstillede temperaturalarmværdier for køledelen vises.

Visning af indstillede temperaturalarmværdier for frysedelen

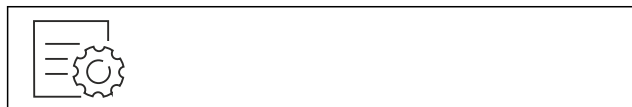


Fig. 193



Fig. 194

- ▶ Udfør handlingerne som vist på illustrationen.



Fig. 195

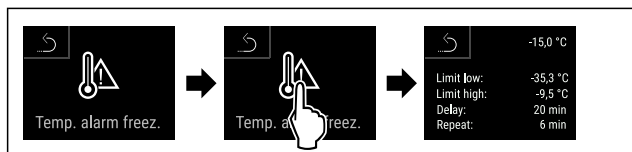


Fig. 196

- ▶ Udfør handlingerne som vist på illustrationen.
- ▷ De indstillede temperaturalarmværdier for frysedelen vises.

6.2.25 Døralarm



Med denne funktion kan man aktivere eller deaktivere døralarmen. Døralarmen lyder, når døren har været åbnet for længe. Døralarmen er aktiveret ved levering fra fabrikken. Man kan indstille, hvor længe døren må være åbnet, før døralarmen lyder.

Man kan indstille følgende værdier:

- 15 sekunder
- 30 sekunder
- 60 sekunder
- 90 sekunder
- 120 sekunder
- 150 sekunder
- 180 sekunder
- Off

Indstilling af døralarm

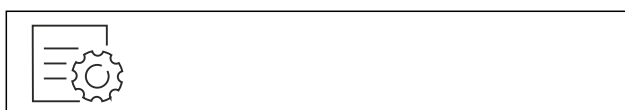


Fig. 197

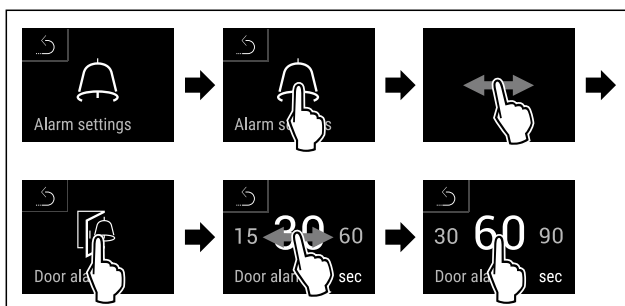


Fig. 199 Vejledende illustration: Skift døralarm fra 30 sekunder til 60 sekunder.

- ▶ Udfør handlingerne som vist på illustrationen.
- ▷ Døralarm er indstillet.

Deaktivering af døralarm



Fig. 200

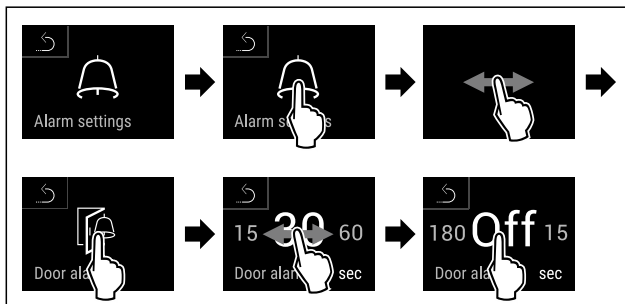


Fig. 201

- ▶ Udfør handlingerne som vist på illustrationen.
- ▷ Døralarm er deaktiveret.



6.2.26 Lysalarm

Denne indstilling gør det muligt at fremhæve visuelle alarmmeldinger på displayet med en ekstra blinkende apparatbelysning.

Aktivering af lysalarm



Fig. 202



Fig. 203

- ▶ Udfør handlingerne som vist på illustrationen.



Fig. 204



Fig. 205

- ▶ Udfør handlingerne som vist på illustrationen.
- ▷ Lysalarmen er aktiveret.

Deaktivering af lysalarm



Fig. 206

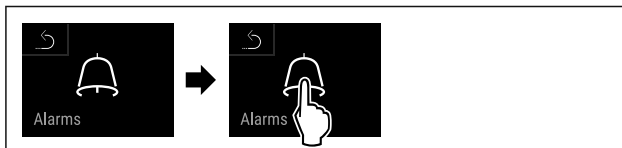


Fig. 207

- ▶ Udfør handlingerne som vist på illustrationen.



Fig. 208



Fig. 209

- ▶ Udfør handlingerne som vist på illustrationen.
- ▷ Lysalarmen er deaktiveret.



6.2.27 Alarmsimulation

Denne indstilling muliggør en simulation af en temperaturændring i apparatet for at kontrollere funktionen af eventuelt tilsluttede sikkerhedsanordninger.

Start af alarmsimulation



Fig. 210



Fig. 211

- ▶ Udfør handlingerne som vist på illustrationen.



Fig. 212

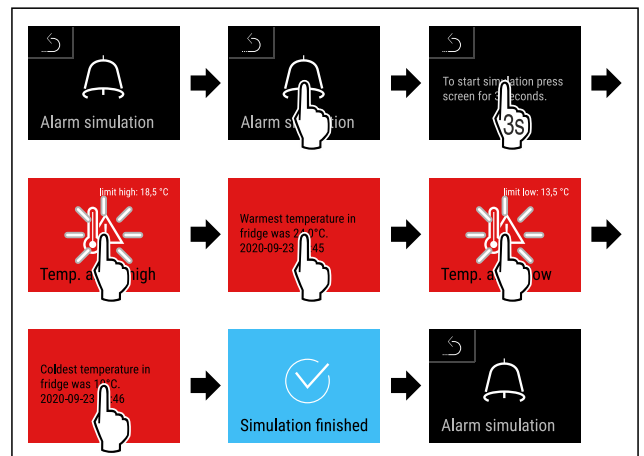
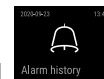


Fig. 213

- ▶ Udfør handlingerne som vist på illustrationen.
- ▷ Simulationen er gennemført.
- ▷ En tilsluttet sikkerhedsanordning skulle have været udløst.



6.2.28 Alarmprotokol

Denne indstilling muliggør en forespørgsel på og en sletning af de sidste 10 alarmer, der er forekommet på apparatet.

Der vises følgende:

- Aktuell dato og klokkeslæt.
- Aktive alarmer (rød).
- Tidligere alarmer, der endnu ikke er forespurgt på, vises som **ikke bekræftet (rød)**. Der bekræftes ved at stryge til den næste fejl.

- Alarmer, der er forespurgt på, vises som **bekræftet**.
- Sletning af alle alarmer (også aktive og ikke bekræftede alarmer).

- ▷ Forespørgslen på og sletningen af alle alarmer er gennemført.

Visning af alarmprotokol og sletning af en alarm



Fig. 214

-eller-

- ▶ Via displaysymbolet nederst på statusdisplayet.

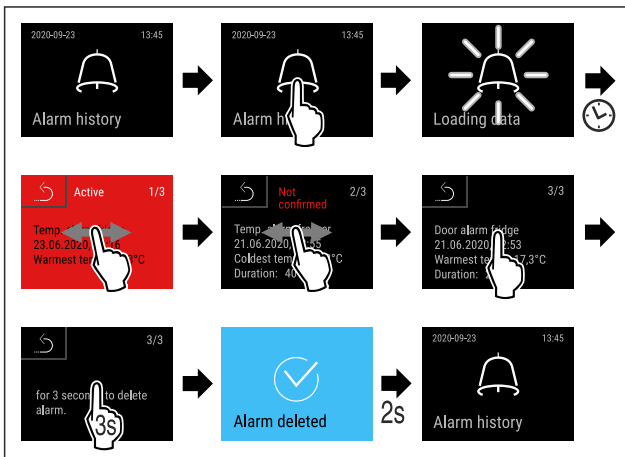


Fig. 215

- ▶ Udfør handlingerne som vist på illustrationen.
- ▷ Forespørgslen på og sletningen af en alarm er gennemført.

Visning af alarmprotokol og sletning af alle alarmer



Fig. 216

-eller-

- ▶ Via displaysymbolet nederst på statusdisplayet.

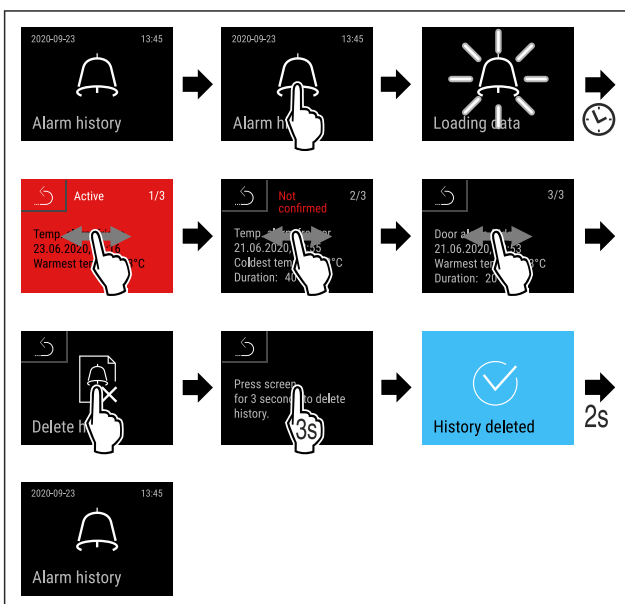


Fig. 217

- ▶ Udfør handlingerne som vist på illustrationen.

6.2.29 Alarm-videresendelse



Denne indstilling gør det muligt at videresende en eller flere alarmer til en ekstern alarmmodtager, der er tilsluttet apparatet.

Der kan vælges følgende indstillinger:

- Alarmtype:
 - Døralarm
 - Temperaturalarm
 - Døralarm og temperaturalarm
 - Alle
- Bekræftelse:
 - **Ja:** Alarmen afsluttes på apparatet og på den eksternt forbundne modtager.
 - **Nej:** Alarmen kvitteres på apparatet og forbliver aktiv på modtageren, indtil fejlen er afhjulpes.
- Opdatering (ses kun, hvis der vælges „Ja“ som bekræftelse):
 - **Ja:** Alarmen gentages.
 - Temperaturalarm** afhængigt af den indstillede tid (se 6.2.24 Temperaturalarm) (Hvis alarmforsinkelsestiden er indstillet til „0“, gentager alarmrelæet ikke alarmen.)
 - Døralarm** efter 1 eller 4 minutter * (se 6.2.25 Døralarm)
 - **Nej:** Alarm kvitteret permanent.

Aktivering af alarm-videresendelse



Fig. 218

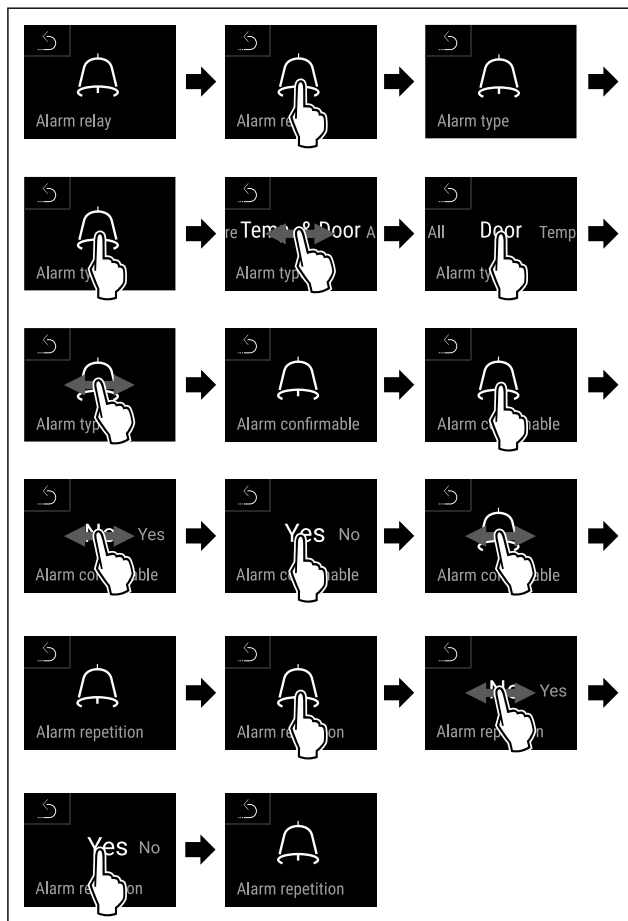


Fig. 219

- ▶ Udfør handlingerne som vist på illustrationen.
- ▷ Alarm-videresendelsen er indstillet.

6.2.30 Demotilstand



Demotilstanden er en særlig funktion for forhandlere, der ønsker at demonstrere apparatets funktioner. Hvis du aktiverer demotilstanden, deaktiveres alle køletekniske funktioner.

Hvis du tænder for apparatet, og der vises et "D" i statusvisningen, er demotilstanden allerede aktiveret.

Hvis du aktiverer demotilstanden og derefter deaktiverer den igen, nulstilles apparatet til fabriksindstillingerne. (se 6.2.31 Nulstilling til fabriksindstillinger)

Aktivering af demotilstand



Fig. 220

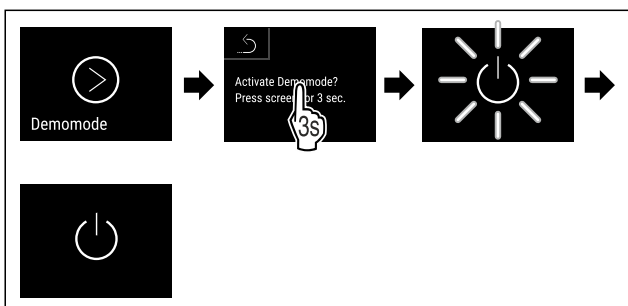


Fig. 221

- ▶ Udfør handlingerne som vist på illustrationen.
- ▷ Demotilstand er aktiveret.
- ▷ Apparatet er slukket.
- ▶ Tænd for apparatet. (se 4.15 Tilkobling af apparatet (første ibrugtagning))
- ▷ "D" vises i statusvisningen.

Deaktivering af demotilstand



Fig. 222

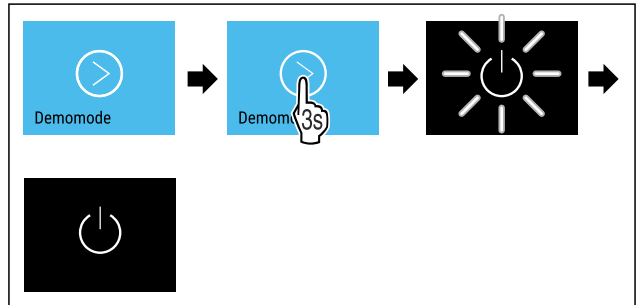


Fig. 223

- ▶ Udfør handlingerne som vist på illustrationen.
- ▷ Demotilstand er deaktiveret.
- ▷ Apparatet er slukket.
- ▶ Tænd for apparatet. (se 4.15 Tilkobling af apparatet (første ibrugtagning))
- ▷ Apparatet nulstilles til fabriksindstillingerne.

6.2.31 Nulstilling til fabriksindstillinger



Brug denne funktion til at nulstille alle indstillinger til fabriksindstillinger. Alle indstillinger, du måtte have foretaget indtil videre, vil blive nulstillet til de oprindelige indstillinger.

Udførelse af nulstilling



Fig. 224

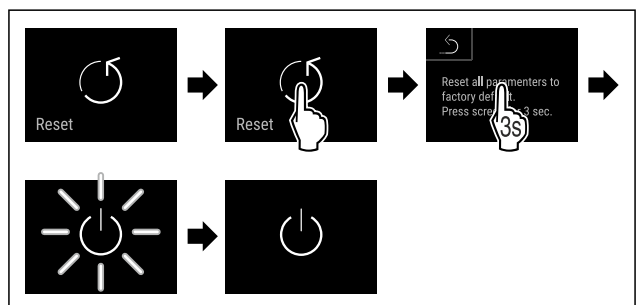


Fig. 225

- ▶ Udfør handlingerne som vist på illustrationen.
- ▷ Apparat er nulstillet.
- ▷ Apparat er slukket.

Bemærk

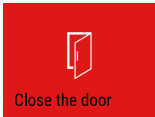

Nulstilling til fabriksindstillinger i batteridrift: Genstart er kun mulig med netspænding.


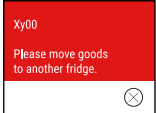
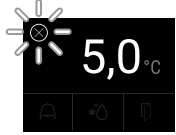
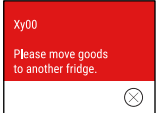
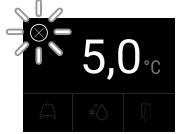
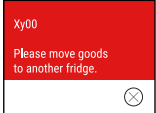
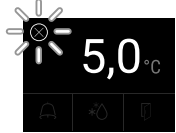
- ▶ Genstart apparat. (se 4.15 Tilkobling af apparatet (første ibrugtagning))


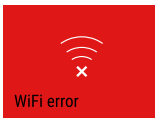

6.3 Meldinger

6.3.1 Advarsler

Advarsler gengives med et akustisk signal og et symbol på displayet. Signaltonen bliver højere, indtil meldingen kvitteres.


Melding (rød)	Årsag	Afhjælpning
 <p>Dør åben</p>	<p>Meldingen vises, når døren har været åbnet i for lang tid.</p>	<p>Luk døren. Tryk kortvarigt. Alarmen afsluttes.</p> <p>Bemærk Den tid der går, til meddelelsen vises, kan indstilles. (se 6.2.25 Døralarm)</p>
 <p>Temperaturalarm</p>	<p>Meldingen vises, når temperaturen ikke svarer til den indstillede temperatur. Årsager til temperaturforskelle kan være: Det er lagt varme kølevarer i. Der er kommet for meget varm luft ind, mens madvarer blev flyttet rundt og taget ud. Strømmen har været afbrudt i længere tid.</p>	<p>Tryk kortvarigt. Der vises informationer om fejl og apparatstatus. Tryk kortvarigt. Den varmeste/koldeste temperatur, dato og klokkeslæt vises. Tryk kortvarigt. Statusskærmen vises. Den aktuelle temperatur og alarmsymbolet blinker rødt, indtil den indstillede temperatur nås. Kontrollér kvaliteten af kølevarerne.</p>



Melding (rød)	Årsag	Afhjælpning
 <p>Fejl</p>	<p>Apparatet er defekt, der findes en apparatfejl, eller en komponent i apparatet har en fejl.</p>	<p>Tag kølevarerne ud. Tryk kortvarigt. Fejlkode (f.eks. BT021) vises.</p>  <p>Tryk kortvarigt. Der vises en yderligere fejlkode, hvis den findes eller Statusskærmen med det blinkende fejlsymbol vises.</p>  <p>Hvis der stryges over eller trykkes på displayet, vises fejlkoden(-erne) igen. Notér fejlkoden/fejlkoderne, og kontakt kundeservice. (se 9.3 Kundeservice)</p>
	<p>Meldingen gør opmærksom på en ikke planlagt afrimningsreaktion. For eksempel kan fordampere is usædvanligt meget til på grund af længere døråbninger, så afrimningstiden ikke længere er tilstrækkelig.</p>	<p>Tryk kortvarigt. DEFR.MAX vises.</p>  <p>Tryk kortvarigt. Statusskærmen med det blinkende fejlsymbol vises.</p>  <p>Hvis der stryges over eller trykkes på displayet, vises meldingen igen. Tag kølevarerne ud, og afrim apparatet manuelt. Alternativt kan afrimningen startes manuelt. (se 6.2.21 Afrimning) Man slukker det blinkende fejlsymbol ved at trykke i længere tid. Hvis meddelelsen vises igen, og de nævnte årsager ikke er relevante, skal man kontakte kundeservice. (se 9.3 Kundeservice)</p>
	<p>Meldingen viser, at frysebeskyttelsesfunktionen er aktiv (for eksempel på grund af hyppige døråbninger eller forsyning med varer).</p>	<p>Tryk kortvarigt. FRZ.PROT vises.</p>  <p>Tryk kortvarigt. Statusskærmen med det blinkende fejlsymbol vises.</p>  <p>Hvis der stryges over eller trykkes på displayet, vises meldingen igen. Efter et par timer skifter enheden automatisk til normal driftsmodus, og meddelelsen slukker. Alternativt kan man afslutte modus og meddelelse ved at trykke i længere tid. Hvis meddelelsen vises igen, og de nævnte årsager ikke er relevante, skal man kontakte kundeservice. (se 9.3 Kundeservice)</p>

Melding (rød)	Årsag	Afhjælpning
 <p>Power failure</p> <p>Strømsvigt</p>	<p>Meldingen vises efter en afbrydelse i strømforsyningen.</p> <p>Betjeningsoverfladen fortsætter med at køre på batterifunktion. Alle funktioner bortset fra køling og belysning er fortsat aktive.</p>	<p>Tryk kortvarigt.</p> <p>Batteriets opladningstilstand, der vises informationer om fejl og apparatstatus.</p> <p>Tryk kortvarigt.</p> <p>Den varmeste temperatur, tidsrummet for og antallet af strømafbrydelser vises.</p> <p>Tryk kortvarigt.</p> <p>Statusskærmen vises.</p> <p>Den aktuelle temperatur og alarmsymbolet blinker rødt, indtil den indstillede temperatur nås.</p> <p>Kontrollér kvaliteten af kølevarerne.</p>
 <p>Defrost error</p> <p>Defrost-fejl</p>	<p>Den automatisk afrimning fungerer ikke fejlfrit. De sidste 5 afrimningscyklusser blev ikke udført korrekt.</p>	<p>Tryk kort.</p> <p>Alarmen afsluttes.</p> <p>Kontakt kundeservice. (se 9.3 Kundeservice)</p>
 <p>WiFi error</p> <p>WLAN-fejl</p>	<p>WLAN-forbindelsen af afbrudt.</p>	<p>Kontrollér forbindelsen.</p> <p>Tryk kort.</p> <p>Alarmen afsluttes.</p>
 <p>WWW error</p> <p>WWW-fejl WLAN</p>	<p>Meldingen vises, når der ikke er nogen forbindelse via WLAN.</p>	<p>Kontrollér forbindelsen.</p> <p>Tryk kort.</p> <p>Alarmen afsluttes.</p>
 <p>LAN error</p> <p>LAN-fejl</p>	<p>LAN-forbindelsen af afbrudt.</p>	<p>Kontrollér forbindelsen og netværkskablet.</p> <p>Tryk kort.</p> <p>Alarmen afsluttes.</p>
 <p>WWW error</p> <p>WWW-fejl LAN</p>	<p>Meldingen vises, når der ikke er nogen forbindelse via LAN.</p>	<p>Kontrollér forbindelsen.</p> <p>Tryk kort.</p> <p>Alarmen afsluttes.</p>
 <p>Battery status</p> <p>Batterifejl</p>	<p>Lav ladetilstand for apparatets batteri (maks. 20 % tilbage).</p>	<p>Genetablér apparatets netforsyning, og kontrollér efter 12 timer, om ladetilstanden er steget. Ellers kontakt kundeservice (se 9.3 Kundeservice) eller skift batteriet. (se 8.4 Udskiftning af apparatets batteri)</p> <p>Tryk kort.</p> <p>Alarmen afsluttes.</p>

6.3.2 Påmindelser

Der vises påmindelser, når der opfordres til at gøre noget. De gengives med et akustisk signal og et symbol på displayet. Kvitter meldingen ved at trykke på bekræftelsesknappen.

Melding (gul)	Årsag	Afhjælpning
 <p>Maintenance</p> <p>Påmindelse om vedligeholdelse</p>	<p>Meldingen vises, når timeren for det indstillede vedligeholdelsesinterval er udløbet.</p>	<p>Tryk kort.</p> <p>Påmindelsen afsluttes.</p> <p>Bemærk</p> <p>Vedligeholdelsesintervallet kan indstilles (se 6.2.9 Påmindelse om vedligeholdelsesinterval).</p>

Melding (gul)	Årsag	Afhjælpning
 <p>Påmindelse om hukommelse</p>	Meddelelsen vises, når temperaturregistreringens hukommelse (999 timer) er fuld.	Tryk kort. Påmindelsen afsluttes. De ældste data overskrives. Bemærk Temperaturregistreringen kan nulstilles. (se 6.2.5 Temperaturregistrering)
 <p>Alarmprotokol</p>	Meldingen vises, hvis der er mere end 10 ubekræftede alarmmeldinger.	Tryk kort. Kontrollér meldingerne. Påmindelsen afsluttes.

7 Udstyr

7.1 Sikkerhedslås

Låsen i apparatets dør er udstyret med en sikkerhedsmekanisme.

7.1.1 Låsning af apparatet

Lås frysedelen.

- ▶ Sæt nøglen i.
- ▶ Drej nøglen 45° med uret.
- ▷ Frysedelen er låst.

Lås fryse- og køledelen.

- ▶ Sæt nøglen i.
- ▶ Drej nøglen 90° med uret.
- ▷ Fryse- og køledelen er låst.

7.1.2 Oplåsning af apparatet

Lås køledelen op.

- ▶ Sæt nøglen i.
- ▶ Drej nøglen 45° mod uret.
- ▷ Køledelen er låst op.

Lås fryse- og køledelen op.

- ▶ Sæt nøglen i.
- ▶ Drej nøglen 90° mod uret.
- ▷ Fryse- og køledelen er låst op.

7.2 Sensorer

Apparatet kan være udstyret med følgende sensorer til temperatuovervågning:

- Sikkerhedstermostatsensor
- C-sensor
- P-sensor

7.2.1 Sikkerhedstermostatsensor

Sikkerhedstermostatsensoren overvåger fald af temperaturen og beskytter på den måde mod for lave temperaturer (Freeze Protect). Hvis temperaturen falder til under grænseværdien, regulerer apparatet automatisk temperaturen. Fejlmeldingen FRZ. PROT (Freeze Protect) (se 6.3 Meldinger) vises.

Bemærk

Tildæk ikke sikkerhedstermostatsensoren.

7.2.2 C-sensor (kontrolsensor)

C-sensoren er monteret fast og regulerer apparatets temperatur i det indvendige rum. Du kan kalibrere C-sensoren efter behov. (se 6.2.23 Sensorkalibrering)

7.2.3 P-sensor (referencesensor)

P-sensoren er monteret fast i det indvendige rum for målrettet at registrere og overvåge temperaturen på dette sted. Hvis den indstillede temperatur overskrides på dette sted, udløser sensoren en alarm. Du kan kalibrere P-sensoren efter behov. (se 6.2.23 Sensorkalibrering)

7.3 Sensorinformation



Denne funktion gør det muligt at vælge mellem C-sensor eller P-sensor.

Kontrollér, at følgende forudsætning er opfyldt:

- P-sensoren er tilsluttet på apparatet. (se 7.4 Interfaces)

7.3.1 Valg af C-sensor

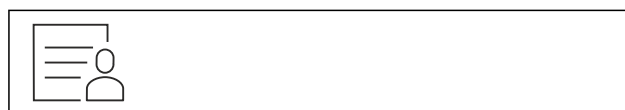


Fig. 226

- ▶ Stryg mod højre eller venstre, indtil den pågældende funktion vises.

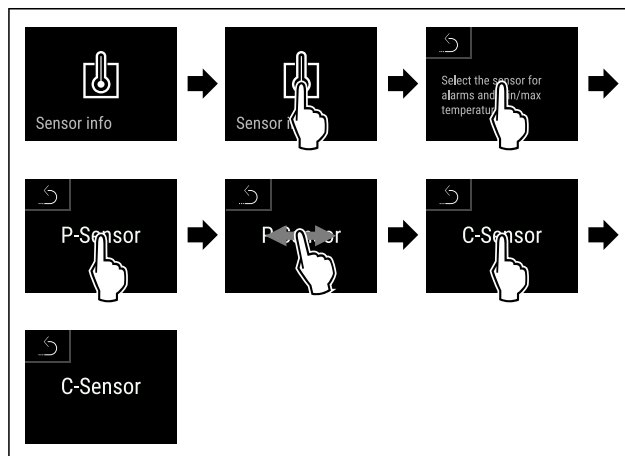


Fig. 227

- ▶ Udfør handlingerne som vist på illustrationen.
- ▷ C-sensoren er valgt.

7.3.2 Valg af P-sensor



Fig. 228

- ▶ Stryk mod højre eller venstre, indtil den pågældende funktion vises.

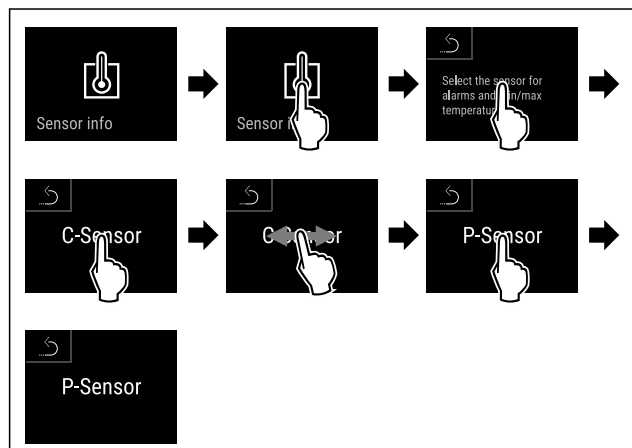


Fig. 229

- ▶ Udfør handlingerne som vist på illustrationen.
- ▷ P-sensoren er valgt.

7.4 Interfaces

På bagsiden af apparatet er der forskellige tilslutningsmuligheder.

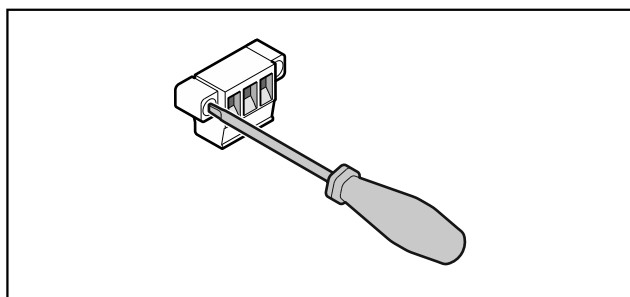


Fig. 230

Bemærk

Stikkene er sikret med skruer. For at kunne trække stikkene ud skal skruerne i højre og venstre side løsnes.

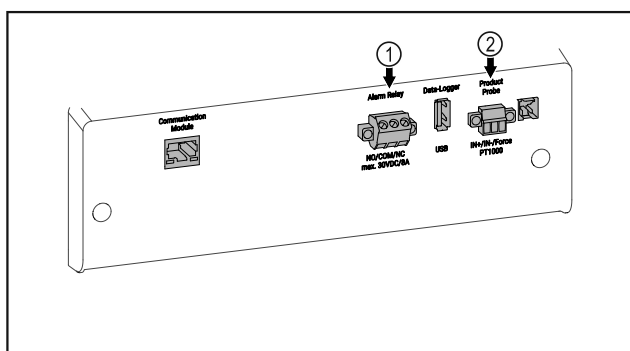


Fig. 231

- (1) Potentialfri alarmudgang
- (2) Tilslutning til P-sensor

7.4.1 Potentialfri alarmudgang



ADVARSEL

Fare for kvæstelser som følge af elektrisk stød!

- ▶ En tilslutning af apparatet til en ekstern alarmanordning må kun udføres af uddannet fagpersonale!

Disse tre kontakter kan anvendes til tilslutning af en optisk eller akustisk alarmanordning. Tilslutningen er dimensioneret til maks. **30 V (DC) - 8 A** fra en sikkerhedslavspændingskilde SELV (**minimumstrøm 150 mA**).

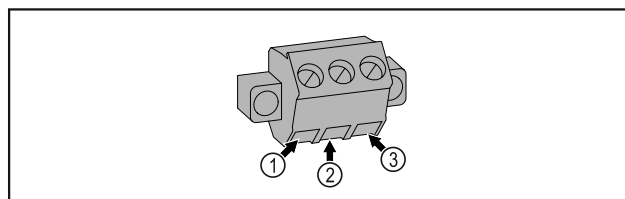


Fig. 232

- (1) NO (normally open) Tilslutning til kontrol-lampen, der er aktiv under normal drift, eller når apparatet er slukket.
- (2) COM (common) Ekstern spændingskilde
- (3) NC (normally closed) Tilslutning til alarm-lampen eller den akustiske alarmgiver, der er aktiv i tilfælde af en alarm eller manglende spændingsforsyning.

7.4.2 Tilslutning til P-sensor

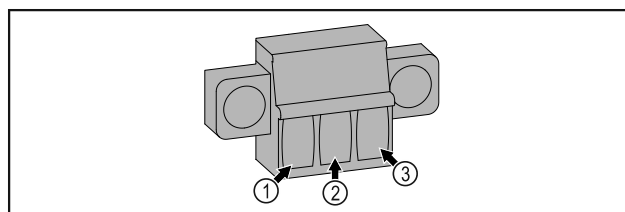


Fig. 233

- (1) IN+ (måleledning +)
- (2) IN- (fælles returledning -)
- (3) FORCE (forsyning +)

8 Service

8.1 Vedligeholdelsesplan

Vedligeholdelsesarbejde skal gennemføres regelmæssigt for at opretholde apparatets funktion.



FORSIGTIG

Fare for kvæstelser og beskadigelser som følge af fagligt ukorrekt vedligeholdelsesarbejde!
Person- og materiel skade.

- ▶ Vedligeholdelsesarbejde må kun udføres af uddannet fagpersonale.



ADVARSEL

Fare for kortslutning på grund af strømførende dele!
Elektrisk stød eller beskadigelse af elektronikken.

- ▶ **Sluk for apparatet.**
- ▶ Træk strømstikket ud, eller slå sikringen fra.

Bemærk

Der kan aktiveres en påmindelsesfunktion for vedligeholdelsen. (se 6.2.9 Påmindelse om vedligeholdelsesinterval)

Bemærk

Det anbefales at udarbejde en vedligeholdelsesprotokol, hvor alt gennemført arbejde (reparationer, kontroller) dokumenteres.

Service

Bemærk

Liebherr anbefaler en årlig vedligeholdelse. Kontakt kundeservice for et individuelt tilbud (se 9.3 Kundeservice).

Komponent	Arbejde	Vedligeholdelsesinterval
Pladedele	Kontrollér for beskadigelser og korrosion. Udskiftning af beskadigede dele: (se 9.3 Kundeservice)	Årligt
Dør, hængsler	Kontrollér for justering (se 4.13 Justering af dør) , let gang og fast montering.	Årligt
Lås, dørhåndtag *	Kontrollér for let gang og fast montering.	Årligt
Dørtætning	Kontrollér for beskadigelse, slid og fast montering. Der kan fås en udskiftningsdørtætning gennem kundeservice (se 9.3 Kundeservice) .	Årligt
Sensor	Kalibrér sensoren. (se 6.2.23 Sensorkalibrering)	Årligt
Sensorgennemføring	Kontrollér, at tætningsmassen er ubeskadiget.	Årligt
Batteri	Udskift apparatets batteri. Der kan fås et udskiftningsbatteri gennem kundeservice. (se 8.4 Udskiftning af apparatets batteri)	5 til 10 år
Overflader	Rengøring (se 8.3 Rengøring af skabet)	Anbefaling: månedligt eller efter behov eller fastsættelser på opstillingsstedet
Overflader	Desinficering	Anbefaling: månedligt eller efter behov eller fastsættelser på opstillingsstedet
Opstillingssted, apparat	Dekontaminering Apparatet er egnet til en rumdekontamination med brintperoxid H ₂ O ₂ . Værdierne i følgende anvendelsespecifikation må i den forbindelse ikke overskrides: Koncentration maks. 250 ppm. Fugtighed maks. 85 %. Maks. tilladt rumtemperatur iht. klimaklasse. (se 1.4 Apparatets anvendelsesområde)	Anbefaling: efter behov eller fastsættelser på opstillingsstedet, maksimalt 2 gange om året
Ventilator luftåbninger	Rengøring (se 8.3.3 Rengøring af ventilatorafdækning)	Årligt
Alarm-videresendelse Sensor	Kontrollér, om stikforbindelserne sidder fast.	Årligt
Netkabel	Kontrollér for beskadigelse.	Årligt eller ved flytning til andet opstillingssted
Tipvinkel	Kontrollér for funktionsdygtighed og fast montering.	Årligt eller ved flytning til andet opstillingssted
Stillefødder/hjul	Kontrollér for funktionsdygtighed, beskadigelse og fast montering. Udskift beskadigede dele. (se 9.3 Kundeservice)	Årligt

8.2 Afrimning af apparatet



ADVARSEL

Usagkyndig afrimning af skabet!
Kvæstelser og skader.

- ▶ Der må ikke anvendes andre mekaniske anordninger eller øvrigt udstyr i de, der anbefales af producenten, for at fremskynde afrimningen.
- ▶ Anvend ikke elektriske varme- eller damprenøvringsapparater, åben ild eller afrimningspray til afrimningen.
- ▶ Is må ikke fjernes med skarpe genstande.

Afrimningen sker automatisk. Afrimningsvandet løber af via afløbsåbningen og fordamper.

For at bevare apparatets funktionalitet anbefaler vi, at det afrimes ved kraftig isdannelse. Isdannelse indvendigt afhænger af opstillingsstedet (f.eks. høj luftfugtighed), apparatets indstillinger og forkert brugeradfærd.

Manuel afrimning:

- ▶ Sluk for apparatet. (se 6.2.2 Til- og frakobling af apparatet)
- ▶ Træk netstikket ud.
- ▶ Tag kølevarerne ud.
- ▶ Lad apparatets dør stå åben under afrimningen.
- ▶ Tør det resterende afrimningsvand op med en klud, og rengør afløbsåbningerne og apparatet.

8.3 Rengøring af skabet

8.3.1 Forberedelse



ADVARSEL

Fare for kortslutning på grund af strømførende dele!
Elektrisk stød eller beskadigelse af elektronikken.

- ▶ **Sluk for apparatet.**
- ▶ Træk strømstikket ud, eller slå sikringen fra.



ADVARSEL

Brandfare

- ▶ Undlad at skade kølekredsløbet
- ▶ Tøm apparatet.
- ▶ Træk netstikket ud.
- ▶ Se anvisninger vedr. apparattransport. (se 4.3 Transport af apparat)

8.3.2 Rengøring af huset

VIGTIGT

Usagkyndig rengøring!
Skader på skabet.

- ▶ Anvend udelukkende bløde klude og ph-neutrale universalgreningsmidler.
- ▶ Anvend ikke skurende eller ridsende svampe eller ståluld.
- ▶ Anvend ikke kraftige, skurende, sand-, klorid- eller syreholdige rengøringsmidler.



ADVARSEL

Fare for kvæstelser og skader på grund af varm damp!
Varm damp kan medføre forbrændinger og beskadige overfladerne.

- ▶ Benyt ingen damprensere!

VIGTIGT

Fare for beskadigelse som følge af kortslutning!

- ▶ Pas på, at der ikke trænger rengøringsvand ind i de elektriske komponenter under rengøringen.
- ▶ Tør huset af med en blød og ren klud. Anvend lunkent vand med neutralt rengøringsmiddel ved kraftig tilsmudsning. Glasfladerne kan desuden rengøres med glasrens.
- ▶ Rengør kondensatorspiralerne hvert år. Hvis kondensatorspiralerne ikke rengøres, fører dette til en betydelig reduktion af apparatets effektivitet.

8.3.3 Rengøring af ventilatorafdækning

VIGTIGT

Fare for beskadigelse som følge af kortslutning!

- ▶ Pas på, at der ikke trænger rengøringsvand ind i de elektriske komponenter under rengøringen.

VIGTIGT

Usagkyndig rengøring!

Skader på skabet.

- ▶ Anvend udelukkende bløde klude og ph-neutrale universalgreningsmidler.
- ▶ Anvend ikke skurende eller ridsende svampe eller ståluld.
- ▶ Anvend ikke kraftige, skurende, sand-, klorid- eller syreholdige rengøringsmidler.

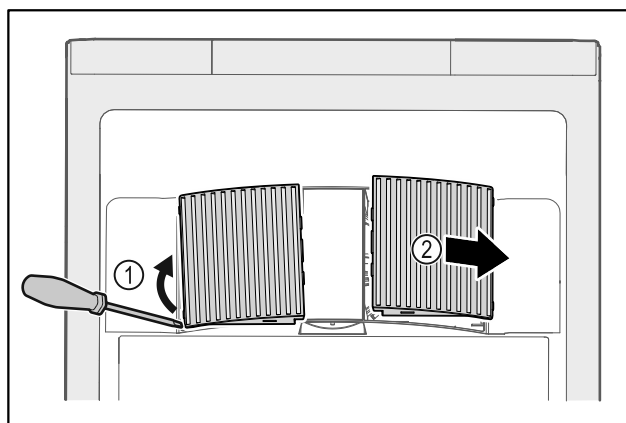


Fig. 234

- ▶ Lirk forsigtigt ventilatorafdækningerne ud fra siden Fig. 234 (1), og tag dem af forfra Fig. 234 (2).
- ▶ Skyl ventilatorafdækningernes luftåbninger under rindende vand. Anvend lunkent vand med neutralt rengøringsmiddel ved kraftig tilsmudsning.
- ▶ Lad ventilatorafdækningerne lufttørre helt.
- ▶ Sæt ventilatorafdækningerne i apparatet igen.

8.3.4 Indvendig rengøring



ADVARSEL

Fare for kortslutning på grund af strømførende dele!
Elektrisk stød eller beskadigelse af elektronikken.

- ▶ **Sluk for apparatet.**
- ▶ Træk strømstikket ud, eller slå sikringen fra.



ADVARSEL

Fare for kvæstelser og skader på grund af varm damp!
Varm damp kan medføre forbrændinger og beskadige overfladerne.

- ▶ Benyt ingen damprensere!

Kundeservice

VIGTIGT

Usagkyndig rengøring!
Skader på skabet.

- ▶ Anvend udelukkende bløde klude og ph-neutrale universalgreningsmidler.
- ▶ Anvend ikke skurende eller ridsende svampe eller ståluld.
- ▶ Anvend ikke kraftige, skurende, sand-, klorid- eller syreholdige rengøringsmidler.

Bemærk

- ▶ Afrimningsvandafløb (se 1.2 Oversigt over apparat og udstyr) : Fjern aflejringer med et tyndt hjælpemiddel (f.eks. vatpinde).

Bemærk

Typeskiltet på apparatets indvendige side må ikke beskadiges eller fjernes. Typeskiltet er vigtigt for kundeservice. (se 9.3 Kundeservice)

- ▶ Åbn døren.
- ▶ Tøm apparatet.
- ▶ Rengør indvendigt og udstyrsdelene med lunkent vand og lidt opvaskemiddel. Der må ikke anvendes sandholdige eller syreholdige rengøringsmidler og ingen kemiske opløsningsmidler.

8.3.5 Efter rengøringen

- ▶ Tør apparatet og udstyrsdelene tørre.
- ▶ Tilslut apparatet, og tænd for det. Når temperaturen er tilstrækkelig kold:
- ▶ Læg kølevarerne i.
- ▶ Gentag rengøringen regelmæssigt.
- ▶ Rengør og fjern støv fra kølemaskinen samt varmeveksleren (metalgitte på bagsiden af apparatet) en gang om året.

8.4 Udskiftning af apparatets batteri

Apparatets batteri er i tilfælde af strømsvigt beregnet til registreringen af temperaturforløb, alarm- og servicemeldinger og til visning af alarmmeldingerne på displayet i ca. 12 timer. Ved den første ibrugtagning kan batteriet have brug for op til 24 timer til at lade op, så det er fuldt funktiondygtigt.

Der kan fås et udskiftningsbatteri gennem kundeservice (se 9.3 Kundeservice).

8.4.1 Udskiftning af batteri



ADVARSEL

Fare for kortslutning på grund af strømførende dele!
Elektrisk stød eller beskadigelse af elektronikken.

- ▶ **Sluk for apparatet.**
- ▶ Træk strømstikket ud, eller slå sikringen fra.

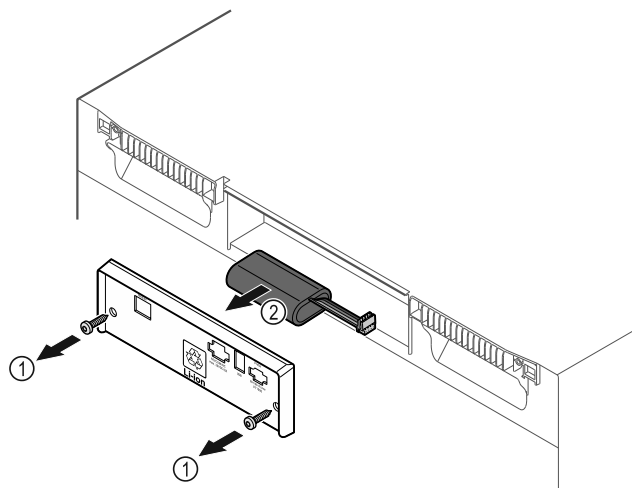


Fig. 235

- ▶ Skru skruerne ud, og fjern afdækningen på bagsiden af apparatet Fig. 235 (1).
- ▶ Tag batteriet af forbindelsen, og tag det ud Fig. 235 (2).
- ▶ Montér udskiftningsbatteriet.
- ▶ Luk afdækningen, og skru skruerne i.
- ▶ Sæt netttilslutningsledningen i igen.

Bemærk

- ▶ Batteriet skal bortskaffes fagligt korrekt som separat affald i henhold til de lokalt gældende forskrifter og love. **Batteriet må under ingen omstændigheder beskadiges eller kortsluttes!**

9 Kundeservice

9.1 Tekniske data

Temperaturområde	
Køling	+3 °C til +16 °C
Frysning	-9 °C til -30 °C

Maksimal belastning pr. hyld ^{A)}		
Apparatbredde	600 mm	750 mm
Bæreriste	45 kg	60 kg
Glasplade	40 kg	40 kg
Trærist	45 kg	60 kg
Skuffe	50 kg	50 kg

A) Ved kraftig belastning kan hylderne bøje lidt ned.

Maksimalt nytteindhold
Se Nytteindhold på typeskiltet. (se 1.2 Oversigt over apparat og udstyr)

Belysning	
Energieffektivitetsklasse ^{A)}	Lyskilde
Dette produkt indeholder en eller flere lyskilder med energieffektivitetsklasse F	LED

A) Apparatet kan indeholde lyskilder med forskellige energieffektivitetsklasser. Den laveste energieffektivitetsklasse er angivet.

WLAN-frekvensangivelse	
Frekvensbånd	2,4 GHz
Maksimalt udstrålet effekt	<100 mW
Radioanordningens anvendelsesformål	Integrering i det lokale WLAN-netværk til datakommunikation

Opstillingsbetingelser	
Tilsynsgrad (apparatets omgivelser)	PD2
Omgivelsestemperatur	+10 °C til +35 °C
Maksimal relativ omgivelsesfugtighed	75 %, ikke kondenserende
Maksimal højdedriftsposition (m over NN)	2000 m 1500 m (glasdør)

Elektriske værdier	
Nominal spænding	220-240 V ~
Frekvens	50/60 Hz
Tilslutningsværdi	2,0 A
Maksimal netsvingninger	+/-10 %
Overspændingskategori	II

Data iht. DIN 13277 målt ved reference-omgivelsestemperatur på +25 °C				
Model SCFvh	Energiforbrug (kWh/24h)	Temperaturstigning ved elnetsvigt (min)	Temperaturhomogenitet (°K)	Temperaturkonstans (°K)
4002	1,300	100 (køleskab) A)	1,7 (køleskab) C)	1,9 (køleskab) C)
		215 (fryser) B)	0,9 (fryser) C)	10,8 (fryser) C)

Data iht. DIN 13277 målt ved reference-omgivelsestemperatur på +25 °C				
Model SCFvh	Energiforbrug (kWh/24h)	Temperaturstigning ved elnetsvigt (min)	Temperaturhomogenitet (°K)	Temperaturkonstans (°K)
4032	1,541	75 (køleskab) A)	2,3 (køleskab) D)	3,1 (køleskab) D)
		175 (fryser) B)	1,2 (fryser) D)	11,5 (fryser) D)

A) Opvarmning referencekrop: fra +5 °C til +10 °C / referencekrop: 100 ml (50 ml vand, 50 ml isopropanol)

B) Opvarmning referencekrop: fra minimumstemperatur til -10 °C / referencehoved: 50 ml isopropanol

C) Indstillet referenceværditemperatur: +5 °C/-30 °C

D) Indstillet referenceværditemperatur: +5 °C/-25 °C

Apparatets batteri	
Type	1S2P/NCR 18650BF
Nominal spænding	3,6 V DC
Kapacitet	6,7 Ah

9.2 Teknisk fejl

Dit apparat er konstrueret og fremstillet således, at det er funktionssikkert og har en lang levetid. Hvis der alligevel skulle opstå en fejl, skal du kontrollere, om fejlen skyldes en betjeningsfejl. I dette tilfælde skal du selv betale udgifterne til afhjælpning, også selv om garantien gælder.

Følgende fejl kan du selv afhjælpe.

9.2.1 Apparatets funktion

Fejl	Årsag	Afhjælpning
Apparatet kører ikke.	→ Der er ikke tændt for apparatet.	▶ Tænd for apparatet.
	→ Strømskiftet er ikke sat rigtigt i stikdåsen.	▶ Kontrollér strømskiftet.
	→ Sikringen i stikdåsen er ikke i orden.	▶ Kontrollér sikringen.
	→ Strømsvigt	▶ Hold apparatet lukket. ▶ Flyt eventuelt køle-/frysevarer til et decentralt køle-/fryseskab, hvis strømsvigtet varer længere tid.
	→ Køleskabsudtaget sidder ikke rigtigt i enheden.	▶ Kontrollér køleskabsudtaget.
Temperaturen er ikke tilstrækkelig lav.	→ Apparatdøren er ikke lukket rigtigt.	▶ Luk apparatdøren.
	→ Ventilationen er ikke tilstrækkelig.	▶ Frigør ventilationsgitteret, og rengør det.
	→ Den omgivende temperatur er for høj.	▶ Vær opmærksom på korrekte omgivelsesbetingelser: (se 1.4 Apparatets anvendelsesområde)
	→ Apparatet blev åbnet for tit eller for længe.	▶ Vent og se, om den rigtige temperatur indstilles igen af sig selv. Hvis ikke, skal du kontakte kundeservice. (se 9.3 Kundeservice)

Ud af drift-sætning

Fejl	Årsag	Afhjælpning
	→ Temperaturen er indstillet forkert.	▶ Indstil en lavere temperatur, og kontrollér den efter 24 timer.
	→ Apparatet står for tæt på en varmekilde (komfur, radiator osv.).	▶ Apparatet eller varmekilden skal placeres et andet sted.

9.3 Kundeservice

Prøv først, om du selv kan afhjælpe fejlen. Kontakt kundeservice, hvis dette ikke er tilfældet.

Du kan finde adressen i den vedlagte brochure „Liebherr-Service“ eller på home.liebherr.com/service.



ADVARSEL

Ukorrekt reparation!
Kvæstelser.

- ▶ Reparationer og indgreb på apparatet og på strømledningen, som ikke er udtrykkeligt nævnte (se 8 Service), må kun gennemføres af kundeservice.
- ▶ Hvis nettilslutningsledningen er beskadiget, må den kun udskiftes af producenten eller dennes kundeservice eller en tilsvarende kvalificeret person.
- ▶ Ved apparater med IEC-stik må kunden foretage udskiftningen.

9.3.1 Kontakt af kundeservice

Sørg for at have følgende oplysninger om apparatet ved hånden:

- Apparatets betegnelse (model og indeks)
 - Service-nr. (Service)
 - Serienummer (S-Nr.)
 - ▶ Hent apparatoplysningerne via displayet. (se 6.2.18 Apparatoplysninger).
- eller-**
- ▶ Find apparatoplysningerne på typeskiltet. (se 9.4 Typeskilt)
 - ▶ Notér apparatoplysningerne.
 - ▶ Kontakt kundeservice: Oplys om fejlen og apparatoplysningerne.
 - ▷ Dette muliggør en hurtig og målrettet service.
 - ▶ Følg de yderligere anvisninger fra kundeservice.

9.4 Typeskilt

Typeskiltet befinder sig indvendigt i skabet. Se oversigten over apparatet.

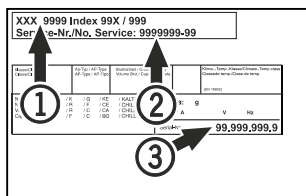


Fig. 236

- (1) Apparatets betegnelse (2) Servicenr.
(3) Serienr.

10 Ud af drift-sætning

- ▶ Tøm apparatet.
- ▶ Sluk for apparatet.

- ▶ Træk netstikket ud af stikkontakten.
- ▶ Fjern evt. køleskabsudtaget: Træk køleskabsudtaget ud af enhedens stik, og bevæg det samtidigt til venstre og højre.
- ▶ Rengør apparatet. (se 8.3 Rengøring af skabet)
- ▶ Hvis monteret: Fjern afdækninger og isolering fra sensorgennemføringen for at forhindre skimmeldannelse.
- ▶ Lad døren være åben, så der ikke opstår dårlig lugt.

Bemærk

Skader på apparatet og fejlfunktioner!

- ▶ Når apparatet er sat ud af drift, må det kun opbevares ved den tilladte rumtemperatur mellem -10 °C og +50 °C.

11 Bortskaffelse

11.1 Forberedelse af apparatet til bortskaffelse



Li-Ion

Liebherr anvender batterier i egne apparater. I EU forpligter lovgivningen af miljømæssige årsager slutbrugeren til at tage disse batterier ud af de gamle apparater før bortskaffelsen. Hvis dit apparat indeholder batterier, er der anbragt en tilhørende henvisning på apparatet.

Pærer I tilfælde af, at du selv kan tage pærene ud og uden at ødelægge dem, skal de også tages ud før bortskaffelsen.

- ▶ Tag apparatet ud af drift.
- ▶ Apparat med batterier: tag batterierne ud. Beskrivelse, se kapitlet **Vedligeholdelse**.
- ▶ Såfremt muligt: afmonter pærene uden at ødelægge dem.

11.2 Miljøvenlig bortskaffelse af apparatet



Apparatet indeholder stadig ædle materialer og må ikke bortskaffes sammen med det usorterede affald.



Li-Ion



Li-Ion

Bortskaf batterierne separat fra det gamle apparat. I den forbindelse kan batterierne afleveres gratis i handlen samt på genbrugspladser.

Pærer

Afmonterede pærer skal bortskaffes via de pågældende indsamlingssystemer.

For Tyskland: Du kan bortskaffe apparatet gratis på genbrugspladser i containere i klasse 1. Ved køb af et nyt køle- og fryseapparat og et salgsareal > 400 m² tager handlen det gamle apparat gratis tilbage.



ADVARSEL

Udløbende kølemiddel og olie!

Brand. Det anvendte kølemiddel er miljøvenligt, men brandbart. Den anvendte olie er også brandbar. Udløbet kølemiddel og olie kan antændes ved en tilpas høj koncentration og ved kontakt med en ekstern varmekilde.

► Kølemiddelkredsløbets og kompressorens rørledninger må ikke beskadiges.

► Se anvisninger vedr. apparattransport. (se 4.3 Transport af apparat)

► Transportér apparat væk uden at beskadige det.

► Batterier, pærer og apparatet skal bortskaffes iht. de ovenfor nævnte krav.

12 Yderligere oplysninger

Du kan finde yderligere oplysninger om garantibetingelserne i den medfølgende servicebrochure eller på internettet via <https://home.liebherr.com>.

Skal informeres ved fejl på apparatet: _____

Modelidentifikation / inventarnummer: _____

Kort vejledning til daglig brug

Informationer om brugen af denne korte vejledning:

- Denne korte vejledning erstatter ikke den komplette brugervejledning og heller ikke en uddannelse ved apparatet.
- Denne korte vejledning er en hjælp til den daglige brug og håndtering af apparatet.
- Læs den komplette brugervejledning samt de deri indeholdte sikkerhedsanvisninger.

Denne korte vejledning gælder for: SCFVh 40..



Du kan åbne den komplette brugervejledning med QR-koden:



Bestemmelsesmæssig anvendelse

Dette laboratoriekøle-/fryseskab er egnet til professionel opbevaring af produkter ved temperaturer på mellem 3 °C og 16 °C i køledelen og på mellem -9 °C og -30 °C i frysedelen.

Forudsigelig fejlanvendelse

Apparatet må ikke anvendes til følgende anvendelser:

- Opbevaring og køling af:
 - kemisk ustabile, brændbare eller ætsende stoffer
 - blod, plasma eller andre legemsvæsker med henblik på infusion, anvendelse eller indføring i det menneskelige legeme
- anvendelse i eksplosive områder
- anvendelse i det fri eller i fugtige områder eller områder med vandsprøjt

Overhold følgende under anbringelsen:

- Indstil bæreristene på den krævede højde.
- Overhold den maksimale belastning.
- Når opbevaringstemperaturen nås, må apparatet fyldes (overholdelse af kølekæden).
- Sørg for, at cirkulationsblæserens ventilationsåbninger i det indvendige rum altid er frie.
- Kølevarerne må ikke berøre fordampere på bagvæggen.
- Opbevar væsker i lukkede beholdere.
- Opbevar kølevarerne med afstand, så der er en god luftcirkulation.

Statusvisning



Fig. 237

- (1) Faktiske temperaturer (2) Alarmstatus (3) Status afrimning (4) Status døråbning

Visning af temperaturregistrering

Temperaturregistreringen viser registreringstiden og de minimale og maksimale temperaturer, der er målt inden for denne tid.

Fridge min.	5,0 °C
Fridge max.	17,3 °C
Freezer min.	-35,2 °C
Freezer max.	-30,3 °C
Recording	65 h

Fig. 238

Nulstilling af temperaturregistrering

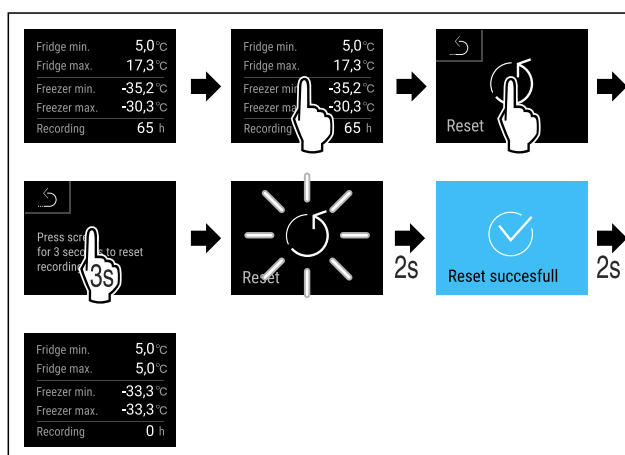


Fig. 239

Oplåsning af apparat

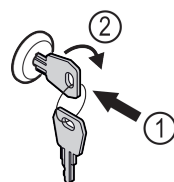


Fig. 240

- ▶ Sæt nøglen i. Fig. 240 (1)
- ▶ Drej nøglen 90° med uret. Fig. 240 (2)
- ▷ Apparatet er låst op.

Visning af alarmprotokol

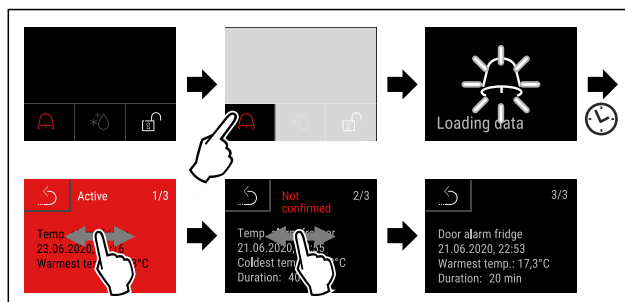


Fig. 241 Eksemplet viser en aktiv alarm, en ikke-bekræftet alarm og en bekræftet alarm.

- ▷ Alarmprotokollen viser aktive, bekræftede eller ikke-bekræftede alarmer (maksimalt 10 alarmer).
- ▷ Sletning af alarmprotokol: Se brugervejledningen.

Kort vejledning til daglig brug

Rengøring af apparatet

- ▶ Tøm apparatet.
- ▶ Træk netstikket ud.
- ▶ Følg anvisningerne iht. brugervejledningen.
- ▶ Tør apparatet og udstyret helt efter rengøringen.
- ▶ Tilslut apparatet.
- ▶ Tænd for apparatet.
- ▶ Fyld apparatet, når opbevaringstemperaturen nås.



Hvad skal der gøres i tilfælde af fejl?

I tilfælde fejl vises der en melding på apparatets display. Meldinger har forskellige betydninger:

Symbolfarve på displayet	Betydning	Afhjælpning
GUL	Påmindelse Minder om generelle procedurer. Du kan udføre disse procedurer og dermed slette meldingen.	Læs efter i brugervejledningen, og udfør trinene til afhjælpningen.
RØD	Advarsel Vises ved funktionsforstyrrelser. Du kan selv afhjælpe enkle funktionsforstyrrelser.	Læs efter i brugervejledningen, og udfør trinene til afhjælpningen.

Hvis du ikke selv kan afhjælpe fejlen, så kontakt en ansvarlig medarbejder eller det nærmeste kundeservicested.

Klip siden ud.





home.liebherr.com/fridge-manuals

DA ORIGINAL DRIFTSVEJLEDNING

Udgivelsesdato: 20240917

Artikelnr.-indeks: 7082947-00

Liebherr Hausgeräte Lienz GmbH
Dr.-Hans-Liebherr-Strasse 1
A-9900 Lienz
Österreich

