
LH 18 M Industry Litronic

LIEBHERR

Macchina per movimentazione materiali

Generazione

6

Peso Operativo

17.000-18.000 kg *

Motore

105 kW / 143 CV

Livello V

Tier 4 Final

* Senza attrezzatura



Prestazioni

Forza e velocità –
Una nuova definizione di potenza

Economia d'esercizio

Investire conviene –
Risparmio a lungo termine

Affidabilità

Stabilità e durata –
Qualità nei minimi dettagli

Comfort

Perfezione a prima vista –
La tecnica si fa comoda

Facilità di manutenzione

Extra efficienza –
Anche per la manutenzione e l'assistenza





LH 18 M Industry Litronic

Peso Operativo

17.000-18.000 kg*

Motore

105 kW / 143 CV

Livello V

Tier 4 Final

* Senza attrezzatura

Cura dei dettagli





Utilizzo in presenza di elevati livelli di polvere

- La ventola reversibile rallenta l'accumulo di sporco nel motore e nel radiatore e garantisce alti livelli di disponibilità della macchina
- Griglia protettiva a maglie strette, ventilatore estraibile e ribaltabile per una pulizia semplice e rapida
- Prefiltro aria con estrattore polveri per il filtraggio fine dell'aria di aspirazione del motore



Facilità di manutenzione

- Tutti i punti di che necessitano di assistenza quotidiana sono accessibili da terra
- Tempi di assistenza più brevi per una maggiore produttività



Protezione trazione integrata

- Motore di trazione e riduttore sono integrati nel robusto telaio del carro
- Struttura solida per le esigenze più impegnative

Eccellente nell'uso pratico



Prestazioni

Idraulica di precisione

La coordinazione ottimale tra motore e valvola di distribuzione idraulica, garantisce una risposta rapida e diretta del l'idraulica sul comando. Questo viene controllato in modo proporzionale, per consentire, tramite l'utilizzo del joystick, movimenti fluidi e graduali.

Posizione stabile e sicura

Presupposto essenziale per un lavoro preciso e per avere la massima capacità di movimentazione, è il posizionamento stabile e sicuro della macchina. Il design del carro Liebherr ottimizza il modo in cui le forze vengono trasmesse ai componenti riducendone lo stress. L'elaborata geometria dei supporti garantisce la massima stabilità e durata.

Economia d'esercizio

Regime minimo automatico

Il sistema di regime minimo automatico, collaudato da tempo, riduce il regime motore al minimo non appena l'operatore toglie la mano dal joystick, non attivando così alcuna funzione idraulica. Oltre al risparmio energetico, si ottiene così anche una riduzione dell'emissione di rumore.

Cicli di lavoro rapidi

Comandi macchina intuitivi garantiscono che l'idraulica sia configurata in modo ottimale per l'attività da svolgere. Il comando Load Sensing assicura che il flusso erogato dalla pompa sia distribuito in modo ottimale in caso di movimenti simultanei. Velocità e potenza sono disponibili proprio quando necessarie e garantiscono quindi un'elevata capacità di gestione.

Affidabilità

Qualità e competenza

La nostra esperienza, la comprensione dei bisogni dei clienti e la loro applicazione tecnica garantiscono il successo del prodotto. Liebherr s'impone sul mercato ormai da decenni grazie alla vasta gamma di prodotti e alle sue soluzioni di sistema. Componenti chiave come il motore diesel ed elettrico, i componenti elettronici, la ralla, l'attuatore oscillante e il cilindro idraulico sono sviluppati e prodotti all'interno dell'azienda. Il grande livello di produzione in Liebherr garantisce la massima qualità e assicura che i componenti siano perfettamente armonizzati.

Robusto sistema costruttivo

Allo stesso modo tutti gli elementi in vengono progettati e realizzati da Liebherr. Dalle lamiere in acciaio ad altissima resistenza pensate per i gli impieghi più impegnativi derivano quindi una elevata resistenza alla torsione e un ottimale assorbimento delle forze per una lunga vita di esercizio.

Limitazione dello spazio di lavoro

Per gli impieghi in cui è necessario limitare lo spazio di lavoro, le macchine per movimentazione materiali possono essere dotate facoltativamente di una limitazione dello spazio di lavoro. In questo caso, il movimento del braccio e dello bilanciere può essere impostato a una certa altezza rispetto al display. In questo modo è possibile evitare collisioni e conseguenti danni ai componenti.

Raffreddamento regolato secondo necessità

La ventola viene azionata in modo indipendente dal motore diesel e genera la potenza di raffreddamento effettivamente necessaria. Sensori termici garantiscono una regolazione affidabile, in funzione delle esigenze ed efficiente.

Comfort

Ergonomia

Il design della cabina offre i migliori presupposti per lavorare con la massima concentrazione e produttività e il miglior comfort ergonomico. Sia il display a colori con schermo touch sia gli elementi di comando e il confortevole sedile operatore sono ottimizzati tra di loro e formano un perfetto insieme ergonomico. Inoltre i joystick ergonomici e oscillanti permettono di lavorare in modo preciso e piacevole allo stesso tempo.

Sterzo e stabilizzatori sul joystick

Grazie ai comandi joystick di serie, l'operatore si avvale di un comfort supplementare. I movimenti di sterzo possono essere comodamente eseguiti per mezzo del joystick, non è pertanto più necessario cambiare manipolatore durante il ciclo di lavoro. Grazie all'assenza del piantone dello sterzo, i comandi joystick offrono maggiore libertà per le gambe e una visibilità libera sull'area di lavoro. Un'altra funzione è il controllo degli stabilizzatori mediante joystick per incrementare il comfort e la produttività della macchina.

Comando proporzionale

In applicazioni come la selezione di materiali o il riciclaggio di rottami metallici, la precisione e il controllo puntuale della macchina sono particolarmente importanti. Grazie al comando proporzionale disponibile di serie è possibile un utilizzo pienamente soddisfacente anche in questi settori d'impiego particolarmente impegnativi.

Facilità di manutenzione

Una macchina progettata per

facilitare gli interventi di assistenza

La struttura aiuta a gestire in modo più semplice gli interventi di assistenza, garantendo tempi di manutenzione più brevi e riducendo, grazie al risparmio di tempo, anche i costi dell'intervento. Tutti i punti di manutenzione sono comodamente accessibili da terra e, grazie agli sportelli di servizio grandi e alle ampie aperture, sono semplici da raggiungere. Il concetto di assistenza ottimizzato riassume i singoli punti di manutenzione e ne riduce il numero al minimo. I lavori di assistenza possono essere così svolti in modo ancora più veloce ed efficiente.

I vantaggi della manutenzione incorporata

L'esecuzione delle manutenzioni consente di mantenere in efficienza la macchina. Tuttavia gli interventi di manutenzione comportano dei fermi macchina che sarebbe bene limitare il più possibile. I sistemi di lubrificazione centralizzata per la torretta e le attrezzature e quelli opzionali per il carro, il sistema di cambio rapido e le attrezzature, oltre a semplificare il rispetto degli intervalli di lubrificazione prescritti e a garantire una lunga durata dei componenti, aumentano anche la produttività della macchina per movimentazione materiali Liebherr LH 18 M Industry.

Dati tecnici



Motore diesel

Potenza secondo norme ISO 9249	105 kW (143 CV) a 1.800 giri/min.
Modello	D924 - motore FPT progettato per Liebherr
Versione	A 4 cilindri in-linea
Alesaggio / Corsa	104 / 132 mm
Cilindrata	4,5 l
Principio di funzionamento	Motore Diesel, 4 cicli Sistema di iniezione common-rail Turbo intercooler Ottimizzato nelle emissioni
Filtro aria aspirazione	Filtro aria a secco con prefiltra, elemento principale ed elemento di sicurezza
Dispositivo automatico per regime al minimo	Controllato da sensori
Impianto elettrico	
Tensione di esercizio	24 V
Batterie	2 x 135 Ah / 12 V
Alternatore	Corrente trifase 28 V / 140 A
Livello V	
Valori di emissione sostanze nocive	Secondo il regolamento (UE) 2016/1628
Depurazione gas di scarico	Tecnologia SCRT Liebherr
Capacità serbatoio carburante	250 l
Capacità serbatoio urea	46 l
Tier 4 Final	
Valori di emissione sostanze nocive	Secondo 40CFR1039 (EPA) / 13CCR (CARB)
Depurazione gas di scarico	Tecnologia SCR Liebherr
Capacità serbatoio carburante	250 l
Capacità serbatoio urea	46 l



Sistema di raffreddamento

Motore diesel	Raffreddato ad acqua Impianto di raffreddamento compatto, composto da unità di raffreddamento per acqua e olio idraulico, aria di alimentazione con ventola a regolazione termostatica a variazione continua, ventole per la pulizia del radiatore completamente ripiegabili
----------------------	---



Comandi

Distribuzione energia	Mediante distributore con valvole di sicurezza integrate, azionamento simultaneo e indipendente di carro, rotazione e attrezzatura di lavoro
Azionamento	
Attrezzatura e rotazione	Con servocomando idraulico e leve di comando ad azione proporzionale
Carro	Mediante pedali ad azione elettroproporzionale per trasmissione
Funzioni supplementari	Mediante interruttore o pedale ad azione elettroproporzionale
Comando proporzionale	Permette di comandare l'attrezzatura proporzionalmente al movimento del joystick



Impianto idraulico

Pompa idraulica	Per attrezzatura e carro Portata max. Pressione di esercizio max.	Pompa Liebherr a portata variabile e pistoni assiali 250 l/min. 350 bar
Regolazione e azionamento pompa		Sistema Liebherr-Synchron-Comfort (LSC) con regolatore elettronico di carico, taglio di pressione, regolazione della portata in funzione dell'esigenza, priorità circuito di rotazione e regolazione coppia
Capacità serbatoio idraulico		130 l
Capacità sistema idraulico		300 l
Filtraggio		1 filtro ritorno con filtrazione a 5 µm
Selettore MODALITA'		Adeguamento della potenza motore e della potenza idraulica alle condizioni d'impiego mediante un pulsante. Ad es. per un lavoro particolarmente ecologico ed economico oppure per max. potenza di movimentazione e impieghi gravosi
S (Sensitive)		Modalità per lavori di precisione oppure per il sollevamento di carichi
E (Eco)		Modalità per lavori particolarmente economici ed a basso impatto ambientale
P (Power)		Modalità per maggiori prestazioni con consumi ridotti di carburante
P+ (Power-Plus)		Modalità per massime prestazioni e impieghi estremamente gravosi, adatto per esercizio continuo
Regolazione regime e potenza		Regolazione continua della potenza idraulica e della potenza motore
Opzione		Tool Control: possibilità di memorizzare valori di portata e pressione fino a 20 attrezzature



Rotazione

Motore	Motore Liebherr a pistoni assiali con valvola freno integrata e regolazione della coppia
Ralla	Ralla di rotazione Liebherr, a dentatura interna, a tenuta stagna
Numero di giri torretta	da 0 a 10,0 giri/min. con variazione continua
Momento di rotazione	46 kNm
Freno di stazionamento	A dischi multipli a bagno d'olio (ad azione negativa)
Opzione	Freno Comfort sulla ralla

Cabina

Cabina	Struttura di sicurezza TOPS della cabina (protezione contro il rovesciamento laterale) con vetri frontali singoli o con vetro superiore scorrevole a soffitto, fari di lavoro integrati nel tetto, portiera con finestrini scorrevoli (apribile da entrambi i lati), ampie possibilità di appoggio e vani portaoggetti, in grado di assorbire le vibrazioni, isolamento acustico, vetro di sicurezza stratificato colorato, tendine separate per parabrezza e vetro nel tetto
Sedile Comfort	Sedile operatore a sospensione pneumatica con braccioli regolabili, poggiatesta, cintura di sicurezza addominale, riscaldamento sedile, regolazione inclinazione e altezza poggiatesta, sospensione orizzontale bloccabile, regolazione automatica in base al peso, regolazione rigidità ammortizzatori, supporto lombare pneumatico e climatizzazione passiva sedile con carbone attivo
Sedile Premium (optional)	Opzioni supplementari rispetto al sedile "Comfort": regolazione elettronica attiva in base al peso (regolazione automatica), sospensione pneumatica a bassa frequenza e climatizzazione attiva sedile con carbone attivo e ventilatore
Braccioli	Joystick con consolle di comando e sedile girevole, consolle di comando a sinistra ribaltabile
Monitoraggio	Grande unità di comando intuitiva ad alta risoluzione touch screen, svariate possibilità di controllo e monitoraggio, ad esempio regolazione della climatizzazione, consumo carburante, parametri macchina e attrezzatura
Climatizzazione	Automatica. Funzioni: ventilazione, sbrinamento e deumidificazione. Regolazione del flusso d'aria tramite menu, agevole sostituzione del filtro, accessibile dall'esterno, climatizzazione concepita per temperature esterne estreme, sensori per irradiazione solare in base a temperature interne ed esterne
Refrigerante	R134a
Potenziale di riscaldamento globale	1.430
Quantità a 25 °C*	1.300-1.500 g
CO ₂ equivalente*	1,859-2,145 t
Emissione di vibrazioni**	
Vibrazioni mano / braccio	< 2,5 m/s ²
Corpo intero	< 0,5 m/s ²
Tolleranza	Conformemente norma EN 12096:1997

Carro

Motore	Cambio di velocità a due marce e marcia ridottissima azionata elettricamente, motore Liebherr a pistoni assiali con valvola del freno ad azione bilaterale
Velocità di traslazione	
Sterzo joystick	0- 3,5 km/h a variazione continua (marcia ridottissima + rapporto riduttore 1) 0- 7,0 km/h a variazione continua (rapporto riduttore 1) 0-12,0 km/h a variazione continua (marcia ridottissima + rapporto riduttore 2) 0-12,0 km/h a variazione continua (rapporto riduttore 2)
Sterzo con volante (optional)	0- 3,5 km/h a variazione continua (marcia ridottissima + rapporto riduttore 1) 0- 7,0 km/h a variazione continua (rapporto riduttore 1) 0-13,0 km/h a variazione continua (marcia ridottissima + rapporto riduttore 2) 0-20,0 km/h a variazione continua (rapporto riduttore 2)
Trazione	Guida come in automobile con pedale dell'acceleratore, cruise control function: posizione pedale dell'acceleratore a memorizzazione continua
Assali	Assali di trasmissione da 32 t, blocco idraulico dell'oscillazione dell'assale sterzante ad azionamento manuale o automatico
Freno di servizio	Impianto frenante a doppio circuito con accumulatore di pressione; freno a dischi multipli a bagno d'olio a basso gioco
Freno di stazionamento	A dischi multipli a bagno d'olio (ad azione negativa)
Varianti stabilizzatori	Lama + 2 stabilizzatori; 4 stabilizzatori

Attrezzatura

Versione	Lamiere di acciaio ad alta resistenza nei punti ad elevata sollecitazione per soddisfare le esigenze più impegnative. Supporti completi e stabili per attrezzatura e cilindri
Cilindri idraulici	Cilindri Liebherr con speciale sistema di tenuta e guida e, a seconda del tipo di cilindro, con smorzamento di fine corsa
Snodi	A tenuta stagna e con poca manutenzione

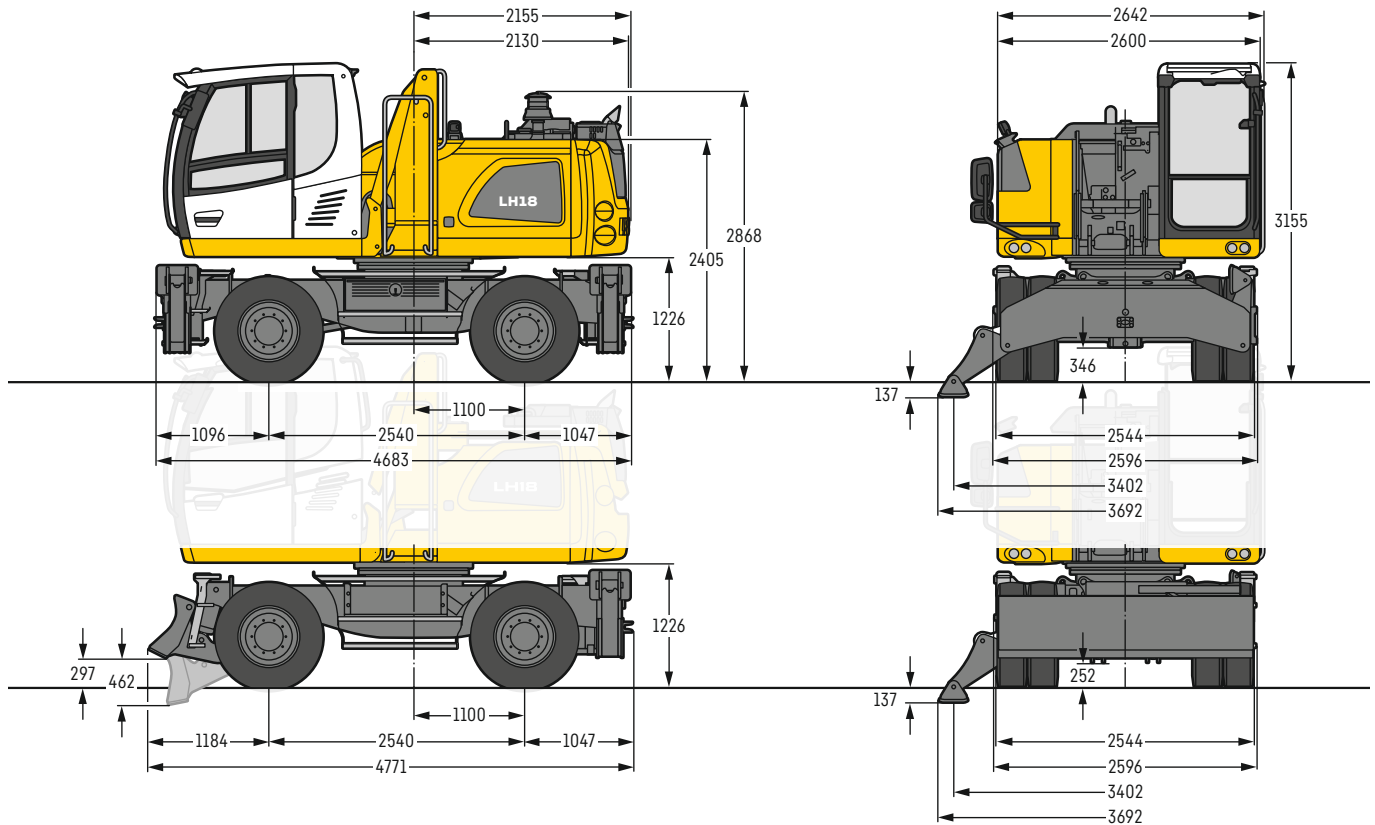
Macchina completa

Lubrificazione	Impianto di lubrificazione centralizzata Liebherr per torretta e attrezzatura, automatico
Sistema di salita	Sistema di salita sicuro e resistente con gradini anti-scivolo; componenti principali zincati a caldo
Emissioni sonore	
ISO 6396 (Livello V)	70 dB(A) = L _{PA} (in cabina)
2000/14/CE (Livello V)	100 dB(A) = L _{WA} (esterna)
ISO 6396 (Tier 4 Final)	non specificato
2000/14/CE (Tier 4 Final)	non specificato

* a seconda della configurazione

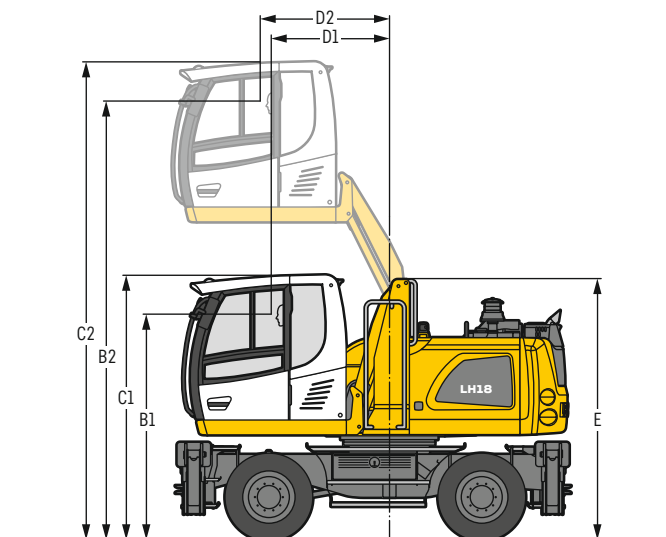
** per la valutazione del rischio secondo 2002/44/CE vedi ISO/TR 25398:2006

Dimensioni



Variante cabina

Sopraelevazione cabina LHC (sopraelevazione idraulica)

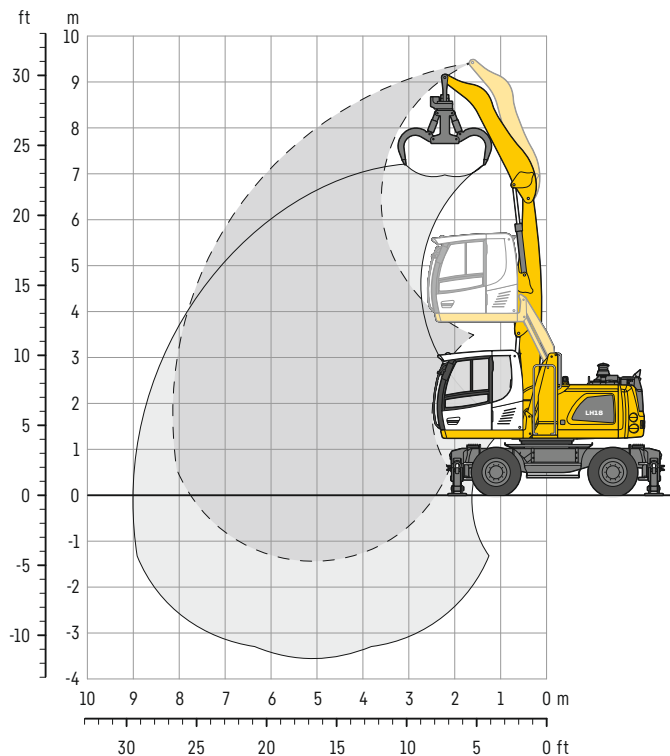


Versione sopraelevazione	LHC 255
B1	2.688 mm
B2	5.231 mm
C1	3.155 mm
C2	5.699 mm
D1	1.415 mm
D2	1.545 mm
E	3.098 mm

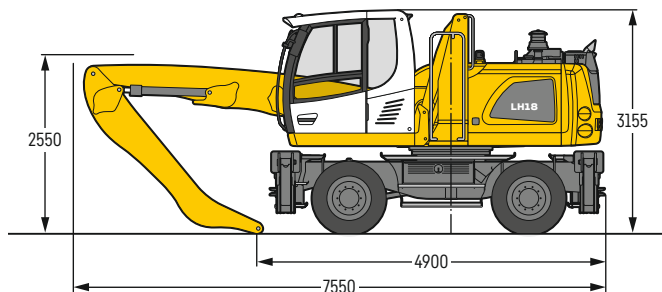
Con la cabina a regolazione idraulica di altezza, l'operatore può liberamente scegliere e modificare in qualsiasi momento il suo campo di visibilità.

Pneumatici 10.00-20

Attrezzatura GF8



Dimensioni



Peso operativo

Il peso operativo include la macchina base con 4 stabilizzatori, cabina regolabile idraulicamente in altezza, 8 gomme piene con anelli distanziatori, braccio dritto da 4,70m, bilanciere lievemente piegato da 3,20m e polipo GM 55B / 0,40 m³ con valve semi-chiuse.

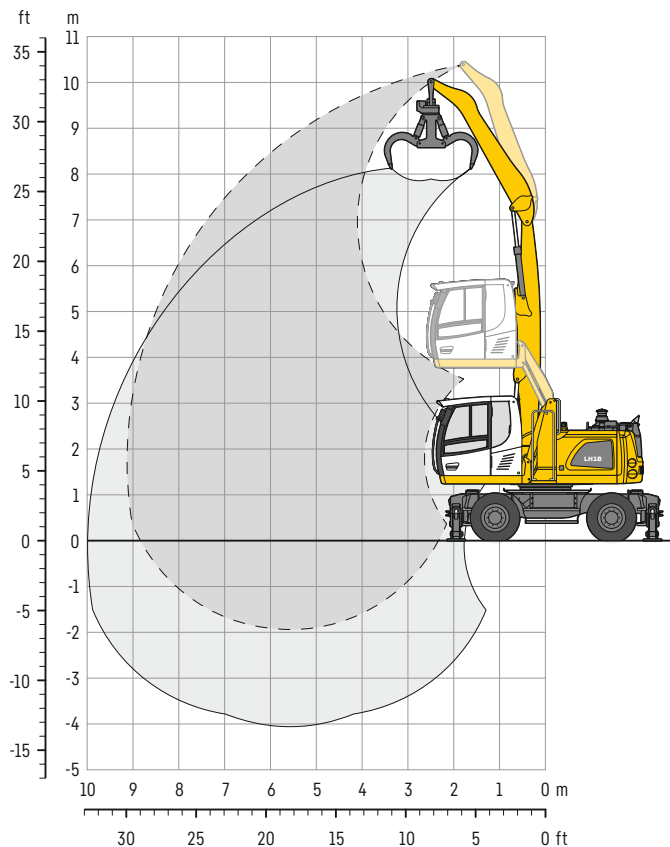
Peso 18.900 kg

m	Carro	3,0 m		4,5 m		6,0 m		7,5 m		9,0 m		Portata max.		m
9,0	senza stabilizzatori	4,9*	4,9*									4,5*	4,5*	3,2
	lama + 2 stabilizzatori	4,9*	4,9*									4,5*	4,5*	
	4 stabilizzatori	4,9*	4,9*									4,5*	4,5*	
7,5	senza stabilizzatori			4,3	4,6*							3,0	3,0*	5,6
	lama + 2 stabilizzatori			4,6*	4,6*							3,0*	3,0*	
	4 stabilizzatori			4,6*	4,6*							3,0*	3,0*	
6,0	senza stabilizzatori			4,3	5,1*	2,8	4,2					2,2	2,6*	6,9
	lama + 2 stabilizzatori			5,1*	5,1*	4,3*	4,3*					2,6*	2,6*	
	4 stabilizzatori			5,1*	5,1*	4,3*	4,3*					2,6*	2,6*	
4,5	senza stabilizzatori	5,0*	5,0*	4,2	5,4*	2,8	4,2	2,0	3,0			1,9	2,5*	7,6
	lama + 2 stabilizzatori	5,0*	5,0*	5,4*	5,4*	4,4*	4,4*	3,0*	3,0*			2,5*	2,5*	
	4 stabilizzatori	5,0*	5,0*	5,4*	5,4*	4,4*	4,4*	3,0*	3,0*			2,5*	2,5*	
3,0	senza stabilizzatori	7,3	9,0*	4,0	5,9*	2,7	4,1	1,9	3,0			1,7	2,4*	8,0
	lama + 2 stabilizzatori	9,0*	9,0*	5,9*	5,9*	4,3	4,5*	3,1	3,5*			2,4*	2,4*	
	4 stabilizzatori	9,0*	9,0*	5,9*	5,9*	4,5*	4,5*	3,5*	3,5*			2,4*	2,4*	
1,5	senza stabilizzatori	2,9*	2,9*	3,8	6,1	2,6	4,0	1,9	2,9			1,7	2,5*	8,1
	lama + 2 stabilizzatori	2,9*	2,9*	6,2*	6,2*	4,2	4,5*	3,1	3,3*			2,5*	2,5*	
	4 stabilizzatori	2,9*	2,9*	6,2*	6,2*	4,5*	4,5*	3,3*	3,3*			2,5*	2,5*	
0	senza stabilizzatori	2,6*	2,6*	3,6	5,8*	2,5	3,9	1,9	2,8*			1,8	2,5*	7,8
	lama + 2 stabilizzatori	2,6*	2,6*	5,8*	5,8*	4,1*	4,1*	2,8*	2,8*			2,5*	2,5*	
	4 stabilizzatori	2,6*	2,6*	5,8*	5,8*	4,1*	4,1*	2,8*	2,8*			2,5*	2,5*	

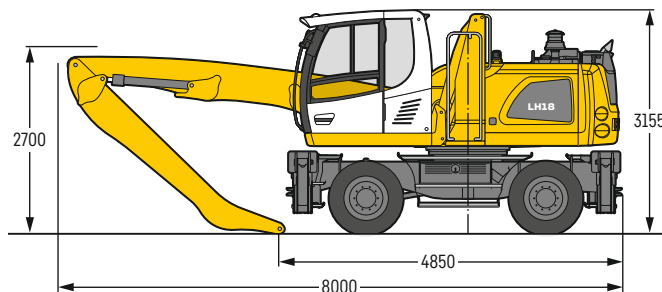
Altezza In posizione trasversale al carro In posizione longitudinale al carro Portata max. * Limitato dalla forza di sollevamento idraulica

I valori di carico sono indicati in tonnellate (t) all'estremità del bilanciere e senza attrezzatura e sono validi su un suolo pianeggiante e non cedevole ad assale oscillante bloccato. I valori trasversali rispetto al carro possono avere una rotazione di 360°. I valori in posizione longitudinale rispetto al carro (±15°) sono rilevati senza stabilizzatori sull'assale sterzante e con stabilizzatori sull'assale rigido. In riferimento alla norma ISO 10567 i valori di carico indicati corrispondono al massimo al 75% del carico di ribaltamento statico oppure all'87% della forza di sollevamento idraulica. La capacità di sollevamento della macchina è limitata dalla stabilità, dalla capacità di carico delle attrezzature idrauliche oppure dal carico massimo consentito del gancio di carico. Gli escavatori idraulici utilizzati per le operazioni di sollevamento devono essere equipaggiati, ai sensi della normativa europea armonizzata EN 474-5, con i relativi dispositivi di sicurezza antirottura tubazioni, con un dispositivo di avviso di sovraccarico, con un mezzo di sollevamento (ad es. gancio di carico) e con una tabella di carico.

Attrezzatura GF9



Dimensioni



Peso operativo

Il peso operativo include la macchina base con 4 stabilizzatori, cabina regolabile idraulicamente in altezza, 8 gomme piene con anelli distanziatori, braccio dritto da 5,20 m, bilanciere lievemente piegato da 3,70 m e polipo GM 55B/0,40 m³ con valve semi-chiuse.

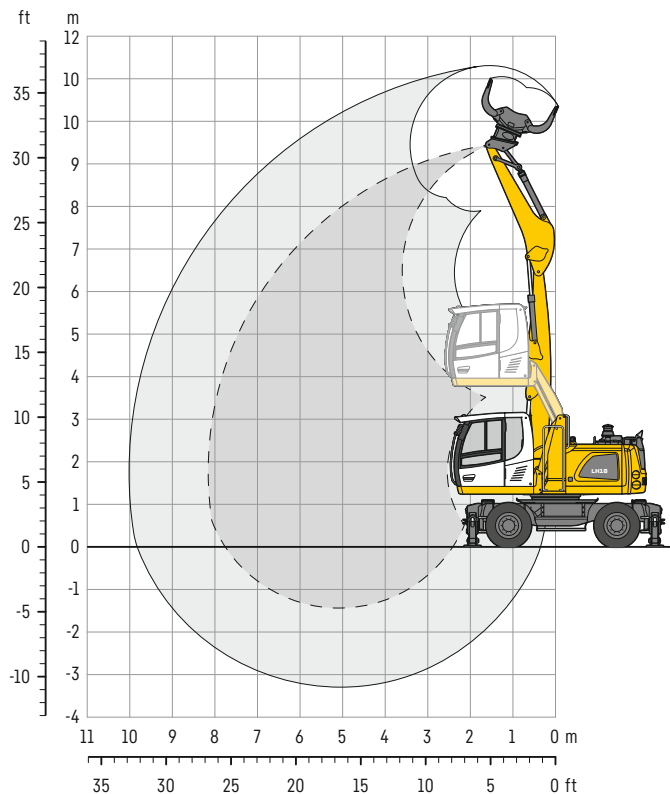
Peso 19.200 kg

m	Carro	3,0m		4,5m		6,0m		7,5m		9,0m		Portata max.		m
		In posizione trasversale al carro	In posizione longitudinale al carro	In posizione trasversale al carro	In posizione longitudinale al carro	In posizione trasversale al carro	In posizione longitudinale al carro	In posizione trasversale al carro	In posizione longitudinale al carro	In posizione trasversale al carro	In posizione longitudinale al carro	In posizione trasversale al carro	In posizione longitudinale al carro	
9,0	senza stabilizzatori			3,9*	3,9*							2,9*	2,9*	5,3
	lama + 2 stabilizzatori			3,9*	3,9*							2,9*	2,9*	
	4 stabilizzatori			3,9*	3,9*							2,9*	2,9*	
7,5	senza stabilizzatori			4,3*	4,3*	2,8	3,7*					2,1	2,4*	7,0
	lama + 2 stabilizzatori			4,3*	4,3*	3,7*	3,7*					2,4*	2,4*	
	4 stabilizzatori			4,3*	4,3*	3,7*	3,7*					2,4*	2,4*	
6,0	senza stabilizzatori			4,4	4,5*	2,8	4,0*	1,9	3,0			1,7	2,2*	8,0
	lama + 2 stabilizzatori			4,5*	4,5*	4,0*	4,0*	3,2	3,2*			2,2*	2,2*	
	4 stabilizzatori			4,5*	4,5*	4,0*	4,0*	3,2*	3,2*			2,2*	2,2*	
4,5	senza stabilizzatori			4,2	5,1*	2,7	4,1*	1,9	3,0			1,5	2,1*	8,7
	lama + 2 stabilizzatori			5,1*	5,1*	4,1*	4,1*	3,1	3,4*			2,1*	2,1*	
	4 stabilizzatori			5,1*	5,1*	4,1*	4,1*	3,4*	3,4*			2,1*	2,1*	
3,0	senza stabilizzatori	7,2	8,7*	3,9	5,7*	2,6	4,1	1,9	2,9			1,4	2,2	9,0
	lama + 2 stabilizzatori	8,7*	8,7*	5,7*	5,7*	4,3*	4,3*	3,1	3,4*	2,2*	2,2*	2,1*	2,1*	
	4 stabilizzatori	8,7*	8,7*	5,7*	5,7*	4,3*	4,3*	3,4*	3,4*	2,2*	2,2*	2,1*	2,1*	
1,5	senza stabilizzatori	1,7*	1,7*	3,6	5,9	2,4	3,9	1,8	2,8	1,4	2,2	1,3	2,1*	9,1
	lama + 2 stabilizzatori	1,7*	1,7*	6,0*	6,0*	4,1	4,3*	3,0	3,3*	2,3	2,3*	2,1*	2,1*	
	4 stabilizzatori	1,7*	1,7*	6,0*	6,0*	4,3*	4,3*	3,3*	3,3*	2,3*	2,3*	2,1*	2,1*	
0	senza stabilizzatori	1,7*	1,7*	3,4	5,6*	2,3	3,8	1,7	2,8			1,4	2,0*	8,8
	lama + 2 stabilizzatori	1,7*	1,7*	5,6*	5,6*	4,0	4,1*	2,9	3,0*			2,0*	2,0*	
	4 stabilizzatori	1,7*	1,7*	5,6*	5,6*	4,1*	4,1*	3,0*	3,0*			2,0*	2,0*	
-1,5	senza stabilizzatori			3,3	4,5*	2,3	3,3*					1,8	2,4*	7,3
	lama + 2 stabilizzatori			4,5*	4,5*	3,3*	3,3*					2,4*	2,4*	
	4 stabilizzatori			4,5*	4,5*	3,3*	3,3*					2,4*	2,4*	

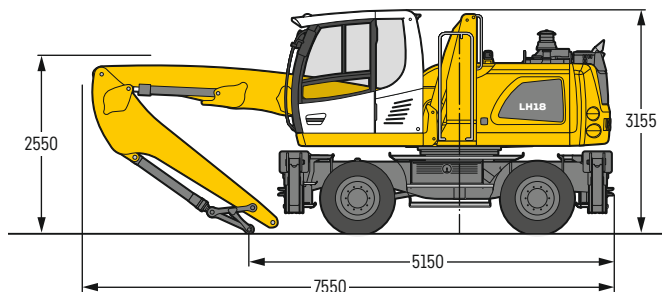
Altezza In posizione trasversale al carro In posizione longitudinale al carro Portata max. * Limitato dalla forza di sollevamento idraulica

I valori di carico sono indicati in tonnellate (t) all'estremità del bilanciere e senza attrezzatura e sono validi su un suolo pianeggiante e non cedevole ad assale oscillante bloccato. I valori trasversali rispetto al carro possono avere una rotazione di 360°. I valori in posizione longitudinale rispetto al carro (±15°) sono rilevati senza stabilizzatori sull'assale sterzante e con stabilizzatori sull'assale rigido. In riferimento alla norma ISO 10567 i valori di carico indicati corrispondono al massimo al 75% del carico di ribaltamento statico oppure all'87% della forza di sollevamento idraulica. La capacità di sollevamento della macchina è limitata dalla stabilità, dalla capacità di carico delle attrezzature idrauliche oppure dal carico massimo consentito del gancio di carico. Gli escavatori idraulici utilizzati per le operazioni di sollevamento devono essere equipaggiati, ai sensi della normativa europea armonizzata EN 474-5, con i relativi dispositivi di sicurezza antirottura tubazioni, con un dispositivo di avviso di sovraccarico, con un mezzo di sollevamento (ad es. gancio di carico) e con una tabella di carico.

Attrezzatura GK8



Dimensioni



Peso operativo

Il peso operativo include la macchina base con 4 stabilizzatori, cabina regolabile idraulicamente in altezza, 8 gomme piene con anelli distanziatori, braccio dritto da 4,70 m, bilanciere con cinematismo di ribaltamento da 3,20 m e pinza selezionatrice SG 20B / 0,40 m³ bivalve forate.

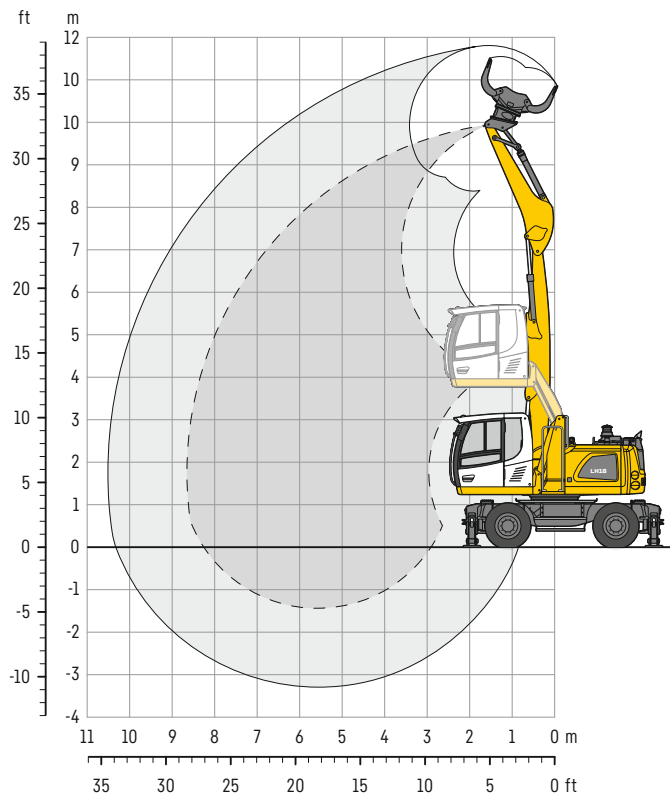
Peso 18.900 kg

m	Carro	3,0m		4,5m		6,0m		7,5m		9,0m		m		
9,0	senza stabilizzatori	4,9*	4,9*									4,4*	4,4*	3,2
	lama + 2 stabilizzatori	4,9*	4,9*									4,4*	4,4*	
	4 stabilizzatori	4,9*	4,9*									4,4*	4,4*	
7,5	senza stabilizzatori			4,2	4,6*							2,9	2,9*	5,6
	lama + 2 stabilizzatori			4,6*	4,6*							2,9*	2,9*	
	4 stabilizzatori			4,6*	4,6*							2,9*	2,9*	
6,0	senza stabilizzatori			4,2	5,0*	2,7	4,1					2,1	2,5*	6,9
	lama + 2 stabilizzatori			5,0*	5,0*	4,2*	4,2*					2,5*	2,5*	
	4 stabilizzatori			5,0*	5,0*	4,2*	4,2*					2,5*	2,5*	
4,5	senza stabilizzatori	4,7*	4,7*	4,1	5,3*	2,6	4,1	1,8	2,9			1,8	2,4*	7,7
	lama + 2 stabilizzatori	4,7*	4,7*	5,3*	5,3*	4,2*	4,2*	3,0*	3,0*			2,4*	2,4*	
	4 stabilizzatori	4,7*	4,7*	5,3*	5,3*	4,2*	4,2*	3,0*	3,0*			2,4*	2,4*	
3,0	senza stabilizzatori	7,2	8,8*	3,9	5,8*	2,5	4,0	1,8	2,8			1,6	2,3*	8,1
	lama + 2 stabilizzatori	8,8*	8,8*	5,8*	5,8*	4,2	4,3*	3,0	3,3*			2,3*	2,3*	
	4 stabilizzatori	8,8*	8,8*	5,8*	5,8*	4,3*	4,3*	3,3*	3,3*			2,3*	2,3*	
1,5	senza stabilizzatori	2,7*	2,7*	3,6	5,9	2,4	3,9	1,8	2,8			1,6	2,4*	8,2
	lama + 2 stabilizzatori	2,7*	2,7*	6,1*	6,1*	4,1	4,3*	3,0	3,1*			2,4*	2,4*	
	4 stabilizzatori	2,7*	2,7*	6,1*	6,1*	4,3*	4,3*	3,1*	3,1*			2,4*	2,4*	
0	senza stabilizzatori	2,4*	2,4*	3,5	5,6*	2,3	3,8	1,7	2,6*			1,7	2,3*	7,8
	lama + 2 stabilizzatori	2,4*	2,4*	5,6*	5,6*	3,9*	3,9*	2,6*	2,6*			2,3*	2,3*	
	4 stabilizzatori	2,4*	2,4*	5,6*	5,6*	3,9*	3,9*	2,6*	2,6*			2,3*	2,3*	
-1,5	senza stabilizzatori													
	lama + 2 stabilizzatori													
	4 stabilizzatori													

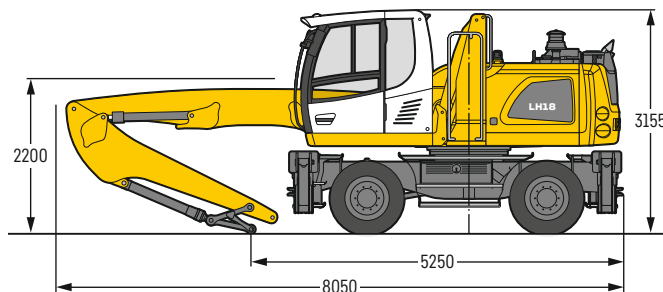
Altezza In posizione trasversale al carro In posizione longitudinale al carro Portata max. * Limitato dalla forza di sollevamento idraulica

I valori di carico sono indicati in tonnellate (t) all'estremità del bilanciere e senza attrezzatura e sono validi su un suolo pianeggiante e non cedevole ad assale oscillante bloccato. I valori trasversali rispetto al carro possono avere una rotazione di 360°. I valori in posizione longitudinale rispetto al carro (±15°) sono rilevati senza stabilizzatori sull'assale sterzante e con stabilizzatori sull'assale rigido. In riferimento alla norma ISO 10567 i valori di carico indicati corrispondono al massimo al 75% del carico di ribaltamento statico oppure all'87% della forza di sollevamento idraulica. La capacità di sollevamento della macchina è limitata dalla stabilità, dalla capacità di carico delle attrezzature idrauliche oppure dal carico massimo consentito del gancio di carico. Gli escavatori idraulici utilizzati per le operazioni di sollevamento devono essere equipaggiati, ai sensi della normativa europea armonizzata EN 474-5, con i relativi dispositivi di sicurezza antirottura tubazioni, con un dispositivo di avviso di sovraccarico, con un mezzo di sollevamento (ad es. gancio di carico) e con una tabella di carico.

Attrezzatura GK8.5



Dimensioni



Peso operativo

Il peso operativo include la macchina base con 4 stabilizzatori, cabina regolabile idraulicamente in altezza, 8 gomme piene con anelli distanziatori, braccio diretto da 5,20 m, bilanciere con cinematismo di ribaltamento da 3,20 m e pinza selezionatrice SG 20B / 0,40 m³ bivalve forate.

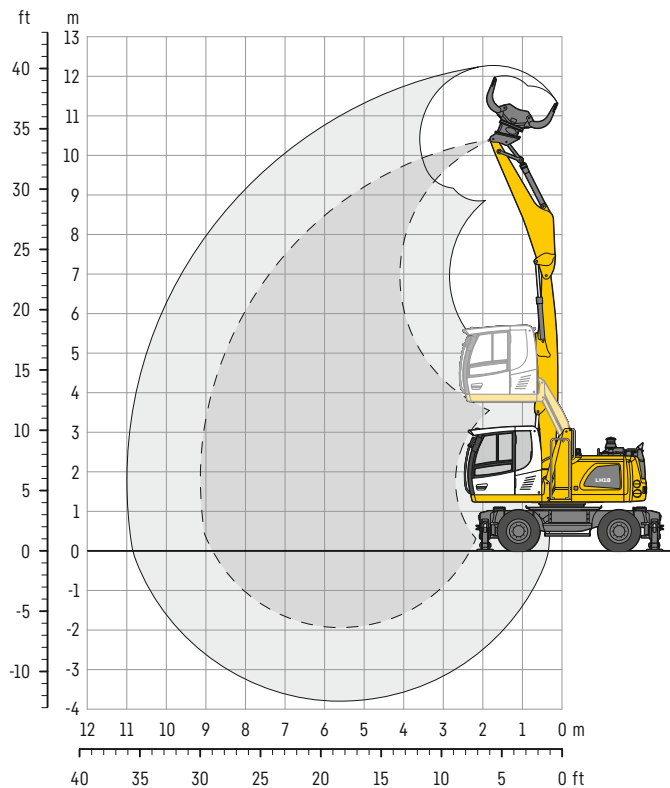
Peso 19.200 kg

m	Carro	3,0m		4,5m		6,0m		7,5m		9,0m		m
9,0	senza stabilizzatori	5,2*	5,2*									4,4
	lama + 2 stabilizzatori	5,2*	5,2*									
	4 stabilizzatori	5,2*	5,2*									
7,5	senza stabilizzatori			4,2	4,8*	2,6	3,6*					6,3
	lama + 2 stabilizzatori			4,8*	4,8*	3,6*	3,6*					
	4 stabilizzatori			4,8*	4,8*	3,6*	3,6*					
6,0	senza stabilizzatori			4,2	4,9*	2,6	4,0*					7,5
	lama + 2 stabilizzatori			4,9*	4,9*	4,0*	4,0*					
	4 stabilizzatori			4,9*	4,9*	4,0*	4,0*					
4,5	senza stabilizzatori	5,0*	5,0*	4,0	5,3*	2,6	4,0	1,8	2,8			8,2
	lama + 2 stabilizzatori	5,0*	5,0*	5,3*	5,3*	4,1*	4,1*	3,0	3,3*			
	4 stabilizzatori	5,0*	5,0*	5,3*	5,3*	4,1*	4,1*	3,3*	3,3*			
3,0	senza stabilizzatori	6,8	9,0*	3,7	5,7*	2,4	3,9	1,7	2,8			8,6
	lama + 2 stabilizzatori	9,0*	9,0*	5,7*	5,7*	4,1	4,2*	2,9	3,2*			
	4 stabilizzatori	9,0*	9,0*	5,7*	5,7*	4,2*	4,2*	3,2*	3,2*			
1,5	senza stabilizzatori	0,6*	0,6*	3,4	5,7	2,3	3,7	1,7	2,7			8,6
	lama + 2 stabilizzatori	0,6*	0,6*	5,8*	5,8*	4,0	4,2*	2,9	3,1*			
	4 stabilizzatori	0,6*	0,6*	5,8*	5,8*	4,2*	4,2*	3,1*	3,1*			
0	senza stabilizzatori	1,3*	1,3*	3,2	5,2*	2,2	3,6	1,6	2,6			8,3
	lama + 2 stabilizzatori	1,3*	1,3*	5,2*	5,2*	3,8*	3,8*	2,7*	2,7*			
	4 stabilizzatori	1,3*	1,3*	5,2*	5,2*	3,8*	3,8*	2,7*	2,7*			
-1,5	senza stabilizzatori											
	lama + 2 stabilizzatori											
	4 stabilizzatori											

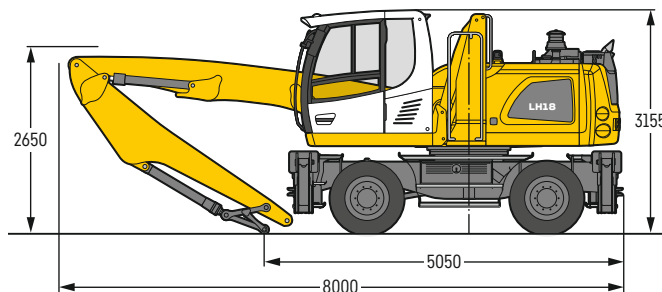
Altezza In posizione trasversale al carro In posizione longitudinale al carro Portata max. * Limitato dalla forza di sollevamento idraulica

I valori di carico sono indicati in tonnellate (t) all'estremità del bilanciere e senza attrezzatura e sono validi su un suolo pianeggiante e non cedevole ad assale oscillante bloccato. I valori trasversali rispetto al carro possono avere una rotazione di 360°. I valori in posizione longitudinale rispetto al carro (±15°) sono rilevati senza stabilizzatori sull'assale sterzante e con stabilizzatori sull'assale rigido. In riferimento alla norma ISO 10567 i valori di carico indicati corrispondono al massimo al 75% del carico di ribaltamento statico oppure all'87% della forza di sollevamento idraulica. La capacità di sollevamento della macchina è limitata dalla stabilità, dalla capacità di carico delle attrezzature idrauliche oppure dal carico massimo consentito del gancio di carico. Gli escavatori idraulici utilizzati per le operazioni di sollevamento devono essere equipaggiati, ai sensi della normativa europea armonizzata EN 474-5, con i relativi dispositivi di sicurezza antirottura tubazioni, con un dispositivo di avviso di sovraccarico, con un mezzo di sollevamento (ad es. gancio di carico) e con una tabella di carico.

Attrezzatura GK9



Dimensioni



Peso operativo

Il peso operativo include la macchina base con 4 stabilizzatori, cabina regolabile idraulicamente in altezza, 8 gomme piene con anelli distanziatori, braccio dritto da 5,20 m, bilanciere con cinematismo di ribaltamento da 3,70 m e pinza selezionatrice SG 20B / 0,40 m³ bivalve forate.

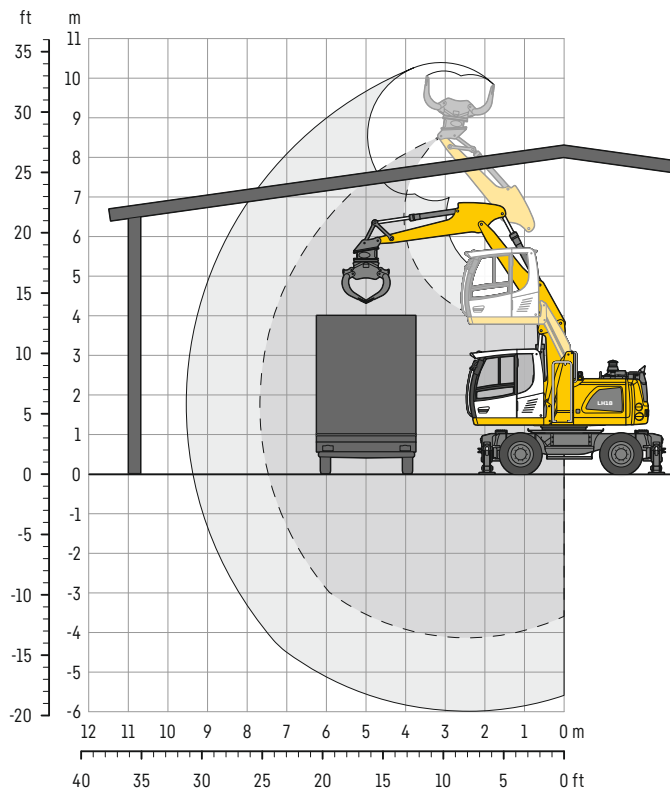
Peso 19.300 kg

m	Carro	3,0m		4,5m		6,0m		7,5m		9,0m		m		
9,0	senza stabilizzatori			3,7*	3,7*							2,7*	2,7*	5,3
	lama + 2 stabilizzatori			3,7*	3,7*							2,7*	2,7*	
	4 stabilizzatori			3,7*	3,7*							2,7*	2,7*	
7,5	senza stabilizzatori			4,2*	4,2*	2,7	3,5*					2,0	2,2*	7,0
	lama + 2 stabilizzatori			4,2*	4,2*	3,5*	3,5*					2,2*	2,2*	
	4 stabilizzatori			4,2*	4,2*	3,5*	3,5*					2,2*	2,2*	
6,0	senza stabilizzatori			4,3	4,3*	2,7	3,8*	1,8	2,9			1,6	2,0*	8,0
	lama + 2 stabilizzatori			4,3*	4,3*	3,8*	3,8*	3,0	3,0*			2,0*	2,0*	
	4 stabilizzatori			4,3*	4,3*	3,8*	3,8*	3,0*	3,0*			2,0*	2,0*	
4,5	senza stabilizzatori			4,1	4,9*	2,6	3,9*	1,8	2,8			1,3	1,9*	8,7
	lama + 2 stabilizzatori			4,9*	4,9*	3,9*	3,9*	3,0	3,2*			1,9*	1,9*	
	4 stabilizzatori			4,9*	4,9*	3,9*	3,9*	3,2*	3,2*			1,9*	1,9*	
3,0	senza stabilizzatori	7,1	8,4*	3,8	5,5*	2,4	3,9	1,7	2,7			1,2	2,0	9,0
	lama + 2 stabilizzatori	8,4*	8,4*	5,5*	5,5*	4,1*	4,1*	2,9	3,2*	1,2	2,0	1,9*	1,9*	
	4 stabilizzatori	8,4*	8,4*	5,5*	5,5*	4,1*	4,1*	3,2*	3,2*	2,1*	2,1*	1,9*	1,9*	
1,5	senza stabilizzatori	1,7*	1,7*	3,4	5,8	2,3	3,7	1,6	2,7			1,2	1,9*	9,1
	lama + 2 stabilizzatori	1,7*	1,7*	5,8*	5,8*	3,9	4,1*	2,8	3,1*	1,2	2,0	1,9*	1,9*	
	4 stabilizzatori	1,7*	1,7*	5,8*	5,8*	4,1*	4,1*	3,1*	3,1*	2,1*	2,1*	1,9*	1,9*	
0	senza stabilizzatori	1,6*	1,6*	3,2	5,4*	2,1	3,6	1,6	2,6			1,2	1,8*	8,8
	lama + 2 stabilizzatori	1,6*	1,6*	5,4*	5,4*	3,8	3,9*	2,8	2,8*			1,8*	1,8*	
	4 stabilizzatori	1,6*	1,6*	5,4*	5,4*	3,9*	3,9*	2,8*	2,8*			1,8*	1,8*	
-1,5	senza stabilizzatori			3,1	4,3*	2,1	3,1*					1,6	2,2*	7,3
	lama + 2 stabilizzatori			4,3*	4,3*	3,1*	3,1*					2,2*	2,2*	
	4 stabilizzatori			4,3*	4,3*	3,1*	3,1*					2,2*	2,2*	

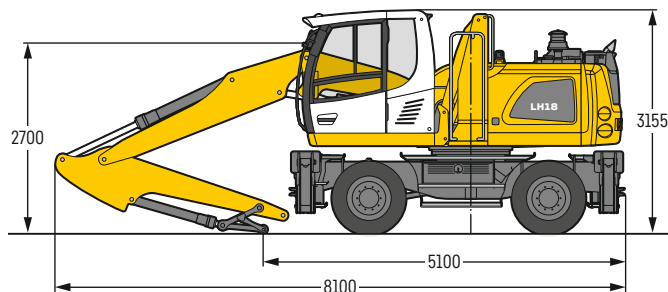
Altezza In posizione trasversale al carro In posizione longitudinale al carro Portata max. * Limitato dalla forza di sollevamento idraulica

I valori di carico sono indicati in tonnellate (t) all'estremità del bilanciere e senza attrezzatura e sono validi su un suolo pianeggiante e non cedevole ad assale oscillante bloccato. I valori trasversali rispetto al carro possono avere una rotazione di 360°. I valori in posizione longitudinale rispetto al carro (±15°) sono rilevati senza stabilizzatori sull'assale sterzante e con stabilizzatori sull'assale rigido. In riferimento alla norma ISO 10567 i valori di carico indicati corrispondono al massimo al 75% del carico di ribaltamento statico oppure all'87% della forza di sollevamento idraulica. La capacità di sollevamento della macchina è limitata dalla stabilità, dalla capacità di carico delle attrezzature idrauliche oppure dal carico massimo consentito del gancio di carico. Gli escavatori idraulici utilizzati per le operazioni di sollevamento devono essere equipaggiati, ai sensi della normativa europea armonizzata EN 474-5, con i relativi dispositivi di sicurezza antirottura tubazioni, con un dispositivo di avviso di sovraccarico, con un mezzo di sollevamento (ad es. gancio di carico) e con una tabella di carico.

Attrezzatura VK8



Dimensioni



Peso operativo

Il peso operativo include la macchina base con 4 stabilizzatori, cabina regolabile idraulicamente in altezza, 8 gomme piene con anelli distanziatori, posizionatore idraulico da 4,85 m, bilanciere con cinematismo di ribaltamento da 2,65 m e pinza selezionatrice SG 20B / 0,40 m³ bivalve forate.

Peso 19.300 kg

m	Carro	3,0 m		4,5 m		6,0 m		7,5 m		9,0 m		m
7,5	senza stabilizzatori			3,2*	3,2*					2,3*	2,3*	4,9
	lama + 2 stabilizzatori			3,2*	3,2*					2,3*	2,3*	
	4 stabilizzatori			3,2*	3,2*					2,3*	2,3*	
6,0	senza stabilizzatori			3,9*	3,9*	2,7	2,9*			2,0*	2,0*	6,3
	lama + 2 stabilizzatori			3,9*	3,9*	2,9*	2,9*			2,0*	2,0*	
	4 stabilizzatori			3,9*	3,9*	2,9*	2,9*			2,0*	2,0*	
4,5	senza stabilizzatori			4,3	4,6*	2,8	4,1*			1,9*	1,9*	7,2
	lama + 2 stabilizzatori			4,6*	4,6*	4,1*	4,1*			1,9*	1,9*	
	4 stabilizzatori			4,6*	4,6*	4,1*	4,1*			1,9*	1,9*	
3,0	senza stabilizzatori	7,4	8,9*	4,2	5,7*	2,8	4,2	1,8	2,3*	1,8	1,9*	7,6
	lama + 2 stabilizzatori	8,9*	8,9*	5,7*	5,7*	4,3	4,5*	2,3*	2,3*	1,9*	1,9*	
	4 stabilizzatori	8,9*	8,9*	5,7*	5,7*	4,5*	4,5*	2,3*	2,3*	1,9*	1,9*	
1,5	senza stabilizzatori	7,2	9,5*	4,1	6,2	2,7	4,2	1,8	2,9	1,7	2,0*	7,7
	lama + 2 stabilizzatori	9,5*	9,5*	6,4	6,5*	4,3	4,7*	3,0*	3,0*	2,0*	2,0*	
	4 stabilizzatori	9,5*	9,5*	6,5*	6,5*	4,7*	4,7*	3,0*	3,0*	2,0*	2,0*	
0	senza stabilizzatori	7,2	10,4*	4,0	6,2	2,5	4,0			1,7	2,2*	7,5
	lama + 2 stabilizzatori	10,4*	10,4*	6,4	6,6*	4,2	4,8*			2,2*	2,2*	
	4 stabilizzatori	10,4*	10,4*	6,6*	6,6*	4,8*	4,8*			2,2*	2,2*	
-1,5	senza stabilizzatori	6,9	10,8*	3,8	6,2	2,4	3,9			1,9	2,7*	6,9
	lama + 2 stabilizzatori	10,8*	10,8*	6,5	6,7*	4,1	4,7*			2,7*	2,7*	
	4 stabilizzatori	10,8*	10,8*	6,7*	6,7*	4,7*	4,7*			2,7*	2,7*	
-3,0	senza stabilizzatori	6,6	10,6*	3,6	6,0*					2,4	2,7*	5,9
	lama + 2 stabilizzatori	10,6*	10,6*	6,0*	6,0*					2,7*	2,7*	
	4 stabilizzatori	10,6*	10,6*	6,0*	6,0*					2,7*	2,7*	

Altezza In posizione trasversale al carro In posizione longitudinale al carro Portata max. * Limitato dalla forza di sollevamento idraulica

I valori di carico sono indicati in tonnellate (t) all'estremità del bilanciere e senza attrezzatura e sono validi su un suolo pianeggiante e non cedevole ad assale oscillante bloccato. I valori trasversali rispetto al carro possono avere una rotazione di 360°. I valori in posizione longitudinale rispetto al carro (±15°) sono rilevati senza stabilizzatori sull'assale sterzante e con stabilizzatori sull'assale rigido. I valori si intendono con una posizione ottimale del posizionatore idraulico. In riferimento alla norma ISO 10567 i valori di carico indicati corrispondono al massimo al 75% del carico di ribaltamento statico oppure all'87% della forza di sollevamento idraulica. La capacità di sollevamento della macchina è limitata dalla stabilità, dalla capacità di carico delle attrezzature idrauliche oppure dal carico massimo consentito del gancio di carico.

Gli escavatori idraulici utilizzati per le operazioni di sollevamento devono essere equipaggiati, ai sensi della normativa europea armonizzata EN 474-5, con i relativi dispositivi di sicurezza antirottura tubazioni, con un dispositivo di avviso di sovraccarico, con un mezzo di sollevamento (ad es. gancio di carico) e con una tabella di carico.

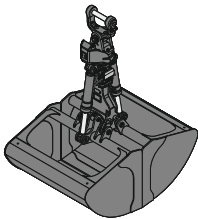
Stabilità della macchina con pinze selezionatrici

LH 18 M – Peso materiale max. consentito in t/m³

Pinza	Profilo valve	Apertura valve	Capacità	Montaggio con montaggio diretto								Montaggio con attacco rapido SWA 48							
				4 stabilizzatori				Lama + 2 stabilizzatori				4 stabilizzatori				Lama + 2 stabilizzatori			
				GK8	GK8.5	GK9	VK8	GK8	GK8.5	GK9	VK8	GK8	GK8.5	GK9	VK8	GK8	GK8.5	GK9	VK8
SG 20B	forate	800	0,40	2,0	1,5	0,7	2,7	2,0	1,5	0,7	2,7	1,3	0,8	-	2,1	1,3	0,8	-	2,1
SG 20B	forate	1.000	0,50	1,5	1,1	0,5	2,1	1,5	1,1	0,5	2,1	0,9	0,5	-	1,5	0,9	0,5	-	1,5
SG 20B	forate	1.200	0,60	1,1	0,8	0,3	1,6	1,1	0,8	0,3	1,6	0,7	0,4	-	1,2	0,7	0,4	-	1,2
SG 20B	forate	1.400	0,70	0,9	0,6	-	1,3	0,9	0,6	-	1,3	0,5	-	-	1,0	0,5	-	-	1,0
SG 20B	chiuse	800	0,40	1,9	1,4	0,7	2,7	1,9	1,4	0,7	2,7	1,3	0,8	-	2,0	1,3	0,8	-	2,0
SG 20B	chiuse	1.000	0,50	1,4	1,0	0,4	2,0	1,4	1,0	0,4	2,0	0,9	0,5	-	1,5	0,9	0,5	-	1,5
SG 20B	chiuse	1.200	0,60	1,1	0,8	0,3	1,6	1,1	0,8	0,3	1,6	0,7	0,4	-	1,2	0,7	0,4	-	1,2
SG 20B	chiuse	1.400	0,70	0,9	0,6	-	1,3	0,9	0,6	-	1,3	0,5	-	-	0,9	0,5	-	-	0,9

- = Valori di carico con sbraccio max. non sufficienti

Attrezzature di lavoro



Benna mordente per materiali sfusi

Valve per materiali sfusi con lama (senza denti)

Benna mordente tipo GMZ 26

Apertura valve	mm	1.250	1.500
Capacità	m ³	1,50	1,80
Peso	kg	1.170	1.255

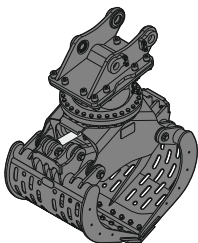


Benna mordente a polipo

aperte semi-chiuse chiuso, a cuore

Benna mordente tipo GM 55B (5 valve)

Capacità	m ³	0,40	0,40	0,40
Peso	kg	995	1.120	1.375



Pinza selezionatrice

forate chiuse forate chiuse forate chiuse forate chiuse

Pinza tipo SG 20B

Apertura valve	mm	800	800	1.000	1.000	1.200	1.200	1.400	1.400
Capacità	m ³	0,40	0,40	0,50	0,50	0,60	0,60	0,70	0,70
Max. forza di chiusura	kN	40	40	40	40	40	40	40	40
Peso inclusa piastra adattatrice per attacco rapido SWA 48	kg	950	965	995	1.010	1.040	1.050	1.085	1.095

Equipaggiamento

Carro

Stabilizzatori posteriori + anteriori	●
Lama stabilizzatrice anteriore, stabilizzatori posteriori	+
Comando singolo stabilizzatori	●
Bloccaggio automatico dell'assale oscillante	●
Sistema di controllo stabilizzatori	+
Pneumatici, varianti	+
Protezione della trasmissione	●
Protezione pistone cilindri degli stabilizzatori	+
Due vani portaoggetti	●

Torretta

Faro di lavoro sulla torretta, 1 pezzo, LED, destra	●
Fari di lavoro posteriori sulla torretta, 2 pezzi, LED	+
Pompa rifornimento gasolio	+
Interruttore per disinserimento batterie	●
Avvisatore ottico rotante su torretta, LED a doppia intermittenza	+
Protezione fari anteriori	+
Protezione fari posteriori	+
Dotazione utensili premium	+

Impianto idraulico

Regolazione delle pompe a controllo elettronico	●
Olio idraulico Liebherr da -20 °C a +40 °C	●
Olio idraulico Liebherr, biodegradabile	+
Asta magnetica nel serbatoio idraulico	●
Filtro by-pass	+
Preriscaldamento olio idraulico	+

Motore

Protezione antifurto carburante	+
Prefiltro aria con asportazione polvere	+
Spegnimento automatico motore (tempo impostabile)	+
Preriscaldamento carburante	+
Preriscaldamento liquido di raffreddamento*	+
Preriscaldamento olio motore*	+

Sistema di raffreddamento

Ventola reversibile	+
Griglia di protezione (a maglie strette) davanti al vano radiatori, estraibile	●



Cabina

Stabilizzatore, controllo proporzionale sul joystick sinistro	+
Stabilizzazione, comando proporzionale sul joystick di sinistra	●
Fari di lavoro anteriori cabina, alogeni	+
Fari di lavoro anteriori cabina, alogeni (sotto parapioggia)	●
Fari di lavoro anteriori cabina, LED	+
Fari di lavoro anteriori cabina, LED (sotto parapioggia)	+
Braccioli regolabili	●
Freno Comfort sulla ralla, interfaccia sul joystick sinistro o destro	+
Sedile "Comfort"	●
Sedile "Premium"	+
Avvisatore acustico di marcia (emette suono in caso di avanzamento e retromarcia, disinscrivibile)	+
Estintore	+
Appoggia piedi	+
Clacson, tasto nel manipolatore sinistro	●
Sterzo joystick (max. 12 km/h)	●
Elevazione cabina, idraulica (LHC)	●
Elevazione cabina, idraulica inclinabile (LHC)	+
Impianto automatico di climatizzazione	●
Sterzo con volante (configurazione di base)	+
LiDAT, parco macchine e gestione della flotta	●
Comando proporzionale	●
Radio Comfort, gestione da display con kit viva voce	+
Predisposizione autoradio	●
Dispositivo acustico di retromarcia (emette suono in caso di retromarcia, non disinscrivibile)	+
Avvisatore ottico rotante sulla cabina, LED a doppia intermittenza	+
Cristalli in vetro di sicurezza stratificato, antisfondamento	+
Tergicristallo sul tetto cabina	+
Tergicristallo, parabrezza completo	●
Griglia di protezione superiore FOPS	+
Griglia di protezione anteriore FGPS, sollevabile	+
Aletta parasole	+
Consolle di comando sinistra, ribaltabile	●



Attrezzatura

Fari sul braccio mono, 2 pezzi, alogeni	●
Fari sul braccio mono, 2 pezzi, LED	+
Fari sul bilanciante, 2 pezzi, alogeni	●
Fari sul bilanciante, 2 pezzi, LED	+
Limitazione d'altezza e disattivazione bilanciante elettronici	+
Ammortizzazione cilindro di sollevamento	+
Videocamera su bilanciante (monitor aggiuntivo), parte inferiore del bilanciante, con protezione	+
Valvola di bilanciamento per cilindro di ribaltamento	+
Attacco rapido Liebherr, idraulico	+
Valvola di sicurezza sui cilindri di sollevamento	●
Valvola di sicurezza sui cilindri del bilanciante	●
Sistema a cambio rapido Solidlink	+
Protezione pistone del cilindro di ribaltamento	+
Avvisatore di sovraccarico	+



Macchina completa

Lubrificazione	
Lubrificazione carro, manuale - decentralizzata (vari punti di lubrificazione)	●
Lubrificazione carro, manuale - centralizzata (punto singolo di lubrificazione)	+
Impianto di lubrificazione centralizzata per torretta e attrezzatura, automatico	●
Verniciatura speciale	
Verniciatura speciale, varianti	+
Controllo	
Controllo area posteriore con videocamera	●
Controllo area laterale con videocamera	●

● = Standard, + = Opzione

* = a secondo del paese

Le attrezzature e gli accessori di altri fabbricanti non possono essere installati senza l'autorizzazione da parte di Liebherr.

Il gruppo Liebherr



Globale e indipendente: Con successo da oltre 70 anni

Liebherr è stata fondata nel 1949: con lo sviluppo della prima gru a torre mobile al mondo, Hans Liebherr ha posto le basi per un'azienda familiare di successo che oggi comprende oltre 140 società in tutti i continenti e impiega quasi 51.000 persone. Holding del gruppo imprenditoriale è la Liebherr-International AG di Bulle (Svizzera), i cui soci sono esclusivamente membri della famiglia Liebherr.

Leadership tecnologica e spirito pionieristico

Liebherr si considera un pioniere. Con questi presupposti, l'azienda ha rivestito un ruolo decisivo nel plasmare la storia della tecnologia in molti settori. Ancora oggi, i dipendenti di tutto il mondo condividono il coraggio del fondatore dell'azienda di esplorare strade ancora sconosciute. Tutti sono uniti dalla passione per la tecnologia e prodotti all'avanguardia, così come dalla determinazione a raggiungere l'eccellenza per i propri clienti.

Una gamma di prodotti estremamente diversificata

Liebherr è annoverata tra i maggiori costruttori di macchine operatrici al mondo, ma offre anche in molti altri settori prodotti e servizi di qualità elevata, rivolti alle esigenze dei clienti. La gamma di prodotti comprende i seguenti settori: macchine movimento terra, attrezzature per la movimentazione dei materiali, macchine per fondazioni, industria mineraria, gru mobili e cingolate, gru a torre, tecnologia del calcestruzzo, gru marittime, tecnologia aerospaziale e dei trasporti, tecnologia degli ingranaggi e sistemi di automazione, impianti di refrigerazione e congelamento, componenti e hotel.

Soluzioni su misura e massimo vantaggio per il cliente

Le soluzioni Liebherr sono caratterizzate dalla massima precisione, da un'eccellente realizzazione e da una durata eccezionale. Inoltre, la padronanza delle tecnologie chiave permette al Gruppo di offrire ai suoi clienti soluzioni su misura. Tuttavia, l'attenzione di Liebherr verso il cliente non si esaurisce con il prodotto, ma comprende anche una vasta gamma di servizi in grado di fare davvero la differenza.

www.liebherr.com

Liebherr-Hydraulikbagger GmbH

Liebherrstraße 12 • 88457 Kirchdorf/Iller, Germany • Phone +49 7354 80-0 • Fax +49 7354 80-72 94
info.lhb@liebherr.com • www.liebherr.com • www.facebook.com/LiebherrConstruction