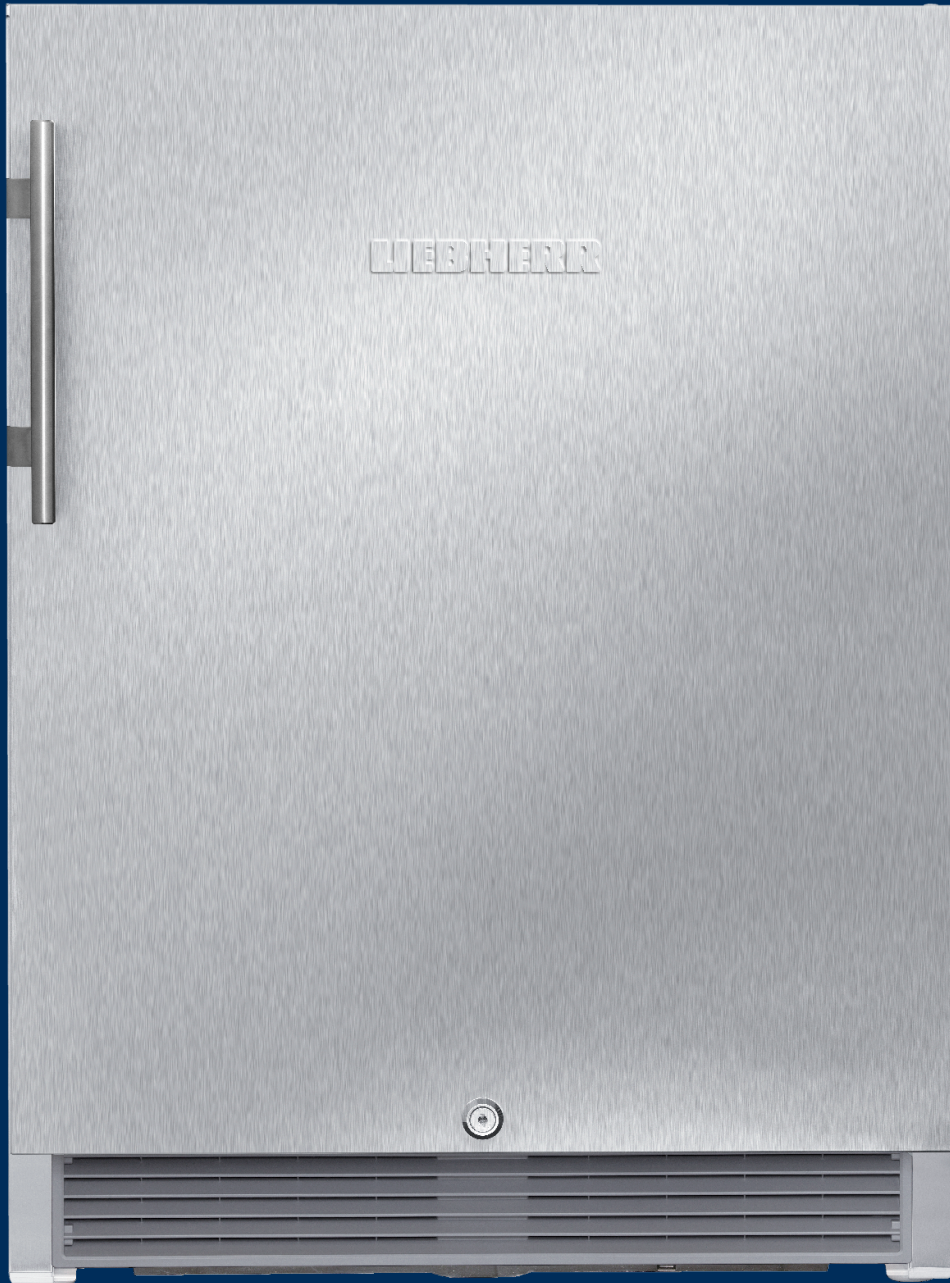


OKes 1750

Outdoor cooler



OKes 1750

Outdoor cooler



Outdoor

← 60 →



Classe di efficienza energetica	
Consumo in (365 giorni/24h)	177 / 0,484 kWh
Rumorosità (potenza sonora)	39 dB(A)
Classe climatica	CC2
Porte / Fianchi	Acciaio satinato / Acciaio satinato
Dimensioni esterne in cm (A / L / P)	81,8 / 59,8 / 57,7
Controllo	
Tipo di comando	Display LCD interno
Allarme porta aperta	ottico e acustico
Allarme in caso di innalzamento della temperatura	ottico e acustico
Sicurezza bambini	sì
Frigorifero	
Raffreddamento ventilato	PowerCooling
Controporta	Mensole della controporta in plastica
Illuminazione	Illuminazione LED
Dotazioni di serie	
Battuta della porta	Incernieratura delle porte reversibile
EAN-Nr.	9005382279397

Caratteristiche



Uso esterno

Le cucine da esterno con frigorifero, in versione freestanding o a incasso, offrono anche all'esterno comfort e una perfetta conservazione. Grazie all'impiego di materiali antiruggine resistenti alle intemperie, alla robusta struttura e a pregiati componenti, il frigorifero da esterno è perfetto per l'impiego all'aria aperta. Anche la funzione di spegnimento automatico e la serratura integrata contribuiscono a renderlo così speciale.



Porta in acciaio inox

Per resistere al meglio alle difficili condizioni di utilizzo all'esterno, la porta è realizzata in acciaio inox di alta qualità. Il materiale e la lavorazione a regola d'arte garantiscono la tradizionale qualità Liebherr anche all'esterno.



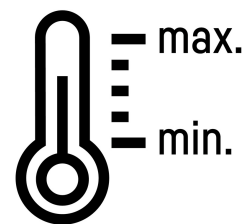
Serratura

Sia che vogliate semplicemente raffreddare le bevande per la vostra festa o lasciare un gustoso pezzo di carne immerso nel liquido di marinatura: dovrebbe essere possibile fare entrambe le cose durante la festa. La serratura integrata protegge in modo affidabile le prelibatezze da predatori e ladruncoli. E noi non glielo permettiamo più.



Suddivisione flessibile ed ergonomica del vano interno

Mentre le bottiglie sono conservate in basso, i due balconcini della porta sono ideali per le confezioni più piccole. Il piano in vetro su guide telescopiche fornisce una panoramica sui prodotti che si trovano dietro. A seconda delle dimensioni, i contenitori possono anche essere riposti su due ripiani in vetro regolabili in altezza. E grazie al ripiano in vetro divisibile, le bottiglie più grandi e aperte possono essere conservate in posizione verticale.



Vano interno flessibile e temperatura regolabile

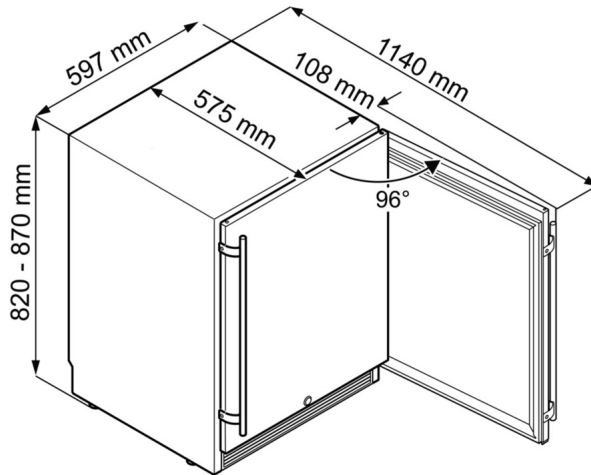
Nel frigorifero da esterno trovano perfettamente posto bevande e alimenti, salse o carne: il vano interno può essere adattato in modo flessibile in base all'altezza dei diversi alimenti, alle dimensioni delle bottiglie o ai contenitori. La temperatura può essere regolata nel range compreso fra +2 °C e +14 °C in base a necessità.



Maniglia

Quando si fa una grigliata bisogna darsi da fare. Grazie alla sua robusta struttura, la maniglia resiste senza problemi anche quando si apre la porta in modo violento. E perfino le tracce di sporco e grasso vengono via facilmente grazie alla superficie in acciaio inox facile da pulire. Basta un po' d'acqua e di detergente e la maniglia tornerà ad essere subito pulita.

Disegno tecnico



I prodotti e i loro dettagli sono presentati a scopo pubblicitario. Sebbene sia stato fatto ogni sforzo per garantire l'accuratezza di tutti i dati e le informazioni contenute in questo volantino, Liebherr si riserva il diritto di apportare modifiche senza preavviso. Quando le dimensioni, le specifiche e le prestazioni effettive dell'apparecchio sono di fondamentale importanza, si consiglia di controllare le istruzioni di installazione che accompagnano l'apparecchio in questione. Liebherr non è responsabile per eventuali danni. (06.09.2024)

