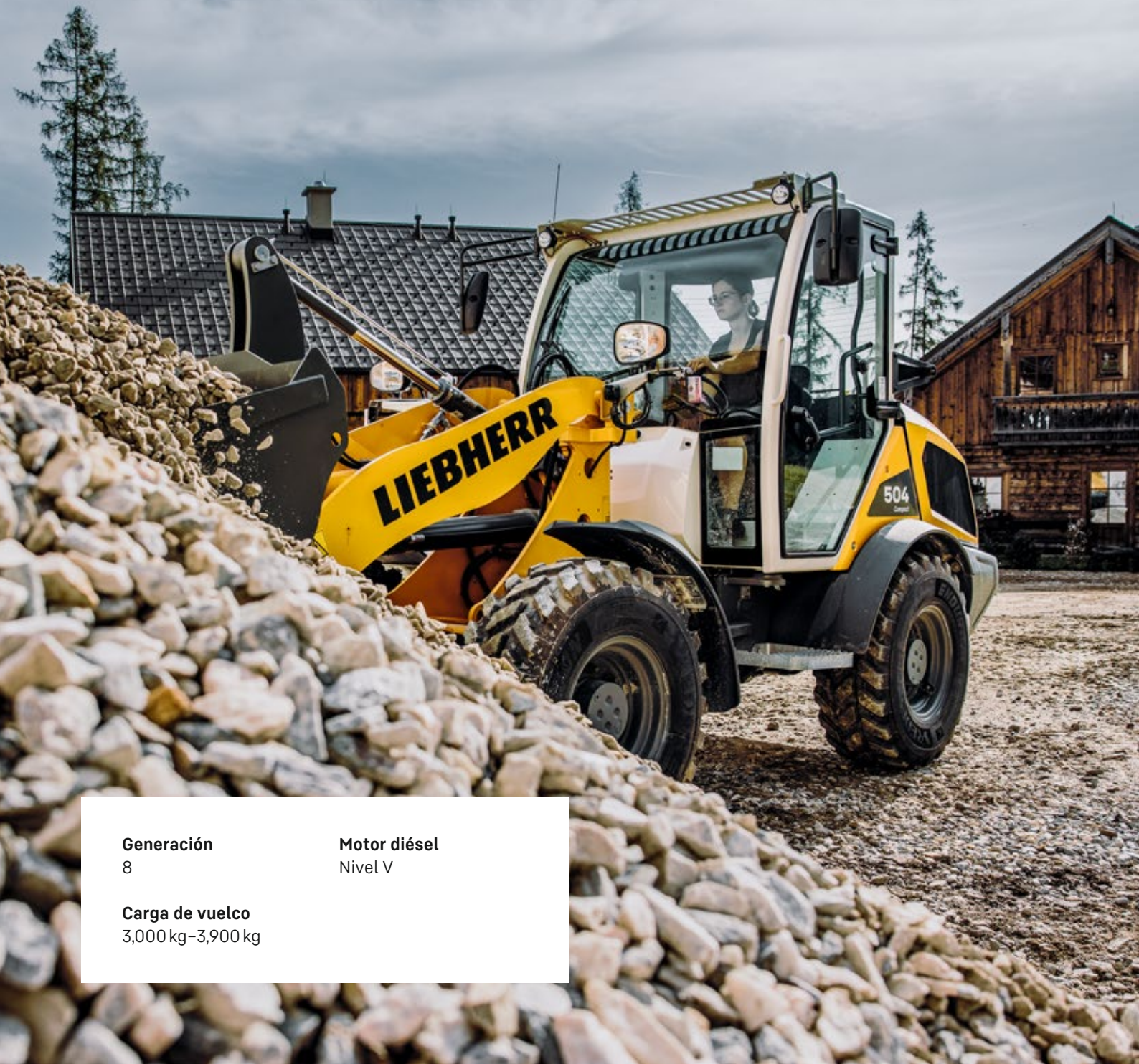

L 504 – L 508 Compact

LIEBHERR

Cargadora sobre ruedas



Generación
8

Motor diésel
Nivel V

Carga de vuelco
3,000 kg–3,900 kg

Potencia

Versatilidad todoterreno:
una máquina para cada operación

Rentabilidad

Eficientes y de reducido impacto ecológico:
elevado rendimiento al trasbordar cargas con
un bajo coste

Fiabilidad

Un asistente de confianza:
calidad probada para máquinas duraderas

Confort

Obra maestra de ingeniería con un diseño
compacto: Cuando la tecnología aúna confort
y seguridad

Fácil mantenimiento

Ahorro de tiempo y dinero gracias a un
mantenimiento más rápido y sencillo





L 504

Carga de vuelco articulada
3.000 kg
Capacidad de cazo
0,7 m³
Peso operativo
4.600 kg
Potencia del motor
34 kW / 46 CV

L 506

Carga de vuelco articulada
3.500 kg
Capacidad de cazo
0,8 m³
Peso operativo
4.970 kg
Potencia del motor
47,5 kW / 64 CV

L 508

Carga de vuelco articulada
3.900 kg
Capacidad de cazo
1,0 m³
Peso operativo
5.700 kg
Potencia del motor
47,5 kW / 64 CV

Potencia



Versatilidad todoterreno: una máquina para cada operación

Las cargadoras compactas combinan potencia con seguridad y, al mismo tiempo, ofrecen flexibilidad de operación y uso. El equipo de elevación optimizado incrementa considerablemente el rendimiento de las cargadoras compactas y permite efectuar nuevos tipos de operaciones.



Uso versátil

- Las máquinas perfectas para todos los campos de aplicación, como construcción de carreteras, servicios municipales y obras de todo tipo
- Los múltiples equipos de trabajo incrementan las opciones de uso y convierten a la cargadora compacta en un todoterreno potente y rentable
- Gracias al sistema de acoplamiento rápido hidráulico de serie el cambio de equipo se efectúa de manera más eficiente



Potente equipo de elevación

- Cinemática en Z para una mayor productividad en todas las aplicaciones
- Las excelentes fuerzas de sujeción en la zona de trabajo superior permiten aprovechar al máximo las cargas útiles
- Guía segura de la carga en la operación con portapalets para ofrecer un modo de trabajo muy sensible y preciso
- NOVEDAD: equipo de elevación High Lift para L 506 (+ 150 mm) y L 508 (+215 mm)



Compactas y estables

- Su diseño compacto permite desplazar el centro de gravedad a un punto muy bajo y, así, manipular cargas útiles elevadas con la máxima estabilidad y seguridad antivuelco
- Una adaptación de anchura y altura en la L 508 permite obtener una visibilidad excelente del equipo y una enorme estabilidad, sobre todo en posiciones superiores del equipo de elevación



La gran ventaja del diseño compacto

- Transporte rápido y sin problemas gracias a la reducida altura constructiva inferior a 2,5 metros (L 504 y L 506)
- Opciones de operación eficientes y flexibles, ya que la altura reducida de las vías de acceso al lugar de operación no supone ningún obstáculo

Rentabilidad



Efficientes y de reducido impacto ecológico: elevado rendimiento al trasbordar cargas con un bajo coste

Nuestra serie más pequeña de cargadoras sobre ruedas de Liebherr ofrece seguridad, utilidad y diseño compacto con una inmejorable relación precio-rendimiento. Las maniobrables máquinas destacan por su eficiencia de operación y rentabilidad en cualquier obra, servicios municipales o construcción de carreteras.



Máxima productividad

- El potente engranaje del mecanismo de traslación hidrostático de Liebherr permite la aceleración continua con un cambio de marchas suave y sin interrupciones en la fuerza de tracción
- Un diferencial autoblocante automático garantiza una tracción excelente incluso en terrenos difíciles
- Todo ello garantiza la máxima eficiencia de operación con una excelente relación precio-rendimiento



Más rápidas y rentables

- La nueva variante Speeder (30 km/h) de las L 506 y L 508 permite trabajar con todavía más rapidez
- Los 8 kilovatios adicionales de potencia del motor de la variante Speeder incrementan notablemente la productividad
- De este modo, es posible trabajar de manera más selectiva y rentable



Breves tiempos de inactividad y menores costes operativos

- Reducción del consumo de combustible y de las emisiones de CO₂ gracias al desarrollo de un concepto de motor que mejora la combustión
- La ampliación de un 30% del volumen del depósito prolonga los intervalos de repostaje y reduce así los tiempos improductivos de inactividad
- No requiere repostaje adicional con urea ni AdBlue



Solidlink (opcional)

- Dispositivo hidráulico de acoplamiento rápido con sistema de acoplamiento hidráulico automático integrado
- Cambio en cuestión de segundos de herramientas de trabajo hidráulicas directamente desde la cabina
- El cambio se efectúa de manera completamente automática, segura y sin fugas de aceite
- Su cómodo manejo incrementa la productividad y ahorra tiempo y costes

Fiabilidad



Un asistente de confianza: calidad probada para máquinas duraderas

En las nuevas cargadoras compactas de Liebherr confluyen décadas de experiencia en el desarrollo y producción de cargadoras sobre ruedas. Además, los ingenieros han incorporado los deseos de nuestros clientes en el proceso de desarrollo. El resultado es la máquina más segura y práctica de este segmento que, gracias a su avanzada tecnología y sus componentes perfectamente compatibles, destaca por su gran calidad y fiabilidad.



Componentes potentes y duraderos

- Las décadas de experiencia en el desarrollo, construcción y fabricación de componentes se reflejan en su robustez y durabilidad
- Compatibilidad perfecta de los componentes para obtener un máximo rendimiento
- Los exigentes estándares de calidad de Liebherr garantizan la fiabilidad incluso en las condiciones de operación más difíciles



Trabajo sin interrupciones

- Con un catalizador de oxidación diésel (DOC) y un filtro de partículas diésel (DPF) integrados para el tratamiento posterior del gas de escape y la reducción de las emisiones de gases de escape
- Larga vida útil gracias a la regeneración pasiva y activa del filtro de partículas durante el funcionamiento
- Los intervalos prolongados entre los ciclos de regeneración incrementan la productividad, ahorran combustible y reducen los costes operativos



Fiable concepto de accionamiento de Liebherr

- El probado engranaje del mecanismo de traslación hidrostático de Liebherr es muy robusto y potente, y garantiza la larga vida de la máquina
- El motor diésel refrigerado por agua garantiza una refrigeración constante, sobre todo para la circulación en pendiente o a altas temperaturas



Excelente potencia de refrigeración

- El radiador está situado en la posición más limpia de la cargadora sobre ruedas
- El aire de refrigeración se aspira por el lateral trasero de la cabina y circula por todo el compartimento del motor
- Alta disponibilidad de la máquina gracias a la menor contaminación del radiador

Confort



Obra maestra de ingeniería con un diseño compacto: Cuando la tecnología aúna confort y seguridad

Adéntrese en la zona de confort: entre en la nueva cabina de la cargadora compacta de Liebherr. El nuevo diseño de la cabina se adapta como un guante a las exigencias diarias de la operación de las cargadoras sobre ruedas. La cabina del conductor, amplia y ergonómica, ofrece las condiciones perfectas para un trabajo cómodo y productivo, y se puede ajustar individualmente a cada conductor.



Moderno diseño de la cabina para una mayor productividad

- El moderno y ergonómico diseño de la cabina permite trabajar con concentración y sin fatigarse
- Los indicadores, los elementos de mando y el asiento del conductor están perfectamente ajustados entre sí para crear un todo ergonómico
- Gracias a las opciones individuales de ajuste del asiento del conductor y del volante, el conductor puede crear un espacio de trabajo agradable con gran libertad para las piernas
- Las múltiples guanteras ofrecen mucho espacio hacia todos los lados de la cabina



Precisión y sensibilidad: la palanca de control de Liebherr

- Con la palanca de control de Liebherr se pueden controlar todas las funciones de trabajo y conducción de la máquina con precisión y seguridad
- El control proporcional de una herramienta de trabajo hidráulica se efectúa con la palanca de control de Liebherr con mini-joystick
- La columna de dirección (opcional) con regulación triple y una disposición mejorada de los elementos de mando ofrecen un confort de conducción personalizado



Todo a la vista: para un trabajo seguro

- Visibilidad panorámica excelente gracias a una alta proporción de acristalamiento de la cabina que, en algunos puntos, llega hasta la zona de los pies
- La forma cónica del cuadro de elevación ofrece una excelente visibilidad panorámica del equipo y de la zona de trabajo
- El diseño compacto del equipo y el diseño optimizado del capó motor ofrecen una visibilidad ideal hacia atrás
- Opcionalmente, también se puede integrar una cámara retrovisora con pantalla propia en la cabina



Construcción planificada para una mayor seguridad

- Un acceso a la cabina más robusto y sencillo reduce el riesgo de lesiones
- Mayor estabilidad gracias a una mejor distribución del peso de los componentes

Fácil mantenimiento



Ahorro de tiempo y dinero gracias a un mantenimiento más rápido y sencillo

El montaje inteligente de los componentes, el acceso más rápido y sencillo al compartimento del motor y la máxima eficiencia hasta el mínimo detalle son factores clave para un trabajo de mantenimiento efectivo. Se puede acceder a todos los componentes integrados que requieren servicio técnico de manera segura y cómoda desde el suelo, lo que supone un ahorro de tiempo y dinero.



Acceso seguro y sin obstrucciones para el servicio

- Todo el compartimento del motor queda accesible con solo abrir un capó
- Se puede acceder a todos los puntos para los trabajos de mantenimiento diarios desde el suelo
- Esto permite reducir los tiempos de inactividad



Mantenimiento reducido gracias a un diseño inteligente

- Un mantenimiento sencillo y seguro ahorra tiempo y dinero
- El capó cerrado hacia arriba permite una penetración reducida de polvo en el compartimento del motor



La máxima eficiencia hasta el mínimo detalle

- Máxima eficiencia gracias a la excelente compatibilidad del motor y de los componentes
- El acceso simplificado a la boca del depósito permite su llenado rápido y sencillo con un bidón



Servicio 24 h de Liebherr

- Apoyo eficaz y rápido gracias a una densa red de servicio técnico
- Servicio de repuestos con una disponibilidad de entrega dentro de un plazo de 24 horas
- Prestación rápida y segura del servicio técnico a manos de especialistas cualificados

Seguridad y confort como objetivo

Equipo de elevación

Potencia e inteligencia. El inteligente posicionamiento del equipo de elevación destaca por su diseño cónico y mejora la visibilidad de la herramienta de trabajo. La potente cinemática en Z garantiza un transporte seguro y rápido del material de carga.



Estabilidad y seguridad antivuelco

Estabilidad y seguridad. El diseño compacto del equipo y el consiguiente centro de gravedad más bajo garantizan una estabilidad extraordinaria. La articulación pivotante amortiguada integrada permite compensar inadvertidamente las irregularidades del terreno. De este modo se garantiza la máxima seguridad al elevar el material de carga, lo que incrementa enormemente la eficiencia de operación.



Cabina del conductor

Visibilidad panorámica. Unos amplios paneles acristalados que llegan hasta la zona de los pies y una cámara retrovisora opcional ofrecen más seguridad en la zona de trabajo. La amplitud de la cabina de la nueva cargadora compacta ofrece múltiples opciones de almacenaje y un confort personalizable. Las múltiples variantes de las columnas de dirección y el manejo intuitivo de las unidades de mando facilitan el cambio rápido de conductor. Gracias al nuevo diseño de los peldaños, el acceso a la cabina del conductor es todavía más seguro.

Tecnología

Intuición e inteligencia. La nueva y meditada disposición de los elementos de mando en la cabina ofrece más visibilidad de la zona de trabajo y, por tanto, una mayor seguridad. Además, favorece el trabajo rápido y ergonómico, así como un manejo sencillo e intuitivo. La nueva posición de las unidades de indicación permite registrar los datos más rápidamente y una monitorización más sencilla. La palanca de control de Liebherr con mini-joystick permite un trabajo más relajado, ergonómico y eficiente con circuitos de control hidráulicos adicionales.

Datos técnicos

Motor diésel

	L 504 Compact	L 506 Compact L 508 Compact	L 506 Speeder L 508 Speeder
Motor diésel	4TNV88C	4TNV86CHT	4TN86CHT
Tipo	Motor diésel de aspiración refrigerado por agua	Motor turbodiésel refrigerado por agua	
Cilindros en línea	4	4	4
Procedimiento de sistema de inyección	Common Rail inyección directa		
Potencia	kW / CV	32 / 43	44,5 / 60
ISO 9249 - SAE J1349	a r/min	2.650	2.500
Potencia nominal			
ISO 14396 / ECE-R.120	kW / CV	34 / 46	47,5 / 64
Régimen nominal	a r/min	2.650	2.500
Par máx.	Nm	140	207
ISO 14396	a r/min	1.950	1.690
Cilindrada	litros	2.190	2.091
Diámetro / Carrera	mm	88 / 90	86 / 90
Nivel V			
Valores de emisión de contaminantes	De conformidad con el Reglamento (UE) 2016 / 1628		
Depuración de gases de escape	Sistema cerrado de filtro de partículas diésel		
Instalación filtro de aire	Filtro de aire seco con elemento filtrante principal y de seguridad		
Instalación eléctrica			
Tensión de servicio	V	12	12
Capacidad	Ah	1x100	1x100
Generador	V/A	12/80	12/80
Starter	V/kW	12/2,3	12/2,3

Traslación

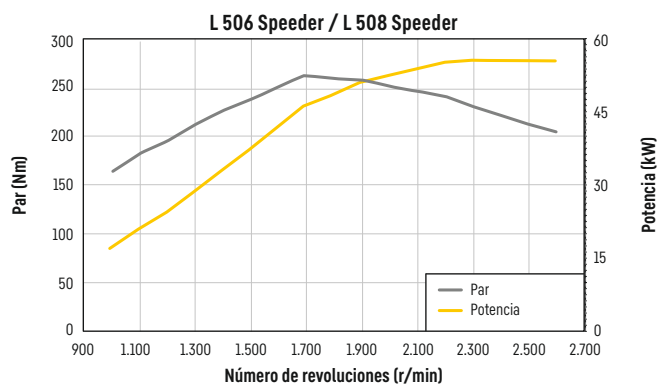
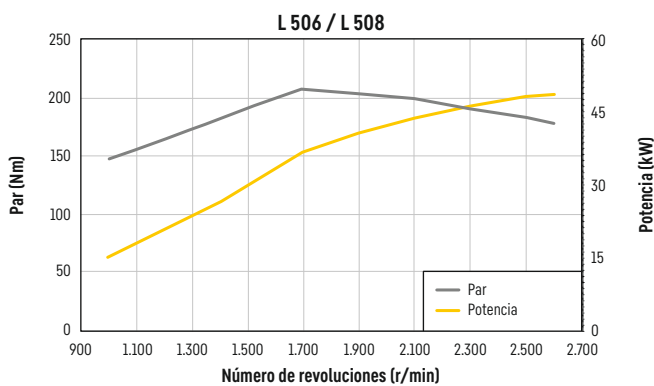
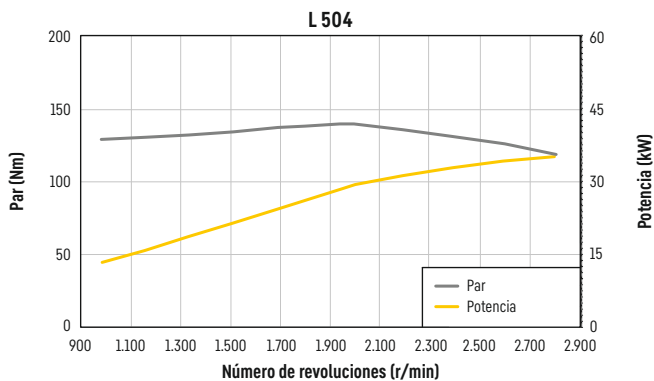
	L 504 Compact	L 506 Compact L 508 Compact	L 506 Speeder L 508 Speeder
Accionamiento hidrostático de traslación continuo			
Tipo	Bomba de caudal variable de plato oscilante y motor de pistones axiales en circuito cerrado		
Filtrado	Filtro de retorno para el circuito cerrado		
Sistema de control	Control del accionamiento de traslación a través del acelerador y del pedal inch (pedal de control de la fuerza de tracción). El pedal inch permite la transmisión continua de la fuerza de tracción y de empuje a las condiciones de terreno y trabajo respectivas. Accionamiento de la marcha adelante y marcha atrás a través del joystick Liebherr		
Velocidades de marcha	Velocidad 1: 0-6 km/h	Velocidad 1: 0-6 km/h	Velocidad 1: 0-6 km/h
	Velocidad A1-2: 0-20 km/h	Velocidad A1-2: 0-20 km/h	Velocidad A1-2: 0-30 km/h*
	adelante y atrás		
	¡Los datos sobre velocidad son válidos con los neumáticos estándar indicados para los modelos de cargadora respectivos!		

*La configuración, los neumáticos y las herramientas de trabajo pueden influir en la velocidad máxima.

Frenos

	L 504 Compact L 506 Compact L 508 Compact	L 506 Speeder L 508 Speeder
Freno de servicio	Engranaje del mecanismo de traslación hidrostático, sin desgaste, de efecto sobre las 4 ruedas, adicionalmente freno de tambor accionado hidráulicamente	Engranaje del mecanismo de traslación hidrostático, sin desgaste, de efecto sobre las 4 ruedas, adicionalmente sistema de frenos de dos circuitos: Freno de tambor en el eje delantero y frenos de disco en baño de aceite en el eje trasero
Freno de estacionamiento	Sistema de frenos negativo con efecto sobre el freno de tambor	Sistema de frenos negativo en el eje trasero con efecto sobre los frenos de disco en baño de aceite

El sistema de frenos corresponde a la reglamentación según el StVZO (reglamento sobre permisos de circulación alemán).



Ejes

	L 504 Compact L 506 Compact L 506 Speeder	L 508 Compact L 508 Speeder
Tracción a las cuatro ruedas	Eje planetario de montaje rígido	
Tipo	320	
Altura de paso	mm	350
	manteniendo las 4 ruedas contacto con el suelo	
Diferenciales	Diferenciales de discos múltiples autoblocantes en un 45%, automáticos	
Transmisión a los ejes	Reductor planetario en los cubos de rueda	
Ancho de vía	1.370 mm Con neumáticos de serie (L 504) 1.370 mm Con neumáticos de serie (L 506) 1.500 mm Con neumáticos de serie (L 508)	

Dirección

Tipo	Articulación central oscilante
Ángulo de articulación	40° hacia cada lado
Ángulo de oscilación - articulación	10° hacia cada lado
Presión máxima de trabajo	bar 180

Sistema hidráulico de trabajo

	L 504	L 506	L 508
Tipo	Bomba de ruedas dentadas para alimentación de hidráulica de trabajo y sistema de dirección (mediante válvula de prioridad)		
Refrigeración	Refrigeración del aceite hidráulico mediante ventiladores con conexión rígida al motor diésel		
Filtrado	Filtro en línea de recirculación		
Sistema de control	Control monopalanca con control pilot directo, las funciones hidráulicas adicionales 1 y 2 tienen un control eléctrico proporcional		
Función de elevación	Elevación, posición neutra, bajada Posición flotante mediante enclavamiento mediante joystick Liebherr		
Función de volteo	Carga, posición neutra, descarga		
Caudal máx.	l/min. 61	70	80
Presión máx. de servicio	bar 230	230	230

Equipo de trabajo

	L 504	L 506	L 508
Cinemática	Potente cinemática en Z con guía en paralelo y dispositivo hidráulico de enganche rápido de serie		
Cojinetes	Casquillos torneados de paredes gruesas con ranuras de engrase		
Ciclos de trabajo con carga nominal	ZK	ZK	ZK
Elevar	s 5,1	5,4	6,5
Volcar	s 1,4	1,7	2,1
Bajar (en vacío)	s 3,3	3,9	5,9

Cabina del operador

Tipo	Cabina con alojamiento elástico e insonorizada. Protección antivuelco ROPS de acuerdo con las normas EN ISO 3471 / EN 474-1 Protección contra caída de objetos FOPS de acuerdo con las normas EN ISO 3449 / EN 474-1, cat. II Puerta del conductor con un ángulo de apertura de 180°, ventana abatible del lado derecho con dispositivo de apertura o con apertura de 180°, vidrio de seguridad de una lámina ESG, luna trasera calefactable ESG, todos los cristales están tintados. Columna de dirección regulable opcional
Asiento Liebherr	Asiento "Standard" vibroamortiguado con 4 opciones de ajuste (con suspensión mecánica, ajustable al peso del operador)
Calefacción y ventilación	Cabina del operador con sistema antiescarchado y luna trasera con calefacción eléctrica, filtro de aire fresco, sistema de aire circulante y calefacción por agua caliente, ventilación de cabina
Emisiones de vibraciones	Vibraciones en manos y brazos m/s ² ≤ 2,5 Vibraciones en todo el cuerpo m/s ² ≤ 0,5

Nivel sonoro

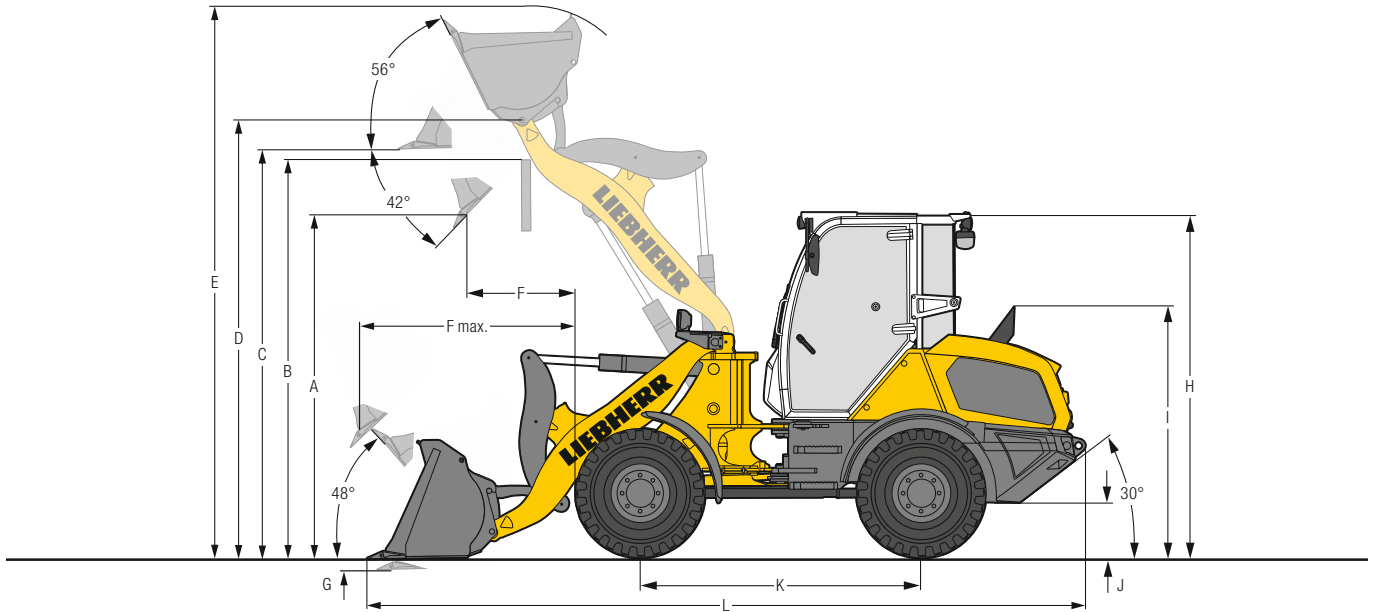
	L 504	L 506	L 508
Nivel de presión acústica ISO 6396			
L _{PA} (en la cabina) dB(A)	79	79	79
Nivel de potencia acústica 2000/14/EG			
L _{WA} (exterior) dB(A)	101	101	101

Capacidades de llenado

	L 504 Compact	L 506 Compact	L 506 Speeder	L 508 Compact	L 508 Speeder
Depósito de combustible	l 65	65	65	65	65
Acete del motor (con cambio de filtro)	l 10,2	10,2	10,2	10,2	10,2
Caja de cambios	l 0,5	0,5	0,5	1	1
Eje delantero	l 10	10	10	10	10
Eje delantero / Diferencial	l 4,5	4,5	4,5	5,7	5,7
Eje trasero / Diferencial	l 4,5	5,0	5,0	5,7	6,7
Eje delantero / cubos de rueda	l 0,5	0,5	0,5	0,5	0,5
Eje trasero / cubos de rueda	l 0,5	0,5	0,5	0,5	0,5
Depósito hidráulico	l 44	44	44	44	44
Sistema hidráulico, total	l 71	71	71	71	71

Dimensiones

Cinemática en Z



Cazo de movimiento de tierras

	L 504	L 506	L 508
Geometría de carga	CZ-CER	CZ-CER	CZ-CER
Herramienta de corte	Z	Z	Z
Longitud del brazo de elevación	mm 2.200	2.200	2.300
Capacidad de cazo según ISO 7546**	m ³ 0,7	0,8	1,0
Peso específico del material	t/m ³ 1,8	1,8	1,8
Ancho de cazo	mm 1.800	1.900	2.100
A Altura de vaciado a altura de elevación máx. y ángulo de descarga de 42°	mm 2.520	2.505	2.625
B Altura rebasable	mm 2.815	2.825	2.980
C Altura máx. base del cazo.	mm 2.980	2.990	3.140
D Altura máx. centro de giro del cazo	mm 3.180	3.190	3.340
E Altura máx. borde superior del cazo	mm 3.980	4.020	4.240
F Alcance con altura de elevación máx. y ángulo de descarga de 42°	mm 690	720	815
F max. Alcance máx. con ángulo de descarga de 42°	mm 1.460	1.490	1.605
G Profundidad de excavación	mm 65	50	80
H Altura de la cabina del operador	mm 2.480	2.480	2.630
I Altura al tubo de escape	mm 1.890	1.890	1.890
J Distancia hasta el suelo	mm 325	325	325
K Distancia entre ejes	mm 2.150	2.150	2.150
L Longitud total	mm 5.365	5.395	5.495
Radio de giro resp. a los neumáticos	mm 3.850	3.850	3.945
Radio de giro resp. al borde ext. del cazo	mm 4.320	4.370	4.495
Fuerza de rotura (SAE)	kN 40	47	57
Carga de vuelco en línea*	kg 3.400	3.950	4.400
Carga de vuelco totalmente articulada*	kg 3.000	3.500	3.900
Peso operativo*	kg 4.600	4.970	5.700
Tamaño de los neumáticos	340/80R18	340/80R18	400/70R18

* Los valores indicados son válidos con los neumáticos arriba mencionados, incluidos todos los lubricantes, el depósito de combustible lleno, la cabina ROPS / FOPS y el operador. El tamaño de los neumáticos y los equipos adicionales afectan al peso operativo y la carga de vuelco. (Carga de vuelco totalmente articulada según ISO 14397-1)

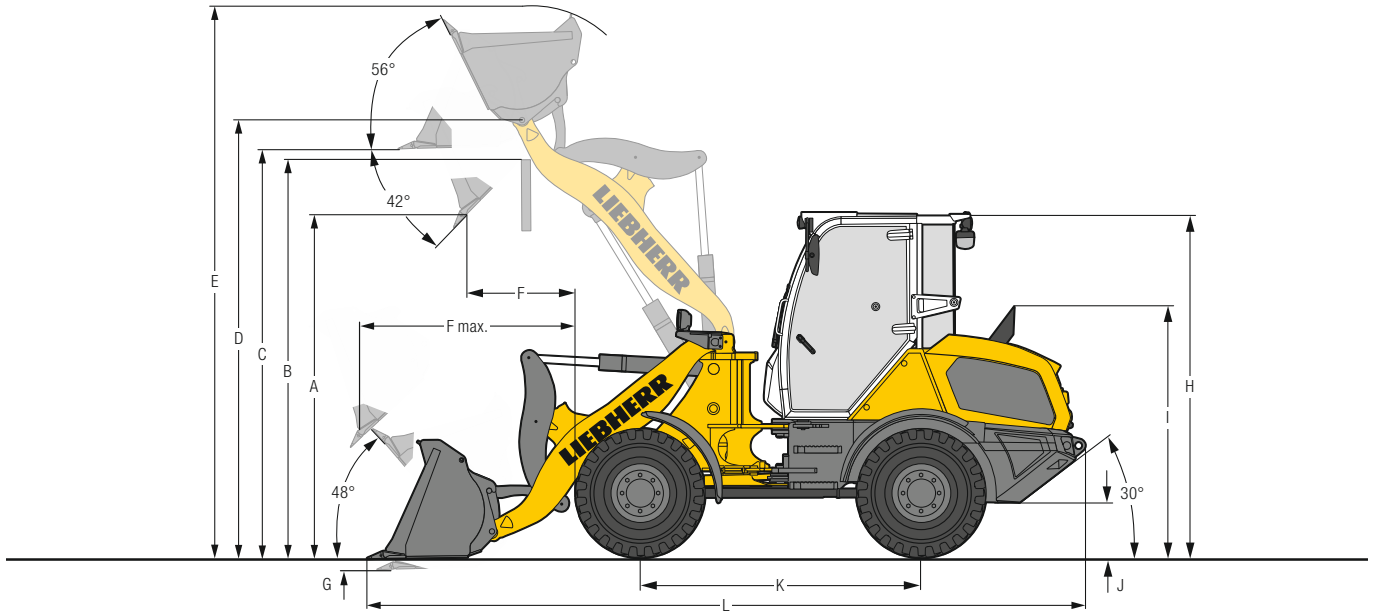
** En la práctica la capacidad del cazo puede rebasar en aproximadamente un 10% el cálculo según ISO 7546. El grado de llenado del cazo depende del material correspondiente - ver página 22.

CZ-CER= Cinemática en Z incl. dispositivo de enganche rápido

Z = Portadientes soldados con las puntas de los dientes desmontables

Dimensiones

Cinemática en Z High Lift



Cazo de movimiento de tierras

	L 506	L 508
Geometría de carga	CZ-CER	CZ-CER
Herramienta de corte	Z	Z
Longitud del brazo de elevación	mm 2.320	2.430
Capacidad de cazo según ISO 7546**	m ³ 0,7	0,9
Peso específico del material	t/m ³ 1,8	1,8
Ancho de cazo	mm 1.800	2.050
A Altura de vaciado a altura de elevación máx. y ángulo de descarga de 42°	mm 2.680	2.875
B Altura rebasable	mm 2.965	3.180
C Altura máx. base del cazo.	mm 3.140	3.355
D Altura máx. centro de giro del cazo	mm 3.340	3.555
E Altura máx. borde superior del cazo	mm 4.140	4.385
F Alcance con altura de elevación máx. y ángulo de descarga de 42°	mm 695	765
F max. Alcance máx. con ángulo de descarga de 42°	mm 1.580	1.710
G Profundidad de excavación	mm 65	60
H Altura de la cabina del operador	mm 2.480	2.630
I Altura al tubo de escape	mm 1.890	1.890
J Distancia hasta el suelo	mm 325	325
K Distancia entre ejes	mm 2.150	2.150
L Longitud total	mm 5.500	5.605
Radio de giro resp. a los neumáticos	mm 3.850	3.945
Radio de giro resp. al borde ext. del cazo	mm 4.380	4.540
Fuerza de rotura (SAE)	kN 50	58
Carga de vuelco en línea*	kg 3.650	4.100
Carga de vuelco totalmente articulada*	kg 3.250	3.600
Peso operativo*	kg 4.920	5.700
Tamaño de los neumáticos	340/80R18	400/70R18

* Los valores indicados son válidos con los neumáticos arriba mencionados, incluidos todos los lubricantes, el depósito de combustible lleno, la cabina ROPS / FOPS y el operador. El tamaño de los neumáticos y los equipos adicionales afectan al peso operativo y la carga de vuelco. (Carga de vuelco totalmente articulada según ISO 14397-1)

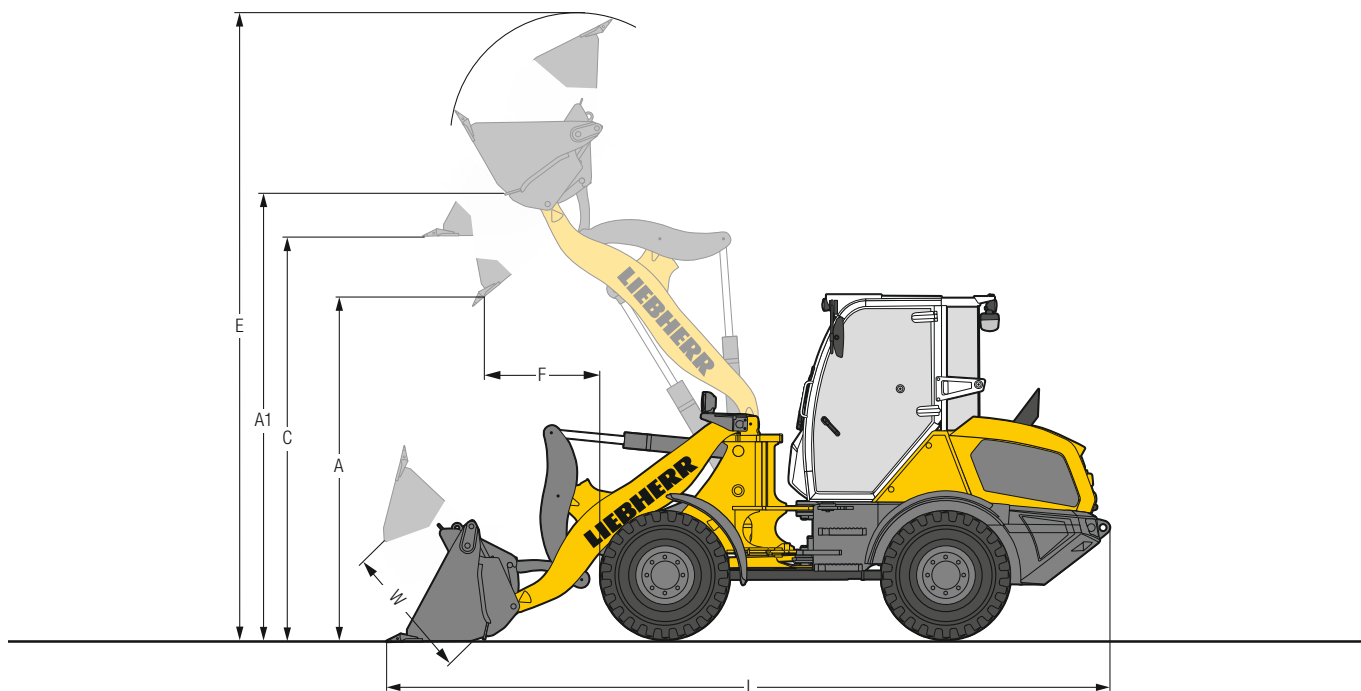
** En la práctica la capacidad del cazo puede rebasar en aproximadamente un 10% el cálculo según ISO 7546. El grado de llenado del cazo depende del material correspondiente - ver página 22.

CZ-CER = Cinemática en Z incl. dispositivo de enganche rápido

Z = Portadientes soldados con las puntas de los dientes desmontables

Equipo

Cazo 4 en 1



Cazo 4 en 1

	L 504	L 506	L 506	L 508	L 508
Geometría de carga	STD	STD	HL	STD	HL
Herramienta de corte	CZ-CER	CZ-CER	CZ-CER	CZ-CER	CZ-CER
Capacidad de cazo	Z	Z	Z	Z	Z
Peso específico del material	0,7 m ³	0,7 m ³	0,7 m ³	0,9 m ³	0,8 m ³
Ancho de cazo	1,6 t/m ³	1,8 t/m ³	1,6 t/m ³	1,8 t/m ³	1,8 t/m ³
A	mm	mm	mm	mm	mm
A1	mm	mm	mm	mm	mm
C	mm	mm	mm	mm	mm
E	mm	mm	mm	mm	mm
F	mm	mm	mm	mm	mm
L	mm	mm	mm	mm	mm
W	mm	mm	mm	mm	mm
Radio de giro resp. al borde ext. del cazo	mm	mm	mm	mm	mm
Carga de vuelco en línea*	kg	kg	kg	kg	kg
Carga de vuelco totalmente articulada*	kg	kg	kg	kg	kg
Peso operativo*	kg	kg	kg	kg	kg
Tamaño de los neumáticos	340/80R18	340/80R18	340/80R18	400/70R18	400/70R18

* Los valores indicados son válidos con los neumáticos arriba mencionados, incluidos todos los lubricantes, el depósito de combustible lleno, la cabina ROPS / FOPS y el operador. El tamaño de los neumáticos y los equipos adicionales afectan al peso operativo y la carga de vuelco. (Carga de vuelco totalmente articulada según ISO 14397-1)

STD = Longitud estándar de brazo de elevación

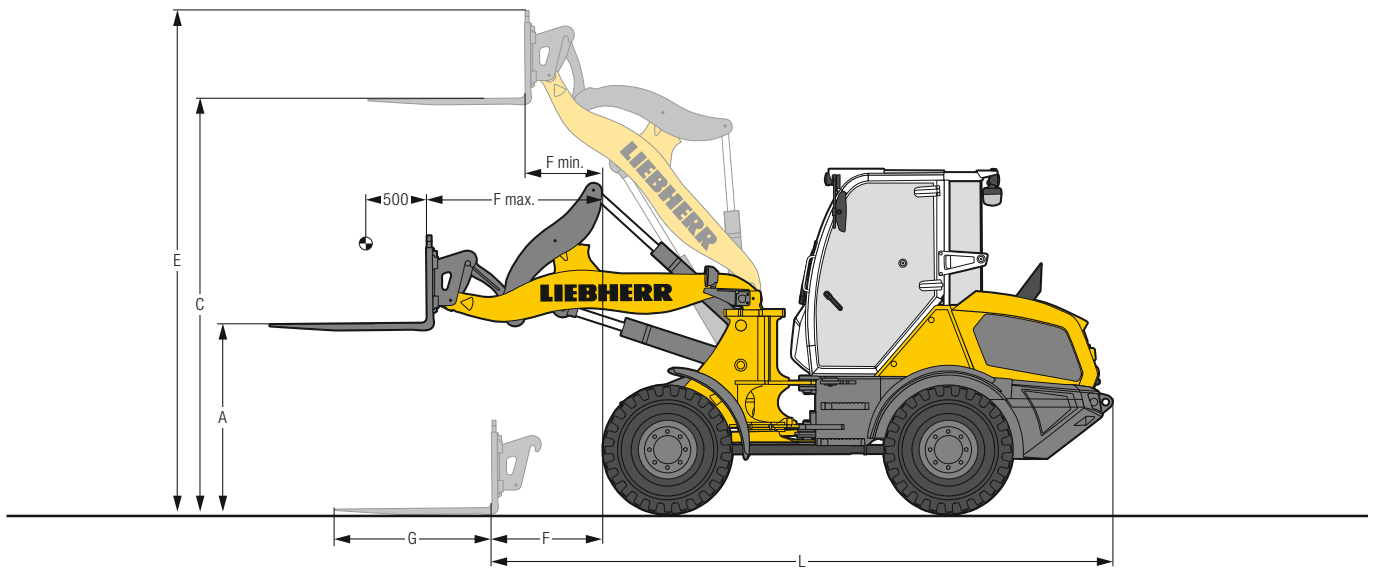
HL = High Lift

CZ-CER = Cinemática en Z incl. dispositivo de enganche rápido

Z = Portadientes soldados con las puntas de los dientes desmontables

Equipo

Horquilla de carga



FEM II Horquilla de carga

	L 504	L 506	L 506	L 508	L 508
Geometría de carga	STD CZ-CER	STD CZ-CER	HL CZ-CER	STD CZ-CER	HL CZ-CER
A Altura de elevación con alcance máx.	mm 1.355	mm 1.355	mm 1.355	mm 1.465	mm 1.465
C Altura de elevación máx.	mm 3.010	mm 3.020	mm 3.170	mm 3.170	mm 3.380
E Altura máx. sobre portahorquilla	mm 3.675	mm 3.685	mm 3.835	mm 3.840	mm 4.050
F Alcance en posición de carga	mm 795	mm 795	mm 940	mm 830	mm 995
F max. Alcance máx. posible	mm 1.225	mm 1.225	mm 1.345	mm 1.315	mm 1.450
F min. Alcance con altura de elevación máx.	mm 465	mm 465	mm 470	mm 560	mm 510
G Longitud de las púas	mm 1.200	mm 1.200	mm 1.200	mm 1.200	mm 1.200
L Longitud total máquina base	mm 4.710	mm 4.710	mm 4.845	mm 4.745	mm 4.905
Carga de vuelco en línea*	kg 2.630	kg 3.050	kg 2.850	kg 3.500	kg 3.300
Carga de vuelco totalmente articulada*	kg 2.320	kg 2.700	kg 2.550	kg 3.080	kg 2.900
Carga útil permitida sobre terreno accidentado = 60 % de la carga de vuelco articulada estática ¹⁾	kg 1.400	kg 1.600	kg 1.500	kg 1.850	kg 1.700
Carga útil permitida sobre terreno llano = 80 % de la carga de vuelco articulada estática ¹⁾	kg 1.850	kg 2.100	kg 2.000	kg 2.450	kg 2.300
Peso operativo*	kg 4.580	kg 4.930	kg 4.950	kg 5.580	kg 5.600
Tamaño de los neumáticos	340/80R18	340/80R18	340/80R18	400/70R18	400/70R18

* Los valores indicados son válidos con los neumáticos arriba mencionados, incluidos todos los lubricantes, el depósito de combustible lleno, la cabina ROPS / FOPS y el operador. El tamaño de los neumáticos y los equipos adicionales afectan al peso operativo y la carga de vuelco. (Carga de vuelco totalmente articulada según ISO 14397-1)

¹⁾ Según EN 474-3

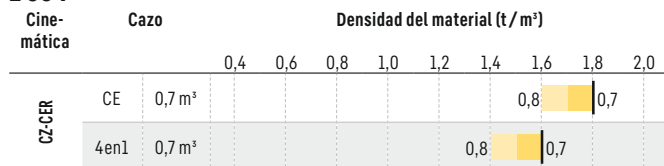
STD = Longitud estándar de brazo de elevación

HL = High Lift

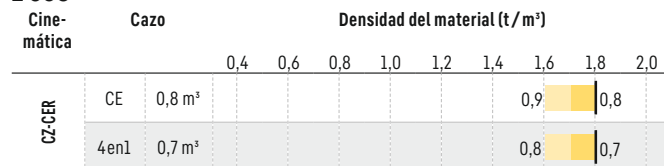
CZ-CER = Cinemática en Z incl. dispositivo de enganche rápido

Gama de cazos

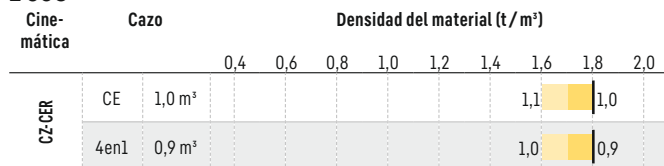
L 504



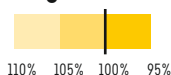
L 506



L 508



Carga de cazo



Cinemática

CZ-CER	Cinemática en Z con dispositivo de enganche rápido, longitud estándar
CZ-CER-HL	Cinemática en Z con dispositivo de enganche rápido, High Lift

Cazo

CE	Cazo estándar (Cazo de movimiento de tierras)
4en1	Cazo 4 en 1

Pesos a granel y valores indicativos para el grado de llenado del cazo

		t/m ³	%			t/m ³	%			t/m ³	%
Gravilla	húmeda	1,9	105	Tierra	seca	1,3	115	Residuos de vidrio	rotos	1,4	100
	seca	1,6	105		excavada húmeda	1,6	110		enteros	1,0	100
	gravilla fragmentada	1,5	100	Tierra vegetal		1,1	110	Compost	seco	0,8	105
Arena	seca	1,5	105	Basalto		1,95	100	húmedo	1,0	110	
	mojada	1,9	110	Granito		1,8	95	Madera troceada / Serrín		0,5	110
Arena gruesa	seca	1,7	105	Piedra arenisca		1,6	100	Papel	triturado / suelto	0,6	110
	húmeda	2,0	100	Esquistos		1,75	100	papel viejo / cartón	1,0	110	
Arena y Arcilla		1,6	110	Bauxita		1,4	100	Carbón	pesado	1,2	110
Arcilla	natural	1,6	110	Piedra caliza		1,6	100	ligeró	0,9	110	
	dura	1,4	110	Yeso	fragmentado	1,8	100	Basura	basura doméstica	0,5	100
Arcilla y Gravilla	seca	1,4	110	Coque		0,5	110	residuos voluminosos	1,0	100	
	húmeda	1,6	100	Escorias	fragmentadas	1,8	100				

Neumáticos



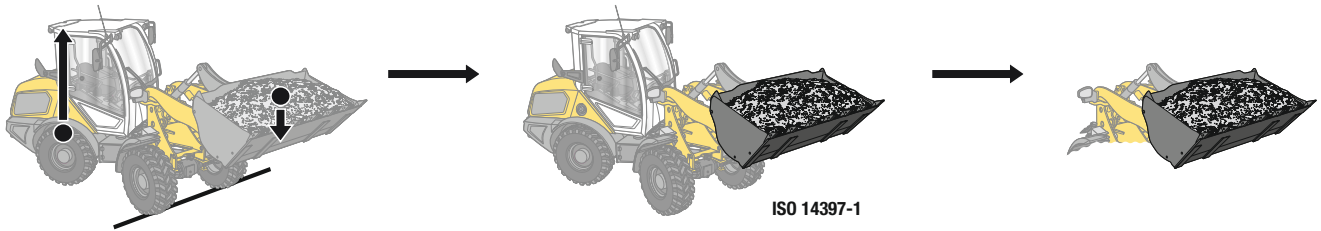
Tipos de neumático

	Tamaño y código de perfil		Variación del peso operativo kg	Ancho de la cargadora sobre neumáticos mm	Variación de las medidas verticales* mm	Aplicación
L 504 Compact / L 506 Compact / L 506 Speeder						
Dunlop	15.5/55R18 SP PG7	L2	- 36	1.780	- 41	Arena, Grava, Guijarros, Asfalto (todas las condiciones del terreno)
Firestone	340/80R18 Duraforce UT	L3	17	1.760	2	Grava, Guijarros, Asfalto, Industria (todas las condiciones del terreno)
Firestone	365/80R20 Duraforce UT	L3	76	1.780	40	Grava, Guijarros, Asfalto, Industria (todas las condiciones del terreno)
Firestone	400/70R20 Duraforce UT	L3	118	1.810	30	Grava, Guijarros, Asfalto, Industria (todas las condiciones del terreno)
Firestone	405/70R18 Duraforce UT	L3	88	1.820	10	Grava, Guijarros, Asfalto, Industria (todas las condiciones del terreno)
Firestone	400/70R20 R8000 UT		95	1.810	30	Movimiento de tierras, Prados y pastos (todas las condiciones del terreno)
Goodyear	365/80R20	L2	56	1.770	33	Arena, Grava, Guijarros, Asfalto (todas las condiciones del terreno)
Goodyear	365/70R18	L2	- 8	1.770	- 16	Arena, Grava, Guijarros, Asfalto (todas las condiciones del terreno)
Goodyear	405/70R20	L2	107	1.820	34	Arena, Grava, Guijarros, Asfalto (todas las condiciones del terreno)
Goodyear	405/70R18	L2	52	1.810	1	Arena, Grava, Guijarros, Asfalto (todas las condiciones del terreno)
Michelin	400/70R20 XMCL		108	1.820	31	Movimiento de tierras, Prados y pastos (todas las condiciones del terreno)
Michelin	400/70R20 BIBLOAD	L3	92	1.810	25	Grava, Asfalto, Industria (suelo firma)
Mitas	365/70R18 EM-01	L2	- 4	1.780	- 13	Grava, Guijarros, Asfalto (todas las condiciones del terreno)
Mitas	365/80R20 EM-01	L2	56	1.780	39	Grava, Guijarros, Asfalto (todas las condiciones del terreno)
Mitas	405/70R18 EM-01	L2	52	1.820	12	Grava, Guijarros, Asfalto (todas las condiciones del terreno)
Mitas	405/70R20 EM-01	L2	88	1.820	37	Grava, Guijarros, Asfalto (todas las condiciones del terreno)
Nokian	400/70R20 Hakkapeliitta TRI	L2	108	1.810	35	Neumáticos de invierno, Grava, Guijarros, Asfalto (todas las condiciones del terreno)
Trelleborg	400/70R20 TH400		102	1.810	25	Movimiento de tierras, Prados y pastos (todas las condiciones del terreno)
Vredestein	340/80R18 Endurion	L3	0	1.780	0	Grava, Guijarros, Asfalto, Industria (todas las condiciones del terreno)
Vredestein	400/70R18 Endurion	L3	64	1.820	5	Grava, Guijarros, Asfalto, Industria (todas las condiciones del terreno)
Vredestein	400/70R20 Endurion	L3	104	1.820	40	Grava, Guijarros, Asfalto, Industria (todas las condiciones del terreno)
L 508 Compact / L 508 Speeder						
Dunlop	15.5/55R18 SP PG7	L2	- 100	1.920	- 46	Arena, Grava, Guijarros, Asfalto (todas las condiciones del terreno)
Firestone	340/80R18 Duraforce UT	L3	- 47	1.900	- 3	Grava, Guijarros, Asfalto, Industria (todas las condiciones del terreno)
Firestone	405/70R18 Duraforce UT	L3	24	1.960	5	Grava, Guijarros, Asfalto, Industria (todas las condiciones del terreno)
Firestone	365/80R20 Duraforce UT	L3	12	1.920	35	Grava, Guijarros, Asfalto, Industria (todas las condiciones del terreno)
Firestone	400/70R20 Duraforce UT	L3	54	1.950	25	Grava, Guijarros, Asfalto, Industria (todas las condiciones del terreno)
Firestone	400/70R20 R8000 UT	L2	31	1.950	25	Movimiento de tierras, Prados y pastos (todas las condiciones del terreno)
Goodyear	405/70R20	L2	43	1.960	29	Arena, Grava, Guijarros, Asfalto (todas las condiciones del terreno)
Goodyear	405/70R18	L2	- 12	1.950	- 4	Arena, Grava, Guijarros, Asfalto (todas las condiciones del terreno)
Goodyear	365/80R20	L2	- 8	1.910	28	Arena, Grava, Guijarros, Asfalto (todas las condiciones del terreno)
Michelin	400/70R20 XMCL	L2	44	1.960	26	Movimiento de tierras, Prados y pastos (todas las condiciones del terreno)
Michelin	400/70R20 BIBLOAD	L3	28	1.950	20	Grava, Asfalto, Industria (suelo firma)
Mitas	405/70R18 EM-01	L2	- 12	1.960	7	Grava, Guijarros, Asfalto (todas las condiciones del terreno)
Mitas	365/80R20 EM-01	L2	- 8	1.920	34	Grava, Guijarros, Asfalto (todas las condiciones del terreno)
Mitas	405/70R20 EM-01	L2	24	1.960	32	Grava, Guijarros, Asfalto (todas las condiciones del terreno)
Nokian	400/70R20 Hakkapeliitta TRI	L2	44	1.950	30	Neumáticos de invierno, Grava, Guijarros, Asfalto (todas las condiciones del terreno)
Trelleborg	400/70R20 TH400	L2	38	1.950	20	Movimiento de tierras, Prados y pastos (todas las condiciones del terreno)
Vredestein	340/80R18 Endurion	L3	- 64	1.920	- 5	Grava, Guijarros, Asfalto, Industria (todas las condiciones del terreno)
Vredestein	400/70R18 Endurion	L3	0	1.960	0	Grava, Guijarros, Asfalto, Industria (todas las condiciones del terreno)
Vredestein	400/70R20 Endurion	L3	40	1.960	35	Grava, Guijarros, Asfalto, Industria (todas las condiciones del terreno)

* Los valores indicados son datos teóricos y pueden variar en la práctica.

El empleo de medidas de protección contra pinchazos (espumado de neumáticos) o cadenas de protección de los neumáticos debe acordarse con la empresa Liebherr-Werk Bischofshofen GmbH.

¿Por qué es importante la carga de vuelco?



¿En qué consiste la carga de vuelco?

¡Es justo la carga en el centro de carga del equipo que hace que la cargadora vuelque sobre el eje delantero!

En esta situación la cargadora se encuentra en la posición estática más desfavorable, es decir, con los brazos de elevación en posición horizontal y la máquina totalmente articulada.

La carga nominal o la carga útil.

¡La carga nominal no debe sobrepasar el 50 % de la carga de vuelco articulada!

Lo que corresponde a un factor de seguridad de 2,0.

La capacidad máx. permitida del cazo.

¡La capacidad permitida del cazo se determina mediante la carga de vuelco y la carga nominal!

$$\text{Carga nominal} = \frac{\text{Carga de vuelco articulada}}{2}$$

$$\text{Capacidad de cazo} = \frac{\text{Carga nominal (t)}}{\text{Peso específico del material (t/m}^3\text{)}}$$

Palas cargadoras Liebherr

Palas cargadoras



		L 504 Compact	L 506 Compact	L 507 Stereo	L 508 Compact	L 509 Stereo	L 514 Stereo
Carga de vuelco	kg	3.000	3.500	3.750	3.900	4.430	5.750
Capacidad de cazo	m ³	0,7	0,8	0,9	1,0	1,2	1,5
Peso operativo	kg	4.600	4.970	5.550	5.700	6.390	8.860
Potencia del motor	kW / PS	34 / 46	47,5 / 64	50 / 68	47,5 / 64	54 / 73	76 / 103

Palas cargadoras



		L 518 Stereo	L 526	L 538	L 546	L 550 XPower
Carga de vuelco	kg	6.550	8.730	9.650	11.010	12.500
Capacidad de cazo	m ³	1,7	2,2	2,6	3,0	3,4
Peso operativo	kg	9.190	13.170	14.520	15.410	18.550
Potencia del motor	kW / PS	76 / 103	116 / 158	129 / 175	138 / 188	163 / 222


Palas cargadoras





		L 556 XPower	L 566 XPower	L 576 XPower	L 580 XPower	L 586 XPower
Carga de vuelco	kg	13.750	15.900	17.600	19.200	21.600
Capacidad de cazo	m ³	3,7	4,2	4,7	5,2	6,0
Peso operativo	kg	19.600	23.900	25.700	27.650	32.600
Potencia del motor	kW / PS	183 / 249	203 / 276	218 / 296	233 / 317	263 / 358


02.22

Equipamiento

 Pala cargadora base	L 504	L 506	L 508
Alumbrado de la matrícula trasera	+	+	+
Argollas de carga	●	●	●
Articulación oscilante	●	●	●
Carga de bioaceite Liebherr	+	+	+
Conexión para equipo eléctrico 7 polos	+	+	+
Criba de pelusas para radiador	+	+	+
Diferencial autobloqueante de discos múltiples en ambos ejes	●	●	●
Dispositivo combinado de frenado inch	●	●	●
Enchufe (13 pólus, 12V)	+	+	+
Eganche de remolque	+	+	+
Engrase centralizado automático	+	+	+
Freno de estacionamiento	●	●	●
Herramienta de a bordo	+	+	+
Instalación de filtro partículas diésel	●	●	●
Interruptor principal de la batería (con posibilidad de bloqueo)	●	●	●
Pintura especial	+	+	+
Precalentamiento de agua refrigerada 230V	+	+	+
Prefiltro de combustible	●	●	●
Puertas y capó del motor con cierre	●	●	●
Sistema de precalentamiento para arranque en frío	●	●	●
Sistema de suspensión de carga en el desplazamiento	+	+	+
Versión Speeder (30 km/h)	-	+	+

 Equipo	L 504	L 506	L 508
1. función adicional hidráulica, proporcional	+	+	+
1. función adicional hidráulica, proporcional en joystick Liebherr	+	+	+
1. y 2. función adicional hidráulica, proporcional	+	+	+
Bloqueo de hidráulica de trabajo	●	●	●
Brazos de elevación cinemática en Z con guía en paralelo	●	●	●
Brazos de elevación cinemática en Z High Lift	-	+	+
Cazos de carga incl. diversas herramientas de corte	+	+	+
Desconexión de fin de elevación (marca óptica en los brazos de elevación)	●	●	●
Eganche rápido hidráulico	●	●	●
Eganche rápido hidráulico Solidlink	+	+	+
Función adicional fijación de palanca de mando / funcionamiento continuo	+	+	+
Función adicional recirculación sin presión	+	+	+
Mando directo de la hidráulica de trabajo	●	●	●
Portahorquilla y horquillas porta pallets	+	+	+
Posición flotante	●	●	●
Preparación dispositivo hidráulico de cambio rápido Solidlink (dispositivo de acoplamiento rápido sin bloque Solidlink)	+	+	+
Sistema antirrotura	+	+	+
Tuberías hidráulicas en parte trasera	+	+	+

 Cabina del operador	L 504	L 506	L 508
Aire acondicionado (manual)	+	+	+
Alfombra de suelo para cabina	●	●	●
Asiento del conductor Comfort Grammer con suspensión longitudinal, calefacción del asiento y cinturón de 2 puntos	+	+	+
Asiento del conductor Standard Grammer con suspensión mecánica y cinturón de 2 puntos	●	●	●
Bandeja portaobjetos	●	●	●
Bloqueo electrónico anti-robo con código	+	+	+
Bloqueo electrónico anti-robo con llave	+	+	+
Botiquín	+	+	+
Cabina ROPS / FOPS insonorizada	●	●	●
Calefacción de agua caliente con sistema de desescarchado y sistema de aire circulante	●	●	●
Calefacción eléctrica en luneta trasera	●	●	●
Columna de dirección con 3 opciones de ajuste continuo (regulación de altura, articulación e inclinación)	+	+	+
Columna de dirección inclinable	+	+	+
Columna de dirección rígida	●	●	●
Contador horas de servicio (integrado en unidad de visualización)	●	●	●
Enchufe 12V	●	●	●
Enchufe USB	+	+	+
Espejo exterior abatible	●	●	●
Extintor en la cabina 2kg	+	+	+
Faros delanteros dobles LED	+	+	+
Faros delanteros sencillos halógenos	●	●	●
Faros delanteros sencillos LED	+	+	+
Faros traseros dobles LED	+	+	+
Faros traseros sencillos halógenos / LED	+	+	+
Filtro de partículas finas F5	●	●	●
Guantera	+	+	+
Joystick Liebherr (incl. selección de la dirección de marcha)	●	●	●
Joystick Liebherr con mini-joystick para función adicional	+	+	+
Liebherr Connect			
MyLiebherr Maintenance	+	+	+
MyLiebherr Performance	+	+	+
MyLiebherr Portal*	●	●	●
Límite de velocidad y régimen fijo	+	+	+
Limpiaparabrisas y lavaparabrisas delantero / trasero	●	●	●
Luz rotativa orientable	+	+	+
Pantalla orientable y con regulación de altura	●	●	●
Percha	●	●	●
Portabotellas	●	●	●
Preinstalación Radio	+	+	+
Radio "Comfort" (DAB+ / USB / AUX / BLUETOOTH / kit manos libres)	+	+	+
Radio Liebherr "Standard" (USB / AUX)	+	+	+
Reposabrazos izquierdo	+	+	+
Retrovisor interior	+	+	+
Salida de emergencia	●	●	●
Ventanilla giratoria derecha 180°	●	●	●

 Seguridad	L 504	L 506	L 508
Alarma de marcha atrás sonora / óptica	+	+	+
Supervisión de área trasera con cámara (con pantalla propia)	+	+	+
Versiones adaptadas para cada país	+	+	+

- = Estándar
- + = Opcional
- = no disponible
- * = se requiere activación gratuita

El Grupo Liebherr



Global e independiente: más de 70 años de éxito

Liebherr fue fundada en 1949: con el desarrollo de la primera grúa de construcción móvil del mundo, Hans Liebherr sentó las bases de una próspera empresa familiar, que actualmente cuenta con más de 150 empresas repartidas por todos los continentes y más de 50.000 empleados. La matriz del Grupo es la sociedad Liebherr-International AG, con sede en Bulle (Suiza), cuyos propietarios son exclusivamente miembros de la familia Liebherr.

Liderazgo tecnológico y espíritu pionero

Liebherr se define a sí misma como una empresa pionera. Desde esta posición, la empresa contribuye a labrar la historia tecnológica en muchos sectores. Empleados de todo el mundo continúan destacando el valor que tuvo el fundador de la empresa al aventurarse por caminos hasta entonces desconocidos. A todos les une la pasión por la tecnología y los productos innovadores, así como la determinación por ofrecer a sus clientes el mejor servicio posible.

Gama de productos altamente diversificada

Liebherr es uno de los líderes mundiales en la fabricación de maquinaria de construcción, aunque también pone a disposición de sus clientes productos y servicios de gran calidad en otros muchos sectores. La gama de productos abarca los sectores de movimiento de tierras, tecnología de manipulación de materiales, maquinaria para cimentaciones especiales, minería, grúas móviles y sobre cadenas, grúas torre, tecnología del hormigón, grúas marítimas, sistemas aeronáuticos y ferroviarios, tecnología de engranajes y sistemas de automatización, frigoríficos y congeladores, componentes y hoteles.

Soluciones a medida y máximo valor para el cliente

La gama de productos y servicios de Liebherr se caracteriza por una excelente precisión, facilidad de manejo y una larga vida útil. El dominio de tecnologías innovadoras permite a la empresa ofrecer a sus clientes soluciones a medida. Sin embargo, en Liebherr, el enfoque en el cliente no termina con el producto, sino que también incluye una gran cantidad de servicios que marcan la diferencia.

www.liebherr.com

Liebherr-Werk Bischofshofen GmbH

Postfach 49 · 5500 Bischofshofen, Austria · Phone +43 50809-10
info.lbh@liebherr.com · www.liebherr.com · www.facebook.com/LiebherrConstruction