

UIKP 1554

Integrierbarer Unterbau-Kühlschrank
Premium



LIEBHERR

Einbaugerät

LIEBHERR

UIKP 1554

Integrierbarer Unterbau-Kühlschrank
Premium

↑
82-88
↓



| | |
|--|--|
| Bauart | Festtür / integrierbares Unterbaugerät |
| Energieeffizienzklasse | D <small>A + G</small> |
| Energieverbrauch Jahr/24 h | 116 / 0,317 kWh |
| Gesamtvolumen | 119 l ¹ |
| Volumen | Kühlteil: 104,8 l / Gefrierenteil: 15 l |
| Geräusch-Schalleistung / Geräusch-Klasse | 33 dB(A) / B, SuperSilent |
| Frequenz / Spannung | 50/60 Hz / 220-240 V~ |
| Anschlusswert | 1,2 A |
| Nischenmaße in cm (H / B / T) | 82-88 / 60 / mind. 55 |
| Steuerung | |
| Art der Steuerung | MagicEye, Tasten-Elektronik Digitale Temperaturanzeige für das Kühlteil |
| Türalarm | optisch und akustisch |
| Kühlteil | |
| Innentür | Premium GlasLine Abstellborde extratief, mit Flaschenhalter, VarioBoxen ausziehbar, variabler Eierabsteller, Butterdose |
| Beleuchtung | LED-Beleuchtung |
| Obst-/Gemüseschalen | 1 großes Obst- / Gemüsefach |
| Gefrierenteil | |
| Sterne kennzeichnung | **** |
| Gefriervermögen in 24h | 5,5 kg |
| Lagerzeit bei Störung | 6,52 h |
| Eiswürfelschale | 1 |
| Ausstattungs vorteile | |
| Türanschlag | Wechselbarer Türanschlag |
| EAN-Nr. | 4016803135593 |

¹ Gemäß Verordnung EU 2019/2016 bilden wir das Gesamtvolumen als ganze Zahl (abgerundet) und das Volumen der Tiefkühl- und Frischhaltefächer mit einer Stelle nach dem Komma ab. Die Bezeichnung „Volumen“ bezieht sich auf den in der aktuellen Verordnung genannten Begriff „Rauminhalt“.

Features



4-Sterne-Gefrierfach

Im 4-Sterne-Gefrierfach können frische Lebensmittel eingefroren und langfristig gelagert werden. Temperaturen von -18 °C und tiefer gewährleisten eine vitamin- und mineralstoffschonende Vorratshaltung.



SuperCool-Automatik

Die SuperCool-Automatik senkt die Kühlraumtemperatur für bis zu 12 Stunden auf $+2\text{ °C}$ ab – ideal für die schnelle Abkühlung frisch eingelagerter Lebensmittel.



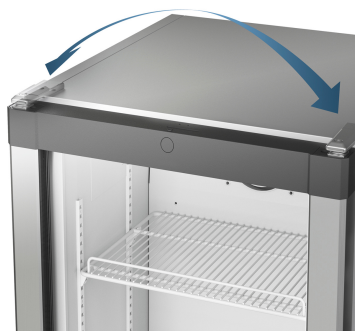
Türalarm

Zum sicheren Schutz der Lebensmittel warnt der akustische Türalarm nach 60 Sekunden geöffneter Tür.



Transparente Gemüsefächer

Transparente Gemüsefächer bieten viel Platz für die übersichtliche Einlagerung von Obst und Gemüse. Zudem sind sie leicht zu reinigen.



Wechselbarer Türanschlag

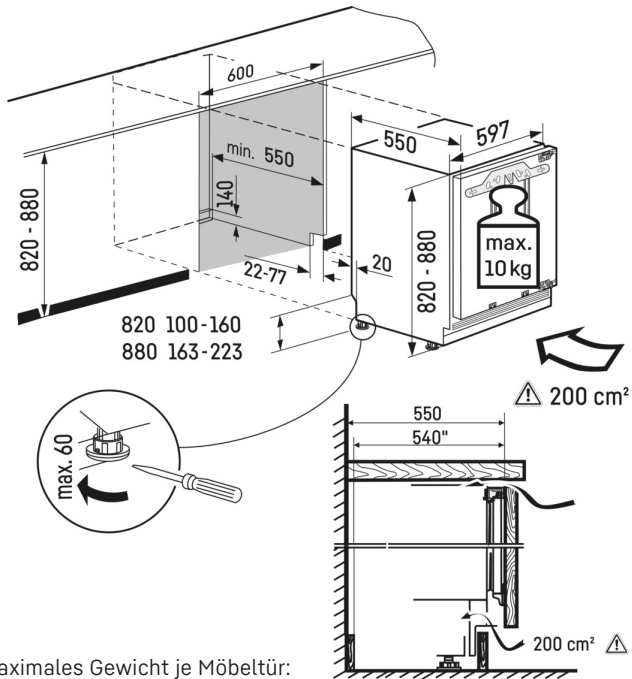
Die Geräte sind werksseitig mit rechtem Türanschlag ausgestattet. Mit der Möglichkeit, den Türanschlag zu wechseln, kann das Gerät immer optimal im Aufstellungsbereich bedient werden.



Festtürmontage

Möbel- und Gerätetür werden fest miteinander verbunden, indem die Möbeltür direkt an der Gerätetür befestigt wird.

Technische Zeichnung



Maximales Gewicht je Möbeltür:
Kühlteil: 10 kg