



Инструкции за  
употреба

Quality, Design and Innovation



[home.liebherr.com/fridge-manuals](http://home.liebherr.com/fridge-manuals)



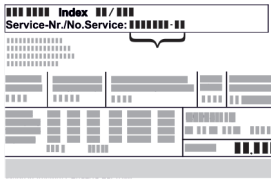






# LIEBHERR

# Содржина

<b>1</b>	<b>Краток преглед на уредот.....</b>	<b>3</b>
1.1	Испорачана опрема.....	3
1.2	Преглед на уредот и опремата.....	3
1.3	SmartDevice.....	3
1.4	Поле на примена на уредот.....	4
1.5	Сообразност.....	4
1.6	SVHC-материјали според регулативата REACH..	4
1.7	EPREL-база на податоци.....	4
1.8	Резервни делови.....	4
<b>2</b>	<b>Општи безбедносни инструкции.....</b>	<b>4</b>
<b>3</b>	<b>Функционалност на екранот Touch &amp; Swipe.....</b>	<b>6</b>
3.1	Навигација и објаснување на симболите.....	6
3.2	Менија.....	7
3.3	Режим на мирување.....	7
<b>4</b>	<b>Пуштање во употреба.....</b>	<b>7</b>
4.1	Вклучување на уредот (прва употреба).....	7
<b>5</b>	<b>Складирање.....</b>	<b>8</b>
5.1	Инструкции за складирање.....	8
5.2	Скица за складирање.....	8
<b>6</b>	<b>Заштеда на енергија.....</b>	<b>9</b>
<b>7</b>	<b>Ракување.....</b>	<b>9</b>
7.1	Елементи за контрола и прикажување.....	9
7.1.1	Приказ на статусот.....	9
7.1.2	Симболи.....	9
7.1.3	Звучни сигнали.....	10
7.2	Функции на уредот.....	10
7.2.1	Забелешки за функциите на уредот.....	10
7.2.2	Вклучување и исклучување на уредот .....	10
7.2.3	WLAN .....	10
7.2.4	Температура .....	11
7.2.5	Единица мерка за температура .....	12
7.2.6	SabbathMode .....	12
7.2.7	HumiditySelect .....	13
7.2.8	Светло за презентација *.....	13
7.2.9	Осветленост на екранот .....	13
7.2.10	Аларм за врата .....	14
7.2.11	Alarm Sound.....	14
7.2.12	Key Sound.....	15
7.2.13	Заклучување на екранот .....	15
7.2.14	Код за пристап.....	15
7.2.15	Јазик .....	16
7.2.16	Информации за уредот .....	16
7.2.17	Софтвер .....	17
7.2.18	Потсетување .....	17
7.2.19	Ресетирање до фабрички поставки .....	17
7.3	Известувања.....	17
7.3.1	Предупредувања.....	17
7.3.2	Потсетници.....	19
<b>8</b>	<b>Опрема.....</b>	<b>19</b>
8.1	Безбедносна брава.....	19
8.2	Етикети.....	20
<b>9</b>	<b>Одржување.....</b>	<b>20</b>
9.1	Размена на воздухот преку филтерот со активен јаглен FreshAir.....	20
9.2	Чистење на уредот.....	21
<b>10</b>	<b>Помош за корисници.....</b>	<b>21</b>
10.1	Технички податоци.....	21
10.2	Бучава при работа.....	22
10.3	Техничка пречка.....	22
10.4	Корисничка служба.....	23
10.5	Табличка со податоци.....	24
<b>11</b>	<b>Отстранување од употреба.....</b>	<b>24</b>
<b>12</b>	<b>Фрлање.....</b>	<b>24</b>
12.1	Подготовка на уредот за фрлање.....	24
12.2	Соодветно фрлање на уредот.....	24

Произведувачот постојано работи на понатамошно развивање на сите типови и модели. Затоа ве молиме за разбирање дека мораме да го задржиме правото на измена на формата, опремата и технологијата.

Симбол	Објаснување
	<b>Прочитајте го прирачникот</b> За да ги запознаете сите предности на новиот уред, внимателно прочитајте ги инструкциите во овој прирачник.
	<b>Дополнителни информации на интернет</b> Дигиталниот прирачник со целосни информации и дополнителни јазици можете да го најдете на интернет преку QR-кодот на предната страна од прирачникот или со внесување на сервисниот број на <a href="http://home.liebherr.com/fridge-manuals">home.liebherr.com/fridge-manuals</a> . Сервисниот број се наоѓа на табличката со податоци:  Фиг. Пример за приказ
	<b>Проверка на уредот</b> Проверете дали има оштетување при транспортот на сите делови. Ако имате рекламација, обратете се до дистрибутерот или корисничката служба.
	<b>Разлики</b> Прирачникот важи за повеќе модели, па затоа може да постојат некои разлики. Деловите, што се однесуваат на определени уреди, се означени со ѕвездичка (*).
	<b>Инструкции и резултати од ракувањето</b> Инструкциите за ракување се означени со ▶. Резултатите од ракувањето се означени со ▷.
	<b>Видеа</b> На YouTube-каналот на Liebherr-Hausgeräte се поставени видеа за уредите.

## Лиценци за слободен софтвер:

Уредот содржи софтверски компоненти што користат лиценци за слободен софтвер. Информациите за користените лиценци за слободен софтвер можете да ги погледнете овде: [home.liebherr.com/open-source-licences](http://home.liebherr.com/open-source-licences)

Овој прирачник за употреба важи за:

UWpri	3661
	3662
	3672
	3761
	3762
UWgbi	3782
	3682
	3782

## 1 Краток преглед на уредот

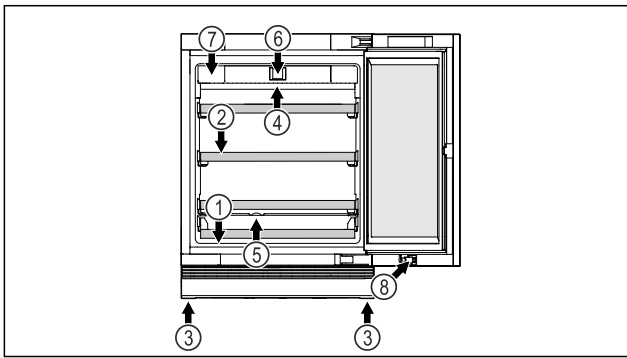
### 1.1 Испорачана опрема

Проверете дали има оштетување при транспортот на сите делови. Ако имате рекламација, обратете се до дистрибутерот или корисничката служба. (погледни 10.4 Корисничка служба)

Следните делови се содржат во испораката:

- Вграден уред
- Опрема (во зависност од моделот)
- Монтажен материјал (во зависност од моделот)
- „Quick Start Guide“
- „Installation Guide“
- Сервисна брошура

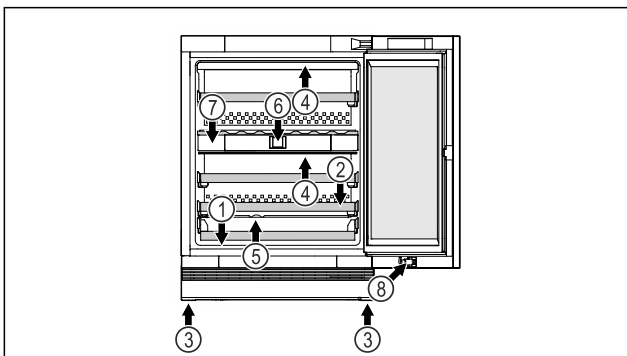
### 1.2 Преглед на уредот и опремата



Фиг. 1 Пример за приказ на предната страна

#### Опрема

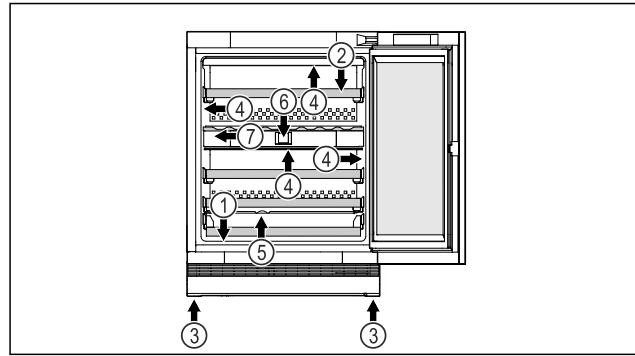
- |                            |  |
|----------------------------|--|
| (1) Табличка со податоци   | (5) Одвод за кондензирана вода                   |
| (2) Решетки за складирање  | (6) Контролни елементи и приказ на температурата |
| (3) Ногарки                | (7) Филтер со активен јаглен FreshAir            |
| (4) Внатрешно осветлување* | (8) Брава*                                       |



Фиг. 2 Пример за приказ на предната страна

#### Опрема

- |                            |  |
|----------------------------|--|
| (1) Табличка со податоци   | (5) Одвод за кондензирана вода                   |
| (2) Решетки за складирање  | (6) Контролни елементи и приказ на температурата |
| (3) Ногарки                | (7) Филтер со активен јаглен FreshAir            |
| (4) Внатрешно осветлување* | (8) Брава*                                       |



Фиг. 3 Пример за приказ на предната страна

#### Опрема

- |                            |  |
|----------------------------|--|
| (1) Табличка со податоци   | (5) Одвод за кондензирана вода                   |
| (2) Решетки за складирање  | (6) Контролни елементи и приказ на температурата |
| (3) Ногарки                | (7) Филтер со активен јаглен FreshAir            |
| (4) Внатрешно осветлување* |  |

### 1.3 SmartDevice

SmartDevice е решението за поврзување во мрежа за вашиот уред за чување вино.

Ако уредот ја содржи опцијата SmartDevice или е подготвен за неа, можете брзо и едноставно да го поврзете на вашата WLAN-мрежа. Со апликацијата SmartDevice можете да го користите уредот преку мобилен уред. Во апликацијата SmartDevice ви се достапни дополнителни функции и опции.

Уред со опција SmartDevice:\*

Уредот ја поддржува функцијата SmartDevice. За да можете да го поврзете уредот со WLAN-мрежата, треба да ја преземете апликацијата SmartDevice.\*

Уред што е подготвен со опцијата SmartDeviceBox. Морате прво да ја купите и инсталирате опцијата SmartDeviceBox. За да можете да го поврзете уредот со WLAN-мрежата, треба да ја преземете апликацијата SmartDevice.\*



Дополнителни информации за SmartDevice:

[smartdevice.liebherr.com](http://smartdevice.liebherr.com)

Купете ја опцијата SmartDeviceBox во продавницата Liebherr-Hausgeräte.\*

ја [home.liebherr.com/shop/de/deu/smartdevicebox.html](http://home.liebherr.com/shop/de/deu/smartdevicebox.html)\*

# Општи безбедносни инструкции

Преземање  
апликацијата  
SmartDevice:



Откако ќе ја инсталирате и конфигурирате апликацијата SmartDevice, преку апликацијата SmartDevice и функцијата за WLAN (погледни 7.2.3 WLAN ) можете да го поврзете уредот на WLAN-мрежата.

## Забелешка

Функцијата SmartDevice не е достапна во следните земји: Русија, Белорусија, Казахстан.

Не можете да ја користите функцијата SmartDeviceBox.\*

## 1.4 Поле на примена на уредот

### Соодветна употреба

Уредот е исклучиво наменет за чување во вино во домаќинство. Под тоа се подразбира, на пр., употребата

- во кујни за вработени, локали за спиење со појадок,
- за гости во селски куќи, хотели, мотели и други угостителски објекти,
- при кетеринг и слични услуги во трговија на големо.

Уредот не е наменет за замрзнување прехранбени производи.

Уредот е наменет за вградување под маса.

Сите други типови употреба не се дозволени.

### Предвидлива погрешна употреба

Следните примени се исклучиво забранети:

- складирање и ладење лекови, крвна плазма, лабораториски препарати или слични медицински материјали и производи што подлежат на регулативата за 2007/47/EЗ
- Примена на отворен простор при висока влажност на воздухот
- примена на места со опасност од експлозија

Несоодветна употреба на уредот може да ја оштети или уништи складираната роба.

### Климатски класи

Уредот е наменет за употреба при ограничена амбиентална температура, во зависност од климатската класа. Соодветната климатската класа за вашиот производ е назначена на табличката со податоци.

## Забелешка

► За да се овозможи беспрекорна работа, придржувајте се до зададената амбиентална температура.

Климатска класа	за амбиентална температура од
SN	10 °C до 32 °C
N	16 °C до 32 °C
ST	16 °C до 38 °C
T	16 °C до 43 °C
SN-ST	10 °C до 38 °C
SN-T	10 °C до 43 °C

## 1.5 Сообразност

Извршена е проверка на водот на разладното средство. Кога е вграден, уредот ги задоволува важечките безбедносни прописи и соодветните регулативи.

За пазарот во ЕУ:\* Уредот одговара на регулативата 2014/53/EУ.\*

За пазарот во GB:\* Уредот одговара на Radio Equipment Regulations 2017 SI 2017 No. 1206.\*

Целиот текст на изјавата за сообразност со ЕУ е достапна на веб-адресата: [www.liebherr.com](http://www.liebherr.com)

Поради непостоењето на регулативи за енергетска ефикасност на уреди за контролирање на температурата на виното, полиците за вино во класификацијата за енергетска ефикасност се сметаат како фиоки како визба.

## 1.6 SVHC-материјали според регулативата REACH

На следниот линк можете да проверите дали вашиот уред ги содржи SVHC-материјалите според регулативата REACH: [home.liebherr.com/de/deu/de/liebherr-erleben/nachhaltigkeit/umwelt/scip/scip.html](http://home.liebherr.com/de/deu/de/liebherr-erleben/nachhaltigkeit/umwelt/scip/scip.html)

## 1.7 EPREL-база на податоци

Од 1 март, 2021 година, информациите за енергетската ознака и условите за еколошки дизајн може да се најдат во европската база на податоци за производи (EPREL). Преку следниот линк <https://eprel.ec.europa.eu/> можете да пристапите до базата на податоци за производи. Таму ќе треба да ја внесете ознаката на моделот. Ознаката на моделот се наоѓа на плочката со податоци.

## 1.8 Резервни делови

Достапноста на резервните делови за функционалните делови и деловите од опремата што може да се складираат изнесува 15 години.

## 2 Општи безбедносни инструкции

Внимателно чувајте го прирачникот за употреба за да може да ви биде достапен во секое време.

Кога ќе го дадете уредот на следниот корисник, со него дадете го и прирачникот за употреба.

Внимателно прочитајте го прирачникот пред употреба за да можете правилно да го користите уредот. Следете ги упатствата, безбедносните инструкции и предупредувањата во него. Тие се важни за безбедно и беспрекорно инсталирање и употреба.

### Опасности за корисникот:

- Уредот може да го користат деца и лица со намалени физички, сетилни или ментални способности или помалку искуство и знаење, ако се надгледувани или обучени за безбедна употреба на уредот и ако ги разбираат опасностите што може да произлезат. Децата не смеат да си играат со уредот. Децата не смеат да го чистат или одржуваат уредот без надзор. Децата од 3 - 8 години смеат да го полнат и празнат уредот. Децата под 3 години треба да ги чувате подалеку од уредот, ако не ги надгледувате постојано.
- Мора лесно да се пристапува до штекерот за да може веднаш да се исклучи уредот од струја при итни случаи. Мора да се наоѓа настрана од задниот дел на уредот.
- Кога го исклучувате уредот од струја, фатете го приклучокот. Не влечете го кабелот.
- Во случај на дефект, извлекете го приклучокот од струја или исклучете го осигурувачот.
- Не оштетувајте го кабелот за струја. Не користете го уредот со неисправен кабел за струја.
- Поправките и интервенциите на уредот може да ги изведува само корисничката служба или од соодветно обучен персонал.
- Вградете, приклучете и фрлете го уредот според инструкциите во прирачникот.
- Користете го уредот само кога е вграден.

### Опасност од пожар:

- Разладното средство (податоци на соодветната табличка) е еколошко, но запаливо. Истеченото разладно средство може да се запали.
  - Не оштетувајте ги цревата за разладно средство.
  - Не поставувајте извори на запалување во внатрешниот простор на уредот.

- Не користете електрични апарати во внатрешниот простор на уредот (на пр., уреди за чистење со пареа, уреди за греење, апарат за сладолед итн.).
- Ако истече разладно средство: Не поставувајте отворен оган или извори на запалување во близина на местото каде што истекува. Добро проветрете ја просторијата. Известете ја корисничката служба.
- Не чувајте во уредот експлозивни материјали или спреови со запалива содржина, како на пр., бутан, пропан, пентан итн. Таквите спреови може да се препознаат по отпечатените податоци за содржината или по симболот со пламен. Гасовите што истекуваат може да се запалат од електрични делови.
- Запалените свеќи, сијалиците и другите предмети со отворен пламен чувајте ги подалеку за да не го запалат уредот.
- Алкохолните пијалаци или садовите што содржат алкохол треба да бидат затворени. Алкохолот што истекува може да се запали од електрични делови.

### Опасност од паѓање и навалување:

- Не користете ги држачите, фиоките, вратите итн. за качување или потпирање. Ова особено важи за децата.

### Опасност од труење од храна:

- Не консумирајте ги предолго чуваните прехранбени производи.

### Опасност од смрзнатини, отрпнатост и болки:

- Избегнувајте подолг контакт со ладни површини или ладни/замрзнати производи или преземете заштитни мерки, на пр., носете ракавици.

### Опасност од повреди и оштетување:

- Жешката пареа може да предизвика повреди. Не користете електрични уреди за греење или за чистење на пареа, отворен пламен или спреови за одмрзнување.
- Не отстранувајте го мразот со остри предмети.

### Опасност од гмечење:

- Не фаќајте ги шарките при отворање и затворање на вратата. Може да си ги згмечите прстите.

### Симболи на уредот:

# Функционалност на екранот Touch & Swipe



Симболот може да се наоѓа на компресорот. Се однесува на маслото во компресорот и предупредува за следната опасност: Може да предизвика смрт ако се проголта или навлезе во дишните патишта. Оваа забелешка важи само за рециклирање. При нормален режим не постои никаква опасност.



Симболот се наоѓа на компресорот и означува опасност од запаливи материји. Не отстранувајте ја ознаката.



Оваа или слична ознака се наоѓа на задната страна од уредот. Посочува дека во вратата и/или куќиштето се наоѓаат вакуумски изолирани панели (VIP) или панели од перлит. Оваа забелешка важи само за рециклирање. Не отстранувајте ја ознаката.

**Внимавајте на предупредувањата и останатите специфични инструкции во другите поглавја:**

	ОПАСНОСТ	означува непосредно опасна ситуација, којашто ако не се спречи, доведува до смрт или тешки телесни повреди.
	ПРЕДУПРЕДУВАЊЕ	означува опасна ситуација, којашто ако не се спречи, може да доведе до смрт или тешки телесни повреди.
	ВНИМАТЕЛНО	означува опасна ситуација, којашто ако не се спречи, доведува до лесни или тешки телесни повреди.
	ВНИМАНИЕ	означува опасна ситуација, којашто ако не се спречи, може да предизвика материјална штета.
	Забелешка	означува корисни забелешки и совети.

## 3 Функционалност на екранот Touch & Swipe

Уредот можете да го користите преку екранот Touch & Swipe. Со екранот Touch & Swipe (понатаму именуван „екран“) можете да ги избирате функциите на уредот со допир или со лизгање. Ако не вршите никакво дејство на екранот 10 секунди, приказот се враќа на нареденото мени или директно на приказот за статус.

### 3.1 Навигација и објаснување на симболите

На сликите се користат разни симболи за навигација со екранот. Следната табела ги објаснува симболите.

Симбол	Опис
	<b>Допрете го екранот кратко:</b> Активирање/деактивирање на функцијата. Потврдете го изборот. Отворете го подменито.
	<b>Допрете и држете го екранот определено време (на пр. 3 секунди):</b> Активирајте/деактивирајте ја функцијата или вредноста.
	<b>Лизгајте надесно или налево:</b> Движете се низ менито.
	<b>Кратко допрете го симболот за наназад:</b> Враќа едно ниво од менито наназад.
	<b>Допрете го симболот за наназад 3 секунди:</b> Враќа на приказот за статус.
	<b>Кратко допрете го симболот за наназад, на горната лева страна:</b> Враќа едно ниво од менито наназад.
	<b>Стрелка со час:</b> Трае повеќе од 10 секунди, додека се појави следниот приказ на екранот.
	<b>Стрелка со внесено време:</b> Зададеното време трае, додека се појави следниот приказ на екранот.
	<b>Симбол „Отворање на менито за поставки“:</b> Одете до менито за поставки и отворете го. По потреба: Одете до посакуваната функција во менито за поставки. (погледни 3.2.1 Отворање на менито за поставки)
	<b>Отворете го симболот „Напредно мени“:</b> Одете до напредното мени и отворете го. По потреба: Одете до посакуваната функција во напредното мени. (погледни 3.2.2 Отворање на напредното мени)
Нема дејство во рок од 10 секунди	Ако не вршите никакво дејство на екранот 10 секунди, приказот се враќа на нареденото мени или директно на приказот за статус.

Симбол	Опис
	Отворање и повторно затворање на вратата. Ако ја отворите и веднаш ја затворите вратата, екранот се враќа директно на приказот за статус.

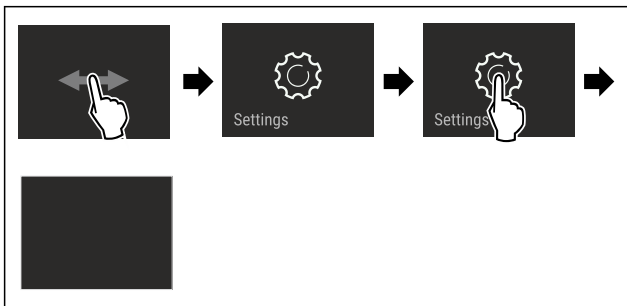
*Забелешка: Сликите со екраните се претставени со англиски термини.*

## 3.2 Менија

Функциите на уредот се распределени на повеќе менија:

Мени	Опис
	Кога го вклучувате уредот, автоматски се отвора главното мени. Оттука можете да одите до најважните функции на уредот, до менито за поставки и до напредното мени.
	Менито за поставки содржи дополнителни функции за поставување на уредот.
	Напредното мени содржи специјални функции за поставување на уредот. Пристапот до напредното мени е заштитен со кодот <b>151</b> .

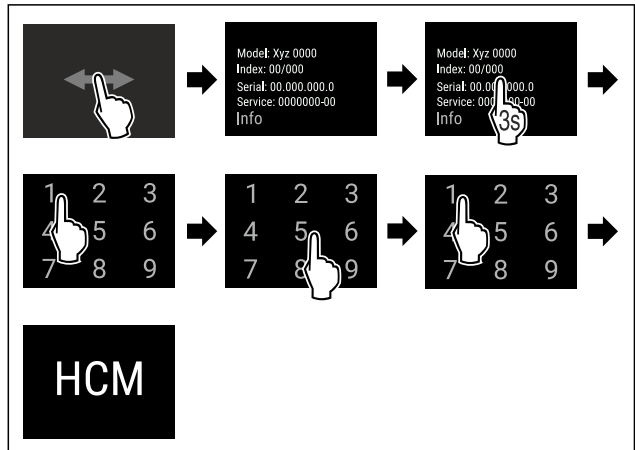
### 3.2.1 Отворање на менито за поставки



*Фиг. 4 Пример за приказ*

- ▶ Извршете ја постапката како што е наведено на сликата.
- ▷ Менито за поставки е отворено.
- ▶ По потреба: Одете до посакуваната функција.

### 3.2.2 Отворање на напредното мени



*Фиг. 5 Пристап со кодот 151*

- ▶ Извршете ја постапката како што е наведено на сликата.
- ▷ Напредното мени е отворено.
- ▶ По потреба: Одете до посакуваната функција.

## 3.3 Режим на мирување

Ако не го допрете екранот 1 минута, преминува во режим на мирување. Приказот се затемнува при режим на мирување.

### 3.3.1 Завршување на режимот на мирување

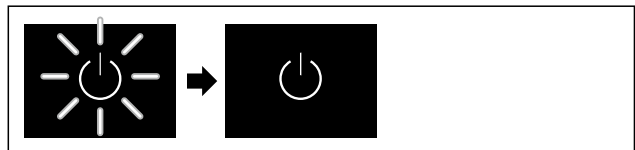
- ▶ Кратко допрете го екранот со прстите.
- ▷ Режимот на мирување е завршен.

## 4 Пуштање во употреба

### 4.1 Вклучување на уредот (прва употреба)

Проверете дали се исполнети следните услови:

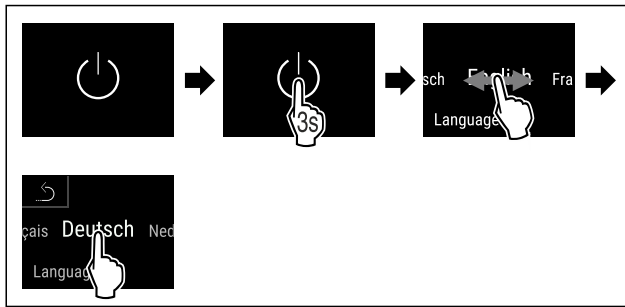
- Уредот е поставен и поврзан.
- Сите лепливи ленти, лепливи и заштитни фолии, како и елементи за заштита при транспорт во и на уредот се отстранети.



*Фиг. 6 Пример за приказ*

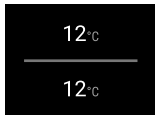
- ▶ Симболот за мирување трепка: Почекајте додека заврши процесот на стартување.
- ▷ На екранот се прикажува симболот за мирување.

Ако уредот е испорачан со фабрички поставки, при пуштање во употреба треба прво да се постави јазик на екранот и датум/време.



Фиг. 7

- ▶ Извршете ја постапката како што е наведено на сликата.
- ▷ Јазикот е поставен.



Фиг. 9 Приказ на статусот



Фиг. 9 Приказ на статусот

- ▷ Уредот е подготвен за употреба кога на екранот ќе се појави температурата.
- ▷ Приказот за температура трепка додека не се постигне поставената температура.

## 5 Складирање

### 5.1 Инструкции за складирање



#### ПРЕДУПРЕДУВАЊЕ

Опасност од пожар

- ▶ Не користете електрични апарати во просторот за прехранбени производи на уредот, ако не се препорачани од производителот.

#### Забелешка

Потрошувачката на енергија се зголемува и моќноста за ладење се намалува, ако нема доволно вентилација.

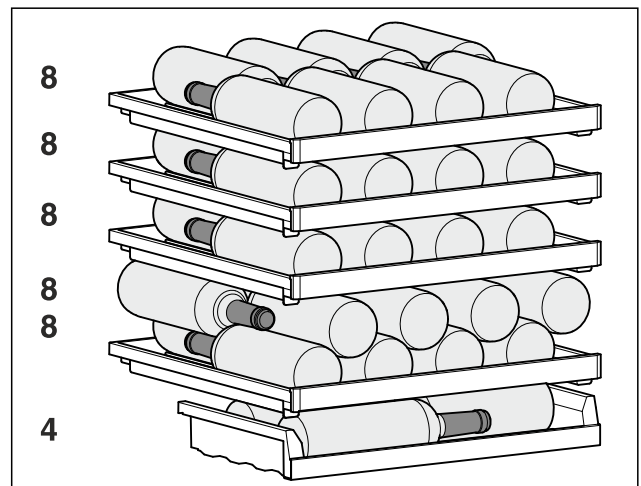
- ▶ Отворите за воздух треба да се слободни постојано.

Внимавајте на следните инструкции за складирање:

- Отворите за воздух на вентилаторот треба да бидат отворени.

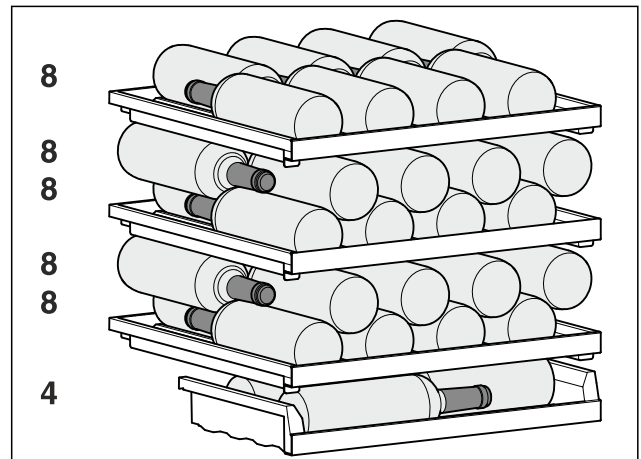
## 5.2 Скица за складирање

### 5.2.1 UWpri 3761



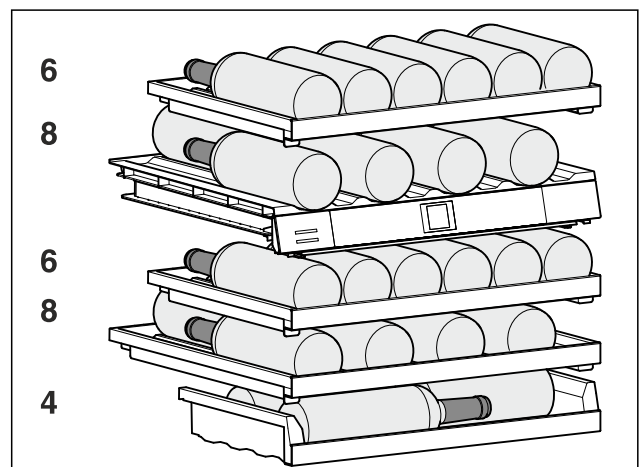
Фиг. 10 Вкупно 44 шишиња (0,75 l шишиња од Бордо според нормата NF H 35-124)

### 5.2.2 UWpri 3661



Фиг. 11 Вкупно 44 шишиња (0,75 l шишиња од Бордо според нормата NF H 35-124)

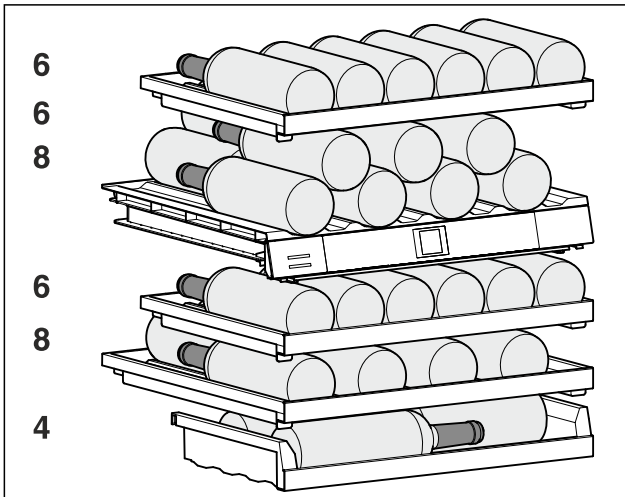
### 5.2.3 UWpri 3662 / UWpri 3672 / UWgbi 3682



Фиг. 12 Вкупно 32 шишиња (0,75 l шишиња од Бордо според нормата NF H 35-124)



## 5.2.4 UWpri 3762 / UWpri 3782 / UWgbi 3782



Фиг. 13 Вкупно 38 шишиња (0,75 l шишиња од Бордо според нормата NF H 35-124)

## 6 Заштеда на енергија

- Постојано треба да има добра вентилација. Не покривајте ги отворите и решетките за воздух.
- Отворите за вентилатор треба да бидат отворени постојано.
- Не вградувајте го уредот на место што е изложено на директна сончева светлина ниту во близина на греење.
- Ако го вградите уредот директно до рерна, потрошувачката на енергија може малку да се зголеми. Тоа зависи од времето и интензитетот на употреба на рерната.
- Потрошувачката на енергија зависи од условите за инсталација, на пр., амбиенталната температура (погледни 1.4 Поле на примена на уредот) . При потопла амбиентална температура може да се зголеми потрошувачката на енергија.
- Отворете го уредот најмалку што може.
- Што пониска поставена температура, тоа поголема потрошувачка на енергија.

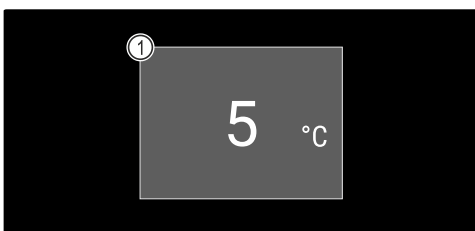
## 7 Ракување

### 7.1 Елементи за контрола и прикажување

Екранот овозможува брз преглед на тековната состојба на уредот, поставките за температура, состојбата на функциите и поставките, како и известувањата за аларм и грешки.

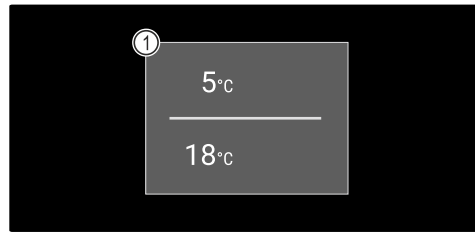
Управувањето се одвива директно на Touch & Swipe-екранот, со лизгање и допирање.

Може да се активираат или деактивираат функции и да се менуваат вредности.



Фиг. 14 Touch & Swipe-екран\*

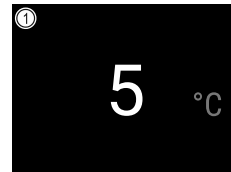
### (1) Приказ на статусот



Фиг. 15 Touch & Swipe-екран\*

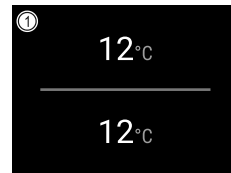
### (1) Приказ на статусот

#### 7.1.1 Приказ на статусот



Фиг. 16 Приказ на статусот\*

### (1) Температура



Фиг. 17 Приказ на статусот\*

### (1) Температура

Приказот за статус е приказ за излез.

Од приказот за статус се одвива движењето до функциите и поставките.

#### 7.1.2 Символи

Символите даваат информација за тековната состојба на уредот.

Симбол	Состојба на уредот
	<b>Симбол за мирување</b> Уредот е исклучен.
	<b>Симбол за мирување (трепка)</b> Уредот стартува.
	<b>Температура (трепка)</b> Целната температура не е достигната сè не е достигната. Уредот лади на поставената температура.
	<b>Симбол за грешка (црвено)</b> Уредот се наоѓа во состојба на грешка.
	<b>Позадина (сино)</b> Активни поставки или активна функција

Симбол	Состојба на уредот
	<b>Лента (растечка)</b> Притискајте 3 секунди за да ги активирате поставките.
	<b>Лента (опаѓачка)</b> Притискајте 3 секунди за да ги деактивирате поставките.

Симболи на приказот за статус

## 7.1.3 Звучни сигнали

Се испушта звучен сигнал при следните случаи:

- Кога ќе се потврди функција или вредност.
- Кога не може да се активира или деактивира функција или вредност.
- Кога ќе настане грешка.
- При известување за аларм.

Звучите за аларм се вклучуваат и исклучуваат во корисничкото мени.

## 7.2 Функции на уредот

### 7.2.1 Забелешки за функциите на уредот

Функциите се поставени фабрички за да може уредот да биде целосно функционален.

Пред да ги измените, вклучите или исклучите функциите на уредот, проверете дали се исполнети следните услови:

- Го прочитавте и разбравте описот на функционалноста на екранот. (погледни 3 Функционалност на екранот Touch & Swipe)
- Се запознавте со елементите за контрола и прикажување во вашиот уред. (погледни 7.1 Елементи за контрола и прикажување)

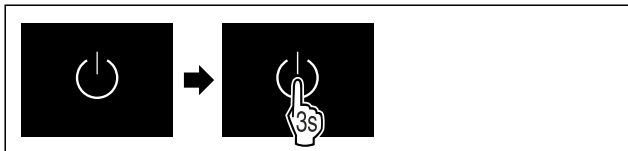
### 7.2.2 Вклучување и исклучување на уредот



Со оваа функција може да се вклучи и исклучи целиот уред.

#### Вклучување на уредот

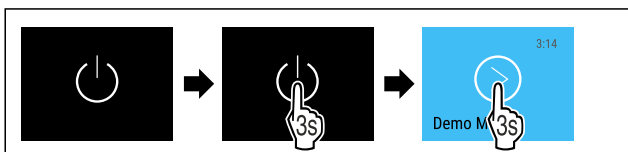
**Без активиран демо-режим:**



Фиг. 18

- Извршете ја постапката како што е наведено на сликата.

**Со активиран демо-режим:**



Фиг. 19

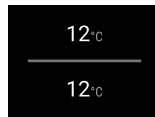
- Извршете ја постапката како што е наведено на сликата.

#### Забелешка

Деактивирајте го демо-режимот пред да истече одбројувањето.



Фиг. 21 Приказ на статусот



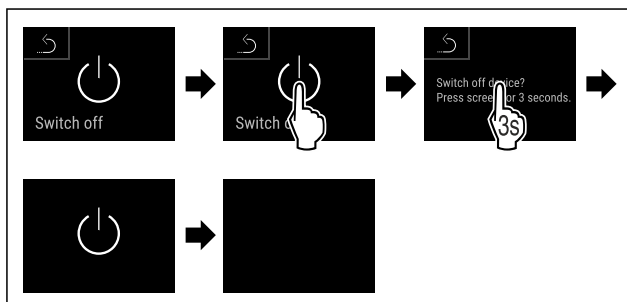
Фиг. 21 Приказ на статусот

- ▷ Приказот за температура се појавува на екранот.

#### Исклучување на уредот



Фиг. 22



Фиг. 23

- Извршете ја постапката како што е наведено на сликата.
- ▷ На екранот се прикажува симболот за мирување.
- ▷ Екранот се исклучува после околу 10 минути.

### 7.2.3 WLAN



Со оваа функција го поврзувате уредот со WLAN-мрежата. Со тоа можете да го користите преку мобилен уред со апликацијата SmartDevice. Со оваа функција можете да ја прекинувате или да ја воспоставувате врската со WLAN-мрежата.

За да можете да го поврзете уредот со WLAN-мрежата, потребна ви е опцијата SmartDeviceBox.\*

Дополнителни информации за SmartDevice: (погледни 1.3 SmartDevice)

#### Забелешка

Функцијата SmartDevice не е достапна во следните земји: Русија, Белорусија, Казахстан.

Не можете да ја користите функцијата SmartDeviceBox.\*

#### Воспоставување WLAN-врска за првпат

Проверете дали се исполнети следните услови:

- Опцијата SmartDeviceBox е купена и поставена. (погледни 1.3 SmartDevice) \*
- Апликацијата SmartDevice е инсталирана (погледнете [apps.home.liebherr.com](http://apps.home.liebherr.com)).
- Регистрацијата во апликацијата SmartDevice е завршено.



# Ракување

## Забелешка

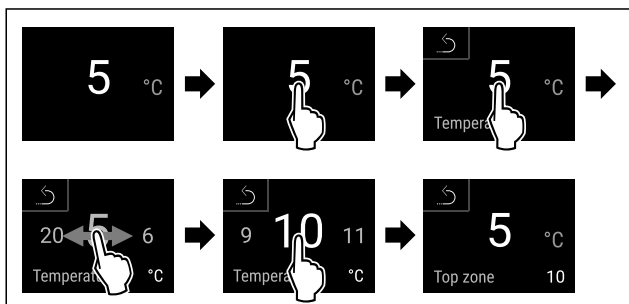
На некои места во внатрешниот простор, температурата на воздухот може да се разликува од прикажаната температура.

Производите за ладење траат подолго при соодветна температура. Со тоа се избегнува прекумерно фрлање на производите.

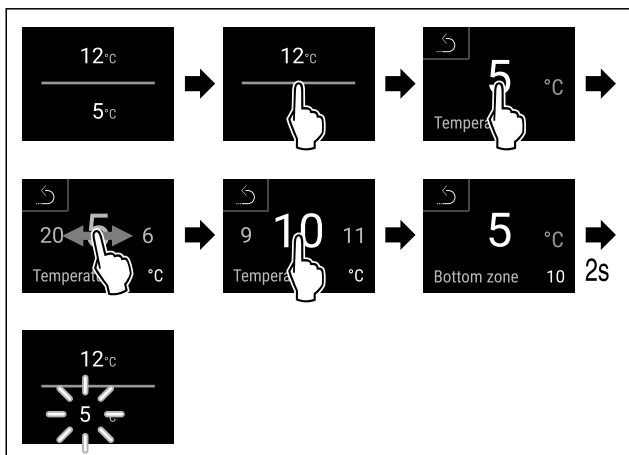
## Поставување температура

Следните постапки опишуваат како да се зголеми температурата од, на пр., 5 °C на 10 °C.

- ▶ Допрете ја температурата.\*
- ▶ Допрете ја температурата на посакуваната зона.\*



Фиг. 33 \*



Фиг. 34 \*

- ▶ Извршете ја постапката како што е наведено на сликата.
- ▷ Температурата е поставена.

## 7.2.5 Единица мерка за температура



Со оваа функција се поставува температурната единица. Можете да поставите степени целзиусови или степени фаренхајтови како температурна единица.

### Поставување на единицата мерка за температура



Фиг. 35

- ▶ Извршете ја постапката како што е наведено на сликата.
- ▷ Температурната единица е поставена.



## 7.2.6 SabbathMode

Со оваа функција го активирате и деактивирате SabbathMode. Кога ќе ја активирате оваа функција, се исклучуваат некои електронски функции. Со тоа уредот ги исполнува религиозните потреби за време на еврејските празници, како на пр. Сабат и одговара на сертификатот STAR-K Kosher.

Состојба на уредот при активен SabbathMode
Приказот за статус постојано прикажува SabbathMode.
Сите функции на екранот, освен <b>функцијата за деактивирање на SabbathMode</b> се блокирани.
Активните функции остануваат активни.
Екранот продолжува да свети кога ќе ја затворите вратата.
Внатрешното осветлување е исклучено.
Потсетниците не се извршуваат. Поставениот временски интервал се зачувува.
Потсетниците и предупредувањата не се прикажуваат.
Нема аларм за вратата.
Нема аларм за температура.
Кога ќе снема струја, уредот се враќа во SabbathMode автоматски.

Состојба на уредот

### Забелешка

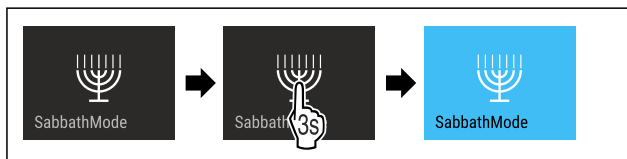
Уредот е сертифициран од институтот „Institute for Science and Halacha“. ([www.machonhalacha.co.il](http://www.machonhalacha.co.il))

Список со сертифицирани уреди со STAR-K можете да најдете на [www.star-k.org/appliances](http://www.star-k.org/appliances).

### Активирање на функцијата SabbathMode



Фиг. 37

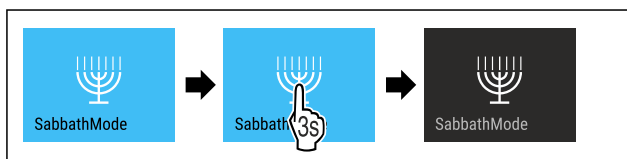


Фиг. 38

- ▶ Извршете ја постапката како што е наведено на сликата.
- ▷ Функцијата SabbathMode е активирана.
- ▷ Приказот за статус постојано прикажува SabbathMode.

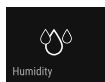
### Деактивирање на функцијата SabbathMode

Функцијата SabbathMode се исклучува автоматски после 80 часа. Можете да ја исклучите функцијата SabbathMode рачно во секое време:



Фиг. 39

- ▶ Извршете ја постапката како што е наведено на сликата.
- ▷ SabbathMode е исклучена.



## 7.2.7 HumiditySelect

Со оваа функција се поставува влажноста на воздухот во внатрешниот простор на уредот. Кога ќе се постави правилната влажност на воздухот, тоа позитивно се одразува врз структурата на тапата при долготрајно складирање и спречува тапата да се исуши.

### Забелешка

Врз влажноста на воздухот во уредот влијае и тоа колку често и колку долго се отвора вратата.

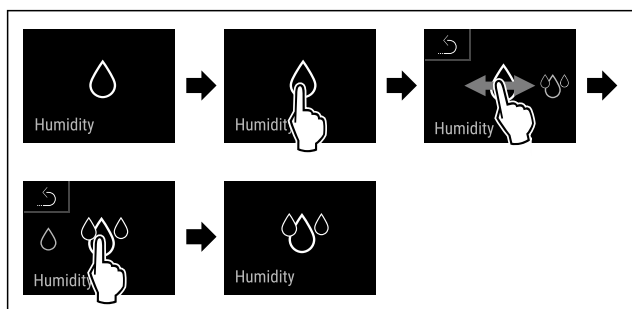
Можете да избирате помеѓу две поставки за влажноста на воздухот:

Функција HumiditySelect	Поставки за температура на уредот	Употреба/потрошувачка на енергија
Стандардни поставки (претходно поставени)	10-12 °C	просечна влажност на воздухот во околината 50-80 % ниска потрошувачка на енергија на уредот
Висока температура	10-12 °C	просечна влажност на воздухот во околината < 50 % Потрошувачката на енергија на уредот се зголемува

### Зголемување на влажноста на воздухот во уредот



Фиг. 40



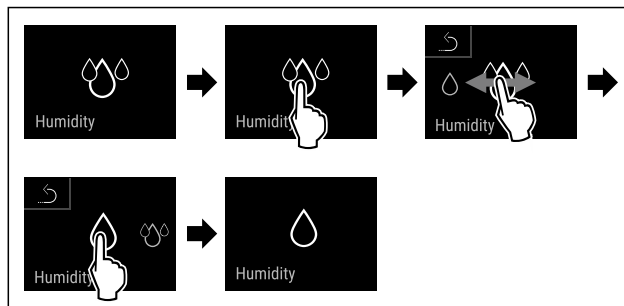
Фиг. 41

- ▶ Извршете ја постапката како што е наведено на сликата.
- ▷ Влажноста на воздухот во уредот се зголемува.

### Поставување на влажноста на воздухот во уредот на стандардна температура



Фиг. 42



Фиг. 43

- ▶ Извршете ја постапката како што е наведено на сликата.
- ▷ Влажноста на воздухот во уредот се намалува.



## 7.2.8 Светло за презентација

Овие поставки овозможуваат постепено приспособување на светлото за презентација.

Може да се постават следните степени на осветленост:

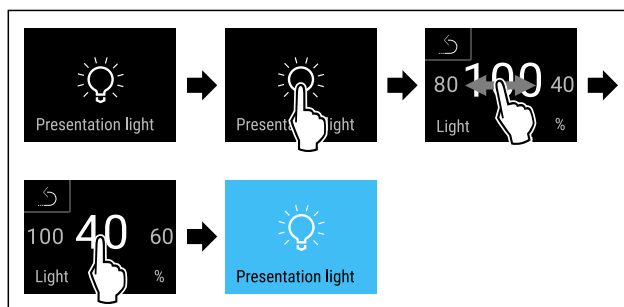
- Исклучено
- 20 %
- 40 %
- 60 %
- 80 %
- 100 % (стандардни поставки)

### Поставување на светлото за презентација

Следните постапки опишуваат како да ја намалите јачината на светлото за презентација од, на пр., 100 % на 40 %.



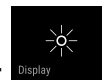
Фиг. 44



Фиг. 45

- ▶ Извршете ја постапката како што е наведено на сликата.
- ▷ Јачината на светлото за презентација е изменета соодветно.

## 7.2.9 Осветленост на екранот



Со оваа функција се поставува осветленоста на екранот постепено.

Можете да ги поставите следните степени на осветленост:

- 40 %

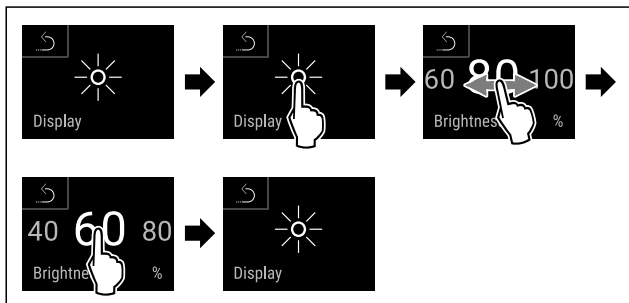
# Ракување

- 60 %
- 80 %
- 100 % (стандардни поставки)

## Поставување на осветленоста



Фиг. 46



Фиг. 47 Пример за приказ: Сменете од 80 % во 60 %.

- ▶ Извршете ја постапката како што е наведено на сликата.
- ▷ Осветленоста е поставена.

## 7.2.10 Аларм за врата



Со оваа функција го активирате и деактивирате алармот за врата. Алармот за врата испушта звук ако вратата е отворена предолго. Алармот за врата е активиран фабрички. Можете да поставите колку долго да биде вратата отворена додека алармот за врата испушти звук.

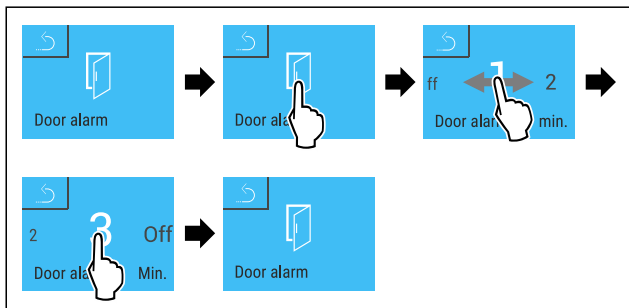
Можете да ги поставите следните вредности:

- 1 минута
- 2 минути
- 3 минути
- Исклучено

## Поставување на алармот за врата



Фиг. 48



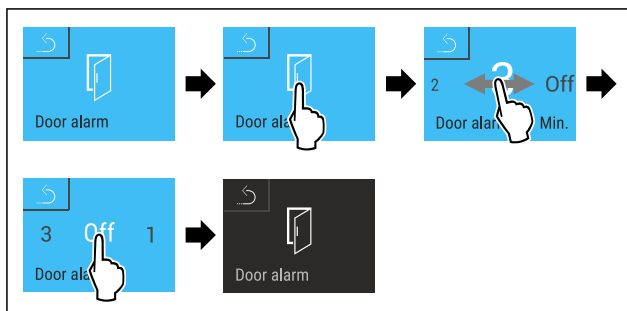
Фиг. 49 Пример за приказ: Изберете аларм за врата од 1 минута до 3 минути.

- ▶ Извршете ја постапката како што е наведено на сликата.
- ▷ Алармот за врата е поставен.

## Деактивирање на алармот за врата



Фиг. 51



Фиг. 52

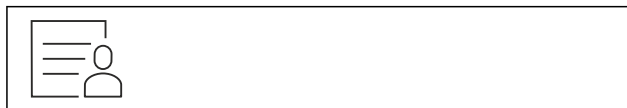
- ▶ Извршете ја постапката како што е наведено на сликата.
- ▷ Алармот за врата е деактивиран.

## 7.2.11 Alarm Sound



Оваа функција овозможува да се вклучат и исклучат сите звуци за аларм, како на пример, алармот за врата.

## Активирање Alarm Sound



Фиг. 53



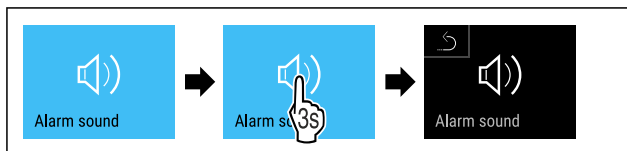
Фиг. 54

- ▶ Извршете ја постапката како што е наведено на сликата.
- ▷ Alarm Sound е активиран.

## Деактивирање Alarm Sound



Фиг. 55



Фиг. 56

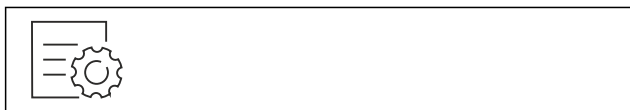
- ▶ Извршете ја постапката како што е наведено на сликата.
- ▷ Alarm Sound е исклучена.

## 7.2.12 Key Sound

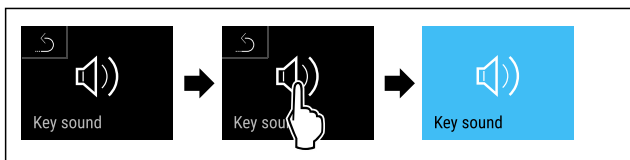


Оваа функција овозможува да се вклучат и исклучат звуците на копчињата, звуците за потврдување и звукот за стартување.

### Активирање Key Sound



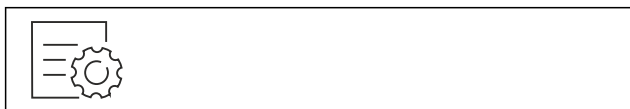
Фиг. 57



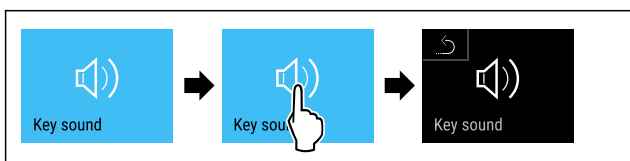
Фиг. 58

- ▶ Извршете ја постапката како што е наведено на сликата.
- ▷ Key Sound е активиран.

### Деактивирање Key Sound



Фиг. 59



Фиг. 60

- ▶ Извршете ја постапката како што е наведено на сликата.
- ▷ Key Sound е исклучена.

## 7.2.13 Заклучување на екранот



Оваа функција спречува ненамерно користење на уредот.

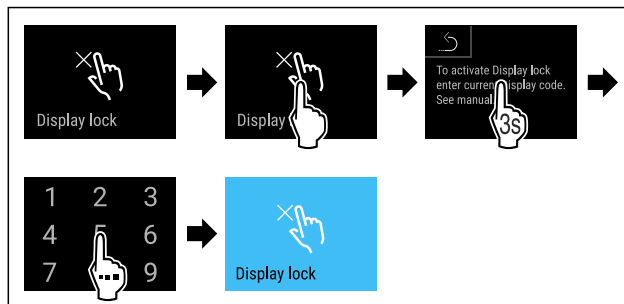
Употреба:

- Спречува ненамерно да се изменат поставките и функциите.
- Спречува ненамерно да се исклучи уредот.
- Спречува ненамерно поставување на температурата.

### Активирање на функцијата за заклучување на екранот



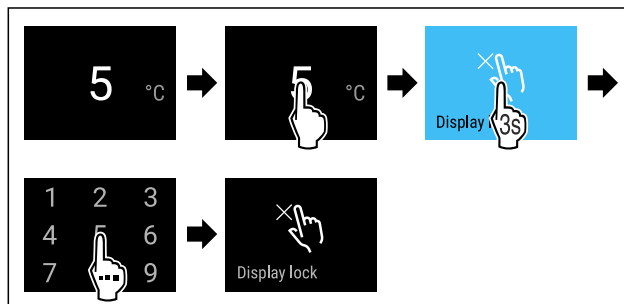
Фиг. 61



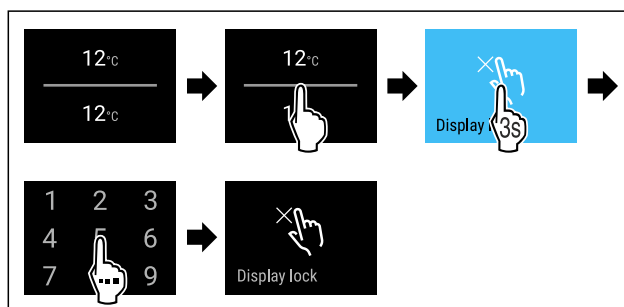
Фиг. 62

- ▶ Извршете ја постапката како што е наведено на сликата.
- ▷ Функцијата за заклучување на екранот е активирана.
- ▷ Се појавува приказот за статус.

### Краткотрајно отклучување на функцијата за заклучување на екранот



Фиг. 63 \*



Фиг. 64 \*

- ▶ Извршете ја постапката како што е наведено на сликата.
- ▷ Функцијата за заклучување на екранот е деактивирана.
- ▷ Се појавува приказот за статус.

## 7.2.14 Код за пристап

Можни се разни поставки.

Употреба:

- Менување на кодот за заклучување на екранот.
- Ресетирање на кодот на за заклучување на екранот.



### Заклучување на екранот

#### Менување на кодот за заклучување на екранот

Овие поставки овозможуваат менување на кодот за заклучување на екранот.

Поставките се одвиваат во 3 чекора:

- Внесување на стариот код
- Внесување на новиот код
- Потврдување на новиот код

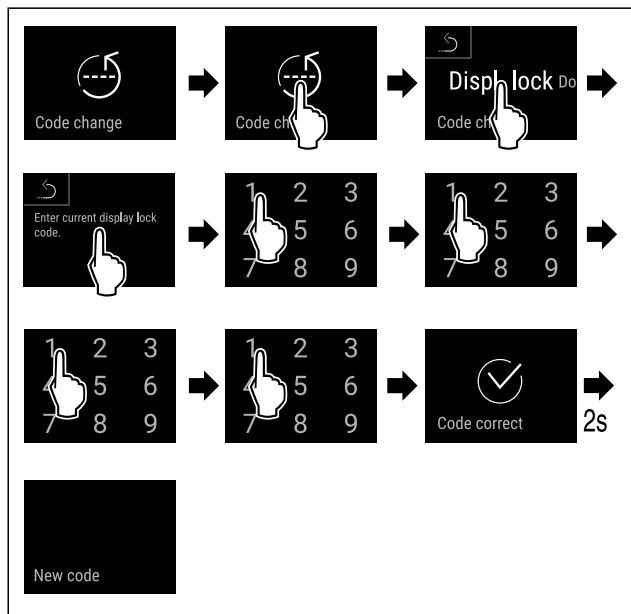
# Ракување

## Забелешка

- ▶ Во следниот пример се менува фабрички поставениот код **1 1 1 1**.
- ▶ Новиот код е: **2 3 4 5**

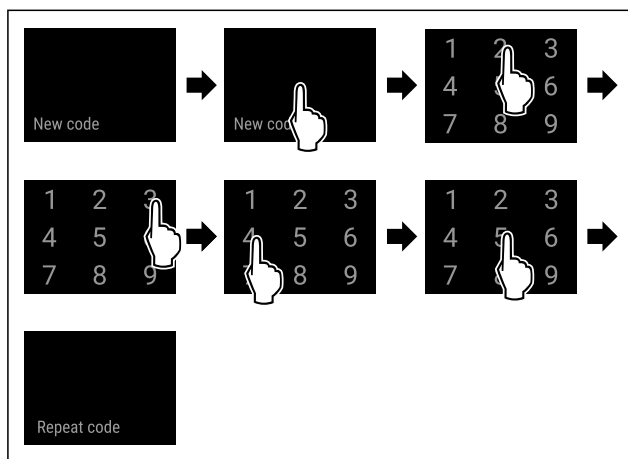


Фиг. 65



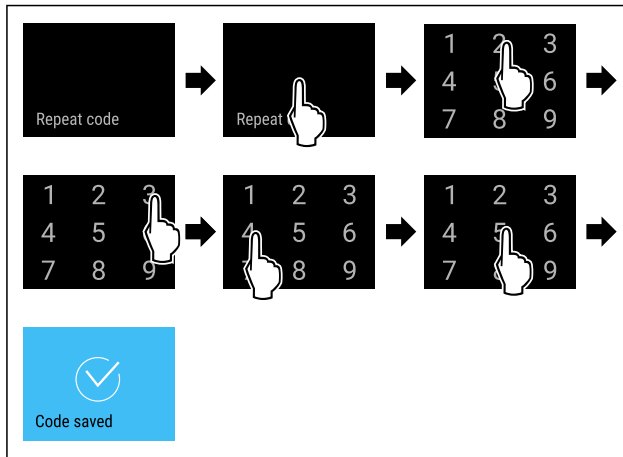
Фиг. 66

- ▶ Извршете ја постапката како што е наведено на сликата.
- ▷ Стариот код е внесен успешно.



Фиг. 67

- ▶ Извршете ја постапката како што е наведено на сликата.
- ▷ Новиот код е внесен успешно.



Фиг. 68

- ▶ Извршете ја постапката како што е наведено на сликата.
- ▷ Новиот код е потврден успешно.
- ▷ Кодот е сменет.

## Ресетирање на кодот за заклучување на екранот

- Ste го заборавиле или не го знаат кодот.
- ▶ Ресетирање на уредот до фабрички поставки. (погледни 7.2.19 Ресетирање до фабрички поставки )
- ▷ Уредот е ресетиран до оригиналните поставки.
- ▷ Фабрички поставениот код е: **1 1 1 1**



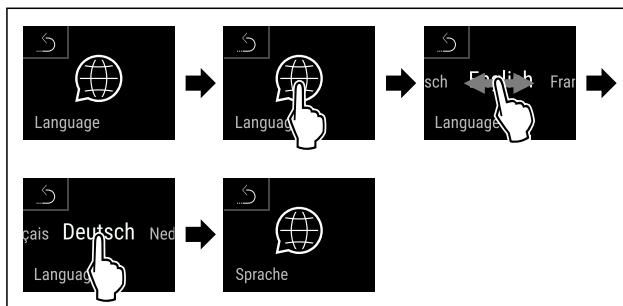
## 7.2.15 Јазик

Со овие поставки се поставува јазикот на приказот.

### Поставување на јазикот



Фиг. 69



Фиг. 70

- ▶ Извршете ја постапката како што е наведено на сликата.
- ▷ Избраниот јазик е поставен.

## 7.2.16 Информации за уредот



Со оваа функција се покажува името на моделот, индексот, сервискиот број и сервисниот број на уредот. Потребни ви се информациите за уредот ако сакате да се обратите до корисничката служба. (погледни 10.4 Корисничка служба)

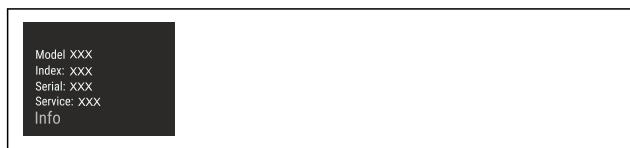
Со оваа функција се отвора напредното мени. (погледни 3 Функционалност на екранот Touch & Swipe)



## Приказ на информациите за уредот



Фиг. 71



Фиг. 72

- ▶ Извршете ја постапката како што е наведено на сликата.
- ▷ На екранот се прикажуваат информациите за уредот.



## 7.2.17 Софтвер

Со оваа функција се покажува верзијата на софтверот на уредот.

### Приказ на софтверската верзија



Фиг. 73



Фиг. 74

- ▶ Извршете ја постапката како што е наведено на сликата.
- ▷ На екранот се прикажува верзијата на софтверот.



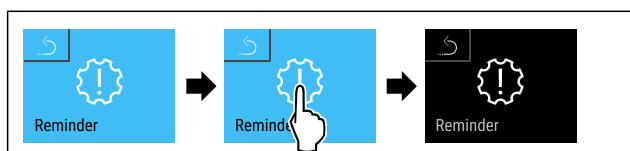
## 7.2.18 Потсетување

Со оваа функција ја активирате или деактивирате функцијата за потсетување за смена на филтерот со активен јаглен FreshAir.

### Исклучување на функцијата за потсетување



Фиг. 75



Фиг. 76

- ▶ Извршете ја постапката како што е наведено на сликата.

- ▷ Функцијата за потсетување е деактивирана.

### Вклучување на функцијата за потсетување



Фиг. 77



Фиг. 78

- ▶ Извршете ја постапката како што е наведено на сликата.
- ▷ Функцијата за потсетување е активирана.

## 7.2.19 Ресетирање до фабрички



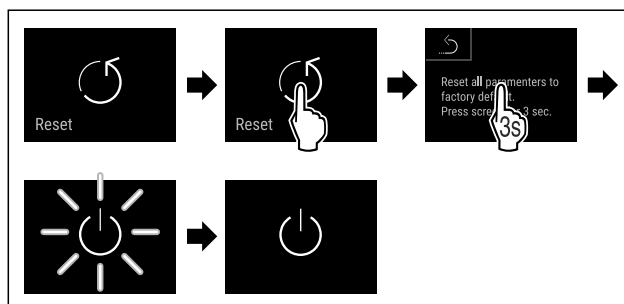
### поставки

Со оваа функција се ресетираат сите поставки до фабричките поставки. Сите поставки, што сте ги извршиле досега, се ресетираат до својата оригинална верзија.

### Извршување на ресетирањето



Фиг. 79



Фиг. 80

- ▶ Извршете ја постапката како што е наведено на сликата.
- ▷ Уредот е ресетиран.
- ▷ Уредот е исклучен.
- ▶ Престартувајте го уредот. (погледни 4.1 Вклучување на уредот (прва употреба))

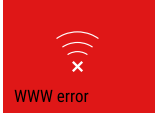
## 7.3 Известувања

### 7.3.1 Предупредувања

Предупредувањата се прикажуваат со звучен сигнал и со симбол на екранот. Звучниот сигнал се засилува и станува погласен додека се потврди известувањето.

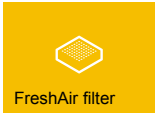
# Ракување

Известување (црвено)	Причина	Отстранување
 <p>Close the door</p> <p><b>Отворена врата</b></p>	<p>Известувањето се појавува ако вратата е отворена предолго.</p>	<p>Затворете ја вратата.</p> <p>Допрете кратко.</p> <p>Алармот е завршен.</p> <p><b>Забелешка</b></p> <p>Времето до кога се појавува известувањето може да се постави. (погледни 7.2.10 Аларм за врата )</p>
 <p>Temperature alarm</p> <p><b>Аларм за температура</b></p>	<p>Известувањето се појавува ако температурата не одговара на поставената. Причини за температурната разлика може да бидат:</p> <p>Поставен е топол производ за ладење.</p> <p>При прередување и вадење прехранбени производи влегол топол воздух од просторијата.</p> <p>Подолго време нема струја.</p>	<p>Допрете кратко.</p> <p>Се прикажуваат информации за грешките и статусот на уредот.</p> <p>Допрете кратко.</p> <p>Се прикажуваат највисоката/најниската температура, датумот и времето.</p> <p>Допрете кратко.</p> <p>Се прикажува екранот за статус.</p> <p>Тековната температура и симболот за аларм трепкаат црвено, додека се постигне поставената температура.</p> <p>Проверете го квалитетот на прехранбените производи за ладење.</p>
 <p>Device failure</p> <p><b>Грешка</b></p>	<p>Уредот е неисправен, се појавува грешка во уредот или дел од уредот покажува грешка.</p>	<p>Преместување на производите што се ладат.</p> <p>Допрете кратко.</p> <p>Се прикажува код за грешка (на пр., BT021).</p> <p>Допрете кратко.</p> <p>Ако има други грешки, се прикажуваат и нивните кодови</p> <p><b>или</b></p> <p>На екранот за статус трепка симбол за грешка.</p> <p>Лизгајте или допрете на екранот за да се прикажат кодовите за грешка повторно.</p> <p>Запишете ги кодовите за грешка и обратете се до корисничката служба. (погледни 10.4 Корисничка служба)</p>  
 <p>Power failure</p> <p><b>Нема струја</b></p>	<p>Известувањето се појавува при прекин на доводот за струја.</p>	<p>Допрете кратко.</p> <p>Се прикажува колку е полна батеријата, информациите за грешките и статусот на уредот</p> <p>Допрете кратко.</p> <p>Се прикажуваат највисоката температура, временскиот период и вкупниот број прекини на струјата.</p> <p>Допрете кратко.</p> <p>Се прикажува екранот за статус.</p> <p>Тековната температура и симболот за аларм трепкаат црвено, додека се постигне поставената температура.</p> <p>Проверете го квалитетот на прехранбените производи за ладење.</p>
 <p>WiFi error</p> <p><b>WLAN-грешка</b></p>	<p>WLAN-врската е прекината.</p>	<p>Проверете ја врската.</p> <p>Допрете кратко.</p> <p>Алармот е завршен.</p>

Известување (црвено)	Причина	Отстранување
 <p><b>WWW-грешка WLAN</b></p>	Известувањето се појавува ако нема интернет-врска преку WLAN.	<p>Проверете ја врската.</p> <p>Допрете кратко.</p> <p>Алармот е завршен.</p>

## 7.3.2 Потсетници

Потсетниците се појавуваат ако постои барање да се стори нешто. Се прикажуваат со звучен сигнал и со симбол на екранот. Притиснете го копчето за потврда за да го потврдите известувањето.

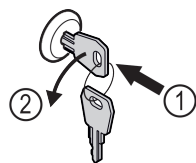
Известување (жолто)	Причина	Отстранување
 <p><b>Менување на филтерот со активен јаглен FreshAir</b></p>	Известувањето се појавува на секои 6 месеци.	<p>Менување на филтерот со активен јаглен FreshAir.</p> <p>Допрете кратко.</p> <p>Потсетувањето е завршено.</p>

## 8 Опрема

### 8.1 Безбедносна брава

Бравата во вратата на уредот содржи безбедносен механизам.

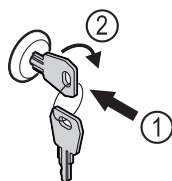
#### 8.1.1 Заклучување на уредот



Фиг. 81 Пример за приказ

- ▶ Притиснете го клучот навнатре.
- ▶ Завртете го клучот за 90° во спротивна насока од стрелките на часовникот.
- ▷ Уредот е заклучен.

#### 8.1.2 Отклучување на уредот



Фиг. 82 Пример за приказ

- ▶ Притиснете го клучот навнатре Фиг. 82 (1).
- ▶ Завртете го клучот за 90° во насока на стрелките на часовникот Фиг. 82 (2).
- ▷ Уредот е отклучен.

#### 8.1.3 Заклучување на уредот

##### Заклучување на делот за замрзнување.

- ▶ Притиснете го клучот навнатре.
- ▶ Завртете го клучот за 45° во насока на стрелките на часовникот.
- ▷ Делот за замрзнување е заклучен.

##### Заклучување на деловите за замрзнување и за ладење.

- ▶ Притиснете го клучот навнатре.

- ▶ Завртете го клучот за 90° во насока на стрелките на часовникот.
- ▷ Деловите за замрзнување и за ладење се заклучени.

#### 8.1.4 Отклучување на уредот

##### Отклучете го делот за ладење.

- ▶ Притиснете го клучот навнатре.
- ▶ Завртете го клучот за 45° во спротивна насока од стрелките на часовникот.
- ▷ Делот за ладење е отклучен.

##### Отклучување на деловите за замрзнување и за ладење.

- ▶ Притиснете го клучот навнатре.
- ▶ Завртете го клучот за 90° во спротивна насока од стрелките на часовникот.
- ▷ Деловите за замрзнување и за ладење се отклучени.

#### 8.1.4 TipOpen

TipOpen е помошна функција за отворање на вратата, којашто функционира само ако уредот работи.

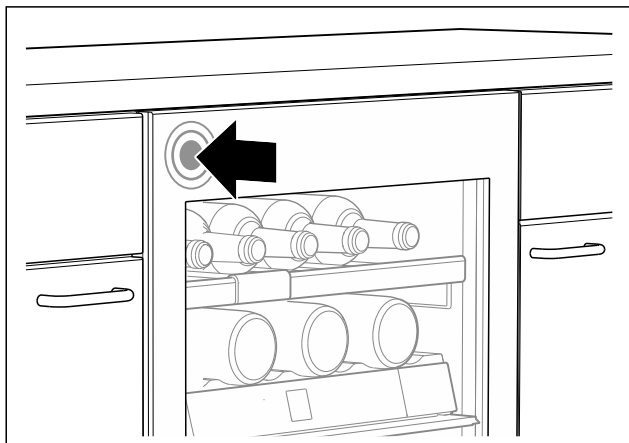
#### ВНИМАНИЕ

Опасност од оштетување поради блокирање на помошната функција за отворање на вратата!

Неисправна помошна функција за отворање на вратата. Ако нешто ја блокира помошната функција за отворање на вратата, се слуша силно тропкање. Ако ова се случува постојано, може трајно да ја оштетите помошната функција за отворање на вратата.

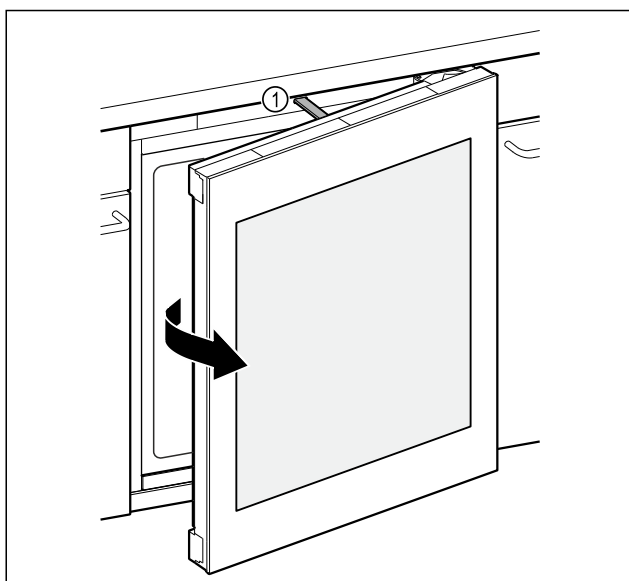
- ▶ Не блокирајте ја помошната функција за отворање на вратата.

## 8.1.4 Отворање на вратата



Фиг. 83

- ▶ Отворање на вратата на левата страна: Притиснете ја вратата лесно на горниот лев дел и пуштете ја.



Фиг. 84

- ▷ Прачката за туркање Фиг. 84 (1) ја отвора вратата околу 7 см.
- ▶ Отворете ја вратата рачно докрај во рок од три секунди за да спречите да се затвори автоматски.

## 8.1.4 Затворете ја вратата

Проверете дали е исполнет следниот услов:

- Прачката за туркање е вметната.

- ▶ Затворете ја вратата.

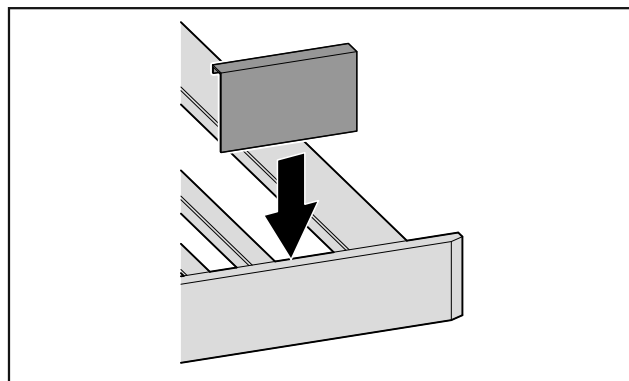
## 8.1.4 Ресетирање на TipOpen

Ако нешто ја блокира помошната функција за отворање на вратата, прачката за туркање не може да дојде во својата излезна позиција. За да продолжи TipOpen да функционира понатаму, морате да ја ресетирате функцијата TipOpen

- ▶ Извлечете го кабелот од струја.
- ▶ Почekaјте околу пет секунди.
- ▶ Вметнете го приклучокот за струја.
- ▷ Прачката за туркање доаѓа во излезна позиција и е поврзана со предната страна на уредот.

## 8.2 Етикети

Етикетите можете да ги набавите како дополнителна опрема преку вашиот дилер. Со нив можете да ги означите сортите вино што ги чувате во соодветните прегради.



Фиг. 85

- ▶ Поставете ги етикетите од горната страна.

## 9 Одржување

### 9.1 Размена на воздухот преку филтерот со активен јаглен FreshAir

Вината се активни постојано, во зависност од условите на околината; затоа квалитетот на воздухот е важен за конзервирањето.

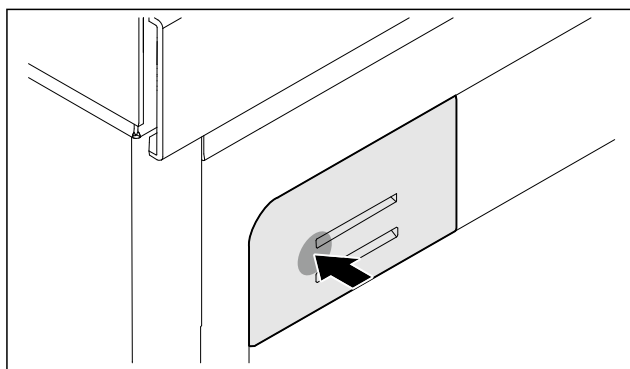
Филтерот со активен јаглен FreshAir овозможува оптимален квалитет на воздухот.

- Менувајте го филтерот со активен јаглен на секои 6 месеци.
- Фрлете го филтерот со активен јаглен во обичен отпад.

#### Забелешка

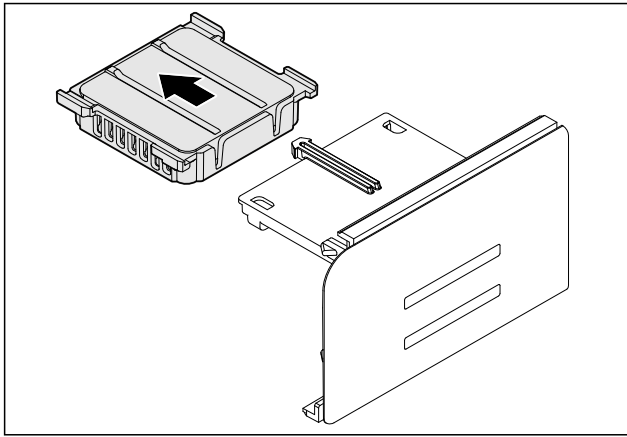
Филтерот со активен јаглен FreshAir можете да го набавите во Liebherr-Hausgeräte, на веб-страницата [home.liebherr.com/shop/de/deu/zubehor.html](http://home.liebherr.com/shop/de/deu/zubehor.html).

### 9.1.1 Менување на филтерот со активен јаглен FreshAir



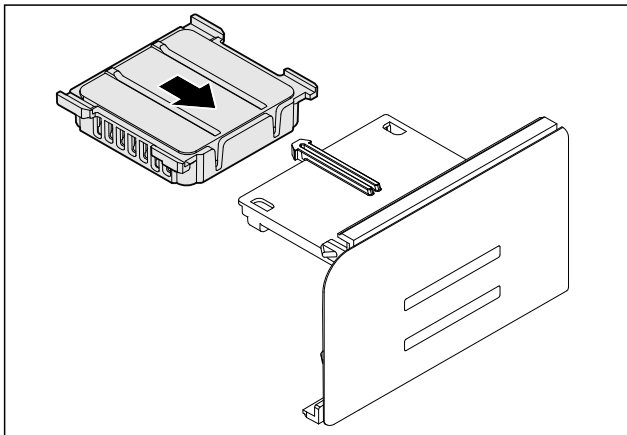
Фиг. 86 Пример за приказ

- ▶ Притиснете го, пуштете го и стегнете го држачот на филтерот.



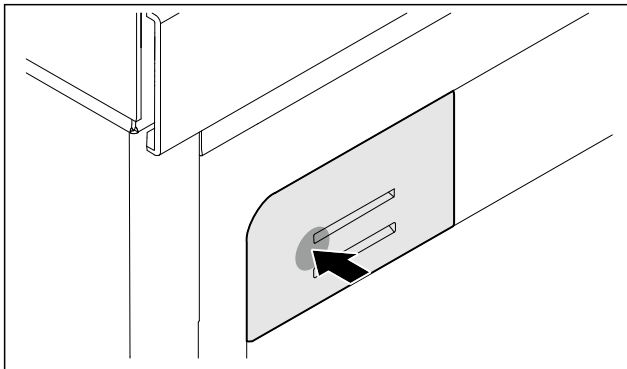
Фиг. 87 Пример за приказ

- ▶ Отстранете го стариот филтер од држачот.



Фиг. 88 Пример за приказ

- ▶ Вметнете го новиот филтер во држачот.



Фиг. 89 Пример за приказ

- ▶ Притиснете го докрај и пуштете го држачот на филтерот.
- ▷ Филтерот со активен јаглен FreshAir е сменет.

## 9.2 Чистење на уредот

### 9.2.1 Подготовка



#### ПРЕДУПРЕДУВАЊЕ

Опасност од електричен удар!

- ▶ Извлечете го приклучокот на ладилникот или прекинете го напојувањето со струја.



#### ПРЕДУПРЕДУВАЊЕ

Опасност од пожар

- ▶ Не оштетувајте го водот за разладно средство.

- ▶ Испразнете го уредот.
- ▶ Извлечете го приклучокот од струја.

### 9.2.2 Чистење на внатрешниот простор

#### ВНИМАНИЕ

Несоодветно чистење!

Оштетувања на уредот.

- ▶ Користете исклучиво бели крпи за чистење и рН-неутрални детергенти за општа намена.
- ▶ Не користете абразивни или рапави пени или челична волна.
- ▶ Не користете остри и абразивни средства за чистење што содржат песок, хлорид или киселина.

- ▶ Пластични шишиња: чистете рачно со влажна, чиста крпа, млака вода и малку детергент.
- ▶ Метални шишиња: чистете рачно со влажна, чиста крпа, млака вода и малку детергент.
- ▶ Отвор за празнење: отстранете ги наслагите со тенок предмет, на пр., со памучно стапче.

### 9.2.3 Чистење на опремата

#### ВНИМАНИЕ

Несоодветно чистење!

Оштетувања на уредот.

- ▶ Користете исклучиво бели крпи за чистење и рН-неутрални детергенти за општа намена.
- ▶ Не користете абразивни или рапави пени или челична волна.
- ▶ Не користете остри и абразивни средства за чистење што содржат песок, хлорид или киселина.

#### Чистење со влажна крпа:

- Телескопски шини  
Внимавајте: Маста во шините служи за подмачкување и не смее да се отстрани!
- ▶ Расклопување на опремата: погледнете го соодветното поглавје.
- ▶ Чистење на опремата.

### 9.2.4 После чистењето

- ▶ Избришете ги уредот и деловите со сува крпа.
- ▶ Приклучете и вклучете го уредот.
- ▶ Редовно чистете го уредот.

## 10 Помош за корисници

### 10.1 Технички податоци

Осветлување	
Класа на енергетска ефикасност <sup>1</sup>	Извор на светлина
Производот содржи еден или повеќе извори на светлина од класата на енергетска ефикасност F.	LED

Осветлување	
Класа на енергетска ефикасност <sup>1</sup>	Извор на светлина
Производот содржи еден или повеќе извори на светлина од класата на енергетска ефикасност G.	LED

<sup>1</sup> Уредот може да содржи извори на светлина од различни класи на енергетска ефикасност. Зададена е најниската класа за енергетска ефикасност.

За уреди со WLAN-врска:\*

Наведена фреквенција*	
Фреквенција	2,4 GHz
Максимална емитувана моќност	< 100 mW
Намена на радиоопрема	Дел од локалната WLAN-мрежа за податочна комуникација

## 10.2 Бучава при работа

Уредот создава разни звуци додека работи.

- При **послабо ладење** уредот заштедува енергија, но работи подолго. Јачината на звукот е **помала**.
- При **посилно ладење** прехранбените производи се ладат побрзо. Јачината на звукот е **поголема**.

Примери:

- активирани функции (погледни 7.2 Функции на уредот)
- вклучен вентилатор
- свежи поставени прехранбени производи
- висока амбиентална температура
- долго време отворена врата

Бучава	Можни причини	Тип бучава
Брборене и клокотење	Разладно средство тече низ водот.	нормален звук при работа
Шуштење и шумолење	Разладно средство се вбризува во водот.	нормален звук при работа

Бучава	Можни причини	Тип бучава
Зуење	Уредот лади. Јачината на звукот зависи од моќноста на ладењето.	нормален звук при работа
Придушени звуци	Вратата се отвора и затвора со амортизер за затворање.	нормален звук при работа
Брмчење и бучење	Вентилаторот работи.	нормален звук при работа
Кликање	Компонентите се вклучуваат и исклучуваат.	нормален звук на преклопување
Свечкање и зуење	Вентилите или се капаците активни.	нормален звук на преклопување

Бучава	Можни причини	Тип бучава	Отстранување
Вибрација	Несоодветно вградување	Звук за грешка	Проверете го вградувањето. Порамнете го уредот.
Тропање	Опрема, Предмети во внатрешноста на уредот	Звук за грешка	Фиксирајте ги деловите. Треба да има растојание помеѓу предметите.

## 10.3 Техничка пречка

Производот е конструиран и произведен за да овозможи безбедно функционирање и долг работен век. Но ако при работата се појави пречка, проверете дали пречката е поради грешка во работата. Во тој случај, дури и во гарантен период, трошоците треба сами да ги платите.

Следните пречки можете да ги отстраните сами:

### 10.3.1 Функција на уредот

Грешка	Причина	Отстранување
<b>Уредот не работи.</b>	→ Уредот не е вклучен.	▶ Вклучете го уредот.
	→ Приклучокот за струја не се вметнува правилно во штекерот.	▶ Проверете го приклучокот за струја.
	→ Осигурувачот на штекерот не работи.	▶ Проверете го осигурувачот.
	→ Нема струја	▶ Уредот треба да биде исклучен.
	→ Приклучокот за во фрижидер не се вметнува правилно во уредот.	▶ Проверете го приклучокот за во фрижидер.
<b>Температурата не е доволно ниска.</b>	→ вратата на уредот не е правилно затворена.	▶ Затворете ја вратата.
	→ Доводот и одводот на воздух не се доволни.	▶ Ослободете и исчистете ги решетките за воздух.

Грешка	Причина	Отстранување
	→ Околната температура е превисока.	► Решение на проблемот: (погледни 1.4 Поле на примена на уредот)
	→ Уредот се отвора почесто или предолго.	► Почекајте да видите дали потребната температура ќе се постави самостојно. Ако не, обратете се до корисничката служба. (погледни 10.4 Корисничка служба)
	→ Температурата е поставена погрешно.	► Поставете пониска температура и проверете после 24 часа.
	→ уредот се наоѓа преблизу до извор на топлина (шпорет, греење итн).	► Преместете го уредот или изворот на топлина.
	→ Уредот не е вметнат правилно во преградата од мебелот.	► Проверете дали уредот е вграден правилно и дали вратата се затвора.
<b>Кедерот на вратата е неисправен или поради друга причина треба да се замени.</b>	→ Кедерот на вратата кај некои уреди може да се замени. Може да се замени без дополнителна помошна алатка.	► Обратете се до корисничката служба. (погледни 10.4 Корисничка служба)
<b>Кедерот на вратата е неисправен или поради друга причина треба да се замени.</b>	→ Кедерот на вратата може да се замени. Може да се замени без дополнителна помошна алатка.	► Обратете се до корисничката служба. (погледни 10.4 Корисничка служба)
<b>Уредот е подмрзнат или се кондензира вода.</b>	→ Кедерот на вратата може да се излезе од лежиштето.	► Проверете дали кедерот е правилно поставен во лежиштето.

## 10.3.2 Опрема

Грешка	Причина	Отстранување
<b>Внатрешното осветлување не работи.</b>	→ Уредот не е вклучен.	► Вклучете го уредот.
	→ Вратата е отворен повеќе од 15 минути.	► Внатрешното светло се исклучува автоматски ако вратата е отворена околу 15 минути.
	→ LED-светлото е неисправно или капакот е оштетен.	► Обратете се до корисничката служба. (погледни 10.4 Корисничка служба)

## 10.4 Корисничка служба

Прво обидете се сами да ја отстраните грешката (погледни 10 Помош за корисници) . Ако не можете, обратете се до корисничката служба.

Адресата можете да ја најдете во приложената брошура „Liebherr-Service“ или на [home.liebherr.com/service](http://home.liebherr.com/service).



### ПРЕДУПРЕДУВАЊЕ

Непрофесионална поправка!

Повреди.

- Поправките на уредот и кабелот за струја коишто не се наведени (погледни 9 Одржување) , треба да ги изведува само корисничката служба.
- Оштетениот кабел за струја може да го замени само произведувачот или неговата корисничката служба или друго квалификувано лице.
- Кај уреди со IEC-приклучок, замената смеат да ја извршат и корисниците.

### 10.4.1 Обраќање до корисничката служба

Проверете дали се достапни следните информации за уредот:

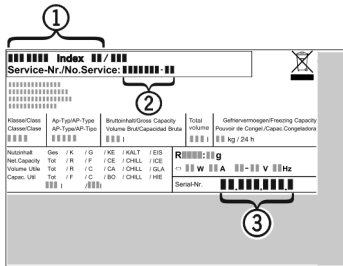
- Ознака на уредот (модел и индекс)

# Отстранување од употреба

- Сервисен бр. (сервис)
- Сериски бр. (S-Nr.)
- ▶ Повикајте ги информациите за уредот преку екранот. **-или-**
- ▶ Информациите на уредот се наоѓаат на табличката. (погледни 10.5 Табличка со податоци)
- ▶ Запишете ги информациите за уредот.
- ▶ Известете ја корисничката служба: Споделете ги грешките и информациите за уредот.
- ▷ Ова овозможува брзо и правилно сервисирање.
- ▶ Следете ги понатамошните инструкции од корисничката служба.

## 10.5 Табличка со податоци

Табличката со податоци се наоѓа долу на внатрешната страна.



Фиг. 90

- (1) Назнака на уредот
- (2) Сервисен бр.
- (3) Сериски бр.
- ▶ Прочитајте ги информациите од табличката со податоци.

## 11 Отстранување од употреба

- ▶ Испразнете го уредот.
- ▶ Исклучување на уредот. (погледни 7.2.2 Вклучување и исклучување на уредот )
- ▶ Извлечете го приклучокот од штекерот за струја.
- ▶ По потреба, отстранете го приклучокот за во фрижидер: Извлечете го приклучокот за во фрижидер од уредот и истовремено придвижете го налево и надесно.
- ▶ Исчистете го уредот. (погледни 9.2 Чистење на уредот)
- ▶ Оставете ја вратата отворена за да не се појават непријатни мириси.

## 12 Фрлање

### 12.1 Подготовка на уредот за фрлање



Liebherr поставува батерии во некои уреди. Поради еколошки причини, законите во ЕУ го обврзуваат крајниот корисник да ги отстрани батериите од стариот уред пред фрлање. Ако уредот содржи батерии, на него се поставени соодветни инструкции.

- Сијалички За да можете сами да ги отстраните сијаличките без да ги оштетите, извадете ги непосредно пред да го фрлите уредот.
- ▶ Исклучете го уредот.
- ▶ По можност: Извадете ги сијаличките без да ги оштетите.

### 12.2 Соодветно фрлање на уредот



Сијалички

За Германија:



Li-Ion

Уредот сè уште содржи вредни материјали и мора да се фрли одделно од вообичаениот отпад.

Фрлете ги батериите од стариот уред. Можете бесплатно да ги вратите батериите кај дистрибутерот и во центрите за рециклажа.

Фрлете ги извадените сијалички преку соодветните системи за собирање.

Уредот можете бесплатно да го фрлите во локалните центри за рециклажа во контејнер од класа 1. При купување ладилник / замрзнувач и продажен простор > 400 m<sup>2</sup>, дистрибутерот го зема стариот уред бесплатно.



### ПРЕДУПРЕДУВАЊЕ

Разладно средство и масло што истекуваат!  
Оган. Разладното средство е еколошко, но запаливо. Маслото е запаливо. При поголема концентрација и во допир со надворешен извор на топлина, разладното средство и маслото што истекуваат може да се запалат.

- ▶ Не оштетувајте ги цревата за разладно средство и компресорот.

- ▶ Следете ги инструкциите за пренесување на уредот.
- ▶ Испратете го уредот без оштетување.
- ▶ Фрлете ги батериите, сијаличките и уредот според горенаведените инструкции.







[home.liebherr.com/fridge-manuals](https://home.liebherr.com/fridge-manuals)

**МК** Полица за вино со регулирана температура

Датум на издавање: 20250120

**Бр. на артикл-  
индекс: 7083722-00**

Liebherr-Hausgeräte GmbH  
Memminger Straße 77-79  
88416 Ochsenhausen  
Deutschland