

# IRc 4120

Frigorifero Integrabile con EasyFresh

◇ Plus



# LIEBHERR

## IRc 4120

Frigorifero Integrabile con EasyFresh

◇ Plus


 ↑  
 122  
 ↓


|   |   |
|---|---|
| Progettare                              | Cerniere autoportanti / Integrabile   |
| Classe di efficienza energetica         |   |
| Consumo in (365 giorni/24h)             | 65 / 0,178 kWh  |
| Volume totale                           | 201 l <sup>1</sup>  |
| Rumorosità / Classe di emissione Sonora | 27 dB(A) / A, UltraSilent   |
| Classe climatica                        | SN-T (+10 °C a +43 °C)  |
| Dimensioni di nicchia in cm (A / L / P) | 121,6-123,1 / 56-57 / min. 55   |
| <b>Controllo</b>                        |   |
| Tipo di comando                         | Display LCD monocromatico con controllo Touch<br>Display digitale della temperatura |
| Interfaccia                             | Predisposto per SmartDeviceBox - da ordinare separatamente                          |
| Allarme porta aperta                    | ottico e acustico   |
| <b>Frigorifero</b>                      |   |
| Controporta                             | Mensole della controporta in plastica, Portauova, FlexCube                          |
| VarioSafe                               | si  |
| Ripiano portabottiglie                  | Portabottiglie per 3 bottiglie  |
| Illuminazione                           | Illuminazione LED dall'alto   |
| Cassetti per frutta e verdura           | 1 cassetto EasyFresh su binari di scorrimento integrati                             |
| <b>Dotazioni di serie</b>               |   |
| Battuta della porta                     | Incernieratura delle porte reversibile  |
| Guarnizione della porta rimovibile      | si  |
| EAN-Nr.                                 | 4016803139393   |

<sup>1</sup> In conformità al regolamento UE 2019/2016, rappresentiamo il volume totale come numero intero (arrotondato) e il volume dello scomparto del congelatore e per gli alimenti freschi con una cifra dopo la virgola.

## Caratteristiche



### EasyFresh

Il cassetto EasyFresh ti aiuta a preservare in casa la freschezza dei prodotti appena acquistati. Sia che si tratti di frutta o verdura non confezionata: qui tutto viene conservato in modo ottimale. Grazie alla chiusura ermetica, il cibo fa aumentare l'umidità nel cassetto, preservando a lungo la freschezza degli alimenti.



### SmartDeviceBox integrabile in un secondo momento

Vuoi essere al passo per la gestione smart della casa del futuro? Il tuo Liebherr ti assiste volentieri in questo: potrai potenziarlo con uno SmartDeviceBox che lo trasferirà in Internet. Lo SmartDeviceBox può essere installato in quattro e quattr'otto e spalancarti da subito le porte al mondo intero di opzioni digitali.



### Display tattile

Toccare per credere: comandi semplici e intuitivi grazie al display tattile che caratterizza i modelli Liebherr. Tutte le funzioni sono disposte in modo chiaro sul display. Per selezionare le funzioni o controllare la temperatura effettiva del frigorifero ti basterà toccarle semplicemente con un dito.



### SoftSystem

Dalla colazione allo spuntino di mezzanotte – sono molte le tentazioni che ci inducono ad aprire e chiudere il frigorifero. E con Liebherr la cosa ha anche i suoi lati piacevoli: grazie al SoftSystem, la porta del frigorifero si chiude delicatamente e in modo sicuro, facile e silenzioso. Le bottiglie sistemate nella porta interna rimangono ferme al loro posto – senza sbattere od oscillare.



### Spazio per la teglia da forno

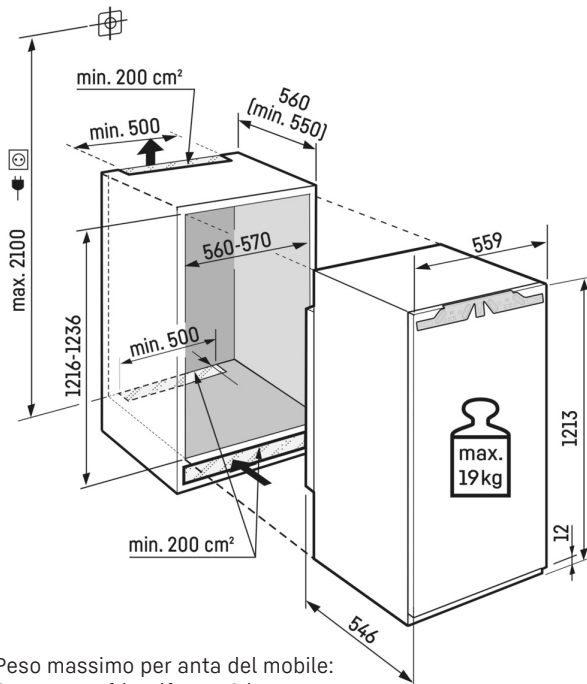
Vuoi mantenere al fresco la crostata fatta in casa? Oppure la pizza pronta, da infornare in un secondo momento? Infilare semplicemente la teglia da forno nel tuo Liebherr – è talmente spazioso da contenerla. Particolarmente pratico: puoi introdurre e tirare fuori la teglia aprendo la porta a 90°.



### UltraSilent

La ragione per cui non hai ancora sentito parlare di questo Liebherr è che è talmente silenzioso da passare del tutto inosservato: la sua tipologia costruttiva lo rende infatti del tutto "impercettibile". Grazie al suo grado massimo di silenziosità, definisce nuovi standard anche rispetto ai frigoriferi più silenziosi.

# Disegno tecnico



Peso massimo per anta del mobile:  
Scomparto frigorifero: 19 kg

I prodotti e i loro dettagli sono presentati a scopo pubblicitario. Sebbene sia stato fatto ogni sforzo per garantire l'accuratezza di tutti i dati e le informazioni contenute in questo volantino, Liebherr si riserva il diritto di apportare modifiche senza preavviso. Quando le dimensioni, le specifiche e le prestazioni effettive dell'apparecchio sono di fondamentale importanza, si consiglia di controllare le istruzioni di installazione che accompagnano l'apparecchio in questione. Liebherr non è responsabile per eventuali danni. (06.09.2024)

