

SUIGN 1554

Podstavná mraznička
Premium



LIEBHERR

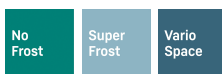
vestavný spotřebič

LIEBHERR

SUIGN 1554

Podstavná mraznička
Premium

↑
82-88
↓



Konstrukce spotřebiče	Pevné dveře / Spotřebiče pro zabudování pod pracovní desku
Energetická třída	D
Spotřeba energie za 365 dní/24 h	152 / 0,416 kWh
Celkový objem	79 l¹
Hlučnost / Třída hlučnosti	35 dB(A) / B, SuperSilent
Klimatická třída	SN-T (+10 °C Do +43 °C)
Frekvence / napětí	50/60 Hz / 220-240 V~
Příkon	1,3 A 188 W
Vnitřní rozměry v cm (V / Š / H)	82-88 / 60 / min. 55
Ovládací prvky	
Typ ovládání	MonoColourDigital LC-Displej, tlačítková elektronika Digitální ukazatel teploty
Alarm dveří	vizuální a akustický
Výstražný signál	vizuální a akustický
Mrazicí část	
Počet hvězdiček mrazicí části	****
Počet zásuvek v mrazicí části	3 různě objemné boxy, VarioSpace
Zmrazovací kapacita za 24 h	7,6 kg
Skladovací doba při výpadku proudu	9,02 h
VarioSpace	Ano
Akumulátory chladu	2
Miska na ledové kostky	Ano
Přednosti vybavení	
Koncepce Side-by-Side	Oboustranné topení v boční stěně, vhodné pro kombinaci s dalšími chladničkami, mrazničkami a/nebo vinotékami
Dveřní zarážka	Vpravo zaměnitelné
EAN	4016803135357

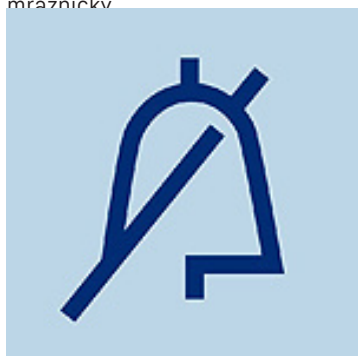
¹ V souladu s nařízením EU 2019/2016 zobrazujeme celkový objem prostoru jako celé číslo (zaokrouhlené) a objem prostoru mrazicího prostoru a prostoru pro uchovávání čerstvých potravin s jedním desetinným místem.

Funkce



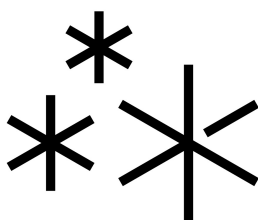
NoFrost

Pro dlouhodobé zachování nutričních hodnot potravin pomocí zmrazení, nabízí přístroje NoFrost od Liebherr mrazící výkon v profesionální kvalitě. Z uložených produktů je odnímáno teplo pomocí cirkulace ledového vzduchu a vzdušná vlhkost je odváděna mimo úložný prostor mrazničky. Uložené potraviny i úložný prostor mrazničky tak zůstávají vždy bez námrazy. S komfortem NoFrost od Liebherr již nikdy není třeba ztrácet čas s odmrazováním mrazničky.



Teplotní alarm

Teplotní alarm informuje obratem opticky i akusticky o nežádoucích odchylkách teploty, např. při otevřených dveřích nebo po výpadku elektrického proudu.



Automatika SuperFrost

Při použití automatické funkce SuperFrost nastane velmi účinné a energeticky úsporné zmrazování. Při teplotě -32 °C je z nově vložených potravin rychle odebráno teplo - prudce se sníží jejich teplota a značně se omezí krystalizační efekt vody uvnitř potravin. Jakmile je proces zmrazení dokončen nebo maximálně po 65 hodinách provozu, je funkce SuperFrost automaticky vypnuta. Tento zmrazovací postup díky funkci SuperFrost zachová maximum nutričních látek v uložených



FrostSafe

U FrostSafe jsou extra vysoké a vyjímatelné úložné boxy navzájem kompaktní a dokola uzavřené. Proto mráz při otevření přístroje tak rychle neuniká. Průhledná čela boxů zaručují optimální přehled o uložených mražených produktech.



Dveřní alarm

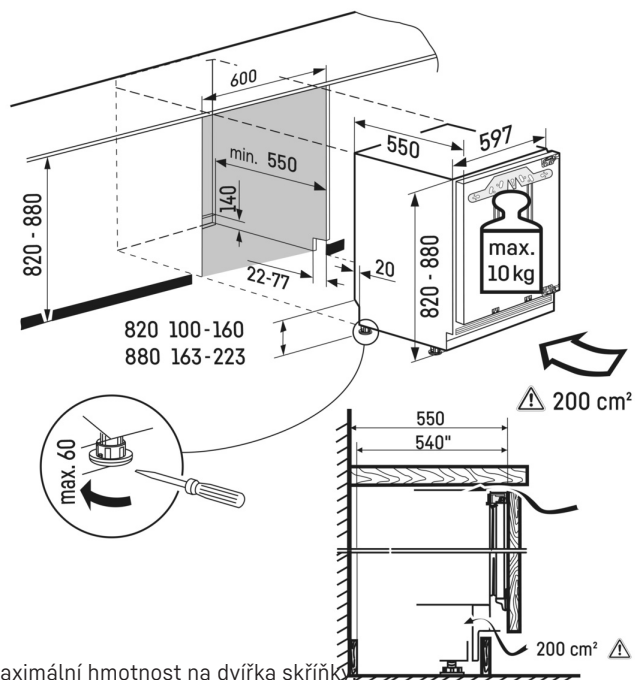
Pro ochranu uložených potravin před nežádoucím teplotním vlněním, dojde po 60 sekundách od otevření dveří k upozornění uživatele pomocí aktivace akustického dveřního alarmu.



VarioSpace

Ve všech mrazničkách s technologiemi NoFrost, nebo SmartFrost mohou být díky variabilnímu prostorovému řešení VarioSpace úložné boxy a skleněné úložné police mezi nimi snadno vyjmuty a vytvořen potřebný prostor. VarioSpace – jednoduché řešení, jak rychle přizpůsobit místo pro uložení objemných potravin, například celé krůty.

Technický výkres



Maximální hmotnost na dvířka skříňky
Mrazicí oddíl: 10 kg