



Navodila za uporabo






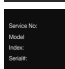

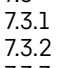
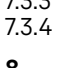








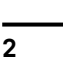
Quality, Design and Innovation



[home.liebherr.com/fridge-manuals](http://home.liebherr.com/fridge-manuals)

# LIEBHERR

# Vsebina

<b>1</b>	<b>Kratek opis aparata.....</b>	<b>3</b>		IceMaker / MaxIce .....	17
1.1	Obseg dobave.....	3		Dovod vode IceMaker.....	19
1.2	Pregled naprave in opreme.....	3		TubeClean .....	19
1.3	SmartDevice.....	3		CleaningMode.....	19
1.4	Področja uporabe aparata.....	4		MoodLight*.....	20
1.5	Skladnost.....	4		Svetlost MoodLight*.....	20
1.6	Snovi SVHC v skladu z Uredbo REACH.....	4		Svetlost zaslona.....	20
1.7	Zbirka podatkov EPREL.....	4		H-Value.....	21
1.8	Nadomestni deli.....	4		Alarm na vratih.....	21
<b>2</b>	<b>Splošni varnostni napotki.....</b>	<b>4</b>		Blokada vnosa.....	21
<b>3</b>	<b>Način delovanja zaslona Touch &amp; Swipe.....</b>	<b>6</b>		Jezik.....	22
3.1	Krmarjenje in razlaga simbolov.....	6		Informacije o aparatu in programski opremi.....	22
3.2	Meniji.....	6		Opomnik.....	23
3.3	Način spanja.....	7		Demonstracijski način.....	23
<b>4</b>	<b>Zagon.....</b>	<b>7</b>		Ponastavitev na tovarniške nastavitve.....	23
4.1	Vklop naprave (prvi zagon).....	7		Sporočila.....	24
4.2	Zagon InfinitySpring*.....	7	7.3.1	Pregled opozoril.....	24
4.3	Zagon IceMaker.....	8	7.3.2	Zapiranje opozoril.....	24
4.4	Zagon HydroBreeze*.....	8	7.3.3	Pregled opomnikov.....	24
<b>5</b>	<b>Skladiščenje.....</b>	<b>8</b>	7.3.4	Zapiranje opomnikov.....	24
5.1	Nasveti za shranjevanje.....	8	<b>8</b>	<b>Oprema.....</b>	<b>25</b>
5.2	Hladilnik.....	8	8.1	Vratna polica.....	25
5.3	BioFresh.....	8	8.2	InfinitySpring*.....	27
5.4	Zamrzovalnik.....	8	8.3	Prilagodljiva polica za odlaganje steklenic.....	27
5.5	Časi hranjenja živil.....	9	8.4	Predali.....	28
<b>6</b>	<b>Varčevanje z energijo.....</b>	<b>10</b>	8.5	Pokrov predala, varen za BioFresh.....	29
<b>7</b>	<b>Upravljanje.....</b>	<b>10</b>	8.6	HydroBreeze.....	29
7.1	Elementi za upravljanje in prikaz.....	10	8.7	IceMaker.....	30
7.1.1	Prikaz stanja.....	10	8.8	Posodica za maslo.....	31
7.1.2	Prikazni simboli.....	10	8.9	Posoda za jajca.....	31
7.2	Funkcije naprave.....	10	8.10	Držalo za steklenice.....	31
7.2.1	Napotki za funkcije naprave.....	10	<b>9</b>	<b>Vzdrževanje.....</b>	<b>31</b>
	Izklop in vklop naprave.....	11	9.1	Aktivni ogljeni filter FreshAir.....	31
	Izklop in vklop temperaturnega območja.....	11	9.2	Rezervoar za vodo*.....	32
	WLAN.....	11	9.3	Vodni filter*.....	32
	Temperatura.....	12	9.4	Demontaža/montaža izvlečnih sistemov.....	33
	Temperaturna enota.....	13	9.5	Odstranitev / vstavljanje prilagodljivega stojala za steklenice.....	34
	BioFresh B-Value.....	13	9.6	Pokrov predala, varen za BioFresh.....	35
	SuperCool.....	13	9.7	Odtajanje naprave.....	35
	SuperFrost.....	14	9.8	Čiščenje aparata.....	35
	Zagon cikla odtajanja.....	14	<b>10</b>	<b>Pomoč strankam.....</b>	<b>36</b>
	PartyMode .....	15	10.1	Tehnični podatki.....	36
	HolidayMode.....	15	10.2	Zvoki delovanja.....	37
	SabbathMode.....	16	10.3	Tehnične napake.....	37
	EnergySaver .....	16	10.4	Servisna služba.....	39
	HydroBreeze*.....	17	10.5	Nazivna ploščica.....	39
			<b>11</b>	<b>Zaustavljanje delovanja.....</b>	<b>39</b>

<b>12</b>	<b>Odstranjevanje.....</b>	<b>39</b>
12.1	Aparat pripravite za odstranitev.....	39
12.2	Okolju prijazno odstranjevanje aparata.....	39

Proizvajalec ves čas deluje v smeri nadaljnjega razvoja vseh tipov in modelov. Prosimo za razumevanje, ker si pridržujemo pravico do sprememb oblike, opreme in tehnike.

- Oprema (odvisno od modela)
- Montažni material (odvisno od modela)
- „Quick Start Guide“
- „Installation Guide“
- Servisna brošura

Simbol	Obrazložitev
	<p><b>Preberite navodila</b></p> <p>Pozorno preberite navodila v tem navodilu, da boste spoznali vse prednosti vašega novega aparata.</p>
	<p><b>Dodatne informacije na voljo na spletu</b></p> <p>Digitalna navodila z dodatnimi informacijami in v drugih jezikih so na voljo na spletu prek kode QR na sprednji strani teh navodil ali z vnosom servisne številke na naslovu <a href="http://home.liebherr.com/fridge-manuals">home.liebherr.com/fridge-manuals</a>.</p> <p>Servisna številka je navedena na tipski ploščici:</p> <p style="text-align: center;">Fig. Simbolična slika</p>
	<p><b>Preverjanje naprave</b></p> <p>Vse dele preverite, ali so utrpeli poškodbe med transportom. V primeru reklamacij se obrnite na trgovca ali na službo za stranke.</p>
	<p><b>Odstopanja</b></p> <p>Navodila so veljavna za več modelov, odstopanja so mogoča. Poglavlja, ki veljajo samo za določene modele, so označena z zvezdico (*).</p>
	<p><b>Navodila za ravnanje in rezultati ravnanja</b></p> <p>Navodila za ravnanje so označena z ▶.</p> <p>Rezultati ravnanja so označeni z ▷.</p>
	<p><b>Videoposnetki</b></p> <p>Videoposnetki o aparatih so na voljo na kanalu YouTube za gospodinjstve aparate Liebherr-Hausgeräte.</p>

### Licence odprtega vira:

Naprava vsebuje programske komponente, ki uporabljajo licence odprtega vira. Informacije o uporabljenih licencah odprtega vira lahko pridobite na naslovu: [home.liebherr.com/open-source-licences](http://home.liebherr.com/open-source-licences)

Ta navodila za uporabo veljajo za:

MB..i 95..

## 1 Kratek opis aparata

### 1.1 Obseg dobave

Vse dele preverite, ali so utrpeli poškodbe med transportom. V primeru reklamacij se obrnite na trgovca ali na servisno službo. (glejte 10.4 Servisna služba)

Pošiljka se sestavlja iz naslednjih delov:

- Samostoječi aparat

### 1.2 Pregled naprave in opreme

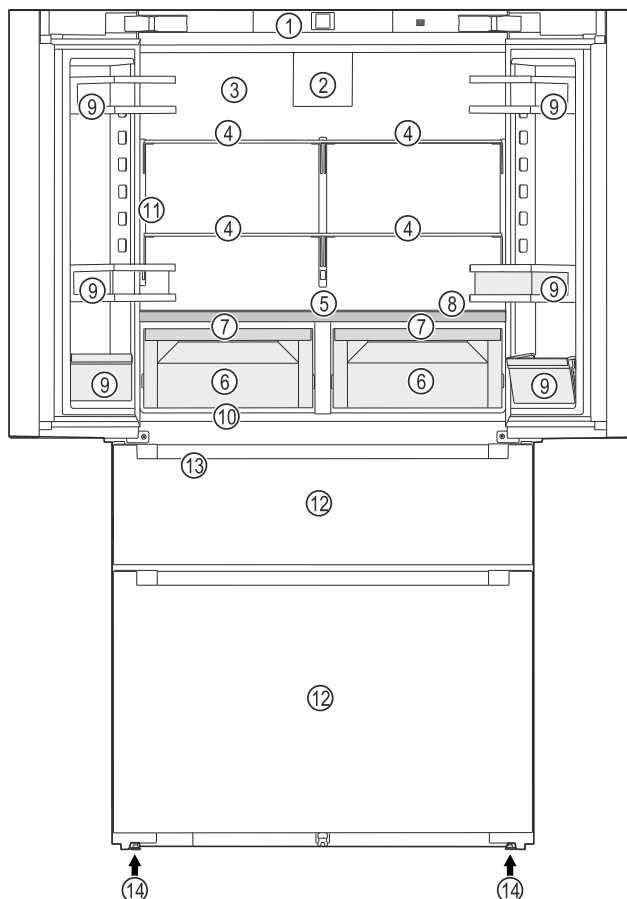


Fig. 1 Simbolična slika

#### Oprema

- |   |                                     |
|---|-------------------------------------|
| (1) Elementi za upravljanje                         | (8) HydroBreeze*                    |
| (2) Ventilator z aktivnim ogljenim filtrom FreshAir | (9) Vratna polica                   |
| (3) Suha zadnja stena                               | (10) Tipska ploščica                |
| (4) Odlagalna polica                                | (11) InfinitySpring*                |
| (5) Prilagodljivo stojalo za steklenice             | (12) Zamrzovalnik: Izvlečni voziček |
| (6) BioFresh-Safe                                   | (13) IceMaker                       |
| (7) Pokrov BioFresh-Safe                            | (14) Nastavljive noge               |

#### Nasvet

- ▶ Odlagalni prostori, predali ali košare so v dobavnem stanju razvrščeni za najbolj učinkovito porabo energije. Spremembe razporeditve znotraj razpoložljivih možnosti vstavitve, npr. odlagalnih prostorov v hladilnem delu, ne vplivajo na porabo energije.

### 1.3 SmartDevice

SmartDevice je rešitev za povezovanje vaše kombinacije hladilnika in zamrzovalnika.

Če je vaš aparat združljiv s SmartDevice ali je nanj pripravljen, lahko svoj aparat hitro in enostavno povežete z svoje omrežje WLAN. Z aplikacijo SmartDevice lahko svoj aparat upravljate na mobilni končni napravi. V aplikaciji SmartDe-

# Splošni varnostni napotki

vice so vam na voljo dodatne funkcije in možnosti nastavitve.

Aparat, združljiv s Vaš aparat lahko izvaja funkcijo SmartDevice: SmartDevice. Če želite svoj aparat povezati v omrežje WLAN, morate prenesti aplikacijo SmartDevice.



Več informacij o [smartdevice.liebherr.com](http://smartdevice.liebherr.com) SmartDevice:

Prenesite aplikacijo SmartDevice:



Po namestitvi in nastavitvi aplikacije SmartDevice lahko svoj aparat z aplikacijo SmartDevice in funkcijo aparata WLAN (glejte WLAN) povežete v svoje omrežje WLAN.

## Nasvet

Funkcija SmartDevice ni na voljo v naslednjih državah: Rusija, Belorusija, Kazahstan.

## 1.4 Področja uporabe aparata

### Uporaba v skladu s pravili

Naprava je primerna le za hlajenje živil v gospodinjskem okolju. Sem spada npr. uporaba

- v osebnih kuhinjah, penzionih z zajtrkom,
- s strani gostov v podeželskih hišicah, hotelih, motelih in drugih prenočitvenih objektih,
- pri cateringu in podobnih storitvah v veletrgovinah.

Aparata ni mogoče uporabljati kot vgradno napravo.

Katera koli druga uporaba ni dovoljena.

### Predvidljiva napačna raba

Naslednji načini uporabe so izrecno prepovedani:

- Shranjevanje in hlajenje zdravil, krvne plazme, laboratorijskih preparatov in podobnih snovi in izdelkov v skladu z direktivo o medicinskih pripomočkih, 2007/47/ES
- Uporaba v eksplozijsko ogroženih območjih

Nepripravljena uporaba aparata lahko povzroči poškodbe in kvarjenje shranjenih dobrin.

### Klimatski razredi

Aparat je narejen v skladu s klimatskim razredom za delovanje pri omejenih temperaturah okolice. Klimatski razred, v katerega

spada vaš aparat, je natisnjen na nazivni ploščici.

## Nasvet

► Da zagotovite brezhibno delovanje, upoštevajte navedene temperature okolja.

Klimatski razred	za temperaturo okolice od
SN	10 °C do 32 °C
N	16 °C do 32 °C
ST	16 °C do 38 °C
T	16 °C do 43 °C
SN-ST	10 °C do 38 °C
SN-T	10 °C do 43 °C

Naprava je namenjena za največjo relativno zračno vlago v višini 80 %. Če uporabljate napravo pri relativni zračni vlagi nad 80 %, naprava še vedno deluje, a se na površini nabira kondenz.

## 1.5 Skladnost

Tesnost krogotoka hladilnega sredstva je preizkušena. Aparat ustreza zadevnim varnostnim predpisom in direktivam.

Za trg EU: Aparat ustreza Direktivi 2014/53/EU.

Za trg GB: Aparat ustreza dokumentu Radio Equipment Regulations 2017 SI 2017 No. 1206.

Celotno besedilo izjave EU o skladnosti je na voljo na spletnem mestu: [www.Liebherr.com](http://www.Liebherr.com)

Predal BioFresh je skladen z zahtevami standarda DIN EN 62552:2020 za hladilne predale.

## 1.6 Snovi SVHC v skladu z Uredbo REACH

Kliknite to povezavo, če želite preveriti, ali vaš aparat vključuje snovi SVHC v skladu z Uredbo REACH [home.liebherr.com/de/deu/de/liebherleben/nachhaltigkeit/umwelt/scip/scip.html](http://home.liebherr.com/de/deu/de/liebherleben/nachhaltigkeit/umwelt/scip/scip.html)

## 1.7 Zbirka podatkov EPREL

Od 1. marca 2021 bodo podatki o oznaki porabe energije in okoljevarstvenih zahtevah na voljo v evropski zbirki podatkov o izdelkih (EPREL). Zbirka podatkov o izdelkih je na voljo na naslovu <https://eprel.ec.europa.eu/>. Pozvani boste, da vnesete oznako modela. Oznaka modela je navedena na tipski ploščici.

## 1.8 Nadomestni deli

Razpoložljivost nadomestnih delov za funkcionalne dele in dele opreme, ki se lahko skladiščijo, znaša 15 let.

## 2 Splošni varnostni napotki

Ta navodila za uporabo skrbno hranite, tako da jih lahko kadar koli znova preberete.

Če aparat izročite naslednjemu imetniku, mu izročite tudi navodila za uporabo.

Za pravilno in varno uporabo aparata pred uporabo skrbno preberite ta navodila za uporabo. Vedno upoštevajte navodila, varnostne napotke in opozorila, navedena v njih. Ti razdelki so pomembni za varno in brezhibno inštalacijo in uporabo aparata.

## Nevarnosti za uporabnika:

- Ta aparat lahko uporabljajo otroci in osebe z zmanjšanimi telesnimi, zaznavnimi ali duševnimi sposobnostmi ali pomanjkanjem izkušenj in znanja, če so pri tem pod nadzorom ali pa so bili seznanjeni z varno uporabo polnilnika in se zavedajo morebitnih nevarnosti.  
Otroci se z napravo ne smejo igrati. Čiščenja in vzdrževanja s strani uporabnika otroci ne smejo izvajati brez nadzorstva. Otroci, stari 3-8 let, lahko polnijo in praznijo napravo. Otroci, mlajši od 3 let, se ne smejo približevati napravi, če niso pod neprestanim nadzorom.
- Vtičnica mora biti lahko dostopna, da lahko aparat v skrajnem primeru hitro odklopite z električnega omrežja. Biti mora izven območja zadnjega dela naprave.
- Ko želite aparat izklopiti iz električnega omrežja, vedno primite za vtič. Ne vlecite za kabel.
- V primeru napake izvlecite vtič ali izključite varovalko.
- Ne poškodujte napeljave priključka na omrežje. Aparata ne uporabljajte s poškodovano napeljavo.
- Popravila in posege na aparatu lahko opravlja samo servisna služba ali drugi za to izšolani strokovnjaki.
- Aparat montirajte, priključite in odvrzite le v skladu z navodili.
- Proizvajalec ne odgovarja za okvare, ki so posledica napačnega priključevanja na vodovodni priključek.

## Nevarnost požara:

- Vsebovano hladilno sredstvo (podatki na nazivni ploščici) je okolju prijazno, a vnetljivo. Izhajajoče hladilno sredstvo se lahko vname.
  - Ne poškodujte cevi obtoka hlajenja.
  - V notranjosti aparata ne uporabljajte virov vžiga.
  - V notranjosti aparata ne uporabljajte električnih naprav (npr. parnih čistilcev,

grelnih teles, aparatov za pripravo sladoleda itd.).

- Če uhaja hladilno sredstvo: Odstranite odprt ogenj ali druge vire vžiga v bližini postavitve aparata. Prostor dobro prezračite. Obvestite servisno službo.
- V aparatu ne hranite eksplozivnih snovi ali razpršil z vnetljivimi potisnimi plini, kot so npr. butan, propan, pentan itd. Takšna razpršila boste razpoznali po natisnjeni navedbi vsebine ali po simbolu za vnetljive snovi. Morebitno uhajajoči plini se lahko zaradi električnih podsklopov vnamejo.
- Prižgane sveče, svetilke in druge predmete z odprtim ognjem držite proč od aparata, da ne pride do vžiga.
- Alkoholne pijače in druge posode, ki vsebujejo alkohol, hranite le trdno zaprte. Morebitno uhajajoč alkohol se lahko zaradi električnih podsklopov vname.

## Nevarnost padca ali prevrnitve:

- Podstavkov, predalov, vrat itn. ne uporabljajte kot stopnico in se nanje ne naslanjajte. To velja posebno za otroke.

## Nevarnost zaradi zastrupitve z živili:

- Ne uživajte živil, ki ste jih predolgo hranili v aparatu.

## Nevarnost omrzlin, občutka odrevenelosti in bolečin:

- Preprečujte daljši stik kože z mrzlimi površinami ali ohlajeno/zamrznjeno hrano ali poskrbite za ustrezne zaščitne ukrepe, npr. nosite rokavice.

## Nevarnost osebnih in materialnih poškodb:

- Vroča para lahko povzroči telesne poškodbe. Za odtajevanje ne uporabljajte električnih grelnih ali parnih čistilnih aparatov, odprtega ognja ali razpršil za odtajevanje.
- Ledu ne odstranjujte z ostrimi predmeti.

## Nevarnost stiska:

- Pri odpiranju in zapiranju vrat se ne dotikajte tečajev. Lahko ukleščite prste.

## Simboli na napravi:



Simbol se lahko nahaja na kompresorju. Nanaša se na olje v kompresorju in opozarja na naslednjo nevarnost: Lahko je smrtno, če ga pogoltnete ali če vdre v dihalne poti. Ta napotek je pomemben samo za recikliranje. V normalnem načinu ne obstaja nobena nevarnost.

# Način delovanja zaslona Touch & Swipe



Simbol se nahaja na kompresorju in označuje nevarnost vnetljivih snovi. Nalepke ne odstranite.



Takšno ali podobno nalepko boste lahko našli na zadnji strani naprave. Opozarja na to, da so v vratih in/ali v ohišju vakuumski izolacijski paneli (VIP) ali perlitovi paneli. Ta napotek je pomemben samo za recikliranje. Nalepke ne odstranite.

## Upoštevajte opozorila in nadaljnje specifične napotke v drugih poglavjih:

	NEVARNOST	označuje neposredno nevarno situacijo, katere posledica je lahko smrt ali težke telesne poškodbe, če je ne preprečite.
	OPOZORILO	označuje nevarno situacijo, katere posledica je lahko smrt ali težke telesne poškodbe, če je ne preprečite.
	POZOR	označuje nevarno situacijo, katere posledica so lahko lažje ali srednje telesne poškodbe, če je ne preprečite.
	OBVESTILO	označuje nevarno situacijo, katere posledica je lahko materialna škoda, če je ne preprečite.
	Nasvet	označuje uporabne napotke in namige.

## 3 Način delovanja zaslona Touch & Swipe

Napravo upravljate z zaslonom Touch & Swipe. Z zaslonom Touch & Swipe (v nadaljevanju imenovan »zaslon«) izbirate funkcije naprave, tako da se jih dotaknete ali po njih podrsnete. Če 10 sekund na zaslonu ne izvedete nobenega ukrepa, se ta preklopi nazaj v nadrejeni meni ali neposredno na prikaz stanja.

### 3.1 Krmarjenje in razlaga simbolov

Na slikah se uporablja različne simbole za krmarjenje z zaslonom. Ti simboli so opisani v preglednici v nadaljevanju.

Simbol	Opis
	<b>Na kratko se dotaknite zaslona:</b> Aktiviranje/deaktiviranje funkcije. Potrditev izbire. Odprite podmeni.
	<b>Zaslona z navedenim časom (npr. 3 sekunde) se dotaknite za opredeljeni čas:</b> Aktiviranje/deaktiviranje funkcije ali vrednosti.
	<b>Podrsajte v desno ali levo:</b> Premaknite se po meniju.


Simbol	Opis
	<b>Na kratko se dotaknite simbola za premik nazaj:</b> Pomaknite se za eno raven menija nazaj.
	<b>Zaslona za pomik nazaj se dotaknite za 3 sekunde:</b> Pomaknite se nazaj na prikaz stanja.
	<b>Na kratko se dotaknite simbola za premik nazaj levo zgoraj:</b> Pomaknite se za eno raven menija nazaj.
	<b>Puščica z uro:</b> Do naslednjega prikaza na zaslonu traja več kot 10 sekund.
	<b>Puščica z navedbo ure:</b> Do naslednjega prikaza na zaslonu traja navedeni čas.
	<b>Simbol »Odprite nastavitveni meni«:</b> Premaknete se do nastavitvenega menija in odprite nastavitveni meni. Če je potrebno: V nastavitvenem meniju se pomaknite do zelene funkcije. (glejte 3.2.1 Odprite nastavitveni meni)
	<b>Odprite simbol »napredni meni«:</b> Premaknete se do naprednega menija in odprite napredni meni. Če je potrebno: V naprednem meniju se pomaknite do zelene funkcije. (glejte 3.2.2 Odprite napredni meni)
V 10 sekundah ni nobenega dejanja	Če 10 sekund na zaslonu ne izvedete nobenega ukrepa, se ta preklopi nazaj v nadrejeni meni ali neposredno na prikaz stanja.
Odprite vrata in jih znova zaprite.	Če odprete vrata in jih takoj zopet zaprete, se prikaz preklopi naravnost nazaj na prikaz stanja.

Opomba: Slike zaslona so prikazane z angleškimi izrazi.

### 3.2 Meniji

Funkcije naprave so razporejene v različne menije:

Meni	Opis
Glavni meni	Ko napravo vklopite, se samodejno znajdete v glavnem meniju. Od tukaj se pomakate do najpomembnejših funkcij naprave, nastavitvenega menija in naprednega menija.
 Nastavitveni meni	Nastavitveni meni vsebuje nadaljnje funkcije naprave za nastavljanje vaše naprave.

Meni	Opis
 Napredni meni	Napredni meni vsebuje posebne funkcije naprave za nastavljanje vaše naprave. Dostop do razširjenega menija je zaščiteno s številčno kodo <b>151</b> .

### 3.2.1 Odprite nastavitveni meni

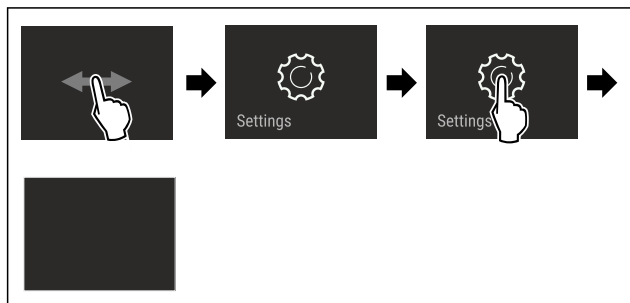


Fig. 2 Simbolična slika

- ▶ Izvedite korake, ki so prikazani na sliki.
- ▷ Nastavitveni meni je odprt.
- ▶ Če je potrebno: Pomaknite se do zelene funkcije.

### 3.2.2 Odprite napredni meni



Fig. 3

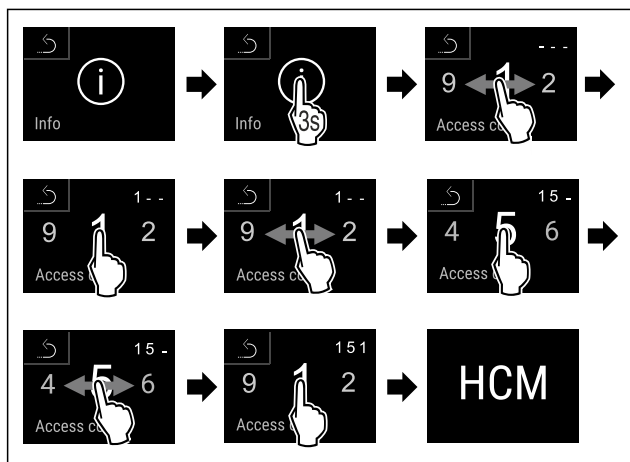


Fig. 4 Simbolična slika, dostop s številčno kodo **151**

- ▶ Izvedite korake, ki so prikazani na sliki.
- ▷ Napredni meni je odprt.
- ▶ Če je potrebno: Pomaknite se do zelene funkcije.

## 3.3 Način spanja

Če se zaslona ne dotaknete 1 minuto, se preklopi način spanja. V načinu spanja je svetlost prikazovanja zatemnjena.

### 3.3.1 Izhod iz načina spanja

- ▶ Zaslona se na kratko dotaknete s prstom.
- ▷ Način spanja se konča.

## 4 Zagon

### 4.1 Vklon naprave (prvi zagon)

Zagotovite, da so izpolnjeni naslednji predpogoji:

- Naprava je postavljena in priključena v skladu z navodili za montažo.
- Vsi lepilni trakovi, samolepilne in zaščitne folije ter transportna varovala v napravi in na njej so odstranjeni.
- Vsi reklamni elementi so odstranjeni iz predalov.
- Način delovanja zaslona Touch & Swipe poznate. (glejte 3 Način delovanja zaslona Touch & Swipe)

#### Napravo vklopite na zaslonu Touch & Swipe:

- ▶ Če je zaslon v načinu spanja: Na kratko se dotaknite zaslona.
- ▶ Izvedite korake, ki so prikazani na sliki.

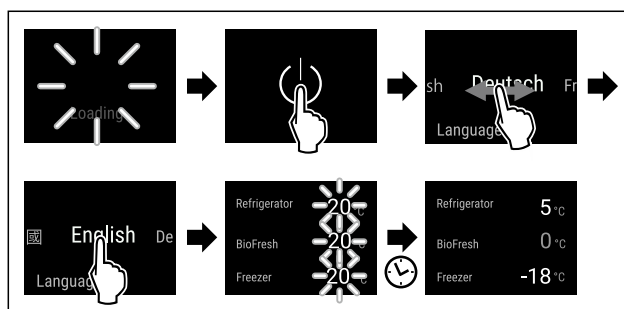


Fig. 5 Simbolična slika

- ▷ Prikaže se prikaz stanja.
- ▷ Naprava hladi na tovarniško nastavljeni temperaturi.
- ▷ Naprava se zažene v demonstracijskem načinu (prikaže se prikaz stanja z napisom DEMO): Če je naprava v demonstracijskem načinu, ga lahko deaktivirate v naslednjih 5 minutah. (glejte Demonstracijski način)

#### Nadaljnje informacije:

- Zaženite InfinitySpring. (glejte 4.2 Zagon InfinitySpring\*)
- Zaženite IceMaker. (glejte 4.3 Zagon IceMaker)
- Zaženite HydroBreeze. (glejte 4.4 Zagon HydroBreeze\*)
- Zaženite SmartDevice. (glejte 1.3 SmartDevice) in (glejte WLAN)

#### Nasvet

Proizvajalec priporoča:

- ▶ Vstavljanje živil: Počakajte pribl. 6 ur, dokler ni dosežena nastavljena temperatura.
- ▶ **Zamrznjena živila** vložite pri -18 °C ali nižji temperaturi.
- ▶ Upoštevajte nasvete za shranjevanje. (glejte 5.1 Nasveti za shranjevanje)

#### Nasvet

Pribor lahko kupite v trgovini Liebherr-Hausgeräte na [home.liebherr.com/shop/de/deu/zubehor.html](http://home.liebherr.com/shop/de/deu/zubehor.html).

### 4.2 Zagon InfinitySpring\*

Če je vaš aparat opremljen z InfinitySpring, morate **pred prvo uporabo** odzračiti vodovodni sistem za InfinitySpring in očistiti InfinitySpring.

Zagotovite, da so izpolnjeni naslednji predpogoji:

- Priključek za vodo je izdelan. Glejte Installation Guide ali navodila za montažo.
- Rezervoar za vodo je vstavljen. Glejte Installation Guide ali navodila za montažo.
- Vodni filter je vstavljen. Glejte Installation Guide ali navodila za montažo.\*
- Aparat je v celoti priključen.



# Skladiščenje

## 4.2.1 Odzračevanje vodovodnega sistema

- ▶ Odprite vrata naprave.
- ▶ Kozarec potisnite proti spodnjemu delu dozirnika InfinitySpring.
- ▷ Zgornji del se pomakne navzven in v kozarec steče zrak ali voda.
- ▶ Postopek ponavljajte, dokler v kozarec ne začne teči voda z enakomernim curkom.
- ▷ Vodovodni sistem je odzračen.

## 4.2.2 Čiščenje InfinitySpring

(glejte 9.8.5 Čiščenje InfinitySpring \*)

## 4.3 Zagon IceMaker

Če je vaš aparat opremljen z napravo IceMaker, morate **pred prvo uporabo** očistiti IceMaker.

Zagotovite, da so izpolnjeni naslednji predpogoji:

- Priključek za vodo je izdelan. Glejte Installation Guide ali navodila za montažo.
- Aparat je v celoti priključen.
- ▶ Očistite IceMaker. (glejte 9.8.7 Čiščenje modula IceMaker)

## 4.4 Zagon HydroBreeze\*

Če je vaš aparat opremljen z napravo HydroBreeze, morate **pred prvo uporabo** očistiti HydroBreeze.

Zagotovite, da so izpolnjeni naslednji predpogoji:

- Aparat je v celoti priključen.
- ▶ Očistite HydroBreeze. (glejte 9.8.6 Čiščenje HydroBreeze\*)
- ▶ Napolnite rezervoar za vodo. (glejte 8.6.1 Polnjenje rezervoarja za vodo)
- ▶ Aktivirajte HydroBreeze. (glejte HydroBreeze\*)

# 5 Skladiščenje

## 5.1 Nasveti za shranjevanje



### OPOZORILO

Nevarnost požara

- ▶ V prostoru za živila v aparatu ne uporabljajte električnih naprav, razen če tega ne dovoli proizvajalec.

### Nasvet

Poraba energije narašča in moč hlajenja se niža, če ni dovolj prezračevanja.

- ▶ Zračne reže morajo biti vedno proste.

Upoštevajte naslednje smernice za shranjevanje:

- Zračne reže na ventilatorju morajo biti vedno proste.
- V zamrzovalniku: Živila dobro zapakirajte.
- Živila, ki rada prevzamejo ali oddajajo vonj oz. okus, zaprite v zaprte vsebnike ali jih prekrijte.
- Surovo meso ali surove ribe zapakirajte v čiste, zaprte posode. S tem preprečite, da bo meso ali ribe v stiku z drugimi živilami ali kapalo po teh.
- Tekočine hranite v zaprtih posodah.
- Živila hranite na razdalji, da lahko zrak dobro kroži.
- Živila shranjujte skladno s podatki na embalaži.
- Vedno upoštevajte minimalni rok trajanja, ki je naveden na embalaži.

### Nasvet

Zaradi neupoštevanja teh pogojev se lahko živila pokvarijo.

## 5.2 Hladilnik

Zaradi kroženja zraka se v napravi vzpostavijo različna temperaturna območja. Različna temperaturna območja so v pregledu naprave in opreme. (glejte 1.2 Pregled naprave in opreme)

### 5.2.1 Razporeditev živil

- ▶ Zgornje območje in vrata: Shranjevanje masla, sira, konzerv in tub.
- ▶ Najhladnejše temperaturno območje: Shranjevanje lahko pokvarljivih živil, kot so pripravljene jedi.

## 5.3 BioFresh

Predal BioFresh omogoča daljši čas hranjenja nekaterih svežih živil v primerjavi z običajnim hlajenjem.

### Nasvet

Če je temperatura nižja od 0 °C, lahko živila zamrznejo.

- ▶ Na hlad občutljiva živila, kot so kumarice, jajčevci, bučke ter na hlad občutljivo južno sadje hranite v hladilniku.

### 5.3.1 Fruit & Vegetable-Safe

Tu se vzpostavi klima za shranjevanje, katere temperatura je v bližini 0 °C. Pokrov predala skrbi za trajno prisotno vlažnost zraka. Ta klima za shranjevanje je primerna za hranjenje nepakiranih živil z visoko lastno vlažnostjo (npr. solata, zelenjava, sadje).

Vlažnost zraka v predalu je odvisna od vsebnosti vlage vstavljenega hlajenega blaga in od pogostosti odpiranja. Vlažnost zraka lahko uravnate.

### Razporeditev živil

- ▶ Shranjujte nepakirano sadje in zelenjavo.  
Če je vlažnost zraka previsoka:
- ▶ Regulirajte vlažnost.

### 5.3.2 Meat & Dairy-Safe

Tu se vzpostavi klima za shranjevanje, katere temperatura je v bližini 0 °C. Ta klima za shranjevanje je primerna za občutljiva živila (npr. mlečni izdelki, meso, ribe, klobase).

### Razporeditev živil

- ▶ Shranjujte suha ali zapakirana živila.

## 5.4 Zamrzovalnik

Tukaj se pri -18 °C vzpostavijo suhi, ledeno hladni klimatski pogoji shranjevanja. Ledeno hladni pogoji za shranjevanje so primerni za shranjevanje globoko zamrznjenih in zamrznjenih živil za več mesecev, za pripravo ledenih kock ali za zamrzovanje svežih živil.

### 5.4.1 Zamrzovanje živil

#### Količina, ki jo zamrzujete

V 24 urah lahko naenkrat zamrznete največ toliko svežih živil, kot je navedeno na napisni ploščici (glejte 10.5 Nazivna ploščica) pod »Kapaciteta zamrzovanja ... kg/24h«.

Da lahko živila hitro zamrznejo do jedra, upoštevajte naslednje količine na pakiranje:

- Sadje, zelenjava do 1 kg
- Meso do 2,5 kg



### Zamrzovanje živil s SuperFrost

Glede na količino, ki jo boste zamrznili, lahko pred zamrzovanjem aktivirate SuperFrost da dosežete nižje temperature zamrzovanja. (glejte SuperFrost)

- Funkcijo SuperFrost aktivirajte, ko je količina zamrznjenih živil večja od pribl. 2 kg.

Čas, ob katerem aktivirate funkcijo SuperFrost, je odvisen od količine, ki jo zamrzujete:

Količina, ki jo zamrzujete	Čas aktiviranja funkcije SuperFrost
majhne količine, ki jih zamrzujete	Funkcijo SuperFrost aktivirajte približno 6 ur pred zamrzovanjem. Tako, ko naprava samodejno deaktivira funkcijo SuperFrost, razporedite živila.
največja količina za zamrzovanje	Funkcijo SuperFrost aktivirajte približno 24 ur pred zamrzovanjem. Tako, ko naprava samodejno deaktivira funkcijo SuperFrost, razporedite živila.

### Razporeditev živil



#### POZOR

Nevarnost poškodb zaradi črepinj!

Steklenice in pločevinke lahko pri zamrzovanju počijo. To velja predvsem za napitke z ogljikovo kislino.

- Steklenice in pločevinke s pijačami lahko zamrzujete le, če ste v aplikaciji SmartDevice aktivirali funkcijo Bottle-Timer.

Količina, ki jo zamrzujete	Razporeditev živil
majhne količine, ki jih zamrzujete	Zapakirana živila razporedite v zgornjem izvlečnem vozičku.
največja količina za zamrzovanje	Zapakirana živila razporedite po obeh izvlečnih vozičkih.

### 5.4.2 Odtajanje živil



#### OPOZORILO

Nevarnost zaradi zastrupitve z živali!

- Odtajanih živil ne zamrzujte ponovno.
- Odtajana živila pripravite čim prej.

Živila lahko odtajate na različne načine:

- v hladilniku
- v mikrovalovni pečici
- v pečici/ventilatorski pečici
- na sobni temperaturi
- Ven vzemite samo toliko živil, kot jih potrebujete.

## 5.5 Časi hranjenja živil

Navedeni časi hranjenja so orientacijske vrednosti.

Pri živilih s podatkom o minimalnem roku trajanja velja vedno datum, natisnjen na embalaži.

### 5.5.1 Hladilnik

Velja minimalni rok trajanja, ki je naveden na embalaži.

### 5.5.2 BioFresh

Orientacijske vrednosti trajanje hranjenja v predalu Meat & Dairy-Safe		
Maslo	pri 1 °C	do 90 dni
Trdi sir	pri 1 °C	do 110 dni
Mleko	pri 1 °C	do 12 dni
Salama, narezek	pri 1 °C	do 8 dni
Perutnina	pri 1 °C	do 6 dni
Svinjina	pri 1 °C	do 6 dni
Govedina	pri 1 °C	do 6 dni
Divjačina	pri 1 °C	do 6 dni

#### Nasvet

- Upoštevajte, da se živila, bogata z beljakovinami, hitreje pokvarijo. To pomeni, da se lupinarji in raki pokvarijo hitreje od rib, ribe pa hitreje od mesa.

Orientacijske vrednosti trajanje hranjenja v predalu Fruit & Vegetable-Safe		
<b>Zelenjava, solate</b>		
artičoke	pri 1 °C	do 14 dni
Zelena	pri 1 °C	do 28 dni
Cvetača	pri 1 °C	do 21 dni
Brokoli	pri 1 °C	do 13 dni
Radič	pri 1 °C	do 27 dni
Motovilec	pri 1 °C	do 19 dni
Grah	pri 1 °C	do 14 dni
Kodrasti kapus	pri 1 °C	do 14 dni
Korenje	pri 1 °C	do 80 dni
Česen	pri 1 °C	do 160 dni
Koleraba	pri 1 °C	do 14 dni
Glavnata solata	pri 1 °C	do 13 dni
Zelišča	pri 1 °C	do 13 dni
Por	pri 1 °C	do 29 dni
Gobe	pri 1 °C	do 7 dni
Redkvice	pri 1 °C	do 10 dni
Brstični ohrovt	pri 1 °C	do 20 dni
Beluši	pri 1 °C	do 18 dni
Špinača	pri 1 °C	do 13 dni
Ohrovt	pri 1 °C	do 20 dni
<b>Sadje</b>		
marelice	pri 1 °C	do 13 dni
Jabolka	pri 1 °C	do 80 dni
Hruške	pri 1 °C	do 55 dni
Robidnice	pri 1 °C	do 3 dni
Datlji	pri 1 °C	do 180 dni
Jagode	pri 1 °C	do 7 dni
Fige, smokve	pri 1 °C	do 7 dni

Orientacijske vrednosti trajanje hranjenja v predalu Fruit & Vegetable-Safe		
Borovnice	pri 1 °C	do 9 dni
Maline	pri 1 °C	do 3 dni
Ribez	pri 1 °C	do 7 dni
Češnjke, sladke	pri 1 °C	do 14 dni
Kivi	pri 1 °C	do 80 dni
Breskve	pri 1 °C	do 13 dni
Češplje	pri 1 °C	do 20 dni
Brusnice	pri 1 °C	do 60 dni
Rabarbara	pri 1 °C	do 13 dni
Kosmulje	pri 1 °C	do 13 dni
Grozdje	pri 1 °C	do 29 dni

## 5.5.3 Zamrzovalnik

Orientacijske vrednosti za trajanje hranjenja različnih živil		
Sladoled	pri -18 °C	2 do 6 mesecev
Klobase, šunka	pri -18 °C	2 do 3 mesecev
Kruh, pecivo	pri -18 °C	2 do 6 mesecev
Divjačina, svinjina	pri -18 °C	6 do 9 mesecev
Ribe, mastne	pri -18 °C	2 do 6 mesecev
Ribe, puste	pri -18 °C	6 do 8 mesecev
Sir	pri -18 °C	2 do 6 mesecev
Perutnina, govedina	pri -18 °C	6 do 12 mesecev
Sadje, zelenjava	pri -18 °C	6 do 12 mesecev

## 6 Varčevanje z energijo

- Vedno pazite na dobro prezračevanje in odzračevanje. Zračnih odprtih oz. mrež ne pokrivajte.
- Zračne reže ventilatorja morajo biti vedno proste.
- Naprave ne postavljajte na mesta, ki so neposredno izpostavljena sončnim žarkom, poleg ogrevalnih in podobnih naprav.
- Če napravo postavite neposredno ob pečico, se poraba energije lahko malo poveša. To je odvisno od trajanja uporabe in intenzivnosti uporabe pečice.
- Poraba energije je odvisna od pogojev namestitve npr. od temperature okolice (glejte 1.4 Področja uporabe aparata). Če je temperatura okolice višja, se lahko poraba energije poveča.
- Aparat čim prej spet zaprite.
- Kolikor nižjo temperaturo nastavite, toliko večja bo poraba energije.
- Živila shranjujte sortirano: [home.liebherr.com/food](http://home.liebherr.com/food).
- Vsa živila hranite dobro zapakirana in pokrita. Tvorjenje sreža se prepreči.
- Živila vzemite ven samo za toliko časa, kolikor jih potrebujete, zato da se ne segrejejo preveč.
- Vstavljanje toplih jedi: počakajte, da se najprej ohladijo na sobno temperaturo.
- Zamrznjena živila odtajajte v hladilniku.
- V primeru daljših dopustov uporabite način HolidayMode (glejte HolidayMode).

## 7 Upravljanje

### 7.1 Elementi za upravljanje in prikaz

#### 7.1.1 Prikaz stanja

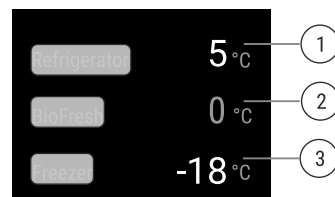


Fig. 6 Prikaz stanja prikazuje dejansko temperaturo.

- (1) Prikaz temperature hladilnika  
 (2) Prikazovalnik temperature BioFresh  
 (3) Prikazovalnik temperature zamrzovalnika

Prikaz stanja prikazuje dejansko temperaturo in je izhodni prikaz. Od tam dalje se lahko premaknete do funkcij in nastavitvev.

#### 7.1.2 Prikazni simboli

Prikazni simboli informirajo o trenutnem stanju aparata.

Simbol	Stanje aparata
	<b>Standby</b> Aparat ali temperaturno območje je izklopljeno.
	<b>Utripajoča številka</b> Aparat deluje. Temperatura utripa, dokler ni dosežena nastavljena vrednost.
	<b>Utripajoč simbol</b> Aparat deluje. Nastavitev se izvaja.
	<b>Prikazan je simbol "D"</b> Demonstracijski način je aktiven.
	<b>Simbol IceMaker v prikazu stanja</b> IceMaker je aktiven.
	<b>Simbol WLAN v prikazu stanja</b> WLAN je aktiven.

### 7.2 Funkcije naprave

#### 7.2.1 Napotki za funkcije naprave

Funkcije naprave so tovarniško nastavljene tako, da je vaša naprava popolnoma funkcionalna.

Pred spreminjanjem, aktiviranjem ali deaktiviranjem funkcij naprave se prepričajte, da so izpolnjeni naslednji pogoji:

- Prebrali in razumeli ste opise za delo s funkcijami na zaslonu. (glejte 3 Način delovanja zaslona Touch & Swipe)
- Spoznali ste se z upravljanjem in prikazovalnimi elementi svoje naprave.

## Izklop in vklop naprave

S to funkcijo izklopite in vklopite celotno napravo.

### Izklop naprave

Ko napravo izklopite, ostanejo pred tem opravljene nastavitve shranjene.

Zagotovite, da so izpolnjeni naslednji predpogoji:

- Navodila za ravnanje (glejte 11 Zaustavljanje delovanja) so izvedena.



Fig. 7

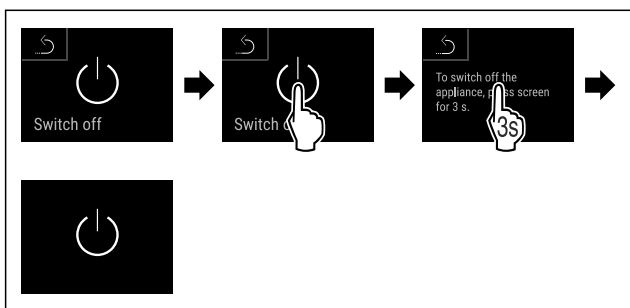


Fig. 8

- ▶ Izvedite korake, ki so prikazani na sliki.
- ▷ Naprava je izklopljena.
- ▷ Na zaslonu se prikaže simbol pripravljenosti.
- ▷ Zaslou postane črn.

### Vklop naprave

Če je zaslon v načinu spanja:

- ▶ Na kratko se dotaknete zaslona.

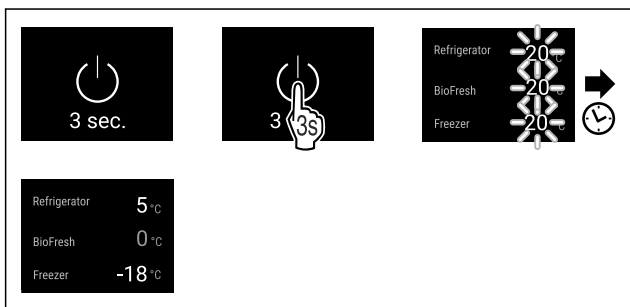


Fig. 9 Simbolična slika

- ▶ Izvedite korake, ki so prikazani na sliki.
- Če se naprava zažene v demonstracijskem načinu:
- ▶ Deaktivirajte demonstracijski način. (glejte Deaktivirajte demonstracijski način)
- ▷ Naprava je vklopljena.
- ▷ Prej opravljene nastavitve so ohranjene.
- ▷ Naprava hladi na nastavljeno ciljno temperaturo.

## Izklop in vklop temperaturnega območja

Posamezna temperaturna območja naprave lahko izklapljate ločeno.

### Izklop hladilnika

Zagotovite, da so izpolnjeni naslednji predpogoji:

- Hladilnik je izpraznjen.
- Rezervoar za vodo InfinitySpring je izpraznjen.\*

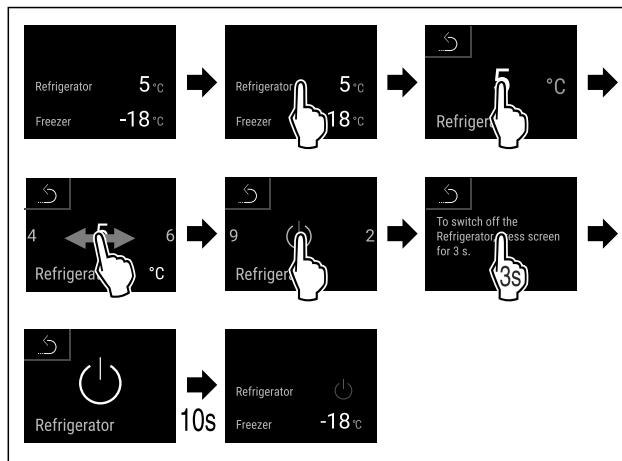


Fig. 10 Simbolična slika

- ▶ Izvedite korake, ki so prikazani na sliki.
- ▷ Hladilnik je izklopljen.

### Vklop hladilnika

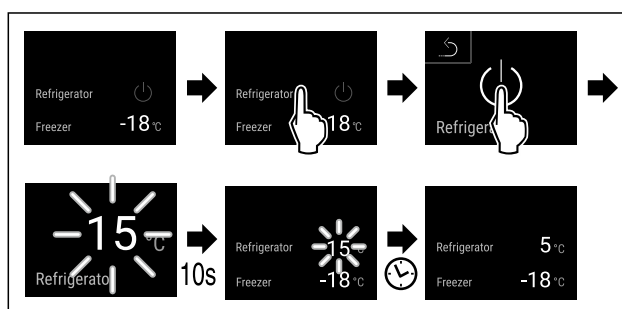


Fig. 11 Simbolična slika

- ▶ Izvedite korake, ki so prikazani na sliki.
- ▷ Hladilnik je vklopljen.
- ▷ Naprava se ohladi na zadnjo nastavljeno temperaturo.

## WLAN

S to funkcijo lahko svoj aparat povežete v omrežje WLAN. Potem ga lahko prek aplikacije SmartDevice upravljate na mobilni končni napravi. S to funkcijo lahko prekinete ali ponastavite povezavo WLAN.

Več informacij o SmartDevice: (glejte 1.3 SmartDevice)

### Nasvet

Funkcija SmartDevice ni na voljo v naslednjih državah: Rusija, Belorusija, Kazahstan.

### Prva vzpostavitev povezave WLAN

Zagotovite, da so izpolnjeni naslednji predpogoji:

- Aplikacija SmartDevice je nameščena (glejte [apps.home.liebherr.com](https://apps.home.liebherr.com)).
- Registracija v aplikacijo SmartDevice je končana.



Fig. 12

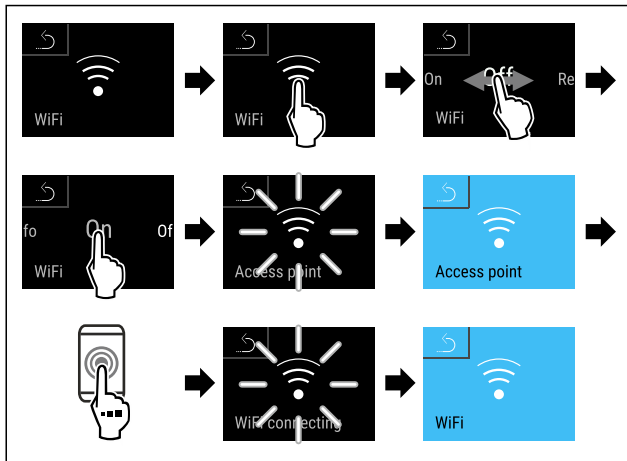


Fig. 13

- ▶ Izvedite korake, ki so prikazani na sliki.
- ▷ Povezava je vzpostavljena.

### Prekinitev povezave WLAN



Fig. 14

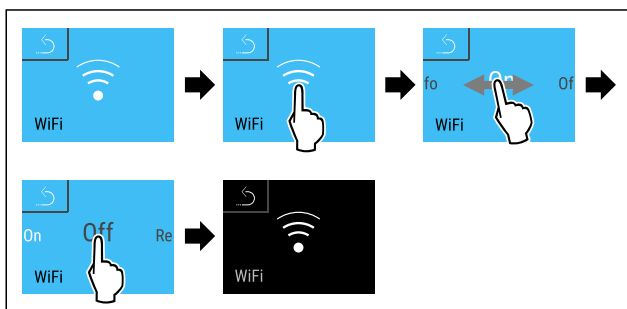


Fig. 15

- ▶ Izvedite korake, ki so prikazani na sliki.
- ▷ Povezava je prekinjena.

### Ponastavitev povezave WLAN



Fig. 16

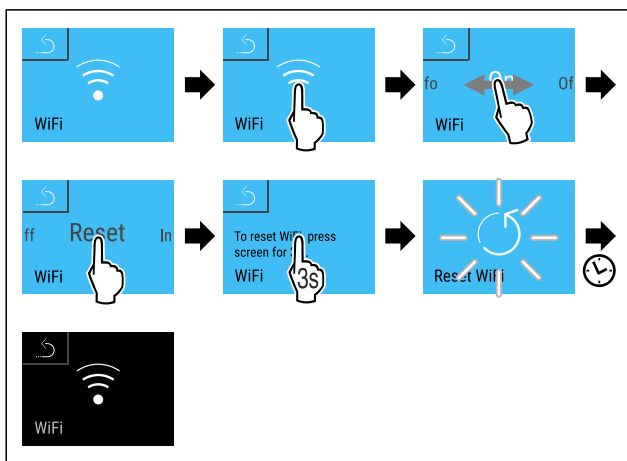


Fig. 17

- ▶ Izvedite korake, ki so prikazani na sliki.
- ▷ Povezava WLAN in druge nastavitve WLAN so ponastavljene na tovarniške nastavitve.

### Prikaz informacij o povezavi WLAN



Fig. 18

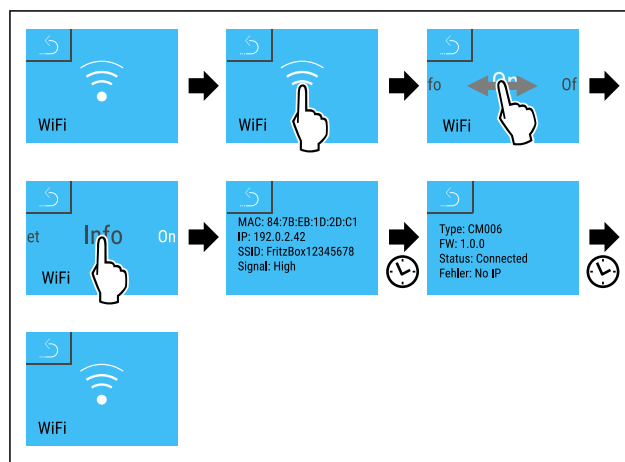


Fig. 19

- ▶ Izvedite korake, ki so prikazani na sliki.

## 5 °C Temperatura

S to funkcijo nastavlja temperaturo.

Temperatura je odvisna od naslednjih dejavnikov:

- Pogostosti odpiranja vrat
- Trajanje odpiranja vrat
- Temperatura prostora na mestu postavitve naprave
- Vrsta, temperatura in količina živil

Temperaturno območje	Tovarniško nastavljena temperatura	Priporočena nastavitvev
5 °C Hladilnik	5 °C	4 °C
-18 °C Zamrzovalnik	-18 °C	-18 °C
0 °C BioFresh	0 °C	B-Value (glejte BioFresh B-Value)

### Nastavitev temperature v hladilniku

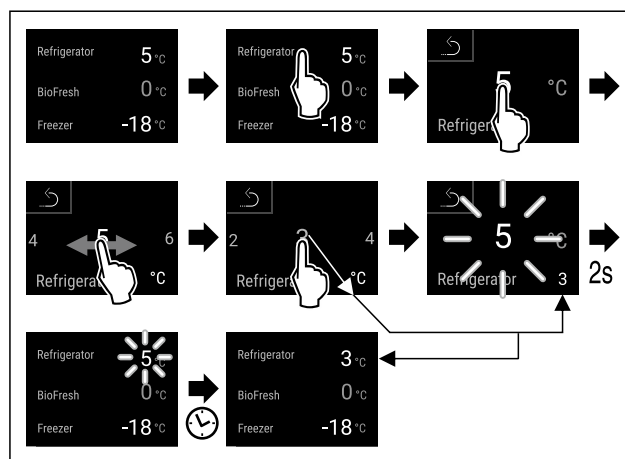


Fig. 20 Simbolična slika

- ▶ Izvedite korake, ki so prikazani na sliki.
- ▷ Temperatura je nastavljena.

## Nastavitev temperature v zamrzovalniku

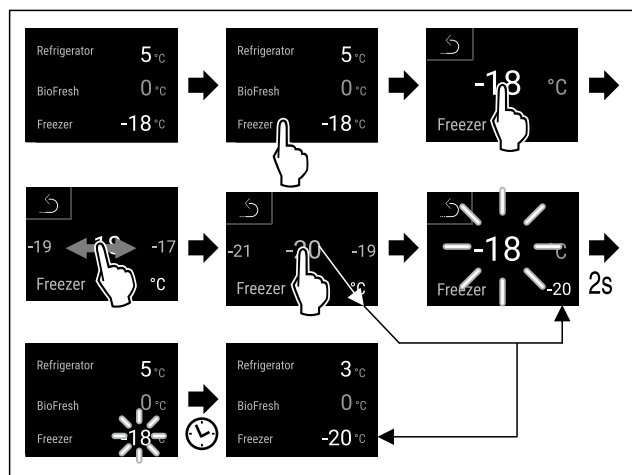


Fig. 21 Simbolična slika

- ▶ Izvedite korake, ki so prikazani na sliki.
- ▷ Temperatura je nastavljena.

## Nastavitev temperature v predalu BioFresh

Temperaturo nastavite prek možnosti **BioFresh B-Value**. (glejte BioFresh B-Value)

## °C/°F Temperaturna enota

S to funkcijo nastavljate temperaturno enoto. Kot temperaturno enoto lahko nastavite stopinje Celzija ali stopinje Fahrenheita.

## Nastavitev temperaturne enote



Fig. 22

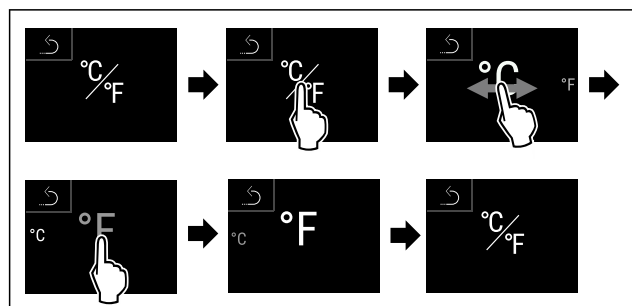


Fig. 23 Simbolična slika: Preklop s stopinj Celzija na stopinje Fahrenheita.

- ▶ Izvedite korake, ki so prikazani na sliki.
- ▷ Temperaturna enota je nastavljena.

## °C/°F BioFresh B-Value

S to funkcijo nastavite vrednost BioFresh B-Value. Z vrednostjo BioFresh B-Value lahko v predalu BioFresh nastavite nekoliko višjo ali nižjo temperaturo, če je to potrebno zaradi višje ali nižje temperature okolice. Vrednost BioFresh B-Value je ob dostavi nastavljena na vrednost B5. Če spremenite vrednost B-Value, upoštevajte sledečo tabelo:

Vrednost	Opis
B1	Najnižja temperatura
B1-B4	Temperatura lahko pade pod 0 °C, zato lahko živila rahlo zmrznejo.
B5	vnaprej nastavljena temperatura
B9	najvišja temperatura

## Nastavitev vrednosti BioFresh B-Value



Fig. 24

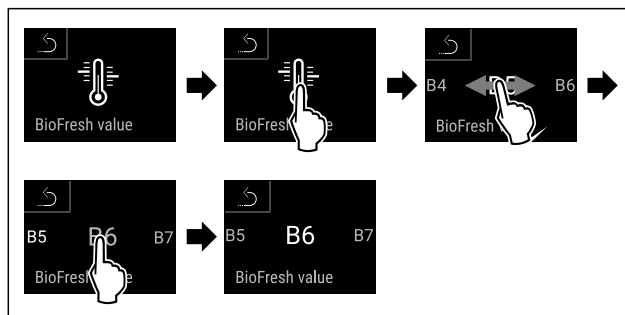


Fig. 25 Simbolična slika: Preklop z B5 na B6.

- ▶ Izvedite korake, ki so prikazani na sliki.
- ▷ BioFresh B-Value je nastavljena.
- ▷ Prikaz stanja prikazuje ciljno temperaturo.

## \* SuperCool

S to funkcijo aktivirate ali deaktivirate funkcijo SuperCool. Če aktivirate funkcijo SuperCool, naprava poveča moč hlajenja. S tem dosežete nižje temperature hlajenja. Če želite hitro ohladiti večjo količino živil, lahko aktivirate funkcijo SuperCool.

Ko je funkcija aktivirana, naprava deluje z večjo močjo. Pri tem se lahko glasnost delovanja naprave začasno poveča, hkrati se poveča tudi poraba energije.

## Aktiviranje funkcije SuperCool

Čas za aktiviranje funkcije:

- Če želite v hladilniku shraniti sveža živila: Funkcijo aktivirajte, ko vstavljate živila v predal.



Fig. 26

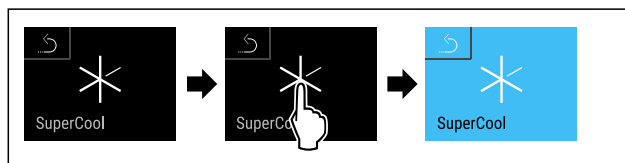


Fig. 27

- ▶ Izvedite korake, ki so prikazani na sliki.

-ali-

- ▶ Aktivirajte z aplikacijo SmartDevice.

- ▷ SuperCool je aktiviran.
- ▷ Prikazovalnik temperature postane moder.

# Upravljanje

## Deaktiviranje funkcije SuperCool

SuperCool se samodejno deaktivira po 18 urah. Funkcijo SuperCool lahko kadarkoli deaktivirate tudi ročno:

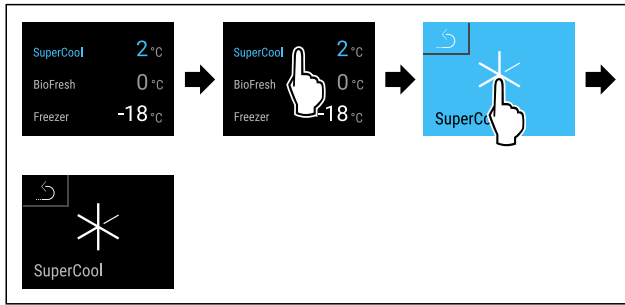


Fig. 28 Simbolična slika

- ▶ Izvedite korake, ki so prikazani na sliki.
- ali-
- ▶ Deaktivirajte z aplikacijo SmartDevice.
- ▷ SuperCool je deaktiviran.
- ▷ Naprava deluje naprej v običajnem načinu.
- ▷ Naprava se ohlaja na prej nastavljeno temperaturo.



## SuperFrost

Š to funkcijo aktivirate ali deaktivirate funkcijo SuperFrost. Če aktivirate funkcijo SuperFrost, naprava poveča moč zamrzovanja. S tem dosežete nižje temperature zamrzovanja.

Uporaba:

- Hitro zamrzovanje svežih živil do jedra. S tem se zagotovi ohranitev hranilne vrednosti, videza in okusa živil.
- Povečanje hladilne rezerve v vložnem zamrznjenem živilu, preden se aparat odtali.

Ko je funkcija aktivirana, naprava deluje z večjo močjo. Pri tem se lahko glasnost delovanja naprave začasno poveča, hkrati se poveča tudi poraba energije.

## Aktiviranje funkcije SuperFrost

Zagotovite, da so izpolnjeni naslednji predpogoji:

- Količina za zamrzovanje in čas za aktiviranje funkcije SuperFrost sta upoštevana. (glejte Zamrzovanje živil s SuperFrost)



Fig. 29

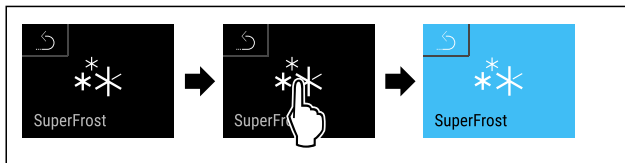


Fig. 30

- ▶ Izvedite korake, ki so prikazani na sliki.
- ali-
- ▶ Aktivirajte z aplikacijo SmartDevice.
- ▷ SuperFrost je aktiviran.
- ▷ Prikazovalnik temperature postane moder.

## Deaktiviranje funkcije SuperFrost

Funkcija SuperFrost se, odvisno od količine vložnih živil, samodejno deaktivira po 56 do 72 urah. Funkcijo SuperFrost lahko kadarkoli deaktivirate tudi ročno:

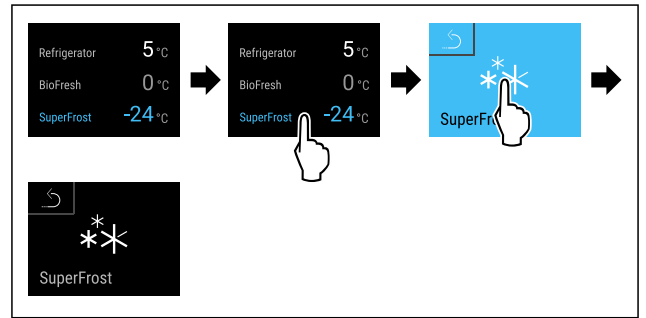


Fig. 31 Simbolična slika

- ▶ Izvedite korake, ki so prikazani na sliki.
- ali-
- ▶ Deaktivirajte z aplikacijo SmartDevice.
- ▷ SuperFrost je deaktiviran.
- ▷ Naprava deluje naprej v običajnem načinu.
- ▷ Naprava se ohlaja na prej nastavljeno temperaturo.



## Zagon cikla odtajanja

S to funkcijo ročno zaženete samodejni cikel odtajanja, če se cikel odtajanja v primeru napake ne zažene samodejno.

## Zagon cikla odtajanja



Fig. 32

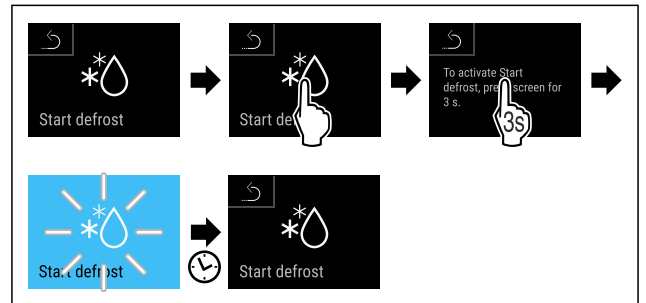


Fig. 33

- ▶ Izvedite korake, ki so prikazani na sliki.
- ▷ Cikel odtajanja je sprožen: Simbol utripa, dokler se cikel odtajanja ne konča samodejno.
- ▷ Ko se cikel odtajanja konča: Naprava deluje naprej v običajnem načinu.

## Prekinitev cikla odtajanja

Cikel odtajanja se konča samodejno. Cikel odtajanja lahko prekinete kadar koli med postopkom odtajanja:



Fig. 34

- ▶ Izvedite korake, ki so prikazani na sliki.
- ▷ Cikel odtajanja je prekinjen.
- ▷ Naprava deluje naprej v običajnem načinu.





## PartyMode

S to funkcijo aktivirate ali deaktivirate PartyMode. Način PartyMode aktivira različne funkcije, ki so uporabne pri zabavi.

PartyMode aktivira naslednje funkcije:

- SuperCool (glejte SuperCool)
- SuperFrost (glejte SuperFrost)
- IceMaker z MaxIce (glejte IceMaker / MaxIce)
- MoodLight\*

Vse navedene funkcije lahko nastavite individualno in fleksibilno. Ko PartyMode deaktivirate, se vse spremembe zavržejo.

Ko je funkcija aktivirana, naprava deluje z večjo močjo hlajenja. Pri tem se lahko glasnost delovanja naprave začasno poveča, hkrati se poveča tudi poraba energije.

### Aktiviranje PartyMode

Zagotovite, da so izpolnjeni naslednji predpogoji:

- IceMaker je zagnan. (glejte 4.3 Zagon IceMaker)



Fig. 35

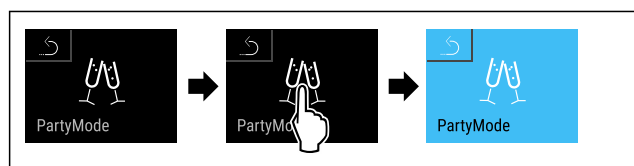


Fig. 36

- ▶ Izvedite korake, ki so prikazani na sliki.
- ▷ PartyMode in pripadajoče funkcije so aktivirani.
- ▷ Prikazovalnik temperature postane moder.
- ▷ Trenutna temperatura utripa, dokler ciljna temperatura ni dosežena.

### Deaktiviranje PartyMode

PartyMode se samodejno deaktivira po 24 urah. PartyMode lahko kadarkoli deaktivirate tudi ročno:

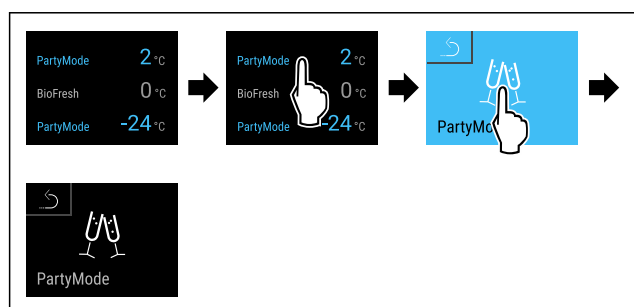


Fig. 37 Simbolična slika

- ▶ Izvedite korake, ki so prikazani na sliki.
- ▷ PartyMode je deaktiviran.
- ▷ Naprava se ohlaja na prej nastavljeno temperaturo: Trenutna temperatura utripa, dokler ciljna temperatura ni dosežena.



## HolidayMode

S to funkcijo aktivirate ali deaktivirate HolidayMode. Če aktivirate funkcijo HolidayMode, se hladilnik nastavi na 15 °C. S tem med daljšo odsotnostjo varčujete z energijo in preprečite slabe vonjave ter pojav plesni.

Stanje naprave pri aktivnem HolidayMode
Hladilnik ohlaja do temperature 15 °C.
BioFresh ohlaja do temperature 15 °C.
V zamrzovalniku se ohranja nastavljena temperatura.
PartyMode je deaktiviran.
SuperCool je deaktiviran.

### Aktiviranje funkcije HolidayMode

- ▶ Hladilnik povsem izpraznite.
- ▶ BioFresh povsem izpraznite.

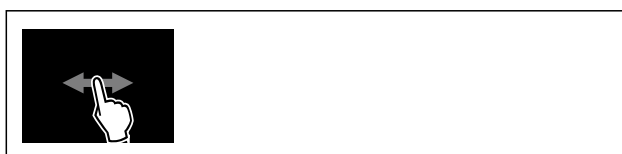


Fig. 38

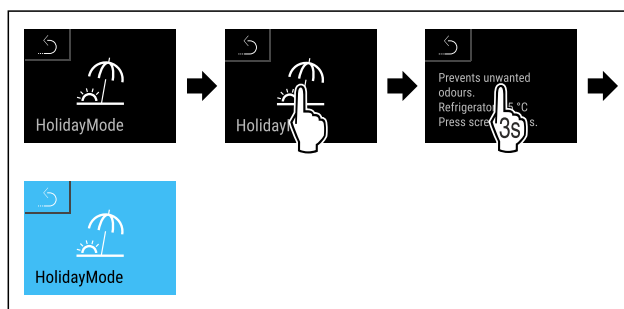


Fig. 39

- ▶ Izvedite korake, ki so prikazani na sliki.
- ▷ HolidayMode je aktiviran.
- ▷ Prikazovalnik temperature postane moder, obenem pa se prikaže simbol HolidayMode.

### Deaktiviranje funkcije HolidayMode

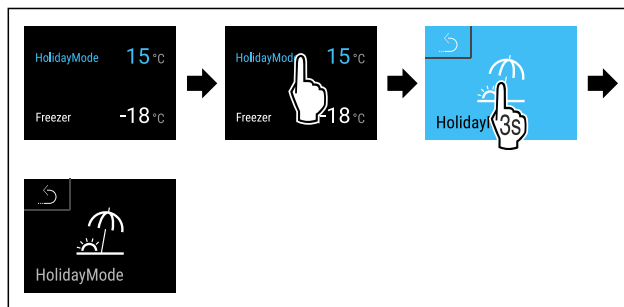


Fig. 40

- ▶ Izvedite korake, ki so prikazani na sliki.
- ▷ HolidayMode je deaktiviran.
- ▷ Naprava se ohlaja na prej nastavljeno temperaturo.



## SabbathMode

S to funkcijo aktivirate ali deaktivirate SabbathMode. Ko aktivirate to funkcijo, se nekatere elektronske funkcije izklopijo. Vaša naprava s tem izpolnjuje verske zahteve glede judovskih praznikov, kot npr. na Sabat in izpolnjuje certifikat Kosher STAR-K.

Stanje naprave pri aktivnem SabbathMode
Prikaz stanja neprestano prikazuje SabbathMode.
Vse funkcije na zaslonu, razen <b>funkcije Deaktiviranje SabbathMode</b> , so zaklenjene.
Aktivne funkcije ostanejo aktivirane.
Ko zaprete vrata, ostane zaslon svetel.
Notranja osvetlitev je deaktivirana.
Opomniki se ne izvajajo. Nastavljeni časovni interval se ustavi.
Opomniki in opozorila niso prikazani.
Ni alarma na vratih.
Ni alarma za temperaturo.
IceMaker ne deluje.
InfinitySpring ne deluje.*
Cikel odtajanja deluje le ob določenem času brez upoštevanja uporabe aparata.
Po izpadu toka aparat samodejno preklopi nazaj v SabbathMode.

*Stanje naprave*

### Nasvet

Ta aparat ima potrdilo inštituta »Institute for Science and Halacha«. ([www.machonhalacha.co.il](http://www.machonhalacha.co.il))

Seznam aparatov s certifikatom STAR-K najdete na spletnem mestu [www.star-k.org/appliances](http://www.star-k.org/appliances).

### Aktiviranje SabbathMode



#### OPOZORILO

Nevarnost zastrupitve zaradi pokvarjenih živil!  
Če ste aktivirali način SabbathMode in pride do izpada električnega toka, se na prikazu stanja ne prikaže obvestilo o izpadu električnega toka. Ko je izpad električnega toka končan, aparat deluje naprej v načinu SabbathMode. Zaradi izpada električnega toka se lahko živila pokvarijo in povzročijo zastrupitev, če jih užijete.

Po izpadu električnega toka:

- ▶ Živil, ki so bila zamrznjena in odtaljena, ne uživajte.



Fig. 41

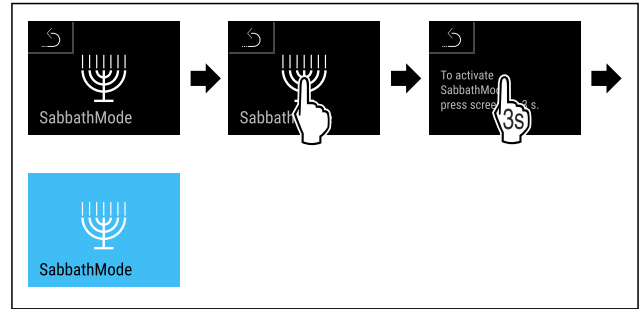


Fig. 42

- ▶ Izvedite korake, ki so prikazani na sliki.
- ▷ SabbathMode je aktiviran.
- ▷ Prikaz stanja neprestano prikazuje SabbathMode.

### Deaktiviranje SabbathMode

SabbathMode se samodejno deaktivira po 80 urah. SabbathMode lahko kadarkoli deaktivirate tudi ročno:

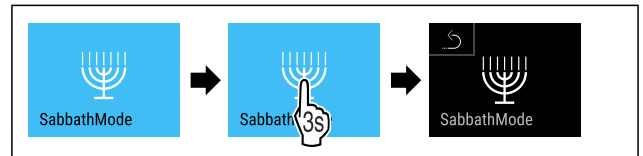


Fig. 43

- ▶ Izvedite korake, ki so prikazani na sliki.
- ▷ SabbathMode je deaktiviran.



## EnergySaver

S to funkcijo aktivirate ali deaktivirate varčni način. Ko aktivirate varčni način, se poraba energije zniža, temperatura v napravi pa se poviša. Živila ostanejo sveža, vendar se skrajša rok trajanja.

Temperaturno območje	Priporočena nastavitev (glejte Nastavitev temperature hladilniku)	Temperatura pri aktivni funkciji EnergySaver
5 °C Hladilnik	4 °C	7 °C
-18 °C Zamrzovalnik	-18 °C	-16 °C

*Temperature*

### Aktiviranje funkcije EnergySaver



Fig. 44

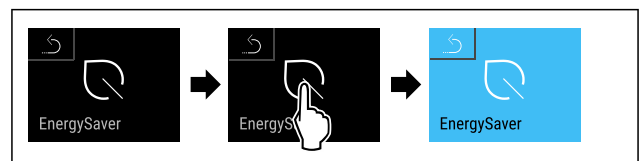


Fig. 45

- ▶ Izvedite korake, ki so prikazani na sliki.
- ▷ Varčni način je aktiviran.

## Deaktiviranje funkcije EnergySaver

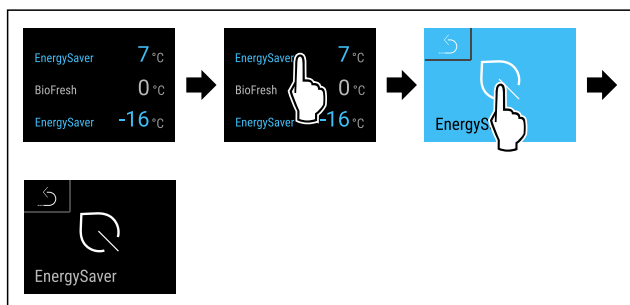


Fig. 46 Simbolična slika

- ▶ Izvedite korake, ki so prikazani na sliki.
- ▷ Varčni način je deaktiviran.

## HydroBreeze\*

S to funkcijo aktivirate ali deaktivirate HydroBreeze. Ko funkcijo aktivirate, funkcija HydroBreeze v BioFresh-Safe ustvari fino, hladno meglico. S tem se podaljša trajnost nepakirane solate, zelenjave in sadja z visoko lastno vlago.

Ko funkcijo aktivirate, se HydroBreeze pri zaprtih vratih aktivira vsakih 90 minut za 4 sekunde. Ko vrata odprete, se HydroBreeze aktivira glede na nastavev:

Vrednost	Opis
min	HydroBreeze je pri odprtih vratih aktiven 4 sekunde.
med	HydroBreeze je pri odprtih vratih aktiven 6 sekunde.
max	HydroBreeze je pri odprtih vratih aktiven 8 sekunde.
off	HydroBreeze je deaktiviran.

Trajanje HydroBreeze pri odprtih vratih

### Aktiviranje HydroBreeze

#### Nasvet

Ko aktivirate HydroBreeze, vendar v predalu ne shranjujete nobenih živil, se na dnu predala nabira kondenzat.

- ▶ HydroBreeze aktivirajte le, če v predalu hranite živila.

Zagotovite, da so izpolnjeni naslednji predpogoji:

- HydroBreeze je očiščen. (glejte 9.8.6 Čiščenje HydroBreeze\*)
- Rezervoar za vodo je poln. (glejte 8.6.1 Polnjenje rezervoarja za vodo)

Aktivirajte HydroBreeze, tako da izberete vrednost za trajanje HydroBreeze:

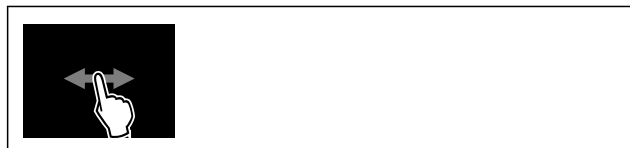


Fig. 47

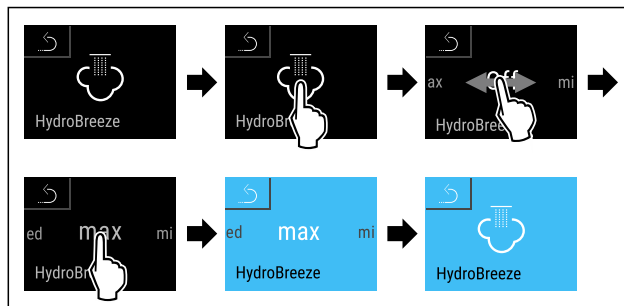


Fig. 48 Simbolična slika: HydroBreeze aktivirajte z vrednostjo max.

- ▶ Izvedite korake, ki so prikazani na sliki.
- ▷ HydroBreeze je aktiviran.

### Deaktiviranje HydroBreeze

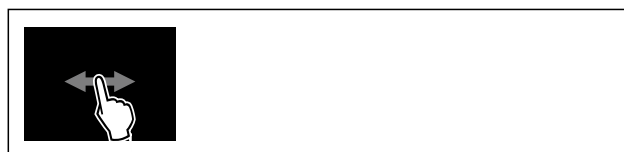


Fig. 49

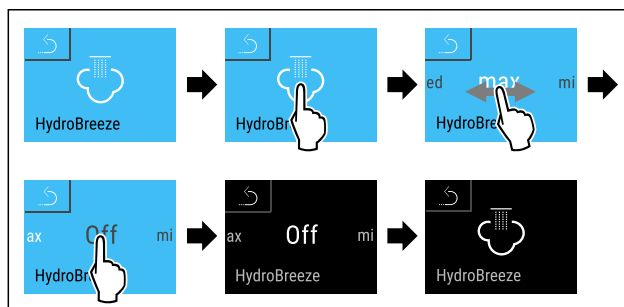


Fig. 50

- ▶ Izvedite korake, ki so prikazani na sliki.
- ▷ HydroBreeze je deaktiviran.

## IceMaker / MaxIce

S funkcijo IceMaker aktivirate ali deaktivirate ustvarjanje ledenih kock. S funkcijo MaxIce povečate količino ledenih kock naprave IceMaker. MaxIce se po 48 urah samodejno izklopi. Funkcijo MaxIce lahko kadarkoli deaktivirate tudi ročno: (glejte Deaktiviranje funkcije MaxIce)

Dodatne informacije o količini ledenih kock:	(glejte 10.1 Tehnični podatki)
Več informacij o dovodu vode IceMaker:	
Dodatne informacije o čiščenju vodov IceMaker:	(glejte TubeClean)

Ko je funkcija aktivirana, naprava deluje z večjo močjo hlajenja. Pri tem se lahko glasnost delovanja naprave začasno poveča, hkrati se poveča tudi poraba energije.

### Aktiviranje funkcije IceMaker

Zagotovite, da so izpolnjeni naslednji predpogoji:

- Dovod vode na fiksnem priključku za vodo je vzpostavljen. Glejte navodila za montažo.
- IceMaker je zagnan. (glejte 8.7 IceMaker)



Fig. 51

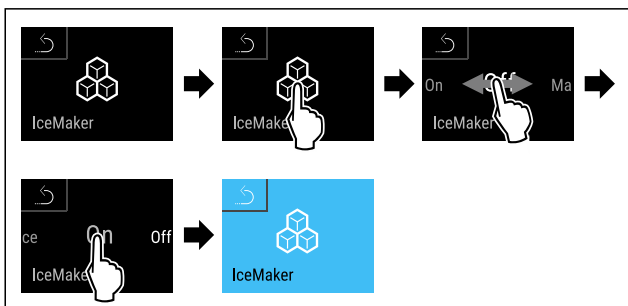


Fig. 52

▶ Izvedite korake, ki so prikazani na sliki.

**-ali-**

▶ Aktivirajte z aplikacijo SmartDevice.

▷ IceMaker je aktiviran. Lahko traja do 24 ur, preden IceMaker proizvede prve ledene kocke.

▷ Na prikazu stanja se pojavi simbol IceMaker.

### Aktiviranje funkcije IceMaker s funkcijo MaxIce

Če funkcije IceMaker še nikoli niste aktivirali, zagotovite, da so izpolnjeni ti pogoji:

- Dovod vode na fiksnem priključku za vodo je vzpostavljen. Glejte navodila za montažo.
- IceMaker je zagnan. (glejte 8.7 IceMaker)



Fig. 53

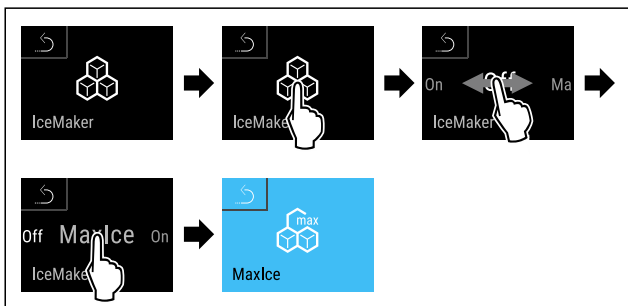


Fig. 54

▶ Izvedite korake, ki so prikazani na sliki.

**-ali-**

▶ Aktivirajte z aplikacijo SmartDevice.

▷ IceMaker s funkcijo MaxIce je aktiviran.

▷ Na prikazu stanja se pojavi simbol IceMaker.

### Preklapljanje med funkcijama IceMaker in MaxIce

Če ste aktivirali IceMaker in želite preklopiti na MaxIce:



Fig. 55

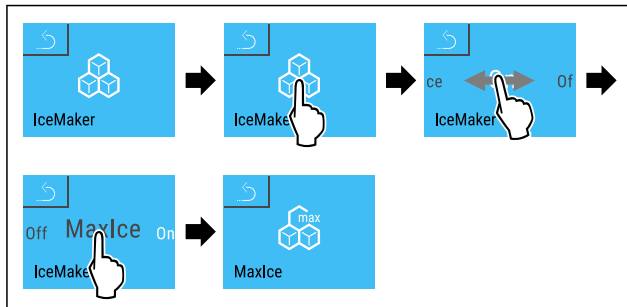


Fig. 56

▶ Izvedite korake, ki so prikazani na sliki.

▷ IceMaker s funkcijo MaxIce je aktiviran.

Če ste aktivirali MaxIce in želite preklopiti na IceMaker:



Fig. 57

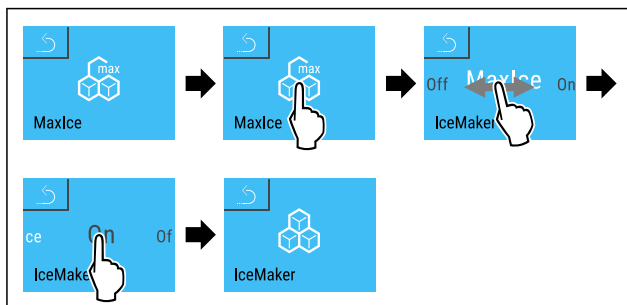


Fig. 58

▶ Izvedite korake, ki so prikazani na sliki.

▷ IceMaker je aktiviran.

▷ MaxIce je deaktiviran.

### Deaktiviranje naprav IceMaker in MaxIce



Fig. 59

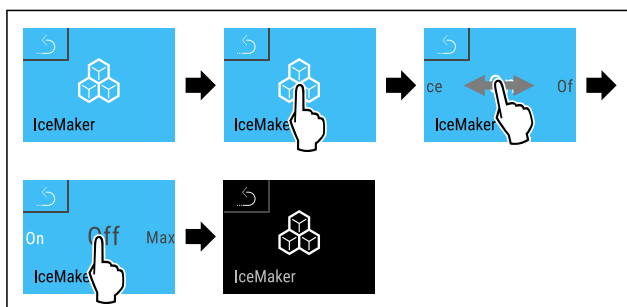


Fig. 60 Vzorčni prikaz z aktivno funkcijo IceMaker

▶ Izvedite korake, ki so prikazani na sliki.

**-ali-**

▶ Deaktivirajte z aplikacijo SmartDevice.

▷ IceMaker in MaxIce sta deaktivirana.

▷ Izdelava ledenih kock se zaključi.

▷ IceMaker se samodejno izklopi.

### Deaktiviranje funkcije MaxIce

▶ Aktivirajte IceMaker. (glejte Aktiviranje funkcije IceMaker)

▶ MaxIce je deaktiviran.

- ▷ IceMaker je aktiviran.
- ▷ Deaktiviranje naprav IceMaker in MaxIce: (glejte Deaktiviranje naprav IceMaker in MaxIce)

## Dovod vode IceMaker

S to funkcijo nastavite dovod vode. Dovod vode uravnava količino vode. Dovod vode lahko spremenite, če ne ustreza vodnemu tlaku in velikosti pripravljenih ledenih kock.

Dovod vode je ob dostavi nastavljen na vrednost 4. Izberete lahko vrednost od 1 (najmanjša količina vode) do 8 (največja količina vode).

### Nastavitev dovoda vode

Zagotovite, da so izpolnjeni naslednji predpogoji:

- IceMaker je zagnan. (glejte 4.3 Zagon IceMaker)
- IceMaker je aktiviran. (glejte IceMaker / MaxIce)



Fig. 61

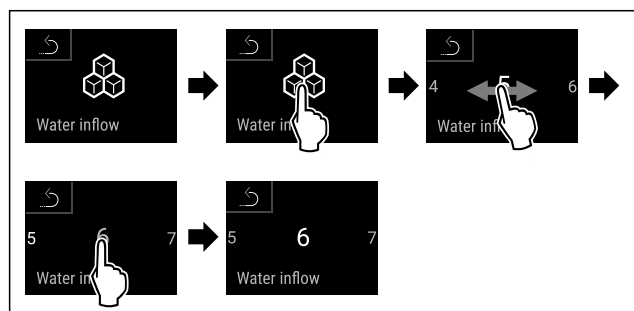


Fig. 62 Simbolična slika: Preklop z vrednosti 5 na vrednost 6.

- ▶ Izvedite korake, ki so prikazani na sliki.
- ▷ Dovod vode je nastavljen.

## TubeClean

S to funkcijo aktivirate ali deaktivirate funkcijo TubeClean. Če aktivirate funkcijo TubeClean, se očistijo vodi za IceMaker.

### Aktiviranje funkcije TubeClean

Zagotovite, da so izpolnjeni naslednji predpogoji:

- Čiščenje modula IceMaker je pripravljeno. (glejte 9.8.7 Čiščenje modula IceMaker)
- Pripravljena je posoda s prostornino 1,5 l in največjo višino 10 cm.
- ▶ Posodo postavite pod predal pod modulom IceMaker.



Fig. 63

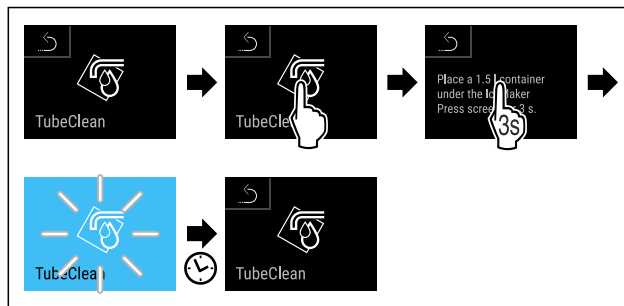


Fig. 64

- ▶ Izvedite korake, ki so prikazani na sliki.
- ▷ TubeClean je aktiviran.
- ▷ Postopek čiščenja je zagnan: Simbol utripa, dokler se postopek čiščenja po 60 minutah samodejno ne zaključi.
- ▷ Ko se postopek čiščenja konča: Naprava deluje naprej v običajnem načinu.

### Deaktiviranje funkcije TubeClean

Funkcija TubeClean se samodejno konča po 60 minutah. Funkcijo TubeClean lahko deaktivirate kadar koli med postopkom čiščenja:

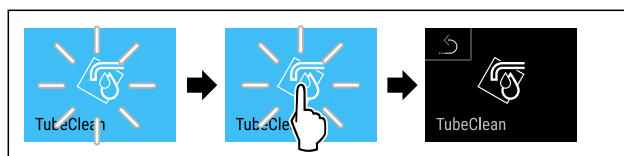


Fig. 65

- ▶ Izvedite korake, ki so prikazani na sliki.
- ▷ Funkcija TubeClean je deaktivirana: Postopek čiščenja se prekine.
- ▷ Naprava deluje naprej v običajnem načinu.

## CleaningMode

S to funkcijo aktivirate ali deaktivirate CleaningMode. CleaningMode omogoča udobno čiščenje naprave.

Ta nastavitve se nanaša na hladilnik.

Uporaba:

- Očistite hladilnik. (glejte 9.8 Čiščenje aparata)
- Očistite InfinitySpring. (glejte 9.8.5 Čiščenje InfinitySpring \*) \*

Stanje naprave pri aktivnem CleaningMode
Prikaz stanja neprestano prikazuje CleaningMode.
Hladilnik je izklopljen.
Notranja osvetlitev je aktivirana.
Opomniki in opozorila niso prikazani. Ni zvočnega signala.
InfinitySpring ne deluje.*
Prijemna odprtina MoodLight je deaktivirana.*

Stanje naprave

### Aktiviranje CleaningMode



Fig. 66

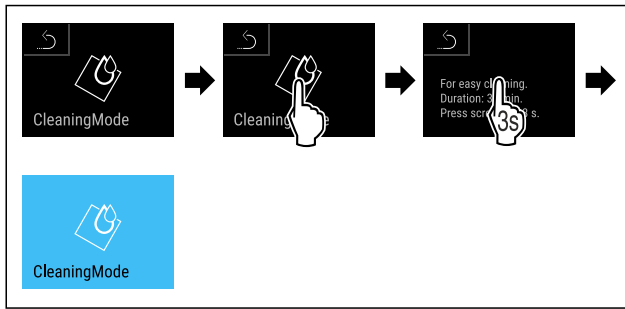


Fig. 67

- ▶ Izvedite korake, ki so prikazani na sliki.
- ▷ CleaningMode je aktiviran.
- ▷ Prikaz stanja neprestano prikazuje CleaningMode.

### Deaktiviranje CleaningMode

CleaningMode se samodejno deaktivira po 30 minutah. CleaningMode lahko kadarkoli deaktivirate tudi ročno:



Fig. 68

- ▶ Izvedite korake, ki so prikazani na sliki.
- ▷ CleaningMode je deaktiviran.
- ▷ Naprava se ohlaja na prej nastavljeno temperaturo.



### MoodLight\*

S to funkcijo aktivirate MoodLight. Funkcija se nanaša na vgrajene ročaje predalov za zamrzovanja.

#### Aktiviranje funkcije MoodLight



Fig. 69

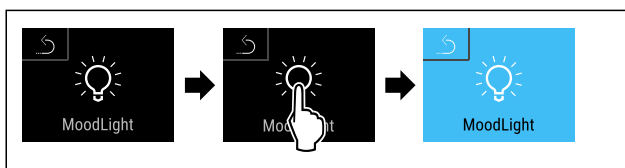


Fig. 70

- ▶ Izvedite korake, ki so prikazani na sliki.
- ▷ MoodLight je aktiviran.

#### Deaktiviranje funkcije MoodLight

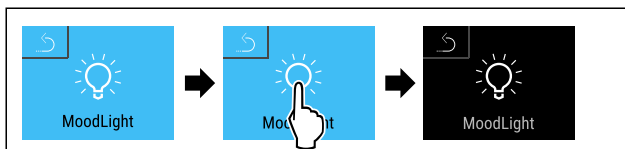


Fig. 71

- ▶ Izvedite korake, ki so prikazani na sliki.
- ▷ MoodLight je deaktiviran.



### Svetlost MoodLight\*

S to funkcijo postopoma zatemnite MoodLight. Funkcija se nanaša na vgrajene ročaje predalov.\*

Nastavite lahko naslednje stopnje svetlosti:

- 20 %
- 40 %
- 60 %
- 80 %
- 100 % = privzeta nastavev

#### Nastavitev svetlosti



Fig. 72

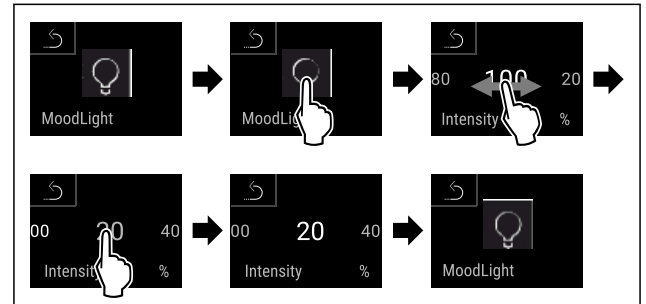


Fig. 73 Simbolična slika: Preklop z 100 % na 20 %.

- ▶ Izvedite korake, ki so prikazani na sliki.
- ▷ Svetlost je nastavljena.



### Svetlost zaslona

S to funkcijo nastavljate stopnje svetlosti zaslona.

Nastavite lahko naslednje stopnje svetlosti:

- 40 %
- 60 %
- 80 %
- 100 % (privzeta nastavev)

#### Nastavitev svetlosti



Fig. 74

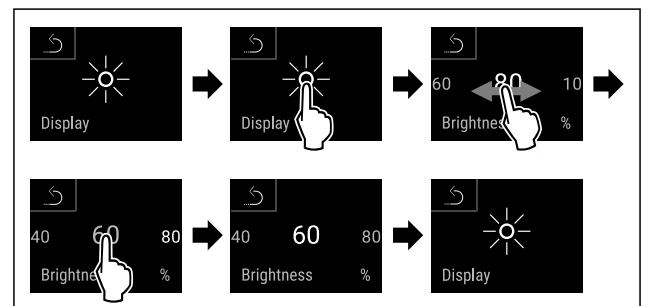


Fig. 75 Simbolična slika: Preklop z 80 % na 60 %.

- ▶ Izvedite korake, ki so prikazani na sliki.
- ▷ Svetlost je nastavljena.



## H H-Value

S to funkcijo nastavite vrednost H-Value. S funkcijo H-Value lahko vklopite in uravnavate ogrevanje okvirja naprave, če se okoli hladilnika ali zamrzovalnika pojavi kondenzacija. Kondenzacija lahko nastane pri visoki vlažnosti in nizkih temperaturah okolja.

Vrednost H-Value je ob dostavi nastavljena na vrednost HA. Če spremenite vrednost H-Value, upoštevajte naslednjo preglednico:

Vrednost	Opis
HA	Malo kondenzacije: nizka toplotna moč
H1	Veliko kondenzacije: visoka toplotna moč
H0	Ogrevanje okvirja je izklopljeno.

### Nastavitev vrednosti H-Value



Fig. 76

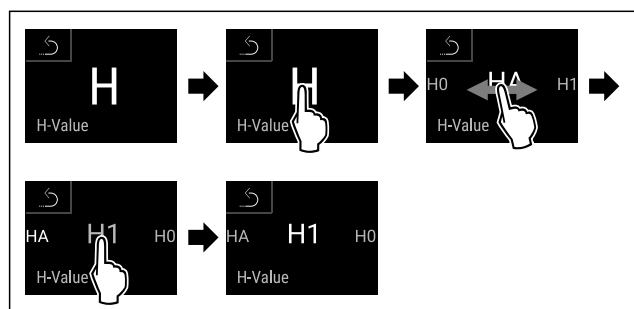


Fig. 77 Simbolična slika: Preklop z HA na H1.

- ▶ Izvedite korake, ki so prikazani na sliki.
- ▷ H-Value je nastavljen.

## Alarm na vratih

S to funkcijo aktivirate ali deaktivirate alarm na vratih. Alarm na vratih se zasliši, če so vrata predolgo odprta. Alarm na vratih je ob dobavi aktiviran. Nastavite lahko, kako dolgo so vrata lahko odprta, preden se zasliši alarm na vratih.

Nastavite lahko naslednje vrednosti:

- 1 minuta
- 2 minuti
- 3 minute
- Izklop

### Nastavitev alarma za vrata



Fig. 78

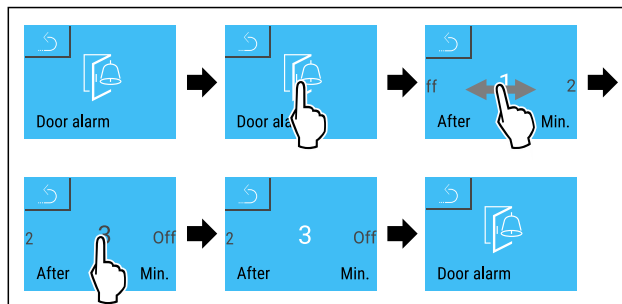


Fig. 79 Simbolična slika: Sprememba alarma na vratih z 1 minute na 3 minute.

- ▶ Izvedite korake, ki so prikazani na sliki.
- ▷ Alarm na vratih je nastavljen.

### Deaktiviranje alarma na vratih



Fig. 80

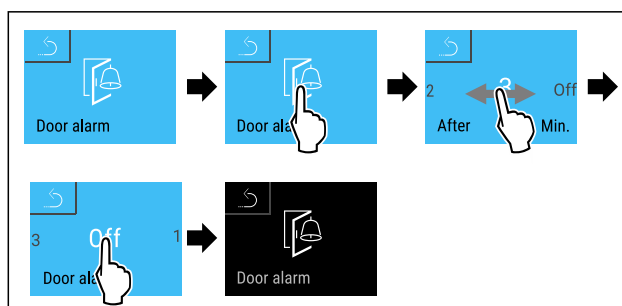


Fig. 81

- ▶ Izvedite korake, ki so prikazani na sliki.
- ▷ Alarm na vratih je deaktiviran.

## Blokada vnosa

S to funkcijo aktivirate ali deaktivirate blokado vnosa. Blokada vnosa preprečuje, da bi napravo pomotoma upravljali npr. otroci.

Uporaba:

- Preprečitev nenamernega spreminjanja funkcij.
- Preprečitev izklopa naprave.
- Preprečitev nenamerne nastavitve temperature.

### Aktiviranje blokade vnosa

Ko aktivirate blokado vnosa, lahko še naprej navigirate v menijih, vendar ne morete izbrati druge funkcije ali spreminjati funkcij.



Fig. 82

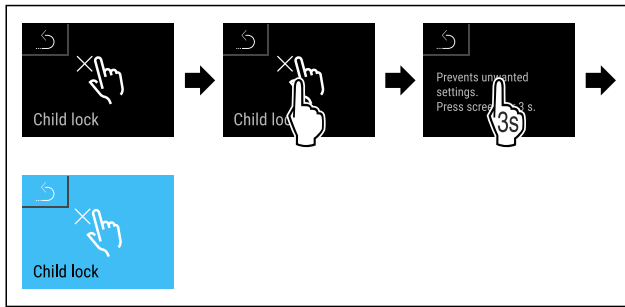


Fig. 83

- ▶ Izvedite korake, ki so prikazani na sliki.
- ▷ Blokada vnosa je aktivirana.

### Deaktiviranje blokade vnosa



Fig. 84

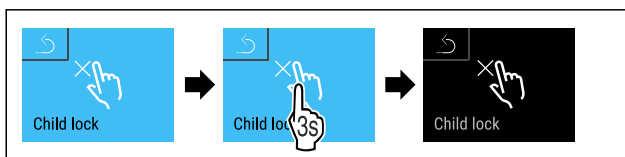


Fig. 85

- ▶ Izvedite korake, ki so prikazani na sliki.
- ▷ Blokada vnosa je deaktivirana.



### Jezik

S to funkcijo nastavljate jezik prikaza.

Nastavite lahko naslednje jezike:

- nemščina
- angleščina
- francoščina
- španščina
- italijanščina
- nizozemščina
- češčina
- poljščina
- portugalsščina
- bolgarščina
- ruščina
- kitajščina

### Nastavitev jezika



Fig. 86

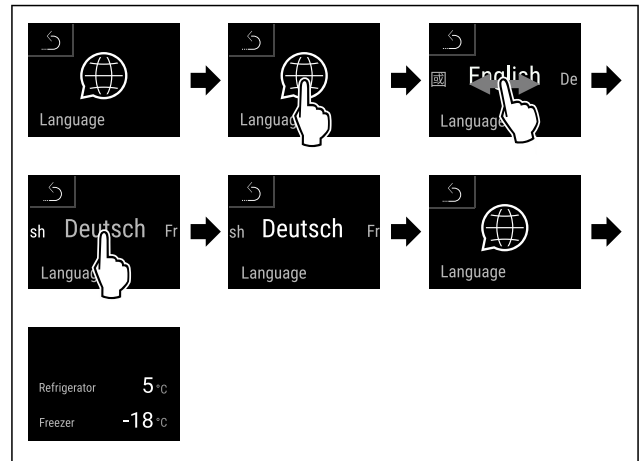


Fig. 87 Simbolična slika glede na jezik in temperaturo

- ▶ Izvedite korake, ki so prikazani na sliki.
- ▷ Jezik je nastavljen.
- ▷ Prikaz preide nazaj na prikaz stanja.



### Informacije o aparatu in programski opremi

S to funkcijo prikazate ime modela, indeks, serijsko številko in servisno številko naprave. Podatke o napravi potrebujete, ko stopite v stik s servisno službo. (glejte 10.4 Servisna služba)

S to funkcijo odprete tudi razširjeni meni. (glejte 3 Način delovanja zaslona Touch & Swipe)

### Prikaz informacij o napravi



Fig. 88



Fig. 89

- ▶ Izvedite korake, ki so prikazani na sliki.
- ▷ Na zaslonu so prikazane informacije o napravi.

### Prikaz informacij o programski opremi



Fig. 90

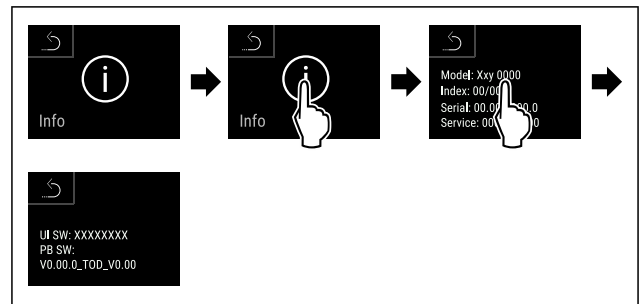


Fig. 91

- ▶ Izvedite korake, ki so prikazani na sliki.
- ▷ Na zaslonu so prikazane informacije o programski opremi.

## Opomnik

S to funkcijo aktivirate ali deaktivirate opomnike. Funkcija je ob dobavi aktivirana.

Kadar je funkcija aktivirana, se prikazujejo naslednji opomniki:

- Zamenjava vodnega filtra (glejte Zamenjava vodnega filtra\*) \*
- Zamenjava filtra z aktivnim ogljem FreshAir (glejte Zamenjava filtra z aktivnim ogljem FreshAir)

### Aktiviranje opomnika



Fig. 92

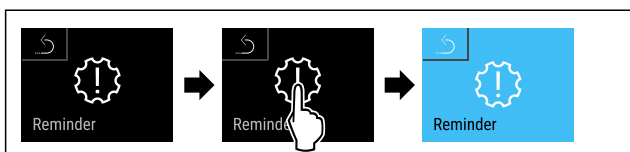


Fig. 93

- ▶ Izvedite korake, ki so prikazani na sliki.
- ▷ Opomnik je aktiviran.

### Deaktiviranje opomnika



Fig. 94

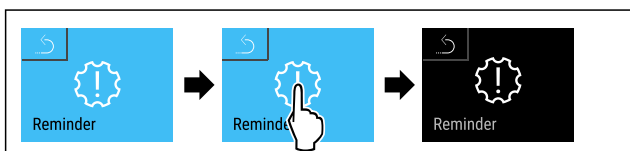


Fig. 95

- ▶ Izvedite korake, ki so prikazani na sliki.
- ▷ Opomnik je deaktiviran.

## Demonstracijski način

Demonstracijski način je posebna funkcija za trgovca, ki želi demonstrirati funkcije naprave. Če demonstracijski način aktivirate, so deaktivirane vse funkcije hladne tehnike.

Če vklopite svojo napravo in se na prikazovalniku stanja prikaže »D«, je demonstracijski način že aktiviran.

Če aktivirate demonstracijski način in ga nato zopet deaktivirate, se naprava ponastavi na tovarniške nastavitve. (glejte Ponastavitev na tovarniške nastavitve)

### Aktivirajte demonstracijskega stanja



Fig. 96

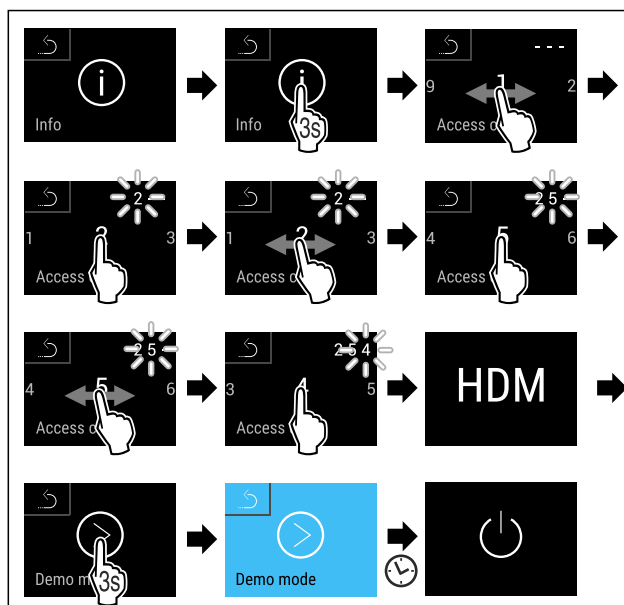


Fig. 97

- ▶ Izvedite korake, ki so prikazani na sliki.
- ▷ Demonstracijski način je aktiviran.
- ▷ Naprava je izklopljena.
- ▶ Vklopite napravo. (glejte 4.1 Vklop naprave (prvi zagon))
- ▷ Na prikazovalniku stanja se prikaže »D«.

### Deaktivirajte demonstracijski način



Fig. 98

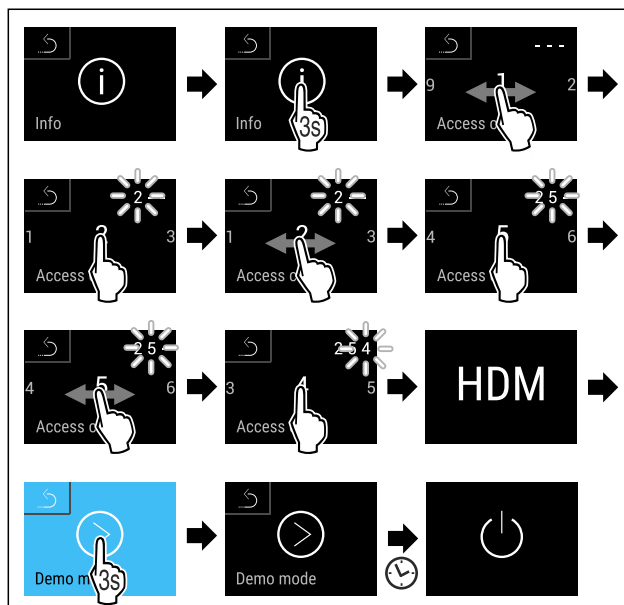


Fig. 99

- ▶ Izvedite korake, ki so prikazani na sliki.
- ▷ Demonstracijski način je deaktiviran.
- ▷ Naprava je izklopljena.
- ▶ Vklopite napravo. (glejte 4.1 Vklop naprave (prvi zagon))
- ▷ Naprava je ponastavljena na tovarniške nastavitve.

## Ponastavitev na tovarniške nastavitve

S to funkcijo lahko vse nastavitve ponastavite nazaj na tovarniške nastavitve. Vse nastavitve, ki ste jih izvedli do sedaj, se ponastavijo v prvotno stanje.

## Izvedba ponastavitve



Fig. 100

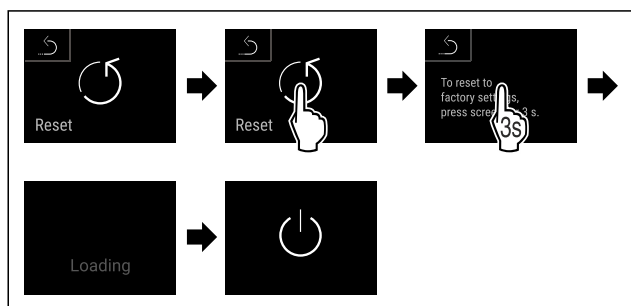


Fig. 101

- ▶ Izvedite korake, ki so prikazani na sliki.
- ▷ Naprava je ponastavljena.
- ▷ Naprava je izklopljena.
- ▶ Ponovno zaženite napravo. (glejte 4.1 Vklon naprave (prvi zagon))

## 7.3 Sporočila

Obstajata dve kategoriji sporočil:

Kategorija	Pomen
Opozorilo	Opozorila se pojavijo ob motnjah delovanja. Preprostejša opozorila lahko zaprete sami. Če pride do težjih motenj delovanja, se morate obrniti na servisno službo. (glejte 10.4 Servisna služba)
Opomnik	Opomniki opominjajo na splošne procese. Te procese lahko izvedete in tako zaprete sporočilo.

### 7.3.1 Pregled opozoril

Obnašanje naprave v primeru opozoril:

- Alarmni zvok se sproži z naraščajočo glasnostjo.
- Po nekaj opozorilih utripa notranja osvetlitev.

Sporočilo	Vzrok	Zapiranje sporočila
<b>Napaka</b>	Sporočilo se prikaže, če pride do napake naprave. Na določenem sestavnem delu naprave je prišlo do napake.	Izvedite zahtevane korake (glejte Napaka).
<b>Napaka WLAN</b>	Sporočilo se prikaže, če se naprava ni mogla povezati z omrežjem WLAN. (glejte Prva vzpostavitev povezave WLAN)	Izvedite zahtevane korake (glejte Napaka WLAN).

### 7.3.2 Zapiranje opozoril

#### Alarm na vratih

- ▶ Izvedite korake, ki so prikazani na sliki.
- ali-
- ▶ Zaprite vrata.

▷ Prikaz preklopi nazaj na prikaz stanja.

Nastavite lahko, kako dolgo so lahko vrata odprta, preden se sproži alarm na vratih. (glejte Nastavitev alarma za vrata)

#### Napaka

- ▷ Prikaže se koda napake.
- ▶ Zabeležite kodo napake.
- ▷ Prikaz preklopi nazaj na prikaz stanja.
- ▶ Obrnite se na servisno službo. (glejte 10.4 Servisna služba)

#### Napaka WLAN

- ▶ Preverite povezavo WLAN.
- ▶ Napravo ponovno povežite z omrežjem WLAN. (glejte WLAN)

### 7.3.3 Pregled opomnikov

Obnašanje naprave v primeru opomnikov:

- Zasliši se alarmni zvok.
- Po nekaj opomnikih utripa notranja osvetlitev.

Sporočilo	Vzrok	Zapiranje sporočila
<b>Vstavljanje predala IceMaker</b>	Sporočilo se prikaže, ko je IceMaker aktiviran, vendar je predal IceMaker odprt.	Izvedite zahtevane korake (glejte Vstavljanje predala IceMaker).
<b>Zamenjava vodnega filtra*</b>	Sporočilo se prikaže, ko morate zamenjati vodni filter.*	Izvedite zahtevane korake (glejte Zamenjava vodnega filtra*) .*
<b>Zamenjava filtra z aktivnim ogljem FreshAir</b>	Sporočilo se prikaže, ko morate zamenjati filter z aktivnim ogljem.	Izvedite zahtevane korake (glejte Zamenjava filtra z aktivnim ogljem FreshAir).

### 7.3.4 Zapiranje opomnikov

#### Vstavljanje predala IceMaker

- ▶ Vstavite predal IceMaker.

-ali-

- ▶ Deaktivirajte funkcijo IceMaker. (glejte IceMaker / MaxIce)

▷ Če je predal IceMaker vstavljen in je funkcija IceMaker vklopljena: IceMaker naredi ledene kocke.

#### Zamenjava vodnega filtra\*

Podjetje Liebherr priporoča: Vodni filter InfinitySpring zamenjajte vsakih 6 mesecev.

#### Nasvet

Vodni filter lahko kupite v trgovini Liebherr-Hausgeräte na [home.liebherr.com/shop/de/deu/zubehor.html](http://home.liebherr.com/shop/de/deu/zubehor.html).

- ▶ Zamenjajte vodni filter. (glejte 9.3 Vodni filter\*)
- ▷ Vodni filter zagotavlja optimalno kakovost vode.
- ▷ Sporočilo se ponovno prikaže po 6 mesecih.

Če sporočila ne želite več prejemati, ga lahko deaktivirate. (glejte Deaktiviranje opomnika)

#### Zamenjava filtra z aktivnim ogljem FreshAir

Podjetje Liebherr priporoča: Filter z aktivnim ogljem FreshAir zamenjajte vsakih 6 mesecev.

#### Nasvet

Filter z aktivnim ogljem FreshAir lahko kupite v trgovini Liebherr-Hausgeräte na [home.liebherr.com/shop/de/deu/zubehor.html](http://home.liebherr.com/shop/de/deu/zubehor.html).

- ▶ Zamenjava filtra z aktivnim ogljem. (glejte 9.1 Aktivni ogleni filter FreshAir)

- ▷ Filter z aktivnim ogljem zagotavlja optimalno kakovost zraka v hladilniku.
  - ▷ Sporočilo se ponovno prikaže po 6 mesecih.
- Če sporočila ne želite več prejemati, ga lahko deaktivirate. (glejte Deaktiviranje opomnika)

## 8 Oprema

### 8.1 Vratna polica

Vratne police so primerne za shranjevanje pijač in živil. Vratne police lahko prestavite za posamezno rabo in jih razstavite za čiščenje. Podjetje Liebherr priporoča, da uporabite vratno polico na vratih, kot je bila naprava dostavljena tovarniško.

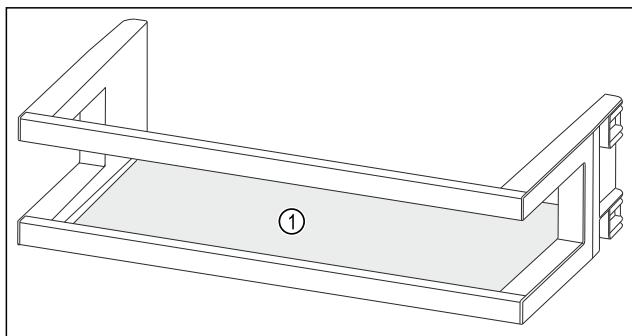


Fig. 107 Simbolična slika vratne police  
(1) Odlagalna polica

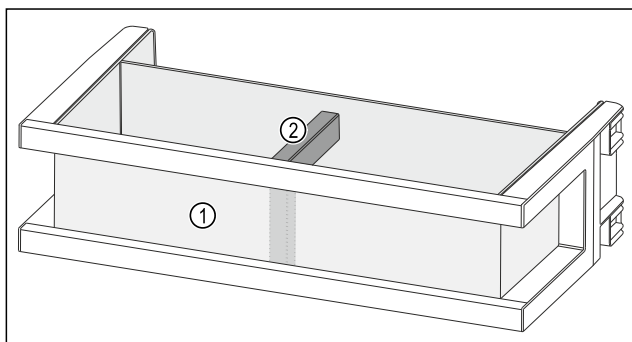


Fig. 108 Simbolična slika vratne police z organizatorjem in držalom za steklenice  
(1) Organizator (2) Držalo za steklenice

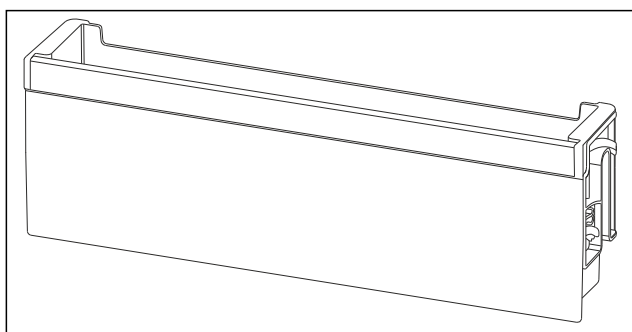


Fig. 109 Simbolična slika odstranljive vratne police

Naslednja tabela kaže primere, kaj lahko shranjujete v ustreznih vratnih policah. Pri tem ne prekoračite največjo težo obremenitve vrat.

Vratna polica	Živilo
Vratna polica (glejte Fig. 107)	Maslo, sir, konzerve, veliki vsebniki

Vratna polica	Živilo
Vratna polica z organizatorjem in držalom za steklenice (glejte Fig. 108)	Steklenice, tube S pomičnim držalom za steklenice zavarujte steklenice na vratni polici. Ločevalnik predalov za majhna živila lahko vstavite v vsako vratno polico.
Odstranljive vratne police (glejte Fig. 109)	Majhna živila in paketi, tube, kozmetika

#### 8.1.1 Odstranjevanje vratne police

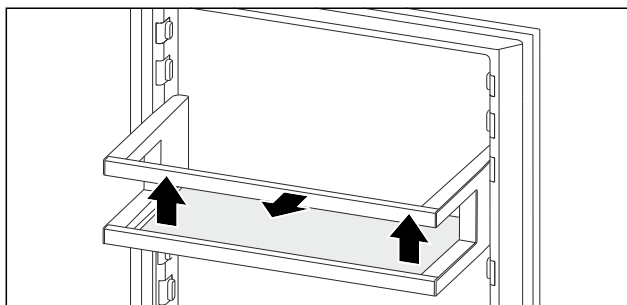


Fig. 110 Simbolična slika

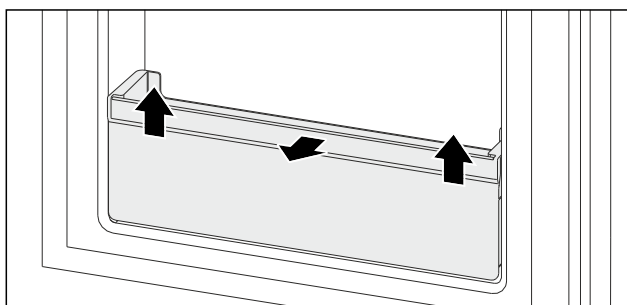


Fig. 111 Simbolična slika

- ▶ Vratno polico potisnite navzgor.
- ▶ Vratno polico povlecite naprej.

#### 8.1.2 Vstavljanje vratne police

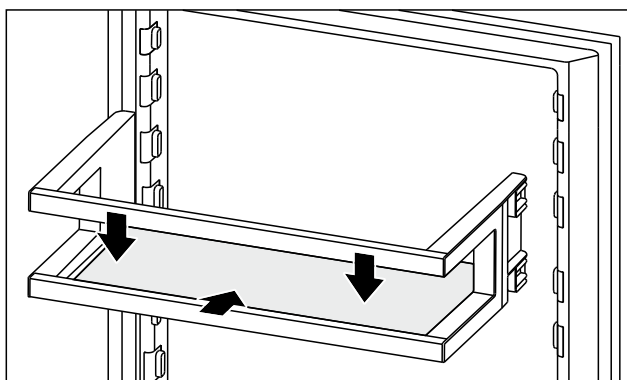


Fig. 112 Simbolična slika

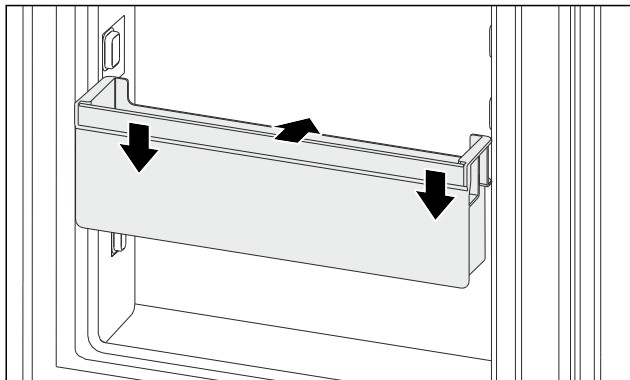


Fig. 113 Simbolična slika

- ▶ Vstavite vratno polico.
- ▶ Vratno polico potisnite navzdol.

## 8.1.3 Razstavljanje vratnih polic

Nekatere vratne police lahko razstavite, če jih želite očistiti ali namestiti oz. odstraniti nadomestne dele.

### Razstavljanje vratnih polic

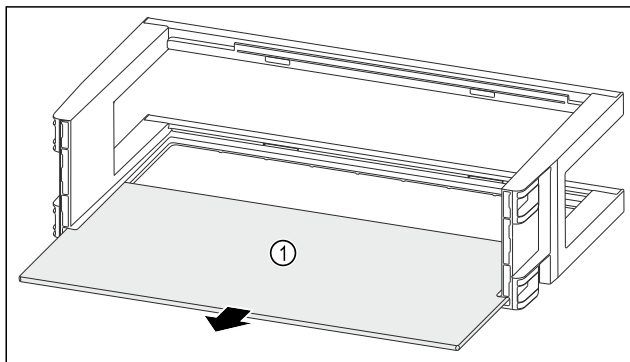


Fig. 114

- ▶ Odstranite polico za odlaganje Fig. 114 (1).

### Razstavljanje vratne police z organizatorjem in držalom za steklenice

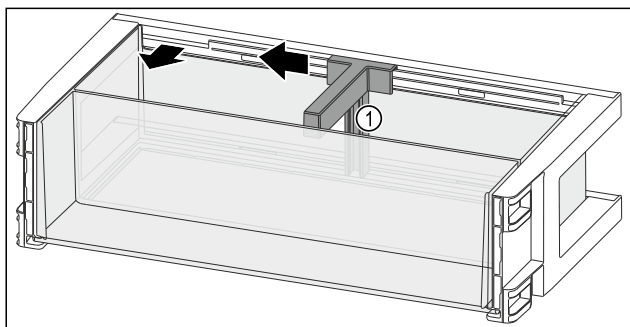


Fig. 115

- ▶ Držalo za steklenice Fig. 115 (1) potisnite povsem na stran do odprtine.
- ▶ Odstranite držalo za steklenice Fig. 115 (1).

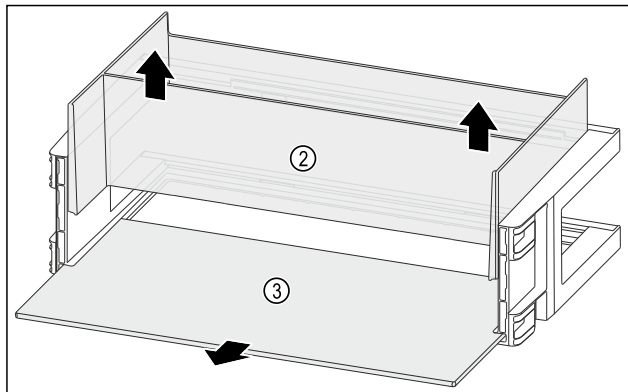


Fig. 116

- ▶ Organizator Fig. 116 (2) dvignite in odstranite.
- ▶ Odstranite polico za odlaganje Fig. 116 (3).

### Razstavljanje odstranljive vratne police

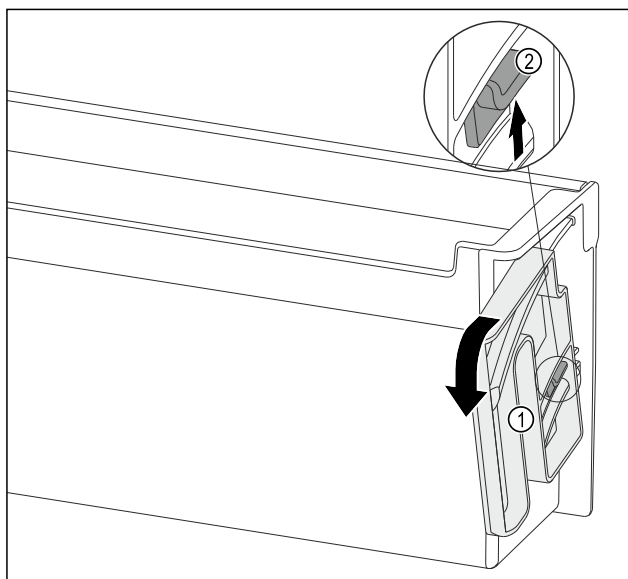


Fig. 117

- ▶ Vrtljivo enoto Fig. 117 (1) obrnite do konca v navedeno smer.
- ▶ Spono Fig. 117 (2) potisnite navzgor in odstranite vrtljivo enoto Fig. 117 (1).

## 8.1.4 Sestavljanje vratne police

### Sestavljanje vratne police

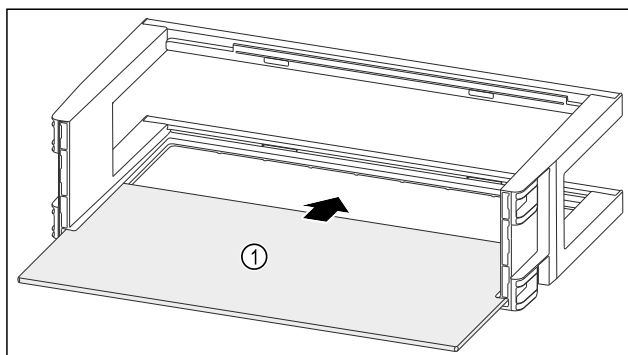


Fig. 118

- ▶ Odlagalno polico Fig. 118 (1) vstavite v stranske ure.



## Sestavljanje vratne police z organizatorjem in držalom za steklenice

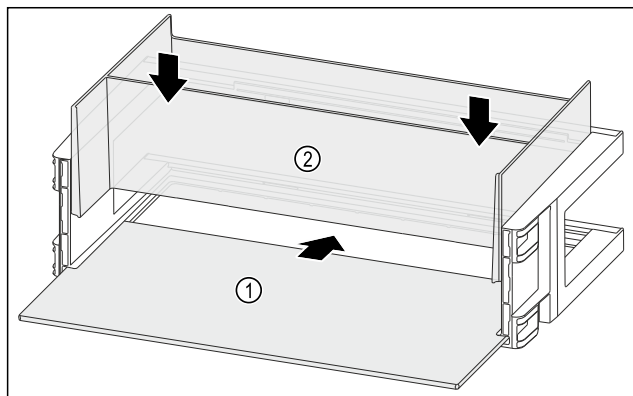


Fig. 119

- ▶ Odlagalno polico Fig. 119 (1) vstavite v stranske utore.
- ▶ Vstavite organizator Fig. 119 (2).

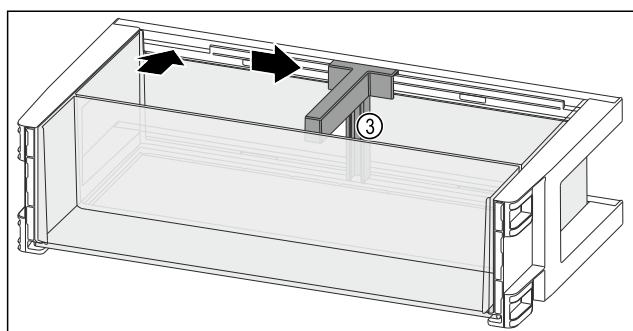


Fig. 120

- ▶ Vstavite držalo za steklenice Fig. 120 (3) v odprtino.
- ▶ Držalo za steklenice Fig. 120 (3) potisnite na stran do zelenega položaja.

## Sestavljanje odstranljive vratne police

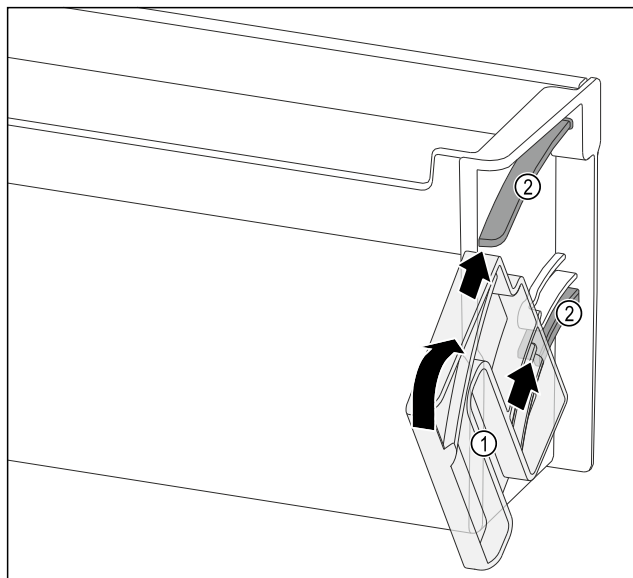


Fig. 121

- ▶ Vrtljivo enoto Fig. 121 (1) namestite tako, da so odprtine točno nasproti vodilnih kanalov Fig. 121 (2) vratne police.
- ▶ Vrtljivo enoto Fig. 121 (1) obrnite v navedeno smer.

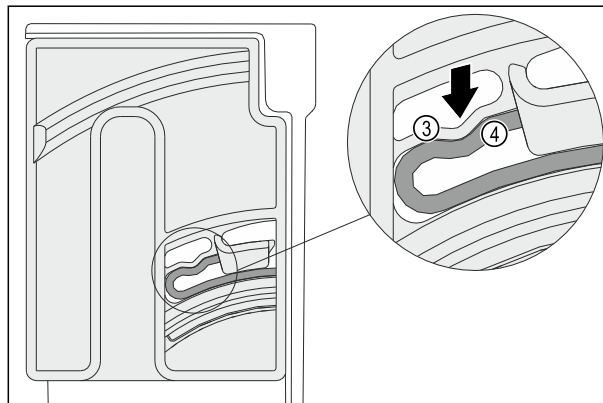


Fig. 122

- ▷ Elastični element Fig. 122 (3) vrtljive enote se slišno zaskoči v okroglo obliko rebra Fig. 122 (4).

## 8.2 InfinitySpring\*

Integrirani dozirnik vode je primeren za udobno doziranje pitne vode. Temperatura vode je odvisna od temperature v hladilniku.

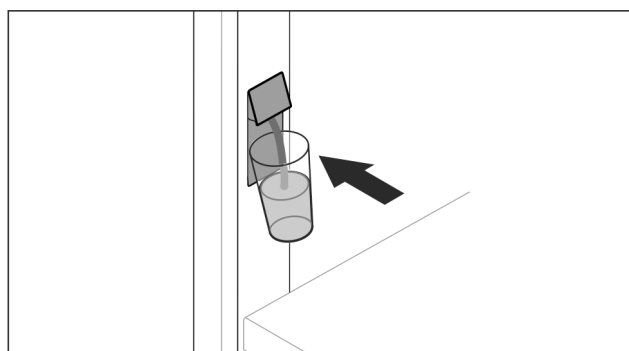


Fig. 123

- ▶ Kozarec potisnite ob spodnjo tipko dozirnika.
- ▷ Dozirna enota se pomakne ven: voda steče v kozarec.
- ▶ Preprečite brizganje vode: kozarec umikajte počasi. Če želite natočiti veliko vode:
- ▶ Ko voda ne teče več, odstranite rezervoar za vodo in ponovno pritisnite tipko dozirnika.

## 8.3 Prilagodljiva polica za odlaganje steklenic

Na dnu hladilnika lahko uporabite stekleno ploščo, obe stekleni plošči ali prilagodljivo stojalo za steklenice. Obe stekleni plošči sta ob dobavi vstavljeni.

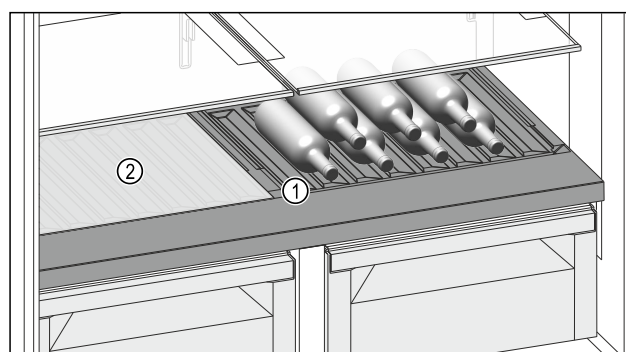


Fig. 124 Simbolična slika

- (1) Prilagodljivo stojalo za steklenice
- (2) Steklena plošča

## 8.3.1 Uporaba prilagodljivega stojala za steklenice

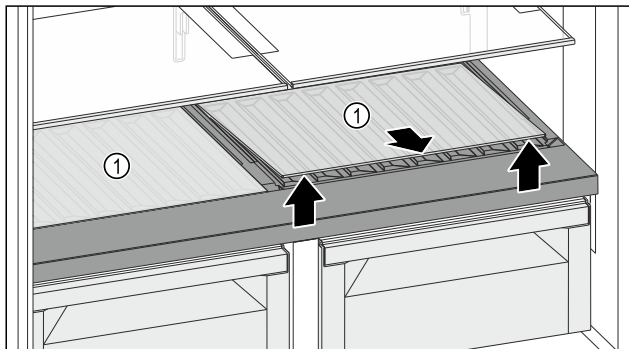


Fig. 125

- ▶ Dvignite stekleno ploščo ali obe stekleni plošči Fig. 125 (1) pri odprtini spredaj in ju odstranite.
- ▶ Stekleno(-e) ploščo(-e) Fig. 125 (1) varno shranite zunaj naprave.

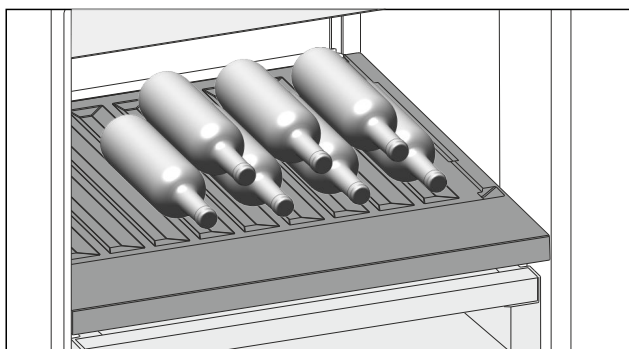


Fig. 126

- ▶ Steklenice vstavite z dnom proti zadnji steni aparata. (glejte Fig. 126)

### Nasvet

Če steklenice molijo čez sprednji rob prilagodljivega stojala za steklenice:

- ▶ Spodnjo vratno polico postavite za en položaj višje.

## 8.3.2 Uporaba steklenih polic

Zagotovite, da so izpolnjeni naslednji predpogoji:

- Steklenice so odstranjene.
- Prilagodljivo stojalo za steklenice je očiščeno. (glejte 9.5 Odstranitev / vstavljanje prilagodljivega stojala za steklenice) (glejte 9.8.4 Čiščenje opreme)

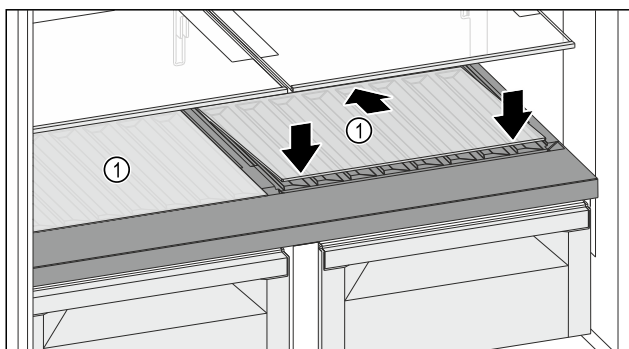


Fig. 127

- ▶ Stekleno ploščo Fig. 127 (1) namestite postrani, nagnjeno spodaj nazaj.
- ▶ Stekleno ploščo Fig. 127 (1) spustite spredaj.
- ▶ Drugo stekleno ploščo vstavite na enak način.

## 8.4 Predali

Predale lahko odstranite za namene čiščenja.

Odstranjevanje in vstavljanje predalov se razlikujeta glede na izvlečni sistem. Vaš aparat je lahko opremljen z različnimi izvlečnimi sistemi.

### Nasvet

Poraba energije narašča in moč hlajenja se niža, če ni dovolj prezračevanja.

- ▶ Spodnji predal pustite v aparatu!
- ▶ Prezračevalne reže ventilatorja na zadnji steni morajo vedno ostati proste!

### 8.4.1 Predal na teleskopskih vodilih

Predal se premika z izvlečnimi vodili (teleskopska vodila). Obstajajo teleskopska vodila s popolnim izvlekom in teleskopska vodila z delnim izvlekom. Predale s popolnim izvlekom lahko v celoti vzamete iz aparata. Predalov z delnim izvlekom ne morete v celoti vzeti iz aparata. Uporabljeni sistem je odvisen od tipa aparata.

### Popoln izvlek

Popoln izvlek prepoznate po objemki, ki se nahaja na zadnji strani levo in desno od vodila.

### Odstranjevanje predala

Zagotovite, da so izpolnjeni naslednji predpogoji:

- Hladilnik: Vrata so odprta za več kot 90°.
- Zamrzovalnik z izvlečnim vozičkom: Spodnji izvlečni voziček izvlecite do omejevala.

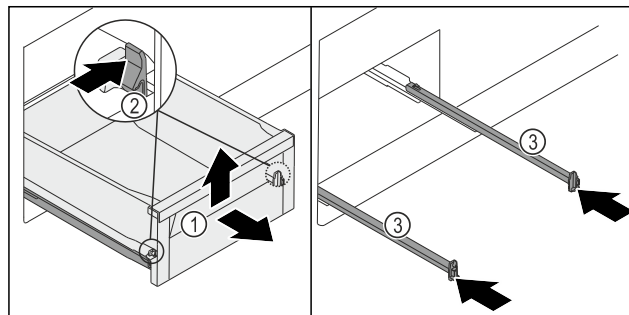


Fig. 128

- ▶ Izvlecite predal Fig. 128 (1) do omejevala.
- ▶ Objemko Fig. 128 (2) istočasno pritisnite na levi in desni navznoter.
- ▶ Predal Fig. 128 (1) se loči od vodila.
- ▶ Dvignite predal Fig. 128 (1) spredaj.
- ▶ Predal Fig. 128 (1) vzemite ven v smeri naprej.
- ▶ Vstavite vodila Fig. 128 (3).

### Vstavljanje predala

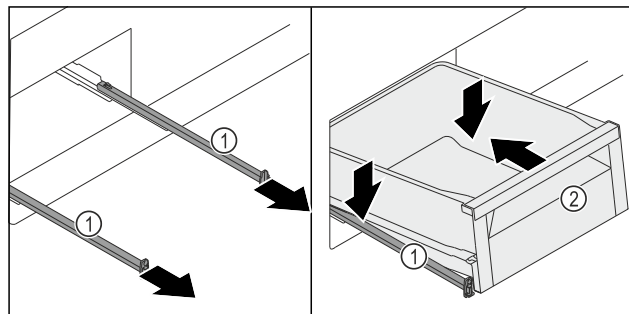


Fig. 129

- ▶ Izvlecite vodila. Fig. 129 (1)
- ▶ Držite vodila Fig. 129 (1) in predal Fig. 129 (2) postavite diagonalno na vodila Fig. 129 (1) od zgoraj.
- ▶ Predal Fig. 129 (2) potisnite nazaj po vodilih Fig. 129 (1) do konca.

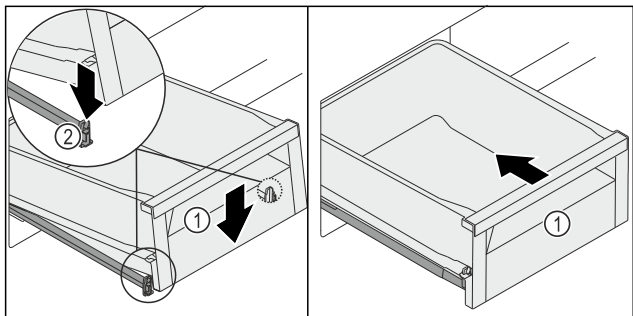


Fig. 130

- ▶ Predal Fig. 130 (1) spustite spredaj tako, da predal zdrsne v objemko Fig. 130 (2) na levi in desni.
- ▶ Predal Fig. 130 (1) se zadaj slišno zaskoči.
- ▶ Vstavite predal Fig. 130 (1).

## 8.5 Pokrov predala, varen za BioFresh

Pokrov predala skrbi za trajno prisotno vlažnost zraka.

Pokrov predala se nahaja takoj nad predalom in ga lahko prekrivajo odlagalne police ali dodatni predali.

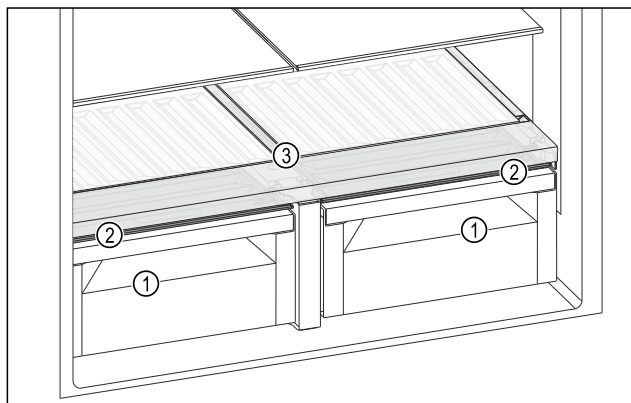


Fig. 131 Simbolična slika pokrova predala, varnega za BioFresh

- (1) Varno za BioFresh
- (2) Pokrov predala, varen za BioFresh
- (3) Prilagodljivo stojalo za steklenice

### 8.5.1 Zmanjšanje vlažnosti zraka v predalu

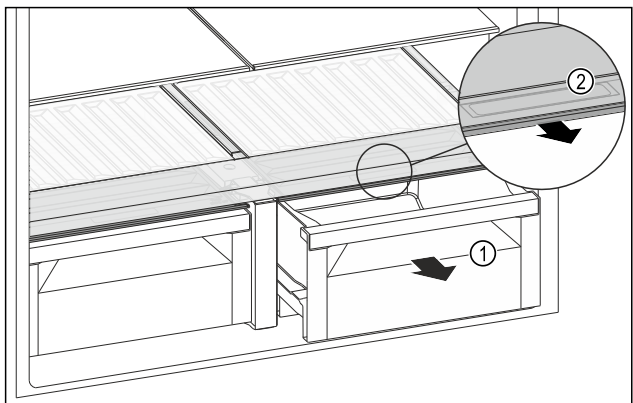


Fig. 132

- ▶ Izvlecite predal Fig. 132 (1).
- ▶ Primite prijemalno vdolbino Fig. 132 (2) na pokrovu predala in predal istočasno povlecite naprej.
- ▶ Ponovite iste korake za drugi pokrov predala.

- ▶ Ko je predal zaprt, je med predalom in pokrovom predala majhna reža.
- ▶ HydroBreeze ni mogoče uporabljati. (glejte 8.6 HydroBreeze) \*

### 8.5.2 Povečanje vlažnosti zraka v predalu

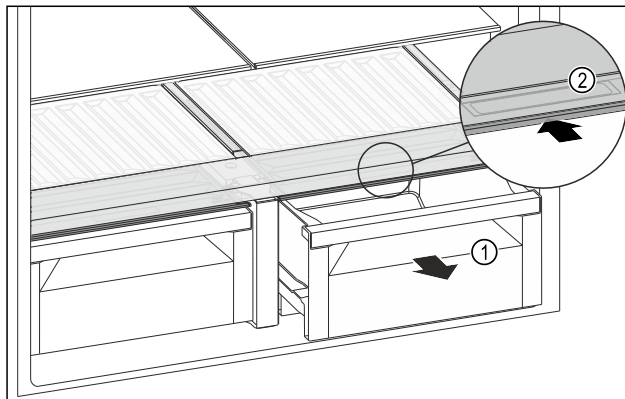


Fig. 133

- ▶ Izvlecite predal Fig. 133 (1).
- ▶ Primite prijemalno vdolbino Fig. 133 (2) na pokrovu predala in pokrov predala istočasno potisnite nazaj.
- ▶ Ponovite iste korake za drugi pokrov predala.
- ▶ Ko je predal zaprt, se pokrov predala tesno zapre skupaj s predalom.
- ▶ Uporablja se lahko HydroBreeze. (glejte 8.6 HydroBreeze) \*

### 8.5.3 Uporaba predala, varnega za Fruit & Vegetable s HydroBreeze\*

Predal, varen za Fruit & Vegetable lahko uporabite skupaj z HydroBreeze. V ta namen morate povišati vlažnost v predalu. (glejte 8.5.2 Povečanje vlažnosti zraka v predalu)

## 8.6 HydroBreeze

Funkcija HydroBreeze zamegli zamrznjena živila in skrbi za vlažnost v predalu.

HydroBreeze in pripadajoči rezervoar za vodo se nahajata v prilagodljivi polici za steklenice.

Zagotovite naslednje predpogoje:

- Rezervoar za vodo je očiščen. (glejte 9.8.4 Čiščenje opreme)
- Rezervoar za vodo je ustrezno zaskočen.
- Vlažnost je nastavljena na „visoko vlažnost zraka“.
- HydroBreeze je aktiviran. (glejte HydroBreeze\*)

### 8.6.1 Polnjenje rezervoarja za vodo



#### OPOZORILO

Onesnažena voda!

Zastrupitve.

- ▶ Napolnite le s pitno vodo.
- ▶ HydroBreeze je deaktiviran: Izpraznite rezervoar za vodo.
- ▶ HydroBreeze dalj časa ni v uporabi: Izpraznite rezervoar za vodo.

#### OBVESTILO

Tekočine z vsebnostjo sladkorja!  
Poškodovanje predala HydroBreeze.

- ▶ Napolnite le s pitno vodo.

# Oprema

## Nasvet

Z uporabo filtrirane, dekarbonizirane vode dobite pitno vodo najboljše možne kakovosti za nemoteno delovanje modula HydroBreeze.

Tako kakovost vode lahko dosežete s filtrom za namizno vodo, ki ga dobite v specializirani trgovini.

- ▶ Rezervoar za vodo napolnite s filtrirano, dekarbonizirano pitno vodo.

Rezervoar za vodo je vgrajen v prilagodljivo polico za steklenice (glejte 1.2 Pregled naprave in opreme).

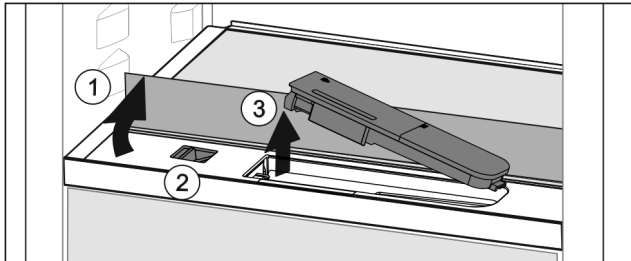


Fig. 134

- ▶ Pritisnite na zadnji, levi vogal sprednje steklene plošče.
- ▷ Steklena plošča se spredaj dvigne.
- ▶ Stekleno ploščo dvignite in jo sklopite nazaj do omejevalnika Fig. 134 (1).
- ▷ Steklena plošča stoji pokončno.
- ▶ Drsnik Fig. 134 (2) potisnite v levo.
- ▷ Rezervoar za vodo skoči iz vdolbine.
- ▶ Odstranite rezervoar za vodo Fig. 134 (3).
- ▶ Očistite rezervoar za vodo (glejte 9.8.4 Čiščenje opreme). Oglata odprtina:
- ▶ Pitno vodo natočite do oznake.
- ▶ Rezervoar za vodo z dnom najprej vstavite v vdolbino.
- ▶ Sprednji del počasi spustite in pritisnite rezervoar noter.
- ▷ Rezervoar za vodo je zaskočen.

### 8.6.2 Razstavljanje rezervoarja za vodo

Rezervoar za vodo HydroBreeze lahko razstavite za namene čiščenja.

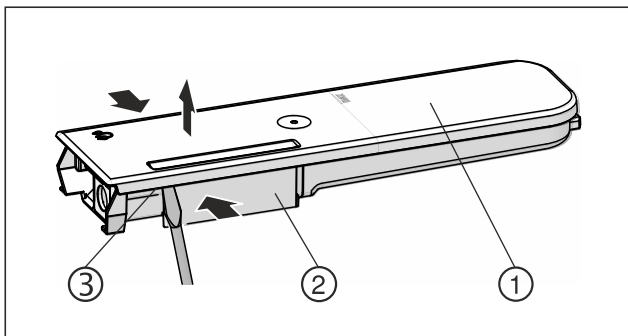


Fig. 135

- ▶ Rezervoar za vodo Fig. 135 (2) potisnite skupaj in pokrov Fig. 135 (1) previdno dvignite in povlecite navzgor nad zaklepne utore Fig. 135 (3).
- ▷ Pokrov je sproščen.

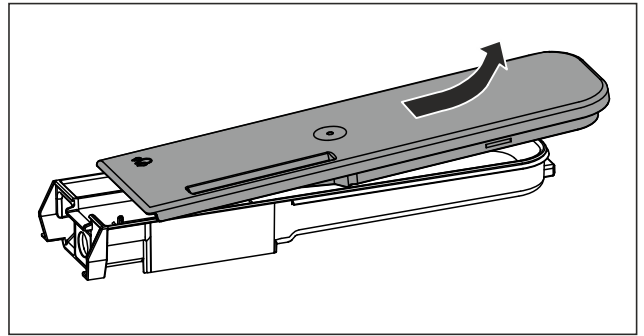


Fig. 136

- ▶ Pokrov Fig. 135 (1) narahlo potisnite v eno in drugo smer, nato ga odstranite s potiskom navzgor.
- ▷ Rezervoar za vodo je razstavljen.

## 8.7 IceMaker

IceMaker služi samo za izdelavo ledenih kock v količinah, ki so običajne za gospodinjstvo.

Zagotovite naslednje pogoje:

- IceMaker je očiščen. (glejte 9 Vzdrževanje)
- Predal IceMaker je očiščen.
- Predal IceMaker je v celoti vstavljen.

### 8.7.1 Izdelovanje kock ledu

Kapaciteta izdelovanja kock ledu je odvisna od temperature v zamrzovalniku. Nižja kot je temperatura, več kock ledu lahko naredite v določenem času.

Ko IceMaker prvič vklopite, lahko do izdelave prvih kock ledu preteče do 24 ur.

- ▶ Aktivirajte funkcijo IceMaker.
- ▶ Izdelovanje velikega števila ledenih kock: Aktivirajte funkcijo MaxIce.
- ▶ Kocke ledu enakomerno porazdelite po predalu, da povečate količino polnjenja.
- ▶ Zaprite predal: IceMaker spet samodejno začne s proizvodnjo.

## Nasvet

Ko je dosežena določena višina polnjenja v predalu IceMaker, se kocke ledu ne proizvajajo več. IceMaker predala ne napolni do roba.

## 8.8 Posodica za maslo

### 8.8.1 Odpiranje/zapiranje posodice za maslo

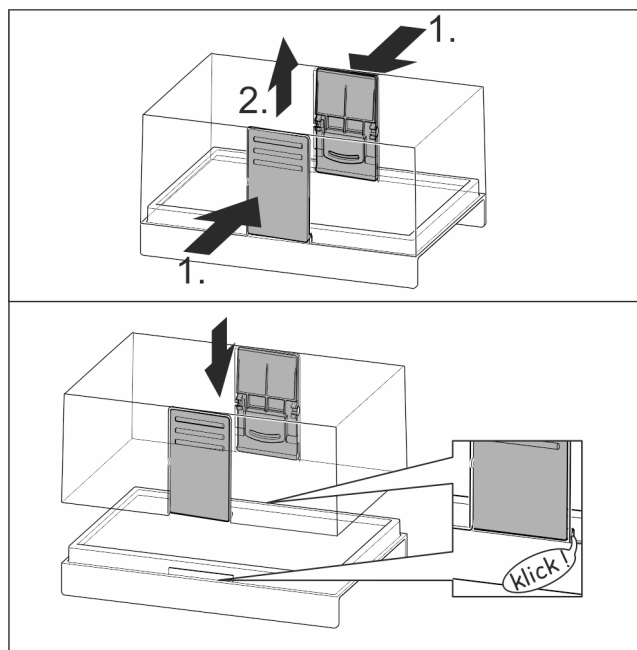


Fig. 137

### 8.8.2 Razstavljanje posodice za maslo

Posodico za maslo lahko za potrebe čiščenja razstavite.

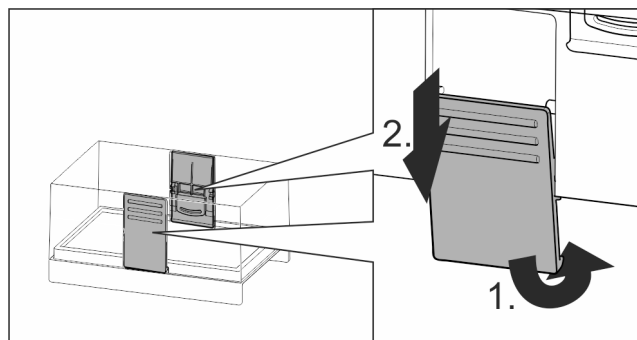


Fig. 138

- Razstavite posodico za maslo.

## 8.9 Posoda za jajca

Poličko za jajca lahko izvlečete in obrnete. Oba dela posode za jajca lahko uporabite, da označite razlike, kot je na primer datum nakupa.

### 8.9.1 Uporaba posode za jajca

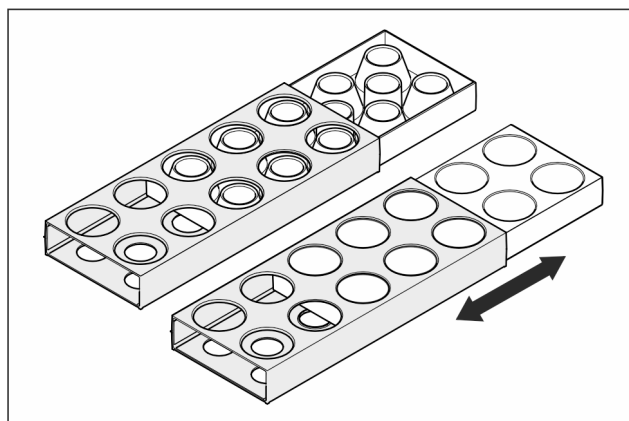


Fig. 139

- Zgornja stran: Hranjenje kokošjih jajc.
- Spodnja stran: Hranjenje prepeličjih jajc.

## 8.10 Držalo za steklenice

### 8.10.1 Uporaba držala za steklenice

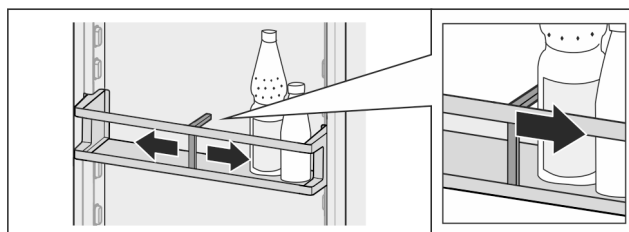


Fig. 140

- Držalo steklenic potisnite ob steklenice.
- ▷ Steklenice se ne bodo prevrnile.

### 8.10.2 Odstranjevanje držala za steklenice

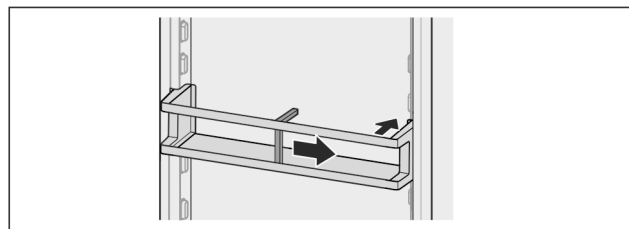


Fig. 141

- Držalo za steklenice potisnite povsem v desno do roba.
- Odstranite ga nazaj.

## 9 Vzdrževanje

### 9.1 Aktivni ogljeni filter FreshAir

Aktivni ogljeni filter FreshAir se nahaja v predalu na ventilatorjem.

Filter zagotavlja optimalno kakovost zraka.

- Aktivni ogljeni filter zamenjajte vsakih 6 mesecev. Ko je aktiviran opomnik, obvestilo na prikazovalniku poziva k menjavi.
- Aktivni ogljeni filter lahko odvržete med običajne gospodinjske odpadke.

#### Nasvet

Filter z aktivnim ogljem FreshAir lahko kupite v trgovini Liebherr-Hausgeräte na [home.liebherr.com/shop/de/deu/zubehor.html](http://home.liebherr.com/shop/de/deu/zubehor.html).



# Vzdrževanje

## 9.1.1 Odstranitev aktivnega ogljenega filtra Liebherr FreshAir

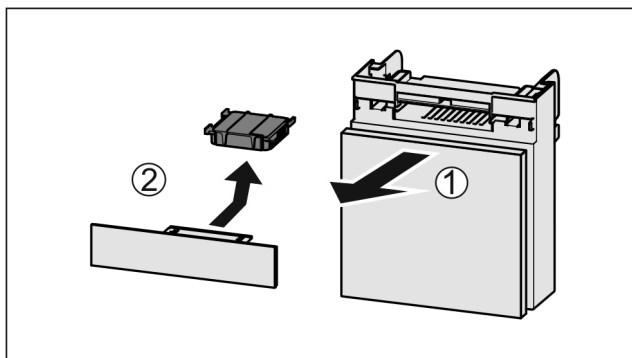


Fig. 142

- ▶ Predal izvlecite Fig. 142 (1) naprej.
- ▶ Odstranite Fig. 142 (2) aktivni ogljeni filter.

## 9.1.2 Vstavljanje aktivnega ogljenega filtra FreshAir

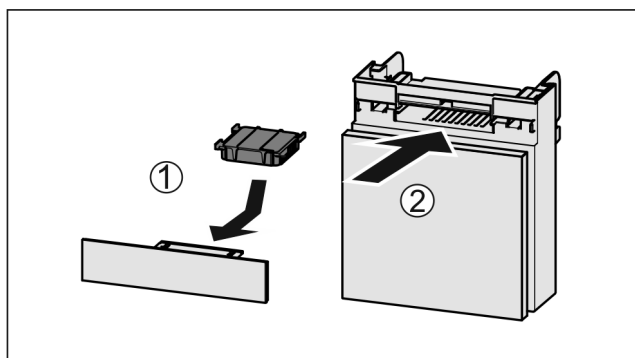


Fig. 143

- ▶ Aktivni ogljeni filter vstavite Fig. 143 (1) skladno s prikazom na sliki.
- ▷ Aktivni ogljeni filter se zaskoči.  
Če je aktivni ogljeni filter obrnjen navzdol:
  - ▶ Predal potisnite noter Fig. 143 (2).
  - ▷ Aktivni ogljeni filter je sedaj pripravljen.

## 9.2 Rezervoar za vodo\*

### 9.2.1 Odstranjevanje rezervoarja za vodo

- ▶ Zaprite pipo za vodo.
- ▶ Funkcijo InfinitySpring pridržite 30 s in postavite kozarec za zbiranje preostale vode.\*
- ▶ Odstranite predal.
- ▶ Rezervoar za vodo zasučite v levo do omejevalnika in ga izvlecite.
- ▷ Voda kaplja v posodo za prestrezanje vode.
- ▶ Vodo odtecite iz zbiralne posode za vodo.\*
- ▶ Posodo za prestrezanje vode obrišite s krpo ali pomijte v pomivalnem stroju.\*

### 9.2.2 Vstavljanje rezervoarja za vodo

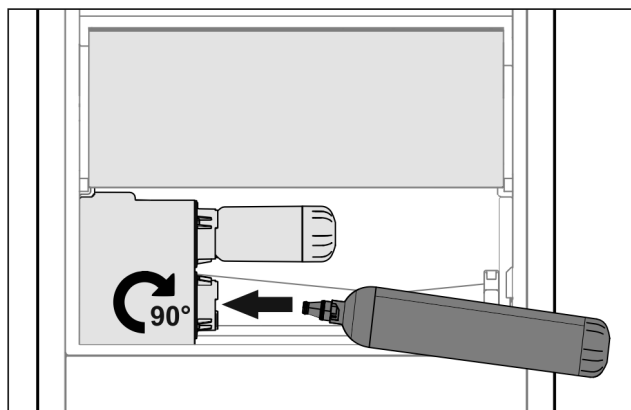


Fig. 144

- ▶ Odstranite predal.
- ▶ Vstavite rezervoar za vodo in ga za pribl. 90° obrnite v desno do omejevalnika.
- ▶ Preverite, če rezervoar za vodo tesni in če ne izteka voda.
- ▶ Vstavite predal.
- ▶ Odprite pipo za vodo.
- ▶ Odzračite vodovodni sistem. (glejte 4.2.1 Odzračevanje vodovodnega sistema)\*

Namesto vodnega filtra lahko vstavite dodaten rezervoar za vodo.\*

#### Nasvet

Rezervoar za vodo je na voljo kot nadomestni del.

### 9.2.3 Odstranitev/vstavljanje posode za prestrezanje vode\*

Posodo za prestrezanje vode lahko odstranite za potrebe čiščenja.

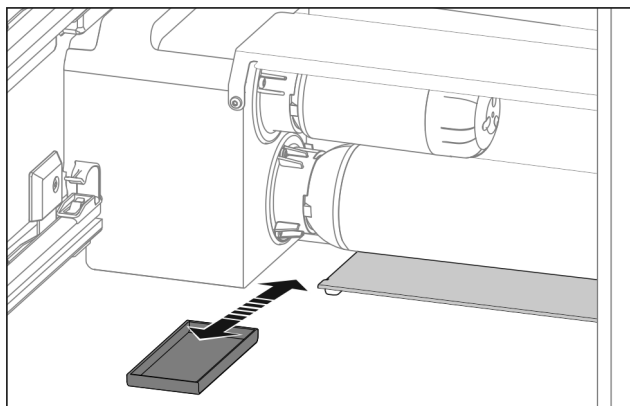


Fig. 145

- ▶ Posodo za prestrezanje vode izvlecite s potegom naprej.

## 9.3 Vodni filter\*

Vodni filter se nahaja za spodnjim predalom na levi strani hladilnika.

Filter prestreza usedline v vodi in znižuje okus po kloru.

- Vodni filter pri predpisani moči zamenjajte najkasneje vsakih 6 mesecev ali ko se pretok opazno zniža.
- Vodni filter vsebuje aktivno oglje in ga lahko zavržete med običajne gospodinjske odpadke.

#### Nasvet

Vodni filter lahko kupite v trgovini Liebherr-Hausgeräte na [home.liebherr.com/shop/de/deu/zubehor.html](http://home.liebherr.com/shop/de/deu/zubehor.html).

## 9.3.1 Odstranjevanje vodnega filtra

- ▶ Odstranite predal.
- ▶ Vodni filter zasučite v levo do omejevalnika in ga izvlecite.
- ▷ Voda kaplja v posodo za prestrezanje vode.
- ▶ Posodo za prestrezanje vode obrišite s krpo ali pomijte v pomivalnem stroju.\*

## 9.3.2 Vstavljanje vodnega filtra

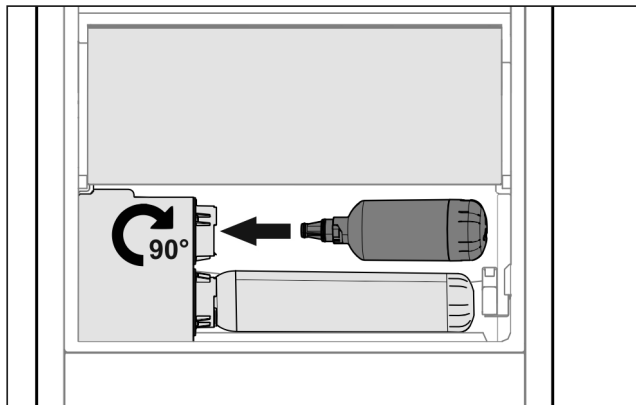


Fig. 146

- ▶ Odstranite predal.
- ▶ Vstavite vodni filter in ga za pribl. 90° obrnite do prislona v desno.
- ▶ Preverite, če filter tesni in če ne izteka voda.
- ▶ Vstavite predal.



### POZOR

Nevarnost okužbe zaradi morebitnih usedlin v novih vodnih filterih!\*

Slabost in bruhanje.

- ▶ Po menjavi filtra: Natočite 3 l vode iz InfinitySpring in jo zavrzite.

▷ Vodni filter je sedaj pripravljen.

## 9.4 Demontaža/montaža izvlečnih sistemov

### 9.4.1 Napotki za razstavljanje

Izvlečne sisteme lahko razstavite za namene čiščenja. Vaš aparat je lahko opremljen z različnimi izvlečnimi sistemi.

Naslednji izvlečni sistemi so razstavljivi ali niso razstavljivi:

Izvlečni sistem	razstavljiv/ ni razstavljiv
Popoln izvlek	ni razstavljiv
Zgornji izvlečni voziček	razstavljiv (glejte Zgornji izvlečni voziček)
Spodnji izvlečni voziček	razstavljiv (glejte Spodnji izvlečni voziček)

### 9.4.2 Izvlečni voziček

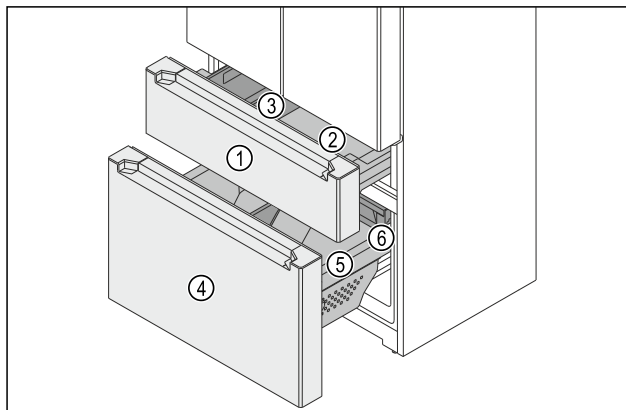


Fig. 147 Izvlečna vozička zamrzovalnika

- (1) Zgornji izvlečni voziček
- (2) Posoda
- (3) FlexBox
- (4) Spodnji izvlečni voziček
- (5) Posoda
- (6) Predal

Zamrzovalnik ima dva predala z izvlečnim vozičkom. V zgornjem izvlečnem vozičku Fig. 147 (1) sta posoda Fig. 147 (2) in FlexBox Fig. 147 (3). V spodnjem izvlečnem vozičku Fig. 147 (4) je ena večja posoda Fig. 147 (5) in en predal Fig. 147 (6). Posode v zgornjem in spodnjem izvlečnem vozičku lahko zaradi čiščenja odstranite.

#### Nasvet

Predal v spodnjem izvlečnem vozičku omogoča popoln izvlek. (glejte 8.4.1 Predal na teleskopskih vodilih)

#### Zgornji izvlečni voziček

##### Odstranite FlexBox in posodo

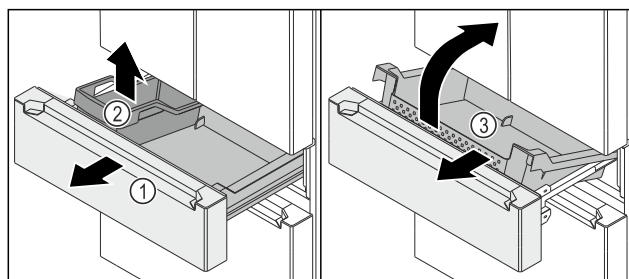


Fig. 148

- ▶ Izvlecite izvlečni voziček Fig. 148 (1) do omejevala.
- ▶ Odstranite FlexBox Fig. 148 (2).
- ▶ Dvignite posodo Fig. 148 (3) spredaj.
- ▶ Posodo Fig. 148 (3) vzemite diagonalno ven v smeri naprej.

##### Vstavite posodo in FlexBox

Zagotovite, da so izpolnjeni naslednji predpogoji:

- Izvlečni voziček Fig. 149 (1) je izvlečen.

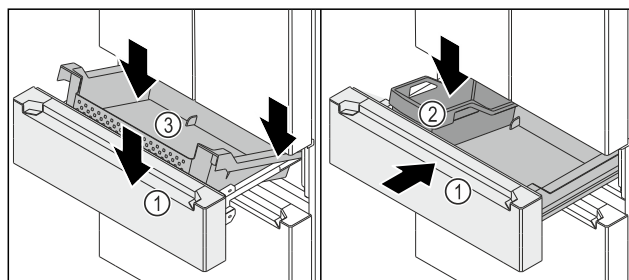


Fig. 149

- ▶ Posodo Fig. 149 (3) zadaj namestite na vodila desno in levo.
- ▶ Posodo Fig. 149 (3) spredaj spustite tako, da posoda Fig. 149 (3) desno in levo obkroža vodila.



# Vzdrževanje

- ▶ Vstavite FlexBox Fig. 149 (2).
- ▶ Vstavite izvlečni voziček. Fig. 149 (1)

## Spodnji izvlečni voziček

### Odstranjevanje posode

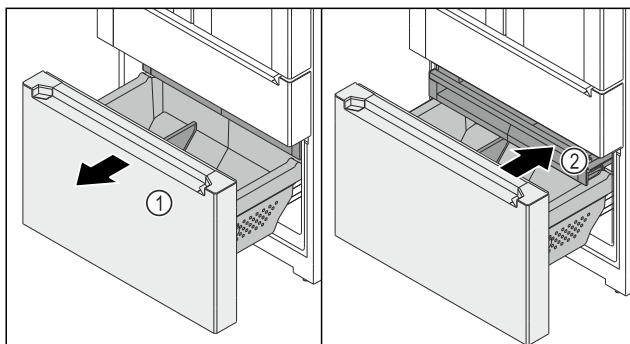


Fig. 150

- ▶ Izvlecite izvlečni voziček Fig. 150 (1) do omejevala.
- ▷ Predal Fig. 150 (2) je samodejno izvlečen.
- ▶ Vstavite predal Fig. 150 (2).

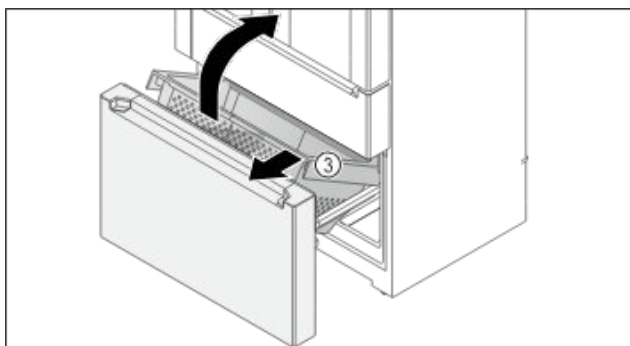


Fig. 151

- ▶ Dvignite posodo Fig. 151 (3) spredaj.
- ▶ Posodo Fig. 151 (3) vzemite diagonalno ven v smeri naprej.

### Vstavite posodo

Zagotovite, da so izpolnjeni naslednji predpogoji:

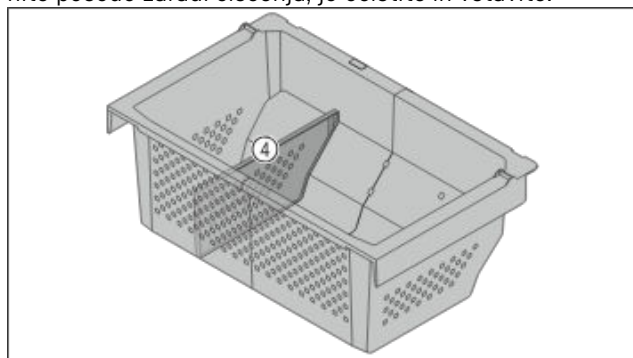
- Izvlečni voziček Fig. 152 (1) je izvlečen.
- Predal Fig. 152 (2) je vstavljen.



### OPOZORILO

Nevarnost za življenje otrok zaradi nizkih temperatur v zamrzovalniku!

Omrzline. Če odstranite pregrado v posodi, lahko otroci neopaženo splezajo v posodo in se skrijejo vanjo. Če odstranite posodo zaradi čiščenja, jo očistite in vstavite:



- ▶ Ne odstranjujte pregrade (4).
- ▶ Preverite, ali je pregrada trdno privita na posodo, da otroci ne morejo zlahka splezati v napravo.

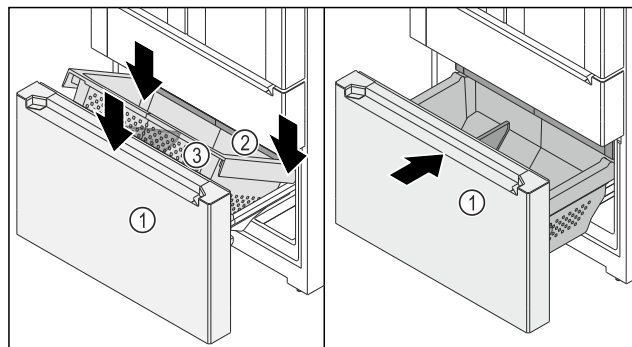


Fig. 152

- ▶ Posodo Fig. 152 (3) zadaj namestite na vodila desno in levo.
- ▶ Posodo Fig. 152 (3) spredaj spustite tako, da posoda Fig. 152 (3) desno in levo obkroža vodila.
- ▶ Vstavite izvlečni voziček Fig. 152 (1).

## 9.5 Odstranitev / vstavljanje prilagodljivega stojala za steklenice

Prilagodljivo stokjalo za steklenice lahko odstranite za čiščenje.

### 9.5.1 Odstranjevanje stojala za steklenice

Zagotovite, da so izpolnjeni naslednji predpogoji:

- Steklenice so odstranjene.
- Steklene plošče so odstranjene. (glejte 8.3.1 Uporaba prilagodljivega stojala za steklenice)

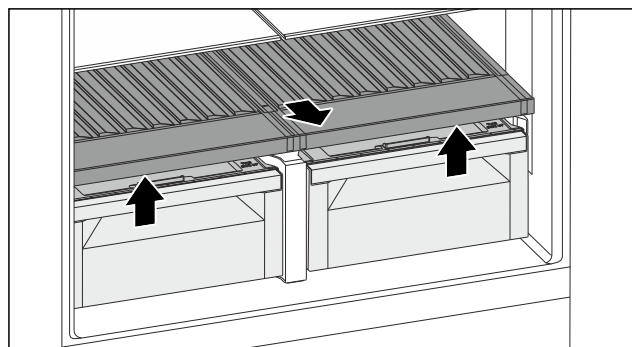


Fig. 153

- ▶ Prilagodljivo stojalo za steklenice privzdignite spredaj in ga izvlecite.
- ▷ Pokrovi predala so vidni.

### Nasvet

Podjetje Liebherr priporoča:

Na pokrov predala, ki se nahaja pod polico, ne odlagajte ničesar.

### 9.5.2 Vstavljanje stojala za steklenice

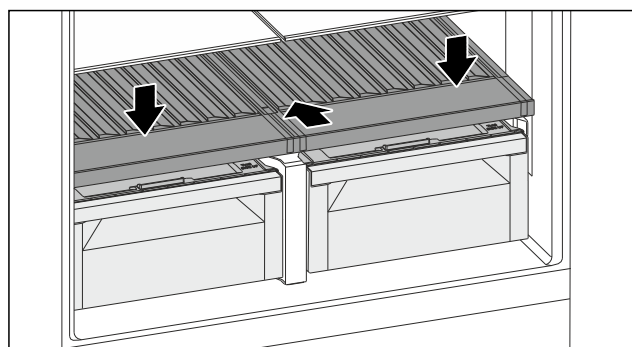


Fig. 154

- ▶ Potisnite prilagodljivo stojalo za steklenice noter do omejevalnika in nato navzdol.
- ▷ Vtiči zadaj za prilagodljivo stojalo za steklenice se samodejno povežejo.
- ▷ LED-lučka sveti.
- ▶ Vstavite steklenih plošč. (glejte 8.3.2 Uporaba steklenih polic)
- ali-
- ▶ Uporabite prilagodljivo stojalo za steklenice za odlaganje steklenic.

## 9.6 Pokrov predala, varen za BioFresh

En pokrov predala ali oba lahko odstranite za čiščenje.

### 9.6.1 Odstranjevanje pokrova predala

Zagotovite, da so izpolnjeni naslednji predpogoji:

- Steklena plošče tik nad prilagodljivim stojalom za steklenice so odstranjene.
- Prilagodljivo stojalo za steklenice je odstranjeno.
- Predal tik pod pokrovom predala je odstranjen. (glejte 8.4 Predali)

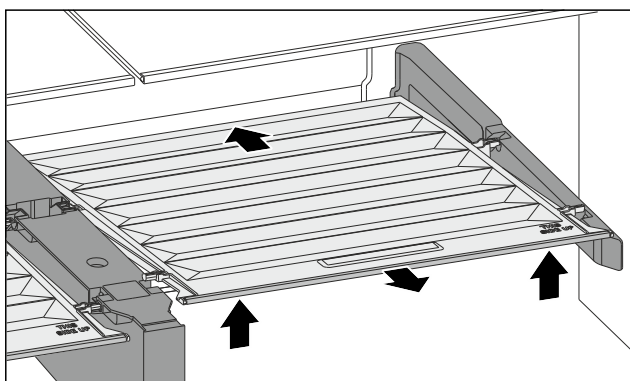


Fig. 155

- ▶ Pokrov predala potisnite nazaj.
- ▶ Pokrov predala dvignite spredaj.
- ▶ Pokrov predala izvlecite spredaj poševno navzgor.

### 9.6.2 Vstavljanje pokrova predala

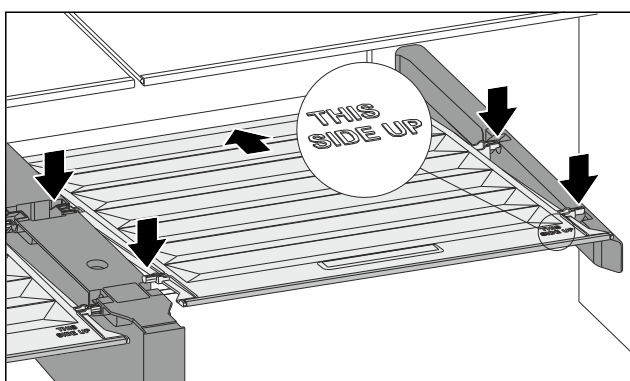


Fig. 156

Če je napis THIS SIDE UP zgoraj:

- ▶ Vstavite zadnje držalne dele v ustrezne zadnje odprtine.
- ▶ Pokrov predala potisnite nazaj.
- ▶ Pokrov predala spredaj spustite in sprednje držalne dele vstavite v odprtine, da se zaskočijo.
- ▶ Pokrov predala prestavite v zeleni položaj.

## 9.7 Odtajanje naprave

Odtajanje poteka samodejno. Voda, ki nastane pri odtajanju, odteka skozi odtočno odprtino in izhlapi.

- ▶ Odtočno odprtino redno čistite. (glejte 9.8 Čiščenje aparata)

### 9.7.2 Odtajanje zamrzovalnega dela s sistemom NoFrost

Odtajanje poteka samodejno s sistemom NoFrost. Vлага steče v uparjalnik, se periodično odtaja in izhlapi.

Aparata vam ni treba razstaviti.

## 9.8 Čiščenje aparata

### 9.8.1 Priprave



#### OPOZORILO

Nevarnost zaradi udarca toka!

- ▶ Izvlecite vtič hladilnika iz vtičnice ali prekinite dovod električne energije.



#### OPOZORILO

Nevarnost požara

- ▶ Ne poškoduje tokokrog hladilnega sredstva.

- ▶ Izpraznite aparat.
- ▶ Izvlecite električni vtič.

-ali-

- ▶ Aktivirajte funkcijo CleaningMode. (glejte CleaningMode)

### 9.8.2 Čiščenje ohišja

#### OBVESTILO

Neustrezno čiščenje!

Poškodbe na aparatu.

- ▶ Uporabljajte samo mehke krpe za čiščenje in pH-nevtralna večnamenska čistila.
- ▶ Ne uporabljajte gobic ali jeklene volne, da ne opraskate površine.
- ▶ Ne uporabljajte močnih, abrazivnih, peščenih čistilnih sredstev in čistil, ki vsebujejo klorid ali kisline.



#### OPOZORILO

Nevarnost poškodb zaradi vroče pare!

Vroča para lahko poškoduje površino in povzroči opekline.

- ▶ Ne uporabljajte parnih čistilnih aparatov!
- ▶ Ohišje obrišite z mehko, čisto krpo. Pri močni umazanosti uporabite mlačno vodo z nevtralnimi čistilnimi sredstvi. Steklena plošča lahko dodatno očistite s čistilom za steklo.

### 9.8.3 Čiščenje notranjosti

#### OBVESTILO

Neustrezno čiščenje!

Poškodbe na aparatu.

- ▶ Uporabljajte samo mehke krpe za čiščenje in pH-nevtralna večnamenska čistila.
- ▶ Ne uporabljajte gobic ali jeklene volne, da ne opraskate površine.
- ▶ Ne uporabljajte močnih, abrazivnih, peščenih čistilnih sredstev in čistil, ki vsebujejo klorid ali kisline.

- ▶ Plastične površine: z mehko, čisto krpo, mlačno vodo in nekaj sredstva za pomivanje.
- ▶ Kovinske površine: z mehko, čisto krpo, mlačno vodo in nekaj sredstva za pomivanje.

# Pomoč strankam

- ▶ Odtočna odprtina: Usedline odstranite s tankim pripomočkom, npr. vatirano palčko.

## 9.8.4 Čiščenje opreme

### OBVESTILO

Neustrezno čiščenje!

Poškodbe na aparatu.

- ▶ Uporabljajte samo mehke krpe za čiščenje in pH-nevtralna večnamenska čistila.
- ▶ Ne uporabljajte gobic ali jeklene volne, da ne opraskate površine.
- ▶ Ne uporabljajte močnih, abrazivnih, peščenih čistilnih sredstev in čistil, ki vsebujejo klorid ali kisline.

### Čiščenje z mehko, čisto krpo, mlačno vodo in nekaj sredstva za pomivanje:

- Odlagalna polica
- Pokrov predala Fruit & Vegetable-Safe
- Predal  
Upoštevajte: Ne odstranjujte magneta na predalu! Magnet omogoča delovanje predala IceMaker.
- Prilagodljiva polica za odlaganje steklenic

### Čiščenje z vlažno krpo:

- Teleskopska vodila  
Upoštevajte: Mast v drsnih progah služi za mazanje in je ne smete odstraniti!

### Čiščenje v pomivalnem stroju do 60 °C:

- Vratna polica
- Držalo za steklenice
- Odlagalna polica
- Držalni del deljive odlagalne police
- Rezervoar za vodo in pokrov rezervoarja za vodo modula HydroBreeze\*
- Skleda za prestrezanje vode\*
- Posoda za jajca
- Posodica za maslo
- Predal za ledene kocke
- ▶ Razstavljanje opreme: glejte zadevno poglavje.
- ▶ Očistite opremo.

## 9.8.5 Čiščenje InfinitySpring \*

Dozirno enoto InfinitySpring in območje okoli nje lahko očistite, ne da bi morali aparat izklopiti iz električnega omrežja.

Čiščenje je potrebno pri:

- prvem zagonu;
- neuporabi, ki traja dlje kot 5 dni.
- ▶ Pritisnite spodnjo tipko dozirnika.
- ▷ Dozirna enota se pomakne ven.
- ▶ Izpust za vodo in okolico očistite z mehko, čisto krpo, mlačno vodo in nekaj sredstva za pomivanje.
- ▶ Spustite spodnjo tipko.
- ▶ Natočite 2 l vode v InfinitySpring in jo zavržite.\*

## 9.8.6 Čiščenje HydroBreeze\*

Čiščenje je potrebno pri:

- prvem zagonu;
- Funkcija HydroBreeze je izklopljena več kot 48 ur.
- Novo polnjenje rezervoarja za vodo.

Zagotovite naslednje predpogoje:

- HydroBreeze je deaktiviran (glejte HydroBreeze\*).
- Rezervoar za vodo je odstranjen in očiščen v pomivalnem stroju.
- ▶ Odprtino očistite z vlažno krpo.
- ▶ Vstavite rezervoar za vodo.

- ▶ Aktivirajte funkcijo HydroBreeze.

## 9.8.7 Čiščenje modula IceMaker

Modul IceMaker lahko očistite na več različnih načinov.

Čiščenje je potrebno pri:

- prvem zagonu;
- s priključkom za vodo: neuporabi, ki traja dlje kot 5 dni.

Zagotovite naslednje predpogoje:

- Predal IceMaker je izprazen.
- Predal IceMaker je vstavljen.
- IceMaker je aktiviran.

### Ob prvem zagonu ali daljši neuporabi

Modul IceMaker očistite s funkcijo TubeClean.

- ▶ Prazno posodo s prostornino 1,5 l (najv. višina 10 cm) postavite v predal pod modul IceMaker.
  - ▶ Aktivirajte funkcijo TubeClean.
  - ▷ Pripravi se postopek izpiranja (najv. 60 min.): simbol utripa.
  - ▷ Vodne cevi se izpirajo: simbol utripa.
  - ▷ Izpiranje je končano: funkcija se samodejno izklopi.
  - ▶ Odstranite predal IceMaker in posodo.
  - ▶ Predal IceMaker očistite s toplo vodo in malo čistilnega sredstva.
  - ▶ Vstavite predal IceMaker.
  - ▷ Priprava ledenih kock se začne samodejno.
  - ▶ Ledene kocke, pripravljene v 24 urah po prvi pripravi ledenih kock, zavržite\*.
  - ▶ Ledene kocke, pripravljene v 48 urah po prvi pripravi ledenih kock, zavržite\*.
- ali-**
- ▶ Natočite 2 l vode v InfinitySpring in jo zavržite.\*

### Pri potrebi za čiščenje

Modul IceMaker ročno očistite.

- ▶ Odstranite predal IceMaker in ga očistite s toplo vodo in nekaj čistilnega sredstva.
- ▶ Vstavite predal IceMaker.
- ▷ Priprava ledenih kock se začne samodejno.

## 9.8.8 Po čiščenju

- ▶ Aparat in dele opreme obrišite do suhega.
- ▶ Aparat priključite v vklop.
- ▶ Aktivirajte funkcijo SuperFrost (glejte 7.2 Funkcije naprave).
- ▶ Čiščenje ponavljajte v rednih presledkih.

# 10 Pomoč strankam

## 10.1 Tehnični podatki

Temperaturno območje	
Hlajenje	3 °C do 9 °C
BioFresh	0 °C do 3 °C
Zamrzovanje	-24 °C do -15 °C

Največja količina zamrznjenih živil / 24 ur	
Zamrzovalnik	glejte tipsko ploščico pod „Podatki o zmogljivosti zamrzovanja .../ 24 h“

Največja teža polnjenja opreme	
Leva vrata hladilnega predala	12 kg

Največja teža polnjenja opreme	
Desna vrata hladilnega predala	12 kg
Zgornji izvlečni voziček (glejte Fig. 147)	34 kg
Predal v spodnjem izvlečnem vozičku (glejte Fig. 147)	28 kg
Spodnji izvlečni voziček (glejte Fig. 147)	24 kg

Priprava ledenih kock z napravo IceMaker	
Priprava ledenih kock / 24 ur	Pri temperaturi -18 °C: 1,2 kg ledenih kock
Maksimalna priprava ledenih kock / 24 ur	Pri vklopljeni funkciji MaxIce: 1,4 kg ledenih kock

Osvetlitev	
Razred energijske učinkovitosti <sup>1</sup>	Svetlobni vir
Ta izdelek vsebuje en ali več svetlobnih virov razreda energijske učinkovitosti G.	LED

<sup>1</sup> Aparat lahko vsebuje svetlobne vire različnih razredov energijske učinkovitosti. Naveden je najnižji razred energijske učinkovitosti.

Za naprave s povezavo WLAN:

Podatki o frekvenci	
Frekvenčni pas	2,4 GHz
Največja moč oddajanja	< 100 mW
Predvidena uporaba radijske naprave	Povezovanje s krajevnim omrežjem WLAN za namene podatkovne komunikacije

## 10.2 Zvoki delovanja

Aparat med delovanjem oddaja različne zvoke.

- Pri **nizki moči hlajenja** aparat deluje energijsko varčno, vendar dlje. Glasnost je **manjša**.
- Pri **veliki moči hlajenja** se živila hladijo hitreje. Glasnost je **večja**.

Primeri:

- aktivirane funkcije (glejte 7.2 Funkcije naprave)

- Delujoč ventilator
- Sveže vstavljena živila
- Visoka temperatura okolja
- Dolgo odprta vrata

Zvok	Možen vzrok	Vrsta zvoka
Klokotanje in žuborenje	Hladilno sredstvo se pretaka po hladilnem krogotoku.	Običajen zvok delovanja
Pihanje in sikanje	Hladilno sredstvo se vbrizgava v hladilni krogotok.	Običajen zvok delovanja
Brenčanje	Aparat hladi. Glasnost je odvisna od moči hlajenja.	Običajen zvok delovanja
Brenčanje in šumenje	Ventilator deluje.	Običajen zvok delovanja
Klikanje	Komponente se vklaplajo in izklaplajo.	Običajen zvok preklapljanja
Drdranje in brenčanje	Ventili ali lopute so aktivni.	Običajen zvok preklapljanja

Zvok	Možen vzrok	Vrsta zvoka	Odpravitve
Tresljaji	Nepripravna postavitve	Zvok napake	Aparat naravnajte vodovarno z nastavnimi nogami.
Ropotanje	Oprema, predmeti v notranjosti aparata	Zvok napake	Fiksirajte dele opreme. Med predmeti naj bo razdalja.

## 10.3 Tehnične napake

Vaš aparat je konstruiran in izdelan tako, da sta varnost delovanja in dolga življenjska doba zagotovljena. Če kljub temu pride do napak v delovanju, preverite, če napaka ni morda posledica napačne uporabe. V tem primeru morate tudi v garancijskem času plačati vse nastale stroške.

Naslednje napake lahko odpravite sami.

### 10.3.1 Delovanje aparata

Napaka	Vzrok	Odpravljanje
Aparat ne deluje.	→ Aparat ni vklopljen.	▶ Vklopite aparat.
	→ Vtič ni pravilno vtaknjen v vtičnico.	▶ Preverite električni vtič.
	→ Varovalka za vtičnico ni v redu.	▶ Preverite varovalko.
	→ Izpad toka	▶ Aparat naj ostane zaprt. ▶ Zaščita živil: Na živila položite hladilne elemente ali uporabite drug zamrzovalnik, če izpad toka traja dalj časa. ▶ Odtajanih živil ne zamrzujte ponovno.
	→ Priključek za hladilne naprave ni pravilno vstavljen v aparat.	▶ Preverite priključek za hladilne naprave.
	→ Vrata aparata niso dobro zaprta.	▶ Zaprite vrata aparata.

## Pomoč strankam

Napaka	Vzrok	Odpravljanje
Temperatura ni dovolj nizka.	→ Temperatura okolice je previsoka.	► Rešitev težave: (glejte 1.4 Področja uporabe aparata)
	→ Aparat ste pogosto odpirali in imeli predolgo odprtega.	► Počakajte, da se potrebna temperatura samodejno nastavi. Če se to ne zgodi, se obrnite na servisno službo. (glejte 10.4 Servisna služba)
	→ Shranjena je bila prevelika količina svežih živil, funkcija SuperFrost pa ni vključena.	► Rešitev problema: (glejte SuperFrost)
	→ Aparat stoji preblizu vira toplote (pečica, ogrevanje itd.).	► Spremenite mesto aparata ali vira toplote.
Tesnilo na vratih je poškodovano ali pa ga morate zamenjati iz drugih razlogov.	→ Tesnilo na vratih je zamenljivo. Za zamenjavo tesnila ne potrebujete dodatnega orodja.	► Obrnite se na servisno službo. (glejte 10.4 Servisna služba)
Blažilnik za zapiranje vrat je poškodovan ali pa ga morate zamenjati zaradi drugih razlogov.*	→ Blažilnik za zapiranje vrat je zamenljiv. Za zamenjavo blažilnika ne potrebujete dodatnega orodja.	► Obrnite se na servisno službo. (glejte 10.4 Servisna služba)
Aparat je zamrznil ali pa se nabira kondenzat.	→ Tesnilo na vratih je morda zdrsnilo iz utora.	► Preverite, ali je tesnilo na vratih pravilno nameščeno v utor.
Zunanje površine aparata so tople*.	→ Toplota tokokroga hladilnega sredstva se izkorišča za preprečevanje kondenzirane vode.	► To je normalno.

### 10.3.2 Oprema

Napaka	Vzrok	Odpravljanje
Elementa IceMaker ni mogoče vklopiti.	→ Aparat in s tem tudi IceMaker ni priključen.	► Priključite aparat (glejte navodila za montažo).
IceMaker ne izdeluje kock ledu.	→ IceMaker ni vklopljen.	► Aktivirajte funkcijo IceMaker.
	→ Predal IceMaker-ja ni pravilno zaprt.	► Pravilno zaprite predal.
	→ Priključek za vodo ni odprt.	► Odprite priključek za vodo.
InfinitySpring ne deluje.*	→ Posoda za ledene kocke se vrtili.	► Ponovno poskusite po 1 minuti.
	→ V sistemu za pretok vode je zrak.	► Odzračite vodovodni sistem. (glejte 4.2 Zagon InfinitySpring*)
	→ Priključek za vodo ni odprt.	► Odprite priključek za vodo.*
Vodni pretok na InfinitySpring je neenakomeren.*	→ Omejevalnik pretoka je umazan.	► Zamenjajte omejevalnik pretoka. Obrnite se na servisno službo. (glejte 10.4 Servisna služba)
HydroBreeze ne navlaži živil v hladilniku.*	→ Način HydroBreeze ni vklopljen.	► Aktivirajte funkcijo HydroBreeze.
	→ V rezervoarju ni dovolj vode.	► Napolnite rezervoar.
	→ Pred kondenzatorjem se je nabrala umazanija.	► Očistite HydroBreeze.
	→ Rezervoar za vodo ni pravilno vstavljen v predvideni vdolbini.	► Rezervoar za vodo se mora pravilno zaskočiti.

Napaka	Vzrok	Odpravljanje
	→ Pokrov predala Fruit & Vegetable-Safe je nastavljen na „manj vlažnosti“.	▶ Pokrov predala Fruit & Vegetable-Safe nastavite na „višjo vlažnost“.
Notranja osvetlitev ne deluje.	→ Aparat ni vklopljen.	▶ Vključite aparat.
	→ Vrata so bila odprta več kot 15 minut.	▶ Notranja osvetlitev se samodejno ugasne, ko so vrata odprta približno 15 minut.
	→ Osvetlitev LED je okvarjena ali pa je poškodovan pokrov.	▶ Obrnite se na servisno službo. (glejte 10.4 Servisna služba)

## 10.4 Servisna služba

Najprej preverite, če lahko napako odpravite sami (glejte 10 Pomoč strankam). Če tega ne morete, se obrnite na servisno službo.

Naslov najdete v priloženi brošuri „Liebherr-Service“ ali na povezavi [home.liebherr.com/service](http://home.liebherr.com/service).



### OPOZORILO

Nestrokovno popravilo!  
Poškodbe.

- ▶ Popravila in posege na aparatu in na omrežnem priključku, ki niso izrecno navedena (glejte 9 Vzdrževanje), lahko opravlja samo servisna služba.
- ▶ V primeru poškodb omrežne napeljave naj to zamenja samo proizvajalec ali njegova servisna služba oziroma podobno kvalificirana oseba.
- ▶ Pri aparatih z vtičem za hladilne naprave lahko zamenjavo izvede stranka.

### 10.4.1 Vzpostavitev stika s servisno službo

Prepričajte se, da imate pripravljene naslednje podatke o napravi:

- Oznaka aparata (model in indeks)
- Servisna št. (servis)
- Serijska št. (s. št.)
- ▶ Zabeležite podatke o aparatu.
- ▶ Obvestite servisno službo: Posredujte jim opis napake in podatke o aparatu.
- ▷ To bo omogočilo hiter in na ciljno usmerjen servis.
- ▶ Upoštevajte nadaljnja navodila servisne službe.

## 10.5 Nazivna ploščica

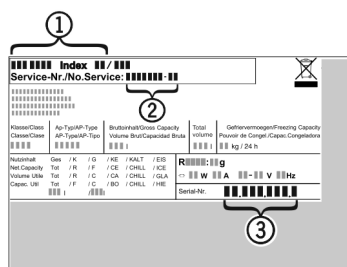


Fig. 157

- (1) Oznaka naprave (3) Serijska št.  
(2) Servisna št.

- ▶ Informacije razberite z nazivne ploščice.

## 11 Zaustavljanje delovanja

- ▶ Izpraznite aparat.

- ▶ Deaktivirajte funkcijo HydroBreeze. (glejte Deaktiviranje HydroBreeze) \*
- ▶ Izklopite napravo. (glejte Izklop in vklop naprave)
- ▶ Potegnite omrežni vtič iz vtičnice.
- ▶ Po potrebi odstranite priključek za hladilne naprave: Priključek za hladilne naprave izvalcite iz vtičnice in ga hkrati premaknite iz leve v desno.
- ▶ Očistite napravo. (glejte 9.8 Čiščenje aparata)
- ▶ Vrata pustite odprta, da preprečite nastajanje slabega vonja.

## 12 Odstranjevanje

### 12.1 Aparat pripravite za odstranitev



Podjetje Liebherr v posamezne aparate vstavi baterije. V EU mora zakonodajalec iz razlogov varstva okolja končnega uporabnika obvezati, da te baterije odstrani iz rabljenih aparatov pred njihovo odstranitvijo. Če vaš aparat vsebuje baterije, je aparat ustrezno označen.

Svetilke Če lahko svetilke samostojno in brez povzročanja škode lahko odstranite, jih morate v vsakem primeru pred odstranjevanjem razstaviti.

- ▶ Prenehanje delovanja aparata.
- ▶ Če je mogoče: Svetilke razstavite brez povzročanja škode.

### 12.2 Okolju prijazno odstranjevanje aparata



Aparat vsebuje še dragocene materiale, zato jih odstranjajte v ločene komunalne odpadke.



Baterije zavrzite ločeno od rabljenega aparata. Baterije lahko brezplačno vrnete v trgovini ali na lokalnih mestih za recikliranje/odlaganje gospodinskih aparatov.

Svetilke

Razstavljene svetilke lahko zavrzete na ustreznih zbirnih mestih.



# Odstranjevanje

---

Za Nemčijo:

Na lokalnih mestih za recikliranje/odlaganje gospodinjskih aparatov lahko aparat brezplačno zavržete v zabojnike razreda 1. Pri nakupu novega hladilnika/zamrzovalnika in prodajni površini, večji od 400 m<sup>2</sup>, bodo izrabljen aparat brezplačno vzeli nazaj tudi v prodajalni.



## OPOZORILO

Uhajanje hladilnega sredstva in olja!

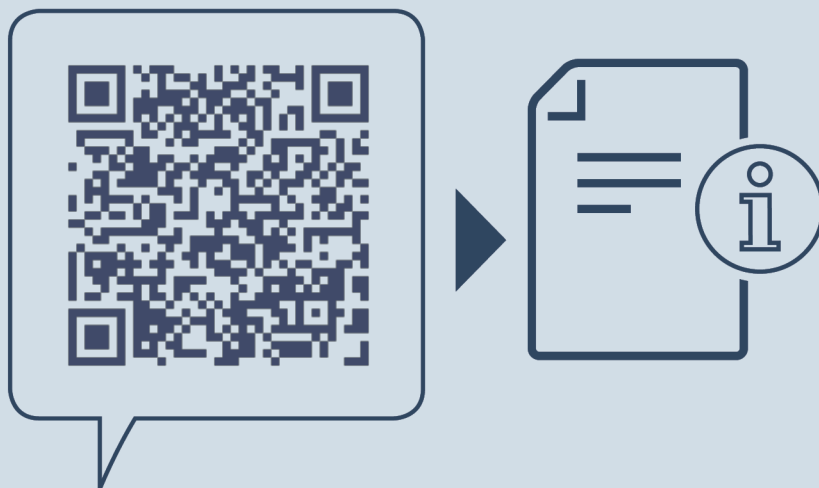
Požar. Vsebovano hladilno sredstvo je okolju prijazno, a vnetljivo. Vsebovano olje je vnetljivo. Uhajavo hladilno sredstvo in olje se lahko v primeru večje koncentracije in v stiku z zunanjim virom toplote vnameta.

► Ne poškodujte cevi obtoka hlajenja in kompresorja.

- 
- Upoštevajte nasvete za transport naprave.
  - Aparat odpeljite tako, da ne povzročate škode.
  - Baterije, svetilke in aparat zavržite skladno z zgoraj navedenimi podatki.







[home.liebherr.com/fridge-manuals](https://home.liebherr.com/fridge-manuals)

**SL** kombinacija hladilnika in zamrzovalnika z delom BioFresh

Datum izdaje: 20250122

**Indeks št. artiklov: 7086251-00**

Liebherr-Hausgeräte Marica EOOD  
Bezirk Plovdiv  
4202 Radinovo  
Bulgarien