



Gebruikshandleiding















Quality, Design and Innovation



home.liebherr.com/fridge-manuals

LIEBHERR

Inhoudsopgave

| | | |
|---|---|-----------|
| 1 | Het apparaat in vogelvlucht..... | 3 |
| 1.1 | Leveringsomvang..... | 3 |
| 1.2 | Apparaat- en uitrustingsoverzicht..... | 3 |
| 1.3 | SmartDevice..... | 4 |
| 1.4 | Toepassingsgebied van het apparaat..... | 4 |
| 1.5 | Conformiteit..... | 4 |
| 1.6 | SVHC-stoffen volgens de REACH-verordening..... | 4 |
| 1.7 | EPREL-database..... | 4 |
| 1.8 | Reserveonderdelen..... | 5 |
| 2 | Algemene veiligheidsvoorschriften..... | 5 |
| 3 | Werking van het Touch & Swipe-display..... | 6 |
| 3.1 | Navigatie en verklaring van symbolen..... | 6 |
| 3.2 | Menu's..... | 7 |
| 3.3 | Slaapstand..... | 7 |
| 4 | In gebruik nemen..... | 7 |
| 4.1 | Apparaat inschakelen (eerste inbedrijfstelling)..... | 7 |
| 4.2 | IceMaker in gebruik nemen*..... | 8 |
| 5 | Opslag..... | 8 |
| 5.1 | Instructies voor opslag..... | 8 |
| 5.2 | Koelgedeelte..... | 8 |
| 5.3 | EasyFresh | 8 |
| 5.4 | Vriesgedeelte..... | 8 |
| 5.5 | Opslagtijden..... | 9 |
| 6 | Energie sparen..... | 9 |
| 7 | Bediening..... | 10 |
| 7.1 | Bedienings- en weergave-elementen..... | 10 |
| 7.1.1 | Statusindicatie..... | 10 |
| 7.1.2 | Symbolen..... | 10 |
| 7.2 | Apparaatfuncties..... | 10 |
| 7.2.1 | Opmerkingen over de functies van het apparaat.... | 10 |
|  | Apparaat uit- en inschakelen..... | 10 |
|  | Temperatuurzone uit- en inschakelen..... | 10 |
|  | WLAN..... | 11 |
|  | Temperatuur..... | 12 |
|  | Temperatuureenheid..... | 12 |
|  | D-Value..... | 12 |
|  | SuperCool..... | 13 |
|  | PowerCool | 13 |
|  | VarioTemp..... | 14 |
|  | SuperFrost..... | 15 |
|  | Start onthooicyclus..... | 15 |
|  | PartyMode | 16 |
|  | HolidayMode..... | 16 |
|  | SabbathMode..... | 17 |

| | | |
|---|--|-----------|
|  | EnergySaver | 17 |
|  | IceMaker / MaxIce *..... | 18 |
|  | IceMaker-watertoevoer*..... | 19 |
|  | TubeClean *..... | 19 |
|  | CleaningMode..... | 19 |
|  | Display-helderheid..... | 20 |
|  | Deuralarm..... | 20 |
|  | Invoerblokkering..... | 21 |
|  | Taal..... | 21 |
|  | Apparaatinformatie..... | 21 |
|  | Software..... | 22 |
|  | Herinnering..... | 22 |
|  | Demomodus..... | 22 |
|  | Resetten naar fabrieksinstellingen..... | 23 |
| 7.3 | Meldingen..... | 23 |
| 7.3.1 | Overzicht van waarschuwingen..... | 23 |
| 7.3.2 | Waarschuwingen beëindigen..... | 23 |
| 7.3.3 | Overzicht van herinneringen..... | 24 |
| 7.3.4 | Herinneringen beëindigen..... | 25 |
| 8 | Uitrusting..... | 25 |
| 8.1 | Deurafsteller..... | 25 |
| 8.2 | Draagplateaus..... | 26 |
| 8.3 | Deelbaar draagplateau..... | 27 |
| 8.4 | VarioSafe | 27 |
| 8.5 | Plaats voor de bakplaat..... | 30 |
| 8.6 | Laden..... | 30 |
| 8.7 | Deksel EasyFresh-Safe..... | 31 |
| 8.8 | Vochtregeling..... | 31 |
| 8.9 | Glasplatten..... | 32 |
| 8.10 | IceMaker*..... | 32 |
| 8.11 | VarioSpace..... | 33 |
| 8.12 | Botervloot..... | 33 |
| 8.13 | Eierhouder..... | 33 |
| 8.14 | Flessenhouder..... | 33 |
| 8.15 | Koelaccu..... | 33 |
| 8.16 | Ijsblokeshouder met deksel*..... | 34 |
| 8.17 | Flexibele ijsvak-scheider*..... | 34 |
| 9 | Onderhoud..... | 34 |
| 9.1 | FreshAir-actiefkoolfilter..... | 34 |
| 9.2 | Uitschuifsystemen demonteren/monteren..... | 35 |
| 9.3 | Apparaat ontdooien..... | 35 |
| 9.4 | Apparaat reinigen..... | 36 |
| 10 | Klantenhulp..... | 37 |
| 10.1 | Technische gegevens..... | 37 |
| 10.2 | Bedrijfsgeluiden..... | 38 |
| 10.3 | Technische storing..... | 38 |
| 10.4 | Klantenservice..... | 39 |
| 10.5 | Typeplaatje..... | 39 |
| 11 | Buiten bedrijf stellen..... | 40 |

| | | |
|-----------|--|-----------|
| 12 | Afvalverwijdering | 40 |
| 12.1 | Apparaat op afvoer voorbereiden..... | 40 |
| 12.2 | Apparaat volgens milieuvorschriften afvoeren.... | 40 |

De fabrikant werkt voortdurend aan de verdere ontwikkeling van alle typen en modellen. Daarom vragen wij uw begrip dat wij ons het recht voorbehouden veranderingen in vorm, inrichting en technologie aan te brengen.

| Symbol | Uitleg |
|--------|--|
| | <p>Gebruiksaanwijzing lezen</p> <p>Om alle voordelen van uw nieuwe apparaat te leren kennen, moet u de instructies in deze gebruiksaanwijzing aandachtig doorlezen.</p> |
| | <p>Aanvullende informatie op het internet</p> <p>De digitale handleiding met aanvullende informatie en in andere talen kunt u vinden op internet via de QR-code op de voorkant van de handleiding of door het servicenummer in te voeren op home.liebherr.com/fridge-manuals. Het servicenummer vindt u op het typeplaatje:</p>  <p style="text-align: right;"><i>Fig. Voorbeeld</i></p> |
| | <p>Apparaat controleren</p> <p>Controleer alle onderdelen op transportschade. Neem bij op- of aanmerkingen contact op met de distributeur of de klantenservice.</p> |
| | <p>Afwijkingen</p> <p>De gebruiksaanwijzing geldt voor verschillende modellen, afwijkingen zijn mogelijk. Secties die alleen van toepassing zijn op bepaalde apparaten worden met een sterretje (*) aangeduid.</p> |
| | <p>Instructies voor actie en resultaten van de actie</p> <p>Instructies voor actie worden aangeduid met een ▶.</p> <p>De resultaten van de actie worden aangeduid met een ▷.</p> |
| | <p>Video's</p> <p>Video's over de apparaten vindt u op het YouTube-kanaal van Liebherr-Hausgeräte.</p> |

Open-Source-licenties:

Het apparaat bevat softwarecomponenten, die Open-Source-licenties gebruiken. Informatie over de gebruikte Open-Source-licenties kunt u hier vinden: home.liebherr.com/open-source-licences

Deze gebruiksaanwijzing geldt voor:

| | |
|---------|------|
| ICN..i | 51.. |
| SICN..i | 51.. |
| ICNbsci | 51.. |

Aanwijzing

Als uw apparaat een N in de apparaataanduiding bevat, is het een NoFrost-apparaat.

1 Het apparaat in vogelvlucht

1.1 Leveringsomvang

Controleer alle onderdelen op transportschade. Neem bij klachten contact op met de dealer of de klantenservice. (zie 10.4 Klantenservice)

De levering bestaat uit de volgende onderdelen:

- Inbouwapparaat
- Uitrusting (afhankelijk van het model)
- Montagemateriaal (afhankelijk van het model)
- „Quick Start Guide”
- „Installation Guide”
- Servicebrochure

1.2 Apparaat- en uitrustingsoverzicht

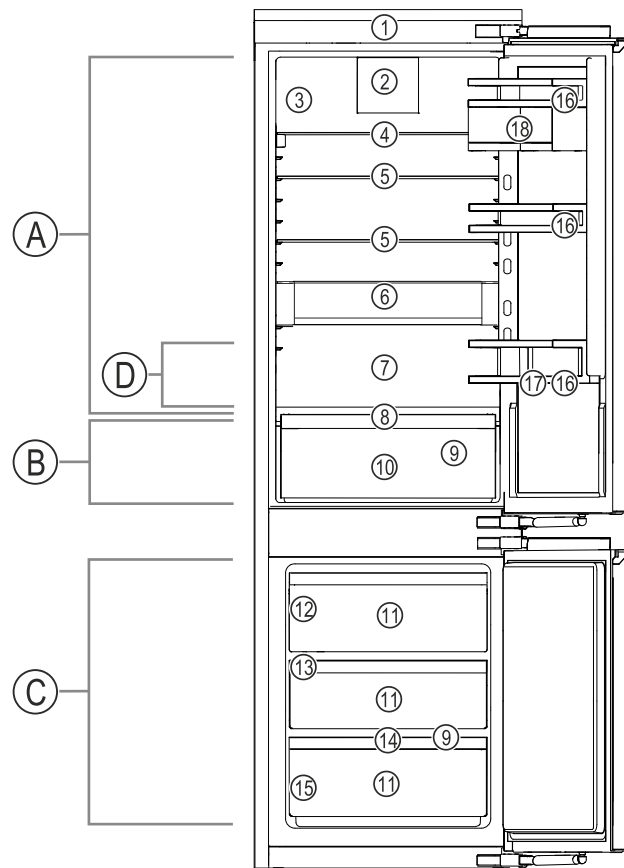


Fig. 1 Voorbeeldweergave

Temperatuurbereik

- | | |
|------------------|-------------------|
| (A) Koelgedeelte | (C) Vriesgedeelte |
| (B) EasyFresh | (D) Koudste zone |

Uitrusting

- | | |
|--|----------------------|
| (1) Bedieningselementen | (10) EasyFresh-Safe |
| (2) Ventilator met FreshAir-actievekoolfilters | (11) Vriesschuiflade |
| (3) Droge achterwand | (12) IceMaker* |
| (4) Deelbaar draagplateau | (13) VarioSpace |
| (5) Draagplateau | (14) Invriesblad* |
| (6) VarioSafe | (15) Typeplaatje |
| (7) Ruimte voor bakplaat | (16) Deurrekken |
| (8) Deksel EasyFresh-Safe | (17) Flessenhouder |
| (9) Afvoeropening | (18) VarioBoxen |

Het apparaat in vogelvlucht

Aanwijzing

► Draagplateaus, laden of manden zijn in de leveringstoestand geplaatst voor een optimale energie-efficiëntie. Veranderingen in de opstelling binnen de gegeven inschuifmogelijkheden van bijv. draagplateaus in het koelgedeelte, hebben echter geen effect op het energieverbruik.

1.3 SmartDevice

SmartDevice is de netwerkoplossing voor uw koel-vriescombinatie.

Als uw apparaat compatibel is met SmartDevice is of hiervoor is voorbereid, kunt u uw apparaat snel en eenvoudig in uw WLAN integreren. Met de SmartDevice-app kunt u uw apparaat vanaf een mobiel eindapparaat bedienen. In de SmartDevice-app zijn aanvullende functies en instelmogelijkheden beschikbaar.

SmartDevice-compatibel apparaat: Uw apparaat is SmartDevice-compatibel. Om uw apparaat met WiFi te kunnen verbinden, moet u de SmartDevice-app downloaden.



Meer informatie over SmartDevice: smartdevice.liebherr.com

SmartDevice-app downloaden:



Na installatie en configuratie van de SmartDevice-app kunt u uw apparaat met de SmartDevice-app en de apparaatfunctie WLAN (zie WLAN) in uw WLAN integreren.

Aanwijzing

In de volgende landen is de SmartDevice-functie niet beschikbaar: Rusland, Belarus, Kazachstan.

1.4 Toepassingsgebied van het apparaat

Gebruik volgens de voorschriften

Het apparaat is uitsluitend geschikt voor het koelen van levensmiddelen voor huishoudelijke of soortgelijke doeleinden. Hieronder valt bijv. het gebruik

- in privékeukens, ontbijtgelegenheden,
- door gasten in landhuizen, hotels, motels en andere accommodaties,
- bij catering en vergelijkbare service in de groothandel.

Alle andere toepassingen zijn niet toegestaan.

Voorzienbaar verkeerd gebruik

De volgende toepassingen zijn uitdrukkelijk verboden:

- Opslag en koeling van medicijnen, bloedplasma, laboratoriumpreparaten of vergelijkbare, overeenkomstig de Europese richtlijn 2007/47/EG medische hulpmiddelen, ten grondslag liggende stoffen en producten

- Gebruik in explosiegevaarlijke gebieden

Verkeerd gebruik van het apparaat kan tot beschadigingen van de opgeslagen goederen of het bederf hiervan leiden.

Klimaatklassen

Het apparaat kan afhankelijk van de klimaatklasse, bij begrensde omgevingstemperaturen, worden gebruikt. De voor uw apparaat betreffende klimaatklasse staat op het typeplaatje vermeld.

Aanwijzing

► Om een probleemloze werking te waarborgen, moet de aangegeven omgevingstemperatuur worden aangehouden.

| Klimaatklasse | voor omgevingstemperaturen van |
|---------------|--------------------------------|
| SN | 10 °C tot 32 °C |
| N | 16 °C tot 32 °C |
| ST | 16 °C tot 38 °C |
| T | 16 °C tot 43 °C |
| SN-ST | 10 °C tot 38 °C |
| SN-T | 10 °C tot 43 °C |

1.5 Conformiteit

De koelmiddelkringloop is gecontroleerd op lekkage. Het apparaat voldoet in ingebouwde toestand aan de geldende veiligheidsvoorschriften en de desbetreffende richtlijnen.

Voor EU- markt: EU- het apparaat voldoet aan de richtlijn 2014/53/EU.

Voor GB- markt: GB- het apparaat voldoet aan de Radio Equipment Regulations 2017 SI 2017 No. 1206.

De volledige tekst van de EU-verklaring van overeenstemming is beschikbaar op het volgende internetadres: www.liebherr.com

1.6 SVHC-stoffen volgens de REACH-verordening

Onder de volgende link kunt u controleren of uw apparaat SVHC-stoffen volgens de REACH-verordening bevat: home.liebherr.com/de/deu/de/liebherleben/nachhaltigkeit/umwelt/scip/scip.html

1.7 EPREL-database

Vanaf 1 maart 2021 zijn informatie over etikettering inzake energieverbruik en vereisten inzake ecologisch ontwerp te vinden in de Europese productdatabase (EPREL). U krijgt toegang tot de productdatabase via de link <https://eprel.ec.europa.eu/>. Hier wordt u gevraagd de modelidenti-

ficatie in te voeren. De modelidentificatie vindt u op het typeplaatje.

1.8 Reserveonderdelen

De beschikbaarheid van reserveonderdelen voor functiedelen en lagergeschikte onderdelen van de uitrusting is 15 jaar.

2 Algemene veiligheidsvoorschriften

Bewaar deze handleiding zorgvuldig, zodat u hem te allen tijde kunt raadplegen.

Als u het apparaat doorgeeft, geef dan ook de handleiding door aan de volgende eigenaar.

Om het apparaat goed en veilig te kunnen gebruiken, moet u deze handleiding vóór gebruik aandachtig doorlezen. Volg altijd de instructies, veiligheidsvoorschriften en waarschuwingen die hierin zijn opgenomen. Deze zijn belangrijk om het apparaat veilig en probleemloos te kunnen installeren en gebruiken.

Gevaren voor de gebruiker:

- Dit apparaat kan door kinderen evenals door personen met beperkte fysieke, sensorische of mentale vaardigheden of personen met onvoldoende ervaring en/of onvoldoende kennis worden gebruikt, als er toezicht wordt gehouden of als er aanwijzingen zijn gegeven betreffende het veilig gebruik van het apparaat en zij de hiermee verbonden gevaren begrijpen. Kinderen mogen niet met het apparaat spelen. Reiniging en onderhoud mogen niet door kinderen zonder toezicht worden uitgevoerd. Kinderen van 3-8 jaar mogen het apparaat beladen en ontladen. Kinderen onder 3 jaar moeten uit de buurt van het apparaat worden gehouden, indien deze niet onder permanente toezicht staan.
- De contactdoos moet eenvoudig toegankelijk zijn, zodat het apparaat in noodgevallen snel van de stroomvoorziening kan worden losgekoppeld. Deze moet zich buiten de achterkant van het apparaat bevinden.
- Als u het stroomsnoer van het apparaat uit het stopcontact trekt, altijd bij de stekker nemen. Niet aan het snoer trekken.
- Trek, in geval van een storing, de stekker uit het stopcontact of schakel de beveiliging uit.
- Beschadig het netsnoer niet. Gebruik het apparaat niet wanneer het netsnoer defect is.

- Reparaties en ingrepen aan het apparaat alleen door de klantenservice of ander hiervoor opgeleid vakpersoneel laten uitvoeren.
- Het apparaat alleen conform de beschrijving in de handleiding inbouwen, aansluiten en afvoeren.
- Het apparaat alleen in ingebouwde toestand in gebruik nemen.
- De fabrikant is niet aansprakelijk voor schade die door een verkeerde aansluiting aan de watervoorziening is ontstaan.*

Brandgevaar:

- Het gebruikte koelmiddel (gegevens op het typeplaatje) is milieuvriendelijk maar brandbaar. Koelmiddel dat ontsnapt kan ontbranden.
 - Pijpleidingen van het koelcircuit niet beschadigen.
 - Vermijd het hanteren van ontstekingsbronnen in de binnenkant van het apparaat.
 - Binnen het apparaat geen elektrische toestellen gebruiken (bijv. stoomreinigers, verwarmingen, ijsmakers, enz.).
 - Als koudemiddel weglekt: Open vuur of ontstekingsbronnen vlakbij het lek verwijderen. Vertrek goed ventileren. Informeer de klantendienst.
- Geen explosieve stoffen of spuitbussen met brandbare drijfgassen, zoals b.v. butaan, propaan, pentaan enz. in het apparaat bewaren. Zulke spuitbussen zijn herkenbaar aan de op de verpakking vermelde inhoudsstoffen of een vlammen-symbool. Eventueel ontsnappende gassen kunnen door elektrische componenten vlam vatten.
- Brandende kaarsen, lampen en andere voorwerpen met open vuur uit de buurt van het apparaat houden, zodat ze het apparaat niet in brand kunnen steken.
- Alkoholische dranken of andere verpakkingen die alcohol bevatten, mogen uitsluitend goed afgesloten worden bewaard. Eventueel uittredende alcohol kan door elektrische componenten vlam vatten.

Gevaar voor vallen en omkiepen:

- Plint, laden, deuren enz. niet als voetensteun of om te leunen misbruiken. Dit geldt in het bijzonder voor kinderen.

Gevaar voor voedselvergiftiging:

- Te lang opgeslagen levensmiddelen niet meer nuttigen.

Werking van het Touch & Swipe-display

Gevaar voor bevriezingen, gevoelloosheid en pijn:

- Vermijd permanent contact van de huid met koude oppervlakken of gekoelde/bevroren producten of tref beschermende maatregelen, gebruik bijvoorbeeld handschoenen.

Gevaar voor verwonding en beschadiging:

- Hete stoom kan letsel tot gevolg hebben. Voor het ontdooien geen elektrische kacheltjes of stoomreinigers, open vuur of ontdooispray gebruiken.
- IJs niet met scherpe voorwerpen verwijderen.

Knelgevaar:

- Bij het openen en sluiten van de deur niet in het scharnier grijpen. De vingers kunnen ingeklemd raken.

Symbolen op het apparaat:



Het symbool kan zich op de compressor bevinden. Het heeft betrekking op de olie in de compressor en wijst op het volgende gevaar: Kan bij het inslikken en indringen in de luchtwegen dodelijk zijn. Deze aanwijzing is alleen voor het recyclingproces van belang. In de normale modus bestaat er geen gevaar.



Het symbool bevindt zich op de compressor en wijst op het gevaar van ontvlambare stoffen. De sticker niet verwijderen.



Deze of een vergelijkbare sticker kan op de achterkant van het apparaat zijn aangebracht. Deze wijst erop dat er zich vacuüm-isolatiepanelen (VIP) of perlietpanelen in de deur en/of de behuizing bevinden. Deze aanwijzing is alleen van belang voor het recyclingproces. De sticker niet verwijderen.

Neem de specifieke waarschuwingen en de andere specifieke instructies in de andere hoofdstukken in acht:

| | | |
|--|--------------|---|
| | GEVAAR | duidt een direct gevaar aan, die de dood of ernstig lichamelijk letsel tot gevolg kan hebben wanneer dit gevaar niet vermeden wordt. |
| | WAARSCHUWING | duidt een gevaarlijke situatie aan, die de dood of ernstig lichamelijk letsel tot gevolg kan hebben wanneer dit gevaar niet vermeden wordt. |
| | VOORZICHTIG | duidt een gevaarlijke situatie aan, die licht of middelzwaar lichamelijk letsel tot gevolg kan hebben wanneer dit gevaar niet vermeden wordt. |
| | LET OP | duidt een gevaarlijke situatie aan, die materiële schade tot gevolg kan hebben wanneer dit gevaar niet vermeden wordt. |

Aanwijzing duidt op nuttige informatie en tips.

3 Werking van het Touch & Swipe-display

U bedient uw apparaat met het Touch & Swipe-display. Met het Touch & Swipe-display (verder display genoemd) selecteert u de functies van het apparaat door te tikken of te vegen. Als u gedurende 10 seconden geen actie op het display uitvoert, gaat het display terug naar het bovenliggende menu of rechtstreeks naar de statusweergave.

3.1 Navigatie en verklaring van symbolen

In de afbeeldingen worden verschillende symbolen voor navigatie op het display gebruikt. Deze symbolen worden in de volgende tabel beschreven.

| Symbol | Beschrijving |
|--------|---|
| | Display kort aanraken: Functie activeren/deactiveren. Keuze bevestigen. Submenu openen. |
| | Display een bepaalde tijd (bijv. 3 seconden) aanraken: Functie of waarde activeren/deactiveren. |
| | Naar rechts of links vegen: In het menu navigeren. |
| | Terugsymbool kort aanraken: Eén menuniveau terugspringen. |
| | Terugsymbool 3 seconden aanraken: Terugspringen naar de statusweergave. |
| | Pijl met klok: Het duurt meer dan 10 seconden voordat de volgende weergave op het display verschijnt. |
| | Pijl met tijdweergave: Het duurt de aangegeven tijd voordat de volgende weergave op het display verschijnt. |
| | Symbool "Instellingenmenu" openen: Naar het instellingsmenu navigeren en het instellingsmenu openen. Indien vereist: In het instellingsmenu naar de gewenste functie navigeren. (zie 3.2.1 Instellingenmenu openen) |

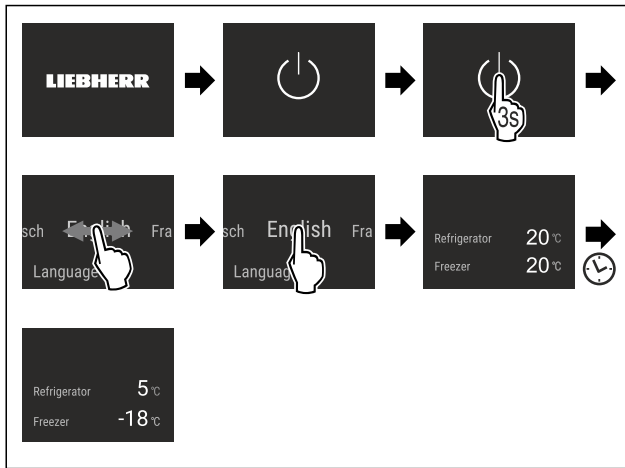


Fig. 5 Voorbeeld

- ▷ De statusweergave verschijnt.
- ▷ Apparaat koelt af tot de in de fabriek ingestelde doeltemperatuur.
- ▷ Apparaat start in de demomodus (statusweergave met DEMO verschijnt): Als het apparaat in de demomodus start, kunt u de demomodus binnen de volgende 5 minuten deactiveren. (zie Demomodus)

Meer informatie:

- IceMaker in gebruik nemen. (zie 4.2 IceMaker in gebruik nemen*) *
- SmartDevice in gebruik nemen. (zie 1.3 SmartDevice) en (zie WLAN)

Aanwijzing

De fabrikant adviseert het volgende:

- ▶ Levensmiddelen plaatsen: ca. 6 uur wachten tot de ingestelde temperatuur is bereikt.
- ▶ **Diepvriesproducten** bij -18 °C of kouder in de diepvriezer leggen.
- ▶ Bewaarinstructies in acht nemen. (zie 5.1 Instructies voor opslag)

Aanwijzing

Toebehoren zijn verkrijgbaar in de Liebherr-Hausgeräte-shop op home.liebherr.com/shop/de/deu/zubehor.html.

4.2 IceMaker in gebruik nemen*

Als uw apparaat is uitgerust met een IceMaker moet u **voor het eerste gebruik** de IceMaker reinigen.

Ervoor zorgen dat aan de volgende voorwaarden is voldaan:

- Er is een wateraansluiting tot stand gebracht. Zie Installation Guide of montagehandleiding.*
- Het apparaat is volledig ingebouwd en aangesloten.
- ▶ IceMaker reinigen. (zie 9.4.5 IceMaker reinigen*) *

5 Opslag

5.1 Instructies voor opslag



WAARSCHUWING

Brandgevaar

- ▶ Geen elektrische apparaten in het levensmiddelenge-deelte van het apparaat gebruiken, wanneer deze daarvoor niet door de fabrikant zijn aanbevolen.

Aanwijzing

Het energieverbruik stijgt en het koelvermogen neemt af als de ontluftung niet toereikende is.

- ▶ Houd de luchtopening altijd vrij.

De volgende bewaarvoorschriften in acht nemen:

- Luchtspleten bij de ventilator vrijhouden.
- In het vriesgedeelte: Levensmiddelen goed verpakken.
- Levensmiddelen die gemakkelijk geur of smaak aannemen of afgeven, in gesloten containers verpakken of afdekken.
- Rauw vlees of rauwe vis in schone, gesloten containers bewaren. Zo voorkomt u dat vlees of vis in contact komen met andere levensmiddelen.
- Vloeistoffen in gesloten houders bewaren.
- Levensmiddelen met tussenafstand bewaren zodat de lucht goed kan circuleren.
- Levensmiddelen overeenkomstig de aanwijzingen op de verpakking bewaren.
- Altijd de op de verpakking vermelde minimale houdbaarheidsdatum in acht nemen.

Aanwijzing

Het niet opvolgen van deze gegevens kan leiden tot bederf van levensmiddelen.

5.2 Koelgedeelte

Door de luchtcirculatie in het apparaat kunnen verschillende temperatuurzones worden ingesteld. U vindt de verschillende temperatuurzones in het apparaat- en uitrustings-overzicht. (zie 1.2 Apparaat- en uitrustingsoverzicht)

5.2.1 Levensmiddelen sorteren

- ▶ Bovenste gedeelte en deur: Boter, kaas, conserven en tubes bewaren.
- ▶ Koudste temperatuurzone: Licht bederfelijke levensmiddelen, zoals kant-en-klare maaltijden, vlees- en worstproducten bewaren.
- ▶ Onderste plateau: Rauw vlees of rauwe vis bewaren.

5.3 EasyFresh

EasyFresh is geschikt voor onverpakte levensmiddelen zoals groente en fruit.

De luchtvochtigheid in het vak is afhankelijk van het vochtgehalte van de bewaarde producten en hoe vaak het vak wordt geopend. U kunt de luchtvochtigheid regelen. (zie 8.8 Vochtregeling)

5.3.1 Levensmiddelen sorteren

- ▶ Onverpakte groenten en fruit bewaren. Als de luchtvochtigheid te hoog is:
- ▶ Luchtvochtigheid regelen. (zie 8.8 Vochtregeling)

5.4 Vriesgedeelte

Hier heerst bij -18 °C een droog, ijskoud klimaat. Een ijskoud klimaat is geschikt voor het bewaren van diepvriesproducten gedurende meerdere maanden, voor het maken van ijsblokjes en voor het invriezen van verse levensmiddelen.

5.4.1 Levensmiddelen invriezen

Hoeveelheid in te vriezen levensmiddelen

U kunt binnen 24 uur maximaal zoveel verse levensmiddelen invriezen als op het typeplaatje (zie 10.5 Typeplaatje) onder "Invriescapaciteit ... kg/24h" wordt aangegeven.

Houd u aan de volgende hoeveelheden per verpakking zodat de levensmiddelen snel tot de kern bevriezen:

- Groenten en fruit tot 1 kg
- Vlees tot 2,5 kg

Levensmiddelen invriezen met SuperFrost

Afhankelijk van de vrieshoeveelheid kunt u voor het invriezen SuperFrost activeren om lagere vriestemperaturen te verkrijgen. (zie SuperFrost)

- SuperFrost activeren als de hoeveelheid in te vriezen levensmiddelen groter dan ca. 2 kg is.

Het tijdstip waarop u SuperFrost activeert is afhankelijk van de hoeveelheid in te vriezen levensmiddelen:

| Hoeveelheid in te vriezen levensmiddelen | Tijdstip voor activering van SuperFrost |
|---|---|
| Kleine hoeveelheid in te vriezen levensmiddelen | SuperFrost ongeveer 6 uur vóór het invriezen activeren. Levensmiddelen indelen zodra het apparaat SuperFrost automatisch deactiveert. |
| Maximale hoeveelheid in te vriezen levensmiddelen | SuperFrost ongeveer 24 uur vóór het invriezen activeren. Levensmiddelen indelen zodra het apparaat SuperFrost automatisch deactiveert. |

Levensmiddelen sorteren



VOORZICHTIG

Risico van letsel door glasscherven!

Flessen en blikjes dranken kunnen barsten tijdens het invriezen. Dit geldt met name voor koolzuurhoudende dranken.

- Flessen en blikjes met dranken alleen invriezen als u de BottleTimer-functie in de SmartDevice-app hebt geactiveerd.

| Hoeveelheid in te vriezen levensmiddelen | Levensmiddelen sorteren |
|---|--|
| Kleine hoeveelheid in te vriezen levensmiddelen | Verpakte levensmiddelen over alle lades verdelen. Levensmiddelen indien mogelijk achter in de lade tegen de achterzijde leggen. |
| Maximale hoeveelheid in te vriezen levensmiddelen | Verpakte levensmiddelen over alle lades verdelen. Levensmiddelen indien mogelijk achter in de lade tegen de achterzijde leggen. |

5.4.2 Levensmiddelen ontdooien



WAARSCHUWING

Gevaar voor voedselvergiftiging!

- Ontdooide levensmiddelen nooit weer terug invriezen.
- Verwerk ontdooide levensmiddelen zo snel mogelijk.

U kunt levensmiddelen op verschillende manieren ontdooien:

- In het koelgedeelte
- In de magnetron

- In de oven/heteluchtoven
- Bij kamertemperatuur
- Slechts zoveel levensmiddelen verwijderen als nodig is.

5.4.3 Invriesblad*

Met het invriesblad kunt u bessen, kruiden, groenten en andere kleine producten invriezen, zonder dat alles samen-vriest. De producten behouden grotendeels hun vorm en kunnen later makkelijk worden verdeeld in porties.

Bovendien kunt u in het vriestablet ruimtebesparend vries-elementen opslaan.

- Levensmiddelen niet verpakt, met afstand over vriestablet verdelen.

5.5 Opslagtijden

De aangegeven opslagtijden zijn richtwaarden.

Bij levensmiddelen met gegevens over de minimale houdbaarheid geldt altijd de op de verpakking aangegeven datum.

5.5.1 Koelgedeelte

De minimale houdbaarheidsdatum op de verpakking is van toepassing.

5.5.2 Vriesgedeelte

| Richtwaarden voor de opslagduur van verschillende levensmiddelen | | |
|--|------------|------------------|
| IJs | bij -18 °C | 2 tot 6 maanden |
| Worst, ham | bij -18 °C | 2 tot 3 maanden |
| Brood, bakkerijproducten | bij -18 °C | 2 tot 6 maanden |
| Wild, varken | bij -18 °C | 6 tot 9 maanden |
| Vis, vet | bij -18 °C | 2 tot 6 maanden |
| Vis, mager | bij -18 °C | 6 tot 8 maanden |
| Kaas | bij -18 °C | 2 tot 6 maanden |
| Gevogelte, rundvlees | bij -18 °C | 6 tot 12 maanden |
| Groente, fruit | bij -18 °C | 6 tot 12 maanden |

6 Energie sparen

- Let altijd op de be- en ontluftung. Dek de ventilatieopeningen resp. -roosters niet af.
- Houd de ventilatieluchtopeningen altijd vrij.
- Installeer het apparaat niet in direct zonlicht of naast een verwarming of iets dergelijks.
- Als u het apparaat direct naast een oven installeert, kan het energieverbruik iets toenemen. Dit is afhankelijk van de duur en intensiteit van het gebruik van de oven.
- Het energieverbruik is afhankelijk van de plaatsingsomstandigheden zoals bijv. de omgevingstemperatuur (zie 1.4 Toepassingsgebied van het apparaat) . Bij een warmere omgevingstemperatuur kan het energieverbruik toenemen.
- Open het apparaat, indien mogelijk zo kort mogelijk.
- Hoe lager de temperatuur wordt ingesteld, hoe hoger het energieverbruik.
- Levensmiddelen gesorteerd rangschikken: home.liebherr.com/food.
- Alle levensmiddelen goed verpakt en afgedekt bewaren. Condensvorming wordt voorkomen.
- Levensmiddelen zolang als nodig eruit halen, zodat ze niet te warm worden.

Bediening

- Warme gerechten plaatsen: eerst tot op kamertemperatuur laten afkoelen.
- Diepvriesproducten in de koelruimte ontdooien.
- Bij langere vakantieperiodes de HolidayMode gebruiken (zie HolidayMode) gebruiken.

7 Bediening

7.1 Bedienings- en weergave-elementen

7.1.1 Statusindicatie

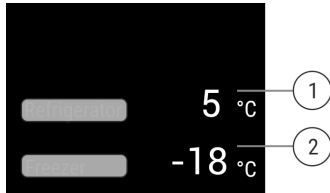


Fig. 6 Statusindicatie is werkelijke temperatuur.

- (1) Temperatuurweergave van het koelgedeelte (2) Temperatuurweergave van het vriesgedeelte

De statusindicatie toont de werkelijke temperatuur en is de uitgangsimplicatie. Van daaruit gebeurt de navigatie naar de functies en instellingen.

7.1.2 Symbolen

De symbolen geven informatie over de actuele staat van het apparaat.

| Symbol | Toestand van het apparaat |
|--------|---|
| | Stand-by Apparaat of temperatuurzone is uitgeschakeld. |
| | Knipperend cijfer Apparaat werkt. Temperatuur knippert tot de ingestelde waarde is bereikt. |
| | |
| | Knipperend symbool Apparaat werkt. Instelling wordt uitgevoerd. |
| | |

7.2 Apparaatfuncties

7.2.1 Opmerkingen over de functies van het apparaat

De apparaatfuncties zijn af fabriek zo ingesteld dat uw apparaat volledig functioneel is.

Voordat u de functies van het apparaat wijzigt, activeert of deactiveert, controleert u of aan de volgende voorwaarden is voldaan:

- U hebt de beschrijvingen over de werking van het display gelezen en begrepen. (zie 3 Werking van het Touch & Swipe-display)
- U hebt kennisgemaakt met de bedienings- en weergave-elementen van uw apparaat.



Apparaat uit- en inschakelen

Gebruik deze functie om het hele apparaat uit en in te schakelen.

Apparaat uitschakelen

Als u het apparaat uitschakelt, blijven de eerder aangebrachte instellingen opgeslagen.

Zorg ervoor dat aan de volgende voorwaarden is voldaan:

- Instructies (zie 11 Buiten bedrijf stellen) zijn uitgevoerd.

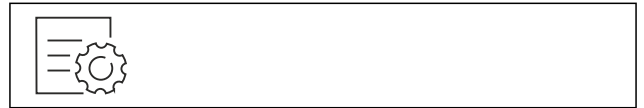


Fig. 7

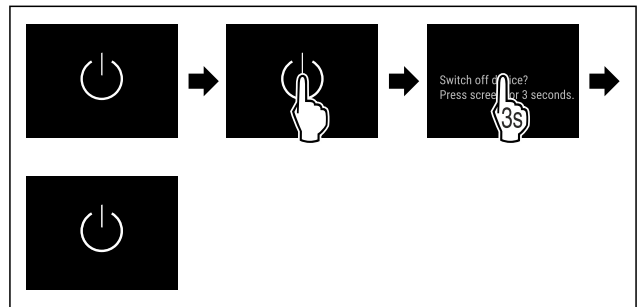


Fig. 8

- ▶ Stappen volgens de afbeelding uitvoeren.
- ▷ Apparaat is uitgeschakeld.
- ▷ Stand-bysymbool verschijnt op het display.
- ▷ Display wordt zwart.

Apparaat inschakelen

Als het display zich in sluimermodus bevindt:

- ▶ Display kort aanraken.

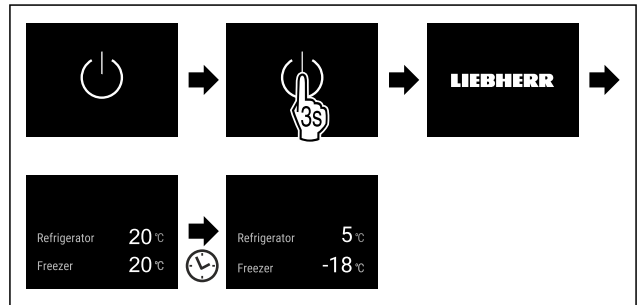


Fig. 9 Voorbeeldweergave

- ▶ Stappen volgens de afbeelding uitvoeren.
- ▶ Wanneer het apparaat opstart in demomodus:
 - ▶ Demomodus deactiveren. (zie Demomodus deactiveren)
- ▷ Apparaat is ingeschakeld.
- ▷ Eerder aangebrachte instellingen zijn hersteld.
- ▷ Apparaat koelt tot de ingestelde doeltemperatuur.



Temperatuurzone uit- en inschakelen

U kunt afzonderlijke temperatuurzones van het apparaat gescheiden van elkaar uitschakelen.

Koelgedeelte uitschakelen

Ervoor zorgen dat aan de volgende voorwaarden is voldaan:

- Koelgedeelte is leeggemaakt.

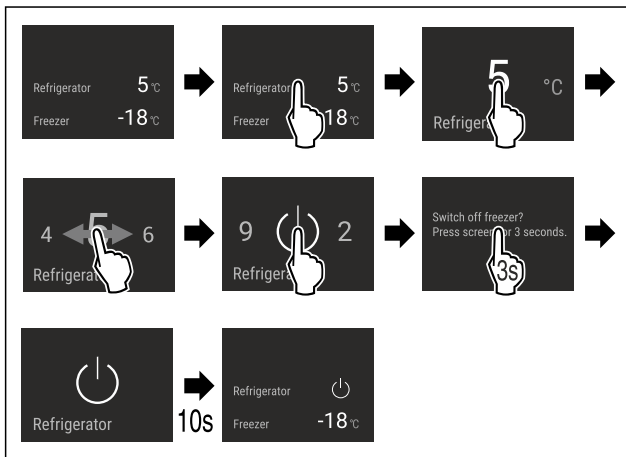


Fig. 10 Voorbeeld

- ▶ Stappen volgens de afbeelding uitvoeren.
- ▷ Koelgedeelte is uitgeschakeld.

Koelgedeelte inschakelen

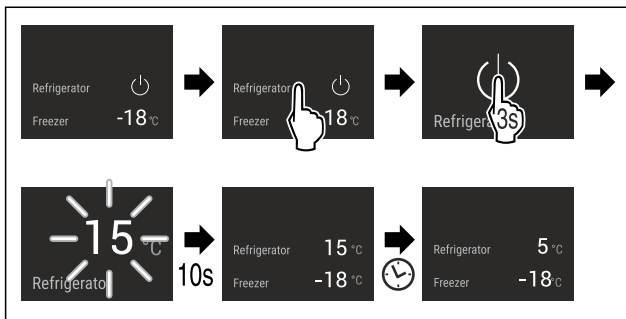


Fig. 11 Voorbeeld

- ▶ Stappen volgens de afbeelding uitvoeren.
- ▷ Koelgedeelte is ingeschakeld.
- ▷ Apparaat koelt af tot de laatst ingestelde temperatuur.

WLAN

Met deze functie verbindt u uw apparaat met WiFi. U kunt uw apparaat vervolgens op een mobiel eindapparaat bedienen via de SmartDevice-app. Met deze functie kunt u de WiFi-verbinding ook weer verbreken of herstellen. Meer informatie over SmartDevice: (zie 1.3 SmartDevice)

Aanwijzing

In de volgende landen is de SmartDevice-functie niet beschikbaar: Rusland, Belarus, Kazachstan.

Voor de eerste keer verbinding maken met WiFi

Ervoor zorgen dat aan de volgende voorwaarden is voldaan:

- SmartDevice-app is geïnstalleerd (zie apps.home.liebherr.com).
- Registratie in de SmartDevice-app is afgesloten.

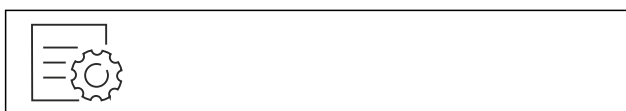


Fig. 12

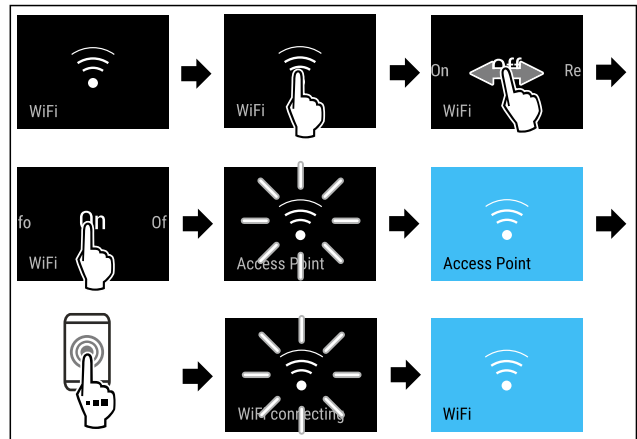


Fig. 13

- ▶ Stappen volgens de afbeelding uitvoeren.
- ▷ Verbinding is gemaakt.

WLAN-verbinding verbreken



Fig. 14

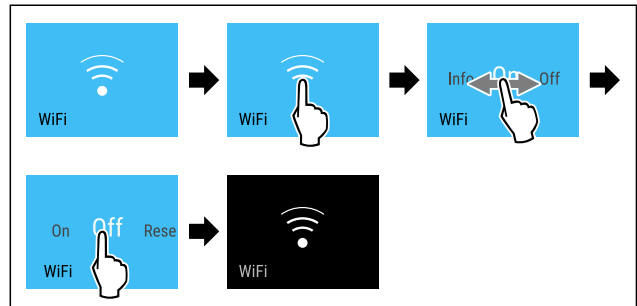


Fig. 15

- ▶ Stappen volgens de afbeelding uitvoeren.
- ▷ Verbinding is verbroken.

WLAN-verbinding resetten



Fig. 16

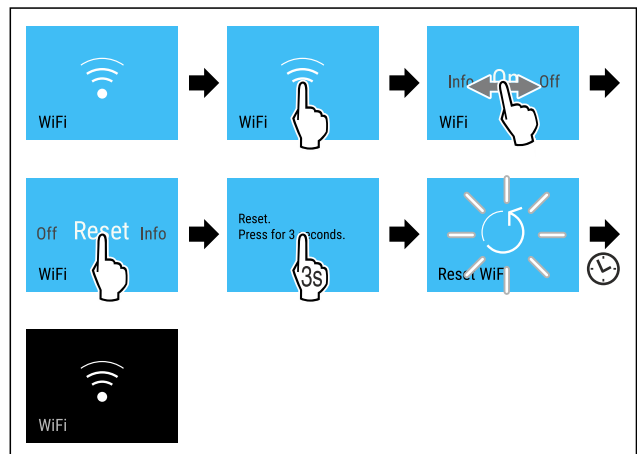


Fig. 17

- ▶ Stappen volgens de afbeelding uitvoeren.
- ▷ WiFi-verbinding en andere WiFi-instellingen zijn teruggezet naar de fabrieksinstellingen.

Bediening

Informatie over de WiFi-verbinding weergeven



Fig. 18

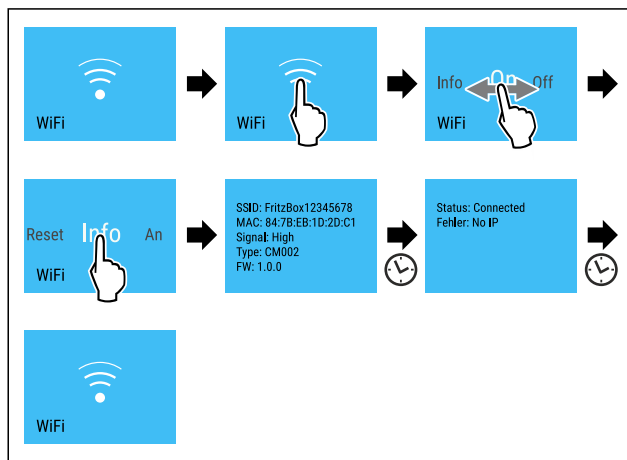


Fig. 19

► Stappen volgens de afbeelding uitvoeren.

5 °C Temperatuur

Met deze functie stelt u de temperatuur in.

De temperatuur is afhankelijk van de volgende factoren:

- Hoe vaak de deur wordt geopend
- Hoe lang de deur geopend blijft
- Kamertemperatuur van de plaats van opstelling
- Type, temperatuur en hoeveelheid levensmiddelen

| Temperatuurzone | In de fabriek ingestelde temperatuur | Aanbevolen instelling |
|----------------------|--------------------------------------|-----------------------|
| 5 °C Koelgedeelte | 5 °C | 4 °C |
| -18 °C Vriesgedeelte | -18 °C | -18 °C |

Temperatuur in het koelgedeelte instellen

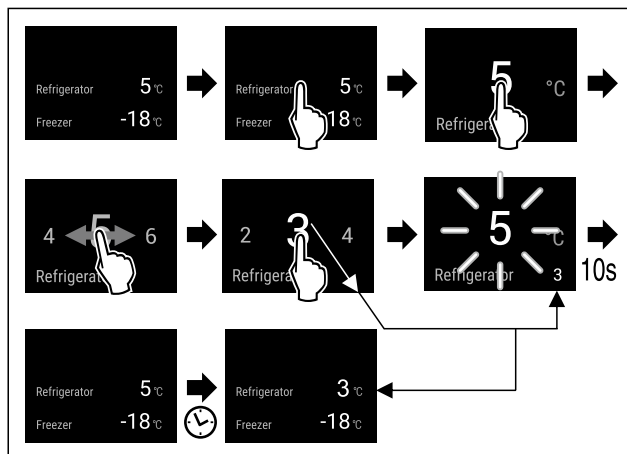


Fig. 20 Voorbeeldweergave

► Stappen volgens de afbeelding uitvoeren.
▷ Temperatuur is ingesteld.

Temperatuur in het vriesgedeelte instellen

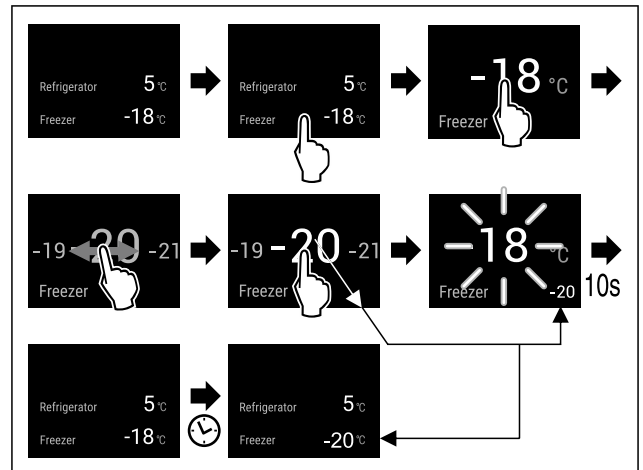


Fig. 21

► Stappen volgens de afbeelding uitvoeren.
▷ Temperatuur is ingesteld.

°C/°F Temperatureenheid

Met deze functie stelt u de temperatureenheid in. U kunt als temperatureenheid graden Celsius en graden Fahrenheit instellen.

Temperatureenheid instellen

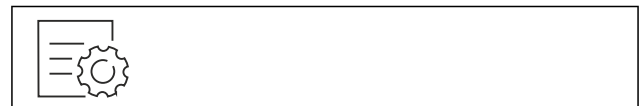


Fig. 22

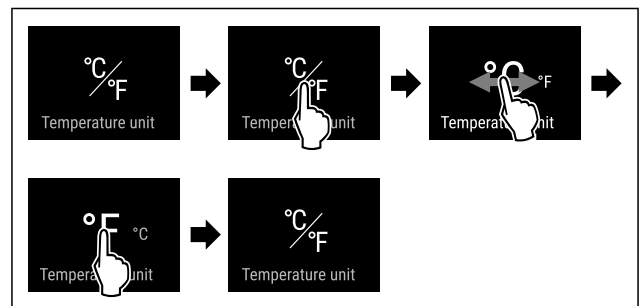


Fig. 23 Voorbeeldweergave: Tussen Celsius en graden Fahrenheit schakelen.

► Stappen volgens de afbeelding uitvoeren.
▷ Temperatureenheid is ingesteld.

D1 D-Value

Met deze functie stelt u de D-Value in.

De D-Value geeft aan of u uw koelgedeelte met droge achterwand of zonder droge achterwand wilt gebruiken. De achterwand is bij levering in het apparaat gemonteerd. De D-Value is op D1 vooraf ingesteld.

U kunt de achterwand voor reiniging verwijderen. (zie 9.4.3 Droog achterpaneel reinigen) Om het apparaat zonder achterwand te gebruiken, moet u de D-Value op D2 instellen.

Aanwijzing

Het opgegeven energieverbruik is vastgesteld zonder droge achterwand. Het apparaat is met een droge achterwand volledig werkend, maar heeft een iets hoger energieverbruik.

Liebherr adviseert:

- ▶ Apparaat met droge achterwand gebruiken om een zichtbaar condensaat en het vastvriezen van de producten te vermijden.

D-Value instellen

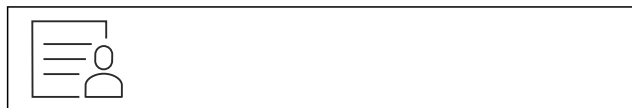


Fig. 24

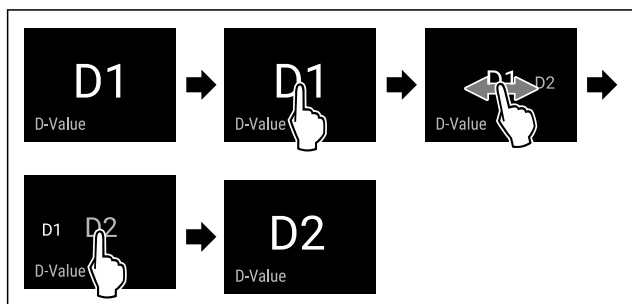


Fig. 25 Voorbeeldweergave: Van D1 naar D2 schakelen.

- ▶ Stappen volgens de afbeelding uitvoeren.
- ▷ D-Value is ingesteld.

SuperCool

Met deze functie activeer of deactiveert u SuperCool. Als u SuperCool activeert, versterkt het apparaat het koelvermogen. Hierdoor kunt u lagere koeltemperaturen bereiken. U kunt SuperCool activeren, als u grote hoeveelheden levensmiddelen snel wilt gaan afkoelen.

Als de functie actief is, werkt het apparaat met een hoger vermogen. Hierdoor kunnen bedrijfsgeluiden van het apparaat tijdelijk luider zijn en kan het energieverbruik toenemen.

SuperCool activeren

Tijdstip voor activering van de functie:

- Als u verse levensmiddelen in het koeldeel wilt bewaren: Functie bij het plaatsen van de levensmiddelen activeren.



Fig. 26

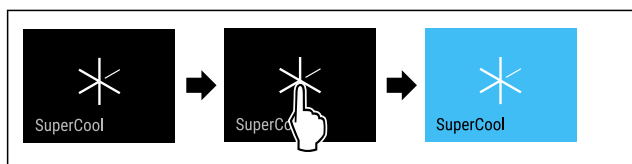


Fig. 27

- ▶ Stappen volgens de afbeelding uitvoeren.

-of-

- ▶ Met de SmartDevice-app activeren.

- ▷ SuperCool is geactiveerd.
- ▷ Temperatuurweergave wordt blauw.

SuperCool deactiveren

SuperCool wordt automatisch gedeactiveerd na 18 uur. U kunt SuperCool echter ook te allen tijde handmatig deactiveren:



Fig. 28

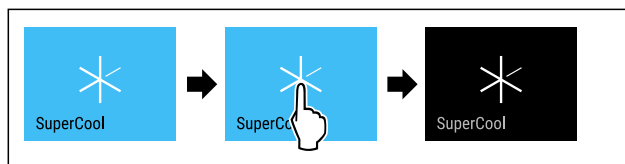


Fig. 29

- ▶ Stappen volgens de afbeelding uitvoeren.

-of-

- ▶ Met de SmartDevice-app deactiveren.

- ▷ SuperCool is gedeactiveerd.
- ▷ Apparaat blijft in normale modus werken.
- ▷ Apparaat koelt af tot de eerder ingestelde temperatuur.



PowerCool

Met deze functie activeer of deactiveert u PowerCool. PowerCool zorgt voor een optimale temperatuurlaag voor het koelen van uw levensmiddelen.

De functie heeft betrekking op het koelgedeelte.

Toepassing:

- bij een hoge ruimtetemperatuur (vanaf ca. 35 °C)
- bij hoge luchtvochtigheid, zoals bijv. op zomerdagen
- bij het bewaren van vochtige producten, om condensvorming in de binnenruimte te vermijden

Aanwijzing

De ventilator kan ook bij een gedeactiveerde functie draaien. Deze zorgt daardoor voor een optimale temperatuurverdeling in het apparaat.

Als de functie actief is, werkt het apparaat met een hoger vermogen. Hierdoor kunnen bedrijfsgeluiden van het apparaat tijdelijk luider zijn en kan het energieverbruik toenemen.

PowerCool activeren

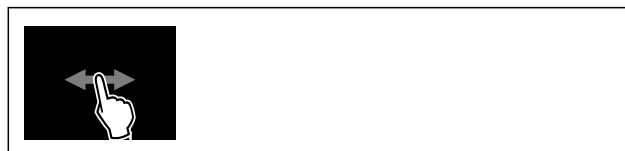


Fig. 30

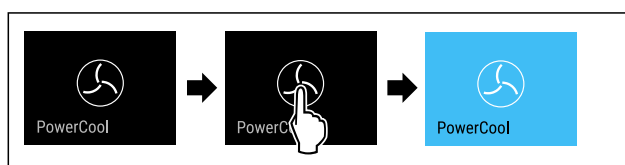


Fig. 31

- ▶ Stappen volgens de afbeelding uitvoeren.

- ▷ PowerCool is geactiveerd.

Bediening

PowerCool deactiveren



Fig. 32

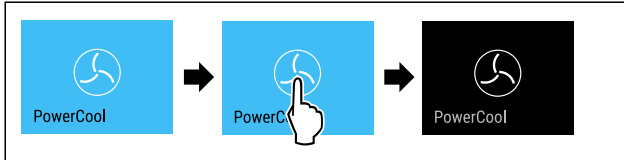


Fig. 33

- ▶ Stappen volgens de afbeelding uitvoeren.
- ▷ PowerCool is gedeactiveerd.



VarioTemp

Met deze functie kunt u het vriesgedeelte als extra koelzone gebruiken. U kunt de temperatuur instellen van -2 °C tot 14 °C. Als u deze functie activeert, kunnen luidere apparaatgeluiden ontstaan. Het apparaat functioneert echter volledig.

Liebherr adviseert voor de opslag van levensmiddelen in het vriesgedeelte bij geactiveerde functie VarioTemp:

| Temperatuurbereik | Levensmiddelen |
|-------------------|--|
| 4 °C tot 9 °C | Reeds bereide maaltijden, kaas, conserven |
| 0 °C | Verpakte groente en fruit |
| -2 °C | Verse vis en zeevruchten |
| 10 °C tot 14 °C | Koudegevoelige levensmiddelen zoals zoete aardappel, pompoen of zuidvruchten, levensmiddelen of dranken die bij consumptie niet te koud mogen zijn |

VarioTemp activeren

Ervoor zorgen dat aan de volgende voorwaarden is voldaan:*

- IceMaker is gereinigd. (zie 9.4.5 IceMaker reinigen*) *



WAARSCHUWING

Gevaar voor voedselvergiftiging!

- ▶ Ontdooide levensmiddelen nooit weer terug invriezen.
- ▶ Verwerk ontdooide levensmiddelen zo snel mogelijk.



Fig. 34

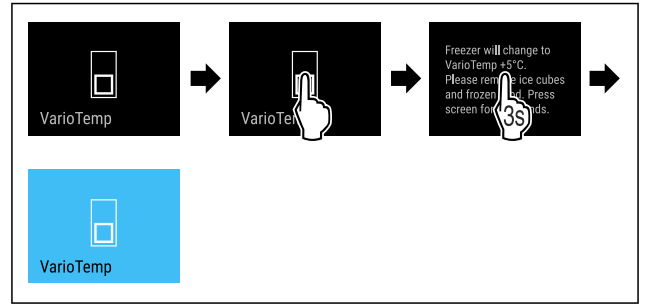


Fig. 35

- ▶ Handelingen volgens afbeelding uitvoeren.
- ▷ VarioTemp is geactiveerd.
- ▷ VarioTemp wordt ingesteld op de vooraf ingestelde waarde.
- ▷ In de statusweergave wordt de vooraf ingestelde temperatuur pas weergegeven, zodra deze is bereikt.

VarioTemp wijzigen

Ervoor zorgen dat aan de volgende voorwaarden is voldaan:

- VarioTemp is geactiveerd. (zie VarioTemp activeren)



WAARSCHUWING

Gevaar voor voedselvergiftiging!

- ▶ Ontdooide levensmiddelen nooit weer terug invriezen.
- ▶ Verwerk ontdooide levensmiddelen zo snel mogelijk.

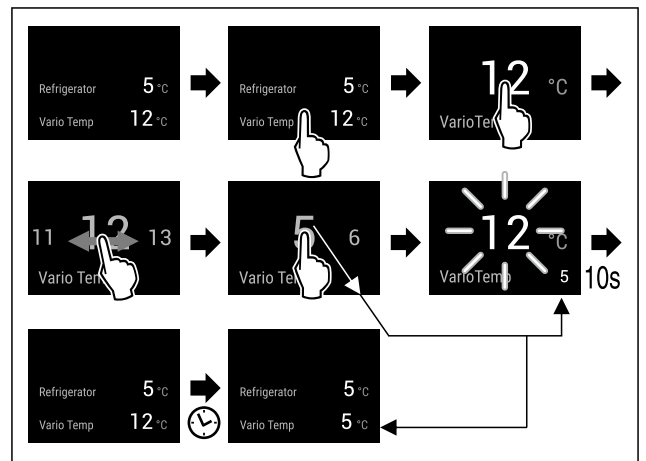


Fig. 36 Voorbeeldweergave: VarioTemp wijzigen van 12 °C naar 5 °C voor een koel-vriescombinatie met EasyFresh.

- ▶ Handelingen volgens afbeelding uitvoeren.
- ▷ VarioTemp is gewijzigd.
- ▷ In de statusweergave wordt de nieuwe ingestelde temperatuur pas weergegeven, zodra deze is bereikt.

VarioTemp deactiveren

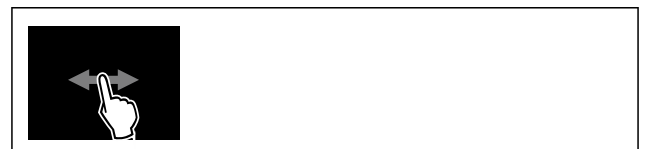


Fig. 37

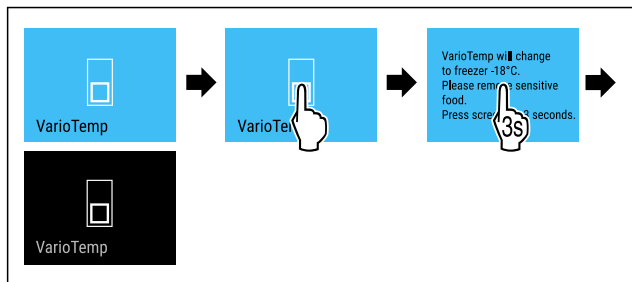


Fig. 38

- ▶ Handelingen volgens afbeelding uitvoeren.
- ▷ VarioTemp is gedeactiveerd.
- ▷ Vriesgedeelte wordt tot vooraf ingestelde temperatuur gekoeld.

SuperFrost

Met deze functie activeer of deactiveert u SuperFrost. Als u de SuperFrost activeert, versterkt het apparaat het vriesvermogen. Hierdoor kunt u lagere vriestemperaturen bereiken.

Toepassing:

- Vries vers voedsel snel in tot op de kern. Dit zorgt ervoor dat de voedingswaarde, het uiterlijk en de smaak van het voedsel behouden blijven.
- Verhoog de koude reserve in opgeslagen bevroren voedsel voordat u het apparaat ontdooit.

Als de functie actief is, werkt het apparaat met een hoger vermogen. Hierdoor kunnen bedrijfsgeluiden van het apparaat tijdelijk luider zijn en kan het energieverbruik toenemen.

SuperFrost activeren

Zorg ervoor dat aan de volgende voorwaarden is voldaan:

- Er wordt met de invrieshoeveelheid en het tijdstip voor activering van SuperFrost rekening gehouden. (zie Levensmiddelen invriezen met SuperFrost)
- VarioTemp is gedeactiveerd. (zie VarioTemp)



Fig. 39

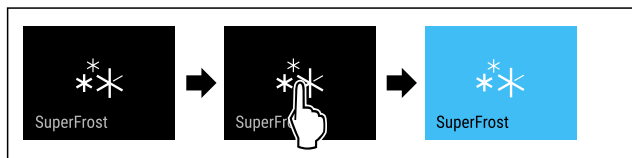


Fig. 40

- ▶ Stappen volgens de afbeelding uitvoeren.

-of-

- ▶ Met de SmartDevice-app activeren.
- ▷ SuperFrost is geactiveerd.
- ▷ Temperatuurweergave wordt blauw.

SuperFrost deactiveren

SuperFrost wordt afhankelijk van de hoeveelheid geplaatste levensmiddelen na 56 tot 72 uur automatisch gedeactiveerd. U kunt SuperFrost echter ook te allen tijde handmatig deactiveren:

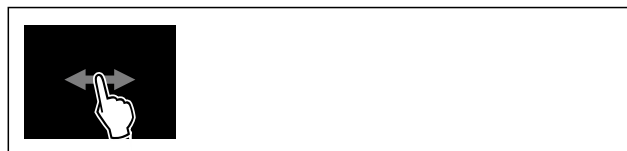


Fig. 41



Fig. 42

- ▶ Stappen volgens de afbeelding uitvoeren.

-of-

- ▶ Met de SmartDevice-app deactiveren.
- ▷ SuperFrost is gedeactiveerd.
- ▷ Apparaat blijft in normale modus werken.
- ▷ Apparaat koelt af tot de eerder ingestelde temperatuur.

Start ontdooicyclus

Met deze functie start u de automatische ontdooicyclus handmatig als de ontdooicyclus bij een storing niet automatisch start.

Ontdooicyclus starten



Fig. 43

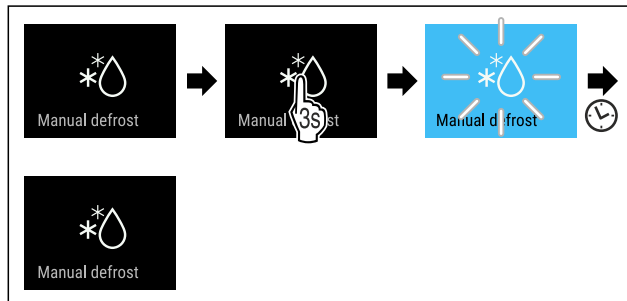


Fig. 44

- ▶ Stappen volgens de afbeelding uitvoeren.
- ▷ De ontdooicyclus is gestart: Symbool knippert, tot de ontdooicyclus automatisch is voltooid.
- ▷ Wanneer de ontdooicyclus is voltooid: Apparaat blijft in normale modus werken.

Ontdooicyclus annuleren

De ontdooicyclus wordt automatisch beëindigd. U kunt de ontdooicyclus echter ook op elk moment tijdens het ontdooiproces annuleren:

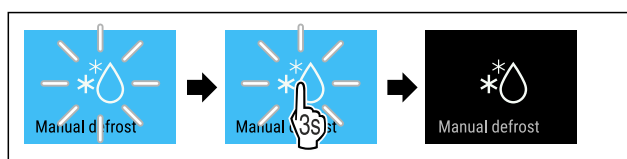


Fig. 45

- ▶ Stappen volgens de afbeelding uitvoeren.
- ▷ De ontdooicyclus is geannuleerd.
- ▷ Apparaat blijft in normale modus werken.

Bediening



PartyMode

Met deze functie activeer of deactiveert u de PartyMode. De PartyMode activeert verschillende functies die voor een party handig zijn.

PartyMode activeert de volgende functies:

- SuperCool (zie SuperCool)
- SuperFrost (zie SuperFrost)
- IceMaker met MaxIce (zie IceMaker / MaxIce *) *

U kunt alle opgeroepen functies afzonderlijk en flexibel instellen. Als u de PartyMode deactiveert, worden alle wijzigingen ongedaan gemaakt.

Als de functie actief is, werkt het apparaat met een hoger vermogen. Hierdoor kunnen bedrijfsgeluiden van het apparaat tijdelijk luider zijn en kan het energieverbruik toenemen.

PartyMode activeren

Zorg ervoor dat aan de volgende voorwaarden is voldaan:

- IceMaker is in bedrijf genomen. (zie 4.2 IceMaker in gebruik nemen*) *



Fig. 46

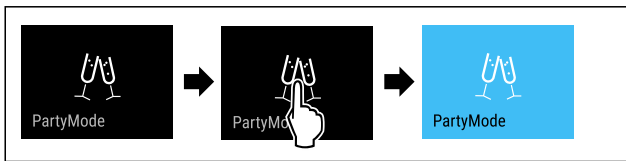


Fig. 47

- ▶ Stappen volgens de afbeelding uitvoeren.
- ▷ PartyMode en de bijbehorende functies zijn geactiveerd.
- ▷ Temperatuurweergave wordt blauw.
- ▷ Actuele temperatuur knippert tot de doeltemperatuur is bereikt.

PartyMode deactiveren

De PartyMode wordt automatisch gedeactiveerd na 24 uur. U kunt de PartyMode echter ook op elk moment handmatig deactiveren:



Fig. 48

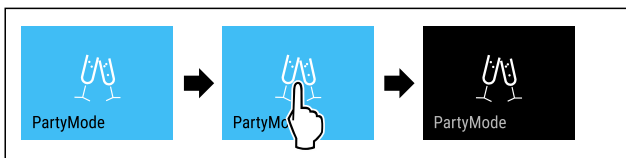


Fig. 49

- ▶ Stappen volgens de afbeelding uitvoeren.
- ▷ PartyMode is gedeactiveerd.
- ▷ Apparaat koelt af tot de eerder ingestelde temperatuur. Actuele temperatuur knippert tot de doeltemperatuur is bereikt.



HolidayMode

Met deze functie activeer of deactiveert u de HolidayMode. Als u HolidayMode activeert, wordt het koelgedeelte ingesteld op 15 °C ingesteld. Dit bespaart energie tijdens een langere afwezigheid en voorkomt nare geurtjes en schimmelgroei.

| Apparaatstatus bij actieve HolidayMode |
|---|
| Koelgedeelte koelt af tot 15 °C. |
| EasyFresh koelt tot 15 °C. |
| De ingestelde temperatuur wordt gehandhaafd in het vriesgedeelte. |
| PartyMode is gedeactiveerd. |
| SuperCool is gedeactiveerd. |
| PowerCool is gedeactiveerd. |

HolidayMode activeren

- ▶ Koelgedeelte volledig leegmaken.
- ▶ EasyFresh volledig leegmaken.

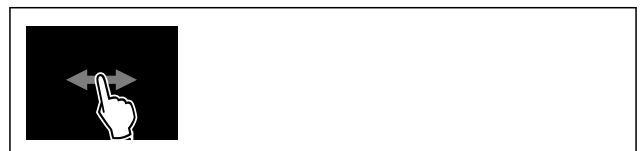


Fig. 50

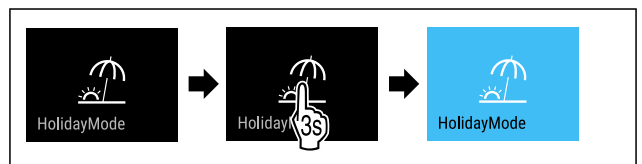


Fig. 51

- ▶ Stappen volgens de afbeelding uitvoeren.
- ▷ HolidayMode is geactiveerd.
- ▷ Temperatuurindicatie wordt blauw en toont het symbool HolidayMode.

HolidayMode deactiveren



Fig. 52

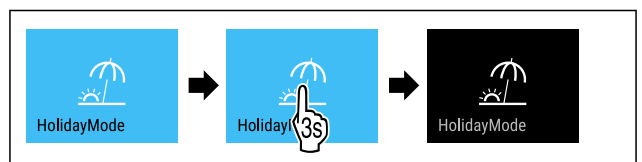


Fig. 53

- ▶ Stappen volgens de afbeelding uitvoeren.
- ▷ HolidayMode is gedeactiveerd.
- ▷ Apparaat koelt af tot de eerder ingestelde temperatuur.

SabbathMode

Met deze functie activeer of deactiveert u de SabbathMode. Als u deze functie activeert, worden sommige elektronische functies uitgeschakeld. Dit betekent dat uw apparaat voldoet aan de religieuze vereisten op Joodse feestdagen zoals Sabbat en voldoet aan de STAR-K Kosher certificering.

| |
|---|
| Apparaatstatus bij actieve SabbathMode |
| De statusweergave geeft continu SabbathMode weer. |
| Alle functies op het display, behalve de functie SabbathMode deactiveren , zijn vergrendeld. |
| Actieve functies blijven actief. |
| Het display blijft helder, als u de deur sluit. |
| De binnenverlichting is gedeactiveerd. |
| Herinneringen worden niet uitgevoerd. De ingestelde tijdsinterval wordt gestopt. |
| Herinneringen en waarschuwingen worden niet uitgevoerd. |
| Er is geen deuralarm. |
| Er is geen temperatuuralarm. |
| De IceMaker is buiten bedrijf.* |
| De ontdooi-cyclus werkt alleen conform de vooraf ingevoerde tijd zonder dat het gebruik van het apparaat in acht wordt genomen. |
| Na een stroomonderbreking keert het apparaat terug naar SabbathMode. |

Apparaatstatus

Aanwijzing

Dit apparaat is gecertificeerd door het „Institute for Science and Halacha”. (www.machonhalacha.co.il)

Een lijst met STAR-K-gecertificeerde apparaten vindt u op www.star-k.org/appliances.

SabbathMode activeren



WAARSCHUWING

Vergiftigingsgevaar door verdorven levensmiddelen!

Als u de SabbathMode geactiveerd hebt en de stroom uitvalt, verschijnt er geen melding in de statusweergave over de stroomuitval. Als de stroomuitval voorbij is, werkt het apparaat verder in SabbathMode. Stroomuitval kan ertoe leiden dat levensmiddelen bederven. De consumptie ervan kan voedselvergiftiging veroorzaken.

Na een stroomuitval:

- ▶ Levensmiddelen die bevroren waren en ontdooid zijn niet meer consumeren.



Fig. 54

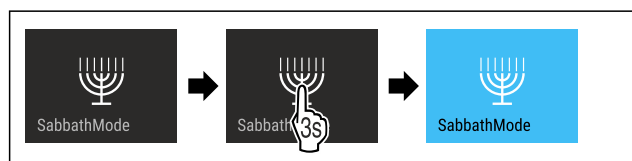


Fig. 55

- ▶ Stappen volgens de afbeelding uitvoeren.
- ▷ SabbathMode is geactiveerd.

- ▷ Statusweergave geeft permanent SabbathMode weer.

SabbathMode deactiveren

De SabbathMode wordt automatisch gedeactiveerd na 80 uur. U kunt de SabbathMode echter ook op elk moment handmatig deactiveren:



Fig. 56

- ▶ Stappen volgens de afbeelding uitvoeren.
- ▷ SabbathMode is gedeactiveerd.



EnergySaver

Met deze functie activeert of deactiveert u de energiebesparingsmodus. Als u de energiebesparingsmodus activeert, daalt het energieverbruik en wordt de temperatuur in het apparaat hoger. De levensmiddelen blijven vers, maar de houdbaarheid wordt korter.

| Temperatuurzone | Aanbevolen instelling (zie Temperatuur in het koelgedeelte instellen) | Temperatuur bij actieve EnergySaver |
|-------------------------|---|-------------------------------------|
| 5 °C Koelgedeelte | 4 °C | 7 °C |
| -18 °C Vriesgedeelte | -18 °C | -16 °C |

Temperaturen

EnergySaver activeren



Fig. 57

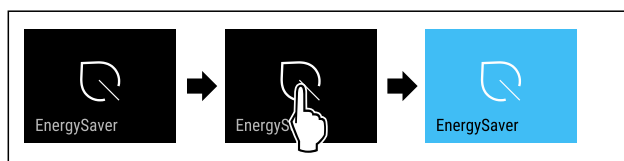


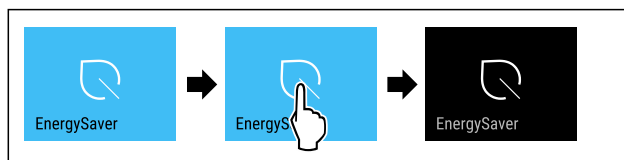
Fig. 58

- ▶ Stappen volgens de afbeelding uitvoeren.
- ▷ Energiebesparingsmodus is geactiveerd.

EnergySaver deactiveren



Fig. 59



Bediening

Fig. 60

- ▶ Stappen volgens de afbeelding uitvoeren.
- ▷ Energiebesparingsmodus is gedeactiveerd.



IceMaker / MaxIce *

Met de functie IceMaker activeert of deactiveert u de productie van ijsblokjes. Met de functie MaxIce verhoogt u de hoeveelheid ijsblokjes van de IceMaker.

| | |
|--|--------------------------------|
| Meer informatie over de hoeveelheden ijsblokjes: | (zie 10.1 Technische gegevens) |
| Meer informatie over de IceMaker-watertoevoer: | (zie IceMaker-watertoevoer*) |
| Meer informatie over het reinigen van de IceMaker-leidingen: | (zie TubeClean *) |

Als de functie actief is, werkt het apparaat met een hoger vermogen. Hierdoor kunnen bedrijfsgeluiden van het apparaat tijdelijk luider zijn en kan het energieverbruik toenemen.

IceMaker activeren

Ervoor zorgen dat aan de volgende voorwaarden is voldaan:

- Watertoevoer van de vaste wateraansluiting is gegarandeerd. Zie montagehandleiding.*
- IceMaker is in bedrijf genomen. (zie 8.10 IceMaker*)



Fig. 61

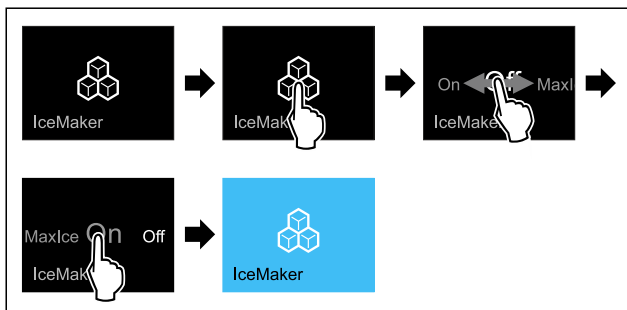


Fig. 62

- ▶ Stappen volgens de afbeelding uitvoeren.
- of-
- ▶ Met de SmartDevice-app activeren.
- ▷ IceMaker is geactiveerd. Het kan 24 uur duren tot de IceMaker de eerste ijsblokjes maakt.

IceMaker met MaxIce activeren

Als u de functie IceMaker niet eerder hebt geactiveerd, moet u ervoor zorgen dat aan de volgende voorwaarden is voldaan:

- Watertoevoer van de vaste wateraansluiting is gegarandeerd. Zie montagehandleiding.*
- IceMaker is in bedrijf genomen. (zie 8.10 IceMaker*)



Fig. 63

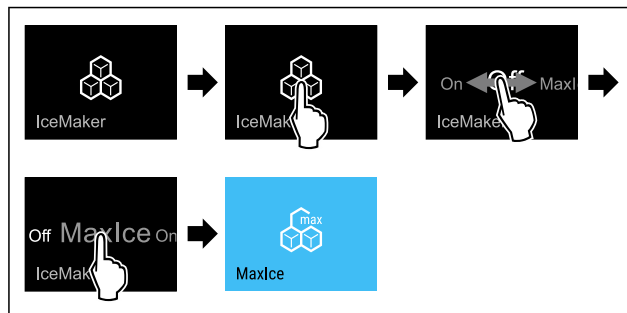


Fig. 64

- ▶ Stappen volgens de afbeelding uitvoeren.
- of-
- ▶ Met de SmartDevice-app activeren.
- ▷ IceMaker met MaxIce is geactiveerd.

Wissen tussen IceMaker en MaxIce

Als u IceMaker hebt geactiveerd en wilt overschakelen op MaxIce:



Fig. 65

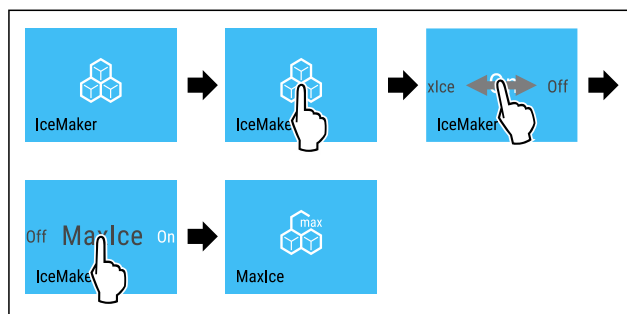


Fig. 66

- ▶ Stappen volgens de afbeelding uitvoeren.
 - ▷ IceMaker met MaxIce is geactiveerd.
- Als u MaxIce hebt geactiveerd en wilt overschakelen op IceMaker:



Fig. 67

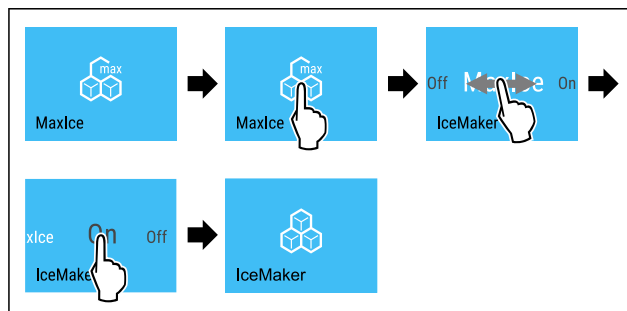


Fig. 68

- ▶ Stappen volgens de afbeelding uitvoeren.
- ▷ IceMaker is geactiveerd.
- ▷ MaxIce is gedeactiveerd.

IceMaker / MaxIce deactiveren

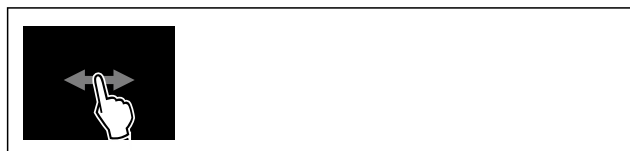


Fig. 69

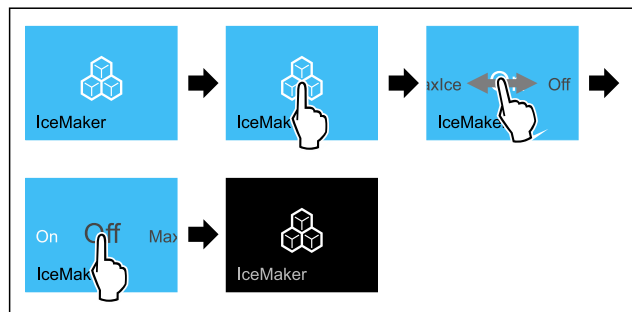


Fig. 70 Voorbeeld met actieve functie IceMaker

- ▶ Stappen volgens de afbeelding uitvoeren.
- of-
- ▶ Met de SmartDevice-app deactiveren.
- ▷ IceMaker en MaxIce zijn gedeactiveerd.
- ▷ Lopende productie van ijsblokjes wordt afgesloten.
- ▷ IceMaker schakelt automatisch uit.

5

IceMaker-watertoevoer*

Met deze functie stelt u de IceMaker-watertoevoer in. De IceMaker-watertoevoer regelt de toevoerhoeveelheid van het water. U kunt de IceMaker-watertoevoer wijzigen als de watertoevoer niet bij de waterdruk en de uitgeworpen ijsblokjesgrootte past.

De IceMaker-watertoevoer is bij uitlevering op de waarde 5 ingesteld. U kunt een waarde van 1 (kleinste toevoerhoeveelheid) tot 8 (grootste toevoerhoeveelheid) selecteren.

IceMaker-watertoevoer instellen

Zorg ervoor dat aan de volgende voorwaarden is voldaan:

- IceMaker is in bedrijf genomen. (zie 4.2 IceMaker in gebruik nemen*)
- IceMaker is geactiveerd. (zie IceMaker / MaxIce *)



Fig. 71

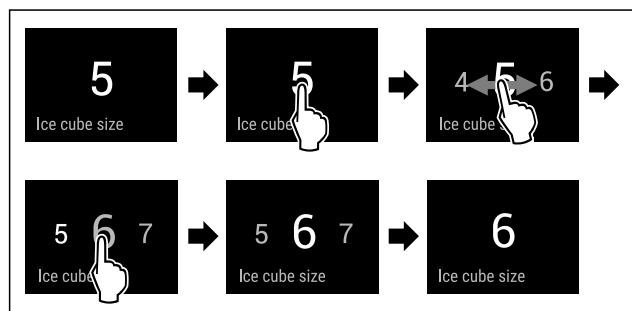


Fig. 72 Voorbeeldweergave: Van waarde 5 naar waarde 6 schakelen.

- ▶ Stappen volgens de afbeelding uitvoeren.
- ▷ IceMaker-watertoevoer is ingesteld.



TubeClean *

Met deze functie activeer of deactiveert u TubeClean. Als u de TubeClean activeert, worden de IceMaker-leidingen gereinigd.

TubeClean activeren

Zorg ervoor dat aan de volgende voorwaarden is voldaan:

- IceMaker-reiniging is voorbereid. (zie 9.4.5 IceMaker reinigen*)
- Lege container met een inhoud van 1,5 l en met een maximale hoogte van 10 cm staan klaar.
- ▶ Container in de lade onder de IceMaker zetten.



Fig. 73

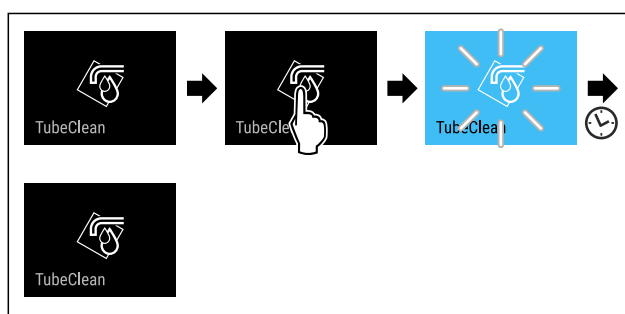


Fig. 74

- ▶ Stappen volgens de afbeelding uitvoeren.
- ▷ TubeClean is geactiveerd.
- ▷ Reinigingsprocedure is gestart: Symbool knippert, tot de reinigingsprocedure na 60 minuten automatisch is voltooid.
- ▷ Wanneer de reinigingsprocedure is voltooid: Apparaat blijft in normale modus werken.

TubeClean deactiveren

TubeClean wordt na 60 minuten automatisch beëindigd. U kunt TubeClean echter ook te allen tijde deactiveren tijdens de reinigingsprocedure:

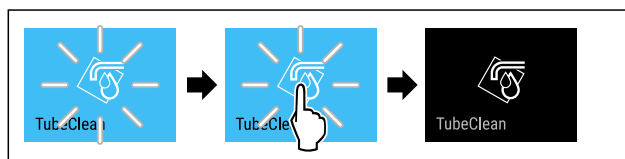


Fig. 75

- ▶ Stappen volgens de afbeelding uitvoeren.
- ▷ TubeClean is gedeactiveerd: De reinigingsprocedure is geannuleerd.
- ▷ Apparaat blijft in normale modus werken.



CleaningMode

Met deze functie activeer of deactiveert u de CleaningMode. De CleaningMode maakt een comfortabele reiniging van het apparaat mogelijk.

Deze instelling heeft betrekking op het koelgedeelte.

Toepassing:

- Koelgedeelte reinigen. (zie 9.4 Apparaat reinigen)

Bediening

| Apparaatstatus bij actieve CleaningMode |
|---|
| De statusweergave geeft continu CleaningMode weer. |
| Het koelgedeelte is uitgeschakeld. |
| De binnenverlichting is geactiveerd. |
| De herinneringen en waarschuwingen worden niet weergegeven. Er klinkt geen signaaltoon. |

Apparaatstatus

CleaningMode activeren



Fig. 76



Fig. 77

- ▶ Stappen volgens de afbeelding uitvoeren.
- ▷ CleaningMode is geactiveerd.
- ▷ Statusweergave geeft permanent CleaningMode weer.

CleaningMode deactiveren

De CleaningMode wordt automatisch gedeactiveerd na 60 minuten. U kunt de CleaningMode echter ook op elk moment handmatig deactiveren:



Fig. 78

- ▶ Stappen volgens de afbeelding uitvoeren.
- ▷ CleaningMode is gedeactiveerd.
- ▷ Apparaat koelt af tot de eerder ingestelde temperatuur.

Display-helderheid

Met deze functie stelt u de helderheid van het display trapsgewijs in.

U kunt de volgende helderheidsniveaus instellen:

- 40%
- 60%
- 80%
- 100 % (voorinstelling)

Helderheid instellen

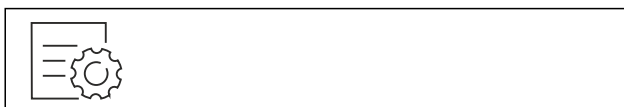


Fig. 79

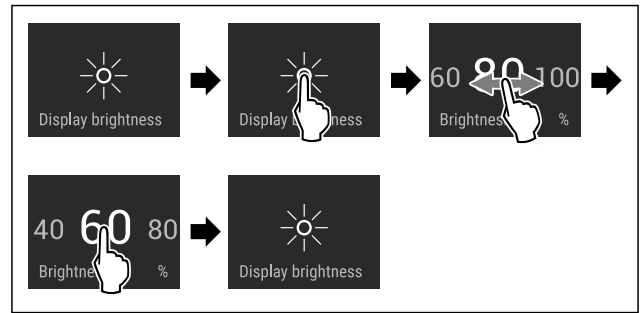


Fig. 80 Voorbeeldweergave: Van 80% naar 60% schakelen.

- ▶ Stappen volgens de afbeelding uitvoeren.
- ▷ Helderheid is ingesteld.

Deuralarm

Met deze functie activeert of deactiveert u het deuralarm. Het deuralarm klinkt als de deur te lang geopend is. Het deuralarm is bij levering geactiveerd. U kunt instellen hoe lang de deur mag zijn geopend, tot het deuralarm klinkt.

U kunt de volgende waarden instellen:

- 1 minuut
- 2 minuten
- 3 minuten
- Uit

Deuralarm instellen



Fig. 81

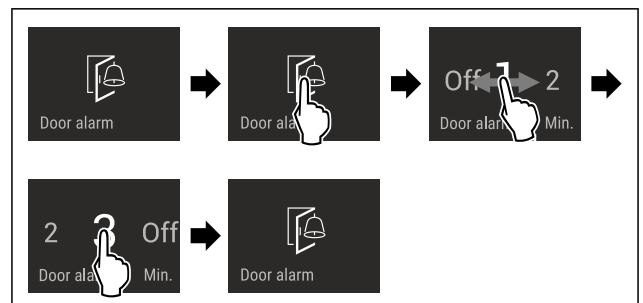


Fig. 82 Voorbeeldweergave: Deuralarm van 1 minuut in 3 minuten veranderen.

- ▶ Stappen volgens de afbeelding uitvoeren.
- ▷ Deuralarm is ingesteld.

Deuralarm deactiveren



Fig. 84

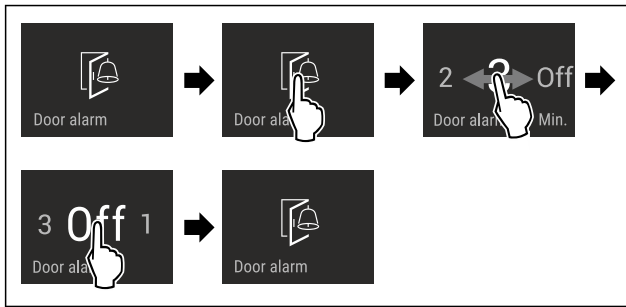


Fig. 85

- ▶ Stappen volgens de afbeelding uitvoeren.
- ▷ Deuralarm is gedeactiveerd.

Invoerblokkering

Met deze functie activeert of deactiveert u de invoerblokkering. De invoerblokkering voorkomt dat het apparaat onvoorzien door kinderen wordt bediend.

Toepassing:

- Voorkom onbedoelde wijziging van functies.
- Voorkom onbedoeld uitschakelen van het apparaat.
- Vermijd onbedoelde temperatuurinstelling.

Invoerblokkering activeren

Als u de invoerblokkering activeert, kunt u in de menu's navigeren, u kunt echter andere functies niet selecteren of wijzigen.



Fig. 86

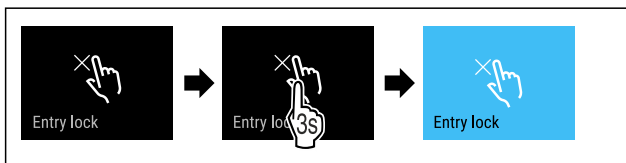


Fig. 87

- ▶ Stappen volgens de afbeelding uitvoeren.
- ▷ Invoerblokkering is geactiveerd.

Invoerblokkering deactiveren



Fig. 88

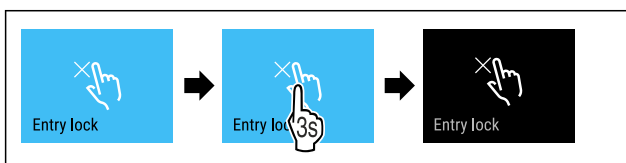


Fig. 89

- ▶ Stappen volgens de afbeelding uitvoeren.
- ▷ Invoerblokkering is gedeactiveerd.

Taal

Met deze functie stelt u de weergavetaal in.

U kunt de volgende talen instellen:

- Duits
- Engels
- Frans
- Spaans
- Italiaans
- Nederlands
- Tsjechisch
- Pools
- Portugees
- Bulgaars
- Russisch
- Chinees

Taal instellen

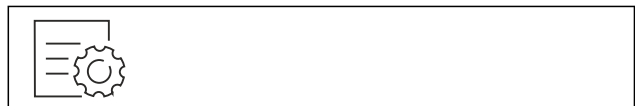


Fig. 90

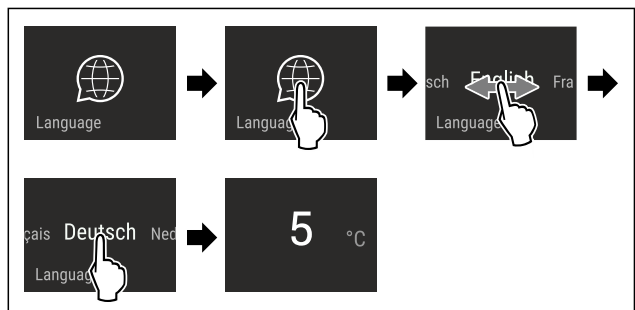


Fig. 91 Voorbeeldweergave afhankelijk van de taal en temperatuur

- ▶ Stappen volgens de afbeelding uitvoeren.
- ▷ Taal is ingesteld.
- ▷ Weergave springt terug naar de statusweergave.

Apparaatinformatie

Met deze functie geeft u de modelnaam, de index, het serienummer en het servicenummer van het apparaat weer. U heeft de apparaatinformatie nodig, als u contact opneemt met de klantenservice. (zie 10.4 Klantenservice)

Met deze functie opent u bovendien het menu Geavanceerd. (zie 3 Werking op het Touch & Swipe-display)

Apparaatinformatie weergeven



Fig. 92

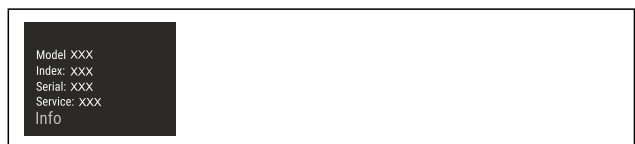


Fig. 93

- ▶ Stappen volgens de afbeelding uitvoeren.
- ▷ Display geeft apparaatinformatie weer.

Bediening



Software

Met deze functie stelt u de softwareversie van uw apparaat in.

Softwareversie weergeven

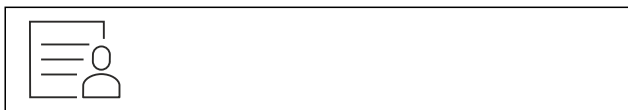


Fig. 94



Fig. 95

- ▶ Stappen volgens de afbeelding uitvoeren.
- ▷ Display geeft softwareversie weer.



Herinnering

Met deze functie activeert of deactiveert u herinneringen. De functie is geactiveerd bij levering.

Als de functie geactiveerd is, verschijnen de volgende herinneringen:

- FreshAir-actief koolfilter vervangen (zie FreshAir-actief koolfilter vervangen)

Herinnering activeren



Fig. 96

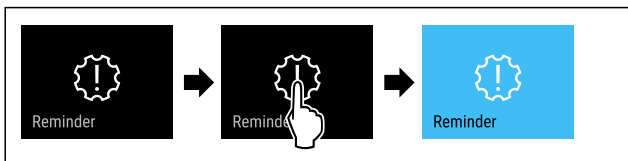


Fig. 97

- ▶ Stappen volgens de afbeelding uitvoeren.
- ▷ De herinnering is geactiveerd.

Herinnering deactiveren



Fig. 98

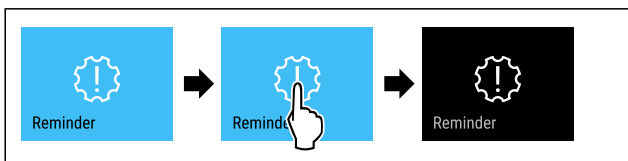


Fig. 99

- ▶ Stappen volgens de afbeelding uitvoeren.
- ▷ De herinnering is gedeactiveerd.



Demomodus

De demomodus is een speciale functie voor dealers die apparaatfuncties willen demonstreren. Als u de demomodus activeert, zijn alle koudetechnische functies gedeactiveerd.

Als u uw apparaat inschakelt en in de statusweergave "Demo" verschijnt, is de demomodus al geactiveerd.

Als u de demomodus activeert en vervolgens weer deactiveert, wordt het apparaat teruggezet naar de fabrieksinstellingen. (zie Resetten naar fabrieksinstellingen)

Demomodus activeren

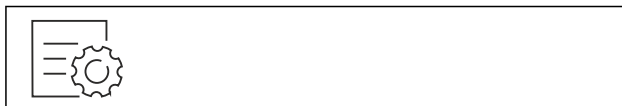


Fig. 100

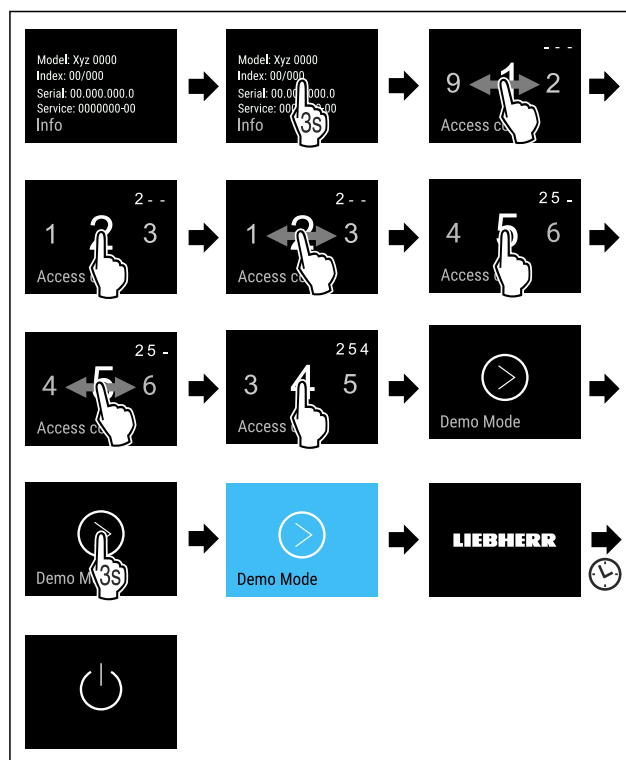


Fig. 101

- ▶ Stappen volgens de afbeelding uitvoeren.
- ▷ Demomodus is geactiveerd.
- ▷ Apparaat is uitgeschakeld.
- ▶ Apparaat inschakelen. (zie 4.1 Apparaat inschakelen (eerste inbedrijfstelling))
- ▷ In de statusweergave verschijnt "DEMO".

Demomodus deactiveren

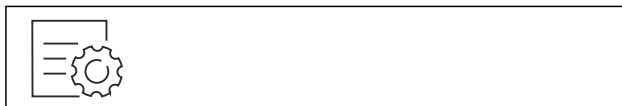


Fig. 102

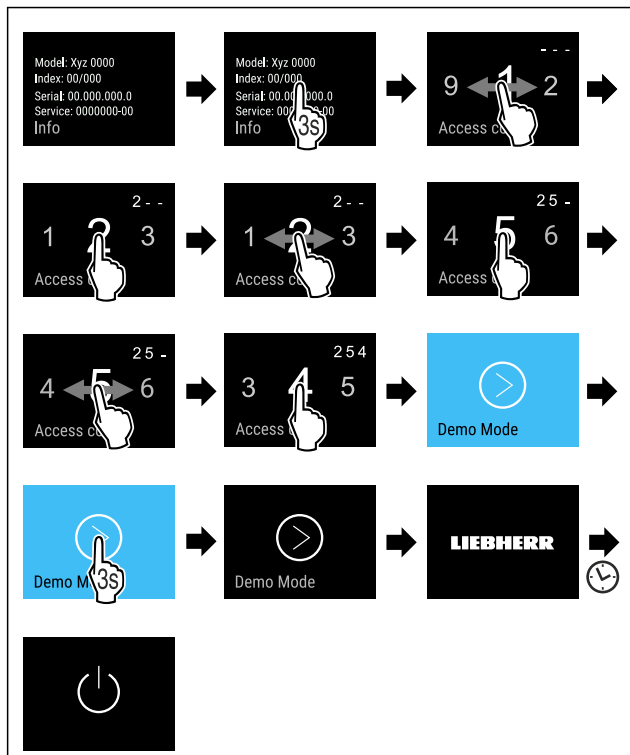


Fig. 103

- ▶ Stappen volgens de afbeelding uitvoeren.
- ▷ Demomodus is gedeactiveerd.
- ▷ Apparaat is uitgeschakeld.
- ▶ Apparaat inschakelen. (zie 4.1 Apparaat inschakelen (eerste inbedrijfstelling))
- ▷ Apparaat is teruggezet naar de fabrieksinstellingen.

Resetten naar fabrieksinstellingen

Gebruik deze functie om alle instellingen terug te zetten naar de fabrieksinstellingen. Alle instellingen die u tot nu toe hebt gemaakt, worden gereset naar de oorspronkelijke instellingen.

Reset uitvoeren



Fig. 104

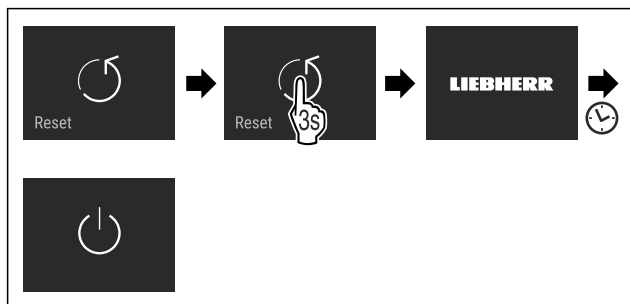


Fig. 105

- ▶ Stappen volgens de afbeelding uitvoeren.
- ▷ Apparaat wordt gereset.
- ▷ Apparaat is uitgeschakeld.
- ▶ Apparaat opnieuw starten. (zie 4.1 Apparaat inschakelen (eerste inbedrijfstelling))

7.3 Meldingen

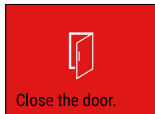

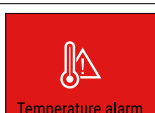
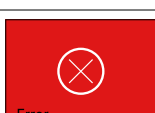

Er zijn twee categorieën meldingen:

| Categorie | Betekenis |
|--------------|--|
| Waarschuwing | Waarschuwingen verschijnen bij een deuralarm of storing. Eenvoudige waarschuwingen kunt u zelf beëindigen. Bij ernstige storingen moet u contact opnemen met de klantenservice. (zie 10.4 Klantenservice) |
| Herinnering | Herinneringen herinneren u aan algemene procedures. U kunt deze procedures uitvoeren om de melding te beëindigen. |

7.3.1 Overzicht van waarschuwingen

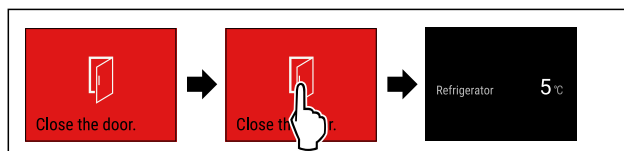
Gedrag van het apparaat bij waarschuwingen:

- Waarschuwing verschijnt in rood op het display.
- Alarmtoon klinkt steeds harder.
- De binnenverlichting pulseert voor enkele waarschuwingen.

| Melding | Oorzaak | Melding beëindigen |
|---|--|--|
|  Close the door. Deuralarm | De melding verschijnt als de deur te lang open heeft gestaan. | Actiestappen (zie Deuralarm) uitvoeren. |
|  Power failure Alarm bij stroomuitval | De melding verschijnt als de vriestemperatuur is gestegen door een stroomstoring. | Actiestappen (zie Alarm bij stroomuitval) uitvoeren. |
|  Temperature alarm Temperatuuralarm | De melding verschijnt als de vriestemperatuur niet overeenkomt met de ingestelde temperatuur. | Actiestappen (zie Temperatuuralarm) uitvoeren. |
|  Error Fout | De melding verschijnt als er een fout in het apparaat is. Een onderdeel van het apparaat heeft een fout. | Actiestappen (zie Fout) uitvoeren. |
|  WiFi Error WLAN-fout | De melding verschijnt als het apparaat niet met het WLAN verbonden kon worden. (zie Voor de eerste keer verbinding maken met WiFi) | Actiestappen (zie WLAN-fout) uitvoeren. |

7.3.2 Waarschuwingen beëindigen

Deuralarm



Bediening

Fig. 106 Voorbeeldweergave

► Stappen volgens de afbeelding uitvoeren.

-of-

► Deur sluiten.

▷ Het display springt naar de statusweergave.

U kunt instellen hoe lang de deur mag zijn geopend, tot het deuralarm klinkt. (zie Deuralarm instellen)

Alarm bij stroomuitval

Als de stroomuitval beëindigd is, koelt het apparaat af tot de eerder ingestelde doeltemperatuur.

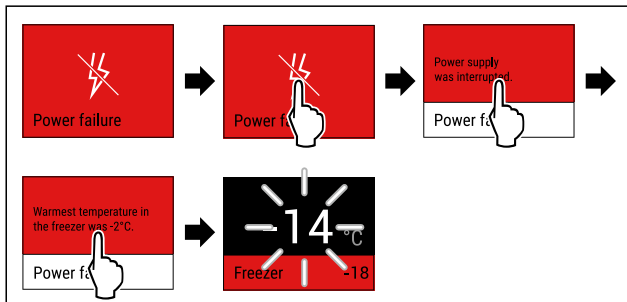


Fig. 107 Voorbeeldweergave

► Display kort aanraken.

▷ Het display toont informatie over de waarschuwing.

► Display kort aanraken.

▷ De warmste vriestemperatuur wordt weergegeven.

▷ Als de vriestemperatuur lager is dan -9 °C: Levensmiddelen kunnen nog steeds geconsumeerd worden.

Als de vriestemperatuur hoger is dan -9 °C:

► Controleer voedsel.

► Display kort aanraken.

▷ Het display springt naar de statusweergave: Huidige temperatuur en doeltemperatuur worden weergegeven.

Temperatuuralarm

Temperatuurverschillen kunnen veroorzaakt worden door:

- U heeft warm, vers voedsel geplaatst.

- Bij het sorteren en uitnemen van levensmiddelen is teveel warme ruimtelucht binnen gestroomd.

- De stroom is langere tijd uitgevallen.

- Het apparaat is defect.

► Oorzaak verhelpen.

▷ Apparaat koelt af tot eerder ingestelde doeltemperatuur.

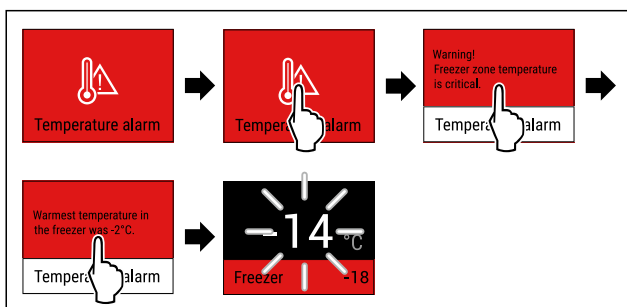


Fig. 108 Voorbeeldweergave

► Display kort aanraken.

▷ Het display toont informatie over de waarschuwing.

► Display kort aanraken.

▷ De warmste vriestemperatuur wordt weergegeven.

▷ Als de vriestemperatuur lager is dan -9 °C: Levensmiddelen kunnen nog steeds geconsumeerd worden.

Als de vriestemperatuur hoger is dan -9 °C:

► Controleer voedsel.

► Display kort aanraken.

▷ Het display springt naar de statusweergave: Huidige temperatuur en doeltemperatuur worden weergegeven.

Fout

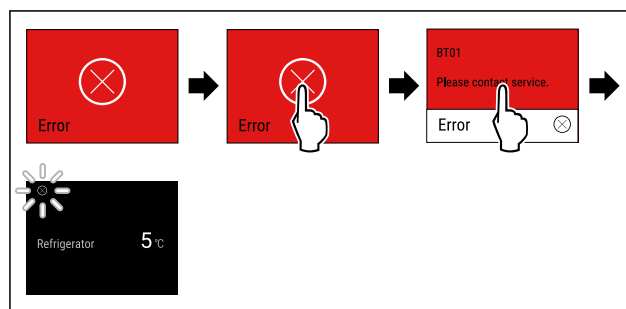


Fig. 109 Voorbeeldweergave

► Display kort aanraken.

▷ Foutcode wordt weergegeven.

► Noteer de foutcode.

► Display kort aanraken.

▷ Het display springt naar de statusweergave.

► Contact opnemen met de klantenservice. (zie 10.4 Klantenservice)

WLAN-fout

► WLAN-verbinding controleren.

► Sluit het apparaat opnieuw aan op het WLAN. (zie WLAN)

7.3.3 Overzicht van herinneringen

Gedrag van het apparaat met herinneringen:

- Herinnering verschijnt in geel op het display.

- Er klinkt een alarmtoon.

- Bij sommige herinneringen pulseert de binnenverlichting.

| Melding | Oorzaak | Melding beëindigen |
|--|---|--|
|  No water* Wateraansluiting controleren* | Deze melding verschijnt als IceMaker geactiveerd is, maar de IceMaker geen water krijgt via de vaste wateraansluiting.* | Actiestappen (zie Wateraansluiting controleren*) uitvoeren.* |
|  No Drawer* Ice Maker-lade inschuiven* | Deze melding verschijnt als de IceMaker geactiveerd is, maar de IceMaker-lade open is.* | Actiestappen (zie IceMaker-lade inschuiven*) uitvoeren.* |
|  FreshAir filter FreshAir-actief koolfilter vervangen | Deze melding verschijnt als u het actieve koolfilter moet vervangen. | Actiestappen (zie FreshAir-actief koolfilter vervangen) uitvoeren. |

7.3.4 Herinneringen beëindigen

Wateraansluiting controleren*

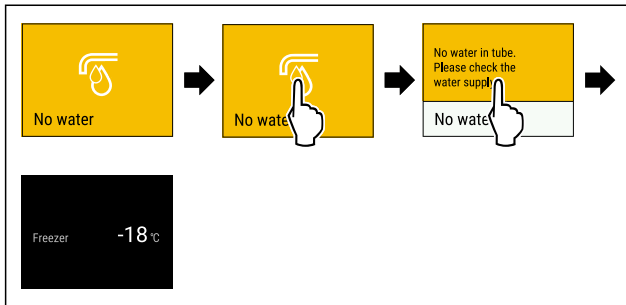


Fig. 110 Voorbeeldweergave

- ▶ Display kort aanraken
- ▷ Op het display verschijnt informatie als herinnering.
- ▶ Display kort aanraken
- ▶ Wateraansluiting controleren.

-of-

- ▶ IceMaker deactiveren. (zie IceMaker / MaxIce deactiveren)

Als de wateraansluiting gecontroleerd is en IceMaker geactiveerd is:

- ▶ IceMaker reinigen. (zie 9.4.5 IceMaker reinigen*)
- ▷ IceMaker produceert ijsblokjes.

IceMaker-lade inschuiven*

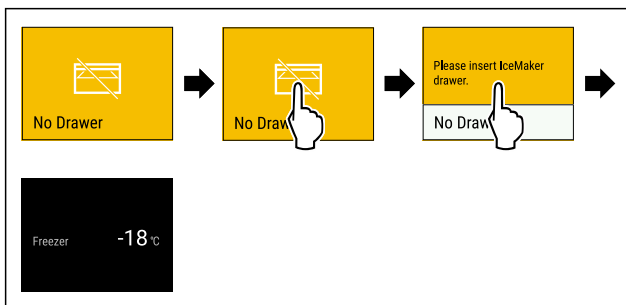


Fig. 111 Voorbeeldweergave

- ▶ Display kort aanraken.
- ▷ Op het display verschijnt informatie als herinnering.
- ▶ Display kort aanraken.
- ▶ IceMaker-lade inschuiven.

-of-

- ▶ IceMaker deactiveren. (zie IceMaker / MaxIce *)

- ▷ Als de IceMaker-lade geplaatst is en IceMaker geactiveerd is: IceMaker produceert ijsblokjes.

FreshAir-actief koolfilter vervangen

Liebherr adviseert: Vervang het FreshAir-actieve koolfilter elke 6 maanden.

Aanwijzing

Het FreshAir-actievekoolfilter is verkrijgbaar in de Liebherr-Hausgeräte-shop op home.liebherr.com/shop/de/deu/zubehor.html.

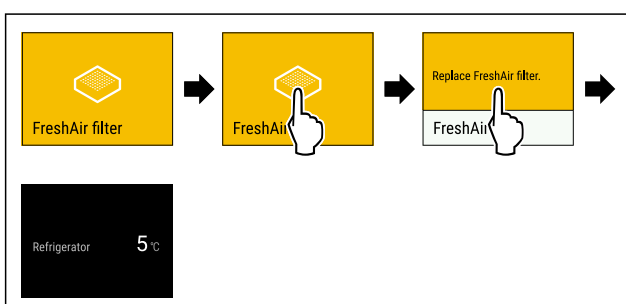


Fig. 112 Voorbeeldweergave

- ▶ Display kort aanraken.
 - ▷ Op het display verschijnt informatie als herinnering.
 - ▶ Display kort aanraken.
 - ▶ Actief koolfilter vervangen. (zie 9.1 FreshAir-actiefkoolfilter)
 - ▷ Actiefkoolfilter zorgt voor optimale luchtkwaliteit in de koelkast.
 - ▷ Herinnering verschijnt opnieuw na 6 maanden.
- Als u deze herinnering niet meer wilt ontvangen, kunt u de herinnering deactiveren. (zie Herinnering deactiveren)

8 Uitrusting

8.1 Deurafsteller

8.1.1 Deurafsteller verplaatsen / verwijderen

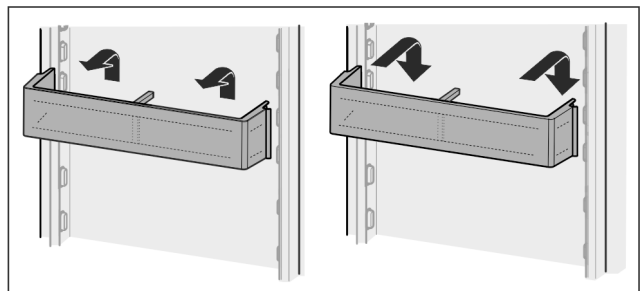


Fig. 113

- ▶ Afsteller naar boven schuiven.
- ▶ Naar voren trekken.
- ▶ In omgekeerde volgorde weer aanbrengen.

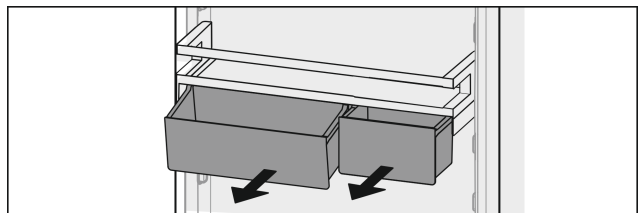


Fig. 114

U kunt gebruikmaken van een of van beide VarioBoxen. Als zeer hoge flessen geplaatst moeten worden, moet u slechts één bakje boven het flessenrek aanbrengen.

Afsteller met VarioBoxen verplaatsen:

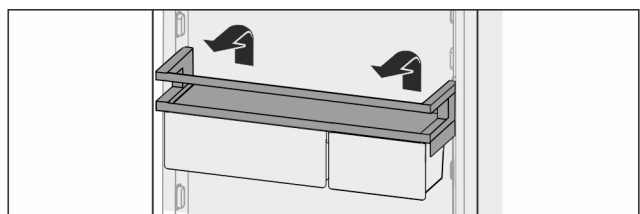


Fig. 115

- ▶ Vanaf de bovenkant eruit halen.
- ▶ Op een willekeurige positie weer aanbrengen.

VarioBoxen omzetten:

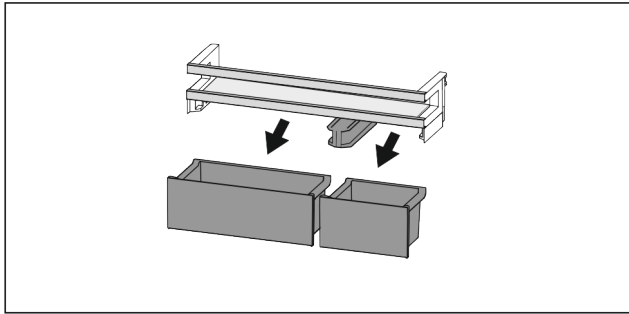


Fig. 116

Wanneer deurafsteller is verwijderd:

- ▶ Bakjes eruit halen.

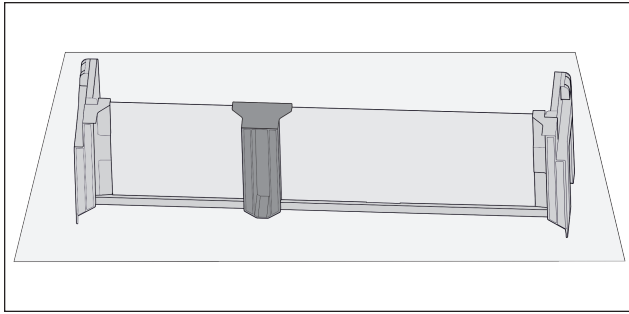


Fig. 117

- ▶ Opbergvak op tafel leggen.

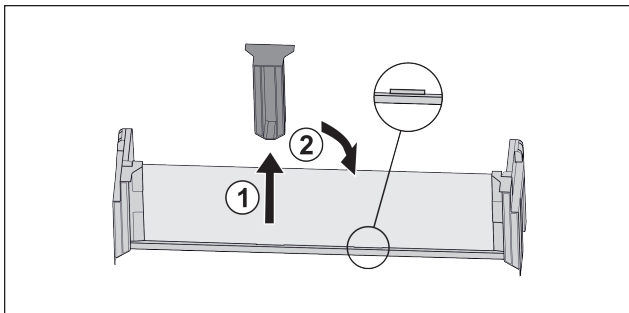


Fig. 118

- ▶ Middelste vasthoudeel lostrekken Fig. 118 (1).
- ▶ Middelste vasthoudeel in tweede positie inzetten Fig. 118 (2).

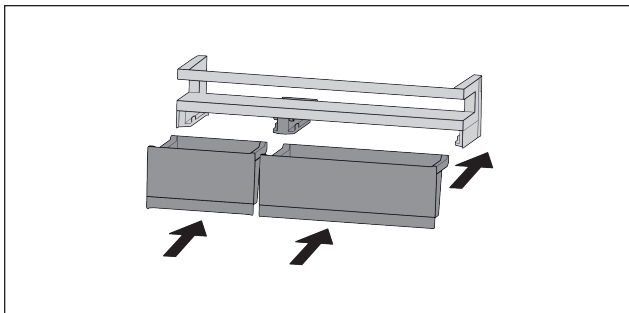


Fig. 119

- ▶ Bakjes vervangen.

8.1.2 Deurafsteller demonteren

De deurafstellers kunnen voor het reinigen worden gedemonteerd.

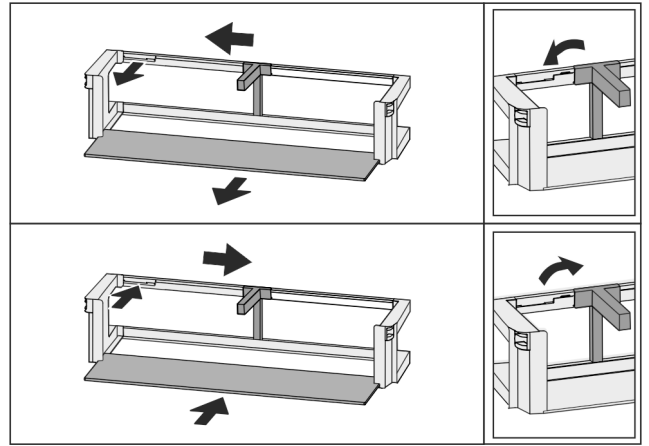


Fig. 120

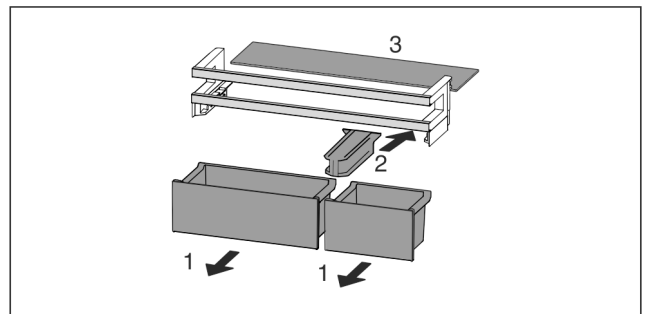


Fig. 121

- ▶ Deurafsteller demonteren.

8.2 Draagplateaus

8.2.1 Draagplateaus verplaatsen / verwijderen

De draagplateaus moeten worden beveiligd tegen het per ongelijk omlaag vallen door uittrekaanslagen.

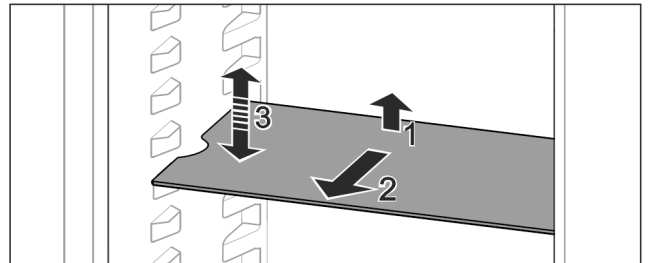


Fig. 122

- ▶ Draagplateau omhoog tillen en naar voren trekken.
- ▷ Zijdellingse uitsparing op positie van de steun.
- ▶ Draagplateau verplaatsen: Tot willekeurige hoogte optillen of neerlaten en er inschuiven.

-of-

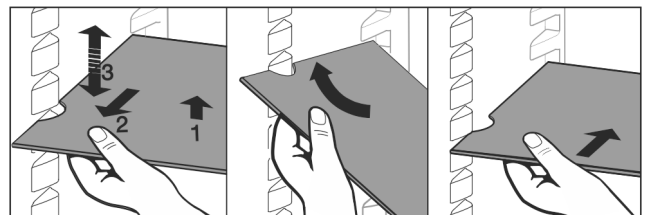


Fig. 123

- ▶ Draagplateau volledig uitnemen: Naar voren uittrekken.
- ▶ Gemakkelijk verwijderbaar: Draagplateaus schuin zetten.
- ▶ Draagplateau weer inzetten: Er helemaal inschuiven.
- ▷ Uittrekaanslagen zijn naar onder gericht.

▷ Uittrekaanslagen bevinden zich achter het voorste draagplateau.

De draagplateaus boven de EasyFresh-laden kunnen eveneens eruit worden gehaald.

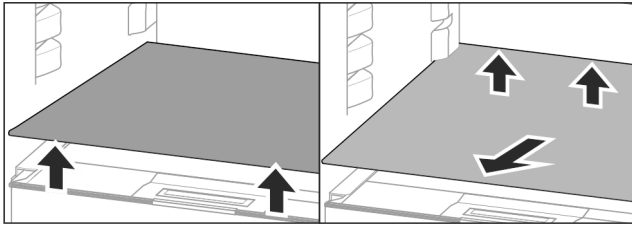


Fig. 124

Draagplateaus eruit halen:

- ▶ Draagplateaus aan de voor- en achterkant omhoog tillen.*
- ▶ Aan de voorkant eruit halen.

Op de eronder liggende deksel van het vak geen producten neerzetten!

Draagplateau erin schuiven:

- ▶ Draagplateaus schuin, naar achter geneigd, aanbrengen.
- ▷ Uittrekaanslagen zijn naar onder gericht.
- ▶ Draagplateaus erin schuiven en afleggen.

8.2.2 Draagplateaus demonteren

De draagplateaus kunnen voor het reinigen gedemonteerd worden.

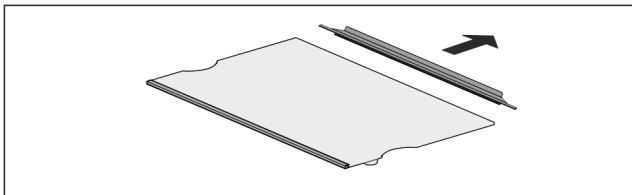


Fig. 125

- ▶ Draagplateaus demonteren.

8.3 Deelbaar draagplateau

8.3.1 Deelbaar draagplateau gebruiken

De draagplateaus moeten worden beveiligd tegen het per ongelijk omlaag vallen door uittrekaanslagen.

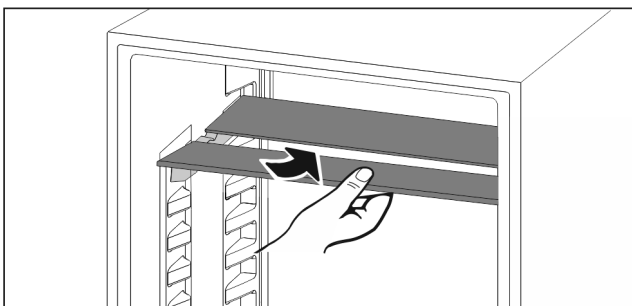


Fig. 126

- ▶ Deelbare draagplateaus overeenkomstig de afbeelding eronder schuiven.

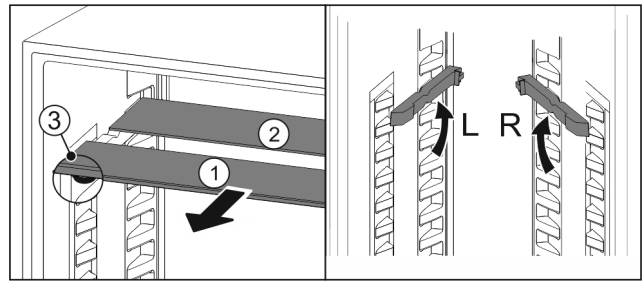


Fig. 127

In de hoogte verstellen:

- ▶ Glasplaten afzonderlijk vanaf de voorkant eruit trekken Fig. 127 (1).
- ▶ Steunrails uit de vergrendeling trekken en op de gewenste hoogte vastklikken.
- ▶ Glasplaten afzonderlijk achtereenvolgens erin schuiven.
- ▷ Vlakke uittrekaanslagen aan de voorkant, direct achter de steunrail.
- ▷ Hoge uittrekaanslagen achter.

Beide oppervlakken gebruiken:

- ▶ Met een hand de onderste glasplaat vasthouden en naar voren trekken.
- ▷ Glasplaat Fig. 127 (1) met sierlijst ligt voor.
- ▷ Stops Fig. 127 (3) zijn naar onder gericht.

8.4 VarioSafe

De VarioSafe biedt in het koelgedeelte ruimte voor bijv. kleine levensmiddelen, verpakkingen, tubes en glazen.

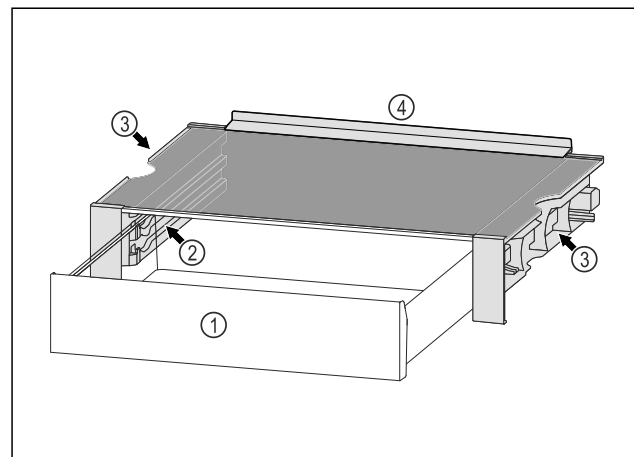


Fig. 128

- (1) VarioSafe-lade
- (2) Zijwanden met ribben voor VarioSafe-schuiflade
- (3) Uitsparingen op de linker- en rechterzijwand
- (4) Aanslagrand

8.4.1 VarioSafe plaatsen

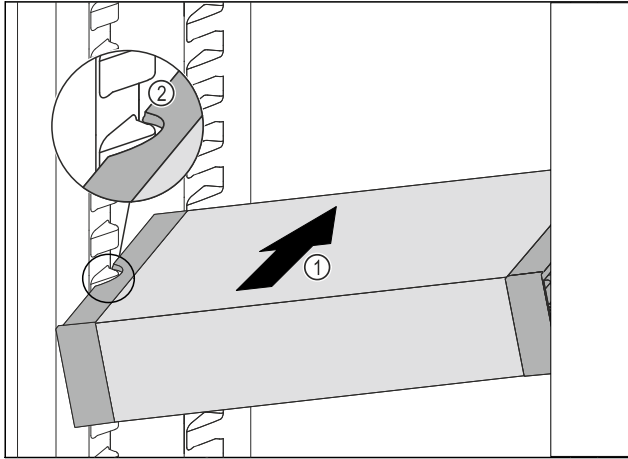


Fig. 129

- ▶ VarioSafe schuin in het koelgedeelte schuiven Fig. 129 (1), tot de uitsparingen aan de zijkant Fig. 129 (2) van de VarioSafe op de hoogte van de rib in het koelgedeelte zitten.

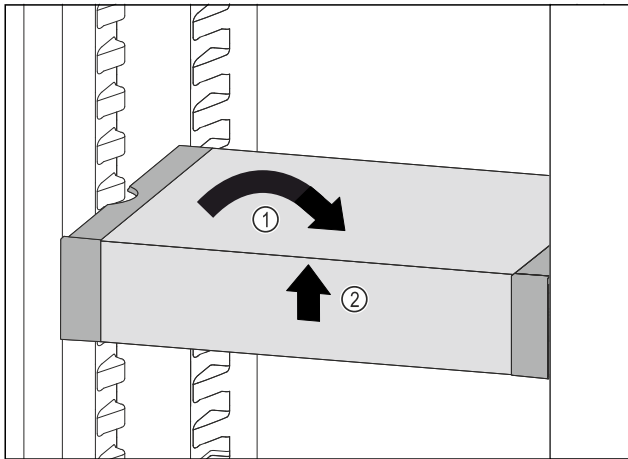


Fig. 130

- ▶ VarioSafe recht zetten. Fig. 130 (1)
- ▶ VarioSafe aan voorkant optillen. Fig. 130 (2)

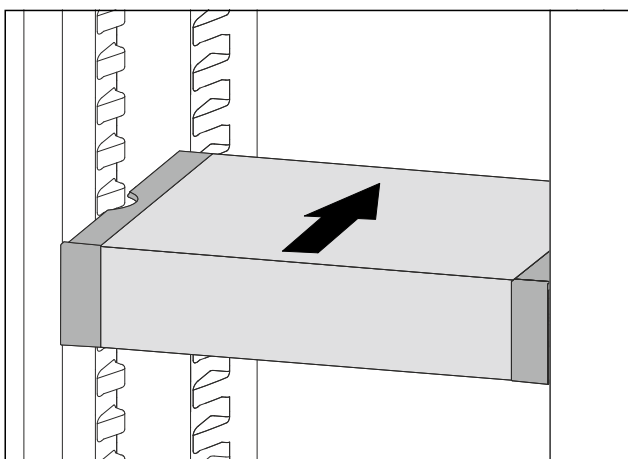


Fig. 131

- ▶ VarioSafe naar voren toe optillen.
- ▶ VarioSafe naar achteren toe inzetten.
- ▶ VarioSafe laten zakken.
- ▷ VarioSafe klikt aan de voorkant hoorbaar vast.
- ▷ VarioSafe is geplaatst.

8.4.2 VarioSafe verplaatsen

U kunt de VarioSafe als geheel in het koeldeel zetten.

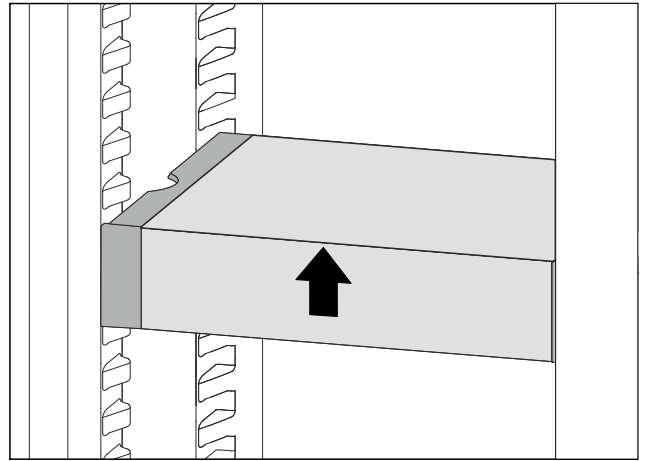


Fig. 132

- ▶ VarioSafe aan voorkant optillen.

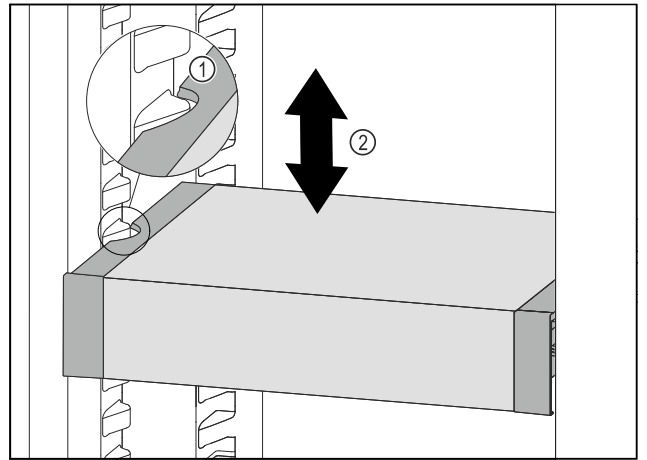


Fig. 133

- ▶ VarioSafe naar voren trekken tot de uitsparingen aan de zijkant van de VarioSafe zich ter hoogte van de rib in het koelgedeelte bevinden. Fig. 133 (1)
- ▶ VarioSafe in het koelgedeelte omhoog of omlaag bewegen tot de gewenste hoogte is bereikt. Fig. 133 (2)

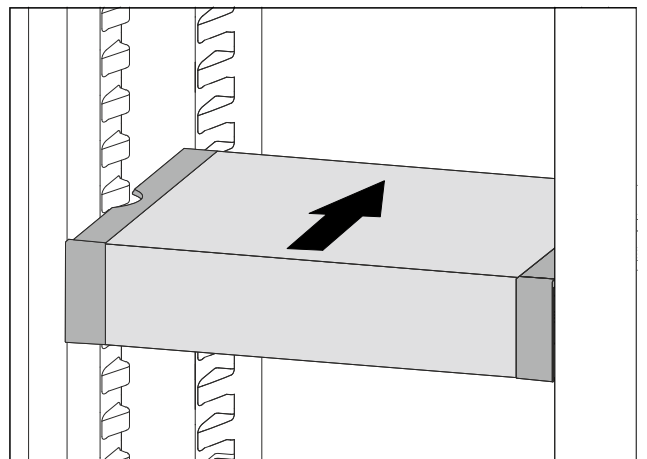


Fig. 134

- ▶ VarioSafe aan voorkant optillen.
- ▶ VarioSafe naar achteren toe inzetten.
- ▷ VarioSafe klikt aan de voorkant hoorbaar vast.
- ▷ VarioSafe is op de gewenste hoogte geplaatst.

8.4.3 VarioSafe-lade verplaatsen

U kunt de VarioSafe-lade op twee verschillende hoogtes plaatsen. Als u in de VarioSafe-lade grote levensmiddelen wilt bewaren, zet u de VarioSafe-lade in op de onderste rib. Als u in de VarioSafe-lade kleine levensmiddelen wilt bewaren, zet u de VarioSafe-lade in op de bovenste rib.

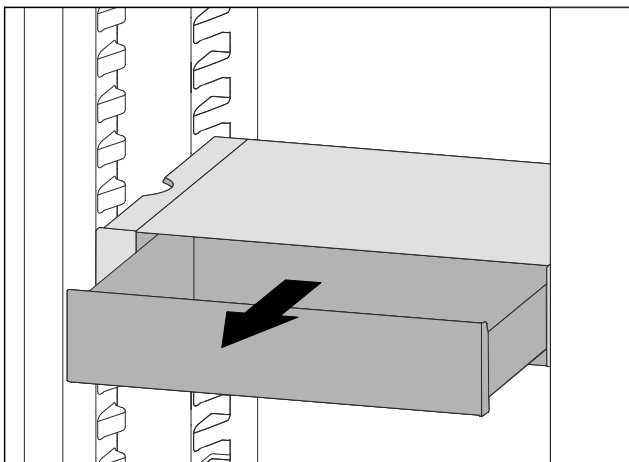


Fig. 135

- ▶ VarioSafe-lade tot de aanslag eruit trekken.
- ▶ VarioSafe-lade aan de voorkant optillen.
- ▶ VarioSafe-lade naar voren toe verwijderen.

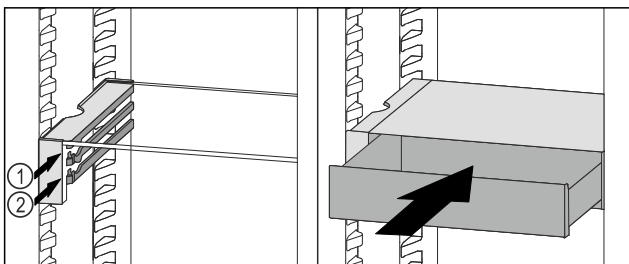


Fig. 136

- ▶ VarioSafe-lade aan de voorkant optillen.
- ▶ VarioSafe-lade achter de stoppers op de gewenste rib Fig. 136 (1) of Fig. 136 (2) plaatsen.
- ▷ VarioSafe-lade is op de gewenste hoogte geplaatst.

8.4.4 VarioSafe verwijderen

U kunt de VarioSafe als geheel verwijderen.

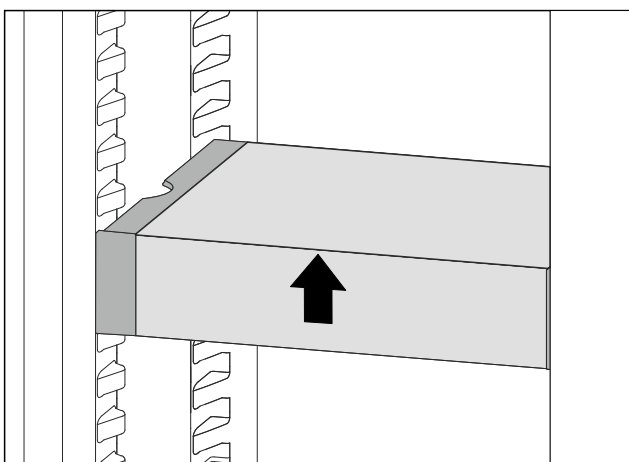


Fig. 137

- ▶ VarioSafe aan voorkant optillen.

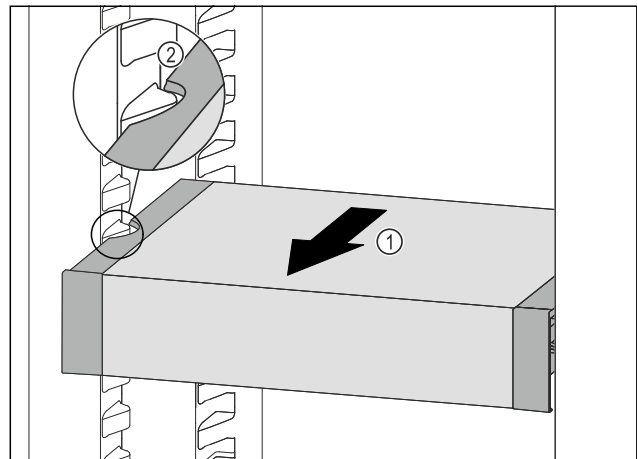


Fig. 138

- ▶ VarioSafe naar voren trekken Fig. 138 (1), tot de uitsparingen aan de zijkant van de VarioSafe zich ter hoogte van de rib in het koelgedeelte bevinden. Fig. 138 (2)

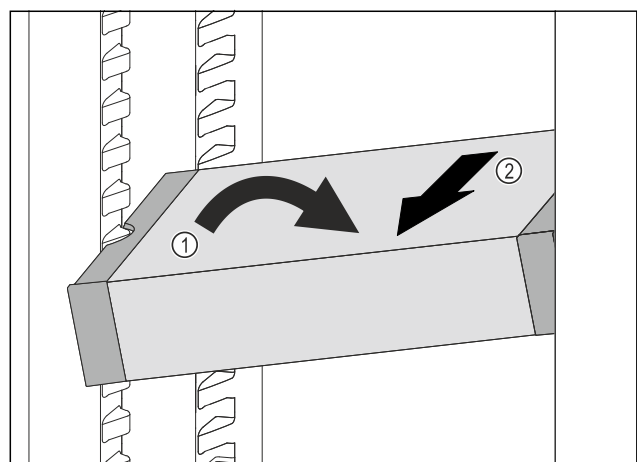


Fig. 139

- ▶ VarioSafe in het koelgedeelte schuin zetten. Fig. 139 (1)
- ▶ VarioSafe naar voren toe verwijderen. Fig. 139 (2)
- ▷ VarioSafe is verwijderd.

8.4.5 VarioSafe uit elkaar halen

U kunt de onderdelen van de VarioSafe uit elkaar halen als u de VarioSafe wilt reinigen of als u onderdelen wilt aanbrengen of verwijderen.

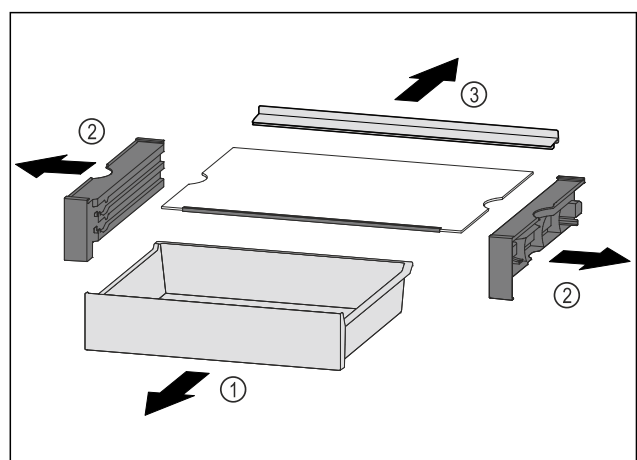


Fig. 140

- ▶ VarioSafe als geheel verwijderen. (zie 8.4.4 VarioSafe verwijderen)
- ▶ VarioSafe demonteren volgens de afbeelding.

8.5 Plaats voor de bakplaat

Boven de schuifladen is plaats voor een bakplaat *Fig. 1 (7)*.

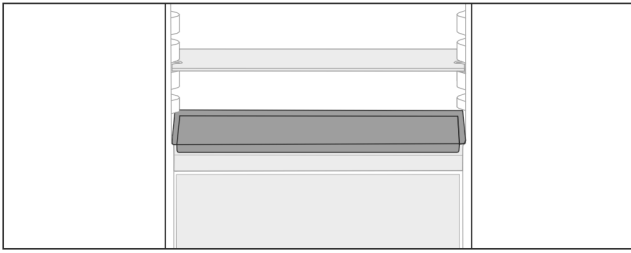


Fig. 141

Zorg ervoor dat aan de volgende eisen zijn voldaan:

- Maximale maten voor de bakplaat zijn in acht genomen (zie 10.1 Technische gegevens).
- De bakplaat is afgekoeld tot kamertemperatuur.
- Onderste deurafsteller is minimaal een positie hoger ingesteld.

Wanneer de deur 90° is geopend:

- ▶ Bakplaat op de onderste zijdelingse steunen schuiven.

8.6 Laden

U kunt de laden voor reiniging verwijderen.

U kunt de laden verwijderen om VarioSpace te gebruiken.

De wijze van verwijderen en aanbrengen van de laden is afhankelijk van het uitschuifstelsel. Uw apparaat kan verschillende uitschuifsystemen bevatten.

Aanwijzing

Het energieverbruik stijgt en het koelvermogen neemt af als de ontluftung niet toereikende is.

- ▶ Onderste schuiflade in het apparaat laten!
- ▶ Laat de ventilatieopeningen aan de binnenkant van de achterwand altijd vrij!

8.6.1 Lade op apparaatbodern of glasplaat

De lade loopt direct op de apparaatbodern of op een glasplaat. Er zijn geen rails.

Als u de lades verwijdert, kunt u de glasplaten eronder als stelvlakken gebruiken.

Lade verwijderen

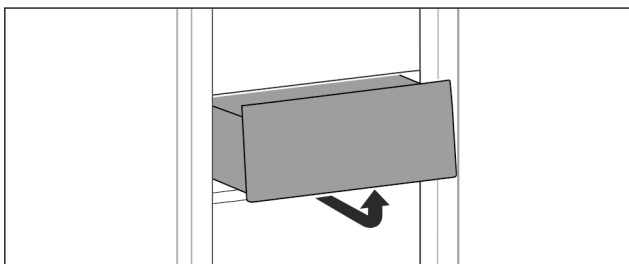


Fig. 142

- ▶ Lade overeenkomstig de afbeelding verwijderen.

Lade plaatsen

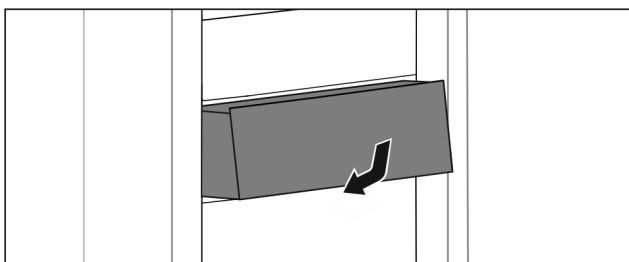


Fig. 143

- ▶ Lade overeenkomstig de afbeelding plaatsen.

8.6.2 Lade op telescooprails

De lade loopt op uitschuifbare rails (telescooprails). Er zijn volledig uitschuifbare telescooprails en gedeeltelijk uitschuifbare telescooprails. Volledig uitschuifbare laden kunnen helemaal uit het apparaat getrokken worden. Gedeeltelijk uitschuifbare laden kunnen niet helemaal uit het apparaat worden getrokken. Welk systeem in uw apparaat zit, hangt af van het type apparaat.

Volledig uitschuifbaar*

U kunt de volledige uitschuifbaarheid herkennen aan een klem die zich links en rechts achteraan de rail bevindt.

Lade verwijderen

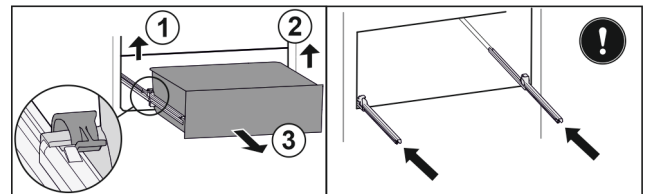


Fig. 144

- ▶ Lade tot de aanslag eruit trekken.
- ▶ Linker klem optillen en gelijktijdig lade links naar voren trekken. *Fig. 144 (1)*
- ▶ Rechter klem optillen en gelijktijdig lade rechts naar voren trekken. *Fig. 144 (2)*
- ▶ Lade naar voren toe verwijderen. *Fig. 144 (3)*
- ▶ Rails erin schuiven.

Lade plaatsen

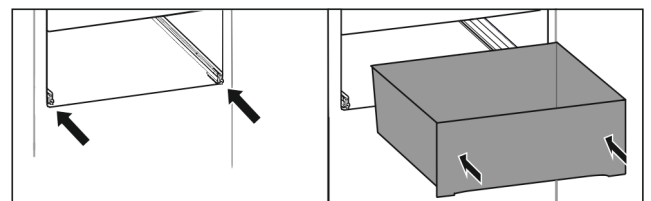


Fig. 145

- ▶ Rails erin schuiven.
- ▶ Lade op rails plaatsen.
- ▶ Lade naar achteren erin schuiven.
- ▶ Lade klikt aan de achterkant hoorbaar vast.

Gedeeltelijk uitschuifbaar koelgedeelte*

Lade verwijderen

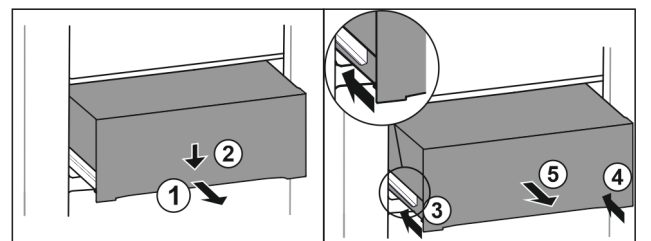


Fig. 146

- ▶ Lade er half uittrekken. *Fig. 146 (1)*
- ▶ Schuiflade aan de voorzijde omlaag drukken. *Fig. 146 (2)*
- ▶ Linker rail ca. 2 cm inschuiven. *Fig. 146 (3)*
- ▶ Rechter rail ca. 2 cm inschuiven. *Fig. 146 (4)*
- ▶ Lade naar voren toe verwijderen. *Fig. 146 (5)*

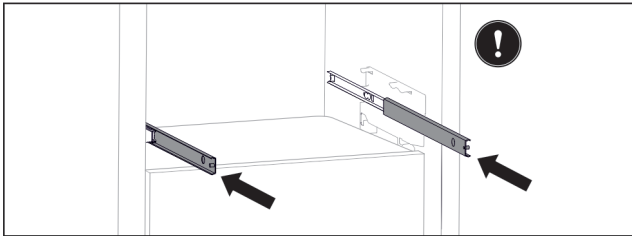


Fig. 147

Als de rails na het verwijderen van de lade nog niet volledig zijn ingeschoven:

- Rails er volledig inschuiven.

Lade plaatsen

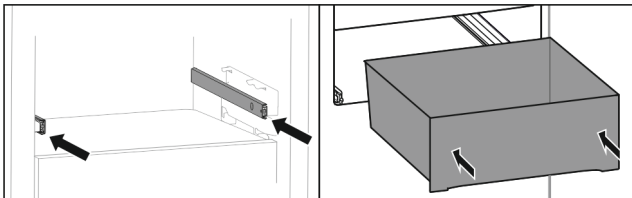


Fig. 148

- Rails erin schuiven.
- Lade op rails plaatsen.
- Lade naar achteren erin schuiven.

Gedeeltelijk uitschuifbaar vriesgedeelte

Aanwijzing

Als de magneet van de bovenste lade in het vriesgedeelte beschadigd of verwijderd wordt, treden storing op aan het deursensorsysteem.

- Magneet niet beschadigen of verwijderen.

Lade verwijderen

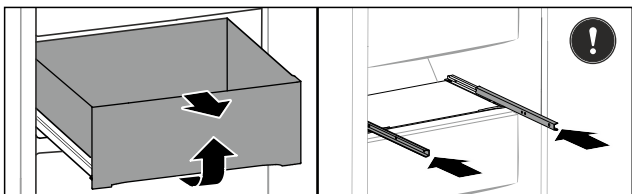


Fig. 149

Als de lade in het vriesgedeelte zich boven bevindt:

- Lade tot de aanslag eruit trekken.
- Schuifvak aan de voorkant optillen.
- Schuifvak naar voren wegnemen.
- Rails erin schuiven.

-of-

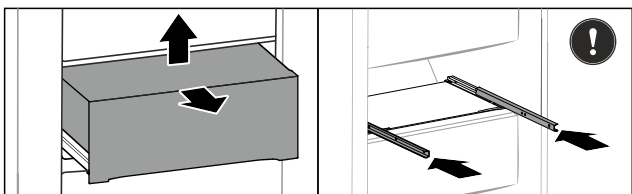


Fig. 150

Als de lade in het vriesgedeelte zich in het midden bevindt:

- Lade er half uittrekken.
- Schuifvak van achteren iets optillen.
- Schuifvak naar voren wegnemen.
- Rails erin schuiven.

Lade plaatsen

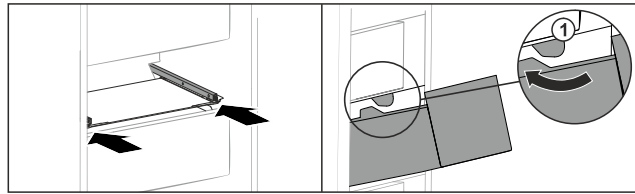


Fig. 151

- Rails erin schuiven.
- Lade rond de stoppers Fig. 151 (1) leiden.
- Lade op rails plaatsen.
- Lade naar achteren erin schuiven.

8.7 Deksel EasyFresh-Safe

De deksel van het vak kan voor het reinigen worden verwijderd.

8.7.1 Deksel van het vak verwijderen

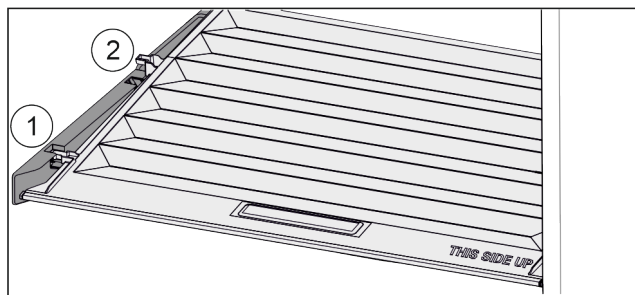


Fig. 152

Wanneer de schuifladen zijn verwijderd:

- Deksel tot de opening in de vasthouddelen naar voren trekken Fig. 152 (1).
- Aan de achterkant vanaf de onderkant omhoog tillen en vanaf de bovenkant verwijderen Fig. 152 (2).

8.7.2 De deksel van het vak aanbrengen

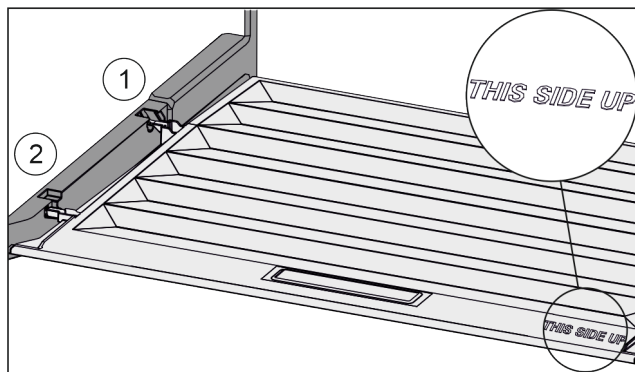


Fig. 153

Als de tekst THIS SIDE UP boven is:

- Dekselranden via de opening van de achterste houder Fig. 153 (1) aanbrengen en van voren in de houder Fig. 153 (2) klikken.
- Deksel in de gewenste positie brengen (zie 8.8 Vochtregeling).

8.8 Vochtregeling

U kunt het vochtgehalte in de schuiflade via de afstelling van de deksel van het vak zelf instellen.

De deksel van het vak bevindt zich direct op de schuiflade en kan door draagplateaus of extra schuifladen afgedekt zijn.

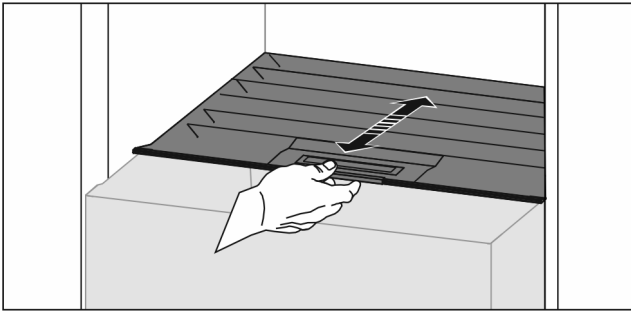


Fig. 154

Geringe luchtvochtigheid

- ▶ Schuiflade openen.
- ▶ De deksel van het vak naar voren trekken.
- ▷ Bij een gesloten schuiflade: Spleet tussen de deksel en het vak.
- ▷ Luchtvochtigheid in Safe wordt verlaagd.

Hoge luchtvochtigheid

- ▶ Schuiflade openen.
- ▶ Deksel van het vak naar achter schuiven.
- ▷ Bij een gesloten schuiflade: Deksel sluit het vak niet af.
- ▷ Luchtvochtigheid in Safe wordt verhoogd.
- Als er te veel vocht in het vak zit:
- ▶ Instelling „te lage luchtvochtigheid” kiezen.

-of-

- ▶ Vocht met een doek verwijderen.

8.9 Glasplatten

Sie können die Glasplatte unter den Schubfächern zur Reinigung entnehmen.

Sie können die Glasplatte unter den Schubfächern entnehmen, um VarioSpace zu nutzen.

8.9.1 Glasplatte entnehmen / einsetzen

Sicherstellen, dass folgende Voraussetzungen erfüllt sind:

- Glasplatte unter Schubfach: Schubfach ist entnommen. (zie 8.6 Laden)

Glasplatte entnehmen

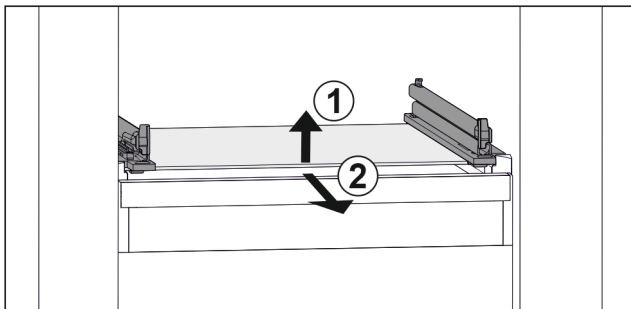


Fig. 155 Beispielhafte Darstellung der Glasplatte

- ▶ Glasplatte vorne anheben. Fig. 155 (1)
- ▶ Glasplatte nach vorne entnehmen. Fig. 155 (2)

Glasplatte einsetzen

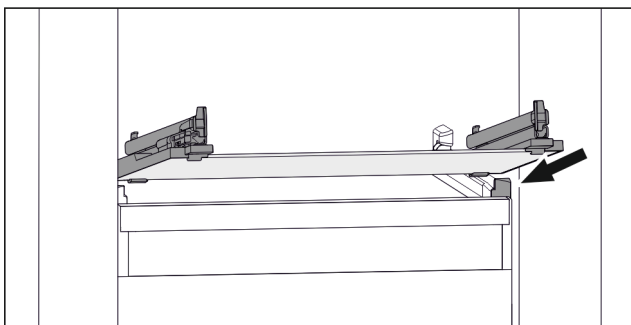


Fig. 156 Beispielhafte Darstellung der Glasplatte

- ▶ Glasplatte schräg hinter den Stopperrn aufsetzen. (zie Fig. 156)
- ▶ Glasplatte absenken.
- ▶ Glasplatte nach hinten einschieben.

8.10 IceMaker*

De IceMaker dient uitsluitend voor het maken van ijsblokjes in huishoudelijke hoeveelheden.

Zorg ervoor dat aan de volgende voorwaarden zijn voldaan:

- IceMaker is gereinigd. (zie 9 Onderhoud)
- IceMaker-lade is gereinigd.
- IceMaker-schuiflade is volledig erin geschoven.

8.10.1 Ijsblokjes produceren

De productiecapaciteit is afhankelijk van de vriestemperatuur. Hoe lager de temperatuur hoe meer ijsblokjes er in een bepaalde periode gemaakt kunnen worden.

Nadat de IceMaker voor de eerste keer wordt ingeschakeld, kan het 24 uur duren totdat het eerste ijsblokje wordt geproduceerd.

- ▶ Activeer de functie IceMaker.
- ▶ Produceer veel ijsblokjes. Activeer de functie MaxIce.
- ▶ Vele ijsblokjes produceren: Scheider in de IceMaker-schuiflade verplaatsen of eruit halen.*
- ▶ Ijsblokjes gelijkmatig in de schuiflade verdelen om de vulhoeveelheid te verhogen.
- ▶ Schuiflade sluiten: IceMaker begint weer automatisch met de productie.

Aanwijzing

Wanneer een bepaalde vulhoogte in de IceMaker-schuiflade is bereikt, worden er geen verdere ijsblokjes geproduceerd. De IceMaker vult de schuiflade niet tot de rand.

8.10.2 Lade gebruiken als de IceMaker gedeactiveerd is

Als u de IceMaker deactiveert, kunt u de gehele IceMaker-lade gebruiken als vrieslade.

- ▶ IceMaker deactiveren. (zie IceMaker / MaxIce deactiveren)

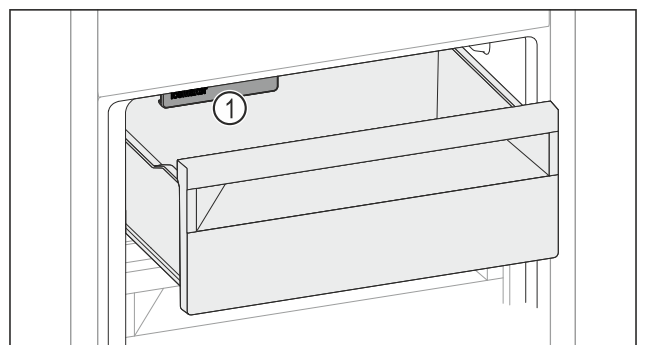


Fig. 157

- ▶ Levensmiddelen in de lade leggen. Wanneer u levensmiddelen in de linker lade plaatst:
- ▶ Rekening houden met IceMaker Fig. 157 (1).

8.11 VarioSpace

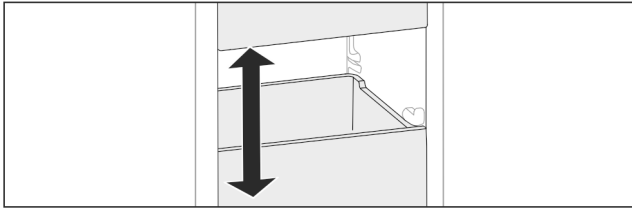


Fig. 158

U kunt laden en glazen apparaten uit het apparaat nemen. Zo hebt u plaats voor grote levensmiddelen zoals gevogelte, vlees, delen van groot wild en hoog gebak. Deze kunnen daardoor volledig worden ingevroren en verder worden verwerkt.

- Belastingsgrenzen van de lades en glazen platen in acht nemen (zie 10.1 Technische gegevens).

8.12 Botervloot

8.12.1 Botervloot openen / sluiten

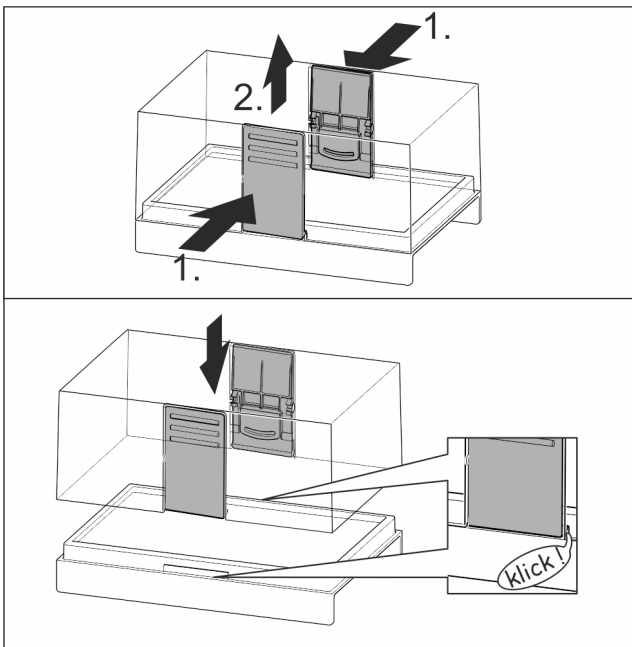


Fig. 159

8.12.2 Botervloot uit elkaar halen

De botervloot kan voor het reinigen uit elkaar worden gehaald.

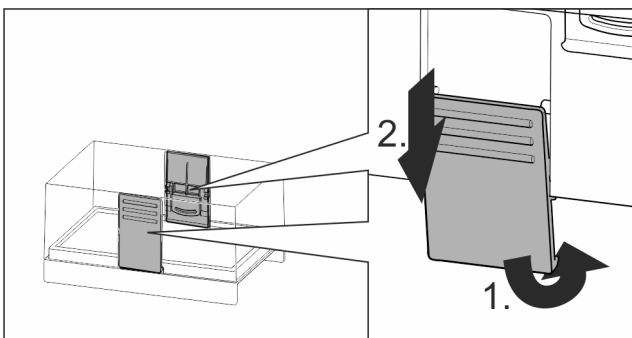


Fig. 160

- Botervloot uit elkaar halen.

8.13 Eierhouder

De eierhouder kan eruit getrokken worden en is draaibaar. De beide delen van de eierhouder kunnen bijvoorbeeld worden gebruikt om verschillen qua aankoopdatum aan te geven.

8.13.1 Eierhouder gebruiken

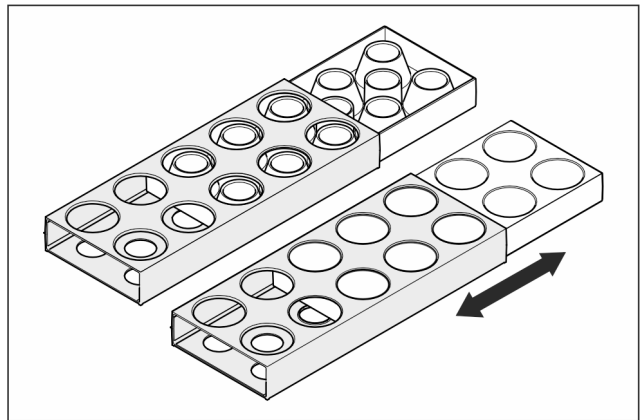


Fig. 161

- Bovenkant: Kippeneieren opslaan.
- Onderkant: Kwarteleieren opslaan.

8.14 Flessenhouder

8.14.1 Flessenhouder gebruiken

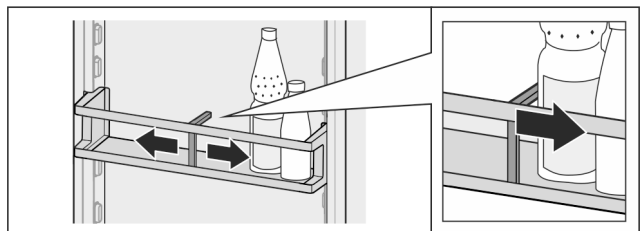


Fig. 162

- Flessenhouder op de flessen schuiven.
- ▷ Flessen vallen niet om.

8.14.2 Flessenhouder verwijderen

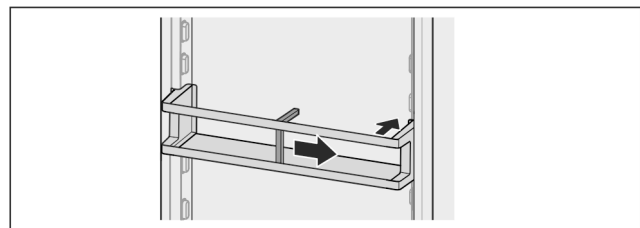


Fig. 163

- Flessenhouder volledig naar rechts tot de rand schuiven.
- Vanaf de achterkant eruit halen.

8.15 Koelaccu

De koelaccu's verhinderen bij stroomuitval dat de temperatuur te snel stijgt.

De koelaccu's bevinden zich in de schuiflade.

U kunt de koelaccu's in het vriestableau bewaren.*

Onderhoud

8.15.1 Koelaccu gebruiken

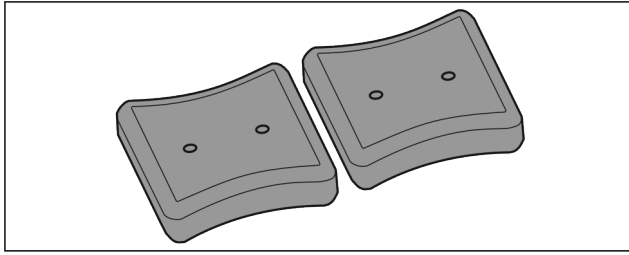


Fig. 164

Wanneer de koelaccu's zijn bevroren:

- ▶ In het bovenste, voorste bereik van het vriesgedeelte op de diepvriesproducten leggen.

8.16 Ijsblokjeshouder met deksel*

8.16.1 Ijsblokjeshouder gebruiken

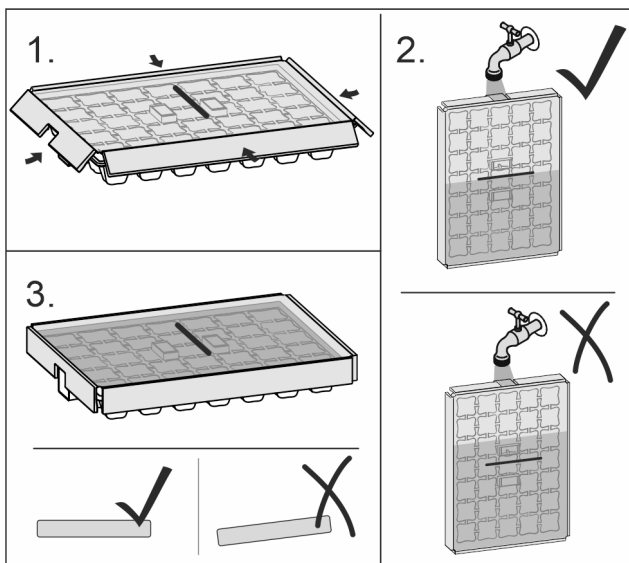


Fig. 165

Als water is bevroren:

- ▶ Ijsblokjesbakje kort onder warm water houden.
- ▶ Deksel eraf halen.
- ▶ beide uiteinden van de ijsblokjeshouder licht in tegengestelde richting draaien.
- ▶ Ijsblokjes eruit halen.

8.16.2 Ijsblokjeshouder uit elkaar halen

De ijsblokjeshouder kan voor het reinigen uit elkaar worden gehaald.

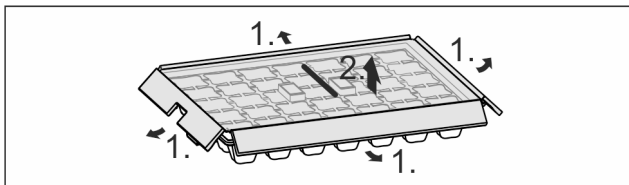


Fig. 166

- ▶ ijsblokjeshouder uit elkaar halen.

8.17 Flexibele ijsvak-scheider*

Het ijsblokjesvak van de IceMaker beschikt over een flexibele ijsvak-scheider. Zo kunt u naar behoefte ook grotere ijsblokjes of extra levensmiddelen bewaren. U kunt de ijsvak-scheider verschuiven of verwijderen.

8.17.1 Flexibele ijsvak-scheider verschuiven

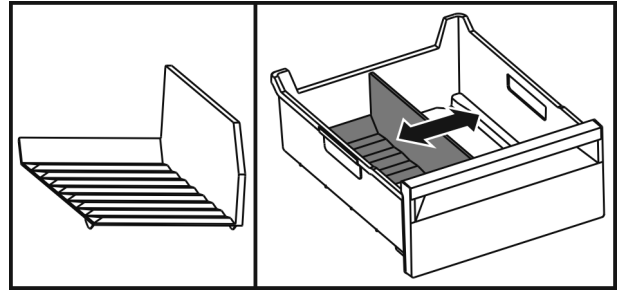


Fig. 167 Voorbeeldweergave van de ijsvak-scheider

- ▶ Ijsvak-scheider in de gewenste positie verschuiven.

8.17.2 Flexibele ijsvak-scheider verwijderen

Ervoor zorgen dat aan de volgende voorwaarden is voldaan:

- Ijsblokjesvak is verwijderd. (zie 8.6 Laden)

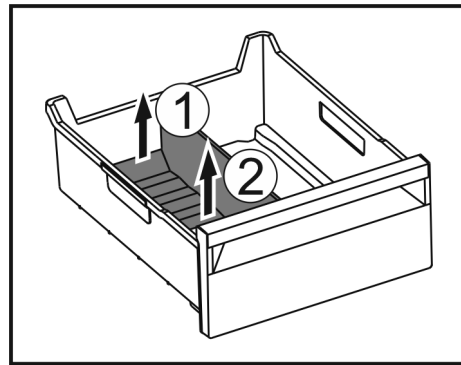


Fig. 168

- ▶ Achterste deel van de ijsvak-scheider optillen. Fig. 168 (1)
- ▶ Ijsvak-scheider er naar boven toe uitnemen. Fig. 168 (2)

8.17.3 Flexibele ijsvak-scheider plaatsen

Ervoor zorgen dat aan de volgende voorwaarden is voldaan:

- Ijsblokjesvak is verwijderd. (zie 8.6 Laden)

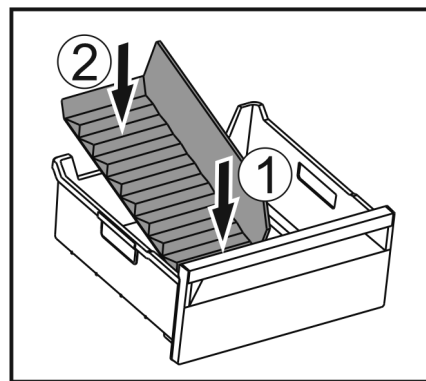


Fig. 169

- ▶ Voorste deel van de ijsvak-scheider plaatsen. Fig. 169 (1)
- ▶ Achterste deel van de ijsvak-scheider tot de bodem van de lade laten zakken. Fig. 169 (2)

9 Onderhoud

9.1 FreshAir-actiefkoolfilter

Het FreshAir-actiefkoolfilter bevindt zich in de lade boven de ventilator.

De waarborgt een optimale luchtkwaliteit.

- Actiefkoolfilter iedere 6 maanden vervangen.

Wanneer de herinnering is geactiveerd, vraagt een bericht op het display u om het filter te vervangen.

- Het actiefkoolfilter kan bij het normale huisafval worden gegoid.

Aanwijzing

Het FreshAir-actievekoolfilter is verkrijgbaar in de Liebherr-Hausgeräte-shop op home.liebherr.com/shop/de/deu/zubehor.html.

9.1.1 FreshAir-actiefkoolfilter verwijderen

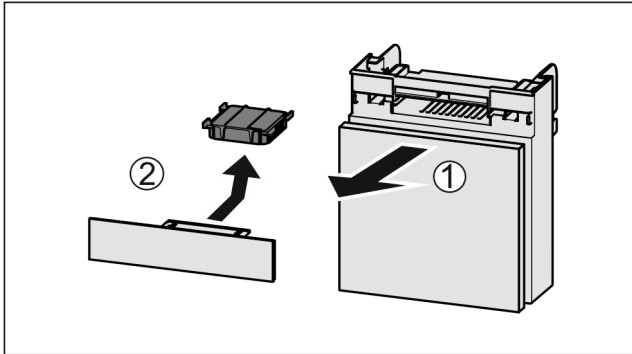


Fig. 170

- ▶ Lade vanaf de voorkant eruit trekken Fig. 170 (1).
- ▶ Actiefkoolfilter verwijderen Fig. 170 (2).

9.1.2 FreshAir-actiefkoolfilter aanbrengen

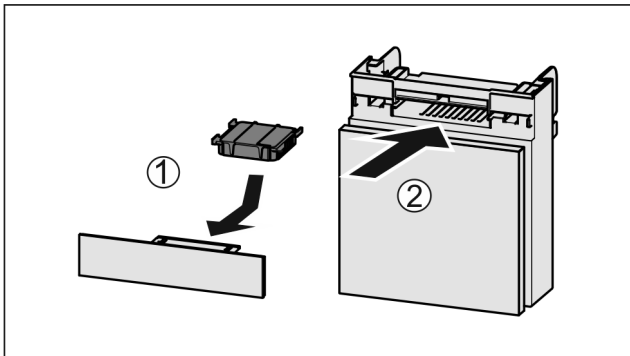


Fig. 171

- ▶ Actiefkoolfilter overeenkomstig afbeelding aanbrengen Fig. 171 (1).
- ▷ Actiefkoolfilter klikt niet vast.
Als het actiefkoolfilter naar onder wijst:
- ▶ Lade erin schuiven Fig. 171 (2).
- ▷ Het actiefkoolfilter is nu gereed voor gebruik.

9.2 Uitschuifsystemen demonteren/monteren

9.2.1 Opmerkingen over demontage

U kunt enkele uitschuifsystemen voor de reiniging demonteren. Uw apparaat kan verschillende uitschuifsystemen bevatten.

De volgende uitschuifsystemen kunnen worden gedemonteerd of niet worden gedemonteerd:

| Uitschuifstelsysteem | demonteerbaar / niet demonteerbaar |
|-------------------------------------|------------------------------------|
| Lade op apparaatbodern of glasplaat | niet demonteerbaar |
| Geheel uitschuifbare lade* | niet demonteerbaar* |

| Uitschuifstelsysteem | demonteerbaar / niet demonteerbaar |
|--|--|
| Gedeeltelijk uittrekbaar koelgedeelte* | niet demonteerbaar* |
| Gedeeltelijk uittrekbaar vriesgedeelte | demonteerbaar (zie Gedeeltelijk uitschuifbaar vriesgedeelte) |

9.2.2 Lade op telescooprails

Gedeeltelijk uitschuifbaar vriesgedeelte

Uitschuifstelsysteem demonteren

Zorg ervoor dat aan de volgende vereisten is voldaan:

- Lade is verwijderd.
- Glasplaat is verwijderd. (zie 8.9 Glasplaten)

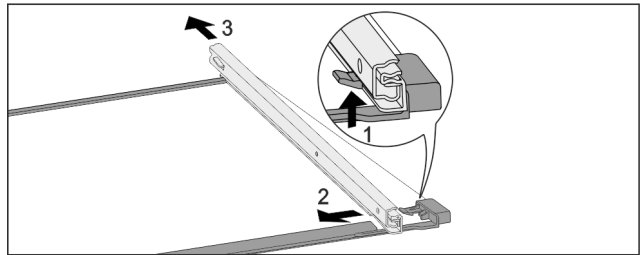


Fig. 172 Glasplaat met rails

- ▶ Voorste vergrendelhaak naar boven duwen. Fig. 172 (1)
- ▶ Uitschuifrail naar de zijkant Fig. 172 (2) en naar achteren Fig. 172 (3) wegschuiven.

Uitschuifstelsysteem monteren

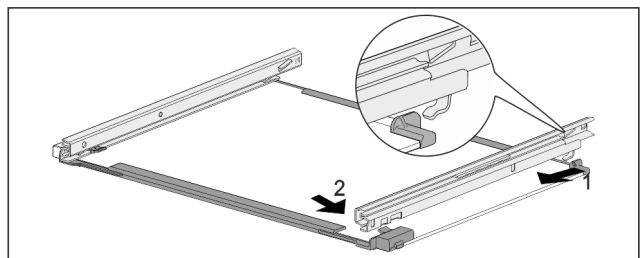


Fig. 173 Glasplaat met rails

- ▶ Rail achter vasthaken. Fig. 173 (1)
- ▶ Rail voor vasthaken. Fig. 173 (2)

9.3 Apparaat ontdooien

9.3.1 Koelgedeelte ontdooien

Het ontdooien gebeurt automatisch. Het dooiwater wordt via de afvoeropening afgevoerd en verdampt.

- ▶ Reinig regelmatig de afvoeropening. (zie 9.4 Apparaat reinigen)

9.3.2 Vriesgedeelte met NoFrost ontdooien

Met NoFrost-systeem gebeurt het ontdooien automatisch. Het vocht condenseert op de verdamper, wordt regelmatig ontdooid en verdampt.

Het apparaat hoeft niet te worden ontdooid.

Onderhoud

9.4 Apparaat reinigen

9.4.1 Voorbereiden



WAARSCHUWING

Gevaar voor elektrische schok!

- ▶ Trek de stekker van de koelkast uit het stopcontact of onderbreek de stroomtoevoer.



WAARSCHUWING

Brandgevaar

- ▶ De buisleidingen van het koelmiddelcircuit niet beschadigen.

- ▶ Apparaat leegmaken.
- ▶ Netstekker eruit halen.

-of-

- ▶ CleaningMode activeren. (zie CleaningMode)

9.4.2 Binnenruimte reinigen

LET OP

Ondeskundige reiniging!

Beschadigingen aan het apparaat.

- ▶ Uitsluitend zachte poetsdoekjes en een ph-neutrale allesreiniger gebruiker.
- ▶ Gebruik geen schurende of krassende sponzen of staalwol.
- ▶ Gebruik geen scherpe, schurende, zand-, chloor- of zuurhoudende schoonmaakmiddelen.

- ▶ Kunststof vlakken: met een zachte, schone doek, lauwwarm water en een beetje spoelmiddel met de hand reinigen.
- ▶ Metalen vlakken: met een zachte, schone doek, lauwwarm water en een beetje spoelmiddel met de hand reinigen.
- ▶ Afvoeropening: afzettingen verwijderen met een dun hulpmiddel, bijv. wattenstaafje.

9.4.3 Droog achterpaneel reinigen

U kunt het droge achterpaneel voor de reiniging verwijderen.

Achterpaneel verwijderen

- ▶ Alle uitrustingsstukken verwijderen.

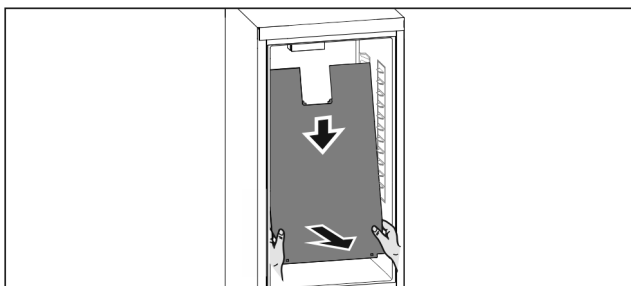


Fig. 174

- ▶ Met beide handen het achterpaneel onderaan vastpakken en tegelijkertijd krachtig naar beneden trekken.
- ▶ Achterpaneel aan de onderzijde naar voren lostrekken.
- ▷ Achterpaneel is verwijderd.
- ▷ Als u het apparaat met uitgebouwd achterpaneel verder gebruikt:
- ▶ D-Value op D2 instellen. (zie D-Value)

Achterpaneel plaatsen

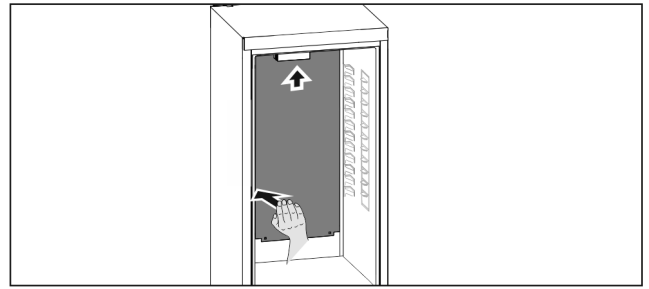


Fig. 175

- ▶ Ervoor zorgen dat het apparaat volledig leeg is.
- ▶ Achterpaneel er van onder naar boven inschuiven.
- ▶ Achterpaneel aan de linkerkant stevig naar achteren duwen.
- ▷ Achterpaneel klikt hoorbaar vast.
- ▶ Uitrustingsstukken aanbrengen.
- ▶ D-Value op D1 instellen. (zie D-Value)

9.4.4 Uitrusting reinigen

LET OP

Ondeskundige reiniging!

Beschadigingen aan het apparaat.

- ▶ Uitsluitend zachte poetsdoekjes en een ph-neutrale allesreiniger gebruiker.
- ▶ Gebruik geen schurende of krassende sponzen of staalwol.
- ▶ Gebruik geen scherpe, schurende, zand-, chloor- of zuurhoudende schoonmaakmiddelen.

Reinigen met een zachte, schone doek, lauwwarm water en een beetje spoelmiddel:

- VarioSafe
- Deksel EasyFresh-Safe
- Schuiflade
- Let op: Magneet van de schuiflade niet verwijderen! Magneet zorgt voor correcte werking van de IceMaker.*
- Flexibele ijsvakverdeler in de ijsblokjeslade van de IceMaker*
- Invriesblad*

Reinigen met een vochtige doek:

- Telescooprails
- Let op: Het vet in de geleiders dient voor de smering en mag niet worden verwijderd!

Reinigen in de vaatwasser tot 60 °C:

- Deurafsteller
- VarioBox
- Flessenhouder
- Draagplateaus
- Deelbaar draagplateau
- Vasthoudeel deelbaar draagplateau
- Eierhouder
- Botervloot
- Ijsblokjeshouder*
- Ijsblokjesschep*
- ▶ Uitrusting demonteren: zie betreffende hoofdstuk.
- ▶ Uitrusting reinigen.

9.4.5 IceMaker reinigen*

De IceMaker kan op verschillende manieren worden gereinigd.

De reiniging moet worden uitgevoerd bij:

- Eerste inbedrijfname
- Met wateraansluiting:*
Niet gebruik langer dan 5 dagen.*

Zorg ervoor dat aan de volgende eisen zijn voldaan:

- IceMaker-schuiflade is leeggemaakt.
- IceMaker-schuiflade is erin geschoven.
- IceMaker is geactiveerd.

Bij de eerste inbedrijfstelling of wanneer het apparaat gedurende langere tijd niet is gebruikt

IceMaker met functie TubeClean reinigen.

- ▶ Lege bak van 1,5 l (max. hoogte 10 cm) in de lade onder de IceMaker plaatsen.
- ▶ Functie TubeClean activeren.
- ▷ Spoelen wordt voorbereid (max. 60 min.): Symbool pulseert.
- ▷ Waterleidingen worden gespoeld: Symbool knippert.
- ▷ Spoelproces is beëindigd: Functie is automatisch gedeactiveerd.
- ▶ IceMaker-schuiflade eruit halen en bak verwijderen.
- ▶ IceMaker-schuiflade met warm water en een beetje spoelmiddel reinigen.
- ▶ De IceMaker-schuiflade er weer inschuiven.
- ▷ De productie van ijsblokjes start automatisch.
- ▶ Ijsblokjes die 24 uur na de eerste productie van ijsblokjes zijn gemaakt, afvoeren.

Bij een reinigingsbehoefte

IceMaker handmatig reinigen.

- ▶ IceMaker-schuiflade eruit halen en met warm water en een beetje spoelmiddel reinigen.
- ▶ De IceMaker-schuiflade er weer inschuiven.
- ▷ De productie van ijsblokjes start automatisch.

9.4.6 Na het reinigen

- ▶ Apparaat en uitrustingsdelen droogwrijven.
- ▶ Apparaat aansluiten en inschakelen.
- ▶ SuperFrost inschakelen (zie 7.2 Apparaatfuncties).
Wanneer de temperatuur voldoende koud is:
- ▶ Levensmiddelen plaatsen.
- ▶ Reiniging regelmatig herhalen.

10 Klantenhulp

10.1 Technische gegevens

| Temperatuurbereik | |
|-------------------|-------------------|
| Koelen | 2 °C tot 9 °C |
| Invriezen | -26 °C tot -15 °C |

| Maximale invrieshoeveelheid/24 h | |
|----------------------------------|--|
| Vriesgedeelte | zie typeplaatje onder „invriescapaciteit .../24 h” |

| Maximaal laadgewicht van de uitrusting | | | |
|---|--|--|--|
| Uitrusting | Apparaat-breedte 550 mm (zie montagehandleiding, apparaatafmetingen) | Apparaat-breedte 600 mm (zie montagehandleiding, apparaatafmetingen) | Apparaat-breedte 700 mm (zie montagehandleiding, apparaatafmetingen) |
| Lade op glasplaat (zie 8.6.1 Lade op apparaatbodemp of glasplaat) | 12 kg | 15 kg | -- |

| Maximaal laadgewicht van de uitrusting | | | |
|---|--|--|--|
| Uitrusting | Apparaat-breedte 550 mm (zie montagehandleiding, apparaatafmetingen) | Apparaat-breedte 600 mm (zie montagehandleiding, apparaatafmetingen) | Apparaat-breedte 700 mm (zie montagehandleiding, apparaatafmetingen) |
| Gedeeltelijk uitschuifbaar vriesgedeelte (zie 8.6.2 Lade op telescooprails) | 12 kg | 15 kg | -- |

| Maximale afmeting bakplaat | |
|----------------------------|--------|
| Breedte | 466 mm |
| Diepte | 386 mm |
| Hoogte | 50 mm |

| Product van ijsblokjes met IceMaker* | |
|--|--|
| Productie van ijsblokjes/24 h | Bij temperatuur -18 °C: 1,2 kg ijsblokjes |
| Maximale productie van ijsblokjes/24 h | Als de functie MaxIce actief is: 1,5 kg ijsblokjes |

| Duur tot het bereiken van verschillende temperaturen bij VarioTemp | | |
|--|-----------------|------------------------------------|
| Uitgangstemperatuur | Doeltemperatuur | Duurt tot bereiken doeltemperatuur |
| -18 °C | 0 °C | >8 h |
| -18 °C | 8 °C | >12 h |
| 8 °C | 14 °C | >6 h |
| 14 °C | -18 °C | >4 h |

| Verlichting | |
|---|-----------|
| Energie-efficiëntieklasse ¹ | Lichtbron |
| Dit product bevat een of meerdere lichtbronnen van energie-efficiëntieklasse G. | LED |

¹ Het apparaat kan lichtbronnen met verschillende energie-efficiëntieclassen bevatten. De laagste energie-efficiëntieklasse is aangegeven.

Voor apparaten met WLAN-verbinding:

| Frequentievermelding | |
|---------------------------------------|---|
| Frequentieband | 2,4 GHz |
| Maximum uitgestraald vermogen | < 100 mW |
| Beoogd gebruik van de radioapparatuur | Integratie in het plaatselijke WLAN-netwerk voor gegevenscommunicatie |

10.2 Bedrijfsgeluiden

Het apparaat veroorzaakt tijdens de werking verschillende loopgeluiden.

- Bij **een lage koelcapaciteit** werkt het apparaat zuiniger, maar langer. De geluidssterkte is **lager**.
- Bij **een krachtige koelcapaciteit** worden levensmiddelen sneller gekoeld. De geluidssterkte is **hoger**.

Voorbeelden:

- Geactiveerde functies (zie 7.2 Apparaatfuncties)
- Draaiende ventilator
- Vers erin gelegde levensmiddelen
- Hoge omgevingstemperatuur
- Lang geopende deur

| Geluiden | Mogelijke oorzaak | Type geluid |
|--------------------|---|-------------------------|
| Borrelen en ruisen | Koelmiddel stroomt in het koelcircuit. | Normaal werkingsgeluid |
| Blazen en sissen | Koelmiddel spuit in het koelcircuit. | Normaal werkingsgeluid |
| Brommen | Het apparaat koelt. De geluidssterkte is afhankelijk van de koelcapaciteit. | Normaal werkingsgeluid |
| Slurpgeluiden | De deur met sluitdemper wordt geopend en gesloten. | Normaal werkingsgeluid |
| Zoemen en ruisen | De ventilator draait. | Normaal bedrijfs-geluid |

| Geluiden | Mogelijke oorzaak | Type geluid |
|-------------------|--|------------------------|
| Klikken | Componenten worden in- en uitgeschakeld. | Normaal schakel-geluid |
| Ratelen of zoemen | Ventielen of klappen zijn actief. | Normaal schakel-geluid |

| Geluiden | Mogelijke oorzaak | Type geluid | Oplossen |
|-----------|---|-------------|--|
| Trilling | Ongeschikte inbouw | Foutgeluid | Inbouw controleren. Apparaat uitlijnen. |
| Klapperen | Uitrusting, Voorwerpen aan de binnenkant van het apparaat | Foutgeluid | Uitrustingsdelen bevestigen. Afstand tussen de voorwerpen laten. |

10.3 Technische storing

Uw apparaat is zo geconstrueerd en gemaakt dat de functionele veiligheid en een lange levensduur gegarandeerd zijn. Mocht er tijdens het bedrijf toch een storing optreden, controleer dan a.u.b. of de storing te wijten is aan een bedieningsfout. In dat geval moet u tijdens de garantieperiode de ontstane kosten zelf betalen.

De volgende storingen kunt u zelf oplossen.

10.3.1 Apparaatfunctie

| Probleem | Oorzaak | Oplossing |
|--|--|---|
| Het apparaat werkt niet. | → Het apparaat is niet ingeschakeld. | ▶ Apparaat inschakelen. |
| | → De netstekker zit niet correct in het stopcontact. | ▶ De netstekker controleren. |
| | → De zekering van de netstekker is niet in orde. | ▶ Zekering controleren. |
| | → Stroomuitval | ▶ Apparaat gesloten houden. ▶ Levensmiddelen beschermen: Koelaccu's boven op levensmiddelen leggen of een andere vriezer gebruiken als de stroomstoring langer duurt. ▶ Ontdooide levensmiddelen niet meer invriezen. |
| | → De koelapparaatbus steekt niet correct in het apparaat. | ▶ Koelapparaatbus controleren. |
| Temperatuur is niet voldoende koud. | → De apparaatdeur is niet correct gesloten. | ▶ Apparaat sluiten. |
| | → De be- en ontluchting is niet toereikend. | ▶ Ventilatioosters vrijmaken en reinigen. |
| | → De omgevingstemperatuur is te hoog. | ▶ Probleemoplossing: (zie 1.4 Toepassingsgebied van het apparaat) |
| | → Het apparaat werd te vaak of te lang geopend. | ▶ Afwachten of de vereiste temperatuur vanzelf terugkeert. Als dit niet gebeurt, contact opnemen met de klantenservice. (zie 10.4 Klantenservice) |
| | → Er werden grote hoeveelheden verse levensmiddelen zonder SuperFrost erin gelegd. | ▶ Probleemoplossing: (zie SuperFrost) |

| Probleem | Oorzaak | Oplossing |
|---|---|--|
| | → De temperatuur is verkeerd ingesteld. | ▶ Stel de temperatuur lager in en controleer deze na 24 uur. |
| | → Het apparaat staat te dicht bij een warmtebron (fornuis, verwarming enz.). | ▶ Verander de standplaats van het apparaat of van de warmtebron. |
| | → Het apparaat werd niet correct in de nis ingebouwd. | ▶ Controleer of het apparaat correct werd ingebouwd en de deur goed sluit. |
| Het deurrubber is defect of moet om een andere reden worden vervangen. | → Het deurrubber kan worden vervangen. Er kan zonder gereedschap een nieuw deurrubber worden geplaatst. | ▶ Contact opnemen met de klantenservice. (zie 10.4 Klantenservice) |
| Het apparaat is bevroren of er heeft zich condenswater gevormd. | → Het deurrubber kan uit de groef geschoven zijn. | ▶ Het deurrubber op een correcte passing in de groef controleren. |

10.3.2 Uitrusting

| Probleem | Oorzaak | Oplossing |
|---|---|---|
| De IceMaker kan niet worden ingeschakeld.* | → Het apparaat en zodoende de IceMaker zijn niet aangesloten. | ▶ Apparaat sluiten (zie montagehandleiding). |
| De IceMaker maakt geen ijsblokjes.* | → De IceMaker is niet ingeschakeld. | ▶ IceMaker inschakelen. |
| | → De schuiflade van de IceMaker is niet correct gesloten. | ▶ De schuiflade correct erin schuiven. |
| | → De wateraansluiting is niet open. | ▶ De wateraansluiting openen.* |
| De binnenverlichting brandt niet. | → Het apparaat is niet ingeschakeld. | ▶ Apparaat inschakelen. |
| | → De deur is langer dan 15 minuten open. | ▶ De binnenverlichting gaat automatisch uit na ongeveer 15 minuten wanneer de deur open is. |
| | → De LED-verlichting is defect of de afdekking is beschadigd. | ▶ Contact opnemen met de klantenservice. (zie 10.4 Klantenservice) |

10.4 Klantenservice

Controleer eerst of u de fout zelf kunt oplossen (zie 10 Klantenhulp). Als dit niet het geval is, dient u contact op te nemen met de klantenservice.

U vindt het adres in de bijgevoegde brochure „Liebherr Service” of op home.liebherr.com/service.



WAARSCHUWING

Ondeskundige reparatie!
Verwondingen.

- ▶ Reparaties en ingrepen aan het apparaat en de stroomaansluiting die niet uitdrukkelijk genoemd worden (zie 9 Onderhoud), uitsluitend door de Technische Dienst laten uitvoeren.
- ▶ Beschadigde netaansluiting alleen door de fabrikant, de klantenservice of een dergelijk gekwalificeerde persoon laten vervangen.
- ▶ Bij apparaten met stekker voor koelapparaten mag ook de klant zelf de vervanging uitvoeren.

10.4.1 Contact opnemen met de klantenservice

Controleren of de volgende apparaatinformatie beschikbaar is:

- Apparaataanduiding (model en index)
- Servicenr. (Service)
- Serienr. (S-Nr.)

▶ Apparaatinformatie via het display oproepen. (zie Apparaatinformatie)

-of-

▶ Apparaatinformatie van het typeplaatje aflezen. (zie 10.5 Typeplaatje)

- ▶ Apparaatinformatie noteren.
- ▶ De klantenservice informeren: Fout en apparaatinformatie mededelen.
- ▷ Dit maakt een snelle en doelgerichte service mogelijk.
- ▶ Verdere instructies van de klantenservice opvolgen.

10.5 Typeplaatje

Het typeplaatje bevindt zich aan de achterkant van de schuifladen, aan de binnenkant van het apparaat.

Buiten bedrijf stellen

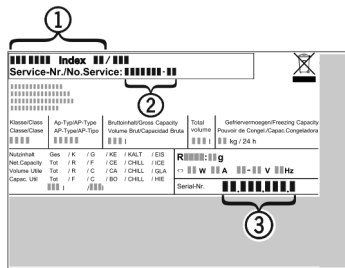


Fig. 176

- (1) Apparaatbeschrijving (3) Serienr.
(2) Servicenr.
► Informatie van het typeplaatje lezen.

11 Buiten bedrijf stellen

- Apparaat leegmaken.
- IceMaker deactiveren. (zie IceMaker / MaxIce deactiveren) *
- Apparaat uitschakelen. (zie Apparaat uit- en inschakelen)
- Trek de netstekker uit het stopcontact.
- Verwijder indien nodig de koelapparaatbus: Trek de koelapparaatbus uit de apparaatstekker en beweeg tegelijkertijd naar links en rechts.
- Apparaat reinigen. (zie 9.4 Apparaat reinigen)
- Deur open laten, zodat er geen slechte geuren ontstaan.

12 Afvalverwijdering

12.1 Apparaat op afvoer voorbereiden



Li-Ion

Liebherr maakt bij sommige apparaten gebruik van batterijen. In de EU is het nu voor de consument wettelijk verplicht deze batterijen voor de afvoer van apparaten te verwijderen. Als uw apparaat batterijen bevat, wordt dit op het apparaat aangegeven.

Lampen Als u lampen zelfstandig en zonder kapot te maken kunt verwijderen, verwijder deze dan eveneens voor het voeren.

- Apparaat buiten bedrijf stellen.
- Indien mogelijk: verwijder lampen zonder deze kapot te maken.

12.2 Apparaat volgens milieuvoorschriften afvoeren



Het apparaat bevat waardevolle materialen en moet gescheiden van het ongesorteerde, huishoudelijke afval worden afgevoerd.



Li-Ion



Li-Ion

Voer batterijen gescheiden van het apparaat af. Batterijen kunnen gratis worden ingeleverd bij de winkel en bij andere inleverpunten zoals het gemeentelijk depot en de chemokar.

Lampen Lever gedemonteerde lampen in bij een daarvoor bestemd inleverpunt.

Voor Duitsland:

U kunt het apparaat gratis inleveren bij de milieustraat. Bij de aankoop van een nieuwe koelkast of vriezer en een verkoopoppervlak > 400 m² neemt de dealer het oude apparaat ook gratis terug.



WAARSCHUWING

Vrijkomend koudemiddel en olie!

Brand. Het gebruikte koelmiddel is milieuvriendelijk maar wel brandbaar. De gebruikte olie is ook brandbaar. Vrijkomend koelmiddel en vrijkomende olie kunnen bij hoge concentratie en in contact met een externe warmtebron ontvlammen.

- Buisleidingen van de koelmiddelkringloop en compressor niet beschadigen.

- Aanwijzingen voor het transport van het apparaat in acht nemen.
- Voer het apparaten af zonder het te beschadigen.
- Voer batterijen, lampen en het apparaat af zoals hierboven beschreven.



home.liebherr.com/fridge-manuals

NL Inbouwkoel-vriescombinatie

Datum van uitgave: 20241118

Artikelnr.-index: 7088444-00

Liebherr-Hausgeräte GmbH
Memminger Straße 77-79
88416 Ochsenhausen
Deutschland