
ZKes 453

Humidor
Humidor

LIEBHERR

Urządzenie autonomiczne



ZKes 453

Humidor
Humidor



Cigar

← 43 →



Zużycie energii w ciągu 365 dni	162 / 0,443 kWh
Total net capacity	39 l
Poziom głośności w dB	40 dB(A)
Klasa klimatyczna	N (+16 °C do +32 °C)
Częstotliwość / napięcie	50 Hz / 220-240 V-
Prąd znamionowy	0,5 A
Drzwi	Szklane drzwi z obudową ze stali nierdzewnej ze SmartSteel
Obudowa	Stal nierdzewna ze SmartSteel
Wymiary zewnętrzne w cm (wys, / szer, / gł.)	61,2 / 42,5 / 47,8

Sterowanie

Sterowanie	Wyświetlacz LCD za drzwiami, elektronika dotykowa Cyfrowy wskaźnik temperatury i wilgotności powietrza
Sygnał ostrzegawczy w przypadku awarii	optyczny i dźwiękowy
Alarm otwartych drzwi	dźwiękowy
Zabezpieczenie przed dziećmi	tak

Zalety wyposażenia

Strefy temperatury	1
Zakres temperatury	+16 °C do +20 °C
Zakres wilgotności powietrza	68% do 75%
Obiegi chłod. z własną regulacją	1
Wentylator	Chłodzenie konwekcyjne, filtr z węglem aktywowanym FreshAir, gwarantujący świeże powietrze
Oświetlenie wnętrza	Oświetlenie LED włączone na stałe, przyciemniane
Design	HardLine-Design
Materiał półek	Półki z hiszpańskiego cedru
Ilość półek łącznie	2
Kierunek otwierania drzwi	Prawo zestaw
Kaseta do prezentacji	2
Zamek	mechanisch
Kod EAN	9005382100837

Cechy



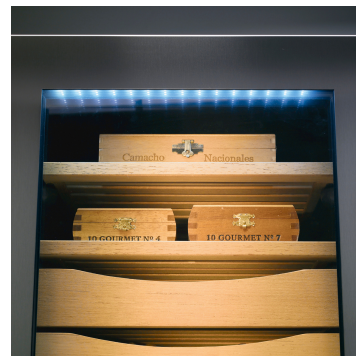
Powłoka SmartSteel

Powłoka SmartSteel znacząco ogranicza ilość widocznych odcisków palców na powierzchni obudowy i ułatwia jej czyszczenie.



Humidor: precyzyjna kontrola

Za sprawą precyzyjnego elektronicznego systemu sterowania temperaturę można ustawić w zakresie od +16 °C do +20 °C. Wilgotność można regulować w zakresie od 68% do 75%, zależnie od preferencji. Alarm informuje o wszelkich odchyleniach temperatury wewnątrz urządzenia.



Humidor: pudełko prezentacyjne

Cedrowe pudełka to idealne miejsce do przechowywania pojedynczych cygar. Co więcej, można je łatwo wyjąć i wykorzystać do celów prezentacyjnych.



Alarm drzwi

Akustyczny alarm drzwi uruchamia się w sytuacji, gdy drzwi zostaną otwarte na dłużej niż 60 sekund, żeby chronić przechowywaną żywność.



Zabezpieczenie przed dziećmi

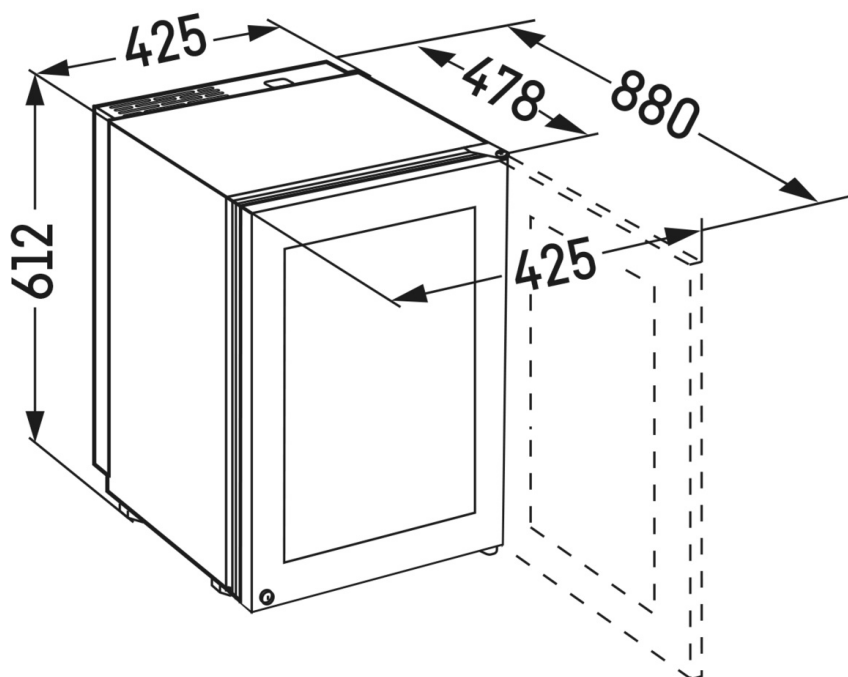
Zabezpieczenie przed dziećmi zapobiega niezamierzonemu wyłączeniu urządzenia. Gdy jest aktywne, na wyświetlaczu MagicEye pojawia się symbol.



Wbudowane w ścianę

Urządzenia kompaktowe (WKes 653, ZKes 453, CMes 502) można również bezproblemowo wbudować w ścianę, dzięki czemu będą przyciągać uwagę, a przechowywane w nich produkty będą łatwo dostępne.

Rysunek techniczny



Produkty i ich szczegóły zostały przedstawione w celach reklamowych. Pomimo dotożenia wszelkich starań w celu zapewnienia dokładności wszystkich danych i informacji zawartych w niniejszej ulotce, firma Liebherr zastrzega sobie prawo do wprowadzania zmian bez uprzedzenia. Jeśli rzeczywiste wymiary, specyfikacje i wydajność urządzenia mają krytyczne znaczenie, zalecamy zapoznanie się z instrukcją montażu dołączonej do danego urządzenia. Firma Liebherr nie ponosi odpowiedzialności za jakiegokolwiek szkody. (05.12.2023)

