



Инструкции за
употреба

Quality, Design and Innovation







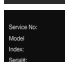


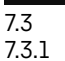













home.liebherr.com/fridge-manuals



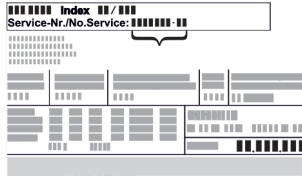
LIEBHERR

Содржина

1	Краток преглед на уредот.....	3		HydroBreeze*.....	18
1.1	Испорачана опрема.....	3		IceMaker / MaxIce*.....	19
1.2	Преглед на уредот и опремата.....	3		Коцки мраз*.....	20
1.3	SmartDevice.....	4		TubeClean*.....	20
1.4	Поле на примена на уредот.....	4		CleaningMode.....	20
1.5	Сообразност.....	4		Осветленост на екранот.....	20
1.6	SVHC-материјали според регулативата REACH..	5		Аларм за врата.....	21
1.7	EPREL-база на податоци.....	5		Забрана за внесување податоци.....	21
2	Општи безбедносни инструкции.....	5		Јазик.....	21
3	Функционалност на екранот Touch & Swipe.....	6		Инфо.....	22
3.1	Навигација и објаснување на симболите.....	6		Потсетник.....	22
3.2	Менија.....	7		Демо-режим.....	22
3.3	Режим на мирување.....	7		Ресетирање.....	23
4	Пуштање во употреба.....	7		Известувања за грешки.....	23
4.1	Вклучување на уредот (прва употреба).....	7	7.3.1	Предупредувања.....	23
4.2	Вклучување на функцијата InfinitySpring*.....	8	7.3.2	Известувања.....	23
4.3	Вклучување на функцијата IceMaker*.....	8	8	Опрема.....	24
4.4	Вклучување на функцијата EasyTwist-Ice*.....	8	8.1	Полици на вратата.....	24
4.5	Вклучување на функцијата HydroBreeze*.....	8	8.2	Полици.....	24
5	Складирање.....	8	8.3	Делива полица.....	24
5.1	Инструкции за складирање.....	8	8.4	VarioSafe*.....	24
5.2	Дел за ладење.....	9	8.5	InfinitySpring*.....	27
5.3	BioFresh.....	9	8.6	Место за плоча за печење*.....	27
5.4	Дел за замрзнување.....	9	8.7	Променлива полица за шишиња.....	27
5.5	Времиња на складирање.....	10	8.8	Фиоки.....	28
6	Заштеда на енергија.....	11	8.9	Капак на Fruit & Vegetable-Safe.....	29
7	Ракување.....	11	8.10	Регулирање на влажноста.....	29
7.1	Елементи за контрола и прикажување.....	11	8.11	HydroBreeze*.....	29
7.1.1	Приказ на Status.....	11	8.12	Стаклени плочи.....	30
7.1.2	Симболи.....	11	8.13	EasyTwist-Ice*.....	30
7.2	Функции на уредот.....	11	8.14	IceMaker*.....	31
7.2.1	Забелешки за функциите на уредот.....	11	8.15	VarioSpace.....	32
	Исклучување на уредот.....	12	8.16	Сад за путер*.....	32
7.2.3	Исклучување и вклучување температурна зона.....	12	8.17	Полица за јајца*.....	32
	WLAN.....	13	8.18	Држач за шишиња*.....	33
	Температура.....	14	8.19	FlexSystem*.....	33
	Температурна единица.....	14	8.20	Патрон за ладење.....	34
	BioFresh B-Value*.....	14	8.21	Фиока за коцки мраз со капак*.....	34
	D-Value.....	15	8.22	Флексибилен разделник на фиоката за мраз*.....	34
	SuperCool.....	15	9	Одржување.....	35
	VarioTemp*.....	15	9.1	Филтер со активен јаглен FreshAir.....	35
	SuperFrost.....	16	9.2	Резервоар за вода*.....	35
	PartyMode.....	16	9.3	Филтер за вода*.....	36
	HolidayMode*.....	17	9.4	Расклопување / монтирање на лизгачките системи.....	36
	SabbathMode.....	17	9.5	Одмрзнување на уредот.....	37
	EnergySaver.....	17	9.6	Чистење на уредот.....	37
			10	Помош за корисници.....	40
			10.1	Технички податоци.....	40
			10.2	Бучава при работа.....	41
			10.3	Техничка пречка.....	41
			10.4	Корисничка служба.....	43

10.5	Табличка со податоци.....	43
11	Отстранување од употреба.....	43
12	Фрлање.....	43
12.1	Подготовка на уредот за фрлање.....	43
12.2	Соодветно фрлање на уредот.....	44

Произведувачот постојано работи на понатамошно развивање на сите типови и модели. Затоа ве молиме за разбирање дека мораме да го задржиме правото на измена на формата, опремата и технологијата.

Симбол	Објаснување
	<p>Прочитајте го прирачникот</p> <p>За да ги запознаете сите предности на новиот уред, внимателно прочитајте ги инструкциите во овој прирачник.</p>
	<p>Целосен прирачник на интернет</p> <p>Деталниот прирачник можете да го најдете на интернет преку QR-кодот на предната страна од прирачникот или со внесување на сервисниот број на home.liebherr.com/fridge-manuals.</p> <p>Сервисниот број се наоѓа на табличката со податоци:</p>  <p>Фиг. Пример за приказ</p>
	<p>Проверка на уредот</p> <p>Проверете дали има оштетување при транспортот на сите делови. Ако имате рекламација, обратете се до дистрибутерот или корисничката служба.</p>
	<p>Разлики</p> <p>Прирачникот важи за повеќе модели, па затоа може да постојат некои разлики. Деловите, што се однесуваат на определени уреди, се означени со ѕвездичка (*).</p>
	<p>Инструкции и резултати од ракувањето</p> <p>Инструкциите за ракување се означени со ►. Резултатите од ракувањето се означени со ▷.</p>
	<p>Видеа</p> <p>На YouTube-каналот на Liebherr-Hausgeräte се поставени видеа за уредите.</p>

Овој прирачник за употреба важи за:

CBN ..	57..i / 76..i / 77..i
SBN ..	52..i

Забелешка

Ако вашиот уред содржи N во ознаката, тогаш станува збор за уред со NoFrost.

1 Краток преглед на уредот

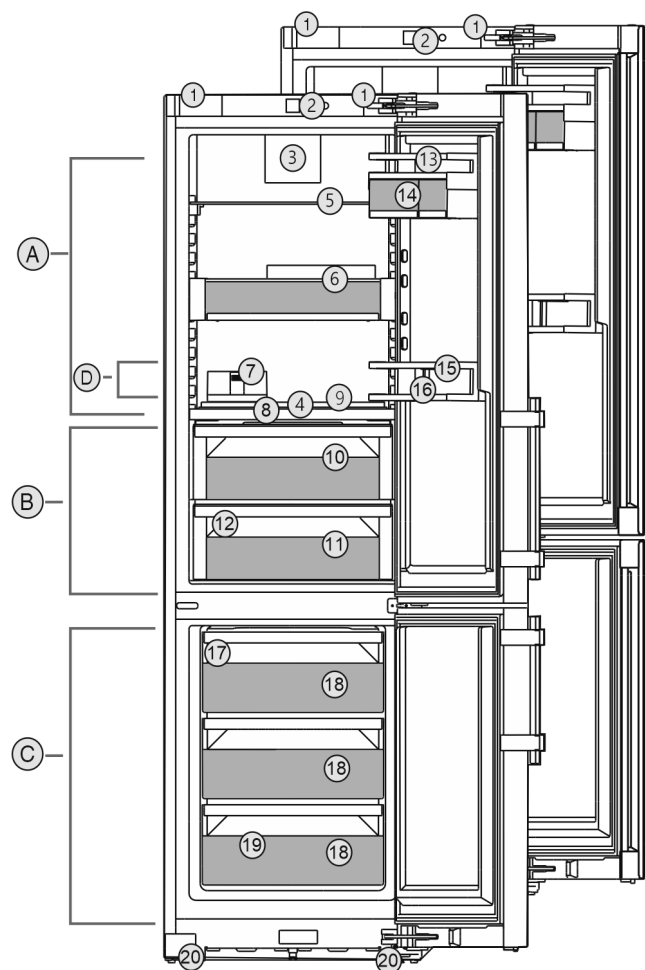
1.1 Испорачана опрема

Проверете дали има оштетување при транспортот на сите делови. Ако имате рекламација, обратете се до дистрибутерот или корисничката служба. (погледни 10.4 Корисничка служба)

Следните делови се содржат во испораката:

- Самостоен уред
- Опрема (во зависност од моделот)
- Монтажен материјал (во зависност од моделот)
- „Quick Start Guide“
- „Installation Guide“
- Сервисна брошура

1.2 Преглед на уредот и опремата



Фиг. 1 Пример за приказ

Опсег на температура

- | | |
|-------------------|------------------------|
| (A) Дел за ладење | (C) Дел за замрзнување |
| (B) BioFresh | (D) Најладна зона |

Опрема

- | | |
|---|--------------------------|
| (1) Рачки за носење | (11) Meat & Dairy-Safe |
| (2) Контролни елементи | (12) Отвор за празнење |
| (3) Вентилатор со филтер со активен јаглен FreshAir | (13) Полици на вратата |
| (4) HydroBreeze* | (14) VarioBox |
| (5) Делива полица | (15) Преграда за шишиња* |
| (6) VarioSafe* | (16) Држач за шишиња* |
| (7) Сад за путер* | (17) IceMaker* |

Краток преглед на уредот

- (8) Капак Fruit & Vegetable-Safe
- (9) Променлива полица за шишиња
- (10) Fruit & Vegetable-Safe
- (18) Фиока за замрзнување
- (19) Табличка со податоци
- (20) Приспособливи ногарки напред, транспортни тркалца назад, рачки за носење горе (назад) и доле (напред)

Забелешка

► Преградите, фиоките и кошниците при испорака се поставени за да овозможат оптимална енергетска ефикасност. Измените на редоследот во зададените можности за лизгање од, на пр., преградите во делот за ладење, не влијаат врз потрошувачката на енергија.

1.3 SmartDevice

SmartDevice е решението за поврзување во мрежа за вашиот ладилник со замрзнувач.

Ако уредот ја содржи опцијата SmartDevice или е подготвен за неа, можете брзо и едноставно да го поврзете на вашата WLAN-мрежа. Со апликацијата SmartDevice можете да го користите уредот преку мобилен уред. Во апликацијата SmartDevice ви се достапни дополнителни функции и опции.

Уред со опција Уредот ја поддржува функцијата SmartDevice: SmartDevice. За да можете да го поврзете уредот со WLAN-мрежата, треба да ја преземете апликацијата SmartDevice.



Дополнителни информации за SmartDevice: smartdevice.liebherr.com

Преземање на апликацијата SmartDevice:



Откако ќе ја инсталирате и конфигурирате апликацијата SmartDevice, преку апликацијата SmartDevice и функцијата за WLAN (погледни WLAN) можете да го поврзете уредот на WLAN-мрежата.

Забелешка

Функцијата SmartDevice не е достапна во следните земји: Русија, Белорусија, Казахстан.

1.4 Поле на примена на уредот

Соодветна употреба

Уредот е исклучиво наменет за ладење прехранбени производи во домаќинството. Под тоа се подразбира, на пр., употребата

- во кујни за вработени, локали за спиење со појадок,

- за гости во селски куќи, хотели, мотели и други угостителски објекти,
- при кетеринг и слични услуги во трговија на големо.

Уредот не е соодветен за употреба како вграден уред.

Сите други типови употреба не се дозволени.

Предвидлива погрешна употреба

Следните примени се исклучиво забранети:

- складирање и ладење лекови, крвна плазма, лабораториски препарати или слични медицински материјали и производи што подлежат на регулативата за 2007/47/EЗ
- примена на места со опасност од експлозија

Несоодветна употреба на уредот може да ја оштети или уништи складираната роба.

Климатски класи

Уредот е наменет за употреба при ограничена амбиентална температура, во зависност од климатската класа. Соодветната климатската класа за вашиот производ е назначена на табличката со податоци.

Забелешка

► За да се овозможи беспрекорна работа, придржувајте се до зададената амбиентална температура.

Климатска класа	за амбиентална температура од
SN	10 °C до 32 °C
N	16 °C до 32 °C
ST	16 °C до 38 °C
T	16 °C до 43 °C
SN-ST	10 °C до 38 °C
SN-T	10 °C до 43 °C

1.5 Сообразност

Извршена е проверка на водот на разладното средство. Уредот ги задоволува важечките безбедносни прописи и соодветните регулативи.

За пазарот во EY: Уредот одговара на регулативата 2014/53/EY.

За пазарот во GB: Уредот одговара на Radio Equipment Regulations 2017 SI 2017 No. 1206.

Целиот текст на изјавата за сообразност со EY е достапна на веб-адресата: www.Liebherr.com

Фиоката BioFresh ги исполнува условите за преграда за разладување според DIN EN 62552:2020.

1.6 SVHC-материјали според регулативата REACH

На следниот линк можете да проверите дали вашиот уред ги содржи SVHC-материјалите според регулативата REACH: home.liebherr.com/de/deu/de/liebherr-erleben/nachhaltigkeit/umwelt/scip/scip.html

1.7 EPREL-база на податоци

Од 1 март, 2021 година, информациите за енергетската ознака и условите за еколошки дизајн може да се најдат во европската база на податоци за производи (EPREL). Преку следниот линк <https://eprel.ec.europa.eu/> можете да пристапите до базата на податоци за производи. Таму ќе треба да ја внесете ознаката на моделот. Ознаката на моделот се наоѓа на плочката со податоци.

2 Општи безбедносни инструкции

Внимателно чувајте го прирачникот за употреба за да може да ви биде достапен во секое време.

Кога ќе го дадете уредот на следниот корисник, со него дадете го и прирачникот за употреба.

Внимателно прочитајте го прирачникот пред употреба за да можете правилно да го користите уредот. Следете ги упатствата, безбедносните инструкции и предупредувањата во него. Тие се важни за безбедно и беспрекорно инсталирање и употреба.

Опасности за корисникот:

- Уредот може да го користат деца и лица со намалени физички, сетилни или ментални способности или помалку искуство и знаење, ако се надгледувани или обучени за безбедна употреба на уредот и ако ги разбираат опасностите што може да произлезат. Децата не смеат да си играат со уредот. Децата не смеат да го чистат или одржуваат уредот без надзор. Децата од 3-8 години смеат да го полнат и празнат уредот. Децата под 3 години треба да ги чувате подалеку од уредот, ако не ги надгледувате постојано.
- Мора лесно да се пристапува до штекерот за да може веднаш да се исклучи уредот од струја при итни случаи. Мора да се наоѓа настрана од задниот дел на уредот.
- Кога го исклучувате уредот од струја, фатете го приклучокот. Не влечете го кабелот.

- Во случај на дефект, извлекете го приклучокот од струја или исклучете го осигурувачот.
- Не оштетувајте го кабелот за струја. Не користете го уредот со неисправен кабел за струја.
- Поправките и интервенциите на уредот може да ги изведува само корисничката служба или од соодветно обучен персонал.
- Монтирајте, приклучете и фрлете го уредот според инструкциите во прирачникот.
- Произведувачот не сноси одговорност за оштетувања предизвикани од погрешно поставен фиксен приклучок за вода.*

Опасност од пожар:

- Разладното средство (податоци на соодветната табличка) е еколошко, но запаливо. Истеченото разладно средство може да се запали.
 - Не оштетувајте ги цревата за разладно средство.
 - Не поставувајте извори на запалување во внатрешниот простор на уредот.
 - Не користете електрични апарати во внатрешниот простор на уредот (на пр., уреди за чистење со пареа, уреди за греење, апарат за сладолед итн.).
 - Ако истече разладно средство: Не поставувајте отворен оган или извори на запалување во близина на местото каде што истекува. Добро проветрете ја просторијата. Известете ја корисничката служба.
 - Не чувајте во уредот експлозивни материјали или спреови со запалива содржина, како на пр., бутан, пропан, пентан итн. Таквите спреови може да се препознаат по отпечатените податоци за содржината или по симболот со пламен. Гасовите што истекуваат може да се запалат од електрични делови.
 - Запалените свеќи, сијалиците и другите предмети со отворен пламен чувајте ги подалеку за да не го запалат уредот.
 - Алкохолните пијалаци или садовите што содржат алкохол треба да бидат затворени. Алкохолот што истекува може да се запали од електрични делови.
- #### Опасност од паѓање и навалување:
- Не користете ги држачите, фиоките, вратите итн. за качување или потпирање. Ова особено важи за децата.

Функционалност на екранот Touch & Swipe

Опасност од труење од храна:

- Не консумирајте ги предолго чуваните прехранбени производи.

Опасност од смрзнатини, отрпнатост и болки:

- Избегнувајте подолг контакт со ладни површини или ладни/замрзнати производи или преземете заштитни мерки, на пр., носете ракавици.

Опасност од повреди и оштетување:

- Жешката параа може да предизвика повреди. Не користете електрични уреди за греење или за чистење на параа, отворен пламен или спреови за одмрзнување.
- Не отстранувајте го мразот со остри предмети.

Опасност од гмечење:

- Не фаќајте ги шарките при отворање и затворање на вратата. Може да си ги згмечите прстите.

Симболи на уредот:



Симболот може да се наоѓа на компресорот. Се однесува на маслото во компресорот и предупредува за следната опасност: Може да предизвика смрт ако се проголта или навлезе во дишните патишта. Оваа забелешка важи само за рециклирање. При нормален режим не постои никаква опасност.



Симболот се наоѓа на компресорот и означува опасност од запаливи материји. Не отстранувајте ја ознаката.



Оваа или слична ознака се наоѓа на задната страна од уредот. Посочува дека во вратата и/или куќиштето се наоѓаат вакуумски изолирани панели (VIP) или панели од перлит. Оваа забелешка важи само за рециклирање. Не отстранувајте ја ознаката.

Внимавајте на предупредувањата и останатите специфични инструкции во другите поглавја:

	ОПАСНОСТ	означува непосредно опасна ситуација, којашто ако не се спречи, доведува до смрт или тешки телесни повреди.
	ПРЕДУПРЕДУВАЊЕ	означува опасна ситуација, којашто ако не се спречи, може да доведе до смрт или тешки телесни повреди.
	ВНИМАТЕЛНО	означува опасна ситуација, којашто ако не се спречи, доведува до лесни или тешки телесни повреди.

	ВНИМАНИЕ	означува опасна ситуација, којашто ако не се спречи, може да предизвика материјална штета.
	Забелешка	означува корисни забелешки и совети.


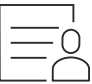
3 Функционалност на екранот Touch & Swipe

Уредот можете да го користите преку екранот Touch & Swipe. Со екранот Touch & Swipe (понатаму именуван „екран“) можете да ги избирате функциите на уредот со допир или со лизгање. Ако не вршите никакво дејство на екранот 10 секунди, приказот се враќа на нареденото мени или директно на приказот за статус.

3.1 Навигација и објаснување на симболите

На сликите се користат разни симболи за навигација со екранот. Следната табела ги објаснува симболите.

Симбол	Опис
	Допрете го екранот кратко: Активирање/деактивирање на функцијата. Потврдете го изборот. Отворете го подменито.
	Допрете и држете го екранот определено време (на пр. 3 секунди): Активирајте/деактивирајте ја функцијата или вредноста.
	Лизгајте надесно или налево: Движете се низ менито.
	Кратко допрете го симболот за наназад: Враќа едно ниво од менито наназад.
	Допрете го симболот за наназад 3 секунди: Враќа на приказот за статус.
	Стрелка со час: Трае повеќе од 10 секунди, додека се појави следниот приказ на екранот.
	Стрелка со внесено време: Зададеното време трае, додека се појави следниот приказ на екранот.

Симбол	Опис
	Симбол „Отворање на менито за поставки“: Одете до менито за поставки и отворете го. По потреба: Одете до посакуваната функција во менито за поставки. (погледни 3.2.1 Отворање на менито за поставки)
	Отворете го симболот „Напредно мени“: Одете до напредното мени и отворете го. По потреба: Одете до посакуваната функција во напредното мени. (погледни 3.2.2 Отворање на напредното мени)
Нема дејство во рок од 10 секунди	Ако не вршите никакво дејство на екранот 10 секунди, приказот се враќа на нареденото мени или директно на приказот за статус.
Отворање и повторно затворање на вратата.	Ако ја отворите и веднаш ја затворите вратата, екранот се враќа директно на приказот за статус.

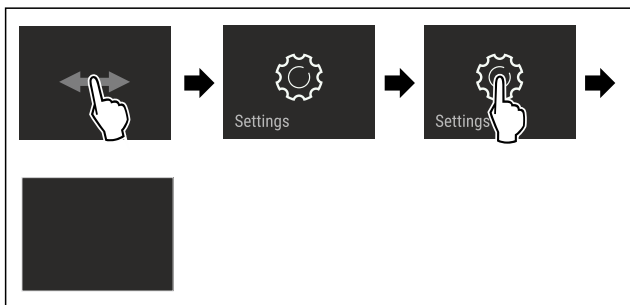
Забелешка: Сликите со екраните се претставени со англиски термини.

3.2 Менија

Функциите на уредот се распределени на повеќе менија:

Мени	Опис
Главно мени	Кога го вклучувате уредот, автоматски се отвора главното мени. Оттука можете да одите до најважните функции на уредот, до менито за поставки и до напредното мени.
 Мени за поставки	Менито за поставки содржи дополнителни функции за поставување на уредот.
Напредно мени	Напредното мени содржи специјални функции за поставување на уредот. Пристапот до напредното мени е заштитен со кодот 151 .

3.2.1 Отворање на менито за поставки



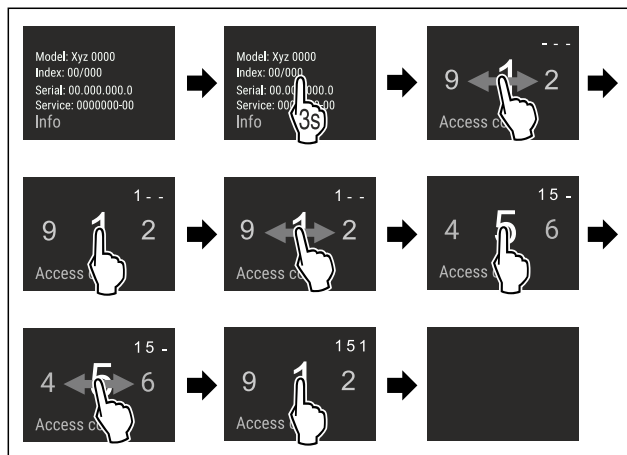
Фиг. 2 Пример за приказ

- ▶ Извршете ја постапката како што е наведено на сликата.
- ▷ Менито за поставки е отворено.
- ▶ По потреба: Одете до посакуваната функција.

3.2.2 Отворање на напредното мени



Фиг. 3



Фиг. 4 Слика за пример, пристап со кодот **151**

- ▶ Извршете ја постапката како што е наведено на сликата.
- ▷ Напредното мени е отворено.
- ▶ По потреба: Одете до посакуваната функција.

3.3 Режим на мирување

Ако не го допрете екранот 1 минута, преминува во режим на мирување. Приказот се затемнува при режим на мирување.

3.3.1 Завршување на режимот на мирување

- ▶ Кратко допрете го екранот со прстите.
- ▷ Режимот на мирување е завршен.

4 Пуштање во употреба

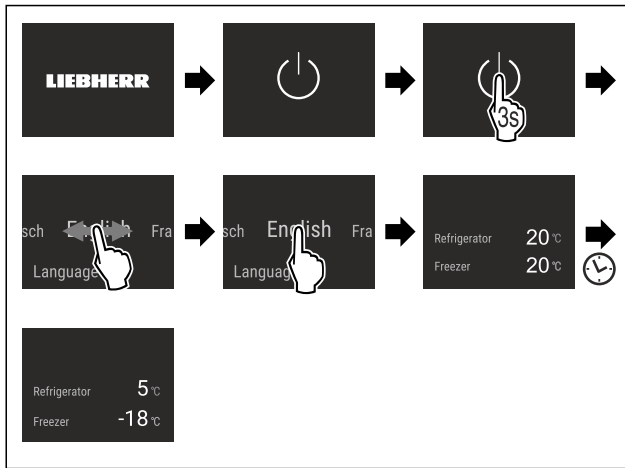
4.1 Вклучување на уредот (прва употреба)

Проверете дали се исполнети следните услови:

- Уредот е поставен и поврзан според прирачникот за монтирање.
- Сите лепливи ленти, лепливи и заштитни фолии како и елементи за заштита при транспорт во и на уредот се отстранети.
- Сите рекламни материјали од фиоките се извадени.
- Функционалноста на екранот Touch & Swipe е позната. (погледни 3 Функционалност на екранот Touch & Swipe)

Вклучете го уредот преку екранот Touch & Swipe:

- ▶ Ако екранот се наоѓа во режим на мирување: Допрете го екранот кратко.
- ▶ Извршете ја постапката како што е наведено на сликата.



Фиг. 5 Пример за приказ

- ▷ Се појавува приказот за статус.
- ▷ Уредот лади на фабрички поставената температура.
- ▷ Уредот стартува во демо-режим (се појавува приказот за статус со DEMO): Ако уредот стартува во демо-режим, можете да го исклучите демо-режимот во следните 5 минути. (погледни Демо-режим)

Дополнителни информации:

- Вклучете ја функцијата InfinitySpring. (погледни 4.2 Вклучување на функцијата InfinitySpring*) *
- Вклучете ја функцијата IceMaker. (погледни 4.3 Вклучување на функцијата IceMaker*) *
- Вклучете ја функцијата EasyTwist-Ice. (погледни 4.4 Вклучување на функцијата EasyTwist-Ice*) *
- Вклучете ја функцијата HydroBreeze. (погледни 4.5 Вклучување на функцијата HydroBreeze*) *
- Вклучете ја функцијата SmartDevice. (погледни 1.3 SmartDevice) и (погледни WLAN)

Забелешка

Произведувачот препорачува:

- ▶ Поставување прехранбени производи: почекајте околу 6 часа, додека се постигне поставената температура.
- ▶ **Замрзнете ги производите на -18 °C или поладно.**
- ▶ Следете ги инструкциите за складирање. (погледни 5.1 Инструкции за складирање)

Забелешка

Можете да набавите дополнителна опрема од продавницата Liebherr-Hausgeräte на home.liebherr.com/shop/de/deu/zubehor.html.

4.2 Вклучување на функцијата InfinitySpring*

Ако вашиот уред ја содржи функцијата InfinitySpring, пред **првата употреба** морате да го извадите воздухот од системот за вода за InfinitySpring и да го исчистите InfinitySpring.

Проверете дали се исполнети следните услови:

- Приклучокот за вода е поставен. Погледнете го Installation Guide или прирачникот за монтажа.
- Резервоарот за вода е поставен. Погледнете го Installation Guide или прирачникот за монтажа.
- Уредот е поврзан целосно.

4.2.1 Отстранете го воздухот од системот за вода

- ▶ Отворете ја вратата на уредот.
- ▶ Притиснете ја чашата за пиење на долниот дел од диспанзерот InfinitySpring.
- ▷ Горниот дел се движи кон надвор и во чашата струи воздух или тече вода.
- ▶ Продолжете со процесот додека во чашата тече рамномерен млаз вода.
- ▷ Воздухот од системот за вода е отстранет.

4.2.2 Чистење на InfinitySpring

(погледни 9.6.5 Чистење на InfinitySpring*)

4.3 Вклучување на функцијата IceMaker*

Ако уредот содржи IceMaker, морате **да го исчистите IceMaker** пред првата употреба.

Проверете дали се исполнети следните услови:

- Приклучокот за вода е поставен. Погледнете го Installation Guide или прирачникот за монтажа.*
- Уредот е поврзан целосно.
- ▶ Исчистете го IceMaker. (погледни 9.6.7 Чистење на EasyTwist-Ice) *

4.4 Вклучување на функцијата EasyTwist-Ice*

Ако уредот содржи EasyTwist-Ice, морате **да го исчистите EasyTwist-Ice** пред првата употреба.

Проверете дали се исполнети следните услови:

- Уредот е поврзан целосно.
- ▶ Исчистете го EasyTwist-Ice. (погледни 9.6.7 Чистење на EasyTwist-Ice)
- ▶ Наполнете го резервоарот за вода.

4.5 Вклучување на функцијата HydroBreeze*

Ако уредот содржи HydroBreeze, морате **да го исчистите HydroBreeze** пред првата употреба.

Проверете дали се исполнети следните услови:

- Уредот е поврзан целосно.
- ▶ Исчистете го HydroBreeze. (погледни 9.6.6 Чистење на HydroBreeze*)
- ▶ Наполнете го резервоарот за вода. (погледни 8.11.1 Полнење на резервоарот за вода)
- ▶ Активирајте HydroBreeze. (погледни HydroBreeze*)

5 Складирање

5.1 Инструкции за складирање



ПРЕДУПРЕДУВАЊЕ

Опасност од пожар

- ▶ Не користете електрични апарати во просторот за прехранбени производи на уредот, ако не се препорачани од произведувачот.

Забелешка

Потрошувачката на енергија се зголемува и моќноста за ладење се намалува, ако нема доволно вентилација.

► Отворите за воздух треба да се слободни постојано.

Внимавајте на следните инструкции за складирање:

- Отворите за воздух внатре на задната страна треба да бидат отворени.
- Отворите за воздух на вентилаторот треба да бидат отворени.*
- Во делот за замрзнување: Добро спакувајте ги прехранбените производи.
- Прехранбените производи, што лесно примаат или испуштаат мирис или вкус, ставете ги во затворени садови или покријте ги.
- Ставете го свежото месо или свежата риба во чисти, затворени садови. Со тоа месото или рибата нема да ги допираат другите или да капат врз другите прехранбени производи.
- Чувајте ги течностите во затворени садови.
- Прехранбените производи треба да се чуваат на растојание за да може воздухот да циркулира слободно.
- Чувајте ги прехранбените производи како што е наведено на пакувањето.
- Внимавајте на рокот на траење назначен на пакувањето.

Забелешка

Ако не ги следите овие инструкции, прехранбените производи може да се расипат.

5.2 Дел за ладење

Во уредот се создаваат различни температурни зони поради циркулацијата на воздухот. Различните температурни зони можете да ги погледнете во прегледот за уредот и опремата. (погледни 1.2 Преглед на уредот и опремата)

5.2.1 Подредување на прехранбените производи

- Горен дел и врата: Чувајте путер, сирење, конзерви и туби.
- Најладна температурна зона: Чувајте лесно расипливи прехранбени производи, како на пример, готови јадења.

5.3 BioFresh

BioFresh овозможува подолго чување на некои свежи производи во споредба со вообичаеното ладење.

Забелешка

Ако паднат температурите под 0 °C, прехранбените производи може да замрзнат.

- Зеленчуците чувствителни на ладно, како краставица, модар патлиџан, тиквички и јужните овошја чувајте ги во делот за ладење.

5.3.1 Fruit & Vegetable-Safe

При ова се поставува клима за складирање блиску до 0 °C. Добро затворениот капак овозможува постојано стабилна влажност на воздухот. Оваа клима за складирање е соодветна за чување непакувани прехранбени производи што содржат многу влага (на пр., салата, зеленчук, овошје).

Влажноста на воздухот во фиоката зависи од влажноста што ја содржат поставените производи и од тоа колку често се отвора вратата. Можете да ја регулирате влажноста на воздухот. (погледни 8.10 Регулирање на влажноста)

Подредување на прехранбените производи*

- Чувајте непакувани овошје и зеленчук.
Ако влажноста на воздухот е превисока:
- Регулирање на влажноста на воздухот.
(погледни 8.10 Регулирање на влажноста)

5.3.2 Meat & Dairy-Safe

При ова се поставува клима за складирање блиску до 0 °C. Оваа клима за складирање е соодветна за чувствителни прехранбени производи (на пр., млечни производи, месо, риба, колбаси).

Подредување на прехранбените производи*

- Чувајте суви и спакувани прехранбени производи.

5.4 Дел за замрзнување

Тука се постигнува сува клима за мрзнење при -18 °C. Климата е соодветна за чување замрзната храна и производи повеќе месеци, за подготовка на коцки мраз или за замрзнување свежи прехранбени производи.

5.4.1 Замрзнување прехранбени производи

Количина за замрзнување

Можете да замрзнете онолку свежи прехранбени производи во рок од 24 часа, колку што пишува на табличката со податоци (погледни 10.5 Табличка со податоци) под „Способност за замрзнување ... kg/24h“.

За да замрзнат брзо и целосно прехранбените производи, внимавајте на следните количини по пакување:

- Овошје и зеленчук до 1 kg
- Месо до 2,5 kg

Мрзнење прехранбени производи со SuperFrost

Во зависност од количината, можете да ја вклучите функцијата SuperFrost пред замрзнување за да се постигне ниска температура. (погледни SuperFrost)

- Активирајте ја функцијата SuperFrost ако количината за замрзнување е поголема од околу 2 kg.

Интервалот за функцијата SuperFrost зависи од количината за замрзнување:

Количина за замрзнување	за	Интервал за активирање на функцијата SuperFrost
помала количина за замрзнување		Вклучете ја функцијата SuperFrost околу 6 часа пред замрзнување. Ако уредот ја активира функцијата SuperFrost автоматски, поставете ги прехранбените производи.
максимална количина за замрзнување	за	Вклучете ја функцијата SuperFrost околу 24 часа пред замрзнување. Ако уредот ја активира функцијата SuperFrost автоматски, поставете ги прехранбените производи.

Складирање

Подредување на прехранбените производи



ВНИМАТЕЛНО

Опасност од повреда поради скршено стакло!
Шишињата и лименките со пијалаци може да пукнат при мрзнење. Ова особено важи за газираните пијалаци.

- ▶ Замрзнувајте шишиња и лименки само ако сте ја активирале функцијата BottleTimer во апликацијата SmartDevice.

Количина за замрзнување	Подредување на прехранбените производи
помала количина за замрзнување	Поставете ги спакуваните прехранбени производи во најгорната фиока. По можност наредете ги прехранбените производи во задниот дел на фиоката, блиску до сидот.
максимална количина за замрзнување	Распоредете ги спакуваните прехранбени производи во сите фиоки, но не поставувајте прехранбени производи во најдолната фиока. По можност наредете ги прехранбените производи во задниот дел на фиоката, блиску до сидот.

5.4.2 Одмрзнување прехранбени производи



ПРЕДУПРЕДУВАЊЕ

Опасност од труење од храна!

- ▶ Не замрзнувајте ги повторно одмрзнатите производи.
- ▶ Преработете ги одмрзнатите прехранбени производи што е можно побрзо.

Можете да ги одмрзнувате прехранбените производи на различни начини:

- во делот за ладење
- во микробранова печка
- во рерна/рерна со топол воздух
- при собна температура

- ▶ Извадете само онолку прехранбени производи колку што ви се потребни.

5.5 Времиња на складирање

Зададените времиња на складирање се препорачани вредности.

За прехранбените производи со рок на траење важи датумот што е назначен на пакувањето.

5.5.1 Дел за ладење

Важи рокот на траење назначен на пакувањето.

5.5.2 BioFresh

Препорачани вредности за времето на чување во Meat & Dairy-Safe*		
Путер	при 1 °C	до 90 дена
Кашкавал	при 1 °C	до 110 дена
Млеко	при 1 °C	до 12 дена

Препорачани вредности за времето на чување во Meat & Dairy-Safe*		
Колбас, сувомесни производи	при 1 °C	до 8 дена
Пилешко	при 1 °C	до 6 дена
Свинско месо	при 1 °C	до 6 дена
Телешко месо	при 1 °C	до 6 дена
Дивеч	при 1 °C	до 6 дена

Забелешка

- ▶ Имајте предвид дека прехранбените производи богати со протеини се расипуваат побрзо. Поточно, школките и раковите се расипуваат побрзо од риба, а рибата побрзо од месо.

Препорачани вредности за времето на чување во Fruit & Vegetable-Safe*		
Зеленчук, салатата		
Артичоки	при 1 °C	до 14 дена
Целер	при 1 °C	до 28 дена
Карфиол	при 1 °C	до 21 дена
Брокула	при 1 °C	до 13 дена
Цикорија	при 1 °C	до 27 дена
Мотовилка	при 1 °C	до 19 дена
Грашок	при 1 °C	до 14 дена
Кељ	при 1 °C	до 14 дена
Моркови	при 1 °C	до 80 дена
Лук	при 1 °C	до 160 дена
Келераба	при 1 °C	до 14 дена
Марула	при 1 °C	до 13 дена
Зелени растенија	при 1 °C	до 13 дена
Праз	при 1 °C	до 29 дена
Печурки	при 1 °C	до 7 дена
Ротквичка	при 1 °C	до 10 дена
Прокељ	при 1 °C	до 20 дена
Аспарагус	при 1 °C	до 18 дена
Спанаќ	при 1 °C	до 13 дена
Савоја	при 1 °C	до 20 дена

Овошје		
Кајсии	при 1 °C	до 13 дена
Јаболка	при 1 °C	до 80 дена
Крушки	при 1 °C	до 55 дена
Капини	при 1 °C	до 3 дена
Урми	при 1 °C	до 180 дена
Јагода	при 1 °C	до 7 дена
Смокви	при 1 °C	до 7 дена
Боровинки	при 1 °C	до 9 дена
Малини	при 1 °C	до 3 дена
Рибизли	при 1 °C	до 7 дена

Препорачани вредности за времето на чување во Fruit & Vegetable-Safe*		
Цреши	при 1 °C	до 14 дена
Киви	при 1 °C	до 80 дена
Праски	при 1 °C	до 13 дена
Сливи	при 1 °C	до 20 дена
Брусница	при 1 °C	до 60 дена
Рабарбара	при 1 °C	до 13 дена
Огрозд	при 1 °C	до 13 дена
Грозје	при 1 °C	до 29 дена

5.5.3 Дел за замрзнување

Препорачани вредности за времето на чување разни прехранбени производи		
Сладолед	при -18 °C	2 до 6 месеци
Колбас, шунка	при -18 °C	2 до 3 месеци
Леб, печива	при -18 °C	2 до 6 месеци
Дивеч, свинско	при -18 °C	6 до 9 месеци
Риба, крупна	при -18 °C	2 до 6 месеци
Риба, ситна	при -18 °C	6 до 8 месеци
Сирење	при -18 °C	2 до 6 месеци
Пилешко, телешко	при -18 °C	6 до 12 месеци
Зеленчук, овошје	при -18 °C	6 до 12 месеци

6 Заштеда на енергија

- Постојано треба да има добра вентилација. Не покривајте ги отворите и решетките за воздух.
- Отворите за вентилатор треба да бидат отворени постојано.
- Не поставувајте го уредот на директна сончева светлина, до шпорет, грејач или сл.
- Потрошувачката на енергија зависи од условите за инсталација, на пр., амбиенталната температура (погледни 1.4 Поле на примена на уредот) . При потопла амбиентална температура може да се зголеми потрошувачката на енергија.
- Отворете го уредот најмалку што може.
- Што пониска поставена температура, тоа поголема потрошувачка на енергија.
- Подредете ги прехранбените производи: home.liebherr.com/food.
- Чувајте ги сите прехранбени производи затворени и добро покриени. Се спречува создавање мраз.
- Чувајте ги прехранбените производи надвор што е можно пократко за да не се загреат премногу.
- Поставување топла храна: прво треба да ја достигне собната температура.
- Одмрзнете ја замрзната храна во просторот за ладење.
- Ако подолго време сте отсутни од дома, испразнете и исклучете го делот за ладење.*
- Користете ја функцијата HolidayMode (погледни HolidayMode*) ако сте подолго време отсутни од дома.*

Наслагите од прав ја зголемуваат потрошувачката на енергија:

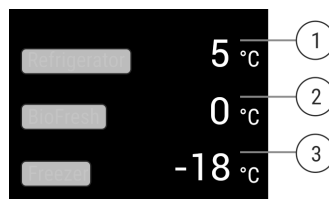
- Исклучете го правот од ладилникот и рекуператорот - метална решетка на задната страна од уредот - еднаш годишно.



7 Ракување

7.1 Елементи за контрола и прикажување

7.1.1 Приказ на Status



Фиг. 6

- (1) Приказ на температурата за делот за ладење
- (2) Приказ на температура BioFresh

- (3) Приказ на температурата на делот за замрзнување

Приказот Status ги прикажува поставените температури и е приказ за излез. Оттаму се оди до функциите и поставките.

7.1.2 Символи

Симболите даваат информација за тековната состојба на уредот.

Симбол	Состојба на уредот
	Standby Уредот или температурната зона се исклучени.
	Број што пулсира Уредот работи. Температурата пулсира додека се појави поставената вредност.
	Симбол што пулсира Уредот работи. Поставките се извршени.

7.2 Функции на уредот

7.2.1 Забелешки за функциите на уредот

Функциите се поставени фабрички за да може уредот да биде целосно функционален.

Пред да ги измените, вклучите или исклучите функциите на уредот, проверете дали се исполнети следните услови:

- Го прочитајте и разбрајте описот на функционалноста на екранот.
- Се запознајте со елементите за контрола и прикажување во вашиот уред.



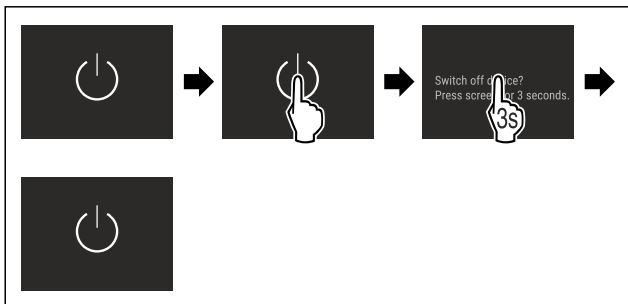
Исклучување на уредот

Со овие поставки може да се исклучи целиот уред.

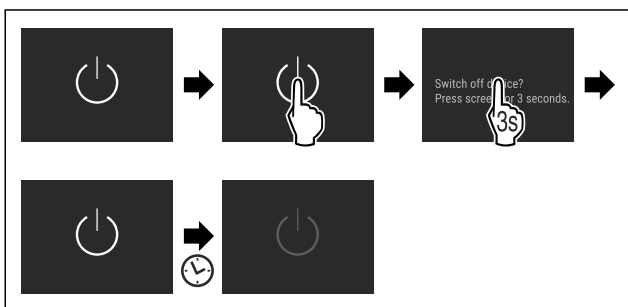
Исклучување на целиот уред



Фиг. 7



Фиг. 8 *



Фиг. 9 *

- ▶ Деактивирајте IceMaker.*
- ▷ Деактивирано: Екранот станува црн.

7.2.3 Исклучување и вклучување температурна зона

Можете да исклучувате поединечни температурни зони во уредот.

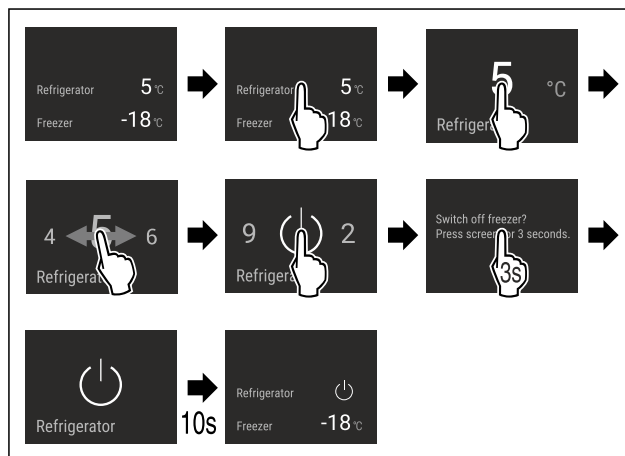
Употреба:

- Чистење
- Одмрзнување

Исклучување на делот за ладење

Проверете дали се исполнети следните услови:

- Делот за ладење и испразнет.
- Резервоарот за вода InfinitySpring е испразнет.*



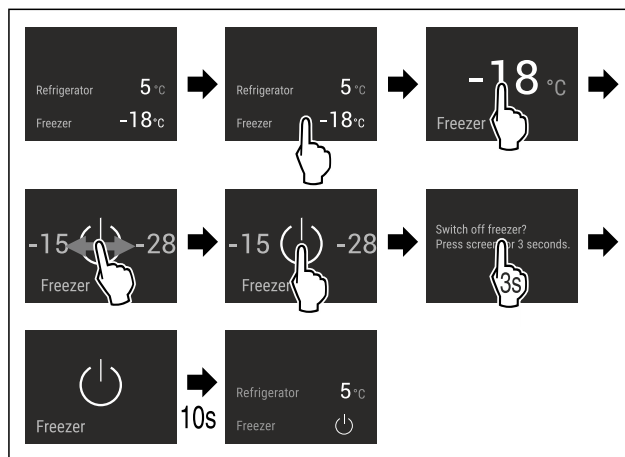
Фиг. 10 Пример за приказ

- ▶ Извршете ја постапката како што е наведено на сликата.
- ▷ Делот за ладење е исклучен.

Исклучување на делот за замрзнување*

Проверете дали се исполнети следните услови:

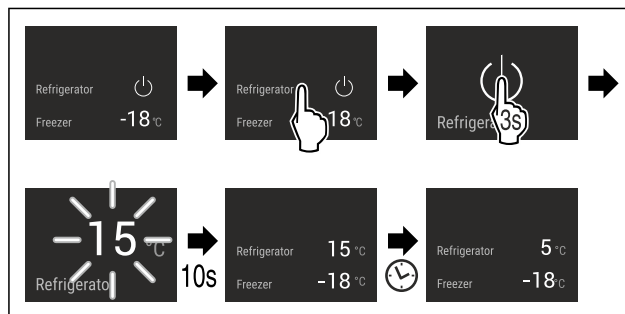
- Делот за замрзнување и испразнет.
- IceMaker е исклучена.*
- Резервоарот за вода EasyTwist-Ice е испразнет.*



Фиг. 11 Пример за приказ*

- ▶ Извршете ја постапката како што е наведено на сликата.
- ▷ Делот за замрзнување е исклучен.

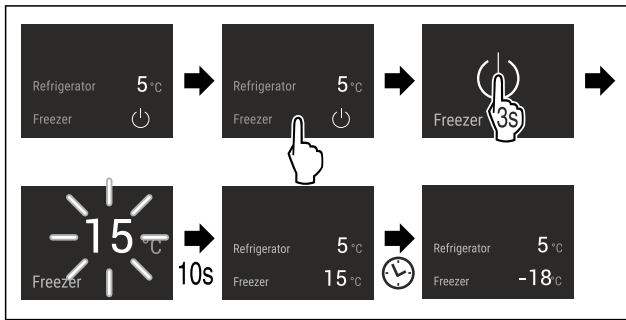
Вклучување на делот за ладење



Фиг. 12 Пример за приказ

- ▶ Извршете ја постапката како што е наведено на сликата.
- ▷ Делот за ладење е вклучен.
- ▷ Уредот лади до последната поставена температура.

Вклучување на делот за замрзнување*



Фиг. 13 Пример за приказ*

- ▶ Извршете ја постапката како што е наведено на сликата.
- ▷ Делот за замрзнување е вклучен.
- ▷ Уредот лади до последната поставена температура.

WLAN

Со оваа функција го поврзувате уредот со WLAN-мрежата. Со тоа можете да го користите преку мобилен уред со апликацијата SmartDevice. Со оваа функција можете да ја прекинете или да ја воспоставувате врската со WLAN-мрежата.

Дополнителни информации за SmartDevice: (погледни 1.3 SmartDevice)

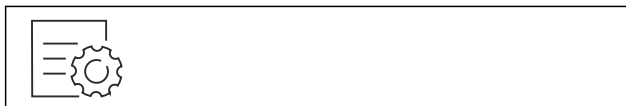
Забелешка

Функцијата SmartDevice не е достапна во следните земји: Русија, Белорусија, Казахстан.

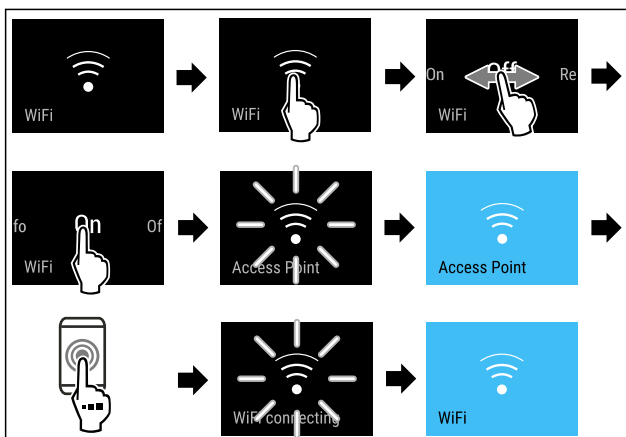
Воспоставување WLAN-врска за првпат

Проверете дали се исполнети следните услови:

- Апликацијата SmartDevice е инсталирана (погледнете apps.home.liebherr.com).
- Регистрирањето во апликацијата SmartDevice е завршено.



Фиг. 14



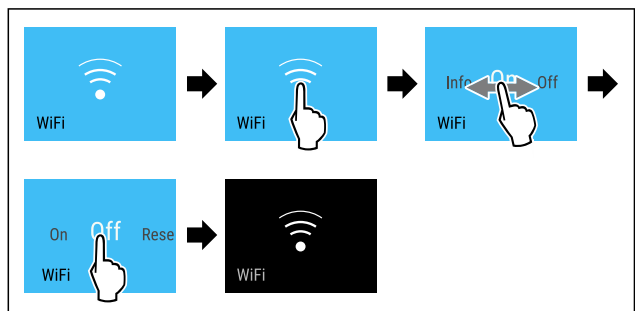
Фиг. 15

- ▶ Извршете ја постапката како што е наведено на сликата.
- ▷ Врската е воспоставена.

Прекинување WLAN-врска



Фиг. 16



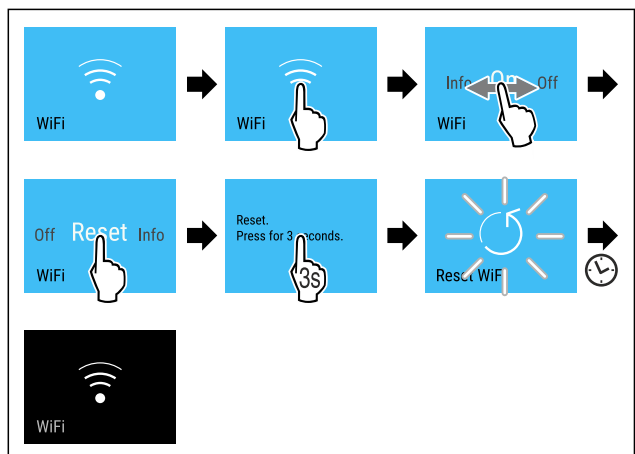
Фиг. 17

- ▶ Извршете ја постапката како што е наведено на сликата.
- ▷ Врската е прекината.

Ресетирање на WLAN-врската



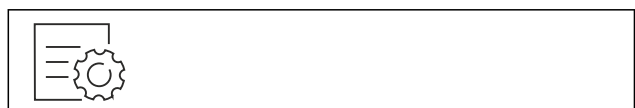
Фиг. 18



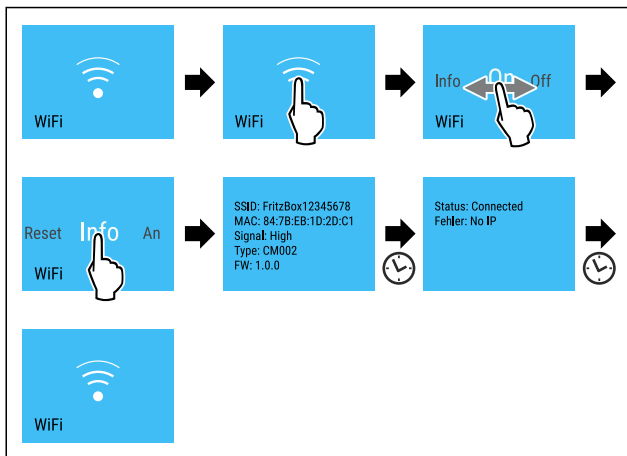
Фиг. 19

- ▶ Извршете ја постапката како што е наведено на сликата.
- ▷ WLAN-врската и другите WLAN-поставки се ресетирали до фабрички поставки.

Прикажување на информациите за WLAN-врската



Фиг. 20



Фиг. 21 *

► Извршете ја постапката како што е наведено на сликата.

5 °C Температура

Со оваа функција се поставува температурата.

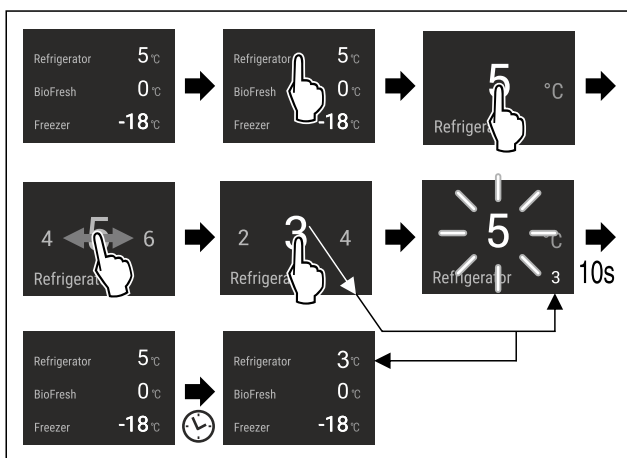
Температурата зависи од следните фактори:

- колку често ја отворате вратата
- колку долго ја оставате вратата отворена
- собната температурата
- типот, температурата и количината на прехранбените производи

Температурна зона	Препорачани поставки
5 °C	5 °C
-18 °C	-18 °C
0 °C	(погледни Поставете температурата во BioFresh)

5 °C	Дел за ладење	5 °C
-18 °C	Дел за замрзнување	-18 °C
0 °C	BioFresh	(погледни Поставете температурата во BioFresh)

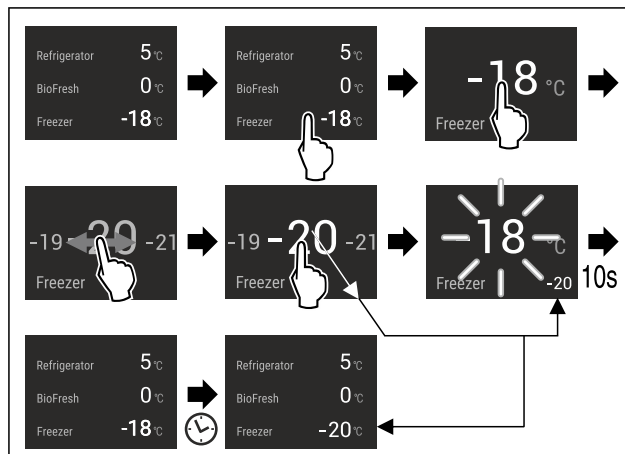
Поставување температура во делот за ладење



Фиг. 22

► Извршете ја постапката како што е наведено на сликата.
 ▷ Температурата е поставена.

Поставување температура во делот за замрзнување



Фиг. 23

► Извршете ја постапката како што е наведено на сликата.
 ▷ Температурата е поставена.

Поставете ја температурата во BioFresh

Температурата се поставува преку **BioFresh B-Value** во корисничкото мени.

°C/°F Температурна единица

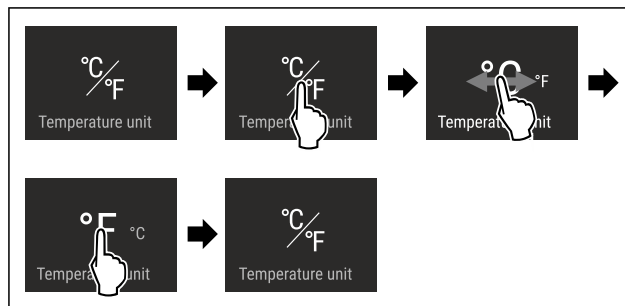
Со оваа функција се поставува температурната единица. Можете да поставите степени целзиусови или степени фаренхајтови како температурна единица.

Поставување на единицата мерка за температура



Фиг. 24

ја



Фиг. 25 Пример за приказ: Смени од степен целзиусов во степен фаренхајтов.

► Извршете ја постапката како што е наведено на сликата.
 ▷ Температурната единица е поставена.

B5 BioFresh B-Value*

Температурата во BioFresh е поставена фабрички на вредноста **B5**. На екранот се прикажува соодветната потребна температура во BioFresh.

Оваа вредност можете да ја менувате постепено, ако е тоа потребно поради повисока или пониска температура на околината. При поставување на вредноста внимавајте на:

Вредност	Опис
B1	најниска температура
B1-B4	Температурата може да падне под 0 °C, поради што храната може малку да замрзне.
B5	стандардно поставена температура
B9	највисока температура

BioFresh B-Value

Избирање поставки

► Поставување вредност во корисничкото мени .

D1 D-Value

D-Value е стандардно поставена за вашиот уред и не смее да се менува.

* SuperCool

Со оваа функција се поставува највисока моќност за ладење. Со тоа се постигнуваат пониски температури. Функцијата се однесува на делот за ладење *Фиг. 1 (A)*

Употреба:

- Брзо ладење на големи количини прехранбени производи.

Активирање / деактивирање на функцијата

► Поставете ги производите во делот за ладење: Активирајте ја функцијата при поставување на производите.

► Активирање / деактивирање .

-или-

► Активирање / деактивирање преку апликацијата SmartDevice.

Функцијата се исклучува автоматски. Потоа уредот продолжува да работи во нормален режим. Температурата се постигнува според поставената вредност.

VarioTemp*

Со оваа функција можете да го користите делот за замрзување како дополнителна зона за ладење. Можете да ја приспособите температурата од -2 °C bis 14 °C. Кога ќе ја активирате оваа функција, може да настане бучава. Но уредот и понатаму може да функционира.

За складирање прехранбени производи во делот за замрзување при активна функција VarioTemp, Liebherr препорачува:

Опсег температура	на	Прехранбени производи
4 °C до 9 °C		веќе подготвени јадења, сирење, конзерви
0 °C		пакувано овошје и зеленчук
-2 °C		свежа риба и морски плодови
10 °C до 14 °C		прехранбени производи чувствителни на ладно, на пр. сладок компир, тиква или јужно овошје, како и прехранбени производи или пијалаци што не се конзумираат премногу ладни

Активирање на функцијата VarioTemp

Проверете дали се исполнети следните услови:*

- IceMaker е исчистен. (погледни 9.6.7 Чистење на EasyTwist-Ice) *
- EasyTwist-Ice е исчистен. (погледни 9.6.7 Чистење на EasyTwist-Ice) *



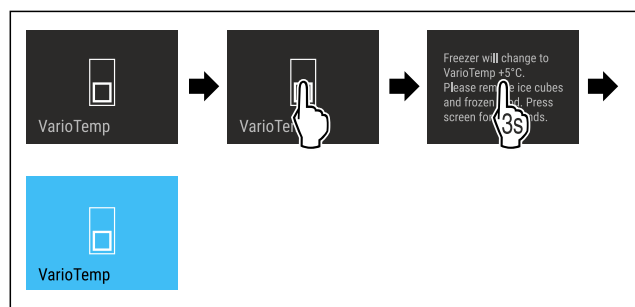
ПРЕДУПРЕДУВАЊЕ

Опасност од труење од храна!

- Не замрзнувајте ги повторно одмрзнатите производи.
- Преработете ги одмрзнатите прехранбени производи што е можно побрзо.



Фиг. 26



Фиг. 27

- Извршете ја постапката како што е наведено на сликата.
- ▷ Функцијата VarioTemp е активирана.
- ▷ VarioTemp се поставува на претходно дефинираната вредност.
- ▷ Откако ќе се достигне поставената температура, се појавува на приказот за статус.

Менување на функцијата VarioTemp

Проверете дали се исполнети следните услови:

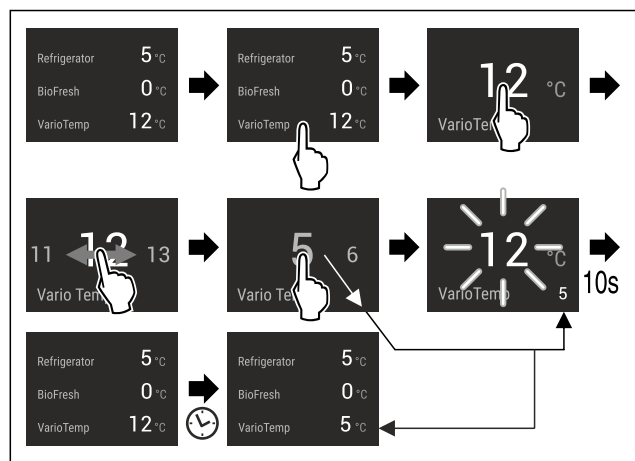
- VarioTemp е активиран. (погледни Активирање на функцијата VarioTemp)



ПРЕДУПРЕДУВАЊЕ

Опасност од труење од храна!

- Не замрзнувајте ги повторно одмрзнатите производи.
- Преработете ги одмрзнатите прехранбени производи што е можно побрзо.



Ракување

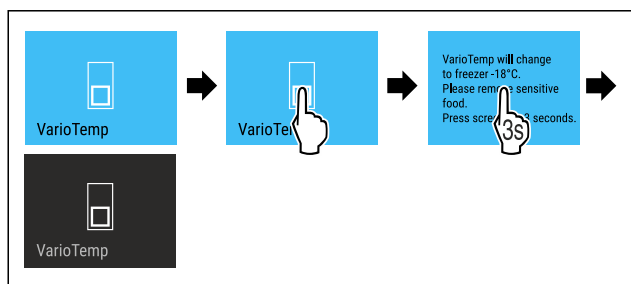
Фиг. 28 Пример за приказ: Изменете ја VarioTemp од 12 °C на 5 °C за комбинација од ладилник и замрзнувач со BioFresh.

- ▶ Извршете ја постапката како што е наведено на сликата.
- ▷ VarioTemp е изменет.
- ▷ Откако ќе се достигне новата температура, се појавува на приказот за статус.

Деактивирање на функцијата VarioTemp



Фиг. 29



Фиг. 30

- ▶ Извршете ја постапката како што е наведено на сликата.
- ▷ VarioTemp е исклучена.
- ▷ Делот за замрзнување се лади до претходно поставената температура.



SuperFrost

Со оваа функција се поставува највисока моќност за замрзнување. Со тоа се постигнуваат пониски температури за замрзнување.

Функцијата се однесува на делот за замрзнување Фиг. 1 (C).

Употреба:

- Замрзнување на повеќе од 2 kg свежи прехранбени производи дневно.
- Брзо и целосно замрзнување на прехранбените производи.
- Се зачувува поголема моќност за замрзнување на складираните производи пред да се одмрзне уредот.

Активирање / деактивирање на функцијата

- При помала количина за замрзнување:
 - ▶ Активирајте 6 часа пред употреба.
- При максимална количина за замрзнување:
 - ▶ Активирајте 24 часа пред употреба.
 - ▶ Активирање / деактивирање .

-или-

- ▶ Активирање / деактивирање преку апликацијата SmartDevice.

Функцијата се исклучува автоматски. Потоа уредот продолжува да работи во нормален режим. Температурата се постигнува според поставената вредност.



PartyMode

Со оваа функција го активирате и деактивирате PartyMode. PartyMode активира разни функции, коишто се потребни за една забава.

PartyMode ги активира следните функции:

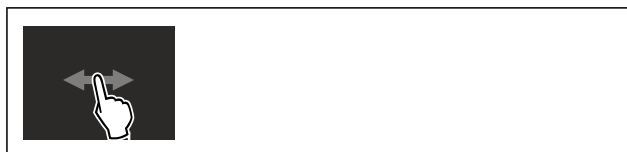
- SuperCool (погледни SuperCool)
- SuperFrost (погледни SuperFrost)
- IceMaker со MaxIce (погледни IceMaker / MaxIce*) *

Можете сите наведени функции да ги поставите поединечно и флексибилно. Ако активирате PartyMode, се отфрлаат сите измени.

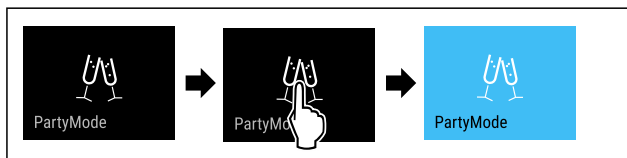
Активирање на функцијата PartyMode

Проверете дали се исполнети следните услови:*

- IceMaker е активиран. (погледни 4.3 Вклучување на функцијата IceMaker*)



Фиг. 31



Фиг. 32

- ▶ Извршете ја постапката како што е наведено на сликата.
- ▷ PartyMode и соодветните функции се активирани.
- ▷ Екранот за температура станува син.
- ▷ Тековната температура трепка додека се постигне потребната температура.

Деактивирање на функцијата PartyMode

Функцијата PartyMode се исклучува автоматски после 24 часа. Можете да ја исклучите функцијата PartyMode рачно во секое време:



Фиг. 33



Фиг. 34

- ▶ Извршете ја постапката како што е наведено на сликата.
- ▷ PartyMode е исклучена.
- ▷ Уредот лади на претходно поставената температура: Тековната температура трепка додека се постигне потребната температура.



HolidayMode*

Оваа функција овозможува минимална потрошувачка на енергија за време на подолго отсуство. Температурата на делот за ладење се поставува на 15 °C и се прикажува на екранот за статус кога ќе се постигне.*

Се зачувува поставената температура за замрзнување.*

Функцијата се однесува на делот за ладење *Фиг. 1 (А)*.*

Употреба:*

- Заштеда на енергија за време на подолго отсуство.
- Спречување непријатни мириси и создавање мувла за време на подолго отсуство.

Активирање / деактивирање на функцијата*

- ▶ Целосно испразнете го делот за ладење.
- ▶ Активирање / деактивирање.
- ▷ Активирана: Температурата за ладење се зголемува.
- ▷ Деактивирана: повторно се постигнува претходно поставената температура.



SabbathMode

Со оваа функција го активирате и деактивирате SabbathMode. Кога ќе ја активирате оваа функција, се исклучуваат некои електронски функции. Со тоа уредот ги исполнува религиозните потреби за време на еврејските празници, како на пр. Сабат и одговара на сертификатот STAR-K Kosher.

Состојба на уредот при активен SabbathMode
Приказот за статус постојано прикажува SabbathMode.
Сите функции на екранот, освен функцијата за деактивирање на SabbathMode се блокирани.
Активните функции остануваат активни.
Екранот продолжува да свети кога ќе ја затворите вратата.
Внатрешното осветлување е исклучено.
Потсетниците не се извршуваат. Поставениот временски интервал се зачувува.
Потсетниците и предупредувањата не се прикажуваат.
Нема аларм за вратата.
Нема аларм за температура.
IceMaker не работи.*
InfinitySpring не работи.*
Циклусот на одмрзнување работи само определено време без да се земе предвид употребата на уредот.
Кога ќе снема струја, уредот се враќа во SabbathMode автоматски.

Состојба на уредот

Забелешка

Уредот е сертифициран од институтот „Institute for Science and Halacha“. (www.machonhalacha.co.il)

Список со сертифицирани уреди со STAR-K можете да најдете на www.star-k.org/appliances.

Активирање на функцијата SabbathMode

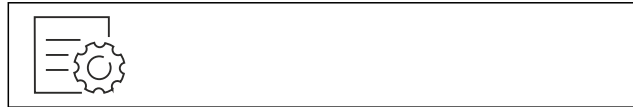


ПРЕДУПРЕДУВАЊЕ

Опасност од труење од расипани прехранбени производи!

Ако снема струја додека е активиран SabbathMode, на приказот за статус не се појавува известување за прекилот на струја. Кога ќе дојде струја, уредот продолжува да работи во SabbathMode. Додека нема струја, прехранбените производи може да се расипат и да предизвикаат труење ако се конзумираат. Откако ќе снема струја:

- ▶ Не конзумирајте ги прехранбените производи што биле смрзнати па се одмрзнале.



Фиг. 35

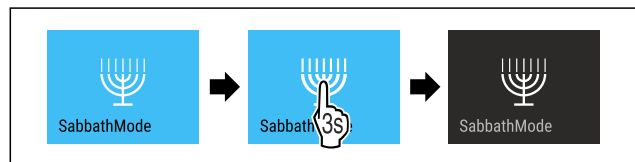


Фиг. 36

- ▶ Извршете ја постапката како што е наведено на сликата.
- ▷ Функцијата SabbathMode е активирана.
- ▷ Приказот за статус постојано прикажува SabbathMode.

Деактивирање на функцијата SabbathMode

Функцијата SabbathMode се исклучува автоматски после 80 часа. Можете да ја исклучите функцијата SabbathMode рачно во секое време:



Фиг. 37

- ▶ Извршете ја постапката како што е наведено на сликата.
- ▷ SabbathMode е исклучена.



EnergySaver

Оваа функција активира или деактивира режим на заштеда на енергија. Ако ја активирате оваа функција, потрошувачката на енергија се намалува и температурата во уредот се зголемува за 2 °C. Прехранбените производи остануваат свежи, но трајноста се намалува.

Температурна зона	Препорачани поставки	Температура при активна функција EnergySaver
5 °C Дел за ладење	5 °C	7 °C

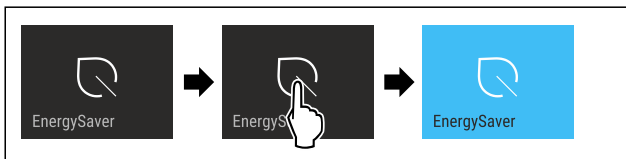
Температурна зона	Препорачани поставки	Температура при активна функција EnergySaver
-18 °C Дел за замрзнување	-18 °C	-16 °C

Температури

Активирање EnergySaver



Фиг. 38



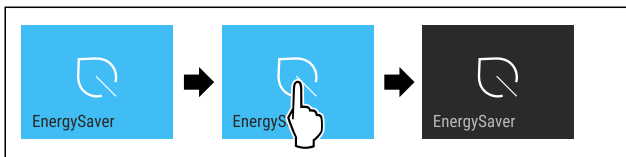
Фиг. 39

- ▶ Извршете ја постапката како што е наведено на сликата.
- ▷ Режимот за заштеда на енергија е активиран.

Деактивирање EnergySaver



Фиг. 40



Фиг. 41

- ▶ Извршете ја постапката како што е наведено на сликата.
- ▷ Режимот за заштеда на енергија е деактивиран.

HydroBreeze*

Со оваа функција го активирате и деактивирате HydroBreeze. Ако ја активирате функцијата, HydroBreeze во BioFresh-Safe создава фина, ладна магла. Со тоа се подобрува трајноста на неспакуваните салати, зеленчук и овошје со повеќе влага.

Ако ја активирате функцијата, се активира и HydroBreeze на секои 90 минути кога вратата е затворена 4 секунди. Ако ја отворите вратата, се активира HydroBreeze според поставките:

Вредност	Опис
1	Функцијата HydroBreeze е активна 4 секунди кога вратата е отворена.
2	Функцијата HydroBreeze е активна 6 секунди кога вратата е отворена.

Вредност	Опис
3	Функцијата HydroBreeze е активна 8 секунди кога вратата е отворена.
деактивирана (стандардни поставки)	HydroBreeze е исклучена.

Траење на функцијата HydroBreeze при отворена врата

Активирање на функцијата HydroBreeze

Забелешка

Ако ја активирате функцијата HydroBreeze, но немате прехранбени производи во фиоката, на подот од фиоката се создава кондензат.

- ▶ Активирајте ја функцијата HydroBreeze само ако чувате прехранбени производи во фиоката.

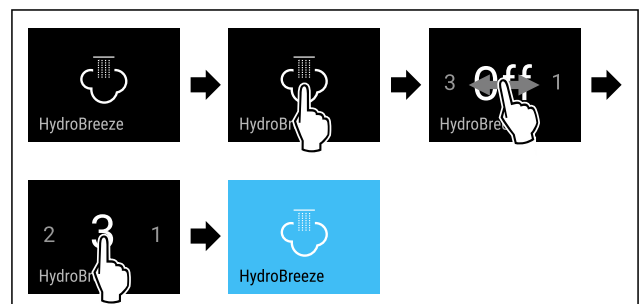
Проверете дали се исполнети следните услови:

- HydroBreeze е исчистен. (погледни 9.6.6 Чистење на HydroBreeze*)
- Резервоарот за вода е наполнет. (погледни 8.11.1 Полнење на резервоарот за вода)

Изберете вредност за траењето на HydroBreeze за да ја активирате функцијата HydroBreeze:



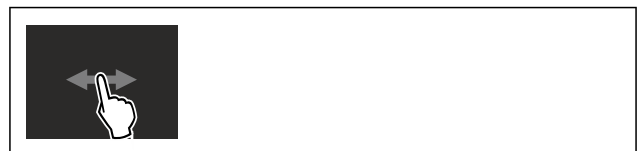
Фиг. 42



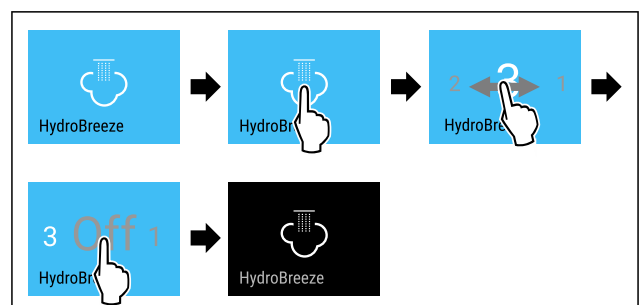
Фиг. 43 Пример за приказ: Активирајте ја функцијата HydroBreeze со вредноста 3.

- ▶ Извршете ја постапката како што е наведено на сликата.
- ▷ Функцијата HydroBreeze е активирана.

Деактивирање на функцијата HydroBreeze



Фиг. 44



Фиг. 45

- ▶ Извршете ја постапката како што е наведено на сликата.
- ▷ HydroBreeze е исклучена.

IceMaker / MaxIce*

Со функцијата IceMaker го активирате или деактивирате создавањето коцки мраз. Со функцијата MaxIce се зголемува количината на коцките мраз на IceMaker.

Дополнителни информации за количината на коцките мраз:	(погледни 10.1 Технички податоци)
Дополнителни информации за големината на коцките мраз:	(погледни Коцки мраз*)
Дополнителни информации за чистењето на водовите на IceMaker:	(погледни TubeClean*)

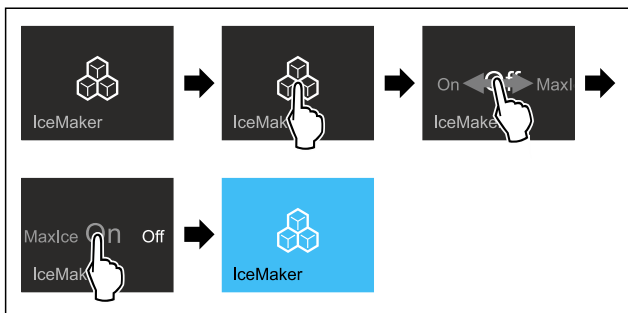
Активирање на функцијата IceMaker

Проверете дали се исполнети следните услови:

- Доводот за вода е поставен на фиксен приклучок. Погледнете го прирачникот за монтажа.*
- IceMaker е активиран. (погледни 8.14 IceMaker*)



Фиг. 46



Фиг. 47

- ▶ Извршете ја постапката како што е наведено на сликата.

-или-

- ▶ Активирајте со апликацијата SmartDevice.
- ▷ IceMaker е активиран. Може да поминат 24 часа додека IceMaker ја создаде првата коцка мраз.

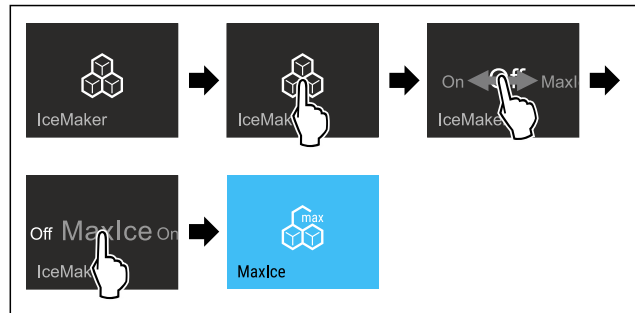
Активирање на функцијата IceMaker со MaxIce

Ако не сте ја активирале функцијата IceMaker, проверете дали се исполнети следните услови:

- Доводот за вода е поставен на фиксен приклучок. Погледнете го прирачникот за монтажа.*
- IceMaker е активиран. (погледни 8.14 IceMaker*)



Фиг. 48



Фиг. 49

- ▶ Извршете ја постапката како што е наведено на сликата.

-или-

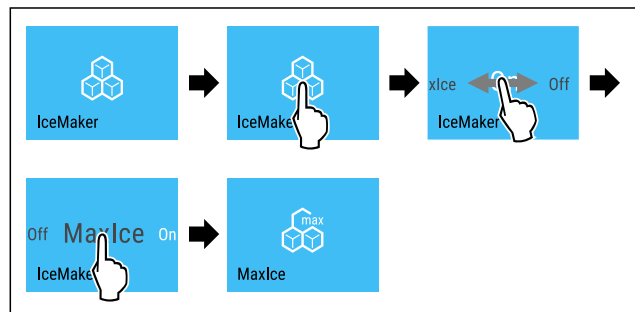
- ▶ Активирајте со апликацијата SmartDevice.
- ▷ Функцијата IceMaker е активирана со MaxIce.

Менување меѓу IceMaker и MaxIce

Ако сте ја активирале функцијата IceMaker и би сакале да смените со MaxIce:



Фиг. 50

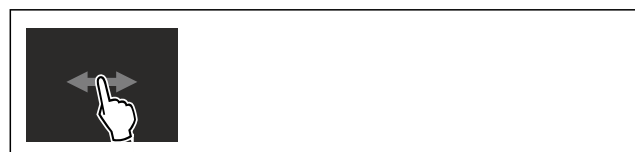


Фиг. 51

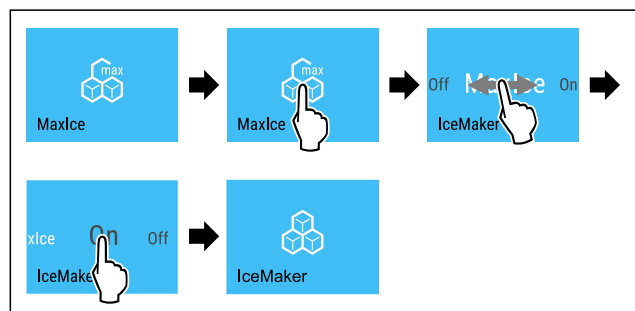
- ▶ Извршете ја постапката како што е наведено на сликата.

- ▷ Функцијата IceMaker е активирана со MaxIce.

Ако сте ја активирале функцијата MaxIce и би сакале да смените со IceMaker:



Фиг. 52



Фиг. 53

- ▶ Извршете ја постапката како што е наведено на сликата.

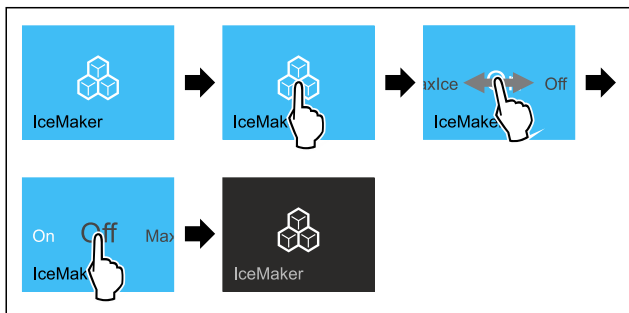
Ракување

- ▷ IceMaker е активиран.
- ▷ MaxIce е исклучена.

Деактивирање на функцијата IceMaker / MaxIce



Фиг. 54



Фиг. 55 Пример со активна функција IceMaker

- ▶ Извршете ја постапката како што е наведено на сликата.

-или-

- ▶ Деактивирајте со апликацијата SmartDevice.

- ▷ IceMaker се MaxIce деактивирани.
- ▷ Производството на коцки мраз е завршено.
- ▷ IceMaker се исклучува автоматски.

5

Коцки мраз*

Овие поставки овозможуваат поединечно приспособување големината на коцките мраз.*

Избирање поставки*

- ▶ Поставување вредност во корисничкото мени .



TubeClean*

Овие поставки овозможуваат чистење на водовите на IceMaker.*

Проверете дали се исполнети следните услови:*

- Чистењето на IceMaker е подготвено (погледни 9.6.8 Чистење на IceMaker*).

Активирање на поставките*

- ▶ Активирајте ги поставките во корисничкото мени .
- ▷ Процесот на миеење се подготвува (макс. 60 мин.): Символот пулсира.
- ▷ Црвата за вода се мијат: Символот пулсира.
- ▷ Процесот на миеење е завршен: Функцијата е деактивирана автоматски.



CleaningMode

Со оваа функција го активирате и деактивирате CleaningMode. CleaningMode овозможува полесно чистење на уредот.

Овие поставки се однесуваат на делот за ладење.

Употреба:

- Исклестете го делот за ладење. (погледни 9.6 Чистење на уредот)
- Исклестете го InfinitySpring. (погледни 9.6.5 Чистење на InfinitySpring*) *

Состојба на уредот при активен CleaningMode

Приказот за статус постојано прикажува CleaningMode.

Делот за ладење е исклучен.

Внатрешното осветлување е активирано.

Потсетниците и предупредувањата не се прикажуваат. Не се испушта звучен сигнал.

InfinitySpring не работи.*

Состојба на уредот

Активирање на функцијата CleaningMode



Фиг. 56



Фиг. 57

- ▶ Извршете ја постапката како што е наведено на сликата.

- ▷ Функцијата CleaningMode е активирана.
- ▷ Приказот за статус постојано прикажува CleaningMode.

Деактивирање на функцијата CleaningMode

Функцијата CleaningMode се исклучува автоматски после 60 минути. Можете да ја исклучите функцијата CleaningMode рачно во секое време:



Фиг. 58

- ▶ Извршете ја постапката како што е наведено на сликата.

- ▷ CleaningMode е исклучена.
- ▷ Уредот лади на претходно поставената температура.



Осветленост на екранот

Со оваа функција се поставува осветленоста на екранот постепено.

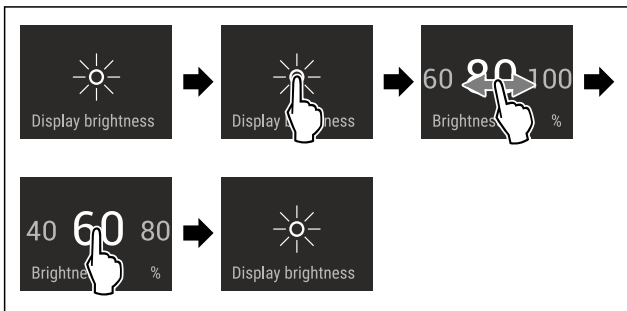
Можете да ги поставите следните степени на осветленост:

- 40 %
- 60 %
- 80 %
- 100 %

Поставување на осветленоста на екранот



Фиг. 59



Фиг. 60 Пример за приказ: Сменете од 80 % во 60 %.

- ▶ Извршете ја постапката како што е наведено на сликата.
- ▷ Осветленоста на екранот е поставена.

Аларм за врата

Овие поставки овозможуваат да поставите време, за коешто ќе се активира алармот за вратата (погледни Затворете ја вратата).

Може да се постават следните вредности:

- 1 мин
- 2 мин
- 3 мин
- Исклучено

Избирање поставки

- ▶ Поставување вредност (погледни 7.3 Известувања за грешки).

Забрана за внесување податоци

Со оваа функција ја активирате или деактивирате забраната на внесување податоци. Со забраната за внесување податоци спречувате ненамерна употреба на уредот, на пр. од страна на деца.

Употреба:

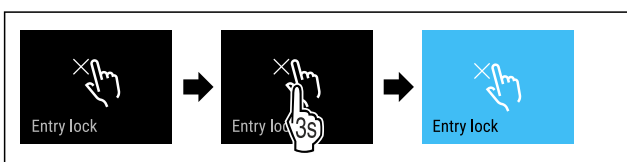
- Спречува ненамерно менување на функциите.
- Спречува ненамерно да се исклучи уредот.
- Спречува ненамерно поставување на температурата.

Активирање на забраната за внесување податоци

Ако ја активирате забраната за внесување податоци, можете да се движите во мените но не можете да избирате или изменувате други функции.



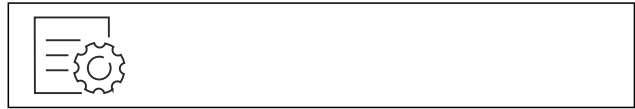
Фиг. 61



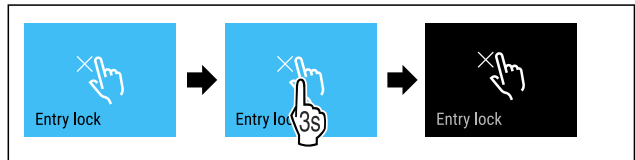
Фиг. 62

- ▶ Извршете ја постапката како што е наведено на сликата.
- ▷ Забраната за внесување податоци е активирана.

Деактивирање на забраната за внесување податоци



Фиг. 63



Фиг. 64

- ▶ Извршете ја постапката како што е наведено на сликата.
- ▷ Забраната за внесување податоци е исклучена.

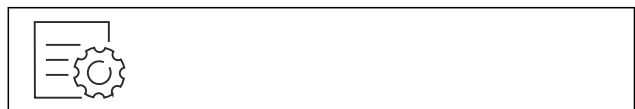
Јазик

Со оваа функција се поставува јазикот на приказот.

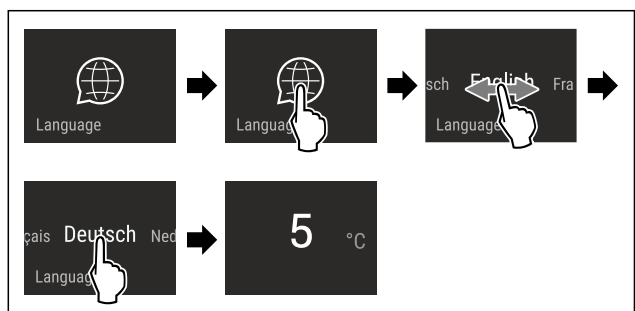
Можете да ги поставите следните јазици:

- германски
- англиски
- француски
- шпански
- италијански
- холандски
- чешки
- полски
- португалски
- руски
- кинески

Поставување на јазикот



Фиг. 65



Фиг. 66 Пример за поставени јазик и температура

- ▶ Извршете ја постапката како што е наведено на сликата.
- ▷ Јазикот е поставен.
- ▷ Екранот се враќа на приказот за статус.



Инфо

Овие поставки овозможуваат да се прикажат информациите за уредот и пристапот до корисничкото мени.

Може да се прочитаат следните информации:

- Име на модел
- Индекс
- Сериски број
- Сервисен број

Пристапете до информациите за уредот

- ▶ Лизгајте на екранот додека се покажат поставките
- ▶ Потврдете го приказот.
- ▶ Лизгајте на екранот додека се покажат информациите.
- ▶ Прочитајте ги информациите за уредот.



Потсетник

Потсетниците се прикажуваат со звучен сигнал и со симбол на екранот. Звучниот сигнал се засилува и станува погласен додека заврши известувањето.



Заменете го филтерот со активен јаглен FreshAir

Ова известување се појавува кога треба да се смени филтерот за воздух.

- ▶ Менувајте го филтерот за воздух на секои шест месеци.
- ▶ Потврдете го известувањето.
- ▷ Интервалот за одржување почнува одново.
- ▷ Филтерот за воздух гарантира оптимален квалитет на воздухот во ладилникот.

Активирање на поставките

- ▶ Активирање / деактивирање .



Демо-режим

Демо-режимот е специјална функција за корисниците што сакаат да ги претставуваат функциите на уредот. Кога ќе го активирате демо-режимот, се исклучуваат сите функции за ладење.

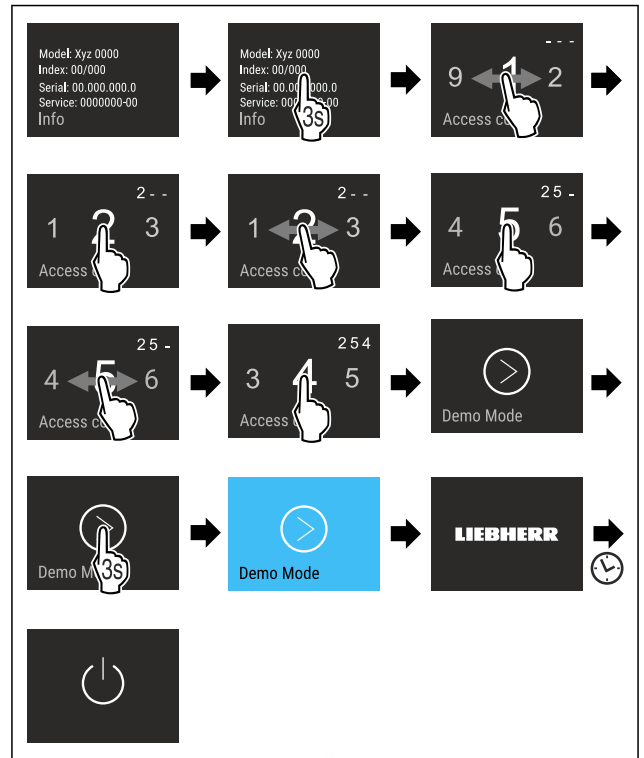
Ако на приказот за статус се појави „Demo“ кога ќе го вклучите уредот, демо-режимот е вклучен.

Ако го вклучите и потоа исклучите демо-режимот, уредот се ресетира до фабрички поставки. (погледни Ресетирање)

Вклучување на демо-режимот



Фиг. 67



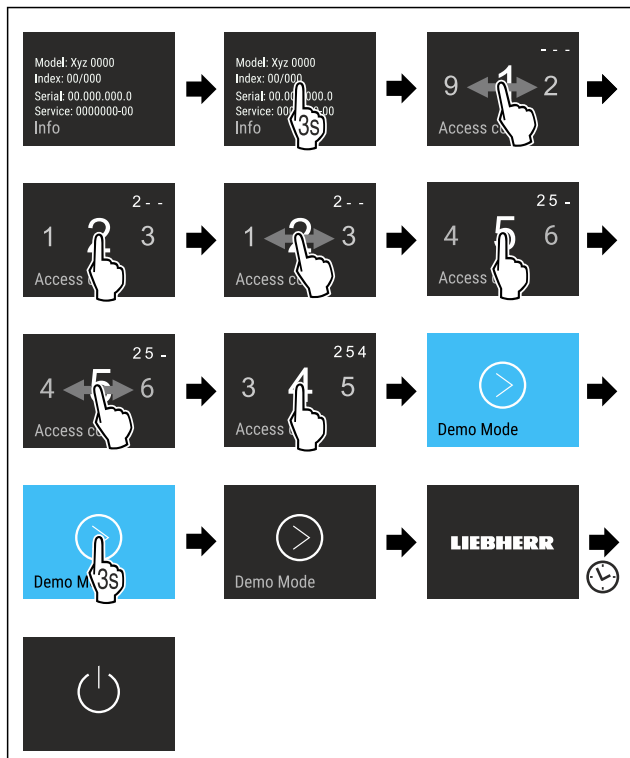
Фиг. 68

- ▶ Извршете ја постапката како што е наведено на сликата.
- ▷ Демо-режимот е вклучен.
- ▷ Уредот е исклучен.
- ▶ Вклучете го уредот. (погледни 4.1 Вклучување на уредот (прва употреба))
- ▷ На екранот за статус се појавува "DEMO".

Исклучување на демо-режимот



Фиг. 69



Фиг. 70

- ▶ Извршете ја постапката како што е наведено на сликата.
- ▷ Демо-режимот е исклучен.
- ▷ Уредот е исклучен.
- ▶ Вклучете го уредот. (погледни 4.1 Вклучување на уредот (прва употреба))
- ▷ Уредот е ресетиран до фабрички поставки.

Ресетирање

Оваа функција овозможува да се ресетира уредот до фабрички поставки. Сите поставки, што сте ги извршиле досега, се ресетираат до својата оригинална верзија.

Активирање на поставките

- ▶ Активирајте .

7.3 Известувања за грешки

Известувањата за грешки се прикажуваат на екранот. Постојат две категории известувања за грешки:

Категорија	Значење
Известување	Потсетува на општи процеси. Можете да ги извршите овие процеси и со тоа да го отстраните известувањето.
Предупредување	Се појавува при пречки во функционирањето. Покрај приказот на екранот, се испушта и звучен сигнал. Звучниот сигнал се засилува додека го допрете приказот за да потврдите. Поедноставните пречки можете да ги отстраните сами. При посериозни пречки мора да се обратите до корисничката служба.

7.3.1 Предупредувања

Затворете ја вратата

Известувањето се појавува ако вратата е отворена предолго.

Времето до кога се појавува пораката може да се постави .

- ▶ Завршување на алармот: Потврдете го известувањето.
- или-
- ▶ Затворете ја вратата.

Нема струја

Известувањето се појавува ако температурата за замрзнување се зголеми поради прекин на струја. Ако заврши прекилот на струја, уредот продолжува да работи со поставената температура.

- ▶ Завршување на алармот: Потврдете го известувањето.
- ▷ Се појавува аларм за температура (погледни Аларм за температура) .

Аларм за температура

Известувањето се појавува ако температурата за замрзнување не одговара на поставената температура.

Причина за температурната разлика може да биде:

- поставени се топли, свежи прехранбени производи.
- при прередување и вадење прехранбени производи влегол топол воздух од просторијата.
- подолго време нема струја.
- уредот е неисправен.

Ако се отстрани причината, уредот продолжува да работи со поставената температура.

- ▶ Потврдете го приказот.
- ▷ Се прикажува највисоката температура.
- ▶ Потврдете го приказот повторно.
- ▷ Се прикажува екранот за статус.
- ▷ Се прикажува тековната температура.

Грешка

Ова известување се појавува кога има грешка во уредот. Составен дел од уредот покажува грешка.

- ▶ Отворете ја вратата.
- ▶ Запишете го кодот за грешка.
- ▶ Потврдете го известувањето.
- ▷ Звучниот сигнал се исклучува.
- ▷ Се појавува приказ за статус.
- ▶ Затворете ја вратата.
- ▶ Обратете се до корисничката служба. (погледни 10.4 Корисничка служба)

7.3.2 Известувања

Поставување на фиоката IceMaker*

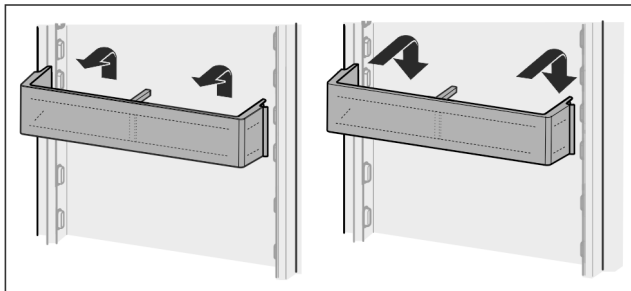
Ова известување се појавува кога е отворена фиоката IceMaker.

- ▶ Вметнете ја фиоката IceMaker.
- ▷ Известувањето исчезнува.
- ▷ IceMaker прави коцки мраз.

8 Опрема

8.1 Полици на вратата

8.1.1 Преместување / отстранување на полиците на вратата

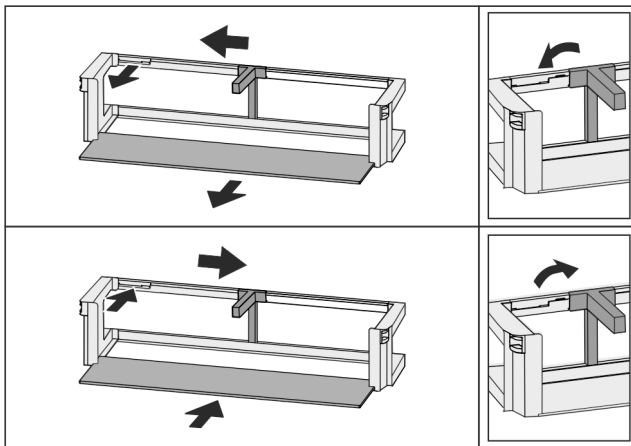


Фиг. 71

- ▶ Турнете ја полицата нагоре.
- ▶ Повлечете напред.
- ▶ Повторно поставете ја во спротивен редослед.

8.1.2 Расклопување на полиците на вратата

Полиците на вратите може да се расклопат за чистење.



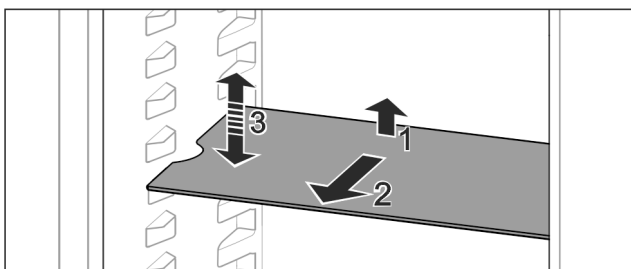
Фиг. 72

- ▶ Расклопете ги полиците на вратата.

8.2 Полици

8.2.1 Преместување / отстранување на полиците

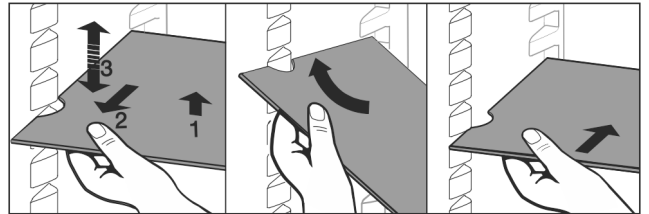
Полиците се заштитени од невнимателно извлекување со граничник.



Фиг. 73

- ▶ Покренете ја полицата и повлечете ја напред.
- ▷ Странична вдлабнатина на позицијата на потпората.
- ▶ Преместување на полицата: подигнете или спуштете ја на посакувана висина и турнете ја.

-или-



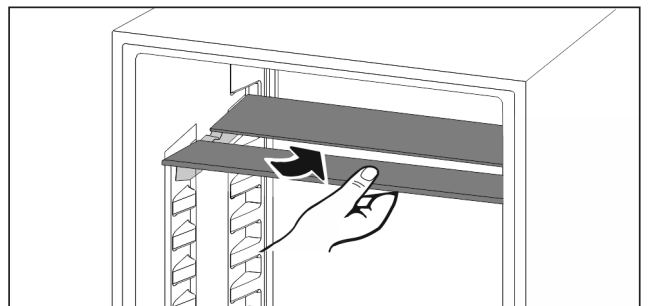
Фиг. 74

- ▶ Целосно отстранување на полицата: Извлекете ја напред.
- ▶ Полесно отстранување: Поставете ја полицата накос.
- ▶ Повторно поставување на полицата: турнете ја до крај.
- ▷ Штопните за извлекување се насочени надолу.
- ▷ Штопните за извлекување се наоѓаат зад предната површина.

8.3 Делива полица

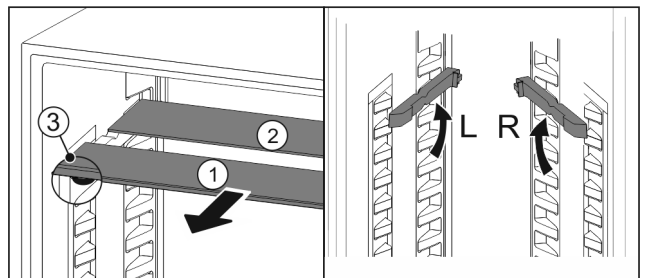
8.3.1 Користете делива полица

Полиците се заштитени од невнимателно извлекување со граничник.



Фиг. 75

- ▶ Вметнете ја деливата полица како што е прикажано на сликата.



Фиг. 76

Преместување по висина:

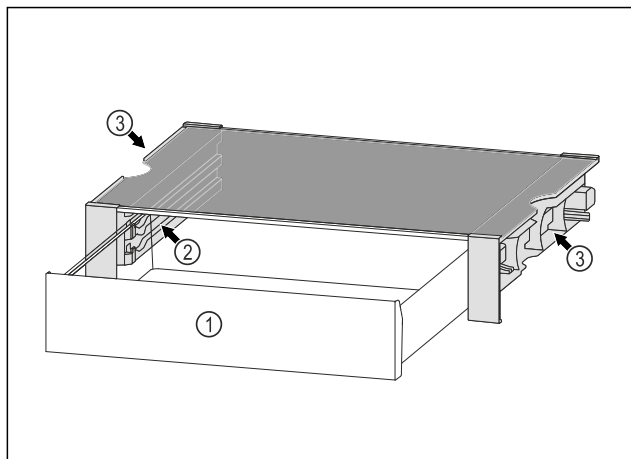
- ▶ Извлекете ја стаклената плоча напред Фиг. 76 (1).
- ▶ Извлекете ги шините од механизмот и вметнете ги на саканата висина.
- ▶ Турнете ги стаклените плочи едноподруго.
- ▷ Рамен граничник напред, директно зад шините.
- ▷ Висок граничник назад.

Користете ги двете полици:

- ▶ Повлечете ја долната стаклена плоча со рака напред.
- ▷ Стаклената плоча Фиг. 76 (1) е поставена напред со лајсна.
- ▷ Штопните Фиг. 76 (3) се насочени надолу.

8.4 VarioSafe*

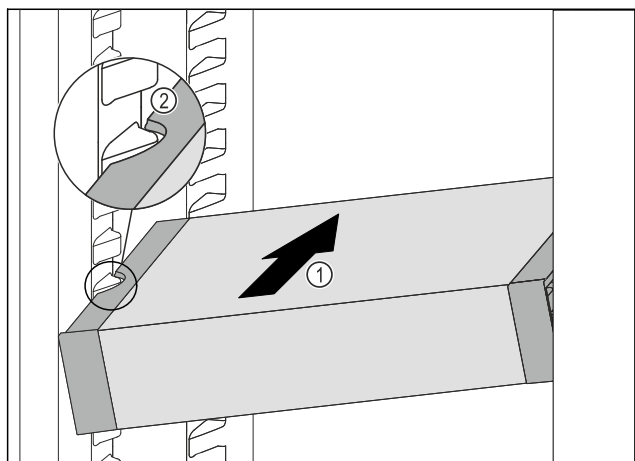
VarioSafe овозможува место за мали прехранбени производи, пакувања, туби и чаши во делот за ладење.



Фиг. 77

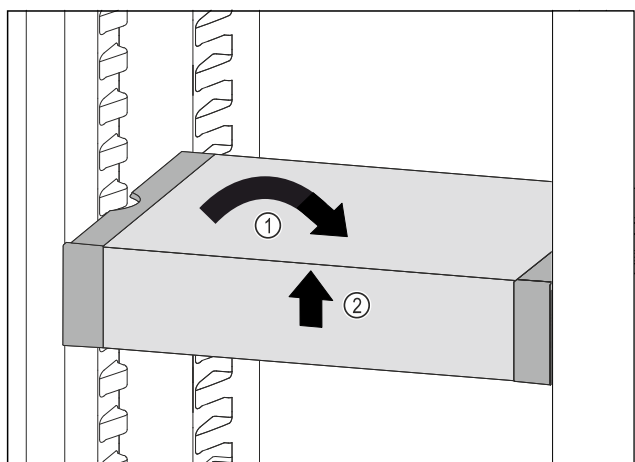
- (1) Фиока VarioSafe
- (2) Странични сидови со процепи за фиоки VarioSafe
- (3) Вдлабнатини на левиот и десниот страничен сид

8.4.1 Поставување на VarioSafe



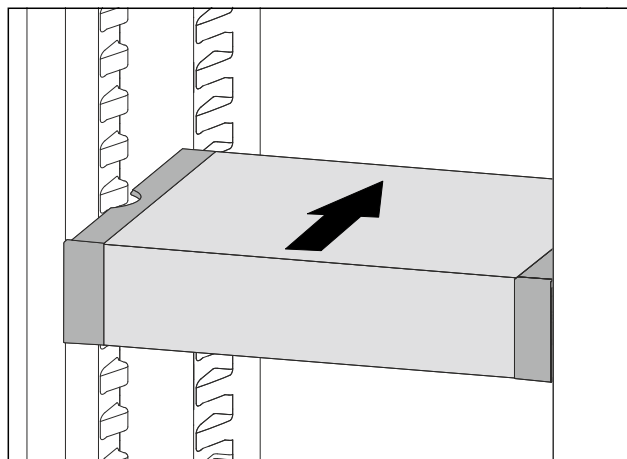
Фиг. 78

- Вметнете ја VarioSafe во делот за ладење накосо Фиг. 78 (1), додека страничните вдлабнатини Фиг. 78 (2) на VarioSafe дојдат на висина на ребрата на садот во делот за ладење.



Фиг. 79

- Поставете ја VarioSafe право. Фиг. 79 (1)
- Дигнете ја VarioSafe кај предниот дел. Фиг. 79 (2)

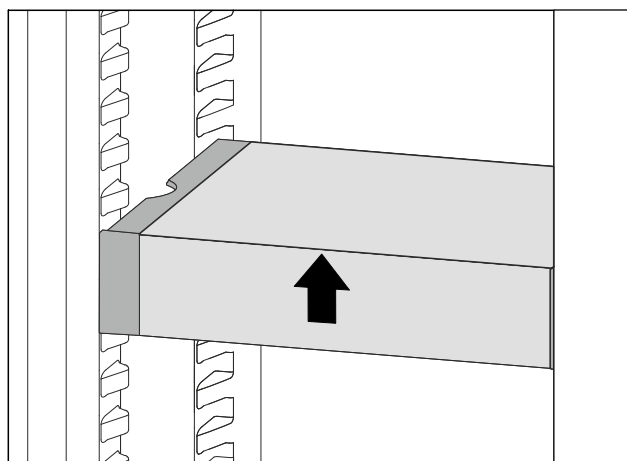


Фиг. 80

- Дигнете ја VarioSafe нанапред.
- Вметнете ја VarioSafe наназад.
- Спуштете ја VarioSafe.
- ▷ VarioSafe се слуша како се вметнува.
- ▷ VarioSafe е поставен.

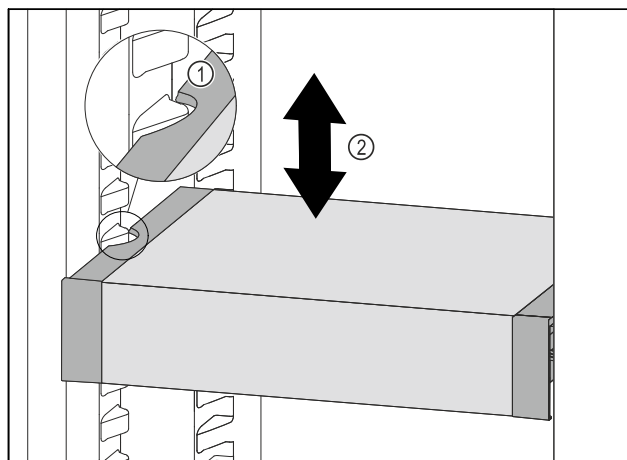
8.4.2 Преместување на VarioSafe

Можете да ја преместите VarioSafe како целина во делот за ладење.



Фиг. 81

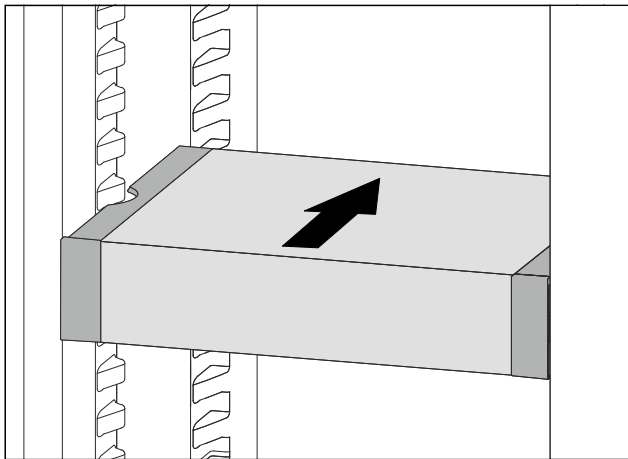
- Дигнете ја VarioSafe кај предниот дел.



Фиг. 82

- Влечете ја VarioSafe нанапред, додека страничните вдлабнатини на VarioSafe дојдат на висина на ребрата на садот во делот за ладење. Фиг. 82 (1)

- ▶ Придвижете ја VarioSafe нагоре или надолу во делот за ладење, додека ја постигнете посакуваната висина. *Фиг. 82 (2)*

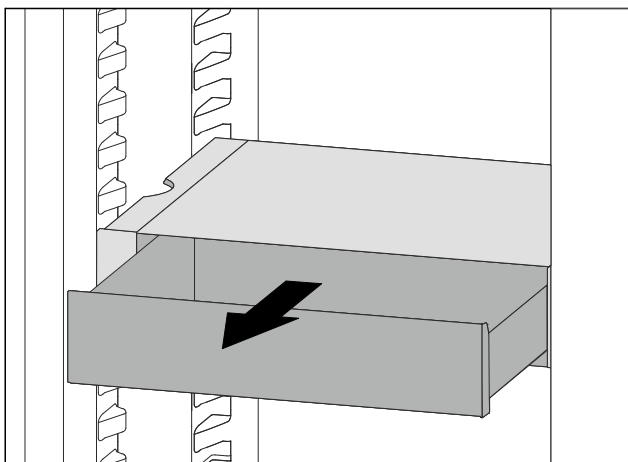


Фиг. 83

- ▶ Дигнете ја VarioSafe кај предниот дел.
- ▶ Вметнете ја VarioSafe наназад.
- ▷ VarioSafe се слуша како се вметнува.
- ▷ VarioSafe е поместена по висина.

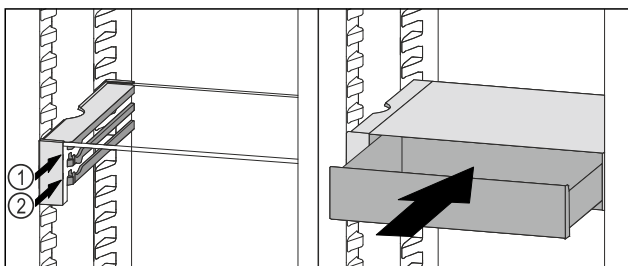
8.4.3 Вметнување на фиоката VarioSafe

Можете да ја поставите фиоката VarioSafe на две различни висини. Ако сакате да чувате повисоки прехранбени производи во фиоката VarioSafe, турнете ја фиоката VarioSafe на долното ребро. Ако сакате да чувате пониски прехранбени производи во фиоката VarioSafe, турнете ја фиоката VarioSafe на горното ребро.



Фиг. 84

- ▶ Извлечете ја фиоката VarioSafe докрај.
- ▶ Дигнете ја фиоката VarioSafe на предниот дел.
- ▶ Извадете ја фиоката VarioSafe нанапред.

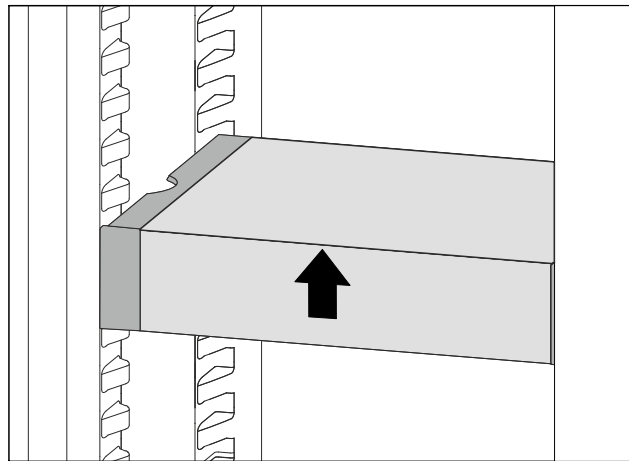


Фиг. 85

- ▶ Дигнете ја фиоката VarioSafe на предниот дел.
- ▶ Поставете ја фиоката VarioSafe за штопните, на посакуваното ребро *Фиг. 85 (1)* или *Фиг. 85 (2)*.
- ▷ Фиоката VarioSafe е поместена по висина.

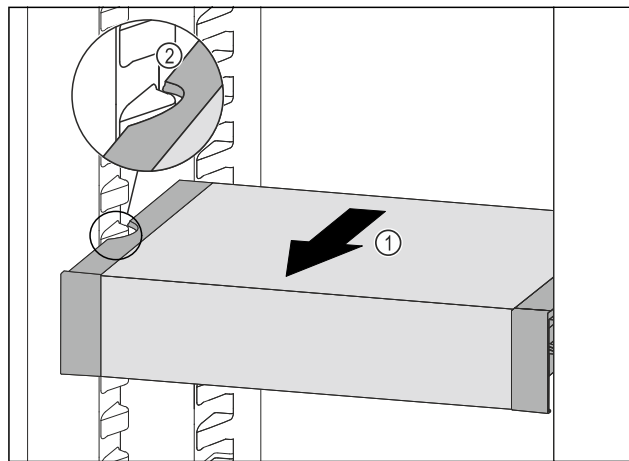
8.4.4 Вадење на VarioSafe

Можете да ја извадите фиоката VarioSafe како целина.



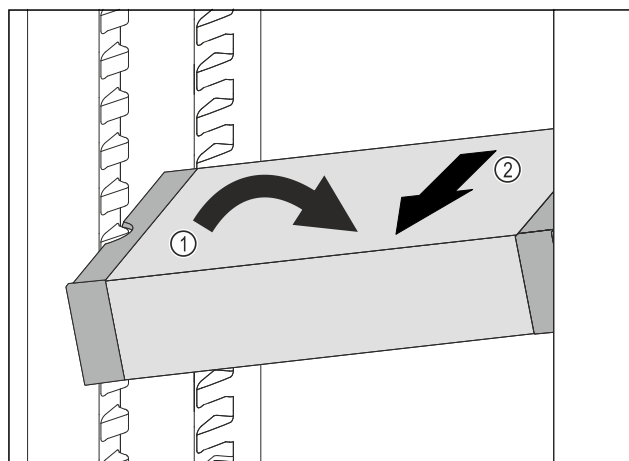
Фиг. 86

- ▶ Дигнете ја VarioSafe кај предниот дел.



Фиг. 87

- ▶ Влечете ја VarioSafe нанапред *Фиг. 87 (1)*, додека страничните вдлабнатини на VarioSafe дојдат на висина на ребрата на садот во делот за ладење. *Фиг. 87 (2)*

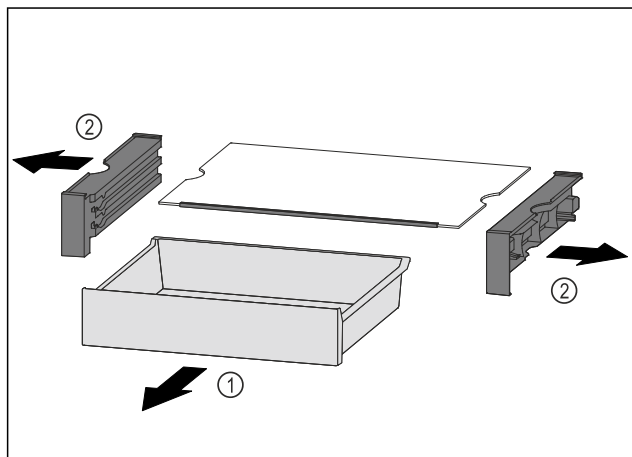


Фиг. 88

- ▶ Поставете ја VarioSafe во делот за ладење накосо. *Фиг. 88 (1)*
- ▶ Извадете ја VarioSafe нанапред. *Фиг. 88 (2)*
- ▷ VarioSafe е извадена.

8.4.5 Расклопување на VarioSafe

Можете да ја расклопите VarioSafe целосно кога сакате да ја чистите VarioSafe или да замените некои од нејзините делови.

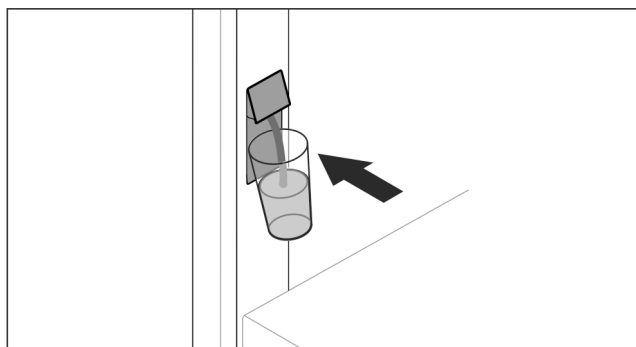


Фиг. 89

- ▶ Извадете ја VarioSafe како целина. (погледни 8.4.4 Вадење на VarioSafe)
- ▶ Расклопете ја VarioSafe како што е прикажано на сликата.

8.5 InfinitySpring*

Вградениот диспанзер за вода е наменет за пријатно точење вода за пиење. Температурата на водата зависи од температурата во делот за ладење.

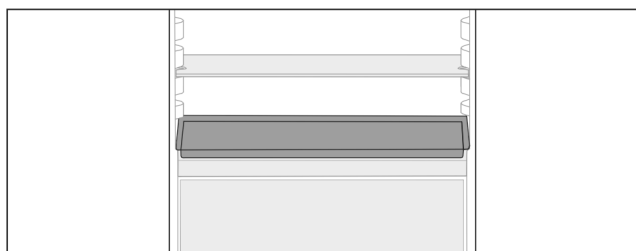


Фиг. 90

- ▶ Притиснете ја чашата за пиење на копчето од диспанзерот.
- ▷ Излезната единица се придвижува кон надвор: Вода тече во чашата.
- ▶ Спречете прскање вода: Тргнете ја чашата полека. Исцедете многу вода:
- ▶ Ако не тече вода повеќе, отстранете го резервоарот за вода и повторно притиснете го долното копче на диспанзерот.

8.6 Место за плоча за печење*

Над фиоките има место за плоча за печење ().



Фиг. 91

Проверете дали се исполнети следните услови:

- Треба да се внимава на максималните димензии за плоча за печење (погледни 10.1 Технички податоци) .
- Плочата за печење е оладена на собна температура.
- Најдолната полица на вратата е поставена најмалку една позиција погоре.

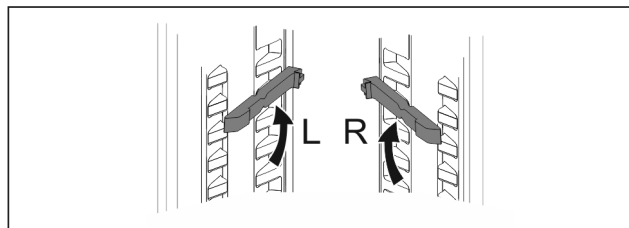
Ако вратата е отворена 90°:

- ▶ Плочата за печење поставете ја на најдолната странична позиција.

-или-

Ако плочата за печење лежи нерамномерно:

- ▶ Користете ги шините од торбичката.



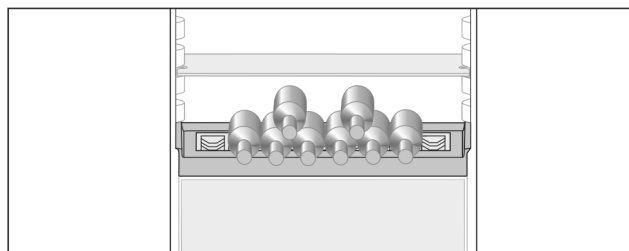
Фиг. 92

- ▶ Вметнете ги шините на најдолната позиција. Ако вратата е отворена 90°:
- ▶ Вметнете ја плочата за печење на шините.

8.7 Променлива полица за шишиња

8.7.1 Употреба на полицата за шишиња

Долу во делот за ладење може да се користи променливата полица за шишиња или стаклената плоча.



Фиг. 93

- ▶ Извадете ја стаклената плоча и чувајте ја одделно.
- ▶ Поставете ги шишињата со дното кон задниот ѕид.

Забелешка

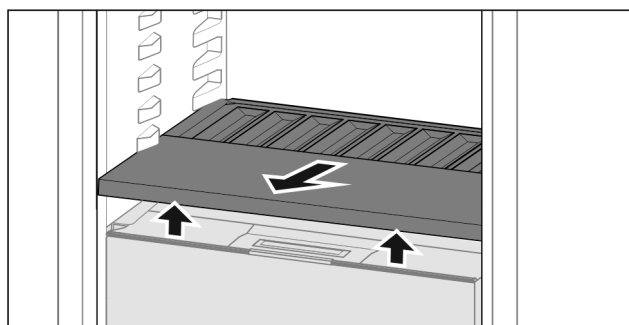
Ако шишињата стрчат низ предната страна на полицата:

- ▶ Поставете ја полицата на вратата една позиција погоре.

8.7.2 Отстранување на полицата за шишиња

Полицата шишиња може да се извади за чистење.

- ▶ Извадете ја стаклената плоча преку полицата за шишиња.



Опрема

Фиг. 94

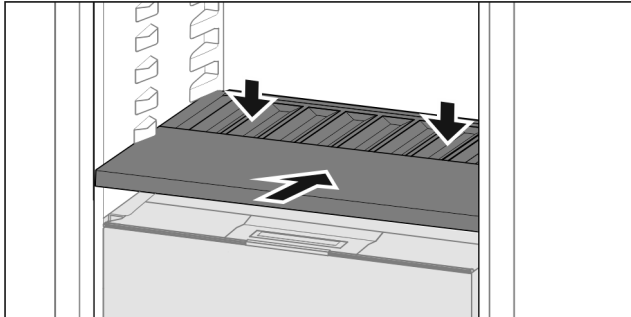
- ▶ Кренете ја напред и повлечете ја полицата за шишиња.

Забелешка

Liebherr препорачува:*

На ставајте производи на капакот од фиоката.*

8.7.3 Поставување на полицата за шишиња



Фиг. 95

- ▶ Туркајте ја полицата за шишиња до крај и притиснете надолу.
- ▷ Задниот приклучок на полицата за шишиња се поврзува автоматски.
- ▷ LED-светлото свети.

8.8 Фиоки

Можете да ги извадите фиоките при чистење.

Можете да ги извадите фиоките за да користите VarioSpace.

Вадењето и поставувањето на фиоките се разликува во зависност од лизгачкиот систем. Уредот може да содржи разни лизгачки системи.

Забелешка

Потрошувачката на енергија се зголемува и моќноста за ладење се намалува, ако нема доволно вентилација.

- ▶ Оставете ја најдолната фиока во уредот!
- ▶ Отворите за вентилатор внатре на задната страна треба да бидат отворени постојано!

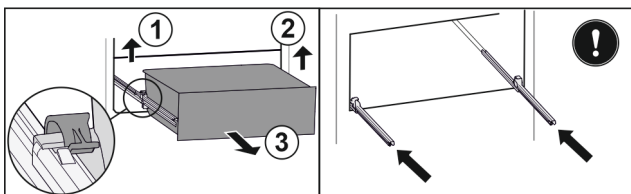
8.8.1 Фиока на телескопски шини

Фиоката се води по шини на извлекување (телескопски шини). Има шини со целосно извлекување и со делумно извлекување. Фиоките со целосно извлекување може да се извлечат од уредот докрај. Фиоките со делумно извлекување не може да се извлечат од уредот докрај. Вградениот систем зависи од типот на уредот.

Целосно извлекување

Целосното извлекување се препознава преку клема која се наоѓа назад лево и десно на шината.

Отстранување на фиоката

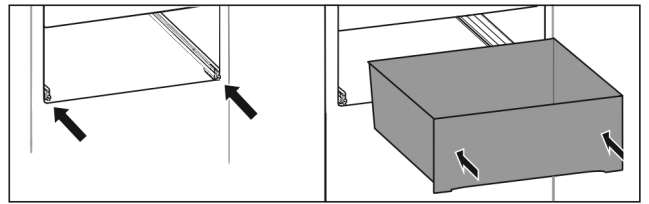


Фиг. 96

- ▶ Извлечете ја фиоката докрај.
- ▶ Дигнете ја левата клема и истовремено повлечете ја фиоката на левата страна нанапред. Фиг. 96 (1)
- ▶ Дигнете ја десната клема и истовремено повлечете ја фиоката на десната страна нанапред. Фиг. 96 (2)

- ▶ Извадете ја фиоката нанапред. Фиг. 96 (3)
- ▶ Вметнете ги шините.

Поставување на фиоката



Фиг. 97

- ▶ Вметнете ги шините.
- ▶ Поставете ја фиоката на шините.
- ▶ Турнете ја фиоката наназад.
- ▷ Фиоката се слуша како се вметнува.

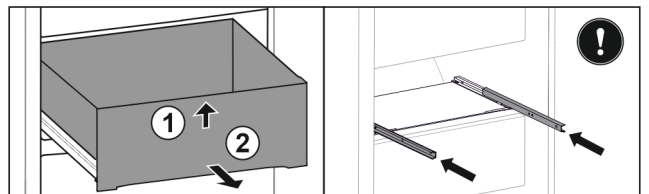
Делумно извлекување на делот за замрзнување*

Забелешка

Ако магнетот во најгорниот дел од фиоката во делот за замрзнување е оштетен или отстранет, на сензорите на вратата се појавуваат пречки.

- ▶ Не оштетувајте го и не отстранувајте го магнетот.

Отстранување на фиоката

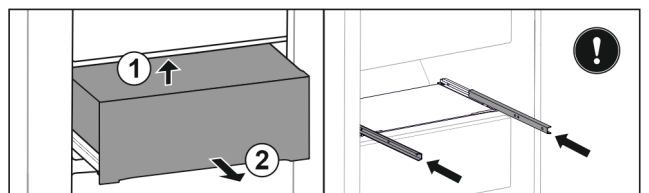


Фиг. 98

Ако фиоката се наоѓа на горната страна во делот за замрзнување:

- ▶ Извлечете ја фиоката докрај.
- ▶ Дигнете ја фиоката на предниот дел. Фиг. 98 (1)
- ▶ Извадете ја фиоката нанапред. Фиг. 98 (2)
- ▶ Вметнете ги шините.

-или-

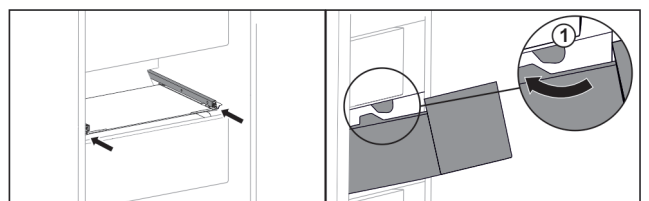


Фиг. 99

Ако фиоката се наоѓа на средина од делот за замрзнување:

- ▶ Извлечете ја фиоката до половина.
- ▶ Дигнете ја фиоката оддолу на задниот дел. Фиг. 99 (1)
- ▶ Извадете ја фиоката нанапред. Фиг. 99 (2)
- ▶ Вметнете ги шините.

Поставување на фиоката



Фиг. 100

- ▶ Вметнете ги шините.
- ▶ Спроведете ја фиоката до штопните Фиг. 100 (1).
- ▶ Поставете ја фиоката на шините.
- ▶ Турнете ја фиоката наназад.

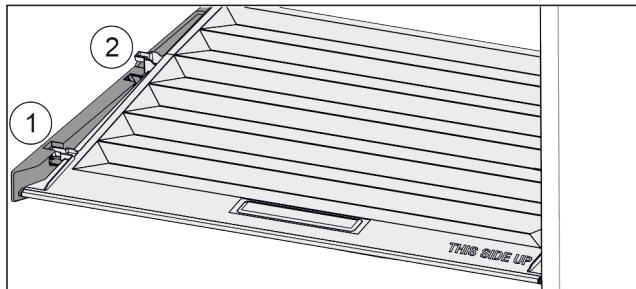
8.9 Капак на Fruit & Vegetable-Safe

Капакот на фиоката може да се извади за чистење.

8.9.1 Отстранување на капакот на фиоката*

Проверете дали се исполнети следните услови:

- Полицата за шишиња е отстранета (погледни 8.7 Променлива полица за шишиња).

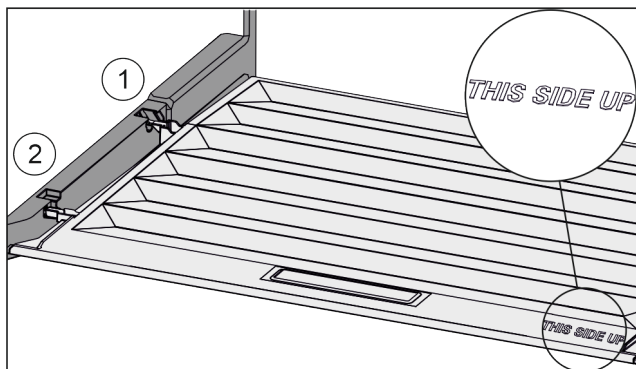


Фиг. 101

Ако фиоките се отстранети:

- ▶ Повлечете го капакот напред до отворот во деловите за држење Фиг. 101 (1).
- ▶ Покренете одоздола на задната страна и отстранете нагоре Фиг. 101 (2).

8.9.2 Поставување на капакот на фиоката



Фиг. 102

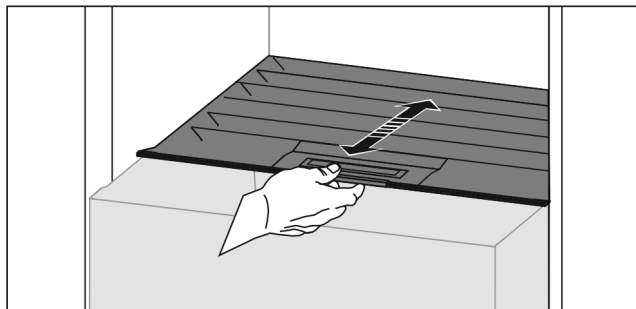
Ако натписот THIS SIDE UP лежи горе:

- ▶ Ставете решетки за капацки преку отворот на задниот држач Фиг. 102 (1) и притиснете напред во Фиг. 102 (2) држачот.
- ▶ Доведете го капакот во посакувана позиција (погледни 8.10 Регулација на влажноста).

8.10 Регулација на влажноста

Влажноста во фиоката можете сами да ја поставите со приспособување на капакот.

Капакот се наоѓа директно над фиоката и може да се покрие со полица или дополнителни фиоки.



Фиг. 103

Ниска влажност на воздухот

- ▶ Отворете ја фиоката.
- ▶ Извлечете го капакот напред.
- ▷ Ако фиоката е затворена: Простор меѓу капакот и фиоката.
- ▶ Деактивирајте HydroBreeze.*
- ▷ Влажноста на воздухот во садот се намалува.

Висока влажност на воздухот

- ▶ Отворете ја фиоката.
- ▶ Турнете го капакот наназад.
- ▷ Ако фиоката е затворена: Капакот цврсто ја затвора фиоката.
- ▶ Активирајте HydroBreeze.*
- ▷ Влажноста на воздухот во садот се зголемува. Ако во фиоката има премногу влага:
- ▶ Изберете ја опцијата „Ниска влажност на воздухот“.

-или-

- ▶ Отстранете ја влагата со крпа.

Забелешка

Со опцијата „Ниска влажност на воздухот“ Fruit & Vegetable-Safe може да се користи и како Meat & Dairy-Safe.

- ▶ Поставете „ниска влажност на воздухот“.

8.11 HydroBreeze*

HydroBreeze ги замаглува производите и овозможува влажност во фиоката.

HydroBreeze и соодветниот резервоар за вода се наоѓаат во променливата полица за шишиња.

Проверете дали се исполнети следните услови:

- Резервоарот за вода е исчистен (погледни 9.6.4 Чистење на опремата).
- Резервоарот за вода е вметнат правилно.
- Влажноста е поставена на „висока влажност на воздухот“ (погледни 8.10 Регулација на влажноста).
- HydroBreeze е активиран (погледни HydroBreeze*).

8.11.1 Полнење на резервоарот за вода



ПРЕДУПРЕДУВАЊЕ

Нечиста вода!

Контаминација.

- ▶ Наполнете исклучиво со вода за пиење.
- ▶ HydroBreeze е исклучен: Испразнете го резервоарот за вода.
- ▶ HydroBreeze не се користи подолго време: Испразнете го резервоарот за вода.

ВНИМАНИЕ

Течности што содржат шеќер!

Оштетување на HydroBreeze.

- ▶ Наполнете исклучиво со вода за пиење.

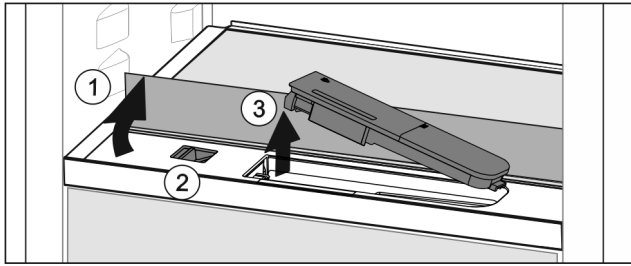
Забелешка

Со употреба на филтрирана, декарбонизирана вода се добива најдобар квалитет на водата за пиење, за беспрекорно функционирање на HydroBreeze.

Овој квалитет може да се постигне со филтер за вода, достапен кај дистрибутерот.

- ▶ Наполнете го резервоарот за вода со филтрирана, декарбонизирана вода за пиење.

Резервоарот за вода е поставен на променливата полица за шишиња (погледни 1.2 Преглед на уредот и опремата).

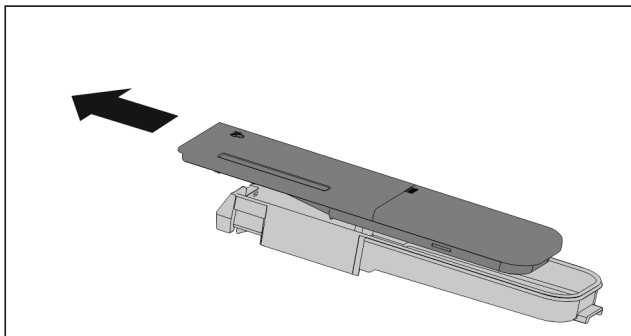


Фиг. 104

- ▶ Притиснете на задниот лев агол од предната стаклена плоча.
- ▷ Стаклената плоча се крева напред.
- ▶ Кренете ја стаклената плоча и вметнете ја наназад до крај Фиг. 104 (1).
- ▷ Стаклената плоча стои исправено.
- ▶ Турнете го лизгачот Фиг. 104 (2) кон лево.
- ▷ Резервоарот за вода отскокнува од вдлабнатината.
- ▶ Отстранете го резервоарот за вода Фиг. 104 (3).
- ▶ Чистење на резервоарот за вода (погледни 9.6.4 Чистење на опремата) .
- Аголен отвор:
- ▶ Наполнете вода за пиење до ознаката.
- ▶ Поставете го резервоарот за вода во вдлабнатината, прво со долниот дел.
- ▶ Спуштете го полека предниот дел и притиснете го резервоарот.
- ▷ Резервоарот за вода е вметнат.

8.11.2 Расклопување на резервоарот за вода

Резервоарот за вода може да се расклопи за чистење.



Фиг. 105

- ▶ Расклопете го резервоарот за вода.

8.12 Стаклени плочи

Можете да ја извадите стаклената плоча под фиоките за да ја исчистите.

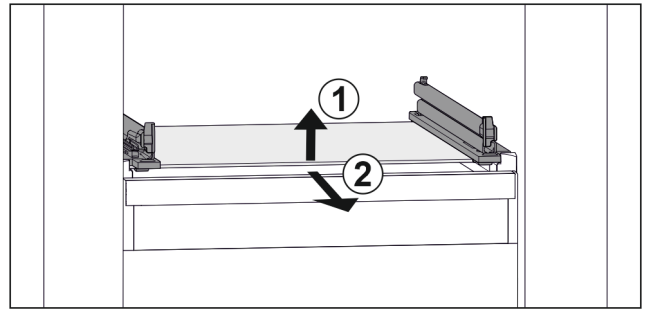
Можете да ја извадите стаклената плочи под фиоките за да користите VarioSpace.

8.12.1 Вадење / поставување на стаклената плоча

Проверете дали се исполнети следните услови:

- Стаклената плоча се наоѓа под фиоката: Фиоката е извадена. (погледни 8.8 Фиоки)

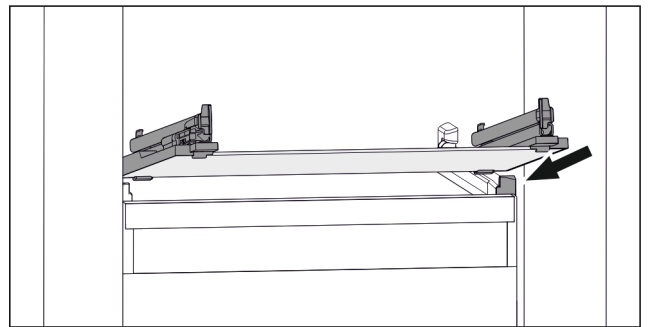
Отстранување на стаклената плоча



Фиг. 106 Пример за приказ на стаклената плоча

- ▶ Кренете ја стаклената плоча кај предниот дел. Фиг. 106 (1)
- ▶ Извадете ја стаклената плоча напред. Фиг. 106 (2)

Поставување на стаклената плоча

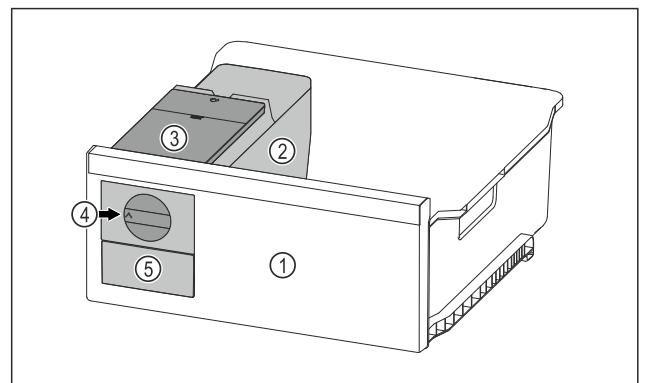


Фиг. 107 Пример за приказ на стаклената плоча

- ▶ Поставете ја стаклената плоча накосо зад штопните. (погледни Fig. 107)
- ▶ Спуштете ја стаклената плоча.
- ▶ Вметнете ја стаклената плоча кон задниот дел.

8.13 EasyTwist-Ice*

Со функцијата EasyTwist-Ice можете да правите коцки мраз за домашна употреба. Функцијата EasyTwist-Ice се напојува со вода преку резервоар.



Фиг. 108 Пример за приказ

- | | |
|---|-------------------------|
| (1) Фиока за замрзнување со EasyTwist-Ice | (4) Потенциометар |
| (2) Конструкција со фиока за коцки мраз | (5) Фиока за коцки мраз |
| (3) Резервоар за вода | |

Забелешка

Не менувајте ја позицијата на фиоката за замрзнување со EasyTwist-Ice во уредот.

8.13.1 Правење коцки мраз

Количината коцки мраз, што можете да ја направите за определен период со EasyTwist-Ice, зависи од температурата на замрзнување на уредот. Колку е пониска температурата во уредот, толку повеќе коцки мраз може да се создадат.

Максимална количина коцки мраз на фиоката:	20 коцки мраз
Максимален капацитет на фиоката за коцки мраз:	40 коцки мраз (правење коцки мраз двапати)
Дополнителни информации за потребното време за правење коцки мраз:	(погледни 10.1 Технички податоци)

Проверете дали се исполнети следните услови:

- Составните делови на EasyTwist-Ice се исчистени.

Полнење на резервоарот за вода



ПРЕДУПРЕДУВАЊЕ

Опасност од труење поради загадена вода!

- ▶ Наполнете го резервоарот само со вода за пиење.

ВНИМАНИЕ

Течности што содржат шеќер!

Оштетување на EasyTwist-Ice.

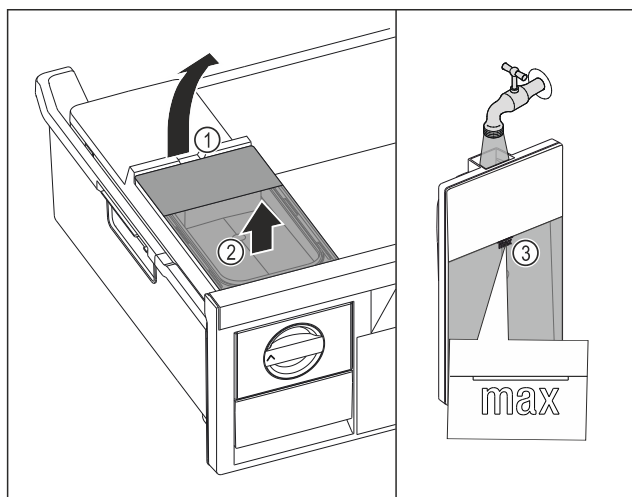
- ▶ Наполнете исклучиво со ладна вода за пиење.

Забелешка

Со употреба на филтрирана, декарбонизирана вода се добива најдобар квалитет на вкусот на водата за пиење за одлично направени коцки мраз.

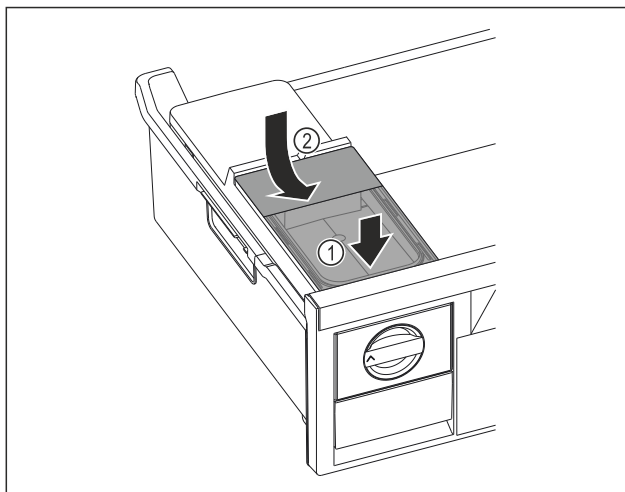
Овој квалитет може да се постигне со филтер за вода, достапен кај дистрибутерот.

- ▶ Наполнете го резервоарот за вода само со филтрирана, декарбонизирана вода за пиење.



Фиг. 109

- ▶ Извлечете ја фиоката за замрзнување докрај.
- ▶ Кренете го резервоарот за вода на вдлабнатината Фиг. 109 (1).
- ▶ Дигнете го резервоарот за вода нагоре. Фиг. 109 (2)
- ▶ Наполнете го резервоарот со вода за пиење до обележаното место Фиг. 109 (3).



Фиг. 110

- ▶ Поставете го резервоарот за вода напред. Фиг. 110 (1)
- ▶ Спуштете го резервоарот за вода назад. Фиг. 110 (2)
- ▶ Вметнете ја фиоката за замрзнување.

Ослободување на коцките мраз

Проверете дали се исполнети следните услови:

- Времето за правење коцки мраз е запазено. (погледни 10.1 Технички податоци)
- Фиоката за замрзнување е вметната целосно.
- Фиоката за коцки мраз е вметната целосно.
- ▶ Завртете го потенциометарот Фиг. 108 (4) до крај во насока на стрелките на часовникот.
- ▷ Коцките мраз паѓаат од садот во фиоката Фиг. 108 (5). Ако не сте ги одвоиле сите коцки мраз од садот:
- ▶ Завртете го потенциометарот до крај во насока на стрелките на часовникот повеќепати.

8.14 IceMaker*

IceMaker служи исклучиво за правење коцки мраз во домашни количини.

Проверете дали се исполнети следните услови:

- IceMaker е исчистен (погледни 9 Одржување) .
- Фиоката IceMaker е исчистена.
- Фиоката IceMaker е целосно вметната.

8.14.1 Правење коцки мраз

Капацитетот на правење зависи од температурата на замрзнување. Колку пониска температура, толку повеќе коцки мраз може да се направат за определено време.

Откако за првпат ќе го вклучите IceMaker, може да поминат до 24 часа, пред да се направи првата коцка мраз.

- ▶ Активирајте ја функцијата IceMaker .
- ▶ Правење многу коцки мраз: Активирајте ја функцијата MaxIce .
- ▶ Правење многу коцки мраз: Турнете и извадете го разделникот во фиоката IceMaker.*
- ▶ Подеднакво распределете ги коцките мраз во фиоката за да може да собере поголема количина.
- ▶ Затворете ја фиоката: IceMaker автоматски започнува да прави коцки мраз повторно.

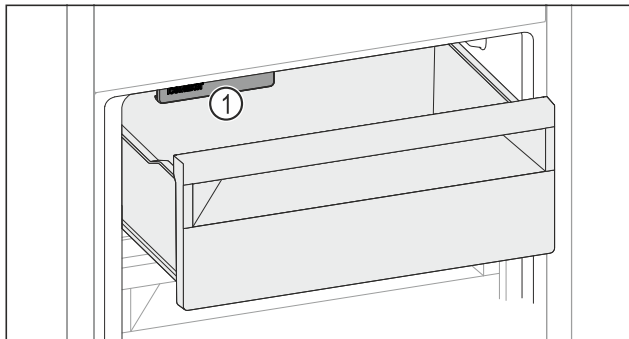
Забелешка

Ако се достигне определена висина во фиоката IceMaker, повеќе нема да се прават коцки мраз. IceMaker не ја преполнува фиоката.

8.14.2 Употреба на фиоката кога е деактивирана функцијата IceMaker

Ако ја деактивирате функцијата IceMaker, можете да ја користите целата фиока IceMaker како фиока за замрзнување.

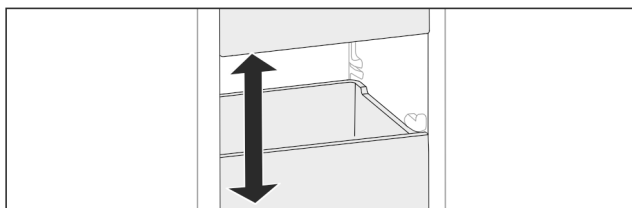
- ▶ Деактивирајте ја функцијата IceMaker. (погледни Деактивирање на функцијата IceMaker / MaxIce)



Фиг. 111

- ▶ Поставете прехранбени производи во фиоката. Ако поставите прехранбени производи на левата страна од фиоката:
- ▶ Земете ја предвид функцијата IceMaker Фиг. 111 (1).

8.15 VarioSpace



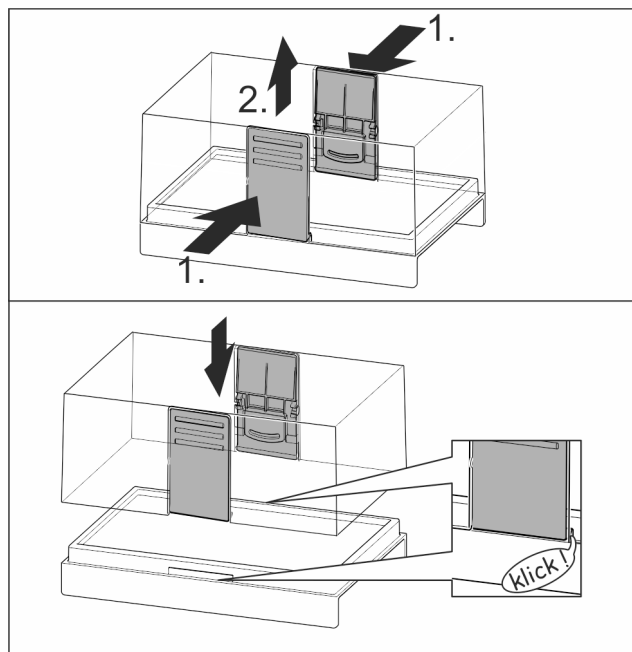
Фиг. 112

Можете да ги отстраните фиоките и стаклените плочи од уредот. Со тоа ќе добиете повеќе простор за големи прехранбени производи, како пилешко месо, обично месо, големи делови од дивеч и високи печива. Тие може да се замрзнат како целина и потоа да се подготват.

- ▶ Внимавајте на максималното оптоварување на фиоките и стаклените плочи (погледни 10.1 Технички податоци) .

8.16 Сад за путер*

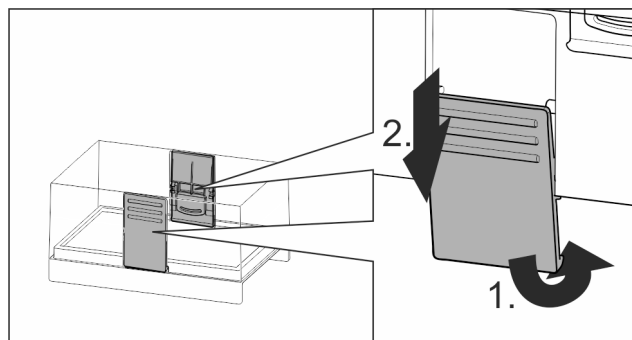
8.16.1 Отворање / затворање на садот за путер



Фиг. 113

8.16.2 Расклопување на садот за путер

Садот за путер може да се расклопи за чистење.



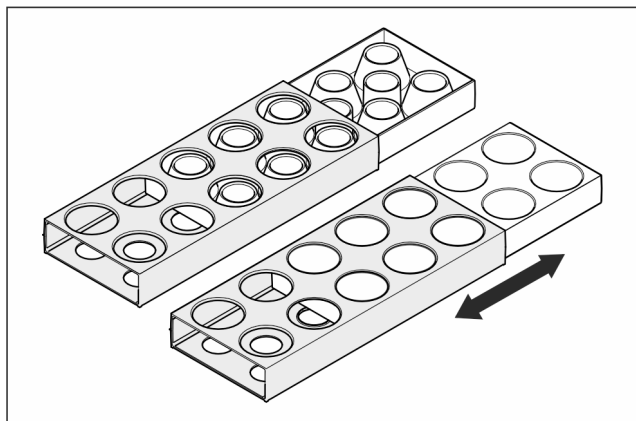
Фиг. 114

- ▶ Расклопување на садот за путер.

8.17 Полица за јајца*

Полицата за јајца може да се извлече и да се преврти. Двата дела на полицата за јајца може да се користат за да се означат разликите, како на пример, датумот на купување.

8.17.1 Употреба на полицата за јајца

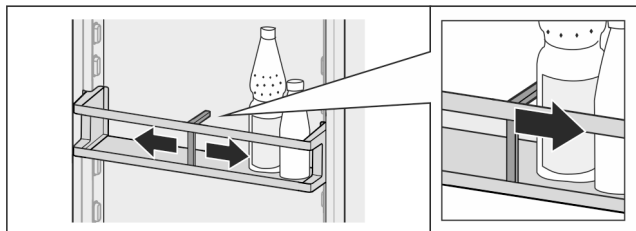


Фиг. 115

- ▶ Горна страна: чувајте јајца од кокошки.
- ▶ Долна страна: чувајте јајца од препелица.

8.18 Држач за шишиња*

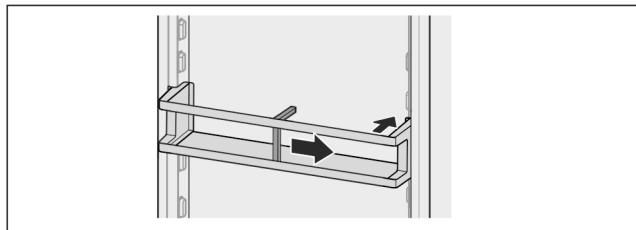
8.18.1 Употреба на држачот за шишиња



Фиг. 116

- ▶ Турнете го држачот за шишиња врз шишињата.
- ▷ Шишињата не се навалуваат.

8.18.2 Отстранување на држачот за шишиња



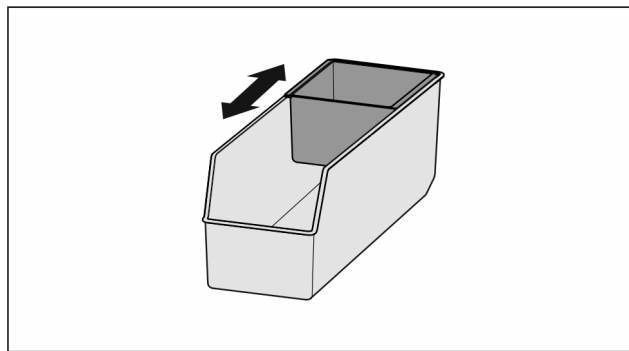
Фиг. 117

- ▶ Турнете го држачот за шишиња на десно до крај.
- ▶ Извадете го наназад.

8.19 FlexSystem*

8.19.1 Употреба на FlexSystem

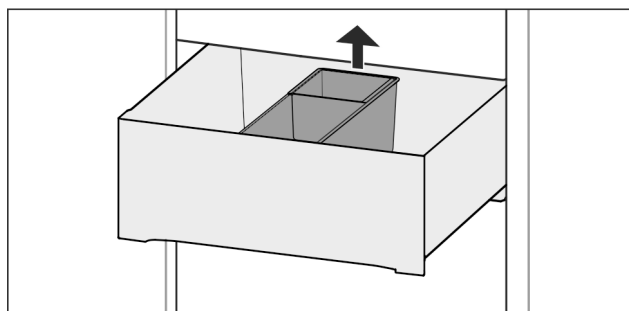
FlexSystem овозможува прегледно, флексибилно складирање и сортирање на прехранбените производи. Овозможува јасна поделба, на пример, според овошје, зеленчук или рок на употреба.



Фиг. 118

- ▶ Турнете ја внатрешната полица.

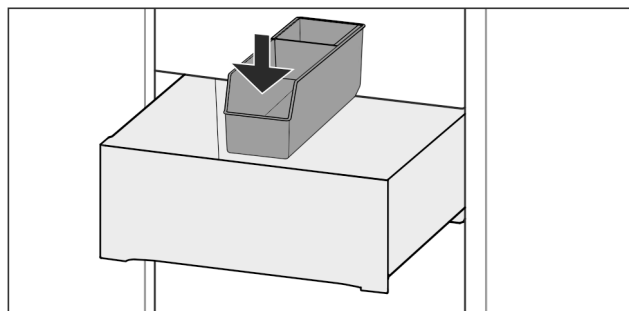
8.19.2 Вадење на FlexSystem



Фиг. 119

- ▶ Подигнете го наназад FlexSystem.
- ▶ Извадете нагоре.

8.19.3 Поставување на FlexSystem

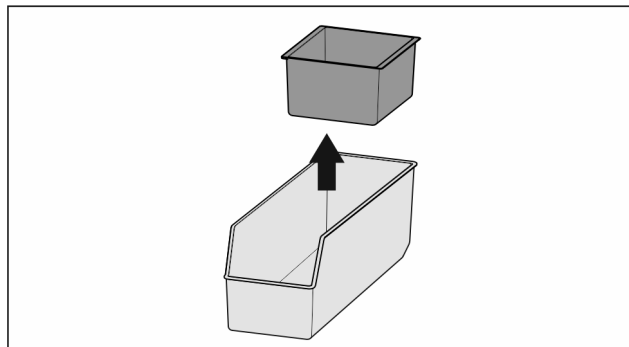


Фиг. 120

- ▶ Поставете го FlexSystem прво напред.
- ▶ Спуштете го задниот дел.

8.19.4 Расклопување на FlexSystem

FlexSystem може да се расклопи за чистење.



Фиг. 121

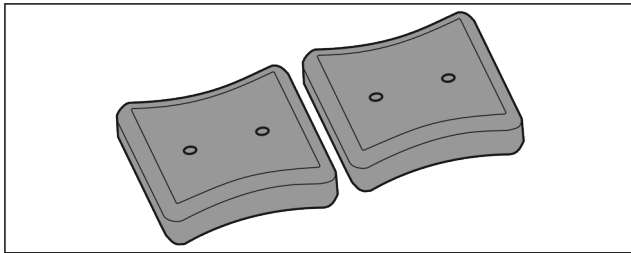
- ▶ Расклопете го FlexSystem.

8.20 Патрон за ладење

Патроните за ладење спречуваат пребрзо зголемување на температурата кога ќе сними струја.

Патроните за ладење се наоѓаат во фиоката.

8.20.1 Употреба на патрони за ладење



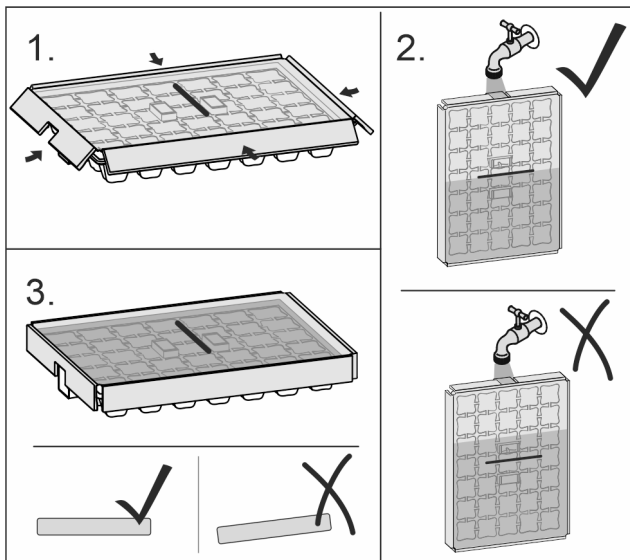
Фиг. 122

Ако патроните за ладење се замрзнати:

- ▶ Поставете ги врз замрзнатите производи во горниот преден дел од делот за замрзнување.

8.21 Фиока за коцки мраз со капак*

8.21.1 Употреба на фиоката за коцки мраз



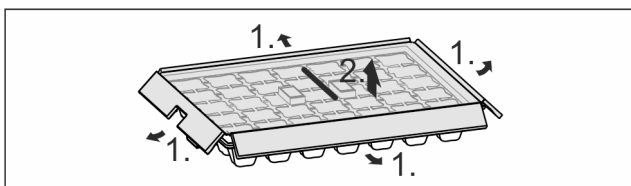
Фиг. 123

Ако водата е замрзната:

- ▶ На кратко ставете ја фиоката за коцки мраз под топла вода.
- ▶ Извадете го капакот.
- ▶ Завртете ги краевите на фиоката за коцки мраз во спротивна насока.
- ▶ Ослободете ги коцките мраз.

8.21.2 Расклопување на фиоката за коцки мраз

Фиоката за коцки мраз може да се расклопи за чистење.



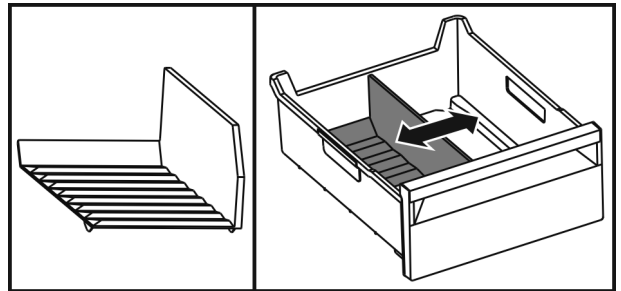
Фиг. 124

- ▶ Расклопете ја фиоката за коцки мраз.

8.22 Флексибилен разделник на фиоката за мраз*

Фиоката за мраз на IceMaker содржи флексибилен разделник. По потреба можете да складираете поголеми количини коцки мраз или други прехранбени производи. Можете да го турнете или отстраните разделникот на фиоката за мраз.

8.22.1 Туркање на флексибилниот разделник на фиоката за мраз



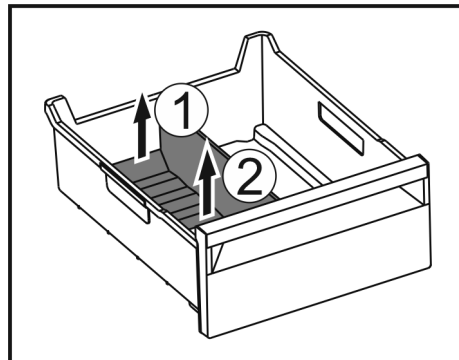
Фиг. 125 Пример за разделникот на фиоката за мраз

- ▶ Турнете го разделникот на фиоката за мраз на посакуваната позиција.

8.22.2 Отстранување на флексибилниот разделник на фиоката за мраз

Проверете дали се исполнети следните услови:

- Фиоката за коцки мраз е отстранета. (погледни 8.8 Фиоки)



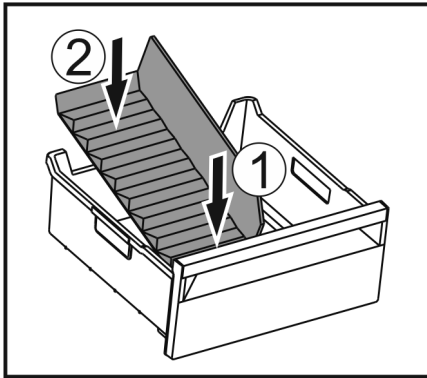
Фиг. 126

- ▶ Кренете го задниот дел на разделникот на фиоката за мраз. Фиг. 126 (1)
- ▶ Извадете го разделникот на фиоката за мраз нагоре. Фиг. 126 (2)

8.22.3 Постапување на флексибилниот разделник на фиоката за мраз

Проверете дали се исполнети следните услови:

- Фиоката за коцки мраз е отстранета. (погледни 8.8 Фиоки)



Фиг. 127

- ▶ Поставете го предниот дел од разделникот на фиоката за мраз. Фиг. 127 (1)
- ▶ Спуштете го задниот дел од разделникот на фиоката за мраз до дното на фиоката. Фиг. 127 (2)

9 Одржување

9.1 Филтер со активен јаглен FreshAir

Филтерот со активен јаглен FreshAir се наоѓа во фиоката над вентилаторот.

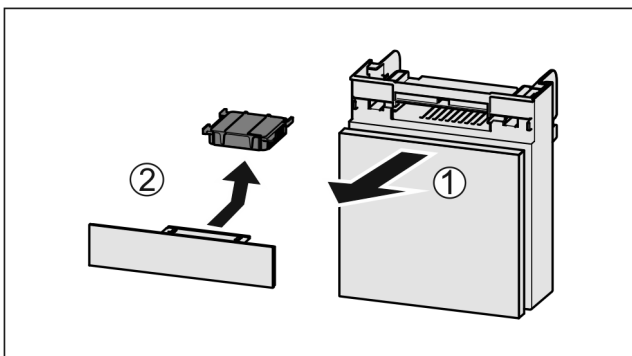
Овозможува оптимален квалитет на воздухот.

- Менувајте го филтерот со активен јаглен на секои 6 месеци.
Ако потсетникот е активен, на приказот се појавува барање за замена.
- Филтерот со активен јаглен може да се фрли заедно со куќниот отпад.

Забелешка

Филтерот со активен јаглен FreshAir можете да го набавите во Liebherr-Hausgeräte, на веб-страницата home.liebherr.com/shop/de/deu/zubehor.html.

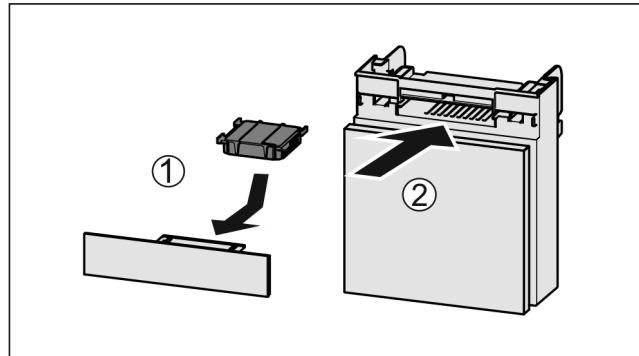
9.1.1 Отстранување на филтерот со активен јаглен FreshAir



Фиг. 128

- ▶ Извлекете ја фиоката напред Фиг. 128 (1).
- ▶ Отстранете го филтерот со активен јаглен Фиг. 128 (2).

9.1.2 Поставување на филтерот со активен јаглен FreshAir



Фиг. 129

- ▶ Поставете го филтерот со активен јаглен како што е прикажано на сликата Фиг. 129 (1).
- ▷ Филтерот со активен јаглен се фиксира.
Ако филтерот со активен јаглен е насочен надолу:
 - ▶ вметнете ја фиоката Фиг. 129 (2).
 - ▷ Сега може да се постави филтерот со активен јаглен.

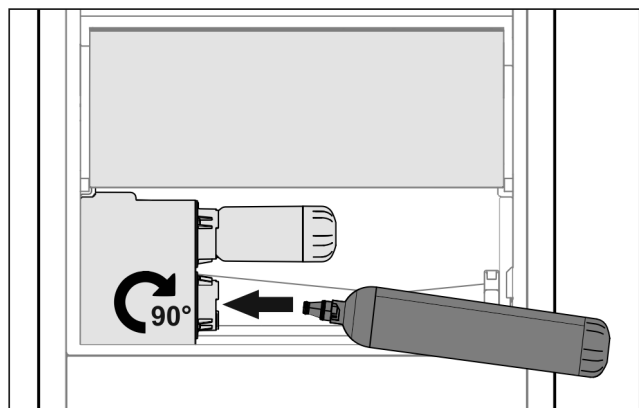
9.2 Резервоар за вода*

Резервоарот за вода InfinitySpring се наоѓа зад најдолната фиока во делот за ладење.

9.2.1 Отстранување на резервоарот за вода

- ▶ Затворете го вентилот за вода.
- ▶ Цедете го InfinitySpring 30 s и останатата вода соберете ја со чаша.
- ▶ Отстранете ја фиоката.
- ▶ До крај одвртете го резервоарот за вода кон лево и извлекете го.
- ▷ Водата што искапува се собира во садот за собирање вода.
- ▶ Испразнете ја водата од садот за собирање вода.
- ▶ Исчистете го садот за собирање вода со крпа или во машина за миене во машина за садови.

9.2.2 Поставување на резервоарот за вода



Фиг. 130

- ▶ Отстранете ја фиоката.
- ▶ Поставете го резервоарот за вода и до крај завртете околу 90° кон десно.
- ▶ Проверете дали дихтува резервоарот и дали протекува вода.
- ▶ Поставете ја фиоката.
- ▶ Отворете го вентилот за вода.
- ▶ Отстранете го воздухот од системот за вода. (погледни 4.2.1 Отстранете го воздухот од системот за вода)

Одржување

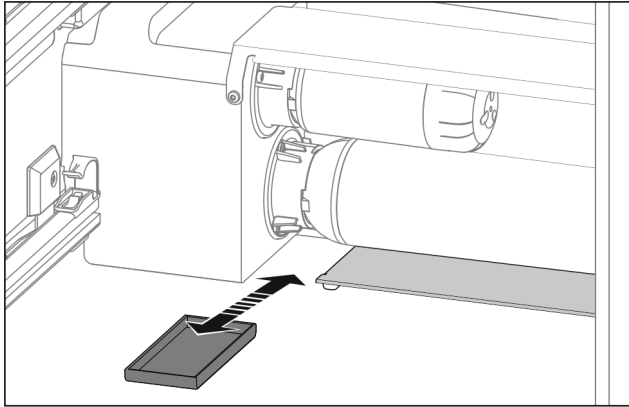
Наместо филтер за вода, може да се постави дополнителен резервоар за вода.

Забелешка

Резервоарот за вода може да се набави како резервен дел.

9.2.3 Вадење / поставување на садот за собирање вода

Садот за собирање вода може да се извади за да се исчисти.



Фиг. 131

- ▶ Извлечете го садот за собирање вода напред.

9.3 Филтер за вода*

Филтерот за вода се наоѓа назад на најдолната фиока во делот за ладење.

Собира остатоци во водата и го намалува вкусот на хлор.

- Менувајте го филтерот за вода на секои 6 месеци при зададените перформанси или ако забележите значително намалена брзина на протокот.
- Филтерот за вода содржи активен јаглен и може да се фрли заедно со куќниот отпад.

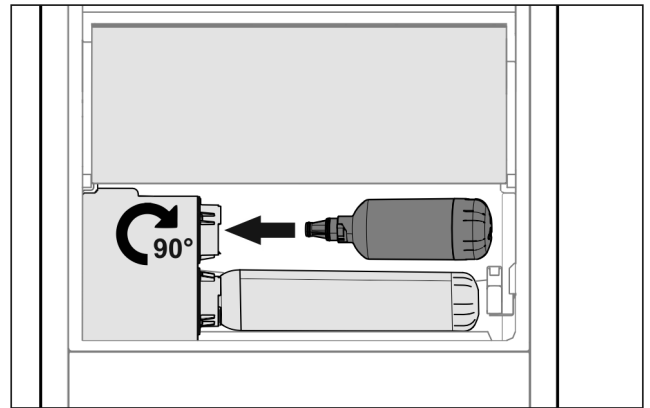
Забелешка

Можете да го набавите филтерот за вода од продавницата Liebherr-Hausgeräte на home.liebherr.com/shop/de/deu/zubehor.html.

9.3.1 Отстранување на филтерот за вода

- ▶ Отстранете ја фиоката.
- ▶ До крај одвртете го филтерот за вода кон лево и извлечете го.
- ▷ Водата што искапува се собира во садот за собирање вода.
- ▶ Исчистете го садот за собирање вода со крпа или во машина за миење во машина за садови.

9.3.2 Поставување на филтерот за вода



Фиг. 132

- ▶ Отстранете ја фиоката.
- ▶ Поставете го филтерот за вода и до крај завртете околу 90° кон десно.
- ▶ Проверете дали дихтува филтерот и дали протекнува вода.
- ▶ Поставете ја фиоката.



ВНИМАТЕЛНО

Новите филтри за вода може да содржат и суспендирани материи.

- ▶ Исцедете и фрлете 3 l вода од InfinitySpring.

▷ Филтерот за вода сега е подготвен за употреба.

9.4 Расклопување / монтирање на лизгачките системи

9.4.1 Инструкции за расклопување

Можете да расклопите некои лизгачки системи за да ги чистите. Уредот може да содржи разни лизгачки системи.

Следните лизгачки системи може или не може да се расклопат:

Лизгачки систем	може да се расклопи / не може да се расклопи
Целосно извлекување	не може да се расклопи
Делумно извлекување на делот за замрзнување*	може да се расклопи (погледни Делумно извлекување на делот за замрзнување*) *

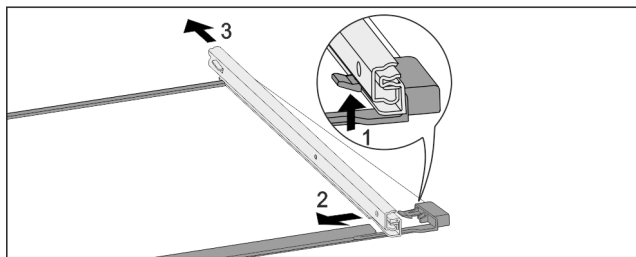
9.4.2 Фиока на телескопски шини

Делумно извлекување на делот за замрзнување*

Расклопување на лизгачкиот систем

Проверете дали се исполнети следните услови:

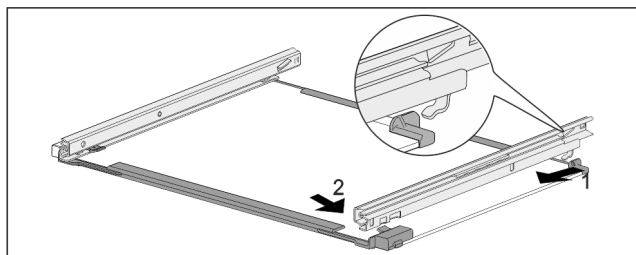
- Фиоката е извадена.
- Стаклената полица е извадена. (погледни 8.12 Стаклени плочи)



Фиг. 133 Стаклена плоча со шини

- ▶ Притиснете ги предните куќи нагоре. Фиг. 133 (1)
- ▶ Турнете ги лизгачките шини настрана Фиг. 133 (2) и Фиг. 133 (3) кон назад.

Монтирање на лизгачкиот систем



Фиг. 134 Стаклена плоча со шини

- ▶ Закачете ја шината на задната страна. Фиг. 134 (1)
- ▶ Вметнете ја шината на предната страна. Фиг. 134 (2)

9.5 Одмрзнување на уредот

9.5.1 Одмрзнување на делот за ладење

Одмрзнувањето се одвива автоматски. Стопената вода истекува преку соодветниот отвор и испарува.

- ▶ Редовно чистете го отворот за празнење (погледни 9.6 Чистење на уредот).

9.5.2 Одмрзнување на делот за замрзнување со NoFrost

Одмрзнувањето се одвива автоматски преку системот NoFrost. Влагата се кондензира на испарувачот, привремено се одмрзнува и испарува.

Уредот не мора да се одмрзнува.

9.6 Чистење на уредот

9.6.1 Подготовка



ПРЕДУПРЕДУВАЊЕ

Опасност од електричен удар!

- ▶ Извлечете го приклучокот на ладилникот или прекинете го напојувањето со струја.



ПРЕДУПРЕДУВАЊЕ

Опасност од пожар

- ▶ Не оштетувајте го водот за разладно средство.

- ▶ Испразнете го уредот.

- ▶ Извлечете го приклучокот од струја.

-или-

- ▶ Активирајте CleaningMode.

9.6.2 Чистење на куќиштето

ВНИМАНИЕ

Несоодветно чистење!

Оштетувања на уредот.

- ▶ Користете исклучиво бели крпи за чистење и рН-неутрални детергенти за општа намена.
- ▶ Не користете абразивни или рапави пени или челична волна.
- ▶ Не користете остри и абразивни средства за чистење што содржат песок, хлорид или киселина.



ПРЕДУПРЕДУВАЊЕ

Опасност од повреди и оштетување поради жешка пареа! Жешката пареа може да предизвика изгореници и оштетување на површините.

- ▶ Не користете уреди за чистење со пареа!

- ▶ Бришете го куќиштето исклучиво со влажна и чиста крпа. Ако нечистотиите се посилни, користете топла вода со неутрален детергент. Стаклените површини може да се исчистат и со средство за чистење стакло.

9.6.3 Чистење на внатрешниот простор

ВНИМАНИЕ

Несоодветно чистење!

Оштетувања на уредот.

- ▶ Користете исклучиво бели крпи за чистење и рН-неутрални детергенти за општа намена.
- ▶ Не користете абразивни или рапави пени или челична волна.
- ▶ Не користете остри и абразивни средства за чистење што содржат песок, хлорид или киселина.

- ▶ Пластични шишиња: чистете рачно со влажна, чиста крпа, млака вода и малку детергент.
- ▶ Метални шишиња: чистете рачно со влажна, чиста крпа, млака вода и малку детергент.
- ▶ Отвор за празнење: отстранете ги наслагите со тенок предмет, на пр., со памучно стапче.

9.6.4 Чистење на опремата

ВНИМАНИЕ

Несоодветно чистење!

Оштетувања на уредот.

- ▶ Користете исклучиво бели крпи за чистење и рН-неутрални детергенти за општа намена.
- ▶ Не користете абразивни или рапави пени или челична волна.
- ▶ Не користете остри и абразивни средства за чистење што содржат песок, хлорид или киселина.

Чистење со влажна, чиста крпа, млака вода и малку детергент:

- VarioSafe*
- Капак на Fruit & Vegetable-Safe*
- Фиока
- Внимавајте: Не отстранувајте го магнетот од фиоката! Магнетот ѝ овозможува на функцијата IceMakers да работи.*
- Разделник во фиоката IceMaker*
- Променлива полица за шишиња
- FlexSystem*
- Составни делови на EasyTwist-Ice*

Чистење со влажна крпа:

- Телескопски шини
- Внимавајте: Маста во шините служи за подмачкување и не смее да се отстрани!

Одржување

Миџе во машина за садови до 60 °C:

- Полицы на вратата
- Држач за шишиња*
- Полица
- Делива полица
- Дел за држење на делива полица
- Резервоар за вода и капак за резервоарот на HydroBreeze*
- Сад за собирање вода*
- Полица за јајца*
- Сад за путер*
- Фиока за коцки мраз*
- Лопатка за коцки мраз*
- ▶ Расклопување на опремата: погледнете го соодветното поглавје.
- ▶ Чистење на опремата.

9.6.5 Чистење на InfinitySpring*

Излезната единица на InfinitySpring и просторот околу неа може да се чистат без да се исклучува уредот од струја.

Чистењето треба да се изврши при:

- Прва употреба
- Ако не го користите уредот повеќе од 5 дена.
- ▶ Притиснете го долното копче на диспанзерот.
- ▷ Излезната единица се придвижува кон надвор.
- ▶ Излезот за вода и околните делови исчистете ги со влажна, чиста крпа, млека вода и малку детергент.
- ▶ Ослободете го долното копче.

9.6.6 Чистење на HydroBreeze*

Чистењето треба да се изврши при:

- Прва употреба
- HydroBreeze е исклучен повеќе од 48 часа.
- Повторно полнење на резервоарот за вода.

Проверете дали се исполнети следните услови:

- HydroBreeze е исклучен (погледни HydroBreeze*).
- Резервоарот за вода е изваден и е измениен во машина за садови.
- ▶ Избришете ја вглабнатината со влажна крпа.
- ▶ Поставете го резервоарот за вода.
- ▶ Активирајте HydroBreeze.

9.6.7 Чистење на EasyTwist-Ice

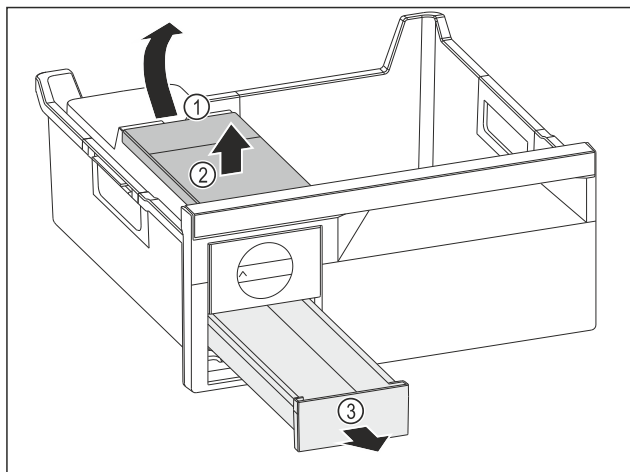
Исчистете го EasyTwist-Ice при следните случаи:

- Прва употреба
- Ако не го користите уредот повеќе од 48 часа
- Потреба од чистење

Расклопување на EasyTwist-Ice

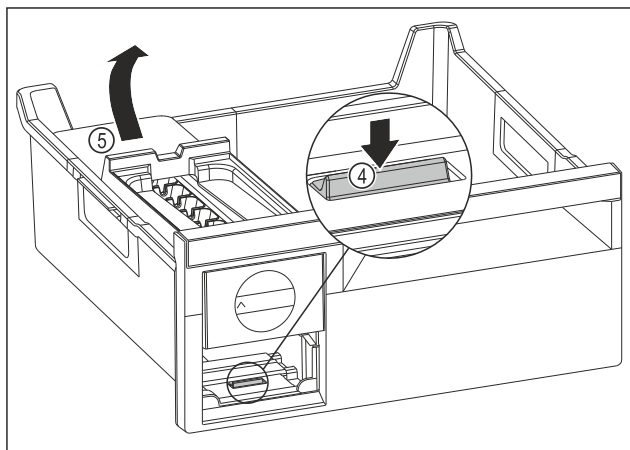
Проверете дали се исполнети следните услови:

- Фиоката е извадена. (погледни 8.8 Фиоки)
- Фиоката е ставена на маса.



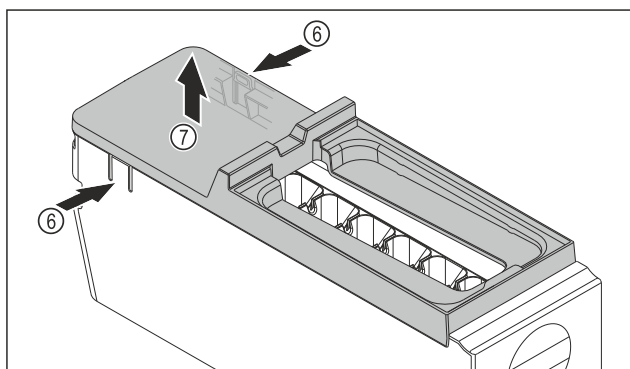
Фиг. 135

- ▶ Отстранување на резервоарот за вода: Кренете го резервоарот за вода на вглабнатината Фиг. 135 (1).
- ▶ Дигнете го резервоарот за вода Фиг. 135 (2) нагоре.
- ▶ Извадете ја фиоката за коцки мраз Фиг. 135 (3) напред.



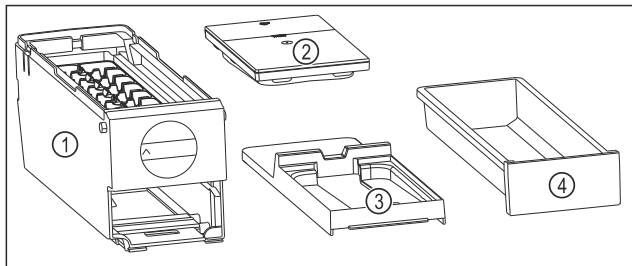
Фиг. 136

- ▶ Отстранување на делот EasyTwist-Ice: Притиснете го јазичето Фиг. 136 (4) надолу со прст, а со другата рака истовремено дигнете го делот EasyTwist-Ice Фиг. 136 (5) оддолу.
- ▶ Извадете го делот EasyTwist-Ice од фиоката за замрзнување.



Фиг. 137

- ▶ Отстранување на капакот од делот EasyTwist-Ice: Притиснете го јазичето Фиг. 137 (6) со рака, на двете страни од делот EasyTwist-Ice.
- ▶ Отстранете го капакот Фиг. 137 (7) нагоре со другата рака.
- ▷ EasyTwist-Ice е расклопен на четири дела. (погледни Fig. 138)



Фиг. 138 Составни делови на EasyTwist-Ice

- (1) Делот EasyTwist-Ice со фиока за коцки мраз
 (2) Резервоар за вода
 (3) Капак
 (4) Фиока за коцки мраз

ВНИМАНИЕ

Опасност од оштетување поради несоодветна демонтажа! Кршење, напукнување и распарчување на опремата. Ако продолжите да го расклопувате делот EasyTwist-Ice, можете да го оштетите потенциометарот и другите делови на делот EasyTwist-Ice.

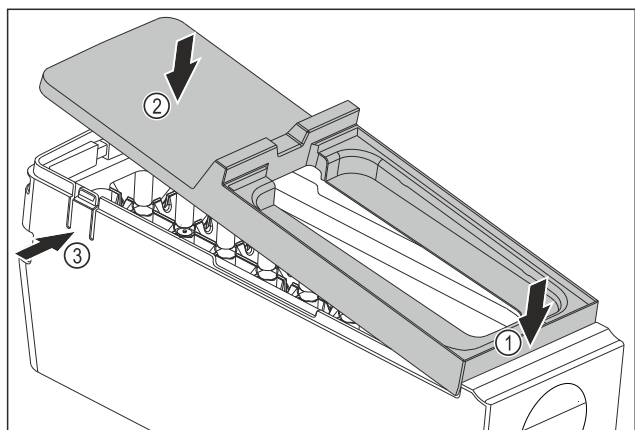
- ▶ Расклопете го EasyTwist-Ice само на прикажаните составни делови. (погледни Fig. 138)
- ▶ Исчистете го делот EasyTwist-Ice Фиг. 138 (1) како целина.

Чистење на EasyTwist-Ice

Проверете дали се исполнети следните услови:

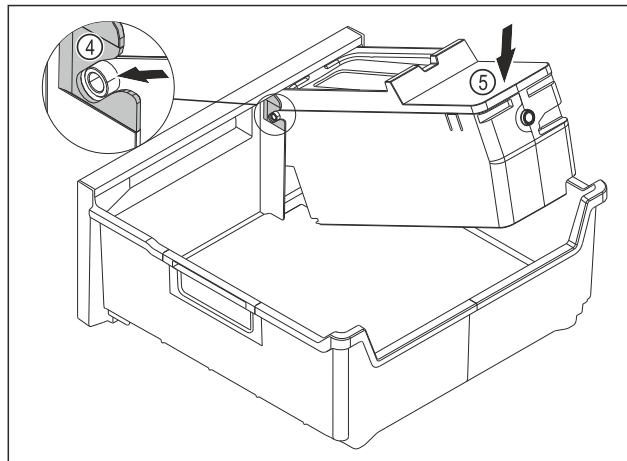
- EasyTwist-Ice е расклопен. (погледни Расклопување на EasyTwist-Ice)
- ▶ Исчистете ги фиоката за коцки мраз, резервоарот за вода, капакот и делот EasyTwist-Ice со топла вода и малку детергент.
- ▶ Избришете ги сите исчистени составни делови со сува крпа.
- ▷ EasyTwist-Ice е исчистен.

Монтажа на EasyTwist-Ice



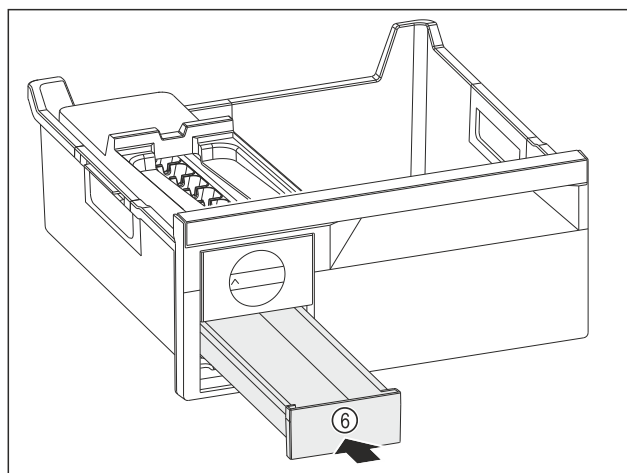
Фиг. 139

- ▶ Монтажа на капакот на делот EasyTwist-Ice: Поставете го капакот напред. Фиг. 139 (1)
- ▶ Спуштете го капакот назад. Фиг. 139 (2)
- ▷ Капакот испушта звук кога се вметнува со двете јазичиња Фиг. 139 (3).



Фиг. 140

- ▶ Монтажа на делот EasyTwist-Ice: Вметнете ги оските на делот EasyTwist-Ice во водилките Фиг. 140 (4).
- ▶ Притиснете го делот EasyTwist-Ice Фиг. 140 (5) надолу.
- ▷ Делот EasyTwist-Ice испушта звук кога се вметнува.



Фиг. 141

- ▶ Вметнете ја фиоката за коцки мраз Фиг. 141 (6).



ПРЕДУПРЕДУВАЊЕ

Опасност од труење поради загадена вода!

- ▶ Наполнете го резервоарот само со вода за пиење.

- ▶ Наполнете го резервоарот со вода.
- ▶ Поставете го резервоарот за вода.
- ▶ Поставете ја фиоката. (погледни 8.8 Фиоки)
Ако користите нефилтрирана вода:
- ▶ Фрлете ги коцките направени 24 часа после првата тура.

-или-

- ▶ Ако користите филтрирана вода:
- ▶ Фрлете ги коцките направени 48 часа после првата тура.

9.6.8 Чистење на IceMaker*

IceMaker може да се чисти на различни начини.

Чистењето треба да се изврши при:

- Прва употреба
- Со приклучок за вода:*
Ако не го користите уредот повеќе од 5 дена.*

Проверете дали се исполнети следните услови:

- Фиоката IceMaker е испразнета.

Помош за корисници

- Фиоката IceMaker е вметната.
- IceMaker е активиран.

При прва употреба или кога не се користи подолго време

Исчистете го IceMaker со функцијата TubeClean.

- ▶ Поставете празен сад од 1,5 l (макс. висина 10 cm) во фиоката под IceMaker.
- ▶ Активирајте ја функцијата TubeClean.
- ▷ Процесот на миене се подготвува (макс. 60 мин.): Символот пулсира.
- ▷ Цревата за вода се мијат: Символот пулсира.
- ▷ Процесот на миене е завршен: Функцијата е деактивирана автоматски.
- ▶ Извадете ја фиоката IceMaker и отстранете го садот.
- ▶ Исчистете ја фиоката IceMaker со топла вода и малку детергент.
- ▶ Вметнете ја фиоката IceMaker.
- ▷ Уредот автоматски започнува да прави коцки мраз.
- ▶ Фрлете ги коцките направени 24 часа после првата тура.

Кога треба да се чисти

Исчистете го IceMaker рачно.

- ▶ Извадете ја фиоката IceMaker и исчистете ја со топла вода и малку детергент.
- ▶ Вметнете ја фиоката IceMaker.
- ▷ Уредот автоматски започнува да прави коцки мраз.

9.6.9 После чистењето

- ▶ Избришете ги уредот и деловите со сува крпа.
 - ▶ Приклучете и вклучете го уредот.
 - ▶ Активирајте SuperFrost (погледни 7.2 Функции на уредот).
- Ако температурата не е доволно ниска:
- ▶ Поставете ги прехранбените производи.
 - ▶ Редовно чистете го уредот.

10 Помош за корисници

10.1 Технички податоци

Опсег на температура	
Ладење	3 °C до 9 °C
BioFresh	0 °C до 3 °C
Замрзнување	-26 °C до -15 °C

Максимална количина за замрзнување/24 часа	
Дел за замрзнување	за погледнете ја табличката со податоци, кај „способност за замрзнување .../24 часа“

Максимална тежина за оптоварување на опремата			
Опрема	Ширина на уредот 550 mm (погледнете го делот за димензии на уредот во прирачникот за монтажа)	Ширина на уредот 600 mm (погледнете го делот за димензии на уредот во прирачникот за монтажа)	Ширина на уредот 700 mm (погледнете го делот за димензии на уредот во прирачникот за монтажа)
Делумно извлекување на делот за замрзнување* (погледни 8.8.1 Фиока на телескопски шини)*	12 kg*	15 kg*	--*

Максимални димензии на плочата за печење*	
Ширина	466 mm
Длабочина	386 mm
Висина	50 mm

Производство на коцки мраз со IceMaker*	
Производство на коцки мраз/24 часа	При температура од -18 °C: 1,2 kg коцки мраз
Максимално производство на коцки мраз/24 часа	При активна функција MaxIce: 1,5 kg коцки мраз

Производство на коцки мраз со EasyTwist-Ice*	
Времетраење при -18 °C	околу 5,5 часа
Времетраење при вклучен SuperFrost	околу 3 часа

Времетраење за достигнување разни температури при VarioTemp*		
Почетна температура*	Посакувана температура*	Траење до достигнување на посакуваната температура*
-18 °C	0 °C	> 8 часа
-18 °C	8 °C	> 12 часа
8 °C	14 °C	> 6 часа
14 °C	-18 °C	> 4 часа

Осветлување	
Класа на енергетска ефикасност ¹	Извор на светлина
Производот содржи еден или повеќе извори на светлина од класата на енергетска ефикасност G.	LED

¹ Уредот може да содржи извори на светлина од различни класи на енергетска ефикасност. Зададена е најниската класа за енергетска ефикасност.

За уреди со WLAN-врска:

Наведена фреквенција	
Фреквенција	2,4 GHz
Максимална емитувана моќност	< 100 mW
Намена на радиоопрема	Дел од локалната WLAN-мрежа за податочна комуникација

10.2 Бучава при работа

Уредот создава разни звуци додека работи.

- При **послабо ладење** уредот заштедува енергија, но работи подолго. Јачината на звукот е **помала**.
- При **посилно ладење** прехранбените производи се ладат побрзо. Јачината на звукот е **поголема**.

Примери:

- активирани функции (погледни 7.2 Функции на уредот)
- вклучен вентилатор
- свежи поставени прехранбени производи
- висока амбиентална температура
- долго време отворена врата

Бучава	Можни причини	Тип бучава
Брборење и клоцотење	Разладно средство тече низ водот.	нормален звук при работа
Шуштење и шумолење	Разладно средство се вбригува во водот.	нормален звук при работа
Зуење	Уредот лади. Јачината на звукот зависи од моќноста на ладењето.	нормален звук при работа
Придушени звуци	Вратата се отвора и затвора со амортизер за затворање.	нормален звук при работа

Бучава	Можни причини	Тип бучава
Брмчење и бучење	Вентилаторот работи.	нормален звук при работа
Кликање	Компонентите се вклучуваат и исклучуваат.	нормален звук на преклопување
Свечкање и зуење	Вентилите или капациите се активни.	нормален звук на преклопување

Бучава	Можни причини	Тип бучава	Отстранување
Вибрација	Несоодветна структура	Звук за грешка	Порамнете го уредот преку ногарките под васервага.
Тропање	Опрема, Предмети во внатрешноста на уредот	Звук за грешка	Фиксирајте ги деловите. Треба да има растојание помеѓу предметите.

10.3 Техничка пречка

Производот е конструиран и произведен за да овозможи безбедно функционирање и долг работен век. Но ако при работата се појави пречка, проверете дали пречката е поради грешка во работата. Во тој случај, дури и во гарантен период, трошоците треба сами да ги платите.

Следните пречки можете да ги отстраните сами:

10.3.1 Функција на уредот

Грешка	Причина	Отстранување
Уредот не работи.	→ Уредот не е вклучен.	▶ Вклучете го уредот.
	→ Приклучокот за струја не се вметнува правилно во штекерот.	▶ Проверете го приклучокот за струја.
	→ Осигурувачот на штекерот не работи.	▶ Проверете го осигурувачот.
	→ Нема струја	▶ Уредот треба да биде исклучен. ▶ Заштита на прехранбените производи: Поставете патрони за ладење врз прехранбените производи или користете периферен фрижидер ако нема струја подолго време. ▶ Не замрзнувајте ги повторно одмрзнатите производи.
	→ Приклучокот на уредот не се вметнува правилно во штекерот.	▶ Проверете го приклучокот на уредот.
Температурата не е доволно ниска.	→ вратата на уредот не е правилно затворена.	▶ Затворете ја вратата.

Помош за корисници

Грешка	Причина	Отстранување
	→ Доводот и одводот на воздух не се доволни.	▶ Ослободете и исчистете ги решетките за воздух.
	→ Околната температура е превисока.	▶ Решение на проблемот: (погледни 1.4 Поле на примена на уредот).
	→ Уредот се отвора почесто или предолго.	▶ Почекајте да видите дали потребната температура ќе се постави самостојно. Ако не, обратете се до корисничката служба. (погледни 10.4 Корисничка служба)
	→ Поставена е преголема количина свежи прехранбени производи без SuperFrost.	▶ Решение на проблемот: (погледни SuperFrost)
	→ Температурата е поставена погрешно.	▶ Поставете пониска температура и проверете после 24 часа.
	→ уредот се наоѓа преблизу до извор на топлина (шпорет, греење итн).	▶ Преместете го уредот или изворот на топлина.
Кедерот на вратата е неисправен или поради друга причина треба да се замени.	→ Кедерот на вратата може да се замени. Може да се замени без дополнителна помошна алатка.	▶ Обратете се до корисничката служба. (погледни 10.4 Корисничка служба)
Уредот е подмрзнат или се кондензира вода.	→ Кедерот на вратата може да се излезе од лежиштето.	▶ Проверете дали кедерот е правилно поставен во лежиштето.
Надворешните површини на уредот се топли*.	→ Топлината од водот на разладното средство се користи за отстранување на кондензираната вода.	▶ Ова е нормална појава.

10.3.2 Опрема

Грешка	Причина	Отстранување
IceMaker не се вклучува.*	→ Уредот и IceMaker не се приклучени.	▶ Приклучете го уредот (погледнете го прирачникот за монтажа).
IceMaker не прави коцки мраз.*	→ IceMaker не е вклучен.	▶ Активирајте IceMaker.
	→ Фиоката на IceMakers не е затворена правилно.	▶ Затворете ја фиоката правилно.
	→ Приклучокот за вода не е отворен.	▶ Отворете го приклучокот за вода.*
IceMaker не функционира.*	→ Во системот за вода има воздух.	▶ Отстранување на воздухот од системот за вода (погледнете го делот за приклучок на вод во прирачникот за монтирање).
InfinitySpring не функционира.*	→ Фиоката за коцки мраз се врти.	▶ Обидете се повторно после 1 минута.*
	→ Во системот за вода има воздух.	▶ Отстранување на воздухот од системот за вода (погледнете го делот за приклучок на вод во прирачникот за монтирање).
	→ Приклучокот за вода не е отворен.	▶ Отворете го приклучокот за вода.*
Протокот на водата на InfinitySpring е нерамномерен.*	→ Прскалката за вода е нечиста.	▶ Сменете ја прскалката. Обратете се до корисничката служба. (погледни 10.4 Корисничка служба)

Грешка	Причина	Отстранување
HydroBreeze не ги навлажнува производитите што се ладат.*	→ HydroBreeze не е активиран.	▶ Активирајте HydroBreeze.
	→ Нема доволно вода во резервоарот.	▶ Наполнете го резервоарот за вода.
	→ Има нечистотии пред концентраторот.	▶ Исчистете го HydroBreeze.
	→ Резервоарот за вода не е правилно вметнат во предвидената вдлабнатина.	▶ Вметнете го резервоарот за вода правилно.
	→ Капакот на Fruit & Vegetable-Safe е поставен за „ниска влажност на воздухот“.	▶ Поставете го капакот на Fruit & Vegetable-Safe е на „висока влажност на воздухот“.
Внатрешното осветлување не работи.	→ Уредот не е вклучен.	▶ Вклучете го уредот.
	→ Вратата е отворена повеќе од 15 мин.	▶ Внатрешното светло се исклучува автоматски ако вратата е отворена повеќе од 15 мин.
	→ LED-светлото е неисправно или капакот е оштетен.	▶ Обратете се до корисничката служба. (погледни 10.4 Корисничка служба)

10.4 Корисничка служба

Прво обидете се сами да ја отстраните грешката (погледни 10 Помош за корисници) . Ако не можете, обратете се до корисничката служба.

Адресата можете да ја најдете во приложената брошура „Liebherr-Service“ или на home.liebherr.com/service.



ПРЕДУПРЕДУВАЊЕ

Непрофесионална поправка!

Повреди.

- ▶ Поправките на уредот и кабелот за струја коишто не се наведени (погледни 9 Одржување) , треба да ги изведува само корисничката служба.
- ▶ Оштетениот кабел за струја може да го замени само производителот или неговата корисничката служба или друго квалификувано лице.
- ▶ Кај уреди со IEC-приклучок, замената смеат да ја извршат и корисниците.

10.4.1 Обраќање до корисничката служба

Проверете дали се достапни следните информации за уредот:

- Ознака на уредот (модел и индекс)
- Сервисен бр. (сервис)
- Сериски бр. (S-Nr.)

- ▶ Повикајте ги информациите за уредот преку екранот. (погледни Инф)

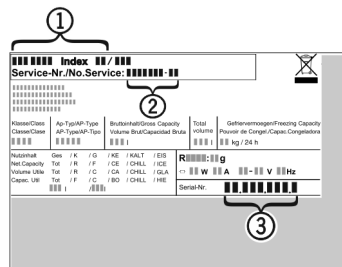
-или-

- ▶ Информациите на уредот се наоѓаат на табличката. (погледни 10.5 Табличка со податоци)

- ▶ Запишете ги информациите за уредот.
- ▶ Известете ја корисничката служба: Споделете ги грешките и информациите за уредот.
- ▷ Ова овозможува брзо и правилно сервисирање.
- ▶ Следете ги понатамошните инструкции од корисничката служба.

10.5 Табличка со податоци

Табличката со податоци се наоѓа зад фиоката во внатрешната страна на уредот.



Фиг. 142

- (1) Назнака на уредот
- (2) Сервисен бр.
- (3) Сериски бр.
- ▶ Прочитајте ги информациите од табличката со податоци.

11 Отстранување од употреба

- ▶ Испразнете го уредот.
- ▶ Деактивирајте ја функцијата IceMaker. (погледни Деактивирање на функцијата IceMaker / MaxIce) *
- ▶ Исклучување на уредот. (погледни Исклучување на уредот)
- ▶ Извлечете го приклучокот од струја.
- ▶ По потреба, отстранете го приклучокот на уредот: Извлечете и истовремено придвижете од лево кон десно.
- ▶ Исчистете го уредот. (погледни 9.6 Чистење на уредот)
- ▶ Оставете ја вратата отворена за да не се појават непријатни мириси.

12 Фрлање

12.1 Подготовка на уредот за фрлање



Liebherr поставува батерии во некои уреди. Поради еколошки причини, законите во ЕУ го обврзуваат крајниот корисник да ги отстрани батериите од стариот уред пред фрлање. Ако уредот содржи батерии, на него се поставени соодветни инструкции.

Сијалички За да можете сами да ги отстраните сијаличките без да ги оштетите, извадете ги непосредно пред да го фрлите уредот.

- ▶ Исклучете го уредот.
- ▶ Уред со батерии: Извадете ги батериите. Процесот е опишан во поглавјето **Одржување**.
- ▶ По можност: Извадете ги сијаличките без да ги оштетите.

12.2 Соодветно фрлање на уредот



Уредот сè уште содржи вредни материјали и мора да се фрли одделно од вообичаениот отпад.



Li-Ion



Li-Ion

Фрлете ги батериите од стариот уред. Можете бесплатно да ги вратите батериите кај дистрибутерот и во центрите за рециклажа.

Сијалички

Фрлете ги извадените сијалички преку соодветните системи за собирање.

За Германија:

Уредот можете бесплатно да го фрлите во локалните центри за рециклажа во контејнер од класа 1. При купување ладилник / замрзнувач и продажен простор > 400 m², дистрибутерот го зема стариот уред бесплатно.

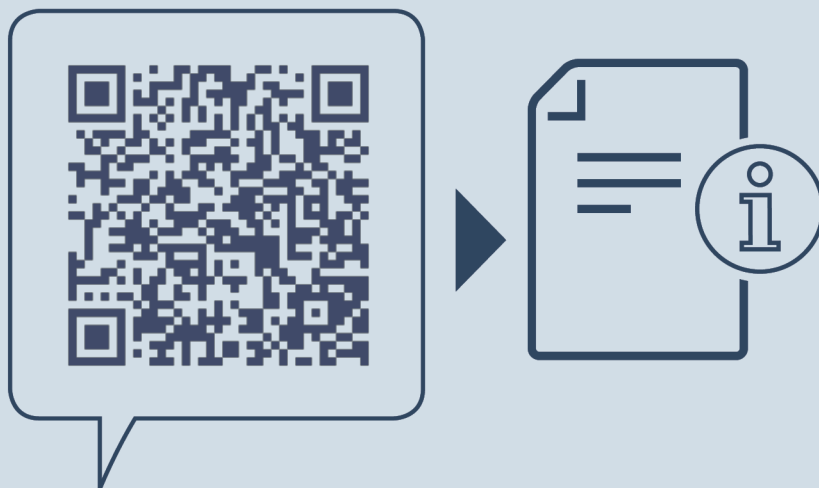


ПРЕДУПРЕДУВАЊЕ

Разладно средство и масло што истекуваат!

Оган. Разладното средство е еколошко, но запаливо. Маслото е запаливо. При поголема концентрација и во допир со надворешен извор на топлина, разладното средство и маслото што истекуваат може да се запалат.

- ▶ Не оштетувајте ги цревата за разладно средство и компресорот.
- ▶ Испратете го уредот без оштетување.
- ▶ Фрлете ги батериите, сијаличките и уредот според горенаведените инструкции.



home.liebherr.com/fridge-manuals

МК Комбинација за ладење и замрзнување со BioFresh

Датум на издавање: 20231214

**Бр. на артикл-
индекс: 7083574-00**

Liebherr-Hausgeräte Marica EOOD
Bezirk Plovdiv
4202 Radinovo
Bulgarien