



Bruksanvisning
















Quality, Design and Innovation





home.liebherr.com/fridge-manuals

LIEBHERR

Innehåll

1	Snabbguide	3
1.1	Leveransomfattning.....	3
1.2	Översikt över skåp och utrustningar.....	3
1.3	SmartDevice.....	4
1.4	Användningsområde.....	4
1.5	Konformitet.....	4
1.6	SVHC-ämnen enligt REACH-förordningen.....	4
1.7	EPREL-databas.....	4
2	Allmänna säkerhetsanvisningar	4
3	Hur Touch-bildskärmen fungerar	6
3.1	Navigering och symbolförklaring.....	6
3.2	Menyer.....	6
3.3	Viloläge.....	7
4	Idrifttagande	7
4.1	Slå på skåpet (första driftsättningen).....	7
4.2	Ta IceMaker i drift*.....	7
5	Lagring	7
5.1	Anvisningar om förvaring.....	7
5.2	Kyldel.....	8
5.3	EasyFresh.....	8
5.4	Frysdel.....	8
5.5	Förvaringstider.....	8
6	Spara energi	9
7	Användning	9
7.1	Betjänings- och indikeringslement.....	9
7.1.1	Status-indikering.....	9
7.1.2	Skärmsymboler.....	9
7.2	Skåpets funktioner.....	9
7.2.1	Anvisningar angående skåpets funktioner.....	9
	Starta och stänga av skåpet.....	9
	Starta och stänga av temperaturzoner.....	10
	WiFi.....	10
	Temperatur.....	11
	Temperaturenhet.....	11
	SuperCool.....	12
	PowerCool.....	12
	SuperFrost.....	12
	Start avfrostningscykel*.....	13
	PartyMode.....	13
	HolidayMode.....	14
	SabbathMode.....	14
	E-Saver.....	15
	IceMaker *.....	15
	IceMaker-vattentillförsel*.....	16

	MaxIce*.....	16
	TubeClean *.....	17
	CleaningMode*.....	17
	Display-ljusstyrka.....	17
	Dörrlarm.....	18
	Inmatningsspärr.....	18
	Produktinformation.....	19
	Program.....	19
	Påminnelse.....	19
	Demoläge.....	19
	Återställa till fabriksinställningar.....	20
7.3	Meddelanden.....	20
7.3.1	Överblick över varningar.....	20
7.3.2	Avsluta varningar.....	21
7.3.3	Överblick över påminnelser.....	21
7.3.4	Avsluta påminnelser.....	22
8	Utrustning	22
8.1	Dörrfack.....	22
8.2	Hyllor.....	23
8.3	Delbar hylla*.....	23
8.4	VarioSafe *.....	23
8.5	Plats för bakplåt.....	26
8.6	Utdragslådor.....	26
8.7	Lock EasyFresh-Safe.....	27
8.8	Luftfuktighetsreglering.....	27
8.9	Glashyllor.....	28
8.10	IceMaker*.....	28
8.11	VarioSpace.....	29
8.12	Flaskhållare.....	29
8.13	Flexibel frysacksdelare*.....	29
9	Underhåll	30
9.1	FreshAir-aktivtkolfilter.....	30
9.2	Demontera/montera utdragssystem.....	30
9.3	Avfropa skåpet.....	31
9.4	Rengör skåpet.....	31
10	Kundhjälp	32
10.1	Tekniska data.....	32
10.2	Driftljud.....	32
10.3	Tekniska fel.....	33
10.4	Kundtjänst.....	34
10.5	Typskylt.....	34
11	Ta skåpet ur drift	34
12	Avfallshantering	34
12.1	Förbereda skåpet för avfallshantering.....	34
12.2	Avfallshandera skåpet på ett miljövänligt sätt.....	35

Tillverkaren arbetar kontinuerligt med att vidareutveckla alla typer och modeller. Därför ber vi om förståelse för att vi måste förbehålla oss för ändringar av utformning, utrustning och teknik.

1 Snabbguide

1.1 Leveransomfattning

Kontrollera alla delar avseende transportskador. Kontakta återförsäljaren eller kundservice vid problem. (se 10.4 Kundtjänst)

Leveransen består av följande delar:

- Inbyggnadsskåp
- Utrustning (beroende på modell)
- Monteringsmaterial (beroende på modell)
- "Quick Start Guide"
- "Installation Guide"
- Servicebroschyr

1.2 Översikt över skåp och utrustningar

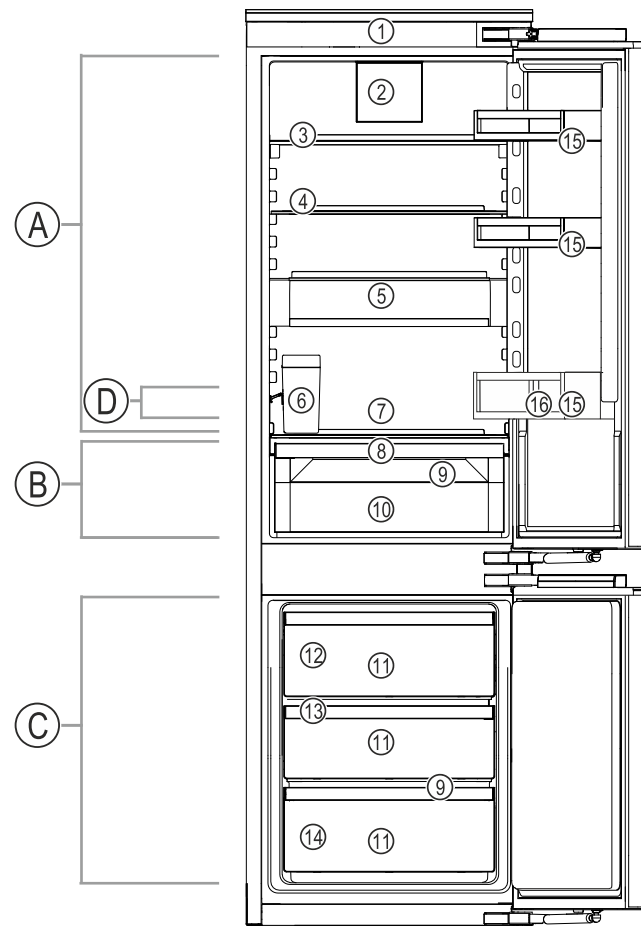


Fig. 1 Exempel

Temperaturområde

- (A) Kyladel
(B) EasyFresh
(D) Kallaste zonen

(C) Frysdel

Utrustning

- | | |
|---|---------------------|
| (1) Manöverelement | (9) Avrinningshål |
| (2) Fläkt med FreshAir aktivt kolfilter | (10) EasyFresh-låda |
| (3) Delbar hylla* | (11) Frysack |
| (4) Hylla | (12) IceMaker* |
| (5) VarioSafe* | (13) VarioSpace |
| (6) IceMaker-vattenbehållare* | (14) Typskylt |
| (7) Plats för bakplåt | (15) Dörrfack |
| (8) Lock till EasyFresh-lådan | (16) Flaskhållare |

Symbol	Förklaring
	Läs bruksanvisningen Läs noga igenom denna bruksanvisning för att få information om alla fördelar med det nya skåpet.
	Mer information på internet Den digitala bruksanvisningen med mer information samt bruksanvisningar på andra språk finns på internet och kan öppnas med QR-koden på bruksanvisningens framsida eller genom att du skriver in servicenumret på sidan home.liebherr.com/fridge-manuals . Servicenumret står på typskylten:
	Kontrollera skåpet Kontrollera alla delar med avseende på transportskador. Kontakta återförsäljaren eller kundtjänsten om du har några klagomål.
	Avvikelser Bruksanvisningen gäller för flera modeller, avvikelser är möjliga. Avsnitt som bara gäller för speciella modeller är markerade med (*).
	Åtgärder som behöver vidtas och resultat av åtgärderna Åtgärder som behöver vidtas är markerade med en ▶. Resultat av åtgärder är markerade med en ▷.
	Videor Videor om apparaterna finns på YouTube-kanalen Liebherr-Hausgeräte.

Bruksanvisningen gäller för:

IC(N)..	51..
IC(N)S..	51..
IKG 51Ve03	
IKGN 51Vc03	
IKGN 51Ve03	
IKGNS 51Vd03	
IKGS 51Vd02	
IKGS 51Ve03	
IKGN.	1783

Märk

Om skåpet har ett N i beteckningen rör det sig om ett NoFrost-skåp.*

Allmänna säkerhetsanvisningar

Märk

- Vid leveransen är hyllor, lådor och korgar placerade för att ge bästa möjliga energieffektivitet. Det gör dock ingen skillnad för energiförbrukningen om du flyttar dem mellan olika avsedda konsoler, t.ex. hyllorna i kylskåpet.

1.3 SmartDevice

SmartDevice är anslutningslösningen för din kyl-frys-kombination.

Om ditt skåp är SmartDevice-kompatibelt eller utformat för det kan du koppla ihop ditt skåp med WLAN på ett enkelt och snabbt sätt. Med SmartDevice-appen kan du använda ditt skåp från en mobilenhet. I SmartDevice-appen finns ytterligare funktioner och inställningsalternativ.

Skåp utformat för SmartDevice: Ditt skåp är utformat för användning med SmartDeviceBox. Börja med att skaffa och installera SmartDeviceBox. Du måste hämta SmartDevice-appen för att kunna ansluta ditt skåp till WLAN.



Mer information om SmartDevice: smartdevice.liebherr.com

Skaffa SmartDeviceBox i Liebherr-Hausgeräte-shoppen: home.liebherr.com/shop/de/deu/smartdevicebox.html

Ladda ner SmartDevice-appen:



När du har installerat och konfigurerat SmartDevice-kan du koppla ihop ditt skåp med ditt WLAN med hjälp av SmartDevice-appen och apparatfunktionen WLAN (se WiFi).

Märk

SmartDevice-funktionen är inte tillgänglig i följande länder: Ryssland, Belarus, Kazakstan.

Du kan inte använda SmartDeviceBox.

1.4 Användningsområde

Avsedd användning

Skåpet är endast avsett för kylning av livsmedel i hem- och hushållsmiljö. Hit räknas t.ex. användningen

- i personalkök, frukostpensioner,
- Av gäster på lantställen, hotell, motell och andra typer av logi.
- Vid catering och liknande tjänster i grosshandeln.

Alla annan användning är förbjuden.

Förutsägbar felanvändning

Följande användningar är uttryckligen förbjudna:

- Förvaring och kylning av mediciner, blodplasma, laborariepreparat eller liknande ämnen eller produkter enligt direktivet 2007/47/EG om medicintekniska produkter
- Användning i explosionsfarliga miljöer

En felaktig användning av skåpet kan medföra att förvarade varor skadas eller förstörs.

Klimatklasser

Skåpet är, beroende på klimatklass, avsett för användning i begränsad omgivningstemperatur. Gällande klimatklass är angiven på typskylten.

Märk

- För att garantera en felfri drift ska följande omgivningstemperaturer följas.

Klimatklass	För omgivningstemperatur
SN	10 °C till 32 °C
N	16 °C till 32 °C
ST	16 °C till 38 °C
T	16 °C till 43 °C
SN-ST	10 °C till 38 °C
SN-T	10 °C till 43 °C

1.5 Konformitet

Köldmediesystemet har genomgått täthetsprovning. I inbyggt tillstånd uppfyller apparaten de tillämpliga säkerhetsbestämmelserna och respektive riktlinjer.

Gå till den nedanstående webbadressen för att läsa den fullständiga texten till EU-försäkran om överensstämmelse: www.Liebherr.com

1.6 SVHC-ämnen enligt REACH-förordningen

Med nedanstående länk kan du ta reda på om din apparat innehåller SVHC-ämnen enligt REACH-förordningen: home.liebherr.com/de/deu/de/liebherr-erleben/nachhaltigkeit/umwelt/scip/scip.html

1.7 EPREL-databas

Fr.o.m. den 1 mars 2021 finns informationen om energimärkning och kraven på ekodesign i den europeiska produkt-databasen (EPREL). Produktdatabasen hämtar du med länken <https://eprel.ec.europa.eu/>. Här behöver du ange modellbeteckning. Modellbeteckningen står på typskylten.

2 Allmänna säkerhetsanvisningar

Förvara denna bruksanvisning noga så att du alltid har tillgång till den.

Om du överlåter apparaten, lämna då även över bruksanvisningen till nästa ägare.

Läs denna bruksanvisning noggrant före användning för att använda apparaten korrekt och säkert. Följ alltid instruktionerna, säkerhetsinstruktionerna och varningarna. De är viktiga för säker och korrekt installation av apparaten.

Risker för användaren:

- Denna apparat kan användas av barn liksom av personer med minskad fysisk, sensorisk eller mental förmåga eller med bristande erfarenhet och kunskap om de hålls under uppsikt eller instrueras om säker användning av apparaten och förstår de därav resulterande riskerna. Barn får inte leka med apparaten. Rengöring och användarunderhåll får inte utföras av barn utan uppsikt. Barn 3-8 år får sätta in och ta ut varor ur apparaten. Barn under 3 ska hållas borta från apparaten om de inte är under ständig uppsikt.
- Eluttaget ska vara lätt åtkomligt så att apparaten snabbt kan skiljas från elnätet i en nödsituation. Det får inte vara placerat bakom skåpet.
- Tag alltid i stickkontakten när skåpet skall skiljas från elnätet. Drag inte i kabeln.
- Dra ur stickkontakten eller slå från säkringen vid fel.
- Se till att inte skada nätanslutningskabeln. Skåpet får inte användas med defekt nätanslutningskabel.
- Låt endast kundtjänst eller annan utbildad fackpersonal utföra reparationer och ingrepp på apparaten.
- Montera, anslut och avfallshantera alltid skåpet enligt instruktionerna i bruksanvisningen.
- Använd endast skåpet i monterat tillstånd.

Brandrisk:

- Köldmedlet (Uppgift på typskylt) är miljövänligt men brännbart. Utläckande köldmedel kan självantända.
 - Skada inte rörledningarna i kylkretsloppet.
 - Använd inte tändkällor inne i skåpet.
 - Använd inga elektriska apparater inne i skåpet (t.ex. ångrengörare, värmekälla, glassmaskin, osv.).
 - Om kylmedel läcker ut: Släck eld eller tändkällor i närheten av läckagestället. Ventilera rummet väl. Kontakta kundtjänst.
- Förvara inte explosiva ämnen eller sprayburkar med brännbar drivgas, som till exempel Butan, Propan, Pentan osv. i

skåpet. Innehållet i sådana sprayburkar anges på etiketten eller så är de märkta med en flamsymbol. Eventuell utströmmande gas kan antändas av elektriska komponenter.

- Håll brinnande stearinljus och andra föremål med öppen låga borta från apparaten så att den inte fattar eld.
- Förvara endast alkoholhaltiga drycker, eller andra behållare som innehåller alkohol, tätt förslutna. Eventuell läckande alkohol kan antändas av elektriska komponenter

Risk för vältning:

- Använd inte sockel, lådor, dörrar osv. som steg eller stöd. Detta gäller särskilt för barn.

Risk för matförgiftning:

- Förtär inte livsmedel som har förvarats för länge.

Risk för frysskador, dövhetskänlor och smärta:

- Undvik lång hudkontakt med kalla ytor eller kyl-frysvaror eller vidta skyddsåtgärder som att t.ex. använda handskar.

Risk för skador och personskador:

- Het ånga kan leda till personskador. Använd inga elektriska värme- eller ångtvättar, öppen eld eller avisningsspray vid avfrostning
- Avlägsna inte is med vassa föremål

Risk för klämskador:

- Håll inte i gångjärnet när du öppnar och stänger dörren. Fingrarna kan komma i kläm.

Symboler på skåpet:



Symbolen kan finnas på kompressorn. Den refererar till olja i kompressorn och upplyser om följande faror: Kan vara dödlig vid förtäring eller inträngning i luftvägarna. Denna information gäller endast för återvinningen. I normal drift finns ingen fara.



Symbolen sitter på kompressorn och upplyser om faran med brandfarliga ämnen. Avlägsna inte klisterlappen.



Denna eller en liknande klisterlapp finns på apparatens baksida. Den anger att det finns vakuumisolerade paneler (VIP) eller perlitpaneler i dörren och/eller i höljet. Denna information är endast relevant för återvinningen. Ta inte bort dekalen.

Observera varningarna och annan specifik information i de andra kapitlen:

Hur Touch-bildskärmen fungerar

	FARA	Påvisar en omedelbar farlig situation vilken kan leda till döden eller svåra kroppsskador om den inte undviks.
	VARNING	Påvisar en farlig situation vilken kan leda till döden eller svåra kroppsskador om den inte undviks.
	OBSERVER	Påvisar en farlig situation vilken kan leda till lätta eller medelsvåra kroppsskador om den inte undviks.
	OBSERVERA	Påvisar en farlig situation vilken kan leda till materielskador om den inte undviks.
	Märk	Markerar användbar information eller tips.

3 Hur Touch-bildskärmen fungerar

Skåpet manövreras med Touch-displayen. Använd Touch-displayen (nedan kallat displayen) för att välja skåpets funktioner genom ett tryck. Om du inte utför någon åtgärd på displayen på 10 sekunder, hoppar den antingen tillbaka till en överordnad meny eller direkt till statusindikeringen.

3.1 Navigering och symbolförklaring

Olika symboler används i bilderna för att navigera med displayen. I följande tabell beskrivs dessa symboler.

Symbol	Beskrivning
	Tryck navigeringspilen framåt: Navigera vidare i meny ett.
	Tryck navigeringspilen bakåt: Gå tillbaka till meny ett.
	Tryck på navigeringspilen flera gånger i följd: Gå till önskad funktion i menyn.
	Tryck på bekräftelsesymbolen: Aktivera/inaktivera funktionen. Öppna undermeny.
	Tryck på bekräftelsessymbolen tillsammans med tillbaka-symbolen: Gå tillbaka en menynivå.
	Pil med klocka: Det dröjer mer än 10 sekunder tills följande display visas.
	Pil med tidsangivelse: Det tar den angivna tiden tills följande display visas.

Symbol	Beskrivning
	Symbol öppna "Inställningsmenyn": Navigera till inställningsmenyn och öppna inställningsmenyn. Vid behov: Navigera till önskad funktion i inställningsmenyn. (se 3.2.1 Öppna inställningsmenyn)
	Symbol öppna "utökad meny": Navigera till utökad meny och öppna utökad meny. Vid behov: Navigera till önskad funktion i utökad meny. (se 3.2.2 Öppna den utökade menyn)
Ingen åtgärd inom 10 sekunder	Om du inte utför någon åtgärd på displayen på 10 sekunder, hoppar den antingen tillbaka till en överordnad meny eller direkt till statusindikeringen.
Öppna dörren och stäng den igen	Om du öppnar dörren och stänger den igen omedelbart återgår displayen direkt till statusindikeringen.

Obs: Displaybilderna visas med engelska termer.

3.2 Meny

Skåpets funktioner är indelade i olika menyer.

Meny	Beskrivning
Huvudmeny	När du slår på skåpet kommer du automatiskt till huvudmenyn. Härifrån kan du navigera till skåpets huvudfunktioner, inställningsmenyn och utökad meny.
Inställningsmeny	Inställningsmenyn innehåller ytterligare funktioner för att konfigurera skåpet. (se 3.2.1 Öppna inställningsmenyn)
Utökad meny	Den utökade menyn innehåller särskilda funktioner för att konfigurera skåpet. Åtkomst till den utökade menyn skyddas av sifferkoden 1 5 1 . (se 3.2.2 Öppna den utökade menyn)

3.2.1 Öppna inställningsmenyn

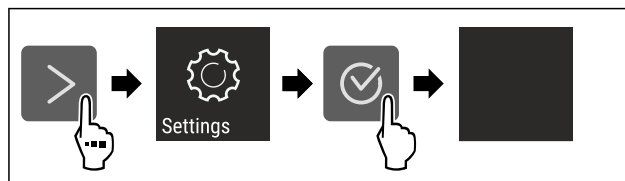


Fig. 2 Exempel

- Genomför stegen enligt bilden.
- ▷ Inställningsmenyn är öppen.
- Vid behov: Navigera till önskad funktion.

3.2.2 Öppna den utökade menyn



Fig. 3

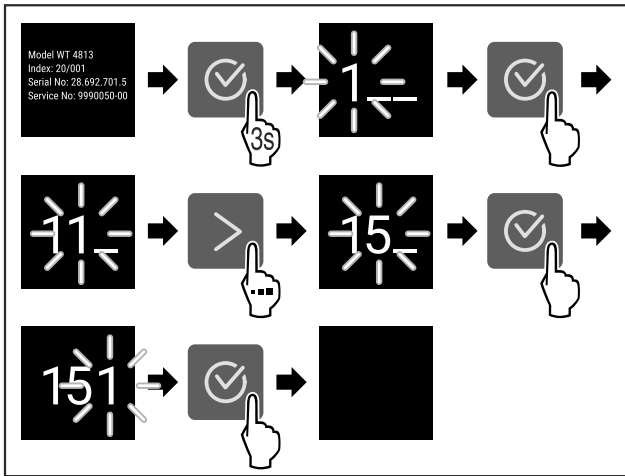


Fig. 4 Exempel, åtkomst med sifferkod **151**

- ▶ Genomför stegen enligt bilden.
- ▷ Utökad meny har öppnats.
- ▶ Vid behov: Navigera till önskad funktion.

3.3 Viloläge

Om du inte rör displayen på 1 minut växlar den till viloläge. I viloläge tonas displayens ljusstyrka ned.

3.3.1 Avsluta viloläget

- ▶ Tryck på valfri navigeringsknapp.
- ▷ Viloläget är avslutat.

4 Idrifttagande

4.1 Slå på skåpet (första driftsättningen)

Säkerställ att följande förutsättningar är uppfyllda:

- Skåpet är inbyggt och anslutet i enlighet med monteringsanvisningarna.
- Alla tejprensor, klister- och skyddsfolier samt transportsäkringar i och på skåpet är borttagna.
- Alla reklamblad har tagits ut ur lådorna.
- Touch-displayens funktionssätt är känt. (se 3 Hur Touch-bildskärmen fungerar)

Starta skåpet med Touch-displayen:

- ▶ Om displayen är i viloläge: Tryck kort på displayen.
- ▶ Genomför åtgärdssteg enligt bild.

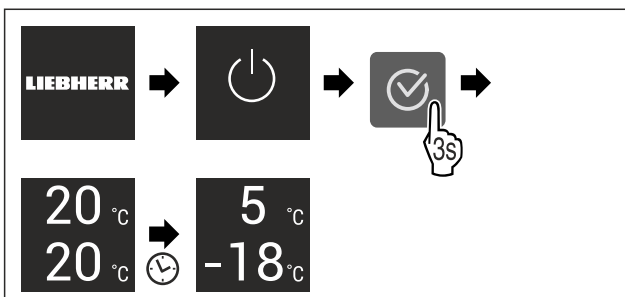


Fig. 5 Exempel

- ▷ Statusindikeringen visas.
- ▷ Skåpet kyls ner till den fabriksinställda måltemperaturen.
- ▷ Skåpet startar i demoläge (statusindikering med DEMO visas): Startas skåpet i demoläget kan läget inaktiveras inom 5 minuter. (se Demoläge)

Mer information:

- Ta IceMaker i drift. (se 4.2 Ta IceMaker i drift*) *
- Ta SmartDevice i drift. (se 1.3 SmartDevice) och (se WiFi)

Märk

Tillverkaren rekommenderar:

- ▶ Sätt in livsmedel: Vänta ca 6 timmar tills den inställda temperaturen är uppnådd.
- ▶ Förvara **frysvaror** i -18 °C eller kallare.
- ▶ Följ förvaringssanvisningarna. (se 5.1 Anvisningar om förvaring)

Märk

Du beställer tillbehör i Liebherr-Hausgeräte-shoppen på home.liebherr.com/shop/de/deu/zubehor.html.

4.2 Ta IceMaker i drift*

Om skåpet har en IceMaker måste du rengöra IceMaker innan du använder den **för första gången**.

Säkerställ att följande förutsättningar är uppfyllda:

- Skåpet är fullständigt installerat och anslutet.
- ▶ Rengöra IceMaker och vattenbehållaren. (se 9.4.4 Rengör IceMaker*) *
- ▶ Fylla på vattenbehållaren. (se 8.10.1 Fyll på vattenbehållaren*) *

5 Lagring

5.1 Anvisningar om förvaring



VARNING

Brandrisk

- ▶ Använd inga elektriska apparater i skåpets livsmedelsområde, såvida de inte rekommenderats av tillverkaren.

Märk

Energiförbrukningen ökar och kyleffekten minskar om ventilationen är otillräcklig.

- ▶ Håll alltid ventilationsöppningarna fria.

Följ följande förvaringsspecifikationer:

- Håll luftintagen på fläkten fria.*
- I frysdelen: Livsmedlen ska vara väl förpackade.
- Livsmedel som lätt tar upp eller ger ifrån sig lukt och smak ska förvaras i slutna behållare eller täckas över.
- Packa rått kött eller fisk i rena, slutna behållare. Detta förhindrar kött eller fisk från att vidröra eller droppa på andra livsmedel.
- Vätska ska förvaras i stängda behållare.
- Förvara livsmedlen med lite mellanrum för att luften ska kunna cirkulera.
- Förvara livsmedel i enlighet med instruktionerna på förpackningen.
- Observera alltid utgångsdatumet som anges på förpackningen.

Märk

Om dessa anvisningar inte följs, kan livsmedlen fördärvas.

Lagring

5.2 Kyladel

Luftcirkulationen i skåpet skapar olika temperaturzoner. Du hittar de olika temperaturzonerna i översikten över skåpet och utrustningen. (se 1.2 Översikt över skåp och utrustningar)

5.2.1 Placera livsmedlen

- ▶ Övre område och dörr: Förvara smör, ost, konserverad mat och tuber.
- ▶ Lägsta temperaturzon: Förvara lättfördärvade livsmedel som färdiga måltider, kött och korvprodukter.
- ▶ Bottenhylla: Förvara rått kött eller rå fisk.

5.3 EasyFresh

EasyFresh är lämplig för oförpackad mat som frukt och grönsaker.

Luftfuktigheten i utrymmet beror på fukttätheten i den isatta kylvaran och öppningsfrekvensen. Du kan reglera luftfuktigheten. (se 8.8 Luftfuktighetsreglering)

5.3.1 Placera livsmedlen

- ▶ Förvara oförpackade frukter och grönsaker. Om luftfuktigheten är för hög:
- ▶ Reglera luftfuktigheten. (se 8.8 Luftfuktighetsreglering)

5.4 Frysdelen

Vid -18 °C har ett torrt, frostigt förvaringsklimat etablerats. Frostiga förvaringsförhållanden är lämpliga för förvaring av djupfrysade livsmedel och frysvaror i flera månader, för produktion av isbitar eller för att frysa in färska livsmedel.

5.4.1 Frysa in livsmedel

Frysmängd

Du kan frysa upp till så många färska livsmedel inom 24 timmar som framgår från typskylten (se 10.5 Typskylt) under "frysförmåga ... kg/24 h".

För att säkerställa att maten snabbt fryser till kärnan måste följande mängder per förpackning observeras:

- Frukt och grönsaker upp till 1 kg
- Kött upp till 2,5 kg

Frys in livsmedel med SuperFrost

Beroende på frysmängden kan du aktivera SuperFrost före infrysningen, så att lägre frystemperaturer kan nås. (se SuperFrost)

Skåp utan NoFrost:*

- ▶ Aktivera SuperFrost om frysmängden är större än ca 1 kg.*

Skåp med NoFrost:*

- ▶ Aktivera SuperFrost om frysmängden är större än ca 2 kg.*

Tidpunkten du aktiverar SuperFrost på beror på hur mycket du fryser in:

Frysmängd	Tidpunkt för aktivering av SuperFrost
liten frysmängd	Aktivera SuperFrost ca 6 timmar före infrysning. När skåpet automatiskt inaktiverar SuperFrost sätter du in livsmedlen.

Frysmängd	Tidpunkt för aktivering av SuperFrost
maximal frysmängd	Aktivera SuperFrost ca 24 timmar före infrysning. När skåpet automatiskt inaktiverar SuperFrost sätter du in livsmedlen.

Placera livsmedlen



AKTA

Skaderisk av glasskärvor!

Flaskor och burkar med drycker kan explodera vid infrysning. Detta gäller särskilt för drycker med kolsyra.

- ▶ Frys inte in flaskor och burkar med drycker!

Frysmängd	Placera livsmedlen
liten frysmängd	Dela upp de förpackade livsmedlen på alla utdragslådor. Placera om möjligt livsmedel baktill i utdragslådan nära den bakre väggen.
maximal frysmängd	Dela upp de förpackade livsmedlen på alla utdragslådor. Placera om möjligt livsmedel baktill i utdragslådan nära den bakre väggen.

5.4.2 Tina livsmedlen



VARNING

Risk för matförgiftning!

- ▶ Frys inte in upptinade livsmedel igen.
- ▶ Tillaga upptinade livsmedel så snart som möjligt.

Du kan tina livsmedel på flera sätt:

- i kyldelen
- i mikrovågsugnen
- i bakugnen/varmluftsugnen
- vid rumstemperatur
- ▶ Ta bara ut så många matvaror som behövs.

5.5 Förvaringstider

De angivna förvaringstiderna är riktvärden.

För livsmedel med angiven sista förbrukningsdag gäller alltid på förpackningen angiven datum.

5.5.1 Kyladel

Det bäst-före-datum som anges på förpackningen gäller.

5.5.2 Frysdelen

Riktvärden för förvaringstider av olika livsmedel		
Glass	vid -18 °C	2 till 6 månader
Korv, skinka	vid -18 °C	2 till 3 månader
Bröd, bakverk	vid -18 °C	2 till 6 månader
Vilt, griskött	vid -18 °C	6 till 9 månader
Fisk, fet	vid -18 °C	2 till 6 månader
Fisk, mager	vid -18 °C	6 till 8 månader
Ost	vid -18 °C	2 till 6 månader
Fågel, nötkött	vid -18 °C	6 till 12 månader

Riktvärden för förvaringstider av olika livsmedel		
Grönsaker, frukt	vid -18 °C	6 till 12 månader

6 Spara energi

- Sörj alltid för en god ventilation. Täck inte över ventilationsöppningarna resp. -gallren.
- Håll alltid ventilationsöppningar fria.
- Installera inte skåpet i områden med direkt solinstrålning, intill värmeelement eller liknande.
- Energiförbrukningen kan öka något om skåpet installeras direkt intill en ugn. Förbrukningen avgörs av hur länge och hur ofta ugnen används.
- Energiförbrukningen beror på uppställningsförhållandena, till exempel omgivningstemperaturen (se 1.4 Användningsområde). Vid en varmare omgivningstemperatur kan energiförbrukningen öka.
- Öppna skåpsdörren så kort tid som möjligt.
- Ju lägre temperaturen ställs in, desto högre blir energiförbrukningen.
- Sortera livsmedlen: home.liebherr.com/food.
- Förvara alla livsmedel väl förpackade och täckta. Rimfrostbildning undviks.
- Ta endast ut livsmedlen så länge som är nödvändigt för att de inte ska värmas upp för mycket.
- Varma matvaror ska svalna av till rumstemperatur innan man lägger in dem.
- Tina upp djupfrysade livsmedel i kylskåpet.
- Om det finns en tjock frostbeläggning i frysen: Avfrosta frysen.*
- Använd HolidayMode vid längre (se HolidayMode) semesterperioder.

7 Användning

7.1 Betjänings- och indikerings-element

7.1.1 Status-indikering

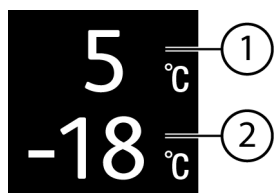


Fig. 6

- (1) Temperaturindikering kyladel (2) Temperaturindikering frysdela

Status-indikeringen visar den inställda temperaturen och är utgångsindikeringen. Därifrån kan du navigera till funktionerna och inställningarna.

7.1.2 Skärmsymboler

Skärmsymbolerna informerar om skåpets aktuella status.

Symbol	Skåpets status
	Standby Skåpet eller temperaturzonen är avstängd.
	Pulserande värde Apparaten arbetar. Temperaturen pulserar, tills det inställda värdet har uppnåtts.

Symbol	Skåpets status
	Pulserande symbol Skåpet är i drift. Inställningen görs.
	Stapelns ökar Funktionen aktiveras.

7.2 Skåpets funktioner

7.2.1 Anvisningar angående skåpets funktioner

Skåpets funktioner ställs in på fabriken så att skåpet fungerar som det ska.

Innan du förändrar, aktiverar eller inaktiverar skåpfunktioner ska du säkerställa att följande förutsättningar är uppfyllda:

- Du har läst och förstått beskrivningarna av hur displayen fungerar. (se 3 Hur Touch-bildskärmen fungerar)
- Du har blivit bekant med skåpets drift- och indikerings-element.

Starta och stänga av skåpet

Med den här funktionen startar du och stänger av hela skåpet.

Stänga av skåp

Inställningar som du har gjort tidigare sparas när du stänger av skåpet.

Säkerställ att följande förutsättningar är uppfyllda:

- Instruktionerna (se 11 Ta skåpet ur drift) har utförts.



Fig. 7

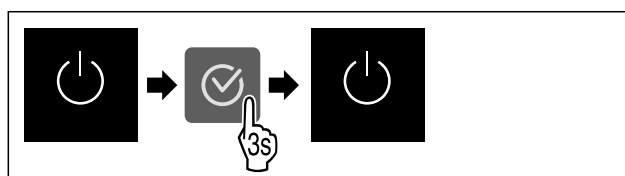


Fig. 8

- Genomför åtgärdssteg enligt bild.
- ▷ Skåpet är avstängt.
- ▷ Standby-symbolen visas på displayen.
- ▷ Displayen blir svart.

Starta skåpet

Om displayen är i viloläge:

- Tryck på valfri navigeringsknapp.

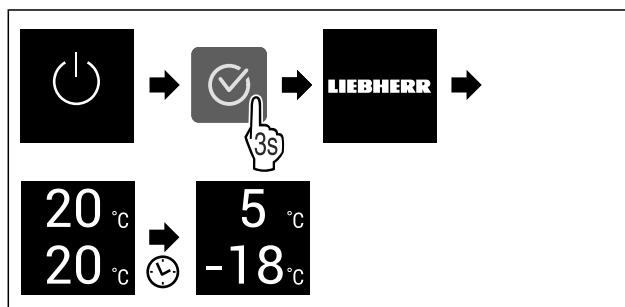


Fig. 9 Exempelbild

- Genomför åtgärdssteg enligt bild.

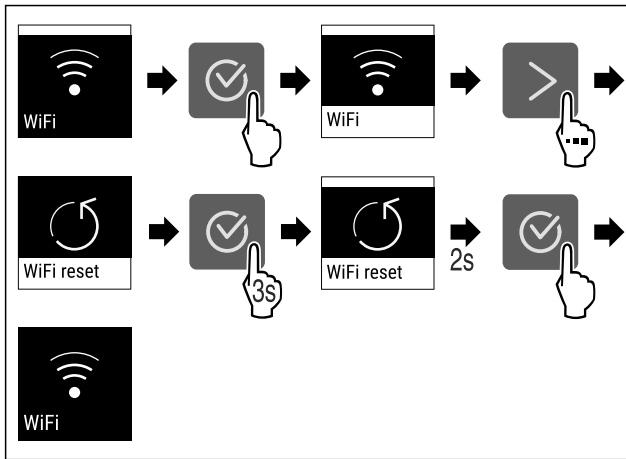


Fig. 17

- ▶ Genomför stegen enligt bilden.
- ▷ WLAN-anslutningen och andra WLAN-inställningar återställs till fabriksinställningarna.

Visa information om WLAN-anslutningen

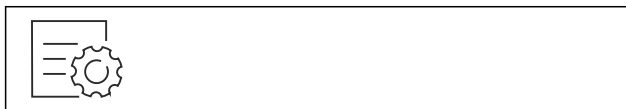


Fig. 18

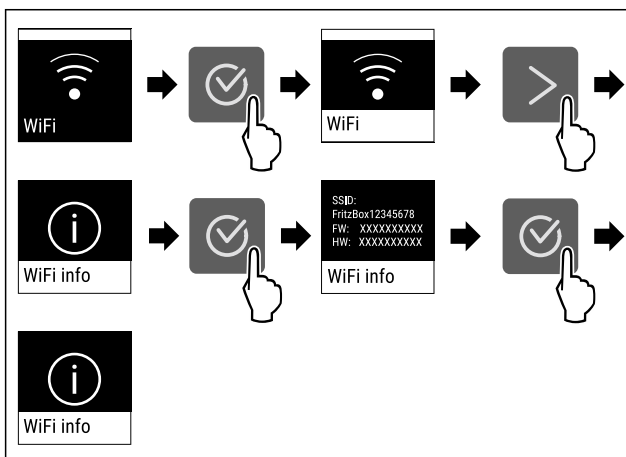


Fig. 19

- ▶ Genomför stegen enligt bilden.

5 °C Temperatur

Med den här funktionen ställer du in temperaturen.

Temperaturen beror på följande faktorer:

- Hur ofta dörren öppnas
- Hur länge dörren är öppen
- Uppställningsplatsens rumstemperatur
- Livsmedlens typ, temperatur och mängd

Temperaturzon	Fabriksinställd temperatur.	Rekommenderad inställning
5 °C Kyldel	5 °C	4 °C
-18 °C Frysdel	-18 °C	-18 °C

Ställa in temperaturen i kyldelen

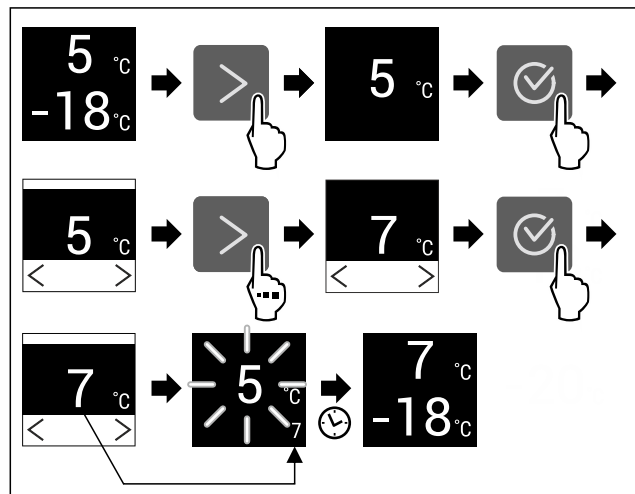


Fig. 20 Exempelbild

- ▶ Genomför åtgärdssteg enligt bild.
- ▷ Temperatur är inställd.

Ställa in temperaturen i frysdelen

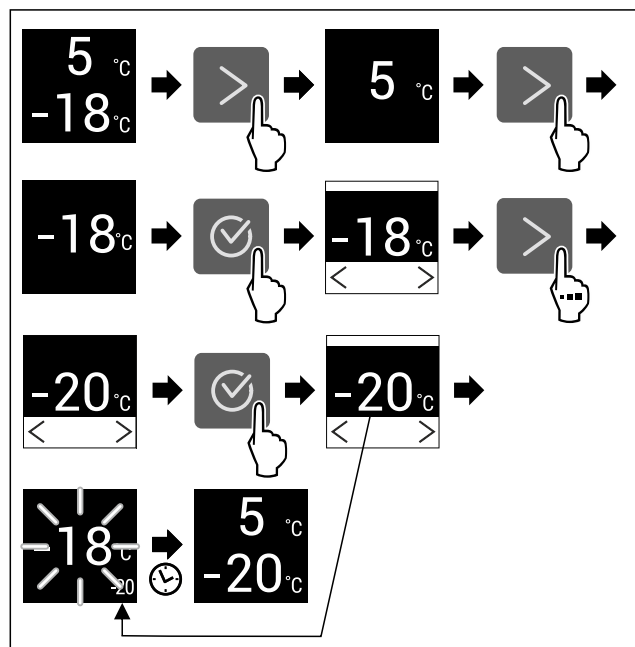


Fig. 21 Exempelbild

- ▶ Genomför åtgärdssteg enligt bild.
- ▷ Temperatur är inställd.

°C/°F Temperaturenhet

Med den här funktionen ställer du in temperaturenheten. Du kan ställa in grader Celsius eller grader Fahrenheit som temperaturenhet.

Ställ in temperaturenhet



Fig. 22

Användning

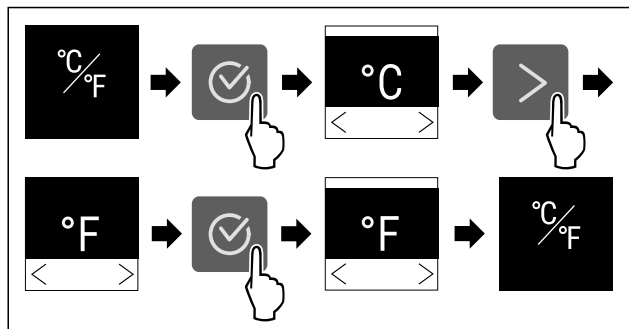


Fig. 23 Exempelbild: Växlar från grader Celsius till grader Fahrenheit.

- ▶ Genomför åtgärdssteg enligt bild.
- ▷ Temperaturenheten är inställd.



SuperCool

Med denna funktion aktiverar eller inaktiverar du SuperCool. När du aktiverar SuperCool ökar skåpets kyleffekt. Då uppnår du lägre kyltemperaturer. Aktivera SuperCool när du snabbt vill kyla stora mängder livsmedel.

När funktionen är aktiv arbetar skåpet med högre effekt. Detta gör att skåpets arbetsbuller tillfälligt kan vara högre och energiförbrukningen ökar.

Aktivera SuperCool

Tidpunkt för funktionens aktivering:

- Om du vill förvara färska livsmedel i kylskåpet: Aktivera funktionen när livsmedlet läggs in.

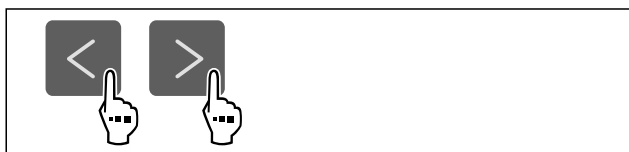


Fig. 24

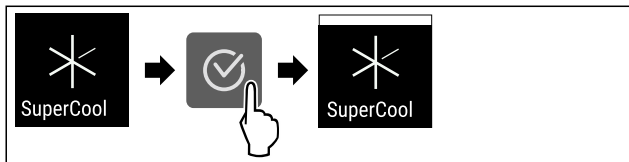


Fig. 25

- ▶ Genomför åtgärdssteg enligt bild.
- ▷ SuperCool är aktiverat.

Inaktivera SuperCool

SuperCool inaktiveras automatiskt efter 18 timmar. Du kan dock även inaktivera SuperCool manuellt när som helst:

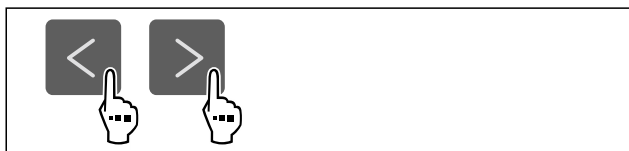


Fig. 26

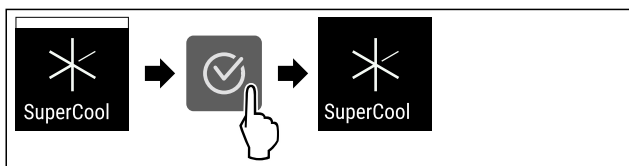


Fig. 27

- ▶ Genomför åtgärdssteg enligt bild.
- ▷ SuperCool är inaktiverat.

- ▷ Skåp arbetar vidare i normaldrift.
- ▷ Skåpet kyls till tidigare inställd temperatur.



PowerCool

Med denna funktion aktiverar eller inaktiverar du PowerCool. PowerCool ger en optimal temperaturskiktning för kylning av dina livsmedel.

Funktionen avser kyldelen.

Användning:

- vid hög rumstemperatur (från ca 35 °C)
- vid hög luftfuktighet, t.ex. under sommardagar
- när fuktiga varor läggs in och du vill undvika kondensbildning i innerutrymmet

Märk

Fläkten kan gå även vid inaktiverad funktion. Den ger därmed en optimal temperaturfördelning i skåpet.

När funktionen är aktiv arbetar skåpet med högre effekt. Detta gör att skåpets arbetsbuller tillfälligt kan vara högre och energiförbrukningen ökar.

Aktivera PowerCool

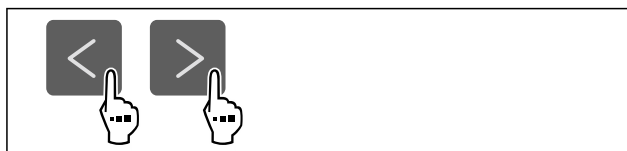


Fig. 28

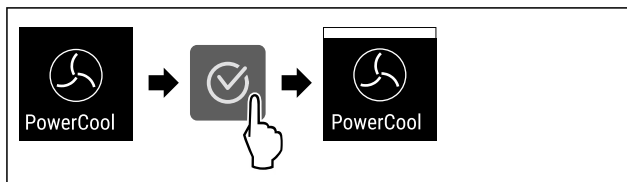


Fig. 29

- ▶ Genomför åtgärdssteg enligt bild.
- ▷ PowerCool är aktiverat.

Inaktivera PowerCool

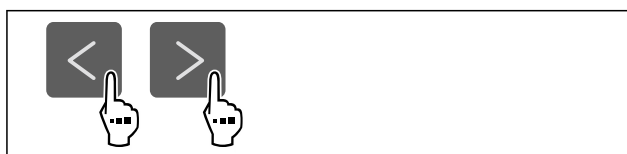


Fig. 30

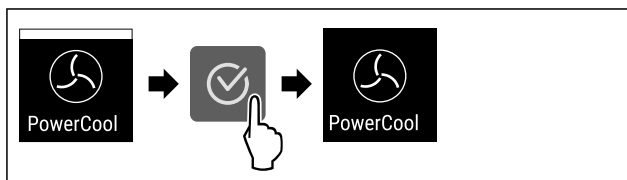


Fig. 31

- ▶ Genomför åtgärdssteg enligt bild.
- ▷ PowerCool är inaktiverat.



SuperFrost

Med denna funktion aktiverar eller inaktiverar du SuperFrost. När du aktiverar SuperFrost ökar skåpets fryseffekt. Då uppnår du lägre frystemperaturer.

Användning:

- Färska livsmedel ska snabbt frysas fullständigt. Det säkerställer att livsmedlens näringsvärde, utseende och smaken bibehålls.
- Öka kylreserver i lagrade frysvaror innan skåpet avfrostas.

När funktionen är aktiv arbetar skåpet med högre effekt. Detta gör att skåpets arbetsbuller tillfälligt kan vara högre och energiförbrukningen ökar.

Aktivera SuperFrost

Säkerställ att följande förutsättningar är uppfyllda:

- Mängden som ska frysas in och tidpunkten för aktiveringen av SuperFrost har beaktats. (se Frys in livsmedel med SuperFrost)



Fig. 32

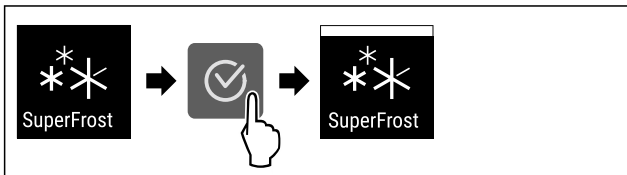


Fig. 33

- ▶ Genomför åtgärdssteg enligt bild.
- ▷ SuperFrost är aktiverat.

Inaktivera SuperFrost

SuperFrost inaktiveras automatiskt efter 56 till 72 timmar, beroende på hur mycket livsmedel som har lagts in. Du kan dock även inaktivera SuperFrost manuellt när som helst:



Fig. 34

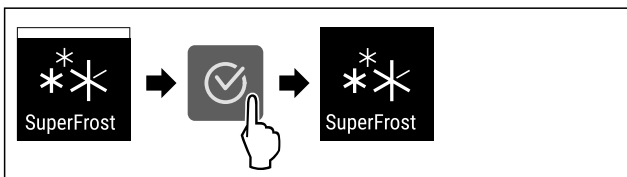


Fig. 35

- ▶ Genomför åtgärdssteg enligt bild.
- ▷ SuperFrost är inaktiverat.
- ▷ Skåp arbetar vidare i normaldrift.
- ▷ Skåpet kylar till tidigare inställd temperatur.

Start avfrostningscykel*

Med denna funktion startar du den automatiska avfrostningscykeln manuellt, när avfrostningscykeln inte startar automatiskt i händelse av ett fel.

Denna funktion gäller för NoFrost-skåp.*

Starta avfrostningscykel



Fig. 36

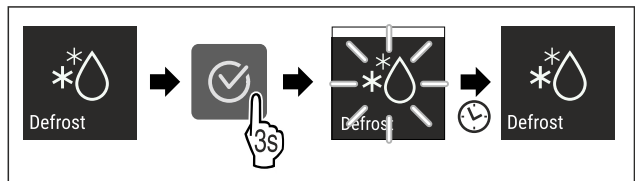


Fig. 37

- ▶ Genomför åtgärdssteg enligt bild.
- ▷ Avfrostningscykel är startad: Symbol blinkar, tills avfrostningscykel automatiskt är avslutad.
- ▷ När avfrostningscykel är avslutad: Skåp arbetar vidare i normaldrift.

Avbryta avfrostningscykel

Avfrostningscykeln avslutas automatiskt. Du kan dock även avbryta avfrostningscykeln när som helst under avfrostningsproceduren:

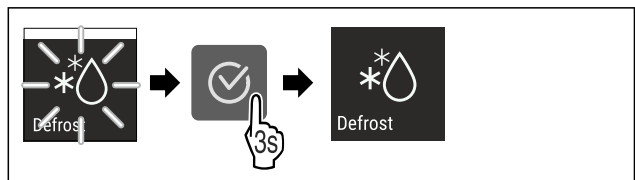


Fig. 38

- ▶ Genomför åtgärdssteg enligt bild.
- ▷ Avfrostningscykel är avbruten.
- ▷ Skåp arbetar vidare i normaldrift.



PartyMode

Med denna funktion aktiverar eller inaktiverar du PartyMode. PartyMode aktiverar olika funktioner som kan vara praktiska vid en fest.

PartyMode aktiverar följande funktioner:

- SuperCool (se SuperCool)
- SuperFrost (se SuperFrost)
- IceMaker (se IceMaker *) och MaxIce (se MaxIce*) *

Alla funktioner kan ställas in individuellt och flexibelt. Om du inaktiverar PartyMode raderas alla ändringar.

När funktionen är aktiv arbetar skåpet med högre effekt. Detta gör att skåpets arbetsbuller tillfälligt kan vara högre och energiförbrukningen ökar.

Aktivera PartyMode

Säkerställ att följande förutsättningar är uppfyllda:

- IceMaker har tagits i drift. (se 4.2 Ta IceMaker i drift*) *

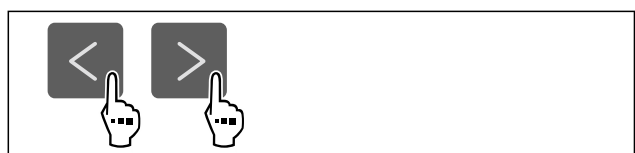


Fig. 39

Användning

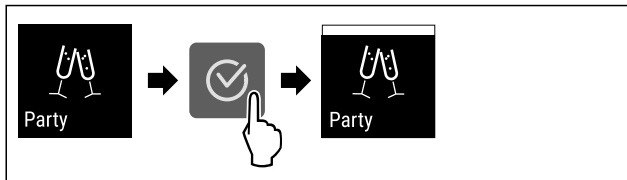


Fig. 40

- ▶ Genomför åtgärdssteg enligt bild.
- ▷ PartyMode och de tillhörande funktionerna är aktiverade.
- ▷ Aktuell temperatur blinkar tills måltemperatur har uppnåtts.

Inaktivera PartyMode

PartyMode inaktiveras automatiskt efter 24 timmar. Du kan dock välja att inaktivera PartyMode manuellt när som helst:



Fig. 41

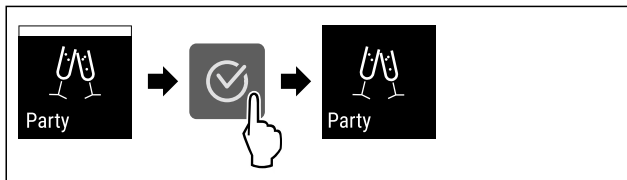


Fig. 42

- ▶ Genomför åtgärdssteg enligt bild.
- ▷ PartyMode är inaktiverat.
- ▷ Skåpet kyls till tidigare inställd temperatur: Aktuell temperatur blinkar tills måltemperatur har uppnåtts.



HolidayMode

Med denna funktion aktiverar eller inaktiverar du HolidayMode. När du aktiverar HolidayMode ställs kyldelen in på 15 °C. På så sätt sparar du energi under en längre tids frånvaro och undviker även dålig lukt och mögelbildning.

Skåpets tillstånd när HolidayMode är aktivt
Kyldel kyls till 15 °C.
EasyFresh kyls till 15 °C.
I frysdelen bevaras den inställda temperaturen.
PartyMode är inaktiverat.
SuperCool är inaktiverat.
PowerCool är inaktiverat.

Aktivera HolidayMode

- ▶ Töm kyldelen helt.
- ▶ Töm EasyFresh helt.

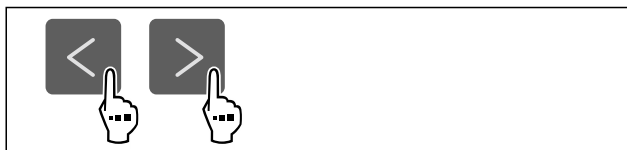


Fig. 43

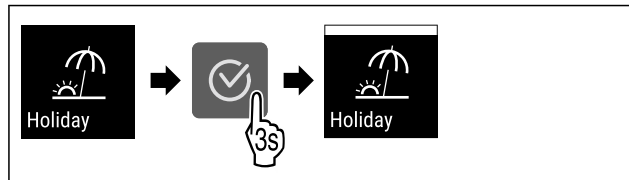


Fig. 44

- ▶ Genomför åtgärdssteg enligt bild.
- ▷ HolidayMode är aktiverat.
- ▷ Temperaturindikeringen visar HolidayMode-symbolen.

Inaktivera HolidayMode



Fig. 45

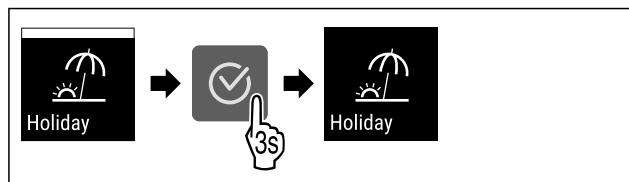


Fig. 46

- ▶ Genomför åtgärdssteg enligt bild.
- ▷ HolidayMode är inaktiverat.
- ▷ Skåpet kyls till tidigare inställd temperatur.



SabbathMode

Med denna funktion aktiverar eller inaktiverar du SabbathMode. När du aktiverar den här funktionen stängs en del elektroniska funktioner av. Det gör att ditt skåp uppfyller de religiösa kraven på judiska helgdagar som till exempel sabbat och motsvarar STAR-K Kosher-certifieringen.

Skåpets tillstånd när SabbathMode är aktivt
Statusindikeringen visar varaktigt SabbathMode.
Alla funktioner på displayen utom funktionen Inaktivera SabbathMode är spärrade.
Aktiva funktioner förblir aktiva.
Displayen förblir ljus när du stänger dörren.
Innerbelysningen är inaktiverad.
Påminnelser ges inte. Det inställda tidsintervallet stoppas.
Påminnelser och varningar visas inte.
Det finns inget dörrlarm.
Det finns inget temperaturlarm.
IceMaker är inte i drift.*
Avfrostningscykeln arbetar endast under fastställd tid, utan att ta hänsyn till skåpets användning.
Efter ett strömavbrott återgår skåpet till SabbathMode.

Skåpets tillstånd

Märk

Detta skåp är certifierat av institutet "Institute for Science and Halacha". (www.machonhalacha.co.il)

En lista med STAR-K-certifierade apparater hittar du på www.star-k.org/appliances.

Aktivera SabbathMode



VARNING

Förgiftningsrisk på grund av fördärvade livsmedel!
Om du har aktiverat SabbathMode och ett strömavbrott uppstår visas inget meddelande i statusindikeringen om strömavbrottet. När strömavbrottet har upphört, arbetar skåpet vidare i SabbathMode. Livsmedel kan fördärvas på grund av strömavbrottet och det kan vara förenligt med livsmedelsförgiftning att förtära dessa.

Efter ett strömavbrott:

- ▶ Åt inte livsmedel som har varit frusna och tinats upp.

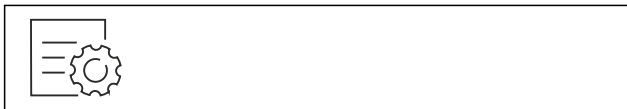


Fig. 47

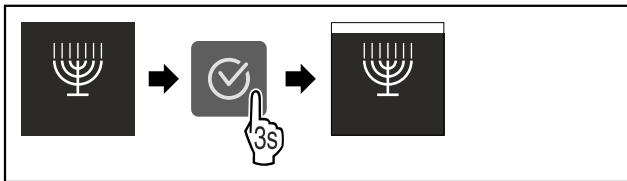


Fig. 48

- ▶ Genomför åtgärdssteg enligt bild.
- ▷ SabbathMode är aktiverat.
- ▷ Statusindikeringen visar varaktigt SabbathMode.

Inaktivera SabbathMode

SabbathMode inaktiveras automatiskt efter 80 timmar. Du kan dock välja att inaktivera SabbathMode manuellt när som helst:

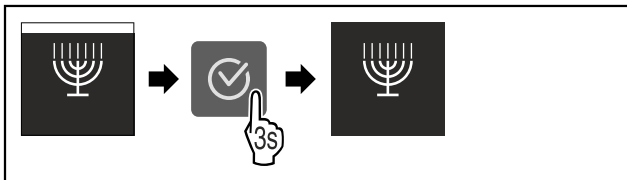


Fig. 49

- ▶ Genomför åtgärdssteg enligt bild.
- ▷ SabbathMode är inaktiverat.

E-Saver

Med denna funktion aktiverar eller inaktiverar du energisparläget. När du aktiverar energisparläget minskar energiförbrukningen och temperaturen i skåpet stiger. Livsmedlen håller sig fräscha, men hållbarheten förkortas.

Temperaturzon	Rekommenderad inställning (se Ställa in temperaturen i kyldelen)	Temperatur när E-Saver är aktiv
5 °C Kyladel	4 °C	7 °C
-18 °C Frysdel	-18 °C	-16 °C

Temperaturer

Aktivera E-Saver



Fig. 50

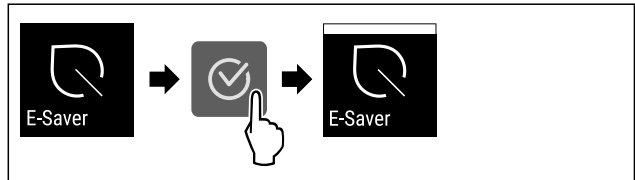


Fig. 51

- ▶ Genomför åtgärdssteg enligt bild.
- ▷ Energisparläge är aktiverat.

Inaktivera E-Saver

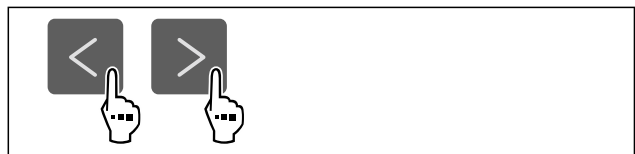


Fig. 52

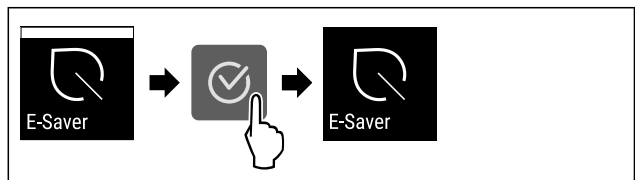


Fig. 53

- ▶ Genomför åtgärdssteg enligt bild.
- ▷ Energisparläge är inaktiverat.



IceMaker *

Med den här funktionen aktiverar eller inaktiverar du tillverkningen av isbitar.

Mer information om mängden isbitar:	(se 10.1 Tekniska data)
Mer information om att öka mängden isbitar:	(se MaxIce*)
Mer information om att rengöra IceMaker-ledningarna:	(se TubeClean *)

När funktionen är aktiv arbetar skåpet med högre effekt. Detta gör att skåpets arbetsbuller tillfälligt kan vara högre och energiförbrukningen ökar.

Aktivera IceMaker

Säkerställ att följande förutsättningar är uppfyllda:

- IceMaker har tagits i drift. (se 8.10 IceMaker*)
- Vattentanken är påfylld. (se 8.10.1 Fyll på vattenbehållaren*) *



Fig. 54

Användning

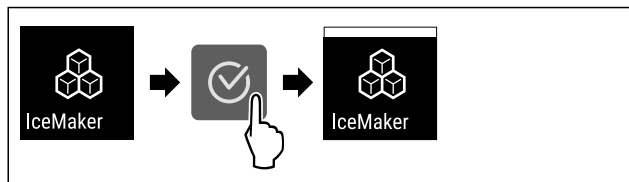


Fig. 55

- ▶ Genomför åtgärdssteg enligt bild.
- ▷ IceMaker är aktiverad. Det kan ta upp till 24 timmar innan IceMaker gör de första isbitarna.

Inaktivera IceMaker

Säkerställ att följande förutsättningar är uppfyllda:*

- Vattentanken är tömd. (se 8.10 IceMaker*)



Fig. 56

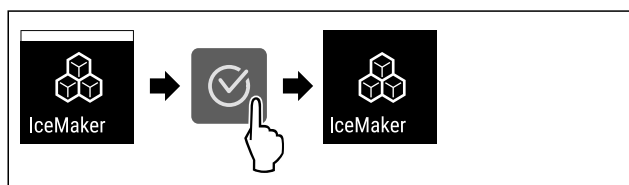


Fig. 57

- ▶ Genomför åtgärdssteg enligt bild.
- ▷ IceMaker är inaktiverat.
- ▷ Den pågående produktionen av isbitar avbryts.
- ▷ IceMaker stängs av automatiskt.

5 IceMaker-vattentillförsel*

Med den här funktionen ställer du in IceMaker-vattentillförseln. IceMaker-vattentillförseln reglerar mängden vatten som tillförs. Du kan ändra IceMaker-vattentillförseln, om vattentillförseln inte passar till vattentrycket och till den utmatade isbitsstorleken.

IceMaker-vattentillförseln är inställd på värdet 5 vid leveransen. Du kan välja ett värde från 1 (minsta mängd som tillförs) till 8 (största mängd som tillförs).

Ställ in IceMaker-vattentillförsel

Säkerställ att följande förutsättningar är uppfyllda:

- IceMaker har tagits i drift. (se 4.2 Ta IceMaker i drift*)
- IceMaker är aktiverat. (se IceMaker *)

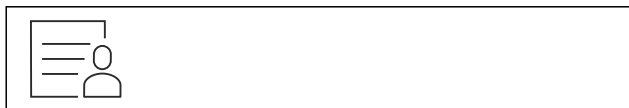


Fig. 58

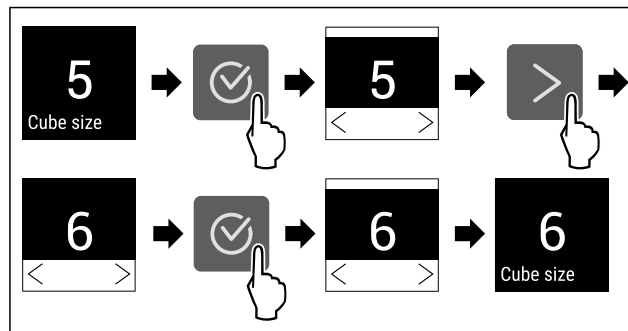


Fig. 59 Exempelbild: Växla från värde 5 till värde 6.

- ▶ Genomför åtgärdssteg enligt bild.
- ▷ IceMaker-vattentillförsel är inställd.

MaxIce*

Med hjälp av den här funktionen ökar man mängden isbitar för IceMaker.

Mer information om mängden isbitar:	(se 10.1 Tekniska data)
-------------------------------------	-------------------------

Aktivera MaxIce

När du aktiverar MaxIce och inte har aktiverat funktionen IceMaker (se IceMaker *) tidigare ska du även använda MaxIce för att aktivera funktionen IceMaker automatiskt.

Om du inte har aktiverat funktionen IceMaker tidigare, ska du säkerställa att följande förutsättningar är uppfyllda:

- IceMaker har tagits i drift. (se 8.10 IceMaker*)
- Vattentanken är påfylld. (se 8.10.1 Fyll på vattenbehållaren*) *



Fig. 60

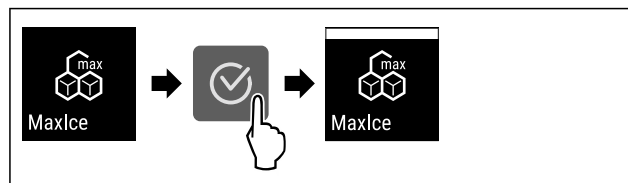


Fig. 61

- ▶ Genomför åtgärdssteg enligt bild.
- ▷ MaxIce är aktiverad.
- ▷ Om du inte har aktiverat funktionen IceMaker tidigare: IceMaker är aktiverad.

Inaktivera MaxIce

Om du inaktiverar MaxIce, aktiveras funktionen IceMaker igen.



Fig. 62

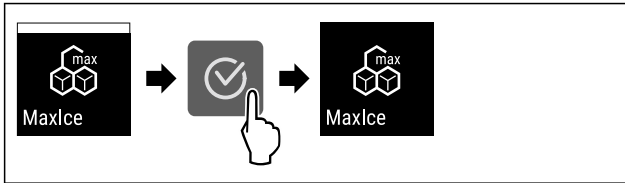


Fig. 63

- ▶ Genomför åtgärdssteg enligt bild.
- ▷ MaxIce är inaktiverat.



TubeClean *

Med denna funktion aktiverar eller inaktiverar du TubeClean. När du aktiverar TubeClean rengörs IceMaker-ledningarna.

Aktivera TubeClean

Säkerställ att följande förutsättningar är uppfyllda:

- IceMaker-rengöring är förberedd. (se 9.4.4 Rengör IceMaker*)
- Tom behållare med en volym på 1,5 l och med en maximal höjd på 10 cm finns tillhands.
- ▶ Ställ behållare i lådan under IceMaker.



Fig. 64

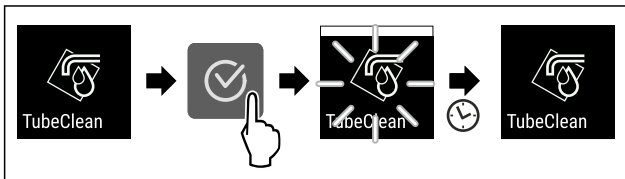


Fig. 65

- ▶ Genomför åtgärdssteg enligt bild.
- ▷ TubeClean är aktiverat.
- ▷ Rengöringsprocedur är startad: Symbol blinkar, tills rengöringsproceduren automatiskt är avslutad efter 60 minuter.
- ▷ När rengöringsprocedur är avslutad: Skåp arbetar vidare i normaldrift.

Inaktivera TubeClean

TubeClean avslutas automatiskt efter 60 minuter. Du kan dock även inaktivera TubeClean när som helst under rengöringsproceduren:

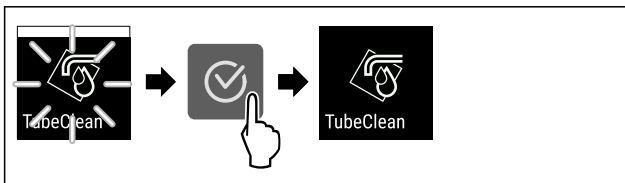


Fig. 66

- ▶ Genomför åtgärdssteg enligt bild.
- ▷ TubeClean är inaktiverat: Rengöringsprocedur avbryts.
- ▷ Skåp arbetar vidare i normaldrift.



CleaningMode*

Med denna funktion aktiverar eller inaktiverar du CleaningMode. CleaningMode gör det bekvämt att rengöra skåpet. Denna inställning avser kyldelen.

Användning:

- Rengör kyldel. (se 9.4 Rengör skåpet)

Skåpets tillstånd när CleaningMode är aktivt
Statusindikeringen visar varaktigt CleaningMode.
Kyldelen är avstängd.
Innerbelysningen är aktiverad.
Påminnelserna och varningarna visas inte. Ingen signal ljuder.

Skåpets tillstånd

Aktivera CleaningMode



Fig. 67

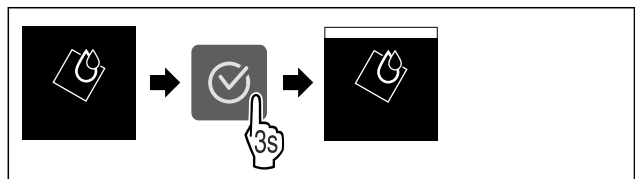


Fig. 68

- ▶ Genomför åtgärdssteg enligt bild.
- ▷ CleaningMode är aktiverat.
- ▷ Statusindikeringen visar varaktigt CleaningMode.

Inaktivera CleaningMode

CleaningMode inaktiveras automatiskt efter 60 minuter. Du kan dock välja att inaktivera CleaningMode manuellt när som helst:

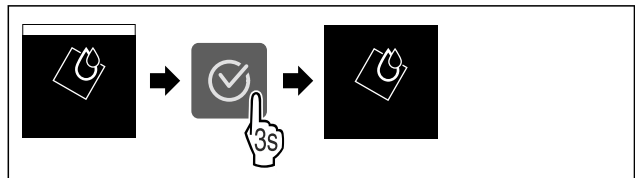


Fig. 69

- ▶ Genomför åtgärdssteg enligt bild.
- ▷ CleaningMode är inaktiverat.
- ▷ Skåpet kyler till tidigare inställd temperatur.



Display-ljusstyrka

Med den här funktionen ställer du stegvis in displayens ljusstyrka.

Ljusstyrkan kan ställas in i följande steg:

- 40 %
- 60 %
- 80 %
- 100 % (förinställning)

Ställ in ljusstyrka



Fig. 70

Användning

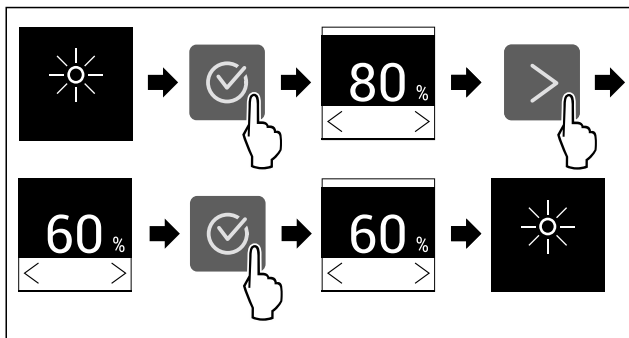


Fig. 71 Exempelbild: Växla från 80 % till 60 %.

- ▶ Genomför åtgärdssteg enligt bild.
- ▷ Ljusstyrka är inställd.



Dörrlarm

Med denna funktion aktiverar eller inaktiverar du dörrlarmet. Dörrlarmet ljuder när dörren är öppen för länge. Dörrlarmet är aktiverat vid leverans. Du kan ställa in hur länge dörren får vara öppen, innan dörrlarmet ljuder.

Du kan ställa in följande värden:

- 1 minut
- 2 minuter
- 3 minuter
- Av

Ställa in dörrlarm

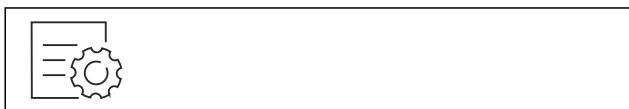


Fig. 72

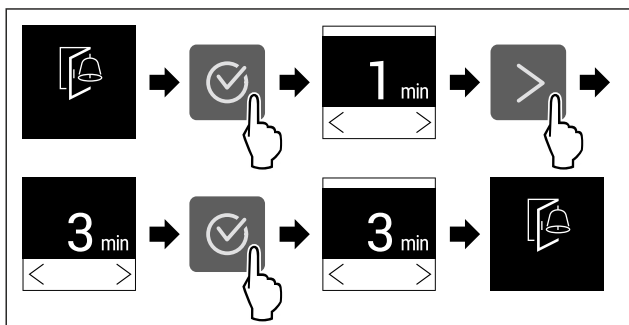


Fig. 73 Exempelbild: Ändra dörrlarm från 1 minut till 3 minuter.

- ▶ Genomför åtgärdssteg enligt bild.
- ▷ Dörrlarm är inställt.

Inaktivera dörrlarm



Fig. 75

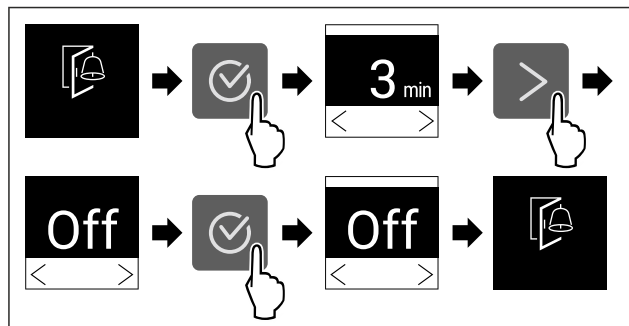


Fig. 76

- ▶ Genomför åtgärdssteg enligt bild.
- ▷ Dörrlarm är inaktiverat.



Inmatningsspärr

Med denna funktion aktiverar eller inaktiverar du inmatningsspärren. Inmatningsspärren förhindrar att skåpet manövreras oavsiktligt, till exempel av barn.

Användning:

- Undvik oavsiktlig ändring av funktioner.
- Undvik oavsiktlig avstängning av skåpet.
- Undvik oavsiktlig temperaturinställning.

Aktivera inmatningsspärr

Vid aktiverad inmatningsspärr kan du navigera i menyerna, men inte välja eller förändra andra funktioner.

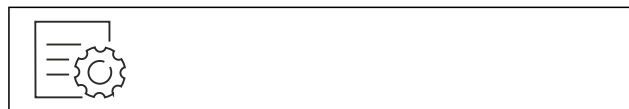


Fig. 77

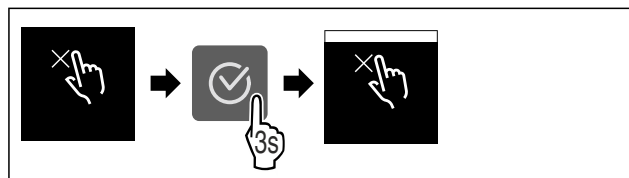


Fig. 78

- ▶ Genomför åtgärdssteg enligt bild.
- ▷ Inmatningsspärr är aktiverad.

Inaktivera inmatningsspärr



Fig. 79

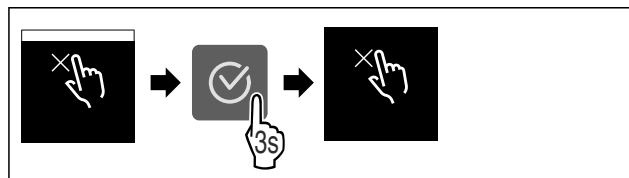


Fig. 80

- ▶ Genomför åtgärdssteg enligt bild.
- ▷ Inmatningsspärr är inaktiverad.



Produktinformation

Med den här funktionen kan du visa ditt skåps modellnamn, index, serienummer och servicenummer. Du behöver produktinformationen när du kontaktar kundservice. (se 10.4 Kundtjänst)

Med den här funktionen öppnar du dessutom Utökad meny. (se 3 Hur Touch-bildskärmen fungerar)

Visa produktinformation



Fig. 81



Fig. 82

- ▶ Genomför åtgärdssteg enligt bild.
- ▷ Display visar produktinformation.



Program

Med den här funktionen kan du visa ditt skåps programversion.

Visa programversion



Fig. 83



Fig. 84

- ▶ Genomför åtgärdssteg enligt bild.
- ▷ Display visar programversion.



Påminnelse

Med denna funktion aktiverar eller inaktiverar du påminnelserna. Funktionen är aktiverad vid leverans.

När funktionen är aktiverad visas följande påminnelser:

- Byta FreshAir-aktivkolfilter (se Byta FreshAir-aktivkolfilter)

Aktivera påminnelse

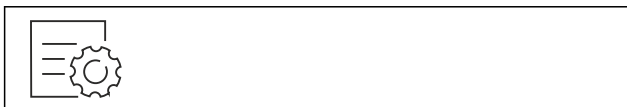


Fig. 85

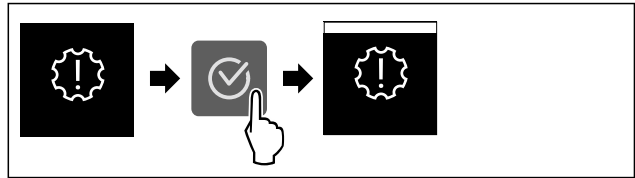


Fig. 86

- ▶ Genomför åtgärdssteg enligt bild.
- ▷ Påminnelse är aktiverad.

Inaktivera påminnelse



Fig. 87

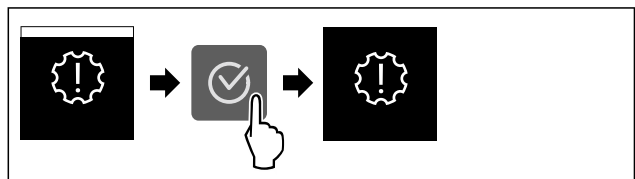


Fig. 88

- ▶ Genomför åtgärdssteg enligt bild.
- ▷ Påminnelse är inaktiverad.



Demoläge

Demoläget är en specialfunktion för återförsäljare som vill visa skåpets funktioner. Om du aktiverar demoläget avaktiveras alla kylfunktioner.

Om du slår på enheten och "Demo" visas på statusindikeringen är demoläget redan aktiverat.

Om du aktiverar och sedan inaktiverar demoläget återställs skåpet till fabriksinställningarna. (se Återställa till fabriksinställningar)

Aktivera demoläget

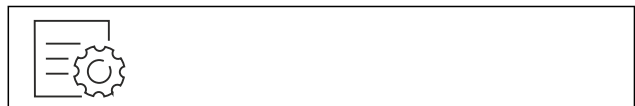


Fig. 89

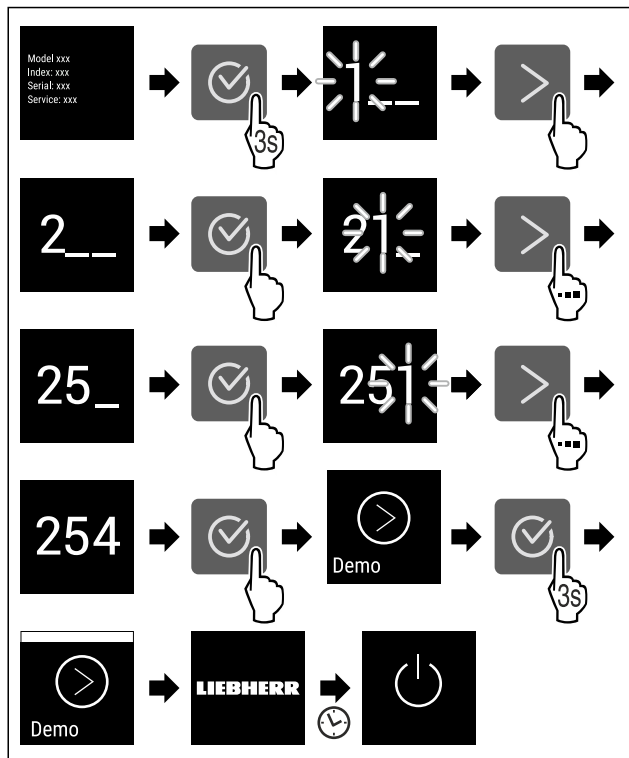


Fig. 90

- ▶ Genomför stegen enligt bilden.
- ▷ Demoläget är aktiverat.
- ▷ Skåpet är avstängt.
- ▶ Slå på skåpet. (se 4.1 Slå på skåpet (första driftsättningen))
- ▷ "DEMO" visas på statusindikeringen.

Inaktivera demoläget

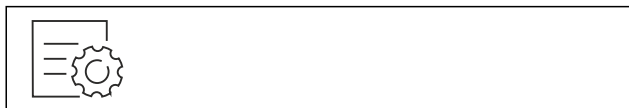


Fig. 91

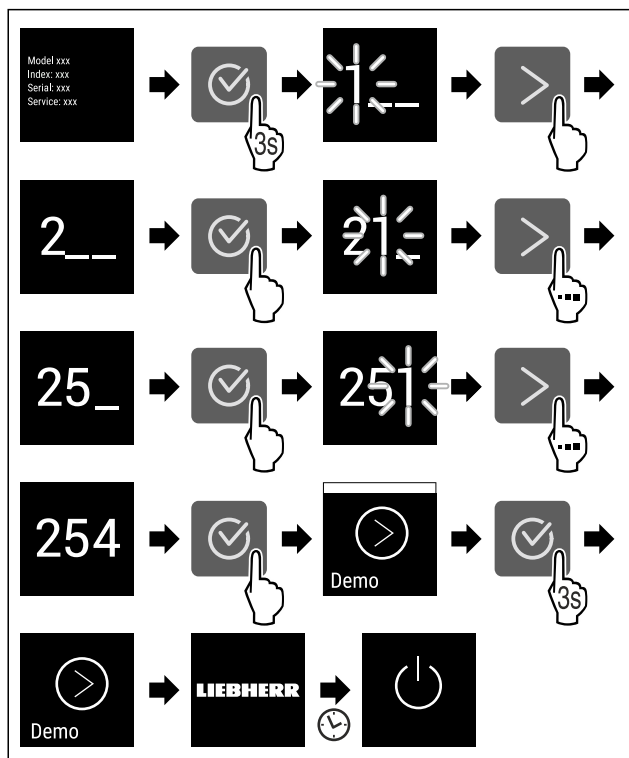


Fig. 92

- ▶ Genomför stegen enligt bilden.
- ▷ Demoläget är inaktiverat.
- ▷ Skåpet är avstängt.
- ▶ Slå på skåpet. (se 4.1 Slå på skåpet (första driftsättningen))
- ▷ Skåpet återställs till fabriksinställningarna.



Återställa till fabriksinställningar

Med den här funktionen återställer du alla inställningar till fabriksinställningar. Alla inställningar, som du hittills har gjort, återställs till sin ursprungliga inställning.

Genomföra återställning



Fig. 93

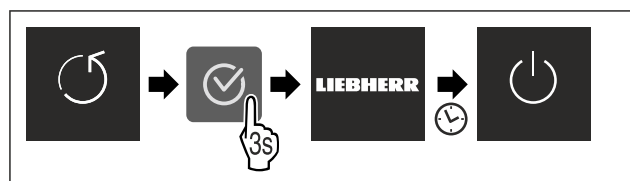


Fig. 94

- ▶ Genomför åtgärdssteg enligt bild.
- ▷ Skåp är återställt.
- ▷ Skåp är avstängt.
- ▶ Starta skåp igen. (se 4.1 Slå på skåpet (första driftsättningen))

7.3 Meddelanden

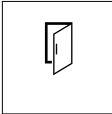
Det finns två meddelandekategorier:



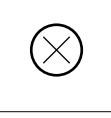
Kategori	Betydelse
Varning	Varningar visas vid ett dörlarm eller vid funktionsstörningar. Du kan själv avsluta enklare varningar. Vid allvarliga funktionsstörningar måste du kontakta kundservice. (se 10.4 Kundtjänst)
Påminnelse	Påminnelser ges avseende allmänna procedurer. Du kan genomföra dessa procedurer och därmed avsluta meddelandet.

7.3.1 Överblick över varningar

Skåpets beteende vid varningar:

- Varning visas på displayen.
- Larmet ljuder med stigande volym.
- Vid vissa varningar pulserar innerbelysningen.

Meddelande	Orsak	Avsluta meddelandet
 Dörlarm	Meddelandet visas när dörren är öppen för länge.	Genomför åtgärdssteg (se Dörlarm).

Meddelande	Orsak	Avsluta meddelandet
 Strömavbrottslarm	Meddelandet visas om frystemperaturen har stigit på grund av strömavbrott.	Genomför åtgärdssteg (se Strömavbrottslarm).
 Temperaturlarm	Meddelandet visas när frystemperaturen inte motsvarar den inställda temperaturen.	Genomför åtgärdssteg (se Temperaturlarm).
 Fel	Meddelandet visas när det finns ett fel på skåpet. En av skåpets komponenter uppvisar ett fel.	Genomför åtgärdssteg (se Fel).

7.3.2 Avsluta varningar

Dörrlarm



Fig. 95 Exempelbild

- ▶ Genomför åtgärdssteg enligt bild.

-eller-

- ▶ Stäng dörren.

- ▷ Displayen går till statusindikeringen.

Du kan ställa in hur länge dörren får vara öppen innan dörrlarmet ljuder. (se Ställa in dörrlarm)

Strömavbrottslarm

Efter strömavbrottet kyls skåpet till den tidigare inställda måltemperaturen.

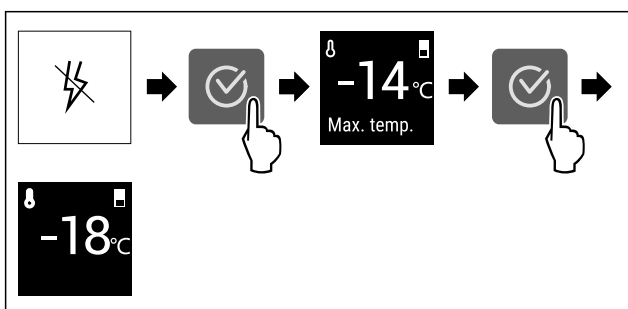


Fig. 96 Exempelbild

- ▶ Tryck på bekräftelsesymbolen.
- ▷ Högsta frystemperatur visas.
- ▷ Om frystemperaturen ligger under -9 °C : Livsmedel kan fortfarande konsumeras. Om frystemperaturen har stigit över -9 °C :
▶ Kontrollera livsmedel.
- ▶ Tryck på bekräftelsesymbolen.
- ▷ Displayen går till statusindikeringen: Aktuell temperatur och måltemperatur visas.

Temperaturlarm

Möjlig orsak till temperaturskillnader:

- Du har lagt in varma, färska livsmedel.

- Vid omplacering och uttagning av livsmedel har det kommit in för mycket varm rumsluft.
- Det har varit ett längre strömavbrott.
- Skåpet är defekt.
- ▶ Avhjälpa orsak.
- ▷ Skåpet kyls till tidigare inställd måltemperatur.

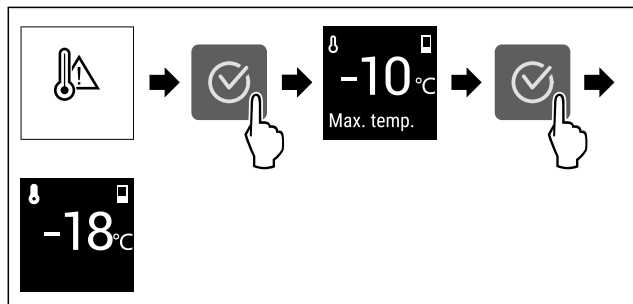


Fig. 97 Exempelbild

- ▶ Tryck på bekräftelsesymbolen.
- ▷ Högsta frystemperatur visas.
- ▷ Om frystemperaturen ligger under -9 °C : Livsmedel kan fortfarande konsumeras. Om frystemperaturen har stigit över -9 °C :
▶ Kontrollera livsmedel.
- ▶ Tryck på bekräftelsesymbolen.
- ▷ Displayen går till statusindikeringen: Aktuell temperatur och måltemperatur visas.

Fel

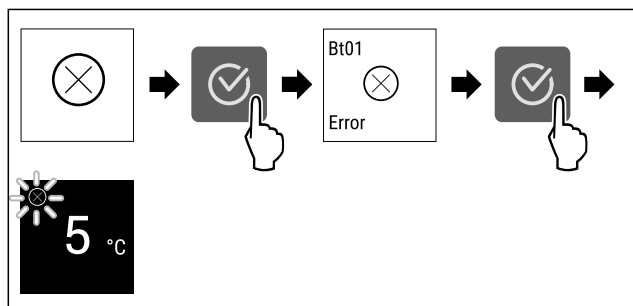



Fig. 98 Exempelbild


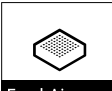
- ▶ Tryck på bekräftelsesymbolen.
- ▷ Felkod visas.
- ▶ Notera felkod.
- ▶ Tryck på bekräftelsesymbolen.
- ▷ Displayen går till statusindikeringen.
- ▶ Kontakta kundtjänst. (se 10.4 Kundtjänst)

7.3.3 Överblick över påminnelser

Skåpets beteende vid påminnelser:

- Påminnelse visas på displayen.
- Larmsignal ljuder.
- Vid vissa påminnelser pulserar innerbelysningen.

Meddelande	Orsak	Avsluta meddelandet
 IceMaker * Fylla vattenbehållaren*	Meddelandet visas när IceMaker är aktiverad, men vattenmängden i vattenbehållaren är för liten.*	Genomför åtgärdssteg (se Fylla vattenbehållaren*) *.

Meddelande	Orsak	Avsluta meddelandet
 IceMaker* Skjuta in IceMaker-lådan*	Meddelandet visas när IceMaker är aktiverad, men IceMaker-lådan är öppen.*	Genomför åtgärdssteg (se Skjuta in IceMaker-lådan*).*
 FreshAir Byta FreshAir-aktivkolfilter	Meddelandet visas när aktivkolfiltret måste bytas.	Genomför åtgärdssteg (se Byta FreshAir-aktivkolfilter).

7.3.4 Avsluta påminnelser

Fylla vattenbehållaren*

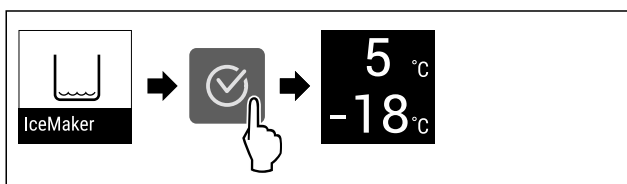


Fig. 99 Exempelbild

- ▶ Tryck på bekräftelsesymbolen.
 - ▶ Fyll vattenbehållaren.
- eller-**
- ▶ Inaktivera IceMaker. (se IceMaker *)
- ▷ När vattenbehållaren är fylld och IceMaker är aktiverad: IceMaker tillverkar isbitar.

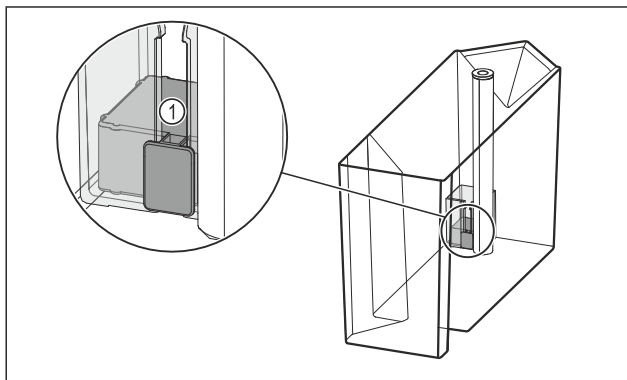


Fig. 100

Om du har fyllt vattenbehållaren och påminnelsen kvarstår:

- ▶ Kontrollera om flottören Fig. 100 (1) är fastklämd. Om flottören är fastklämd:
 - ▶ Töm vattenbehållaren.
 - ▶ Rör på flottören med ett tunt hjälpmedel, t ex. bomullspinne.
- Om du har fyllt kontrollerat flottören och påminnelsen kvarstår:
 - ▶ Kontakta kundtjänst. (se 10.4 Kundtjänst)

Skjuta in IceMaker-lådan*

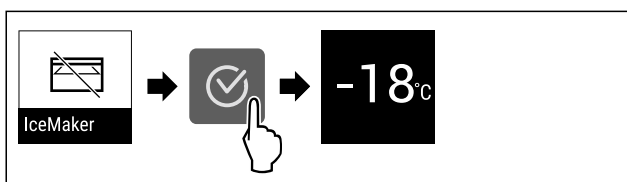


Fig. 101 Exempelbild

- ▶ Tryck på bekräftelsesymbolen.
 - ▶ Skjut in IceMaker-lådan.
- eller-**
- ▶ Inaktivera IceMaker. (se IceMaker *)
- ▷ När IceMaker-lådan är inskjuten och IceMaker är aktiverad: IceMaker tillverkar isbitar.

Byta FreshAir-aktivkolfilter

Liebherr rekommenderar: Byt FreshAir-aktivkolfilter var 6:e månad.

Märk

Du beställer FreshAir-aktivkolfiltret i Liebherr-Hausgeräte-shoppen på home.liebherr.com/shop/de/deu/zubehor.html.

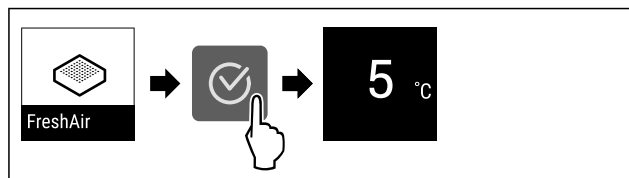


Fig. 102 Exempelbild

- ▶ Tryck på bekräftelsesymbolen.
- ▶ Byt aktivkolfilter. (se 9.1 FreshAir-aktivkolfilter)
- ▶ Aktivkolfilter garanterar optimal luftkvalitet i kylskåpet.
- ▶ Påminnelsen återkommer efter 6 månader.

Om du inte längre vill få denna påminnelse kan du inaktivera påminnelsen. (se Inaktivera påminnelse)

8 Utrustning

8.1 Dörrfack

8.1.1 Flytta/ta ut dörrfacket

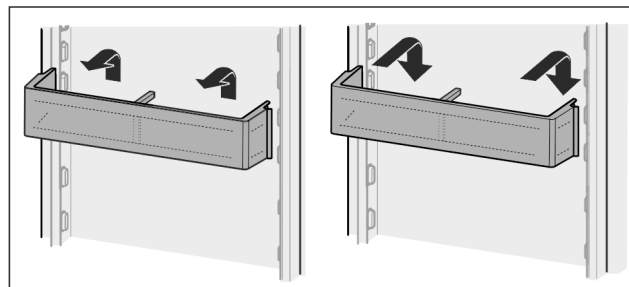


Fig. 103

- ▶ Skjut facket uppåt.
- ▶ Dra den framåt.
- ▶ Sätt in det i omvänd ordningsföljd.

8.1.2 Ta isär dörrfack

Dörrfacken kan demonteras för rengöring.

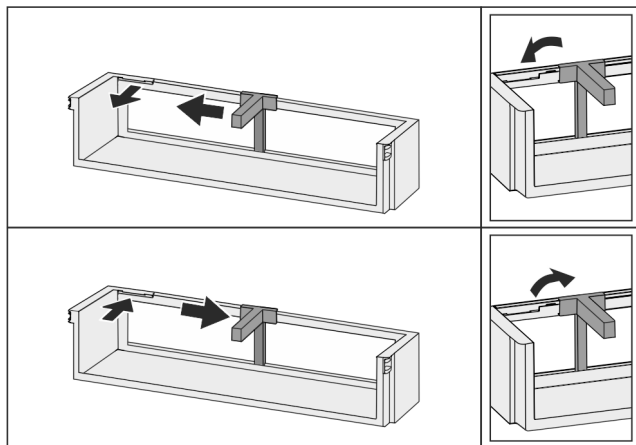


Fig. 104

- Demontera dörrfacket.

8.2 Hyllor

8.2.1 Flytta/ta ut hyllorna

Hyllorna är säkrade med utdragsstopp för att förhindra att de oavsiktligt dras ut helt.

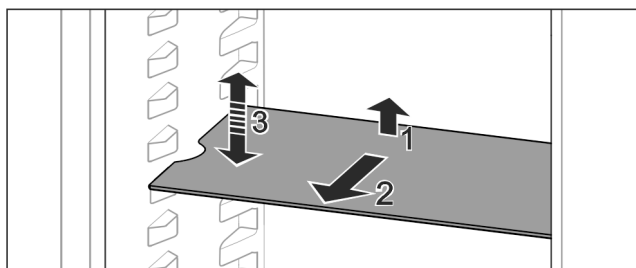


Fig. 105

- Lyft hyllan och dra den framåt.
- ▷ Sidourtag i stödläget.
- Flytta på hyllor: Lyft eller sänkt till önskad höjd och skjut in dem.

-eller-

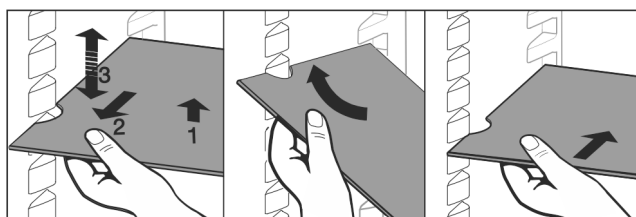


Fig. 106

- Ta ut hyllan helt: Dra den framåt.
- Underlätta uttagningen: Luta hyllan.
- Sätta tillbaka hyllan: Skjut in den tills det tar stopp.
- ▷ Utdragsstoppen pekar nedåt.
- ▷ Utdragsstoppen ligger bakom den främre stödytan.

Även hyllan över EasyFresh-lådorna kan tas ut.

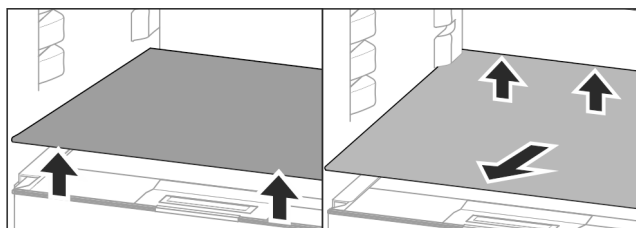


Fig. 107

Ta bort hyllor:

När IceMaker- (se 8.10 IceMaker*) är uttagen:*

- Lyft hyllan framtill och baktill.*
- Lyft hyllan framtill och baktill.*
- Ta ut den framåt.

Placera inga varor på det underliggande lådlocket!

Skjut in hyllan:

- Sätt hyllan lutad bakåt nedtill.
- ▷ Utdragsstoppen pekar nedåt.
- Skjut in hyllan och lägg ner den.

8.2.2 Ta isär hyllor

Hyllorna kan tas isär för rengöring.

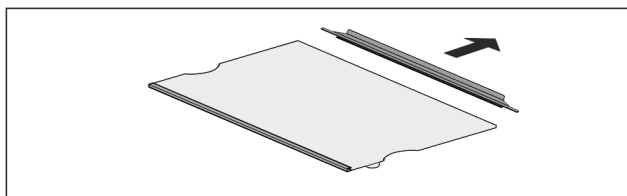


Fig. 108

- Ta isär hyllan.

8.3 Delbar hylla*

8.3.1 Användning av delbar hylla

Hyllorna är säkrade med utdragsstopp för att förhindra att de oavsiktligt dras ut helt.

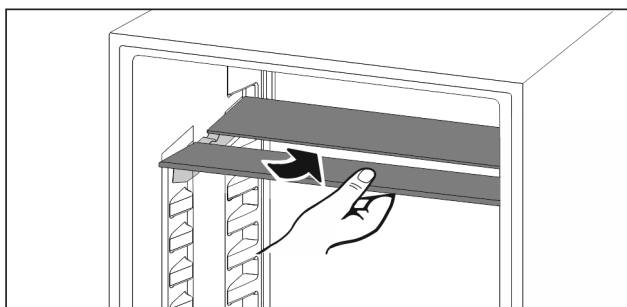


Fig. 109

- Sätt in delbara hyllor nedtill enligt bilden.

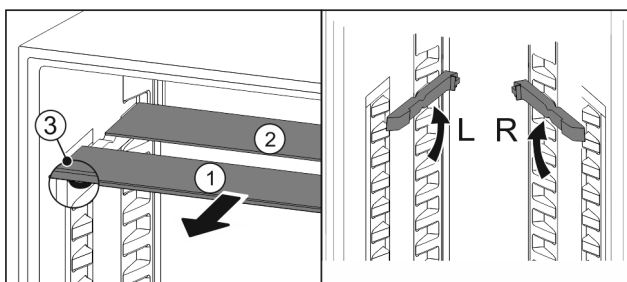


Fig. 110

Justera i höjdläget:

- Dra ut Fig. 110 (1) glashyllorna framåt en i taget.
- Dra stödskenorna ur spärren och fäst dem i önskad höjd.
- Skjut in glashyllorna en i taget.
- ▷ Plana utdragsstopp fram, direkt bakom stödskenan.
- ▷ Höga utdragsstopp bak.

Avvänd båda uppställningsytorna:

- Ta tag i den nedre glashyllan med en hand och dra den framåt.
- ▷ Glashyllan Fig. 110 (1) med dekorlisten ligger längst fram.
- ▷ Stoppklackarna Fig. 110 (3) är vända nedåt.

8.4 VarioSafe *

Kyldelen hos VarioSafe har plats för mindre livsmedel och förpackningar, tuber och glasburkar.

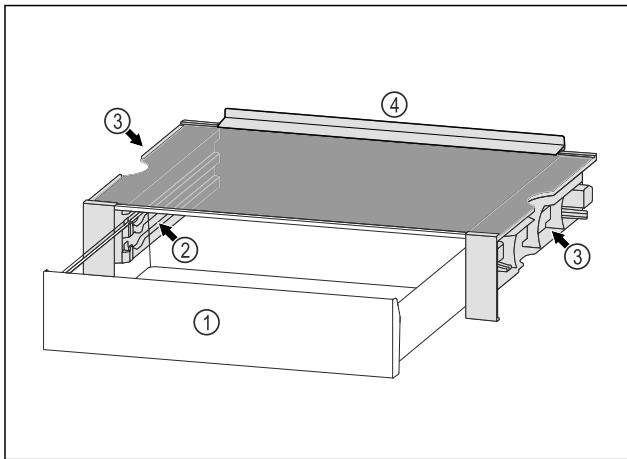


Fig. 111

- (1) VarioSafe-utdragslåda
- (2) Sidoväggar med lister för VarioSafe-låda
- (3) Fördjupningar på vänster och höger sidovägg
- (4) Stoppkant

8.4.1 Sätt i VarioSafe

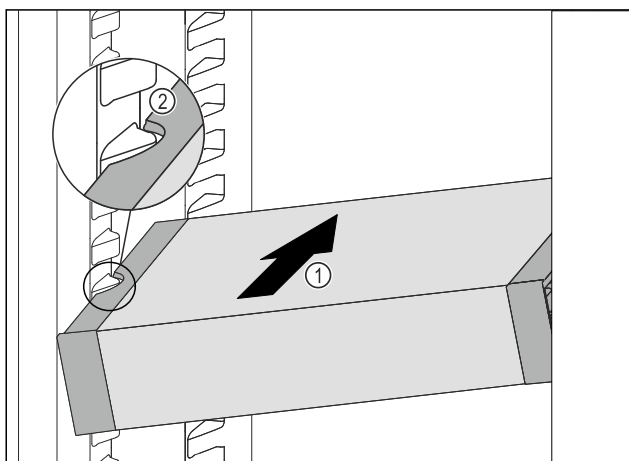


Fig. 112

- VarioSafe skjuts in snett i kyldelen Fig. 112 (1), tills sidofördjupningarna Fig. 112 (2) hos VarioSafe är i samma nivå som behållarlisterna i kyldelen.

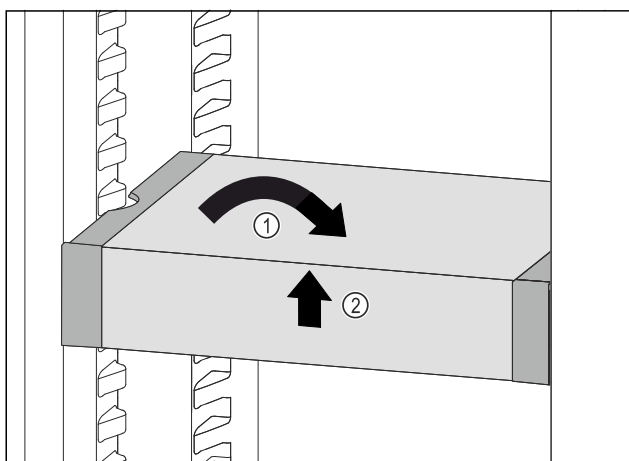


Fig. 113

- Ställ VarioSafe rakt. Fig. 113 (1)
- Lyft VarioSafe framåt. Fig. 113 (2)

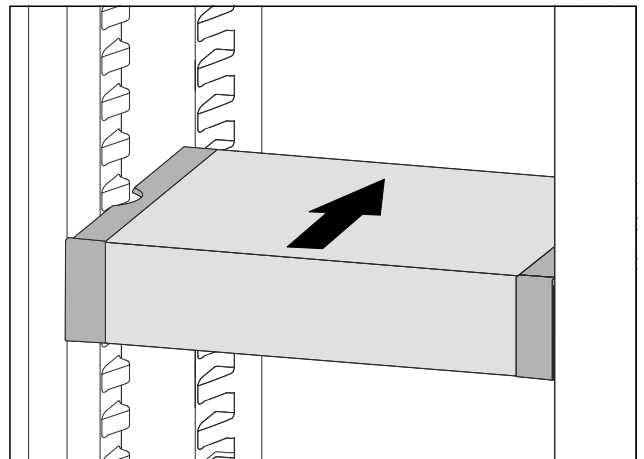


Fig. 114

- Lyft VarioSafe framåt.
- Skjut in VarioSafe bakåt.
- Sänk VarioSafe.
- ▷ VarioSafe hakar hörbart i framtill.
- ▷ VarioSafe är insatt.

8.4.2 Flytta på VarioSafe

Du kan flytta hela VarioSafe in i kyldelen.

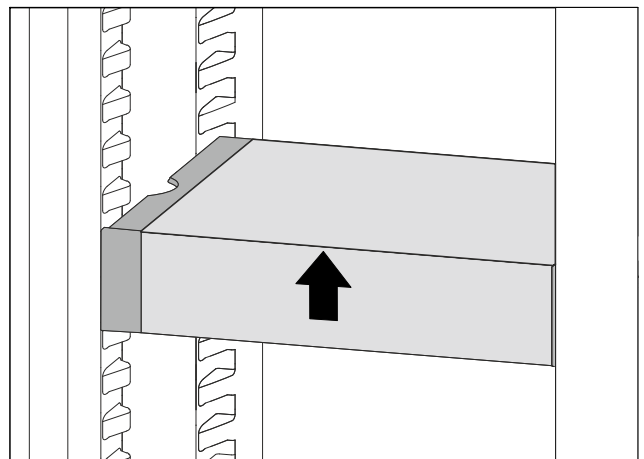


Fig. 115

- Lyft VarioSafe framåt.

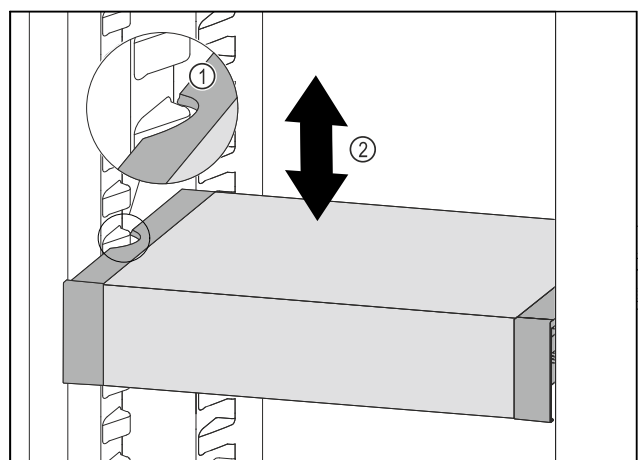


Fig. 116

- Dra VarioSafe framåt tills sidofördjupningarna på VarioSafe är i samma nivå som behållarlisterna i kyldelen. Fig. 116 (1)
- Förflytta VarioSafe uppåt eller nedåt i kyldelen tills önskad höjd har uppnåtts. Fig. 116 (2)

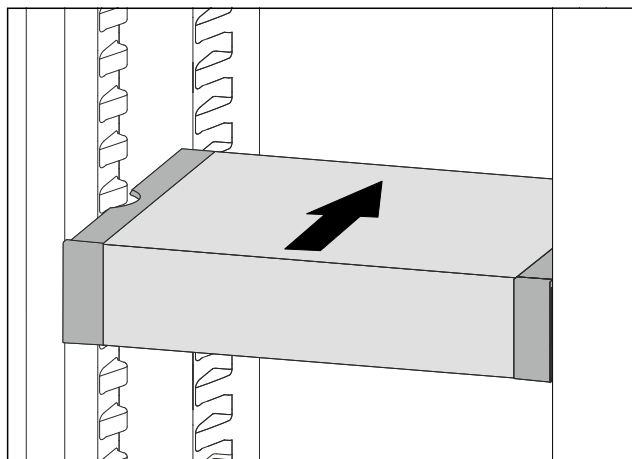


Fig. 117

- ▶ Lyft VarioSafe framåt.
- ▶ Skjut in VarioSafe bakåt.
- ▷ VarioSafe hakar hörbart i framtill.
- ▷ VarioSafe är förskjuten i höjded.

8.4.3 Förskjuta VarioSafe-lådan

Du kan sätta in VarioSafe-lådan på två olika höjder. Om du vill förvara högre livsmedel i VarioSafe-lådan skjuter du in VarioSafe-lådan på den nedre listen. Om du vill förvara lägre livsmedel i VarioSafe-lådan skjuter du in VarioSafe-lådan på den övre listen.

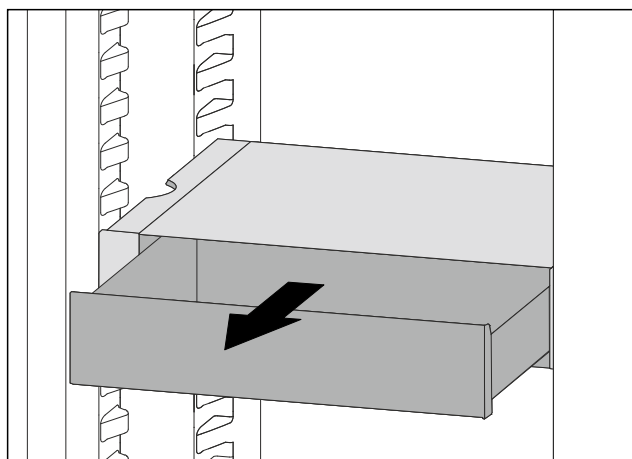


Fig. 118

- ▶ Dra ut VarioSafe-lådan till anslaget.
- ▶ Lyft VarioSafe-lådan framåt.
- ▶ Dra VarioSafe-lådan framåt för att ta ut den.

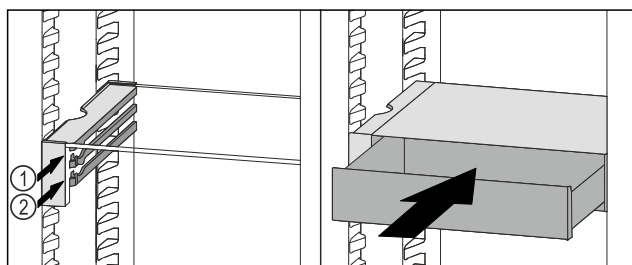


Fig. 119

- ▶ Lyft VarioSafe-lådan framåt.
- ▶ Placera VarioSafe-lådan bakom stoppklackarna på önskad list Fig. 119 (1) eller Fig. 119 (2).
- ▷ VarioSafe-lådan är förskjuten i höjded.

8.4.4 Ta ur VarioSafe

Du kan ta bort VarioSafe i sin helhet.

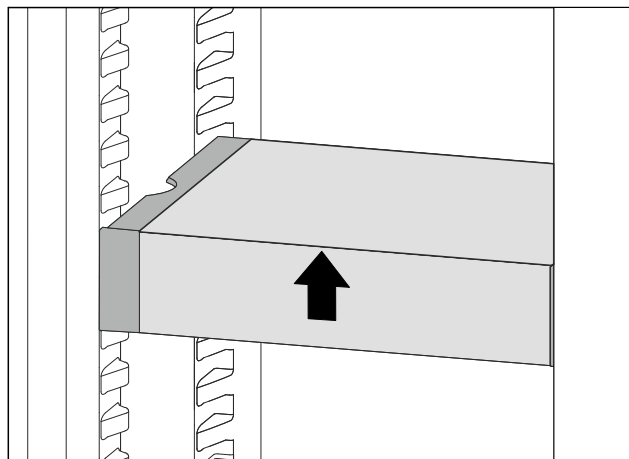


Fig. 120

- ▶ Lyft VarioSafe framåt.

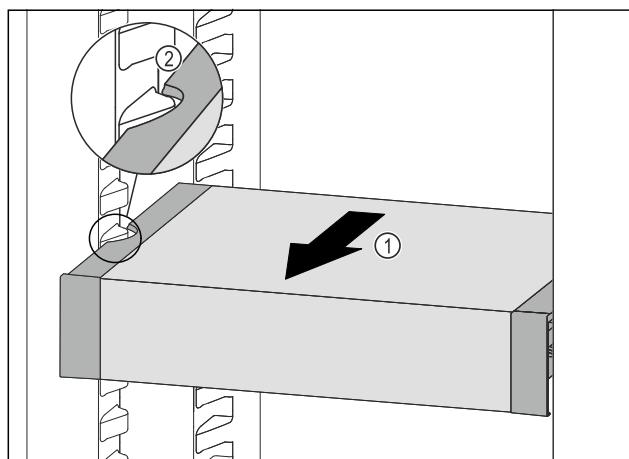


Fig. 121

- ▶ VarioSafe dras framåt Fig. 121 (1) tills sidofördjupningarna på VarioSafe är i samma nivå som behållarlisterna i kyldelen. Fig. 121 (2)

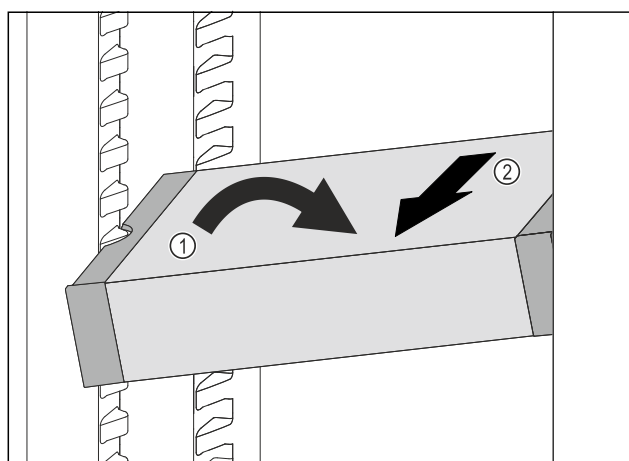


Fig. 122

- ▶ Ställ VarioSafe snett i kyldelen. Fig. 122 (1)
- ▶ Dra VarioSafe framåt för att ta ut den. Fig. 122 (2)
- ▷ VarioSafe har tagits ut.

8.4.5 Ta isär VarioSafe

Du kan ta isär VarioSafe i dess delar om du vill rengöra VarioSafe eller om du vill installera eller ta bort reservdelar.

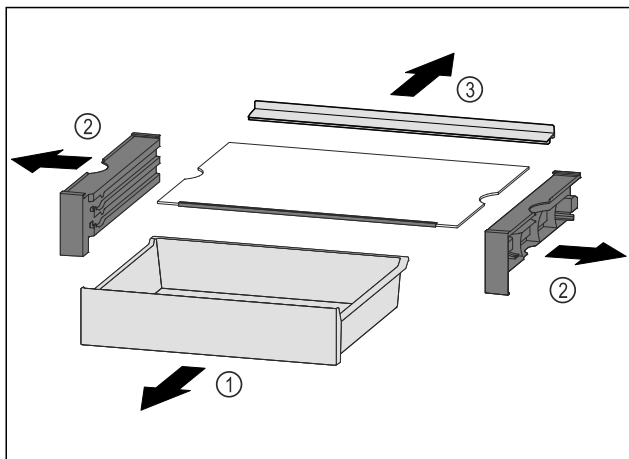


Fig. 123

- ▶ Ta ut VarioSafe i sin helhet. (se 8.4.4 Ta ur VarioSafe)
- ▶ VarioSafe demonteras enligt bilden.

8.5 Plats för bakplåt

Över lådorna finns det plats för en bakplåt Fig. 1 (7).

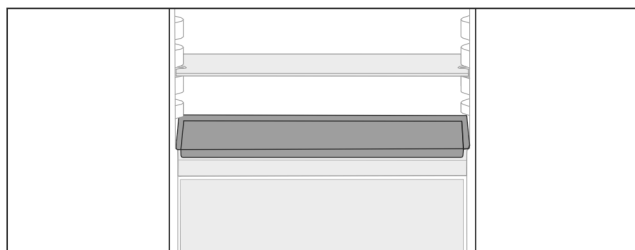


Fig. 124

Säkerställ att följande villkor är uppfyllda:

- Maximala mått för bakplåten observeras (se 10.1 Tekniska data) .
- Bakplåten har kylts till rumstemperatur.
- Det nedersta dörrfacket är placerat i minst en position högre upp.

När dörren är 90° öppen:

- ▶ Skjut in bakplåten på sidostöden längs ner.

8.6 Utdragslådor

Du kan ta ut utdragslådor för rengöring.

Du kan ta ut utdragslådor för att använda VarioSpace.

Borttagning och insättning av utdragslådor skiljer sig åt beroende på utdragssystem. Skåpet kan innehålla olika utdragssystem.

För skåp med NoFrost:*

Märk

Energiförbrukningen ökar och kyleffekten minskar om luftväxlingen är otillräcklig.*

- ▶ Låt den nedersta lådan vara kvar i skåpet!*
- ▶ Håll alltid de inre ventilationsöppningarna på baksidan fria!*

För skåp utan NoFrost:*

Märk

Energiförbrukningen ökar och kyleffekten minskar om luftväxlingen är otillräcklig.*

- ▶ Håll alltid de inre ventilationsöppningarna på baksidan fria!*

8.6.1 Utdragslåda på skåpets botten eller glashylla

Utdragslådan körs direkt på skåpets botten eller på en glashylla. Det finns inga skenor.

När utdragslådorna tas ut kan glashyllorna nedanför användas som avställningsytor.

Ta ut utdragslåda

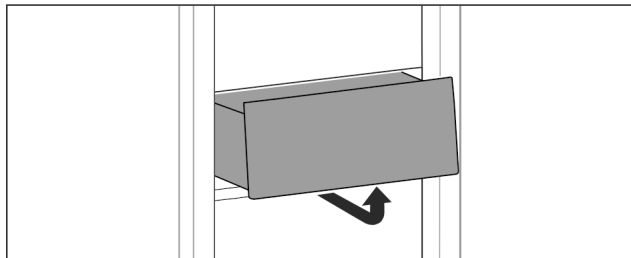


Fig. 125

- ▶ Ta ut utdragslåda enligt bilden.

Sätta in utdragslåda

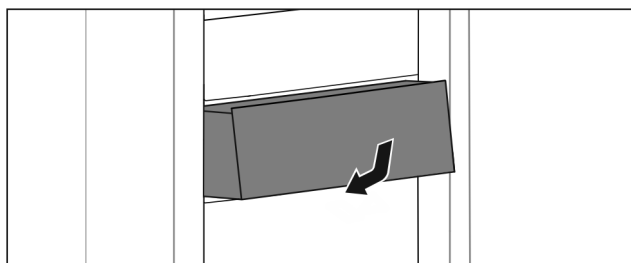


Fig. 126

- ▶ Sätt in utdragslåda enligt bilden.

8.6.2 Utdragslåda på glidskenor

Ta ut utdragslåda

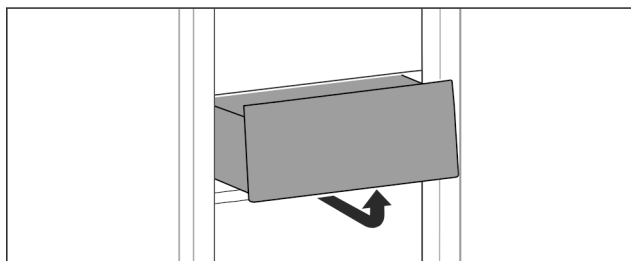


Fig. 127

- ▶ Ta ut utdragslåda enligt bilden.

Sätta in utdragslåda

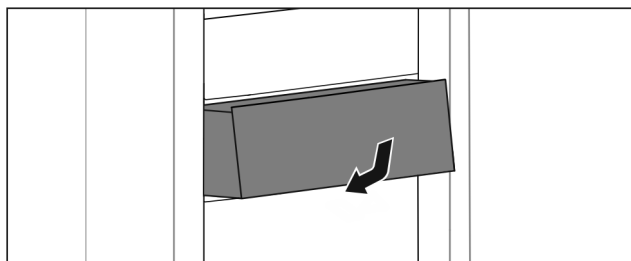


Fig. 128

- ▶ Sätt in utdragslåda enligt bilden.

8.6.3 Utdragslåda på teleskopskenor

Utdragslådan körs med utdragbara skenor (teleskopskenor). Det finns teleskopskenor med fullt utdrag och teleskopskenor med delutdrag. Utdragslådor med fullt utdrag kan dras ut fullständigt ur skåpet. Utdragslådor med delutdrag kan inte dras ut fullständigt ur skåpet. Vilket system som ditt skåp har beror på skåptypen.

Fullt utdrag*

Det fulla utdraget känns igen på en klämma som befinner sig baktill vänster och höger på skenan.

Ta ut utdragslåda

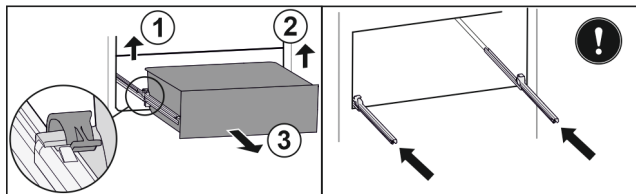


Fig. 129

- ▶ Dra ut utdragslåda fram till stopp.
- ▶ Lyft vänster klämma och dra samtidigt utdragslåda till vänster framåt. Fig. 129 (1)
- ▶ Lyft höger klämma och dra samtidigt utdragslåda till höger framåt. Fig. 129 (2)
- ▶ Ta ut utdragslåda genom att dra den framåt. Fig. 129 (3)
- ▶ Skjut in skenor.

Sätta in utdragslåda

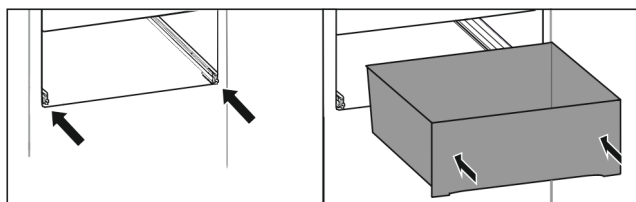


Fig. 130

- ▶ Skjut in skenor.
- ▶ Sätt utdragslåda på skenor.
- ▶ Skjut in utdragslåda så långt det går.
- ▷ Utdragslåda fastnar baktill med ett klick.

Dra ut kyladel delvis*

Ta ut utdragslåda

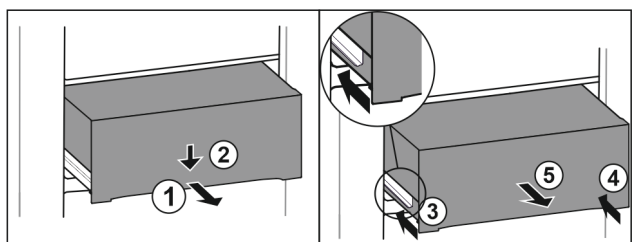


Fig. 131

- ▶ Dra ut utdragslåda till hälften. Fig. 131 (1)
- ▶ Tryck utdragslådan på framsidan nedåt. Fig. 131 (2)
- ▶ Skjut in vänster skena ca 2 cm. Fig. 131 (3)
- ▶ Skjut in höger skena ca 2 cm. Fig. 131 (4)
- ▶ Ta ut utdragslåda genom att dra den framåt. Fig. 131 (5)

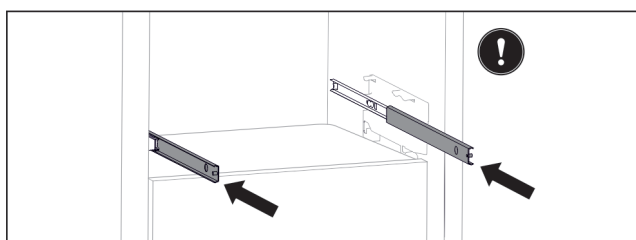


Fig. 132

Om skenorna fortfarande inte är fullständigt inskjutna efter att utdragslådan har tagits ut:

- ▶ Skjut in skenorna fullständigt.

Sätta in utdragslåda

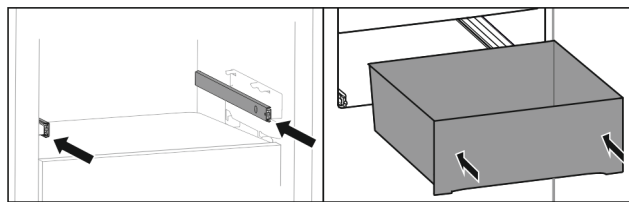


Fig. 133

- ▶ Skjut in skenor.
- ▶ Sätt utdragslåda på skenor.
- ▶ Skjut in utdragslåda så långt det går.

8.7 Lock EasyFresh-Safe

Lådans lock kan tas ut för rengöring.

8.7.1 Ta bort lådans lock

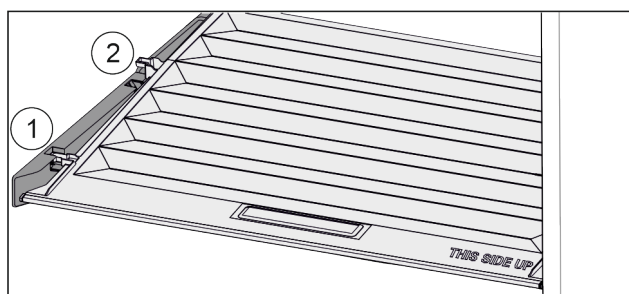


Fig. 134

När lådorna tagits ut:

- ▶ Dra locket framåt Fig. 134 (1) till öppningen i fästdelarna.
- ▶ Lyft det baktill underifrån och ta ut Fig. 134 (2) det uppåt.

8.7.2 Sätt in lådans lock

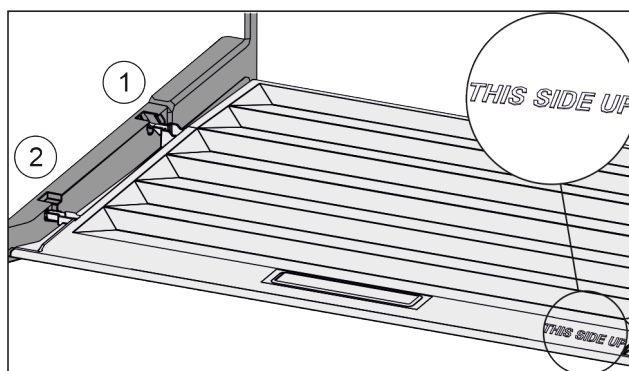


Fig. 135

När texten THIS SIDE UP ligger upptill:

- ▶ Sätt in lockbygeln över öppningen för den bakre hållaren Fig. 135 (1) och fäst den framtill i hållaren Fig. 135 (2).
- ▶ För locket till önskat läge (se 8.8 Luftfuktighetsreglering).

8.8 Luftfuktighetsreglering

Du kan justera luftfuktigheten i lådan själv genom att justera lådans lock.

Lådans lock sitter direkt på lådan och kan täckas av hyllor eller ytterligare lådor.

Utrustning

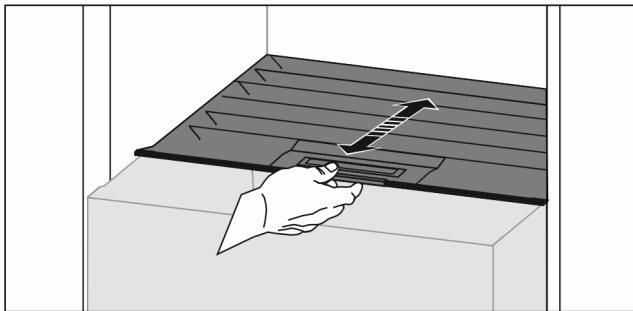


Fig. 136

Låg luftfuktighet

- ▶ Öppna lådan.
- ▶ Dra locket framåt.
- ▷ När lådan är stängd: Spalt mellan lock och låda.
- ▷ Luftfuktigheten minskar i Safe-utrymmet.

Hög luftfuktighet

- ▶ Öppna lådan.
 - ▶ Skjut locket bakåt.
 - ▷ När lådan är stängd: Locket tätar lådan.
 - ▷ Luftfuktigheten ökar i Safe-utrymmet.
- Om det är för fuktigt i facket:
- ▶ Välj inställningen för "låg luftfuktighet".
- eller-**
- ▶ Torka av fuktansamling.

8.9 Glashyllor

Du kan ta ut glashyllorna under utdragslådorna och rengöra dem.

Du kan ta ut glashyllorna under utdragslådorna för att använda VarioSpace.

8.9.1 Ta ut eller sätta in glasskiva

Säkerställ att följande villkor är uppfyllda:

- Glasskiva under låda: Låda har tagits ut. (se 8.6 Utdragslådor)

Ta ut glashylla

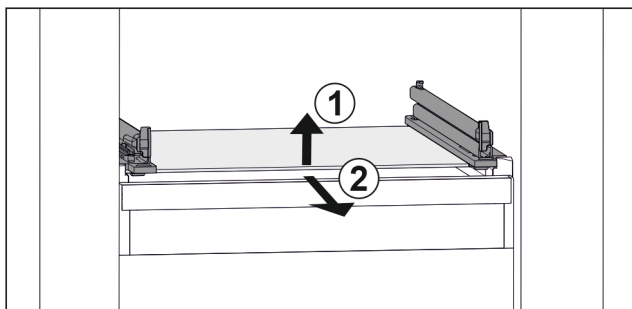


Fig. 137 Exempel på glashylla

- ▶ Lyft glashylla fram till. Fig. 137 (1)
- ▶ Ta ut glashylla framåt. Fig. 137 (2)

Sätta in glashylla

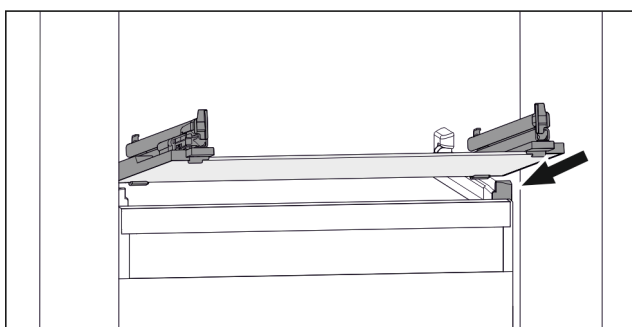


Fig. 138 Exempel på glashylla

- ▶ Sätt på glashylla i vinkel bakom stopplackarna. (se Fig. 138)
- ▶ Sänk glashylla.
- ▶ Skjut in glashylla så långt det går.

8.10 IceMaker*

IceMaker tillverkar istärningar med vattenbehållaren i kyldelen. Vattenbehållaren kan även användas för att skapa kylt dricksvatten.*

IceMaker används endast för att tillverka istärningar i normala hushållsmängder.

Säkerställ att följande villkor är uppfyllda:

- IceMaker är rengjord. (se 9 Underhåll)
- Vattenbehållaren är rengjord. (se 9 Underhåll) *
- IceMaker-lådan har rengjorts.
- IceMaker-lådan är helt inskjuten.

8.10.1 Fyll på vattenbehållaren*



VARNING

Förorenat vatten!

Förgiftning.

- ▶ Vattentanken får endast fyllas på med dricksvatten.
- ▶ När IceMaker inte används: Töm vattentanken. (se 9.4.4 Rengör IceMaker*)

OBSERVERA

Sockerhaltiga vätskor!

Skador på IceMaker.

- ▶ Fyll endast på med kallt dricksvatten.

Märk

Genom användningen av filtrerat, avkarboniserat vatten uppnås dricksvatten med bästa tänkbara smakkvalitet för en felfri produktion av istärningar.

Denna vattenkvalitet kan uppnås med ett dricksvattenfilter som kan köpas i fackhandeln.

- ▶ Fyll endast på vattenbehållaren med filtrerat, avkarboniserat dricksvatten.

Vattenförsörjningen av IceMaker sker via en vattenbehållare. (se 1 Snabbguide)

När vattenbehållaren är tom visar displayen påminnelsen:



(se 7.3.3 Överblick över påminnelser)

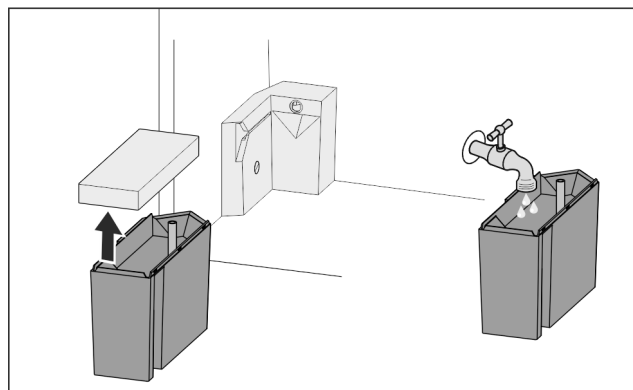


Fig. 139

- ▶ Dra ut vattenbehållaren framåt.
- ▶ Ta bort locket.
- ▶ Fyll på dricksvatten.
- ▶ Sätt på locket.

- ▶ Sätt in vattenbehållaren i hållaren och skjut den till anslag.

8.10.2 Producera istärningar

Produktionskapaciteten beror på frystemperaturen. Ju lägre temperatur, desto mer istärningar kan produceras inom en bestämd tidsperiod.

När IceMaker startats för första gången kan det dröja upp till 24 timmar innan de första istärningarna börjar produceras.

- ▶ Aktivera funktion IceMaker.
- ▶ Tillverka många isbitar: Aktivera funktion MaxIce.
- ▶ Tillverka många istärningar: Förskjut avdelaren i IceMaker-lådan eller ta ut den.*
- ▶ Fördela isen jämnt i lådan så får du plats med fler istärningar.
- ▶ Stäng lådan: IceMaker startar automatiskt produktionen igen.

Märk

När en bestämd nivå har nåtts i IceMaker produceras inga fler istärningar. IceMaker fyller inte lådan ända upp till kanten.

8.10.3 Använda facket vid inaktiverad IceMaker

Om du inaktiverar IceMaker, så kan du använda hela IceMaker-facket som frysack.

- ▶ Inaktivera IceMaker. (se Inaktivera IceMaker)

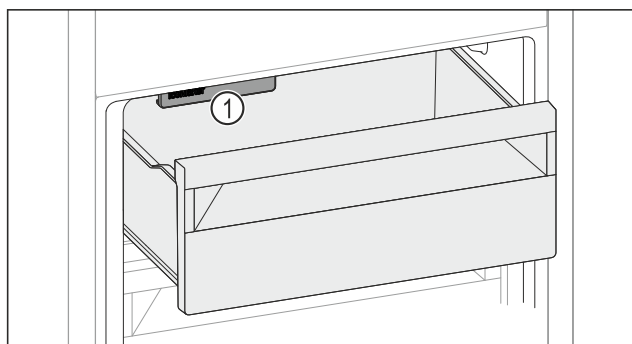


Fig. 140

- ▶ Lägg in livsmedel i facket. Om du lägger in livsmedel på fackets vänstra sida:
- ▶ Observera IceMaker Fig. 140 (1).

8.11 VarioSpace

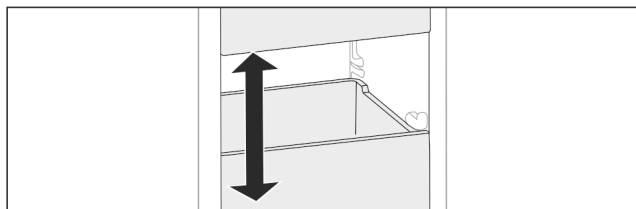


Fig. 141

Du kan ta ut utdragslådor och glashyllor ur skåpet. På så vis får du plats med större livsmedelsförpackningar med fågel, kött, stora bitar av vilt eller höga bakverk. Dessa kan då frysas in hela och senare tillredas.

- ▶ Observera belastningsgränserna för utdragslådorna och glashyllorna (se 10.1 Tekniska data) .

8.12 Flaskhållare

8.12.1 Använda flaskhållare

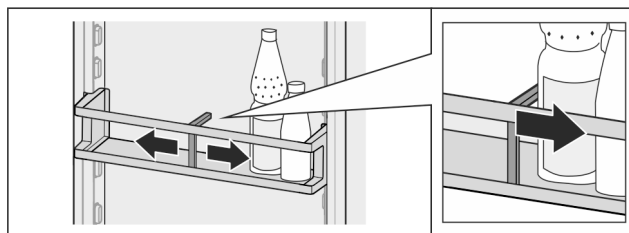


Fig. 142

- ▶ Skjut flaskhållaren på flaskorna.
- ▷ Flaskorna välter inte.

8.12.2 Borttagning av flaskhållare

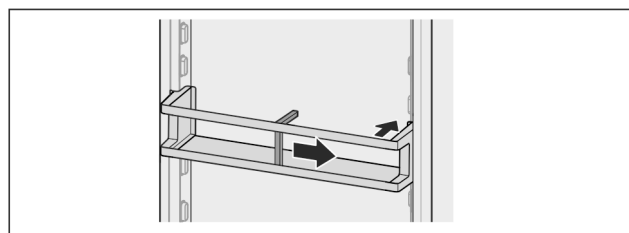


Fig. 143

- ▶ Skjut flaskhållaren helt åt höger till kanten.
- ▶ Ta ut den bakåt.

8.13 Flexibel frysacksdelare*

Isfacket för IceMaker har en flexibel frysacksdelare. Det gör att du kan förvara större mängder isbitar eller extra livsmedel vid behov. Det går att flytta på eller ta ut frysacksdelaren.

8.13.1 Flytta på flexibel frysacksdelare

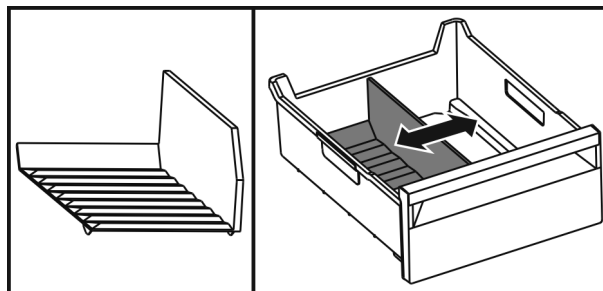


Fig. 144 Bildexempel på frysacksdelare

- ▶ Flytta frysacksdelaren till önskat läge.

8.13.2 Ta bort flexibel frysacksdelare

Säkerställ att följande förutsättningar är uppfyllda:

- Isfacket är borttaget. (se 8.6 Utdragslådor)

Underhåll

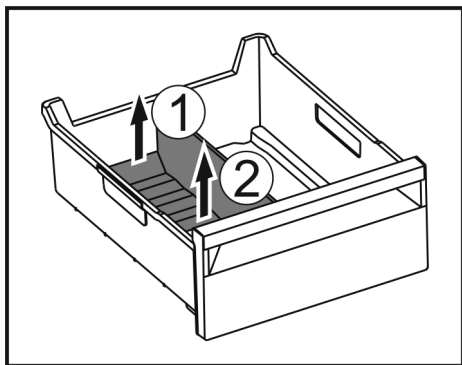


Fig. 145

- ▶ Lyft upp frysacksdelarens bakre del. Fig. 145 (1)
- ▶ Ta ut frysacksdelaren uppåt. Fig. 145 (2)

8.13.3 Sätta in flexibel frysacksdelare

Säkerställ att följande förutsättningar är uppfyllda:

- Isfacket är borttaget. (se 8.6 Utdragslådor)

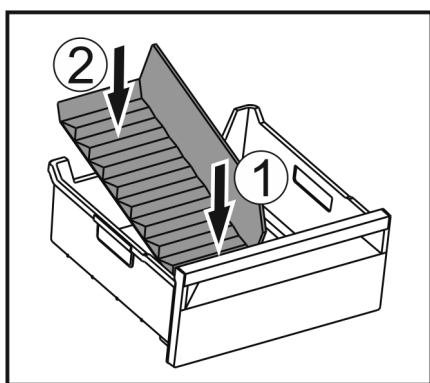


Fig. 146

- ▶ Sätt in frysacksdelarens främre del. Fig. 146 (1)
- ▶ Sänk ned frysacksdelarens bakre del till lådans botten. Fig. 146 (2)

9 Underhåll

9.1 FreshAir-aktivtkolfilter

FreshAir-aktivtkolfiltret sitter i lådan ovanför fläkten.

Det garanterar en optimal luftkvalitet.

- Byt aktivtkolfiltret var sjätte månad.
Vid aktiv påminnelse uppmanar ett meddelande på displayen dig att byta filter.
- Aktivtkolfiltret kan hanteras tillsammans med normalt hushållsavfall.

Märk

Du beställer FreshAir-aktivtkolfiltret i Liebherr-Hausgeräteshoppens på home.liebherr.com/shop/de/deu/zubehor.html.

9.1.1 Ta ut FreshAir-aktivtkolfiltret

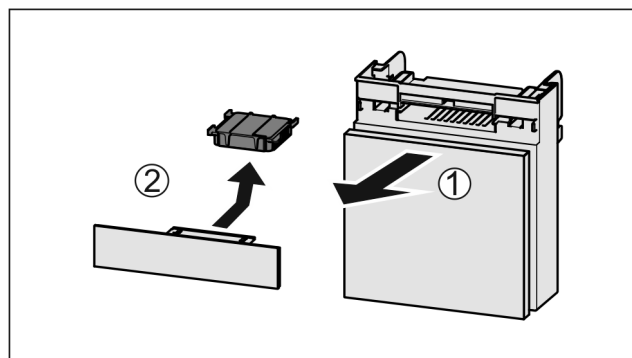


Fig. 147

- ▶ Dra ut Fig. 147 (1) lådan framåt.
- ▶ Ta ut Fig. 147 (2) aktivtkolfiltret.

9.1.2 Sätta in FreshAir-aktivtkolfiltret

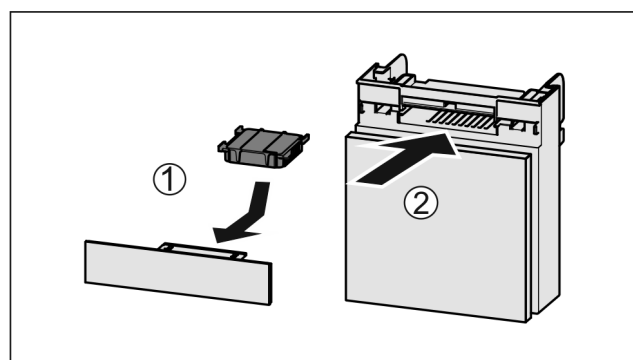


Fig. 148

- ▶ Sätt in Fig. 148 (1) aktivtkolfiltret enligt bilden.
- ▷ Aktivtkolfiltret spärras.
Om aktivtkolfiltret pekar nedåt:
- ▶ Skjut in Fig. 148 (2) lådan.
- ▷ Aktivtkolfiltret är nu klart för användning.

9.2 Demontera/montera utdragssystem

9.2.1 Anvisningar för demontering

Vissa utdragssystem kan tas isär för rengöring. Skåpet kan innehålla olika utdragssystem.

Följande utdragssystem kan tas isär/kan inte tas isär:

Utdragssystem	Kan tas isär/ kan inte tas isär
Utdragslåda på skåpets botten eller glashylla	Kan inte tas isär
Utdragslåda på glidskenor	Kan inte tas isär
Fullt utdrag*	Kan inte tas isär*
Halvutdrag kyldel*	Kan inte tas isär*

9.3 Avfrosta skåpet



VARNING

Felaktig avfrostning av skåpet!*
Personskador och materiella skador.

- ▶ Använd inga mekaniska anordningar eller övriga medel för att påskynda avfrostningen än vad som rekommenderas av tillverkaren.
- ▶ Använd inga elektriska värme- eller ångtvättar, öppen eld eller avisningsspray vid avfrostningen.
- ▶ Avlägsna inte is med vassa föremål

9.3.1 Avfrosta kyldelen

Avfrostningen sker automatiskt. Smältvattnet leds genom avloppsöppningen och avdunstar.

Vattendroppar eller ett tunt lager frost eller is på den bakre väggen är funktionsrelaterat och helt normalt. Inget av detta behöver tas bort.

På grund av den energioptimerade regleringen av skåpet kan ett lager av frost eller is bildas under tiden.*

På grund av den energioptimerade regleringen av skåpet kan ett lager av frost eller is bildas under tiden.*

- ▶ Rengör avrinningshålet regelbundet. (se 9.4 Rengör skåpet)

9.3.2 Avfrosta frysdelen med NoFrost*

Avfrostningen sker automatiskt med hjälp av NoFrost-systemet. Fuktigheten fälls ut på kondensorn, tinas upp och avdunstar regelbundet.

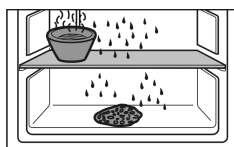
Skåpet får inte avfrostas.

9.3.3 Avfrosta frysdelen manuellt*

Ett lager av frost eller is bildas efter en längre tids användning.

Följande faktorer påskyndar bildandet av frost eller is:

- Om skåpet öppnas ofta.
- Om varma livsmedel läggs in.
En dag före avfrostningen:
 - ▶ Aktivera SuperFrost. (se 7.2 Skåpets funktioner)
 - ▷ Frysvarorna får en "extra köldreserv".
 - ▶ Stäng av skåpet.
 - ▶ Dra ur nätkontakten ur uttaget eller bryt säkringen.
 - ▶ Slå in frysvarorna i tidningspapper eller filter och förvara dem på en kall plats.
 - ▶ Ställ ett kärl med hett, men inte kokande vatten på en hylla i mitten.



- ▷ Avfrostningen går då snabbare.
- ▶ Låt skåpsdörren vara öppen under avfrostningen.
- ▶ Ta bort isen som lossnar.
- ▶ Kontrollera att inget vatten rinner ut i köksskåpen runt apparaten.
- ▶ Sug upp smältvattnet flera gånger med en svamp eller trasa.
- ▶ Rengör skåpet. (se 9.4 Rengör skåpet)

9.4 Rengör skåpet

9.4.1 Förbered



VARNING

Risk för elektrisk stöt!

- ▶ Dra ut stickkontakten från kylskåpet eller bryt strömmatningen.



VARNING

Brandrisk

- ▶ Se till att inte skada köldkretsen.

- ▶ Töm skåpet.
- ▶ Dra ut nätkontakten.
- eller-
- ▶ Aktivera CleaningMode. (se CleaningMode*) *

9.4.2 Rengör invändigt

OBSERVERA

Felaktig rengöring!

Skador på skåpet.

- ▶ Använd endast mjuka rengöringsdukar och pH-neutralt allrengöringsmedel.
 - ▶ Använd inte repande eller skurande svampar eller stålull.
 - ▶ Använd inga vassa, slipande rengöringsmedel som innehåller sand, klor eller syra.
-
- ▶ Plastytor: rengör för hand med en mjuk, ren duk, ljummet vatten och lite diskmedel.
 - ▶ Metalltytor: rengör för hand med en mjuk, ren duk, ljummet vatten och lite diskmedel.
 - ▶ Avrinningshål: ta bort avlagringar med ett tunt hjälpmedel, t.ex. en bomullspinne.

9.4.3 Rengör utrustningen

OBSERVERA

Felaktig rengöring!

Skador på skåpet.

- ▶ Använd endast mjuka rengöringsdukar och pH-neutralt allrengöringsmedel.
- ▶ Använd inte repande eller skurande svampar eller stålull.
- ▶ Använd inga vassa, slipande rengöringsmedel som innehåller sand, klor eller syra.

Rengör med en mjuk, ren duk, ljummet vatten och lite diskmedel:

- Dörrfack
- Hylla
- Delbar hylla*
- VarioSafe*
- Lock EasyFresh-Safe
- Låda
- Observera: Ta inte bort magneten på lådan! Magnetens säkerställer att IceMaker fungerar.*
- Flexibel iskubsform i isfacket till IceMakers*

Rengöring med en fuktig duk:

- Teleskopiskskenor
- Observera: Fettet på löpskenorna är avsett för smörjning och får inte avlägsnas!

Rengöring i diskmaskinen upp till 60 °C:

- Flaskhållare
- Fästdel delbar hylla
- IceMaker vattenbehållare med lock*
- Islåda*

Kundhjälp

- Isbitsskopa*
- FlexCube*
- ▶ Ta isär utrustning: se aktuellt kapitel.
- ▶ Rengör utrustning.

9.4.4 Rengör IceMaker*

IceMaker kan rengöras på olika sätt.

Rengöringen ska utföras när:

- Första användningen
- Med vattenbehållare:*
Använd inte mer än 48 timmar.*

Säkerställ att följande villkor är uppfyllda:

- Vattentanken är rengjord och påfylld. (se 8.10.1 Fyll på vattenbehållaren*) *
- IceMaker-lådan är tömd.
- IceMaker-lådan är helt inskjuten.
- IceMaker är aktiverad.

Vid den första drifttagningen eller efter långt stillestånd

Rengör IceMaker med funktionen TubeClean.

- ▶ Placera en 1,5 l tom behållare (maxhöjd 10 cm) i lådan under IceMaker.
- ▶ Aktivera funktionen TubeClean.
- ▷ Rengöringen förbereds (max. 60 minuter): Symbolen pulserar.
- ▷ Vattenledningarna spolras: Symbolen pulserar.
- ▷ Sköljgången är avslutad: Funktionen har inaktiverats automatiskt.
- ▶ Ta ut IceMaker-lådan och ta bort behållaren.
- ▶ Rengör IceMaker-lådan med vatten och ett mildt diskmedel.
- ▶ Skjut in IceMaker-lådan.
- ▷ Tillverkningen av istärningar startar automatiskt.
- ▶ Släng de istärningar som produceras de första 24 timmarna.

Vid rengöringsbehov

Rengör IceMaker manuellt.

- ▶ Ta ut IceMaker-lådan och rengör den med varmt vatten och lite diskmedel.
- ▶ Skjut in IceMaker-lådan.
- ▷ Tillverkningen av istärningar startar automatiskt.

9.4.5 Efter rengöringen

- ▶ Torka skåp och utrustningsdelar.
- ▶ Anslut skåpet igen och slå till det.
- ▶ Aktivera SuperFrost (se 7.2 Skåpets funktioner).
När temperaturen är tillräckligt kall:
- ▶ Lagg in livsmedel.
- ▶ Upprepa rengöringen regelbundet.

10 Kundhjälp

10.1 Tekniska data

Temperaturområde	
Kylning	2 °C bis 9 °C
Frysning	-26 °C till -15 °C
Maximal infrysning/mängd/24 h	
Frysdel	Se typskylten under "infrysningkapacitet .../24 h"

Maximal viktbelastning för utrustningen			
Utrustning	Apparatens bredd 550 mm (se monteringsanvisningen, apparatens mått)	Apparatens bredd 600 mm (se monteringsanvisningen, apparatens mått)	Apparatens bredd 700 mm (se monteringsanvisningen, apparatens mått)
Utdragslåda på glashylla (se 8.6.1 Utdragslåda på skåpets botten eller glashylla)	12 kg	15 kg	--

Maximalt mått bakplåt	
Bredd	466 mm
Djup	386 mm
Höjd	50 mm

Isbitstillverkning med IceMaker*	
Tillverkning av isbitar/24 h	Vid temperatur -18 °C: 1,2 kg isbitar
Maximal tillverkning av isbitar/24 h	Med aktiverad funktion MaxIce: 1,5 kg isbitar

Belysning	
Energieffektivitetsklass ¹	Ljuskälla
Denna produkt innehåller en eller flera ljuskällor med energiklass F.	LED

¹ Skåpet kan innehålla ljuskällor med olika energieffektivitetsklasser. Den lägsta energieffektivitetsklassen har angetts.

10.2 Driftljud

Skåpet avger olika ljud under drift.

- Vid **låg kyleffekt** arbetar skåpet i energisparläge, men längre. Ljudnivån är **lägre**.
- Vid **hög kyleffekt** kyls livsmedlen snabbare. Ljudnivån är **högre**.

Exempel:

- aktiverade funktioner (se 7.2 Skåpets funktioner)
- fläkten går
- färskt inlagt livsmedel
- hög omgivningstemperatur
- öppen dörr under lång tid

Ljud	Möjlig orsak	Typ av ljud
Ett bubblande och skvalpande ljud	Köldmedium strömmar i kylretsen.	normalt arbetsljud
Väsljud	Köldmedium sprutas in i kylretsen.	normalt arbetsljud
Brumljud	Skåpet kyler. Ljudnivån beror på kyleffekten.	normalt arbetsljud

Ljud	Möjlig orsak	Typ av ljud
Sörpelljud*	Dörren öppnas och stängs med dämpare.*	normalt arbetsljud*
Surrande och brusande ljud	Fläkten går.	normalt driftsljud
Klickljud	Komponenter slås på och stängs av.	normalt kopplingsljud
Skramlande och vinande ljud	Ventiler och klaffar är aktiva. Vattenpumpen är aktiv.*	normalt kopplingsljud

Ljud	Möjlig orsak	Typ av ljud	Åtgärd
Vibration	Olämplig inbyggnad	Felljud	Kontrollera inbyggnaden. Rikta skåpet.

Ljud	Möjlig orsak	Typ av ljud	Åtgärd
Skallrande ljud	Utrustning, föremål inne i skåpet	Felljud	Fixera utrustningsdelar. Lämna utrymme mellan föremålen.

10.3 Tekniska fel

Skåpet är konstruerat och tillverkat för funktions säkerhet och lång livstid. Om ändå ett fel uppträder under användning, kontrollera om felet kan härledas till felaktigt handhavande. I detta fall får du själv stå för uppkomna kostnader, även under garantitiden.

Följande fel kan du själv avhjälpa.

10.3.1 Skåpets funktion

Fel	Orsak	Avhjäljande
Skåpet fungerar inte.	→ Skåpet är inte tillslaget.	▶ Slå på skåpet.
	→ Stickkontakten sitter inte ordentligt i uttaget.	▶ Kontrollera stickkontakten.
	→ Uttagets säkring har löst ut.	▶ Kontrollera säkringen.
	→ Strömavbrott	▶ Håll skåpet stängt. ▶ Skydda livsmedel: Lägg kylklampar ovanpå livsmedel eller använd en annan frys om strömavbrottet varar länge. ▶ Frys inte in upptinade livsmedel igen.
	→ IEC-kontakten sitter inte korrekt i skåpet.	▶ Kontrollera IEC-kontakten.
Temperaturen är inte tillräckligt låg.	→ Skåpdörren är inte riktigt stängd.	▶ Stäng skåpdörren.
	→ Ventilationen är inte tillräcklig.	▶ Frigör ventilationsluftvägarna och rengör ventilationsgallret.
	→ Omgivningstemperaturen är för hög.	▶ Problemlösning: (se 1.4 Användningsområde)
	→ Skåpet har öppnats för ofta eller för länge.	▶ Vänta och se om den nödvändiga temperaturen ställs in av sig självt. Om inte, kontakta kundtjänst. (se 10.4 Kundtjänst)
	→ För stor mängd livsmedel har lagts in utan SuperFrost.	▶ Problemlösning: (se SuperFrost)
	→ Temperaturen är fel inställd.	▶ Ställ in en lägre temperatur och kontrollera den efter 24 timmar.
	→ Skåpet står för nära en värmekälla (spis, värmeelement o.s.v.).	▶ Ändra placeringen av skåpet eller värmekällan.
	→ Skåpet är inte korrekt monterat i nischen.	▶ Kontrollera att skåpet är korrekt monterat och dörren stängs ordentligt.
Dörrtätningen är defekt eller bör bytas ut av andra skäl.	→ Dörrtätningen kan bytas ut. Den kan bytas utan andra hjälpverktyg.	▶ Kontakta kundtjänst. (se 10.4 Kundtjänst)
Skåpet är nedisat eller det bildas kondensvatten.	→ Dörrtätningen kan ha glidit ur spåret.	▶ Kontrollera att dörrtätningen sitter korrekt i spåret.

Ta skåpet ur drift

10.3.2 Utrustning

Fel	Orsak	Avhjäljande
IceMaker tillverkar inga istärningar.*	→ IceMaker är inte tillslagen.	▶ Aktivera IceMaker.
	→ IceMaker-lådan är inte korrekt stängd.	▶ Stäng lådan ordentligt.
	→ Vattenbehållaren är inte riktigt inskjuten.	▶ Skjut in vattenbehållaren.*
	→ Det finns inte tillräckligt med vatten i vattenbehållaren.	▶ Fyll på vattenbehållaren.*
Innerbelysningen lyser inte.	→ Skåpet är inte tillslaget.	▶ Slå på skåpet.
	→ Dörren har varit öppen längre än 15 minuter.	▶ Innerbelysningen stängs av automatiskt när dörren har varit öppen i cirka 15 minuter.
	→ LED-belysningen är defekt eller höljet är skadat.	▶ Kontakta kundtjänst. (se 10.4 Kundtjänst)

10.4 Kundtjänst

Kontrollera först om du kan åtgärda felet på egen hand (se 10 Kundhjälp). Om det inte går, kontakta kundtjänst.

Adressen hittar du i den bifogade "Liebherr-servicebro-schyren" eller på home.liebherr.com/service.



VARNING

Felaktigt utförd reparation!
Personskador.

- ▶ Reparationer och ingrepp i skåpet och nätanslutnings-sladden, som inte uttryckligen är omnämnda (se 9 Underhåll), får bara utföras av kundtjänst.
- ▶ Låt endast tillverkaren, dennes kundtjänst eller en person med liknande kvalifikationer ersätta en skadad nätkabel.
- ▶ Vid skåp med IEC 60320-kontakt får kunden utföra bytet.

10.4.1 Kontakta kundtjänst

Se till att ha följande produktinformation till hands:

- Skåpbeteckning (modell och index)
- Servicenr (service)
- Serienr (S-nr)

- ▶ Hämta produktinformation via displayen. (se Produktinformation)

-eller-

- ▶ Läs av produktinformationen på typskylten. (se 10.5 Typskylt)
- ▶ Anteckna skåpinformationen.
- ▶ Meddela kundtjänst: Rapportera produktinformationen och vilket fel det gäller.
- ▷ Detta möjliggör en snabb och målinriktad service.
- ▶ Följ övriga anvisningar från kundtjänst.

10.5 Typskylt

Typskylten är placerad bakom lådorna på skåpets insida.

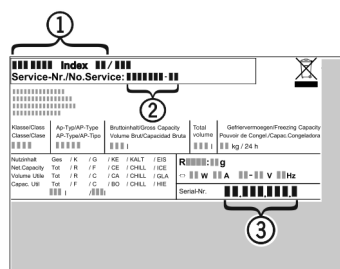


Fig. 149

- (1) Skåpbeteckning
- (2) Servicenr
- (3) Serienr

- ▶ Läs informationen på typskylten.

11 Ta skåpet ur drift

- ▶ Töm skåpet.
- ▶ Inaktivera IceMaker. (se Inaktivera IceMaker) *
- ▶ Stäng av skåpet. (se Starta och stänga av skåpet)
- ▶ Dra ur nätkontakten ur uttaget.
- ▶ Ta vid behov bort IEC-kontakten: Dra ut nätkabelns IEC-kontakt ur uttaget och rör samtidigt på den åt vänster och höger.
- ▶ Rengör skåpet. (se 9.4 Rengör skåpet)
- ▶ Låt dörren stå öppen så att det inte uppstår dålig lukt.

12 Avfallshantering

12.1 Förbereda skåpet för avfallshantering



Li-Ion

Liebherr använder batterier i vissa skåp. Inom EU är slutanvändaren av miljöskyddsskäl skyldig att ta ut dessa batterier innan uttjänata skåp avfallshandteras. Om det finns batterier i ditt skåp finns det information om detta på skåpet.

Lampor Om du kan ta bort lampor på egen hand och utan att orsaka förstörelse ska dessa också demonteras före avfallshanderingen.

- ▶ Ta skåpet ur drift.
- ▶ Om möjligt: Demontera lampor utan att förstöra dem.

12.2 Avfallshandera skåpet på ett miljövänligt sätt



Skåpet innehåller fortfarande värdefulla material och ska avfallshanderas åtskilt från osorterade hushållssopor.



Avfallshandera batterier åtskilt från det uttjänta skåpet. Dessutom är det möjligt att helt kostnadsfritt lämna in batterierna till återförsäljare eller återvinningscentraler.

Lampor

Avfallshandera demonterade lampor via aktuella insamlings-system.

För Tyskland:

Här kan skåpet avfallshanderas helt kostnadsfritt via insamlingsbehållarna för klass 1 på de lokala återvinningscentralerna. Vid köp av en ny kyl eller frys och en försäljningsyta på > 400 m² är det också möjligt att lämna tillbaka skåpet till återförsäljaren helt kostnadsfritt.



VARNING

Utsipprande köldmedel och olja!

Brand. Köldmedlet är miljövänligt, men brännbart. Oljan är också brännbar. Läckande köldmedel och olja kan antändas vid hög koncentration och i kontakt med en extern värme-källa.

► Skada inte köldmedelssystemets rörledningar eller kompressor.

- Följ anvisningarna om skåpets transport.
- Transportera bort skåpet utan skador.
- Avfallshandera batterier, lampor och skåp enligt ovanstående specifikationer.



home.liebherr.com/fridge-manuals

sv Inbyggbart kyl- och frysskåp

Utgivningsdatum: 20240917

Artikelnummerinde

x: 7088443-00

Liebherr-Hausgeräte GmbH
Memminger Straße 77-79
88416 Ochsenhausen
Deutschland