
IRSe 3901

Beépíthető hűtőszekrény EasyFresh-sel
○ Pure

LIEBHERR

Beépített készülék



IRSe 3901

Beépíthető hűtőszekrény EasyFresh-sel
O Pure↑
88
↓

Építési mód	Csúszószanéros ajtó / integrálható beépíthető készülék
Energiahatékonysági osztály	A
Energiafogyasztás év/24 h	147 / 0,402 kWh
Teljes hűtött tér	117 l ¹
Hűtött terek	Hűtőrész: 101,6 l / Fagyasztórész: 16 l
Zajszint	35 dB(A)
Klímaosztály	SN-ST (+10 °C ig +38 °C)
Beépítési méret cm-ben (Ma / Szé / Mé)	87,4-89 / 56-57 / min. 55
Vezérlés	
Vezérlés	Monokróm LCD-kijelző, érintőelektronika Digitális hőmérsékletkijelző a hűtőrészhez
Csatlakozó	SmartDeviceBox: opcionális tartozékként
Ajtóriasztás	optikai és akusztikus
Hűtőrész	
Ajtó tárolópolcok	Műanyag ajtópolcok palacktartóval, Tojástartó
Megvilágítás	Világos egyoldalú
Zöldségesfiókok száma	1 EasyFresh rekesz
Fagyasztórész	
Mélyhűtőfokozat	****
Fagyasztási teljesítmény 24 óra alatt	2 kg
Tárolási idő üzemzavar esetén	9 h
A felszereltség előnyei	
Ajtónyitás iránya	jobb, átfordítható
Cserélhető ajtótomítás	igen
EAN	4016803114093

Tartozékok

612526500	SmartDeviceBox
988245900	Vajasdoboz
988246400	VarioSafe
743892200	VarioBox
988267100	FlexCube
988246200	Italállvány
988246600	3-as palacktartó
988117400	Jégkockatartó fedéllel

Jellemzők



EasyFresh

EasyFresh-rekeszünk garancia az élelmiszerek otthoni frissességére. Optimális tárolásról gondoskodik, legyen szó csomagolatlan gyümölcsről vagy zöldségről. Az élelmiszerek révén megnő a páratartalom a rekeszben a szoros záródásnak köszönhetően. Ezáltal sokáig frissek maradnak az élelmiszerek.



Utólag beépíthető SmartDeviceBox

Szeretne felkészülni az okosotthonok világára? Liebherr készüléke támogatja ebben: utólag is beszerelhet egy SmartDeviceBox-ot, amellyel Liebherr készülékét az internethez csatlakoztathatja. A SmartDeviceBox néhány kézmozdulattal beépíthető, és használatával feltárul a digitális lehetőségek teljes univerzuma.



Érintőkijelző

Valóban megérint: az érintőkijelző segítségével egyszerűen és könnyedén kezelheti Liebherr készülékét. A kijelzőn valamennyi funkció áttekinthetően elrendezett. Finom érintéssel könnyen kiválaszthatja például a funkciókat, vagy ellenőrizheti a hűtőkészülék aktuális hőmérsékletét.

Super Silent

SuperSilent

Pst, hallgassa csak: Liebherr készüléke annyira halk, hogy nagyon kell fülelnie, ha észre akarja venni. Mi ennek a titka? Minden hűtési komponens, pl. kompresszor, szelep, ventilátor és párologtató optimalizált és tökéletesen összehangolt. Így csak azt fogja hallani a konyhában, amit szeretne.



Egyoldali LED-oldalvilágítás

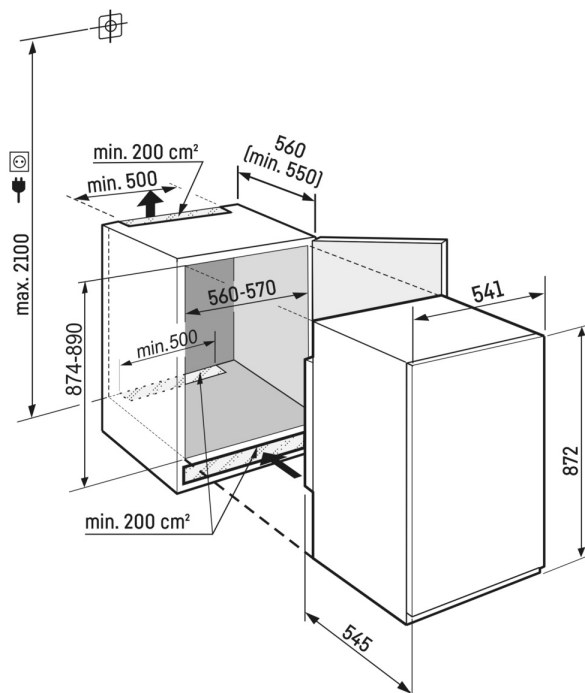
A hűtőszekrény gyors áttekintéséhez: a LED-oldalvilágítás segít áttekinteni az élelmiszereket. A LED-ek úgy vannak elhelyezve, hogy a fénysugár felülre és alulra is eljusson. Mivel a LED-ek az oldalfalak síkjában vannak beépítve, az értékes hasznos terület teljesen megmarad.



Üveglapok kényelmes magasságállítással

Nagy edényt szeretne elhelyezni a hűtőszekrényben? Akkor egyszerűen csak módosítsa az üveglapok magasságát. A kényelmes magasságállításnak köszönhetően ez gyorsan és egyedi módon megoldható – akár a lapokon lévő élelmiszerekkel együtt.

Műszaki rajz



A termékek és azok adatai reklámcélokából vannak beállítva. Bár minden erőfeszítést megteszünk a szórólapon szereplő adatok és információk pontosságának biztosítására, a Liebherr fenntartja a jogot a változtatásokra előzetes értesítés nélkül. Amennyiben a készülék tényleges méretei, specifikációi és teljesítménye döntő fontosságúak, javasoljuk, hogy ellenőrizze az adott készülékhez mellékelt telepítési útmutatót. A Liebherr nem vállal felelősséget az esetleges károkért. (13.12.2024)

