



Monteringsanvisning

Quality, Design and Innovation



home.liebherr.com/fridge-manuals





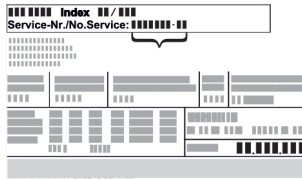




LIEBHERR

Innhold

1	Generelle sikkerhetsanvisninger	2
2	Oppstillingsbetingelser	3
2.1	Rom.....	3
2.2	Oppstilling av flere apparater.....	3
2.3	Elektrisk tilkobling.....	4
3	Apparatmål	4
4	Nisjemål	5
4.1	Innvendige mål.....	5
5	Møbelfrontveker	7
5.1	Vekt.....	7
6	Vanntilkobling*	7
6.1	Mål for vanntilkoblingen.....	7
6.2	Vanntrykk.....	7
7	Transportere enheten	7
8	Transportere enheten	7
9	Pakk ut enheten	7
10	Sette enheten på plass	7
10.1	Etter oppstillingen.....	8
11	Kassere emballasjen	8
12	Forklaring av brukte symboler	8
13	****- Fryseseksjonsdør*	9
13.1	Veksle døranslag.....	9
14	Hengsle om dørene	9
15	Koble apparatet til vannforsyningen*	11
15.1	Koble til slangen.....	11
15.2	Kontrollere vannsystemet.....	11
16	Bygge enheten inn i nisjen	12
17	Møbelfronter	18
17.1	Mål.....	18
17.2	Montere møbelfront(er).....	19
17.3	Stille inn spaltemål uten kollisjon.....	19
18	Vannbeholder	20
18.1	Sett inn vanntank.....	20
19	Vannfilter	20
19.1	Sette inn vannfilter.....	20
20	Koble til apparatet	20

Produsenten arbeider stadig med å videreutvikle alle typer og modeller. Vi ber derfor om forståelse for at vi må forbeholde oss retten til å foreta endringer i form, utstyr og teknologi.

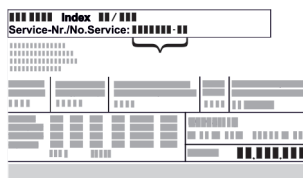
Symbol	Forklaring
	Les anvisningen Les anvisningene i denne veiledningen grundig for å bli kjent med alle fordelene ved dette produktet.

Symbol	Forklaring
	Fullstendig anvisning på internett En utførlig anvisning finner du på internett via QR-koden på forsiden av denne veiledningen, eller ved å oppgi servicenummeret på home.liebherr.com/fridge-manuals . Servicenummeret finner du på typeskiltet:  <i>Fig. Eksempelfremstilling</i>
	Undersøk apparatet Kontroller alle deler med hensyn til transportkader. Ta kontakt med forhandleren eller kundeservice hvis du har innvendinger.
	Avvik Veiledningen gjelder for flere modeller, og avvik kan forekomme. Avsnitt som kun omhandler spesielle modeller, er merket med en stjerne (*).
	Handlingsanvisninger og handlingsresultater Handlingsanvisninger er merket med en ►. Handlingsresultater er merket med en ▷.
	Videoer Videoer for apparatene finner du på YouTube-kanalen til Liebherr-Hausgeräte.

1 Generelle sikkerhetsanvisninger

- Ta godt vare på denne monteringsveiledningen, slik at du alltid har den for hånden når du trenger den.
- Hvis apparatet senere leveres videre til andre, skal også monteringsveiledningen leveres til neste eier.
- For å kunne bruke apparatet på en forskriftsmessig og trygg måte, må denne monteringsveiledningen leses grundig før installasjon og bruk. Følg alltid anvisningene, sikkerhetsinstruksene og advarslene i den. De er viktige for at du skal kunne installere og bruke apparatet på en trygg og problemfri måte.
- Les først de generelle sikkerhetsinstruksene i kapittelet "Generelle sikkerhetsanvisninger" i **bruksanvisningen** som hører til denne monteringsveiledningen, og følg dem. Hvis du ikke lenger finner **bruksanvisningen**, kan du laste ned **bruksanvisningen** fra internett ved å oppgi servicenummeret på home.liebherr.com/fridge

manuals. Servicenummeret finner du på



typeskiltet:

- Følg advarsler og andre spesifikke anvisninger i de andre kapitlene ved installasjon av apparatet:

	FARE	Kjennetegner en umiddelbart farlig situasjon som kan føre til død eller alvorlig personskade dersom den ikke unngås.
	ADVARSEL	Kjennetegner en farlig situasjon som eventuelt kan føre til død eller alvorlig personskade dersom den ikke unngås.
	FORSIKTIG	Kjennetegner en farlig situasjon som eventuelt kan føre til lett eller middels personskade dersom den ikke unngås.
	PASS PÅ	Kjennetegner en farlig situasjon som eventuelt kan føre til materielle skader dersom den ikke unngås.
	Merk	Viser til nyttige opplysninger og tips.

2 Oppstillingsbetingelser



ADVARSEL

Brannfare på grunn av fuktighet! Hvis strømførende deler eller strømtilførselsledningen blir fuktige, kan det føre til kortslutning.

- Enheten er beregnet på bruk i lukkede rom. Enheten skal ikke benyttes utendørs eller på steder som er utsatt for fuktighet og vannsprut.

Riktig bruk

- Apparatet skal kun stilles opp og brukes i lukkede rom.
- Apparatet må kun drives i innbygget stand.

2.1 Rom



ADVARSEL

Kjølemiddel- og oljelekkasje!
Brann. Kjølemiddelet er miljøvennlig, men brennbar. Oljen er også brennbar. Kjølemiddel- og oljelekkasje kan antennes ved tilstrekkelig høy konsentrasjon og kontakt med en ekstern varmekilde.

- Ikke skad rørene til kjølemiddelkretsen og kompressoren.
- Hvis apparatet plasseres i et fuktig miljø, kan det danne seg kondens på utsiden av apparatet.

Sørg for at det alltid er god ventilasjon på oppstillingsstedet.

- Jo mer kjølemiddel det er i apparatet, desto større må rommet der apparatet er plassert være. Hvis det oppstår en lekkasje og rommet er for lite, kan det oppstå en brennbar blanding av gass og luft. Per 8 g kjølemiddel må oppstillingsrommet være minst 1 m³. Informasjon om kjølemiddelet i apparatet finnes på typeskiltet inne i apparatet.

2.1.1 Underlag i rommet

- Underlaget på oppstillingsstedet må være vannrett og jevnt.
- Hvis du bygger inn apparatet i et kjøkkenskrog som står på et ujevnt gulv: Niveller kjøkkenskroget.

2.1.2 Posisjonering i rommet

- Apparatet må ikke plasseres i direkte sollys eller like ved ovner, radiatorer og lignende.
- Apparatet skal kun bygges inn i fastmonterte møbler.

2.2 Oppstilling av flere apparater

PASS PÅ

Fare for skade på grunn av kondensvann!

- Ikke still enheten opp like ved siden av en annen kjøle-/fryseenhet.

PASS PÅ

Fare for skade på grunn av kondensvann!

- Oppstilling av apparatet rett over en ytterligere kjøle-/fryseenhet.

Apparatet er utviklet for ulike oppstillingstyper. Kombiner apparatet kun når apparatene er utviklet til dette. Følgende tabeller viser mulig oppstillingstype avhengig av modell:

Oppstillings-type	Modell
single	alle modeller
Side-by-Side (SBS)	Modeller som begynner modellbetegnelsen med S
Over hverandre	Modeller med nisjehøyde på maksimalt 880 mm og med oppvarmet tak kan plasseres «over hverandre». Øvre apparat: Inntil maksimal nisjehøyde 140 mm

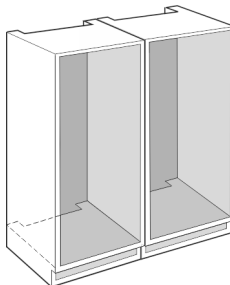


Fig. 1

Hvert apparat skal bygges inn i en separat møbelnisje.

Apparatmål

2.3 Elektrisk tilkobling



ADVARSEL

Brannfare ved feil oppstilling!

Hvis en strømledning eller et støpsel berører baksiden av apparatet, kan vibrasjoner fra apparatet skade strømledningen eller støpselet og forårsake kortslutning.

- ▶ Ved oppstilling av apparatet, pass på at ingen nettkabler klemmes under apparatet.
- ▶ Plasser apparatet slik at det ikke berører plugger eller strømkabler.
- ▶ Ingen apparater må kobles til stikkontakter i området på baksiden av apparatet.
- ▶ Det er **ikke** tillatt å plassere og bruke multistikkontakter eller skjøtekabler og annet elektronisk utstyr (for eksempel halogentransformatorer) på baksiden av apparater.

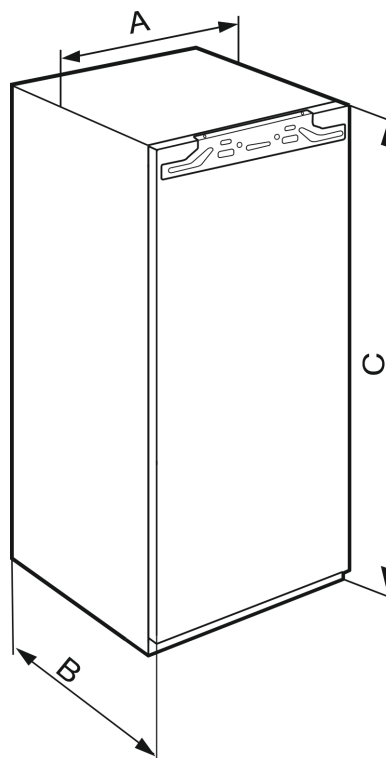


Fig. 3

3 Apparatmål

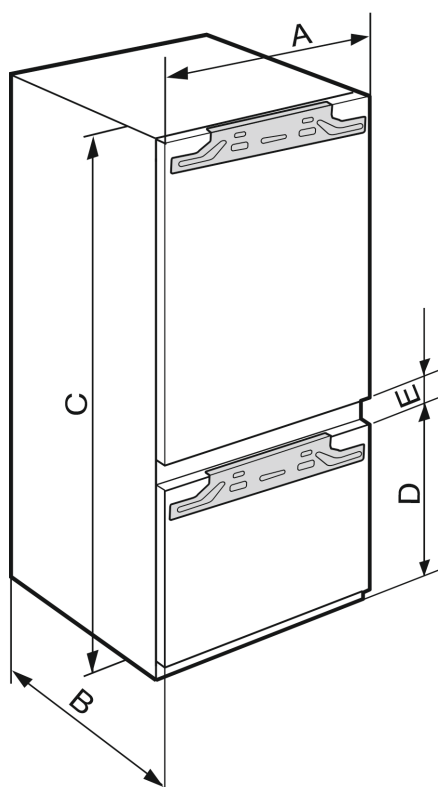


Fig. 2

	A (mm)	B (mm)	C (mm)	D (mm)	E (mm)
ICB/c/bi/ci 51..2	559	546	1770	549	15
IC/c/d/e 51..3				695	
S/ICN/c/d/e/h 51..3					
S/ICN/ci/di/cx 51..3					
ICBN/ci/di/cx 51..3					
ICBN/h 51..3					
IC/B/N/bsci..51					
IKG 51Ve03 / IKGN 51Vc03 / IKGN 51Ve03					

	A (mm)	B (mm)	C (mm)
IFNd 35.. IFNbi/ci 35..	559	546	712
IR/bi/ci 39.. IR/c/d/e 39.. SIBai 39.. SIBa20i 39.. S/IF/N/d 39.. S/IFN/ci 39..			872
IRd 40.. IRBc 40.. IRBbi 40..			1022
IR/d/e 41.. IRB/bx/c/d/i 41.. IRB/bi/ci/ 41.. IRBbsbi..41 SIFNdi 41..			1213
IRd 45.. IRBc 45.. IRB/bi/ci 45.. IRBbx 45.. IRBbsbi..45 SIFNdi 45..			1395
IRBdi 48..			1572
IR/d/e 51.. IRD/di 51.. IRB/d/h 51.. IRB/ci/h/cx 51.. IRBP/ci/di/cx 51.. IRB/P/bsci/.51 SIFN/e/h 51.. SIFN/di/dx 51.. SIFNbsdi..51 IK 51Ve00 / IK 51Ve01 / IKB 51Vc50i / IKB 51Vc51i			1770

4 Nisjemål

4.1 Innvendige mål

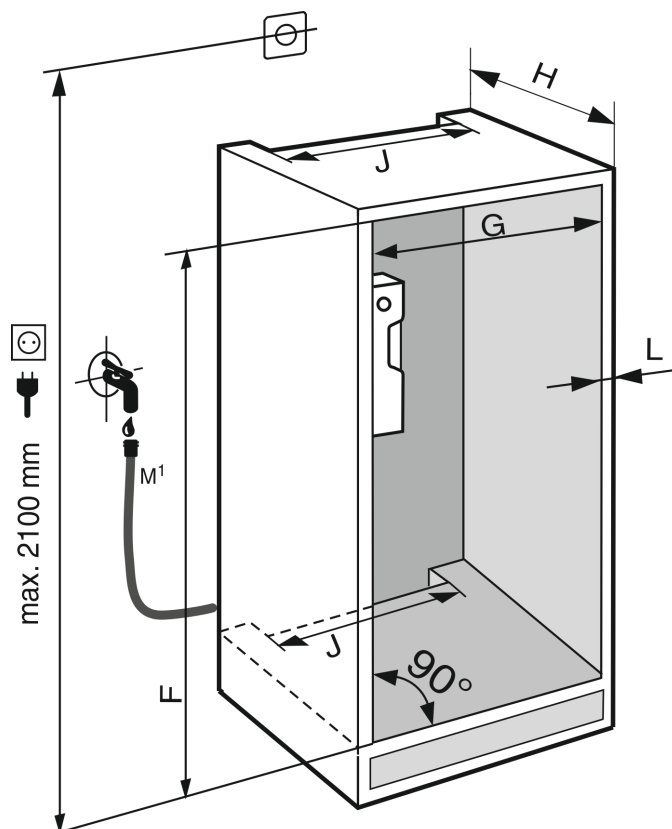


Fig. 4 *

M¹): Kun ved 5180 / 5182, ICBN/ci/cx/di/h 5163 / 5173 / 5183, ICN/ci/cx 5173, SIFN/di/dx/h 5188*

Nisjemål

	F (mm)*	G (mm)*	H (mm)*	J (mm)*	L (mm)*
IFNd 35.. IFNbi/ci 35..	714 -730				
IR/bi/ci 39.. IR/c/d/e 39.. SIBai 39.. SIBa20i 39.. S/IF/N/d 39.. S/IFN/ci 39..	874 – 890				
IRd 40.. IRBc 40.. IRBbi 40..	1024 – 1040				
IR/d/e 41.. IRB/bx/c/d/i 41.. IRB/bi/ci/41.. IRBbsbi 41.. SIFNdi 41..	1216 – 1236	560 – 570	min. 550, 560 anbefales	min. 500	maks. 19
IRd 45.. IRBc 45.. IRB/bi/ci 45.. IRBbx 45.. IRBbsbi 45.. SIFNdi 45..	1397 – 1413				
IRBdi 48..	1574 – 1590				

	F (mm)*	G (mm)*	H (mm)*	J (mm)*	L (mm)*
IR/d/e 51.. IRD/di 51.. IRB/d/h 51.. IRB/ci/h/cx 51.. IRBP/ci/di/cx 51.. IRB/P/bsci 51.. SIFN/e/h 51.. SIFN/di/dx 51.. SIFNbsdi 51.. ICB/c/bi/ci 51..2 IC/c/d/e 51..3 S/ICN/c/d/e/h 51..3 S/ICN/ci/di/cx 51..3 ICBN/ci/di/cx 51..3 ICBN/h 51..3 IC/B/Nbsci 51.. IK 51Ve00 / IK 51Ve01 / IKB 51Vc50i / IKB 51Vc51i / IKG 51 Ve03 / IKGN 51Vc03 / IKGN 51Ve03	1772 – 1788	560 – 570	min. 550, empfohl en 560	min. 500	max. 19

Det deklarerte energiforbruket ble beregnet med en kjøkkenmøbeldybde på 560 mm. Apparatet fungerer helt som det skal ved en kjøkkenmøbeldybde på 550 mm, men har et litt høyere energiforbruk.

- ▶ Kontrollerer veggtykkelsen på nabomøblene: Den må være minst 16 mm.
- ▶ Apparatet må kun bygges inn i stabile, fastmonterte kjøkkenmøbler. Sikre møbelet mot å velte.
- ▶ Posisjoner kjøkkenmøbelet med et vater og en ansatvinkel, og juster med underlag etter behov.
- ▶ Sikre at bunnen og sideveggene i møbelet står i rett vinkel til hverandre.

5 Møbelfrontveker

5.1 Vekt

PASS PÅ

Fare for skade på grunn av for tung skapdør!
Dersom skapdøren er for tung, kan det ikke utelukkes at hengslene skades og at dette reduserer funksjonen.

- Påse at vekten på skapdøren ikke overskrider tillatt vekt før skapdøren monteres.

Nisjehøyde (mm)	Skapdørens maksimale vekt (kg)
720	16
880	16
1020	13
1220	19
1400	21
1580	22
1780	26

endørs kjøl/frysenheter

6 Vanntilkobling*

Hvis apparatet er utstyrt med en fast vanntilkobling, følger en passende slange med apparatet.

Merk

Du kan kjøpe en slange med en annen lengde som tilbehør.

Oversikt over mål for vanntilkoblingen:	(se 6.1 Mål for vanntilkoblingen)
Krav til vanntrykket:	(se 6.2 Vanntrykk)
Opprette vanntilkobling:	(se 15 Koble apparatet til vannforsyningen*)

6.1 Mål for vanntilkoblingen

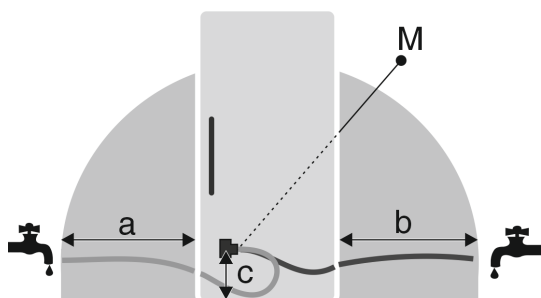


Fig. 5

- (a) Maksimalt tilgjengelig slangelengde
(b) Maksimalt tilgjengelig slangelengde
(c) Avstand fra magnetventil til bunn
(M) Magnetventil

a	b	c
~ 1200 mm	~ 1200 mm	~ 55 mm

6.2 Vanntrykk

Vanntilkoblingsledningen og magnetventilen til apparatet er egnet for et vanntrykk på opptil 1 MPa (10 bar).

Overhold følgende vanntrykk for å sikre at apparatet fungerer feilfritt (gjennomstrømningsmengde, isbitstørrelse, støynivå):

Vanntrykk:	
bar	MPa
1,5 til 6,2	0,15 til 0,62

Vanntrykk ved bruk av vannfilter:	
bar	MPa
2,8 til 6,2	0,28 til 0,62

- Hvis trykket er høyere enn 6,2 bar:
- Koble til en trykkreduksjonsenhet.
 - Opprett vanntilkoblingen. (se 15 Koble apparatet til vannforsyningen*)

7 Transportere enheten

- Ved første oppstart: Transporter apparatet i emballasjen.
- Ved transport etter første igangkjøring (f.eks. flytting): Transporter apparatet ulastet.
- Transporter apparatet stående.
- Transporter apparatet ved hjelp av to personer.

8 Transportere enheten

- Transporter enheten i emballasjen
- Transporter enheten stående
- Ikke transporter enheten alene

9 Pakk ut enheten

Kontakt leverandøren umiddelbart, før enheten koples til, hvis du oppdager skader

- Kontroller enheten og pakningen med hensyn til transportskader. Henvend deg umiddelbart til produsenten hvis du antar eventuelle skader.
- Fjern alle materialer fra enhetens bakside eller sidevegger som kan hindre forskriftsmessig montering eller ventilasjon.
- Ta av alle beskyttelsesfolier på apparatet. Ikke bruk spisse eller skarpe gjenstander!
- Ta bort strømtilførselsledningen på baksiden av enheten
Ta også bort ledningsholderen for å unngå vibrasjonsstøy

10 Sette enheten på plass



FORSIKTIG

Fare for personskader på grunn av tungt apparat!

- Transporter apparatet med to personer til dets oppstillingssted.



ADVARSEL

Fare for personskader eller materielle skader hvis apparatet er ustabil!

- Apparatet kan velte.
- Fest apparatet i henhold til instruksjonene.

Kassere emballasjen



ADVARSEL

Fare for brann og skader!

- Varmeavgivende utstyr, f. eks. mikrobølgeovner, brødrister osv. skal ikke plasseres på enheten!

Enheden bør monteres i kjøkkeninnredningen av en faglært person.

Forsøk aldri å sette enheten på plass uten hjelp

10.1 Etter oppstillingen

- Fjern alle transportsikringskomponenter

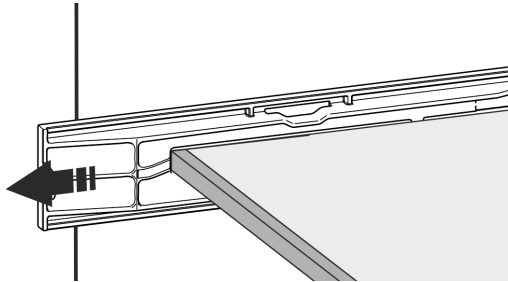
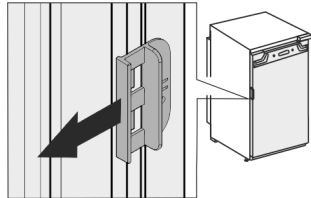


Fig. 6 *

- Trekk av transportsikringen på dørene til enheten.



- Rengjør apparatet (se bruksanvisning, rengjøre apparatet).

11 Kassere emballasjen



ADVARSEL

Emballasjematerialer og plastfolie kan medføre kvelningsfare!

- La aldri barn leke med emballasjen.

Emballasjen er fremstilt av resirkulerbare materialer:

- Bølgepapp/papp
- Deler av skummet polystyrol
- Beskyttelsesfilm og poser av polyetylen
- Spennbånd av polypropylen
- spikret treramme med skive av polyetylen*
- Lever emballasjen til et godkjent avfallsdeponeringssted.



12 Forklaring av brukte symboler

	Det foreligger fare for personskade i forbindelse med dette handlings-trinnet! Ta hensyn til sikkerhetsangivel-sene!
	Anvisningen gjelder for flere modeller. Utfør dette trinnet kun dersom det gjelder for ditt apparat.

	For monteringen overhold den utfør-lige beskrivelsen i tekstdelen til anvisningen.
	Avsnittet er enten gyldig for et ettdørsapparat eller et todørsap-parat.
	Velg mellom følgende alternativer: Enhet med dørstopper på høyre side eller enhet med dørstopper på venstre side.
	Monteringstrinn ved IceMaker og/eller InfinitySpring nødvendig.
	Løsne eller trekk skruer kun lett til.
	Skru skruene godt fast.
	Kontroller om arbeidsoperasjonen nedenfor er nødvendig for din modell.
	Kontroller riktig montering/riktig feste av brukte komponenter.
	Kontrollmål det angitte målet, og korriger om nødvendig.
	Verktøy for montering: Målestav
	Monteringsverktøy: Batteriskru-trekker og innsats TORX® 20
	Monteringsverktøy: Vaterpass
	Monteringsverktøy: Fastnøkkel med nøkkelvidde 7 og 10
	For dette arbeidstrine er det nødvendig å være to personer.

	Arbeidstrinnet finner sted på det markerte stedet til apparatet.
	Monteringshjelp: Hyssing
	Monteringshjelp: Vinkelmåler
	Monteringshjelp: Skrutrekker
	Monteringshjelp: Saks
	Monteringshjelp: Markeringstusj, vaskbar
	Tilbehørssett: Ta ut komponentene
	Kasser komponenter som ikke lenger er nødvendige på fagmessig riktig måte.

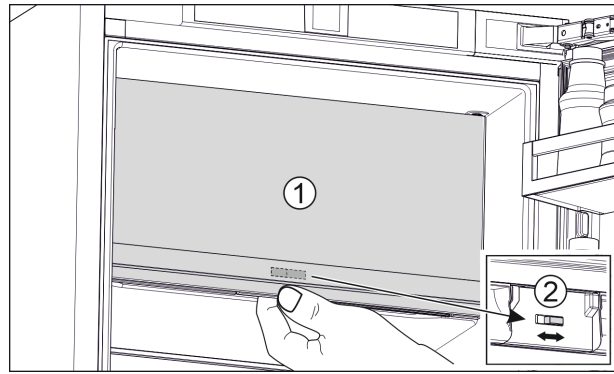


Fig. 8

- ▶ Lukk **** -fryseseksjonsdøren (1).
- ▶ Grip ****-fryseseksjonsdøren nedenfra.
- ▶ Skyv skyveren (2) enten til høyre eller venstre.

14 Hengsle om dørene

Verktøy

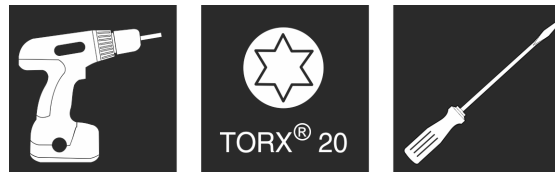


Fig. 9

PASS PÅ

Strømførende deler!

Skade på elektriske komponenter.

- ▶ Trekk ut strømledningen før skifte av dørhengsel.

13 ****- Fryseseksjonsdør*

Ved veksling av dørhengselside kan du bytte om ****-fryserdøren med et enkelt håndgrep. Hvis det er mulig å åpne skapet på kjøleskapet mer enn 115° (1), kan du også åpne fryseskapet uten å veksle dørhengsel. Hvis apparatdøren har en mindre åpningsvinkel (2), må dørhengselsiden veksles.

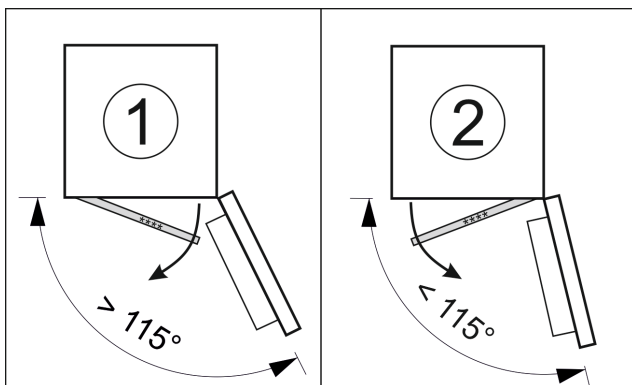


Fig. 7

13.1 Veksle døranslag

Skyveren for å veksle døranslaget befinner seg nede på baksiden av ****-fryseseksjonsdøren.

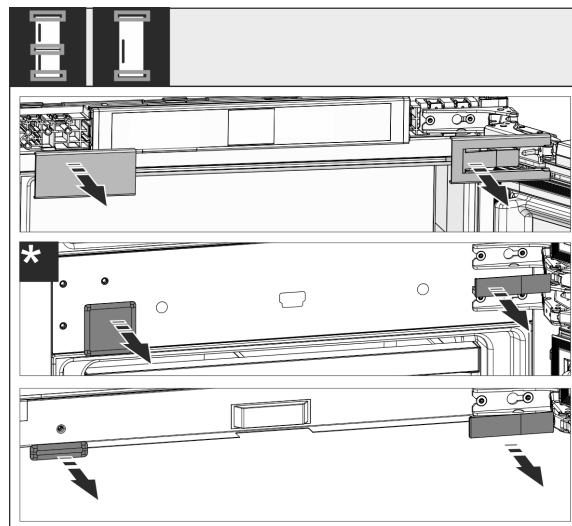


Fig. 10

- ▶ Ta av dekkplatene.

Hengsle om dørene

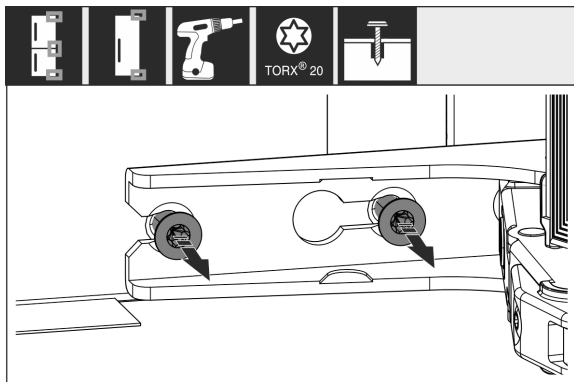


Fig. 11

- Løsne skruene ved **alle** hengslene, ikke skru dem ut.

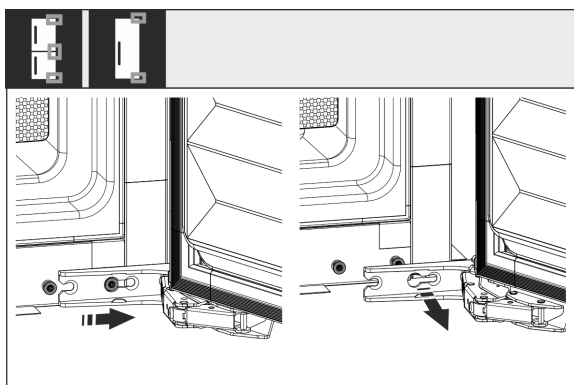


Fig. 12

- Ta døren av Skyv døren fremover og skyv den deretter utover, løft den av og still den til side.

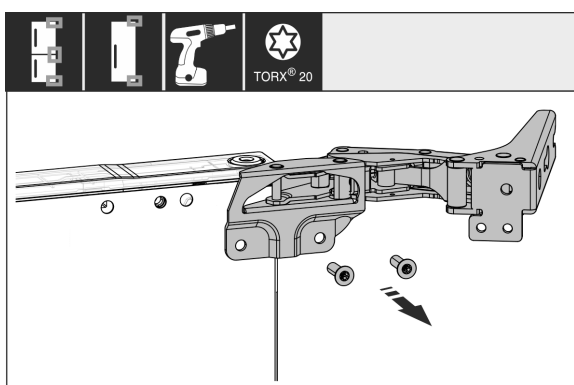


Fig. 13

- Skru av alle hengsler og legg dem til side med skruene.

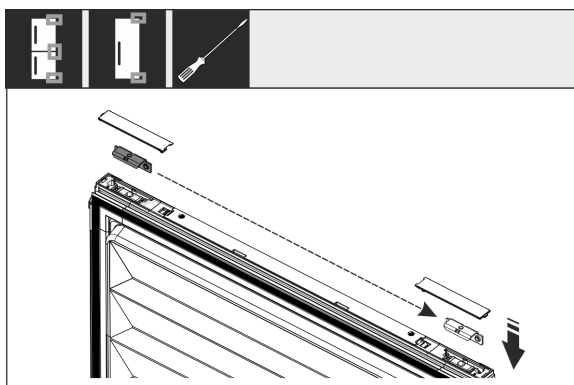


Fig. 14

- Løsne vinkel oppe og nede ut fra døren og flytt den. Vinkelen må flyttes for forskruing av hengslene.

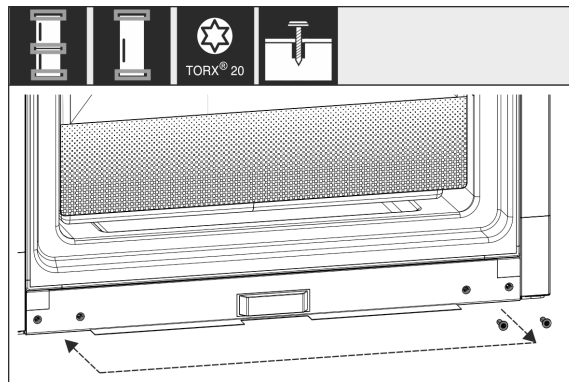


Fig. 15

- Flytt skruene for hengselfestet. Ikke skru fast etter flyttingen, hengslene må festes på senere.

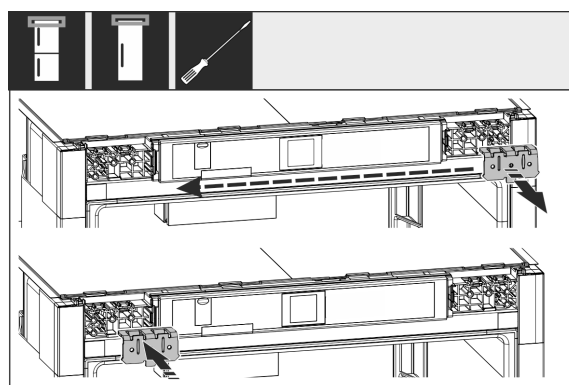


Fig. 16

- Flytt festevinkelen på motsatt side.

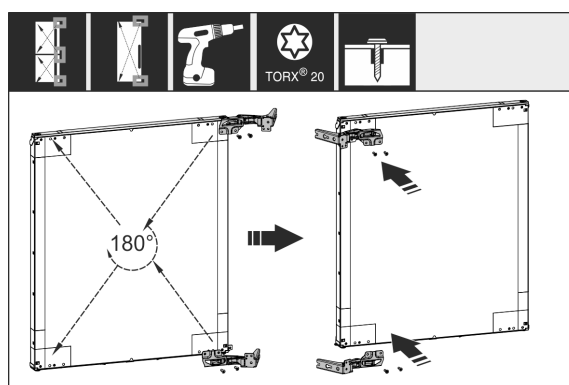


Fig. 17

- Flytt alle hengsler 180° til motsatt side og skru godt fast.

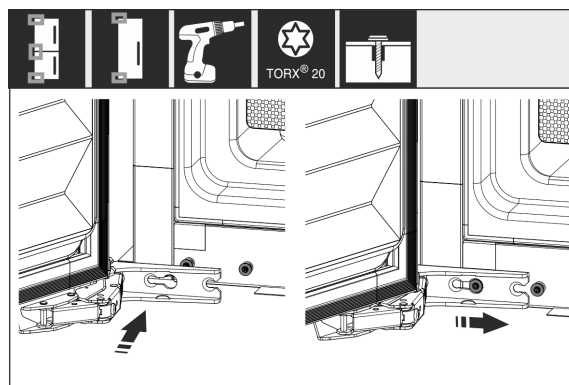


Fig. 18

- Montere dører igjen: Fest døren med hengsler og skru fast skruene.
- Kontroller alle skruene og eventuelt etterstram dem.

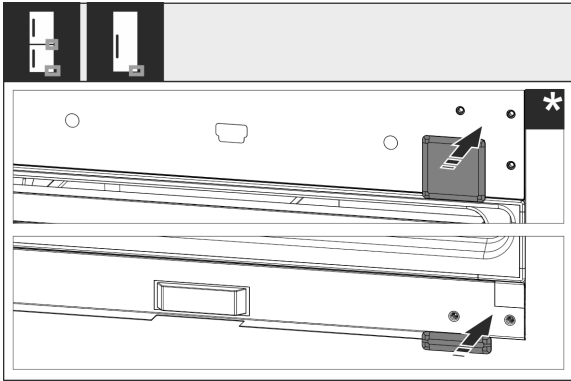


Fig. 19

- ▶ Monter deksel nede og i midten igjen. Resten av dekslene monteres igjen først etter monteringen i møblet.

15 Koble apparatet til vannforsyningen*

Forsikre deg om at følgende betingelser er oppfylt:

- Mål for tilkoblingen til vannforsyningen er kjent og blir overholdt. (se 6.1 Mål for vanntilkoblingen)
- Vanntrykket er overholdt. (se 6.1 Mål for vanntilkoblingen)
- Vannforsyningen til enheten skjer via kaldtvannsrøret som tåler driftstrykket og er koblet til drikkevannforsyningen.
- Alle enheter og anordninger som brukes for tilførsel av vann må være i overensstemmelse med forskriftene i det respektive landet.
- Apparatets bakside er tilgjengelig, slik at du kan koble enheten til drikkevannforsyningen.
- Medfølgende slange brukes. Gamle slanger er kastet.
- Det er en sil med tetning i koblingsstykket til slangen.
- Mellom slangen og ledningsvanntilkoblingen er det en vannkran, slik at du kan stenge av vanntilførselen ved behov.
- Vannkranen er plassert utenfor baksiden til apparatet og er lett tilgjengelig. Dermed kan du skyve apparatet så langt inn i møbelnisjen som mulig, og du kan raskt stenge vannkranen ved behov.



ADVARSEL

Fare for elektrisk støt på grunn av vann!

- ▶ Før tilkobling til vannledning: Koble enheten fra stikkontakten.
- ▶ Før tilkobling til vannledninger: Sperre vannforsyning.
- ▶ Du må forvisse deg om at bare kvalifiserte fagpersoner kobler apparatet til drikkevannforsyningen.



ADVARSEL

Fare for forgiftning ved forurenset vann!

- ▶ Koble det bare til drikkevannforsyningen.

15.1 Koble til slangen

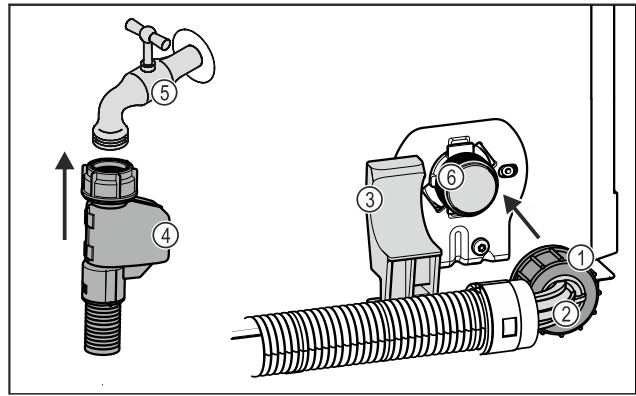


Fig. 20

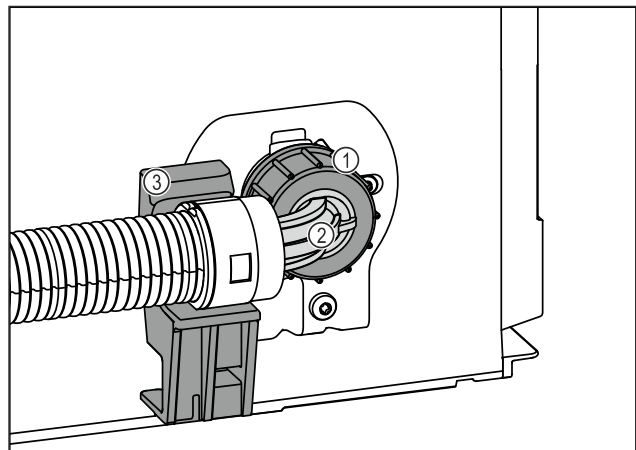


Fig. 20

- | | |
|------------------------|--|
| (1) Mutter | (4) Rett slangeende |
| (2) Vinklet slangeende | (5) Vannkran |
| (3) Holder | (6) Magnetventil: Magnetventilen er plassert nede på baksiden av apparatet. Den har R3/4-tilkoblingsgjenger. |

PASS PÅ

Fare for skader ved ikke-forskriftsmessig montering!

- ▶ Ikke skad eller bøy slangen ved monteringen.
- ▶ Ikke skad eller bøy slangen ved innbyggingen i møbelnisjen.

Koble slangen til apparatet:

- ▶ Plasser den vinklede slangeenden Fig. 20 (2) horisontalt på holderen Fig. 20 (3), og hold den fast.
- ▶ Skru mutteren Fig. 20 (1) på gjengene for hånd til den sitter sikkert og fast.
- ▷ Slangen er koblet til apparatet.

Koble slangen til vannkranen:

- ▶ Koble den rette slangeenden Fig. 20 (4) til vannkranen Fig. 20 (5).
- ▷ Slangen er koblet til vannkranen.

15.2 Kontrollere vannsystemet

Liebherr anbefaler å kontrollere at vannsystemet er tett før du fullfører innbyggingen av apparatet i møbelnisjen.

- ▶ Sett inn InfinitySpring-vanntanken. (se 18 Vannbeholder)
- ▶ Sett inn InfinitySpring-vannfilteret. (se 19 Vannfilter)
- ▶ Åpne vannkranen langsomt.
- ▶ Kontroller om slangene, vanntilførselen og tilkoblingene er tette.
- ▷ Det har blitt kontrollert at vannsystemet er tett.

Bygge enheten inn i nisjen

▷ Vannsystemet er tett: Du kan fullføre innbyggingen av apparatet i møbelnisjen.

Merk

InfinitySpring: Du må starte InfinitySpring før første gangs bruk. Da må du luften ut og rengjøre vannsystemet. (se Quick Start Guide eller bruksanvisning)

IceMaker: Du må rengjøre IceMaker før første gangs bruk. (se Quick Start Guide eller bruksanvisning)

16 Bygge enheten inn i nisjen

Verktøy



Fig. 21

Medfølgende monteringsutstyr

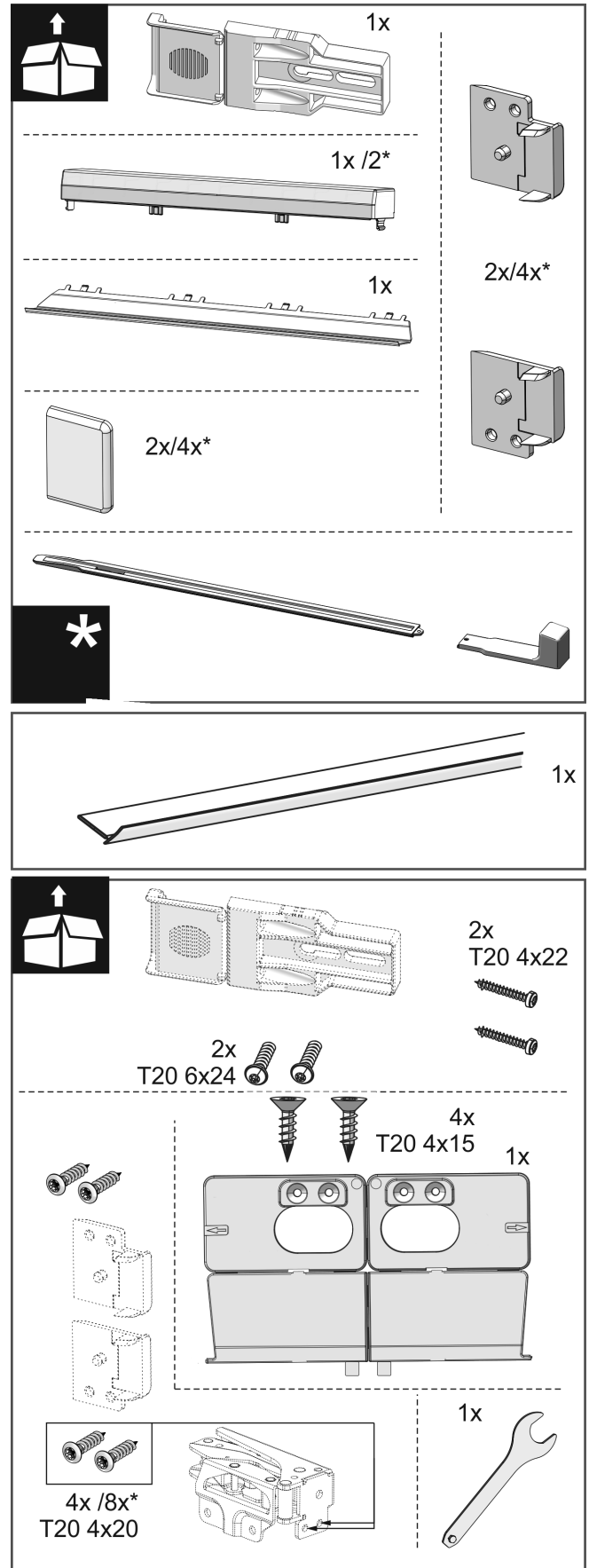


Fig. 22

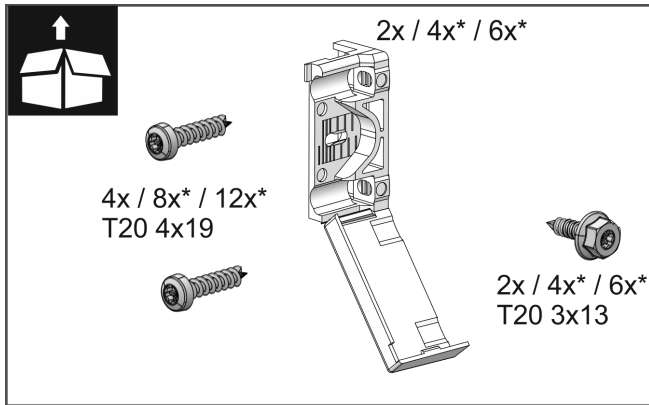


Fig. 23

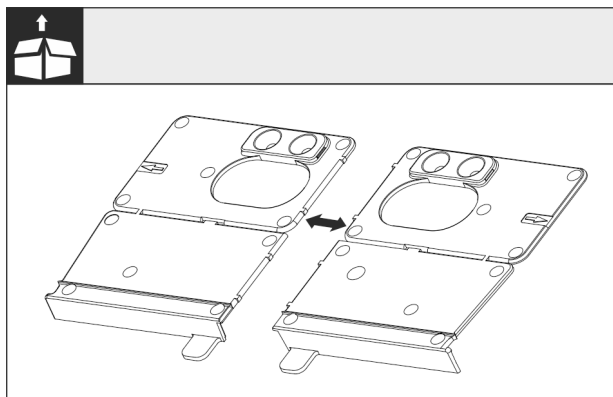


Fig. 24

- ▶ Kutt monteringsvinkelen til bunnen Fig. 24 () langs perforeringen.

PASS PÅ

Korrekt monteringsdybde på enheten.

- ▶ Bruken av monteringsvinkelen garanterer riktig monteringsdybde for enheten.

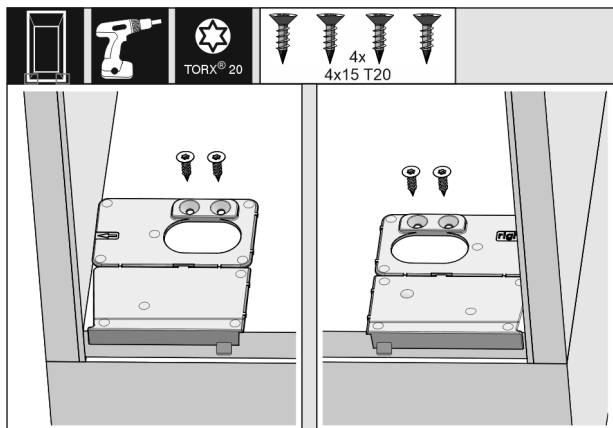


Fig. 25

- ▶ Skru monteringsvinkel gulv til høyre og venstre, i flukt med sidevegg på gulvet til møbelnisjen.

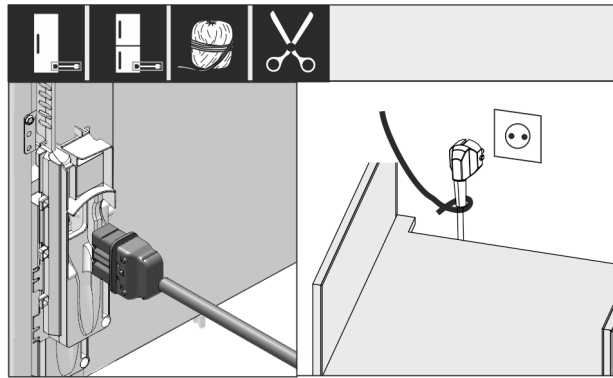


Fig. 26

- ▶ Ta strømkabelen ut av pakken og sett den inn på baksiden av apparatet.
- ▶ Før støpselet til en fritt tilgjengelig stikkontakt ved hjelp av en snor.

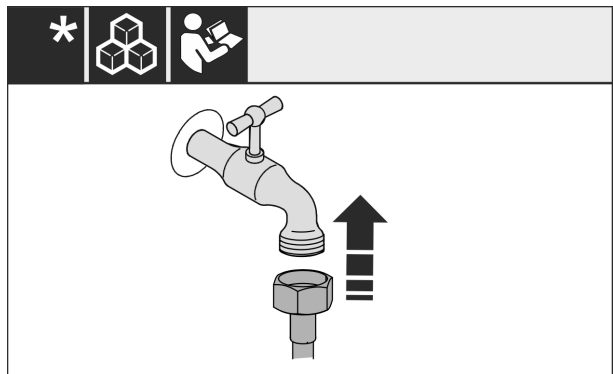


Fig. 27*

- ▶ Installer om nødvendig vanntilkoblingen nå, som beskrevet i bruksanvisningen.*

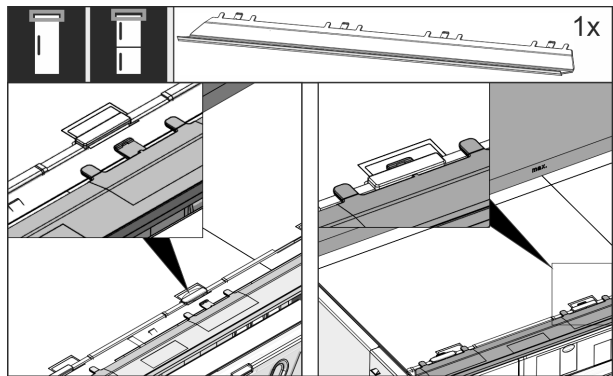


Fig. 28

- ▶ Sett inn utjevningsdekselet på oversiden av apparatet. Dekselet kan skyves til begge sider.

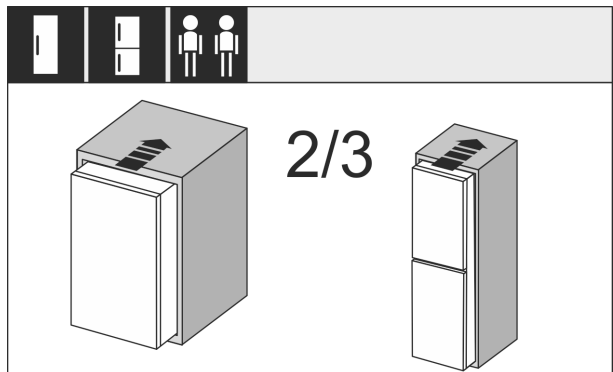


Fig. 29

- ▶ Skyv enheten 2/3 inn i møbelnisjen.

Bygge enheten inn i nisjen

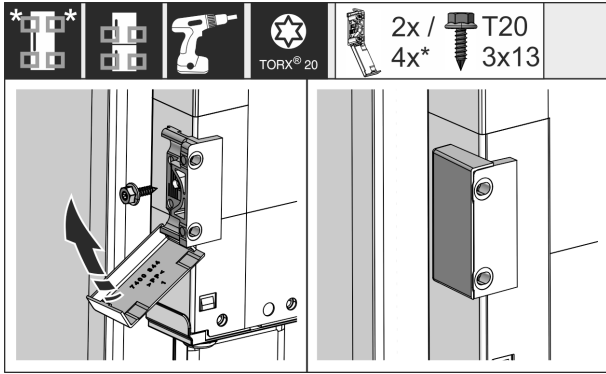


Fig. 30

- Monter festevinkel. Plasser festevinkelen på høyde med møbeldørhåndtakene. Ved en stor dør benyttes totalt fire festevinkler.
- Vipp dekslene opp etter montering på vinkelen.

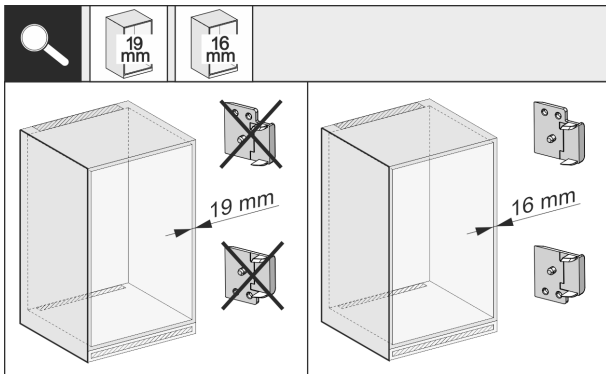


Fig. 31

- Kontroller om veggtykkelsen på møbelets sidevegg er 16 mm eller 19 mm.

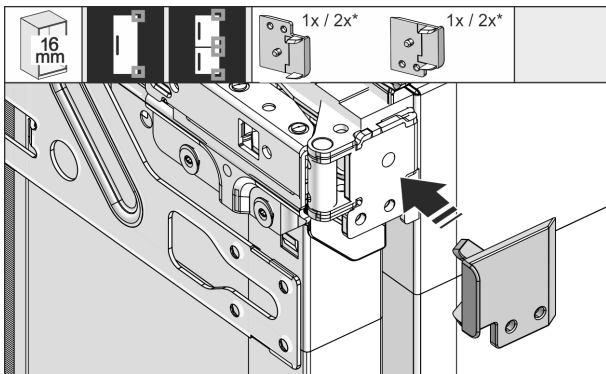


Fig. 32

- 16 mm tykke møbelvegger: Sett på avstandsstykker på alle hengslene.
- 19 mm tykke møbelvegger: Du trenger ikke avstandsstykker.

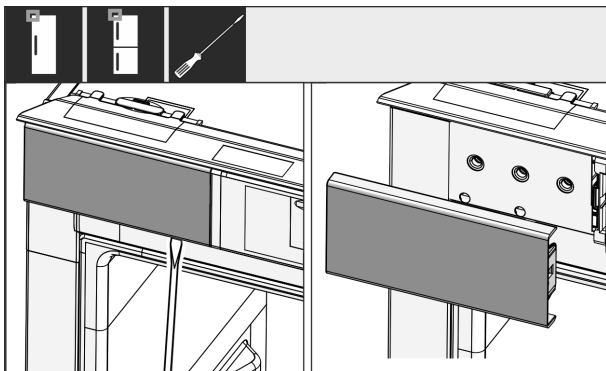


Fig. 33

- Løsne dekselet oppe til venstre med en skrutrekker, og ta det av.

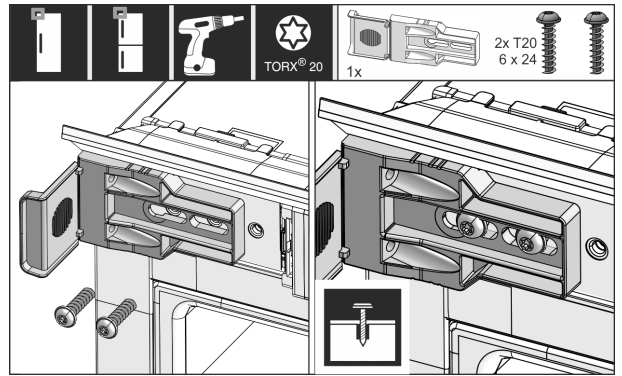


Fig. 34

- Skru på festevinkelen løst. Vinkelen skal fortsatt lett skyves.

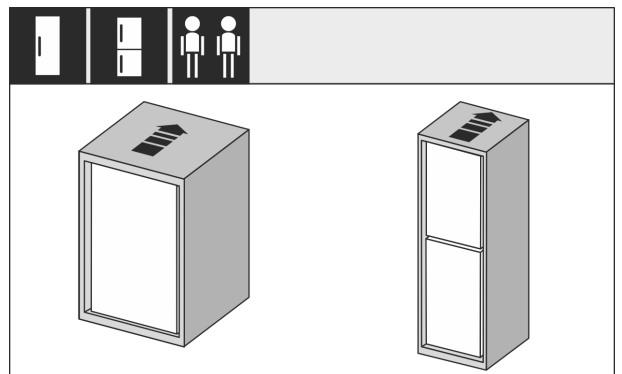


Fig. 35

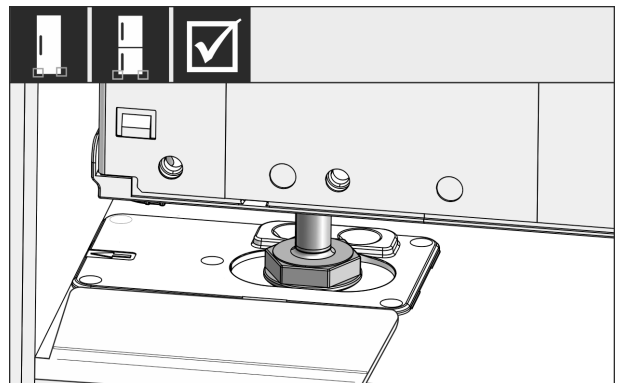


Fig. 36

- Skyv apparatet helt inn i møbelnisjen. Justeringsføttene må sitte i utsparingene til anslagsvinklene på begge sider.

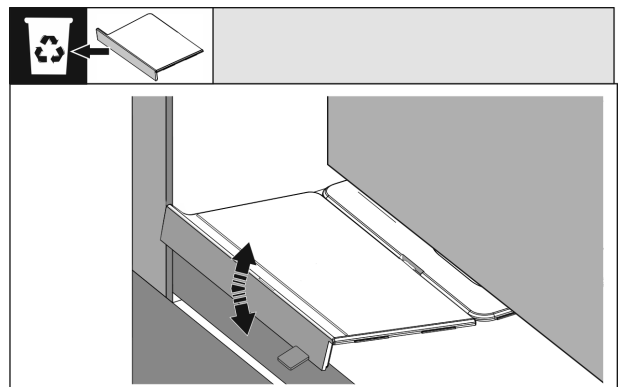


Fig. 37

- Fjern anslaget til monteringsvinkelen for bunnen. Løsne anslaget ved å bevege det og eventuelt rive det av ved hjelp av en tang.

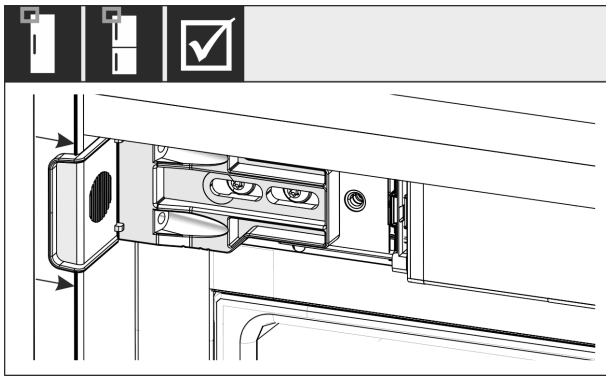


Fig. 38

- Kontroller om apparatet sitter helt inne i møbelnisjen. Festevinkelen skal ligge mot sideveggen i møbelnisjen.

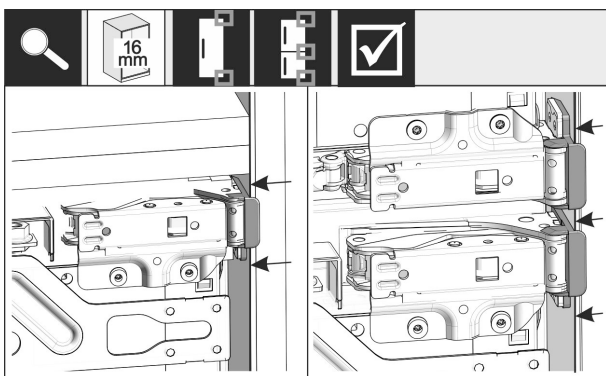


Fig. 39

Merk

I forbindelse med 16 mm tykke møbelsidevegger sitter avstandsdelen på hengselsiden på møbelnisjen.

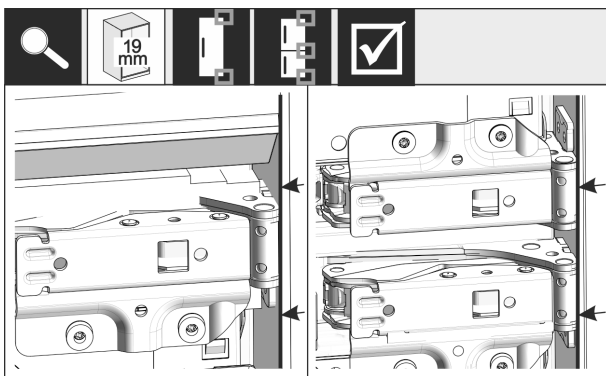


Fig. 40

- 19 mm tykke møbelvegger: Juster forkantene på hengselene slik at de flukter med forsiden av møbelsideveggen.

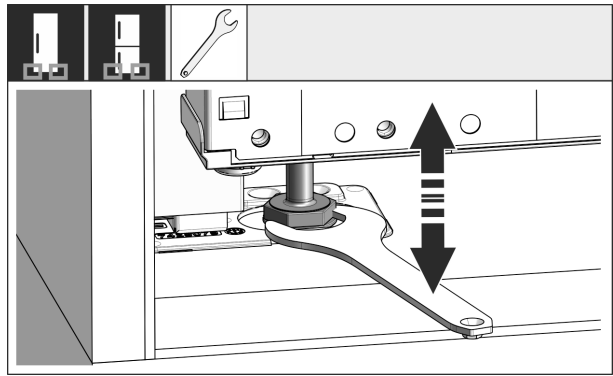


Fig. 41

- Ved behov innrett skråstillingen til apparatet via stillføtter.

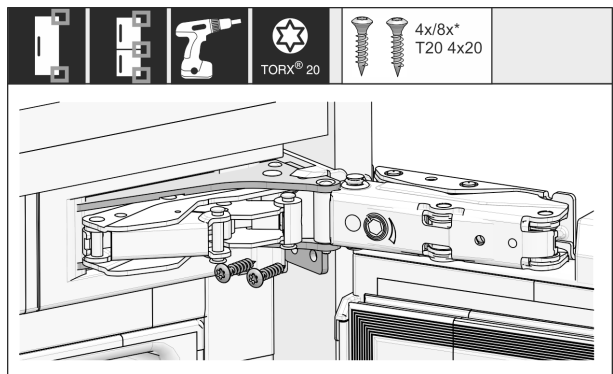


Fig. 42

- Skru fast apparatet på hengselsiden.

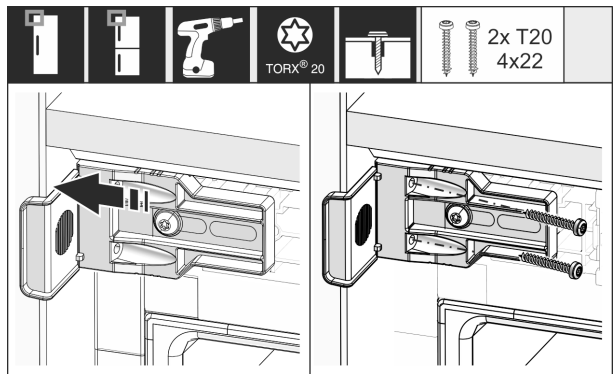


Fig. 43

- Flytt vinkelen slik at den sitter i flukt med sideveggen i møbelnisjen.
- Skru alle skruene godt fast.

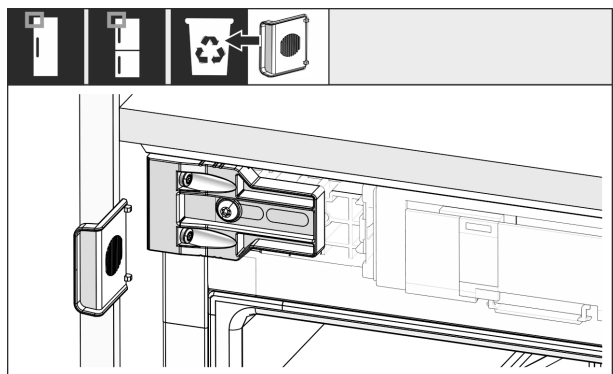


Fig. 44

- Bryt av og kast anslaget fra vinkelen på håndtakssiden oppe.

Bygge enheten inn i nisjen

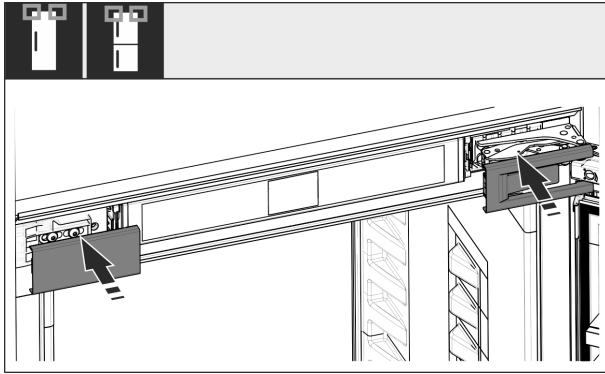


Fig. 45

- ▶ Sett på deksler.

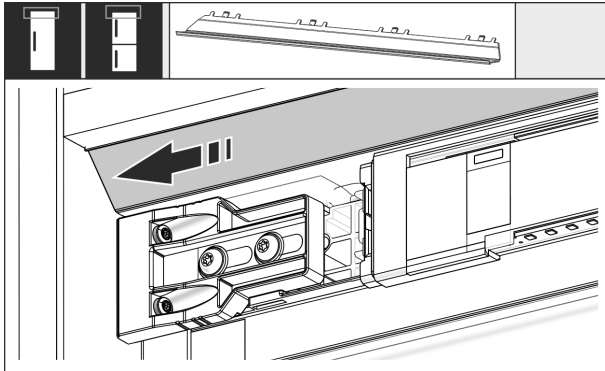


Fig. 46

- ▶ Forskyv dekselet slik at det sitter i flukt med siden av møbelveggen.
- ▶ Ved behov: Forkort listen til nødvendig lengde med en skarp saks.
- ▶ Sett på listen under det øvre dekselet, og trykk den fast. Listen er magnetisk.

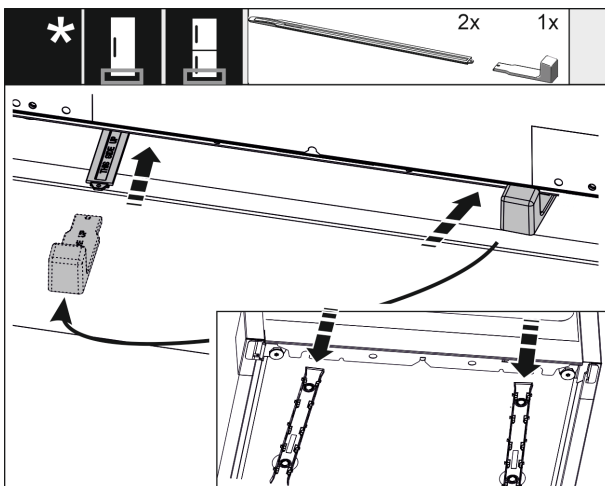


Fig. 47

Høydejusteringen leveres som standard fra en nisjehøyde på 1400 mm. Den brukes til støyoptimering. Begge deler av høydejusteringen ligger i pakken som følger med.

Stabilisere apparatet nede bak:

- ▶ Sett håndtaket på skinnen til høydejusteringen.
- ▶ Skyv skinnen inn i apparatbunnen.
- ▶ Trekk av håndtaket.
- ▶ Følg samme fremgangsmåte på den andre skinnen.

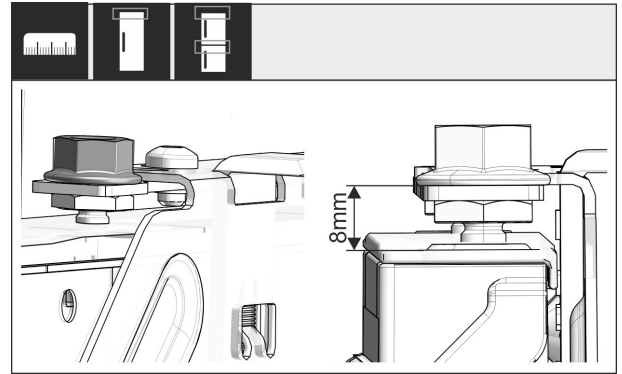


Fig. 48

- ▶ Lukk døren.
- ▶ Kontroller forhåndsinnstillingen på 8 mm fra overkanten av apparatdøren til støtten på traversen.

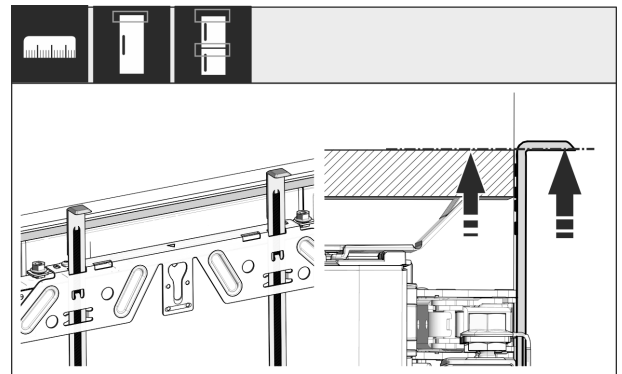


Fig. 49

- ▶ Skyv monteringshjelpen opp til skapdørens høyde. Monteringshjelpemidlets nedre anslagskant = overkanten på døren som skal monteres.

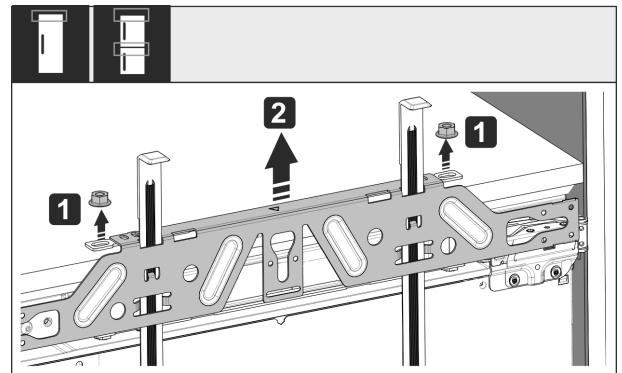


Fig. 50

- ▶ Løsne kontramuttere Fig. 50 (1).
- ▶ Ta av festetraversen Fig. 50 (2).

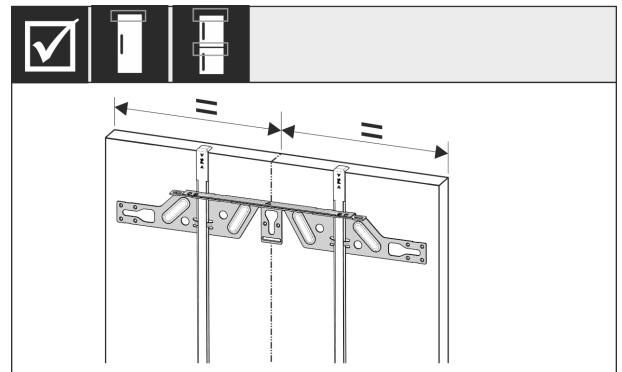


Fig. 51

- ▶ Heng festetraversen på innsiden av møbeldøren og innjuster sentrert.

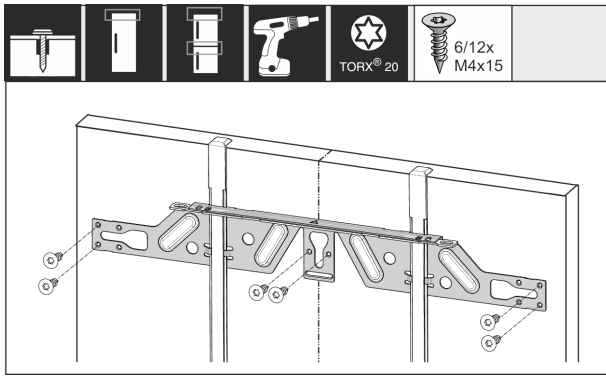


Fig. 52

- ▶ Monter festetraversen ved sponplatedører med minst 6 skruer, ved kassettdører med minst 4 skruer.

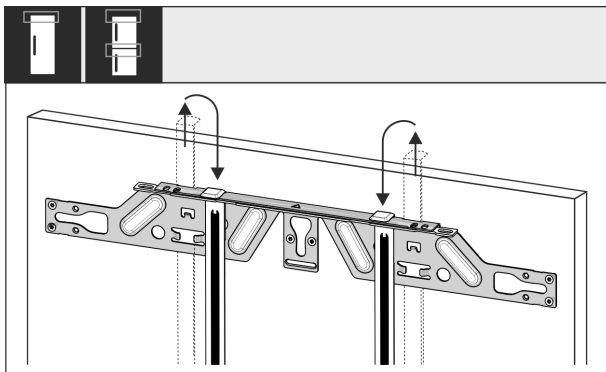


Fig. 53

- ▶ Trekk ut monteringshjelpen og skyv vridt inn i holdeåpningen ved siden av.

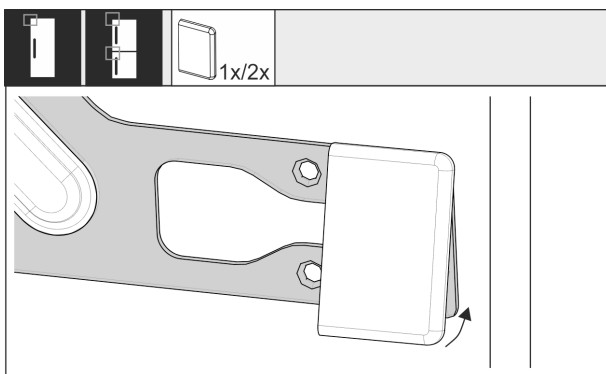


Fig. 54

- ▶ Sett dekelet på festetraversen på håndtakssiden.

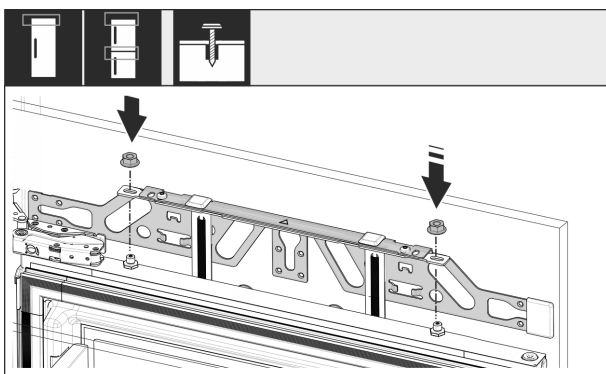


Fig. 55

- ▶ Heng på møbeldøren, og skru kontramutterne løst inn på justeringsboltene igjen.

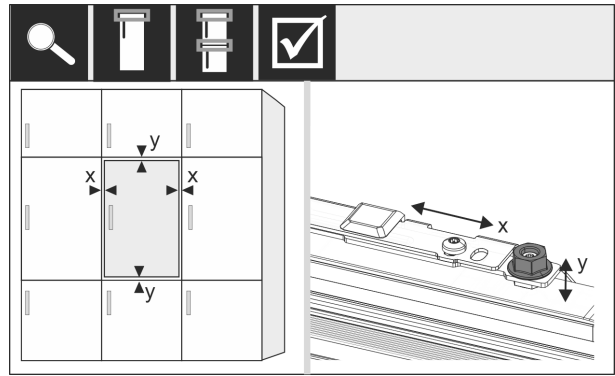


Fig. 56

- ▶ Juster møbeldøren i X- og Y-retning med monteringsboltene.

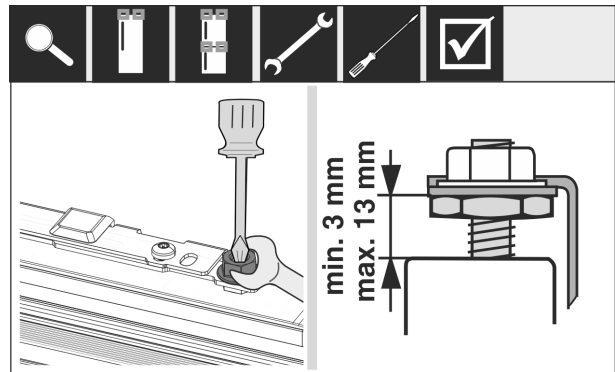


Fig. 57

- ▶ Trekk til kontramutterne.
- ▶ Kontroller innstillingshøyden.

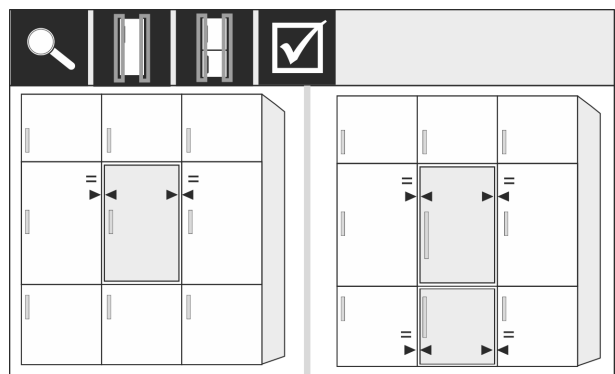


Fig. 58

- ▶ Møbel fronter som er tykkere enn 19 mm:
Se mål, vekt og anvisninger i følgende kapitler:
(se 5 Møbel frontvekt) (se 17 Møbel fronter)

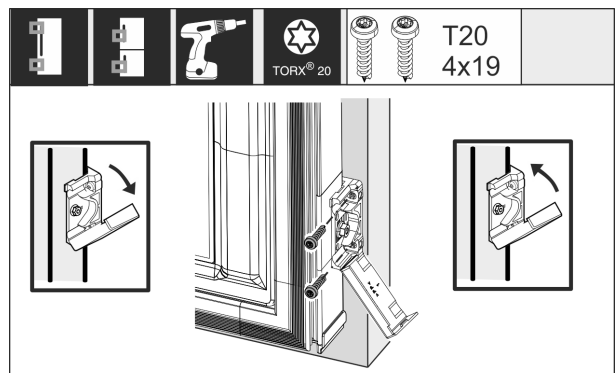


Fig. 59

- ▶ Montering av festevinkelen på møbeldøren:

Møbel fronter

- ▶ Åpne dekkelet.
- ▶ Montering av festevinkelen på møbeldøren:
- ▶ Juster fremkanten av festevinkelen parallelt med møbeldørkanten og skru fast vinkelen.
- ▶ Montering av festevinkelen på møbeldøren:
- ▶ Vipp opp dekkelet.

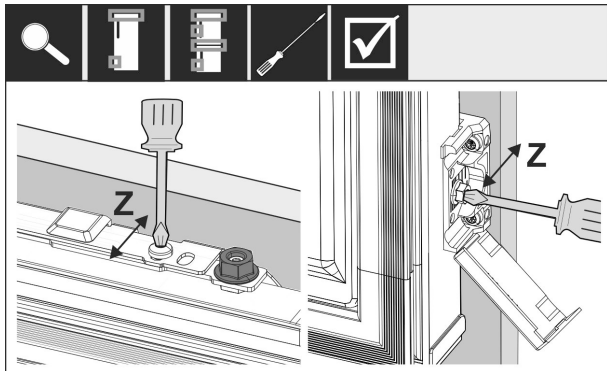


Fig. 60

Justere møbeldøren i Z-retning:

- ▶ Løsne stilleskruen på festetraversen og skruen på festevinkelen.
- ▶ Flytt døren.

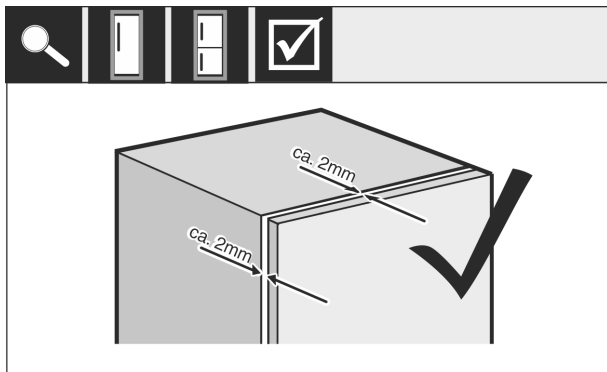


Fig. 61

- ▶ Kontroller avstanden mellom møbeldøren og møbelskroget.
- ▶ Kontroller alle skruene, og stram dem hvis nødvendig.

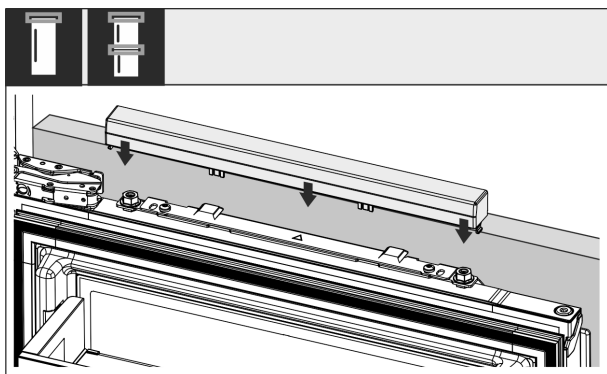


Fig. 62

- ▶ Sett på det øvre dekkelet.

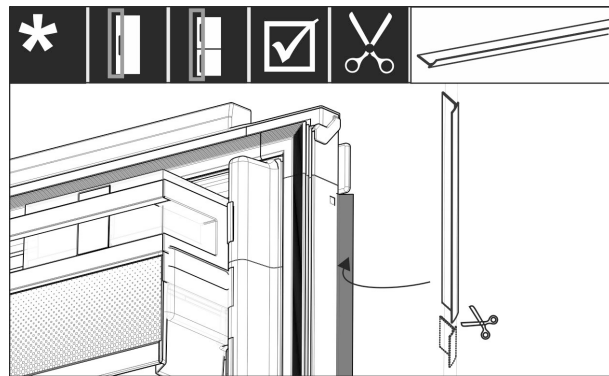


Fig. 63

- ▶ Forkort listen til riktig lengde.
- ▶ Sett listen mellom møbelfrontdøren og apparatdøren.

Følgende er nødvendig for å sikre at apparatet er riktig montert og at det ikke oppstår is, kondensdannelse og funksjonsforstyrrelser:

- Døren må lukkes korrekt og fullstendig.
- Møbeldøren må ikke ligge inntil møbelskroget.
- Tetningen øverst i hjørnet på håndtaksiden skal ligge tett inntil.
- ▶ Kontroller nisjeinnbyggingen i samsvar med kriteriene over.

17 Møbel fronter

17.1 Mål

Avhengig av apparatvarianter trenger du en møbeldør eller to møbeldører. Størrelsen på tilsvarende møbeldør(er) avhenger av hele nisjestørrelsen og møbelementsstyrken.

Merk

Overhold de tilsvarende apparat- og nisjemålene samt monteringskissene. Monteringskissene stiller vi til disposisjon i tilsvarende katalog.

Generelle angivelser:

- Følg de spesifikke anbefalingene for våre apparater når det gjelder størrelse og vekt for fast dørmontering i våre kataloger.
- Tykkelsen på innbyggingskroget bør være minst 16 mm og maksimalt 19 mm.
- Vær oppmerksom på fugeposisjonen for en todørs møbeldørmontering.

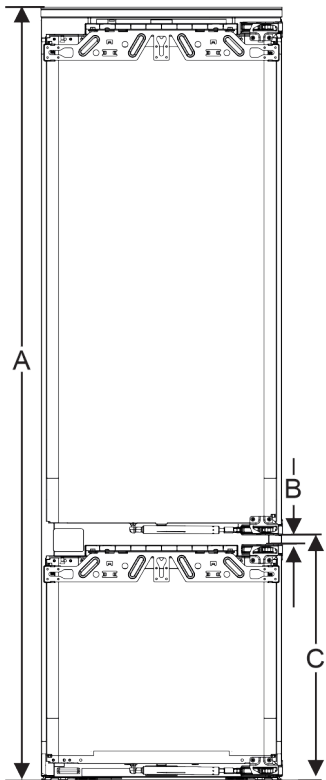


Fig. 64 Fugeposisjon todørs møbelfront

Nisjehøyde 178-2 skuffer	
Enhetens høyde (A) (mm)	1770
Avstand (B) (mm)	15
Fugeposisjon (C) fast dør (mm)	549 + 15 (21 5/8 + 5/8)

Nisjehøyde 178-3 skuffer	
Enhetens høyde (A) (mm)	1770
Avstand (B) (mm)	15
Fugeposisjon (C) fast dør (mm)	695 + 15 (27 3/8 + 5/8)

Bredere møbeldør over, under eller ved siden av:

- Vertikal klaring mellom møbeldørene må være 4 mm.
- Horisontal klaring mellom møbeldørene må være 4 mm. Kontroller kollisjonsegenskapene. (se 17.3 Stille inn spaltemål uten kollisjon)

Vekt og hengsler:

- Ved tunge møbelfronter er belastningen på hengselen svært stor. Hengslen blir kanskje skadet. Pass på den maksimale vektangivelsen for apparatet i katalogen.
- Hvis møbelfronten overskrider den maksimalt tillatte vekten, kan et apparat med skyvedørsteknikk gi avlastning, da vekten avlastes over flere topphengsler på møblet.
- Hvis du bruker lange møbelfronter som stikker langt utover enhetene, anbefaler vi et ekstra dørhengsel (f.eks. Kamat), som må ha samme dreiepunkt som det faste dørhengslet som brukes på enheten din. Ved å bruke et ekstra hengsel (Kamat) avlastes vekten over flere punkter. For høye møbelfronter anbefales bruk av utfrest kompensasjonsbeslag for å motvirke vridning (konveks/konkav).

17.2 Montere møbelfront(er)

Ved montering ta hensyn til følgende:

- Møbelfronten må være montert symmetrisk til kjøleapparatdøren.
- Nabomøbelfront ligger på akkurat samme nivå.
- Nabomøbelfronten har samme kantradius som apparatfronten.
- Møbelfronten er rett og spenningsfri.
- Møbelfronten har en minste dybdeinnstilling på ca. 2 mm til skroget.
- Monter enheten i nisjen. (se 16 Bygge enheten inn i nisjen)
- Fest møbelfronten på apparatdøren. (se 16 Bygge enheten inn i nisjen)
- Kontroller møbelfronten med hensyn til kollisjon. (se 17.3 Stille inn spaltemål uten kollisjon)

17.3 Stille inn spaltemål uten kollisjon

Etter at du har montert møbelfronten(e) må du kontrollere at møbelfrontene ikke kolliderer.

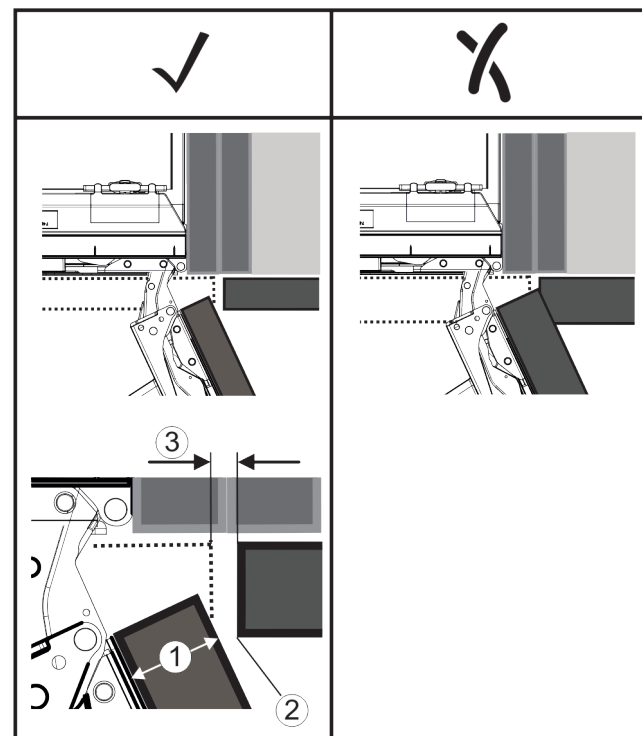


Fig. 65

(1) Fronttykkelse (FD)

(3) Spaltemål (S)

(2) Kantradius (R)

FD(1) (mm)	R (2) = 0 mm		R = 1,2 mm		R = 2 mm		R = 3 mm	
	G _{min}	G _{max}	G _{min}	G _{max}	G _{min}	G _{max}	G _{min}	G _{max}
16	0,3	0,9	0,1	0,4	0,1	0,2	0,1	0,2
19	0,7	2,4	0,3	1,9	0,23	3,25	0,1	0,8
20	2	4,3	1,5	3,6	1	3,1	0,6	2,7
22	3,5	6,3	3	5,6	2,6	5,3	2,1	4,6
24	5,5	8,3	5	7,8	4,5	7,4	4	6,9
26	7,6	10,7	7	10,3	6,6	9,9	6,2	9,4

Fig. 66 Tabell grenseområde spaltemål

G_{min} = nedre grenseområde for spaltemålet i mm

G_{maks} = øvre grenseområde for spaltemålet i mm

Merk

Ved korrigeringer se alltid til at møbelfronten er tilpasset det generelle utseendet til fronten.

Kontroller kollisjonsegenskapene og korrigér tilsvarende:

Vannbeholder

- ▶ Bestem fronttykkelse og kanradius.
- ▶ Avles grenseområdet for spaltemålet i tabellen.
- ▶ Sammenlign spaltemål med verdiene fra tabellen.
- ▶ Gjennomfør en av de følgende handlingene tilsvarende det vurderte spaltemålet.

Spaltemål	Beskrivelse
$S > G_{maks}$	Hvis spaltemålet er større enn grenseverdiene, må du ikke foreta noen korrigering.
$S < G_{min}$	Hvis spaltemålet er under grenseverdiene, må du øke spaltemålet. En annen mulighet tilbyr økningen av kanradiusen.
$G_{min} \leq S \leq G_{maks}$	Hvis spaltemålet ligger mellom de to grenseverdiene, må du arbeide nøyaktig. Det kan i slike tilfeller raskt oppstå kollisjoner.

18 Vannbeholder

InfinitySpring vanntank befinner seg avhengig av apparatet bak nederste skuff i kjøledel eller BioFresh-del.

18.1 Sett inn vanntank.

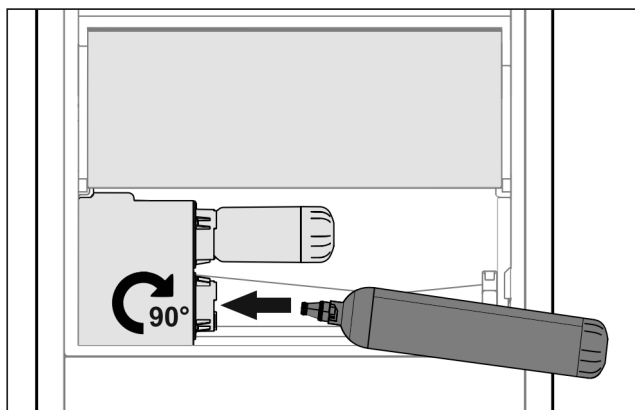


Fig. 67

- ▶ Ta ut skuffen.
- ▶ Sett inn vanntanken og drei den ca. 90° helt inn mot høyre.
- ▶ Kontroller om vanntanken oppviser lekkasjer og at det ikke renner ut vann.
- ▶ Sett inn skuffen.
- ▶ Luft ut vannsystemet (se monteringsanvisning, vanntilkobling).

I stedet for vannfilteret kan det settes inn en ekstra vanntank.

Merk

Vanntanken er tilgjengelig som reservedel.

19 Vannfilter

Vannfilteret befinner seg avhengig av apparatet bak nederste skuff i kjøledel eller BioFresh-del.

Det tar opp avleiringer i vannet og reduserer klorsmaken.

- Skift vannfilteret ved angitt ytelse minst hver 6. måned, eller skift det ut hvis det forekommer en tydelig reduksjon av gjennomstrømningshastigheten.
- Vannfilteret inneholder aktivkull og kan kastes i det normale husholdningsavfallet.

Merk

Du kan skaffe vannfilteret på Liebherr-Hausgeräte-butikken på home.liebherr.com/shop/de/deu/zubehor.html.

19.1 Sette inn vannfilter

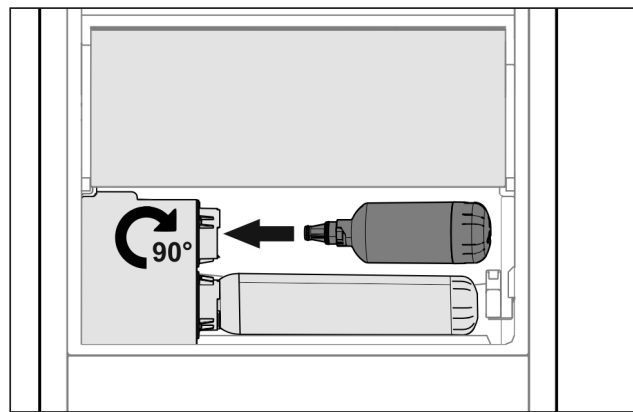


Fig. 68

- ▶ Ta ut skuffen.
- ▶ Sett vannfilteret i og drei det ca. 90° helt inn mot høyre.
- ▶ Kontroller om filteret oppviser lekkasjer og at det ikke renner ut vann.
- ▶ Sett inn skuffen.



FORSIKTIG

Nye vannfiltre kan inneholde svevestoffer.

- ▶ 3 l Tapp ut vann fra InfinitySpring, og tøm det ut.

▷ Nå er vannfilteret klart til bruk.

20 Koble til apparatet



ADVARSEL

Ikke-forskriftsmessig tilkobling!

Fare for brann.

- ▶ Ikke bruk skjøteledning.
- ▶ Ikke bruk forgreningskontakter.

PASS PÅ

Ikke-forskriftsmessig tilkobling!

Skader på elektronikken.

- ▶ Apparatet skal ikke kobles til vekselrettere, slik som f.eks. solarstrømlegg og bensingeneratorer.

Merk

Bruk kun strømforsyningsledningen som fulgte med.

- ▶ En lengre strømtilførselsledning kan bestilles hos kundeservice.

Forsikre deg om at følgende betingelser er oppfylt:

- Strømtype og spenning på oppstillingsstedet i samsvar med opplysningene på typeskiltet.
- Stikkkontakten er forskriftsmessig jordet og elektrisk sikret.
- Sikringens utløserstrøm ligger mellom 10 og 16 A.
- Stikkkontakten er lett tilgjengelig.
- ▶ Kontroller den elektriske tilkoblingen.
- ▶ Koble støpselet til spenningsforsyningen.
- ▷ Liebherr-logoen vises på skjermen.
- ▷ Visningen skifter til standby-symbolet.



home.liebherr.com/fridge-manuals

NO

Utgivelsesdato: 20230905

Artikelnr.-indeks: 7088416-00

Liebherr-Hausgeräte Ochsenhausen GmbH
Memminger Straße 77-79
88416 Ochsenhausen
Deutschland