

LIEBHERR

**Detailplanungsunterlage EC(B)N(e)-Modelle
Integrierbare Vorratszentren**

Version 01 / 2024

Dank technischer Fachkompetenz aus Deutschland bietet Liebherr die größte Auswahl an Kühl- und Gefriergeräten sowie Weinschränken weltweit.

Liebherr gehört zu den weltweit führenden Herstellern von Kühl- und Gefriergeräten höchster Qualität. Seit mehr als 70 Jahren hat sich Liebherr auf die Entwicklung und Fertigung erstklassiger Kühl- und Gefriergeräte sowie Weinschränke spezialisiert. Unser Fokus liegt dabei auf Kühlleistung und Effizienz sowie auf dem Ziel, Lebensmittel länger frisch zu halten. An den Produktionsstandorten in Österreich und Deutschland fertigt Liebherr eine vollständige Produktreihe von auf verschiedene Märkte zugeschnittenen Premium-Modellen, die sich auszeichnet in das Einrichtungskonzept jeder Küche einfügen.

Unsere freistehenden Edelstahl-Modelle setzen als elegantes Herzstück einer jeden Küche ein klares Zeichen. Unsere Einbaugeräte eignen sich ideal für den Einschub in Küchenzeilen. Und unsere integrierbaren Modelle verschmelzen mit der Einrichtung jeder Küche, indem sie nahtlos in einem Schrank Ihrer Einbauküche verschwinden.

Mit hochwertigen Materialien, bis ins kleinste Detail durchdachten Oberflächen, präziser Steuerelektronik, fortschrittlichen Kühlkomponenten, drehzahlgeregelten Kompressoren und modernsten Produktionsprozessen stellen wir sicher, dass unsere Geräte im Hinblick auf Energieeffizienz und Kälteleistung auch die Anforderungen der kommenden Jahre erfüllen. Unsere Premium-Produkte zeichnen sich durch eine außerordentlich hohe Qualität, modernes Design und innovative Funktionen aus, die perfekt auf Ihren arbeitsreichen Alltag abgestimmt sind.

Die ökologische Verpflichtung von Liebherr

Die Komponenten von Liebherr-Produkten können wiederverwertet werden, wenn die nötigen Ressourcen zur Verfügung stehen. Unser Engagement für die Umwelt und unser Wunsch, natürliche Ressourcen zu schützen, führen zu einer jährlich steigenden Recyclingquote. Bei der Produktion legt Liebherr großen Wert darauf, dass die Wiederverwertbarkeit der verwendeten Materialien kontinuierlich verbessert wird.

Wiederverwertbarkeit ist im Hinblick auf den Schutz unserer Umwelt das gemeinsame Ziel aller Hersteller, Gemeinden und Recycling-Unternehmen. Der Schutz unserer Umwelt und die Fertigung von Produkten mit möglichst geringen Auswirkungen auf die Umwelt gehören zu den Kernwerten von Liebherr. Wenn das Ende der Lebensdauer erreicht ist, bitten wir Sie daher, Ihre Altgeräte in umweltbewusster und umweltfreundlicher Weise zu entsorgen.

Inhalt

Sicherheitshinweise	4
Elektrische Anforderungen und Sicherheit	4
Eiswürfelbereiter	5
Aufstellvoraussetzungen	5
Kippsicherung	5
Einsatzbereich des Gerätes	5
Klimaklasse	5
Allgemeine Beschreibung	6
EC(B)N(e) 7870/7871	6
EC(B)N(e) 8870/8871	6
EC(B)N(e) 8872.....	6
Wasseranschluss für Eiswürfelbereiter	7
Einbauarten	8
Gerätebelüftung	9
EC(B)N(e) 7870/7871	
Gerätemaße	10
Nischenmaße	11
Höheneinstellung in der Nische	12
Paneelmaße.....	13
Türpaneel Kollisionsraster - innenliegendes Türpaneel.....	14
Türpaneel Kollisionsraster - außenliegendes Türpaneel	15
Paneelmaße der Zubehör-Edelstahlpaneele und Spaltmaße	16
EC(B)N(e) 8870/8871	
Gerätemaße	18
Nischenmaße	19
Höheneinstellung in der Nische	20
Paneelmaße.....	21
Türpaneel Kollisionsraster - innenliegendes Türpaneel.....	22
Türpaneel Kollisionsraster - außenliegendes Türpaneel	23
Paneelmaße der Zubehör-Edelstahlpaneele und Spaltmaße	24
EC(B)N(e) 8872	
Gerätemaße	26
Nischenmaße	27
Höheneinstellung in der Nische	28
Paneelmaße.....	29
Türpaneel Kollisionsraster - innenliegendes Türpaneel 16 mm.....	30
Türpaneel Kollisionsraster - innenliegendes Türpaneel 19 mm.....	31
Türpaneel Kollisionsraster - außenliegendes Türpaneel 16 mm	32
Türpaneel Kollisionsraster - außenliegendes Türpaneel 19 mm	33
Paneelmaße der Zubehör-Edelstahlpaneele und Spaltmaße	34
Zubehör	36

Sicherheitshinweise

BITTE DIESE ANWEISUNGEN LESEN UND BEFOLGEN

Diese Detailplanungsunterlage enthält Warnungs- und Wichtig-Hinweise.

Diese Hinweise enthalten Informationen für die Planung und einen effizienten und sicheren Einbau.

Alle Warnungs- und Wichtig-Hinweise immer lesen und befolgen!



WARNUNG!

Warnung kennzeichnet eine mögliche Gefahrensituation, die zu schweren Verletzungen oder zum Tod führen kann, wenn diese nicht beachtet wird.

WICHTIG

Ein Wichtig-Hinweis beinhaltet Informationen für problemlosen Einbau und Gerätefunktion.

Elektrische Anforderungen und Sicherheit

Das Gerät nur mit Wechselstrom betreiben.

Zulässige Spannung und Frequenz je nach Geräteausführung für das jeweilige Land.

Steckdosen müssen vorschriftsmäßig geerdet und elektrisch abgesichert sein.

Steckdosen dürfen sich nicht hinter dem Gerät befinden und müssen leicht erreichbar sein, um das Gerät falls erforderlich vom Netz trennen zu können.

Ein eigener Stromkreis für das Gerät wird empfohlen, um Auftauen oder Verderben von Lebensmitteln bedingt durch einen Stromausfall, verursacht durch andere Geräte, zu verhindern.



WARNUNG!

Gefahr eines tödlichen Stromschlags.

Das Gerät nicht an ungeerdete Steckdosen anschließen.

Nichtbeachtung dieser Anweisung kann zu schweren Verletzungen oder zum Tod führen.



WARNUNG!

Brandgefahr

- **Das Gerät nicht über Verlängerungskabel oder Verteilersteckdosen anschließen. Es besteht Überhitzungs- bzw. Brandgefahr aufgrund möglicher schlechter Steckerkontakte.**
- **Das Gerät nicht über Wechselrichter anschließen. Es besteht Überhitzungs- bzw. Brandgefahr der Steuerelektronik aufgrund nicht einwandfreier Sinusspannung diverser Wechselrichter.**

Nichtbeachtung dieser Anweisungen kann zu Feuer, schweren Verletzungen oder zum Tod führen.

Eiswürfelbereiter

Der Eiswürfelbereiter ist im Gefrierraum der Kühl-Gefrierkombination eingebaut. Er benötigt zur Funktion einen Festwasseranschluss.

Das Gerät muss in der Waage ausgerichtet werden, um zu gewährleisten, dass alle Kammern der Eisschale des Eiswürfelbereiters vollständig mit Wasser gefüllt werden.

Detailinformationen dazu im Kapitel **Wasseranschluss für Eiswürfelbereiter**.

Aufstellvoraussetzungen

Folgendes ist zu prüfen:

- Ist der Boden für das Leergewicht des Gerätes plus das Gewicht einer vollständigen Beladung ausgelegt.

Das Leergewicht des jeweiligen Gerätes ist wie folgt:

EC(B)N(e) 7870/7871 > 147 kg

EC(B)N(e) 8870/8871 > 163 kg

EC(B)N(e) 8872 > 159 kg

- Ist der Boden in der Waage.

WICHTIG

Das Gerät nach dem Transport für 1 Stunde nicht in Betrieb nehmen, sodass das Schmiermittel des Kompressors sich im Kompressorgehäuse sammeln kann und nicht in den Kältekreislauf gelangt.

Kippsicherung

Der mit dem Gerät mitgelieferte Kippsicherungswinkel muss in allen Fällen montiert werden, um ein Umkippen des Gerätes beim Öffnen der voll beladenen Tür zu verhindern.

Einsatzbereich des Gerätes

Das Gerät eignet sich ausschließlich zum Kühlen von Lebensmitteln im häuslichen oder haushaltsähnlichen Umfeld.

Hierzu zählt die Nutzung

- im Haushaltsbereich,
- in Personalküchen, Frühstückspensionen,
- durch Gäste in Landhäusern, Hotels, Motels und anderen Unterkünften,
- beim Catering und ähnlichem Service im Großhandel.

Das Gerät ist nicht geeignet für die Lagerung und Kühlung von Medikamenten, Blutplasma oder Laborpräparaten.

Eine missbräuchliche Verwendung des Gerätes kann zu Schädigungen an der eingelagerten Ware oder deren Verderb führen.

Im Weiteren ist das Gerät nicht geeignet für den Betrieb in explosionsgefährdeten Bereichen.

Klimaklasse

Die Klimaklasse gibt an, bei welcher Raumtemperatur das Gerät betrieben werden darf, um die volle Kälteleistung zu erreichen.

Die Klimaklasse für das jeweilige Gerät ist auf dem Typenschild angegeben.

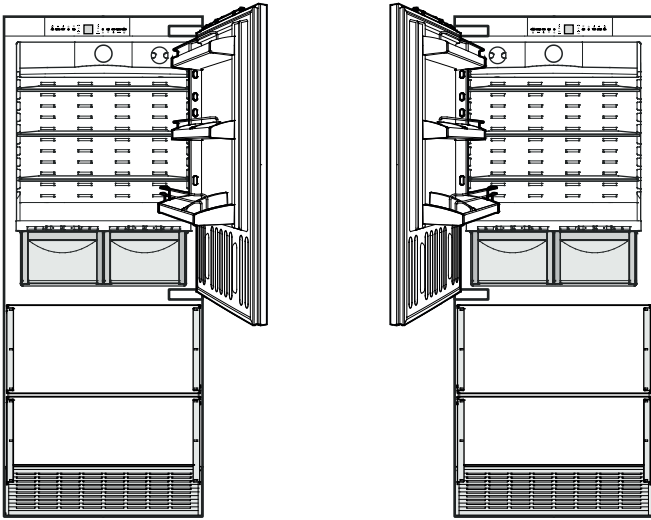
Klimaklasse	Umgebungstemperatur
SN	+10 °C bis +32 °C
N	+16 °C bis +32 °C
ST	+16 °C bis +38 °C
T	+16 °C bis +43 °C
SN-ST	+10 °C bis +38 °C
SN-T	+10 °C bis +43 °C

WICHTIG

Das Gerät nicht außerhalb der angegebenen Umgebungstemperaturen betreiben.

Der Kältekreislauf des Gerätes ist auf Dichtheit geprüft.

Allgemeine Beschreibung

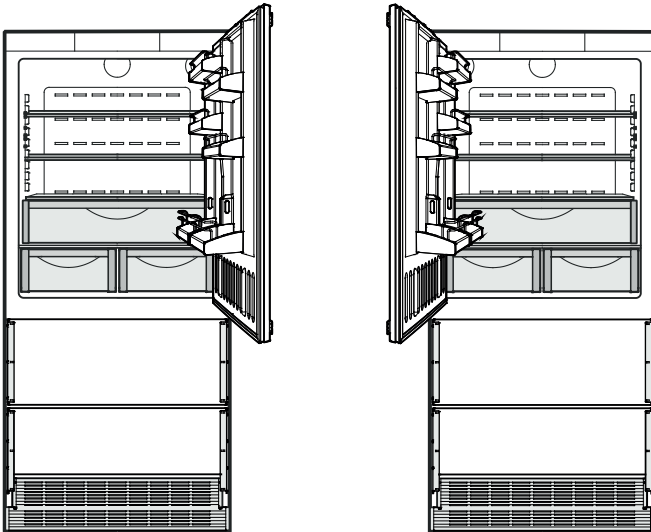


EC(B)N(e) 7870/7871

Das Gerät kann mit rechts oder links angeschlagener Tür bezogen werden.

Der Türanschlag ist bei beiden Ausführungen wechselbar.

Hierzu ist der Umbausatz - Türanschlagwechsel erforderlich (siehe Kapitel **Zubehör**).

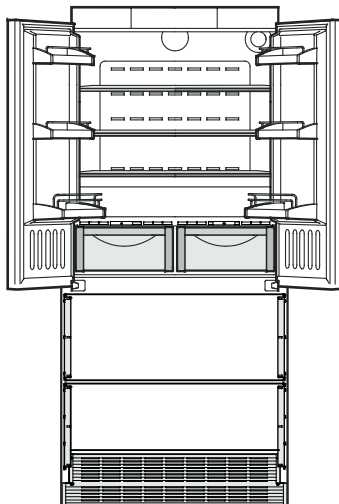


EC(B)N(e) 8870/8871

Das Gerät kann mit rechts oder links angeschlagener Tür bezogen werden.

Der Türanschlag ist bei beiden Ausführungen wechselbar.

Hierzu ist der Umbausatz - Türanschlagwechsel erforderlich (siehe Kapitel **Zubehör**).



EC(B)N(e) 8872

Wasseranschluss für Eiswürfelbereiter

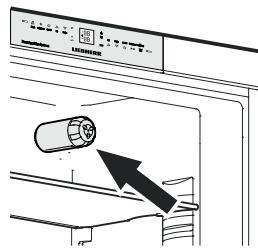
Für den Eiswürfelbereiter ist eine Wasserzuleitung mit Wasserabsperrrventil und einem R3/4-Anschluss erforderlich.

WICHTIG

Das Wasserabsperrrventil darf sich nicht hinter dem Gerät befinden und muss leicht erreichbar sein, um bei Bedarf die Wasserzuleitung unterbrechen zu können.

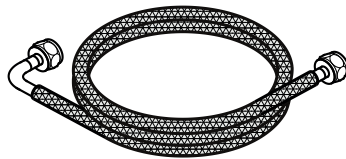
Der Wasserdruck muss zwischen 1,5 und 6 bar liegen.

Wenn der Wasserfilter im Gerät eingesetzt wird, muss der Wasserdruck zwischen 2,8 und 6 bar liegen.



Ist der Wasserdruck bei eingesetztem Wasserfilter zu gering, kann es zu Fehlfunktionen des Eiswürfelbereiters kommen.

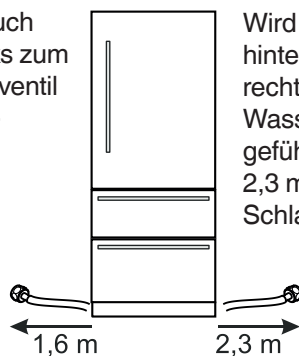
Für die Wasserzuführung zum Eiswürfelbereiter ausschließlich den mit dem Gerät mitgelieferten Zulaufschlauch verwenden. Zulaufschlauch **nicht** bei allen Geräten im Lieferumfang enthalten.



Der Zulaufschlauch wird im Gerätesockel rechts unten im vorderen Bereich angeschlossen und verläuft nach hinten.

Wird der Schlauch hinten nach links zum Wasserabsperrrventil geführt, verbleiben 1,6 m freie Schlauchlänge.

Wird der Schlauch hinten nach rechts zum Wasserabsperrrventil geführt, verbleiben 2,3 m freie Schlauchlänge.



Sicherheitshinweise

- Der Anschluss an das Festwassernetz darf nur von dafür ausgebildetem Fachpersonal durchgeführt werden.
- Die Wasserqualität muss der Trinkwasserverordnung des jeweiligen Landes entsprechen, in dem das Gerät betrieben wird.
- Der Eiswürfelbereiter dient ausschließlich zur Erzeugung von Eiswürfeln in Haushaltsmengen und darf nur mit Trinkwasser betrieben werden.
- Der Hersteller haftet nicht für Schäden, die durch einen fehlerhaften Festwasseranschluss entstehen.

Einbauarten

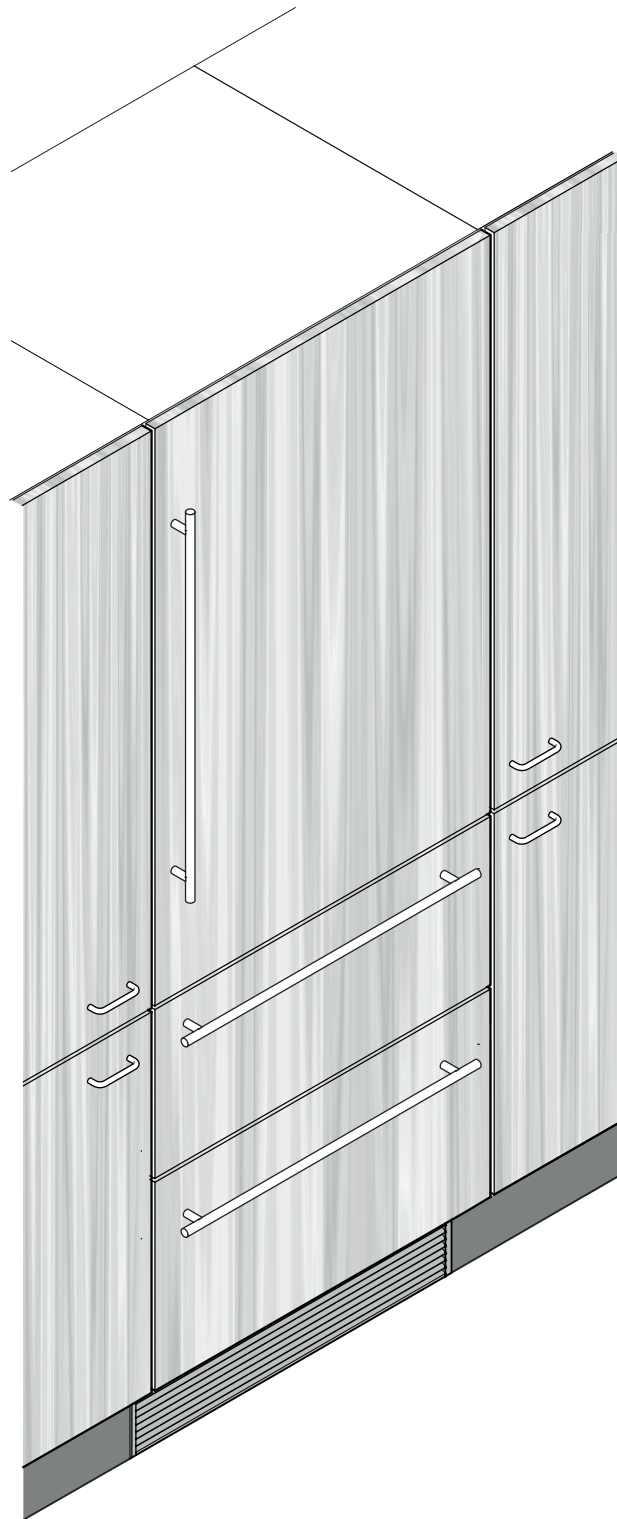
Innenliegendes Türpaneel

Das Türpaneel liegt innerhalb des Möbelkorpus, die Frontseite des Möbelkorpus ist sichtbar.



Außenliegendes Türpaneel

Das Paneel liegt am Möbelkorpus auf, die Frontseite des Möbelkorpus wird durch die Türpaneele abgedeckt.



Gerätebelüftung

Für die EC(B)N-Gerätereihe sind keine Belüftungsöffnungen im Küchenmöbel erforderlich.
Der erforderliche Luftaustausch erfolgt durch den Gerätesockel.



Kältemittel R600a

Das in den Geräten verwendete Kältemittel R600a ist umweltfreundlich, jedoch brennbar.



WARNUNG!

Brandgefahr durch Überhitzung aufgrund unzureichender Belüftung.

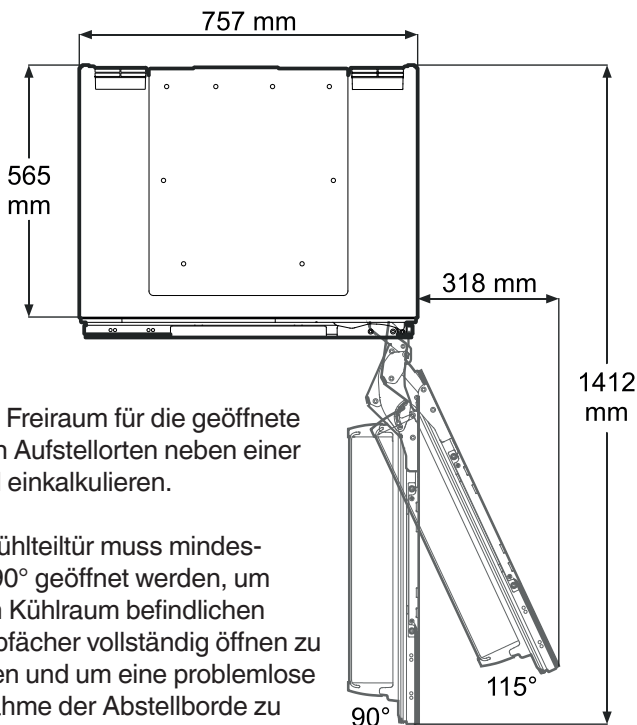
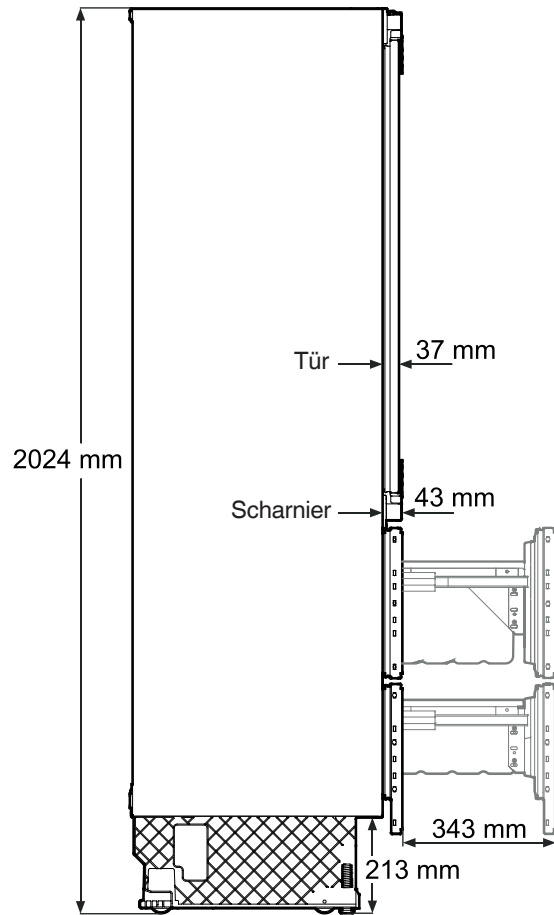
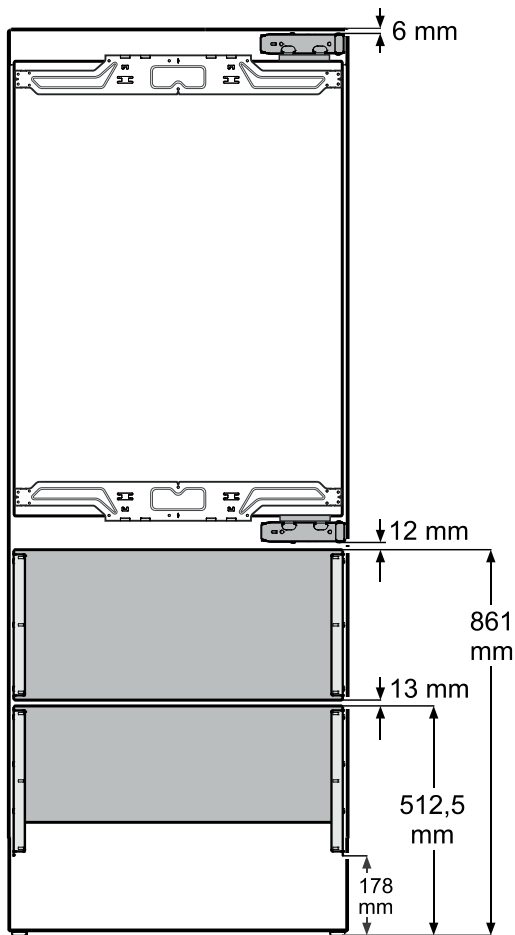
Die Belüftungsöffnungen nicht abdecken.

Ausschließlich das mitgelieferte Lüftungsgitter für den Gerätesockel verwenden.

Integrierbare Vorratszentren

EC(B)N(e) 7870/7871

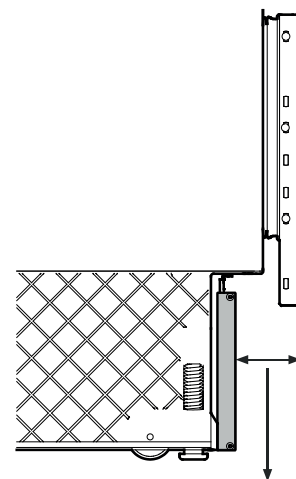
Gerätemaße (Höhenangaben bei vollständig egedrehten Stellfüßen bzw. Rollen)



Einen Freiraum für die geöffnete Tür an Aufstellorten neben einer Wand einkalkulieren.

Die Kühltür muss mindestens 90° geöffnet werden, um die im Kühlraum befindlichen Schubfächer vollständig öffnen zu können und um eine problemlose Entnahme der Abstellborde zu gewährleisten.

90° 115°



Das mitgelieferte Lüftungsgitter kann nach der Montage in der Tiefe eingestellt werden.

Einstellbereich 41 mm - 76 mm

Der Vorgang ist in der Installationsanleitung beschrieben.

Maximaler Türöffnungswinkel = 115°

Integrierbare Vorratszentren

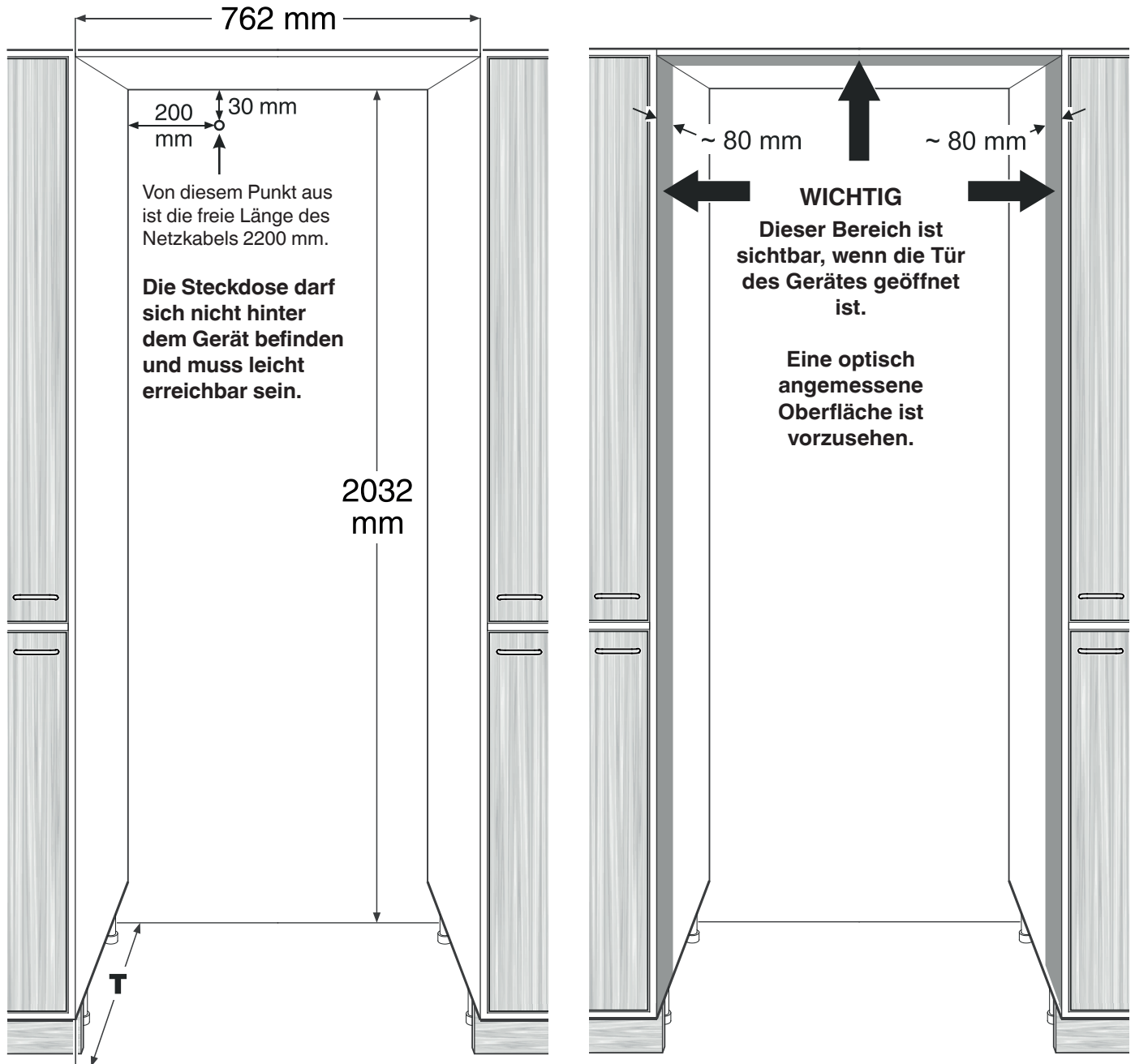
EC(B)N(e) 7870/7871

Nischenmaße

Das Gerät steht am Boden zwischen zwei Möbelkörpern.

Wird das Gerät in einen eigenen Möbelkorpus integriert, muss die Paneelbreite dementsprechend angepasst werden.

Die im Kapitel "Paneelmaße" angegebenen Maße sind ohne eigenen Möbelkorpus.



Nischentiefe **T** bei Einbauart mit außenliegendem Türpaneel = 635 mm

Nischentiefe **T** bei Einbauart mit innenliegendem Türpaneel = 635 mm + **Paneelstärke**

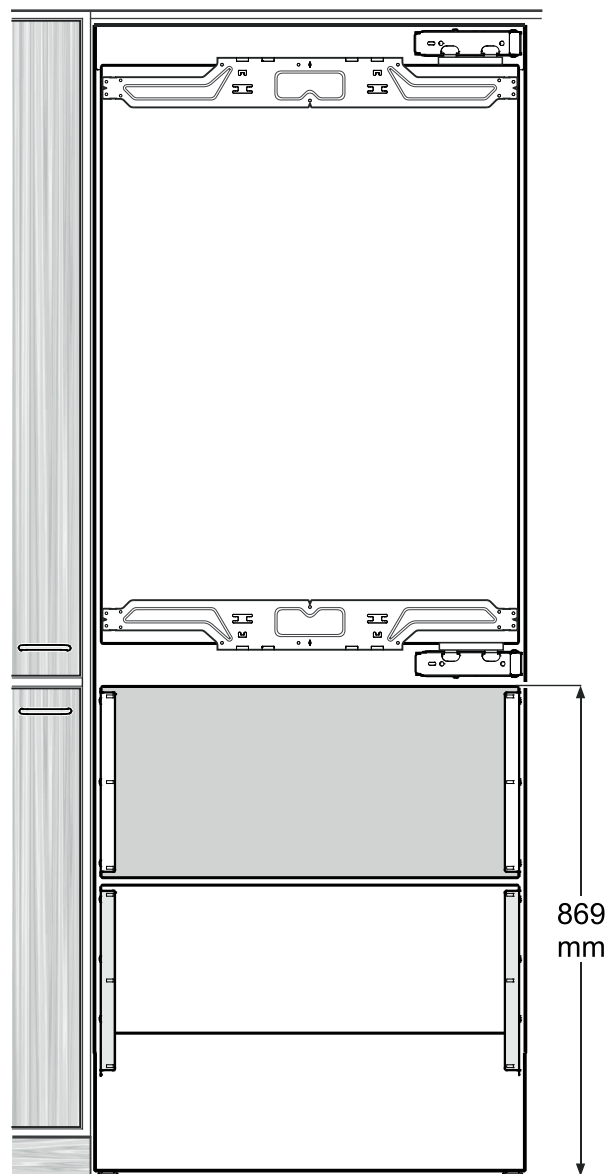
Hinweis

Als Zubehör sind 20 mm starke Edelstahlpaneele für innenliegenden Einbau erhältlich. Bei Einsatz dieser Paneele ist eine Nischentiefe von 635 mm + Paneelstärke erforderlich.

Integrierbare Vorratszentren

EC(B)N(e) 7870/7871

Höheneinstellung in der Nische



Das Gerät in der Nische auf **Referenzhöhe** von **869 mm**, gemessen vom Boden bis zur Oberkante des oberen Gefrierschubfaches, einstellen.

WICHTIG

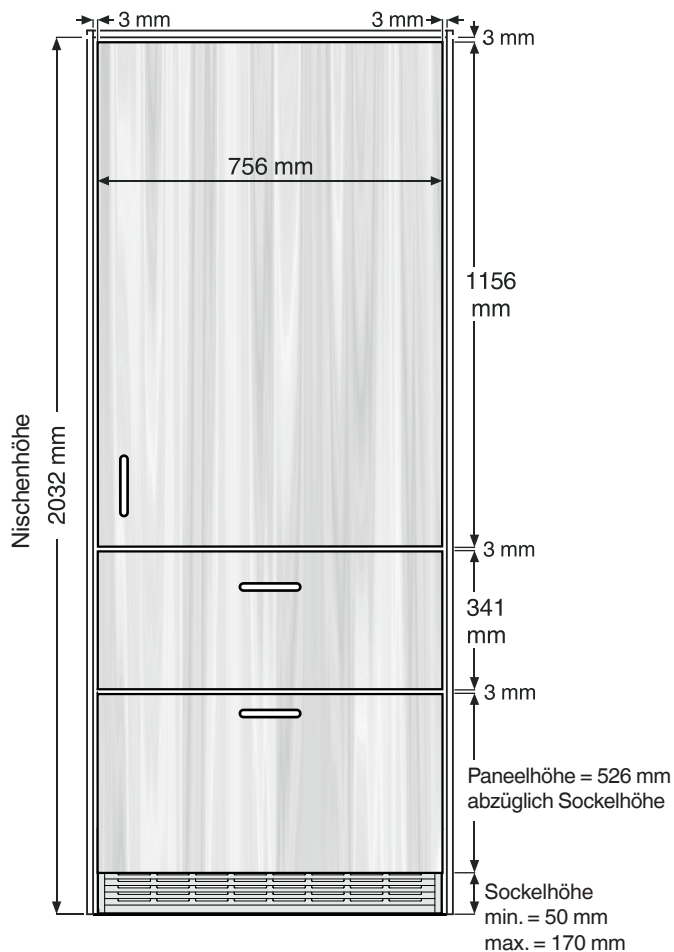
Diese Höheneinstellung ist sehr wichtig. Sie ist die Ausgangsbasis für die korrekte Anordnung der Frontpaneelle.

Integrierbare Vorratszentren

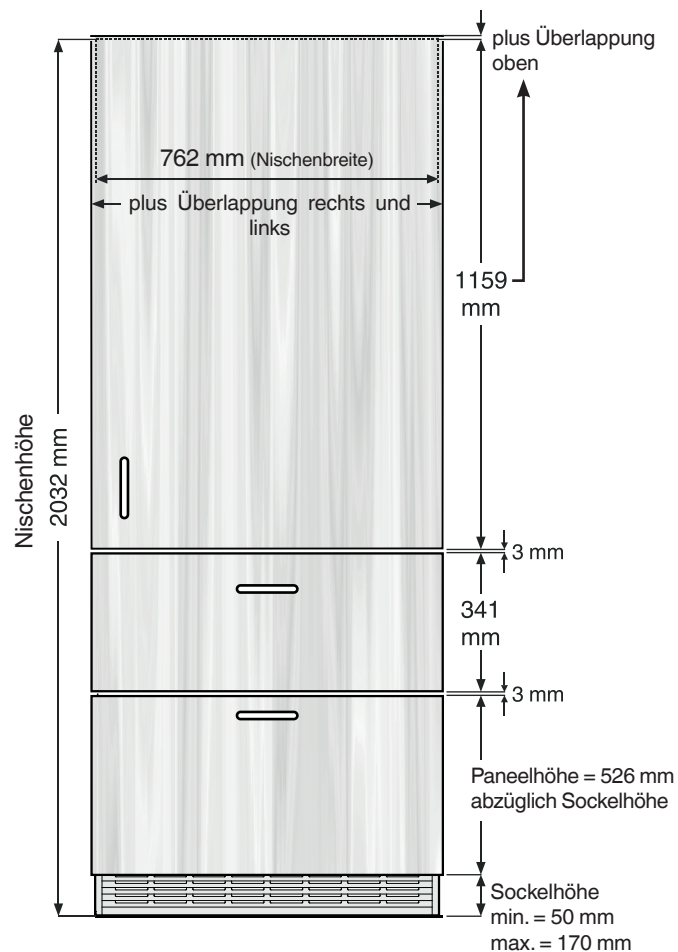
EC(B)N(e) 7870/7871

Panelmaße

Innenliegendes Türpaneel



Außenliegendes Türpaneel



Minimale Paneelstärke = 16 mm
Maximale Paneelstärke = 20 mm

Maximal zulässiges Gewicht des Kühlteilpaneels = 27 kg
Maximal zulässiges Gewicht des einzelnen Gefrierteilpaneels = 12 kg

WICHTIG

Kollisionsraster auf Seite 14 und 15 unbedingt beachten!

Integrierbare Vorratszentren

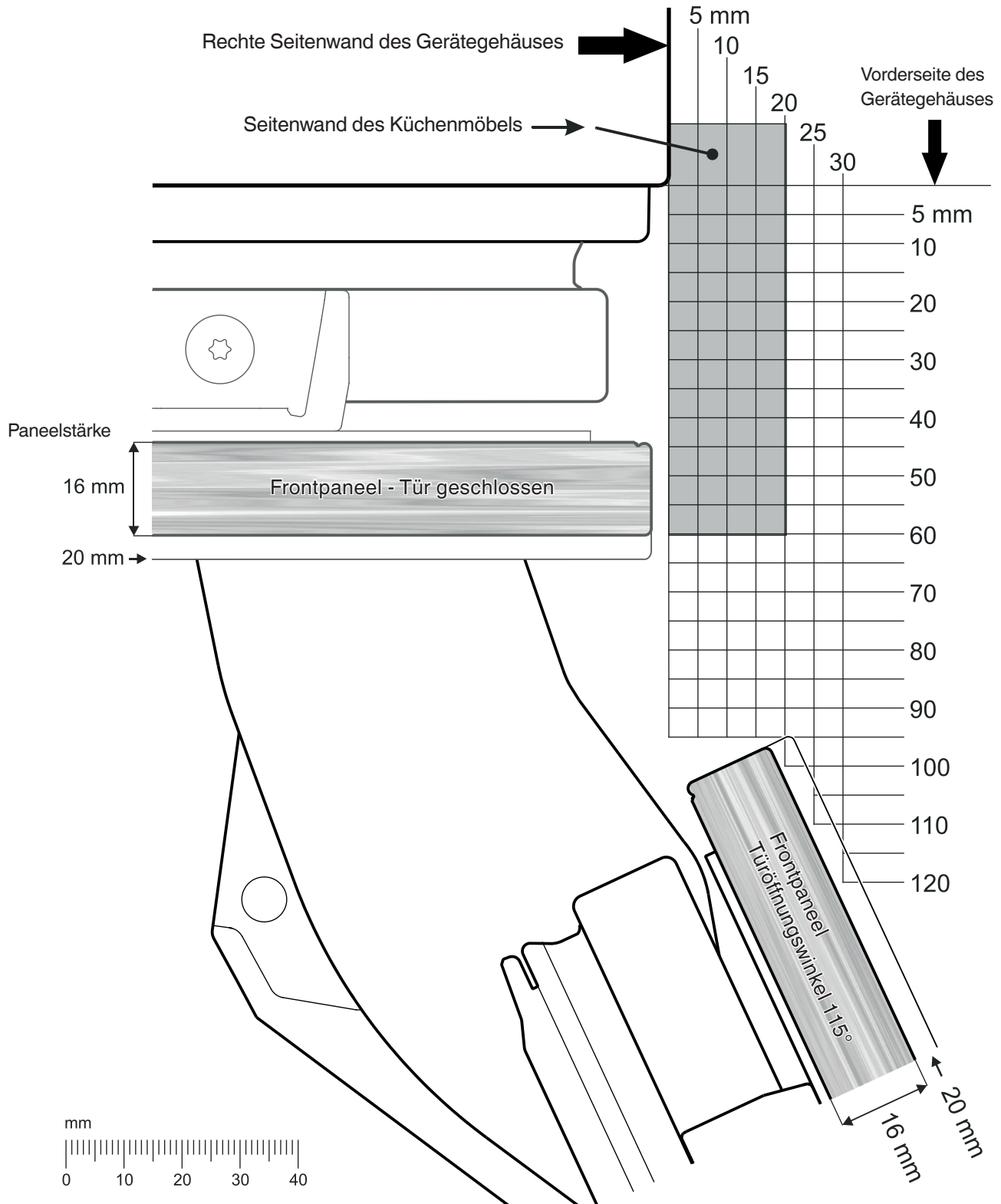
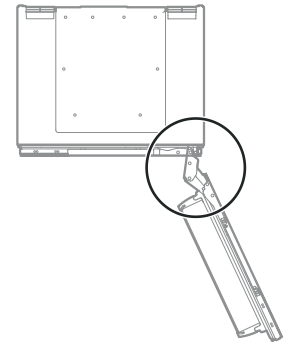
EC(B)N(e) 7870/7871

Türpaneel Kollisionsraster - innenliegendes Türpaneel

Die Abbildung zeigt Abstände für mögliche Kollisionen mit benachbarten Teilen bei geöffneter Tür.

Die Grafik ist in Originalgröße. Wenn diese Seite ausgedruckt wird, darauf achten, dass in den Druckoptionen keine Skalierung eingestellt ist.

Ansicht von oben



Integrierbare Vorratszentren

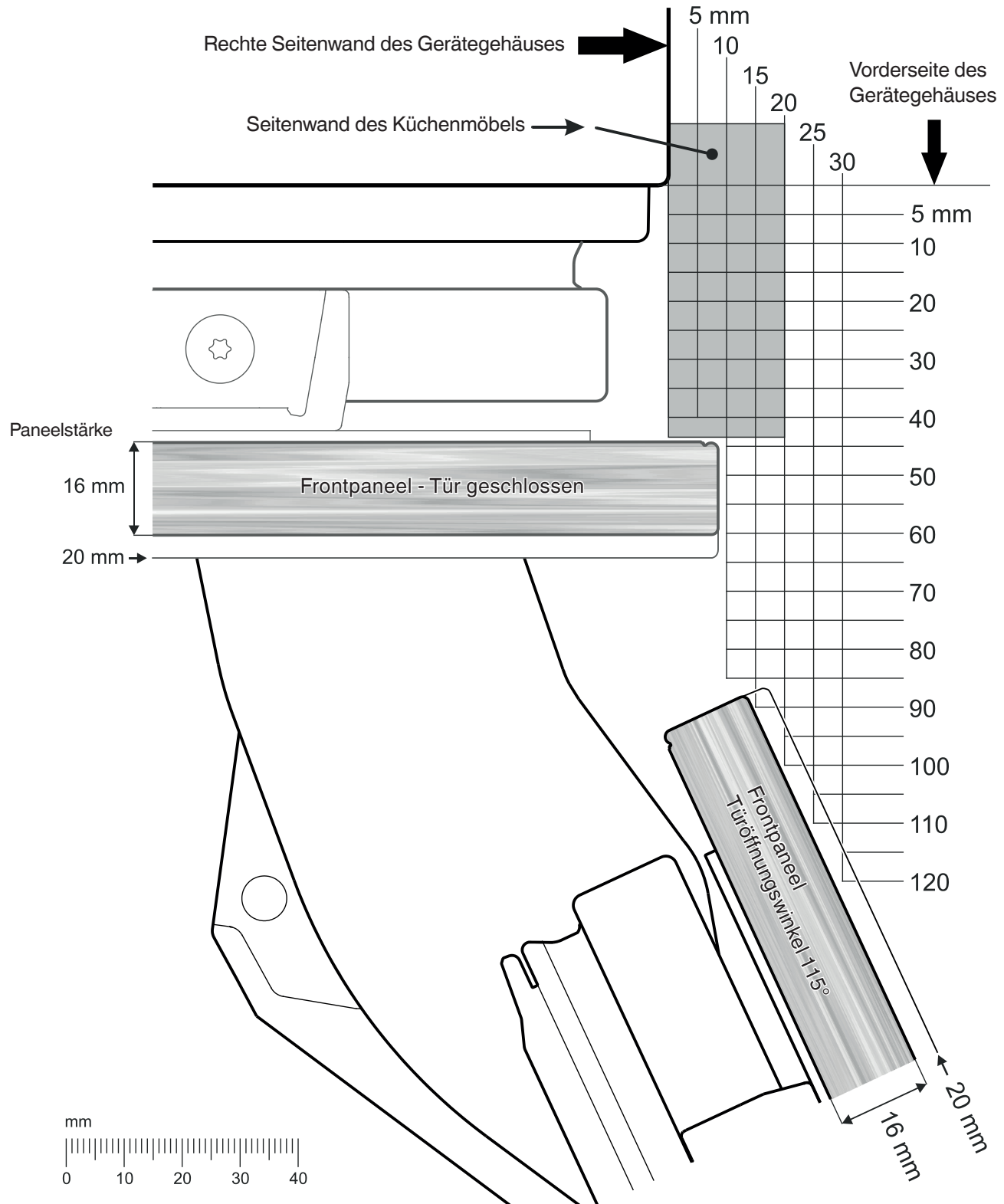
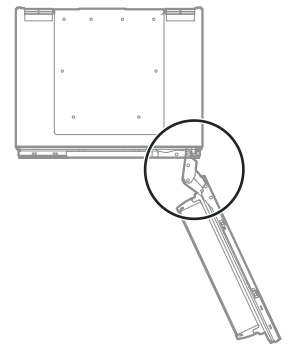
EC(B)N(e) 7870/7871

Türpaneel Kollisionsraster - außenliegendes Türpaneel

Die Abbildung zeigt Abstände für mögliche Kollisionen mit benachbarten Teilen bei geöffneter Tür.

Die Grafik ist in Originalgröße. Wenn diese Seite ausgedruckt wird, darauf achten, dass in den Druckoptionen keine Skalierung eingestellt ist.

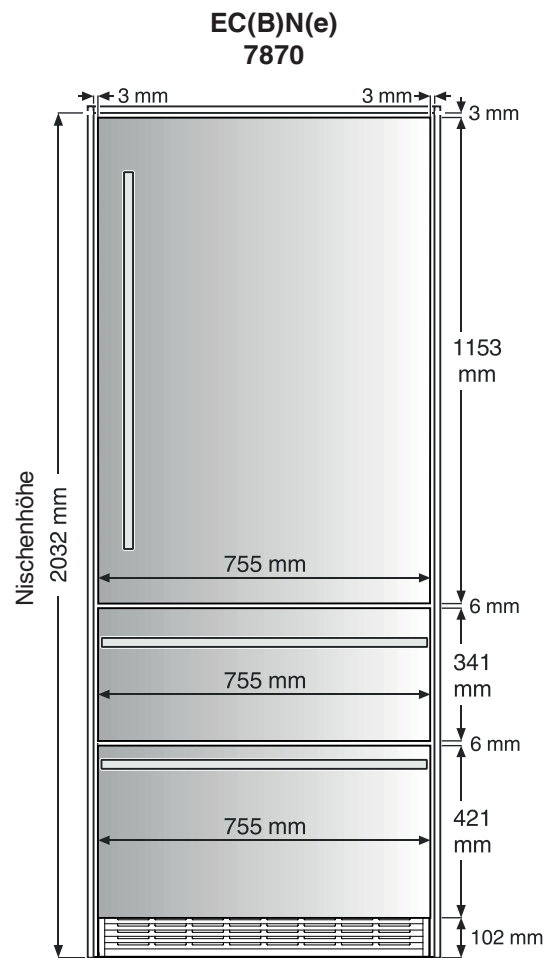
Ansicht von oben



Integrierbare Vorratszentren

EC(B)N(e) 7870/7871

Panelmaße der Zubehör-Edelstahlpaneele und Spaltmaße

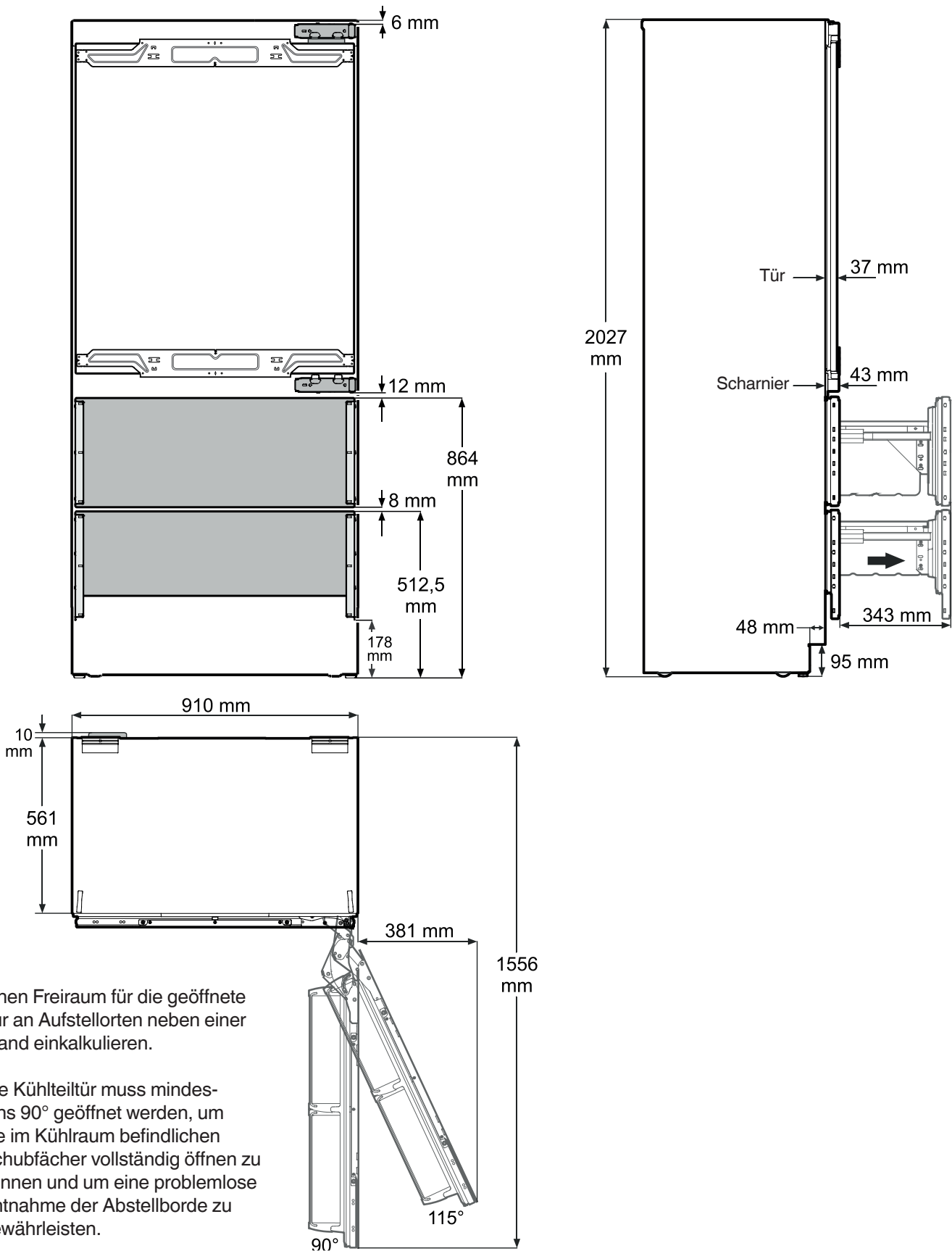




Integrierbare Vorratszentren

EC(B)N(e) 8870/8871

Gerätemaße (Höhenangaben bei vollständig egedrehten Stellfüßen bzw. Rollen)



Einen Freiraum für die geöffnete Tür an Aufstellorten neben einer Wand einkalkulieren.

Die Kühltür muss mindestens 90° geöffnet werden, um die im Kühlraum befindlichen Schubfächer vollständig öffnen zu können und um eine problemlose Entnahme der Abstellborde zu gewährleisten.

Maximaler Türöffnungswinkel = 115°

Integrierbare Vorratszentren

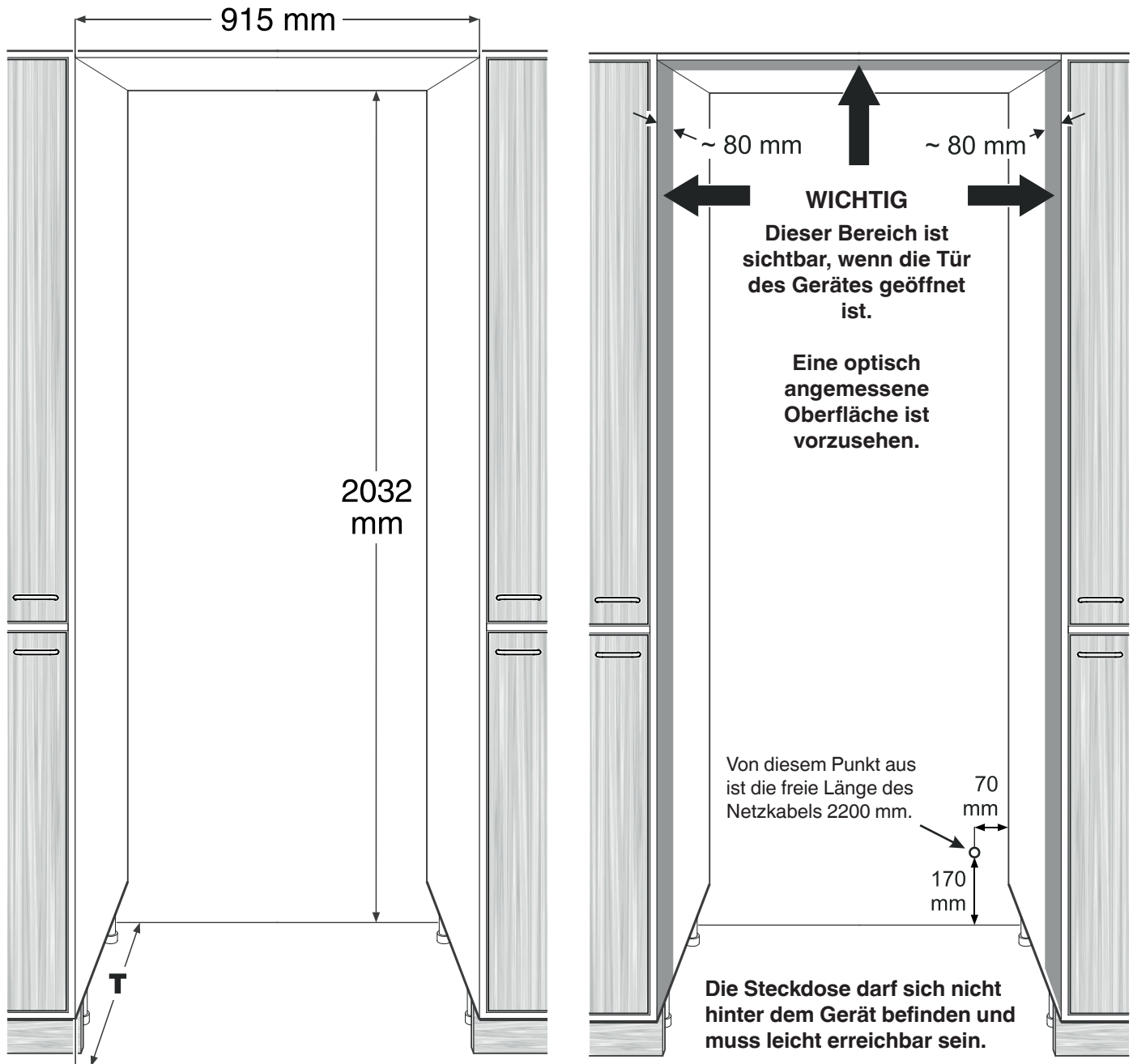
EC(B)N(e) 8870/8871

Nischenmaße

Das Gerät steht am Boden zwischen zwei Möbelkorpusen.

Wird das Gerät in einen eigenen Möbelkorpus integriert, muss die Paneelbreite dementsprechend angepasst werden.

Die im Kapitel "Paneelmaße" angegebenen Maße sind ohne eigenen Möbelkorpus.



Nischentiefe **T** bei Einbauart mit außenliegendem Türpaneel = 635 mm

Nischentiefe **T** bei Einbauart mit innenliegendem Türpaneel = 635 mm + **Paneelstärke**

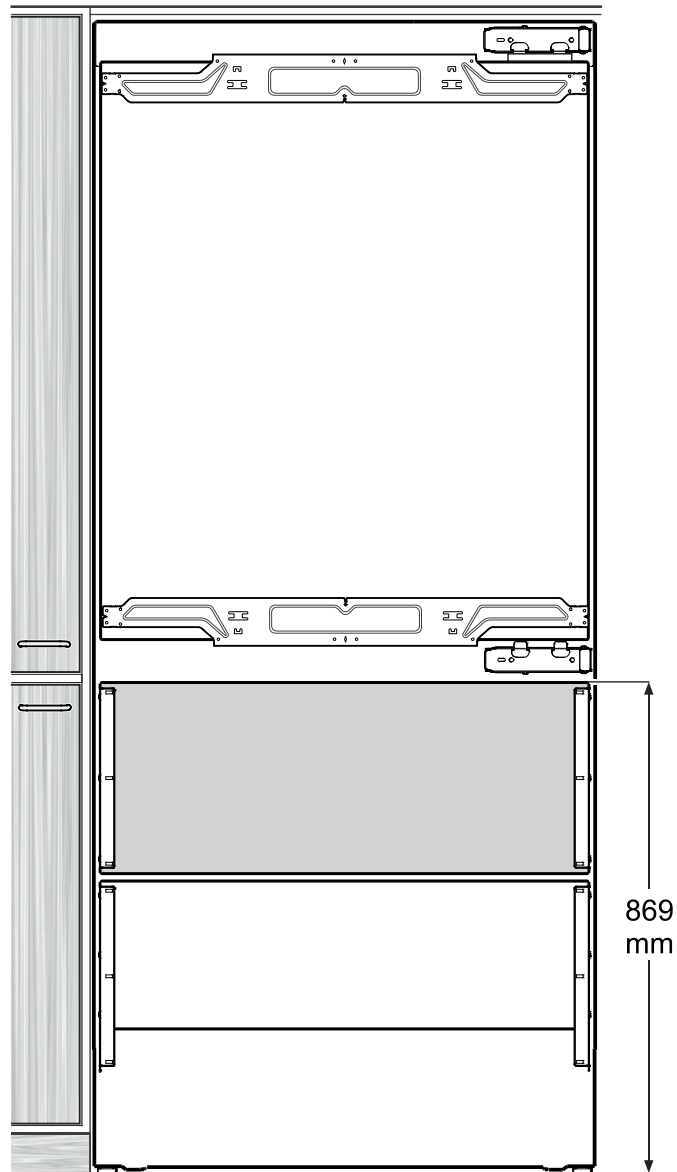
Hinweis

Als Zubehör sind 20 mm starke Edelstahlpaneele für innenliegenden Einbau erhältlich. Bei Einsatz dieser Paneele ist eine Nischentiefe von 635 mm + Paneelstärke erforderlich.

Integrierbare Vorratszentren

EC(B)N(e) 8870/8871

Höheneinstellung in der Nische



Das Gerät in der Nische auf **Referenzhöhe** von **869 mm**, gemessen vom Boden bis zur Oberkante des oberen Gefrierschubfaches, einstellen.

WICHTIG

Diese Höheneinstellung ist sehr wichtig. Sie ist die Ausgangsbasis für die korrekte Anordnung der Frontpaneele.

Integrierbare Vorratszentren

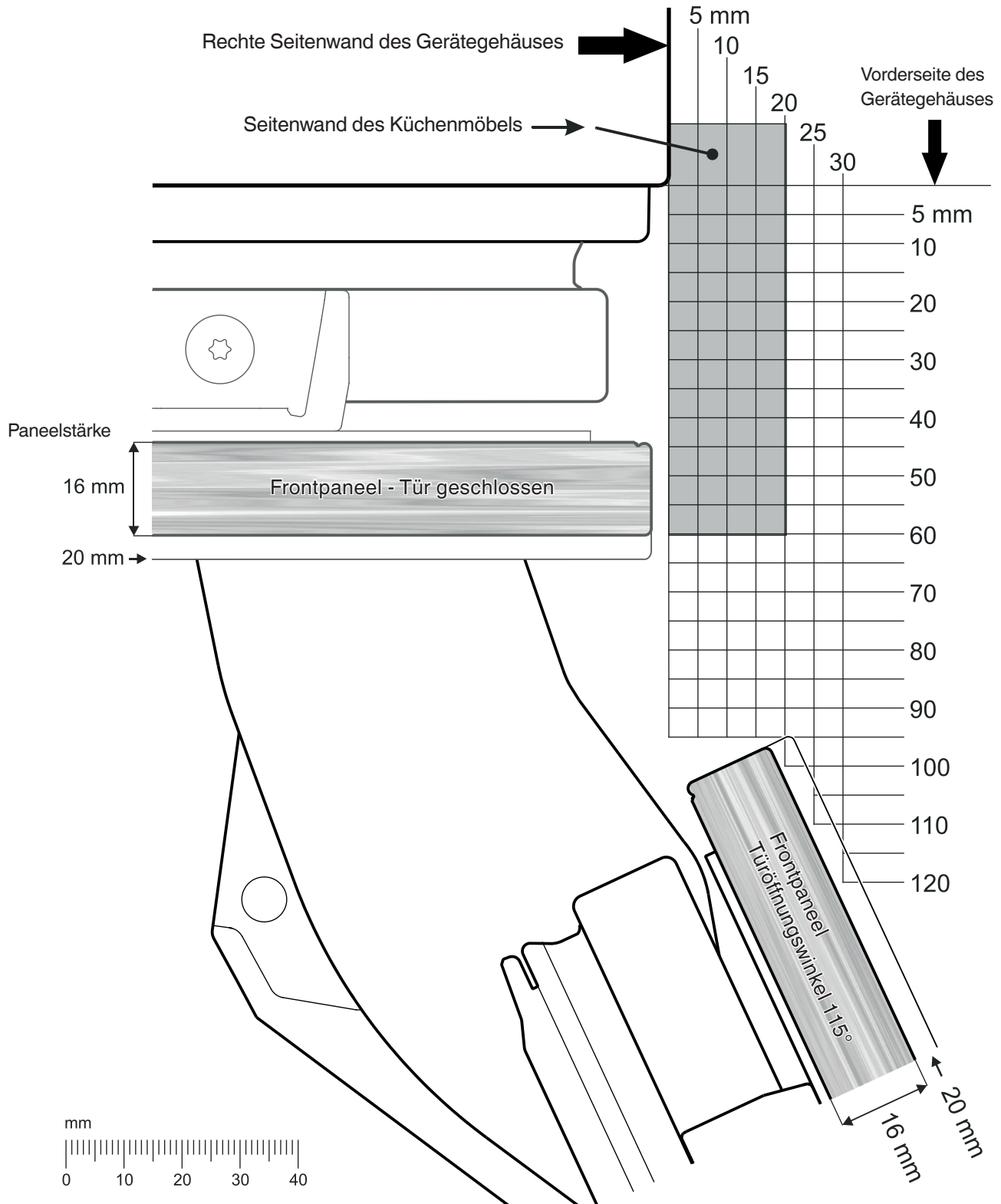
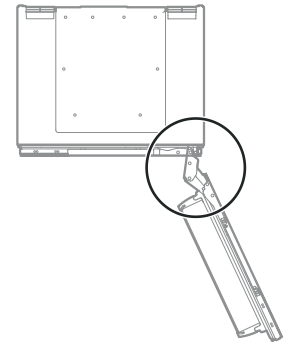
EC(B)N(e) 8870/8871

Türpaneel Kollisionsraster - innenliegendes Türpaneel

Die Abbildung zeigt Abstände für mögliche Kollisionen mit benachbarten Teilen bei geöffneter Tür.

Die Grafik ist in Originalgröße. Wenn diese Seite ausgedruckt wird, darauf achten, dass in den Druckoptionen keine Skalierung eingestellt ist.

Ansicht von oben



Integrierbare Vorratszentren

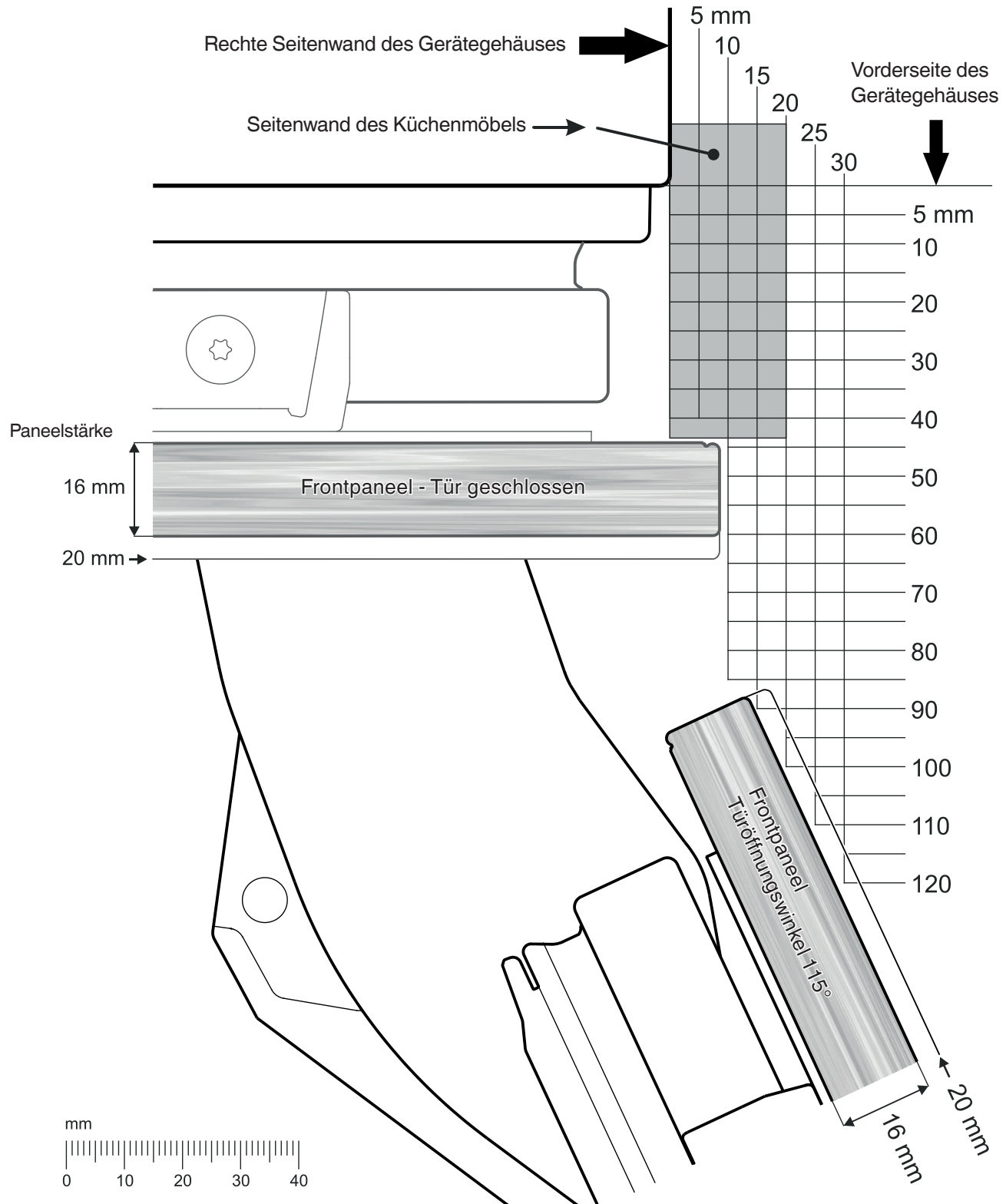
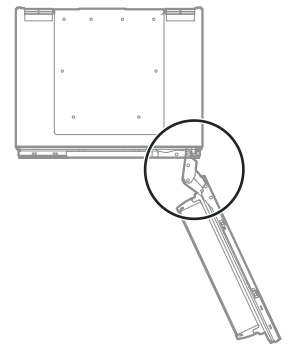
EC(B)N(e) 8870/8871

Türpaneel Kollisionsraster - außenliegendes Türpaneel

Die Abbildung zeigt Abstände für mögliche Kollisionen mit benachbarten Teilen bei geöffneter Tür.

Die Grafik ist in Originalgröße. Wenn diese Seite ausgedruckt wird, darauf achten, dass in den Druckoptionen keine Skalierung eingestellt ist.

Ansicht von oben

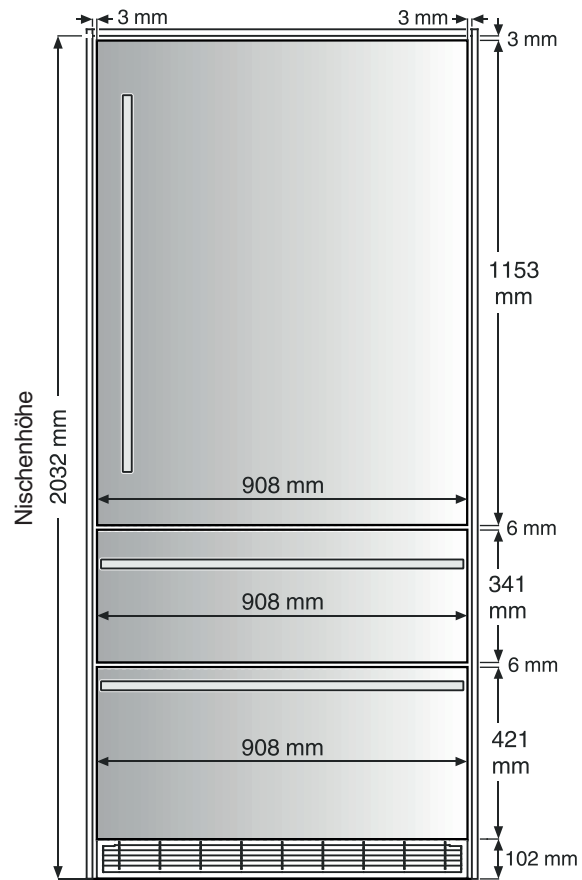


Integrierbare Vorratszentren

EC(B)N(e) 8870/8871

Panelmaße der Zubehör-Edelstahlpaneele und Spaltmaße

EC(B)N(e) 8870

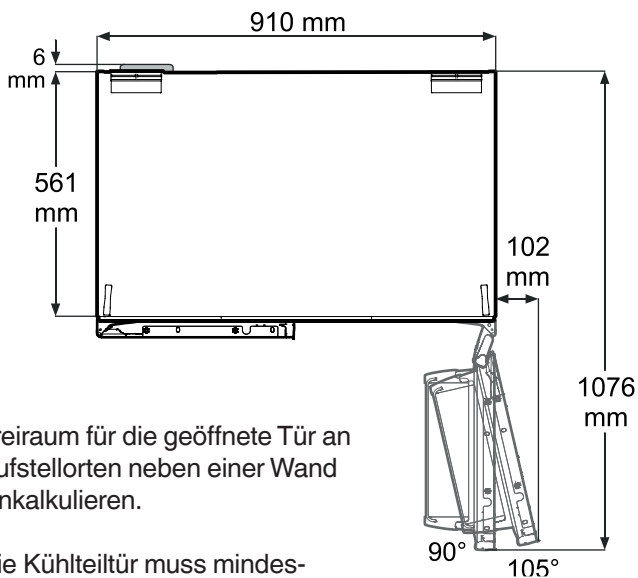
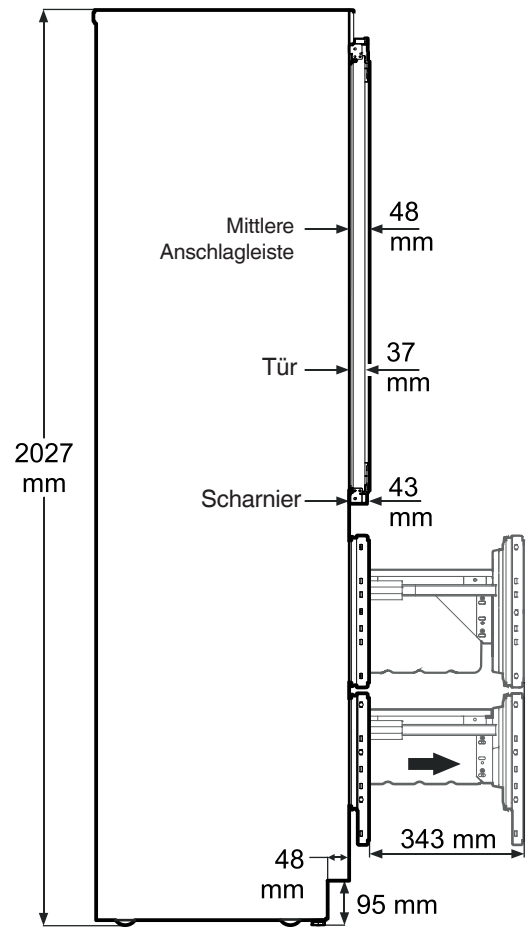
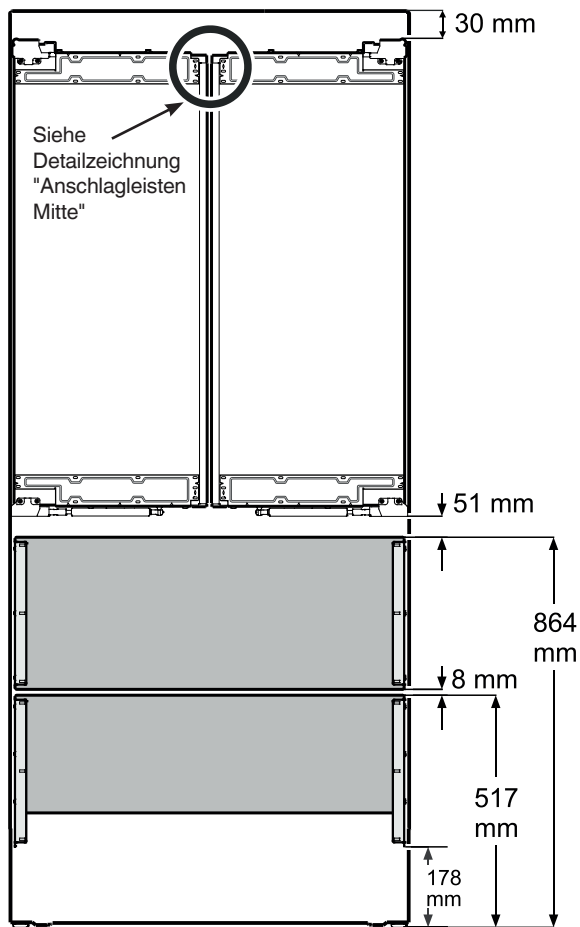




Integrierbare Vorratszentren

EC(B)N(e) 8872

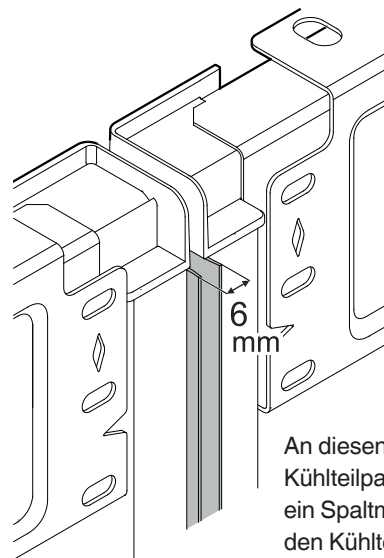
Gerätemaße (Höhenangaben bei vollständig egedrehten Stellfüßen bzw. Rollen)



Freiraum für die geöffnete Tür an Aufstellorten neben einer Wand einkalkulieren.

Die Kühlteiltür muss mindestens 90° geöffnet werden, um die im Kühlraum befindlichen Schubfächer vollständig öffnen zu können und um eine problemlose Entnahme der Abstellborde zu gewährleisten.

Detailzeichnung Anschlagleisten Mitte



An diesen Leisten schlagen die Kühlteilpaneele an. Es ergibt sich ein Spaltmaß von 6 mm zwischen den Kühlteilpaneelen.

Integrierbare Vorratszentren

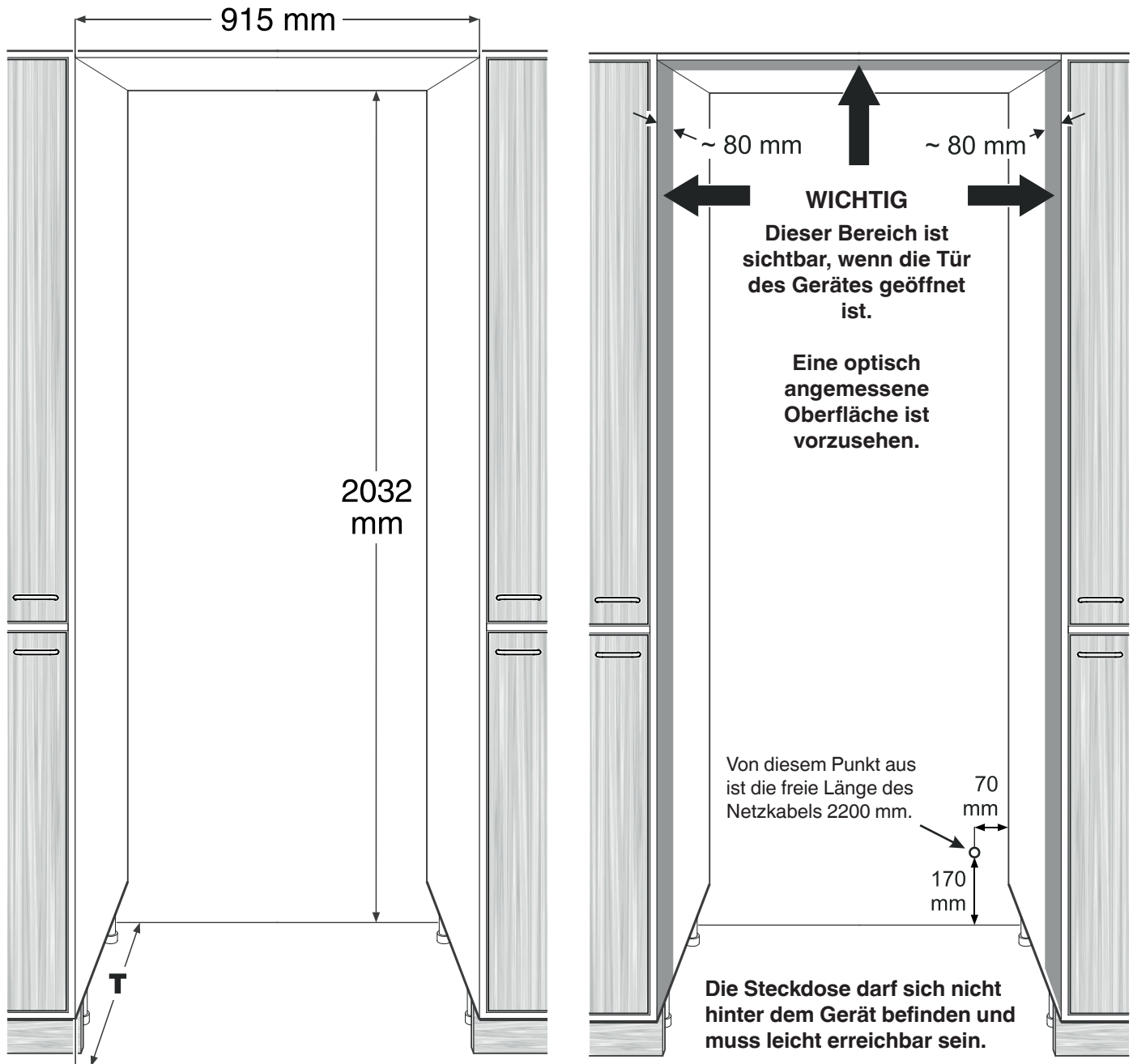
EC(B)N(e) 8872

Nischenmaße

Das Gerät steht am Boden zwischen zwei Möbelkorpusen.

Wird das Gerät in einen eigenen Möbelkorpus integriert, muss die Paneelbreite dementsprechend angepasst werden.

Die im Kapitel "Paneelmaße" angegebenen Maße sind ohne eigenen Möbelkorpus.



Nischentiefe **T** bei Einbauart mit außenliegendem Türpaneel = 635 mm

Nischentiefe **T** bei Einbauart mit innenliegendem Türpaneel = 635 mm + **Paneelstärke**

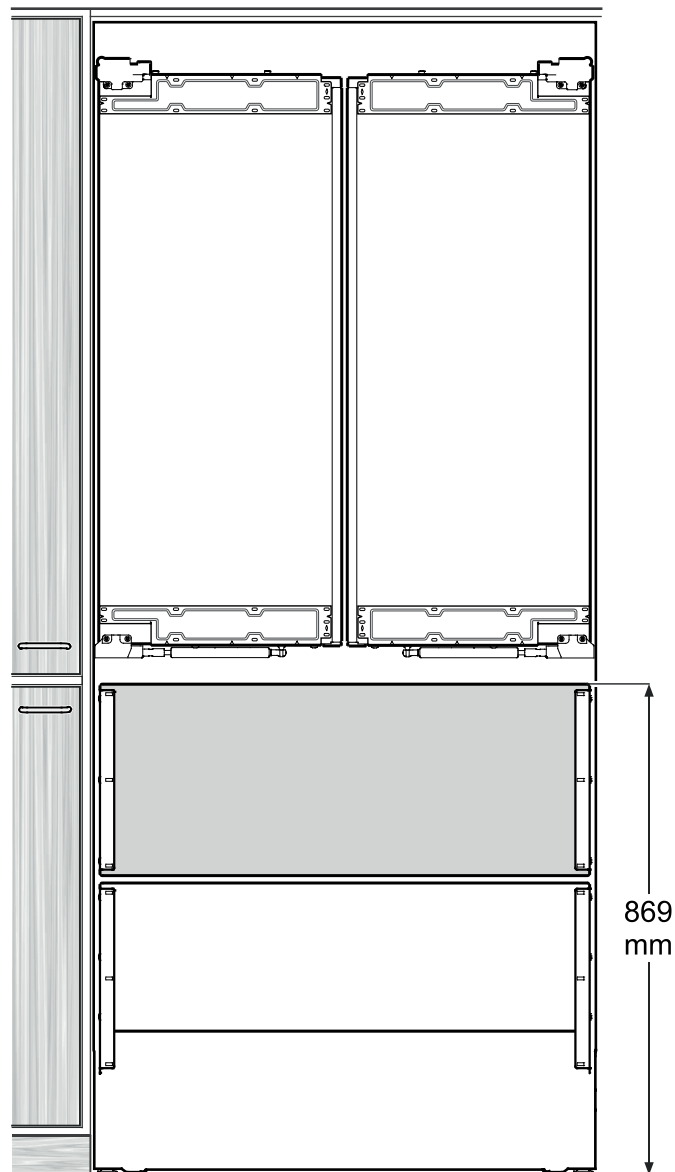
Hinweis

Als Zubehör sind 20 mm starke Edelstahlpaneele für innenliegenden Einbau erhältlich. Bei Einsatz dieser Paneele ist eine Nischentiefe von 635 mm + Paneelstärke erforderlich.

Integrierbare Vorratszentren

EC(B)N(e) 8872

Höheneinstellung in der Nische



Das Gerät in der Nische auf **Referenzhöhe** von **869 mm**, gemessen vom Boden bis zur Oberkante des oberen Gefrierschubfaches, einstellen.

WICHTIG

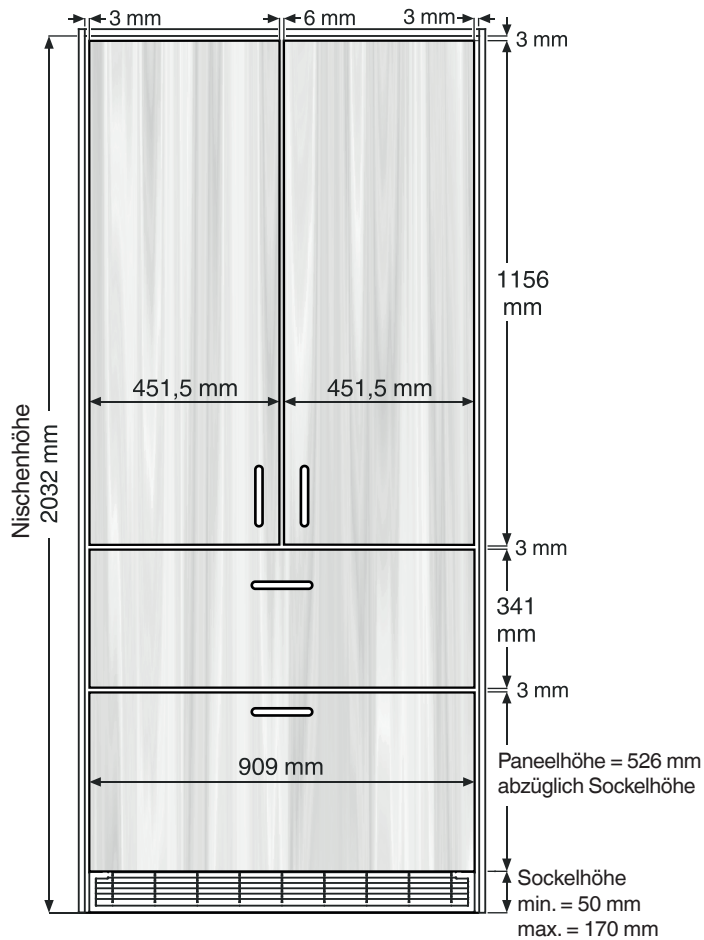
Diese Höheneinstellung ist sehr wichtig. Sie ist die Ausgangsbasis für die korrekte Anordnung der Frontpaneel.

Integrierbare Vorratszentren

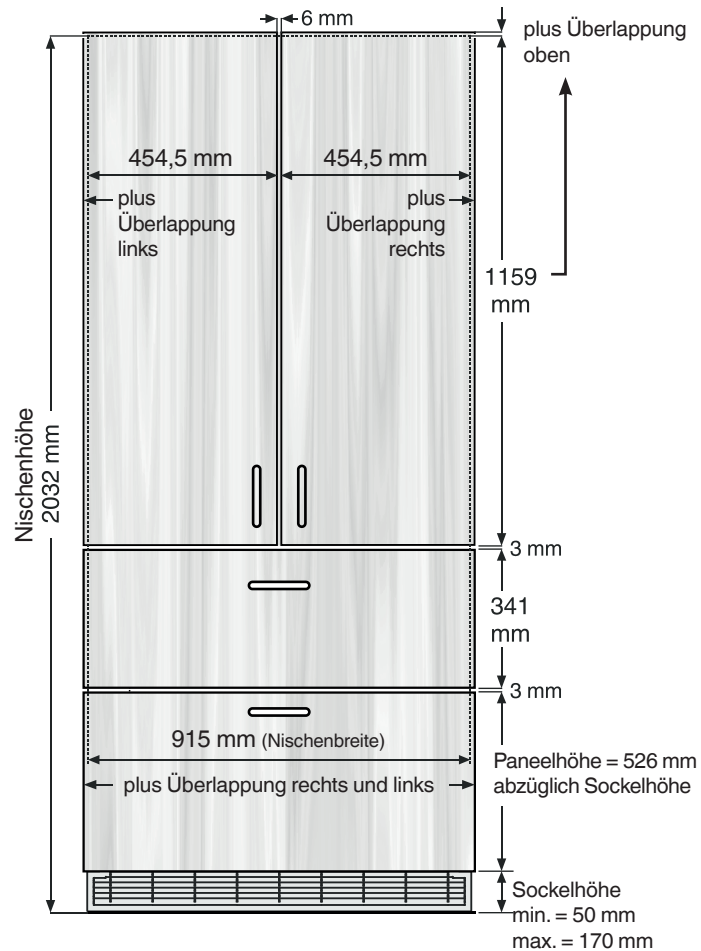
EC(B)N(e) 8872

Panelmaße

Innenliegendes Türpanel



Außenliegendes Türpanel



Minimale Paneelstärke = 16 mm
Maximale Paneelstärke = 20 mm

Maximal zulässiges Gewicht des einzelnen Kühlteilpaneels = 12 kg
Maximal zulässiges Gewicht des einzelnen Gefrierteilpaneels = 12 kg

WICHTIG

Kollisionsraster auf den Seiten 30 bis 33
unbedingt beachten!

Integrierbare Vorratszentren

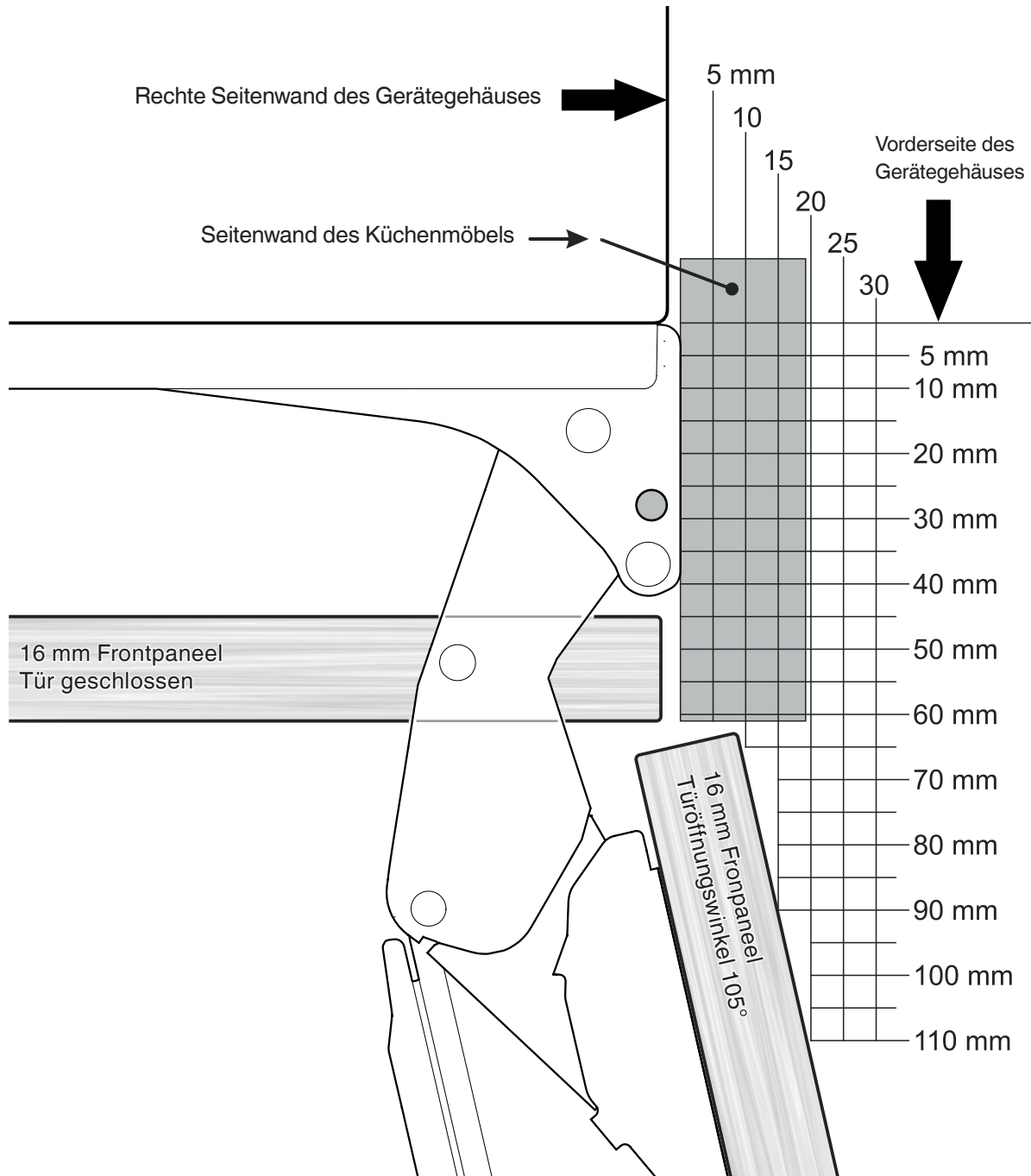
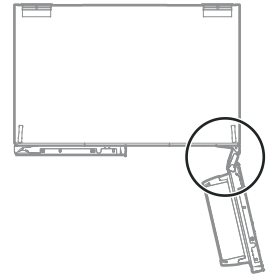
EC(B)N(e) 8872

Türpaneel Kollisionsraster - innenliegendes Türpaneel 16 mm

Die Abbildung zeigt Abstände für mögliche Kollisionen mit benachbarten Teilen bei geöffneter Tür.

Die Grafik ist in Originalgröße. Wenn diese Seite ausgedruckt wird, darauf achten, dass in den Druckoptionen keine Skalierung eingestellt ist.

Ansicht von oben



Integrierbare Vorratszentren

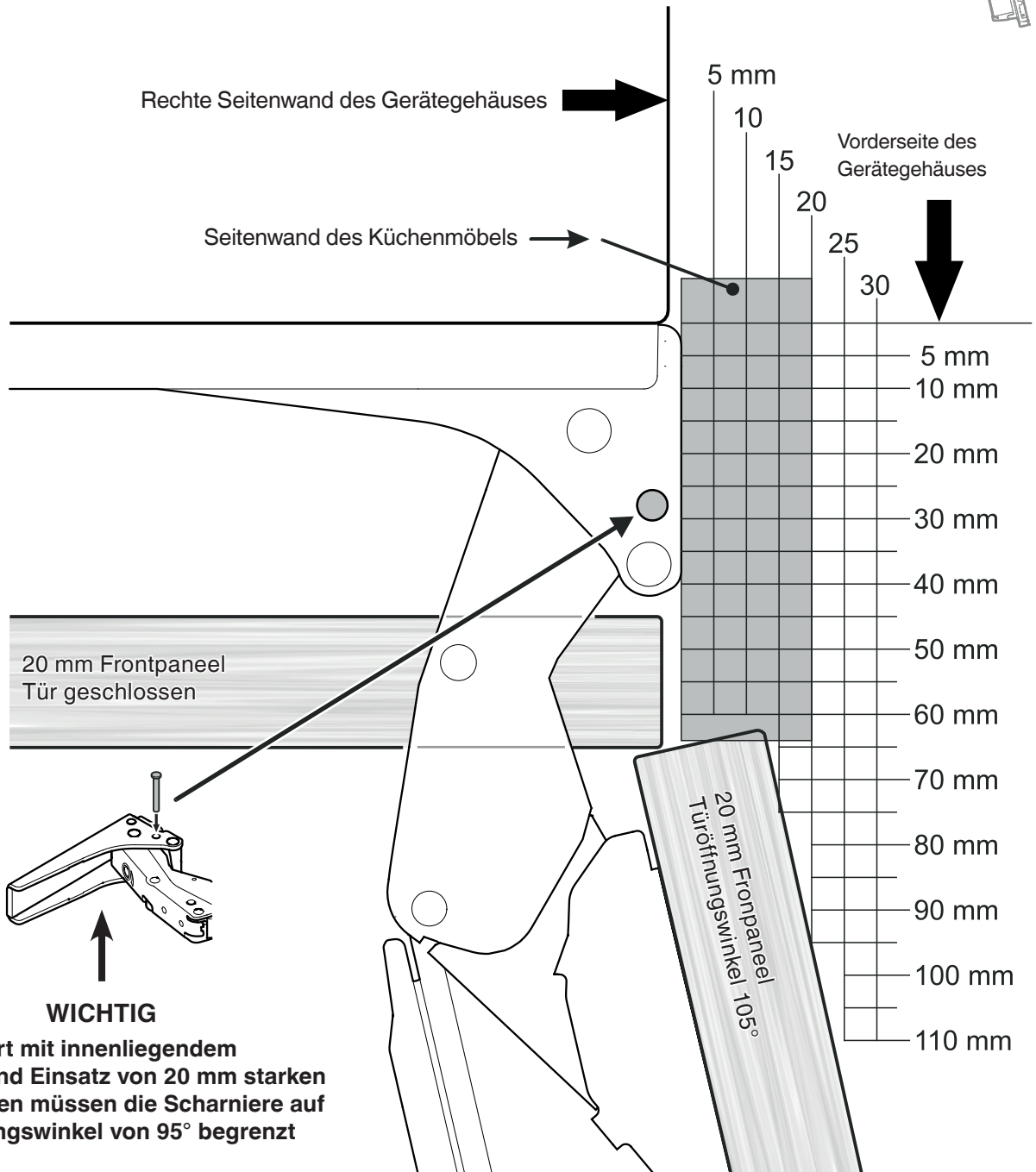
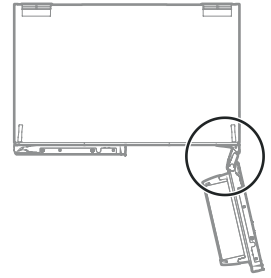
EC(B)N(e) 8872

Türpaneel Kollisionsraster - innenliegendes Türpaneel 20 mm

Die Abbildung zeigt Abstände für mögliche Kollisionen mit benachbarten Teilen bei geöffneter Tür.

Die Grafik ist in Originalgröße. Wenn diese Seite ausgedruckt wird, darauf achten, dass in den Druckoptionen keine Skalierung eingestellt ist.

Ansicht von oben



WICHTIG

Bei Einbauart mit innenliegendem Türpaneel und Einsatz von 20 mm starken Frontpaneelen müssen die Scharniere auf einen Öffnungswinkel von 95° begrenzt werden.

Türbegrenzungsstifte sind als Zubehör erhältlich.

Bei einem Öffnungswinkel von 105° kollidiert das Paneel mit den Frontrahmen des Küchenmöbels.



Integrierbare Vorratszentren

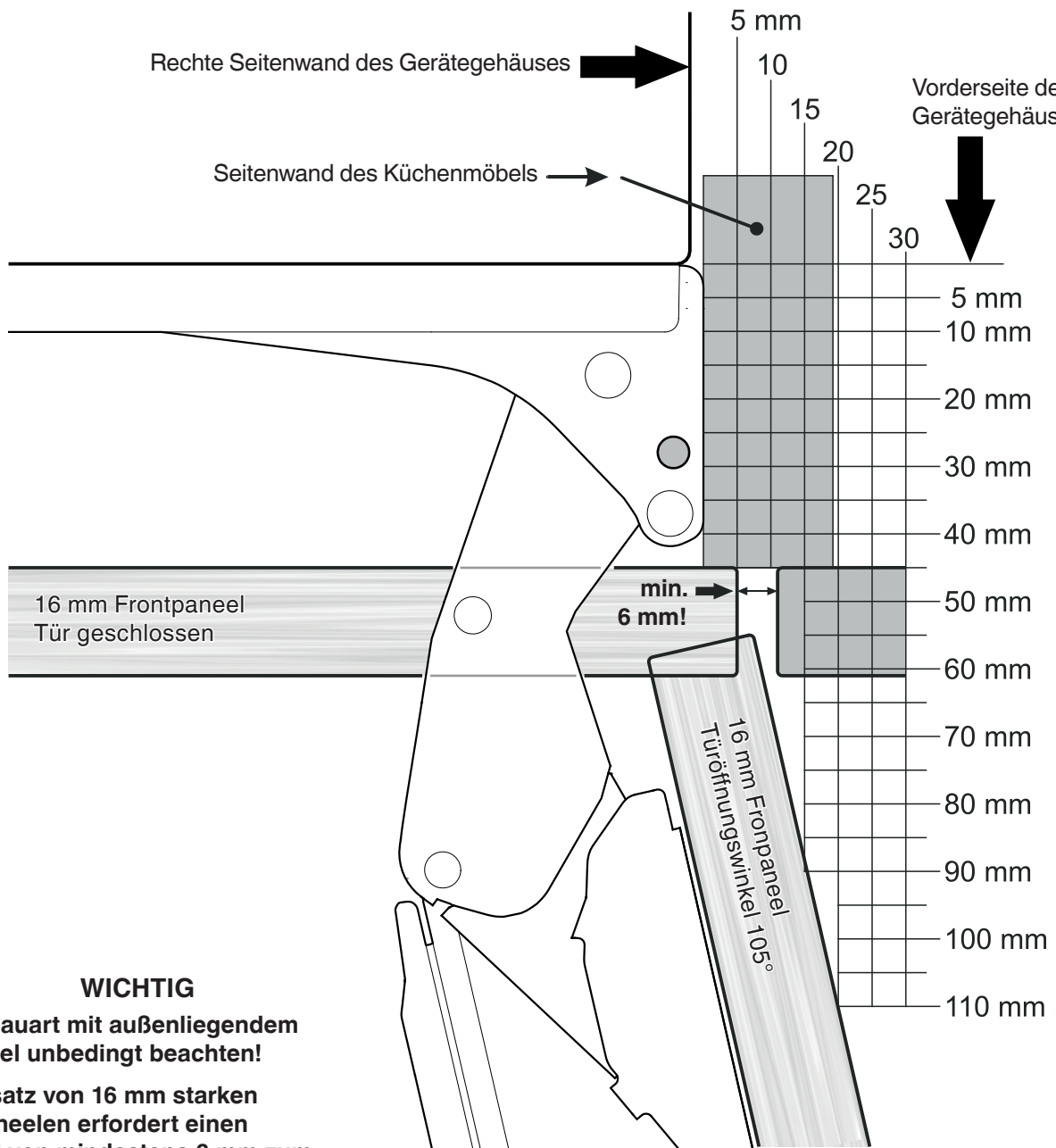
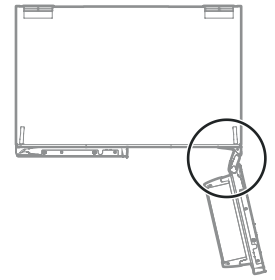
EC(B)N(e) 8872

Türpaneel Kollisionsraster - außenliegendes Türpaneel 16 mm

Die Abbildung zeigt Abstände für mögliche Kollisionen mit benachbarten Teilen bei geöffneter Tür.

Die Grafik ist in Originalgröße. Wenn diese Seite ausgedruckt wird, darauf achten, dass in den Druckoptionen keine Skalierung eingestellt ist.

Ansicht von oben



WICHTIG

Bei Einbauart mit außenliegendem Türpaneel unbedingt beachten!

Der Einsatz von 16 mm starken Frontpaneelen erfordert einen Abstand von mindestens 6 mm zum benachbarten Türpaneel.

Wenn der Abstand kleiner 6 mm ist, kollidiert beim Öffnen der Tür die vordere senkrechte Kante des Türpaneels mit der vorderen senkrechten Kante des benachbarten Panels.

Integrierbare Vorratszentren

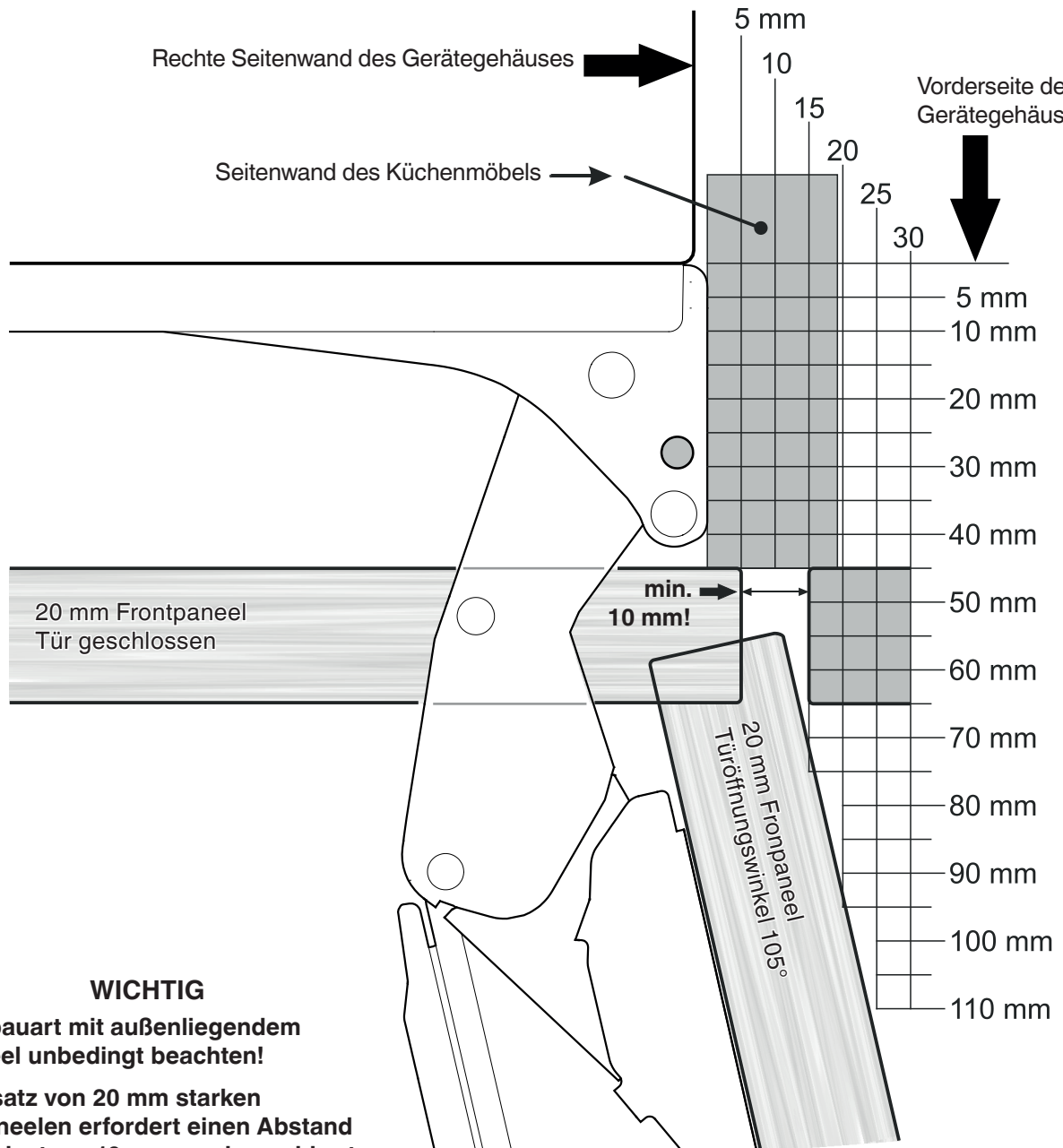
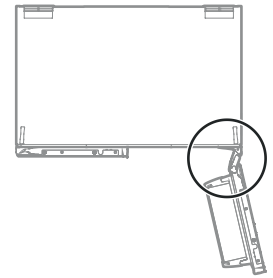
EC(B)N(e) 8872

Türpaneel Kollisionsraster - außenliegendes Türpaneel 20 mm

Die Abbildung zeigt Abstände für mögliche Kollisionen mit benachbarten Teilen bei geöffneter Tür.

Die Grafik ist in Originalgröße. Wenn diese Seite ausgedruckt wird, darauf achten, dass in den Druckoptionen keine Skalierung eingestellt ist.

Ansicht von oben



WICHTIG

Bei Einbauart mit außenliegendem Türpaneel unbedingt beachten!

Der Einsatz von 20 mm starken Frontpaneelen erfordert einen Abstand von mindestens 10mm zum benachbarten Türpaneel.

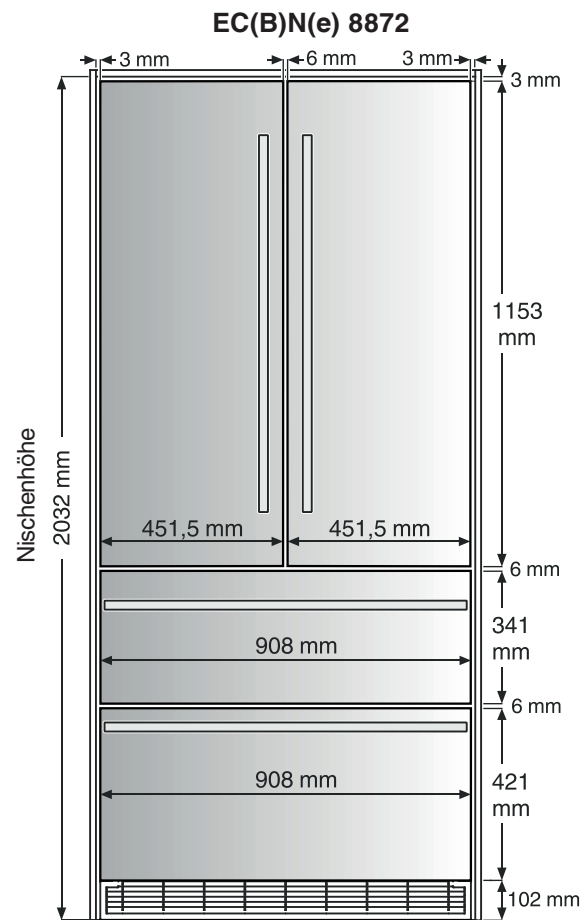
Wenn der Abstand kleiner 10 mm ist, kollidiert beim Öffnen der Tür die vordere senkrechte Kante des Türpaneels mit der vorderen senkrechten Kante des benachbarten Panels.



Integrierbare Vorratszentren

EC(B)N(e) 8872


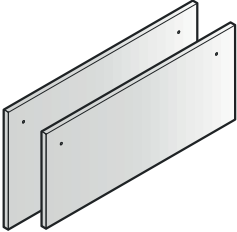
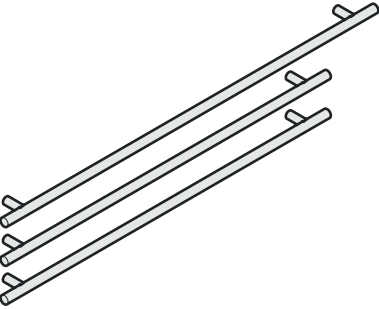
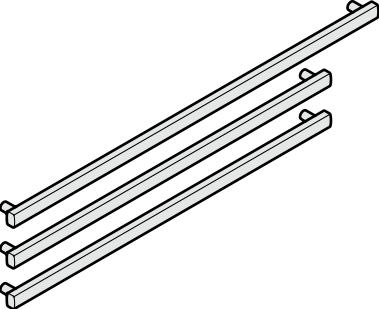
Panelmaße der Zubehör-Edelstahlpaneele und Spaltmaße



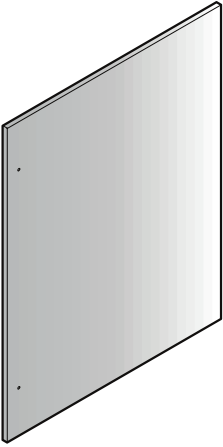
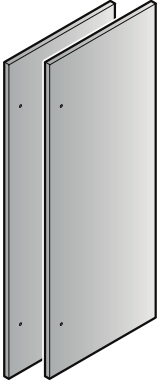
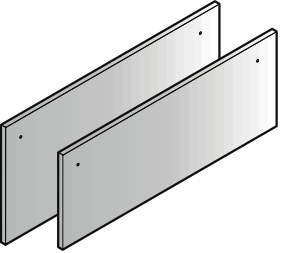


Integrierbare Vorratszentren

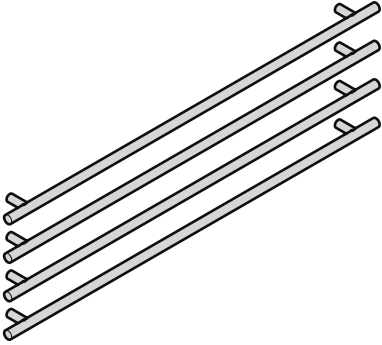
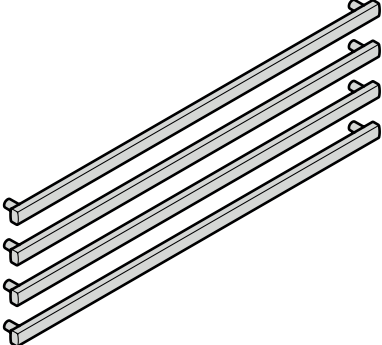
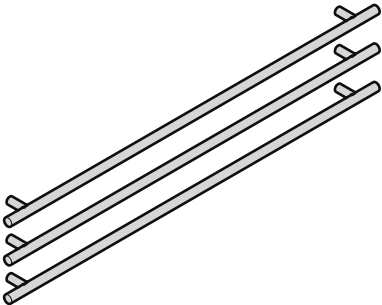
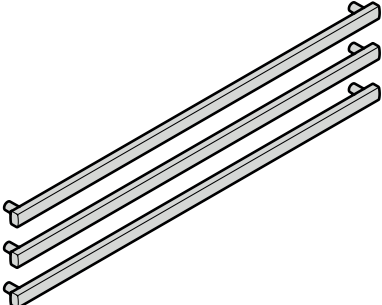
Zubehör

Abbildung	Artikelnummer	Bezeichnung	Zur Verwendung mit Modell
	9904 367-00	Edelstahlpaneel Kühlteiltür (passend für Nischenhöhe 84")	EC/B)N(e) 7870 EC/B)N(e) 7871
	9900 287-00	Edelstahlpaneel Kühlteiltür (passend für Nischenhöhe 80")	
	9900 283-00	Edelstahlpaneel Gefrierschubfächer (nur Einbauart innenliegendes Türpaneel)	EC/B)N(e) 7870 EC/B)N(e) 7871
	9900 279-00	Griff-Set Edelstahl	EC/B)N(e) 7870 EC/B)N(e) 7871
	9900 281-00	Griff-Set Aluminium	EC/B)N(e) 7870 EC/B)N(e) 7871

Integrierbare Vorratszentren

Abbildung	Artikelnummer	Bezeichnung	Zur Verwendung mit Modell
	9904 381-00	Edelstahlpaneel Kühlteitür (passend für Nischenhöhe 84")	EC(B)N(e) 8870 EC(B)N(e) 8871
	9900 333-00	Edelstahlpaneel Kühlteitür (passend für Nischenhöhe 80")	
	9904 386-00	Edelstahlpaneel Kühlteitür (passend für Nischenhöhe 84")	EC(B)N(e) 8872
	9900 337-00	Edelstahlpaneel Kühlteitür (passend für Nischenhöhe 80")	<p style="text-align: center;">Hinweis Der Einsatz dieser Paneele erfordert eine Türöffnungsbegrenzung auf 95°.</p>
	9900 323-00	Edelstahlpaneel Gefrierschubfächer (nur Einbauart innenliegendes Türpaneel)	EC(B)N(e) 8870 EC(B)N(e) 8871 EC(B)N(e) 8872

Integrierbare Vorratszentren

Abbildung	Artikelnummer	Bezeichnung	Zur Verwendung mit Modell
	9900 339-00	Griff-Set Edelstahl	EC(B)N(e) 8872
	9900 513-00	Griff-Set Aluminium	EC(B)N(e) 8872
	9900 327-00	Griff-Set Edelstahl	EC(B)N(e) 8870 EC(B)N(e) 8871
	9900 329-00	Griff-Set Aluminium	EC(B)N(e) 8870 EC(B)N(e) 8871

