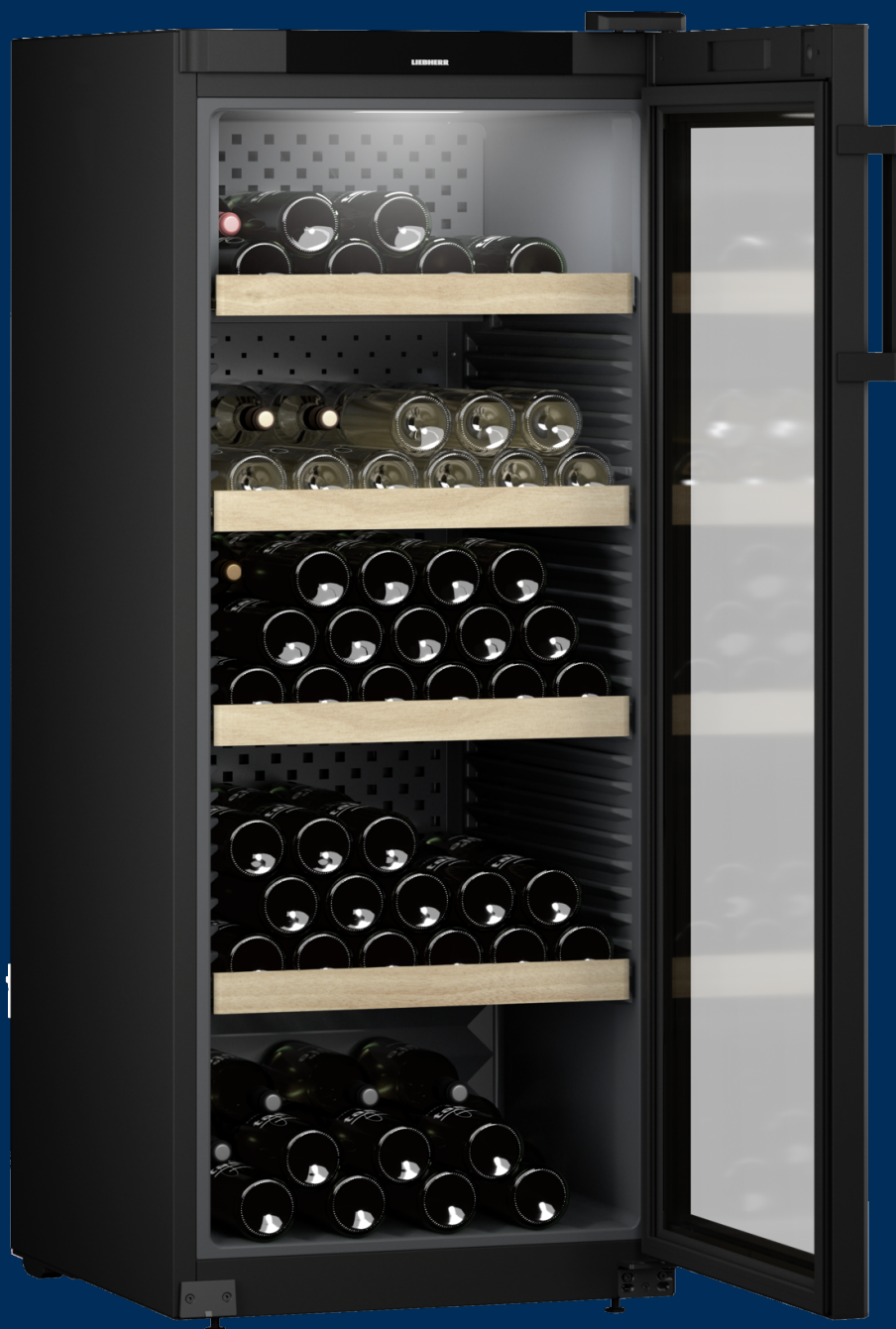


# WPbl 4601

Szafka do przechowywania wina  
GrandCru



**LIEBHERR**

Urządzenie autonomiczne

**LIEBHERR**

## WPbl 4601

Szafka do przechowywania wina  
GrandCru

← 60 →



Klasa efektywności energetycznej	
Zużycie energii w ciągu 365 dni	111 / 0,304 kWh <sup>1</sup>
Max. ilość butelek o poj. 0.75 l	166 <sup>2</sup>
Pojemność całkowita	328,7 l <sup>3</sup>
Poziom szumu / Klasa emisji hałasu	38 dB(A) / C
Klasa klimatyczna	SN-ST (+10 °C do +38 °C)
Częstotliwość / napięcie	50/60 Hz / 220-240 V~
Prąd znamionowy	1,5 A
Drzwi	Szklane drzwi, rama czarna
Obudowa	czarna
Wymiary zewnętrzne w cm (wys. / szer. / gł.)	148,4 / 59,7 / 76,3 <sup>3</sup>
<b>Sterowanie</b>	
Sterowanie	Wyświetlacz ciekłokrystaliczny, monochromatyczny za drzwiami, elektronika dotykowa Cyfrowy wyświetlacz temperatury
Sygnal ostrzegawczy w przypadku awarii	optyczny i dźwiękowy
Alarm otwartych drzwi	optyczny i dźwiękowy
Zabezpieczenie przed dziećmi	tak
<b>Zalety wyposażenia</b>	
Strefy temperatury	1
Zakres temperatury	+5 °C do +20 °C
Obiegi chłod. z własną regulacją	1
Wentylator	Chłodzenie konwekcyjne, filtr z węglem aktywowanym FreshAir, gwarantujący świeże powietrze
Oświetlenie wnętrza	LED ceiling lighting permanently on, dimmable
Uchwyt	Uchwyt drążkowy czarna
Interfejs	SmartDeviceBox: opcjonalnie
Materiał półek	Regulowane półki z drewna bukowego
Ilość półek tężnie	5
Kierunek otwierania drzwi	pravo wymienne
Zamek	mechaniczny, możliwość doposażenia
Kod EAN	9005382243978

<sup>1</sup> Aby osiągnąć wskazany poziom zużycia energii, należy zastosować przekładki ściennie dołączone do urządzenia. To zwiększa głębokość urządzenia w przybliżeniu o około 3,5 cm. Jeśli przekładki ściennie nie będą zastosowane urządzenie pozostanie w pełni funkcjonalne, natomiast będzie miało nieznacznie wyższy poziom zużycia energii  
<sup>2</sup> Te urządzenia przeznaczone są wyłącznie do przechowywania win. Maksymalna pojemność butelek typu Bordeaux (0,75 l) zgodnie z normą NF H 35-124 (wys.: 300,5 mm, Ø 76,1 mm).  
<sup>3</sup> Zgodnie z rozporządzeniem UE 2019/2016 wskazujemy pojemność całkowitą jako liczbę całkowitą (zaokrągloną), a pojemność komory zamrażarki i komór na świeżą żywność z jednym miejscem po przecinku.

## Cechy



### VibrateSafe

Twoje wino wymaga ciszy i spokoju. Dzięki cichym sprężarkom specjalnie opracowanym przez firmę Liebherr i stabilnym drewnianym półkom wykonanym z wytrzymałego drewna bukowego nasze chłodziarki umożliwiają przechowywanie wina bez najmniejszych zakłóceń. W takich warunkach wino będzie dojrzewać w ciszy i spokoju.



### Drewniane półki z regulacją wysokości

Dopracowane i wyrafinowane. Eleganckie bukowe półki wykonano tak, aby zminimalizować drgania i przechowywać wino w poziomie, a ich ergonomiczny kształt ułatwia wkładanie, wyjmowanie i układanie butelek. Kolejną zaletą jest to, że drewno oddycha i może pomieścić niewielką ilość wody, co sprzyja powstawaniu mikroklimatu wewnątrz i pozwala na długotrwałe przechowywanie.



### UVProtect Plus

Potrójna ochrona. W przypadku przechowywania przez długi czas chłodziarki ze szklanymi drzwiami zapewniają doskonałe zabezpieczenie przed promieniowaniem UV: trzy warstwy ochronne składają się z przyciemnionego szkła i dwóch warstw napyłanego próżniowo metalu. Powłoka ta, znana pod nazwą Low-E, zapewnia bardzo efektywną ochronę przed szkodliwym promieniowaniem słonecznym.



### Precyzyjne ustawianie temperatury

Przechowywanie w niewłaściwej temperaturze może być niekorzystne dla wina, które straci przez to swoją jakość. Precyzyjny system elektroniczny stale utrzymuje wymaganą temperaturę wewnątrz chłodziarki do wina Liebherr. Można ustawić dokładną wartość w zakresie od +5 °C do +20 °C. Aktualna temperatura jest widoczna na wyświetlaczu.



### Filtr FreshAir z węglem aktywnym

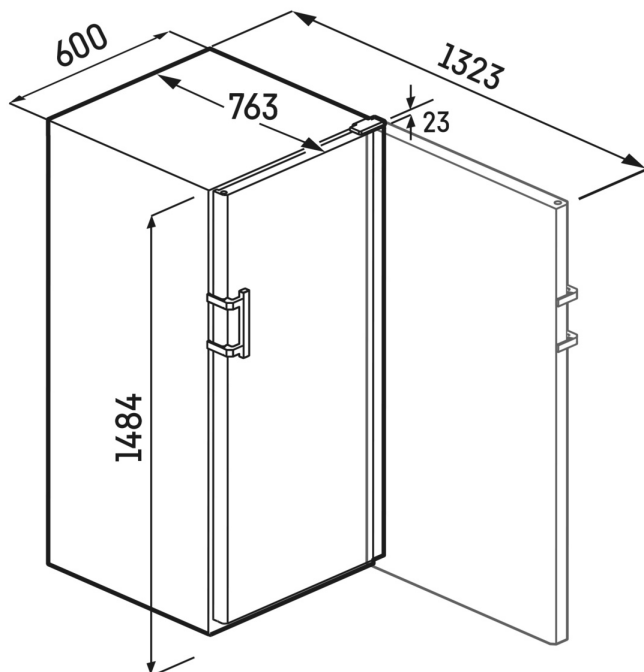
Aby wino mogło dojrzewać przy optymalnej jakości powietrza, wszystkie chłodziarki do win Liebherr mają filtr z węglem aktywnym niezawodnie wychytującym wszystkie zapachy. Dzięki temu wino zachowa czysty bukiet. Aby tak pozostało, chłodziarka Liebherr co 6 miesięcy przypomina o wymianie filtra, co można bardzo łatwo zrobić samodzielnie.



### Pomoc w załadunku EasyFill

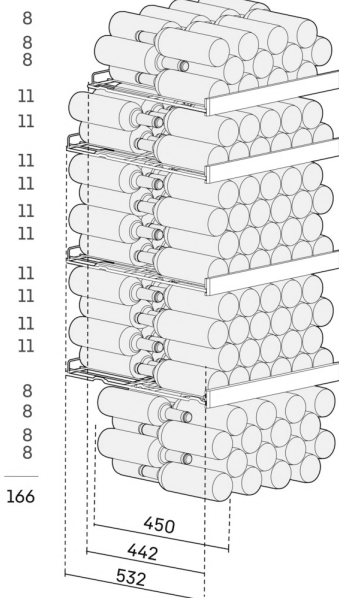
Łatwe wkładanie butelek. Funkcja EasyFill gwarantuje, że drzwi Twojej winiarki pozostaną otwarte pod kątem 90° – teraz jeszcze łatwiej włożysz wino do środka. Natomiast mechanizm SelfClosing powoduje, że drzwiczki zamykają się samoczynnie przy kącie otwarcia mniejszym niż 90° – delikatnie, jak tego wymaga cenna kolekcja wina.

# Rysunek techniczny



max.

[mm]



Produkty i ich szczegóły zostały przedstawione w celach reklamowych. Pomimo dotożenia wszelkich starań w celu zapewnienia dokładności wszystkich danych i informacji zawartych w niniejszej ulotce, firma Liebherr zastrzega sobie prawo do wprowadzania zmian bez uprzedzenia. Jeśli rzeczywiste wymiary, specyfikacje i wydajność urządzenia mają krytyczne znaczenie, zalecamy zapoznanie się z instrukcją montażu dołączoną do danego urządzenia. Firma Liebherr nie ponosi odpowiedzialności za jakiegokolwiek szkody. (05.12.2023)

