



Návod na montáž

Quality, Design and Innovation



home.liebherr.com/fridge-manuals






LIEBHERR

Obsah

1	Všeobecné bezpečnostné pokyny	2
2	Podmienky inštalácie	3
2.1	Miestnosť.....	3
2.2	Elektrické pripojenie.....	3
3	Rozmery zariadenia	3
4	Rozmery výklenku	4
5	Predná časť nábytku	4
5.1	Hmotnosť prednej časti nábytku.....	4
5.2	Nábytkové dvere.....	4
5.3	Rozmer prednej časti nábytku.....	4
5.4	Rozmer prednej časti nábytku Ozdobná doska dverí.....	5
5.5	Nastavenie rozmeru medzery bez kolízie.....	5
6	Preprava zariadenia	5
7	Vybalenie zariadenia	5
8	Likvidácia balenia	6
9	Výmena dorazu dverí	6
9.1	Bezpečnostné upozornenia.....	6
9.2	Náradie.....	6
9.3	Odobratie krytov.....	6
9.4	Demontáž zatváracieho tlmiča*.....	7
9.5	Odobratie dverí.....	7
9.6	Demontáž závesov.....	7
9.7	Premiestnenie upevňovacieho uholníka.....	8
9.8	Premiestnenie guľového čapu*.....	8
9.9	Montáž závesov.....	8
9.10	Premiestnenie horného uholníka.....	9
9.11	Premiestnenie dolného uholníka.....	9
9.12	Premiestnenie dolného držiaka.....	9
9.13	Montáž dverí.....	10
9.14	Montáž zatváracieho tlmiča*.....	10
9.15	Nasadenie krytov.....	10
10	Vstavanie do výklenku	11
10.1	Náradie.....	11
10.2	Príprava zariadenia.....	11
10.3	Upevnenie na strop.....	11
10.4	Bočné upevnenie.....	12
10.5	Vyrovnanie zariadenia.....	12
10.6	Montáž podstavca.....	12
10.7	Upevnenie zariadenia vo výklenku.....	12
11	Montáž nábytkových dvier	13
12	Pripojenie zariadenia k napájaniu elektrickým prúdom	14

Výrobca neustále pracuje na ďalšom vývoji všetkých typov a modelov. Prosíme preto o pochopenie, že si musíme vyhradiť právo na zmeny tvaru, vybavenia a techniky.

Symbol	Vysvetlenie
	Prečítajte si návod Aby ste sa zoznámili so všetkými výhodami nového zariadenia, prečítajte si, prosím, pozorne pokyny v tomto návode.

Symbol	Vysvetlenie
	Ďalšie informácie na internete Digitálny návod s doplňujúcimi informáciami a v ďalších jazykoch nájdete na internete prostredníctvom QR kódu na prednej strane návodu alebo zadaním servisného čísla na stránke home.liebherr.com/fridge-manuals . Servisné číslo nájdete na typovom štítku:  <i>Fig. Príklad zobrazenia</i>
	Kontrola zariadenia Skontrolujte všetky diely, či sa pri preprave nepoškodili. V prípade reklamácií sa obráťte na predajcu alebo zákaznícky servis.
	Odchýlky Tento návod na použitie platí pre viaceré modely, preto sú možné odchýlky. Odseky, ktoré platia iba pre určité zariadenia, sú označené hviezdikou (*).
	Pokyny k manipulácii a výsledky manipulácie Pokyny k manipulácii sú označené ▶. Výsledky manipulácie sú označené ▷.
	Videá Videá k zariadeniam sú k dispozícii na kanáli YouTube spoločnosti Liebherr-Hausgeräte.

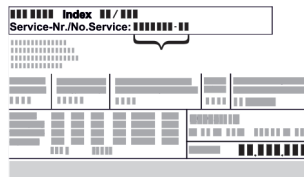
Licencie Open Source:

Zariadenie obsahuje softvérové súčasti, ktoré používajú licencie Open Source. Informácie o licenciách Open Source môžete vyvolať tu: home.liebherr.com/open-source-licences

1 Všeobecné bezpečnostné pokyny

- Tento návod na montáž starostlivo uschovejte, aby ste ho mohli kedykoľvek použiť.
- Ak zariadenie odovzdáte ďalšiemu vlastníkovi, odovzdajte s ním aj tento návod na montáž.
- Pre správne a bezpečné používanie zariadenia si pred inštaláciou a použitím starostlivo prečítajte tento návod na montáž. Vždy dodržiavajte pokyny, bezpečnostné pokyny a výstražné upozornenia, ktoré sú v ňom uvedené. Sú dôležité pre to, aby ste zariadenie mohli bezpečne a bezchybne inštalovať a prevádzkovať.
- Najskôr si prečítajte všeobecné bezpečnostné pokyny v **návode na použitie**, ktorý patrí k tomuto návodu na montáž, v kapitole „Všeobecné bezpečnostné pokyny“ a dodržte ich. Ak **návod na použitie** neviete nájsť, môžete si

ho stiahnuť z internetu zadaním servisného čísla na stránke home.liebherr.com/fridge-manuals. Servisné číslo nájdete na typovom štítku:



- Keď zariadenie inštalujete, dodržujte výstražné upozornenia a ďalšie špecifické upozornenia v ostatných kapitolách:

	NEBEZPEČENSTVO	označuje bezprostredne nebezpečnú situáciu, ktorá má za následok smrť alebo ťažké poranenia, ak sa jej nezabráni.
	VÝSTRAHA	označuje nebezpečnú situáciu, ktorá by mohla mať za následok smrť alebo ťažké poranenie, ak sa jej nezabráni.
	UPOZORNENIE	označuje nebezpečnú situáciu, ktorá by mohla mať za následok ľahké alebo stredné poranenia, ak sa jej nezabráni.
	POZOR	označuje nebezpečnú situáciu, ktorá by mohla mať za následok vecné škody, ak sa jej nezabráni.
	Poznámka	označuje potrebné upozornenia a tipy.

2 Podmienky inštalácie



VÝSTRAHA

Nebezpečenstvo požiaru z dôvodu vlhkosti!
Ak časti vedúce elektrický prúd alebo sieťový prívod navlhnú, môže dôjsť ku skratu.

- Zariadenie je koncipované na použitie v uzatvorených priestoroch. Zariadenie neprevádzkujte vo vonkajších priestoroch alebo vo vlhkom prostredí a v prostredí so striekajúcou vodou.

Používanie v súlade s určením

- Zariadenie inštalujte a používajte výlučne v uzavretých priestoroch.

2.1 Miestnosť



VÝSTRAHA

Vytekajúce chladiace médium a olej!
Požiar. Chladiace médium použité v zariadení nezaťažuje životné prostredie, ale je horľavé. Horľavý je aj olej v zariadení. Pri patrične vysokej koncentrácii a v kontakte s externým zdrojom tepla sa môžu unikajúce chladiace médium a olej vznietiť.

- Nepoškodte potrubia obehu chladiaceho média a kompresor.

- Ak je zariadenie nainštalované vo veľmi vlhkom prostredí, môže sa na vonkajšej strane zariadenia tvoriť kondenzát.

Vždy je potrebné dbať na správne prevzdušnenie a vetranie na mieste inštalácie.

- Čím je v zariadení viac chladiaceho média, tým väčšia musí byť miestnosť, v ktorej sa zariadenie nachádza. V príliš malých miestnostiach môže pri netesnosti vzniknúť horľavá zmes plynu a vzduchu. Na 8 g chladiaceho média musí byť priestor inštalácie veľký minimálne 1 m³. Údaje o obsiahnutom chladiacom médiu sú uvedené na typovom štítku vo vnútornom priestore zariadenia.

2.1.1 Podklad v miestnosti

- Podlaha na mieste inštalácie musí byť vodorovná a rovná.

2.1.2 Umiestnenie v miestnosti

- Zariadenie nemontujte na mieste s priamym slnečným žiarením ani vedľa vykurovania alebo niečoho podobného.
- Zariadenie môžete namontovať priamo vedľa pece.
- Ak zariadenie namontujete priamo vedľa pece, spotreba energie sa môže nepatrne zvýšiť. Závisí to od doby a intenzity používania pece.

2.2 Elektrické pripojenie



VÝSTRAHA

Nebezpečenstvo požiaru v dôsledku neodbornej inštalácie!
Ak sa sieťový kábel alebo zástrčka dotknú zadnej strany zariadenia, vibrácie zariadenia môžu sieťový kábel alebo zástrčku poškodiť tak, že to spôsobí skrat.

- Dbajte na to, aby sa sieťový kábel pri inštalácii zariadenia nezasekol pod zariadením.
- Zariadenie postavte tak, aby sa nedotýkalo žiadnej zástrčky alebo sieťového kábla.
- Do zásuviek na zadnej strane zariadenia nepripájajte žiadne zariadenia.
- Viacnásobné zásuvky alebo rozvodné lišty, ako aj iné elektronické zariadenia (ako napr. halogénové transformátory), sa **nesmú** umiestňovať a prevádzkovať na zadnej strane prístrojov.

3 Rozmery zariadenia

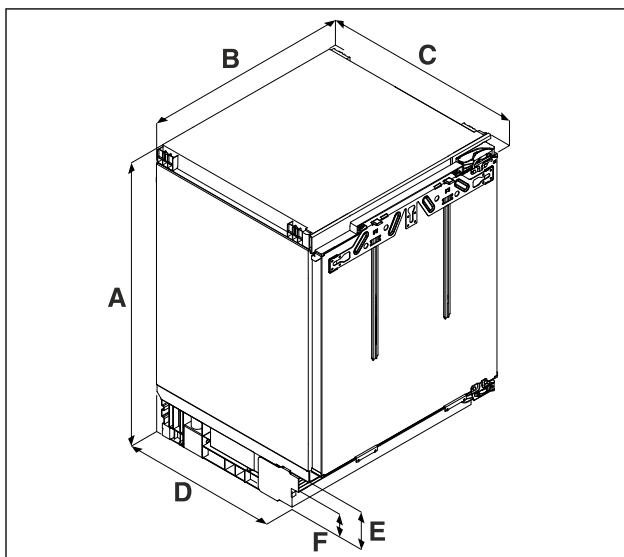


Fig. 1 Príkladné zobrazenie

- (A) Výška zariadenia vrátane nôh
- (B) Šírka zariadenia
- (C) Hĺbka zariadenia

Rozmery výklenku

	.. 36..	.. 37..
A	820 mm až 880 mm	860 mm až 920 mm
B	597 mm	
C	550 mm	
D	459 mm	
E	104 mm až 164 mm	
F	61,5 mm až 121,5 mm	

A) Typové označenie zariadenia

4 Rozmery výklenku

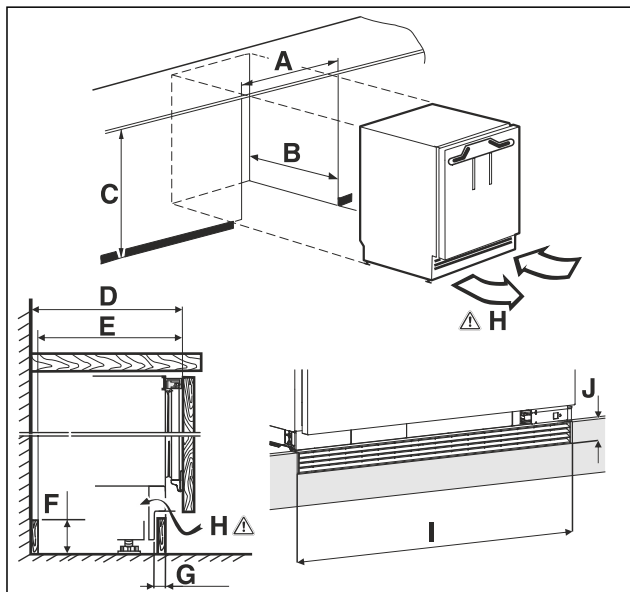


Fig. 2 Príkladné zobrazenie

(A) Šírka výklenku (B) Hĺbka výklenku (C) Výška výklenku (H) Prierez vetrania

A	600 mm	
B	min. 560 mm	
C	.. 36..:	.. 37..:
	820 mm až 880 mm	860 mm až 920 mm
D	550 mm	
E	540 mm	
F	140 mm	
G	22 mm až 77 mm	
H	150 cm ²	
I	600 mm	
J	40 mm	

A) Typové označenie zariadenia

5 Predná časť nábytku

5.1 Hmotnosť prednej časti nábytku

POZOR

Nebezpečenstvo poškodenia ťažkými nábytkovými dverami! Ak sú nábytkové dvere príliš ťažké, nie je možné vylúčiť poškodenia závesov a z toho vyplývajúce obmedzenia funkčnosti.

► Pred montážou nábytkových dvier zabezpečte, aby nebola prekročená povolená hmotnosť nábytkových dvier.

Výška výklenku	Maximálna hmotnosť nábytkových dvier
.. 36.. ^{A)}	10 kg
.. 37.. ^{A)}	10 kg

A) Typové označenie zariadenia

5.2 Nábytkové dvere

- Pre kuchynský nábytok sú potrebné jedny dvere.
- Dvere musia byť hrubé minimálne 16 mm a maximálne 19 mm.
- Medzi dverami a dverami skrine nachádzajúcej sa nad nimi (ak sú k dispozícii) musí existovať medzera široká minimálne 3 mm.
- Šírka nábytkových dverí závisí od štýlu kuchyne a veľkosti medzery medzi dverovými panelmi skrine. Vo všeobecnosti musí byť medzi nábytkovými dverami ponechaná vertikálna medzera 3 mm.
- Ak sú k dispozícii ďalšie skrine, musí sa horná hrana nábytkových dverí nachádzať v jednej výške s dverami susediaceho nábytku.
- Nábytkové dvere musia byť namontované rovno a bez napnutia.

POZOR

Nebezpečenstvo poškodenia ťažkými nábytkovými dverami! Ak sú nábytkové dvere príliš ťažké, nie je možné vylúčiť poškodenia závesov a z toho vyplývajúce obmedzenia funkčnosti.

► Pred montážou nábytkových dvier zabezpečte, aby nebola prekročená povolená hmotnosť nábytkových dvier.

5.3 Rozmer prednej časti nábytku

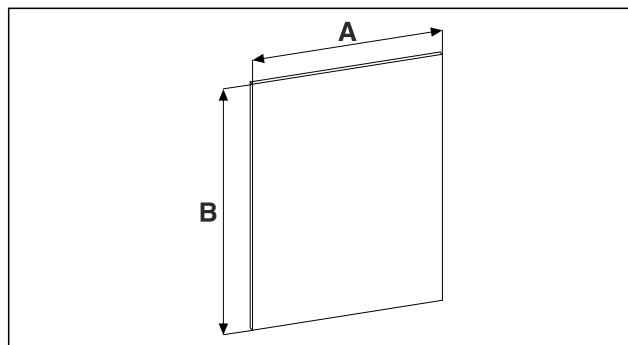


Fig. 3

Výška výklenku	.. 36..	.. 37..
A	595 mm	

Výška výklenku	.. 36..	.. 37..
B	minimálne 717 mm, maximálna hodnota nesmie prekročiť prierez 150 cm ² .	minimálne 757 mm, maximálna hodnota nesmie prekročiť prierez 150 cm ² .

A) Typové označenie zariadenia

5.4 Rozmer prednej časti nábytku Ozdobná doska dverí

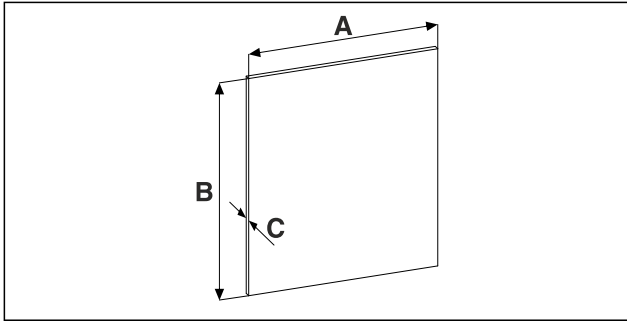


Fig. 4

Výška výklenku	.. 36..
A	585 mm
B	678 mm
C	maximálne 4 mm

A) Typové označenie zariadenia

5.5 Nastavenie rozmeru medzery bez kolízie

Po namontovaní prednej časti/predných častí nábytku musíte prekontrolovať, či nedochádza ku kolízii.

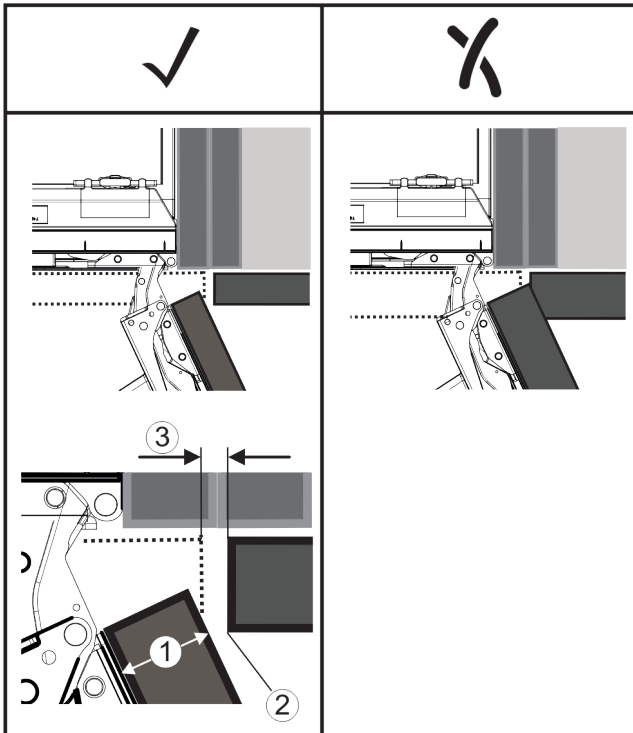


Fig. 5

- (1) Hrúbka prednej časti (FD)
 (2) Polomer zaoblenia hrán (R)
 (3) Rozmer medzery (S)

FD(1) (mm)	R (2) = 0 mm		R = 1,2 mm		R = 2 mm		R = 3 mm	
	G _{min}	G _{max}	G _{min}	G _{max}	G _{min}	G _{max}	G _{min}	G _{max}
16	0,3	0,9	0,1	0,4	0,1	0,2	0,1	0,2
19	0,7	2,4	0,3	1,9	0,23	3,25	0,1	0,8
20	2	4,3	1,5	3,6	1	3,1	0,6	2,7
22	3,5	6,3	3	5,6	2,6	5,3	2,1	4,6
24	5,5	8,3	5	7,8	4,5	7,4	4	6,9
26	7,6	10,7	7	10,3	6,6	9,9	6,2	9,4

Fig. 6 Tabuľka medzného rozsahu rozmeru medzery

G_{min} = dolný medzný rozsah rozmeru medzery v mm

G_{max} = horný medzný rozsah rozmeru medzery v mm

Poznámka

Pri korekciách vždy dbajte na to, aby bola predná časť nábytku prispôbená všeobecnému vzhľadu prednej časti.

Kontrola a zodpovedajúca korekcia kolíznych vlastností:

- Určite hrúbku prednej časti a polomer zaoblenia hrán.
- Odčítajte medzný rozsah v tabuľke Fig. 6 0 pre rozmer medzery.
- Porovnajte rozmer medzery s hodnotami z tabuľky.
- Vykonajte jednu z nasledujúcich akcií podľa vyhodnoteného rozmeru medzery.

Rozmer medzery	Popis
$S > G_{max}$	Ak je rozmer medzery väčší ako obidve medzné hodnoty, nemusíte vykonať žiadnu korekciu.
$S < G_{min}$	Ak je rozmer medzery menší ako medzné hodnoty, musíte zvýšiť rozmer medzery. Ďalšiu možnosť ponúka zvýšenie polomeru zaoblenia hrán.
$G_{min} \leq S \leq G_{max}$	Ak je rozmer medzery medzi oboma medznými hodnotami, musíte presne pracovať. V takých prípadoch môže rýchlo dôjsť ku kolíziám.

6 Preprava zariadenia

Pri preprave zariadenia dodržiavajte:

- Prepravujte zariadenie v stojatej polohe.
- Prepravujte zariadenie s pomocou dvoch osôb.

Pri prvom uvedení do prevádzky:

- Prepravujte zariadenie zabalené.

Pri preprave zariadenia po prvom uvedení do prevádzky (napr. sťahovanie alebo čistenie):

- Vyprázdňte zariadenie.
- Zaistite dvere proti neželanému otvoreniu.

7 Vybalenie zariadenia

POZOR

Nebezpečenstvo poškodenia podlahy!

- Predtým ako odstránite obal zariadenia, z dôvodu ochrany zakryte podlahu.

Pri poškodení zariadenia ihneď – pred pripojením – informujte dodávateľa.

- Skontrolujte zariadenie a balenie, či sa pri preprave nepoškodili. Ak máte podozrenie na akékoľvek škody, bezodkladne sa obráťte na dodávateľa.

Likvidácia balenia

- ▶ Zo zadnej strany alebo bočných stien zariadenia odstráňte všetky materiály, ktoré by mohli brániť inštalácii, resp. prevzdušneniu a ventilácii.
- ▶ Odstráňte zo zariadenia všetky ochranné fólie. Nepoužívajte pri tom žiadne špicaté ani ostré predmety!

8 Likvidácia balenia



VÝSTRAHA

Nebezpečenstvo zadusenia baliacim materiálom a fóliou!

- ▶ Deti sa nenechajte hrať s baliacim materiálom.

Obal je vyrobený z recyklovateľných materiálov:

- Vlnitá lepenka/lepenka
 - Diely z penového polystyrénu
 - Fólie a vrecká z polyetylénu
 - Sťahovacie pásky z polypropylénu
 - klincovaný drevený rám s polypropylénovou tabuľou*
- ▶ Baliaci materiál odneste do oficiálnej zberne surovín.

9 Výmena dorazu dverí

9.1 Bezpečnostné upozornenia



VÝSTRAHA

Nebezpečenstvo poranenia neodbornou výmenou dorazu dverí!

- ▶ Nechajte doraz dverí vymeniť odborným personálom.



VÝSTRAHA

Nebezpečenstvo poranenia a vecné škody v dôsledku hmotnosti dverí!

- ▶ Doraz dverí vymieňajte, len ak unesiete hmotnosť 15 kg.
- ▶ Doraz dverí vymieňajte za pomoci dvoch osôb.

POZOR

Diel pod prúdom!

Poškodenie elektrických konštrukčných dielov.

- ▶ Pred vykonaním výmeny dorazu dverí vytiahnite sieťovú zástrčku.

9.2 Náradie



9.3 Odobratie krytov

- ▶ Otvorte dvere.

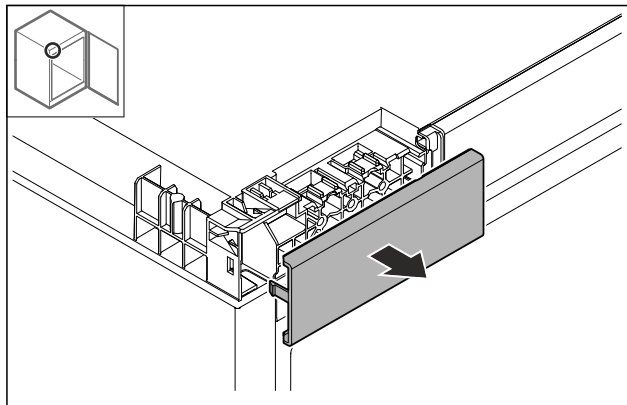


Fig. 7

- ▶ Odstráňte kryt.

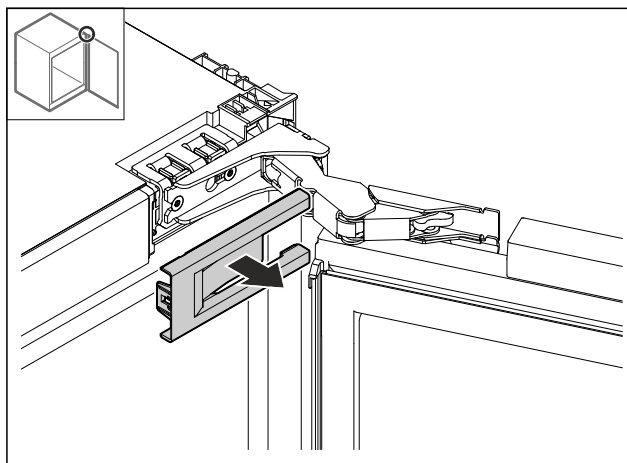


Fig. 8

- ▶ Odstráňte kryt.

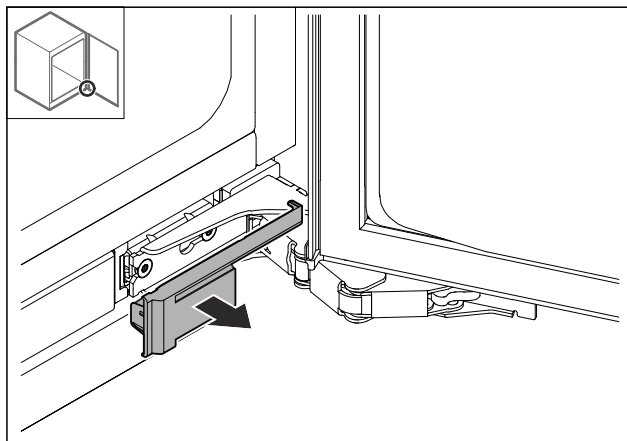


Fig. 9

- ▶ Odstráňte kryt.

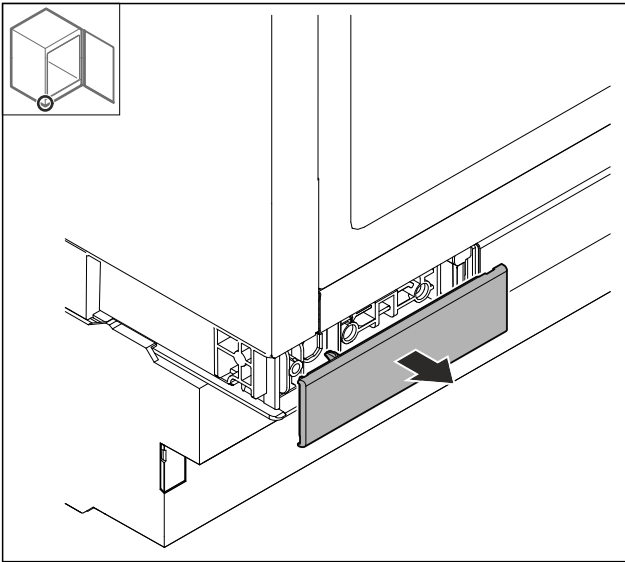


Fig. 10

- Odstráňte kryt.

9.4 Demontáž zatváracieho tlmieča*

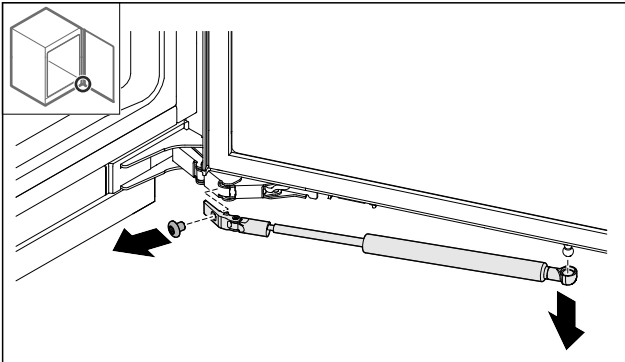


Fig. 11

- Odstráňte skrutku.
- Stiahnite zatvárací tlmieč smerom nadol.

9.5 Odobratie dverí

POZOR

Nebezpečenstvo poranenia prostredníctvom vyklápajúcich sa dverí!

- Pridržte dvere.

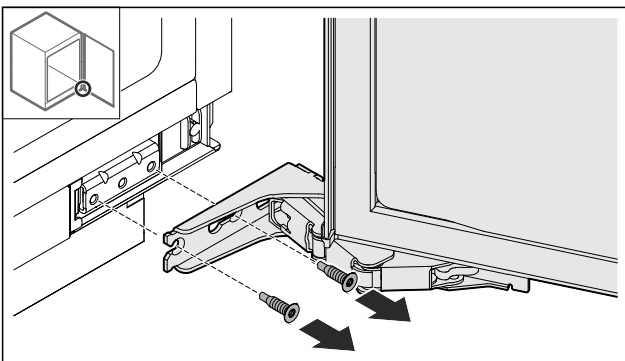


Fig. 12

- Odstráňte skrutky.

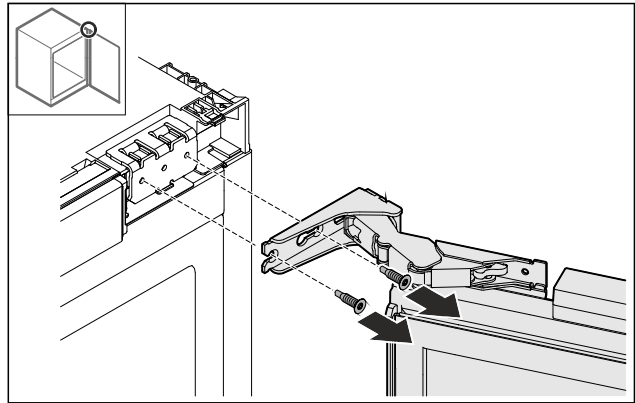


Fig. 13

- Odstráňte skrutky.
- Odoberte dvere.
- Položte dvere na mäkkú podložku.

9.6 Demontáž závesov

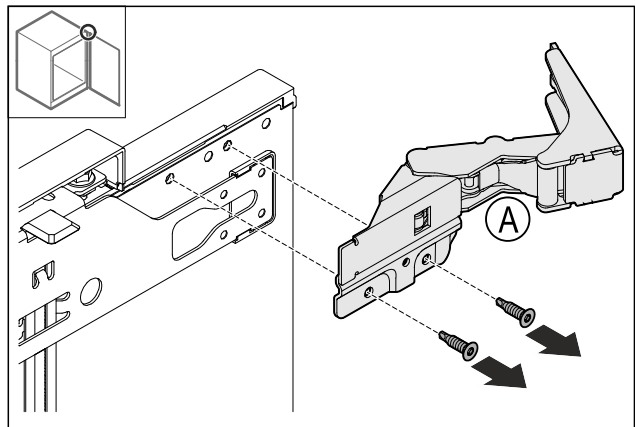


Fig. 14

- Odstráňte skrutky.

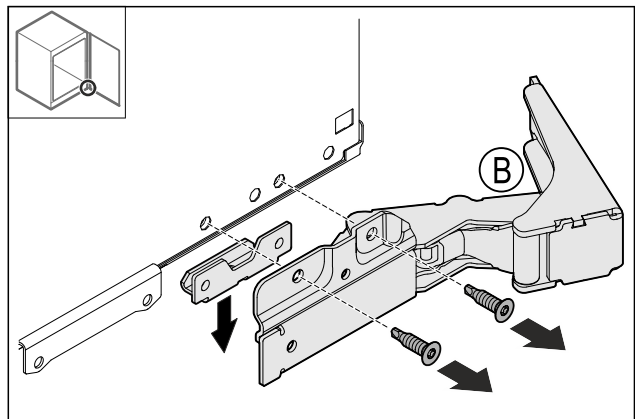


Fig. 15

- Odstráňte skrutky.

Výmena dorazu dverí

9.7 Premiestnenie upevňovacieho uholníka

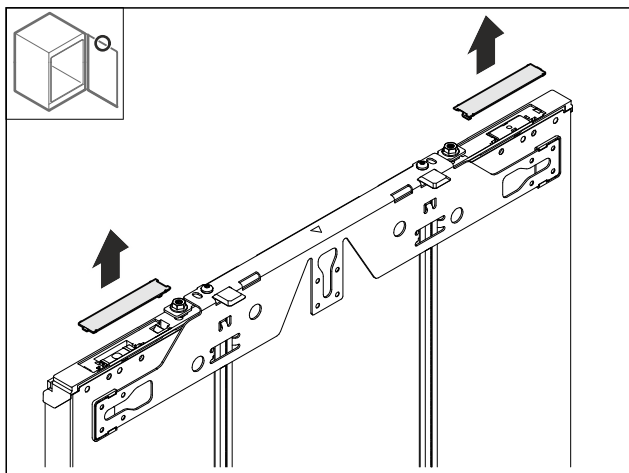


Fig. 16

- Demontujte kryty.

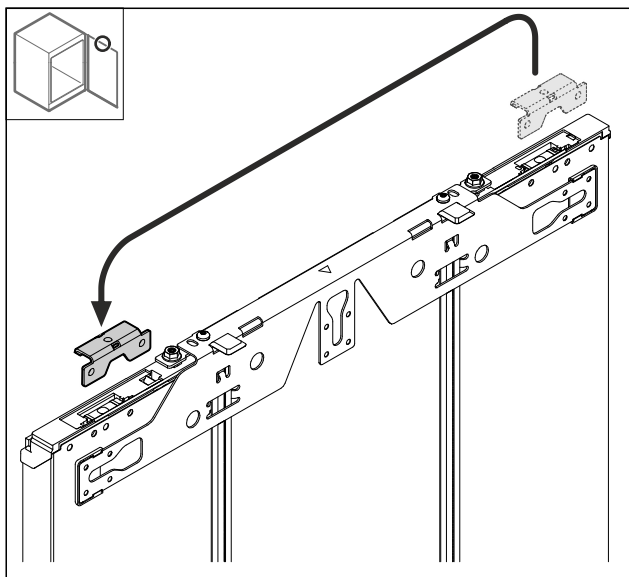


Fig. 17

- Premiestnite uholník.

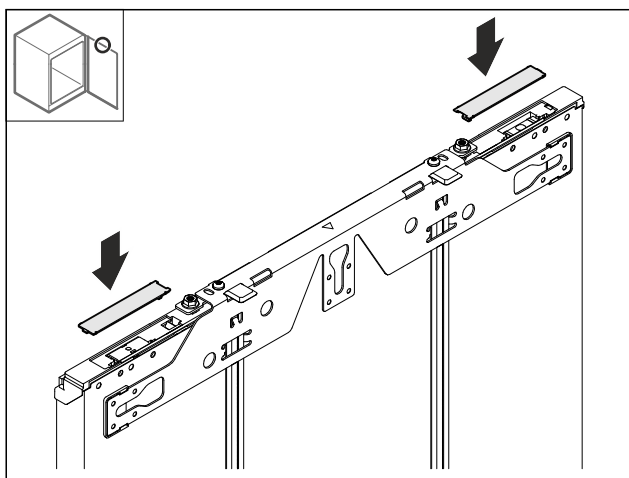


Fig. 18

- Namontujte kryty.

9.8 Premiestnenie guľového čapu*

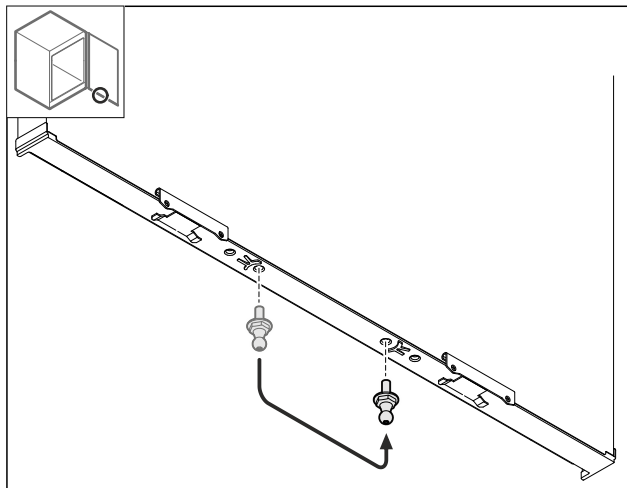


Fig. 19

- Premiestnite guľový čap.

9.9 Montáž závesov

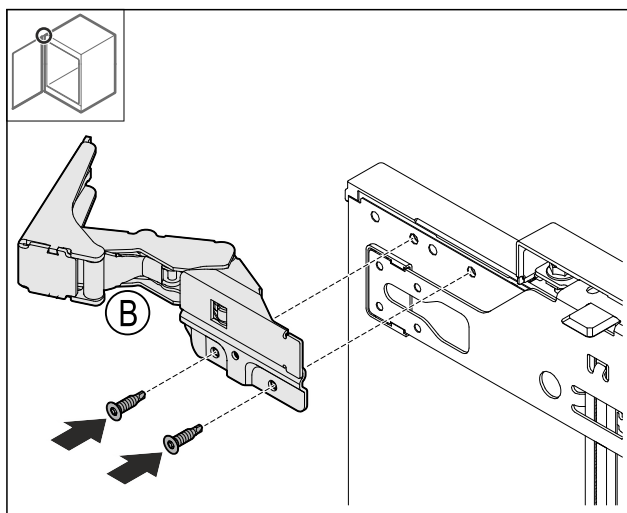


Fig. 20

- Priskrutkujte záves.

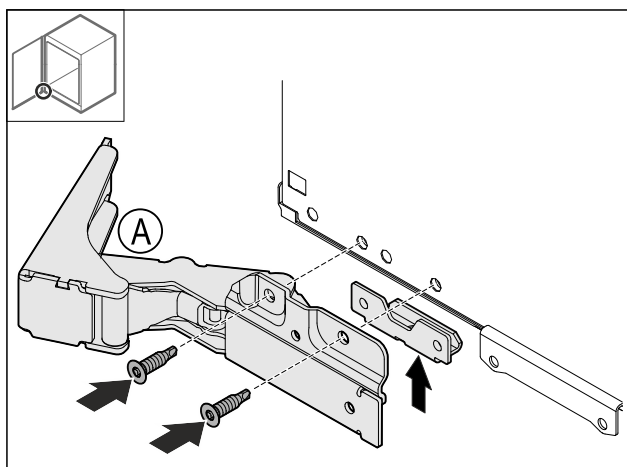


Fig. 21

- Priskrutkujte záves.

9.10 Premiestnenie horného uholníka

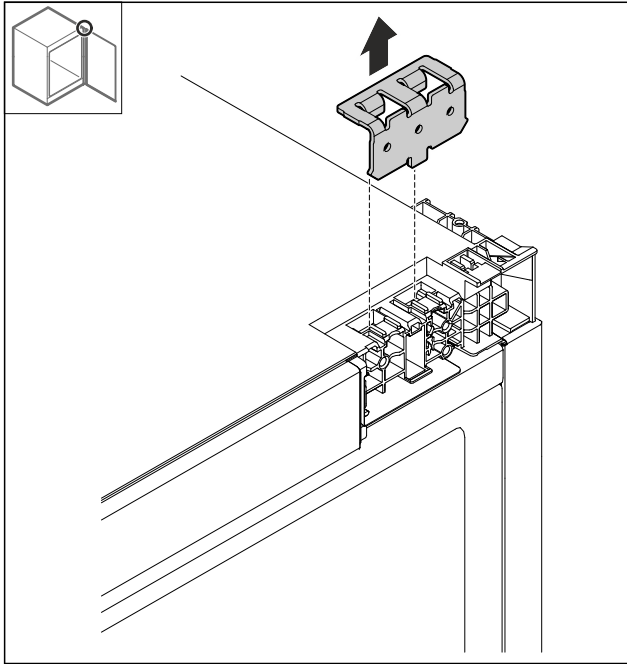


Fig. 22

- Odstráňte uholník.

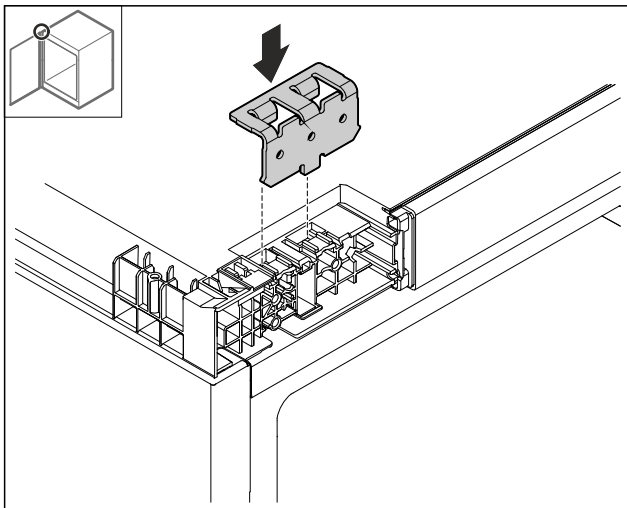


Fig. 23

- Nasadte uholník.

9.11 Premiestnenie dolného uholníka

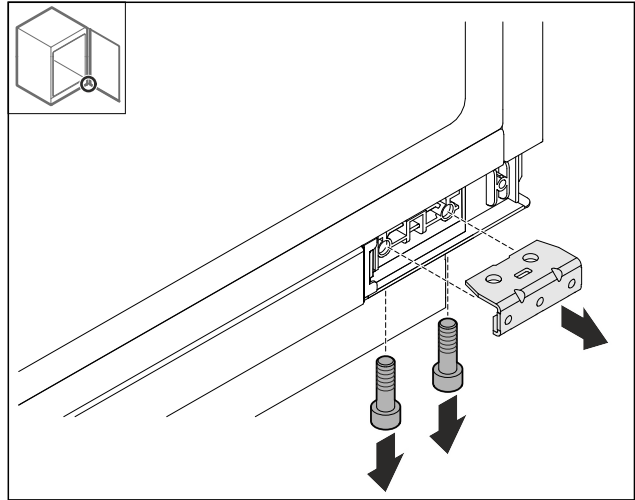


Fig. 24

- Demontujte uholník.

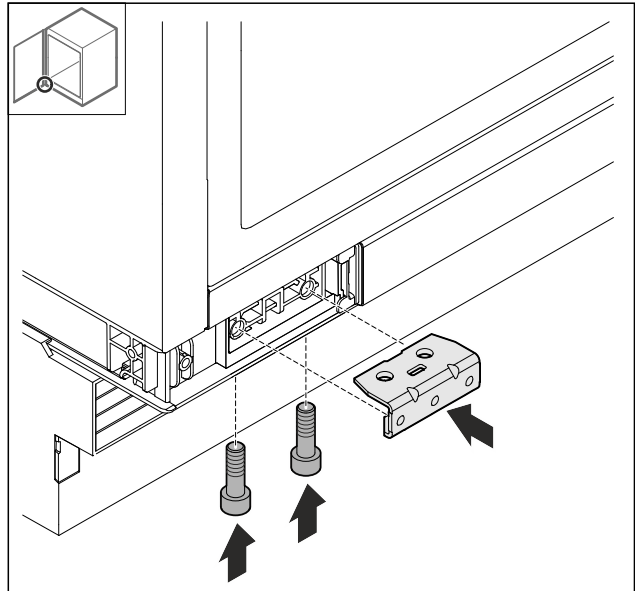


Fig. 25

- Namontujte uholník.

9.12 Premiestnenie dolného držiaka

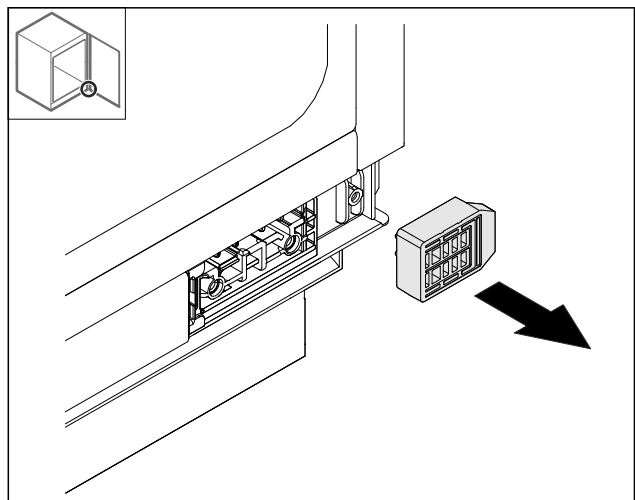


Fig. 26

- Odstráňte držiak.

Výmena dorazu dverí

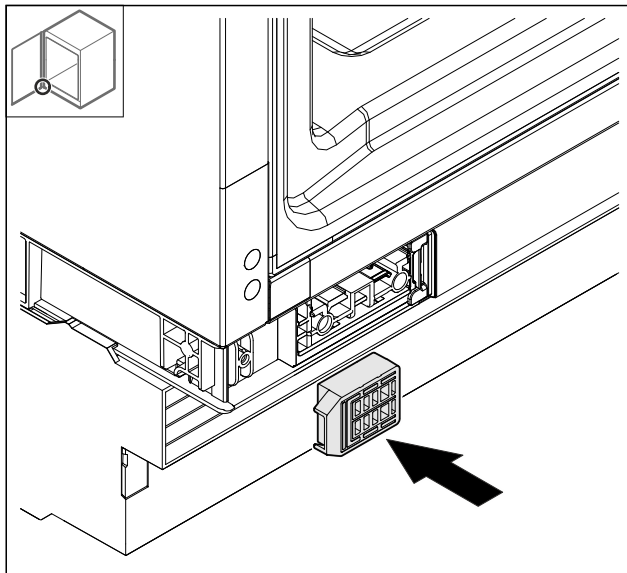


Fig. 27

- ▶ Nasadte držiak.

9.13 Montáž dverí

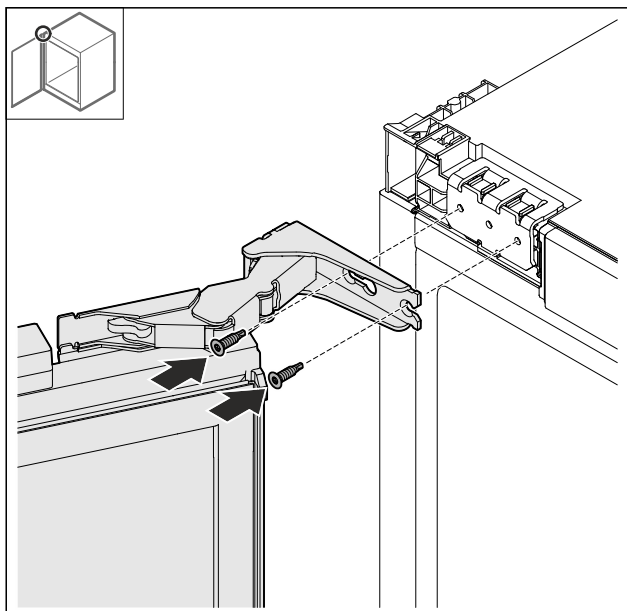


Fig. 28

- ▶ Priskrutkujte dvere hore.

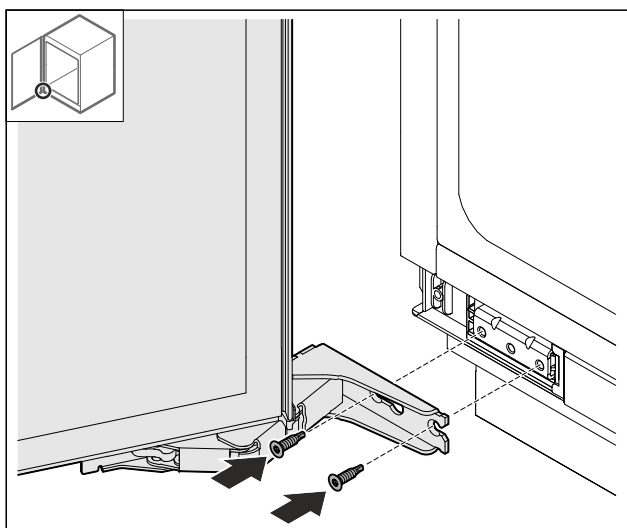


Fig. 29

- ▶ Priskrutkujte dvere dole.

9.14 Montáž zatváracieho tlmča*

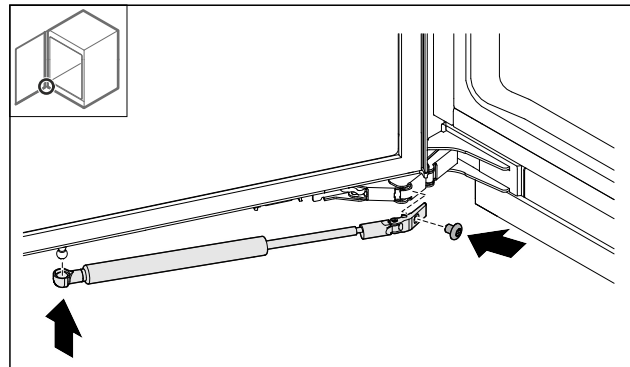


Fig. 30

- ▶ Zaistite zatvárací tlmič na guľový čap.
- ▶ Priskrutkujte zatvárací tlmič.

9.15 Nasadenie krytov

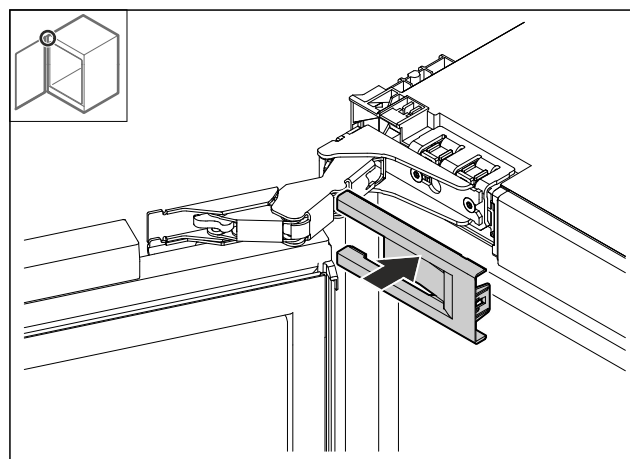


Fig. 31

- ▶ Nasadte kryt.

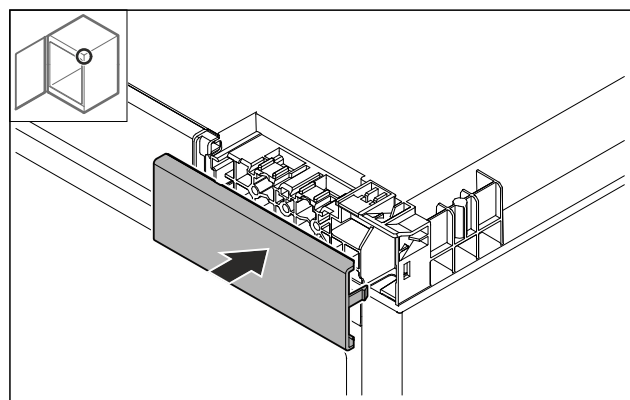


Fig. 32

- ▶ Nasadte kryt.

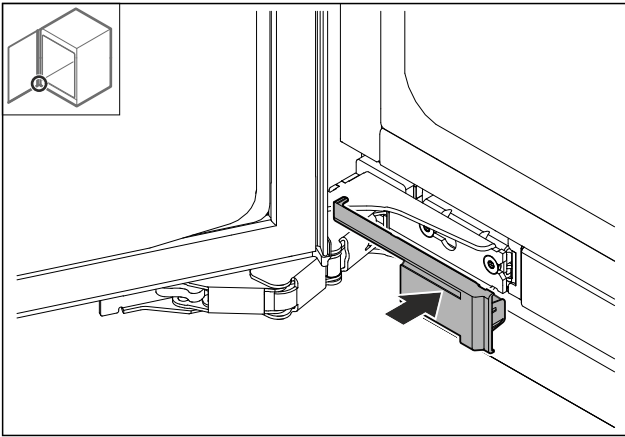


Fig. 33

- ▶ Nasadte kryt.

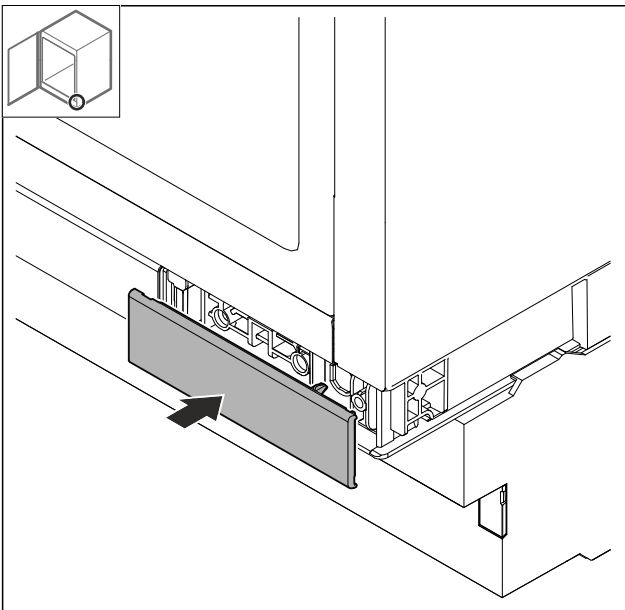


Fig. 34

- ▶ Nasadte kryt.

10 Vstavanie do výklenku

10.1 Náradie

Zabezpečte, aby bolo pripravené nasledovné náradie:

- Torx® 20
- plochý skrutkovač
- zvinovací meter
- ceruzka
- šnúra
- vodováha

Bočné upevnenie

- Montáž pod tvrdú pracovnú dosku ako napr. granit.
- Zariadenie je pri plne vyskrutkovaných nastaviteľných nohách nižšie ako kuchynská doska.
- Predpoklad: je k dispozícii bočná stena nábytku na zaskrutkovanie.

Upevnenie na strop

- Zariadenie sedí pri plne vyskrutkovaných nastaviteľných nohách mierne napnuté pod pracovnou doskou.
- Žiadna granitová doska.

10.2 Príprava zariadenia

Poznámka

Otváranie dverí je možné zmeniť iba v prípade, ak je smerom nahor dostatočné miesto na vytiahnutie upevňovacieho uholníka závesu a na opačnej strane na jeho montáž. Tomuto spravidla tak nie je po montáži do výklenku.

- ▶ Otváranie dverí vymeňte ešte predtým, ako zariadenie namontujete do výklenku.

- ▶ Zapojte zásuvku chladiaceho zariadenia sieťového prívodu úplne do zástrčky na zadnej strane zariadenia. Dbajte na pevné uloženie zásuvky chladiaceho zariadenia.
- ▶ Zapojte sieťovú zástrčku pomocou šnúry do voľne prístupnej zásuvky.

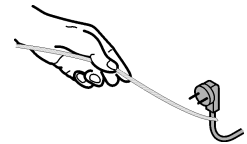


Fig. 35

POZOR

Nebezpečenstvo poškodenia presunutím zariadenia!

Ak zariadenie presuniete, môžete poškodiť podlahu alebo sa môžu odlomiť nastaviteľné nohy zariadenia.

Pred presunom:

- ▶ Nastaviteľné nohy úplne zatočte.
- ▶ Pod nastaviteľné nohy položte po jeden pás kartónu (napr. obal) s cca 100 mm x 600 mm.

Počas presunu:

- ▶ Opatrne presuňte zariadenie.
- ▶ V prípade terénnych nerovností: Opatrne nadvihnite zariadenie.

Po presune:

- ▶ Odstráňte pásy kartónu.

10.3 Upevnenie na strop

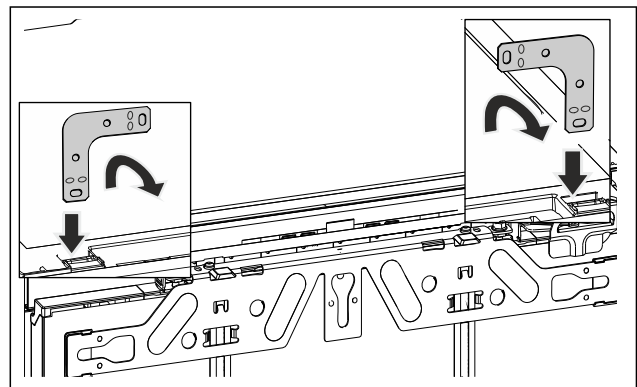


Fig. 36 Príkladné zobrazenie

- ▶ Uholník zasuňte do upevňovacieho otvoru hornej časti zariadenia a ohnite smerom dopredu.



VÝSTRAHA

Nebezpečenstvo požiaru v dôsledku skratu!

- ▶ Keď zasúvate zariadenie do výklenku: dávajte pozor, aby ste nezalomili, nepriškrpili alebo nepoškodili sieťový prívod.
- ▶ Neprevádzkujte zariadenie s chybným sieťovým prívodom.
- ▶ Zariadenie zasuňte do výklenku a vyrovnajte, pozri bod (pozri 10.5 Vyrovnávanie zariadenia) .

Vstavanie do výklenku

10.4 Bočné upevnenie:

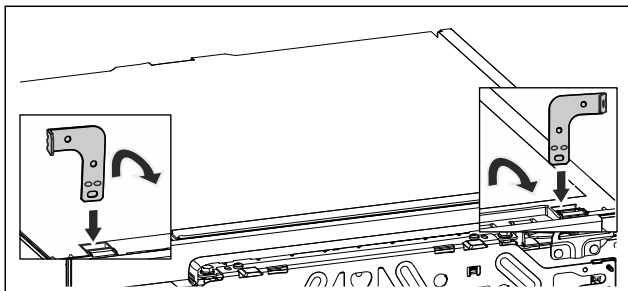


Fig. 37 Príkladné zobrazenie

- ▶ Oba uholníky pred montážou vždy uhnite na jednom konci. Rovnú stranu zasunúť do upevňovacieho otvoru hornej časti zariadenia a ohnite smerom dopredu.



VÝSTRAHA

Nebezpečenstvo požiaru v dôsledku skratu!

- ▶ Keď zasúvate zariadenie do výklenku: dávajte pozor, aby ste nezalomili, nepriškrípili alebo nepoškodili sieťový prívod.
- ▶ Neprevádzkujte zariadenie s chybným sieťovým prívodom.

- ▶ Zariadenie zasunúť do výklenku a vyrovnajte, pozri bod (pozri 10.5 Vyrovnanie zariadenia) .

10.5 Vyrovnanie zariadenia

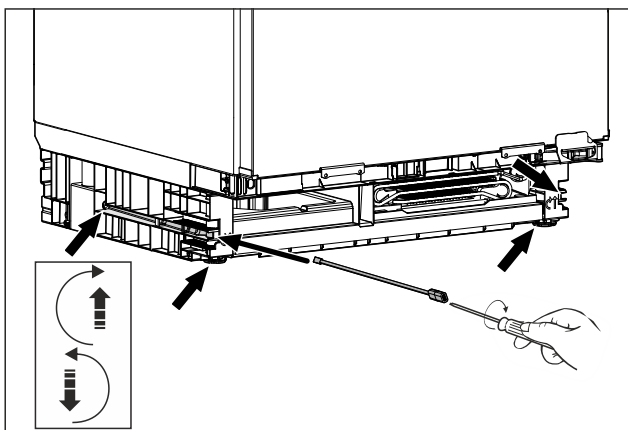


Fig. 38 Príkladné zobrazenie

- ▶ Vyskrutkujte nastaviteľné nohy až pod pracovnú dosku.
- ▶ Zariadenie vyrovnajte pomocou vodováhy, aby stálo rovno.

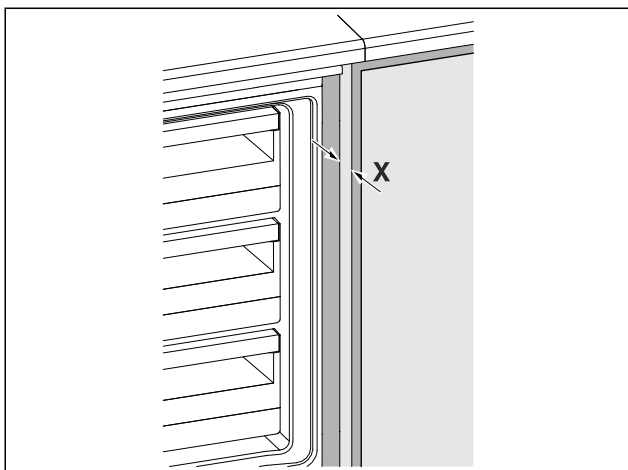


Fig. 39 Príkladné zobrazenie

- ▶ Vzdialenosť od prednej hrany bočnej steny nábytku ku korpusu zariadenia je obojstranne $X = 41,5 \text{ mm}$.
- ▶ Pri chýbajúcej bočnej stene nábytku sa orientujte podľa pracovnej dosky.
- ▶ **Pri nábytkoch s dielmi otvárania dverí (nopky, tesniace brity atď.):**
 - ▶ Odpočítajte montážny rozmer (hĺbka dielov dorazov dverí) od hĺbky zasunutia 41,5 mm.
 - ▶ Striedavo vyskrutkujte nastaviteľné nohy na maximum. Dráha prestavenia je maximálne 60 mm.
- ▶ Teraz je zariadenie nastavené rovno
- ▶ Zariadenie je vo výklenku, medzi dnom a pracovnou doskou, mierne napnuté.

10.6 Montáž podstavca

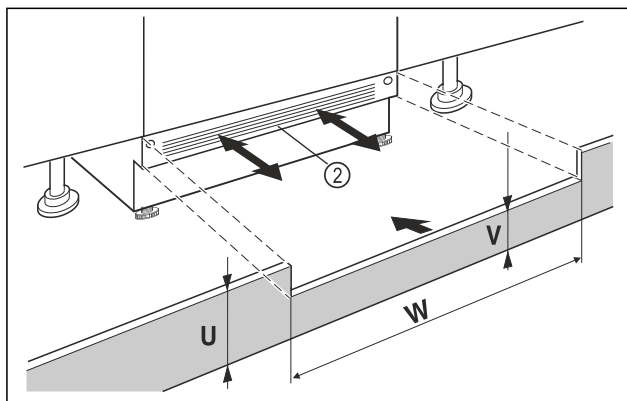


Fig. 40 Príkladné zobrazenie

- ▶ Nasadíte podstavcový kryt zariadenia Fig. 40 (2), ale ešte ho neupevňujete.
- ▶ Polohujte nábytkové dvere a podstavcový kryt nábytku na testovanie
- ▶ Pri viditeľnom podstavcovom kryte Fig. 40 (2) tento potiahnite dopredu tak ďaleko, aby predná hrana vetracej mriežky a podstavcového krytu nábytku tvorili jednu rovinu.

-alebo-

- ▶ Pri zakrytom podstavcovom kryte Fig. 40 (2) tento posuňte úplne dozadu.
- ▶ Dávajte pozor na úplne voľnú ventiláciu štrbinu: V prípade potreby prirežte výšku podstavcového krytu nábytku Fig. 40 (U)!
- ▶ Pozdĺž šírky výklenku Fig. 40 (W) prispôbte výšku medzisteny Fig. 40 (V) pod podstavcovým krytom zariadenia Fig. 40 (2).

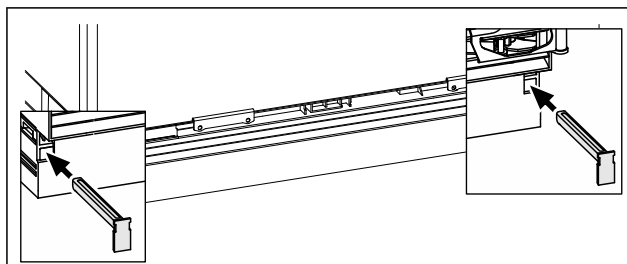


Fig. 41 Príkladné zobrazenie

- ▶ Fixácia podstavcového krytu zariadenia: Nasadíte závary, pritom pevne držte podstavcový kryt zariadenia.
- ▶ Upevnite podstavcový kryt.

10.7 Upevnenie zariadenia vo výklenku

Upevnenie na strop:

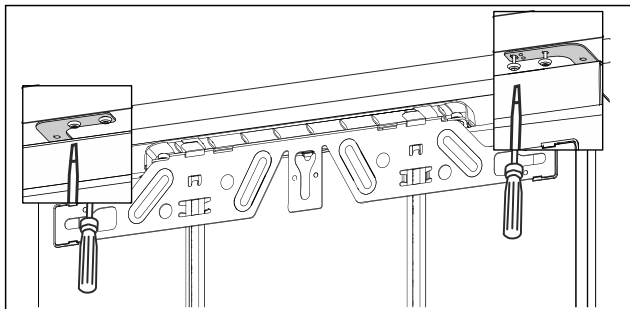


Fig. 42 Príkladné zobrazenie

- ▶ Na upevnenie pod pracovnou doskou priskrutkujte upevňovacie uholníky dvomi skrutkami pod pracovnou doskou.

Bočné upevnenie:

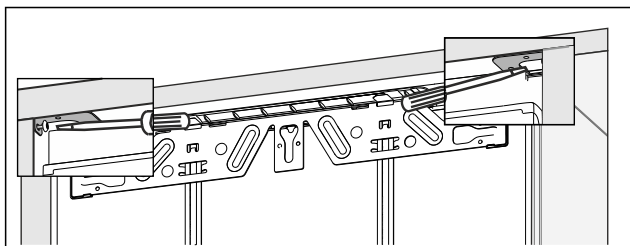


Fig. 43 Príkladné zobrazenie

- ▶ Na bočné upevnenie priskrutkujte upevňovací uholník jednou skrutkou vpravo a vľavo vo výklenku.

11 Montáž nábytkových dvier

- ▶ Namontujte držadlo na nábytkové dvere

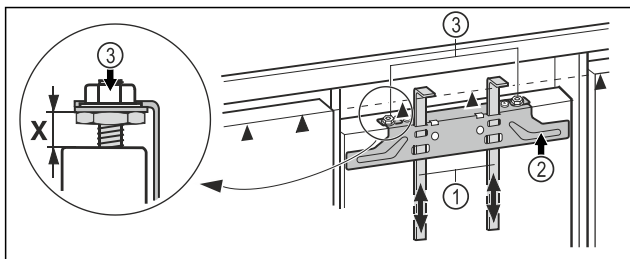


Fig. 44

- ▶ Skontrolujte prednastavenie $X = 8 \text{ mm}$. (vzdialenosť medzi dverami zariadenia a dolnou hranou traverzy)
- ▶ Presuňte montážne pomôcky Fig. 44 (1) hore do výšky nábytkových dvier. Dolná hrana dorazu ▲ montážnej pomôcky = horná hrana montovaných nábytkových dvier.
- ▶ Odskrutkujte upevňovaciu traverzu Fig. 44 (2) nad poistnými maticami Fig. 44 (3).

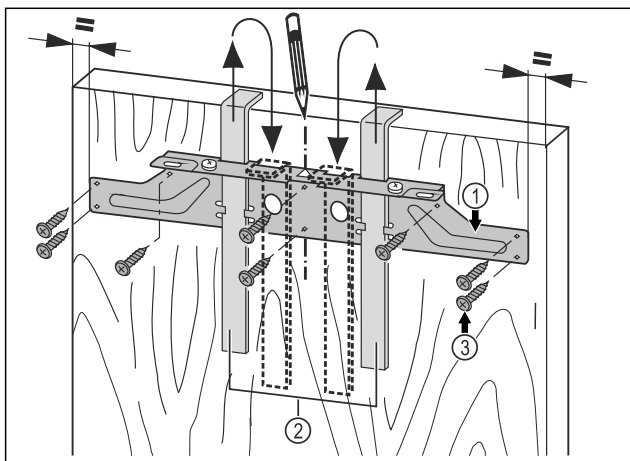


Fig. 45

- ▶ Zaveste upevňovaciu traverzu Fig. 45 (1) pomocou montážnych pomôcok Fig. 45 (2) na vnútornú stranu nábytkových dvier.
- ▶ Vyrovnajte upevňovaciu traverzu Fig. 45 (1) v strede na dverách.
- ▷ Vzďialenosť na vonkajších hranách je vľavo a vpravo rovnaká.
- Pri drevotrieskových dverách:**
- ▶ Priskrutkujte upevňovaciu traverzu Fig. 45 (1) minimálne 6 skrutkami Fig. 45 (3).
- Pri kazetových dverách:**
- ▶ Priskrutkujte upevňovaciu traverzu Fig. 45 (1) na okraji minimálne 4 skrutkami Fig. 45 (3).
- ▶ Vytiahnite montážne pomôcky Fig. 45 (2) smerom nahor a zasuňte ich otočené do vedľa ležiacich upevňovacích otvorov.

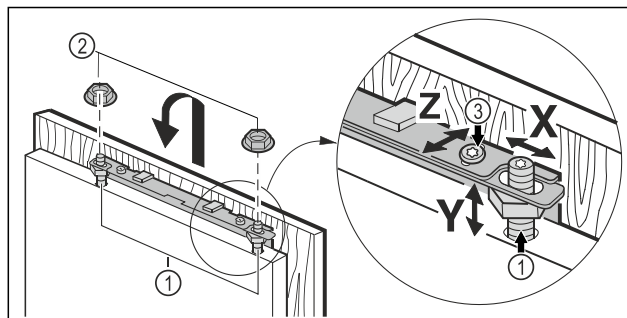


Fig. 46

- ▶ Zaveste nábytkové dvere na justovacie čapy Fig. 46 (1) a poistné matice Fig. 46 (2) zľahka naskrutkujte na justovacie čapy.
- ▶ Zatvorte dvere.
- ▶ Skontrolujte vzdialenosť dverí od okolitých nábytkových dverí.
- ▶ Nábytkové dvere bočne vyrovnajte: Nábytkové dvere posuňte v smere X.
- ▶ Nábytkové dvere vyrovnajte vo výške Y a vyrovnajte bočný sklon: Nastavte justovacie čapy Fig. 46 (1) pomocou skrutkovača.
- ▷ Nábytkové dvere licujú s okolitými prednými časťami nábytku.
- ▶ Utiahnite poistné matice Fig. 46 (3).

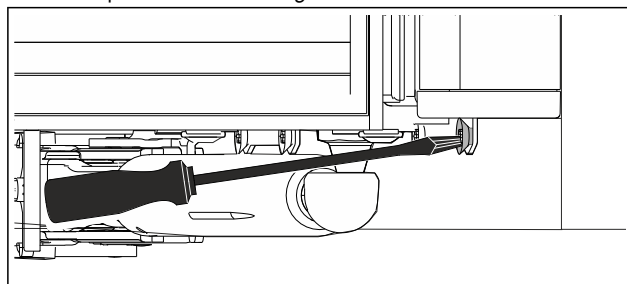


Fig. 47

- ▶ Zoskrutkujte nábytkové dvere s dverami zariadenia.
- ▶ Predvrtajte upevňovacie otvory do nábytkových dvier (príp. prepichnete rydlom).
- ▶ Dvere zariadenia priskrutkujte pomocou skrutiek cez upevňovacie uholníky na nábytkové dvere.

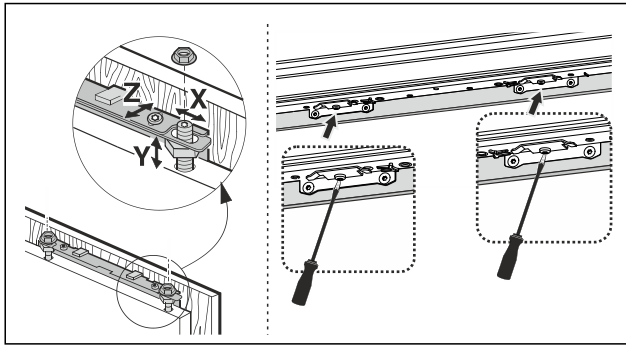


Fig. 48

- ▶ Nábytkové dvere vyrovnajte v hĺbke **Z**: hore a dole na dverách uvoľnite skrutky, potom presuňte dvere.
- ▶ Pre ľahšiu dosiahnuteľnosť skrutiek pod dverami otvorte dvere do uhla cca. 45°.
- ▶ Výstupky a tesniace manžety nenechajte priraziť – dôležité pre fungovanie!
- ▶ Medzi dverami nábytku a korpusom nábytku nastavte vzduchovú medzeru 2 mm.

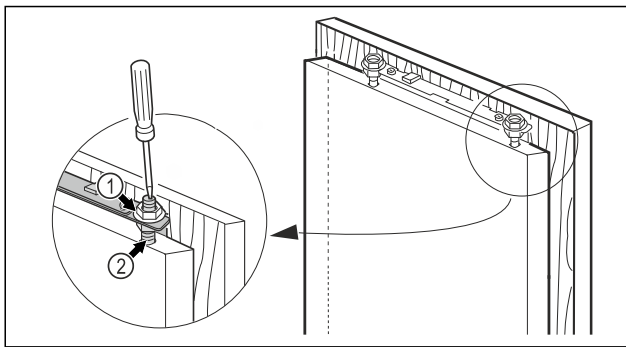
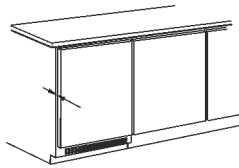


Fig. 49

- ▶ Prekontrolujte dosadnutie dverí, príp. ich nastavte.
- ▶ Pevne pritiahnite všetky skrutky.
- ▶ Poistné matice Fig. 49 (1) utiahnite pomocou kľúča na šesťhranné hlavy veľkosti 13, pritom pridržte justovacie čapy Fig. 49 (2) pomocou skrutkovača.

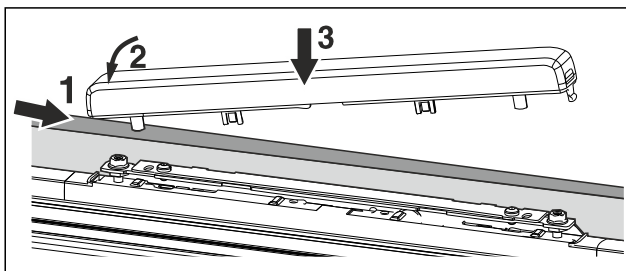


Fig. 50

- ▶ Horný kryt nasadte a zaklapnite.

12 Pripojenie zariadenia k napájaniu elektrickým prúdom



VÝSTRAHA

Nebezpečenstvo zásahu elektrickým prúdom a poranenia v dôsledku poškodenia zariadenia alebo poškodeného sieťového prívodu!

Smrteľné nebezpečenstvo a rezné poranenia. Ak sa zariadenie alebo sieťový prívod poškodili počas prepravy, tak môžete dostať smrteľný zásah elektrickým prúdom. Okrem toho sa môžete porezať na poškodených dieloch telesa zariadenia.

- ▶ Skontrolujte zariadenie a sieťový prívod po preprave, či nie sú poškodené.
- ▶ Neuvádzajte zariadenie v žiadnom prípade do prevádzky, keď sú zariadenie alebo sieťový prívod poškodené.
- ▶ Kontaktujte zákaznícky servis.

Svoje zariadenie pripojte pomocou samostatne dodaného sieťového prívodu k elektrickej sieti. Sieťový prívod má na jednom konci prístrojovú sieťovú zásuvku a na druhom konci sieťovú zástrčku.

Zabezpečte, aby boli splnené nasledovné predpoklady:

- Zariadenie a sieťový prívod sú nepoškodené.
- Zariadenie je vstavané podľa predpisov. (pozri 10 Vstavenie do výklenku)
- Sú dodržané požiadavky na elektrickú prípojku. (pozri 2 Podmienky inštalácie)
- Rozmery pre pripojenie podľa predpisov sú známe a dodržané.
- Sieťové napätie a frekvencia zodpovedajú údajom na typovom štítku.
- Zásuvka je uzemnená v súlade s predpismi a elektronicky istená.
- Vypínací prúd poistky je v rozsahu 10 A až 16 A.

POZOR

Nebezpečenstvo poškodenia v dôsledku neodbornej prevádzky!

Poškodenie elektrických komponentov zariadenia.

- ▶ Používajte výhradne priložený sieťový prívod.



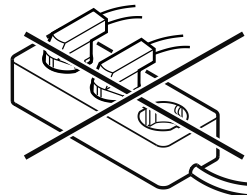
VÝSTRAHA

Nebezpečenstvo požiaru v dôsledku neodborného pripojenia!

Popáleniny.

Poškodenia zariadenia.

- ▶ Nepoužívajte predlžovacie káble.
- ▶ Nepoužívajte rozvodné lišty.



POZOR

Nebezpečenstvo poškodenia v dôsledku neodborného pripojenia!

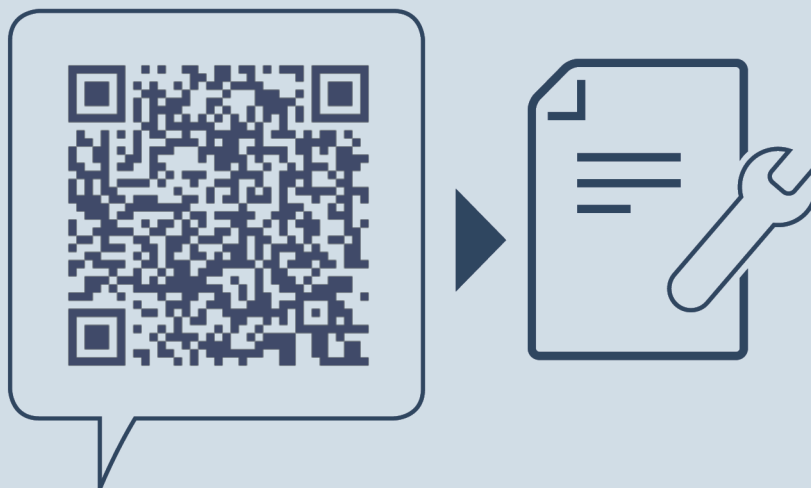
Poškodenia zariadenia.

- ▶ Prístroj nepripájajte na samostatné striedače, ako napr. solárne systémy a benzínové generátory.

- ▶ Sieťovú zástrčku sieťového prívodu pripojte na napájanie napätím.

Pripojenie zariadenia k napájaniu elektrickým prúdom

- ▷ Ak sa v priebehu 60 sekúnd nevykoná žiadna akcia:
Symbol Standby zbledne alebo zmizne.*
- ▷ Zariadenie je pripojené. Pre prvé uvedenie do prevádzky
pozri nasledujúcu kapitolu alebo návod na použitie.



home.liebherr.com/fridge-manuals

SK Podstavné chladničky a mrazničky

Dátum vydania: 20241122

Č. art. – Index: 7083764-00

Liebherr-Hausgeräte GmbH
Memminger Straße 77-79
88416 Ochsenhausen
Deutschland