



Montaažikorraldus

Quality, Design and Innovation



home.liebherr.com/fridge-manuals



LIEBHERR

Üldised ohutusjuhised

Sisu

1	Üldised ohutusjuhised.....	2
2	Ülespanekumõddud.....	3
3	Seadme transportimine.....	4
4	Seadme lahtipakkimine.....	4
5	Pakendi utiliseerimine.....	4
6	Side-by-Side montaaž.....	4

Tootja töötab pidevalt kõigi tüüpide ja mudelite edasiarendamise kallal. Palun mõistke, et peame jätma endale õiguse teha kuju, varustuse ning tehnoloogiaga seonduvaid muudatusi.

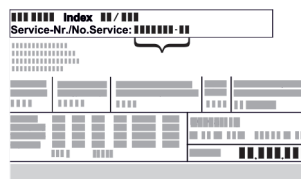
Sümbol	Selgitus
	Lugege juhendit Et oma uue seadme kõiki eelseid tundma õppida, lugege palun käesolevas korralduses esitatud juhised tähelepanelikult läbi.
	Täielik juhend internetis Põhjaliku juhendi leiate internetist juhendi esiküljel asuva QR koodi kaudu või sisestades teenindusnumbri leheküljel home.liebherr.com/fridge-manuals . Teenindusnumbri leiate tüübisildilt:  <i>Fig. Näitlik kujutis</i>
	Seadme kontrollimine Kontrollige kõiki osi transpordikahjustuste suhtes. Pöörduge reklamatsioonide korral edasimüüja või klienditeeninduse poole.
	Kõrvalekalded Juhend kehtib mitmele mudelile, on võimalikud kõrvalekaldeid. Lõigud, mis kehtivad ainult teatud kindlate seadmete kohta, on tähistatud tärniga (*).
	Tegevusjuhised ja tegevustulemused Tegevuskorraldused on tähistatud ►-ga. Tegevustulemused on tähistatud ▷-ga.
	Videod Seadmete kohta on videod saadaval Liebherr-Hausgeräte YouTube'i kanalil.

1 Üldised ohutusjuhised




- Säilitage käesolevat montaažikorraldust hoolikalt, et saaksite igal ajal järele vaadata.
- Kui annate seadme edasi, siis andke järgmisele omanikule ka käesolev montaažikorraldus.
- Lugege seadme nõuetekohaseks ja turvaliseks kasutamiseks enne installatsiooni

ning kasutamist hoolikalt käesolevat montaažikorraldust. Järgige alati selles sisalduvaid korraldusi, ohutusjuhiseid ja hoiatusjuhiseid. See on oluline, et saaksite seadet turvaliselt ja laitmatult installeerida ning käitada.

- Lugege esmalt üldisi ohutusjuhiseid käesoleva montaažikorralduse juurde kuuluva **kasutuskorralduse** peatükis "Üldised ohutusjuhised" ja järgige neid. Kui Te ei leia enam **kasutuskorraldust** üles, siis saate **kasutuskorralduse** internetis teenindusnumbri sisestamisega aadressilt home.liebherr.com/fridge-manuals alla laadida. Teenindusnumbri leiate tüübisildilt:



- Järgige hoiatusjuhiseid ja edasisi spetsiifilisi juhiseid teistes peatükkides, kui installeerite seadet:

	OHT	tähistab vahetult ohtlikku olukorda, mis toob eiramise korral kaasa surma või rasked kehavigastused.
	HOIATUS	tähistab ohtlikku olukorda, mis võib eiramise korral tuua kaasa surma või rasked kehavigastused.
	ETTEVAATUST	tähistab ohtlikku olukorda, mis võib eiramise korral tuua kaasa kerged või keskmise tugevusega kehavigastused.
	TÄHELEPANU	tähistab ohtlikku olukorda, mis võib eiramise korral tuua kaasa materiaalseid kahjusid.
	Märkus	tähistab kasulikke juhiseid ja vihjeid.

2 Ülespanekumõõdud

Fig. 2 Näitlik kujutis

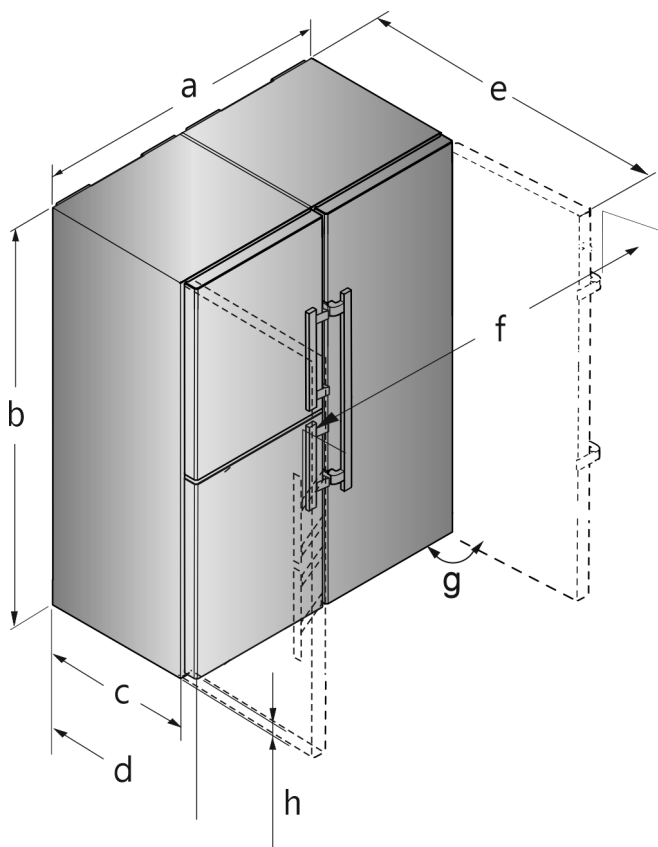


Fig. 1 Näitlik kujutis

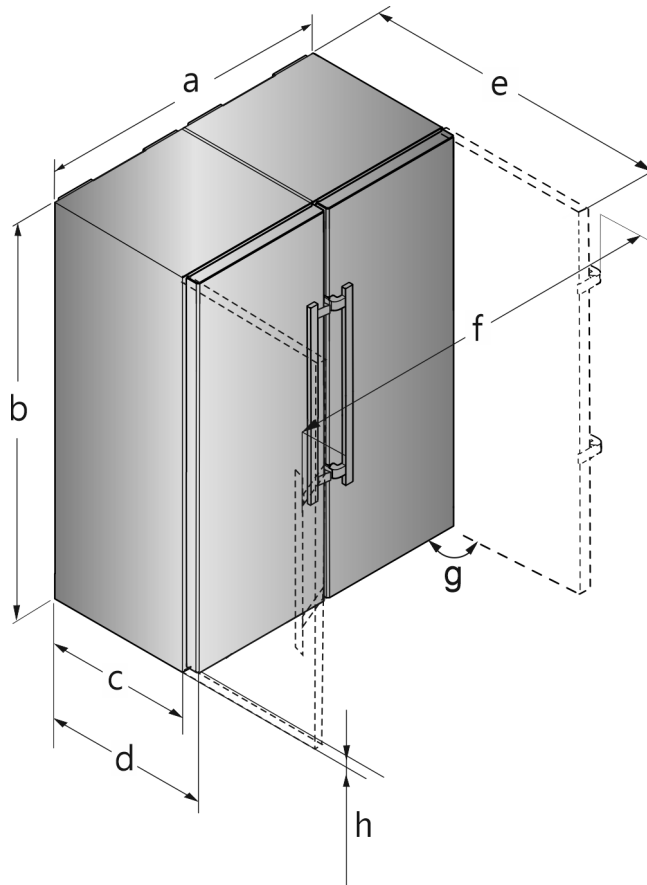
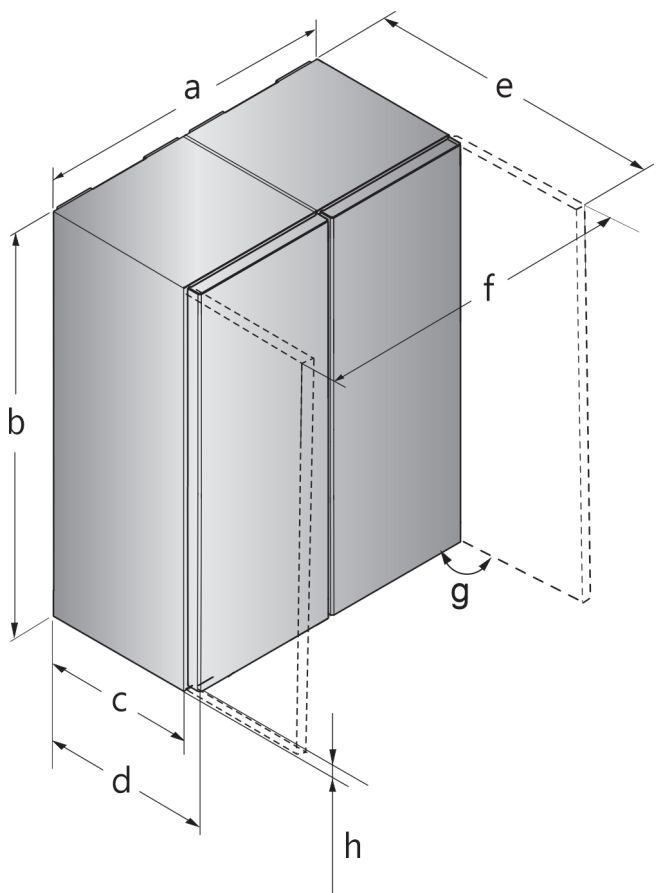


Fig. 3 Näitlik kujutis

Hoobkäepidemega seadmetele



	a	b	c	d	e	f	h	g
S(BN)(CN)(FN)(sd)(st)(bd)(bs) 52..(i)	1204 mm	1855 mm	611 mm ^x	675 mm ^x	1222 mm ^x	1318 mm	35 mm	90°

Seadme transportimine

	a	b	c	d	e	f	h	g
CBN.. 76..	1504 mm	1855 mm	611 mm ^x	675 mm ^x	1365 mm ^x	1618 mm	35 mm	90°

Hoobkäepidemega seadmetele

^x Seinavahehoidekute kasutamisel suureneb mõõt 15 mm võrra.

Avatud ukse puhul kehtivad mõõdud avamisnurga 90° kohta. Vahekaugusmõõdud varieeruvad olenevalt avamisnurgast.

	a	b	c	d	e	f	h	g
SFN(sd)(sf)(bd) 52..	1226 mm	1855 mm	611 mm ^x	675 mm ^x	1217 mm ^x	1252 mm	35 mm	90°

Haardesüvendiga seadmetele

^x Seinavahehoidekute kasutamisel suureneb mõõt 15 mm võrra.

Avatud ukse puhul kehtivad mõõdud avamisnurga 90° kohta. Vahekaugusmõõdud varieeruvad olenevalt avamisnurgast.

3 Seadme transportimine

Järgige seadme transportimisel:

- ▶ Transportige seadet püstiselt.
- ▶ Transportige seadet kahe inimesega.

Esmakordsel käikuvõtmisel:

- ▶ Transportige seadet pakendatult.

Seadme transportimisel pärast esmakordset käikuvõtmist (nt kolimine või puhastus):

- ▶ Tühjendage seade.
- ▶ Kindlustage üks soovimatu avanemise vastu.

4 Seadme lahtipakkimine

Pöörduge seadmel esinevate kahjustuste korral viivitamatult - enne külgeühendamist - tarnija poole.

- ▶ Kontrollige seadet ja pakendit transpordikahjustuste suhtes. Pöörduge viivitamatult tarnija poole, kui kahtlustate mingeid kahjusid.
- ▶ Eemaldage seadme tagaküljelt ja külgselt kõik materjalid, mis võivad nõuetekohast ülespanemist või toite- ning heitventilatsiooni takistada.
- ▶ Eemaldage seadmelt kõik kaitsekiled. Ärge kasutage seejuures tippe või teravaid esemeid!
- ▶ Võtke ühenduskaabel seadme tagaseinalt ära. Seejuures eemaldage kaablihoidek, vastasel juhul tekivad vibratsioonimürad!

5 Pakendi utiliseerimine



HOIATUS

Lämbumisoht pakendimaterjali ja kilede tõttu!

- ▶ Ärge lubage lastel pakendimaterjaliga mängida.

Pakend on valmistatud taaskäideldavast materjalist:

- Lainepapp/papp
- Vahtpolüstüroolist detailid
- Polüetüleenist kiled ja kotid
- Polüpropüleenist sidumisliindid
- Polüetüleenist klaasiga naelttega koostatud puitraam*
- ▶ Viige pakendimaterjal ametlikku jäätmekogumispunkti.

Haardesüvendiga seadmetele

6 Side-by-Side montaaž

Pange sügavkülmik või külmutusosaga seade üles eestpoolt vaadates vasakule. Need seadmed on varustatud paremal küljel küljeseina kütteseadmega, et ennetada kondensvee teket.

Kõik kinnitusedetailid on seadmega kaasas.

Montaažidetailid kaaspakendis

Hoobkäepidemega seadmete puhul

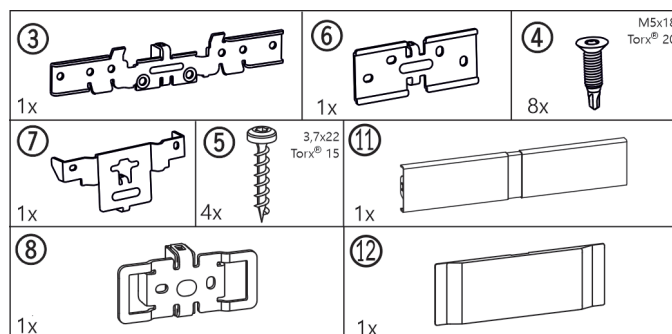


Fig. 4

Haardesüvendiga seadmete puhul

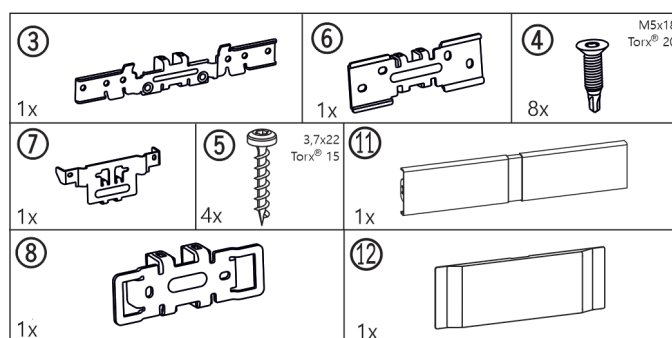


Fig. 5

Kõigi seadmete puhul

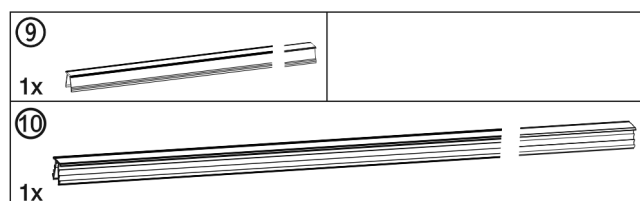


Fig. 6

Alumise sulgemisamortisaatoriga seadmete puhul* Soklisirm*

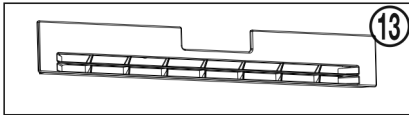


Fig. 7*

Laagripuki kate

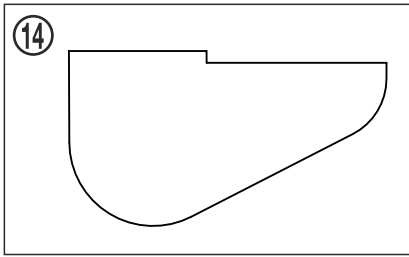


Fig. 8

Alumise sulgemisamortisaatorita seadmete puhul* Soklisirmid*

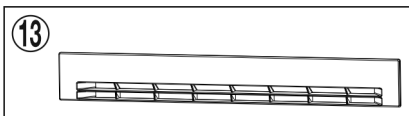


Fig. 9*

Tööriistad montaažiks

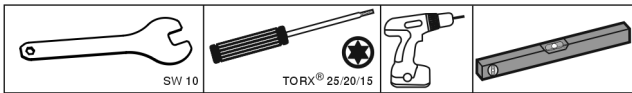


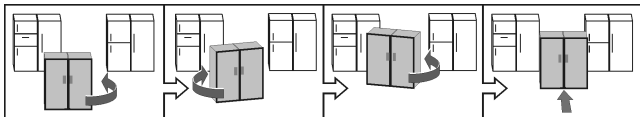
Fig. 10

Tehke kindlaks, et järgmised tööriistad on käepärast:

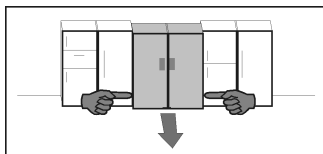
- Lihtvõti NR 10 (kaasas)
- Kruvikeeraja Torx® 25/20/15
- Akutrell
- Vesilood

Juhised SBS kombinatsiooni nihutamiseks:

- Pange seadmed enne kokkupanemist üles võimalikult lõpliku asukoha lähedal. Kuid laitmatuks kokkupanemiseks peavad olema seadmed ümberringi ligipääsetavad.
- Haarake pärast kokkupanemist seadmete nihutamisel alati kinni välimistest eesmistest nurkadest. Ärge suruge mitte mingil juhul põlvega vastu külgseinu või ust.
- SBS kombinatsiooni saab kõige hõlpsamalt liigutada diagonaalses suunas, nihutades selleks vaheldumisi vasakut ja paremat nurka. Kui kombinatsioon seisab vahetult niši ees, siis lükake otsesuunas sisse.



- Kui kombinatsioon tuleb nišist jälle välja tõmmata, siis haarake alumisest kolmandikust kinni ja tõmmake otse ettepoole.



TÄHELEPANU

Kahjustuste oht SBS kombinatsiooni nihutamisel!
Kokkupanud SBS kombinatsioon on raske. Asjatundmatu nihutamise tõttu võib seade mõlke saada.

- ▶ Järgige nihutamise juhiseid (vt ülal).

- ▶ Tõmmake kõik kaitsekiled korpuste väliskülgedelt maha.

Seadme ees all:

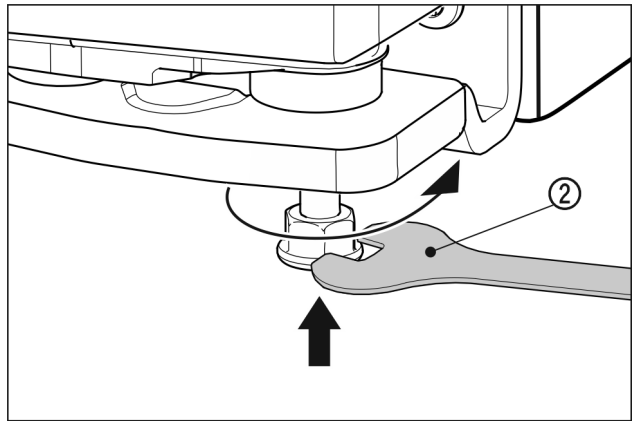


Fig. 11

- ▶ Keerake välimised seadejalad sisse. Seadmeid saab hõlpsamalt nihutada.

Hoobkäepidemega seadmete puhul

- ▶ Nihutage mõlemaid seadmeid u 10 mm üksteisest lahku nii, et need seisavad eest kohakuti.

Haardesüvendiga seadmete puhul

- ▶ Nihutage mõlemaid seadmeid u 32 mm üksteisest lahku nii, et need seisavad eest kohakuti.
- ▶ Joondage mõlemad seadmed vesiloodiga seadme ülaküljelt välja.

Seadme ees ülal:

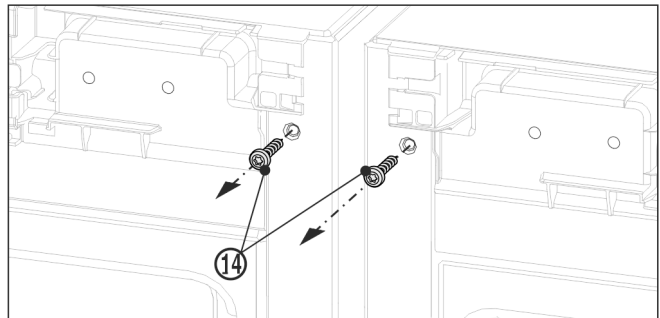


Fig. 12

- ▶ Võtke olemasolevad katted maha.
- ▶ Keerake enne ülemise nurgiku montaaži mõlemad maanduspoldid Fig. 12 (14) välja.
- ▶ Kindlustage maanduskruvid. Kruvisid läheb tarvis järgnevas nurgiku montaažiks.

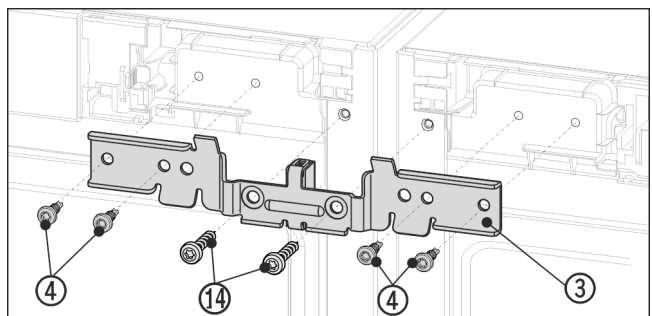


Fig. 13 Näitlik kujutis

- ▶ Lükake nurgik Fig. 13 (3) koos distantsdetailiga seadmete vahele ja tapile. Kruvige nurgik nelja kruvi Fig. 13 (4) ja eelnevalt väljakeeratud maanduskruvidega Fig. 13 (14) vaheldumisi paremal ning vasakul lahtiselt külge.
- ▶ Kui vajalik: Joondage seadmed vesiloodiga seadme ülaküljelt välja.

Seadme ees all:

- ▶ Võtke olemasolevad katted maha.

Side-by-Side montaaž

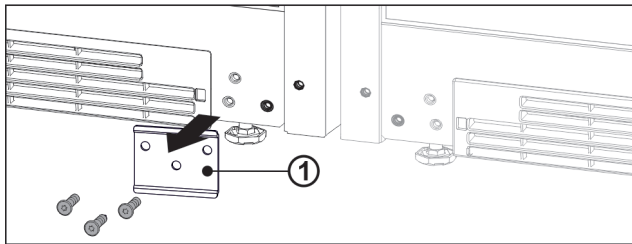


Fig. 14

- ▶ Kui on paigaldatud plekk Fig. 14 (1), siis kruvige plekk maha.

Märkus

Kui soovite seadet transportida või üksikult üles panna, siis peate pleki taas monteerima.

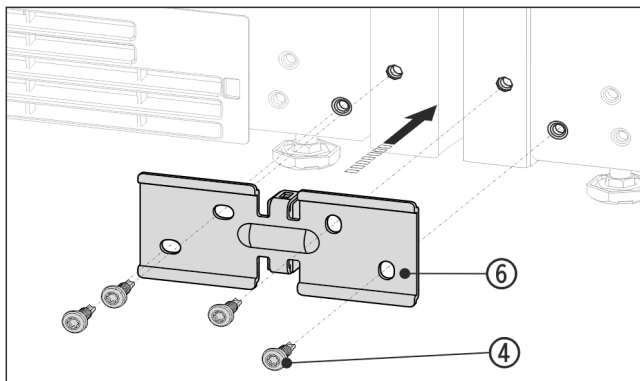


Fig. 15 Näitlik kujutis

- ▶ Lükake nurgik Fig. 15 (6) koos distantsdetailiga seadmete vahele ja kruvige 4 kruviga Fig. 15 (4) lahtiselt külge.
- ▶ Kui vajalik: Joondage seadmed välja.
- ▶ Pingutage kruvid ülal ja all tugevasti kinni.

Seadme taga ülal:

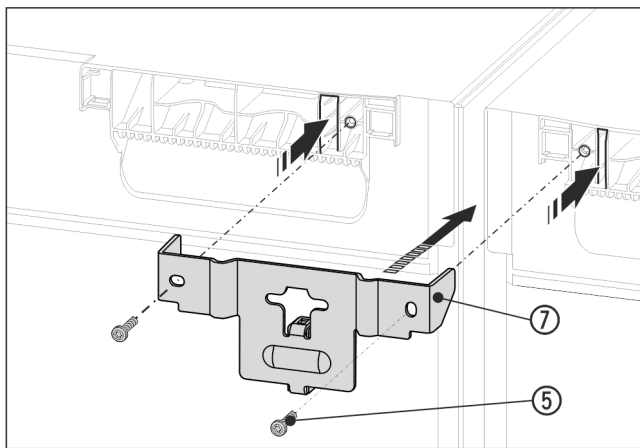


Fig. 16 Näitlik kujutis

- ▶ Lükake nurgik Fig. 16 (7) koos distantsdetailiga seadmete vahele ja aasadega seadmelae sisse. Kruvige 2 kruviga Fig. 16 (5) kinni.

Seadme taga all:

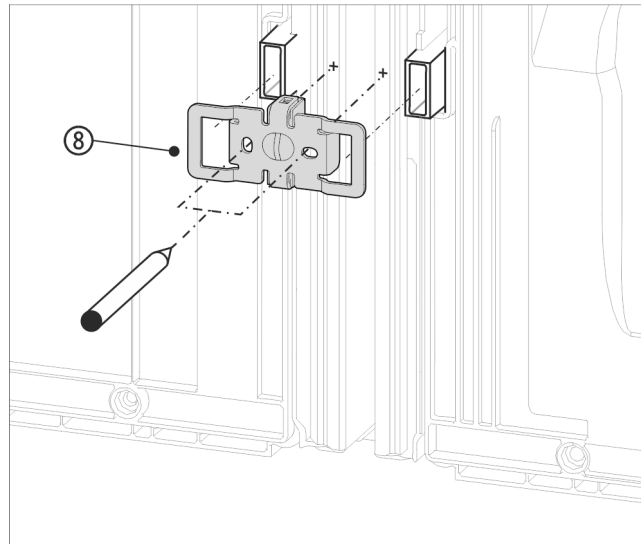


Fig. 17 Näitlik kujutis

- ▶ Lükake nurgik Fig. 17 (8) väljalõigetega seinavahehoidiku kinnituspessa kohale.

Märkus

Keermesliite jaoks tuleb avad ette puurida!

- ▶ Märgistage pliatsiga puuravade positsioon.
- ▶ Võtke nurgik jälle ära.

Märkus

Puurige ainult läbi pleki! Puurimissügavus u 1 mm.

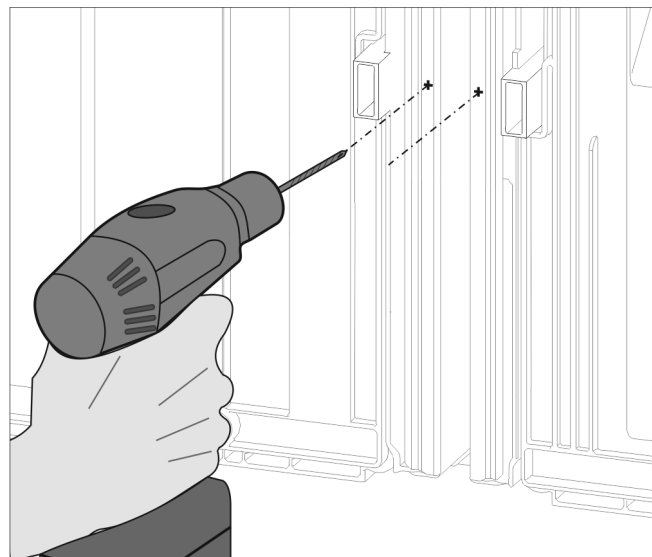


Fig. 18

- ▶ Puurige kruviavad 3 mm puuriga ette ja eemaldage kraatid.

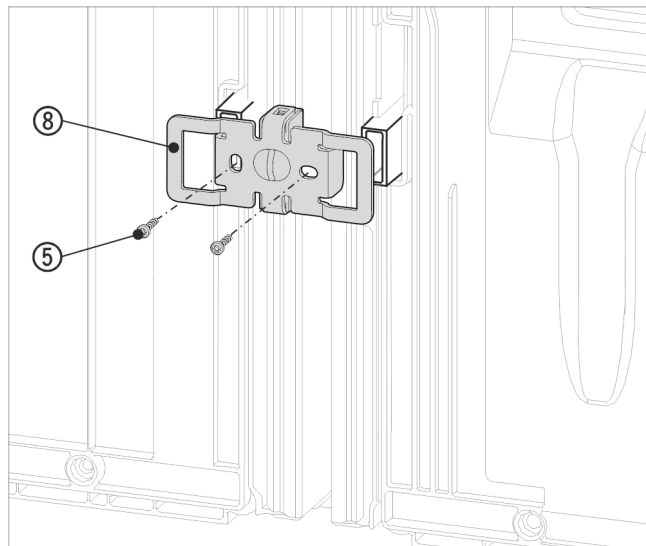


Fig. 19 Näitlik kujutis

- ▶ Lükake nurgik Fig. 19 (8) uuesti väljalõigetega seinavaehoidiku kinnituspessa kohale.
- ▶ Kruvige 2 kruviga Fig. 19 (5) tugevasti külge.

Suruge enne ülemiste ja eesmist katteliistude sissepanemist mõlemad vaheseinad kogu pikkuses kokku. Liistud saab hõlpsamini pilusse sisestada. Kasutage liistude sissesurumiseks pehmet rätikut, et ennetada katteliistude pealispinnale mõlkide tekkimist. Suruge liistud optimaalse liite saavutamiseks hoolikalt ja sirgelt pilusse.

Hoobkäepidemega seadmete puhul

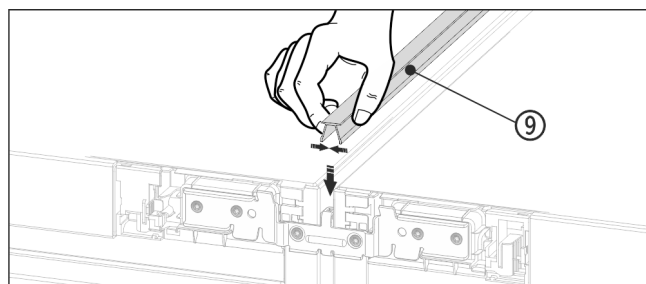


Fig. 20

- ▶ Suruge ülaküljel lühike katteliist Fig. 20 (9) horisontaalsesse pilusse.

Haardesüvendiga seadmete puhul

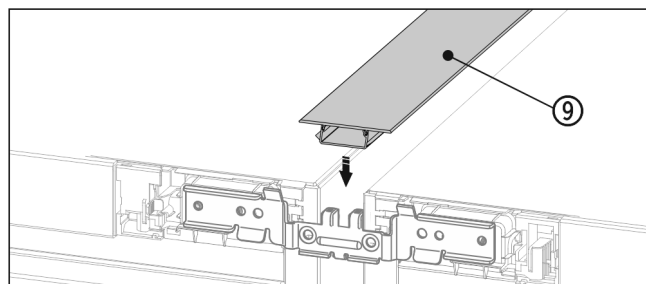


Fig. 21

- ▶ Suruge ülaküljel lühike katteliist Fig. 21 (9) horisontaalsesse pilusse.

Hoobkäepidemega seadmete puhul

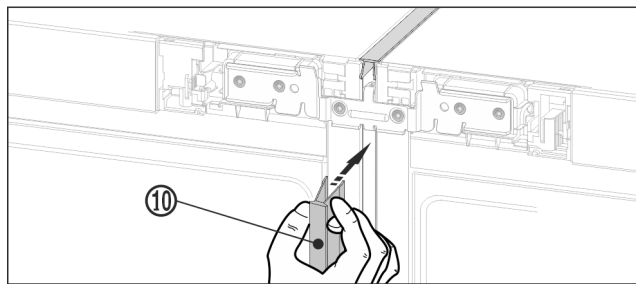


Fig. 22

- ▶ Suruge esiküljel pikk katteliist Fig. 22 (10) vertikaalsesse pilusse. Pöörake tähelepanu sellele, et liist toetub ühendusplekile.

Haardesüvendiga seadmete puhul

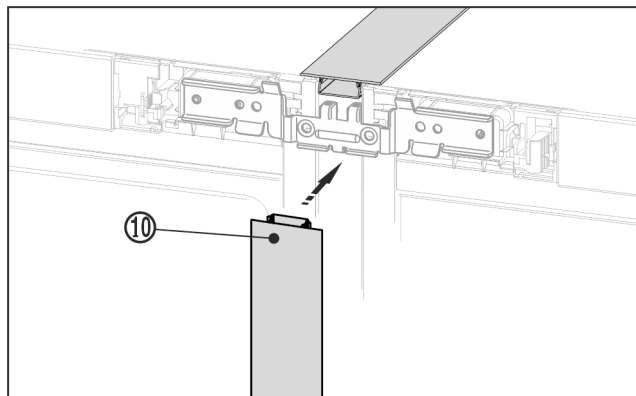


Fig. 23

- ▶ Suruge esiküljel pikk katteliist Fig. 23 (10) vertikaalsesse pilusse. Pöörake tähelepanu sellele, et liist toetub ühendusplekile.
- ▶ Tõmmake kaitsekile katteliistult maha.*

Seadme ees ülal:

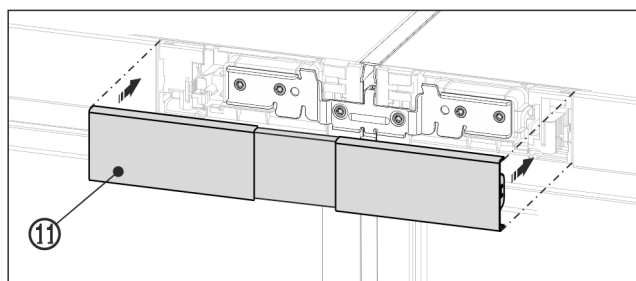


Fig. 24 Näitlik kujutis

- ▶ Fikseerige ülemine kate Fig. 24 (11) käsitsemispaneeli mõlema ilukatte veel lahtisele vaheruumile. Pöörake tähelepanu sellele, et kate välisküljed on käsitsemispaneeli ilukatetega kohakuti.

Seadme ees all

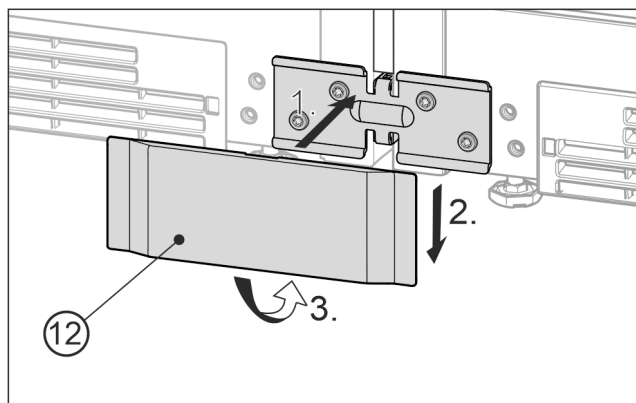


Fig. 25 Näitlik kujutis

Side-by-Side montaaž

- ▶ Pange alumine kate Fig. 25 (12) eestpoolt nurgikule Fig. 25 (1), lükake alla Fig. 25 (2) ja fikseerige alt Fig. 25 (3).
- ▶ Lükake katte demontaažiks kruvikeeraja alt küljelt kätte alla ja vabastage mõlemad alumised konksud. Pöörake siis kate ülespoole eemale.
- ▶ Ühendage kombinatsioon elektriliselt külge. Vt Installation Guide'i.
- ▶ Ühendage seade püsiveeühenduse külge. Vt Installation Guide'i.

TÄHELEPANU

Kahjustuste oht SBS kombinatsiooni nihutamisel!
Kokkupandud SBS kombinatsioon on raske. Asjatundmatu nihutamise tõttu võib seade mõlke saada.

- ▶ Järgige nihutamise juhiseid (vt ülal).
- ▶ Lükake SBS kombinatsioon ettevaatlikult ettenähtud positsiooni.
- ▶ Kui vajalik, siis joondage SBS kombinatsioon seadejalgade kaudu välja.
- ▶ Seejärel toestage uks: Laske välimisi seadejalgu laagripukis alla, kuni nad toetuvad põrandale.

Uksed saab välimiste alumiste laagripukkide kaudu kõrguses välja joondada:

- ▶ Avage uks 90°.

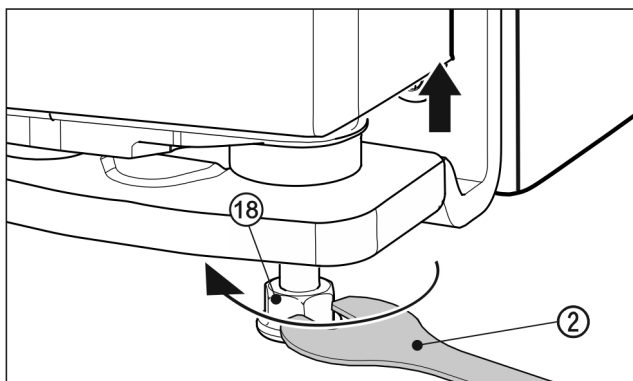


Fig. 26

- ▶ Keerake ukse tõstmiseks seadejalga Fig. 26 (18) kaasaoleva lihtvõtmega Fig. 26 (2) paremat pidi põrandaga kokkupuuteni välja. Siis keerake edasi, kuni ukse kõrgus on seatud. Tarneseisundis on laagripolt täiesti sisse keeratud.

Monteerige dekoratiivsed soklisirmid.*

Pärast seadme kokkupanemist ja väljajoondamist saate soklisirmid all seadmete külge monteerida. Soklisirmid on dekoratiivsed ega mõjuta seadmete talitlust.*

Alumise sulgemisamortisaatoriga seadmete puhul*

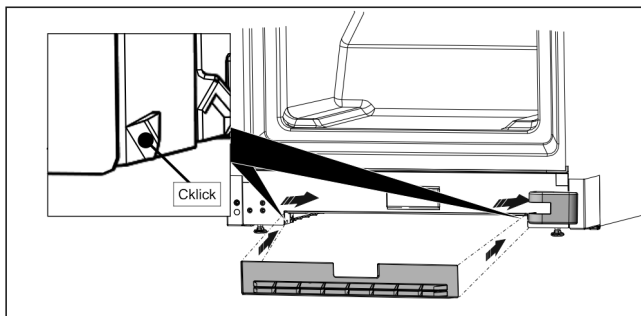


Fig. 27*

- ▶ Kinnitage soklisirm seadme all väljalõikesse.*

Märkus

Soklisirmi tuleb natuke laagripuki kätte taha lükata.*

Alumise sulgemisamortisaatorita seadmete puhul*

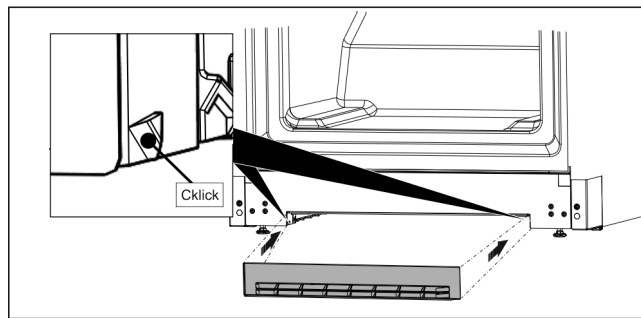
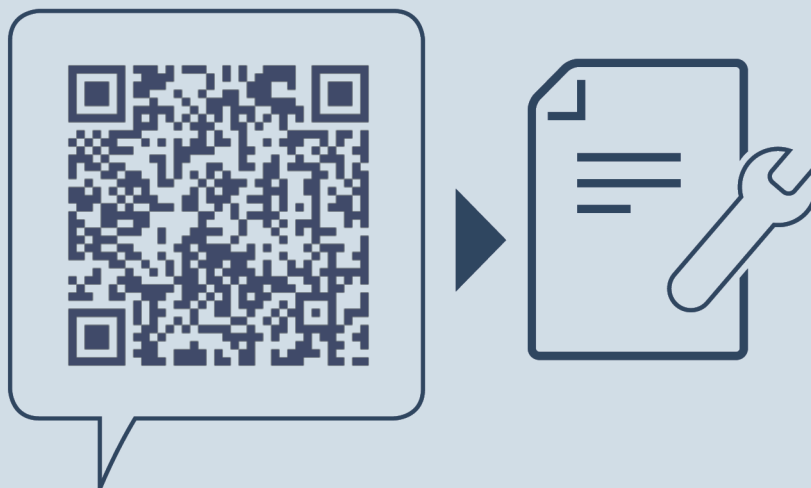


Fig. 28*

- ▶ Kinnitage soklisirm joonisel näidatud viisil all seadme külge.*



home.liebherr.com/fridge-manuals

ET Side-by-Side kombinatsioon

Väljaandmise kuupäev: 20240216

Artikli-nr indeks: 7086153-00

Liebherr-Hausgeräte GmbH
Memminger Straße 77-79
88416 Ochsenhausen
Deutschland