



Navodila za uporabo

Quality, Design and Innovation




home.liebherr.com/fridge-manuals


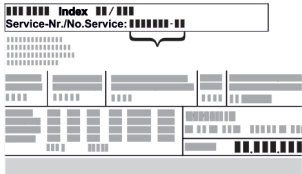



LIEBHERR

Vsebina

1	Kratek opis aparata.....	2
1.1	Obseg dobave.....	2
1.2	Pregled naprave in opreme.....	3
1.3	Posebna oprema.....	3
1.4	Področje uporabe aparata.....	3
1.5	Emisije hrupa aparata.....	4
1.6	Skladnost.....	4
1.7	Snovi SVHC v skladu z Uredbo REACH.....	4
1.8	Zbirka podatkov EPREL.....	4
2	Splošni varnostni napotki.....	4
3	Zagon.....	6
3.1	Pogoji za postavitve.....	6
3.2	Mere aparata.....	6
3.3	Transportiranje aparata.....	6
3.4	Razpakiranje naprave.....	6
3.5	Odstranjevanje transportnega varovala.....	7
3.6	Postavitve naprave.....	7
3.7	Poravnavanje naprave.....	7
3.8	Postavitve več naprav.....	7
3.9	Po postavitvi.....	7
3.10	Odstranjevanje embalaže v odpadke.....	8
3.11	Zamenjava tečajev vrat.....	8
3.12	Izravnava vrat.....	15
3.13	Priključitev naprave.....	15
3.14	Vklop naprave.....	15
4	Skladiščenje.....	15
4.1	Nasveti za shranjevanje.....	15
4.2	Časi hranjenja živil.....	16
5	Upravljanje.....	16
5.1	Elementi za upravljanje in prikaz.....	16
5.2	Funkcije naprave.....	16
5.2.1	Temperatura.....	16
5.2.2	Osvetlitev.....	17
6	Oprema.....	17
6.1	Varnostna ključavnica.....	17
7	Vzdrževanje.....	17
7.1	Odtajanje naprave.....	17
7.2	Čiščenje aparata.....	18
8	Pomoč strankam.....	19
8.1	Tehnični podatki.....	19
8.2	Tehnične napake.....	19
8.3	Servisna služba.....	20
8.4	Tipska ploščica.....	20
9	Prenehanje obratovanja.....	20
10	Odstranjevanje.....	20
10.1	Aparat pripravite za odstranitev.....	20
10.2	Okolju prijazno odstranjevanje aparata.....	20
11	Dodatne informacije.....	21

Proizvajalec ves čas deluje v smeri nadaljnega razvoja vseh tipov in modelov. Prosimo za razumevanje, ker si pridržujemo pravico do sprememb oblike, opreme in tehnike.

Simbol	Obrazložitev
	Preberite navodila Pozorno preberite navodila v tem navodilu, da boste spoznali vse prednosti vašega novega aparata.

Simbol	Obrazložitev
	Dodatne informacije na voljo na spletu Digitalna navodila z dodatnimi informacijami in v drugih jezikih so na voljo na spletu prek kode QR na sprednji strani teh navodil ali z vnosom servisne številke na naslovu home.liebherr.com/fridge-manuals . Servisna številka je navedena na tipski ploščici:  <i>Fig. Simbolična slika</i>
	Preverjanje naprave Vse dele preverite, ali so utrpeli poškodbe med transportom. V primeru reklamacij se obrnite na trgovca ali na službo za stranke.
	Odstopanja Navodila so veljavna za več modelov, odstopanja so mogoča. Poglavja, ki veljajo samo za določene modele, so označena z zvezdico (*).
	Navodila za ravnanje in rezultati ravnanja Navodila za ravnanje so označena z ▶. Rezultati ravnanja so označeni z ▷.
	Videoposnetki Videoposnetki o aparatih so na voljo na kanalu YouTube za gospodinjске aparate Liebherr-Hausgeräte.

Ta navodila za uporabo veljajo za:

- MRFvd 3501
- MRFvd 3511
- MRFvd 4001
- MRFvd 4011
- MRFvd 5501
- MRFvd 5511

1 Kratek opis aparata

1.1 Obseg dobave

Vse dele preverite, ali so utrpeli poškodbe med transportom. V primeru reklamacij se obrnite na trgovca ali na servisno službo. (glejte 8.3 Servisna služba)

Pošiljka se sestavlja iz naslednjih delov:

- Samostoječi aparat
- Oprema *
- Montažni material *
- Navodila za uporabo
- Servisna brošura
- Certifikat kakovosti *

1.2 Pregled naprave in opreme

MRFvd 3501
MRFvd 4001
MRFvd 5501

MRFvd 3511
MRFvd 4011
MRFvd 5511

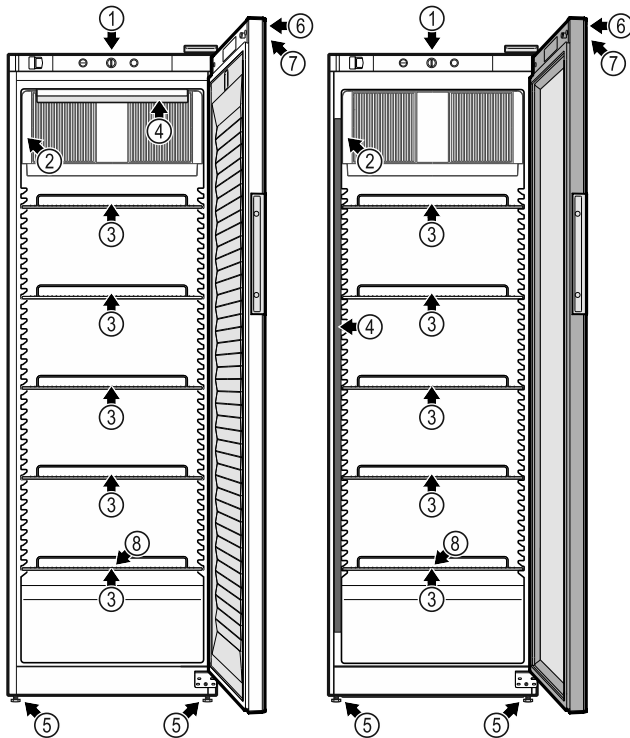


Fig. 1 Osnovna oprema

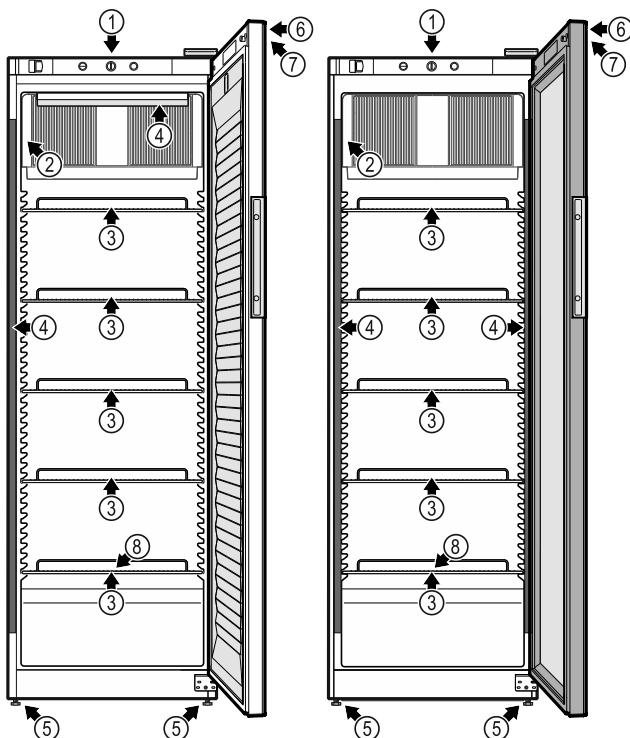


Fig. 2 Različice

Oprema

- | | |
|-----------------------------|-------------------------------|
| (1) Elementi za upravljanje | (5) Nastavljive noge |
| (2) Termometer | (6) Ključavnica |
| (2) Tipska ploščica | (7) Prikazovalnik temperature |
| (3) Prekrivne rešetke | (8) Odtekanje kondenzata |
| (4) Notranja osvetlitev * | |

1.3 Posebna oprema

Nasvet

Pribor lahko kupite pri servisni službi (glejte 8.3 Servisna služba) in v trgovini Liebherr-Hausgeräte na spletni strani home.liebherr.com/shop/de/deu/zubehor.html.

1.4 Področje uporabe aparata

Predvidena uporaba

Ta hladilnik je primeren za profesionalno uporabo v industrijskem okolju in maloprodaji. Uporabljate ga lahko samo za shranjevanje, predstavitev in prodajo ohlajenih pakiranih živil in pijač. Stranke lahko iz hladilnika vzamejo ohlajena živila ali pijače.

Aparat je primeren za uporabo v zaprtih prostorih.

Katera koli druga uporaba ni dovoljena.

Predvidljiva napačna uporaba

Naslednji načini uporabe so izrecno prepovedani:

- Shranjevanje in hlajenje:
 - kemično nestabilnih, gorljivih ali jedkih snovi
 - zdravil, krvne plazme, laboratorijskih preparatov in podobnih snovi in izdelkov v skladu z direktivo o medicinskih pripomočkih 2007/47/ES
- Uporaba v eksplozijsko ogroženih območjih
- Uporaba na prostem ali v vlažnih območjih in območjih, izpostavljenih vodnim curkom

Nepredvidena uporaba aparata lahko privede do poškodb ali uničenja shranjenih živil.

Klimatski razredi

Klimatski razred, v katerega spada vaš aparat, je natisnjen na tipski ploščici.

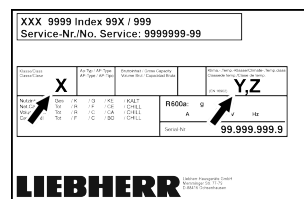


Fig. 3 Tipska ploščica

- (X) Ta klimatski razred navaja, pri katerih temperaturah okolice lahko naprava varno deluje.
- (Y) Ta klimatski razred določa največje okvirne pogoje za brezhibno delovanje aparata.

- (Z) Ta temperaturni razred navaja, pri kateri nastavitvi temperature aparat brezhibno deluje.

Splošni varnostni napotki

Klimatski razred (X)	Najv. temperatura prostora	Najv. rel. zračna vlaga
3	+25 °C	60 %
4	+30 °C	55 %
5	+40 °C	40 %
7	+35 °C	75 %

Nasvet

Najnižja dovoljena temperatura prostora na mestu postavite je +10 °C.

Pri mejnih pogojih se lahko na steklenih vratih in stranicah začne nabirati kondenzat.

Klimatski razred (Y)	Najv. temperatura prostora	Najv. rel. zračna vlaga
CC1	+25,5 °C	60 %
CC2	+32,2 °C	65 %
CC3	+40,6 °C	75 %

Priporočena nastavitve temperature:

Temperaturni razred (Z)	Nastavitev temperature
K1	+3,5 °C
K2	+2,5 °C
K3	-1 °C
K4	+5 °C
M1	+5 °C
M2	+7 °C

1.5 Emisije hrupa aparata

Z A vrednotena raven emisije zvočnega hrupa med delovanjem naprave je nižja od 70 dB(A) (reč. moč emisije 1 pW).

1.6 Skladnost

Tesnjenje krogotoka hladilnega sredstva je preizkušena.

Naprava ustreza zadevnim varnostnim predpisom, kot tudi direktivam EU 2006/42/ES, 2014/30/EU, 2009/125/ES in 2011/65/EU.

Celotno besedilo izjave EU o skladnosti je na voljo na spletnem mestu: www.liebherr.com

1.7 Snovi SVHC v skladu z Uredbo REACH

Kliknite to povezavo, če želite preveriti, ali vaš aparat vključuje snovi SVHC v skladu z Uredbo REACH home.liebherr.com/de/deu/de/liebherr-erleben/nachhaltigkeit/umwelt/scip/scip.html

1.8 Zbirka podatkov EPREL

Od 1. marca 2021 bodo podatki o oznaki porabe energije in okoljevarstvenih zahtevah na voljo v evropski zbirki podatkov o izdelkih (EPREL). Zbirka podatkov o izdelkih je na voljo na naslovu <https://eprel.ec.europa.eu/>. Pozvani boste, da vnesete oznako modela. Oznaka modela je navedena na tipski ploščici.

2 Splošni varnostni napotki

Ta navodila za uporabo skrbno hranite, tako da jih lahko kadar koli znova preberete.

Če aparat izročite naslednjemu imetniku, mu izročite tudi navodila za uporabo.

Za pravilno in varno uporabo aparata pred uporabo skrbno preberite ta navodila za uporabo. Vedno upoštevajte navodila, varnostne napotke in opozorila, navedena v njih. Ti razdelki so pomembni za varno in brezhibno inštalacijo in uporabo aparata.

Nevarnosti za uporabnika:

- Otroci od 8 leta dalje, osebe z zmanjšanimi fizičnimi, senzoričnimi ali psihičnimi sposobnostmi, osebe, ki imajo pomanjkanje znanja in izkušenj, lahko napravo uporabljajo takrat, ko so pod nadzorom ali pa so bili poučeni o varni uporabi naprave ter razumejo možne nevarnosti uporabe. Otroci se z napravo ne smejo igrati. Čiščenja in vzdrževanja s strani uporabnika otroci ne smejo izvajati brez nadzorstva.
- Vtičnica mora biti lahko dostopna, da lahko napravo v skrajnem primeru hitro odklopite z električnega omrežja. Biti mora izven območja zadnjega dela naprave.
- Ko želite napravo izklopiti iz električnega omrežja, vedno primite za vtič. Ne vlecite za kabel.
- V primeru napake izvlecite vtič ali izključite varovalko.
- **OPOZORILO:** Ne poškodujte omrežnega priključnega voda. Naprave ne uporabljajte s poškodovano napeljavo.
- **OPOZORILO:** Večdelne vtičnice/razdelilniki in druge elektronske naprave (npr. halogenski transformatorji) ne smejo biti nameščeni in aktivirani na zadnji strani aparata.
- **OPOZORILO:** Poskrbite, da odprtine za prezračevanje v ohišju naprave ali vgradnem ohišju niso blokirane.
- Popravila, posege na napravi in zamenjavo omrežnega priključnega voda lahko opravlja samo servisna služba ali drugi za to usposobljeni strokovnjaki.
- Napravo montirajte, priključite in odvrzite le v skladu z navodili.

Nevarnost požara:

- Vsebovano hladilno sredstvo (podatki na tipski ploščici) je okolju prijazno, a vnetljivo. Izhajajoče hladilno sredstvo se lahko vname.
- **OPOZORILO:** Ne poškoduje hladilnega tokokroga.
- V notranjosti aparata ne uporabljajte virov vžiga.
- **OPOZORILO:** V notranjosti hladilnika ne uporabljajte električnih naprav, ki jih proizvajalec ni priporočil.
- Če uhaja hladilno sredstvo: Odstranite odprt ogenj ali druge vire vžiga v bližini postavitve naprave. Prostor dobro prezračite. Obvestite servisno službo.
- Naprave ne uporabljajte v bližini eksplozivnih plinov.
- V bližini naprave ne hranite oz. postavljajte bencina ali drugih vnetljivih plinov in tekočin.
- V napravi ne uporabljajte eksplozivnih snovi, kot na primer vsebnikov aerosolov z vnetljivim pogonskim plinom. Takšna razpršila boste razpoznali po natisnjeni navedbi vsebine ali po simbolu za vnetljive snovi. Morebitno uhajajoči plini se lahko zaradi električnih podsklopov vnamejo.
- Prižgane sveče, svetilke in druge predmete z odprtim ognjem držite proč od aparata, da ne pride do vžiga.
- Alkoholne pijače in druge posode, ki vsebujejo alkohol, hranite le trdno zaprte. Morebitno uhajajoč alkohol se lahko zaradi električnih podsklopov vname.

Nevarnost padca ali prevrnitve:

- Podstavkov, predalov, vrat itn. ne uporabljajte kot stopnico in se nanje ne naslanjajte.

Nevarnost omrzlin, občutka odrevenelosti in bolečin:

- Preprečujte daljši stik kože z mrzlo površino ali ohlajena/zamrznjena živila ali poskrbite za ustrezne zaščitne ukrepe, npr. nosite rokavice.

Nevarnost telesnih in materialnih poškodb:

- **OPOZORILO:** Za pospeševanje postopka odmrzovanja ne uporabljajte nobenih drugih mehanskih naprav ali sredstev, ki jih proizvajalec ni priporočil.
- **OPOZORILO:** Nevarnost telesnih poškodb zaradi električnega udara! Pod pokrovom se nahajajo deli, ki so pod napetostjo.

LED notranjo osvetlitev lahko zamenja ali popravlja samo servisna služba ali za to šolano strokovno osebje.

- **OBVESTILO:** Naprava lahko obratuje le z originalno dodatno opremo proizvajalca ali opremo drugih ponudnikov, ki jo je odobril proizvajalec. Uporabnik prevzema tveganje pri uporabi neoriginalne dodatne opreme.

Nevarnost stiska:

- Pri odpiranju in zapiranju vrat se ne dotikajte tečajev. Lahko ukleščite prste.

Usposobljenost strokovnega osebja:

Strokovnjaki so tiste osebe, ki zaradi svoje strokovne izobrazbe, znanja in izkušenj ter poznavanja zadevnih standardov lahko razsodijo o delih, ki so jim bila zaupana, ter taka dela izvajajo. Strokovnjaki morajo izmeti izobrazbo, usposabljanje in pravico za delo na stroju.

Simboli na aparatu:



Simbol se lahko nahaja na kompresorju. Nanaša se na olje v kompresorju in opozarja na naslednjo nevarnost: **Lahko je smrtno, če ga pogoltnete ali če vdre v dihalne poti.** Ta napotek je pomemben samo za recikliranje. V normalnem načinu ne obstaja nobena nevarnost.



OPOZORILO: Nevarnost požara/vnetljivi materiali. Simbol se nahaja na kompresorju in označuje nevarnost vnetljivih snovi. Nalepke ne odstranite.



Takšno ali podobno nalepko boste lahko našli na zadnji strani naprave. Opozarja na to, da so v vratih in/ali v ohišju vakuumski izolacijski paneli (VIP) ali perlitovi paneli. Ta napotek je pomemben samo za recikliranje. Nalepke ne odstranite.

Upoštevajte opozorila in nadaljnje specifične napotke v drugih poglavjih:

	NEVAR-NOST	Označuje neposredno nevarno situacijo, katere posledica je lahko smrt ali težke telesne poškodbe, če je ne preprečite.
	OPOZO-RILO	Označuje nevarno situacijo, katere posledica je lahko smrt ali težke telesne poškodbe, če je ne preprečite.
	POZOR	Označuje nevarno situacijo, katere posledica so lahko lažje ali srednje telesne poškodbe, če je ne preprečite.
	OBVE-STILO	Označuje nevarno situacijo, katere posledica je lahko materialna škoda, če je ne preprečite.

	Nasvet	Označuje uporabne napotke in namige.
--	---------------	--------------------------------------

3 Zagon

3.1 Pogoji za postavitvev



OPOZORILO

Nevarnost požara zaradi vlage!

Če deli, ki so pod napetostjo, ali omrežni priključki postanejo vlažni, lahko pride do kratkega stika.

- ▶ Aparat je narejen za uporabo v zaprtih prostorih. Aparata ne postavljajte na prosto ali na vlažna območja in na območja, kjer škropi voda.

3.1.1 Mesto postavitve



OPOZORILO

Uhajanje hladilnega sredstva in olja!

Požar. Vsebovano hladilno sredstvo je okolju prijazno, a vnetljivo. Vsebovano olje je vnetljivo. Uhajavo hladilno sredstvo in olje se lahko v primeru večje koncentracije in v stiku z zunanjim virom toplote vnameta.

- ▶ Ne poškodujte cevi obtoka hlajenja in kompresorja.

- Naprave ne postavljajte na mesta, ki so neposredno izpostavljena sončnim žarkom, poleg štedilnika, poleg ogrevalnih in podobnih naprav.
- Optimalni kraj za postavitvev je suh in dobro prezračen prostor.
- Če bo naprava stala v zelo vlažnem okolju, lahko na zunanji strani aparata nastaja kondenzat. Vedno pazite na dobro prezračevanje in odzračevanje v prostoru!
- Več kot je hladilnega sredstva v aparatu, tem večji mora biti prostor, v katerem je aparat postavljen. V premajhnih prostorih lahko ob puščanju nastane gorljiva mešanica plina in zraka. Prostor, v katerega boste postavili napravo, mora imeti za vsakih 8 g hladilnega sredstva prostornino vsaj 1 m³. Podatki o vsebovanem hladilnem sredstvu se nahajajo na nazivni ploščici v notranjosti naprave.
- Tla na kraju postavitvev morajo biti vodoravna in ravna.
- Mesto postavitvev mora imeti zadostno nosilnost za težo naprave, vključno z največjo dovoljeno napolnjenostjo. (glejte 8.1 Tehnični podatki)
- Uporaba v eksplozijsko ogroženih območjih ni dovoljena.

3.1.2 Električni priključek



OPOZORILO

Nevarnost požara zaradi nepravilne postavitve!

Če se električni kabel ali vtiči dotika hrbtne strani aparata, lahko vibracije aparata poškodujejo omrežni kabel ali vtiči tako, da pride do kratkega stika.

- ▶ Ko postavljate aparat, pazite, da pod aparatom ni ukleščen omrežni kabel.
- ▶ Napravo namestite tako, da se je vtiči ali električni kabli ne dotikajo.
- ▶ V vtičnice na hrbtne strani aparata ne priključujte nobenega drugega aparata.
- ▶ Večdelne vtičnice/razdelilniki in druge elektronske naprave (npr. halogenski transformatorji) **ne** smejo biti nameščeni in aktivirani na zadnji strani aparata.

3.2 Mere aparata

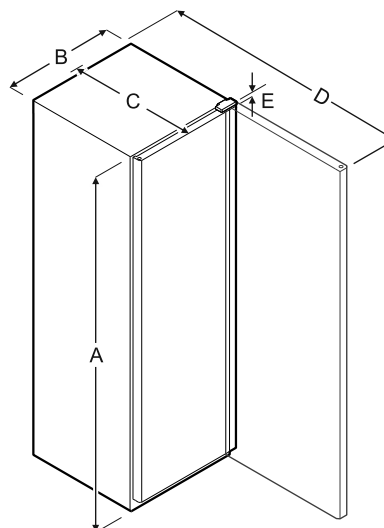


Fig. 4

Model	A	B	C	D	E
MRFvd 3501/3511	1684 mm	597 mm	654 mm	1203 mm	23 mm
MRFvd 4001/4011	1884 mm	597 mm	654 mm	1203 mm	23 mm
MRFvd 5501/5511	1684 mm	747 mm	769 mm	1468 mm	23 mm

A = višina naprave B = širina naprave brez ročaja

C = globina naprave brez ročaja D = globina ročaja pri odprtih vratih E = višina tečaja

3.3 Transportiranje aparata



OPOZORILO

Nevarnost poškodb zaradi črepinj!*

Pri transportu na višini več kot 1500 m se steklene police na vratih lahko razbijejo. Drobcji so ostri in lahko povzročijo težke poškodbe.

- ▶ Poskrbite za ustrezne zaščitne ukrepe.



OPOZORILO

Nevarnost telesnih poškodb in materialne škode zaradi prevrnitve naprave!

- ▶ Pazite na neravna tla in rampe pri transportu naprave.

Pri transportu naprave upoštevajte:

- ▶ Aparat transportirajte stoje.
- ▶ Aparat naj transportirata dve osebi.

Pri prvem zagonu:

- ▶ Transportirajte zapakirano napravo.

Pri transportu naprave po prvem zagonu (npr. ob selitvi ali čiščenju):

- ▶ Izpraznite napravo.
- ▶ Zavarujte vrata pred neželenim odpiranjem.

3.4 Razpakiranje naprave

- ▶ Preverite, ali sta naprava in embalaža utrpela poškodbe med transportom. Če opazite kakršno koli škodo, se takoj obrnite na dobavitelja. Naprave ne priključite na napajalno napetost.

- ▶ Odstranite ves embalažni material z zadnje strani ali stranskih sten naprave, ki bi onemogočal pravilno namestitvev oz. prezračevanje in odzračevanje naprave.
- ▶ Z zadnje strani naprave snemite priključni kabel. Odstranite nosilec kabla, sicer prihaja do vibracijskega hrupa!

3.5 Odstranjevanje transportnega varovala

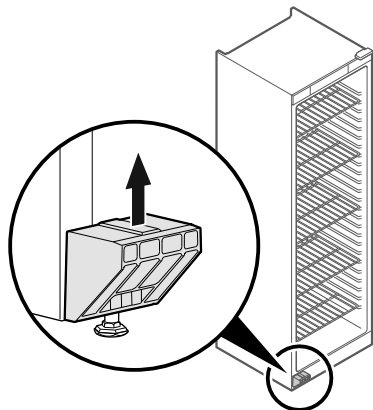


Fig. 5

- ▶ Transportno varovalo povlecite navzgor.
- ▷ Osnovno držalo ostane na napravi.

3.6 Postavitev naprave



POZOR

Nevarnost telesnih in materialnih poškodb!

- ▶ Pri postavitvi naprave naj sodelujeta dve osebi.



POZOR

Nevarnost telesnih in materialnih poškodb!

Vrata se lahko zadenejo ob steno in se tako poškodujejo. Pri steklenih vratih lahko pride do telesnih poškodb zaradi razbitega stekla.

- ▶ Vrata zavarujte pred udarjanjem ob steno. Na steno namestite omejevalo za vrata, npr. iz filca.

- ▶ Vse zahtevane komponente (npr. omrežni kabel) priključite na hrbtne strani naprave in jih speljite v stran.

Nasvet

Kabli se lahko prelomijo ali poškodujejo!

- ▶ Pazite, da kabla med potiskanjem ne stisnete.

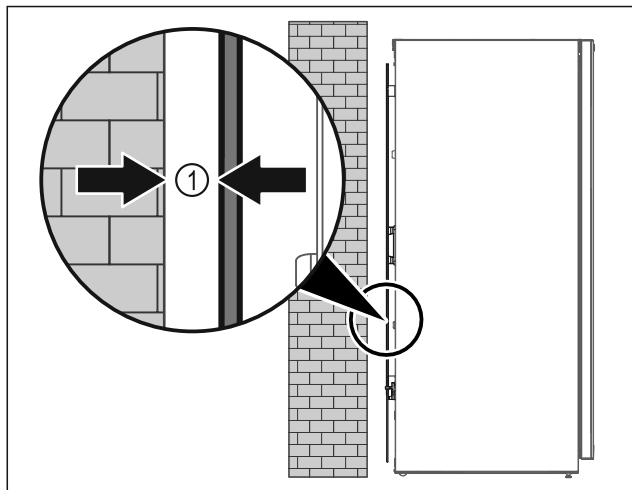


Fig. 6

- ▶ Aparat postavite na poljubno mesto v prostoru ali neposredno ob steno z minimalnim odmikom 5 mm Fig. 6 (1).

3.7 Poravnavanje naprave

OBVESTILO

Deformacija ohišja naprave in vrata se ne zaprejo.

- ▶ Napravo poravnajte vodoravno in navpično.
- ▶ Neravnine na tleh izravnajte z nastavitvenimi nožicami.



OPOZORILO

Nepravilna nastavitve višine nastavitvene noge!

Hujše telesne poškodbe ali celo smrt. Zaradi napačne nastavitve višine se lahko sprosti spodnji del nastavitvene noge in naprava se lahko prevrne.

- ▶ Nastavitvene noge ne izvlecite prekomerno.

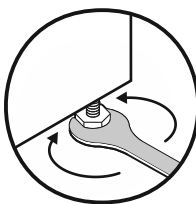


Fig. 7

Dvignite napravo:

- ▶ Nastavitveno nogo obračajte v smeri urinega kazalca.

Spustite napravo:

- ▶ Nastavitveno nogo obračajte v nasprotni smeri urinega kazalca.

3.8 Postavitev več naprav

OBVESTILO

Nevarnost poškodb zaradi kondenzirane vode med stranskimi stenami!

- ▶ Naprave ne postavite neposredno poleg drugega hladilnika.
- ▶ Zagotovite razdaljo 3 cm med napravami.
- ▶ Več naprav postavite drugo ob drugo le pri temperaturah klimatskega razreda CC2 (32,2 °C, 65 % zračne vlage).
- ▶ Pri visoki zračni vlagi povečajte razdaljo med napravami.

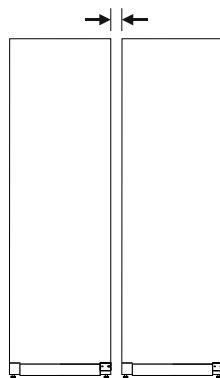


Fig. 8 Postavitev Side-by-Side

Nasvet

Komplet Side-by-Side je na voljo kot dodatna oprema pri servisni službi Liebherr. (glejte 8.3 Servisna služba)

3.9 Po postavitvi

- ▶ Odstranite zaščitne folije. *
- ▶ Očistite napravo. (glejte 7.2 Čiščenje aparata)

Zagon

- ▶ Po potrebi: dezinficirajte aparat.
- ▶ Shranite račun in ob servisnih storitvah pripravite podatke o aparatu in trgovcu.

3.10 Odstranjevanje embalaže v odpadke



OPOZORILO

Nevarnost zadušitve z embalažnim materialom in folijami!

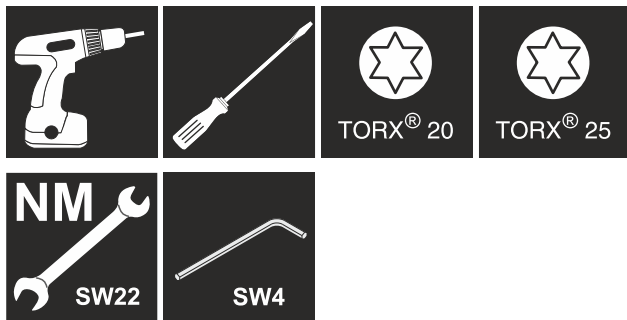
- ▶ Otroci naj se ne igrajo z embalažnim materialom

Embalaža je izdelana iz materialov, ki se lahko predelajo:

- valoviti karton/karton
 - deli iz penastega polistirena
 - folije in vrečke iz polietilena
 - povezovalni trakovi iz polipropilena
 - leseni okvir z žebli in s ploščo iz polietilena*
- ▶ Embalažni material odnesite na mesta za sortiranje odpadkov.

3.11 Zamenjava tečajev vrat

Orodje



OPOZORILO

Nevarnost poškodb zaradi nestrokovne zamenjave tečaja vrat!

- ▶ Pustite, da tečaj vrat zamenjajo samo strokovno osebe.



OPOZORILO

Nevarnost poškodb in materialne škode zaradi velike teže vrat!

- ▶ Predelave se lotite le, če lahko dvignete 25 kg.
- ▶ Izvedite predelavo samo če sta na voljo dve osebi.

OBVESTILO

Deli, ki so pod napetostjo!

Poškodbe električnih sestavnih delov.

- ▶ Izvlecite omrežni vtič, preden izvedete menjavo tečaja vrat.

- ▶ Odprite vrata.

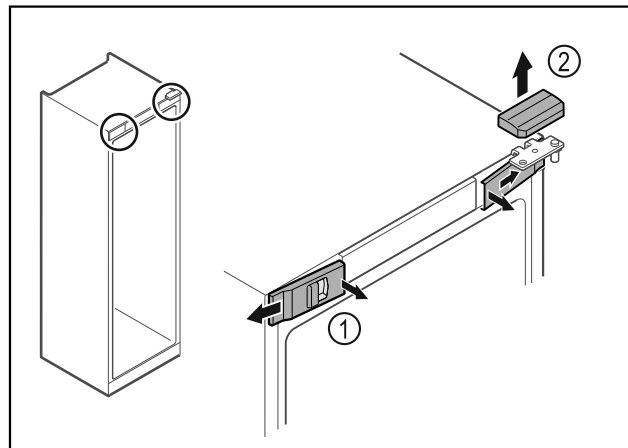


Fig. 9

- ▶ Spnite sprednje pokrove Fig. 9 (1) in jih odstranite proti strani.
- ▶ Zgornji pokrov Fig. 9 (2) snemite v smeri navzgor.

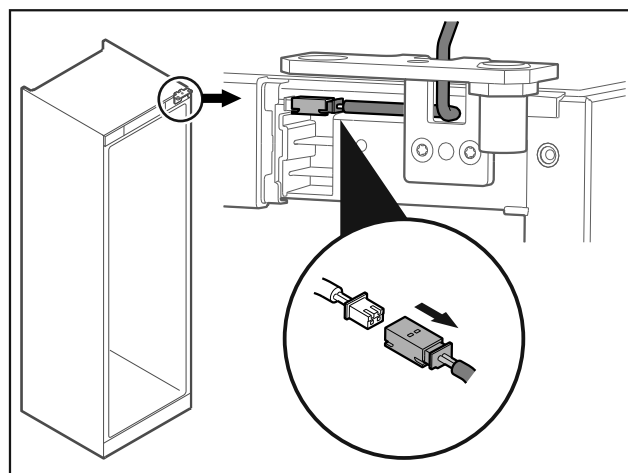


Fig. 10

- ▶ Izvlecite vtič.

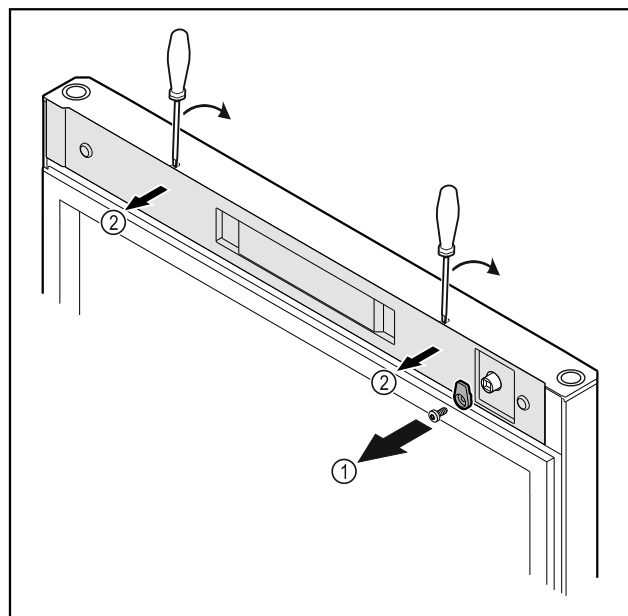


Fig. 11

- ▶ Odvijte zapiralni zatič Fig. 11 (1).
- ▶ Z majhnim izvijačem sprostite pokrov Fig. 11 (2) in ga odstranite.

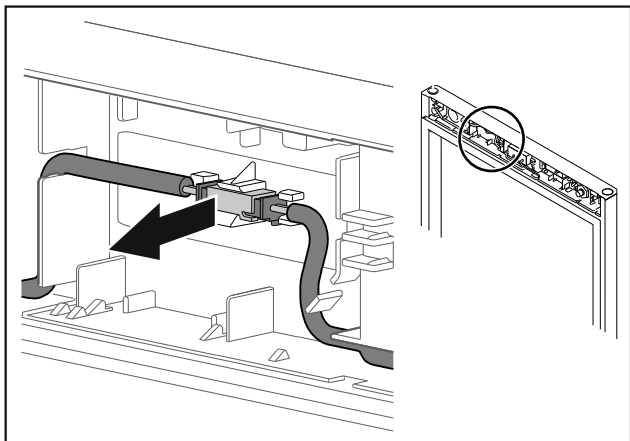


Fig. 12

- ▶ Prekinite povezavo vtiča iz držala.

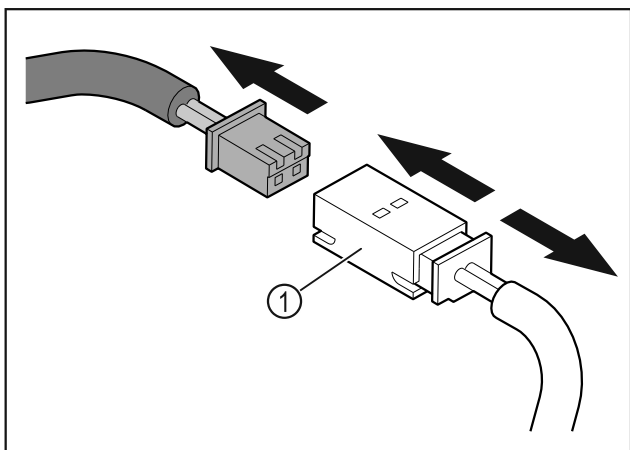


Fig. 13

- ▶ Izvlecite vtič in vtično spojko Fig. 13 (1).

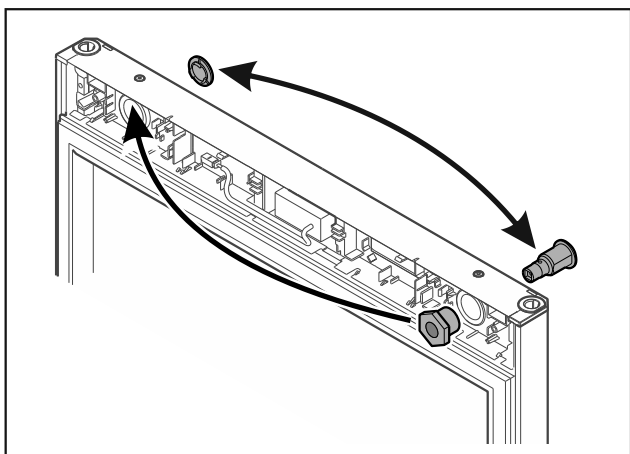


Fig. 14

- ▶ Ključavnico in pokrov prenesite na nasprotno stran.

OBVESTILO

Nevarnost poškodb zaradi prekucnih vrat!

- ▶ Pridržite vrata.

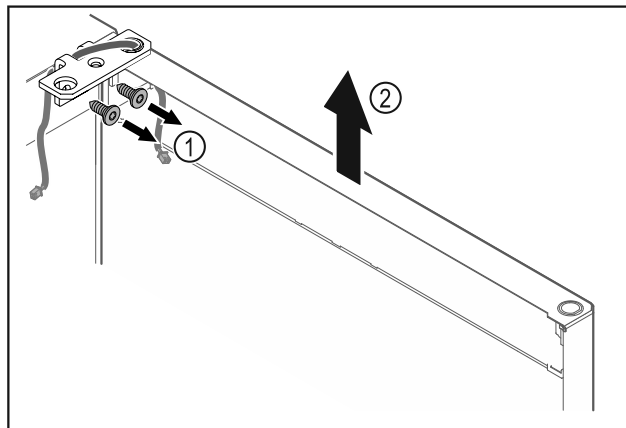


Fig. 15

- ▶ Odvijte kotnik tečaja vrat Fig. 15 (1).
- ▶ Vrata s kotnikom tečaja Fig. 15 (2) dvignite za približno 200 mm naravnost navzgor in jih snemite.
- ▶ Vrata previdno odložite na mehko podlago.

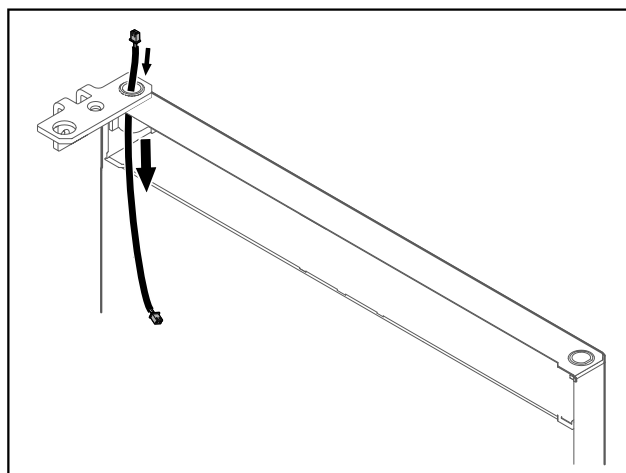


Fig. 16

- ▶ Previdno izvlecite kabel.

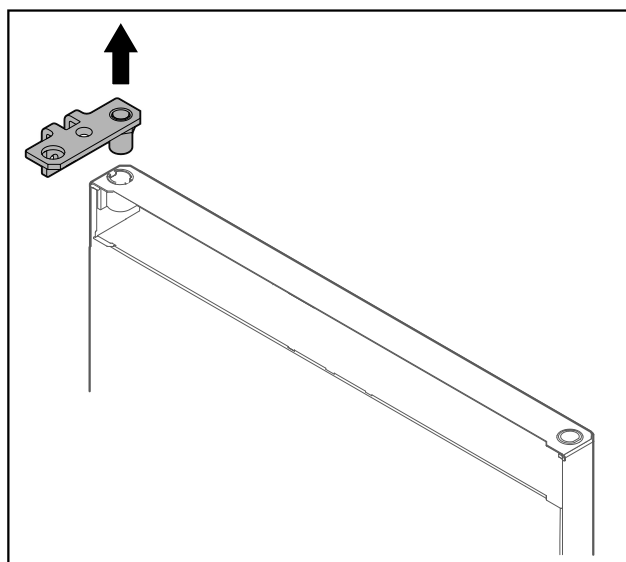


Fig. 17

- ▶ Izvlecite kotnik tečajev vrat.

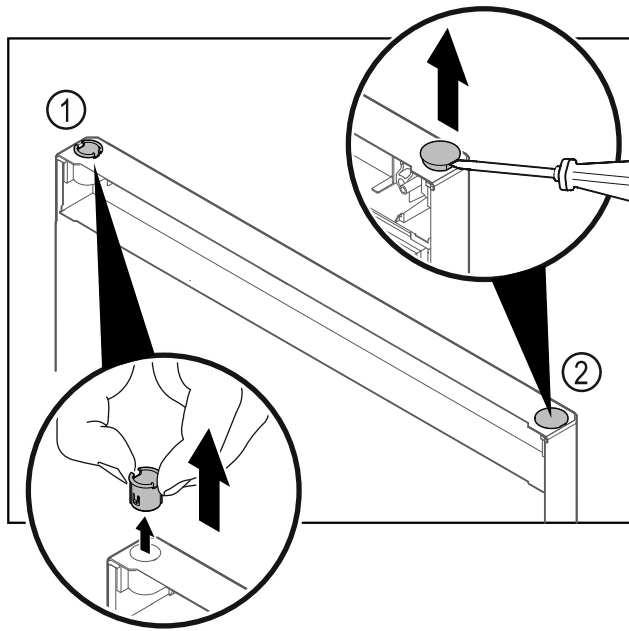


Fig. 18

- ▶ Pušo tečaja Fig. 18 (1) snemite s prsti.
- ▶ S ploščatim izvijačem previdno dvignite krovni čep Fig. 18 (2) in ga izvlecite.

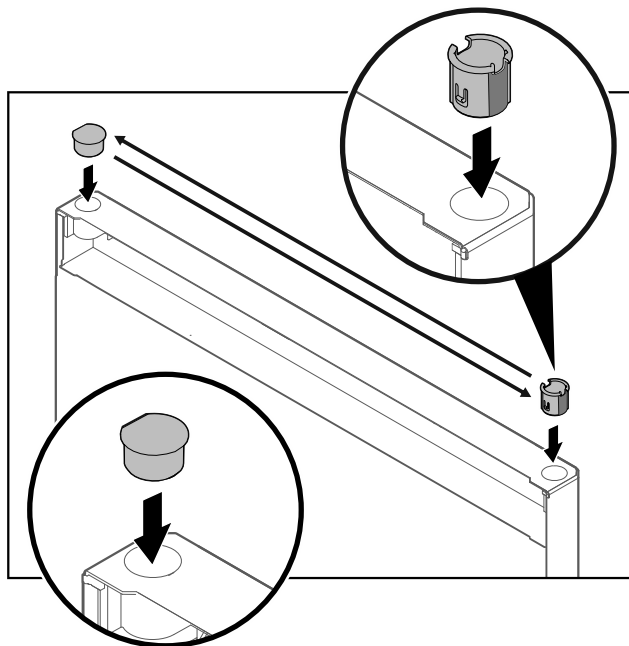


Fig. 19

- ▶ Pušo tečaja in krovni čep vedno namestite na nasprotno stran (ploščata stran mora biti obrnjena navzven).

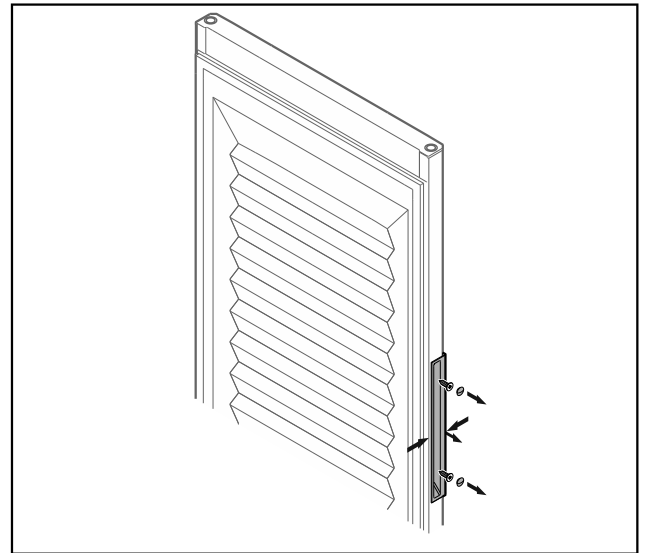


Fig. 20 Penasta vrata*

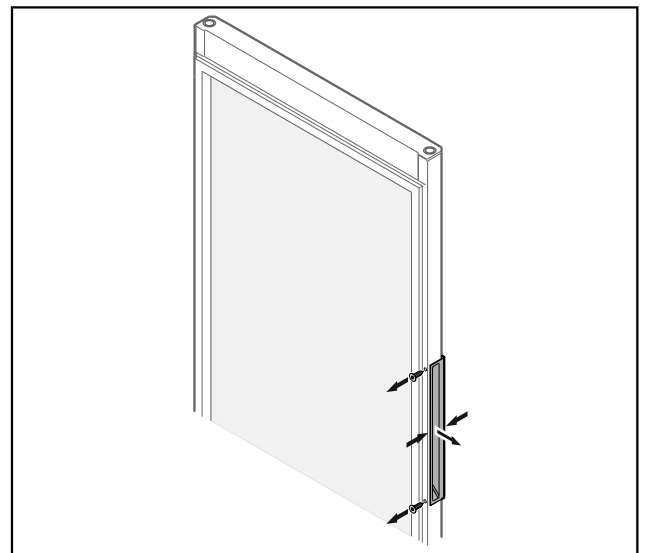


Fig. 21 Steklana vrata*

Nasvet

- ▶ Če se ročaj težka loči od vrat, ročaj pri odstranjevanju rahlo stisnite.
- ▶ Odvijte ročaj.

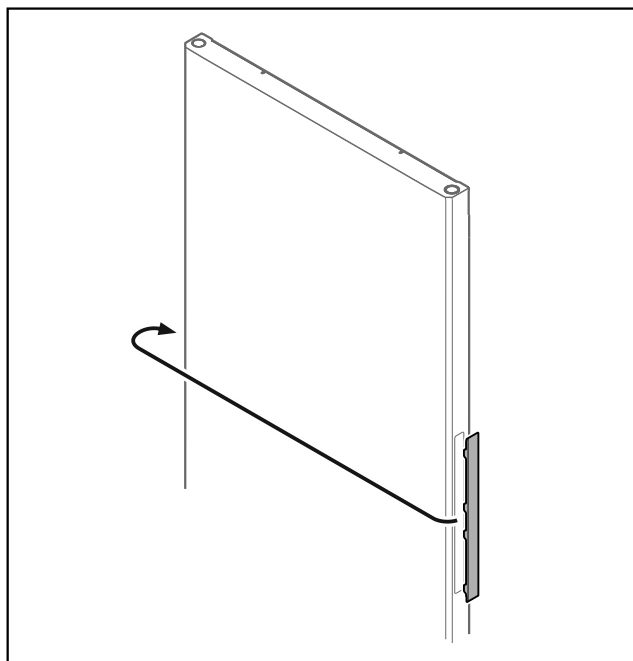


Fig. 22

Nasvet

► Če je odstranjevanje pokrova težko, jih previdno odstranite s pomočjo pomagala, npr. izvijača.

► Pokrov prestavite na nasprotno stran.

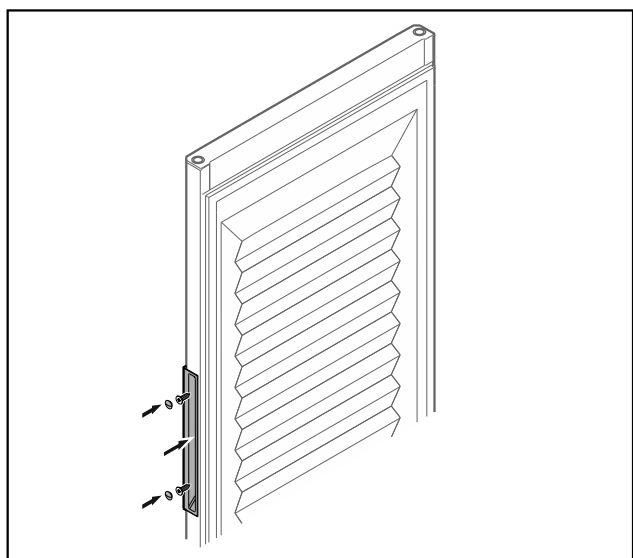


Fig. 23 Penasta vrata*

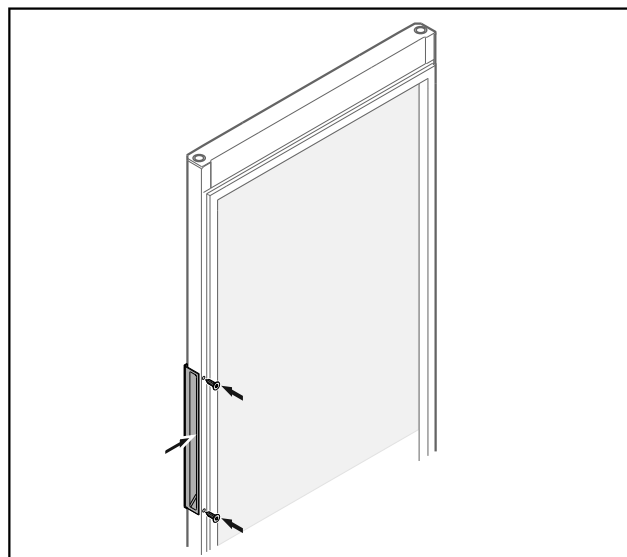


Fig. 24 Steklana vrata*

► Ročaj privijte na nasprotno stran.

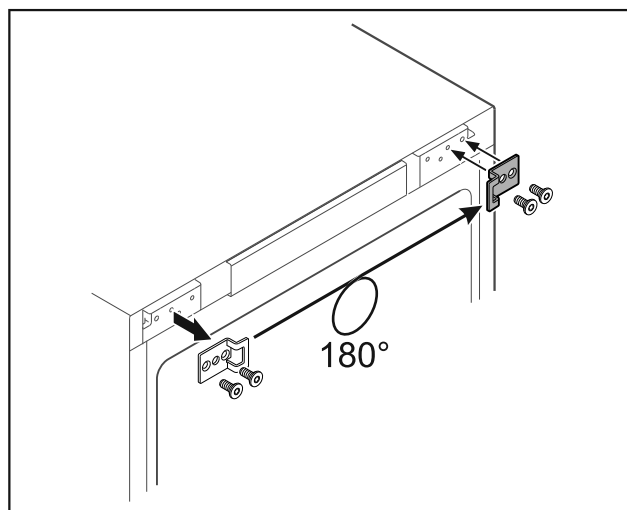
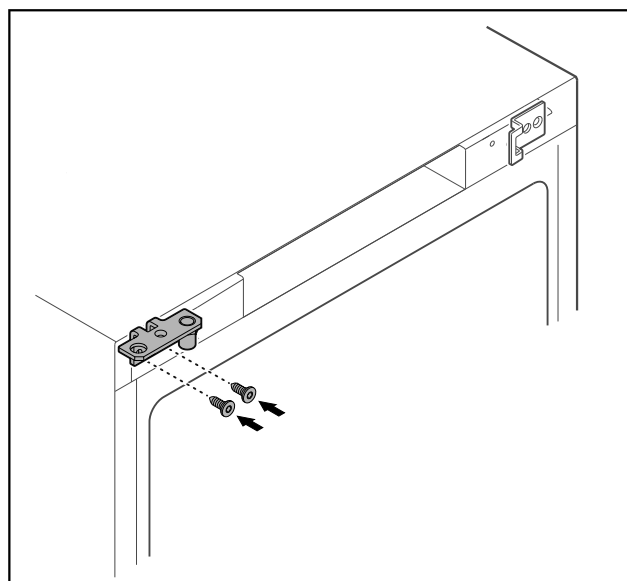


Fig. 25

► Zapiralni kotnik prestavite na nasprotno stran.

Nasvet

Luknje so vnaprej označene in jih je treba prebiti s samoreznimi vijaki.



Zagon

Fig. 26

- ▶ Kotnik tečaja prestavite na nasprotno stran.



OPOZORILO

Nevarnost poškodb in materialne škode zaradi izpada vrat!

- ▶ Zategnite sornike ležajev z navedenim vrtilnim momentom.

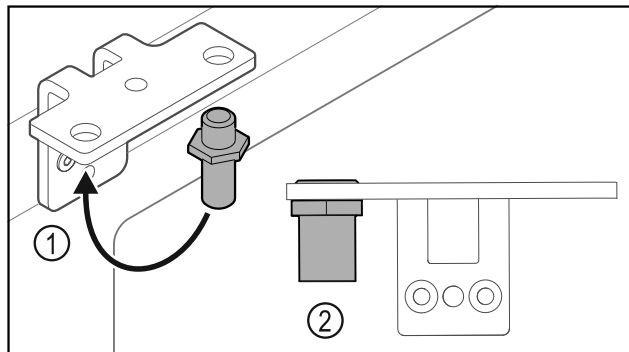


Fig. 27

- ▶ Prestavite sornik v kotniku tečajev vrat Fig. 27 (1).
- ▶ Sornike Fig. 27 (2) zategnite **z zateznim momentom 12 Nm**.
- ▶ Zopet odvijte kotnik tečaja vrat.

OBVESTILO

Nevarnost poškodb zaradi napete vzmeti!

- ▶ Ne razstavite sistema za zaklepanje vrat Fig. 28 (1).

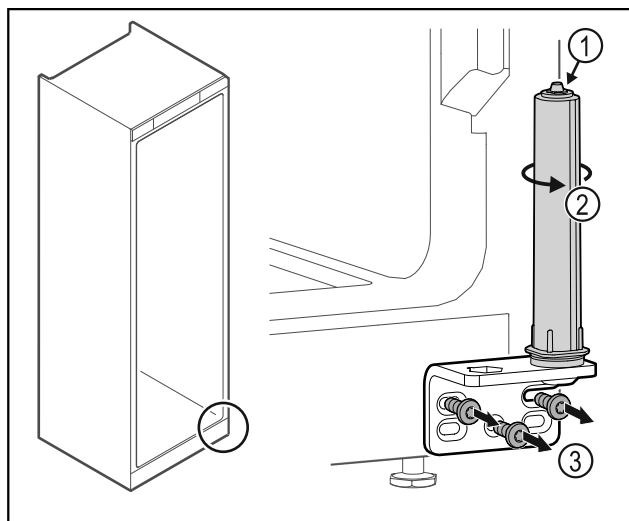


Fig. 28

- ▶ Obračajte zaporni sistem Fig. 28 (2), dokler ne klikne.
- ▶ Napetost sistema za zaklepanje je sproščena.
- ▶ Odvijte kotnik tečaja vrat Fig. 28 (3).

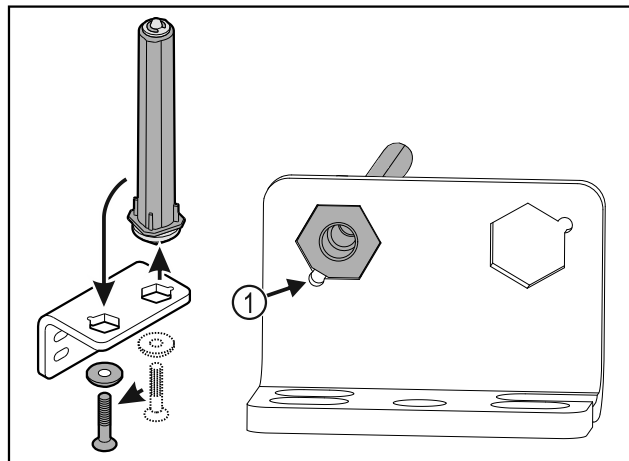


Fig. 29

- ▶ Prestavite sistem za zaklepanje vrat v kotniku tečajev.
- ▶ Bodite pozorni, da pri vstavljanju izravnalne točke sornika Fig. 29 (1) kažejo v smeri okrogle luknje.

-ali-

Nasvet

Napačna razporeditev podložk za nastavljanje višine. Matice ni več mogoče dovolj pritrčiti.

- ▶ Podložka se mora zaskočiti na spodnji strani zapiralnega sistema.

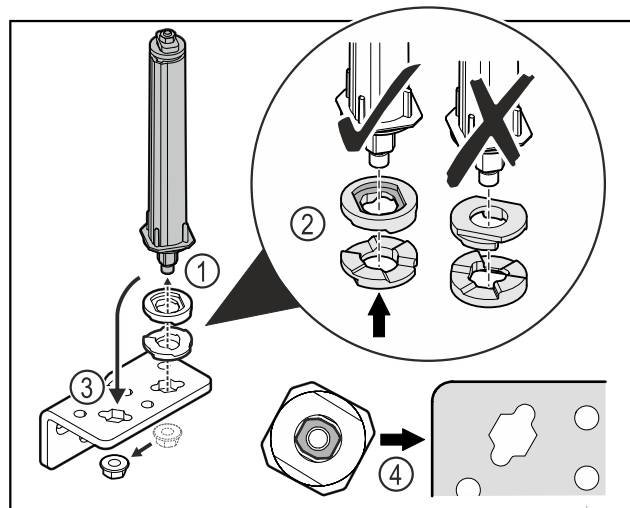


Fig. 30

- ▶ Odvijte matice in odstranite sistem za zaklepanje vrat Fig. 30 (1).
- ▶ Pazite na pravilno razporeditev podložk za nastavljanje višine Fig. 30 (2).
- ▶ Sistem za zaklepanje vrat prestavite v kotniku tečaja in ga fiksirajte z matico Fig. 30 (3).
- ▶ Pri vstavljanju pazite na pravilno naravnost sistema za zaklepanje vrat Fig. 30 (4).

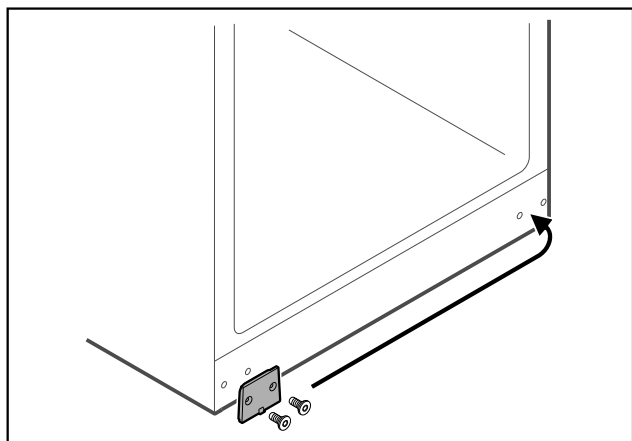


Fig. 31

- ▶ Prestavite prekrivno ploščo na nasprotno stran.

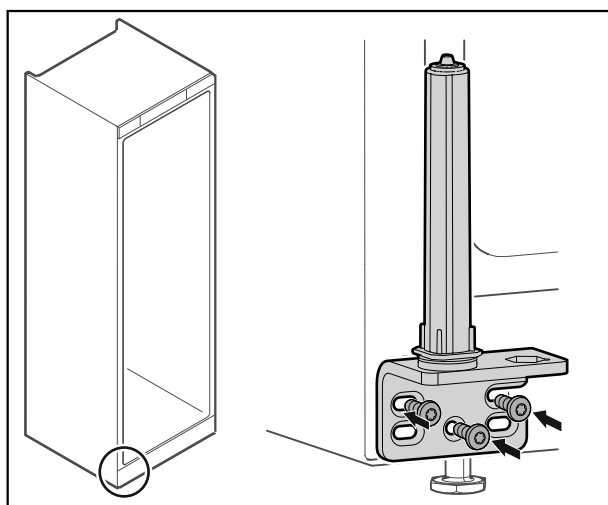


Fig. 32

- ▶ Privijte kotnik tečaja na nasprotno stran.

Nasvet

Za delovanje zapornega sistema sta pomembni pravilna usmeritev in napetost.

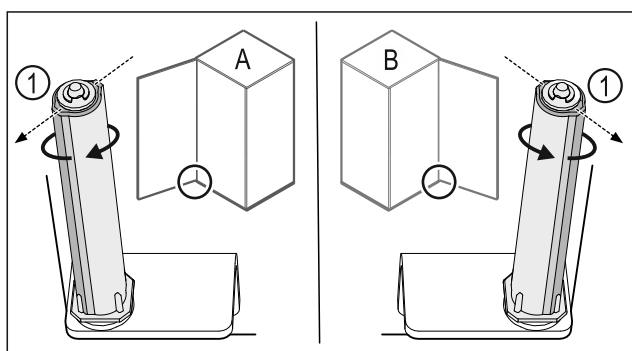


Fig. 33 Levo omejilo (A) / desno omejilo (B)

- ▶ Obrnite zaporni sistem proti upor, dokler ni mostiček zapornega sistema Fig. 33 (1) obrnjen navzven.
- ▷ Zaporni sistem samodejno ostane v tem položaju.
- ▷ Zaporni sistem je naravnan in napet.

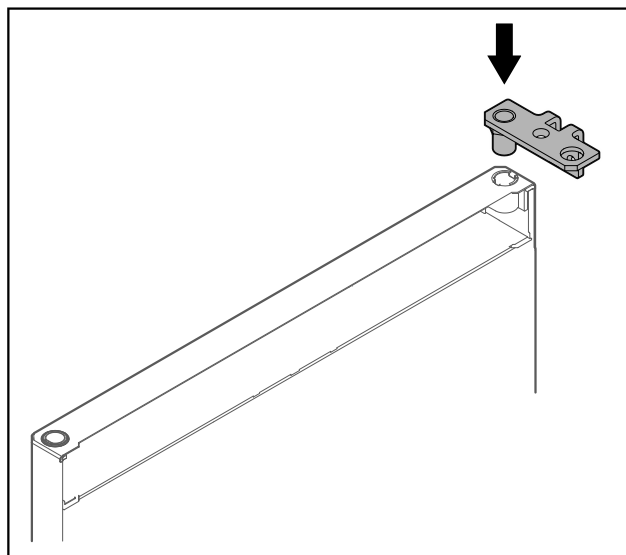


Fig. 34

- ▶ Vstavite kotnik tečaja v vrata.

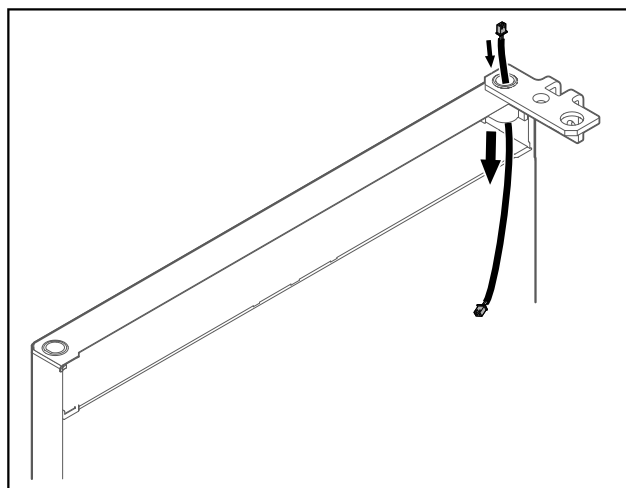


Fig. 35

- ▶ Previdno vdenite kabel.

OBVESTILO

Nevarnost poškodb zaradi prekucnih vrat!

- ▶ Pridržite vrata.

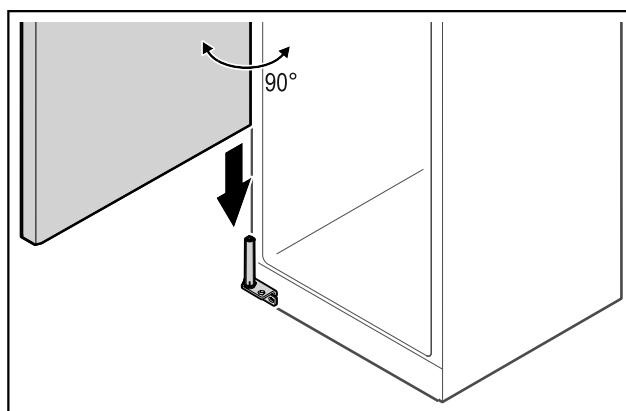


Fig. 36

- ▶ Druga oseba naj dvigne vrata s tal.
- ▶ Vrata v 90° odprtem stanju previdno namestite na zaporni sistem.

Zagon

OBVESTILO

Napačna montaža povzroči materialno škodo!

- Pazite, da pri vgradnji kotnika tečajev vrat ne spnete kabla.

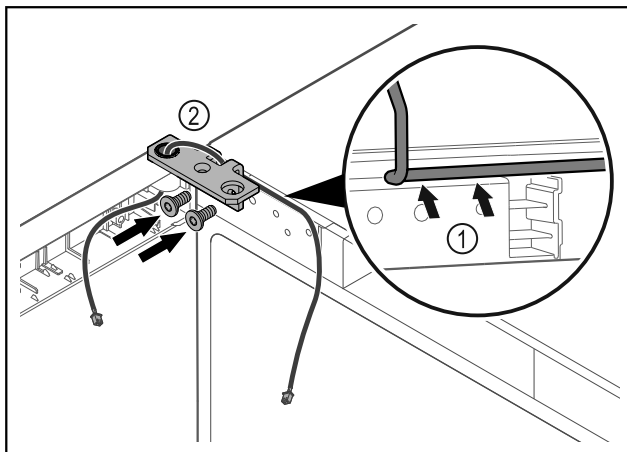


Fig. 37

- Kabel speljite skozi izrez tečaja kotnika in ga previdno zložite Fig. 37 (1).
- Privijte kotnik tečajev vrat Fig. 37 (2).

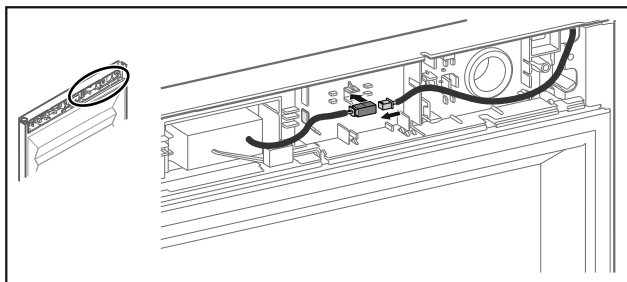


Fig. 38 Penasta vrata

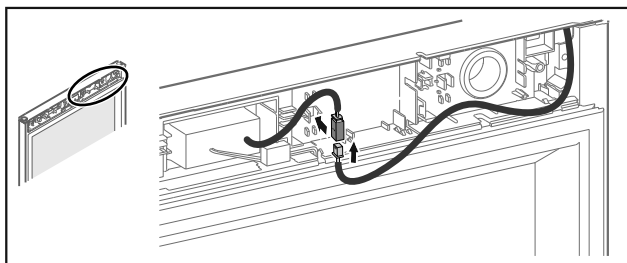


Fig. 39 Steklana vrata

- Vtič vstavite v spojko vtiča in pritrdite držalo vtiča.

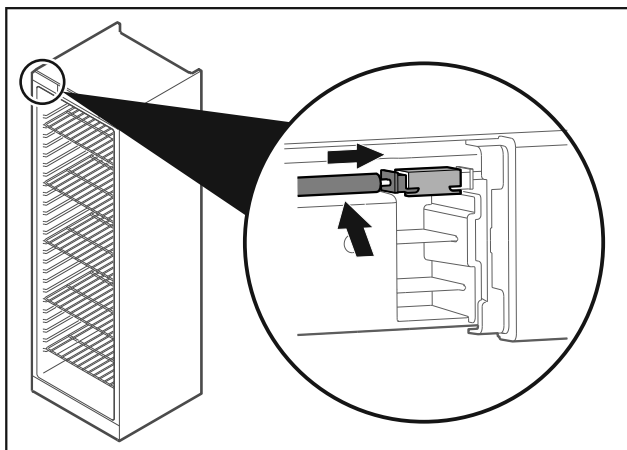


Fig. 40

- Vstavite vtič zgoraj levo.

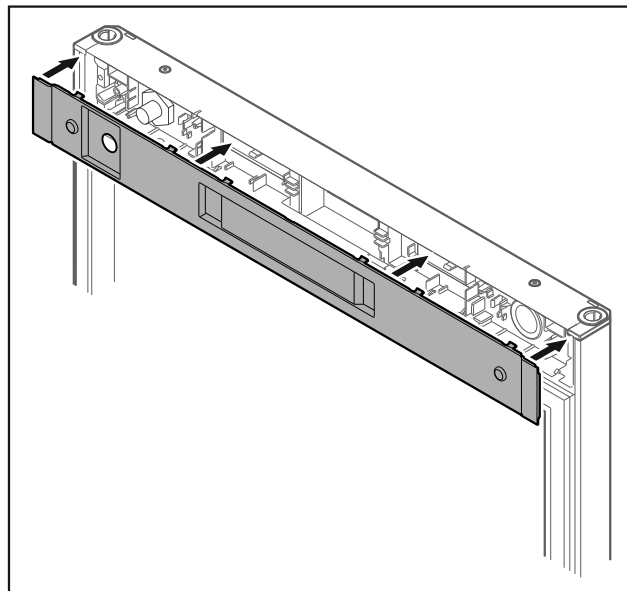


Fig. 41

- Namestite pokrov.

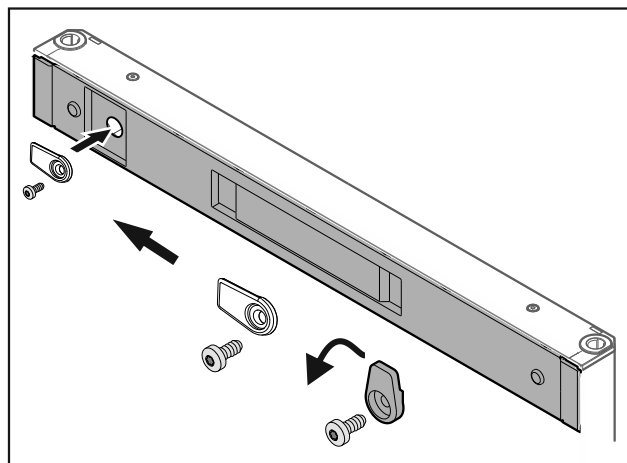


Fig. 42

- Privijte zapiralni zatič.

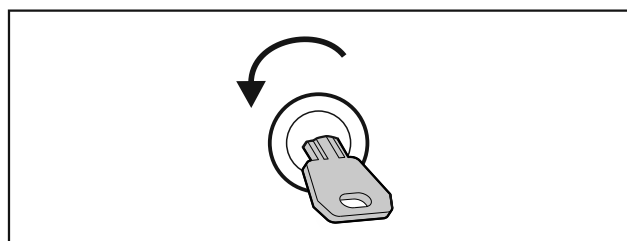


Fig. 43

- Odprite vrata.

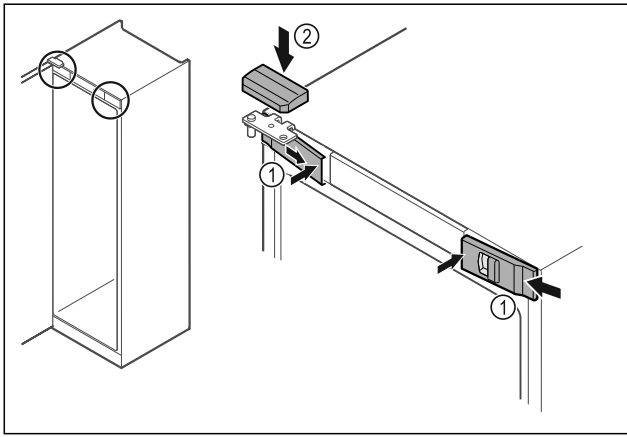


Fig. 44

- ▶ Obesite sprednje pokrove Fig. 44 (1) stransko in jih namestite v notranjosti, da se zaskočijo.
- ▶ Zgornji pokrov Fig. 44 (2) namestite z zgornje strani.
- ▶ Zaprite vrata.
- ▷ Tečaj vrat je zamenjan.

3.12 Izravnava vrat

Če vrata niso ravna, jih lahko nastavite na spodnjem kotniku tečaja.

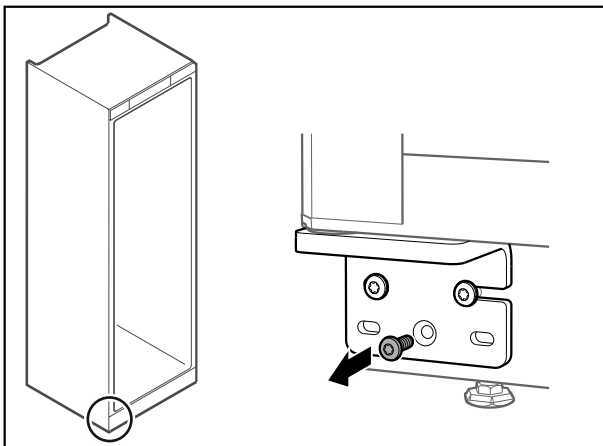


Fig. 45

- ▶ Odstranite srednji vijak na spodnjem kotniku vrat.

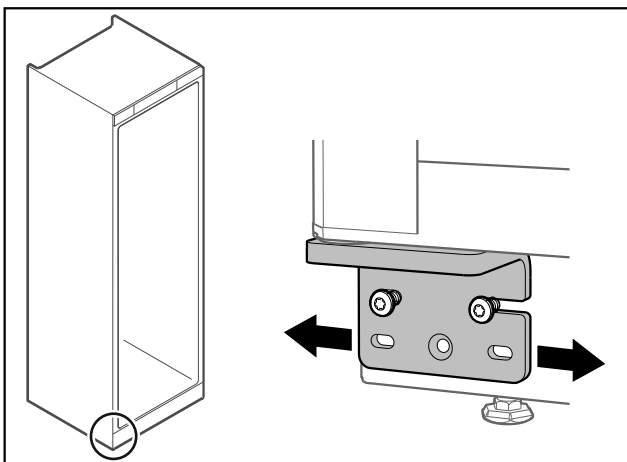


Fig. 46

- ▶ Odvijte malce oba vijaka in vrata s kotnikom tečajev narahlo potisnite v desno oz. levo.
- ▶ Vijake zategnite do konca (srednji vijak ni več potreben).
- ▷ Vrata so poravnana naravnost.

3.13 Priklučitev naprave

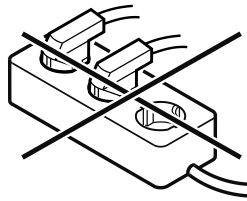


OPOZORILO

Nevarnost požara zaradi nepravilne priklučitve!
Opekline.

Poškodbe na aparatu.

- ▶ Ne uporabljajte kableskega podaljška.
- ▶ Ne uporabljajte razdelilnikov.



OBVESTILO

Nevarnost poškodb aparata zaradi nepravilne priklučitve!
Poškodbe na aparatu.

- ▶ Aparata ne priklopite na otočne razsmernike, kot npr. sončne električne sisteme in bencinske generatorje.

Zagotovite, da so izpolnjeni naslednji predpogoji:

- Naprava lahko obratuje le na **izmenični tok**.
- Dovoljena napetost in frekvenca sta navedeni na nazivni ploščici. Položaj nazivne ploščice je opisan v poglavju o pregledu naprave. (glejte 1.2 Pregled naprave in opreme)
- Vtičnica je ozemljena in električno zavarovana v skladu s predpisi.
- Sprožilni tok varovalke je med 10 A in 16 A.
- Vtičnica je lahko dostopna.
- ▶ Preverite električni priključek.
- ▶ Omrežni vtič priključite na omrežno napetost.

3.14 Vkllop naprave

Zagotovite, da so izpolnjeni naslednji predpogoji:

- Naprava je postavljena in orientirana, poleg tega pa je na voljo primerna vtičnica.
- Vsi lepilni trakovi, samolepilne in zaščitne folije ter transportna varovala v napravi in na njej so odstranjeni.
- ▶ Vtaknite vtič priključnega kabla.
- ▷ Naprava je vklopljena, ko je na zaslonu prikazana temperatura.

4 Skladiščenje

4.1 Nasveti za shranjevanje

Nasvet

Zaradi neupoštevanja teh pogojev se lahko živila pokvarijo.

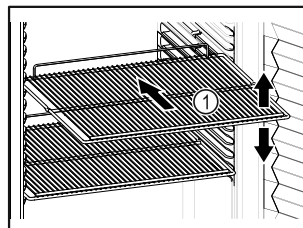


Fig. 47 Simbolična slika

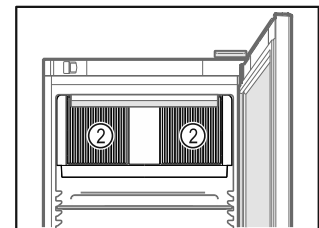


Fig. 48

Pri shranjevanju upoštevajte:

- Če je odlagalna rešetka Fig. 47 (1) premična, jo prilagodite po višini.

Upravljanje

- ❑ Upoštevajte največjo polnilno obremenitev naprave. (glejte 8.1 Tehnični podatki)
- ❑ Napravo napolnite šele, ko je bila dosežena temperatura skladiščenja (upoštevajte hladilno verigo).
- ❑ Poskrbite, da prezračevalna reža Fig. 48 (2) ventilatorja krožnega zraka v notranjosti ni zakrita.
- ❑ Ohlajena živila se ne smejo dotikati zadnje stene.
- ❑ Ohlajenih živil ne shranjujte tako, da sega prek omejila prekrivne rešetke.
- ❑ Ohlajena živila primerno zapakirajte.
- ❑ Ohlajena živila, ki se lahko rahlo prevzamejo ali oddajajo vonj oz. okus, se nahajajo v zaprtih posodah ali so pokrita.
- ❑ Tekočine hranite v zaprtih posodah.
- ❑ Surovo meso ali surove ribe zapakirajte v čiste, zaprte posode. S tem preprečite, da bo meso ali ribe v stiku z drugimi živili ali kapalo po teh.
- ❑ Ohlajena živila hranite na razdalji, da lahko zrak dobro kroži.

4.2 Časi hranjenja živil

Za čas hranjenja upoštevajte minimalni rok trajanja, ki je naveden na embalaži.

5 Upravljanje

5.1 Elementi za upravljanje in prikaz

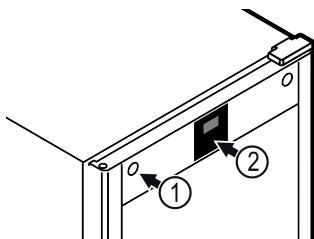
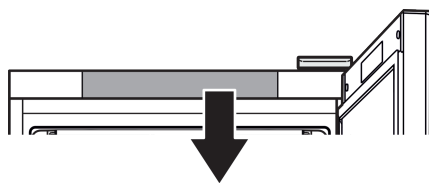
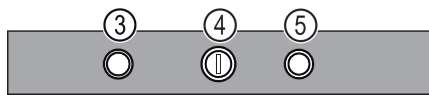


Fig. 49



MRFvd 3501
MRFvd 4001
MRFvd 5501



MRFvd 3511
MRFvd 4011
MRFvd 5511

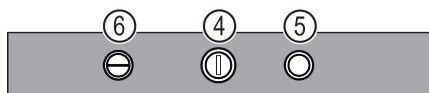


Fig. 49 (1) Ključavnica

Fig. 49 (2) Prikazovalnik temperature

Fig. 49 (3) Kontaktno stikalo vrat za svetlobo

Fig. 49 (4) Regulator temperature

Fig. 49 (5) Kontaktno stikalo vrat za ventilator

Fig. 49 (6) Vklon/izklop svetlobnega stikala

5.2 Funkcije naprave

5.2.1 Temperatura

Temperatura je odvisna od naslednjih faktorjev:

- od pogostosti odpiranja vrat,
- od trajanja odpiranja vrat,
- od temperature prostora, v katerem naprava stoji,
- od vrste, temperature in količine ohlajenih živil.

Nasvet

V nekaterih predelih notranjosti lahko pride do odstopanja med temperaturo zraka in prikazom temperature.

Pri pravilni temperaturi bodo ohlajena živila dlje časa uporabna. Na ta način lahko preprečite prekomerno metanje med odpadke.

Priporočena nastavitve temperature: glejte temperaturni razred na tipski ploščici. (glejte 1.4 Področje uporabe aparata)

Nastavitev temperature

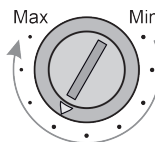


Fig. 50 Regulacijski gumb za nastavljanje temperature

- ▶ Nastavljanje nižje temperature na napravi: Regulator zavrtite v smeri „Max“. Na položaju „Max“ se v notranjosti naprave doseže najnižjo temperaturo.
- ▶ Nastavljanje višje temperature na napravi: Regulator zavrtite v smeri „Min“.

Umerjanje digitalnega termometra

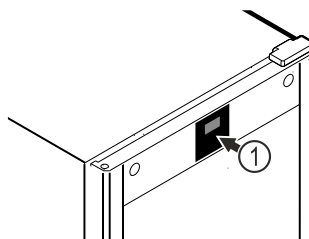


Fig. 51 Simbolična slika

Termometer je umerjen tovarniško (zamik +6 stopinj Kelvina). Če temperatura v notranjosti odstopa od prikazovalnika temperature Fig. 51 (1), lahko umerite termometer.

Razpon nastavitve: +/- 10 Kelvina v korakih po 1 Kelvina.

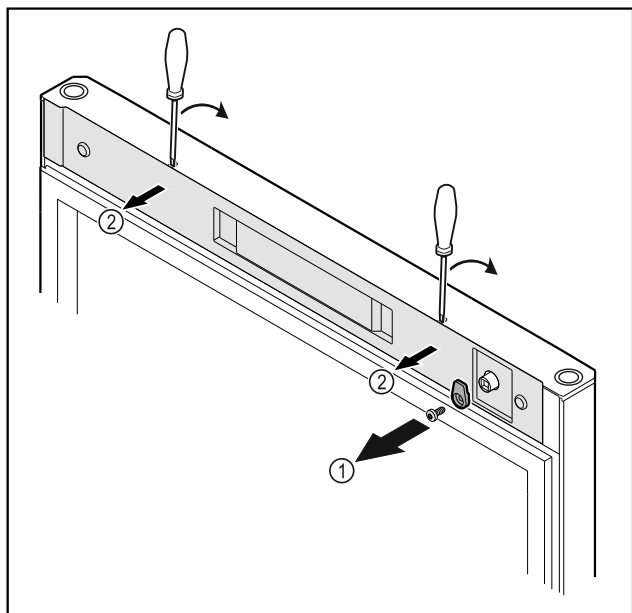


Fig. 52

- ▶ Odvijte zapiralni zatič Fig. 52 (1).
- ▶ Z majhnim izvijačem sprostite pokrov Fig. 52 (2) in ga odstranite.

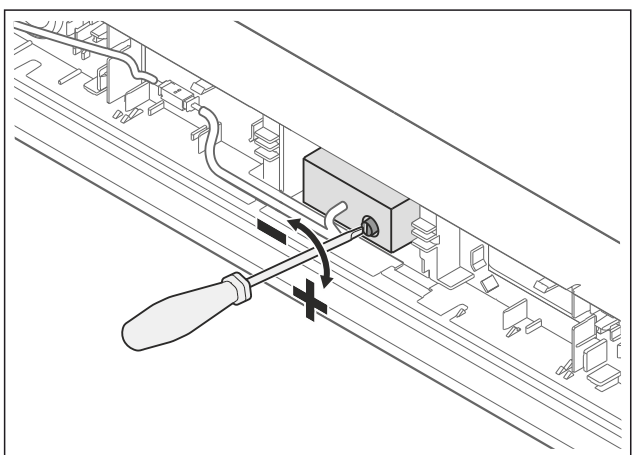


Fig. 53

- ▶ Zamik nastavite z nastavitvenim vijakom.
- ▶ Nastavljeni zamik se za kratek čas prikaže na zaslonu, nato pa se preklopi nazaj na prikazovanje temperature.

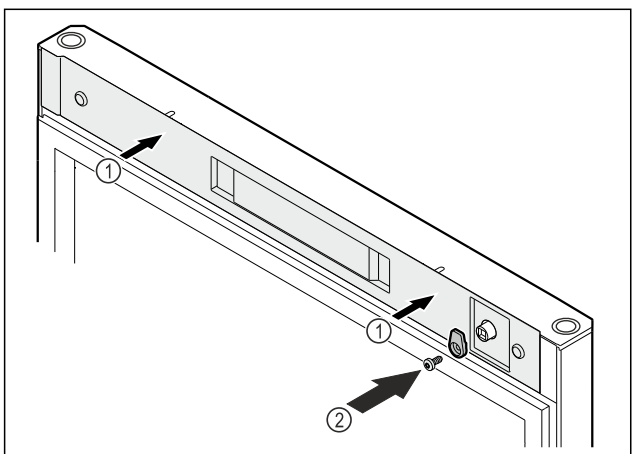


Fig. 54

- ▶ Namestite pokrov Fig. 54 (1).
- ▶ Privijte zapiralni zatič Fig. 54 (2).
- ▷ Digitalni termometer je umerjen.
- ▷ Zaslon po približno 2 minutah prikaže nastavljeno temperaturo.

5.2.2 Osvetlitev

Naprava ima vgrajeno notranjo osvetlitev. Osvetlitev notranjosti se vklopi, ko odprete vrata naprave.

Vklop/izklop osvetlitve*

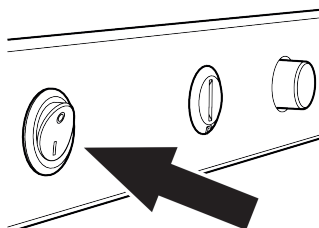


Fig. 55

- ▶ Sprožite svetlobno stikalo.
- ▷ Osvetlitev je vklopljena oz. izklopljena.

6 Oprema

6.1 Varnostna ključavnica

Ključavnica na vratih naprave je opremljena z varnostnim mehanizmom.

6.1.1 Zaklepanje naprave

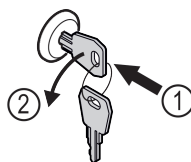


Fig. 56

- ▶ Vstavite ključ.
- ▶ Ključ obrnite v smeri proti urnim kazalcem za 90°.
- ▷ Naprava je zaklenjena.

6.1.2 Odklepanje naprave

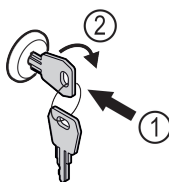


Fig. 57

- ▶ Vstavite ključ Fig. 57 (1).
- ▶ Ključ obrnite v smeri urnih kazalcev za 90° Fig. 57 (2).
- ▷ Naprava je odklenjena.

7 Vzdrževanje

7.1 Odtajanje naprave



OPOZORILO

Nepravilno odtajanje aparata!
Poškodbe.

- ▶ Za pospeševanje postopka odmrzovanja ne uporabljajte nobenih drugih mehanskih naprav ali sredstev, ki jih proizvajalec ni priporočil.
- ▶ Ne uporabljajte električnih grelnih in parnih čistilnih aparatov, odprtega ognja ali razpršil za odtajevanje.
- ▶ Ledu ne odstranjujte z ostrimi predmeti.

Odtajanje poteka samodejno. Voda, ki nastane pri odtajanju, odteka skozi odtočno odprtino in izhlapi.

Vzdrževanje

Da bi ohranili funkcionalnost naprave, priporočamo, da pri večjemu nastajanju leda izvedete odtajanje. Za zaledenitev v notranjem prostoru so ključnega pomena mesto postavitve (npr. visoka vlažnost), nastavitve naprave in nepravilno ravnanje uporabnika.

Ročno odtajanje:

- ▶ Izklopite napravo.
- ▶ Izvlecite vtič.
- ▶ Predevajte hlajeno blago.
- ▶ Med odtajevanjem naj bodo vrata naprave odprta.
- ▶ Preostalo vodo, ki je nastala pri odtajevanju, pobrišite s krpo in očistite odprtino za odtajevanje ter napravo.

7.2 Čiščenje aparata

7.2.1 Priprave



OPOZORILO

Nevarnost kratkega stika zaradi delov, po katerih se prevaja elektrika!

Električni udar ali poškodbe elektronike.

- ▶ **Izklopite napravo.**
- ▶ Izvlecite vtič ali izključite varovalko.



OPOZORILO

Nevarnost požara

- ▶ Ne poškoduje tokokrog hladilnega sredstva.

- ▶ Izpraznite napravo.
- ▶ Izvlecite električni vtič.
- ▶ Upoštevajte nasvete za transport naprave. (glejte 3.3 Transportiranje aparata)

7.2.2 Čiščenje ohišja

OBVESTILO

Neustrezno čiščenje!

Poškodbe na aparatu.

- ▶ Uporabljajte samo mehke krpe za čiščenje in pH-nevtralna večnamenska čistila.
- ▶ Ne uporabljajte gobic ali jeklene volne, da ne opraskate površine.
- ▶ Ne uporabljajte močnih, abrazivnih, peščenih čistilnih sredstev in čistil, ki vsebujejo klorid ali kisline.



OPOZORILO

Nevarnost poškodb zaradi vroče pare!

Vroča para lahko poškoduje površino in povzroči opekline.

- ▶ Ne uporabljajte parnih čistilnih aparatov!

OBVESTILO

Nevarnost poškodb zaradi kratkega stika!

- ▶ Pri čiščenju naprave bodite pozorni, da voda, ki jo uporabljate za čiščenje, ne vdre v električne komponente.

- ▶ Ohišje obrišite z mehko, čisto krpo. Pri močni umazanosti uporabite mlačno vodo z nevtralnimi čistilnimi sredstvi. Steklene plošče lahko dodatno očistite s čistilom za steklo.
- ▶ Tuljavo kondenzatorja očistite enkrat letno. Če tuljave kondenzatorja ne očistite, se občutno zmanjša učinkovitost naprave.

7.2.3 Čiščenje pokrova ventilatorja

OBVESTILO

Nevarnost poškodb zaradi kratkega stika!

- ▶ Pri čiščenju naprave bodite pozorni, da voda, ki jo uporabljate za čiščenje, ne vdre v električne komponente.

OBVESTILO

Neustrezno čiščenje!

Poškodbe na aparatu.

- ▶ Uporabljajte samo mehke krpe za čiščenje in pH-nevtralna večnamenska čistila.
- ▶ Ne uporabljajte gobic ali jeklene volne, da ne opraskate površine.
- ▶ Ne uporabljajte močnih, abrazivnih, peščenih čistilnih sredstev in čistil, ki vsebujejo klorid ali kisline.

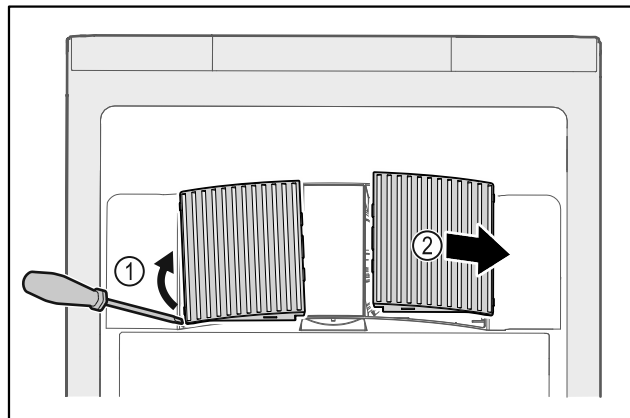


Fig. 58

- ▶ Pokrov ventilatorja previdno dvignite s strani Fig. 58 (1) in ga odstranite v smeri naprej Fig. 58 (2).
- ▶ Zračne reže pokrova ventilatorja splaknite pod tekočo vodo. Pri močni umazanosti uporabite mlačno vodo z nevtralnimi čistilnimi sredstvi.
- ▶ Pustite, da se pokrov ventilatorja do konca posuši na zraku.
- ▶ Pokrov ventilatorja namestite nazaj na napravo.

7.2.4 Čiščenje notranjosti



OPOZORILO

Nevarnost kratkega stika zaradi delov, po katerih se prevaja elektrika!

Električni udar ali poškodbe elektronike.

- ▶ **Izklopite napravo.**
- ▶ Izvlecite vtič ali izključite varovalko.



OPOZORILO

Nevarnost poškodb zaradi vroče pare!

Vroča para lahko poškoduje površino in povzroči opekline.

- ▶ Ne uporabljajte parnih čistilnih aparatov!

OBVESTILO

Neustrezno čiščenje!

Poškodbe na aparatu.

- ▶ Uporabljajte samo mehke krpe za čiščenje in pH-nevtralna večnamenska čistila.
- ▶ Ne uporabljajte gobic ali jeklene volne, da ne opraskate površine.
- ▶ Ne uporabljajte močnih, abrazivnih, peščenih čistilnih sredstev in čistil, ki vsebujejo klorid ali kisline.

Nasvet

- ▶ Odtekanje kondenzata (glejte 1.2 Pregled naprave in opreme) : Usedline odstranite s tankim pripomočkom (npr. vatirano palčko).

Nasvet

Ne poškodujte in ne odstranjajte nazivne ploščice iz notranjosti naprave. Nazivna ploščica je pomembna za servisno službo. (glejte 8.3 Servisna služba)

- ▶ Odprite vrata.
- ▶ Izpraznite napravo.
- ▶ Notranjost naprave in dele opreme očistite z mlačno vodo, kateri dodate malo sredstva za pomivanje. Ne uporabljajte čistil, ki vsebujejo pesek ali kisline, oz. kemičnih topil.

7.2.5 Po čiščenju

- ▶ Napravo in dele opreme obrišite do suhega.
- ▶ Priključite in vklopite napravo.
Ko je temperatura dovolj nizka:
- ▶ Vstavite zamrznjena živila.
- ▶ Čiščenje izvajajte v rednih presledkih.
- ▶ Hladilnike z izmenjevalnikom toplote – kovinska rešetka na zadnji strani naprave – je treba očistiti in odprašiti enkrat letno.

8 Pomoč strankam

8.1 Tehnični podatki

Temperaturno območje	
Hlajenje	+1 °C do +15 °C

Največja napolnjenost na polico ^{A)}		
Širina naprave	600 mm	750 mm
Prekrivne rešetke	45 kg	60 kg

Največja napolnjenost na polico ^{A)}		
Širina naprave	600 mm	750 mm
Steklena plošča	40 kg	40 kg
Lesena rešetka	45 kg	60 kg
Predal	50 kg	50 kg

A) Pri večji napolnjenosti se police lahko lažje upognejo.

Največja uporabna prostornina
Glejte uporabno prostornino na nazivni ploščici. (glejte 1.2 Pregled naprave in opreme)

Osvetlitev	
Razred energijske učinkovitosti ^{A)}	Svetlobni vir
Ta izdelek vsebuje en ali več svetlobnih virov razreda energijske učinkovitosti F	LED

A) Naprava lahko vsebuje svetlobne vire različnih razredov energijske učinkovitosti. Naveden je najnižji razred energijske učinkovitosti.

8.2 Tehnične napake

Vaša naprava je zasnovana in izdelana tako, da sta varnost delovanja in dolga življenjska doba zagotovljena. Če kljub temu pride do napak v delovanju, preverite, če napaka ni morda posledica napačne uporabe. V tem primeru morate tudi v garancijskem času plačati vse nastale stroške.

Naslednje napake lahko odpravite sami.

8.2.1 Delovanje naprave

Napaka	Vzrok	Odpravljanje
Naprava ne deluje.	→ Naprava ni vklopljena.	▶ Vklopite napravo.
	→ Vtič ni pravilno vtaknjen v vtičnico.	▶ Preverite električni vtič.
	→ Varovalka za vtičnico ni v redu.	▶ Preverite varovalko.
	→ Izpad toka	▶ Naprava naj ostane zaprta.
Temperatura ni dovolj nizka.	→ Vrata naprave niso dobro zaprta.	▶ Zaprite vrata naprave.
	→ Ni dovolj prezračevanja in odzračevanja.	▶ Prezračevalno mrežico sprostite in očistite.
	→ Temperatura okolice je previsoka.	▶ Bodite pozorni na ustrezne okoljske pogoje: (glejte 1.4 Področje uporabe aparata)
	→ Napravo ste pogosto odpirali in imeli predolgo odprto.	▶ Počakajte, da se potrebna temperatura samodejno nastavi. Če se to ne zgodi, se obrnite na servisno službo. (glejte 8.3 Servisna služba)
	→ Nastavljena je napačna temperatura.	▶ Nastavite nižjo temperaturo in jo preverite po 24 urah.
	→ Naprava stoji preblizu vira toplote (pečica, ogrevanje itd.).	▶ Spremenite mesto postavitve naprave ali vira toplote.

Prenehanje obratovanja

8.3 Servisna služba

Najprej preverite, če lahko napako odpravite sami. Če tega ne morete, se obrnite na servisno službo.

Naslov najdete v priloženi brošuri „Liebherr-Service“ ali na spletni povezavi home.liebherr.com/service.



OPOZORILO

Nestrokovno popravilo!
Poškodbe.

- ▶ Popravila in posege na aparatu in na omrežnem priključku, ki niso izrecno navedena (glejte 7 Vzdrževanje), lahko opravlja samo servisna služba.
- ▶ V primeru poškodb omrežne napeljave naj to zamenja samo proizvajalec ali njegova servisna služba oziroma podobno kvalificirana oseba.
- ▶ Pri aparatih z vtičem za hladilne naprave lahko zamenjavo izvede stranka.

8.3.1 Vzpostavitev stika s servisno službo

Prepričajte se, da imate pripravljene naslednje podatke o napravi:

- Oznaka naprave (model in indeks)
- Servisna št. (servis)
- Serijska št. (s. št.)

- ▶ Podatke o napravi lahko prikažete na zaslonu.
- ali-
- ▶ Informacije o napravi lahko razberete z nazivne ploščice. (glejte 8.4 Tipska ploščica)
- ▶ Zabeležite si informacije o napravi.
- ▶ Obvestite servisno službo: Posredujte jim opis napake in podatke o aparatu.
- ▷ To bo omogočilo hiter in na ciljno usmerjen servis.
- ▶ Upoštevajte nadaljnja navodila servisne službe.

8.4 Tipska ploščica

Tipska ploščica se nahaja na notranji strani aparata. Glejte razdelek Pregled aparata.

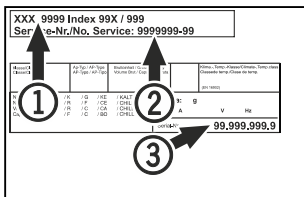


Fig. 59

- (1) Oznaka aparata
- (2) Servisna št.
- (3) Serijska št.

9 Prenehanje obratovanja

- ▶ Izpraznite aparat.
- ▶ Izklopite aparat.
- ▶ Izvlecite električni vtič.
- ▶ Očistite aparat. (glejte 7.2 Čiščenje aparata)
- ▶ Vrata pustite odprta, da preprečite nastajanje slabega vonja.

Nasvet

Škoda na aparatu in nepravilno delovanje!

- ▶ Aparat po prenehanju obratovanja skladiščite samo pri dovoljeni temperaturi prostora med -10 °C in +50 °C.

10 Odstranjevanje

10.1 Aparat pripravite za odstranitev



Li-Ion

Podjetje Liebherr v posamezne aparate vstavi baterije. V EU mora zakonodajalec iz razlogov varstva okolja končnega uporabnika obvezati, da te baterije odstrani iz rabljenih aparatov pred njihovo odstranitvijo. Če vaš aparat vsebuje baterije, je aparat ustrezno označen.

Svetilke Če lahko svetilke samostojno in brez povzročanja škode lahko odstranite, jih morate v vsakem primeru pred odstranjevanjem razstaviti.

- ▶ Prenehanje delovanja aparata.
- ▶ Aparat z baterijami: Odstranite baterije. Za opis glejte poglavje **Vzdrževanje**.
- ▶ Če je mogoče: Svetilke razstavite brez povzročanja škode.

10.2 Okolju prijazno odstranjevanje aparata



Aparat vsebuje še dragocene materiale, zato jih odstranjujte v ločene komunalne odpadke.



Li-Ion



Li-Ion

Baterije zavržite ločeno od rabljenega aparata. Baterije lahko brezplačno vrnete v trgovini ali na lokalnih mestih za recikliranje/odlaganje gospodinskih aparatov.

Svetilke

Razstavljenе svetilke lahko zavržete na ustreznih zbirnih mestih.

Za Nemčijo:

Na lokalnih mestih za recikliranje/odlaganje gospodinskih aparatov lahko aparat brezplačno zavržete v zabojnike razreda 1. Pri nakupu novega hladilnika/zamrzovalnika in prodajni površini, večji od 400 m², bodo izrabljen aparat brezplačno vzeli nazaj tudi v prodajalni.



OPOZORILO

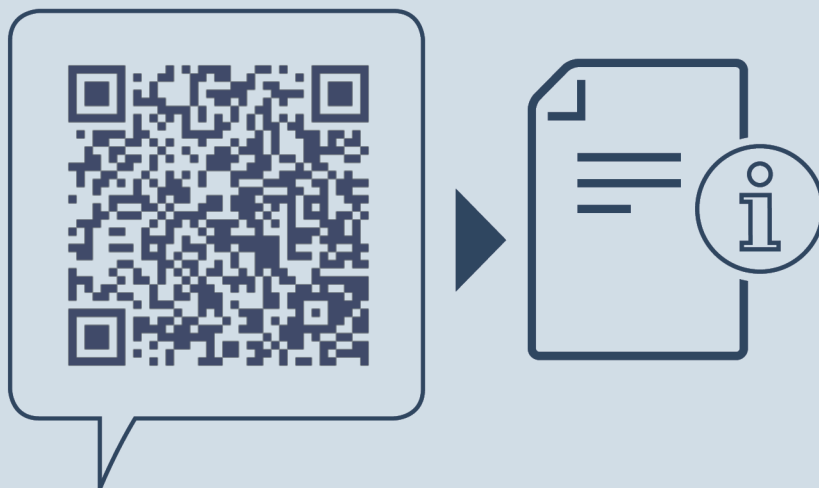
Uhajanje hladilnega sredstva in olja!

Požar. Vsebovano hladilno sredstvo je okolju prijazno, a vnetljivo. Vsebovano olje je lahko v primeru večje koncentracije in v stiku z zunanjim virom toplote vnameta.

- ▶ Ne poškodujte cevi obtoka hlajenja in kompresorja.
- ▶ Upoštevajte nasvete za transport naprave. (glejte 3.3 Transportiranje aparata)
- ▶ Aparat odpeljite tako, da ne povzročate škode.
- ▶ Baterije, svetilke in aparat zavržite skladno z zgoraj navedenimi podatki.

11 Dodatne informacije

Dodatne informacije o garancijskih pogojih najdete v priloženi servisni knjižici ali na naslovu <https://home.liebherr.com>.



home.liebherr.com/fridge-manuals

SL Hladilnik za pijačo
ORIGINALNO NAVODILO ZA UPORABO

Datum izdaje: 20240326

Indeks št. artiklov: 7085872-01

Liebherr-Hausgeräte Ochsenhausen GmbH
Memminger Straße 77-79
88416 Ochsenhausen
Deutschland