



Brugsanvisning





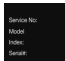


Quality, Design and Innovation




home.liebherr.com/fridge-manuals

LIEBHERR

Indhold

1	Oversigt over apparatet	3		Displayets lysstyrke.....	16
1.1	Leveringsomfang.....	3		Døralarm.....	16
1.2	Oversigt over apparat og udstyr.....	3		Indtastningsspærre.....	16
	AutoDoor.....	3		Sprog.....	17
1.4	SmartDevice.....	4		Info.....	17
1.5	Skabets anvendelsesområde.....	4		Påmindelse.....	17
1.6	Konformitet.....	4		Nulstil.....	17
1.7	SVHC-stoffer i henhold til REACH-forordningen.....	5		6.4 Fejlmeldinger.....	17
1.8	EPREL-database.....	5		6.4.1 Advarsler.....	17
2	Generelle sikkerhedshenvisninger	5		6.4.2 Meldinger.....	18
3	Idriftsættelse	6		6.4.3 DemoMode.....	18
3.1	Tænd for skabet.....	6		7 Udstyr	18
3.2	Placering af udstyret.....	7		7.1 4-stjernet frostboks*.....	18
3.3	Idrifttagning af InfinitySpring*.....	7		7.2 Dørhylde.....	18
4	Administration af fødevarer	7		7.3 Hylde.....	19
4.1	Opbevaring af fødevarer.....	7		7.4 Delbar hylde.....	20
4.2	Opbevaringstider.....	8		7.5 VarioSafe.....	20
5	Energibesparelse	9		7.6 InfinitySpring*.....	21
6	Betjening	9		7.7 Plads til bageplade.....	21
6.1	Betjeningselementer og displayelementer.....	9		7.8 Variabel flaskehylde.....	21
6.1.1	Status-visning.....	9		7.9 Skuffer.....	22
6.1.2	Navigation.....	9		7.10 Dæksel til Fruit & Vegetable-Safe.....	22
6.1.3	Symboler.....	10		7.11 Fugtighedsregulering.....	23
6.2	Betjeningslogik.....	10		7.12 HydroBreeze.....	23
6.2.1	Aktiver/deaktiver funktion.....	10		7.13 Tilbehør.....	24
6.2.2	Valg af funktionsværdi.....	10		8 Service	25
6.2.3	Aktiver/deaktiver indstilling.....	10		8.1 FreshAir-aktivkulfilter.....	25
6.2.4	Valg af indstillingsværdi.....	10		8.2 Vandbeholder*.....	26
6.2.5	Hent kundemenuen.....	11		8.3 Vandfilter*.....	26
6.3	Funktioner.....	11		8.4 Adskillelse/montering af udtrækssystemer.....	27
	Sluk for skabet.....	11		8.5 Afrimning af apparatet.....	27
	WLAN.....	11		8.6 Manuel afrimning af frostboks*.....	27
	Temperatur.....	12		8.7 Rengøring af skabet.....	27
	BioFresh B-Value.....	12		9 Kundeservice	28
	C-Value*.....	12		9.1 Tekniske data.....	28
	D-Value.....	12		9.2 Driftslyde.....	28
	AutoDoor.....	12		9.3 Teknisk fejl.....	29
	SuperCool.....	15		9.4 Kundeservice.....	31
	PartyMode.....	15		9.5 Typeskilt.....	31
	HolidayMode.....	15		10 Sæt ud af drift	31
	SabbathMode.....	15		11 Bortskaffelse	31
	EnergySaver.....	16		11.1 Forberedelse af apparatet til bortskaffelse.....	31
	HydroBreeze.....	16		11.2 Miljøvenlig bortskaffelse af apparatet.....	31
	CleaningMode.....	16			

Producenten arbejder løbende på at videreudvikle alle typer og modeller. Derfor beder vi om din forståelse for, at vi er nødt til at forbeholde os ret til ændringer hvad angår form, udstyr og teknik.

Symbol	Forklaring
	Læs vejledningen Få at lære alle fordelene ved dit nye apparat at kende bedes du læse henvisningerne i denne vejledning grundigt igennem.

1.2 Oversigt over apparat og udstyr

Symbol	Forklaring
	<p>Fuldstændig vejledning på internettet</p> <p>Den udførlige vejledning kan findes på internettet med QR-koden på forsiden af vejledningen eller ved at indtaste servicenummeret på home.liebherr.com/fridge-manuals.</p> <p>Servicenummeret kan findes på typeskiltet:</p> <p style="text-align: center;"><i>Fig. Vejledende illustration</i></p>
	<p>Kontrollér apparatet</p> <p>Kontrollér alle dele for transportskader. Henvend dig til forhandleren eller kundeservice i tilfælde af klager.</p>
	<p>Afvielser</p> <p>Vejledningen gælder for flere modeller, derfor kan forekomme afvielser. Afsnit, der kun gælder for bestemte enheder, er mærket med en stjerne (*).</p>
	<p>Handlingsanvisninger og handlingsresultater</p> <p>Handlingsanvisninger er mærket med ►.</p> <p>Handlingsresultater er mærket med en ▷.</p>
	<p>Videoer</p> <p>Du kan finde videoer om apparaterne på YouTube-kanalen hos Liebherr-Hausgeräte.</p>

Denne brugervejledning gælder for:

IRBA / d 41.. / 51..

1 Oversigt over apparatet

1.1 Leveringsomfang

Kontroller alle dele for transportskader. Henvend dig til forhandleren eller kundeservice i tilfælde af klager (se 9.4 Kundeservice).

Leveringen omfatter følgende dele:

- Indbygningsskab
- Udstyr (afhængigt af model)
- Monteringsmateriale (afhængigt af model)
- „Quick Start Guide“
- „Installation Guide“
- Servicebrochure

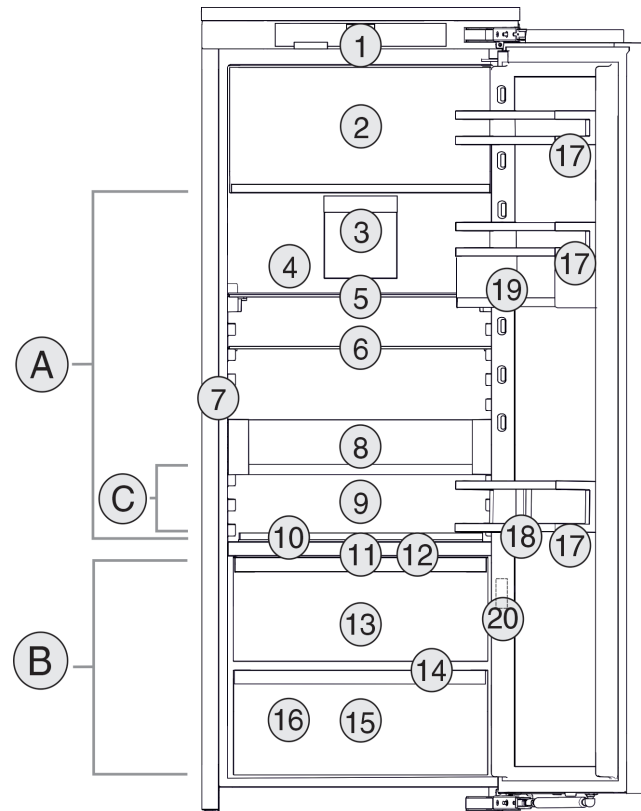


Fig. 1 Vejledende illustration

Temperaturområde

- (A) Køledel (C) Koldeste zone
(B) BioFresh

Udstyr

- | | |
|--|------------------------------------|
| (1) Betjeningslementer | (11) HydroBreeze |
| (2) 4-stjernet frostboks* | (12) Dæksel Fruit & Vegetable-Safe |
| (3) Ventilator med FreshAir aktivt kulfilter | (13) Fruit & Vegetable-Safe |
| (4) Tør bagvæg | (14) Afløbsåbning |
| (5) Delbar hylde | (15) Meat & Dairy-Safe |
| (6) Hylde | (16) Typeskilt |
| (7) InfinitySpring* | (17) Dørhylde |
| (8) VarioSafe | (18) Flaskeholder |
| (9) Plads til bagepladen | (19) VarioBox |
| (10) Variabel flaskehylde | (20) Sensor bankefunktion |

Bemærk

- Hylde, skuffer eller kurve er ved leveringen anbragt således, at der opnås en optimal energieffektivitet. Ændringer af placeringen inden for de pågældende positioneringsmuligheder, f.eks. for hylde i køledelen, påvirker dog ikke energiforbruget.






AutoDoor

Dit apparat er udstyret med AutoDoor.

Du kan åbne døren på forskellige måder:

- manuelt med hånden
- med et bankesignal
- med en smartphone
- med stemmestyring

Oversigt over apparatet

	Bankesignal Du åbner og lukker døren ved at banke på døren med hånden. Du konfigurerer bankesignalet via betjenings- og visningselementerne. Du kan altid ændre følsomheden for bankesignalet.
	Smartphone Du åbner og lukker døren med en smartphone. I forbindelse med dette skal du installere SmartDevice-appen på din smartphone og forbinde dit apparat med WLAN. Du foretager alle indstillinger i SmartDevice-appen.
	Stemmestyring Du åbner og lukker døren med stemmestyring. I forbindelse med dette skal du installere SmartDevice-appen på din smartphone, forbinde dit apparat med WLAN og anvende en egnet stemmestyringsassistent. Du foretager alle indstillinger i SmartDevice-appen.



Du kan finde informationer og vejledninger på: home.liebherr.com/faq-autodoor

1.4 SmartDevice

SmartDevice er netværksløsningen til dit køleapparat.

Hvis dit apparat er egnet eller forberedt til SmartDevice, kan du nemt og bekvemt integrere dit apparat i dit WLAN-net. Med SmartDevice-appen kan du betjene dit apparat via en mobil slutenhed. I SmartDevice-appen har du mulighed for at udføre ekstra funktioner og indstillinger.

SmartDevice-egnet apparat:

Dit apparat er udstyret med SmartDeviceBox. Du skal downloade SmartDevice-appen for at forbinde dit apparat med WLAN-nettet.



Flere oplysninger smartdevice.liebherr.com om SmartDevice:

Download appen SmartDevice:



Efter installationen og konfigurationen af SmartDevice-appen kan du integrere dit apparat vha. SmartDevice-appen og apparatfunktionen WLAN (se WLAN) i dit WLAN-net.

Bemærk

SmartDeviceBox kan ikke anvendes i følgende lande: Rusland, Hviderusland, Kasakhstan. SmartDevice-funktionen er ikke til rådighed.

1.5 Skabets anvendelsesområde

Bestemmelsesmæssig anvendelse

Skabet er udelukkende egnet til køling af fødevarer i husholdninger eller i husholdningslignende omgivelser. Hertil hører eksempelvis

- personalekøkkener, pensionater med servering af morgenmad,
- til brug for gæster på landsteder, hoteller, moteller og andre steder med overnatning,
- til catering eller anden engrosvirksomhed.

Skabet er ikke egnet til indfrysning af fødevarer.*

Al anden anvendelse er ikke tilladt.

Sandsynlig forkert anvendelse

Følgende anvendelse er udtrykkeligt forbudt:

- Opbevaring og køling af medikamenter, blodplasma, laboratoriepræparater eller lignende stoffer og produkter i henhold til bekendtgørelsen 2007/47/EF om medicinsk udstyr
- Anvendelse i områder med eksplosionsrisiko

Misbrug af skabet kan medføre, at de opbevarede varer beskadiges eller fordærves.

Klimaklasser

Skabet er alt efter klimaklasse beregnet til brug ved begrænset omgivende temperatur. Klimaklassen, som dit skab er omfattet af, er trykt på typeskiltet.

Bemærk

► For at sikre en problemfri funktion skal de angivne omgivende temperaturer overholdes.

Klimaklasse	For en omgivende temperatur fra
SN	10 °C til 32 °C
N	16 °C til 32 °C
ST	16 °C til 38 °C
T	16 °C til 43 °C
SN-ST	10 °C til 38 °C
SN-T	10 °C til 43 °C

1.6 Konformitet

Kølemiddelkredsløbets tæthed er kontrolleret. Apparatet opfylder de gældende sikkerhedsbestemmelser samt de tilhørende forskrifter i indbygget tilstand.

For markedet i EU: Apparatet opfylder direktiv 2014/53/EU.

For markedet i GB: Apparatet opfylder Radio Equipment Regulations 2017 SI 2017 No. 1206.

EU-overensstemmelseserklæringens fuldstændige tekst kan findes på følgende internetadresse: www.Liebherr.com

BioFresh-rummet opfylder kravene til et kølerum i henhold til DIN EN 62552:2020.

1.7 SVHC-stoffer i henhold til REACH-forordningen

Med det efterfølgende link kan du kontrollere, om dit apparat indeholder SVHC-stoffer i henhold til REACH-forordningen: home.liebherr.com/de/deu/de/liebherr-erleben/nachhaltigkeit/umwelt/scip/scip.html

1.8 EPREL-database

Fra den 1. marts 2021 kan oplysningerne om mærkningen af energiforbruget og økodesign-kravene findes i den europæiske produktdatabase (EPREL). Du finder produkt databasen under følgende link: <https://eprel.ec.europa.eu/>. Her opfordres du til at indtaste modelidentifikationen. Modelidentifikationen findes på typeskiltet.

2 Generelle sikkerhedshenvisninger

Opbevar denne brugsanvisning sikkert, så du altid kan slå op i den, når du får brug for det.

Hvis du giver apparatet videre, skal du også give brugsanvisningen med til den efterfølgende ejer.

Læs denne brugsanvisning, før apparatet tages i brug, så det kan benyttes korrekt og sikkert. Følg altid de deri angivne anvisninger, sikkerhedshenvisninger og advarsels-henvisninger. De er vigtige, så du altid kan installere og anvende apparatet sikkert og problemfrit.

Farer for brugeren:

- Dette apparat kan anvendes af børn samt af personer med nedsatte fysiske, sensoriske eller mentale færdigheder eller mangel på erfaring og viden, hvis de er under opsyn, eller hvis de har modtaget instruktion i sikker anvendelse af skabet, og hvis de er bevidste om de eventuelle farer, der er forbundet med anvendelsen. Børn må ikke lege med skabet. Børn må kun udføre rengøring og vedligeholdelse, der kan udføres af brugeren, hvis de er under opsyn. Børn på 3-8 år må komme ting i og tage ting ud af skabet. Børn under 3 år skal holdes på afstand af skabet, hvis de ikke er under permanent opsyn.
- Der skal være nem adgang til stikdåsen, så apparatet hurtigt kan afbrydes fra strømmen i tilfælde af en nødsituation. Den skal befinde sig uden for apparatets bagsideområde.
- Tag altid fat i stikket, når skabet skal afbrydes fra elnettet. Træk ikke i ledningen.
- I tilfælde af fejl trækkes stikket ud eller sikringen frakobles.

- Ledningen må ikke beskadiges. Skabet må ikke bruges med defekt ledning.
- Reparationer og indgreb på apparatet må kun udføres af kundeservice eller andet dertil uddannet fagpersonale.
- Skabet må kun monteres, tilsluttes og bortskaffes i henhold til oplysningerne i vejledningen.
- Skabet må kun benyttes i indbygget tilstand.
- Fabrikanten hæfter ikke for skader, som opstår på grund af en forkert fungerende fast vandtilslutning.*

Fare for brand:

- Det anvendte kølemiddel (angivelser på typeskiltet) er miljøvenligt, men brandbart. Udslippende kølemiddel kan antænde.
 - Kølekredsløbets rørledninger må ikke beskadiges.
 - Håndter ikke tændingskilder i skabets indre.
 - Inde i skabet må der ikke bruges elektriske apparater (f.eks. damprengørings-apparater, varmeapparater, ismaskiner osv.).
 - Hvis kølemiddel strømmer ud: Åben ild eller antændelseskilder i nærheden af udstrømningsstedet fjernes. Udluft rummet godt. Kontakt en servicetekniker.
- Opbevar ingen eksplosive stoffer eller spraydåser med brændbare drivgasser som f. eks. butan, propan, pentan osv. i skabet. Sådanne spraydåser kan kendes på den påtrykte oplysning om indholdsstofferne eller et flammesymbol. Gasser, som eventuelt slipper ud, kan antændes gennem elektriske komponenter.
- Tændte stearinlys, lamper og andre genstande med åben flamme skal holdes væk fra apparatet, så de ikke sætter apparatet i brand.
- Drikkevarer med alkohol eller beholdere med andet alkohol skal opbevares godt tillukket. Alkohol, som eventuelt slipper ud, kan antændes gennem elektriske komponenter.

Fare for at falde ned eller vælte:

- Sokkeler, skuffer, døre osv. må ikke benyttes som trin og man må ikke støtte sig til dem. Dette gælder især for børn.

Fare for levnedsmiddelforgiftning!

- Spis ikke nogen fødevarer, som er blevet opbevaret i for lang tid.

Idriftsættelse

Fare for forfrysninger, fornemmelse af følelseløshed og smerter:

- Undgå vedvarende hudkontakt med kolde overflader eller køle-/frysevarer, eller træf beskyttelsesforanstaltninger, f.eks. ved at anvende handsker.

Fare for kvæstelser og beskadigelser:

- Varm damp kan medføre skoldninger. Til afrimning må der ikke benyttes elektriske varme- eller damprenseapparater, åben ild eller afisningspray.
- Benyt ikke skarpe genstande til fjernelse af is.

Fare for klemning:



Fig. 2

- Hold lågens område frit, og gå ikke ind, når lågen lukker.
- Tag ikke fat om hængslet, når døren åbnes og lukkes. Fingrene kan komme i klemme.

Fare for skader:

Hvis døren lukker automatisk, kan udtrukne skuffer og teleskopskinner blive beskadiget.

- Skub skufferne helt ind, før døren lukker automatisk.
- Når skuffen blev taget ud: Skub teleskopskinnerne helt ind, før døren lukker automatisk.

Symboler på skabet:



Symbolet kan være anbragt på kompressoren. Det refererer til olien i kompressoren og gør opmærksom på følgende fare: Kan være dødeligt, hvis det indtages eller kommer ind i luftvejene. Denne information har kun betydning ved bortskaffelsen. Ved normal anvendelse er der ingen fare.



Symbolet findes på kompressoren og angiver faren for brandfarlige stoffer. Mærkatens må ikke fjernes.



Denne eller en lignende mærkat kan findes på bagsiden af apparatet. Den henviser til, at der findes vakuumisoleringspaneler (VIP) eller perlitpaneler i døren og/eller i huset. Denne henvisning er kun relevant under bortskaffelsen. Mærkatens må ikke fjernes.

Overhold advarselshenvisningerne og de andre specifikke henvisninger i de andre kapitler:

	FARE	Gør opmærksom på en umiddelbart farlig situation, som har døden eller alvorlige kvæstelser til følge, når den ikke undgås.
	ADVARSEL	Gør opmærksom på en farlig situation, som kan have døden eller alvorlige kvæstelser til følge, når den ikke undgås.
	FORSIGTIG	Gør opmærksom på en farlig situation, som kan have lettere eller større kvæstelser til følge, når den ikke undgås.
	VIGTIGT	Gør opmærksom på en farlig situation, som kan have materielle skader til følge, når den ikke undgås.
	Bemærk	Angiver nyttige henvisninger og tips.

3 Idriftsættelse

3.1 Tænd for skabet

Sørg for, at følgende forudsætninger er opfyldt:

- Skabet er indbygget og tilsluttet i overensstemmelse med monteringsvejledningen.
- Tape, klæbe- og beskyttelsesfolie samt transportsikringen i og på skabet er fjernet.
- Alt reklamemateriale er fjernet fra skufferne.

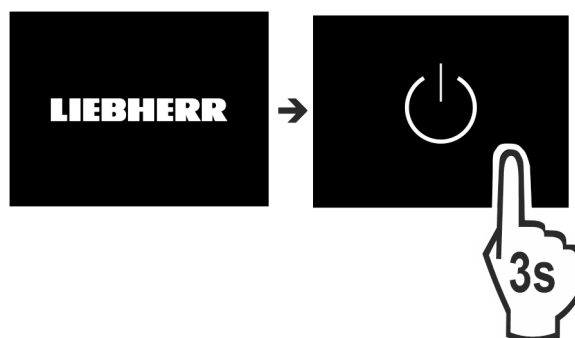


Fig. 3

- Tænd for apparatet via displayet.



Fig. 4

- ▶ Vælg sproget.

▷ Funktionen AutoDoor vises automatisk.

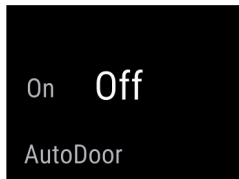


Fig. 5

- ▶ Aktivér AutoDoor. (se AutoDoor)

-eller-

- ▶ AutoDoor ikke aktiv.

▷ Statusvisningen vises.

Bemærk

Hvis du ikke aktiverer AutoDoor, kan du altid åbne og lukke døren manuelt med hånden.

Apparatet starter i DemoMode:

Når apparatet starter i DemoMode, kan du deaktivere DemoMode inden for de næste 5 minutter.

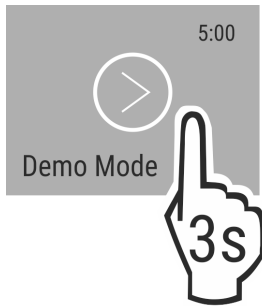


Fig. 6

- ▶ Tryk på DemoMode i 3 sekunder.

▷ DemoMode er deaktiveret.

Bemærk

Producenten anbefaler:

- ▶ Ilægning af fødevarer: Vent ca. 6 timer, indtil den indstillede temperatur er nået.
- ▶ Anbring **frostvarer** ved -18 °C eller derunder.*

3.2 Placering af udstyret

Bemærk

Du kan købe tilbehør i Liebherr-Hausgeräte-butikken på home.liebherr.com/shop/de/deu/zubehor.html.

- ▶ Anbring medfølgende udstyr for at udnytte skabet optimalt.
- ▶ Anbring vandbeholderen (se 8.2.2 Isætning af vandbeholderen).*

- ▶ Sæt vandfilteret (se 8.3.2 Isætning af vandfilter) i.*
- ▶ Anvendelse af vandopsamlingskål (se 8.2.3 Udtagning/isætning af vandopsamlingskål).*

3.3 Idrifttagning af InfinitySpring*

Hvis dit apparat er udstyret med en InfinitySpring, skal du **før første brug** udlufte vandsystemet til InfinitySpring og rengøre InfinitySpring.

Kontrollér, at følgende forudsætninger er opfyldt:

- Vandtilslutningen er etableret. Se Installation Guide eller monteringsvejledningen.
- Vandbeholderen er isat. Se Installation Guide eller monteringsvejledningen.
- Vandfilteret er isat. Se Installation Guide eller monteringsvejledningen.*
- Skabet er fuldt indbygget og tilsluttet.

3.3.1 Udluftning af vandsystemet

- ▶ Åbn apparatets dør.
- ▶ Tryk et drikkeglas mod den nederste del af InfinitySpring-dispenseren.
- ▷ Den øverste del bevæger sig ud, og der strømmer luft ud, eller der løber vand ned i glasset.
- ▶ Fortsæt, indtil vandet strømmer ned i glasset i en jævn stråle.
- ▷ Vandsystemet er udluftet.

3.3.2 Rengøring af InfinitySpring

(se 8.7.4 Rengøring af InfinitySpring*)

4 Administration af fødevarer

4.1 Opbevaring af fødevarer



ADVARSEL

Brandfare

- ▶ Undlad at bruge elektriske apparater i apparatets levedsmiddelområde, såfremt disse ikke anbefales af producenten.

Bemærk

Energiforbruget stiger, og køleeffekten reduceres, hvis ventilationen er utilstrækkelig.

- ▶ Hold altid luftslidsen fri.

Vær opmærksom på følgende, når der anbringes fødevarer:

- At luftåbningerne på bagvæggen i køleskabet er frie.
- At luftåbningerne på ventilatoren er frie.
- At fødevarerne er godt pakket ind.
- At fødevarer, der let optager eller afgiver lugt eller smag, opbevares i lukkede beholdere eller i tildækket tilstand.
- At rått kød eller fisk opbevares i rene, lukkede beholdere, så andre fødevarer ikke berøres, og så de ikke kan dryppe på andet.
- At væsker opbevares i lukkede beholdere.
- At fødevarer opbevares med afstand, så luften kan cirkulere frit.

Bemærk

Hvis disse angivelser ikke følges, kan det medføre, at fødevarer fordærves.

Administration af fødevarer

4.1.1 Køleled

Ved naturlig luftcirkulation indstilles forskellige temperaturrområder.

Placering af fødevarer:

- ▶ I den øverste del og i døren: Smør, ost, konserver og tuber.
- ▶ I den koldeste zone *Fig. 1 (C)*: Let fordærvelige fødevarer som færdige retter.

4.1.2 BioFresh

BioFresh-delen gør det muligt at opbevare nogle friske fødevarer i længere tid sammenlignet med normal køling.

Ved fødevarer med angivelse af minimumholdbarheden er det altid den dato, der er angivet på emballagen, der gælder.

Bemærk

Når temperaturerne falder til under 0 °C, kan fødevarerne fryse.

- ▶ Opbevar kuldefølsomme grøntsager som agurker, auberginer, zucchini samt kuldefølsomme, eksotiske frugter i køleledelen.

Fruit & Vegetable-Safe

Her etableres et dugfrisk opbevaringsklima, når dækslet er lukket. Fugtigt klima egner sig til opbevaring af uindpakkede fødevarer med høj, egen fugtighed (f.eks. salat, grøntsager, frugt).

Luftfugtigheden i rummet afhænger af fugtindholdet i de anbragte kølevarer samt af, hvor tit døren åbnes. Du kan regulere luftfugtigheden.

Placering af fødevarer:

- ▶ Uindpakket frugt og grønt.
- ▶ For høj fugtighed: Regulering af luftfugtigheden (se 7.11 Fugtighedsregulering).

Meat & Dairy-Safe

Her etableres et relativt tørt opbevaringsklima. Tørt klima egner sig til tørre eller indpakkede fødevarer (f.eks. mejeriprodukter, kød, fisk, pølse).

Placering af fødevarer:

- ▶ Ilægning af tørre eller indpakkede fødevarer.

4.1.3 Frostboks*

Lufttemperaturen i rummet, målt med termometer eller andre måleapparater, kan svinge. Temperaturudsving er større i halvfyldte eller tomme rum, og det er muligt at opnå temperaturer på over -18 °C.

Indfrysning af fødevarer

Du kan maks. indfryse så mange kg friske fødevarer inden for 24 t, som der er angivet på typeskiltet under.

For at fødevarerne hurtigt kan fryse hele vejen igennem, skal følgende mængder pr. pakning overholdes:

- Frugt og grøntsager op til 1 kg
- Kød op til 2,5 kg

Vær opmærksom på følgende inden indfrysningen:*

- For at opnå maksimal fryseeffekt: Glaspladen er taget ud.

Placering af fødevarer:



FORSIGTIG

Fare for skader som følge af glasskår!

Flasker og dåser med drikkevarer kan gå i stykker ved frysning. Dette gælder især kulsyreholdige drikke.

- ▶ Frys ikke flasker og dåser med drikkevarer!

- ▶ Anbring de indpakkede fødevarer i frostboksen, så de har kontakt med bunden eller sidevæggene.

Optøning af fødevarer

- i kølerummet
- i mikrobølgeovn
- i ovn/varmluftsovn
- ved stuetemperatur



ADVARSEL

Fare for levnedsmiddelforgiftning!

- ▶ Optøede fødevarer må ikke nedfryses igen.

- ▶ Tag kun den mængde fødevarer ud, som der er behov for.
- ▶ Forarbejd optøede fødevarer så hurtigt som muligt.

4.2 Opbevaringstider

De angivne opbevaringstider er vejledende.

Ved fødevarer med angivelse af minimumholdbarheden er det altid den dato, der er angivet på emballagen, der gælder.

4.2.1 Køleled

Det er minimumholdbarhedsdatoen på emballagen, der gælder.

4.2.2 BioFresh

Vejledende værdier for opbevaringstiden i Meat & Dairy-Safe		
Smør	ved 1 °C	op til 90 dage
Skærest	ved 1 °C	op til 110 dage
Mælk	ved 1 °C	op til 12 dage
Pølse, afskåret pålæg	ved 1 °C	op til 8 dage
Fjerkræ	ved 1 °C	op til 6 dage
Svinekød	ved 1 °C	op til 6 dage
Oksekød	ved 1 °C	op til 6 dage
Vildt	ved 1 °C	op til 6 dage

Bemærk

- ▶ Vær opmærksom på, at mere proteinholdige fødevarer fordærver hurtigere. Det vil sige, at skal- og krebsdyr fordærver hurtigere end fisk, og fisk hurtigere end kød.

Vejledende værdier for opbevaringstiden i Fruit & Vegetable-Safe		
Grøntsager, salater		
Artiskokker	ved 1 °C	op til 14 dage
Selleri	ved 1 °C	op til 28 dage
Blomkål	ved 1 °C	op til 21 dage
Broccoli	ved 1 °C	op til 13 dage
Julesalat	ved 1 °C	op til 27 dage
Vårsalat	ved 1 °C	op til 19 dage
Ærter	ved 1 °C	op til 14 dage
Grønkål	ved 1 °C	op til 14 dage
Gulerødder	ved 1 °C	op til 80 dage
Hvidløg	ved 1 °C	op til 160 dage
Kålrabi	ved 1 °C	op til 14 dage

Vejledende værdier for opbevaringstiden i Fruit & Vegetable-Safe		
Hovedsalat	ved 1 °C	op til 13 dage
Krydderurter	ved 1 °C	op til 13 dage
Porrer	ved 1 °C	op til 29 dage
Svampe	ved 1 °C	op til 7 dage
Radiser	ved 1 °C	op til 10 dage
Rosenkål	ved 1 °C	op til 20 dage
Asparges	ved 1 °C	op til 18 dage
Spinat	ved 1 °C	op til 13 dage
Savojkål	ved 1 °C	op til 20 dage
Frukt		
Abrikoser	ved 1 °C	op til 13 dage
Æbler	ved 1 °C	op til 80 dage
Pærer	ved 1 °C	op til 55 dage
Brombær	ved 1 °C	op til 3 dage
Dadler	ved 1 °C	op til 180 dage
Jordbær	ved 1 °C	op til 7 dage
Figner	ved 1 °C	op til 7 dage
Blåbær	ved 1 °C	op til 9 dage
Hindbær	ved 1 °C	op til 3 dage
Ribs	ved 1 °C	op til 7 dage
Søde kirsebær	ved 1 °C	op til 14 dage
Kiwi	ved 1 °C	op til 80 dage
Ferskner	ved 1 °C	op til 13 dage
Blommer	ved 1 °C	op til 20 dage
Tyttebær	ved 1 °C	op til 60 dage
Rabarber	ved 1 °C	op til 13 dage
Stikkelsbær	ved 1 °C	op til 13 dage
Druer	ved 1 °C	op til 29 dage

4.2.3 Fryser*

Vejledende opbevaringstider for forskellige fødevarer		
Spiseis	ved -18 °C	2 til 6 måneder
Kødpålæg, skinke	ved -18 °C	2 til 3 måneder
Brød, bagværk	ved -18 °C	2 til 6 måneder
Vildt, gris	ved -18 °C	6 til 9 måneder
Fisk, fedt	ved -18 °C	2 til 6 måneder
Fisk, mager	ved -18 °C	6 til 8 måneder
Ost	ved -18 °C	2 til 6 måneder
Fjerkræ, oksekød	ved -18 °C	6 til 12 måneder
Grøntsager, frugt	ved -18 °C	6 til 12 måneder

5 Energibesparelse

- Sørg altid for god ventilation og udluftning. Tildæk ikke ventilationsåbninger eller -gitre.
- Hold altid ventilatorens luftslids fri.

- Opstil ikke skabet, så det står i direkte sollys, ved siden af et komfur, et varmeapparat eller lignende.
- Energiforbruget afhænger af betingelserne på brugsstedet, f.eks. af den omgivende temperatur (se 1.5 Skabets anvendelsesområde). Ved en varmere, omgivende temperatur kan energiforbruget øges.
- Åbn skabet i kortest mulige tid.
- Jo lavere temperaturen er indstillet, desto højere bliver energiforbruget.
- Placering af fødevarer sorteret: home.liebherr.com/food.
- Alle fødevarer pakkes godt ind og opbevares tildækket. Dannelse af rim undgås.
- Tag kun fødevarer ud så længe som nødvendigt, så de ikke varmes for meget op.
- Varme retter lægges i: De skal afkøles til stuetemperatur forinden.
- Tø dybfrost op i kølerummet.*
- Hvis der er et tykt lag is i skabet: Lad skabet tø op.*
- Anvend HolidayMode ved længere tids (se HolidayMode) ferie.

6 Betjening

6.1 Betjeningselementer og displayelementer

Displayet giver et hurtigt overblik over temperaturindstillingen og statusen for funktioner og indstillinger. Du vælger eller indstiller funktioner ved at aktivere/deaktivere eller vælge en værdi.

6.1.1 Status-visning

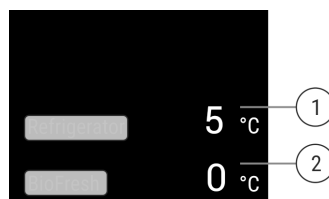


Fig. 7

(1) Temperaturvisning køledel

(2) Temperaturvisning BioFresh

Status-visningen viser de indstillede temperaturer. Det er startvisningen. Derfra kan der navigeres til funktionerne og indstillingerne.

6.1.2 Navigation

Du får adgang til de enkelte funktioner ved at navigere i menuen. Når en funktion eller indstilling er bekræftet, lyder der et akustisk signal. Hvis der ikke er valgt noget efter 10 sekunder, skifter displayet til Status-visningen.






Navigation	Beskrivelse
	Kort tryk Aktivér/deaktiver funktion. Bekræft valget. Åbn undermenuen.
	Langt tryk i 3 sekunder Aktivér/deaktiver funktion. Tiltagende/aftagende bjælker vises på displayet. Bekræft valget. Nulstil apparat/værdier. Tænd/sluk apparat.

Betjening

Navigation	Beskrivelse
	Strykning Navigér i menuen. Søg efter værdier.
	Kort tryk på tilbage Visningen skifter et niveau tilbage.
Ingen handling i 10 sekunder	Visningen skifter til Status-visning.

6.1.3 Symboler







Symbolerne informerer om skabets aktuelle tilstand.

Symbol	Skabets tilstand
	Standby Der er slukket for skabet eller temperaturzonen.
	Blinkende tal Skabet kører. Temperaturangivelsen blinker, indtil den indstillede værdi er nået.
	
	Blinkende symbol Skabet kører. Der udføres indstillinger.
	

6.2 Betjeningslogik

6.2.1 Aktiver/deaktiver funktion

Følgende funktioner kan aktiveres/deaktiveres:


Symbol	Funktion
	SuperCool ^x
	PartyMode ^x
	HolidayMode
	EnergySaver
	HydroBreeze
	AutoDoor

^x Hvis funktionen er aktiv, arbejder apparatet med højere effekt. Det betyder, at apparatets driftslyde midlertidigt kan være højere, og energiforbruget stiger.

- ▶ Stryk til venstre på displayet, indtil funktionen vises.
- ▶ Bekræft den valgte funktion ved at trykke kort.
- ▷ Der lyder en bekræftelsestone.
- ▷ Status vises i menuen.
- ▷ Funktionen er aktiveret/deaktiveret.

6.2.2 Valg af funktionsværdi








Ved følgende funktioner kan der indstilles en værdi i undermenuen:


Symbol	Funktion
	Indstilling af temperatur Tænd/sluk for apparat

- ▶ Stryk til venstre på displayet, indtil funktionen vises.
- ▶ Bekræft den valgte funktion ved at trykke kort.
- ▶ Vælg indstillingsværdien ved at stryge på displayet.
- ▶ Bekræft den valgte værdi ved at trykke kort.

6.2.3 Aktiver/deaktiver indstilling

Følgende indstillinger kan aktiveres/deaktiveres:

Symbol	Indstilling
	WiFi ¹
	Indtastningsspærre ²
	SabbathMode ²
	Cleaning Mode ²
	Påmindelser ¹
	Nulstilling ²
	Slukning ²

- ▶ Stryk til venstre i displayet, indtil indstillingerne  vises.
- ▶ Bekræft indstillingerne ved at trykke.
- ▶ Stryk, indtil den ønskede indstilling vises.

¹ Aktiver/deaktiver indstilling (kort tryk)

- ▶ Tryk kort for at bekræfte.
- ▷ Der lyder en bekræftelsestone.
- ▷ Status vises i menuen.
- ▷ Indstilling er aktiveret/deaktiveret.


² Aktiver/deaktiver indstilling (langt tryk)

- ▶ Tryk ind og hold den inde i 3 sekunder for at bekræfte.
- ▷ Der lyder en bekræftelsestone.
- ▷ Status vises i menuen.
- ▷ Displayet ændres.

6.2.4 Valg af indstillingsværdi

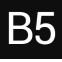
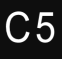


Ved følgende indstillinger kan der indstilles en værdi i undermenuen:



Symbol	Indstillinger
	Lysstyrke
	Døralarm
	Sprog

- ▶ Stryg til venstre på displayet, indtil indstillingerne  vises.
- ▶ Bekræft indstillingerne ved at trykke.
- ▶ Stryg, indtil den ønskede indstilling vises.
- ▶ Tryk kort for at bekræfte.
- ▶ Vælg den ønskede indstillingsværdi ved at stryge på displayet.
- ▶ Tryk kort for at bekræfte.
- ▷ Der lyder en bekræftelsestone.
- ▷ Status vises kort i undermenuen.
- ▷ Displayet skifter tilbage til menuen.

6.2.5 Hent kundemenuen

Følgende indstillinger kan hentes i kundemenuen:

Symbol	Funktion
	BioFresh B-Value ¹
	C-Value ^{1*}
	D-Value ¹
	Software

- ▶ Stryg mod venstre på displayet, indtil indstillingerne  vises.
- ▶ Tryk på indstillingerne.
- ▷ Undermenuen vises.
- ▶ Stryg mod venstre på displayet, indtil oplysningerne for apparatet  vises.
- ▶ Tryk i 3 sekunder.
- ▷ Indtastningsmenuen for en talkode vises.
- ▶ Indtast talkoden 151.
- ▷ Kundemenuen vises.
- ▶ Stryg mod venstre på displayet, indtil den ønskede indstilling vises.

¹ Vælg værdi

- ▶ Tryk kort for at bekræfte.
- ▷ Der lyder en bekræftelsestone.
- ▷ Status vises kort i displayet.
- ▷ Displayet skifter tilbage til menuen.

² Aktiver indstilling

- ▶ Tryk og hold inde i 3 sekunder for at bekræfte.
- ▷ Der lyder en bekræftelsestone.
- ▷ Status vises i displayet.
- ▷ Symbolet blinker, så længe apparatet kører.

6.3 Funktioner

Sluk for skabet

Med denne indstilling er det muligt at slukke for hele skabet.

Sluk for hele skabet

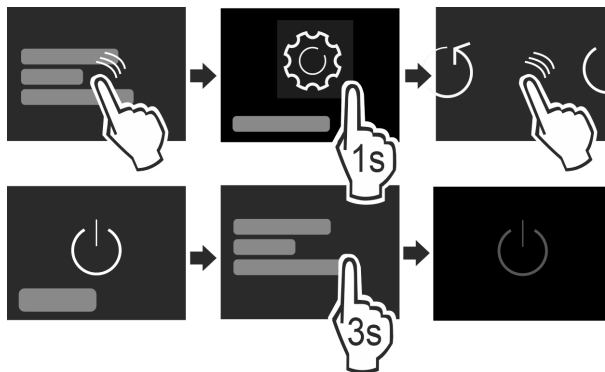


Fig. 8

- ▶ Aktiver/deaktiver (se 6.2 Betjeningslogik).
- ▷ Deaktiveret: Displayet bliver sort.

WLAN

Med denne funktion forbinder du dit apparat med WLAN-nettet. Derefter kan du betjene det med en mobil slutenhed via SmartDevice-appen. Med denne funktion kan du også afbryde eller nulstille WLAN-forbindelsen. Du skal bruge SmartDeviceBox for at forbinde dit apparat med WLAN-nettet. Flere oplysninger om SmartDeviceBox og om anvendelse af SmartDevice-appen: (se 1.4 SmartDevice)

Bemærk

SmartDeviceBox kan ikke anvendes i følgende lande: Rusland, Hviderusland, Kasakhstan. SmartDevice-funktionen er ikke til rådighed.

Oprettelse af WLAN-forbindelse

Kontrollér, at følgende forudsætninger er opfyldt:

- SmartDevice-appen er installeret (se apps.home.liebherr.com).

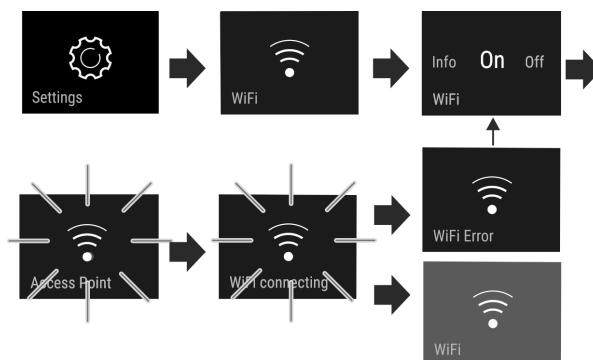


Fig. 9

- ▶ Aktivér indstillingen. (se 6.2 Betjeningslogik)
- ▷ Forbindelsen etableres: Connecting vises. Symbolet pulserer.
- ▷ Forbindelsen er etableret: WiFi vises, indikatoren bliver blå.
- ▷ Det lykkedes ikke at etablere forbindelse: WiFi Error vises.

Betjening

Afbrydelse af WLAN-forbindelsen

- ▶ Deaktivér indstillingen. (se 6.2 Betjeningslogik)

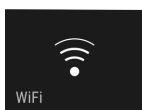
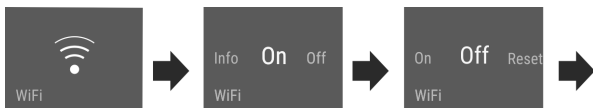



Fig. 10

- ▶ Forbindelsen er afbrudt: Symbolet  vises hele tiden.

Nulstilling af WLAN-forbindelsen

- ▶ Nulstil indstillingerne. (se 6.2 Betjeningslogik)

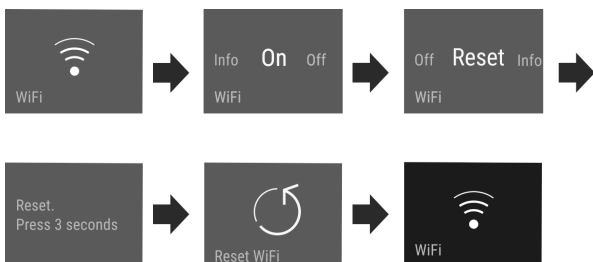


Fig. 11

- ▶ Forbindelsen samt de øvrige indstillinger nulstilles til leveringstilstanden.

5 °C Temperatur

Temperaturen afhænger af følgende faktorer:

- hvor tit døren åbnes
- hvor lang tid døren er åben
- rumtemperaturen på opstillingsstedet
- fødevarernes art, temperatur og mængde.

Temperaturzone	Anbefalet indstilling
5 °C Køledel	5 °C
0 °C BioFresh	(se BioFresh B-Value)

Indstilling af temperaturen i køledelen

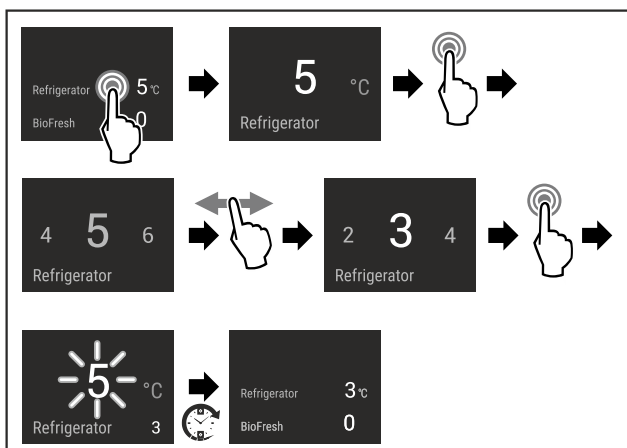


Fig. 12

- ▶ Udfør handlingstrinene.

- ▶ Temperaturen er indstillet.

Indstilling af temperaturen i BioFresh

Du kan indstille temperaturen på **BioFresh B-Value** i kundemenyen. (se BioFresh B-Value)

B5 BioFresh B-Value

Temperaturen i BioFresh er indstillet på værdien **B5** ved leveringen. Statusvisningen på displayet viser den tilhørende indstillede temperatur i BioFresh.

Du kan ændre denne værdi en lille smule, hvis dette er nødvendigt som følge af en højere eller lavere omgivelsetemperatur. Vær opmærksom på følgende, når værdien indstilles:

Værdi	Beskrivelse
B1	Laveste temperatur
B1-B4	Temperaturen kan falde til under 0 °C, så fødevarerne kan fryse nemt.
B5	Forudindstillet temperatur
B9	Højeste temperatur

BioFresh B-Value

Vælg indstilling

- ▶ Indstil værdien i kundemenyen (se 6.2 Betjeningslogik).

C5 C-Value*

Med C-Value kan 4*-rummet indstilles en lille smule varmere eller koldere.*

C-Value er som standard indstillet på **C5**.

Ved alle værdier under **C5** bliver 4*-rummet koldere. Ved alle værdier over **C5** bliver 4*-rummet varmere.*

Valg af indstilling*

- ▶ Indstil værdien i kundemenyen (se 6.2 Betjeningslogik).

D1 D-Value

D-Value er forudindstillet til apparatet og må ikke ændres.

A AutoDoor

Med denne funktion aktiverer og konfigurerer du AutoDoor under ibrugtagningen af apparatet eller på et senere tidspunkt. Hvis du allerede har aktiveret og konfigureret AutoDoor, kan du deaktivere AutoDoor med denne funktion. Desuden kan du konfigurere døråbningsvinklen med denne funktion.

Når du aktiverer AutoDoor, så kan du åbne døren på forskellige måder:

- med et bankesignal
- med en smartphone
- med stemmestyring

Bemærk

Hvis du ikke aktiverer AutoDoor, kan du altid åbne og lukke døren manuelt med hånden.



Aktivering og konfigurering af AutoDoor første gang

Du kan enten aktivere og konfigurere AutoDoor første gang direkte under **ibrugtagningen** af apparatet eller på et senere tidspunkt.

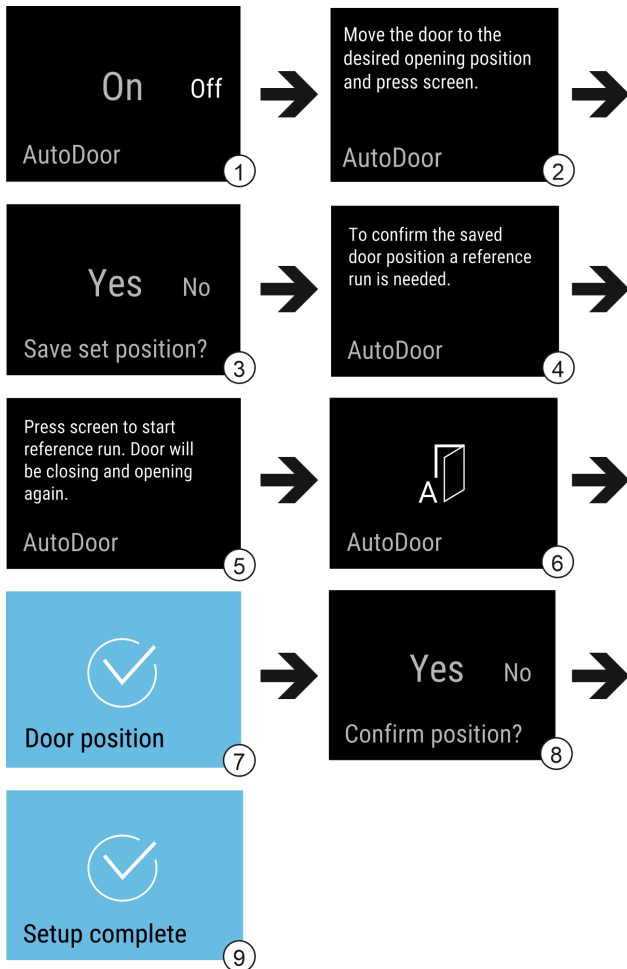


Fig. 13 Vejledende visning af visningerne på engelsk

- ▶ Aktivér AutoDoor: Skift visningen på displayet til On med en strygebevægelse. Fig. 13 (1)
- ▶ Tryk i 3 sekunder på displayet. Fig. 13 (1)
- ▶ Konfigurering af døråbningsvinklen: Åbn døren mindst 70°. Fig. 13 (2)
- ▶ Kontrollér, at døren ikke har kontakt med møbler eller vægge i nærheden.
- ▶ Bekræftelse af døråbningsvinklen: Tryk på meldingen på displayet. Fig. 13 (3)



FORSIGTIG

Fare for kvæstelser ved automatisk åbning og lukning af døren!

- ▶ Hold dørens åbningsområde frit.
- ▶ Grib ikke ind i hængslet med hånden.
- ▶ Du må ikke blokere døren.

VIGTIGT

Beskadigelse af skufferne og teleskopskinnerne som følge af den automatisk lukkende dør!

- ▶ Før døren lukkes: Skub skufferne helt ind.
- ▶ Før døren lukkes, og skuffen blev taget ud: Skub teleskopskinnerne helt ind.



Fig. 14

- ▶ Start af referencekørsel: Tryk på displayet. Fig. 13 (5)
- ▷ Referencekørslen starter.
- ▷ Displayet blinker. Fig. 13 (6)
- ▷ Referencekørslen blev udført korrekt: Displayet er blå i 2 sekunder. Fig. 13 (7)
- ▷ Der lyder et bekræftelsessignal.
- ▶ Bekræft døråbningsvinklen. Fig. 13 (8)
- ▷ Displayet bliver blå. Fig. 13 (9)
- ▷ Der lyder et bekræftelsessignal.
- ▷ Indstillingen er afsluttet.
- ▷ Døren kan åbnes med et bankesignal.



Deaktivering og aktivering af AutoDoor

Du har allerede aktiveret og konfigureret AutoDoor. Du ønsker at deaktivere og aktivere AutoDoor.

Deaktivering af AutoDoor

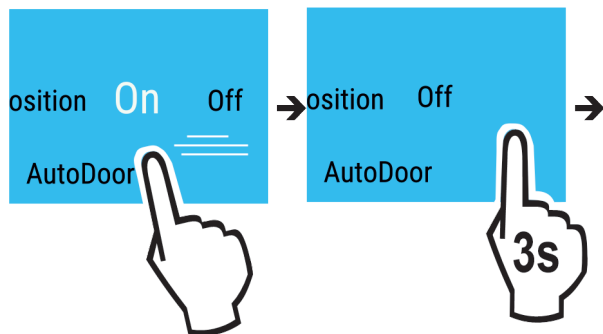


Fig. 15

- ▶ Vælg funktionen AutoDoor.
- ▶ Skift visningen på displayet til Off med en strygebevægelse.
- ▶ Tryk i 3 sekunder på displayet.
- ▷ AutoDoor er deaktiveret.
- ▷ Døren kan åbnes manuelt med hånden.

Aktivering af AutoDoor

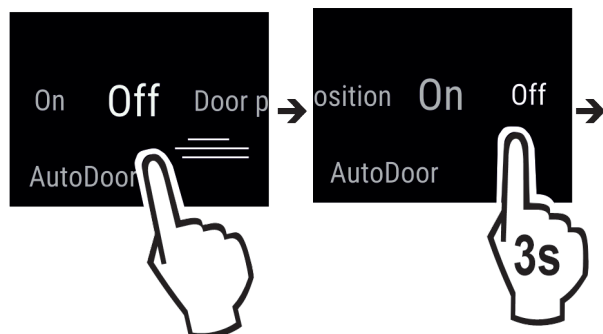


Fig. 16

Betjening

- ▶ Vælg funktionen AutoDoor.
- ▶ Skift visningen på displayet til ON med en strygebevægelse.
- ▶ Tryk i 3 sekunder på displayet.
- ▷ AutoDoor er aktiveret.
- ▷ Døren kan åbnes med et bankesignal.
- ▷ Den tidligere indstillede døråbningsvinkel er fortsat gemt.



Ændring af døråbningsvinklen

Du har allerede konfigureret en døråbningsvinkel og ønsker at ændre døråbningsvinklen.

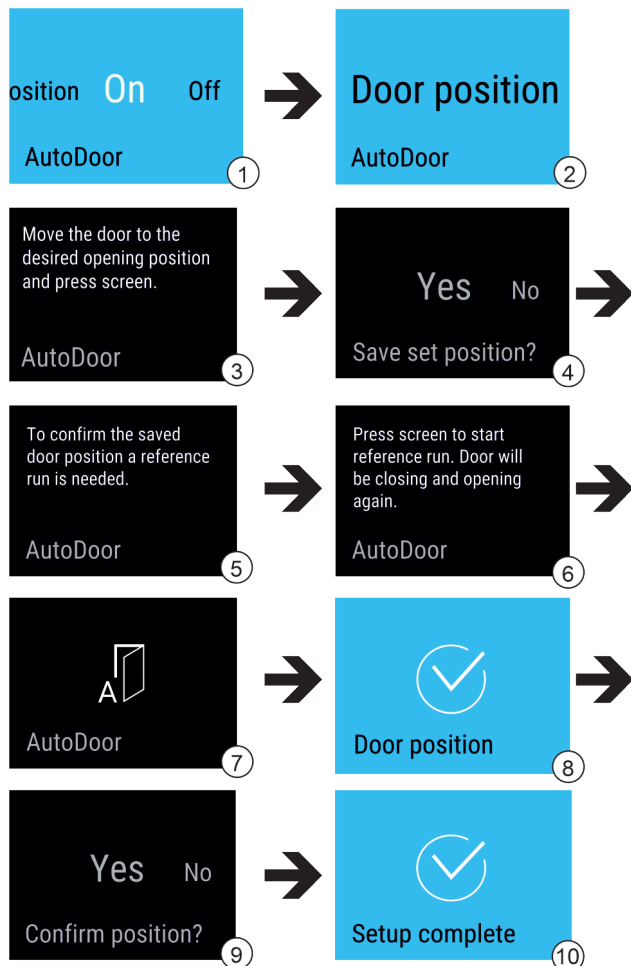


Fig. 17

- ▶ Vælg funktionen AutoDoor. Fig. 17 (1)
- ▶ Stryg henover displayet, indtil Door position vises. Fig. 17 (2)
- ▶ Anzeig antippen.
- ▶ Konfigurering af døråbningsvinklen: Åbn døren mindst 70°. Fig. 17 (3)
- ▶ Kontrollér, at døren ikke har kontakt med møbler eller vægge i nærheden.
- ▶ Bekræftelse af døråbningsvinklen: Tryk på meldingen på displayet. Fig. 17 (4)



FORSIGTIG

Fare for kvæstelser ved automatisk åbning og lukning af døren!

- ▶ Hold dørens åbningsområde frit.
- ▶ Grib ikke ind i hængslet med hånden.
- ▶ Du må ikke blokere døren.

VIGTIGT

Beskadigelse af skufferne og teleskopskinnerne som følge af den automatisk lukkende dør!

- ▶ Før døren lukkes: Skub skufferne helt ind.
- ▶ Før døren lukkes, og skuffen blev taget ud: Skub teleskopskinnerne helt ind.



Fig. 18

- ▶ Start af referencekørsel: Tryk på displayet. Fig. 17 (6)
- ▷ Referencekørslen starter.
- ▷ Displayet blinker. Fig. 17 (7)
- ▷ Referencekørslen blev udført korrekt: Displayet er blåt i 2 sekunder. Fig. 17 (8)
- ▷ Der lyder et bekræftelsessignal.
- ▶ Bekræft døråbningsvinklen. Fig. 17 (9)
- ▷ Displayet bliver blåt. Fig. 17 (10)
- ▷ Der lyder et bekræftelsessignal.
- ▷ Døråbningsvinklen er konfigureret.



Anvendelse af AutoDoor med smartphone

Du ønsker at anvende din smartphone til at åbne og lukke med.

- ▶ Aktivér og konfigurér AutoDoor. (se Aktivering og konfiguration af AutoDoor første gang)
- ▶ Installér SmartDevice-appen på smartphonen.
- ▶ Opret WLAN-forbindelse med apparatet.
- ▶ Registrér apparatet i SmartDevice-appen: Følg anvisningerne i SmartDevice-appen.
- ▷ Døren kan ud over bankesignalet åbnes med en smartphone.



Anvendelse af AutoDoor med stemmestyring

Du ønsker at anvende en stemmekommando til at åbne og lukke med.

- ▶ Aktivér og konfigurér AutoDoor. (se Aktivering og konfiguration af AutoDoor første gang)
- ▶ Installér SmartDevice-appen på smartphonen.
- ▶ Opret WLAN-forbindelse med apparatet.
- ▶ Registrér apparatet i SmartDevice-appen: Følg anvisningerne i SmartDevice-appen.
- ▶ Installér stemmestyringsassistenten.
- ▷ Døren kan ud over bankesignalet åbnes med stemmestyringsassistenten.



Du kan finde informationer og vejledninger på: home.liebherr.com/faq-autodoor

SuperCool

Med denne funktion skifter du til den højeste køleeffekt. På den måde når du de laveste køletemperaturer.

Funktionen gælder for køledelen *Fig. 1 (A)*

Desuden opnår du lavere temperaturer i den 4-stjernede frostboks.*

Anvendelse:

- Hurtig afkøling af store mængde fødevarer.
- Indfrysning af fødevarer.*

Aktiver/deaktiver funktion

▶ Anbring fødevarer i den 4-stjernede frostboks: Aktiver funktionen 3 timer på forhånd.*

▶ Anbring varer i køledelen: Aktiver funktionen, når fødevarerne anbringes.

▶ Aktiver/deaktiver (se 6.2 Betjeningslogik).

-eller-

▶ Aktivering/deaktivering med SmartDevice-appen.

Funktionen deaktiveres automatisk. Derefter kører skabet normalt videre. Temperaturen indstilles til den indstillede værdi.

PartyMode

Denne funktion giver en samling af særlige funktioner og indstillinger, der er nyttige i forbindelse med en fest.

Følgende funktioner aktiveres:

- SuperCool
- InfinitySpring*

Alle funktioner kan indstilles fleksibelt og individuelt. Ændringer forkastes, hvis funktionen deaktiveres.

Aktiver/deaktiver funktion

▶ Aktiver/deaktiver (se 6.2 Betjeningslogik).

▷ Aktiveret: Alle funktioner er aktiveret på samme tid.

▷ Deaktiveret: De forudindstillede temperaturer er gendannet.

Efter 24 timer deaktiveres funktionen automatisk.

HolidayMode

Denne funktion sørger for minimalt energiforbrug ved længere tids fravær. Køledelens temperatur indstilles på 15 °C og vises på statusskærmen, når den er nået.

Anvendelse:

- Spar energi ved længere tids fravær.
- Undgå dårlig lugt samt dannelse af skimmel ved længere tids fravær.

Aktiver/deaktiver funktion

▶ Tøm køledelen helt.

▶ Aktivér / deaktivér (se 6.2 Betjeningslogik).

▷ Aktiveret: Køletemperaturen øges.

▷ Deaktiveret: Den tidligere indstillede temperatur gendannes.

SabbathMode

Med denne funktion aktiverer eller deaktiverer du SabbathMode. Når du aktiverer denne funktion, slukkes enkelte elektroniske funktioner. Derved opfylder dit apparat de religiøse krav på jødiske helligdage, f.eks. på sabbatten og lever dermed op til STAR-K Kosher-certificeringen.

Apparattilstand ved aktiv SabbathMode
Statusfunktionen viser SabbathMode hele tiden.
Alle funktion på displayet bortset fra funktionen Deaktivering af SabbathMode er spærrede.
Aktive funktioner er forsat aktive.
Displayet forbliver lyst, når du lukker døren.
Den indvendige belysning er deaktiveret.
Påmindelser udføres ikke. Det indstillede tidsinterval standses.
Påmindelser og advarsler vises ikke.
Der er ingen døralarm.
Der er ingen temperaturalarm.
InfinitySpring fungerer ikke.*
Afrimningscyklussen arbejder kun på det programmerede tidspunkt uden hensyntagen til skabets anvendelse.
Efter et strømsvigt går apparatet tilbage i SabbathMode.

Apparattilstand

Bemærk

Dette apparat har certificeringen fra instituttet „Institute for Science and Halacha“. (www.machonhalacha.co.il)

Der findes en liste over de STAR-K-certificerede apparater på www.star-k.org/appliances.

Aktivering af SabbathMode



ADVARSEL

Fare for forgiftning som følge af fordærvede madvarer!

Når du har aktiveret SabbathMode, og der opstår et strømsvigt, vises der ingen melding i statusvisningen om strømsvigt. Når strømmen er tilbage, fortsætter apparatet med at køre på SabbathMode. Som følge af strømsvigt kan madvarer blive fordærvede og medføre en levnedsmiddel-forgiftning, såfremt de indtages.

Efter et strømsvigt:

▶ Undlad at spise madvarer, der var frosne og nu er tøet op.

▶ Åbn indstillingsmenuen. (se 6.2 Betjeningslogik)

▶ Stryk mod højre eller venstre, indtil den pågældende funktion vises.

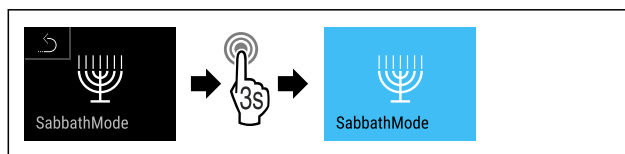


Fig. 19

▶ Udfør handlingstrinene (se Fig. 1647).

▷ SabbathMode er aktiveret.

▷ Statusvisningen viser hele tiden SabbathMode.

Deaktivering af SabbathMode

▶ Åbn indstillingsmenuen. (se 6.2 Betjeningslogik)

▶ Stryk mod højre eller venstre, indtil den pågældende funktion vises.

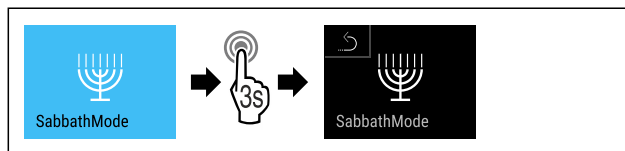


Fig. 20

Betjening

- ▶ Udfør handlingstrinene (se Fig. 1648).
- ▷ SabbathMode er deaktiveret.



EnergySaver

Denne funktion aktiverer eller deaktiverer energisparetilstanden. Hvis du aktiverer denne funktion, falder energiforbruget, og temperaturen i apparatet stiger med 2 °C. Maden holder sig frisk, men holdbarheden forkortes.

Temperaturzone	Anbefalet indstilling	Temperatur ved aktiv EnergySaver
5 °C Køledel	5 °C	7 °C

Temperaturer

Aktivering af EnergySaver

- ▶ Stryg mod højre eller venstre, indtil den pågældende funktion vises.

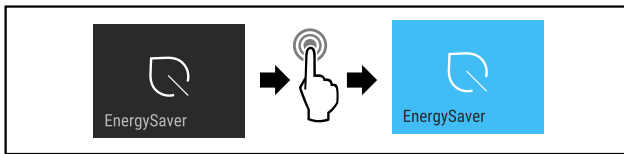


Fig. 21

- ▶ Udfør handlingstrinene (se Fig. 1649).
- ▷ Energisparetilstand er aktiveret.

Deaktivering af EnergySaver

- ▶ Stryg mod højre eller venstre, indtil den pågældende funktion vises.

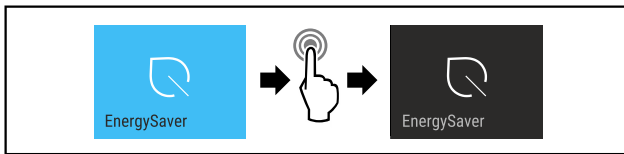


Fig. 22

- ▶ Udfør handlingstrinene (se Fig. 1650).
- ▷ Energisparetilstand er deaktiveret.



HydroBreeze

Med lukket dør udløser HydroBreeze for hver 90 minutter en fin tåge i skuffen i 4 sekunder. Funktionen aktiveres også, når døren er åbnet. Funktionen er ikke aktiveret ved leveringen.

Anvendelse:

- Til opbevaring af uindpakket salat, grøntsager og frugt med højt fugtindhold.

Følgende indstillinger er mulige:

- 1: Funktionsvarighed under døråbningen 4 s
- 2: Funktionsvarighed under døråbningen 6 s
- 3: Funktionsvarighed under døråbningen 8 s
- Slukket: HydroBreeze er deaktiveret.

Aktiver/deaktiver funktion

- ▶ Aktiver/deaktiver (se 6.2 Betjeningslogik).
- eller-
- ▶ Aktiver/deaktiver via Liebherr SmartDevice-App.



CleaningMode

Med denne indstilling er det muligt at rengøre skabet.

Denne indstilling gælder for køledelen Fig. 1 (A).

Anvendelse:

- Rengør køledelen manuelt.
- Rengør InfinitySpring*

Skabets reaktion, når indstillingen er aktiveret:

- Displayet viser CleaningMode konstant.
- Der er slukket for køledelen.
- Den indvendige belysning er aktiveret.
- Påmindelser og advarsler vises ikke. Der lyder ikke noget signal.
- InfinitySpring fungerer ikke.*

Aktiver/deaktiver indstilling

- ▶ Aktiver/deaktiver indstilling (se 6.2 Betjeningslogik).
- ▷ Aktiveret: Der er slukket for køledelen. Lyset lyser hele tiden.
- ▷ Deaktiveret: Den tidligere indstillede temperatur er retableret.

Efter 60 min deaktiveres indstillingen automatisk. Derefter kører skabet normalt videre.



Displayets lysstyrke

Denne indstilling gør det muligt at indstille displayets lysstyrke trinvis.

Der kan indstilles følgende lysstyrketrin:

- 40 %
- 60 %
- 80 %
- 100 %

Vælg indstilling

- ▶ Indstil værdi (se 6.2 Betjeningslogik).



Døralarm

Med denne indstilling er det muligt at indstille tiden, indtil døralarmen (se Luk døren) lyder.

Følgende værdier kan indstilles:

- 1 min.
- 2 min.
- 3 min.
- Fra

Vælg indstilling

- ▶ Indstil værdi (se 6.4 Fejlmeldinger).



Indtastningsspærre

Denne indstilling hindrer utilsigtet betjening af skabet, f.eks. af børn.

Anvendelse:

- Undgå utilsigtet ændring af indstillinger og funktioner.
- Undgå utilsigtet slukning af skabet.
- Undgå utilsigtet temperaturindstilling.

Aktiver/deaktiver indstilling

- ▶ Aktivér / deaktiver (se 6.2 Betjeningslogik).



Sprog

Med denne indstilling kan der vælges sprog til displayet.

Der kan vælges følgende sprog:

- Tysk
- Engelsk
- Fransk
- Spansk
- Italiensk
- Hollandsk
- Tjekkisk
- Polsk
- Portugisisk
- Russisk
- Kinesisk

Aktiver/deaktiver indstilling

- ▶ Aktivér/deaktiver (se 6.2 Betjeningslogik).


Info

Med denne indstilling er det muligt at aflæse oplysninger om skabet samt adgangen til kundemenuen.

Følgende oplysninger kan aflæses:

- Modelnavn
- Indeks
- Serienummer
- Servicenummer

Hent oplysninger om skabet

- ▶ Stryk i displayet, indtil indstillingerne  vises.
- ▶ Bekræft visningen.
- ▶ Stryk i displayet, indtil indstillingerne vises.
- ▶ Aflæs oplysninger om skabet.

Påmindelse

Påmindelser angives med et akustisk signal og et symbol i displayet. Det akustiske signal bliver højere, indtil meddelelsen afsluttes.

Skift vandfilter*

Denne meddelelse vises, når vandfilteret skal skiftes.

- ▶ Skift vandfilteret hver sjette måned.
- ▶ Bekræft meddelelsen.
- ▷ Vedligeholdelsesintervallet starter forfra.
- ▷ Vandfilteret sikrer optimal vandkvalitet.

Isætning af FreshAir-aktivkulfilteret

Denne meddelelse vises, når luftfilteret skal skiftes.

- ▶ Skift luftfilteret hver 6. måned.
- ▶ Bekræft meddelelsen.
- ▷ Vedligeholdelsesintervallet starter forfra.

- ▷ Luftfilteret sikrer optimal luftkvalitet i køleenheden.

Aktivering af indstillingen

- ▶ Aktivér/deaktiver (se 6.2 Betjeningslogik).

Nulstil

Denne funktion gør det muligt at stille alle indstillinger tilbage på fabriksindstillingerne. Alle indstillinger, som du tidligere har fortaget, stilles tilbage på deres oprindelige indstilling.

Aktivering af indstillingen

- ▶ Aktivér (se 6.2 Betjeningslogik).

6.4 Fejlmeldinger

Fejlmeldinger vises på displayet. Der findes to kategorier af fejlmeldinger:

Kategori	Betydning
Melding	Minder om generelle procedurer. Du kan udføre disse procedurer og dermed slette meldingen.
Advarsel	Vises ved funktionsforstyrrelser. Ud over visningen på displayet lyder der også et signal. Signallyden bliver højere, indtil du trykker på visningen. Du kan selv afhjælpe enkle funktionsforstyrrelser. Kontakt kundeservice i tilfælde af alvorlige funktionsforstyrrelser.

6.4.1 Advarsler

Luk døren

Meddelelsen vises, når døren har været åben for længe.

Det er muligt at indstille, hvor lang tid der skal gå, før meddelelsen vises.

- ▶ Afslut alarm: Bekræft meddelelsen.

-eller-

- ▶ Luk døren.

Fejl

Denne meddelelse vises, når der er en fejl på skabet. Der er en fejl i en af skabets komponenter.

- ▶ Åbn døren.
- ▶ Noter fejlkoden.
- ▶ Bekræft meddelelsen.
- ▷ Signallyden slukker.
- ▷ Statusvisningen vises.
- ▶ Luk døren.
- ▶ Kontakt kundeservice. (se 9.4 Kundeservice)

AutoDoor

På displayet vises AutoDoor-advarsel:

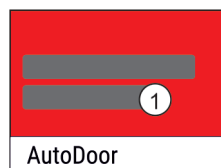


Fig. 23

(1) Advarsel på displayet

Advarsel på displayet	Afhjælpning
AutoDoor blev stoppet.	Fjern hindringen.
Positionen kunne ikke gemmes.	Døråbningsvinklen skal være større end 70°. (se Ændring af døråbningsvinklen)
Referencenkørslen blev ikke udført korrekt.	Referencenkørslen skal udføres igen.
Motoren køler af. Aktiv om lidt igen.	Luk døren manuelt.

6.4.2 Meldinger



AutoDoor lukker snart

Denne melding vises, når døren har været åbnet i for lang tid. Døren lukker automatisk efter 10 sekunder. Samtidigt pulserer visningen, og der lyder et signal.

Hvis du skal bruge mere tid, før der lukkes:

- ▶ Tryk på visningen.
- ▷ Den automatiske lukning af døren afbrydes.
- ▷ Statusvisningen vises.
- ▷ Det pulserende lys slukker.
- ▷ Døralarmen er aktiv.
- ▷ Når tælleren er færdig: Visningen pulserer igen.
- ▷ Der lyder et signal.
- ▷ Døren lukkes automatisk.

6.4.3 DemoMode

Når der vises „D“ i displayet, er demonstrationstilstanden aktiv. Denne funktion er udviklet til forhandlere, da alle kuldetekniske funktioner er deaktiveret.

Deaktivering af DemoMode

Når tiden tæller ned i displayet:

- ▶ Bekræft visningen, inden tiden løber ud.
 - ▷ DemoMode er deaktiveret.
- Hvis tiden ikke tæller ned:
- ▶ Tag netstikket ud.
 - ▶ Sæt igen netstikket i.
 - ▷ DemoMode er deaktiveret.

7 Udstyr

7.1 4-stjernet frostboks*

7.1.1 Åbn/luk frostboksen

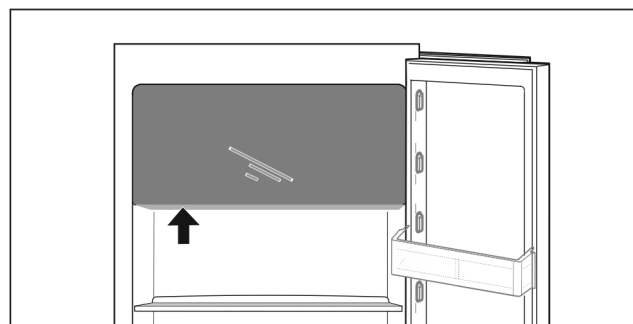
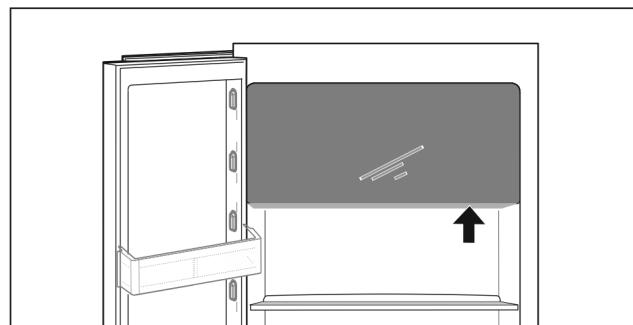


Fig. 24

Åbn frostboksen:

- ▶ Tag fat i gribeområdet nedefra.
- ▶ Tryk på gribepladen og træk samtidig døren fremad.

Luk frostboksen:

- ▶ Luk døren og tryk samtidig foran.
- ▷ Døren er gået i indgreb.

7.2 Dørhylde

7.2.1 Flytning/udtagning af dørhylde

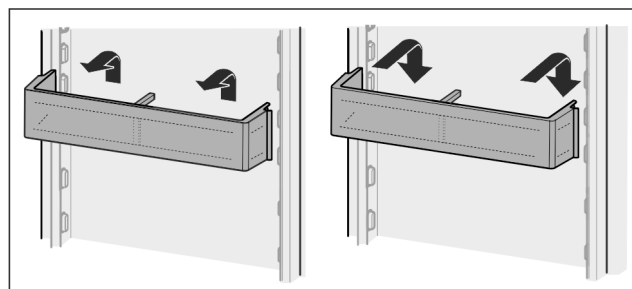


Fig. 25

- ▶ Skub hylden opad.
- ▶ Træk fremad.
- ▶ Anbring den igen i omvendt rækkefølge.

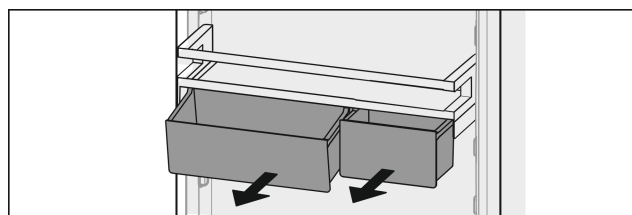


Fig. 26

Der kan bruges enten én eller begge VarioBoxe. Hvis der skal opbevares særligt høje flasker, må der kun anbringes én boks over flaskehylde.

Flytning af hylde med VarioBoxe:

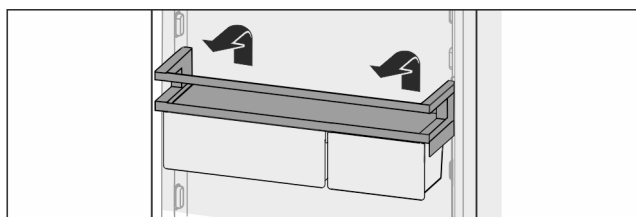


Fig. 27

- ▶ Tag den ud opad.
- ▶ Sæt den i igen i en vilkårlig position.
- ▷ Hylde foran 4-stjernefrostboks: Den optimale luftfordeling i skabet er ikke længere sikret. Der kan dannes kondensat i frostboksen.*

Bemærk

Liebherr anbefaler:*

- ▶ Anbring hylde med VarioBoxe under 4-stjernefrostboksen, som leveret fra fabrikken. På den måde opnås der optimal luftfordeling i køledelen.*

Flytning af VarioBoxe:

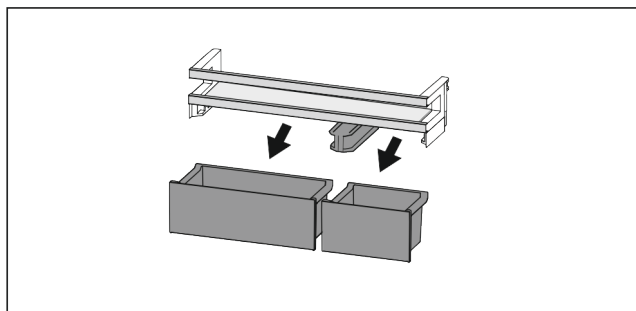


Fig. 28

Når dørhylden er taget ud:

- ▶ Tag boksene ud.

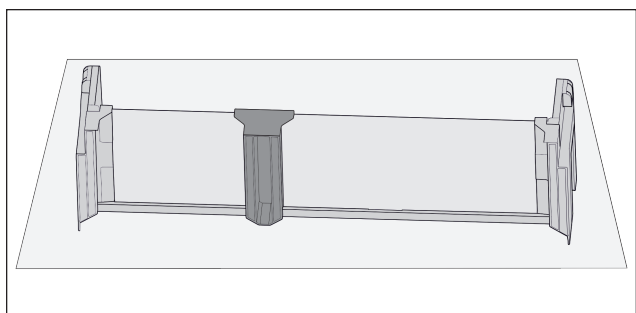


Fig. 29

- ▶ Læg hylde på bordet.

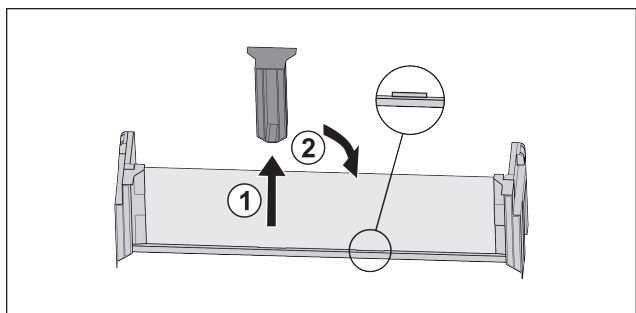


Fig. 30

- ▶ Træk den midterste holdedel ud Fig. 30 (1).

- ▶ Sæt den midterste holdedel i på den anden position Fig. 30 (2).

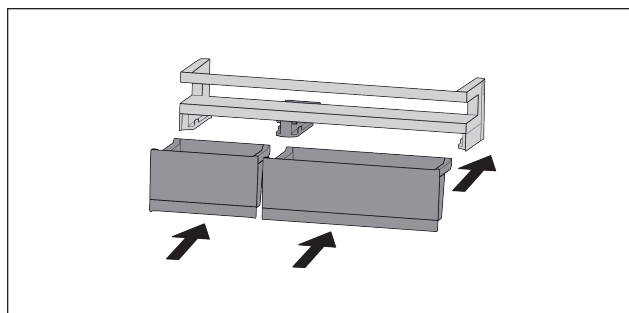


Fig. 31

- ▶ Ombyt boksene.

7.2.2 Adskillelse af dørhylden

Dørens hylder kan skilles ad til rengøring.

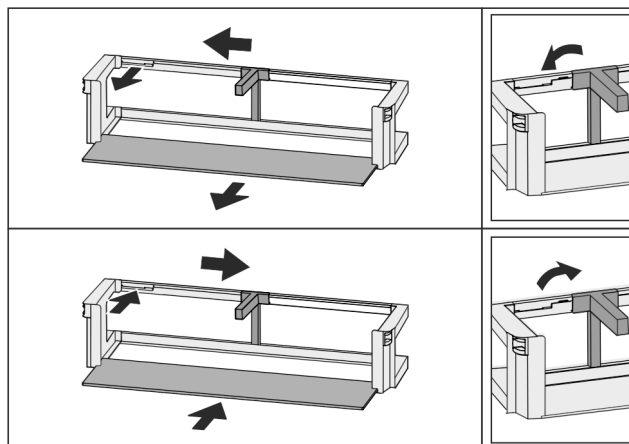


Fig. 32

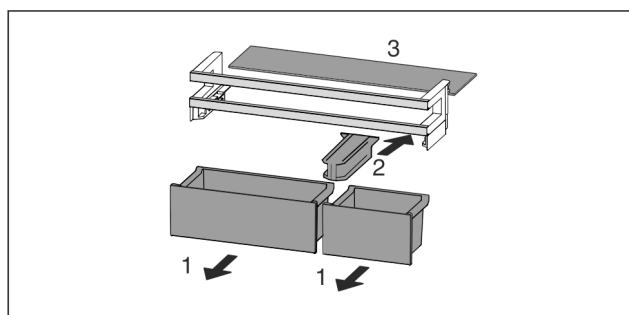


Fig. 33

- ▶ Adskil dørhylden.

7.3 Hylde

7.3.1 Flytning/udtagning af hylde

Hyldeerne er sikret med udtræksstop, så de ikke kan trækkes ud utilsigtet.

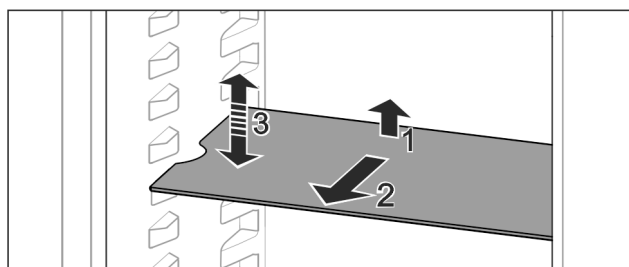


Fig. 34

Udstyr

- ▶ Løft hylden og træk den fremad.
- ▷ Udsparring i siden til hyldeposition.
- ▶ Forskyd hylden: Løft eller sænk til en ønsket højde, og skub den i.

-eller-

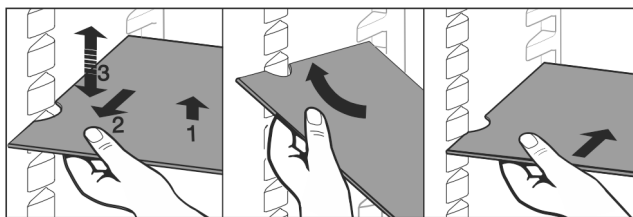


Fig. 35

- ▶ Tag hylden helt ud: Træk ud fremefter.
- ▶ Forenklet udtagning: Anbring hylden skråt.
- ▶ Sæt hylden i igen: Skub i indtil anslag.
- ▷ Udtræksstoppene peger nedad.
- ▷ Udtræksstoppene er placeret bag den forreste hyld.

7.4 Delbar hyld

7.4.1 Anvendelse af den delbare hyld

Hylderne er sikret med udtræksstop, så de ikke kan trækkes ud utilsigtet.

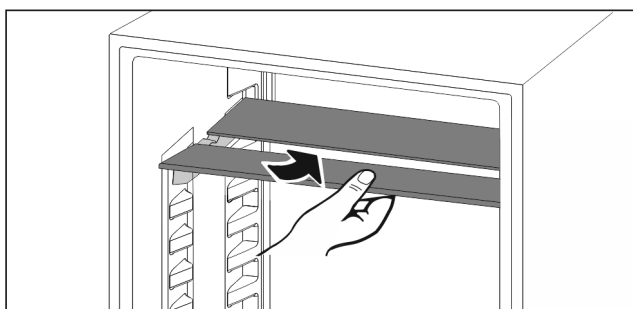


Fig. 36

- ▶ Skub den delbare hyld ind nedenunder som vist på tegningen.

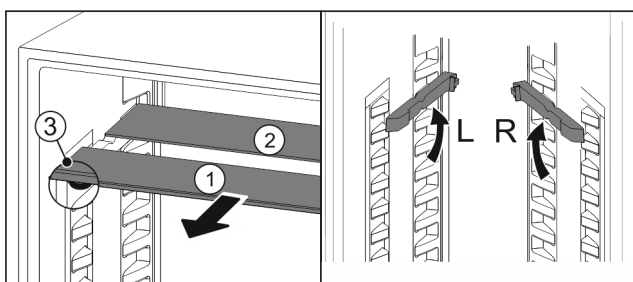


Fig. 37

Indstilling i højden:

- ▶ Træk glaspladerne ud enkeltvis fremad Fig. 37 (1).
- ▶ Træk hyldekanterne ud af deres holdere og lad dem gå i indgreb i den ønskede højde.
- ▶ Skub glaspladerne ind én ad gangen.
- ▷ Flade udtræksstop foran, direkte bag ved hyldekanterne.
- ▷ Høje udtræksstop bagtil.

Anvendelse af begge opbevaringsflader:

- ▶ Tag fat med en hånd om den nederste glasplade, og træk den fremefter.
- ▷ Glaspladen Fig. 37 (1) med pyntelisten ligger foran.
- ▷ Stoppene Fig. 37 (3) peger nedad.
- Skab med frostboks:*
- ▶ Anbring ikke hyldekanter og delbare hylder foran ventilatoren.*

7.5 VarioSafe

I VarioSafe er der plads til fødevarer i små dele, pakninger, tuber og glas.

7.5.1 Anvendelse af VarioSafe

Skuffen kan tages ud og skubbes ind i to forskellige højder. Det betyder, at der også kan opbevares højere smådele i skuffen.

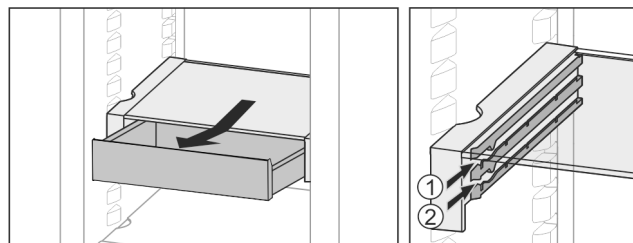


Fig. 38

- ▶ Tag skuffen ud.
- ▶ Skub den ind i den ønskede højde Fig. 38 (1) eller Fig. 38 (2).

7.5.2 Justering af VarioSafe

VarioSafe kan justeres i højden som en enhed.

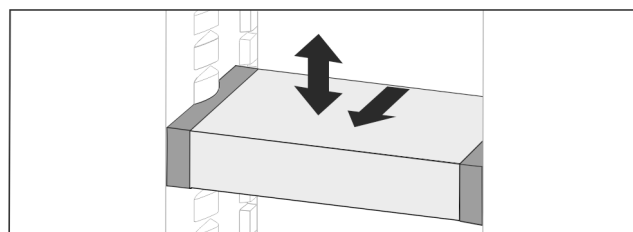


Fig. 39

- ▶ Træk fremad.
- ▷ Udsparring i siden til hyldeposition.
- ▶ Løft eller sænk til den ønskede højde.
- ▶ Skub den helt ind.

7.5.3 Tag VarioSafe helt ud

VarioSafe kan tages ud som en enhed.

- ▶ Træk fremad.
- ▷ Udsparring i siden til hyldeposition.

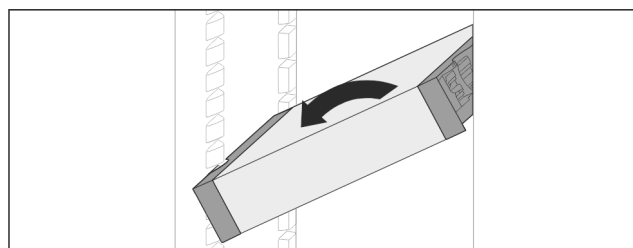


Fig. 40

- ▶ Stil den skråt, og træk den fremad.

7.5.4 Adskillelse af VarioSafe

VarioSafe kan adskilles med henblik på rengøring.

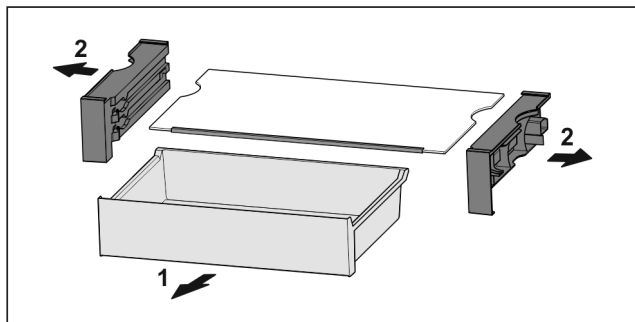


Fig. 41

- ▶ Adskil VarioSafe.

7.6 InfinitySpring*

Den integrerede vanddispenser er beregnet til praktisk aftapning af drikkevand. Vandtemperaturen afhænger af temperaturen i køledelen.

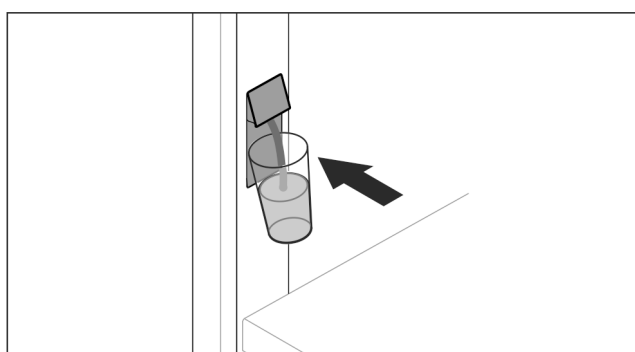


Fig. 42

- ▶ Tryk et glas mod dispenserens nederste trykdel.
- ▷ Aftapningsenheden bevæger sig ud: Vandet strømmer ned i glasset.
- ▶ Undgå vandstænk: Fjern langsomt glasset. Aftapning af meget vand:
- ▶ Når der ikke kommer mere vand, fjernes vandbeholderen, og der trykkes igen mod dispenserens nederste trykdel.

7.7 Plads til bageplade

Over skufferne er der plads til en bageplade Fig. 1 (9).



Fig. 43

Sørg for, at følgende forudsætninger er opfyldt:

- De maksimale mål for bagepladen er overholdt (se 9.1 Tekniske data).
- Bagepladen er afkølet til stuetemperatur.
- Den nederste dørhylde er sat mindst én plads op.

Når døren er åbnet 90°:

- ▶ Skub bagepladen ind på de nederste støtter i siden.

-eller-

Hvis bagepladen ligger uregelmæssigt:

- ▶ Anvend skinnerne fra tilbehørspakken.

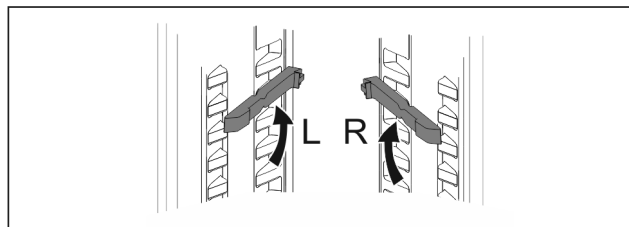


Fig. 44

- ▶ Lad skinnerne gå i indgreb på de nederste støtter. Når døren er åbnet 90°:
- ▶ Skub bagepladen ind på skinnerne.

7.8 Variabel flaskehylde

7.8.1 Anvendelse af flaskehylden

I bunden af køledelen kan enten den variable flaskehylde eller glaspladen anvendes.

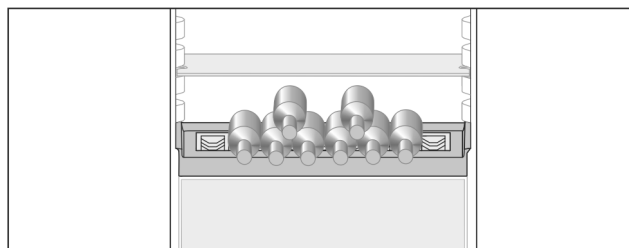


Fig. 45

- ▶ Tag glaspladen ud og opbevar den separat.
- ▶ Anbring flaskerne med bunden vendende mod bagvæggen.

Bemærk

Hvis flaskerne rager ud over flaskehylden foran:

- ▶ Sæt dørens nederste hylde en tak op.

7.8.2 Udtagning af flaskehylden

Flaskehylden kan tages ud i forbindelse med rengøring.

- ▶ Tag glaspladen over flaskehylden ud.

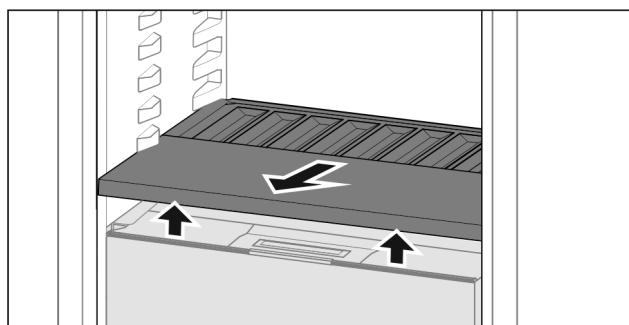


Fig. 46

- ▶ Løft flaskehylden foran og træk den ud.

Bemærk

Liebherr anbefaler:

Stil ikke varer på dækslet til rummet nedenunder.

7.8.3 Placering af flaskehylden

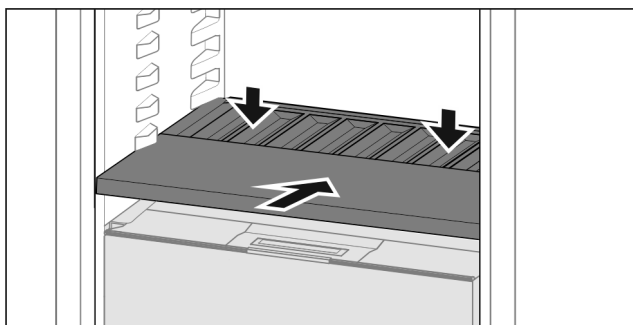


Fig. 47

- ▶ Skub flaskehylden ind til anslag og tryk den nedad.
- ▷ Stikkene bagpå flaskehylden er automatisk tilsluttede.
- ▷ LED'en lyser.

7.9 Skuffer

Du kan tage skufferne ud i forbindelse med rengøring.

Udtagningen og isætningen af skufferne varierer afhængigt af udtrækssystemet. Dit apparat kan fås med forskellige udtrækssystemer.

Bemærk

Energiforbruget stiger, og køleeffekten reduceres, hvis ventilationen er utilstrækkelig.

- ▶ Ventilationsåbningen indvendigt på bagvæggen må aldrig blokeres!

7.9.1 Skuffe på teleskopskinner

Skuffen kører med udtrækkelige skinner (teleskopskinner). Der findes teleskopskinner med komplet udtræk og teleskopskinner med delvist udtræk. Skuffer med komplet udtræk kan trækkes fuldstændigt ud af apparatet. Skuffer med delvist udtræk kan ikke trækkes fuldstændigt ud af apparatet. Hvilket system der er i dit apparat, afhænger af apparattypen.

Komplet udtræk*

Du genkender det komplette udtræk på en klemme, der befinder sig bagved til venstre og højre på skinnen.

Udtagning af skuffe

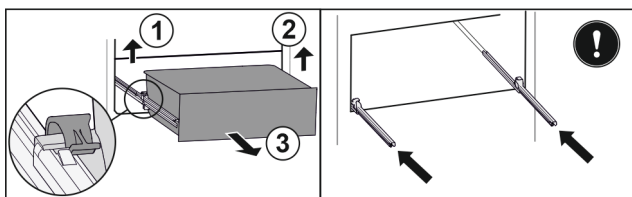


Fig. 48

- ▶ Træk skuffen ud indtil anslag.
- ▶ Løft den venstre klemme, og træk samtidigt skuffen i venstre side fremad. Fig. 48 (1)
- ▶ Løft den højre klemme, og træk samtidigt skuffen i højre side fremad. Fig. 48 (2)
- ▶ Tag skuffen ud fremefter. Fig. 48 (3)
- ▶ Skub skinnerne ind.

Isætning af skuffe

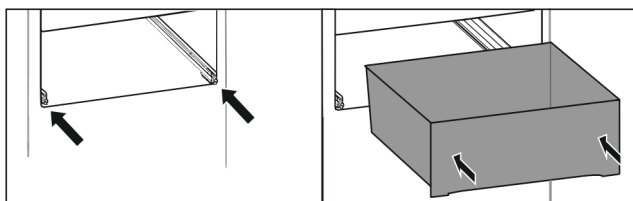


Fig. 49

- ▶ Skub skinnerne ind.
- ▶ Sæt skuffen på skinnerne.
- ▶ Skub skuffen bagud.
- ▷ Skuffen går hørbart i indgreb bagtil.

Deludtræk køledel*

Udtagning af skuffe

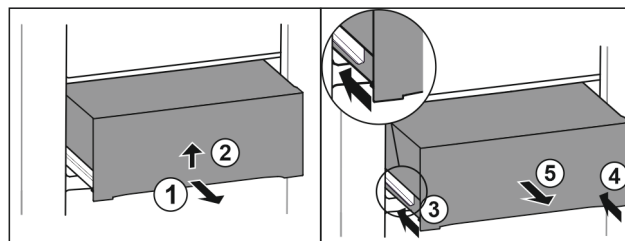


Fig. 50

- ▶ Træk skuffen halvt ud. Fig. 50 (1)
- ▶ Løft skuffen på undersiden. Fig. 50 (2)
- ▶ Hold skuffen trykket op, og træk den samtidigt fremefter.
- ▶ Skub den venstre skinne ind. Fig. 50 (3)
- ▶ Skub den højre skinne ind. Fig. 50 (4)
- ▶ Tag skuffen ud fremefter. Fig. 50 (5)

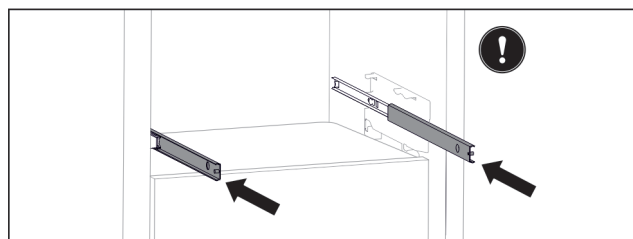


Fig. 51

Hvis skinnerne ikke er skubbet helt ind efter udtagningen af skuffen:

- ▶ Skub skinnerne helt ind.

Isætning af skuffe

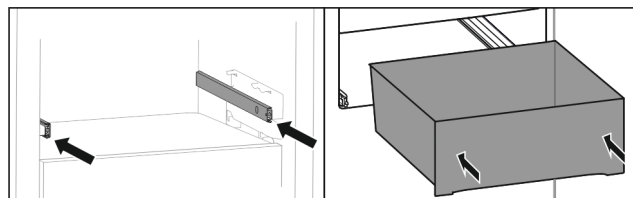


Fig. 52

- ▶ Skub skinnerne ind.
- ▶ Sæt skuffen på skinnerne.
- ▶ Skub skuffen bagud.

7.10 Dæksel til Fruit & Vegetable-Safe

Rummets dæksel kan tages ud i forbindelse med rengøring.

7.10.1 Aftagning af rummets dæksel

Sørg for, at følgende forudsætninger er opfyldt:

- ☐ Flaskehylden er taget ud (se 7.8 Variabel flaskehylde).

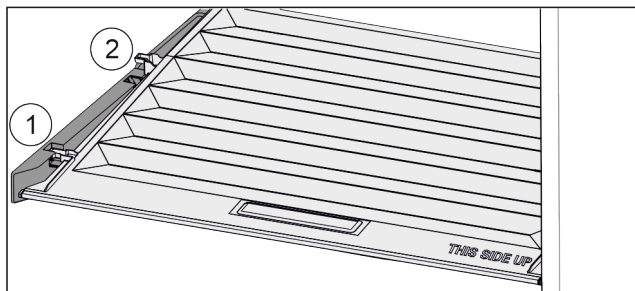


Fig. 53

Hvis skuffen er taget ud:

- ▶ Træk dækslet fremad til åbning i holdedelen Fig. 53 (1).
- ▶ Løft nedefra og bevæg det opad og ud Fig. 53 (2).

7.10.2 Placering af rummets dæksel

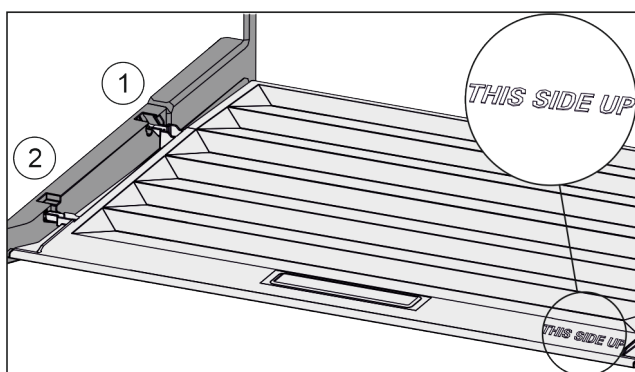


Fig. 54

Når skriften THIS SIDE UP peger opad:

- ▶ Anbring dækslets tæppe over åbningen i den bageste holder Fig. 54 (1), og lad dem gå i indgreb i forreste holder Fig. 54 (2).
- ▶ Anbring dækslet i den ønskede position (se 7.11 Fugtighedsregulering) .

7.11 Fugtighedsregulering

Du kan indstille fugtigheden i skuffen ved at justere selve dækslet.

Rummets dæksel er placeret direkte på skuffen, og det kan være tildækket af hylder eller ekstra skuffer.

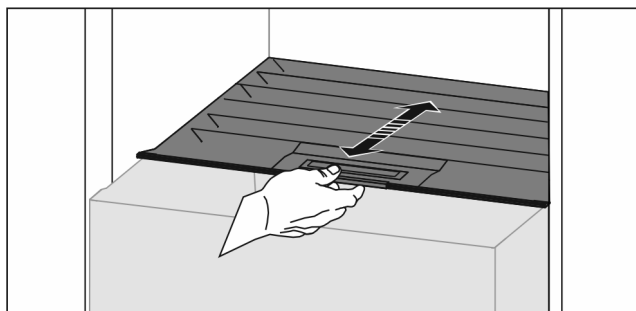


Fig. 55

Lav luftfugtighed

- ▶ Åbn skuffen.
- ▶ Træk rummets dæksel fremad.
- ▶ Med lukket skuffe: Mellemmrum mellem dæksel og rum.
- ▶ Deaktiver HydroBreeze.
- ▶ Luftfugtigheden i rummet reduceres.

Høj luftfugtighed

- ▶ Åbn skuffen.
- ▶ Skub rummets dæksel bagud.
- ▶ Med lukket skuffe: Dækslet lukker rummet tæt til.
- ▶ Aktiver HydroBreeze.
- ▶ Luftfugtigheden i rummet øges.

- Hvis der er for meget fugt i rummet:
- ▶ Vælg indstillingen „lav luftfugtighed“.
- eller-**
- ▶ Fjern fugten med en klud.

Bemærk

Med indstillingen „lav luftfugtighed“ kan Fruit & Vegetable-Safe også anvendes som Meat & Dairy-Safe.

- ▶ Indstil „lav luftfugtighed“.

7.12 HydroBreeze

HydroBreeze sprayer kølevarerne og sørger for fugtighed i rummet.

HydroBreeze og den tilhørende vandbeholder findes i den variable flaskehylde.

Sørg for, at følgende forudsætninger er opfyldt:

- Vandbeholderen er rengjort (se 8.7.3 Rengør udstyret) .
- Vandbeholderen er gået korrekt i indgreb.
- Fugtigheden er indstillet til „høj luftfugtighed“ (se 7.11 Fugtighedsregulering) .
- HydroBreeze er aktiveret (se HydroBreeze) .

7.12.1 Opfyldning af vandbeholderen



ADVARSEL

Forurenet vand!

Forgiftninger.

- ▶ Fyld udelukkende med drikkevand.
- ▶ HydroBreeze er deaktiveret: Tøm vandbeholderen.
- ▶ HydroBreeze skal ikke anvendes i længere tid: Tøm vandbeholderen.

VIGTIGT

Sukkerholdige væsker!

Beskadigelse af HydroBreeze.

- ▶ Fyld udelukkende med drikkevand.

Bemærk

Ved at anvende filtreret, afkarboniseret vand opnås der drikkevand med den bedste smag og en problemfri anvendelse af HydroBreeze-funktionen.

Denne vandkvalitet kan opnås ved hjælp af et drikkevandsfilter, der kan købes i specialforretninger.

- ▶ Fyld kun vandbeholderen med filtreret, afkarboniseret drikkevand.

Vandbeholderen er integreret i den variable flaskehylde. (se 1.2 Oversigt over apparat og udstyr) .

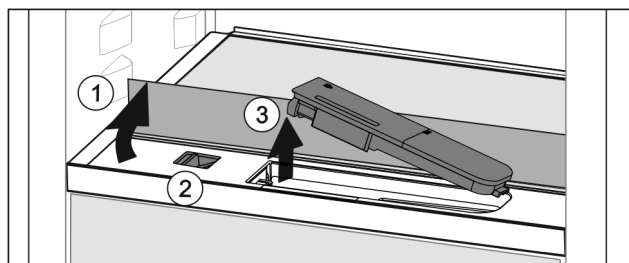


Fig. 56

- ▶ Tryk på bageste, venstre hjørne af den forreste glasplade.
- ▶ Glaspladen klapper op foran.
- ▶ Løft glaspladen og klap den bagud til anslag Fig. 56 (1).
- ▶ Glaspladen står opret.
- ▶ Skyd skyderen Fig. 56 (2) mod venstre.
- ▶ Vandbeholderen springer ud af fordybningen.
- ▶ Tag vandbeholderen Fig. 56 (3) ud.
- ▶ Rengøring af vandtanken (se 8.7.3 Rengør udstyret) .

Udstyr

Firkantet åbning:

- ▶ Påfyld drikkevand op til markeringen.
- ▶ Sæt vandbeholderne ind i fordybningen, med bunden først.
- ▶ Sænk langsomt den forreste del og tryk beholderen ind.
- ▷ Vandbeholderen er gået i indgreb.

7.12.2 Adskillelse af vandbeholderen

Vandbeholderen kan adskilles med henblik på rengøring.

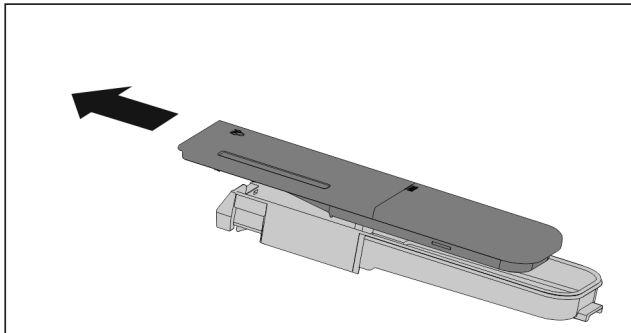


Fig. 57

- ▶ Adskil vandbeholderen.

7.13 Tilbehør

7.13.1 Smørboks

Åbning/lukning af smørboks

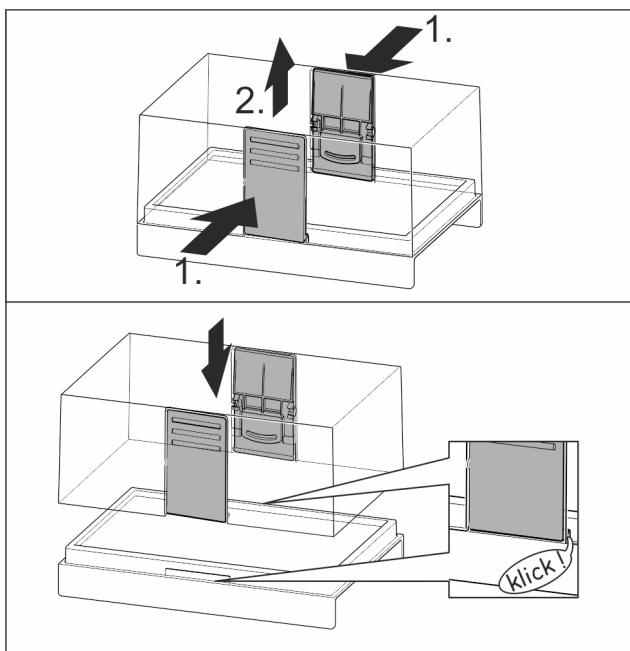


Fig. 58

Adskillelse af smørboks

Smørboksen kan adskilles med henblik på rengøring.

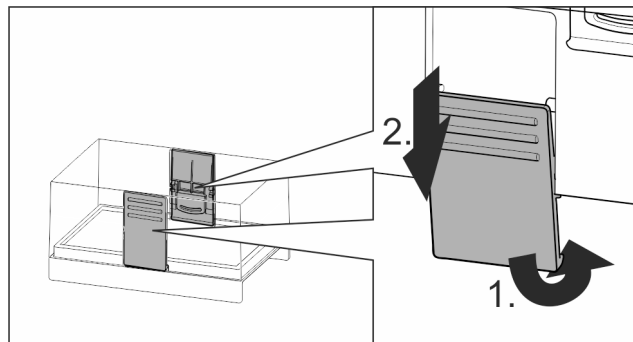


Fig. 59

- ▶ Adskil smørboksen.

7.13.2 Æggebakke

Æggebakken kan trækkes ud og vendes. De to dele af æggebakken kan anvendes til markering af forskelle såsom købsdatoen.

Anvendelse af æggebakken

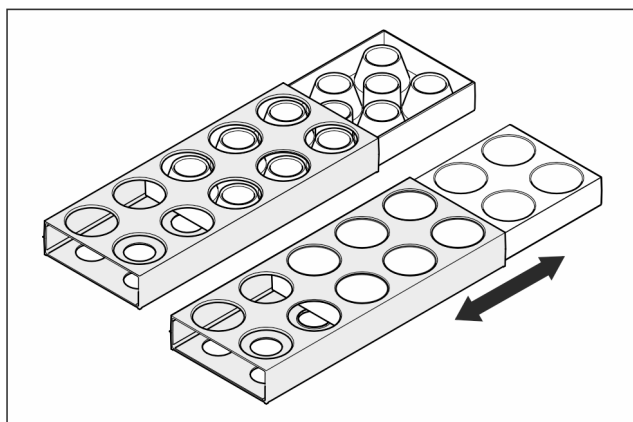


Fig. 60

- ▶ Overside: Opbevaring af hønseæg.
- ▶ Underside: Opbevaring af vagtælæg.

7.13.3 Flaskeholder

Anvendelse af flaskeholderen

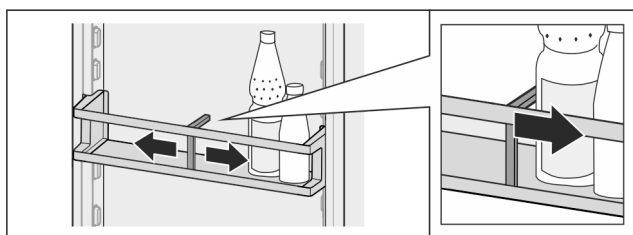


Fig. 61

- ▶ Skub flaskeholderen hen til flaskerne.
- ▷ Flaskerne vælter ikke.

Udtagning af flaskeholderen

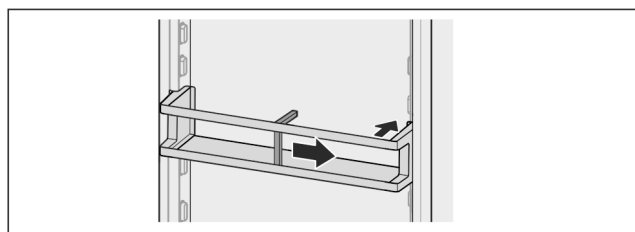


Fig. 62

- ▶ Skub flaskeholderen helt til højre til kanten.
- ▶ Tag den ud bagtil.

7.13.4 FlexSystem

Anvendelse af FlexSystem

Med FlexSystem opnår man en overskuelig, fleksibel opbevaring og sortering af fødevarer. Det giver mulighed for en tydelig underopdeling, eksempelvis af frugt, grøntsager eller efter holdbarhedsdato.

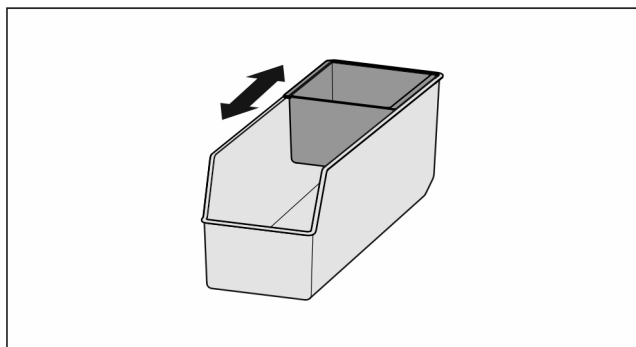


Fig. 63

- Flyt den indvendige bakke.

Udtagning af FlexSystem

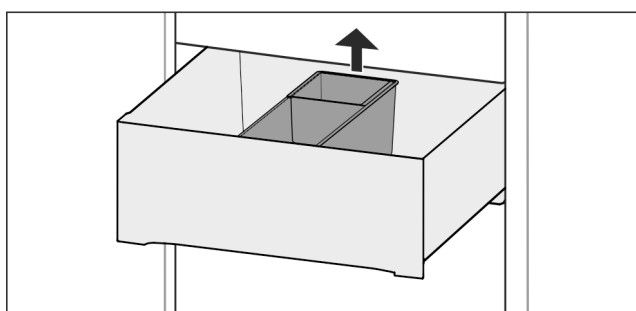


Fig. 64

- Løft FlexSystem bagtil.
- Tag den ud opad.

Anbring FlexSystem

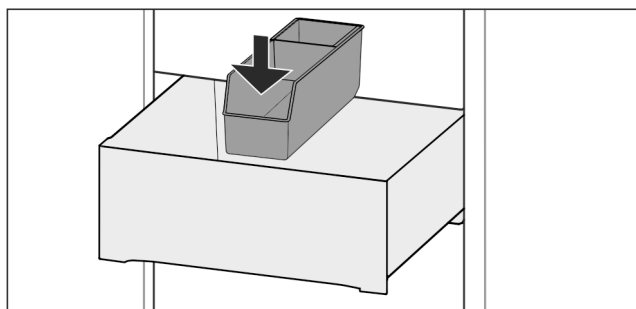


Fig. 65

- Sæt først FlexSystem foran.
- Sænk den bageste del.

Adskillelse af FlexSystem

FlexSystem kan adskilles i forbindelse med rengøring.

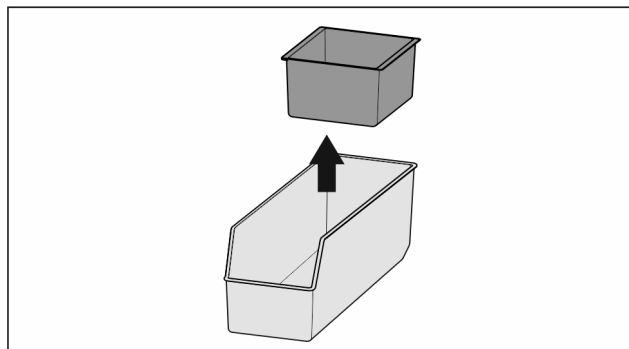


Fig. 66

- Adskil FlexSystem.

7.13.5 Isterningbakke med låg*

Anvendelse af isterningbakken

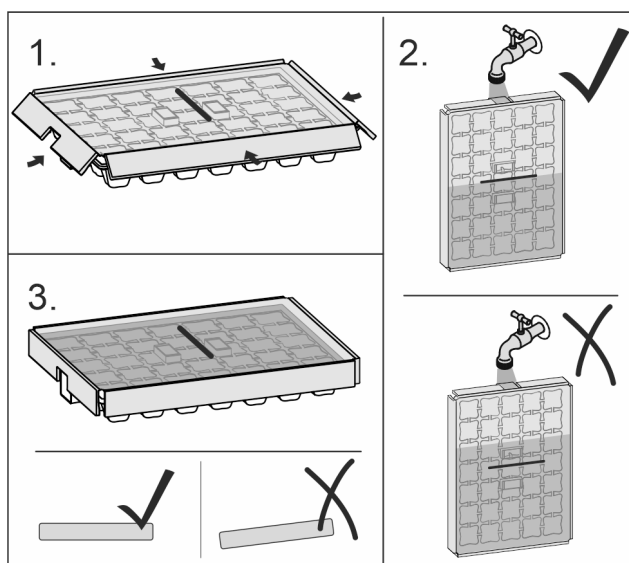


Fig. 67

Når vandet er frosset:

- Hold isterningbakken kort under den varme hane.
- Tag dækslet af.
- Vrid enderne af isterningbakken let i hver sin retning.
- Løsn isterningerne.

Adskillelse af isterningbakke

Isterningbakken kan adskilles med henblik på rengøring.

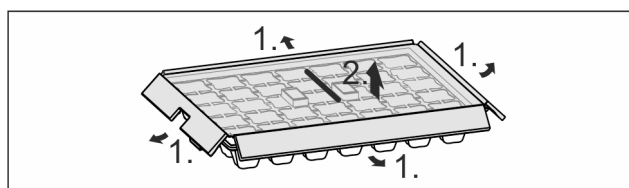


Fig. 68

- Adskil isterningbakken.

8 Service

8.1 FreshAir-aktivkulfilter

FreshAir-aktivkulfilteret befinder sig i rummet over ventilatoren.

Det sikrer en optimal luftkvalitet.

- ☐ Skift aktivkulfilteret hver 6. måned.

Service

Når påmindelsen aktiveres, beder en meddelelse i displayet dig om at skifte.

- ❑ Aktivkulfilteret kan bortskaffes sammen med husholdningsaffaldet.

Bemærk

Du kan købe FreshAir-aktivkulfilteret i vores Liebherr-Hausgeräte-butik på home.liebherr.com/shop/de/deu/zubehor.html.

8.1.1 Udtagning af FreshAir-aktivkulfilteret

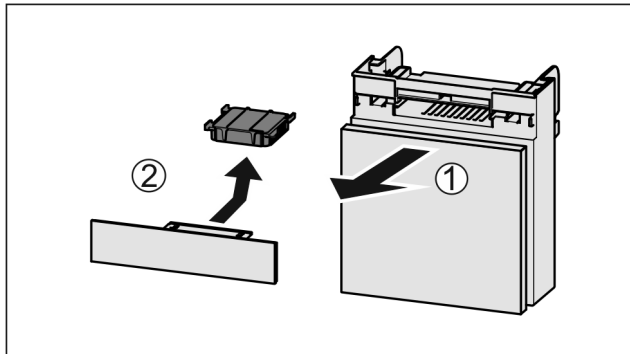


Fig. 69

- ▶ Træk rummet fremad Fig. 69 (1).
- ▶ Tag aktivkulfilteret Fig. 69 (2) ud.

8.1.2 Isætning af FreshAir-aktivkulfilteret

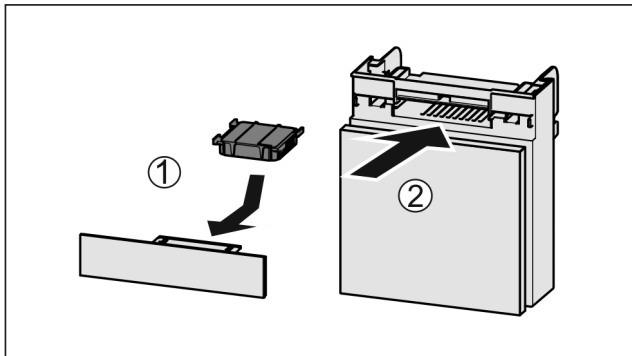


Fig. 70

- ▶ Anbring aktivkulfilteret som vis på billedet Fig. 70 (1).
- ▷ Aktivkulfilteret går i indgreb.
Hvis aktivkulfilteret vender nedad:
- ▶ Skub rummet ind Fig. 70 (2).
- ▷ Nu er aktivkulfilteret klar til anvendelse.

8.2 Vandbeholder*

InfinitySpring-vandbeholderen er placeret bag den nederste skuffe.

8.2.1 Udtagning af vandbeholderen

- ▶ Luk vandhanen.
- ▶ Tilslut InfinitySpring i 30 s, og opsaml restvandet med et glas.
- ▶ Tag skuffen ud.
- ▶ Drej vandbeholderen helt til venstre og træk den ud.
- ▷ Vand, der drypper ud, opsamles i vandopsamlings-skålen.
- ▶ Tøm vandet i vandopsamlings-skålen.
- ▶ Rengør vandopsamlings-skålen med en klud eller i opvaskemaskinen.

8.2.2 Isætning af vandbeholderen

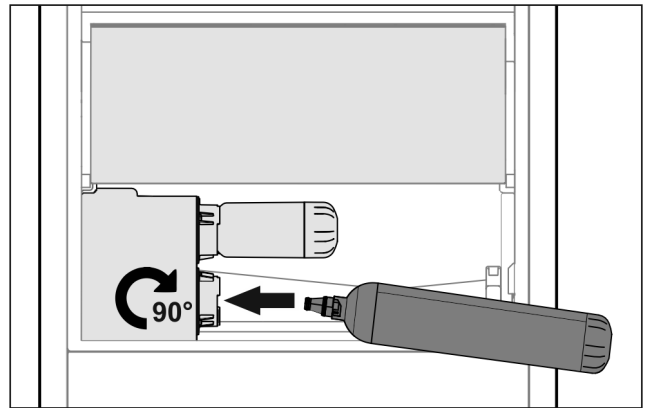


Fig. 71

- ▶ Tag skuffen ud.
- ▶ Sæt vandbeholderen i og drej det ca. 90° mod højre til anslag.
- ▶ Kontroller, om vandbeholderen er tæt, og at der ikke løber vand ud.
- ▶ Sæt skuffen i.
- ▶ Åbn for vandhanen.
- ▶ Udluft vandsystemet. (se 3.3.1 Udluftning af vandsystemet)

I stedet for vandfilteret kan der isættes en ekstra vandbeholder.

Bemærk

Vandbeholderen kan fås som reservedel.

8.2.3 Udtagning/isætning af vandopsamlings-skål

Vandopsamlings-skålen kan tages ud i forbindelse med rengøring.

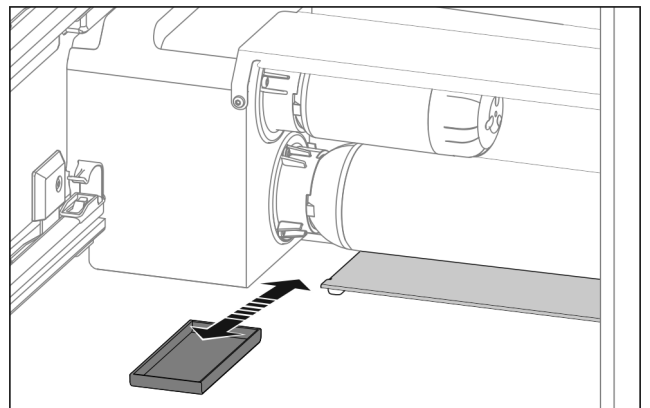


Fig. 72

- ▶ Træk vandopsamlings-skålen ud forfra.

8.3 Vandfilter*

Vandfilteret er placeret bag den nederste skuffe.

Det opsamler aflejringer i vandet og reducerer klorsmagen.

- ❑ Skift vandfilteret senest hver 6. måned, hvis det anvendes med den angivne effekt, eller hvis der optræder en klar forringelse af flowhastigheden.
- ❑ Vandfilteret indeholder aktivkul og kan bortskaffes sammen med normalt husholdningsaffald.

Bemærk

Du kan købe vandfilteret i Liebherr-Hausgeräte-butikken på home.liebherr.com/shop/de/deu/zubehor.html.

8.3.1 Udtagning af vandfilteret

- ▶ Tag skuffen ud.
- ▶ Drej vandfilteret helt til venstre og træk det ud.
- ▷ Vand, der drypper ud, opsamles i vandopsamlings-skålen.
- ▶ Rengør vandopsamlings-skålen med en klud eller i opvaskemaskinen.

8.3.2 Isætning af vandfilter

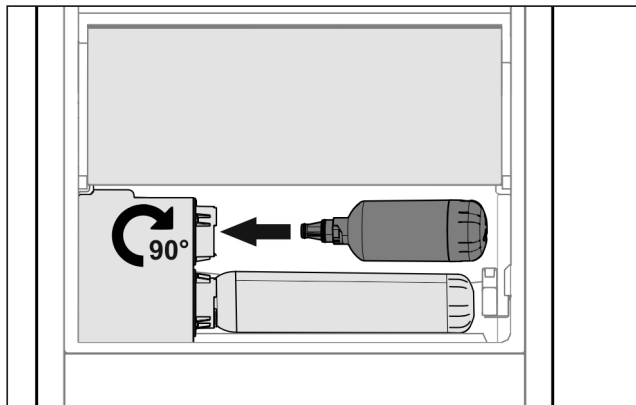


Fig. 73

- ▶ Tag skuffen ud.
- ▶ Sæt vandfilteret i og drej det ca. 90° mod højre til anslag.
- ▶ Kontroller, om filteret er tæt, og at der ikke løber vand ud.
- ▶ Sæt skuffen i.



FORSIGTIG

Nye vandfiltre kan indeholde opslæmmet materiale.

- ▶ Tap 3 l vand af InfinitySpring, og kassér.

▷ Nu er vandfilteret klart.

8.4 Adskillelse/montering af udtrækssystemer

8.4.1 Henvisninger til adskillelse

Du kan skille udtrækssystemer ad med henblik på rengøringen. Dit apparat kan fås med forskellige udtrækssystemer.

De følgende udtrækssystemer kan skilles ad eller kan ikke skilles ad:

Udtrækssystem	Kan skilles ad / kan ikke skilles ad
Komplet udtræk*	Kan ikke skilles ad*
Deludtræk køledel*	Kan ikke skilles ad*

8.5 Afrimning af apparatet



ADVARSEL

Usagkyndig afrimning af skabet!

Kvæstelser og skader.

- ▶ Der må ikke anvendes andre mekaniske anordninger eller øvrigt udstyr i de, der anbefales af producenten, for at fremskynde afrimningen.
- ▶ Anvend ikke elektriske varme- eller damprengøringsapparater, åben ild eller afrimningspray til afrimningen.
- ▶ Is må ikke fjernes med skarpe genstande.

Afrimningen sker automatisk. Afrimningsvandet løber af via afløbsåbningen og fordamper.

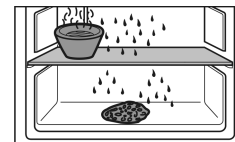
- ▶ Rengør afløbsåbningen regelmæssigt (se 8.7 Rengøring af skabet).

8.6 Manuel afrimning af frostboks*

Efter længere tids anvendelse dannes der et rim- eller islag.

Følgende faktorer fremskynder dannelsen af rim eller is:

- Apparatet åbnes tit.
- Der anbringes varme fødevarer.
- ▶ Sluk for apparatet.
- ▶ Træk strømstikket ud, eller sluk for sikringen.
- ▶ Pak frostvarerne ind i avispapir eller tæpper, og opbevar dem på et køligt sted.



- ▶ Stil en skål med varmt, ikke kogende vand på en hylde i midten.
- ▷ Afrimningen fremskyndes.
- ▶ Lad rummets og apparatets dør stå åben under afrimningen.
- ▶ Fjern løsnede isstykker.
- ▶ Sørg for, at der ikke kommer afrimningsvand ned i køkkenelementet.
- ▶ Tør eventuelt flere gange afrimningsvandet op med en svamp eller klud.
- ▶ Rengør apparatet (se 8.7 Rengøring af skabet).

8.7 Rengøring af skabet

8.7.1 Forberedelse



ADVARSEL

Fare for elektrisk stød!

- ▶ Træk stikket ud af køleskabet eller afbryd strømmen.



ADVARSEL

Brandfare

- ▶ Undlad at skade kølekredsløbet

- ▶ Tøm skabet.
- ▶ Tag netstikket ud.
- eller-
- ▶ Aktivér CleaningMode. (se CleaningMode)

8.7.2 Rengøring af skabet indvendigt

VIGTIGT

Usagkyndig rengøring!

Skader på skabet.

- ▶ Anvend udelukkende bløde klude og ph-neutrale universalgreningsmidler.
- ▶ Anvend ikke skurende eller ridsende svampe eller ståluld.
- ▶ Anvend ikke kraftige, skurende, sand-, klorid- eller syreholdige rengøringsmidler.

- ▶ Kunststofflader: Rengør manuelt med en blød, ren klud, lunkent vand og lidt opvaskemiddel.
- ▶ Metalflader: Rengør manuelt med en blød, ren klud, lunkent vand og lidt opvaskemiddel.
- ▶ Afløbsåbning: Fjern aflejringer med et tyndt hjælpemiddel, f.eks. en vatpind.

8.7.3 Rengør udstyret

VIGTIGT

Usagkyndig rengøring!

Skader på skabet.

- ▶ Anvend udelukkende bløde klude og ph-neutrale universalgreningsmidler.
- ▶ Anvend ikke skurende eller ridsende svampe eller ståluld.
- ▶ Anvend ikke kraftige, skurende, sand-, klorid- eller syreholdige rengøringsmidler.

Rengøring med en blød, ren klud, lunkent vand og lidt afspændingsmiddel:

- VarioSafe
- Dæksel til Fruit & Vegetable-Safe
- Skuffe
- Variabel flaskehylde
- FlexSystem

Rengøring med en fugtig klud:

- Teleskopskinner
Vær opmærksom på: Fedtet i rillerne er nødvendigt af hensyn til smøringen og må ikke fjernes!

Rengøring i opvaskemaskine til 60 °C:

- Dørhylde
- VarioBox
- Flaskeholder
- Hylde
- Delbar hylde
- Holdedel delbar hylde
- HydroBreeze-vandbeholder og dæksel til beholder
- Vandopsamlingssskål*
- Æggebakke
- Smørboks
- Isterningbakke*
- ▶ Adskillelse af udstyr: se det pågældende kapitel.
- ▶ Rengør udstyret.

8.7.4 Rengøring af InfinitySpring*

Aftapningsenheden på InfinitySpring og omgivelserne kan rengøres uden at afbryde skabet fra strømforsyningen.

Rengøringen skal udføres i forbindelse med:

- Første ibrugtagning
- Hvis skabet ikke har været anvendt i mere end 5 dage.

- ▶ Tryk på dispenserens nederste trykdel.
- ▷ Aftapningsenheden bevæger sig ud.
- ▶ Rengør vandtilslutningen og området omkring med en blød, ren klud, lunkent vand og lidt opvaskemiddel.
- ▶ Slip dispenserens nederste del.
- ▶ Tap 2 l vand af InfinitySpring og bortskaf det.*

8.7.5 Rengøring af HydroBreeze

Rengøringen skal udføres i forbindelse med:

- Første ibrugtagning
- HydroBreeze har været deaktiveret i mere end 48 timer.
- Genopfyldning af vandtank.

Sørg for, at følgende forudsætninger er opfyldt:

- HydroBreeze er deaktiveret (se HydroBreeze).
- Vandtanken er taget ud og rengjort i opvaskemaskinen.
- ▶ Tør udsparingen af med en fugtig klud.
- ▶ Anbring vandbeholderen.
- ▶ Aktiver HydroBreeze.

8.7.6 Efter rengøringen

- ▶ Gnid skab og udstyrsdele tørre.
- ▶ Tilslut skabet og tænd for det.

Hvis temperaturen er tilstrækkelig kold:

- ▶ Anbring fødevarer.
- ▶ Gentag rengøringen regelmæssigt.

9 Kundeservice

9.1 Tekniske data

Temperaturområde	
Køling	3 °C til 9 °C
BioFresh	0 °C til 3 °C

Maksimal frysemængde/24 h	
Frostboks*	se typeskiltet under „frysekapacitet ... /24 h“*

Maks. mål bageplade	
Bredde	466 mm
Dybde	386 mm
Højde	50 mm

Belysning	
Energieffektivitetsklasse ¹	Lyskilde
Dette produkt indeholder en eller flere lyskilder med energieffektivitetsklasse G.	LED

1 Skabet kan indeholde lyskilder med forskellige energieffektivitetsklasser. Den laveste energieffektivitetsklasse er angivet.

Til apparater med WLAN-forbindelse:

Frekvensoplysning	
Frekvensbånd	2,4 GHz
Maksimalt udstrålet effekt	< 100 mW
Radioanordningens anvendelsesformål	Integrering i det lokale WLAN-netværk til datakommunikation

9.2 Driftslyde

Skabet udsender forskellige lyde under anvendelsen.

- Ved **lav køleeffekt** arbejder skabet energibesparende, men længere. Lyden er **svagere**.
- Ved **kraftigere køleeffekt** køles fødevarerne hurtigere. Lyden er **højere**.

Eksempel:

- aktiverede funktioner (se 6.3 Funktioner)
- ventilatoren kører
- der er lige lagt nye fødevarer i
- høj omgivelsestemperatur
- døren har været åbnet i lang tid

Lyd	Mulig årsag	Støjtype
Klukkan og rislen	Der løber kølemiddel i kølekredsløbet.	Normal driftslyd
Hvæsen og hvislen	Kølemiddel sprøjtes ind i kølekredsløbet.	Normal driftslyd

Lyd	Mulig årsag	Støjtype
Brummen	Skabet køler. Lydstyrken afhænger af køleeffekten.	Normal driftslyd
Slubrellyde	Skabet åbnes og lukkes med dæmper.	Normal driftslyd
Snurrende og susende lyde	Ventilatoren kører.	Normal driftslyd
Klik	Komponenter slås til og fra.	Normal tilkoblingslyd
Raslen eller summen	Ventiler eller klapper er aktive.	Normal tilkoblingslyd

Lyd	Mulig årsag	Støjtype	Afhjælpning
Vibration	Uegnet montering	Fejllyd	Kontroller indbygningen. Juster skabet.

Lyd	Mulig årsag	Støjtype	Afhjælpning
Klapren	Udstyr, genstande inde i skabet	Fejllyd	Fastgør udstyrsdele. Sørg for, at der er afstand mellem genstandene.

9.3 Teknisk fejl

Dit skab er konstrueret og fremstillet således, at funktions-sikkerhed og lang levetid er sikret. Hvis der alligevel skulle opstå en fejl, skal du kontrollere, om fejlen kan skyldes en betjeningsfejl. I så tilfælde skal du selv betale udgifterne til afhjælpning, også selv om garantien gælder.

Følgende fejl kan du selv afhjælpe.

9.3.1 Skabets funktion

Fejl	Årsag	Afhjælpning
Skabet kører ikke.	→ Der er ikke tændt for skabet.	▶ Tænd for skabet.
	→ Strømskikket er ikke sat rigtigt i stikdåsen.	▶ Kontroller strømskikket.
	→ Sikringen i stikdåsen er ikke i orden.	▶ Kontroller sikringen.
	→ Strømsvigt	▶ Hold skabet lukket. ▶ Beskyt levnedsmidler: Anbring køleelementer oven på fødevarerne eller benyt en anden fryser, hvis strømsvigtet varer længere. ▶ Genindfrys ikke optøede fødevarer.
	→ Skabets stik sidder ikke rigtigt i skabet.	▶ Kontroller skabets stik.
Temperaturen er ikke tilstrækkelig lav.	→ Skabets dør er ikke lukket rigtigt.	▶ Luk skabsdøren.
	→ Ventilationen er ikke tilstrækkelig.	▶ Frigør ventilationsgitteret, og rengør det.
	→ Den omgivende temperatur er for høj.	▶ Problemløsning: (se 1.5 Skabets anvendelsesområde).
	→ Skabsdøren er blevet åbnet for tit eller for længe.	▶ Afvent, om den krævede temperatur genoprettes automatisk. Henvend dig til vores kundeservice, hvis dette ikke er tilfældet. (se 9.4 Kundeservice).
	→ Temperaturen er indstillet forkert.	▶ Indstil en lavere temperatur og kontrollér efter 24 timer.
	→ Skabet står for tæt på en varmekilde (komfur, radiator osv.).	▶ Skabet eller varmekilden skal placeres et andet sted.
	→ Skabet er ikke monteret korrekt i nichen.	▶ Kontroller, om skabet er monteret korrekt, og at døren lukker rigtigt.
Dørens tætning er defekt, eller den skal udskiftes af anden årsag.	→ Dørtætningen kan udskiftes. Den kan udskiftes uden brug af yderligere værktøj.	▶ Kontakt kundeservice (se 9.4 Kundeservice).
Der er is i skabet, eller der dannes kondensvand.	→ Dørens tætning kan være gledet ud af rillen.	▶ Kontroller, at dørens tætning sidder korrekt i rillen.


9.3.2 Udstyr

Fejl	Årsag	Afhjælpning
InfinitySpring fungerer ikke.*	→ Der er luft i vandsystemet.	▶ Udluft vandsystemet (se monteringsvejledning, vandtilslutning).
	→ Der er ikke åbnet for vandtilslutningen.	▶ Åbn vandtilslutningen.*
Vandgennemstrømningen ved InfinitySpring er uregelmæssig.*	→ Luftblanderen er tilsmudset.	▶ Skift luftblanderen. Kontakt kundeservice (se 9.4 Kundeservice).
HydroBreeze fugter ikke kølevarerne.	→ HydroBreeze er ikke aktiveret.	▶ Aktiver HydroBreeze.
	→ Der er ikke nok vand i vandbeholderen.	▶ Fyld vand i vandbeholderen.
	→ Der er snavs foran koncentratoren.	▶ Rengør HydroBreeze
	→ Vandbeholderen er ikke gået helt i indgreb i den dertil beregnede fordybning.	▶ Sæt vandbeholderen rigtigt i.
	→ Dækslet på Fruit & Vegetable-Safe befinder sig i indstillingen „lav luftfugtighed“.	▶ Indstil dækslet på Fruit & Vegetable-Safe til „høj luftfugtighed“.
Den indvendige belysning lyser ikke.	→ Der er ikke tændt for skabet.	▶ Tænd for skabet.
	→ Døren har været åben i mere end 15 min.	▶ Den indvendige belysning slår automatisk fra efter ca. 15 min., når døren er åben.
	→ LED-belysningen er defekt, eller afdækningen er beskadiget.	▶ Kontakt kundeservice (se 9.4 Kundeservice).
Fryseboksen kan ikke lukkes.*	→ Låsningen er gået i indgreb med åben dør.	▶ Tryk igen på grebet.



AutoDoor FAQ

Fejl	Årsag	Afhjælpning
Døren åbner med en ændret hastighed.	→ Dørhastigheden afhænger af lasten i døren.	▶ Ingen handling nødvendig.
Motoren stopper, og døren lukker ikke.	→ Der er hindringer i dørområdet.	▶ Fjern hindringerne. ▶ Skub skufferne helt ind. ▶ Vent lidt. ▶ Bevæg døren med hånden.
	→ Mekanikken er blokeret.	▶ Undgå skader på hængslet: Bevæg ikke døren mod motoren. ▶ Kontakt kundeservice. (se 9.4.1 Kontakt kundeservice)
	→ Motoren er overophedet.	▶ Lad motoren køle af. ▶ Vent lidt. ▶ Bevæg døren med hånden.
Døråbningsvinklen kan ikke gemmes.	→ Du har valgt en for lille døråbningsvinkel.	▶ Indstil døråbningsvinklen igen: Vælg en døråbningsvinkel på mindst 70°. Liebherr anbefaler mindst 90°, så skufferne kan trækkes ud uden problemer. (se AutoDoor)
Døren reagerer ikke på bankesignalet.	→ Der bankes for svagt.	▶ Forøg bankesensorens følsomhed. Bankesensoren befinder sig på hængselsiden på dørens smalle side. (se monteringsvejledningen)
	→ Bankefunktionen er ikke aktiveret.	▶ Aktivér funktionen AutoDoor. (se AutoDoor)

Fejl	Årsag	Afhjælpning
Døren lukker ikke via stemmestyringen.	→ Stemmestyringsassistenten er ikke indstillet.	▶ Indstil stemmestyringsassistenten. (se AutoDoor)
	→ Du kan finde informationer og vejledninger på:	▶ home.liebherr.com/faq-autodoor

9.4 Kundeservice

Prøv først, om du selv kan afhjælpe fejlen (se 9 Kundeservice). Kontakt kundeservice, hvis du ikke selv kan afhjælpe fejlen.

Adressen finder du i den vedlagte brochure „Liebherr-service“.



ADVARSEL

Ukorrekt reparation!
Kvæstelser.

- ▶ Reparationer og indgreb på apparatet og på strømledningen, som ikke er udtrykkeligt nævnte (se 8 Service), må kun gennemføres af kundeservice.
- ▶ Hvis nettilslutningsledningen er beskadiget, må den kun udskiftes af producenten eller dennes kundeservice eller en tilsvarende kvalificeret person.
- ▶ Ved apparater med IEC-stik må kunden foretage udskiftningen.

9.4.1 Kontakt kundeservice

Sørg for at have følgende oplysninger om skabet ved hånden:

- Skabets betegnelse (model og indeks)
- Service-nr. (Service)
- Serienummer (S-Nr.)

- ▶ Hent oplysninger om skabet via displayet (se Info) .
-eller-
- ▶ Find oplysninger om skabet på typeskiltet (se 9.5 Typeskilt) .
- ▶ Noter oplysningerne om skabet.
- ▶ Orienter kundeservice: Oplys om fejl og giv oplysninger om skabet.
- ▷ Dette muliggør en hurtig og målrettet service.
- ▶ Følg de videre anvisninger fra kundeservice.

9.5 Typeskilt

Typeskiltet er placeret indvendigt i skabet bag skufferne.

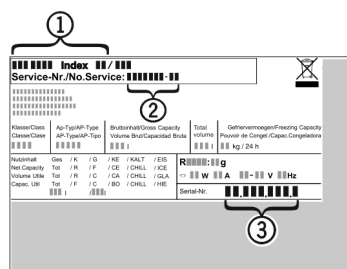


Fig. 74

- (1) Skabsbetegnelse
- (2) Service-nr.
- (3) Serienummer

- ▶ Aflæs oplysningerne på typeskiltet.

10 Sæt ud af drift

- ▶ Tøm skabet.
- ▶ Sluk for skabet .
- ▶ Tag netstikket ud.
- ▶ Fjern netstikket, hvis det er nødvendigt: Tag det ud, og drej det samtidigt fra venstre mod højre.
- ▶ Rengør skabet (se 8.7 Rengøring af skabet) .
- ▶ Lad døren være åben, så der ikke kan opstå dårlig lugt.

11 Bortskaffelse

11.1 Forberedelse af apparatet til bortskaffelse



Liebherr anvender batterier i egne apparater. I EU forpligter lovgivningen af miljømæssige årsager slutbrugeren til at tage disse batterier ud af de gamle apparater før bortskaffelsen. Hvis dit apparat indeholder batterier, er der anbragt en tilhørende henvisning på apparatet.

Pærer I tilfælde af, at du selv kan tage pærerne ud og uden at ødelægge dem, skal de også tages ud før bortskaffelsen.

- ▶ Tag apparatet ud af drift.
- ▶ Apparat med batterier: tag batterierne ud. Beskrivelse, se kapitlet **Vedligeholdelse**.
- ▶ Såfremt muligt: afmonter pærerne uden at ødelægge dem.

11.2 Miljøvenlig bortskaffelse af apparatet



Apparatet indeholder stadig ædle materialer og må ikke bortskaffes sammen med det usorterede affald.



Bortskaf batterierne separat fra det gamle apparat. I den forbindelse kan batterierne afleveres gratis i handlen samt på genbrugspladser.

Pærer

Afmonterede pærer skal bortskaffes via de pågældende indsamlingssystemer.

Bortskaffelse

For Tyskland: Du kan bortskaffe apparatet gratis på genbrugspladser i containere i klasse 1. Ved køb af et nyt køle- og fryseapparat og et salgsareal > 400 m² tager handlen det gamle apparat gratis tilbage.



ADVARSEL

Udløbende kølemiddel og olie!

Brand. Det anvendte kølemiddel er miljøvenligt, men brandbart. Den anvendte olie er også brandbar. Udløbet kølemiddel og olie kan antændes ved en tilpas høj koncentration og ved kontakt med en ekstern varmekilde.

- ▶ Kølemiddelkredsløbets og kompressorens rørledninger må ikke beskadiges.
- ▶ Transportér apparat væk uden at beskadige det.
- ▶ Batterier, pærer og apparatet skal bortskaffes iht. de ovenfor nævnte krav.



home.liebherr.com/fridge-manuals

DA Køleskab til indbygning

Udgivelsesdato: 20230416

Artikelnr.-indeks: 7088277-00

Liebherr-Hausgeräte GmbH
Memminger Straße 77-79
88416 Ochsenhausen
Deutschland