



Gebrauchsanweisung

Quality, Design and Innovation



home.liebherr.com/fridge-manuals





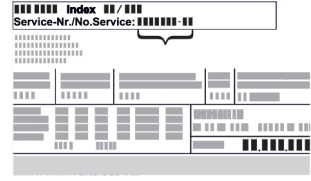


LIEBHERR



Inhalt

1	Gerät auf einen Blick.....	3
1.1	Lieferumfang.....	3
1.2	Geräte- und Ausstattungsübersicht.....	3
1.3	Sonderausstattung.....	3
1.4	Einsatzbereich des Geräts.....	4
1.5	Schallemission des Geräts.....	4
1.6	Konformität.....	4
1.7	SVHC-Stoffe gemäß REACH-Verordnung.....	5
2	Allgemeine Sicherheitshinweise.....	5
3	Funktionsweise des Touch & Swipe-Displays.....	7
3.1	Navigation und Symbolerklärung.....	7
3.2	Menüs.....	7
3.3	Ruhemodus.....	8
4	Inbetriebnahme.....	8
4.1	Aufstellbedingungen.....	8
4.2	Gerätemaße.....	8
4.3	Gerät transportieren.....	9
4.4	Gerät auspacken.....	9
4.5	Türgriff montieren.....	9
4.6	Kippsicherung montieren.....	9
4.7	Gerät aufstellen.....	10
4.8	Gerät ausrichten.....	10
4.9	Aufstellen mehrerer Geräte.....	10
4.10	Nach dem Aufstellen.....	11
4.11	Verpackung entsorgen.....	11
4.12	Türanschlag wechseln.....	11
4.13	Tür ausrichten.....	21
4.14	Gerät anschließen.....	22
4.15	Gerät einschalten (Erstinbetriebnahme).....	22
5	Lagerung.....	23
5.1	Hinweise zur Lagerung.....	23
6	Bedienung.....	23
6.1	Bedien- und Anzeigeelemente.....	23
6.1.1	Statusanzeige.....	23
6.1.2	Anzeigesymbole.....	24
6.1.3	Akustische Signale.....	24
6.2	Gerätefunktionen.....	24
6.2.1	Hinweise zu den Gerätefunktionen.....	24
6.2.2	Gerät ein- und ausschalten.....	25
6.2.3	Temperaturzone aus- und einschalten.....	25
6.2.4	Temperatur.....	26
6.2.5	Temperaturaufzeichnung.....	26
6.2.6	Beleuchtung.....	27
6.2.7	Zugangssicherung Einstellungs-Menü.....	28
6.2.8	Zugangs-Codes.....	28
6.2.9	Erinnerung Wartungsintervall.....	29
6.2.10	Sprache.....	30
6.2.11	Datum und Uhrzeit.....	30
6.2.12	Temperatureinheit.....	30
6.2.13	Display-Helligkeit.....	31
6.2.14	Alarm Sound.....	31
6.2.15	Key Sound.....	31
6.2.16	WLAN-Verbindung.....	32
6.2.17	LAN-Verbindung.....	33
6.2.18	Geräteinformation.....	34
6.2.19	Betriebsstunden.....	34
6.2.20	Software.....	34
6.2.21	Abtauen.....	34
6.2.22	Datendownload / Datalogging.....	35
6.2.23	Sensor-Kalibrierung.....	36
6.2.24	Temperaturalarm.....	36
6.2.25	Türalarm.....	38
6.2.26	Lichtalarm.....	39
6.2.27	Alarm-Simulation.....	39
6.2.28	Alarm-Protokoll.....	40
6.2.29	Alarm-Weiterleitung.....	40
6.2.30	Demomodus.....	41
6.2.31	Zurücksetzen auf Werkseinstellungen.....	41

6.3	Meldungen.....	42
6.3.1	Warnungen.....	42
6.3.2	Erinnerungen.....	44
7	Ausstattung.....	45
7.1	Sicherheitsschloss.....	45
7.2	Sensoren.....	45
7.3	Sensor Info.....	45
7.4	Schnittstellen.....	46
8	Wartung.....	47
8.1	Wartungsplan.....	47
8.2	Gerät abtauen.....	48
8.3	Gerät reinigen.....	48
8.4	Gerätebatterie tauschen.....	49
9	Kundenhilfe.....	50
9.1	Technische Daten.....	50
9.2	Technische Störung.....	50
9.3	Kundenservice.....	51
9.4	Typenschild.....	51
10	Außer Betrieb setzen.....	51
11	Entsorgung.....	52
11.1	Gerät für die Entsorgung vorbereiten.....	52
11.2	Gerät umweltfreundlich entsorgen.....	52
12	Zusatzinformationen.....	52
13	Kurzanleitung für den täglichen Gebrauch.....	53

Der Hersteller arbeitet ständig an der Weiterentwicklung aller Typen und Modelle. Bitte haben Sie deshalb Verständnis dafür, dass wir uns Änderungen in Form, Ausstattung und Technik vorbehalten müssen.

Symbol	Erklärung
	<p>Anleitung lesen</p> <p>Um alle Vorteile Ihres neuen Gerätes kennenzulernen, lesen Sie bitte die Hinweise in dieser Anweisung aufmerksam durch.</p>
	<p>Zusätzliche Informationen im Internet</p> <p>Die digitale Anleitung mit ergänzenden Informationen und in weiteren Sprachen finden Sie im Internet über den QR-Code auf der Vorderseite der Anleitung oder über Eingabe der Servicenummer unter home.liebherr.com/fridge-manuals.</p> <p>Die Servicenummer finden Sie auf dem Typenschild:</p>  <p style="text-align: right;"><i>Fig. Beispielhafte Darstellung</i></p>
	<p>Gerät prüfen</p> <p>Prüfen Sie alle Teile auf Transportschäden. Wenden Sie sich bei Beanstandungen an den Händler oder Kundendienst.</p>
	<p>Abweichungen</p> <p>Die Anleitung ist für mehrere Modelle gültig, Abweichungen sind möglich. Abschnitte, die nur auf bestimmte Geräte zutreffen, sind mit einem Sternchen (*) gekennzeichnet.</p>

Symbol	Erklärung
	Handlungsanweisungen und Handlungsergebnisse Handlungsanweisungen sind mit einem ► gekennzeichnet. Handlungsergebnisse sind mit einem ▷ gekennzeichnet.
	Videos Videos zu den Geräten sind auf dem YouTube-Kanal der Liebherr-Hausgeräte verfügbar.

Diese Gebrauchsanweisung gilt für:

- SCFvh 4002
- SCFvh 4032

1 Gerät auf einen Blick

1.1 Lieferumfang

Prüfen Sie alle Teile auf Transportschäden. Wenden Sie sich bei Beanstandungen an den Händler oder an den Kundendienst. (siehe 9.3 Kundenservice)

Die Lieferung besteht aus folgenden Teilen:

- Standgerät
- Ausstattung *
- Montagematerial *
- Gebrauchsanweisung
- Servicebroschüre
- Qualitätszertifikat *
- Netzkabel
- Wandbefestigungskit

1.2 Geräte- und Ausstattungsübersicht

SCFvh 4002

SCFvh 4032

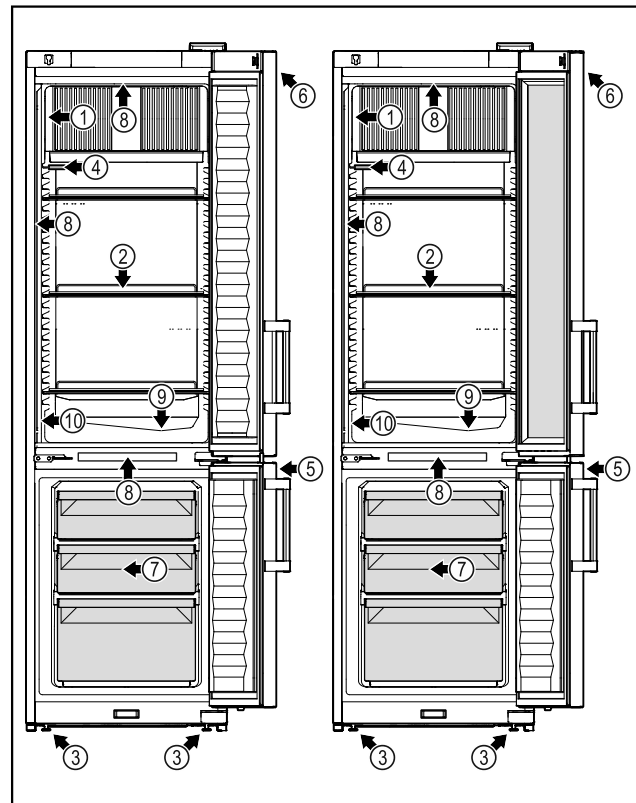


Fig. 1 Beispielhafte Darstellung

Ausstattung

- | | |
|------------------|--|
| (1) Typenschild | (6) Bedienelemente und Temperaturanzeige |
| (2) Auflageroste | (7) Gefrierschubfach |
| (3) Stellfüsse | (8) Innenbeleuchtung |
| (4) P-Sensor | (9) Tauwasserablauf |
| (5) Schloss | (10) Sicherheitsthermostatsensor |

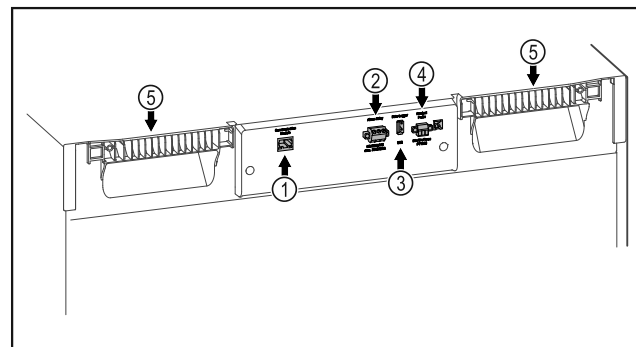


Fig. 2 Beispielhafte Darstellung

Ausstattung

- | | |
|----------------------------------|----------------------------|
| (1) LAN/WLAN Schnittstelle* | (4) Anschluss für P-Sensor |
| (2) Potentialfreier Alarmausgang | (5) Tragehilfe |
| (3) USB-Schnittstelle | |

1.3 Sonderausstattung

Hinweis

Sie erhalten Zubehör über den Kundendienst (siehe 9.3 Kundenservice) und im Liebherr-Hausgeräte-Shop unter home.liebherr.com/shop/de/deu/zubehor.html.

Gerät auf einen Blick

SmartModule

Das Gerät ist mit einem SmartModule ausgerüstet. Es handelt sich dabei um eine WLAN- und LAN-Schnittstelle für die Verbindung zwischen dem Gerät und einem externen Dokumentations- und Alarmsystem wie z. B. Liebherr SmartMonitoring. Liebherr SmartMonitoring Dashboard ist nicht in allen Ländern verfügbar. Überprüfen Sie die Verfügbarkeit über den QR-Code (siehe 6.2.16 WLAN-Verbindung) durch Eingabe Ihres Modells.

Nachrüstung von Schubladen

Bei der Nachrüstung von Schubladensystemen in Liebherr Kühl-/Gefriergeräten, die zur Lagerung von temperatursensiblen Materialien wie z. B. kühlpflichtige Medikamente und Kühlgut, welche speziellen Normanforderungen unterliegen, verwendet werden, ist eine Temperaturqualifizierung erforderlich. Eine Nachrüstung von Schubladen in Liebherr Kühl-/Gefriergeräten kann zum Verderb des Lagerguts oder zu Schäden am Lagergut führen. Daher ist die Nachrüstung ausschließlich durch autorisierte Dienstleistungsanbieter des Herstellers des Kühl-/Gefriergeräts durchzuführen.

1.4 Einsatzbereich des Geräts

Bestimmungsgemäße Verwendung

Dieser Laborkühl-/Gefrierschrank eignet sich zur professionellen Lagerung von Produkten bei Temperaturen zwischen 3 °C und 16 °C im Kühlteil und zwischen -9 °C und -30 °C im Gefrierteil.

Typische zu lagernde Produkte sind Forschungsproben, Reagenzien, Laborinventar usw.

Die Lagerung von temperaturempfindlichen Stoffen erfordert den Einsatz eines unabhängigen, permanent überwachenden Alarmsystems. Dieses Alarmsystem muss so ausgelegt sein, dass eine zuständige Person jeden Alarmzustand registrieren kann, um entsprechende Maßnahmen ergreifen zu können.

Vorhersehbare Fehlanwendung

Gerät für folgende Anwendungen nicht verwenden:

- Lagerung und Kühlung von:
 - chemisch instabilen, brennbaren oder ätzenden Substanzen
 - Blut, Plasma oder weiteren Körperflüssigkeiten zum Zwecke der Infusion, Anwendung oder Einführung in den menschlichen Körper.
- Einsatz in explosionsgefährdeten Bereichen.
- Einsatz im Freien oder in Feuchte- und Spritzwasserbereichen.
- Einsatz im Wohnbereich, weil ein angemessener Schutz des Funkempfangs in solchen

Umgebungen nicht sichergestellt werden kann.*

Eine unsachgemäße Verwendung des Geräts führt zu Schädigung oder Verderb der eingelagerten Ware.

Klimaklassen

Die für Ihr Gerät zutreffende Klimaklasse ist auf dem Typenschild aufgedruckt.

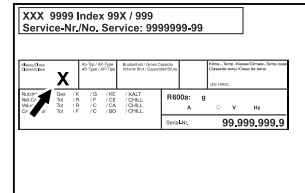


Fig. 3 Typenschild

(X) Diese Klimaklasse gibt an, bei welchen Umgebungsbedingungen das Gerät sicher betrieben werden kann.

Klimaklasse (X)	max. Raumtemperatur	max. rel. Luftfeuchtigkeit
7	35 °C	75 %

Hinweis

Die minimal zulässige Raumtemperatur am Aufstellort ist 10 °C.

Bei Grenzbedingungen kann sich an der Glastür und an den Seitenwänden leichte Kondensation bilden.

1.5 Schallemission des Geräts

Der A-bewertete Emissionsschalldruckpegel während des Betriebs des Gerätes liegt unter 70 dB(A) (Schallleistung rel. 1 pW).

1.6 Konformität

Der Kältemittelkreislauf ist auf Dichtheit geprüft. Das Gerät entspricht den einschlägigen Sicherheitsbestimmungen.

EU-Konformitätserklärung

Hersteller/Aussteller: LIEBHERR-HAUSGERÄTE LIENZ GMBH
 Anschrift: A-9900 Lienz, Dr. Hans Liebherr Straße 1

Das bezeichnete Produkt stimmt mit den Vorschriften folgender europäischer Richtlinien und Verordnungen überein:

(EU) 2019/2020, 2014/35/EU, 2014/30/EU, 2011/65/EU

Das verbaute Funkmodul entspricht der Richtlinie 2014/53/EU. Informationen zum Funkmodul (siehe 9.1 Technische Daten).

Der vollständige Text der EU-Konformitätserklärung ist unter der folgenden Internetadresse verfügbar: www.liebherr.com

1.7 SVHC-Stoffe gemäß REACH-Verordnung

Unter nachfolgendem Link können Sie prüfen, ob Ihr Gerät SVHC-Stoffe gemäß REACH-Verordnung enthält: home.liebherr.com/de/deu/de/liebherr-erleben/nachhaltigkeit/umwelt/scip/scip.html

2 Allgemeine Sicherheitshinweise

Bewahren Sie diese Gebrauchsanweisung sorgfältig auf, damit Sie jederzeit auf sie zurückgreifen können.

Wenn Sie das Gerät weitergeben, dann reichen Sie auch die Gebrauchsanweisung an den Nachbesitzer weiter.

Um das Gerät ordnungsgemäß und sicher zu verwenden, lesen Sie diese Gebrauchsanweisung vor der Benutzung sorgfältig. Befolgen Sie stets die darin enthaltenen Anweisungen, Sicherheitshinweise und Warnhinweise. Sie sind wichtig, damit Sie das Gerät sicher und einwandfrei installieren und betreiben können.

Gefahren für den Benutzer:

- Dieses Gerät darf nur durch Fach- und Laborpersonal, das zu diesem Zweck geschult wurde und mit allen Sicherheitsmaßnahmen zur Arbeit in einem Labor vertraut ist, benutzt werden. Kinder sowie Personen mit verringerten physischen, sensorischen oder mentalen Fähigkeiten oder Mangel an Erfahrung und Wissen dürfen dieses Gerät nicht in Betrieb nehmen oder bedienen.
- Die Steckdose muss leicht zugänglich sein, damit das Gerät im Notfall schnell vom Strom getrennt werden kann. Sie muss außerhalb des Geräterückseitenbereichs liegen.
- Wenn das Gerät vom Netz getrennt wird, immer am Stecker anfassen. Nicht am Kabel ziehen.
- Im Fehlerfall Netzstecker ziehen oder Sicherung ausschalten.
- **WARNUNG:** Die Netzanschlussleitung nicht beschädigen. Gerät nicht mit defekter Netzanschlussleitung betreiben.
- **WARNUNG:** Mehrfach-Steckdosen/-Verteilerleisten sowie andere elektronische Geräte (wie z. B. Halogen-Trafos) dürfen nicht an der Rückseite von Geräten platziert und betrieben werden.
- **WARNUNG:** Belüftungsöffnungen im Gerätegehäuse oder im Einbauehäuse nicht verschließen.

- Reparaturen und Eingriffe am Gerät nur vom Kundendienst oder anderem dafür ausgebildeten Fachpersonal ausführen lassen.
- Gerät nur nach den Angaben der Anweisung montieren, anschließen und entsorgen.

Brandgefahr:

- Das enthaltene Kältemittel (Angaben auf dem Typenschild) ist umweltfreundlich, aber brennbar. Entweichendes Kältemittel kann sich entzünden.
 - **WARNUNG:** Kältekreislauf nicht beschädigen.
 - Im Geräteinnenraum nicht mit Zündquellen hantieren.
 - **WARNUNG:** Keine elektrischen Geräte innerhalb des Kühlfachs betreiben, die nicht der vom Hersteller empfohlenen Bauart entsprechen.
 - Wenn Kältemittel entweicht: Offenes Feuer oder Zündquellen in der Nähe der Austrittsstelle beseitigen. Raum gut lüften. Kundendienst benachrichtigen.
 - Das Gerät nicht in der Nähe von explosiven Gasen betreiben.
 - Kein Benzin oder andere brennbare Gase und Flüssigkeiten in der Nähe des Gerätes lagern oder einsetzen.
 - Im Gerät keine explosionsfähigen Stoffe, wie zum Beispiel Aerosolbehälter mit brennbarem Treibgas, lagern. Entsprechende Sprühdosen sind erkennbar an der aufgedruckten Inhaltsangabe oder einem Flammensymbol. Eventuell austretende Gase können sich durch elektrische Bauteile entzünden.
 - Brennende Kerzen, Lampen und andere Gegenstände mit offenen Flammen vom Gerät fernhalten, damit diese das Gerät nicht in Brand setzen.
 - Alkoholische Flüssigkeiten oder sonstige Alkohol enthaltende Gebinde nur dicht verschlossen lagern. Eventuell austretender Alkohol kann sich durch elektrische Bauteile entzünden.
- ### Absturz- und Umkippsgefahr:
- **WARNUNG:** Um eine Gefährdung durch Instabilität des Geräts zu vermeiden, muss es gemäß den Anweisungen befestigt werden.
 - Sockel, Schubfächer, Türen usw. nicht als Trittbrett oder zum Aufstützen missbrauchen.

Allgemeine Sicherheitshinweise

Gefahr von Erfrierungen, Taubheitsgefühlen und Schmerzen:

- Dauernden Hautkontakt mit kalten Oberflächen oder Kühl-/Gefriergut vermeiden oder Schutzmaßnahmen ergreifen, z. B. Handschuhe verwenden.

Verletzungs- und Beschädigungsgefahr:

- **WARNUNG:** Zum Beschleunigen des Abtauvorgangs keine anderen mechanischen Einrichtungen oder sonstigen Mittel als die vom Hersteller empfohlenen benutzen.
- **WARNUNG:** Verletzungsgefahr durch elektrischen Schlag! Unter der Abdeckung befinden sich stromführende Teile. LED-Innenbeleuchtung nur vom Kundendienst oder dafür ausgebildetem Fachpersonal auswechseln oder reparieren lassen.
- **ACHTUNG:** Gerät darf nur mit Original-Zubehör des Herstellers oder mit vom Hersteller freigegebenem Zubehör anderer Anbieter betrieben werden. Der Benutzer trägt das Risiko bei Verwendung von nicht freigegebenem Zubehör.

Quetschgefahr:

- Beim Öffnen und Schließen der Tür nicht in das Scharnier greifen. Finger können eingeklemmt werden.

Qualifikation Fachpersonal:

Das Gerät darf nur von Fachpersonal, das mit Montage, Inbetriebnahme und Betrieb des Gerätes vertraut ist, installiert, geprüft, gewartet und in Betrieb genommen werden. Fachpersonal sind Personen, die durch ihre fachliche Ausbildung, Kenntnisse und Erfahrungen sowie ihrer Kenntnisse der einschlägigen Normen die ihnen übertragenen Arbeiten beurteilen und ausüben und mögliche Gefahren erkennen können. Sie müssen eine Ausbildung, Unterweisung und Berechtigung zum Arbeiten am Gerät haben.

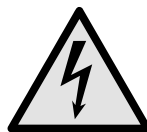
Symbole am Gerät:



Das Symbol kann sich auf dem Kompressor befinden. Es bezieht sich auf das Öl im Kompressor und weist auf folgende Gefahr hin: **Kann bei Verschlucken und Eindringen in die Atemwege tödlich sein.** Dieser Hinweis ist nur für das Recycling bedeutsam. Im Normalbetrieb besteht keine Gefahr.



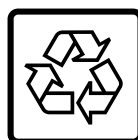
WARNUNG: Brandgefahr / brennbare Materialien. Das Symbol befindet sich am Verdichter und kennzeichnet die Gefahr vor feuergefährlichen Stoffen. Den Aufkleber nicht entfernen.



Das Symbol befindet sich auf der Geräte-rückseite im Bereich des Alarmrelais und weist auf folgende Gefahr hin: **Elektrischer Schlag!** Auch bei einem vom Netz getrennten Gerät kann noch Fremdspannung anliegen. Aufkleber nicht entfernen.



Dieser oder ein ähnlicher Aufkleber kann sich auf der Rückseite des Gerätes befinden. Er verweist darauf, dass sich in der Tür und/oder im Gehäuse Vaku-umisolierpaneel (VIP) oder Perlitpaneel befinden. Dieser Hinweis ist nur für das Recycling bedeutsam. Den Aufkleber nicht entfernen.



Li-ion

Dieser oder ein ähnlicher Aufkleber kann sich auf der Rückseite des Gerätes befinden. Er bezieht sich auf den verbauten Li-ion Akku. Dieser Hinweis ist nur für das Recycling bedeutsam. Aufkleber nicht entfernen.



WARNUNG: Kalte Oberfläche! Nur mit geeignetem Handschutz berühren.

Dieser oder ein ähnlicher Aufkleber kann sich auf dem Gerät befinden und weist auf die Gefahr von Erfrierungen hin.

Beachten Sie die Warnhinweise und die weiteren spezifischen Hinweise in den anderen Kapiteln:

	GEFAHR	Kennzeichnet eine unmittelbar gefährliche Situation, die Tod oder schwere Körperverletzungen zur Folge haben wird, wenn sie nicht vermieden wird.
	WARNUNG	Kennzeichnet eine gefährliche Situation, die Tod oder schwere Körperverletzung zur Folge haben könnte, wenn sie nicht vermieden wird.
	VORSICHT	Kennzeichnet eine gefährliche Situation, die leichte oder mittlere Körperverletzungen zur Folge haben könnte, wenn sie nicht vermieden wird.
	ACHTUNG	Kennzeichnet eine gefährliche Situation, die Sachschäden zur Folge haben könnte, wenn sie nicht vermieden wird.
	Hinweis	Kennzeichnet nützliche Hinweise und Tipps.

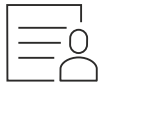
3 Funktionsweise des Touch & Swipe-Displays

Sie bedienen Ihr Gerät mit dem Touch & Swipe-Display. Mit dem Touch & Swipe-Display (im Weiteren Display genannt) wählen Sie Gerätefunktionen durch Tippen oder Wischen aus. Wenn Sie 10 Sekunden lang keine Aktion am Display durchführen, springt die Anzeige entweder zum übergeordneten Menü oder direkt zur Statusanzeige zurück.

3.1 Navigation und Symbolerklärung

In den Abbildungen werden verschiedene Symbole zur Navigation mit dem Display verwendet. Folgende Tabelle beschreibt diese Symbole.

Symbol	Beschreibung
	Display kurz berühren: Funktion aktivieren/deaktivieren. Auswahl bestätigen. Untermenü öffnen.
	Display mit einer angegebenen Zeitangabe (z. B. 3 Sekunden) lang berühren: Funktion oder Wert aktivieren/deaktivieren.
	Nach rechts oder links wischen: Im Menü navigieren.
	Zurück-Symbol kurz berühren: Eine Menüebene zurückspringen.
	Zurück-Symbol 3 Sekunden lang berühren: Zur Statusanzeige zurückspringen.
	Zurück-Symbol links oben kurz berühren: Eine Menüebene zurückspringen.
	Pfeil mit Uhr: Es dauert mehr als 10 Sekunden, bis die nachfolgende Anzeige im Display erscheint.
	Pfeil mit Zeitangabe: Es dauert die angegebene Zeit, bis die nachfolgende Anzeige im Display erscheint.
	Symbol "Einstellungsmenü öffnen": Zum Einstellungsmenü navigieren und Einstellungsmenü öffnen. Wenn notwendig: Im Einstellungsmenü zur gewünschten Funktion navigieren. (siehe 3.2.1 Einstellungsmenü öffnen)

Symbol	Beschreibung
	Symbol "Erweitertes Menü" öffnen: Zum Erweiterten Menü navigieren und erweitertes Menü öffnen. Wenn notwendig: Im Erweiterten Menü zur gewünschten Funktion navigieren. (siehe 3.2.2 Erweitertes Menü öffnen)
Keine Aktion innerhalb von 10 Sekunden	Wenn Sie 10 Sekunden lang keine Aktion am Display durchführen, springt die Anzeige entweder zum übergeordneten Menü oder direkt zur Statusanzeige zurück.
Tür öffnen und wieder schließen.	Wenn Sie die Tür öffnen und sofort wieder schließen, springt die Anzeige direkt zur Statusanzeige zurück.

Anmerkung: Abbildungen des Displays werden mit englischen Begriffen dargestellt.

3.2 Menüs

Die Gerätefunktionen sind auf verschiedene Menüs verteilt:

Menü	Beschreibung
Hauptmenü	Wenn Sie das Gerät einschalten, dann befinden Sie sich automatisch im Hauptmenü. Von hier aus navigieren Sie zu den wichtigsten Gerätefunktionen, zum Einstellungsmenü und zum Erweiterten Menü.
 Settings Einstellungsmenü	Das Einstellungsmenü enthält weitere Gerätefunktionen zum Einstellen Ihres Geräts.
 HCM Erweitertes Menü	Das Erweiterte Menü enthält spezielle Gerätefunktionen zum Einstellen Ihres Geräts. Der Zugang zum Erweiterten Menü ist durch den Zahlencode 1 5 1 geschützt.

3.2.1 Einstellungsmenü öffnen

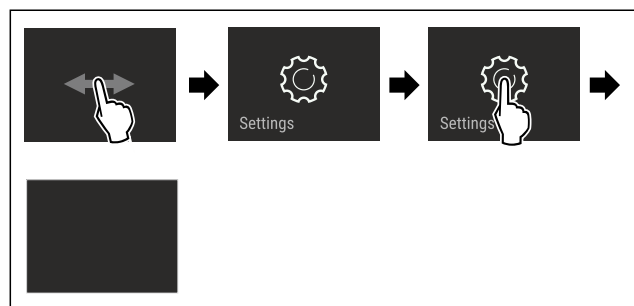


Fig. 4 Beispielhafte Darstellung

- ▶ Handlungsschritte nach Abbildung durchführen.
- ▷ Einstellungsmenü ist geöffnet.
- ▶ Wenn notwendig: Zur gewünschten Funktion navigieren.

Inbetriebnahme

3.2.2 Erweitertes Menü öffnen

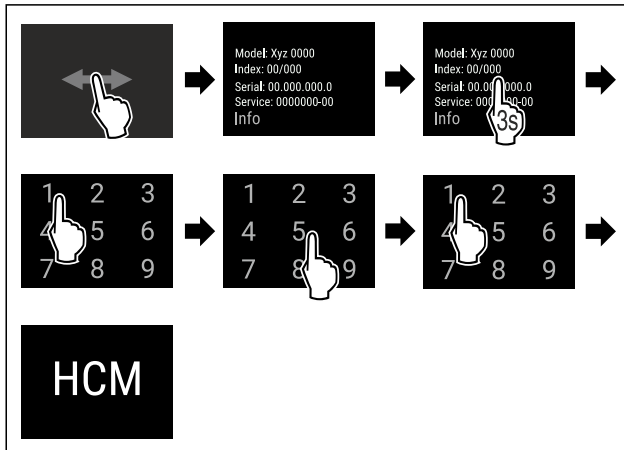


Fig. 5 Zugang mit Zahlencode 151

- ▶ Handlungsschritte nach Abbildung durchführen.
- ▷ Erweitertes Menü ist geöffnet.
- ▶ Wenn notwendig: Zur gewünschten Funktion navigieren.

3.3 Ruhemodus

Wenn Sie das Display 1 Minute nicht berühren, dann wechselt das Display in den Ruhemodus. Im Ruhemodus ist die Anzeigehelligkeit gedimmt.

3.3.1 Ruhemodus beenden

- ▶ Display kurz mit dem Finger berühren.
- ▷ Ruhemodus ist beendet.

4 Inbetriebnahme

4.1 Aufstellbedingungen



WARNUNG

Brandgefahr durch Feuchtigkeit!
Wenn stromführende Teile oder die Netzanschlussleitung feucht werden, kann es zu einem Kurzschluss kommen.

- ▶ Das Gerät ist für den Gebrauch in geschlossenen Räumen konzipiert. Das Gerät nicht im Freien oder im Feuchte- und Spritzwasserbereich betreiben.

4.1.1 Aufstellort



WARNUNG

Austretendes Kältemittel und Öl!
Brand. Das enthaltene Kältemittel ist umweltfreundlich, aber brennbar. Das enthaltene Öl ist ebenfalls brennbar. Entweichendes Kältemittel und Öl können sich bei entsprechender hoher Konzentration und in Kontakt mit einer externen Wärmequelle entzünden.

- ▶ Rohrleitungen des Kältemittelkreislaufs und Kompressor nicht beschädigen.

- Gerät nicht im Bereich direkter Sonnenbestrahlung, neben Herd, Heizung und dergleichen aufstellen.
- Optimaler Aufstellort ist ein trockener und gut belüfteter Raum.
- Wenn das Gerät in sehr feuchter Umgebung aufgestellt wird, kann sich auf der Außenseite des Geräts Kondenswasser bilden.
Immer auf gute Be- und Entlüftung am Aufstellort achten.

- Je mehr Kältemittel im Gerät ist, desto größer muss der Raum sein, in dem das Gerät steht. In zu kleinen Räumen kann bei einem Leck ein brennbares Gas-Luft-Gemisch entstehen. Pro 8 g Kältemittel muss der Aufstellraum mindestens 1 m³ groß sein. Angaben zum enthaltenen Kältemittel stehen auf dem Typenschild im Geräteinnenraum.
- Der Boden am Standort muss waagrecht und eben sein.
- Der Aufstellort muss für das Gerätegewicht inklusive der maximalen Einlagerung tragfähig sein. (siehe 9.1 Technische Daten)
- Der Einsatz in explosionsgefährdeten Bereichen ist nicht zulässig.

4.1.2 Elektrischer Anschluss



WARNUNG

Brandgefahr durch unsachgemäßes Aufstellen!
Wenn ein Netzkabel oder Stecker die Geräterückseite berührt, kann die Vibration des Geräts das Netzkabel oder den Stecker beschädigen, sodass es zu einem Kurzschluss führt.

- ▶ Darauf achten, dass sich kein Netzkabel unter dem Gerät verklemmt, wenn Sie das Gerät aufstellen.
- ▶ Gerät so aufstellen, dass es keine Stecker oder Netzkabel berührt.
- ▶ An Steckdosen im Geräterückseitenbereich keine Geräte anschließen.
- ▶ Mehrfach-Steckdosen oder -Verteilerleisten sowie andere elektronische Geräte (wie z.B. Halogen-Trafos) **nicht** an der Rückseite von Geräten platzieren und betreiben.

4.2 Gerätemaße

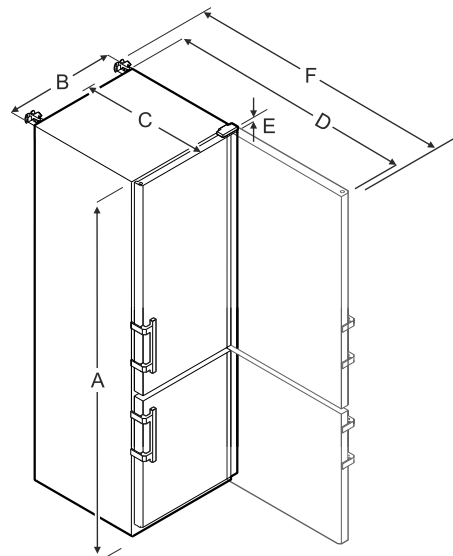


Fig. 6 Beispielhafte Darstellung

	SCFvh 4002, SCFvh 4032
A	2044 mm
B	597 mm
C	654 mm
D	1203 mm
E	23 mm
F	1241 mm

A = Gerätehöhe inklusive Füße / Rollen

B = Gerätebreite ohne Griff [Grifftiefe = 45 mm]

- C = Gerätetiefe ohne Griff [Grifftiefe = 45 mm]
- D = Gerätetiefe bei geöffneter Tür
- E = Scharnierhöhe
- F = Gerätetiefe mit Griffüberstand und Kippsicherung

4.3 Gerät transportieren



WARNUNG

Verletzungsgefahr durch Glasscherben!*
 Beim Transport in einer Höhe von mehr als 1500 m können die Glasscheiben der Tür zerbrechen. Die Bruchstücke sind scharfkantig und können schwere Verletzungen verursachen.
 ► Geeignete Schutzmaßnahmen ergreifen.



WARNUNG

Verletzungs- und Beschädigungsgefahr durch umkippendes Gerät!
 ► Auf Bodenunebenheiten und Rampen beim Gerätetransport achten.

Beim Gerätetransport beachten:

- Gerät stehend transportieren.
- Gerät mithilfe von zwei Personen transportieren.

Bei Erstinbetriebnahme:

- Gerät verpackt transportieren.

Beim Gerätetransport nach Erstinbetriebnahme (z. B. Umzug oder Reinigung):

- Gerät entleeren.
- Tür gegen ungewolltes Öffnen sichern.

4.4 Gerät auspacken

- Prüfen Sie das Gerät und die Verpackung auf Transportschäden. Wenden Sie sich unverzüglich an den Lieferanten, falls Sie irgendwelche Schäden vermuten. Das Gerät nicht an die Spannungsversorgung anschließen.
- Entfernen Sie sämtliche Verpackungsmaterialien von der Rückseite oder den Seitenwänden des Geräts, die eine ordnungsgemäße Aufstellung bzw. Be- und Entlüftung verhindern können.

4.5 Türgriff montieren

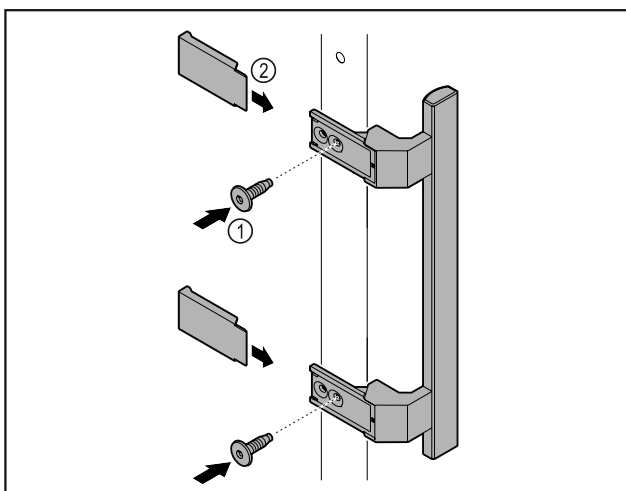


Fig. 7

- Griff aus dem Beipack mit den beiliegenden Schrauben Fig. 7 (1) an der Tür anbringen.
- Abdeckung Fig. 7 (2) aufsetzen.

4.6 Kippsicherung montieren

Werkzeug

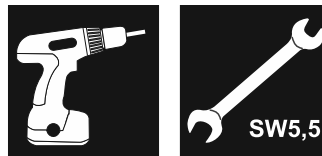


Fig. 8



WARNUNG

Verletzungs- und Beschädigungsgefahr durch kippendes Gerät!
 Lebensgefahr sowie Sachschaden am Gerät. Wenn Sie voll beladene Ablagen aus dem Gerät herausziehen, kann das Gerät umkippen.
 ► Bevor Sie das Gerät in Betrieb nehmen: Kippsicherung entsprechend den Anweisungen montieren.

Gerät gegen Umkippen sichern.

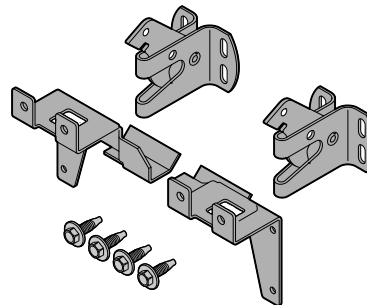


Fig. 9

Die Kippsicherung liegt dem Gerät bei. Sie besteht aus zwei Halteteilen, zwei Sicherungshaken und vier selbstschneidenden Schrauben (4 x 14).

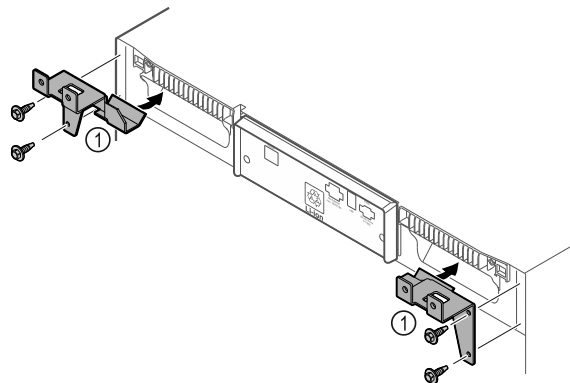


Fig. 10

- Halteteile Fig. 10 (1) mit selbstschneidenden Schrauben am Gerät montieren.
- Gerät mit montierten Halteteilen an die Wand schieben.

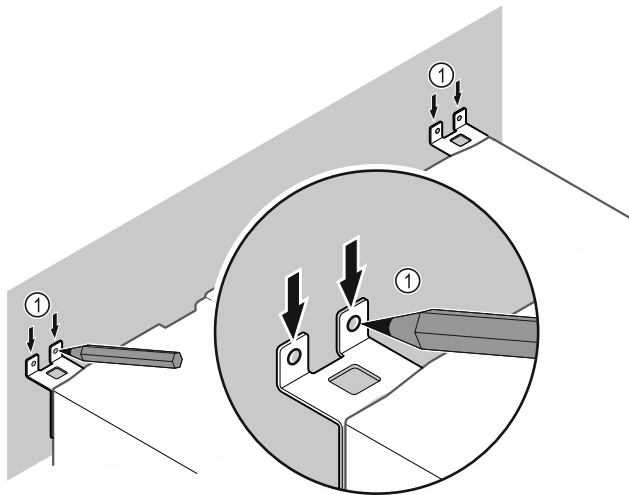


Fig. 11

- ▶ Markierungen an der Wand setzen Fig. 11 (1).
- ▶ Gerät entfernen.

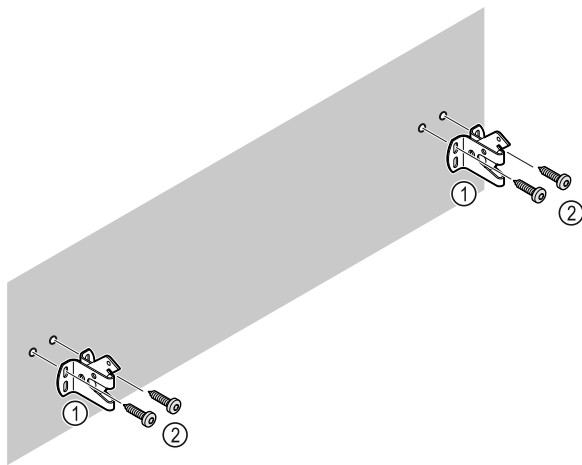


Fig. 12

Je nach Beschaffenheit der Wand (Holz, Beton) geeignetes Befestigungsmaterial (z. B. Dübel) und ausreichend Befestigungspunkte verwenden.

- ▶ Sicherungshaken befestigen.

4.7 Gerät aufstellen



VORSICHT

Verletzungs- und Beschädigungsgefahr!

- ▶ Gerät mit 2 Personen aufstellen.



VORSICHT

Verletzungs- und Beschädigungsgefahr!

Die Tür kann an der Wand anschlagen und dadurch beschädigt werden. Bei Glastüren kann das beschädigte Glas zu Verletzungen führen!

- ▶ Tür vor dem Anschlagen an der Wand schützen. Türstopper, z.B. Filzstopper, an der Wand anbringen.

- ▶ Alle benötigten Bauteile (zum Beispiel Netzkabel) an der Rückseite vom Gerät anschließen und zur Seite führen.

Hinweis

Kabel können beschädigt werden!

- ▶ Kabel beim Zurückschieben nicht einklemmen.

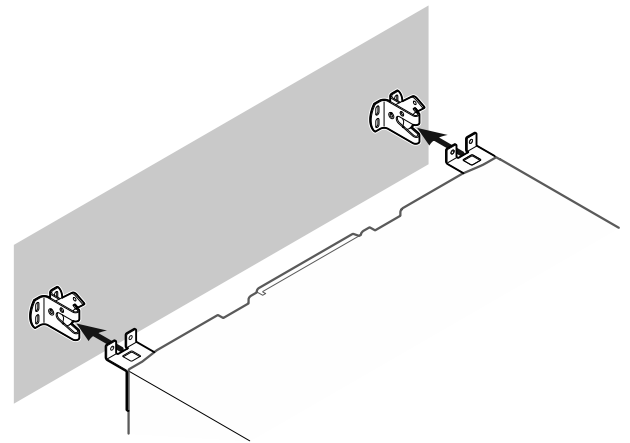


Fig. 13

- ▶ Gerät so an die Wand schieben, dass die Halteteile in die Sicherungshaken einrasten.
- ▷ Das Gerät ist nun gegen Kippen gesichert.
- ▷ Es kann durch Zurückklappen der Sicherungshaken wieder gelöst werden.

4.8 Gerät ausrichten

ACHTUNG

Verformung des Gerätekorpus und Tür schließt nicht.

- ▶ Gerät horizontal und vertikal ausrichten.
- ▶ Bodenunebenheiten mit den Stellfüßen ausgleichen.



WARNUNG

Unsachgemäße Höheneinstellung des Stellfußes!

Schwere bis tödliche Verletzungen. Durch falsche Höheneinstellung kann sich das Unterteil des Stellfußes lösen und das Gerät kippen.

- ▶ Den Stellfuß nicht zu weit herausdrehen.

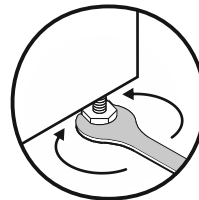


Fig. 14

Gerät anheben:

- ▶ Stellfuß im Uhrzeigersinn drehen.

Gerät absenken:

- ▶ Stellfuß gegen Uhrzeigersinn drehen.

4.9 Aufstellen mehrerer Geräte

ACHTUNG

Beschädigungsgefahr durch Kondenswasser zwischen den Seitenwänden!

- ▶ Das Gerät nicht direkt neben einem weiteren Kühlgerät aufstellen.
- ▶ Geräte im Abstand von 3 cm zwischen den Geräten aufstellen.
- ▶ Mehrere Geräte nur bis Temperaturen von 35 °C und 65 % Luftfeuchte nebeneinander aufstellen.
- ▶ Bei höherer Luftfeuchte Abstand zwischen den Geräten vergrößern.

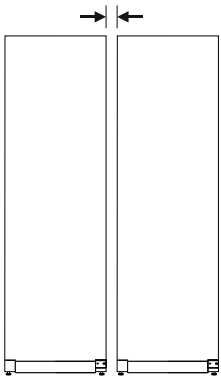


Fig. 15 Side-by-Side-Aufstellung

Hinweis

Ein Side-by-Side-Kit ist als Zubehör über den Liebherr-Kundenservice erhältlich. (siehe 9.3 Kundenservice)

4.10 Nach dem Aufstellen

- ▶ Schutzfolien abziehen. *
- ▶ Gerät reinigen. (siehe 8.3 Gerät reinigen)
- ▶ Bei Bedarf: Gerät desinfizieren.
- ▶ Rechnung aufbewahren, um bei Serviceleistungen Geräte- und Händlerdaten zur Verfügung zu haben.

4.11 Verpackung entsorgen

! WARNUNG

Erstickungsgefahr durch Verpackungsmaterial und Folien!
 ▶ Kinder nicht mit Verpackungsmaterial spielen lassen.

Die Verpackung ist aus wiederverwertbaren Materialien hergestellt:

- Wellpappe/Pappe
- Teile aus geschäumtem Polystyrol
- Folien und Beutel aus Polyethylen
- Umreifungsbänder aus Polypropylen
- genagelter Holzrahmen mit Scheibe aus Polyethylen*
- ▶ Das Verpackungsmaterial zu einer offiziellen Sammelstelle bringen.

4.12 Türanschlag wechseln

Werkzeug



! WARNUNG

Verletzungsgefahr durch unfachmännischen Türanschlagwechsel!
 ▶ Türanschlagwechsel nur von Fachpersonal ausführen lassen.

! WARNUNG

Verletzungsgefahr und Sachschäden durch hohes Türgewicht!

- ▶ Umbau nur durchführen, wenn Sie ein Gewicht von 25 kg tragen können.
- ▶ Umbau nur mit zwei Personen durchführen.

ACHTUNG

Stromführende Teile!
 Beschädigung elektrischer Bauteile.

- ▶ Netzstecker ziehen, bevor der Türanschlagwechsel durchgeführt wird.

- ▶ Tür öffnen.

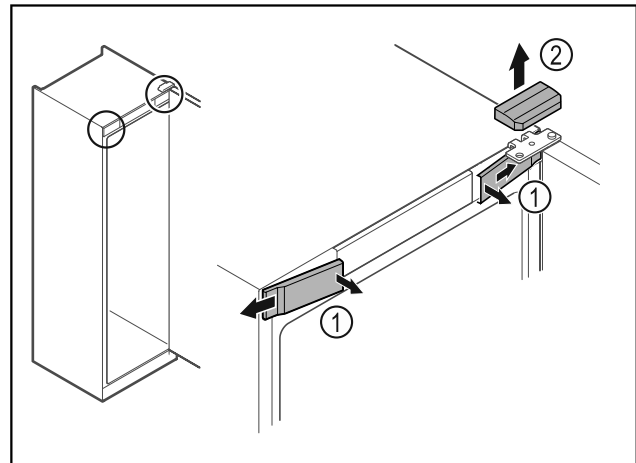


Fig. 16

- ▶ Vordere Abdeckungen Fig. 16 (1) innen ausrasten und zur Seite abnehmen.
- ▶ Obere Abdeckung Fig. 16 (2) nach oben abnehmen.

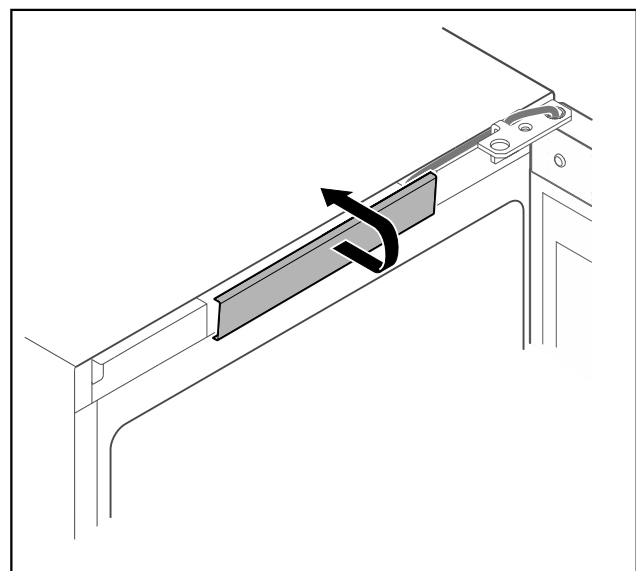


Fig. 17

- ▶ Mittlere Abdeckung ausrasten und abnehmen.

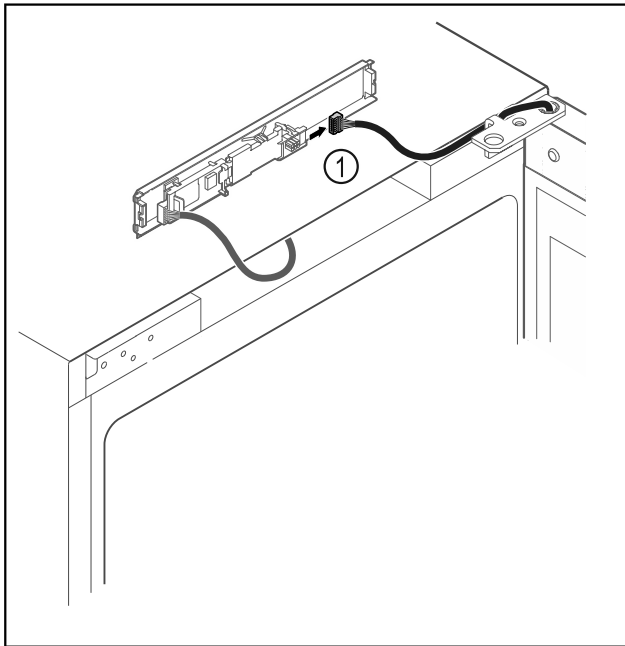


Fig. 18

- Stecker Fig. 18 (1) von Platine abstecken.

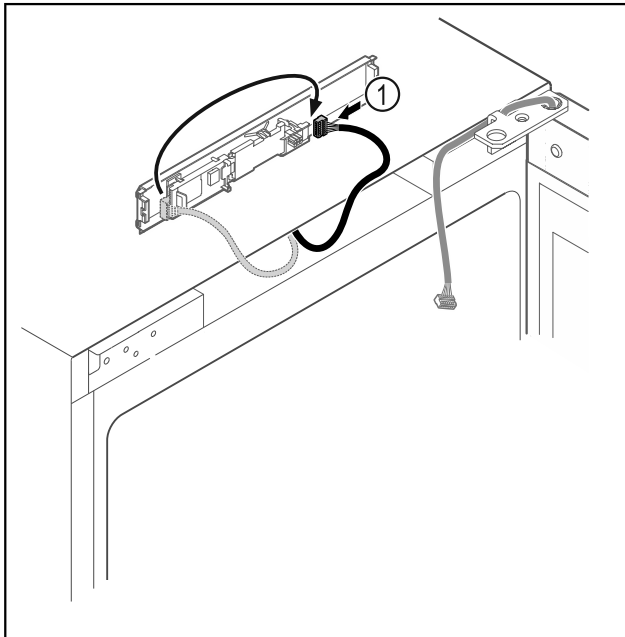


Fig. 19

- Stecker Fig. 19 (1) auf Platine umstecken.

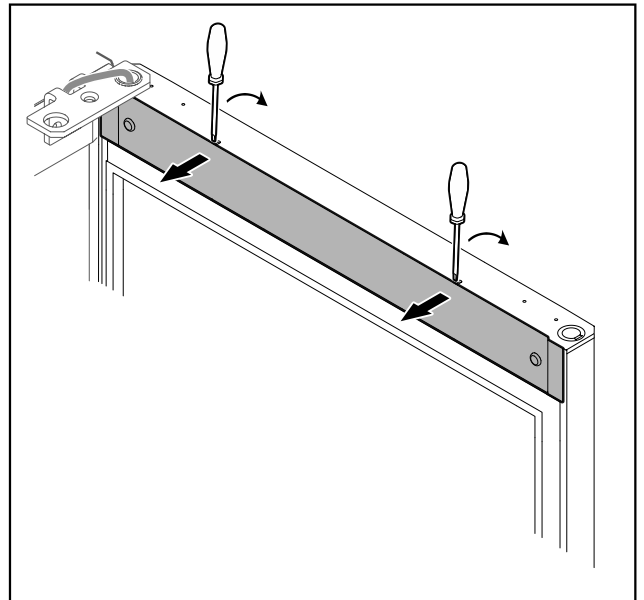


Fig. 20

- Abdeckung mit einem kleinen Schraubendreher ausrasten und abnehmen.

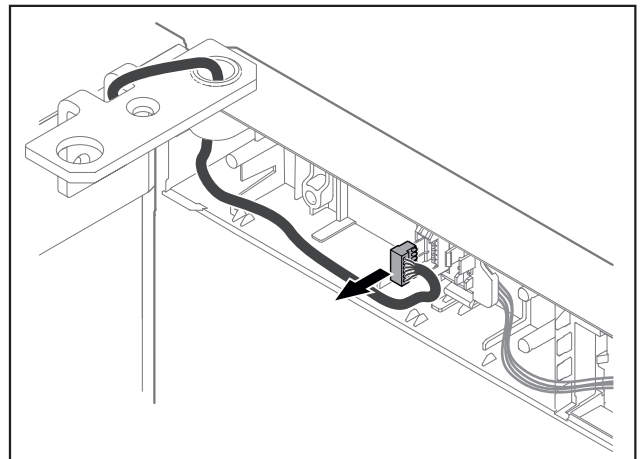


Fig. 21

- Stecker aus Steckerhalterung entfernen.

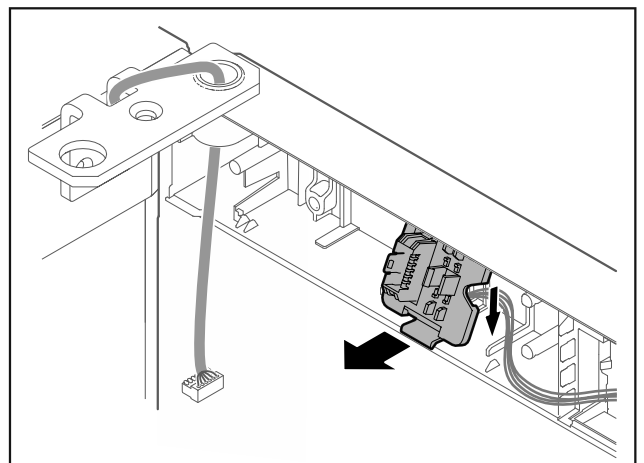


Fig. 22 Die Einbauposition der Steckerhalterung kann um 180° gedreht sein.

- Steckerhalterung ausrasten.

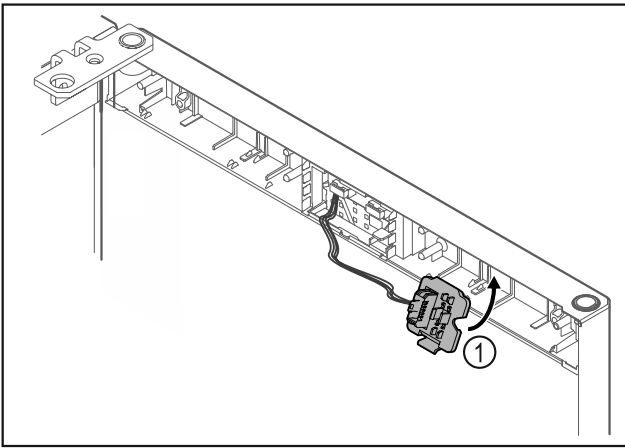


Fig. 23

- Steckerhalterung Fig. 23 (1) auf Gegenseite einrasten.

ACHTUNG

Verletzungsgefahr durch herauskippende Tür!

- Tür festhalten.

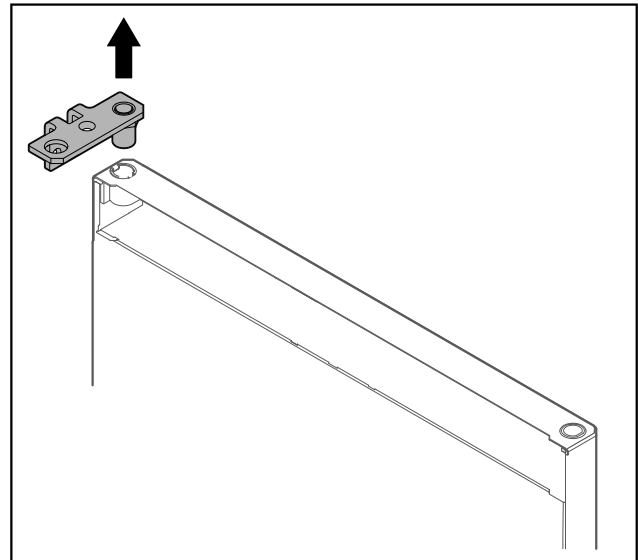


Fig. 26

- Scharnierwinkel herausziehen.

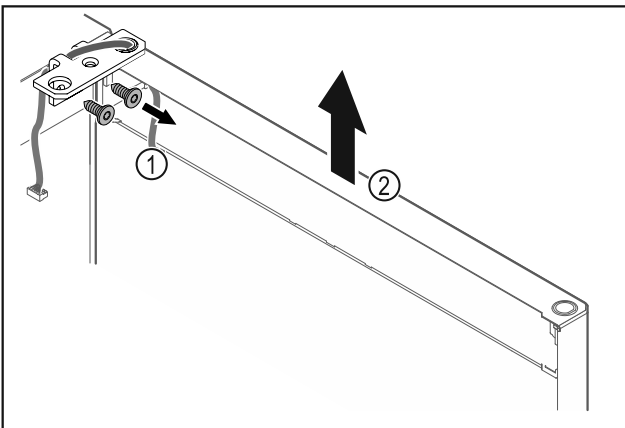


Fig. 24

- Scharnierwinkel Fig. 24 (1) abschrauben.
- Tür inklusive Scharnierwinkel Fig. 24 (2) circa 200 mm gerade nach oben heben und abnehmen.
- Tür vorsichtig auf einer weichen Unterlage ablegen.

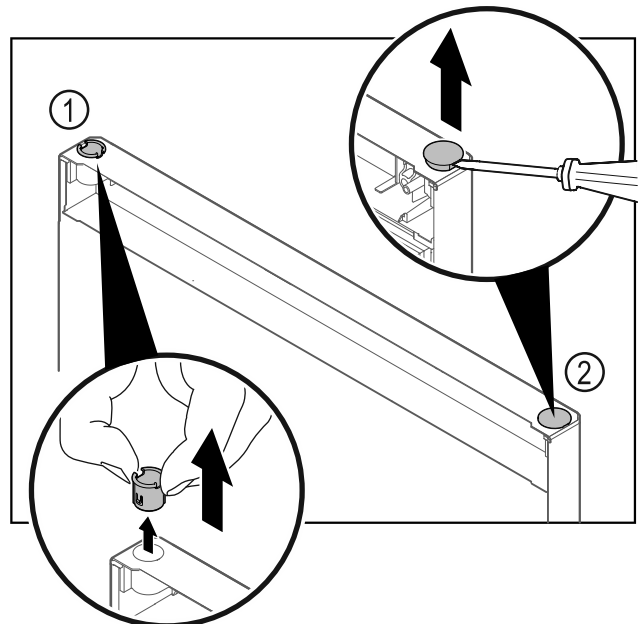


Fig. 27 Kühltteiltür

- Scharnierbuchse Fig. 27 (1) mit den Fingern herausziehen.
- Abdeckstopfen Fig. 27 (2) vorsichtig mit einem Schlitzschraubendreher anheben und herausziehen.

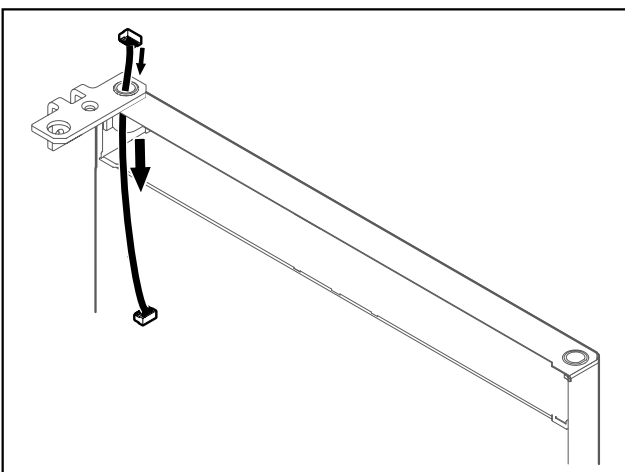


Fig. 25

- Kabel vorsichtig herausziehen.

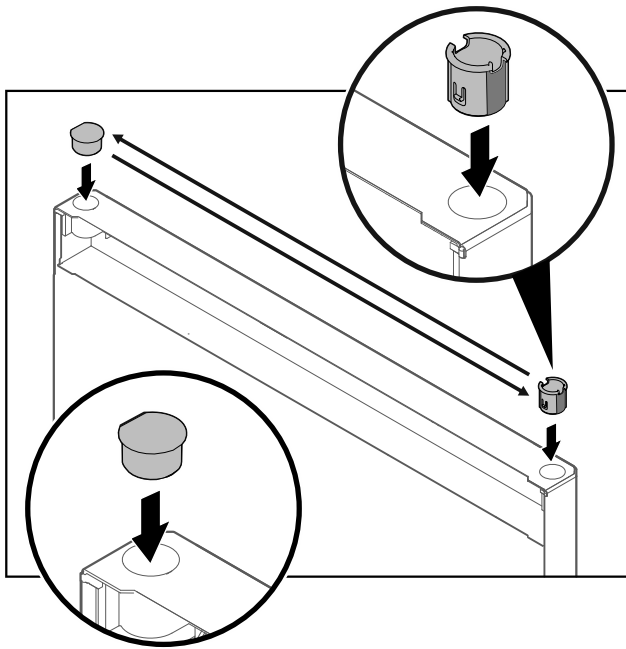


Fig. 28 Kühlteiltür

- Scharnierbuchse und Abdeckstopfen jeweils auf der Gegenseite einsetzen (die abgeflachten Seiten zeigen nach außen).

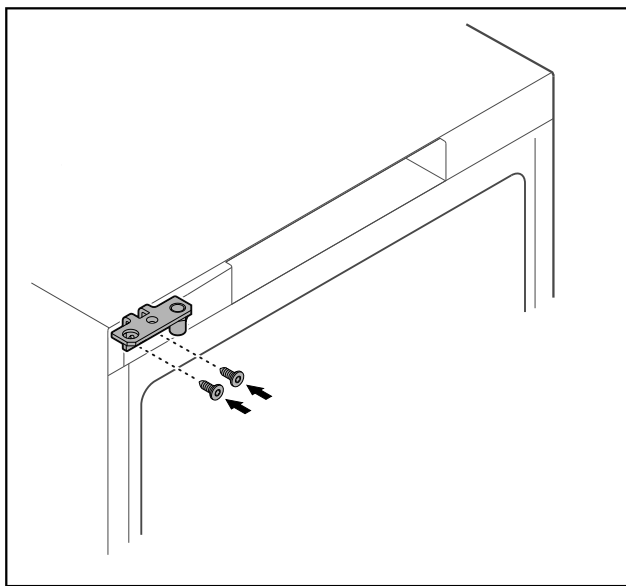


Fig. 29

- Scharnierwinkel auf Gegenseite umsetzen.



WARNUNG

Verletzungsgefahr und Sachschäden durch herauskippende Tür!

- Lagerbolzen mit angegebenem Drehmoment anziehen.

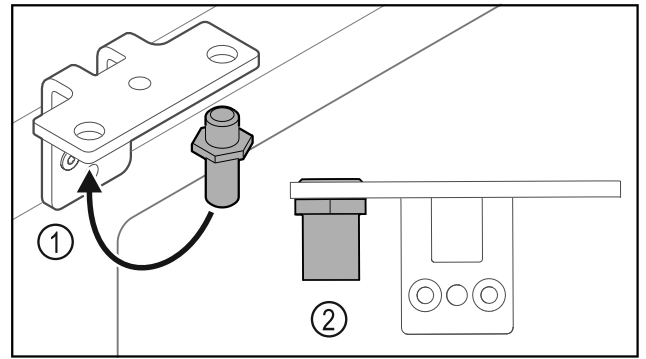


Fig. 30

- Bolzen Fig. 30 (1) im Scharnierwinkel umsetzen.
- Bolzen Fig. 30 (2) mit **Drehmoment von 12 Nm** anziehen.
- Scharnierwinkel wieder abschrauben.

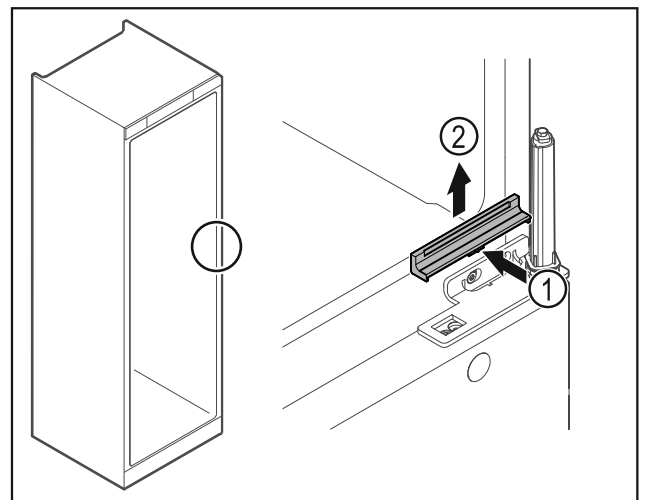


Fig. 31

- Abdeckung Fig. 31 (1) in der Mitte leicht eindrücken und nach oben abnehmen Fig. 31 (2).

ACHTUNG

Verletzungsgefahr durch gespannte Feder!

- Türschließsystem nicht zerlegen Fig. 32 (1).

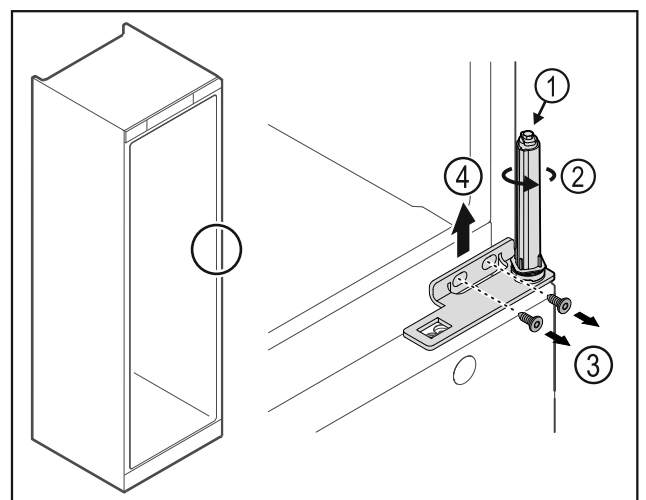


Fig. 32

- Schließsystem Fig. 32 (2) drehen, bis es klickt.
- ▷ Vorspannung vom Schließsystem ist gelöst.

Hinweis

- Tür festhalten.

- Schrauben Fig. 32 (3) lösen, Scharnierwinkel nach oben abnehmen Fig. 32 (4).

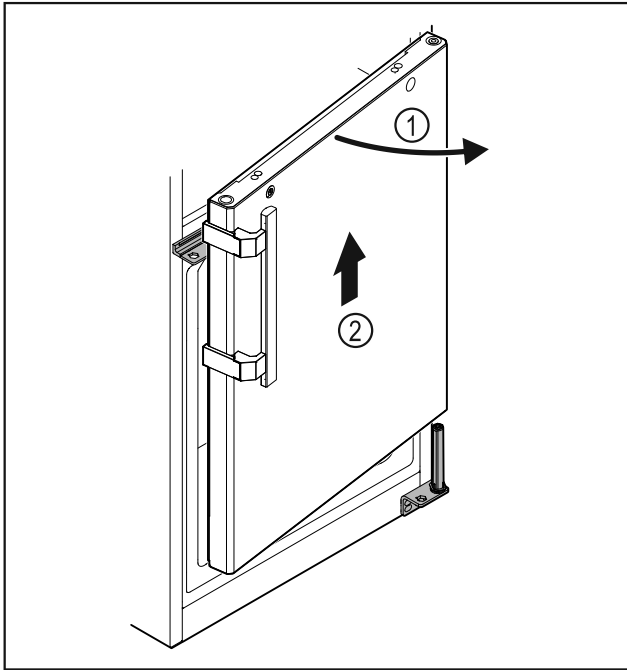


Fig. 33

- Tür Fig. 33 (1) leicht öffnen, circa 200 mm gerade nach oben heben und abnehmen Fig. 33 (2).
- Tür vorsichtig auf einer weichen Unterlage ablegen.

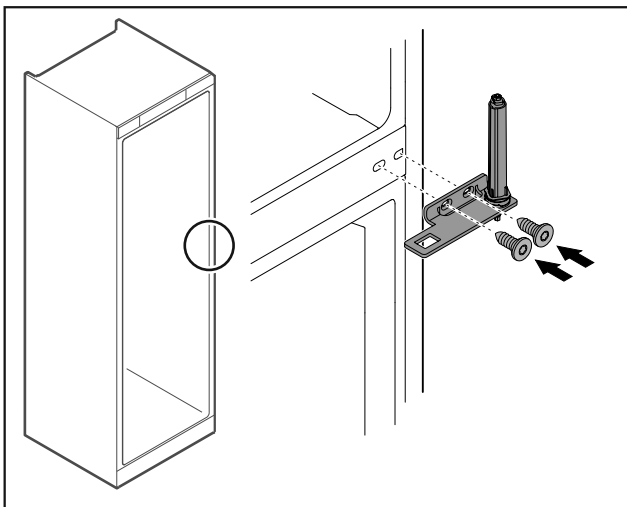


Fig. 34

- Scharnierwinkel wieder anschrauben.

Hinweis

Sie müssen den Griff an beiden Türen umsetzen.

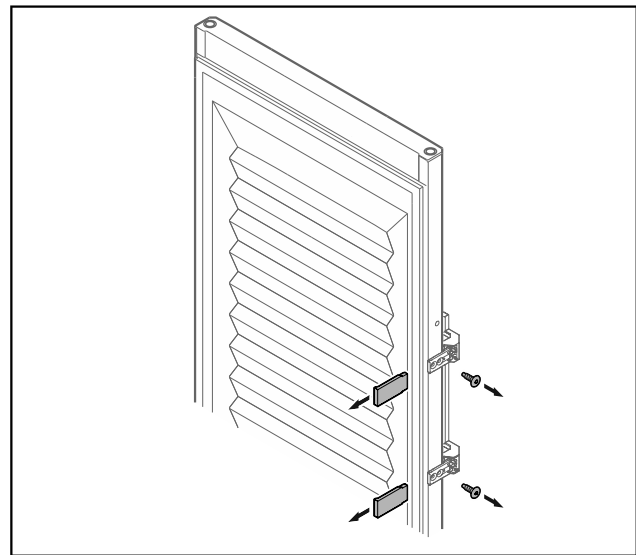


Fig. 35 Geschäumte Tür*

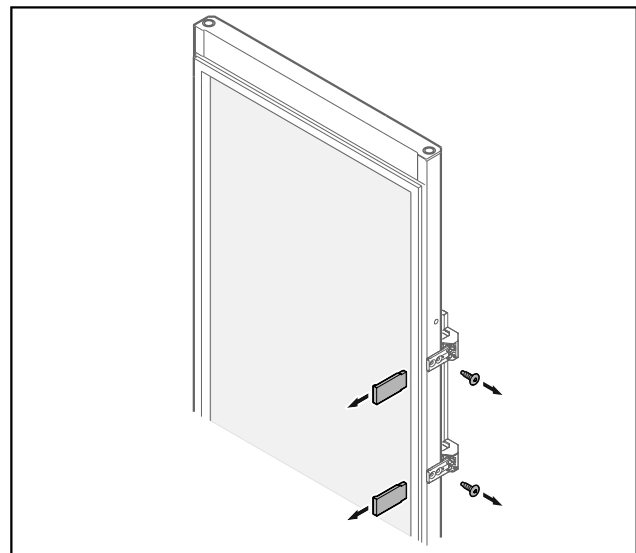
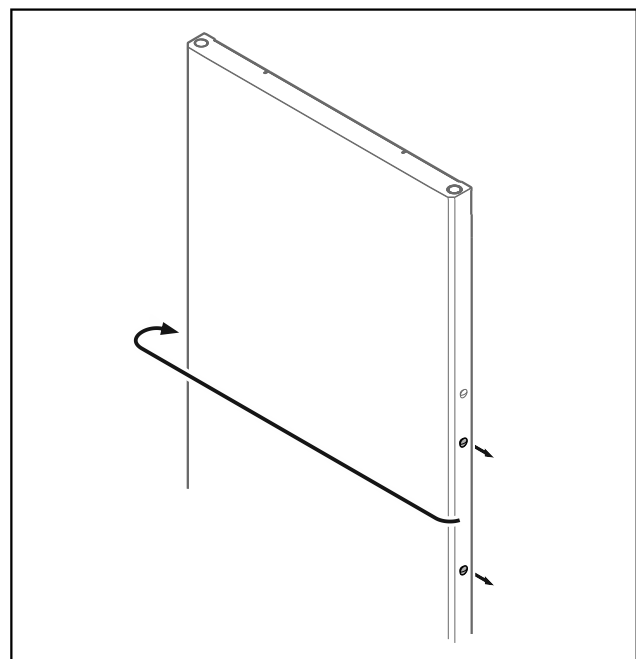


Fig. 36 Glastür*

- Blenden abnehmen.
- Griff abschrauben.



Inbetriebnahme

Fig. 37

- ▶ Stopfen auf Gegenseite umsetzen.

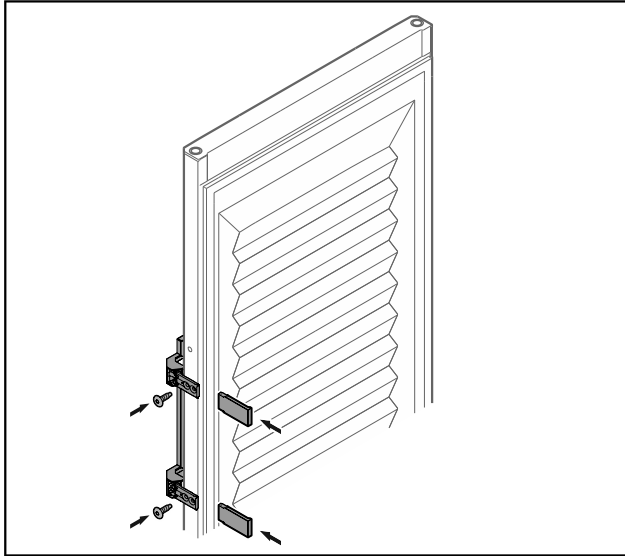


Fig. 38 Geschäumte Tür*

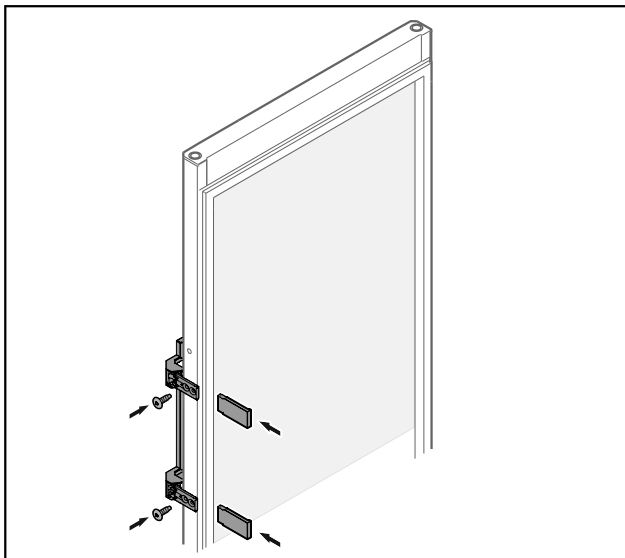


Fig. 39 Glastür*

- ▶ Griff auf Gegenseite anschrauben.
- ▶ Blenden anbringen.

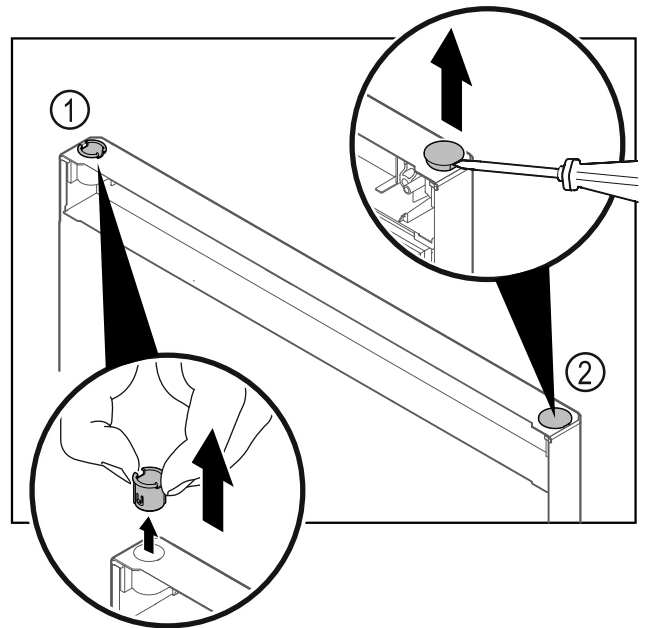


Fig. 40 Gefrierteiltür

- ▶ Scharnierbuchse Fig. 40 (1) mit den Fingern herausziehen.
- ▶ Abdeckstopfen Fig. 40 (2) vorsichtig mit einem Schlitzschraubendreher anheben und herausziehen.

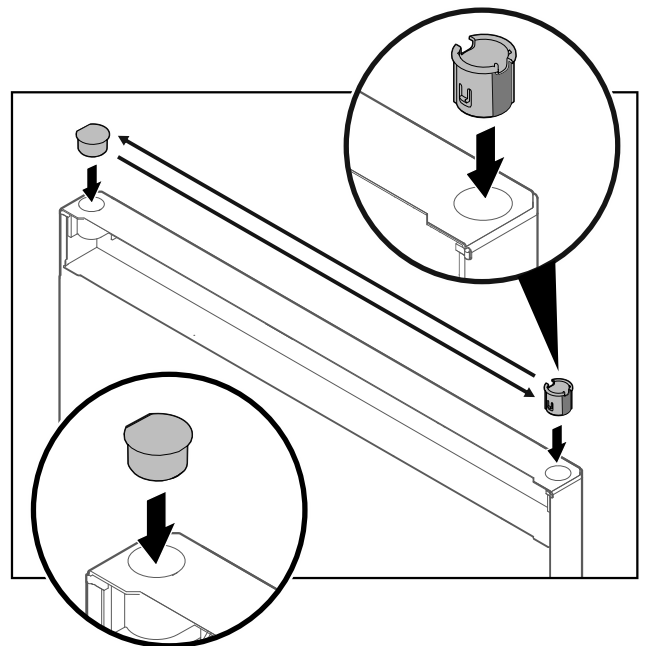


Fig. 41 Gefrierteiltür

- ▶ Scharnierbuchse und Abdeckstopfen jeweils auf der Gegenseite einsetzen (die abgeflachten Seiten zeigen nach außen).

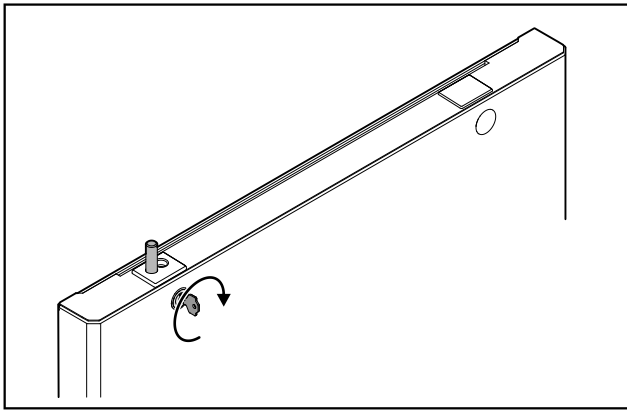


Fig. 42 Gefrierteiltür

- Schloss verriegeln.

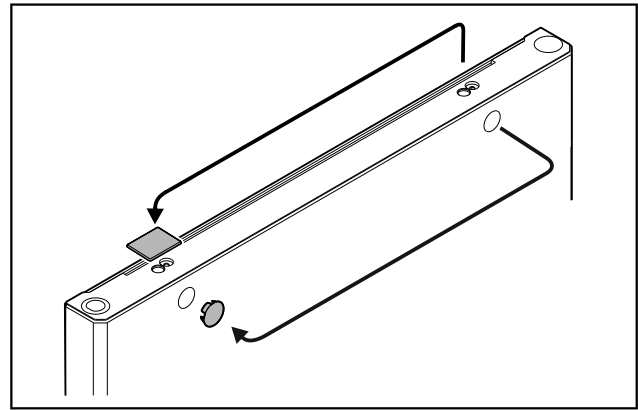


Fig. 45

- Abdeckungen auf Gegenseite umsetzen.

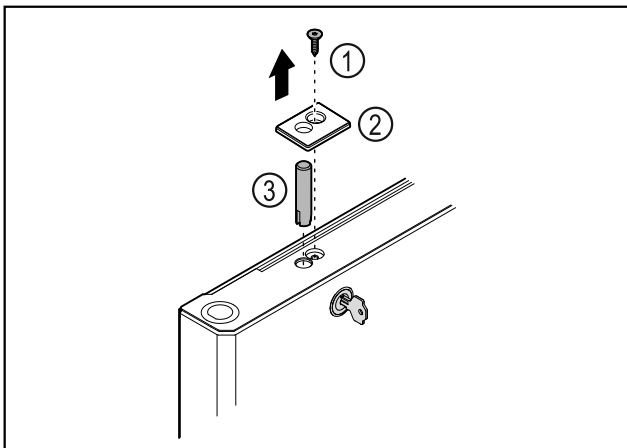


Fig. 43

- Schraube Fig. 43 (1) entfernen.
- Abdeckung Fig. 43 (2) mit einem kleinen Schraubendreher ausrasten und abnehmen.
- Schlossbolzen Fig. 43 (3) herausziehen.

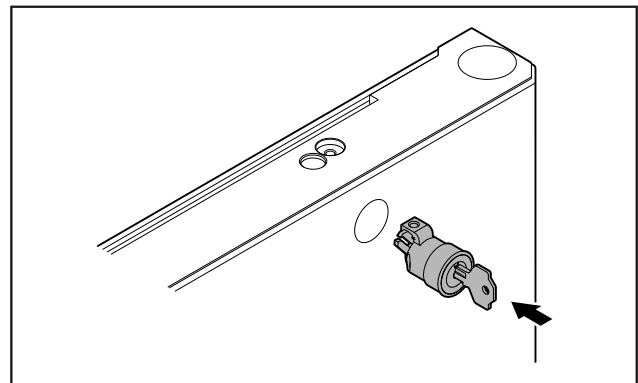


Fig. 46

- Schloss einsetzen.

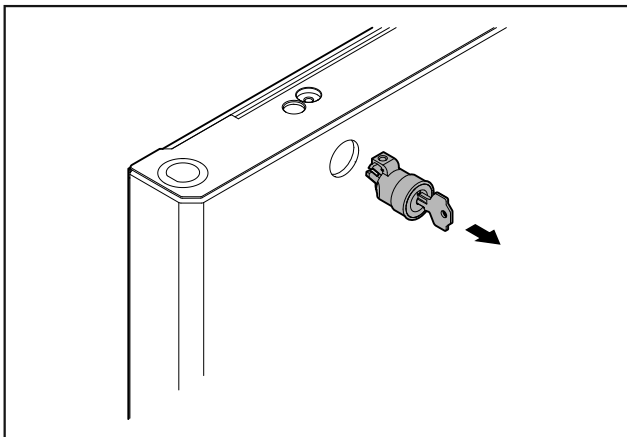


Fig. 44

- Schloss herausziehen.

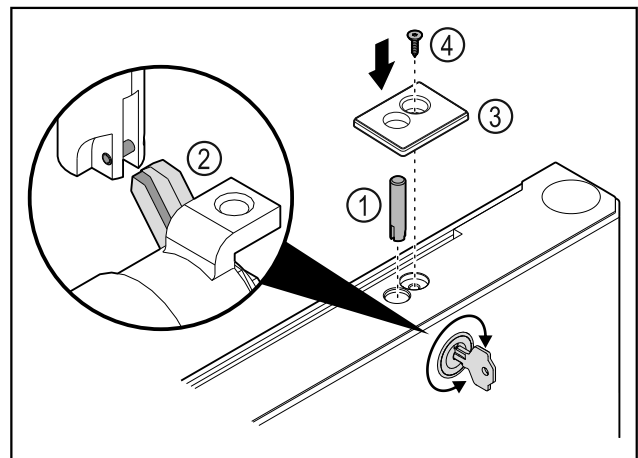


Fig. 47

- Schlossbolzen Fig. 47 (1) einsetzen.
- Schloss leicht drehen, damit Schlossbolzen Fig. 47 (2) in Schlitz von Schloss einrastet.
- Abdeckung Fig. 47 (3) einsetzen.
- Schraube Fig. 47 (4) einsetzen.

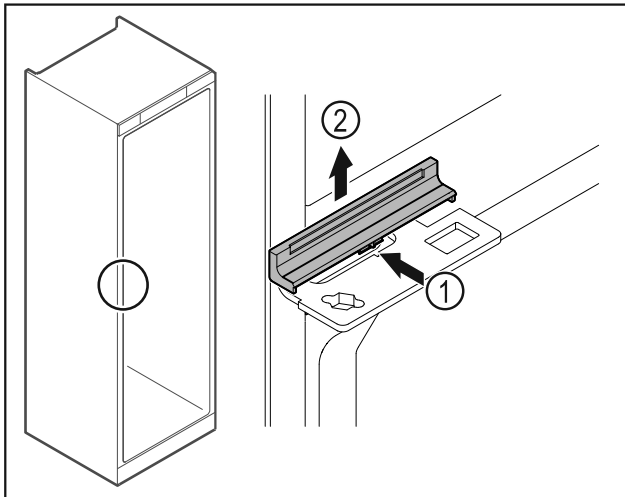


Fig. 48

- ▶ Abdeckung Fig. 48 (1) in der Mitte leicht eindrücken und nach oben abnehmen Fig. 48 (2).

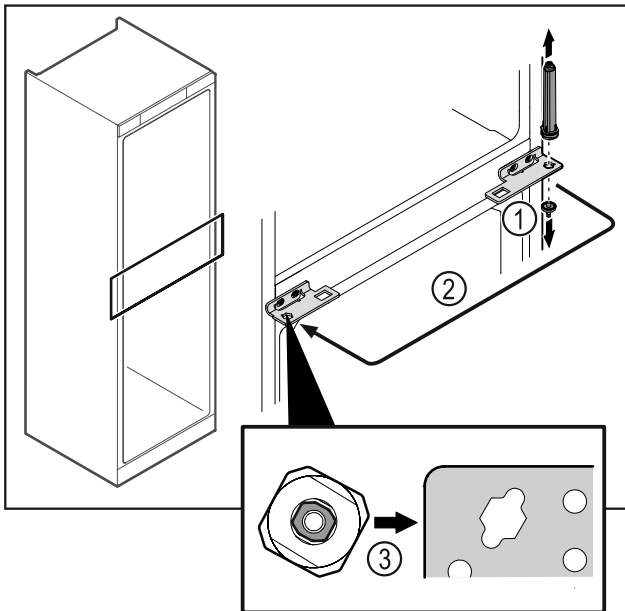


Fig. 49

- ▶ Scharnierbolzen Fig. 49 (1) abschrauben.
- ▶ Türschließsystem Fig. 49 (2) einsetzen.
- ▶ Beim Einsetzen auf die korrekte Ausrichtung des Türschließsystems Fig. 49 (3) achten.

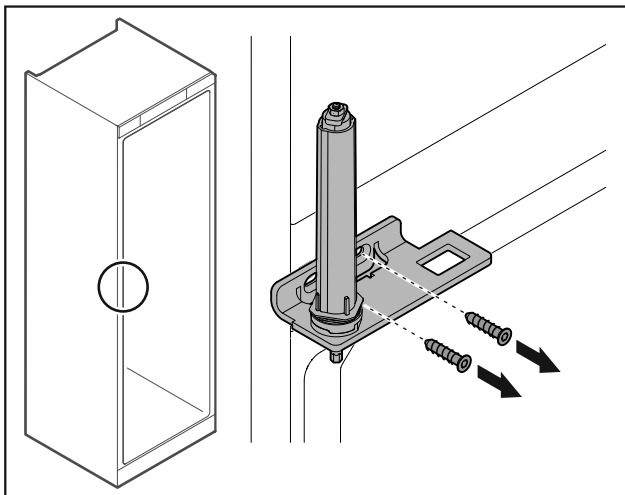


Fig. 50

- ▶ Scharnierwinkel abschrauben.

ACHTUNG

Verletzungsgefahr durch gespannte Feder!

- ▶ Türschließsystem Fig. 51 (1) nicht zerlegen.

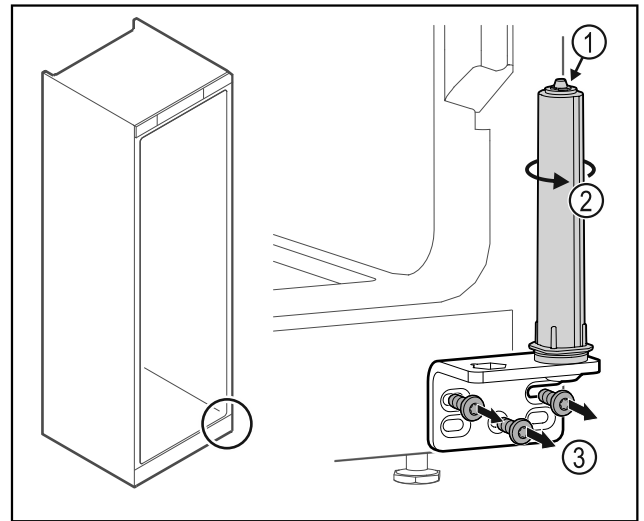


Fig. 51

- ▶ Schließsystem Fig. 51 (2) drehen, bis es klickt.
- ▶ Vorspannung vom Schließsystem ist gelöst.
- ▶ Scharnierwinkel Fig. 51 (3) abschrauben.

Hinweis

Falsche Anordnung der Höhenverstelleisbeiben.

Befestigung der Mutter nicht mehr ausreichend möglich.

- ▶ Scheibe muss an der Unterseite des Schließsystems einrasten.

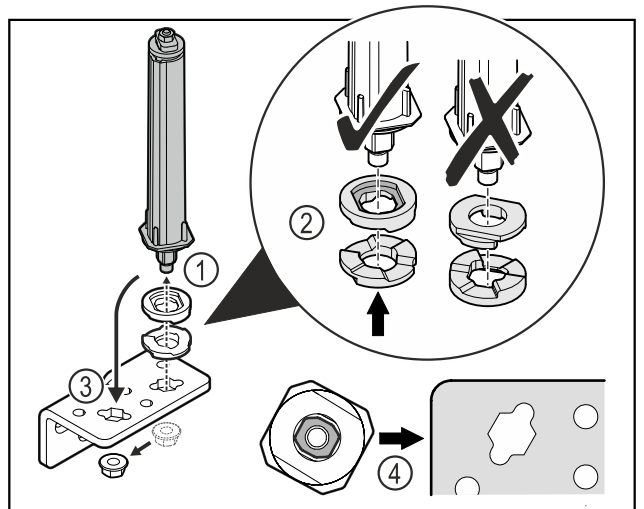


Fig. 52

- ▶ Mutter lösen und Türschließsystem entfernen Fig. 52 (1).
- ▶ Auf die korrekte Ausrichtung der Höhenverstelleisbeiben achten Fig. 52 (2).
- ▶ Türschließsystem im Scharnierwinkel einsetzen und mit der Mutter fixieren Fig. 52 (3).
- ▶ Beim Einsetzen auf die korrekte Ausrichtung des Türschließsystems achten Fig. 52 (4).

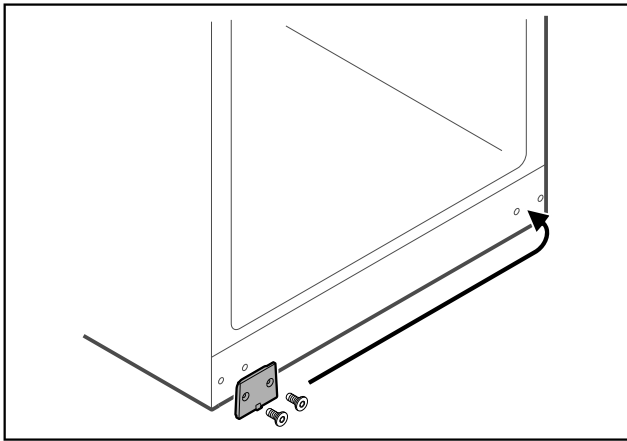


Fig. 53

- ▶ Abdeckplatte auf Gegenseite umsetzen.

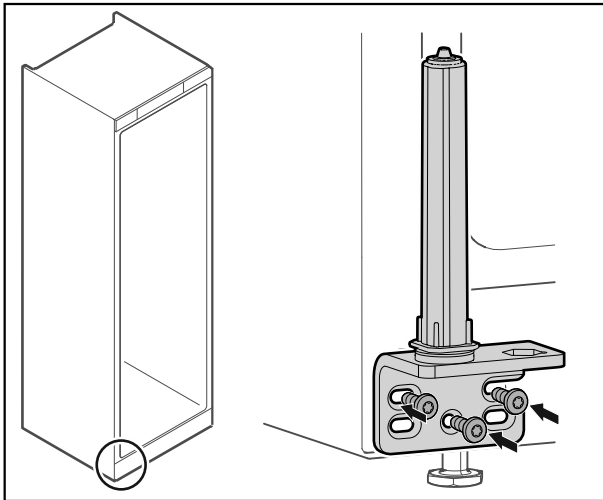


Fig. 54

- ▶ Scharnierwinkel auf Gegenseite anschrauben.

Hinweis

Die korrekte Ausrichtung und Vorspannung ist wichtig für die Funktion des Schließsystems.

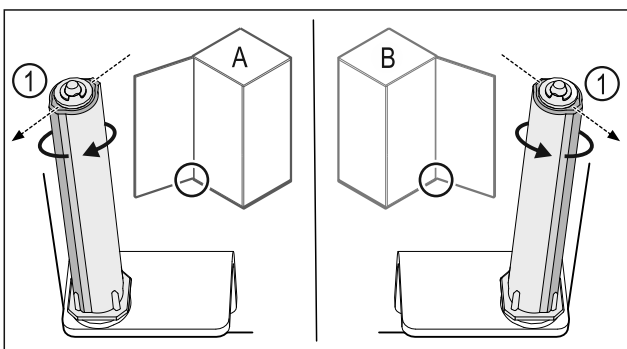


Fig. 55 Linksanschlag (A) / Rechtsanschlag (B)

- ▶ Schließsystem gegen den Widerstand drehen, bis der Steg des Schließsystems Fig. 55 (1) nach außen zeigt.
- ▷ Schließsystem bleibt selbstständig in dieser Position stehen.
- ▷ Schließsystem ist ausgerichtet und vorgespannt.

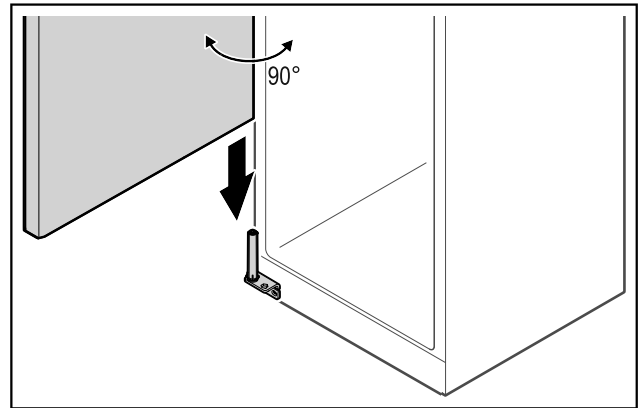


Fig. 56

- ▶ Tür mit einer zweiten Person vom Boden heben und auf das Schließsystem aufsetzen.

Hinweis

- ▶ Tür Festhalten.

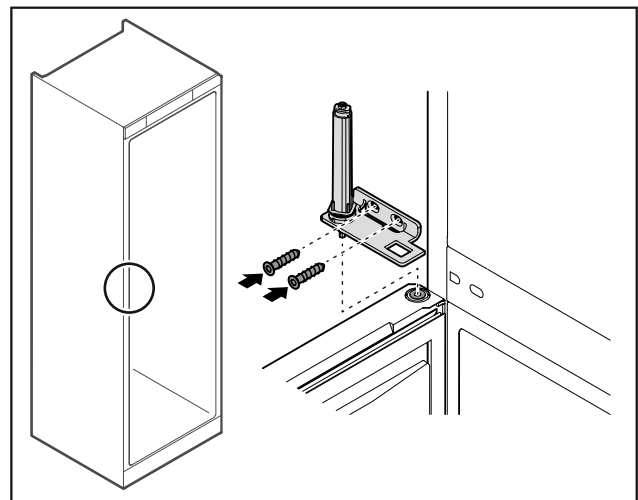


Fig. 57

- ▶ Scharnierwinkel anschrauben.

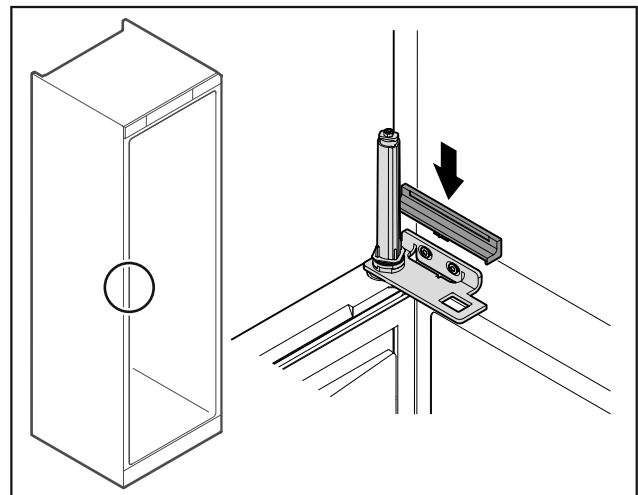


Fig. 58

- ▶ Abdeckung aufrasten.

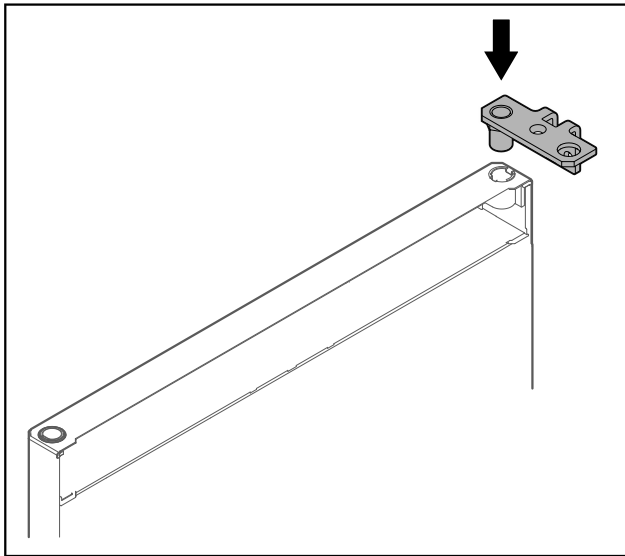


Fig. 59

- Scharnierwinkel in die Tür einsetzen.

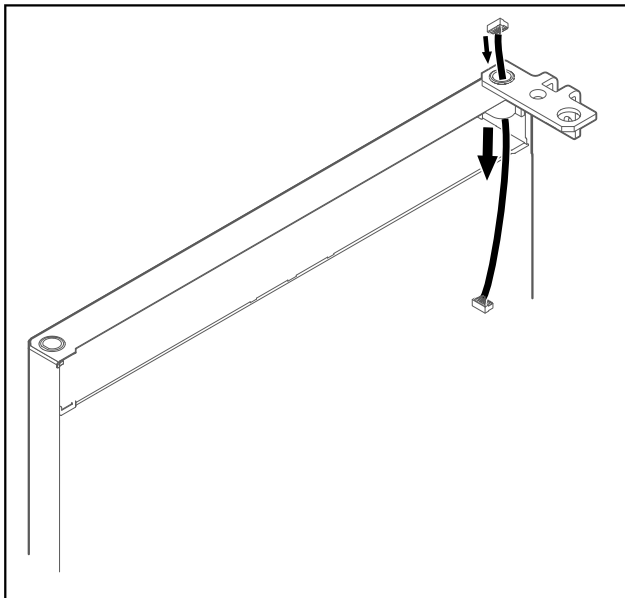


Fig. 60

- Kabel vorsichtig durchstecken.

ACHTUNG

- Verletzungsgefahr durch herauskippende Tür!
- Tür festhalten.

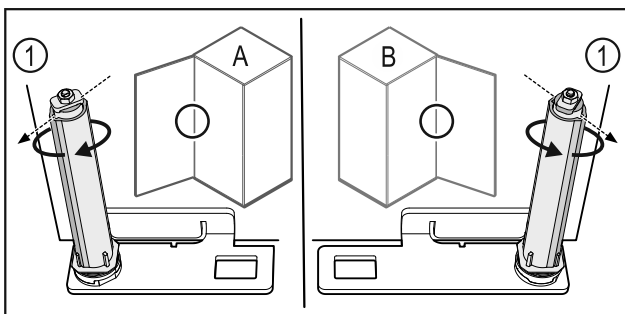


Fig. 61 Linksanschlag (A) / Rechtsanschlag (B)

- Schließsystem gegen den Widerstand drehen, bis der Steg des Schließsystems Fig. 61 (1) nach außen zeigt.
- ▷ Schließsystem bleibt selbstständig in dieser Position stehen.
- ▷ Schließsystem ist ausgerichtet und vorgespannt.

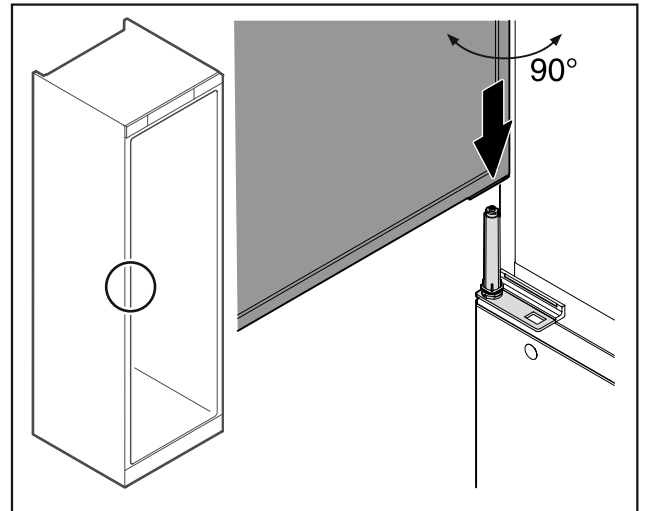


Fig. 62

- Tür mit einer zweiten Person vom Boden aufheben.
- Tür im 90° geöffnetem Zustand vorsichtig auf das Schließsystem aufsetzen.

ACHTUNG

Sachschäden durch falsche Montage!

- Kabel beim Montieren des Scharnierwinkels nicht klemmen.

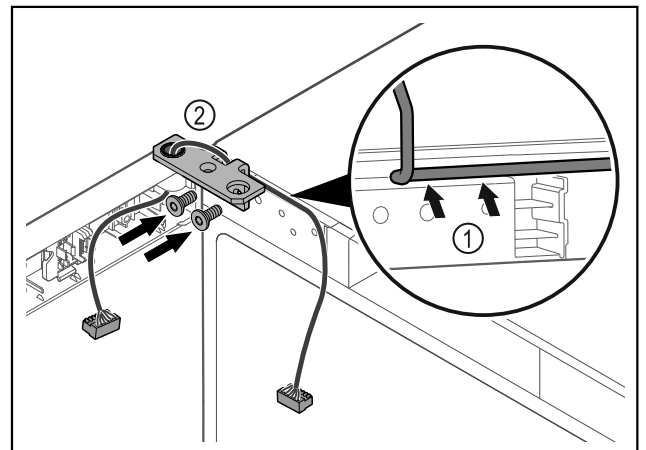


Fig. 63

- Kabel durch die Ausparung des Scharnierwinkels führen und vorsichtig verlegen Fig. 63 (1).
- Scharnierwinkel Fig. 63 (2) anschrauben.

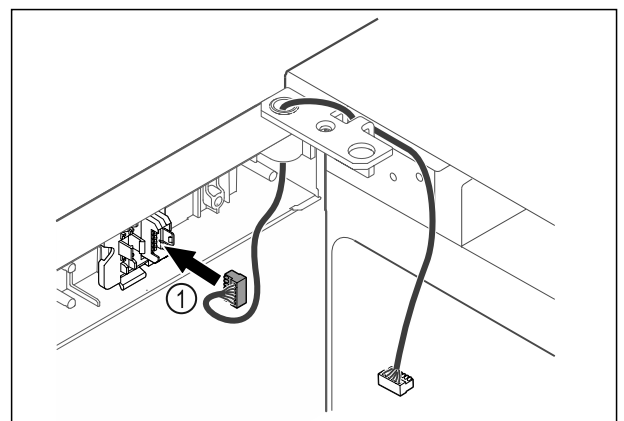


Fig. 64

- Stecker Fig. 64 (1) in Steckerhalterung einstecken.

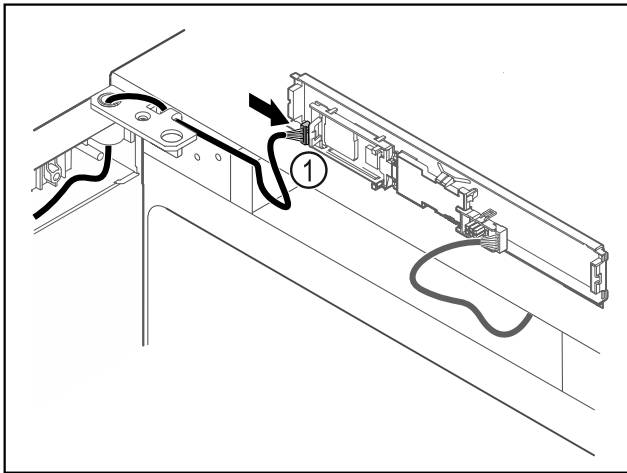


Fig. 65

- ▶ Stecker Fig. 65 (1) an Platine anstecken.

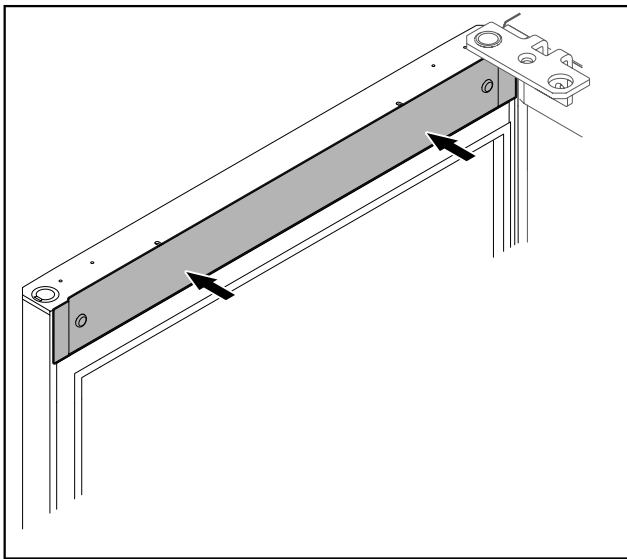


Fig. 66

- ▶ Abdeckung aufsetzen.

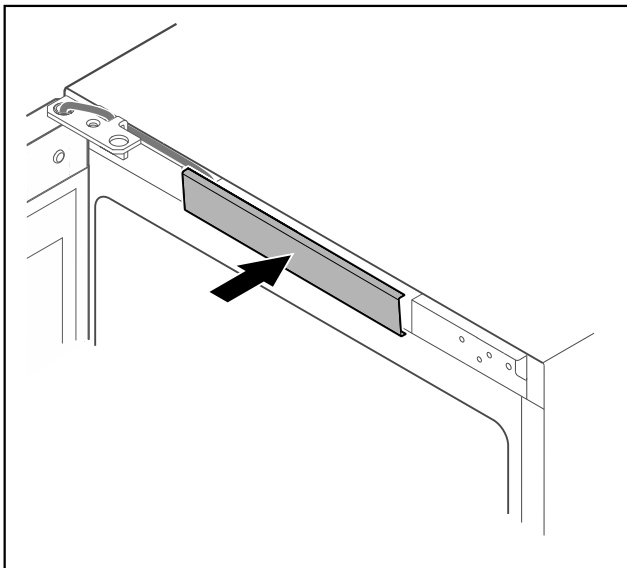


Fig. 67

- ▶ Mittlere Abdeckung einrasten.

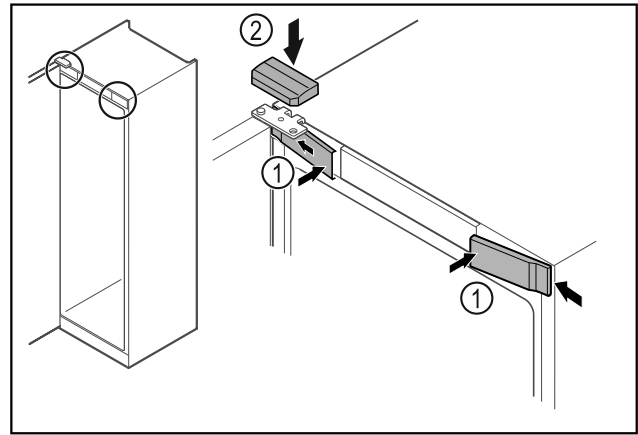


Fig. 68

- ▶ Vordere Abdeckungen Fig. 68 (1) seitlich einhaken und aufrasten.
- ▶ Obere Abdeckung Fig. 68 (2) von oben aufrasten.
- ▶ Tür schließen.
- ▷ Der Türanschlag ist gewechselt.

4.13 Tür ausrichten

Wenn die Tür nicht gerade ist, dann können Sie die Tür am Scharnierwinkel justieren.

Kühlteiltür vor der Gefrierteiltür ausrichten.

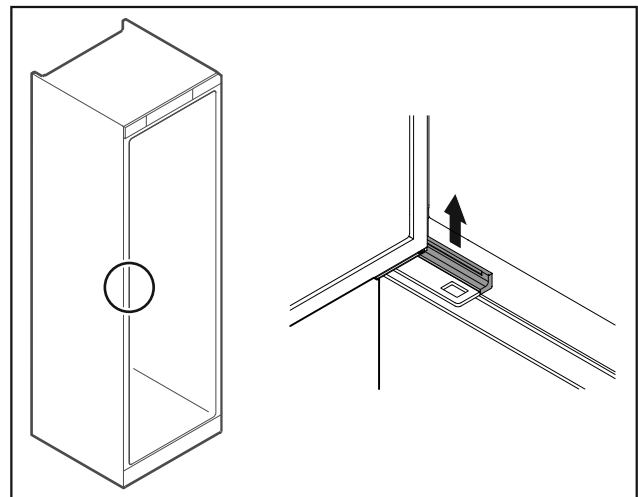


Fig. 69 Kühlteil

- ▶ Abdeckung abnehmen.

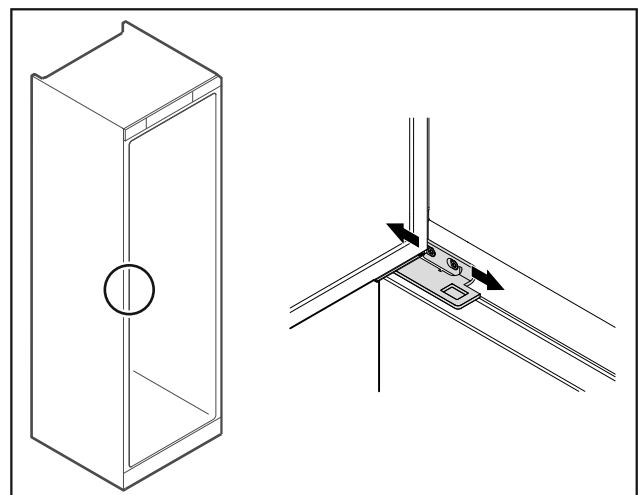


Fig. 70 Kühlteil

Inbetriebnahme

- ▶ Beide Schrauben leicht lösen und Tür mit Scharnierwinkel nach rechts oder links verschieben.
- ▶ Schrauben festziehen.
- ▶ Abdeckung aufsetzen.

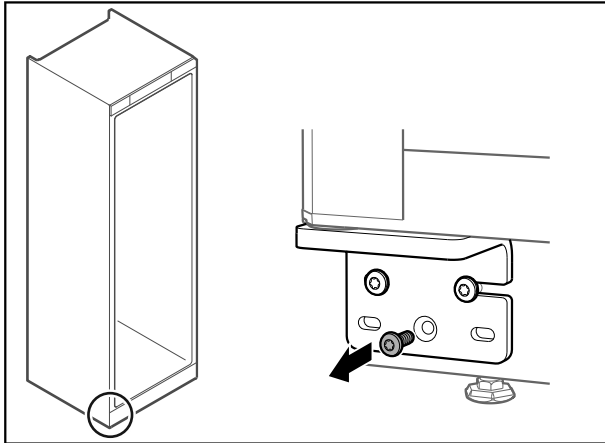


Fig. 71 Gefrierteil

- ▶ Mittlere Schraube am unteren Scharnierwinkel entfernen.

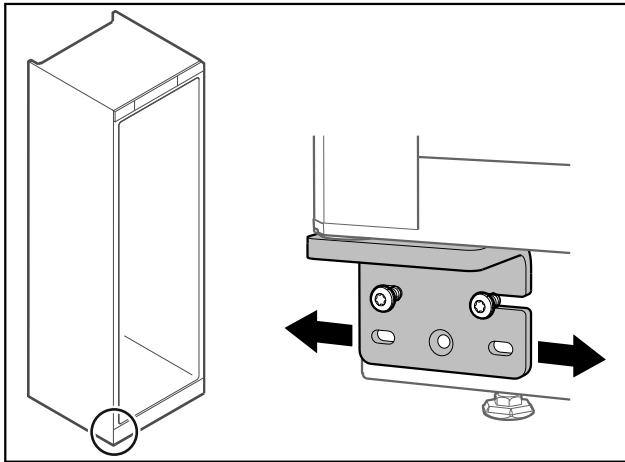


Fig. 72 Gefrierteil

- ▶ Beide Schrauben leicht lösen und Tür mit Scharnierwinkel nach rechts oder links verschieben.
- ▶ Schrauben bis zum Anschlag festziehen (mittlere Schraube wird nicht mehr benötigt).
- ▷ Die Türen sind ausgerichtet.

4.14 Gerät anschließen

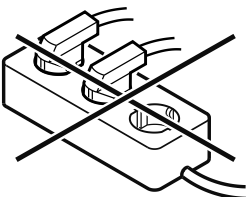


WARNUNG

Brandgefahr durch unsachgemäßes Anschließen!
Verbrennungen.

Beschädigungen am Gerät.

- ▶ Keine Verlängerungskabel verwenden.
- ▶ Keine Verteilerleisten verwenden.



ACHTUNG

Beschädigungsgefahr durch unsachgemäßes Anschließen!
Beschädigungen am Gerät.

- ▶ Gerät nicht an Inselwechselrichtern, wie z.B. Solarstromanlagen und Benzingeneratoren, anschließen.

Hinweis

Ausschließlich mitgelieferte Netzanschlussleitung verwenden.

Sicherstellen, dass folgende Voraussetzungen erfüllt sind:

- Das Gerät nur mit **Wechselstrom** betreiben.
- Die zulässige Spannung und Frequenz ist am Typenschild aufgedruckt. Die Position des Typenschildes ist im Kapitel Geräteübersicht ersichtlich. (siehe 1.2 Geräte- und Ausstattungsübersicht)
- Steckdose ist vorschriftsmäßig geerdet und elektrisch abgesichert.
- Auslösestrom der Sicherung liegt zwischen 10 A und 16 A.
- Steckdose ist leicht zugänglich.
- ▶ Elektrischen Anschluss prüfen.
- ▶ Gerätestecker auf der Rückseite des Gerätes einstecken. Auf richtiges Einrasten achten.
- ▶ Netzstecker an die Spannungsversorgung anschließen.
- ▷ Anzeige wechselt zum Standby-Symbol.

4.15 Gerät einschalten (Erstinbetriebnahme)

Sicherstellen, dass folgende Voraussetzungen erfüllt sind:

- Gerät ist aufgestellt und angeschlossen.
- Alle Klebestreifen, Klebe- und Schutzfolien sowie Transportsicherungen im und am Gerät sind entfernt.



Fig. 73 Beispielhafte Darstellung

- ▶ Standby-Symbol blinkt: Warten, bis der Startvorgang beendet ist.

- ▷ Display zeigt das Standby-Symbol an.

Wenn das Gerät mit Werkseinstellung ausgeliefert wird, muss bei Inbetriebnahme zuerst Bildschirmsprache und Datum/Uhrzeit eingestellt werden.

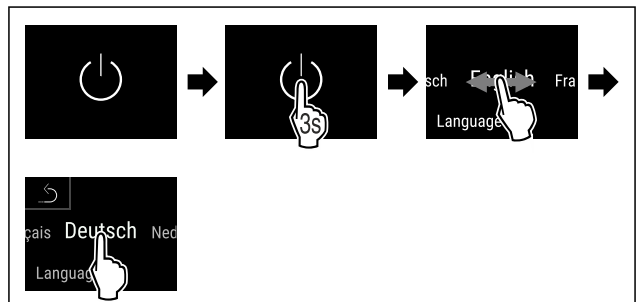


Fig. 74

- ▶ Handlungsschritte nach Abbildung durchführen.
- ▷ Sprache ist eingestellt.

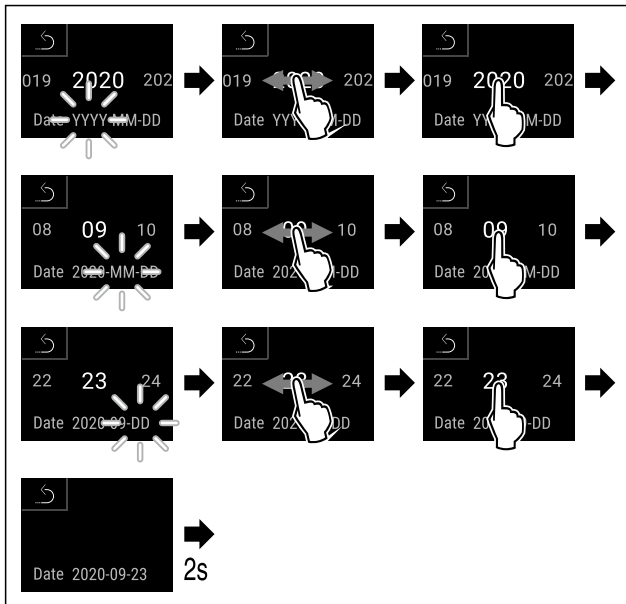


Fig. 75

- ▶ Handlungsschritte nach Abbildung durchführen.
- ▷ Datum ist eingestellt.

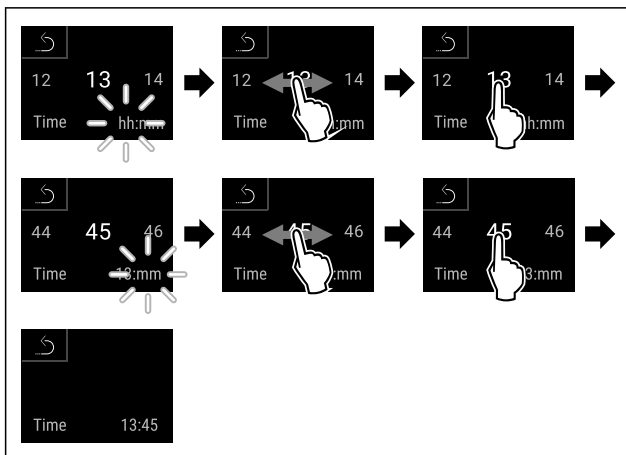


Fig. 76

- ▶ Handlungsschritte nach Abbildung durchführen.
- ▷ Uhrzeit ist eingestellt.



Fig. 77 Statusanzeige

- ▷ Das Gerät ist betriebsbereit, sobald die Temperatur im Display erscheint.
- ▷ Die Temperaturanzeige blinkt, bis die eingestellte Temperatur erreicht ist.

5 Lagerung

5.1 Hinweise zur Lagerung

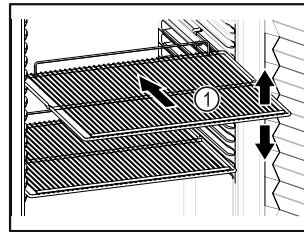


Fig. 78 Beispielhafte Darstellung

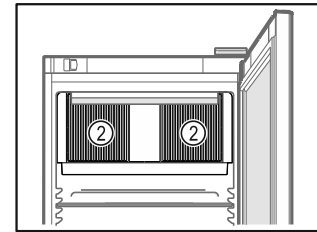


Fig. 79

Beim Einlagern beachten:

- Wenn Abstellroste Fig. 78 (1) versetzbar sind, je nach Höhe anpassen.
- Maximale Beladung beachten. (siehe 9.1 Technische Daten)
- Gerät erst beladen, sobald die Lagertemperatur erreicht wurde (Einhaltung Kühlkette).
- Lüftungsschlitze Fig. 79 (2) des Umluftgebläses im Innenraum freihalten.
- Kühlgut darf Rückwand nicht berühren.
- Kein Kühlgut über rückseitigen Anschlag der Auflageroste hinaus lagern.
- Flüssigkeiten in geschlossenen Behältern aufbewahren.
- Kühlgut mit Abstand lagern, damit die Luft gut zirkulieren kann.
- Kühlgut darf die Stapelmarke nicht überschreiten.



Dies ist wichtig für eine einwandfreie Luftumwälzung und eine gleichmäßige Temperaturverteilung im gesamten Innenraum.

6 Bedienung

6.1 Bedien- und Anzeigeelemente

Das Display ermöglicht einen schnellen Überblick über den aktuellen Gerätezustand, die Temperatureinstellung, den Zustand von Funktionen und Einstellungen sowie Alarm- und Fehlermeldungen.

Die Bedienung erfolgt direkt am Touch & Swipe-Display durch Wischen und Tippen.

Es können Funktionen aktiviert oder deaktiviert und Einstellungswerte verändert werden.

6.1.1 Statusanzeige



Fig. 80 Statusanzeige

- (1) Ist-Temperaturen
- (2) Alarmstatus
- (3) Status Abtauvorgang
- (4) Status Türöffnung

Die Statusanzeige ist die Ausgangsanzeige.

Sie zeigt in der Mitte die Temperatur und im unteren Bereich drei Symbole an. Die Statusanzeige kann weitere unterschiedliche Anzeigesymbole darstellen.

Von der Statusanzeige aus erfolgt die Navigation zu den Funktionen und Einstellungen.


6.1.2 Anzeigesymbole









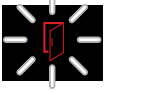
Die Anzeigesymbole geben Auskunft über den aktuellen Gerätezustand.

Symbol	Gerätezustand
	Standby-Symbol Gerät ist ausgeschaltet.
	Standby-Symbol (blinkt) Gerät fährt hoch.
	Temperatur (blinkt) Zieltemperatur noch nicht erreicht. Gerät kühlt auf die eingestellte Temperatur.
	D in der Anzeige Gerät ist im Demomodus.
	Wartungsanzeige (gelb) Das eingestellte Zeitintervall ist abgelaufen.
	Voller Datenspeicher (gelb) Der Datenspeicher (999 Stunden) ist voll. Die ältesten Daten werden ab jetzt überschrieben.
	Voller Alarmspeicher (gelb) Der Alarmspeicher ist voll. Einzelne Alarme oder gesamten Speicher löschen.
	Fehlersymbol (rot) Gerät ist im Fehlerzustand.
	Hintergrund (blau) Aktive Einstellung oder aktive Funktion
	Balken (zunehmend) 3 Sekunden drücken, um Einstellung zu aktivieren.
	Balken (abnehmend) 3 Sekunden drücken, um Einstellung zu deaktivieren.

Symbole der Statusanzeige

Die zusätzlichen Symbole am unteren Rand der Statusanzeige ermöglichen einen schnellen Zugriff zu Alarminformationen und Details zum Gerätezustand.

Symbol	Gerätezustand
	Alarmsymbol (grau) Alarm-Archiv ist leer. Kurz Tippen öffnet das Alarm-Archiv.

Symbol	Gerätezustand
	Alarmsymbol (weiß) Es sind bestätigte Alarme im Alarm-Archiv. Kurz Tippen öffnet das Alarm-Archiv.
	Alarmsymbol (rot) Es sind noch nicht bestätigte Alarme im Alarm-Archiv. Kurz Tippen öffnet das Alarm-Archiv.
	Alarmsymbol (rot, blinkt) Es ist ein aktiver Alarm im Archiv. Kurz Tippen öffnet das Alarm-Archiv.
	Abtausymbol (grau) Kein aktiver Abtauvorgang.
	Abtausymbol (weiß, blinkt) Manueller Abtauvorgang aktiv. Kurz Tippen öffnet die manuelle Abtauerung. (siehe 6.2.21 Abtauen)
	Abtausymbol (weiß) Automatischer Abtauvorgang aktiviert. Funktion kann nicht abgebrochen werden.
	Türsymbol (grau) Die Tür ist geschlossen.
	Türsymbol (weiß) Die Tür ist geöffnet.
	Türsymbol (rot, blinkt) Die Tür ist seit längerer Zeit offen, die betreffende Warnmeldung wurde quittiert. Das Symbol blinkt bis die Tür geschlossen wird.

Zusätzliche Symbole der Statusanzeige

6.1.3 Akustische Signale

Ein Signal ertönt in folgenden Fällen:

- Wenn eine Funktion oder ein Wert bestätigt wird.
- Wenn eine Funktion oder ein Wert entweder nicht aktiviert oder deaktiviert werden kann.
- Sobald ein Fehler auftritt.
- Bei einer Alarmmeldung.

Die Alarmtöne lassen sich im Kundenmenü ein- und ausschalten.

6.2 Gerätefunktionen

6.2.1 Hinweise zu den Gerätefunktionen

Die Gerätefunktionen sind werksseitig so eingestellt, dass Ihr Gerät voll funktionsfähig ist.

Bevor Sie die Gerätefunktionen verändern, aktivieren oder deaktivieren, stellen Sie sicher, dass folgende Voraussetzungen erfüllt sind:

- Sie haben die Beschreibungen zur Funktionsweise des Displays gelesen und verstanden. (siehe 3 Funktionsweise des Touch & Swipe-Displays)
- Sie haben sich mit den Bedien- und Anzeigeelementen Ihres Geräts vertraut gemacht. (siehe 6.1 Bedien- und Anzeigeelemente)

6.2.2 Gerät ein- und ausschalten



Diese Funktion ermöglicht, das gesamte Gerät ein- und auszuschalten.

Gerät einschalten

Ohne aktivierten Demomodus:



Fig. 81

- ▶ Handlungsschritte nach Abbildung durchführen.

Mit aktiviertem Demomodus:

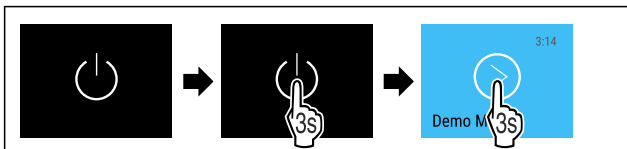


Fig. 82

- ▶ Handlungsschritte nach Abbildung durchführen.

Hinweis

Demomodus vor Ablauf des Countdowns deaktivieren.



Fig. 83 Statusanzeige

- ▷ Die Temperaturanzeige erscheint am Display.

Gerät ausschalten



Fig. 84

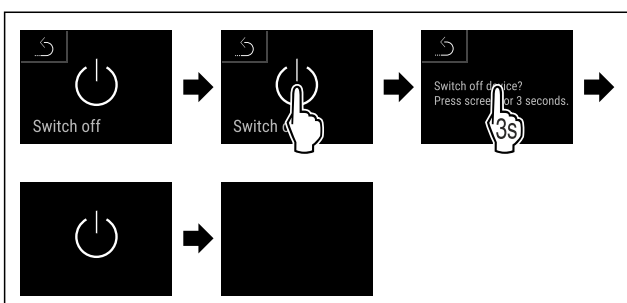


Fig. 85

- ▶ Handlungsschritte nach Abbildung durchführen.
- ▷ Display zeigt Standby-Symbol an.
- ▷ Display schaltet sich nach ungefähr 10 Minuten aus.

6.2.3 Temperaturzone aus- und einschalten

einschalten



Sie können einzelne Temperaturzonen des Geräts getrennt voneinander ausschalten.

Anwendung:

- Reinigung
- Abtauen

Kühlteil ausschalten

Sicherherstellen, dass folgende Voraussetzungen erfüllt sind:

- Kühlteil ist entleert.



Fig. 86

- ▶ Nach links oder rechts wischen, bis entsprechende Funktion angezeigt wird.

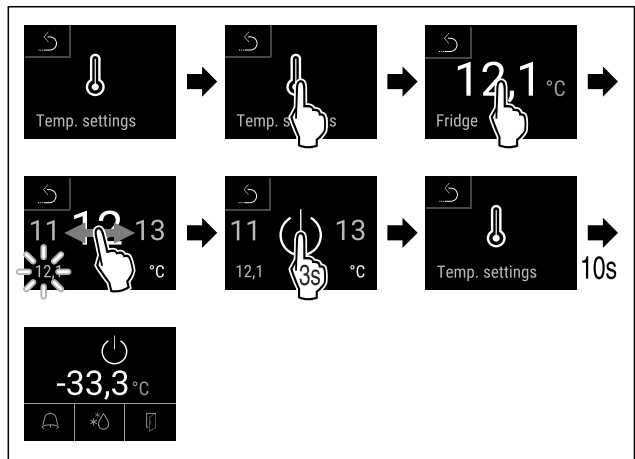


Fig. 87

- ▶ Handlungsschritte nach Abbildung durchführen.
- ▷ Kühlteil ist ausgeschaltet.

Gefrierenteil ausschalten

Sicherherstellen, dass folgende Voraussetzungen erfüllt sind:

- Gefrierenteil ist entleert.



Fig. 88

- ▶ Nach links oder rechts wischen, bis entsprechende Funktion angezeigt wird.

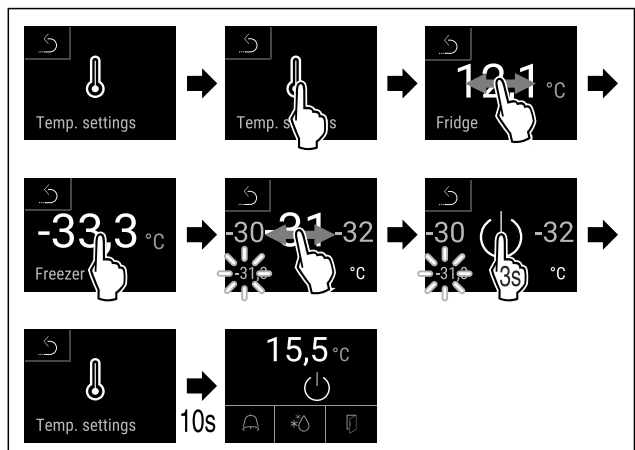


Fig. 89

- ▶ Handlungsschritte nach Abbildung durchführen.
- ▷ Gefrierenteil ist ausgeschaltet.

Bedienung

Kühlteil einschalten



Fig. 90

- ▶ Nach links oder rechts Wischen, bis entsprechende Funktion angezeigt wird.

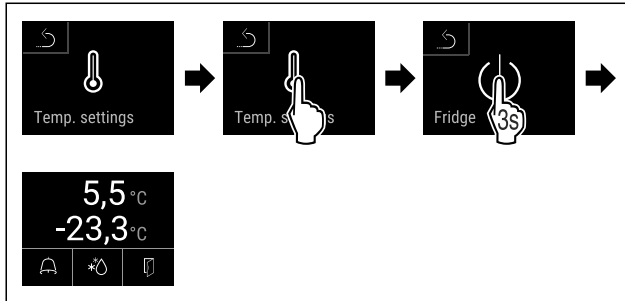


Fig. 91

- ▶ Handlungsschritte nach Abbildung durchführen.
- ▷ Kühlteil ist eingeschaltet.
- ▷ Das Gerät kühlt auf die zuletzt eingestellte Temperatur.

Gefriereteil einschalten



Fig. 92

- ▶ Nach links oder rechts Wischen, bis entsprechende Funktion angezeigt wird.

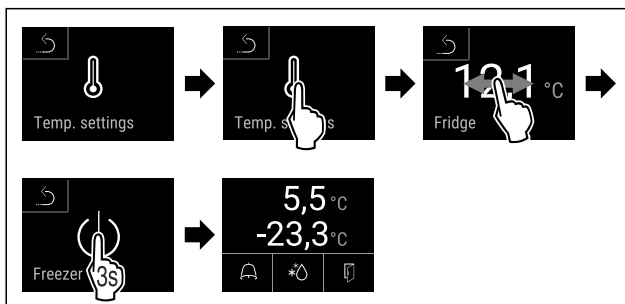


Fig. 93

- ▶ Handlungsschritte nach Abbildung durchführen.
- ▷ Gefriereteil ist eingeschaltet.
- ▷ Das Gerät kühlt auf die zuletzt eingestellte Temperatur.



6.2.4 Temperatur

Die Temperatur ist abhängig von folgenden Faktoren:

- der Häufigkeit des Türöffnens
- der Dauer des Türöffnens
- der Raumtemperatur des Aufstellorts
- der Art, Temperatur und Menge des Kühl-/Gefrierungsgutes

Hinweis

In manchen Bereichen des Innenraumes, kann die Lufttemperatur von der Temperaturanzeige abweichen.

Mit der richtigen Temperatur bleibt Kühl- & Gefriergut länger haltbar. Überflüssiges Wegwerfen kann somit vermieden werden.

Temperatur einstellen

Folgende Handlungsschritte beschreiben, wie Sie die Temperatur vom Kühlteil von z.B. 12,1 °C auf 15,5 °C erhöhen und die Temperatur vom Gefriereteil von z.B. -33,3 °C auf -31,8 °C erhöhen.

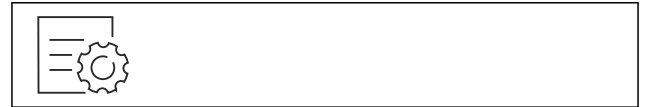


Fig. 94

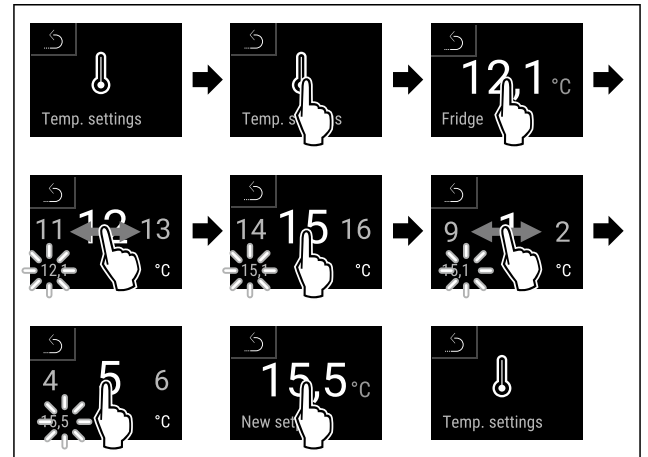


Fig. 95

- ▶ Handlungsschritte nach Abbildung durchführen.

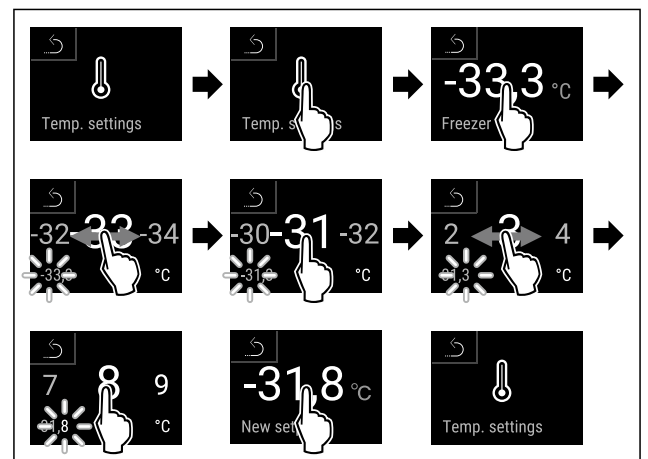


Fig. 96

- ▶ Handlungsschritte nach Abbildung durchführen.
- ▷ Temperaturen sind eingestellt.



6.2.5 Temperatureaufzeichnung

Das Gerät zeigt mit dieser Funktion die Minimal- und Maximaltemperaturen des Innenraumes an. Deren Aufzeichnung startet nach Einschalten des Gerätes automatisch mit einem Intervall von einer Minute. Nach Ablauf von 999 Stunden (circa 40 Tage) wird ein Hinweis auf den vollen Datenspeicher angezeigt. Die Temperatureaufzeichnung sollte dann zurückgesetzt werden.

Hinweis

Unabhängig von dieser Funktion werden auch der gesamten Temperaturverlauf sowie Alarm- und Service-meldungen aufgezeichnet. Diese Daten können exportiert und auf einem USB-Speichermedium gesichert werden. (siehe 6.2.22 Datendownload / Datalogging)

Sollte ein zusätzlicher Produktsensor am Gerät vorhanden sein, besteht die Möglichkeit diesen für die Anzeige der Minimal- und Maximaltemperaturen auszuwählen. (siehe 6.2.23 Sensor-Kalibrierung)

Hinweis

Die Temperaturaufzeichnung sollte bei Inbetriebnahme des Gerätes **nach Erreichen der eingestellten Temperatur** einmalig zurückgesetzt werden. (siehe Temperaturaufzeichnung zurücksetzen) Dadurch wird der Wert der Maximaltemperatur aussagekräftig.

Temperaturaufzeichnung anzeigen

Die Temperaturaufzeichnung zeigt die Aufnahmedauer und die in dieser Zeit gemessenen Minimal- und Maximaltemperaturen an.



Fig. 97

Fridge min.	5,0°C
Fridge max.	17,3°C
Freezer min.	-35,2°C
Freezer max.	-30,3°C
Recording	65 h

Fig. 98

▷ Statusbildschirm mit den Temperaturaufzeichnungen wird angezeigt.

Temperaturaufzeichnung zurücksetzen

Die angezeigten Minimal- und Maximaltemperaturen können jederzeit zurückgesetzt werden. Dabei werden die angezeigten Werte gelöscht und das Aufzeichnungsintervall erneut gestartet.

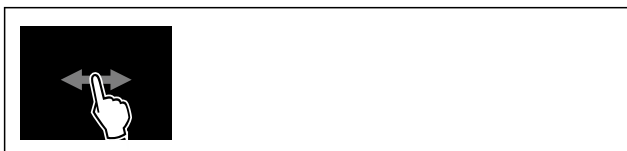


Fig. 99

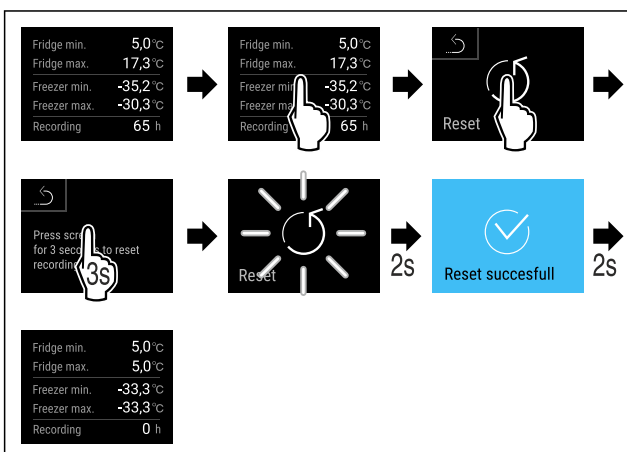


Fig. 100

▶ Handlungsschritte nach Abbildung durchführen.
▷ Temperatureaufzeichnung ist zurückgesetzt.

6.2.6 Beleuchtung



Das Gerät ist mit einer Innenbeleuchtung ausgestattet.

Sie können die Innenbeleuchtung dauerhaft einschalten. (siehe Beleuchtung einschalten*) *

Wenn Sie die Tür des Gerätes öffnen, schaltet sich die Innenbeleuchtung ein. Sie können diese Funktion auch deaktivieren. (siehe Beleuchtung bei Türöffnung ausschalten*)

Beleuchtung einschalten*

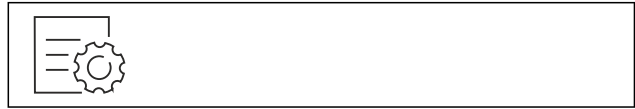


Fig. 101

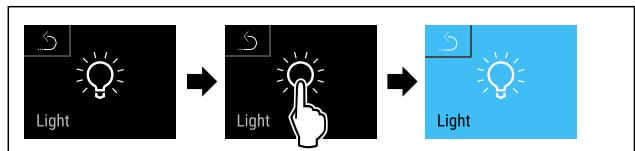


Fig. 102

▶ Handlungsschritte nach Abbildung durchführen.
▷ Beleuchtung ist eingeschaltet.

Beleuchtung ausschalten*

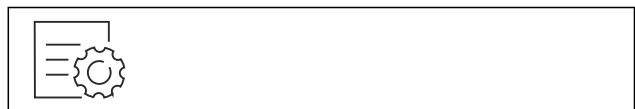


Fig. 103

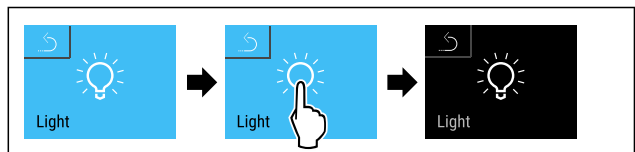


Fig. 104

▶ Handlungsschritte nach Abbildung durchführen.
▷ Beleuchtung ist ausgeschaltet.

Beleuchtung bei Türöffnung ausschalten*

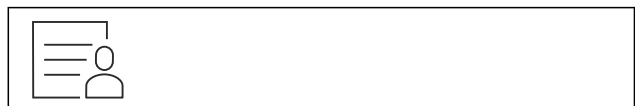


Fig. 105

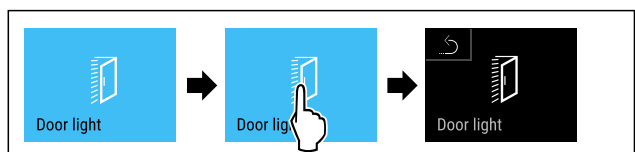


Fig. 106

▶ Handlungsschritte nach Abbildung durchführen.
▷ Beleuchtung bei Türöffnung ist ausgeschaltet.

Beleuchtung bei Türöffnung einschalten*



Fig. 107



Fig. 108

Bedienung

- ▶ Handlungsschritte nach Abbildung durchführen.
- ▷ Beleuchtung bei Türöffnung ist eingeschaltet.

6.2.7 Zugangssicherung Einstellungs-Menü



Diese Funktion ermöglicht die Zugangssicherung des Einstellungs-Menüs durch einen vierstelligen PIN-Code.

Anwendung:

- Unbeabsichtigte Änderung von Einstellungen und Funktionen vermeiden.
- Unbeabsichtigtes Ausschalten des Geräts vermeiden.
- Unbeabsichtigte Temperatureinstellung vermeiden.

Zugangssicherung des Einstellungs-Menüs aktivieren

Hinweis

- ▶ Im folgenden Beispiel wird der werkseitig eingestellte PIN-Code: **1 1 1 1** verwendet.



Fig. 109

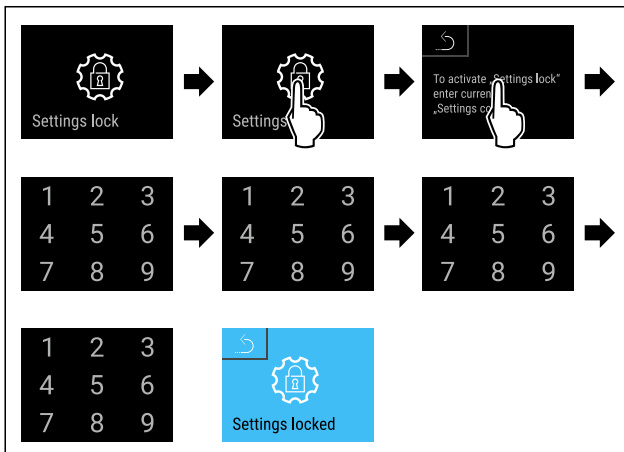


Fig. 110

- ▶ Handlungsschritte nach Abbildung durchführen.
- ▷ Zugangssicherung des Einstellungs-Menüs ist aktiviert.

PIN-Code der Zugangssicherung des Einstellungs-Menüs ändern

(siehe 6.2.8 Zugangs-Codes)

Zugangssicherung des Einstellungs-Menüs deaktivieren

Hinweis

- ▶ Im folgenden Beispiel wird der werkseitig eingestellte PIN-Code: **1 1 1 1** verwendet.

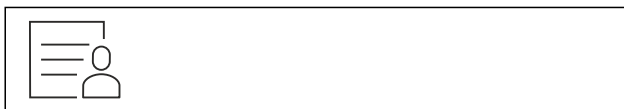


Fig. 111

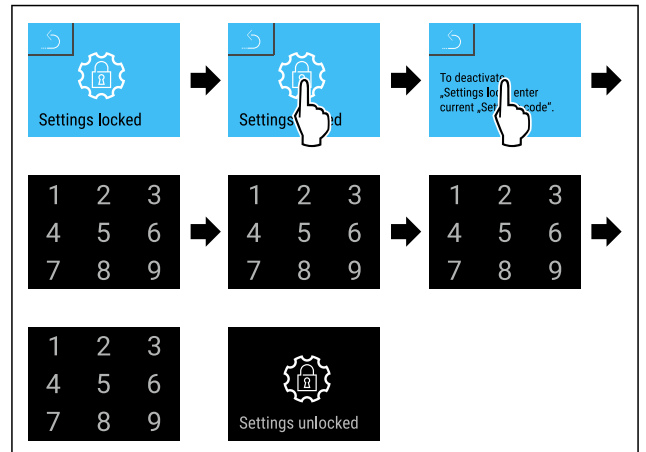


Fig. 112

- ▶ Handlungsschritte nach Abbildung durchführen.
- ▷ Zugangssicherung des Einstellungs-Menüs ist deaktiviert.

Gesichertes Einstellungs-Menü öffnen

Bei aktiver Zugangssicherung des Einstellungs-Menüs, ist die Eingabe des PIN-Code notwendig um das Einstellungs-Menü zu öffnen.

Nach Eingabe des korrekten PIN-Code bleibt das Einstellungs-Menü für 20 Minuten entsperrt.

Hinweis

- ▶ Im folgenden Beispiel wird der werkseitig eingestellte PIN-Code: **1 1 1 1** verwendet.

Die Zugangssicherung des Einstellungs-Menüs muss aktiv sein.

- ▶ Nach links oder rechts wischen, bis entsprechende Funktion angezeigt wird.

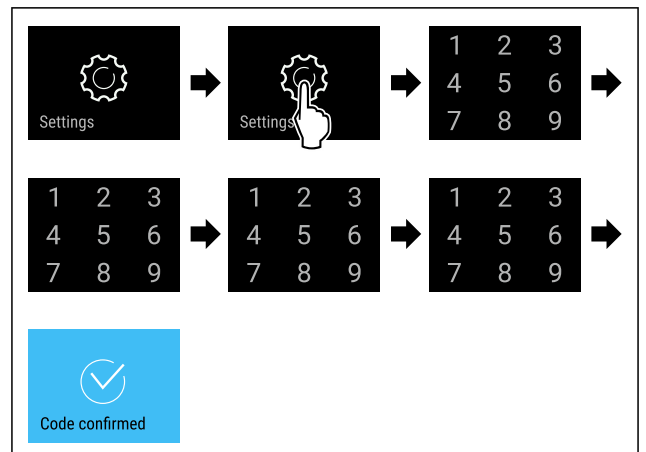


Fig. 113

- ▶ Handlungsschritte nach Abbildung durchführen.
- ▷ PIN-Code korrekt: Einstellungs-Menü öffnet sich.

6.2.8 Zugangs-Codes

Verschiedene Einstellungen sind möglich.

Anwendung:

- Ändern des Einstellungs-Codes.
- Zurücksetzen des Einstellungs-Codes.

Zugangssicherung des Einstellungs-Menüs



Ändern des Einstellungs-Codes

Diese Einstellung ermöglicht das Ändern des Einstellungs-Codes für die Zugangssicherung des Einstellungs-Menüs.

Die Einstellung erfolgt in 3 Schritten:

- Eingabe des alten Einstellungs-Codes
- Eingabe des neuen Einstellungs-Codes
- Bestätigung des neuen Einstellungs-Codes

Hinweis

- ▶ Im folgenden Beispiel wird der werkseitig voreingestellte Einstellungs-Code **1 1 1 1** geändert.
- ▶ Der neue Einstellungs-Code ist: **2 3 4 5**



Fig. 114

Die Zugangssicherung des Einstellungs-Menüs muss aktiv sein. (siehe 6.2.7 Zugangssicherung Einstellungs-Menü)

- ▶ Nach links oder rechts wischen, bis entsprechende Funktion angezeigt wird.

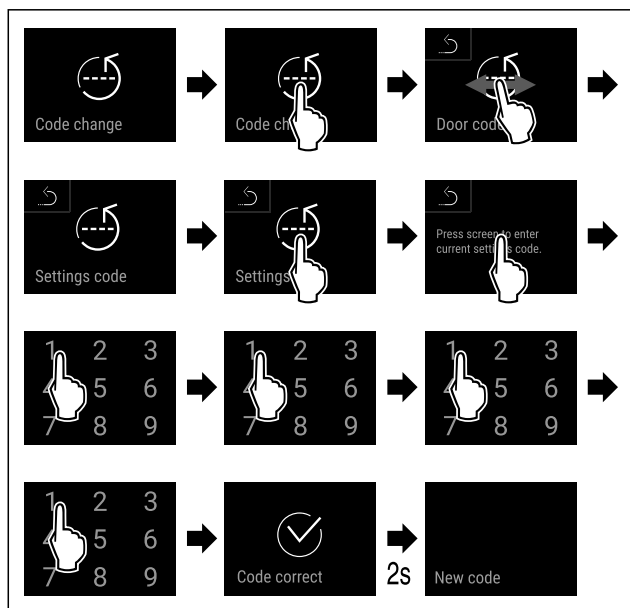


Fig. 115

- ▶ Handlungsschritte nach Abbildung durchführen.
- ▷ Eingabe des alten Einstellungs-Codes erfolgreich.

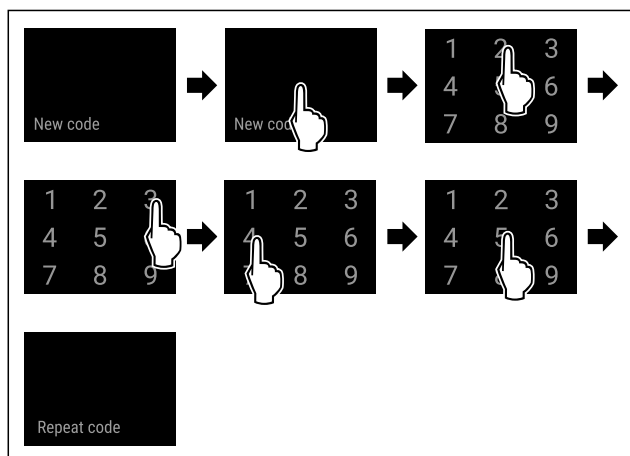


Fig. 116

- ▶ Handlungsschritte nach Abbildung durchführen.
- ▷ Eingabe des neuen Einstellungs-Codes erfolgreich.

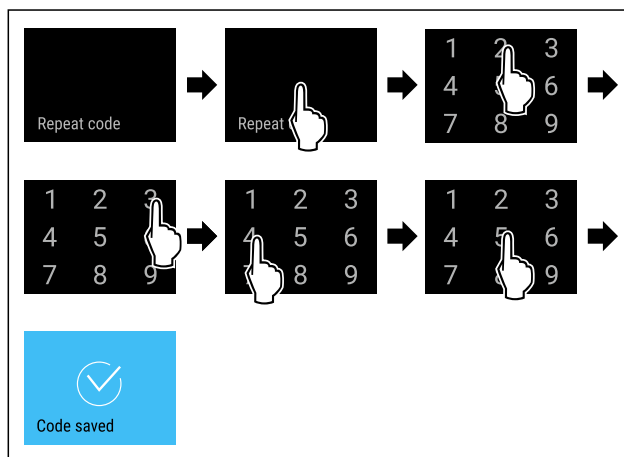


Fig. 117

- ▶ Handlungsschritte nach Abbildung durchführen.
- ▷ Bestätigung des neuen Einstellungs-Codes erfolgreich.
- ▷ Der Einstellungs-Code ist geändert.

Zurücksetzen des Einstellungs-Codes

Einstellungs-Code für die Zugangssicherung des Einstellungs-Menüs vergessen oder nicht bekannt.

- ▶ Gerät auf Werkseinstellungen (siehe 6.2.31 Zurücksetzen auf Werkseinstellungen) zurücksetzen.
- ▷ Das Gerät ist auf die ursprünglichen Einstellungen zurückgesetzt.
- ▷ Der werkseitige Einstellungs-Code lautet: **1 1 1 1**

6.2.9 Erinnerung Wartungsintervall



Einstellung der Zeitspanne, bis an die Wartung erinnert wird.

Folgende Werte können eingestellt werden:

- 7 Tage
- 14 Tage
- 30 Tage
- 60 Tage
- 90 Tage
- 180 Tage
- 360 Tage
- 720 Tage
- 1080 Tage
- Aus

Erinnerung Wartungsintervall einstellen

Folgende Handlungsschritte beschreiben, wie die Zeitspanne bis zur Wartung eingestellt wird.



Fig. 118

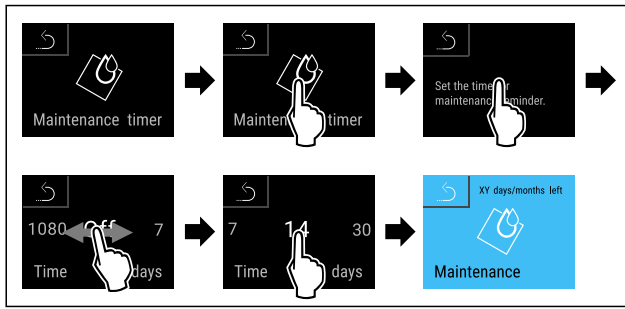


Fig. 119

- ▶ Handlungsschritte nach Abbildung durchführen.
- ▷ Die Zeitspanne, bis an die Wartung erinnert wird, ist eingestellt.
- ▷ Die verbleibende Zeit wird angezeigt.



6.2.10 Sprache

Mit dieser Einstellung wird die Sprache der Anzeige eingestellt.

Sprache einstellen

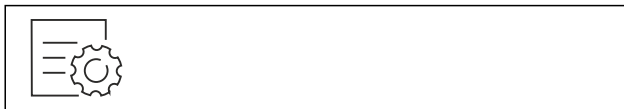


Fig. 120

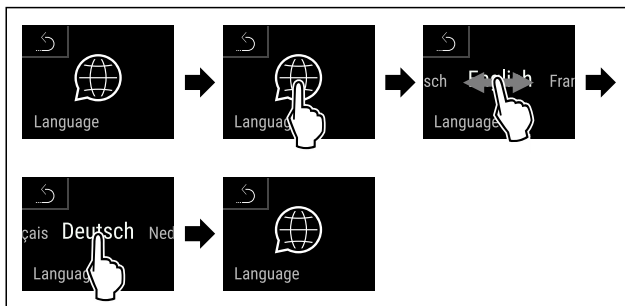


Fig. 121

- ▶ Handlungsschritte nach Abbildung durchführen.
- ▷ Die gewählte Sprache ist eingestellt.



6.2.11 Datum und Uhrzeit

Diese Einstellung ermöglicht es Datum und Uhrzeit einzustellen.

Datum und Uhrzeit einstellen



Fig. 122



Fig. 123

- ▶ Handlungsschritte nach Abbildung durchführen.

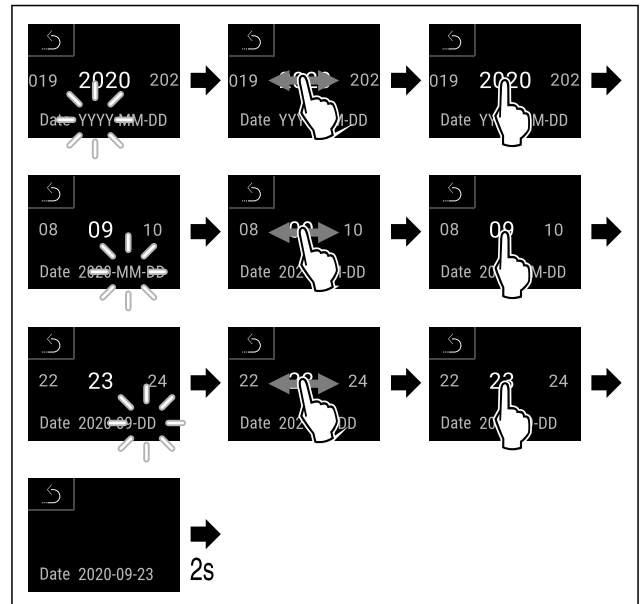


Fig. 124

- ▶ Handlungsschritte nach Abbildung durchführen.
- ▷ Datum eingestellt.

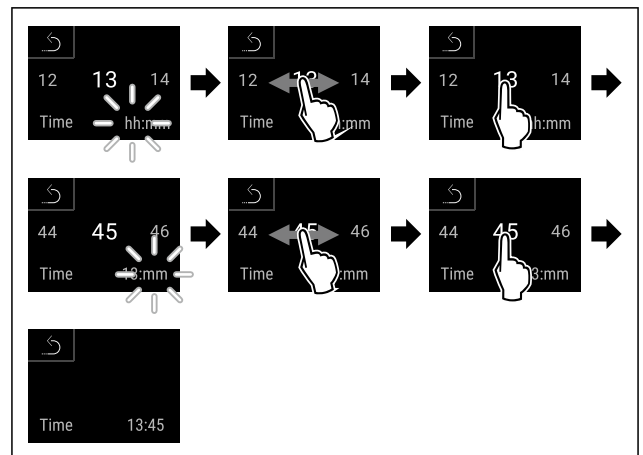


Fig. 125

- ▶ Handlungsschritte nach Abbildung durchführen.
- ▷ Uhrzeit eingestellt.



6.2.12 Temperatureinheit

Mit dieser Funktion stellen Sie die Temperatureinheit ein. Sie können Grad Celsius oder Grad Fahrenheit als Temperatureinheit einstellen.

Temperatureinheit einstellen

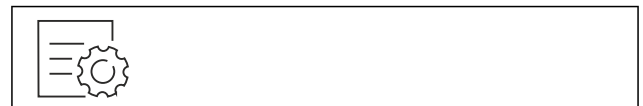


Fig. 126

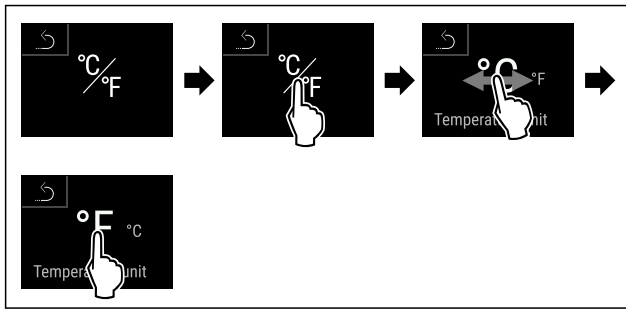


Fig. 127 Beispielhafte Darstellung: Von Grad Celsius zu Grad Fahrenheit wechseln.

- ▶ Handlungsschritte nach Abbildung durchführen.
- ▷ Temperatureinheit ist eingestellt.

6.2.13 Display-Helligkeit



Mit dieser Funktion stellen Sie die Helligkeit des Displays stufenweise ein.

Sie können die folgenden Helligkeitsstufen einstellen:

- 40 %
- 60 %
- 80 %
- 100 % (Voreinstellung)

Helligkeit einstellen



Fig. 128

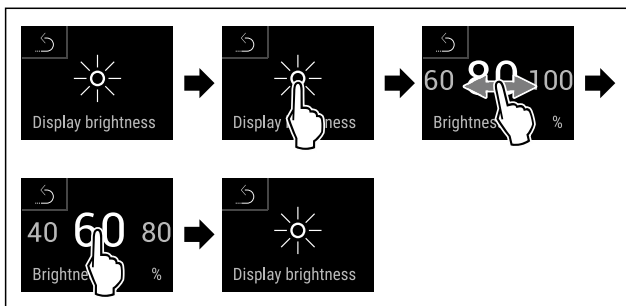


Fig. 129 Beispielhafte Darstellung: Von 80 % zu 60 % wechseln.

- ▶ Handlungsschritte nach Abbildung durchführen.
- ▷ Helligkeit ist eingestellt.

6.2.14 Alarm Sound



Diese Funktion ermöglicht, sämtliche Alarmtöne wie zum Beispiel Türalarm ein- und auszuschalten.

Alarm Sound aktivieren

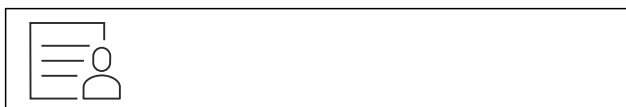


Fig. 130

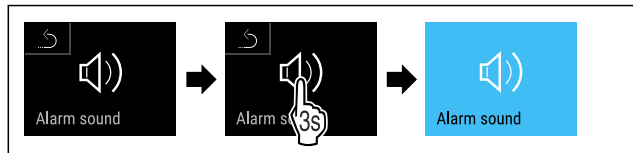


Fig. 131

- ▶ Handlungsschritte nach Abbildung durchführen.
- ▷ Alarm Sound ist aktiviert.

Alarm Sound deaktivieren



Fig. 132

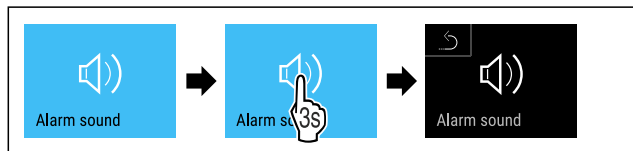


Fig. 133

- ▶ Handlungsschritte nach Abbildung durchführen.
- ▷ Alarm Sound ist deaktiviert.

6.2.15 Key Sound



Diese Funktion ermöglicht, sämtliche Tastentöne, Bestätigungstöne und den Startton ein- und auszuschalten.

Key Sound aktivieren



Fig. 134

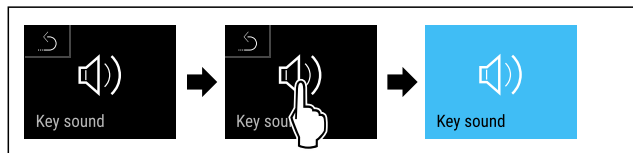


Fig. 135

- ▶ Handlungsschritte nach Abbildung durchführen.
- ▷ Key Sound ist aktiviert.

Key Sound deaktivieren



Fig. 136

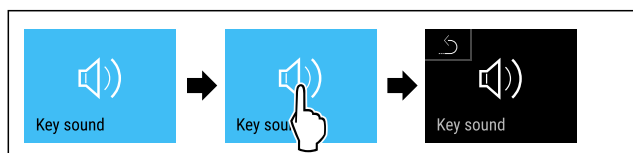


Fig. 137

- ▶ Handlungsschritte nach Abbildung durchführen.
- ▷ Key Sound ist deaktiviert.

6.2.16 WLAN-Verbindung



Hinweis

Liebherr SmartMonitoring Dashboard ist nicht in allen Ländern verfügbar. Überprüfen Sie die Verfügbarkeit über den QR-Code durch Eingabe Ihres Modells.

Hinweis

Die Nutzung des Liebherr SmartMonitoring Dashboard unter <https://smartmonitoring.liebherr.com> setzt ein installiertes SmartModule und ein gewerbliches MyLiebherr-Konto voraus. Sie können sich während der Online-Inbetriebnahme direkt mit Ihren vorhandenen Anmeldedaten anmelden oder sich neu registrieren und ein Firmenkonto anlegen.

Diese Einstellung stellt eine kabellose Verbindung zwischen dem Gerät und dem Internet her. Die Verbindung wird über das SmartModule gesteuert. Das Gerät kann über das browserbasierte [Liebherr SmartMonitoring Dashboard](#) eingebunden und erweiterte Optionen und individuelle Möglichkeiten zur Steuerung, Verwaltung und Überwachung genutzt werden.

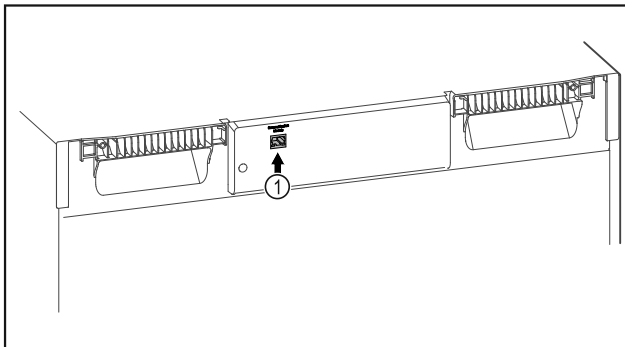


Fig. 138

Sicherstellen, dass folgende Voraussetzungen erfüllt sind:

- SmartModule Fig. 138 (1) ist eingesetzt.

Verbindung herstellen

Die Inbetriebnahme und Einrichtung Ihres SmartModule führen Sie online über das [Liebherr SmartMonitoring Dashboard](#) auf Ihrem internetfähigen Endgerät durch.



Fig. 139

- ▶ Öffnen sie das [Liebherr SmartMonitoring Dashboard](#). (siehe Fig. 139)

Am Kühl- oder Gefriergerät:



Fig. 140

Hinweis

Die Zugangssicherung des Einstellungs-Menü ist aktiviert. (siehe 6.2.7 Zugangssicherung Einstellungs-Menü)

- ▶ Den gewählten PIN-Code eingeben. Das Einstellungs-Menü öffnet sich.

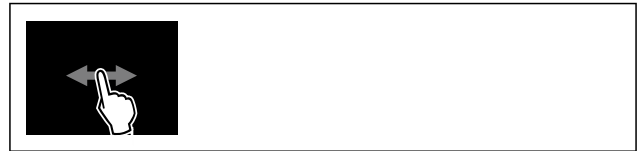


Fig. 141

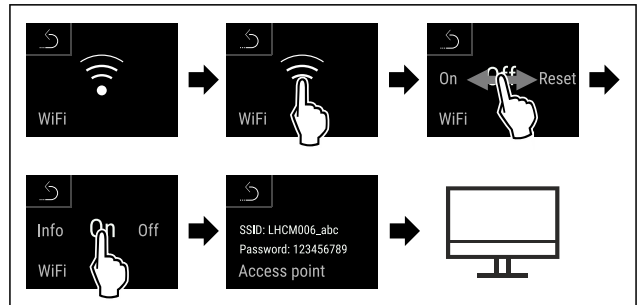


Fig. 142

- ▶ Handlungsschritte nach Abbildung durchführen.
- ▶ Einrichtungsvorgang auf Ihrem internetfähigen Endgerät fortsetzen: [Liebherr SmartMonitoring Dashboard](#)

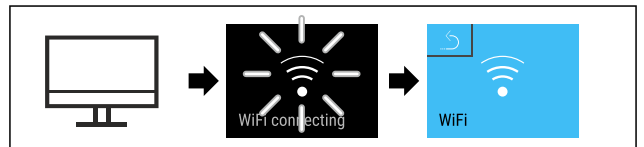


Fig. 143

- ▶ Handlungsschritte nach Abbildung durchführen.
- ▷ Verbindung wird hergestellt: WiFi connecting erscheint. Das Symbol pulsiert.
- ▶ Anweisungen des [Liebherr SmartMonitoring Dashboard](#) folgen.
- ▷ Verbindung ist hergestellt.

Verbindung trennen



Fig. 144

Hinweis

Die Zugangssicherung des Einstellungs-Menü ist aktiviert. (siehe 6.2.7 Zugangssicherung Einstellungs-Menü)

- ▶ Den gewählten PIN-Code eingeben. Das Einstellungs-Menü öffnet sich.



Fig. 145

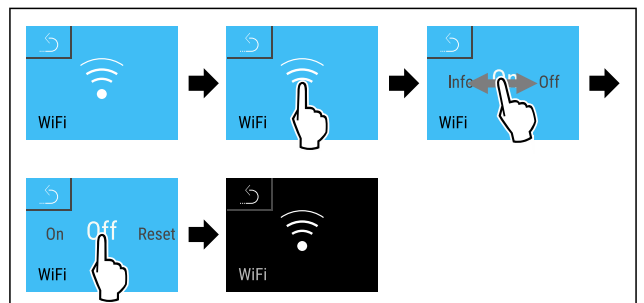


Fig. 146

- ▶ Handlungsschritte nach Abbildung durchführen.

▷ Verbindung ist getrennt.

Verbindung zurücksetzen



Fig. 147

Hinweis

Die Zugangssicherung des Einstellungs-Menü ist aktiviert. (siehe 6.2.7 Zugangssicherung Einstellungs-Menü)

▶ Den gewählten PIN-Code eingeben. Das Einstellungs-Menü öffnet sich.



Fig. 148

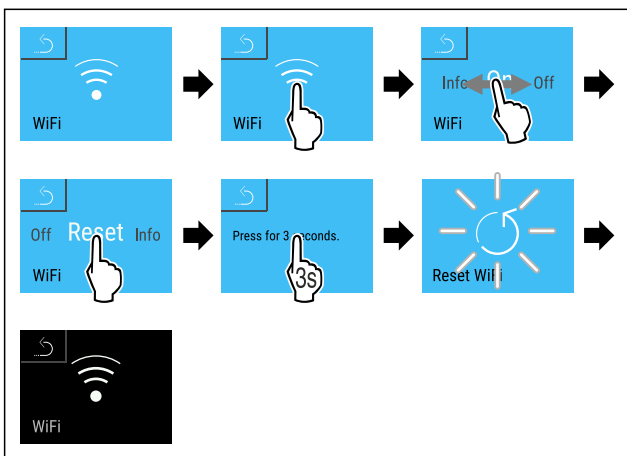


Fig. 149

- ▶ Handlungsschritte nach Abbildung durchführen.
- ▷ Die WiFi-Einstellungen sind auf den Auslieferungszustand zurück gesetzt.



6.2.17 LAN-Verbindung

Hinweis

Liebherr SmartMonitoring Dashboard ist nicht in allen Ländern verfügbar. Überprüfen Sie die Verfügbarkeit über den QR-Code durch Eingabe Ihres Modells.

Hinweis

Die Nutzung des Liebherr SmartMonitoring Dashboard unter <https://smartmonitoring.liebherr.com> setzt ein installiertes SmartModule und ein gewerbliches MyLiebherr-Konto voraus. Sie können sich während der Online-Inbetriebnahme direkt mit Ihren vorhandenen Anmeldedaten anmelden oder sich neu registrieren und ein Firmenkonto anlegen.

Diese Einstellung stellt eine kabelgebundene Verbindung zwischen dem Gerät und dem Internet her. Die Verbindung wird über das SmartModule gesteuert. Das Gerät kann über das browserbasierte [Liebherr SmartMonitoring Dashboard](https://smartmonitoring.liebherr.com) eingebunden und erweiterte Optionen und individuelle Möglichkeiten zur Steuerung, Verwaltung und Überwachung genutzt werden.

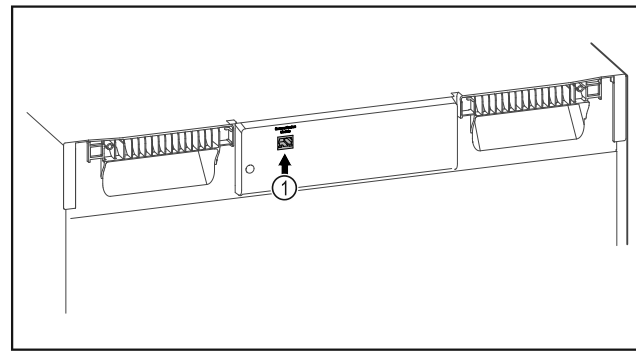


Fig. 150

Sicherstellen, dass folgende Voraussetzungen erfüllt sind:

- SmartModule Fig. 150 (1) ist eingesetzt.
- Ein Netzkabel ist angeschlossen.
(Für den Anschluss ist die Verbindung mit einem Netzkabel mit maximal 3 m Länge vorgesehen).

Verbindung herstellen

Die Inbetriebnahme und Einrichtung Ihres SmartModule führen Sie online über das [Liebherr SmartMonitoring Dashboard](#) auf Ihrem internetfähigen Endgerät durch.

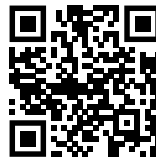


Fig. 151

- ▶ Öffnen sie das [Liebherr SmartMonitoring Dashboard](#). (siehe Fig. 151)

Am Kühl- oder Gefriergerät:



Fig. 152

Hinweis

Die Zugangssicherung des Einstellungs-Menü ist aktiviert. (siehe 6.2.7 Zugangssicherung Einstellungs-Menü)

- ▶ Den gewählten PIN-Code eingeben. Das Einstellungs-Menü öffnet sich.

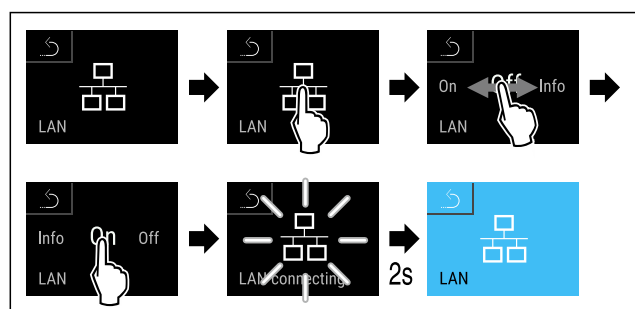


Fig. 153

- ▶ Handlungsschritte nach Abbildung durchführen.
- ▷ Verbindung wird hergestellt: LAN connecting erscheint. Das Symbol pulsiert.
- ▶ Anweisungen des [Liebherr SmartMonitoring Dashboard](#) folgen.
- ▷ Verbindung ist hergestellt.

Bedienung

Verbindung trennen



Fig. 154

Hinweis

Die Zugangssicherung des Einstellungs-Menü ist aktiviert. (siehe 6.2.7 Zugangssicherung Einstellungs-Menü)

- ▶ Den gewählten PIN-Code eingeben. Das Einstellungs-Menü öffnet sich.

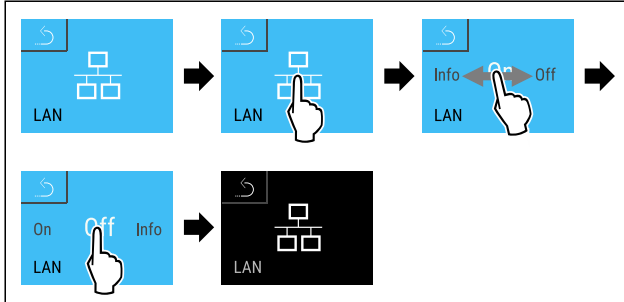


Fig. 155

- ▶ Handlungsschritte nach Abbildung durchführen.
- ▷ Verbindung ist getrennt.

6.2.18 Geräteinformation

Mit dieser Funktion zeigen Sie sich Modellname, Index, Seriennummer und Servicenummer Ihres Geräts an. Sie benötigen die Geräteinformationen, wenn Sie den Kundenservice kontaktieren. (siehe 9.3 Kundenservice)

Mit dieser Funktion öffnen Sie außerdem das Erweiterte Menü. (siehe 3 Funktionsweise des Touch & Swipe-Displays)

Geräteinformationen anzeigen



Fig. 156



Fig. 157

- ▶ Handlungsschritte nach Abbildung durchführen.
- ▷ Display zeigt Geräteinformationen an.

6.2.19 Betriebsstunden

Diese Anzeige zeigt die Betriebsstunden des Geräts.

Betriebsstunden anzeigen

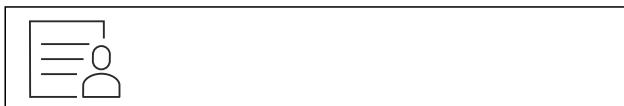


Fig. 158



Fig. 159

- ▷ Die Betriebsstunden erscheinen.



6.2.20 Software

Mit dieser Funktion zeigen Sie sich die Softwareversion Ihres Geräts an.

Softwareversion anzeigen



Fig. 160



Fig. 161

- ▶ Handlungsschritte nach Abbildung durchführen.
- ▷ Display zeigt Softwareversion an.

6.2.21 Abtauen



Das Gerät tauet im Normalbetrieb automatisch ab.

Anwendung:

- Wenn es im Innenraum zu einer stärkeren Vereisung kommt, kann die automatische Abtaufunktion manuell gestartet werden.
- Nur das Kühlteil wird abgetaut.

Manuelles Starten der automatischen Abtauerung



Fig. 162

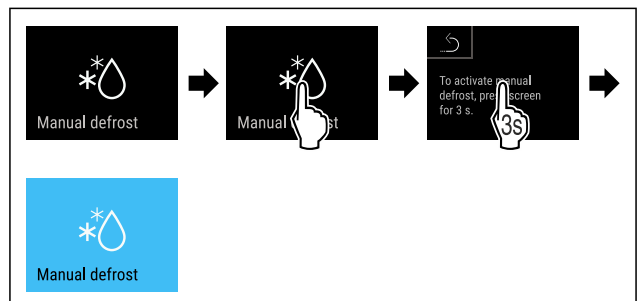


Fig. 163

- ▶ Handlungsschritte nach Abbildung durchführen.
- ▷ Automatische Abtauerung ist gestartet. Nach beendeter Abtauerung schaltet das Gerät automatisch wieder in den Normalbetrieb.

Hinweis

Sollte nach mehrmaligem Starten der automatischen Abtauung immer noch Eis im Innenraum vorhanden sein, tauen Sie das Gerät manuell ab. (siehe 8.2 Gerät abtauen)

Manuell gestartete Abtauung abbrechen



Fig. 164

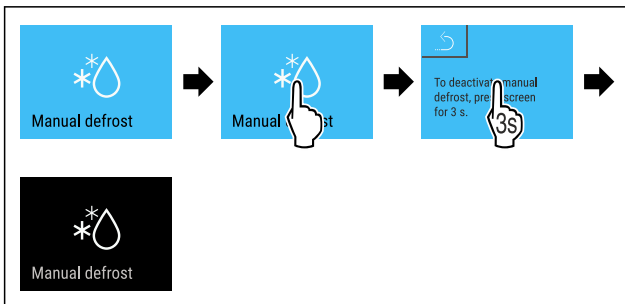


Fig. 165

- ▶ Handlungsschritte nach Abbildung durchführen.
- ▷ Manuell gestartete Abtauung ist abgebrochen. Gerät schaltet automatisch wieder in den Normalbetrieb.



Abtauinfo

Mit dieser Einstellung wird die Anzeige während eines automatischen Abtauvorgangs angepasst.

Es stehen folgende Anzeigevarianten zur Verfügung:

- **Def 1:** Die Temperaturanzeige wird nicht aktualisiert und zeigt die letzte Temperatur vor Start des automatischen Abtauvorgangs.
- **Def 2:** Symbol „automatischer Abtauvorgang“ wird im Status-Bildschirm angezeigt. Die Temperaturanzeige wird laufend aktualisiert und zeigt die Ist-Temperatur.
- **Def 3:** Die Temperaturanzeige wird laufend aktualisiert und zeigt die Ist-Temperatur.
- **Def 4:** Symbol „automatischer Abtauvorgang“ wird im Status-Bildschirm angezeigt. Die Temperaturanzeige wird nicht aktualisiert und zeigt die letzte Temperatur vor Start des automatischen Abtauvorgangs.



Fig. 166 Symbol „automatischer Abtauvorgang“

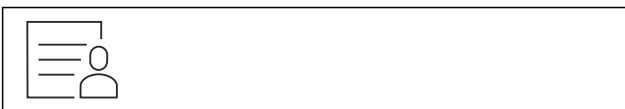


Fig. 167

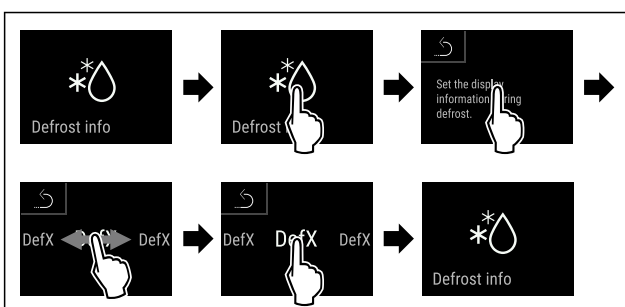


Fig. 168

- ▶ Handlungsschritte nach Abbildung durchführen.
- ▷ Die gewünschte Anzeigevariante ist ausgewählt.



6.2.2 Datendownload / Datalogging

Das Gerät zeichnet automatisch den gesamten Temperaturverlauf von verschiedenen Sensoren sowie Alarm- und Servicemeldungen auf. Die Aufzeichnung startet nach Einschalten des Gerätes automatisch und zeichnet mit einem Intervall von einer Minute auf. Die Daten der letzten 5 Jahre werden gespeichert und können jederzeit auf einen USB-Stick heruntergeladen werden.

Folgende Datensätze können zum Download ausgewählt werden:

- Temperaturen
- Alarme
- Servicemeldungen
- Alle

Die gewählten Datensätze werden über die gesamte Aufzeichnungsdauer als Textdateien mit der Dateiendung „.log“ unverschlüsselt gespeichert.

Datendownload auf USB-Stick

Hinweis

An die USB-Schnittstelle dürfen nur USB Speichersticks angeschlossen werden. USB Festplatten werden nicht erkannt.

Hinweis

USB Speicherstick während des Downloadvorgangs nicht entfernen.

Sicherstellen, dass folgende Voraussetzungen erfüllt sind:

- USB 2.0 Speicherstick, FAT32 formatiert.
- USB-Stick ist angeschlossen.



Fig. 169

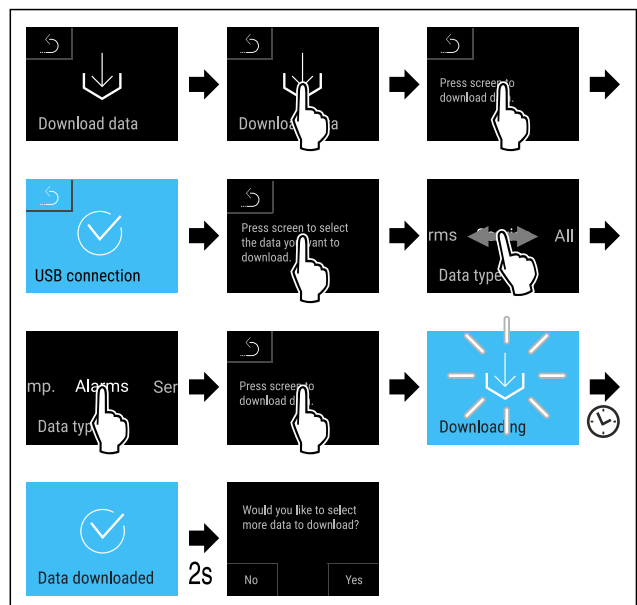


Fig. 170

- ▶ Handlungsschritte nach Abbildung durchführen.
- ▷ Datendownload auf USB-Stick erfolgreich.

Bedienung

▷ Weitere Datensätze können ausgewählt und heruntergeladen werden.



6.2.23 Sensor-Kalibrierung

Die Sensor-Kalibrierung dient dazu Unterschiede zwischen der angezeigten Temperatur und der tatsächlich vorhandenen Temperatur im Gerät anzugleichen.

Einstellbereich C-Sensor (Kontrollsensor): +/- 3 Kelvin in 0,1 Kelvin Schritten.

Einstellbereich P-Sensor (Produktsensor): +/- 9,9 Kelvin in 0,1 Kelvin Schritten

Sensor kalibrieren



Fig. 171

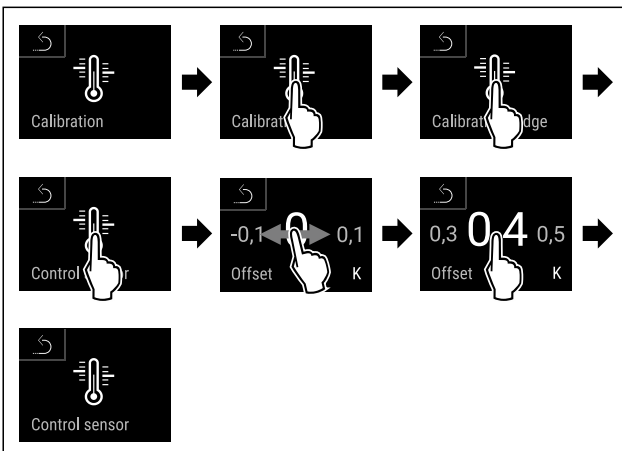


Fig. 172

- ▶ Handlungsschritte nach Abbildung durchführen.
- ▷ C-Sensor ist kalibriert.

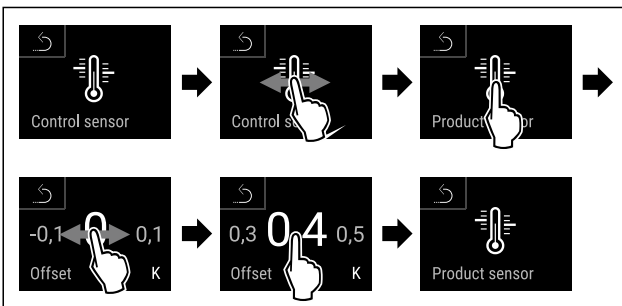


Fig. 173

- ▶ Handlungsschritte nach Abbildung durchführen.
- ▷ P-Sensor ist kalibriert.

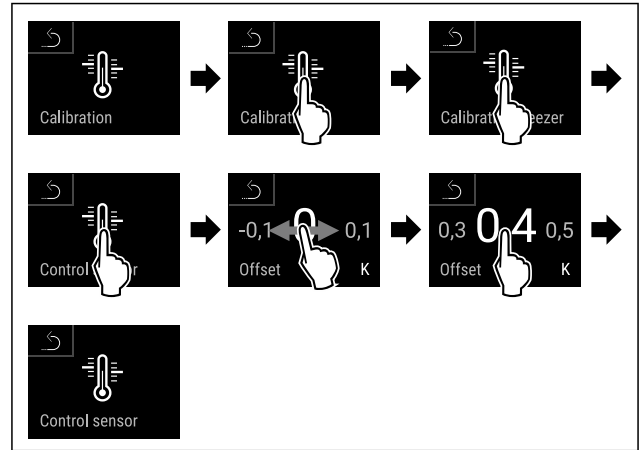


Fig. 174

- ▶ Handlungsschritte nach Abbildung durchführen.
- ▷ C-Sensor ist kalibriert.
- ▷ Sensor-Kalibrierung ist abgeschlossen.

Hinweis

Die kalibrierte Temperatur wird innerhalb von zwei Stunden im Display angezeigt.



6.2.24 Temperaturalarm

Der Temperaturalarm wird ausgelöst, sobald die Innenraumtemperatur den einstellbaren Temperaturbereich verlässt und eine gegebenenfalls eingestellte Verzögerungszeit abgelaufen ist.

Folgende Werte können eingestellt werden:

- Temperaturuntergrenze in 0,1 °C Schritten
- Temperaturobergrenze in 0,1 °C Schritten
- Verzögerungszeit des Alarms von 0 bis 60 Minuten (Einstellung „0“ bedeutet keine Alarmwiederholung am Alarmrelais.)
- Wiederholungsfrequenz des Alarms von 0 bis 30 Minuten

Temperaturalarm Kühlteil einstellen



Fig. 175



Fig. 176

- ▶ Handlungsschritte nach Abbildung durchführen.



Fig. 177

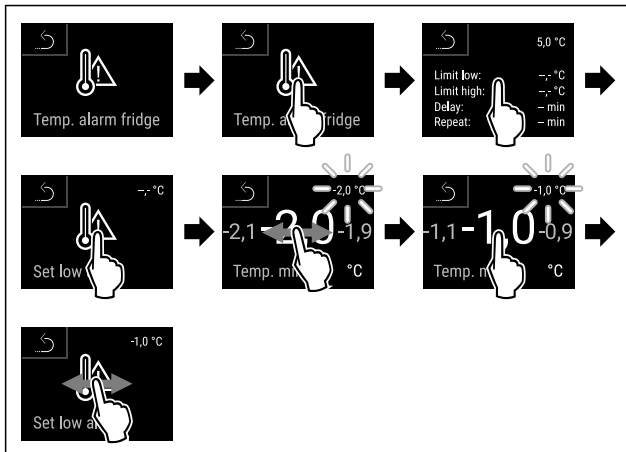


Fig. 178

- ▶ Handlungsschritte nach Abbildung durchführen.
- ▷ Untere Temperaturgrenze ist eingestellt.

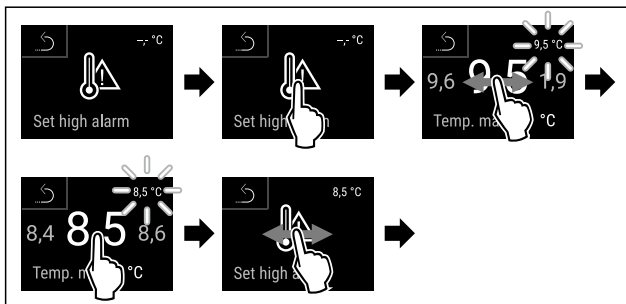


Fig. 179

- ▶ Handlungsschritte nach Abbildung durchführen.
- ▷ Obere Temperaturgrenze ist eingestellt.

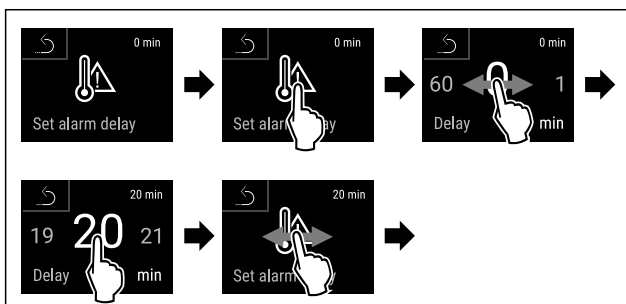


Fig. 180

- ▶ Handlungsschritte nach Abbildung durchführen.
- ▷ Alarmverzögerungszeit ist eingestellt.

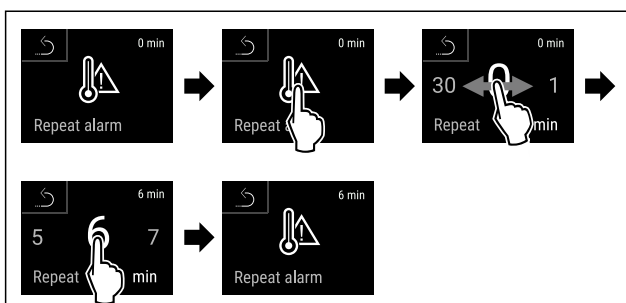


Fig. 181

- ▶ Handlungsschritte nach Abbildung durchführen.
- ▷ Alarmwiederholintervall ist eingestellt.
- ▷ Temperaturalarm Kühlteil ist eingestellt.

Temperaturalarm Gefrierteil einstellen



Fig. 182



Fig. 183

- ▶ Handlungsschritte nach Abbildung durchführen.



Fig. 184

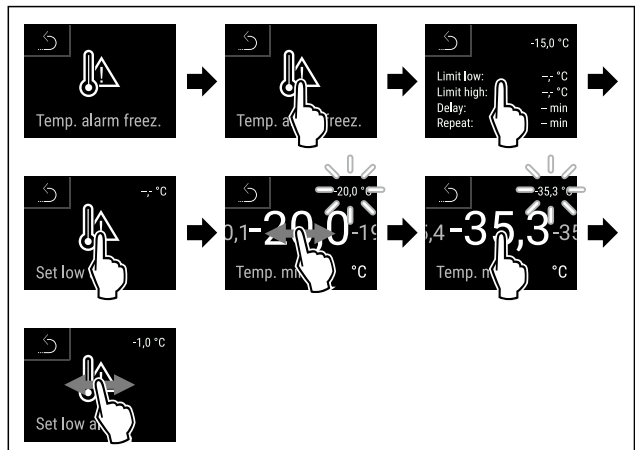


Fig. 185

- ▶ Handlungsschritte nach Abbildung durchführen.
- ▷ Untere Temperaturgrenze ist eingestellt.

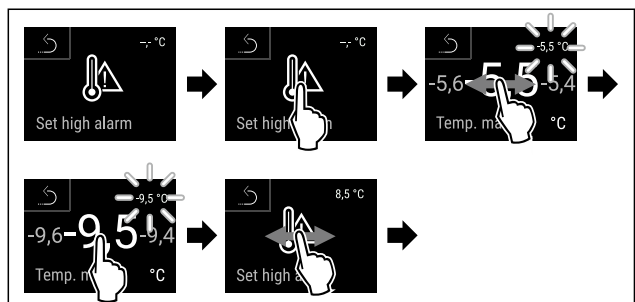


Fig. 186

- ▶ Handlungsschritte nach Abbildung durchführen.
- ▷ Obere Temperaturgrenze ist eingestellt.

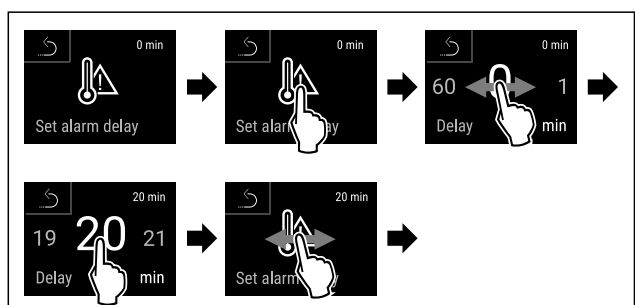


Fig. 187

Bedienung

- ▶ Handlungsschritte nach Abbildung durchführen.
- ▷ Alarmverzögerungszeit ist eingestellt.

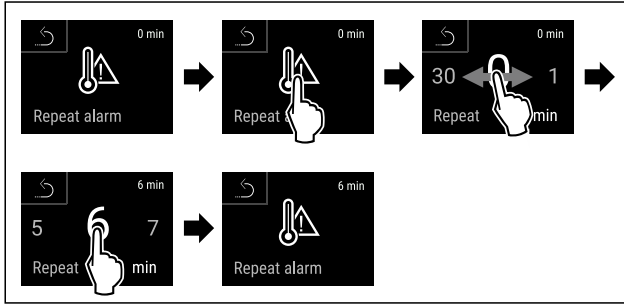


Fig. 188

- ▶ Handlungsschritte nach Abbildung durchführen.
- ▷ Alarmwiederholintervall ist eingestellt.
- ▷ Temperaturalarm Gefrierteil ist eingestellt.

Eingestellte Temperaturalarm-Werte für das Kühlteil anzeigen



Fig. 189



Fig. 190

- ▶ Handlungsschritte nach Abbildung durchführen.



Fig. 191

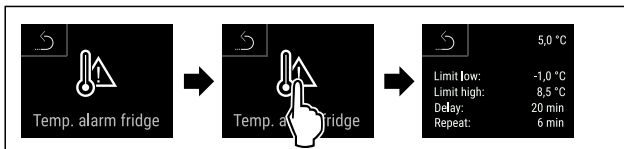


Fig. 192

- ▶ Handlungsschritte nach Abbildung durchführen.
- ▷ Eingestellte Temperaturalarm-Werte für das Kühlteil werden angezeigt.

Eingestellte Temperaturalarm-Werte für das Gefrierteil anzeigen



Fig. 193

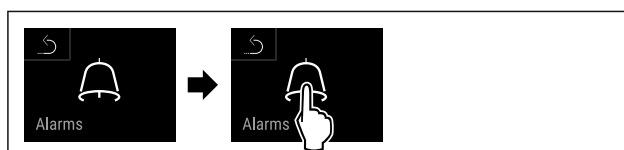


Fig. 194

- ▶ Handlungsschritte nach Abbildung durchführen.

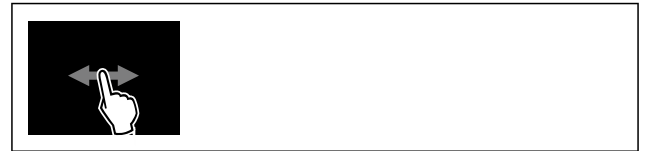


Fig. 195

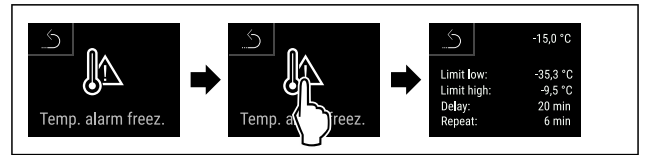
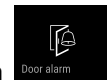


Fig. 196

- ▶ Handlungsschritte nach Abbildung durchführen.
- ▷ Eingestellte Temperaturalarm-Werte für das Gefrierteil werden angezeigt.

6.2.25 Türalarm



Mit dieser Funktion aktivieren oder deaktivieren Sie den Türalarm. Der Türalarm ertönt, wenn die Tür zu lange geöffnet ist. Der Türalarm ist bei Auslieferung aktiviert. Sie können einstellen, wie lange die Tür geöffnet sein darf, bis der Türalarm ertönt.

Sie können die folgenden Werte einstellen:

- 15 Sekunden
- 30 Sekunden
- 60 Sekunden
- 90 Sekunden
- 120 Sekunden
- 150 Sekunden
- 180 Sekunden
- Aus

Türalarm einstellen

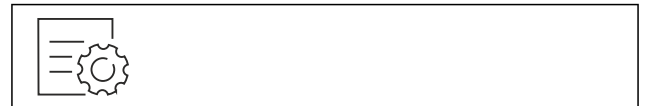


Fig. 197

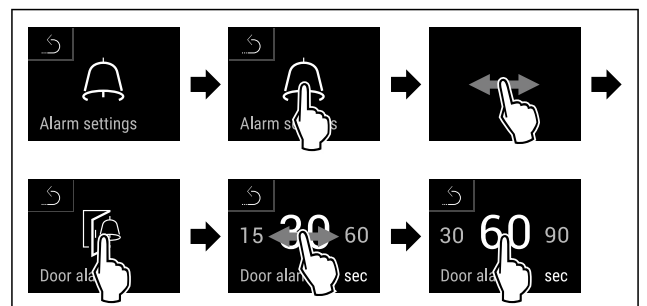


Fig. 199 Beispielhafte Darstellung: Türalarm von 30 Sekunden zu 60 Sekunden wechseln.

- ▶ Handlungsschritte nach Abbildung durchführen.
- ▷ Türalarm ist eingestellt.

Türalarm deaktivieren

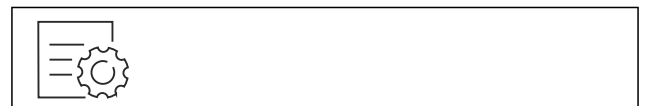


Fig. 200

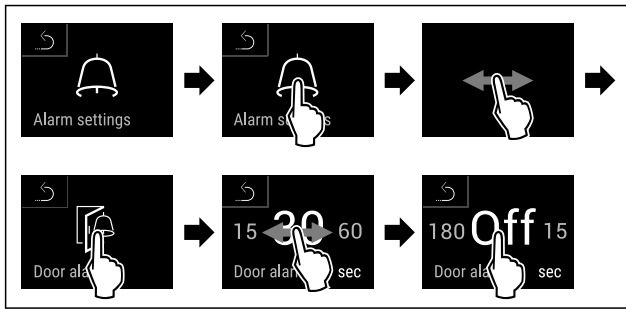


Fig. 201

- ▶ Handlungsschritte nach Abbildung durchführen.
- ▷ Türalarm ist deaktiviert.



6.2.26 Lichtalarm

Diese Einstellung ermöglicht die visuellen Alarmmeldungen am Display zusätzlich durch blinkende Gerätebeleuchtung hervorzuheben.

Lichtalarm aktivieren

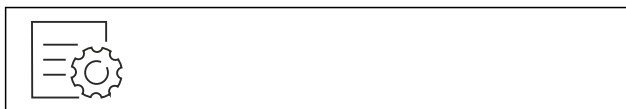


Fig. 202



Fig. 203

- ▶ Handlungsschritte nach Abbildung durchführen.



Fig. 204

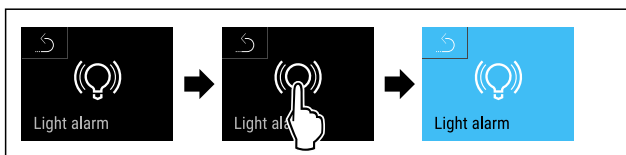


Fig. 205

- ▶ Handlungsschritte nach Abbildung durchführen.
- ▷ Der Lichtalarm ist aktiviert.

Lichtalarm deaktivieren



Fig. 206

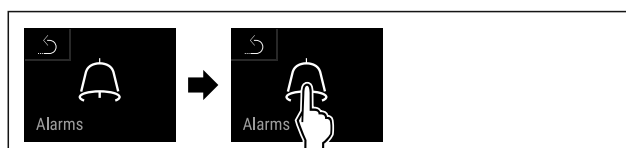


Fig. 207

- ▶ Handlungsschritte nach Abbildung durchführen.

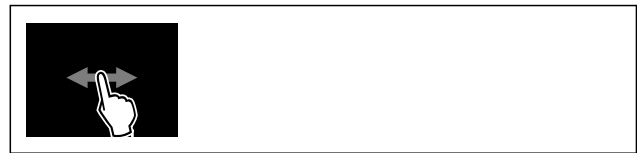


Fig. 208

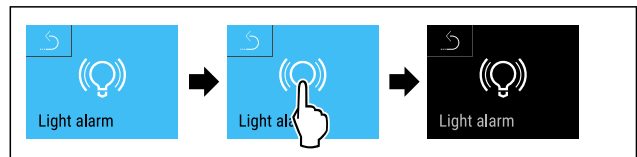


Fig. 209

- ▶ Handlungsschritte nach Abbildung durchführen.
- ▷ Der Lichtalarm ist deaktiviert.



6.2.27 Alarm-Simulation

Diese Einstellung ermöglicht eine Simulation einer Temperaturänderung im Gerät um die Funktion eventuell angeschlossener Sicherheitseinrichtungen zu überprüfen.

Alarm-Simulation starten



Fig. 210

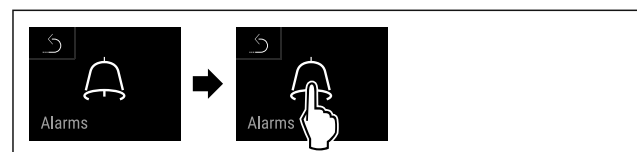


Fig. 211

- ▶ Handlungsschritte nach Abbildung durchführen.



Fig. 212

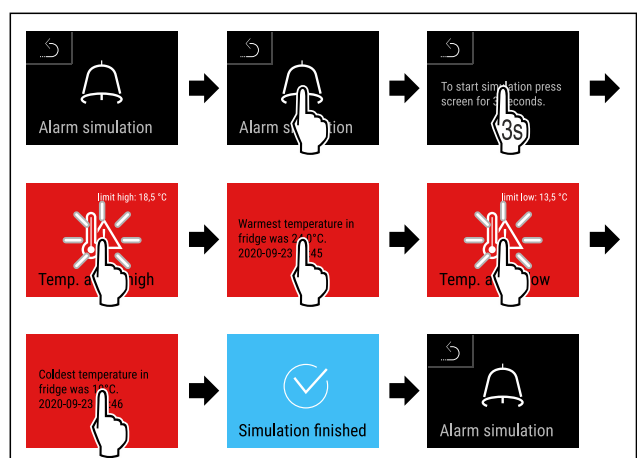


Fig. 213

- ▶ Handlungsschritte nach Abbildung durchführen.
- ▷ Die Simulation wurde durchgeführt.
- ▷ Angeschlossene Sicherheitseinrichtung sollte ausgelöst haben.

6.2.28 Alarm-Protokoll



Diese Einstellung ermöglicht eine Abfrage und Löschung der letzten 10 aufgetretenen Alarme am Gerät.

Folgendes wird angezeigt:

- Aktuelles Datum und Uhrzeit
- Aktive Alarme (rot).
- Vergangene Alarme die noch nicht abgefragt wurden werden als **nicht bestätigt (rot)** dargestellt. Die Bestätigung erfolgt durch Wischen auf den nächsten Fehler.
- Alarme die abgefragt wurden, werden als **bestätigt** dargestellt.
- Löschung aller Alarme (auch aktive und unbestätigte Alarme).

Alarm-Protokoll anzeigen und Löschung eines Alarms



Fig. 214

-oder-

- Über das Anzeigesymbol am unteren Rand des Statusdisplays.

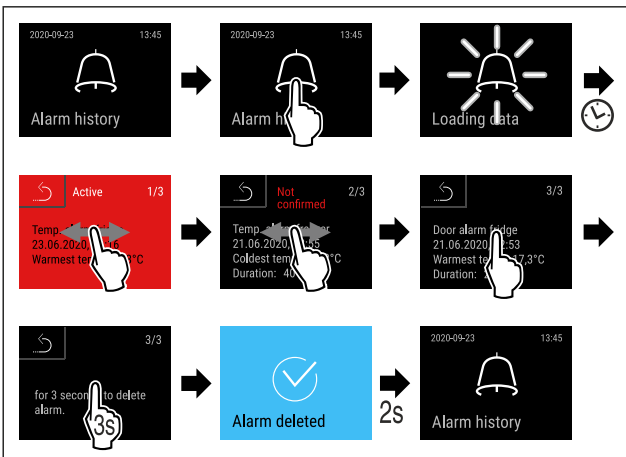


Fig. 215

- Handlungsschritte nach Abbildung durchführen.
- ▷ Die Abfrage und Löschung eines Alarms wurde durchgeführt.

Alarm-Protokoll anzeigen und Löschung aller Alarme



Fig. 216

-oder-

- Über das Anzeigesymbol am unteren Rand des Statusdisplays.

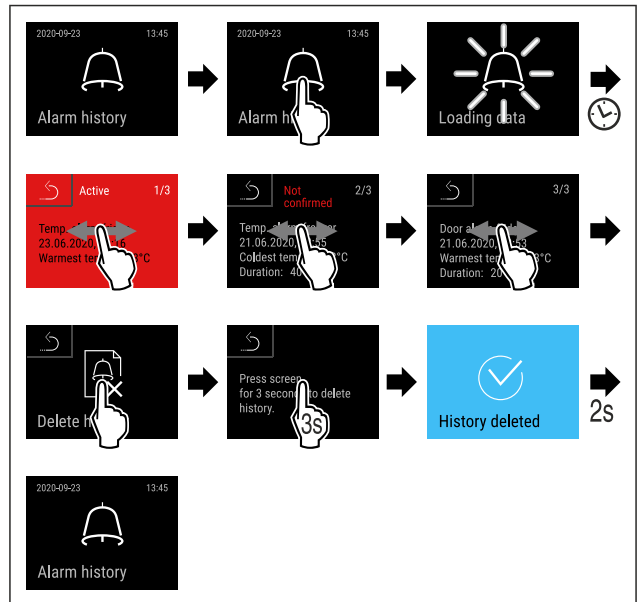


Fig. 217

- Handlungsschritte nach Abbildung durchführen.
- ▷ Die Abfrage und Löschung aller Alarme wurde durchgeführt.

6.2.29 Alarm-Weiterleitung



Diese Einstellung ermöglicht eine Weiterleitung eines oder mehrerer Alarme an einen externen Alarmempfänger, der am Gerät angeschlossen ist.

Folgende Einstellungen können gewählt werden:

- Alarmtyp:
 - Türalarm
 - Temperaturalarm
 - Türalarm und Temperaturalarm
 - Alle
- Bestätigen:
 - **Ja:** Alarm wird am Gerät und dem extern verbundenen Empfänger beendet.
 - **Nein:** Alarm wird am Gerät quittiert und bleibt am Empfänger aktiv, bis der Fehler behoben ist.
- Aktualisieren (nur sichtbar wenn beim Bestätigen „Ja“ gewählt wird):
 - **Ja:** Alarm wiederholt sich.
 - **Temperaturalarm** je nach eingestellter Zeit (siehe 6.2.24 Temperaturalarm) (Wenn die Verzögerungszeit des Alarms auf „0“ eingestellt ist, dann gibt es auch am Alarmrelais keine Alarmwiederholung.)
 - **Türalarm** nach 1 bzw. 4 Minuten *
 - **Nein:** Alarm dauerhaft quittiert.

Alarm-Weiterleitung aktivieren



Fig. 218

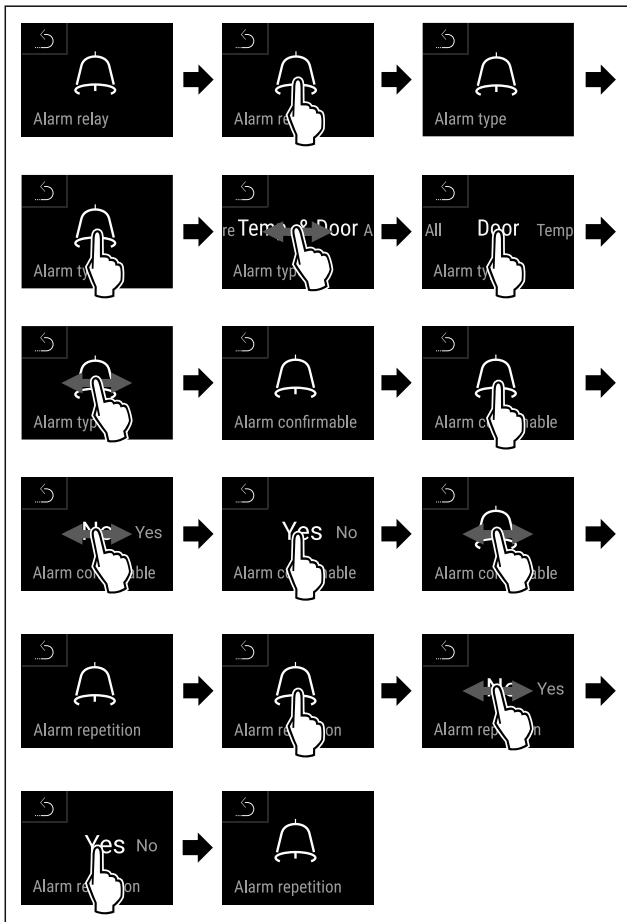
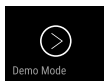


Fig. 219

- ▶ Handlungsschritte nach Abbildung durchführen.
- ▷ Die Alarm-Weiterleitung ist eingestellt.

6.2.30 Demomodus



Der Demomodus ist eine spezielle Funktion für Händler, die Gerätefunktionen vorführen möchten. Wenn Sie den Demomodus aktivieren, dann sind alle kältetechnischen Funktionen deaktiviert.

Wenn Sie Ihr Gerät einschalten und in der Statusanzeige ein "D" erscheint, dann ist der Demomodus bereits aktiviert.

Wenn Sie den Demomodus aktivieren und anschließend wieder deaktivieren, dann wird das Gerät auf Werkseinstellungen zurückgesetzt. (siehe 6.2.31 Zurücksetzen auf Werkseinstellungen)

Demomodus aktivieren



Fig. 220

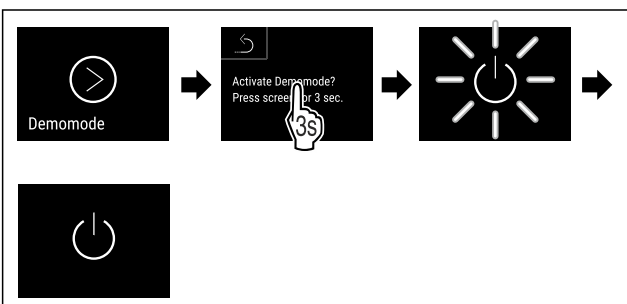


Fig. 221

- ▶ Handlungsschritte nach Abbildung durchführen.
- ▷ Demomodus ist aktiviert.
- ▷ Gerät ist ausgeschaltet.
- ▶ Gerät einschalten. (siehe 4.15 Gerät einschalten (Erst-inbetriebnahme))
- ▷ In der Statusanzeige erscheint "D".

Demomodus deaktivieren



Fig. 222

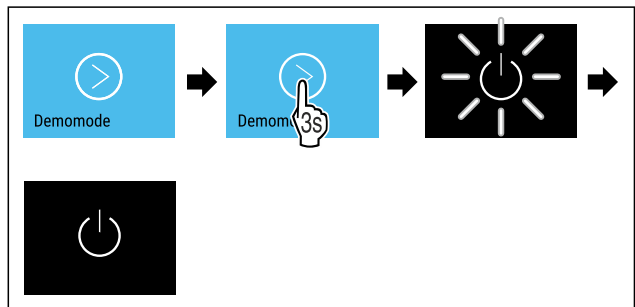


Fig. 223

- ▶ Handlungsschritte nach Abbildung durchführen.
- ▷ Demomodus ist deaktiviert.
- ▷ Gerät ist ausgeschaltet.
- ▶ Gerät einschalten. (siehe 4.15 Gerät einschalten (Erst-inbetriebnahme))
- ▷ Gerät ist auf Werkseinstellungen zurückgesetzt.

6.2.31 Zurücksetzen auf Werkseinstellungen



lungen

Mit dieser Funktion setzen Sie alle Einstellungen auf Werkseinstellungen zurück. Alle Einstellungen, die Sie bisher vorgenommen haben, werden auf ihre ursprüngliche Einstellung zurückgesetzt.

Zurücksetzen durchführen



Fig. 224

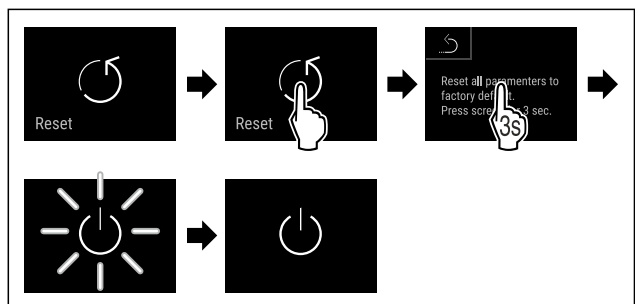


Fig. 225

- ▶ Handlungsschritte nach Abbildung durchführen.
- ▷ Gerät ist zurückgesetzt.
- ▷ Gerät ist ausgeschaltet.

Hinweis

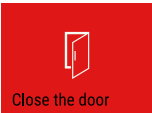

Zurücksetzen auf Werkseinstellungen im Batteriebetrieb: Neustart ist nur mit Netzspannung möglich.


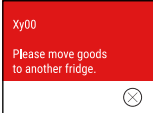
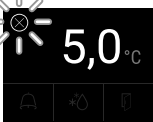
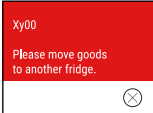
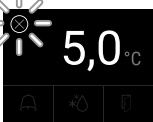
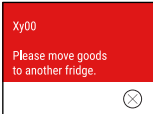
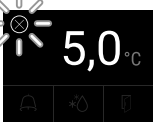
- Gerät neu starten. (siehe 4.15 Gerät einschalten (Erstbetriebnahme))

6.3 Meldungen

6.3.1 Warnungen

Warnungen werden akustisch durch einen Signalton und optisch durch ein Symbol im Display angezeigt. Der Signalton verstärkt sich und wird lauter, bis die Meldung quittiert wird.

Meldung (rot)	Ursache	Beseitigung
 <p>Close the door</p> <p>Tür offen</p>	<p>Die Meldung erscheint, wenn die Tür zu lange geöffnet ist.</p>	<p>Tür schließen. Kurz Tippen. Alarm wird beendet.</p> <p>Hinweis Die Zeit, bis die Meldung erscheint, kann eingestellt werden. (siehe 6.2.25 Türalarm)</p>
 <p>Temperature alarm</p> <p>Temperaturalarm</p>	<p>Die Meldung erscheint, wenn die Temperatur nicht der eingestellten Temperatur entspricht. Ursachen für Temperaturunterschiede können sein:</p> <p>Warmes Kühlgut wurde eingelegt. Beim Umsortieren und Entnehmen von Lebensmitteln ist zu viel warme Raumluft eingeströmt. Der Strom ist länger ausgefallen.</p>	<p>Kurz Tippen. Informationen zu Fehler und Gerätestatus werden angezeigt. Kurz Tippen. Wärmste/Kälteste Temperatur, Datum und Uhrzeit werden angezeigt. Kurz Tippen. Status-Bildschirm wird angezeigt. Die aktuelle Temperatur und das Alarmsymbol blinken rot, bis die eingestellte Temperatur erreicht wird. Qualität des Kühlguts prüfen.</p>




Meldung (rot)	Ursache	Beseitigung
 <p>Device failure</p> <p>Fehler</p>	<p>Gerät ist defekt, ein Gerätefehler besteht oder ein Bauteil des Gerätes weist einen Fehler auf.</p>	<p>Kühlgut umlagern.</p> <p>Kurz Tippen.</p> <p>Fehlercode (z. B. BT021) wird angezeigt.</p>  <p>Kurz Tippen.</p> <p>Wenn vorhanden wird weiterer Fehlercode angezeigt</p>  <p>oder</p> <p>Statusbildschirm mit blinkendem Fehlersymbol wird angezeigt.</p> <p>Wischen oder Tippen am Display zeigt Fehlercode(s) erneut an.</p> <p>Fehlercode(s) notieren und Kundenservice kontaktieren. (siehe 9.3 Kundenservice)</p>
	<p>Meldung weist auf ein unplanmäßiges Abtauverhalten hin. Zum Beispiel kann der Verdampfer durch längere Türöffnungen ungewöhnlich stark vereisen und die Abtaudauer nicht mehr ausreichen.</p>	<p>Kurz Tippen.</p> <p>DEFR.MAX wird angezeigt.</p>  <p>Kurz Tippen.</p> <p>Statusbildschirm mit blinkendem Fehlersymbol wird angezeigt.</p>  <p>Wischen oder Tippen am Display zeigt Meldung erneut an.</p> <p>Kühlgut umlagern und Gerät von Hand abtauen. Alternativ kann Abtauung manuell gestartet werden. (siehe 6.2.21 Abtauen)</p> <p>Durch langes Tippen erlischt das blinkende Fehlersymbol. Wenn die Meldung wiederholt angezeigt wird und die genannten Ursachen nicht zutreffen, kontaktieren Sie den Kundenservice. (siehe 9.3 Kundenservice)</p>
	<p>Meldung zeigt an, dass der Gefrierschutzmodus aktiv ist (zum Beispiel aufgrund häufiger Türöffnungen oder Beschickung mit Ware).</p>	<p>Kurz Tippen.</p> <p>FRZ.PROT wird angezeigt.</p>  <p>Kurz Tippen.</p> <p>Statusbildschirm mit blinkendem Fehlersymbol wird angezeigt.</p>  <p>Wischen oder Tippen am Display zeigt Meldung erneut an.</p> <p>Das Gerät wechselt nach einigen Stunden selbstständig in den normalen Betriebsmodus und die Meldung erlischt. Alternativ kann Modus und Meldung durch langes Tippen beendet werden. Wenn die Meldung wiederholt angezeigt wird und die genannten Ursachen nicht zutreffen, kontaktieren Sie den Kundenservice. (siehe 9.3 Kundenservice)</p>

Bedienung

Meldung (rot)	Ursache	Beseitigung
 <p>Power failure</p> <p>Stromausfall</p>	<p>Die Meldung erscheint nach einer Unterbrechung der Stromversorgung.</p> <p>Die Bedienoberfläche läuft im Batteriemodus weiter. Alle Funktionen außer Kühlung und Beleuchtung bleiben aktiv.</p>	<p>Kurz Tippen.</p> <p>Ladezustand der Batterie, Informationen zu Fehler und Gerätestatus werden angezeigt</p> <p>Kurz Tippen.</p> <p>Wärmste Temperatur, Zeitraum und Anzahl der Stromunterbrechungen werden angezeigt.</p> <p>Kurz Tippen.</p> <p>Status-Bildschirm wird angezeigt.</p> <p>Die aktuelle Temperatur und das Alarmsymbol blinken rot, bis die eingestellte Temperatur erreicht wird.</p> <p>Qualität des Kühlguts prüfen.</p>
 <p>Defrost error</p> <p>Defrost Fehler</p>	<p>Die automatische Abtauung arbeitet nicht fehlerfrei. Die letzten 5 Abtau-Zyklen waren nicht erfolgreich.</p>	<p>Kurz Tippen.</p> <p>Alarm wird beendet.</p> <p>Kundenservice kontaktieren. (siehe 9.3 Kundenservice)</p>
 <p>WiFi error</p> <p>WLAN-Fehler</p>	<p>WLAN Verbindung ist unterbrochen.</p>	<p>Verbindung überprüfen.</p> <p>Kurz Tippen.</p> <p>Alarm wird beendet.</p>
 <p>WWW error</p> <p>WWW-Fehler WLAN</p>	<p>Die Meldung erscheint, wenn keine Internetverbindung über WLAN besteht.</p>	<p>Verbindung überprüfen.</p> <p>Kurz Tippen.</p> <p>Alarm wird beendet.</p>
 <p>LAN error</p> <p>LAN-Fehler</p>	<p>LAN Verbindung ist unterbrochen.</p>	<p>Verbindung und Netzkabel überprüfen.</p> <p>Kurz Tippen.</p> <p>Alarm wird beendet.</p>
 <p>WWW error</p> <p>WWW-Fehler LAN</p>	<p>Die Meldung erscheint, wenn keine Internetverbindung über LAN besteht.</p>	<p>Verbindung überprüfen.</p> <p>Kurz Tippen.</p> <p>Alarm wird beendet.</p>
 <p>Battery status</p> <p>Batterie-Fehler</p>	<p>Ladezustand der Gerätebatterie niedrig (maximal 20 % verbleibend).</p>	<p>Netzversorgung des Geräts wiederherstellen und 12 Stunden später prüfen, ob der Ladezustand gestiegen ist. Wenden Sie sich andernfalls an den Kundenservice (siehe 9.3 Kundenservice) oder tauschen Sie die Batterie. (siehe 8.4 Gerätebatterie tauschen)</p> <p>Kurz Tippen.</p> <p>Alarm wird beendet.</p>

6.3.2 Erinnerungen

Erinnerungen erscheinen, wenn dazu aufgefordert wird etwas zu tun. Sie werden akustisch durch einen Signalton und optisch durch ein Symbol im Display angezeigt. Quit- tieren der Meldung durch Drücken der Bestätigungstaste.

Meldung (gelb)	Ursache	Beseitigung
 Maintenance Wartungs-Erinnerung	Die Meldung erscheint, wenn der Timer des eingestellten Wartungsintervall abgelaufen ist.	Kurz Tippen. Erinnerung wird beendet. Hinweis Der Wartungsintervall kann eingestellt werden (siehe 6.2.9 Erinnerung Wartungsintervall).
 Min./max. memory Aufnahme-Erinnerung	Die Meldung erscheint, wenn der Speicher der Temperaturopzeichnung (999 Stunden) voll ist.	Kurz Tippen. Erinnerung wird beendet. Die ältesten Daten werden überschrieben. Hinweis Die Temperaturopzeichnung kann zurückgesetzt werden. (siehe 6.2.5 Temperaturopzeichnung)
 Alarm history Alarm-Protokoll	Die Meldung erscheint, wenn es mehr als 10 unbestätigte Alarm-Meldungen gibt.	Kurz Tippen. Meldungen überprüfen. Erinnerung wird beendet.

7 Ausstattung

7.1 Sicherheitsschloss

Das Schloss in der Gerätetür ist mit einem Sicherheitsmechanismus ausgestattet.

7.1.1 Gerät absperren

Gefrierteil absperren.

- ▶ Schlüssel hineindrücken.
- ▶ Schlüssel um 45° im Uhrzeigersinn drehen.
- ▷ Das Gefrierteil ist abgesperrt.

Gefrier- und Kühlteil absperren.

- ▶ Schlüssel hineindrücken.
- ▶ Schlüssel um 90° im Uhrzeigersinn drehen.
- ▷ Das Gefrier- und Kühlteil ist abgesperrt.

7.1.2 Gerät aufsperrn

Kühlteil aufsperrn.

- ▶ Schlüssel hineindrücken.
- ▶ Schlüssel um 45° gegen Uhrzeigersinn drehen.
- ▷ Das Kühlteil ist aufgesperrt.

Gefrier- und Kühlteil aufsperrn.

- ▶ Schlüssel hineindrücken.
- ▶ Schlüssel um 90° gegen Uhrzeigersinn drehen.
- ▷ Das Gefrier- und Kühlteil ist aufgesperrt.

7.2 Sensoren

Das Gerät kann mit den folgenden Sensoren zur Temperaturüberwachung ausgestattet sein:

- Sicherheitsthermostatsensor
- C-Sensor
- P-Sensor

7.2.1 Sicherheitsthermostatsensor

Der Sicherheitsthermostatsensor überwacht das Absinken der Temperatur und schützt somit vor zu tiefen Temperaturen (Freeze Protect). Wenn die Temperatur unter den Schwellenwert sinkt, regelt das Gerät automatisch die Temperatur. Die Fehlermeldung FRZ. PROT (Freeze Protect) (siehe 6.3 Meldungen) erscheint.

Hinweis

Sicherheitsthermostatsensor nicht abdecken.

7.2.2 C-Sensor (Kontrollsensor)

Der C-Sensor ist fest verbaut und regelt die Innenraumtemperatur des Geräts. Sie können den C-Sensor bei Bedarf kalibrieren. (siehe 6.2.23 Sensor-Kalibrierung)

7.2.3 P-Sensor (Referenzsensor)

Der P-Sensor ist fest im Innenraum verbaut, um so gezielt die Temperatur an dieser Stelle aufzuzeichnen und zu überwachen. Wenn die eingestellte Temperatur an dieser Stelle überschritten wird, löst der Sensor einen Alarm aus. Sie können den P-Sensor bei Bedarf kalibrieren. (siehe 6.2.23 Sensor-Kalibrierung)

7.3 Sensor Info



Diese Funktion ermöglicht die Wahl zwischen C-Sensor oder P-Sensor.

Sicherstellen, dass folgende Voraussetzung erfüllt ist:

- P-Sensor ist am Gerät angeschlossen. (siehe 7.4 Schnittstellen)

7.3.1 C-Sensor auswählen

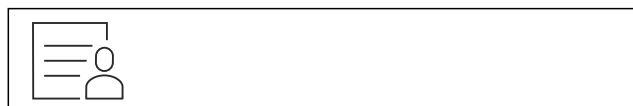


Fig. 226

- ▶ Nach links oder rechts wischen, bis entsprechende Funktion angezeigt wird.

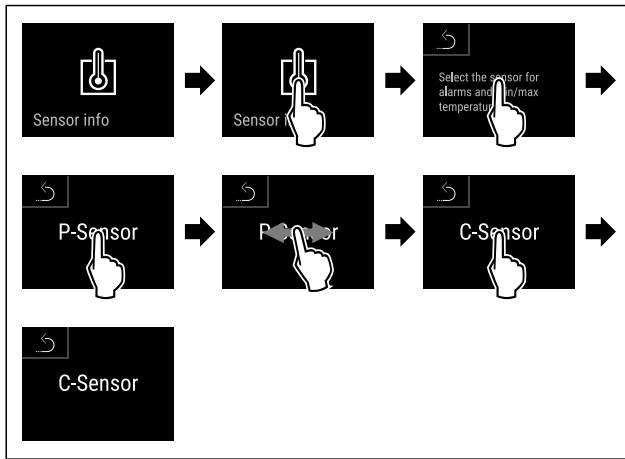


Fig. 227

- ▶ Handlungsschritte nach Abbildung durchführen.
- ▷ C-Sensor ist ausgewählt.

7.3.2 P-Sensor auswählen



Fig. 228

- ▶ Nach links oder rechts Wischen, bis entsprechende Funktion angezeigt wird.

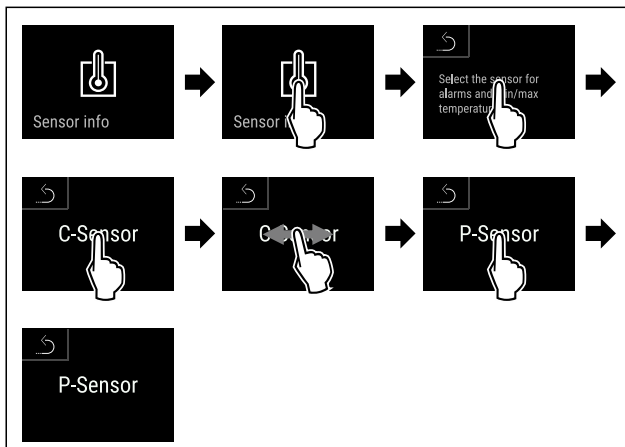


Fig. 229

- ▶ Handlungsschritte nach Abbildung durchführen.
- ▷ P-Sensor ist ausgewählt.

7.4 Schnittstellen

An der Rückseite des Gerätes befinden sich verschiedene Anschlussmöglichkeiten.

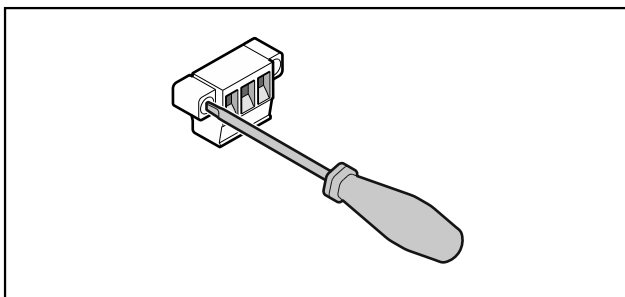


Fig. 230

Hinweis

Die Stecker sind mit Schrauben gesichert. Um die Stecker abziehen zu können, Schrauben rechts und links lösen.

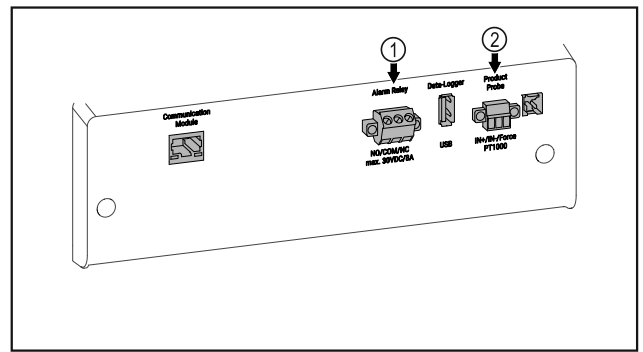


Fig. 231

- (1) Potentialfreier Alarmausgang
- (2) Anschluss für P-Sensor

7.4.1 Potentialfreier Alarmausgang



WARNUNG

Verletzungsgefahr durch elektrischen Schlag!

- ▶ Der Anschluss des Gerätes an eine externe Alarmanrichtung darf nur von ausgebildetem Fachpersonal durchgeführt werden!

Diese drei Kontakte können zum Anschluss einer optischen oder akustischen Alarmanrichtung verwendet werden. Der Anschluss ist für maximal **30 V (DC) - 8 A** aus einer Sicherheitskleinspannungsquelle SELV ausgelegt (**Mindeststrom 150 mA**).

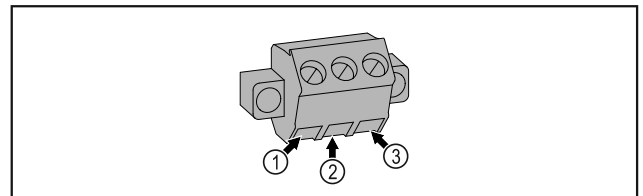


Fig. 232

- (1) NO (normally open) Anschluss für Kontrollleuchte, die im Normalbetrieb oder bei ausgeschaltetem Gerät aktiv ist.
- (2) COM (common) Externe Spannungsquelle
- (3) NC (normally closed) Anschluss für Alarmleuchte oder akustischen Alarmgeber, der bei Alarm oder fehlender Spannungsversorgung aktiv ist.

7.4.2 Anschluss für P-Sensor

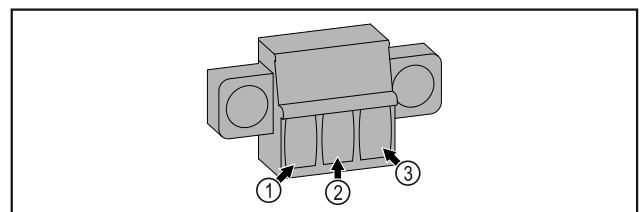


Fig. 233

- (1) IN+ (Messleitung +)
- (2) IN- (gemeinsame Rückleitung -)
- (3) FORCE (Versorgung +)

8 Wartung

8.1 Wartungsplan

Wartungsarbeiten sind zur Erhaltung der Gerätefunktion regelmäßig durchzuführen.



VORSICHT

Verletzungs- und Beschädigungsgefahr durch unfachmännische Wartungsarbeiten!

Personen- und Sachschaden.

- ▶ Wartungsarbeiten dürfen nur von ausgebildetem Fachpersonal durchgeführt werden.



WARNUNG

Kurzschlussgefahr durch stromführende Teile!
Stromschlag oder Beschädigung der Elektronik.

▶ **Gerät ausschalten.**

- ▶ Netzstecker ziehen oder Sicherung ausschalten.

Hinweis

Eine Erinnerungsfunktion für die Wartung kann aktiviert werden. (siehe 6.2.9 Erinnerung Wartungsintervall)

Hinweis

Es wird empfohlen ein Wartungsprotokoll zu erstellen, in dem alle durchgeführten Arbeiten (Reparaturen, Prüfungen) dokumentiert werden.

Hinweis

Liebherr empfiehlt eine jährliche Wartung. Für ein individuelles Angebot wenden Sie sich bitte an den Kundendienst (siehe 9.3 Kundenservice) .

Bauteil	Tätigkeit	Wartungsintervall
Blechteile	Auf Beschädigungen und Korrosion prüfen. Tausch beschädigter Teile: (siehe 9.3 Kundenservice)	Jährlich
Tür, Scharniere	Auf Ausrichtung (siehe 4.13 Tür ausrichten) , Gängigkeit und festen Sitz prüfen.	Jährlich
Schloss, Türgriff *	Auf Leichtgängigkeit und festen Sitz prüfen.	Jährlich
Türdichtung	Auf Beschädigung, Verschleiß und festen Sitz prüfen. Eine Austausch-Türdichtung ist über den Kundenservice (siehe 9.3 Kundenservice) erhältlich.	Jährlich
Sensor	Sensor kalibrieren. (siehe 6.2.23 Sensor-Kalibrierung)	Jährlich
Sensordurchführung	Auf Unversehrtheit der Dichtmasse prüfen.	Jährlich
Batterie	Gerätebatterie tauschen. Eine Austausch-Batterie ist über den Kundenservice erhältlich. (siehe 8.4 Gerätebatterie tauschen)	5 bis 10 Jahre
Oberflächen	Reinigen (siehe 8.3 Gerät reinigen)	Empfehlung: monatlich bzw. nach Bedarf oder Vorgaben am Aufstellort
Oberflächen	Desinfizieren	Empfehlung: monatlich bzw. nach Bedarf oder Vorgaben am Aufstellort
Aufstellort, Gerät	Dekontaminieren Das Gerät ist für eine Raumdekontamination mit Wasserstoffperoxid H ₂ O ₂ geeignet. Die Werte der folgenden Anwendungsspezifikation dürfen dabei nicht überschritten werden: Konzentration maximal 250 ppm. Feuchtigkeit maximal 85 %. Maximal zulässige Raumtemperatur laut Klimaklasse. (siehe 1.4 Einsatzbereich des Geräts)	Empfehlung: nach Bedarf oder Vorgaben am Aufstellort, maximal 2 mal pro Jahr
Ventilator Luftschlitze	Reinigen (siehe 8.3.3 Ventilatorabdeckung reinigen)	Jährlich
Alarm-Weiterleitung Sensor	Steckverbindungen auf festen Sitz prüfen.	Jährlich
Netzkabel	Auf Beschädigung überprüfen.	Jährlich oder bei Standortwechsel

Bauteil	Tätigkeit	Wartungsintervall
Kippwinkel	Auf Funktionsfähigkeit und festen Sitz überprüfen.	Jährlich oder bei Standortwechsel
Stellfüße/Rollen	Auf Funktionsfähigkeit, Beschädigung und festen Sitz prüfen. Beschädigte Teile austauschen. (siehe 9.3 Kundenservice)	Jährlich

8.2 Gerät abtauen



WARNUNG

Unsachgemäßes Abtauen des Geräts!
Verletzungen und Beschädigungen.

- ▶ Zum Beschleunigen des Abtauvorgangs keine anderen mechanischen Einrichtungen oder sonstigen Mittel als die vom Hersteller empfohlenen benutzen.
- ▶ Keine elektrischen Heiz- oder Dampfreinigungsgeräte, offene Flammen oder Abtausprays verwenden.
- ▶ Eis nicht mit scharfen Gegenständen entfernen.

Das Abtauen erfolgt automatisch. Das Tauwasser läuft über die Ablauföffnung ab und verdunstet.

Um die Funktionalität des Geräts zu erhalten, empfehlen wir es bei hohem Eisaufbau abzutauen. Für die Vereisung im Innenraum sind der Aufstellungsort (z. B. hohe Luftfeuchtigkeit), Einstellungen am Gerät und ein nicht korrektes Benutzerverhalten ausschlaggebend.

Manuell abtauen:

- ▶ Gerät ausschalten. (siehe 6.2.2 Gerät ein- und ausschalten)
- ▶ Netzstecker ziehen.
- ▶ Kühlgut umlagern.
- ▶ Gerätetür während des Abtauvorgangs offen lassen.
- ▶ Restliches Tauwasser mit einem Tuch aufnehmen, Ablauföffnung und das Gerät reinigen.

8.3 Gerät reinigen

8.3.1 Vorbereiten



WARNUNG

Kurzschlussgefahr durch stromführende Teile!
Stromschlag oder Beschädigung der Elektronik.

- ▶ **Gerät ausschalten.**
- ▶ Netzstecker ziehen oder Sicherung ausschalten.



WARNUNG

Brandgefahr

- ▶ Kältekreislauf nicht beschädigen.
- ▶ Gerät leeren.
- ▶ Netzstecker herausziehen.
- ▶ Hinweise zum Gerätetransport beachten. (siehe 4.3 Gerät transportieren)

8.3.2 Gehäuse reinigen

ACHTUNG

Unsachgemäße Reinigung!
Beschädigungen am Gerät.

- ▶ Ausschließlich weiche Putztücher und ph-neutrale Allzweckreiniger verwenden.
- ▶ Keine scheuernden oder kratzenden Schwämme oder Stahlwolle verwenden.
- ▶ Keine scharfen, scheuernden, sand-, chlorid- oder säurehaltigen Putzmittel verwenden.



WARNUNG

Verletzungs- und Beschädigungsgefahr durch heißen Dampf!

Heißer Dampf kann zu Verbrennungen führen und die Oberflächen beschädigen.

- ▶ Keine Dampfreinigungsgeräte verwenden!

ACHTUNG

Beschädigungsgefahr durch Kurzschluss!

- ▶ Beim Reinigen des Geräts darauf achten, dass kein Reinigungswasser in die elektrischen Komponenten dringt.
- ▶ Gehäuse mit einem weichen, sauberen Tuch abwischen. Bei starker Verschmutzung lauwarmes Wasser mit Neutralreiniger verwenden. Glasflächen können zusätzlich mit Glasreiniger gereinigt werden.
- ▶ Verflüssigerspirale jährlich reinigen. Wird die Verflüssigerspirale nicht gereinigt, führt dies zu einer erheblichen Verringerung der Effizienz des Gerätes.

8.3.3 Ventilatorabdeckung reinigen

ACHTUNG

Beschädigungsgefahr durch Kurzschluss!

- ▶ Beim Reinigen des Geräts darauf achten, dass kein Reinigungswasser in die elektrischen Komponenten dringt.

ACHTUNG

Unsachgemäße Reinigung!
Beschädigungen am Gerät.

- ▶ Ausschließlich weiche Putztücher und ph-neutrale Allzweckreiniger verwenden.
- ▶ Keine scheuernden oder kratzenden Schwämme oder Stahlwolle verwenden.
- ▶ Keine scharfen, scheuernden, sand-, chlorid- oder säurehaltigen Putzmittel verwenden.

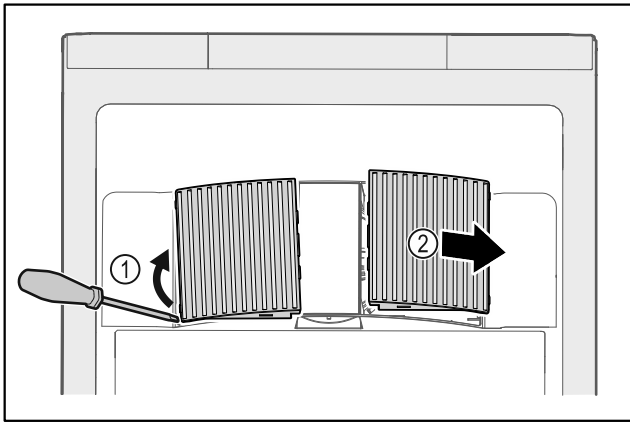


Fig. 234

- ▶ Ventilatorabdeckungen vorsichtig von der Seite heraushebeln Fig. 234 (1) und nach vorne abnehmen Fig. 234 (2).
- ▶ Luftschlitze der Ventilatorabdeckungen unter fließendem Wasser durchspülen. Bei starker Verschmutzung lauwarmes Wasser mit Neutralreiniger verwenden.
- ▶ Ventilatorabdeckungen an der Luft vollständig trocknen lassen.
- ▶ Ventilatorabdeckungen wieder in das Gerät einsetzen.

8.3.4 Innenraum reinigen



WARNUNG

Kurzschlussgefahr durch stromführende Teile! Stromschlag oder Beschädigung der Elektronik.

- ▶ **Gerät ausschalten.**
- ▶ Netzstecker ziehen oder Sicherung ausschalten.



WARNUNG

Verletzungs- und Beschädigungsgefahr durch heißen Dampf!
Heißer Dampf kann zu Verbrennungen führen und die Oberflächen beschädigen.

- ▶ Keine Dampfreinigungsgeräte verwenden!

ACHTUNG

Unsachgemäße Reinigung!
Beschädigungen am Gerät.

- ▶ Ausschließlich weiche Putztücher und ph-neutrale Allzweckreiniger verwenden.
- ▶ Keine scheuernden oder kratzenden Schwämme oder Stahlwolle verwenden.
- ▶ Keine scharfen, scheuernden, sand-, chlorid- oder säurehaltigen Putzmittel verwenden.

Hinweis

- ▶ Tauwasserabfluss (siehe 1.2 Geräte- und Ausstattungsübersicht) : Ablagerungen mit einem dünnen Hilfsmittel (zum Beispiel Wattestäbchen) entfernen.

Hinweis

Typenschild an der Geräteinnenseite nicht beschädigen oder entfernen. Typenschild ist wichtig für den Kundenservice. (siehe 9.3 Kundenservice)

- ▶ Tür öffnen.
- ▶ Gerät leeren.
- ▶ Innenraum und Ausstattungsteile mit lauwarmem Wasser und wenig Spülmittel reinigen. Keine sandhaltigen oder säurehaltigen Putzmittel und keine chemischen Lösungsmittel verwenden.

8.3.5 Nach dem Reinigen

- ▶ Gerät und Ausstattungsteile trockenreiben.
- ▶ Gerät anschließen und einschalten.
Wenn die Temperatur ausreichend kalt ist:
- ▶ Kühlgut einlegen.
- ▶ Reinigung regelmäßig wiederholen.
- ▶ Kältemaschine mit Wärmetauscher einmal im Jahr reinigen und entstauben.

8.4 Gerätebatterie tauschen

Die Gerätebatterie dient im Falle eines Stromausfalls zur Aufzeichnung von Temperaturverlauf, Alarm- und Servicemeldungen und zur Anzeige der Alarmlösungen am Display für circa 12 Stunden. Bei Erstinbetriebnahme kann die Batterie bis zu 24 Stunden benötigen um aufgeladen und vollständig funktionsfähig zu sein.

Eine Austausch-Batterie ist über den Kundenservice (siehe 9.3 Kundenservice) erhältlich.

8.4.1 Batterie austauschen



WARNUNG

Kurzschlussgefahr durch stromführende Teile! Stromschlag oder Beschädigung der Elektronik.

- ▶ **Gerät ausschalten.**
- ▶ Netzstecker ziehen oder Sicherung ausschalten.

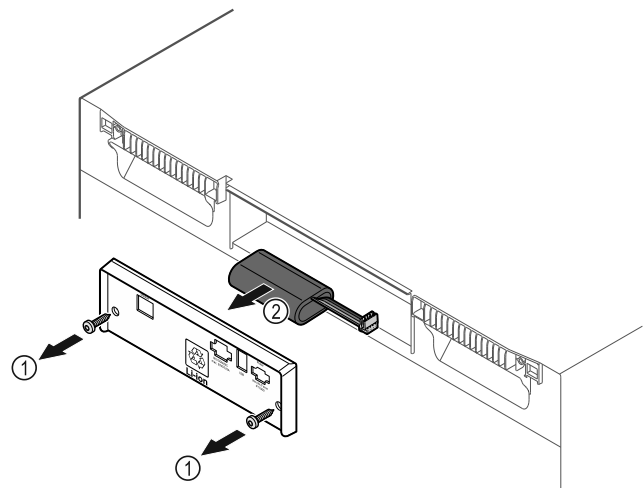


Fig. 235

- ▶ Schrauben herausdrehen und Abdeckung auf der Rückseite des Gerätes entfernen Fig. 235 (1).
- ▶ Batterie abstecken und herausnehmen Fig. 235 (2).
- ▶ Austausch-Batterie einbauen.
- ▶ Abdeckung schließen und Schrauben hineindrehen.
- ▶ Netzanschlussleitung wieder einstecken.

Hinweis

- ▶ Die Batterie muss einer getrennten Abfallbehandlung zugeführt werden und fach- und sachgerecht nach den örtlich geltenden Vorschriften und Gesetzen entsorgt werden. **Batterie auf keinen Fall beschädigen oder kurzschließen!**

9 Kundenhilfe

9.1 Technische Daten

Temperaturbereich	
Kühlen	+3 °C bis +16 °C
Gefrieren	-9 °C bis -30 °C

Maximale Beladung je Ablage ^{A)}		
Gerätebreite	600 mm	750 mm
Auflageroste	45 kg	60 kg
Glasplatte	40 kg	40 kg
Holzrost	45 kg	60 kg
Schubfach	50 kg	50 kg

A) Bei starker Beladung kann es zu einer leichten Durchbiegung der Ablagen kommen.

Maximaler Nutzinhalt
Siehe Nutzinhalt auf dem Typenschild. (siehe 1.2 Geräte- und Ausstattungsübersicht)

Beleuchtung	
Energieeffizienzklasse ^{A)}	Lichtquelle
Dieses Produkt enthält eine oder mehrere Lichtquellen der Energieeffizienzklasse F	LED

A) Das Gerät kann Lichtquellen mit unterschiedlichen Energieeffizienzklassen enthalten. Die niedrigste Energieeffizienzklasse ist angegeben.

WLAN-Frequenzangabe	
Frequenzband	2,4 GHz
Maximal abgestrahlte Leistung	<100 mW
Verwendungszweck der Funkeinrichtung	Einbindung in das örtliche WLAN-Netzwerk zur Datenkommunikation

Aufstellbedingungen	
Verschmutzungsgrad (Umgebung des Gerätes)	PD2
Umgebungstemperatur	+10 °C bis +35 °C
Maximale relative Umgebungsfuchte	75 %, nicht kondensierend
Maximale Höhenbetriebslage (m über N.N.)	2000 m 1500 m (Glastür)

Fehler	Ursache	Beseitigung
Das Gerät arbeitet nicht.	→ Das Gerät ist nicht eingeschaltet.	▶ Gerät einschalten.
	→ Der Netzstecker steckt nicht richtig in der Steckdose.	▶ Netzstecker kontrollieren.
	→ Die Sicherung der Steckdose ist nicht in Ordnung.	▶ Sicherung kontrollieren.

Elektrische Werte	
Nennspannung	220-240 V ~
Frequenz	50/60 Hz
Anschlusswert	2,0 A
Maximale Netzschwankungen	+/-10 %
Überspannungskategorie	II

Daten gemäß DIN 13277 gemessen bei Referenzumgebungstemperatur von +25 °C				
Modell SCFvh	Energieverbrauch (kWh/24h)	Temperaturanstieg bei Netzausfall (min)	Temperatur-homogenität (°K)	Temperaturkonstanz (°K)
4002	1,300	100 (Kühlteil ^{A)} 215 (Gefrier- teil) ^{B)}	1,7 (Kühlteil ^{C)} 0,9 (Gefrier- teil) ^{C)}	1,9 (Kühlteil ^{C)} 10,8 (Gefrier- teil) ^{C)}
4032	1,541	75 (Kühlteil ^{A)} 175 (Gefrier- teil) ^{B)}	2,3 (Kühl- teil) ^{D)} 1,2 (Gefrier- teil) ^{D)}	3,1 (Kühlteil ^{D)} 11,5 (Gefrier- teil) ^{D)}

A) Erwärmung Referenzkörper: von +5 °C auf +10 °C / Referenzkörper: 100 ml (50 ml Wasser, 50 ml Isopropanol)

B) Erwärmung Referenzkörper: von Mindesttemperatur auf -10 °C / Referenzkörper: 50 ml Isopropanol

C) Referenzsollwerttemperatur: +5 °C/-30 °C

D) Referenzsollwerttemperatur: +5 °C/-25 °C

Gerätebatterie	
Typ	1S2P/NCR 18650BF
Nennspannung	3,6 V DC
Kapazität	6,7 Ah

9.2 Technische Störung

Ihr Gerät ist so konstruiert und hergestellt, dass Funktionssicherheit und lange Lebensdauer gegeben sind. Sollte dennoch während des Betriebes eine Störung auftreten, so prüfen Sie bitte, ob die Störung auf einen Bedienungsfehler zurückzuführen ist. In diesem Fall müssen Ihnen auch während der Garantiezeit die anfallenden Kosten berechnet werden.

Folgende Störungen können Sie selbst beheben.

9.2.1 Gerätefunktion

Fehler	Ursache	Beseitigung
	→ Stromausfall	▶ Gerät geschlossen halten. ▶ Bei Bedarf Kühl-/Gefriergut in einen dezentralen Kühl-/Gefrierschrank umlagern, falls der Stromausfall länger andauert.
	→ Die Kaltgerätebuchse steckt nicht richtig im Gerät.	▶ Kaltgerätebuchse kontrollieren.
Temperatur ist nicht ausreichend kalt.	→ Die Gerätetür ist nicht richtig geschlossen.	▶ Gerätetür schließen.
	→ Die Be- und Entlüftung ist nicht ausreichend.	▶ Lüftungsgitter freimachen und reinigen.
	→ Die Umgebungstemperatur ist zu hoch.	▶ Achten Sie auf richtige Umgebungsbedingungen: (siehe 1.4 Einsatzbereich des Geräts)
	→ Das Gerät wurde zu häufig oder zu lange geöffnet.	▶ Abwarten, ob sich die erforderliche Temperatur von allein wieder einstellt. Falls nicht, an den Kundenservice wenden. (siehe 9.3 Kundenservice)
	→ Die Temperatur ist falsch eingestellt.	▶ Temperatur kälter einstellen und nach 24 Stunden kontrollieren.
	→ Das Gerät steht zu nahe an einer Wärmequelle (Herd, Heizung etc).	▶ Standort des Geräts oder der Wärmequelle verändern.

9.3 Kundenservice

Prüfen Sie zunächst, ob Sie den Fehler selber beheben können. Falls dies nicht der Fall ist, wenden Sie sich an den Kundenservice.

Sie finden die Adresse in der beiliegenden Broschüre „Liebherr-Service“ oder unter home.liebherr.com/service.



WARNUNG

Unfachmännische Reparatur!
Verletzungen.

- ▶ Reparaturen und Eingriffe am Gerät und der Netzanschlussleitung, die nicht ausdrücklich genannt sind (siehe 8 Wartung), nur vom Kundendienst ausführen lassen.
- ▶ Beschädigte Netzanschlussleitung nur durch den Hersteller oder seinen Kundendienst oder eine ähnlich qualifizierte Person ersetzen.
- ▶ Bei Geräten mit Kaltgerätestecker darf der Wechsel vom Kunden vorgenommen werden.

9.3.1 Kundenservice kontaktieren

Sicherstellen, dass folgende Geräteinformationen bereit liegen:

- Gerätebezeichnung (Modell und Index)
- Service-Nr. (Service)
- Serial-Nr. (S-Nr.)

▶ Geräteinformationen über das Display abrufen (siehe 6.2.18 Geräteinformation).

-oder-

- ▶ Geräteinformationen dem Typenschild entnehmen. (siehe 9.4 Typenschild)
- ▶ Geräteinformationen notieren.
- ▶ Kundenservice benachrichtigen: Fehler und Geräteinformationen mitteilen.
- ▷ Dies ermöglicht einen schnellen und zielgerichteten Service.
- ▶ Weitere Anweisungen des Kundenservice befolgen.

9.4 Typenschild

Das Typenschild befindet sich an der Geräteinnenseite. Siehe Geräteübersicht.

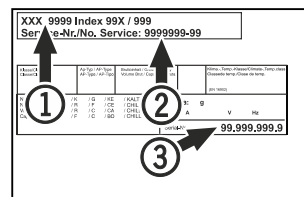


Fig. 236

- (1) Gerätebezeichnung
- (2) Service-Nr.
- (3) Serial-Nr.

10 Außer Betrieb setzen

- ▶ Gerät leeren.
- ▶ Gerät ausschalten.
- ▶ Netzstecker aus der Steckdose ziehen.
- ▶ Bei Bedarf Kaltgerätebuchse entfernen: Kaltgerätebuchse aus dem Gerätestecker herausziehen und gleichzeitig nach links und rechts bewegen.
- ▶ Gerät reinigen. (siehe 8.3 Gerät reinigen)
- ▶ Falls vorhanden: Entfernen Sie Abdeckungen und Isolierung der Sensordurchführung, um Schimmelbildung zu vermeiden.
- ▶ Tür offen lassen, damit keine schlechten Gerüche entstehen.

Hinweis

Schäden am Gerät und Fehlfunktionen!

- ▶ Gerät nach Außerbetriebnahme nur bei zulässiger Raumtemperatur zwischen -10 °C und +50 °C lagern.

11 Entsorgung

11.1 Gerät für die Entsorgung vorbereiten



Li-Ion

Liebherr setzt in einigen Geräten Batterien ein. In der EU hat der Gesetzgeber aus Umweltschutzgründen den Endnutzer dazu verpflichtet, diese Batterien vor der Entsorgung der Altgeräte zu entnehmen. Wenn Ihr Gerät Batterien enthält, ist am Gerät ein entsprechender Hinweis angebracht.

Lampen Für den Fall, dass Sie Lampen selbstständig und zerstörungsfrei entnehmen können, bauen Sie diese ebenfalls vor der Entsorgung aus.

- ▶ Gerät außer Betrieb setzen.
- ▶ Gerät mit Batterien: Batterien entnehmen. Beschreibung siehe Kapitel **Wartung**.
- ▶ Wenn möglich: Lampen zerstörungsfrei ausbauen.

11.2 Gerät umweltfreundlich entsorgen



Das Gerät enthält noch wertvolle Materialien und ist einer vom unsortierten Siedlungsabfall getrennten Erfassung zuzuführen.



Li-Ion



Li-Ion

Batterien getrennt vom Altgerät entsorgen. Dazu können Sie die Batterien kostenlos im Handel sowie bei den Recycling- und Wertstoffhöfen zurückgeben.

Lampen Ausgebaute Lampen über die jeweiligen Sammelsysteme entsorgen.

Für Deutschland: Sie können bei den örtlichen Recycling- und Wertstoffhöfen das Gerät kostenlos über die Sammelbehälter der Klasse 1 entsorgen. Beim Kauf eines neuen Kühl- / Gefriergeräts und einer Verkaufsfläche > 400 m² nimmt der Handel das Altgerät auch kostenlos zurück.



WARNUNG

Austretendes Kältemittel und Öl!
Brand. Das enthaltene Kältemittel ist umweltfreundlich, aber brennbar. Das enthaltene Öl ist ebenfalls brennbar. Entweichendes Kältemittel und Öl können sich bei entsprechend hoher Konzentration und in Kontakt mit einer externen Wärmequelle entzünden.

- ▶ Rohrleitungen des Kältemittelkreislaufs und Kompressor nicht beschädigen.
- ▶ Hinweise zum Gerätetransport beachten. (siehe 4.3 Gerät transportieren)
- ▶ Gerät beschädigungsfrei abtransportieren.
- ▶ Batterien, Lampen und Gerät nach den oben genannten Vorgaben entsorgen.

12 Zusatzinformationen

Weiterführende Informationen zu Garantiebedingungen finden Sie in der beiliegenden Servicebroschüre oder im Internet unter <https://home.liebherr.com>.



Bei **Gerätestörung** informieren:

Modellkennung /
Inventarnummer:

Kurzanleitung für den täglichen Gebrauch

Informationen zum Gebrauch dieser Kurzanleitung:

- Diese Kurzanleitung ersetzt nicht die vollumfängliche Gebrauchsanweisung und ersetzt keine Schulung am Gerät.
- Diese Kurzanleitung ist eine Hilfestellung für den täglichen Gebrauch und Umgang mit dem Gerät.
- Lesen Sie die vollumfängliche Gebrauchsanweisung sowie die darin enthaltenen Sicherheitshinweise.

Diese Kurzanleitung gilt für: SCFvh 40..



Sie können die vollumfängliche Gebrauchsanweisung über den QR-Code öffnen:



Bestimmungsgemäße Verwendung

Dieser Laborkühl-/Gefrierschrank eignet sich zur professionellen Lagerung von Produkten bei Temperaturen zwischen 3 °C und 16 °C im Kühlteil und zwischen -9 °C und -30 °C im Gefriereteil.

Vorhersehbare Fehlanwendung

Gerät für folgende Anwendungen nicht verwenden:

- Lagerung und Kühlung von:
 - chemisch instabilen, brennbaren oder ätzenden Substanzen
 - Blut, Plasma oder weiteren Körperflüssigkeiten zum Zwecke der Infusion, Anwendung oder Einführung in den menschlichen Körper
- Einsatz in explosionsgefährdeten Bereichen
- Einsatz im Freien oder in Feuchte- und Spritzwasserbereichen

Beim Einlagern beachten:

- Abstellroste je nach benötigter Höhe versetzen.
- Maximale Beladung beachten.
- Wenn die Lagertemperatur erreicht ist, Gerät beladen (Einhaltung der Kühlkette).
- Lüftungsschlitze des Umluftgebläses im Innenraum freihalten.
- Kühlgut darf den Verdampfer an der Rückwand nicht berühren.
- Flüssigkeiten in geschlossenen Behältern aufbewahren.
- Kühlgut mit Abstand lagern, damit die Luft gut zirkulieren kann.

Status-Anzeige



Fig. 237

- ① Ist-Temperaturen
- ② Alarmstatus
- ③ Status Abtauvorgang
- ④ Status Türöffnung

Temperaturaufzeichnung anzeigen

Die Temperaturaufzeichnung zeigt die Aufnahmedauer und die in dieser Zeit gemessenen Minimal- und Maximaltemperaturen an.

Fridge min.	5,0 °C
Fridge max.	17,3 °C
Freezer min.	-35,2 °C
Freezer max.	-30,3 °C
Recording	65 h

Fig. 238

Temperaturaufzeichnung zurücksetzen

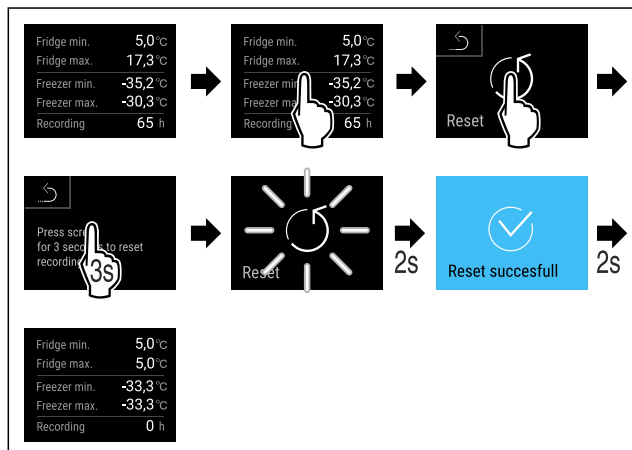


Fig. 239

Gerät aufschließen

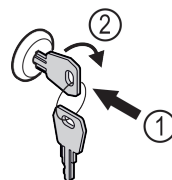


Fig. 240

- ▶ Schlüssel hineindrücken. Fig. 240 (1)
- ▶ Schlüssel um 90° im Uhrzeigersinn drehen. Fig. 240 (2)
- ▷ Das Gerät ist aufgesperrt.

Alarmprotokoll anzeigen

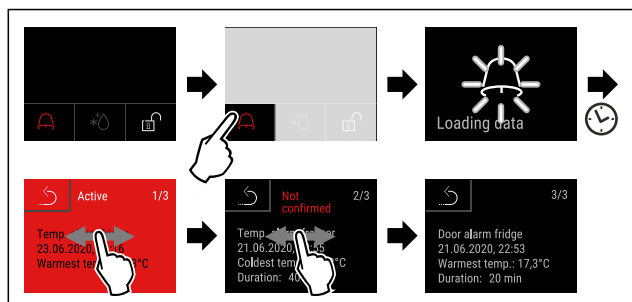


Fig. 241 Beispiel zeigt einen aktiven Alarm, einen nicht bestätigten Alarm und einen bestätigten Alarm.

- ▷ Alarmprotokoll zeigt aktive, bestätigte oder nicht bestätigte Alarme an (maximal 10 Alarme).
- ▷ Alarmprotokoll löschen: Siehe Gebrauchsanweisung.

Gerät reinigen

- ▶ Gerät leeren.
- ▶ Netzstecker herausziehen.
- ▶ Anweisungen gemäß Gebrauchsanweisung folgen.
- ▶ Nach der Reinigung Gerät und Ausstattung vollständig trocknen.
- ▶ Gerät anschließen.
- ▶ Gerät einschalten.
- ▶ Wenn Lagertemperatur erreicht ist, Gerät beladen.



Was tun bei Störung?

Bei Störung erscheint im Display des Geräts eine Meldung. Meldungen haben unterschiedliche Bedeutungen:

Symbolfarbe im Display	Bedeutung	Abhilfe
GELB	Erinnerung Erinnert an allgemeine Vorgänge. Sie können diese Vorgänge durchführen und damit die Meldung beheben.	In der Gebrauchsanweisung nachlesen und Schritte zur Abhilfe durchführen.
ROT	Warnung Erscheint bei Funktionsstörungen. Sie können einfache Funktionsstörungen selbst beheben.	In der Gebrauchsanweisung nachlesen und Schritte zur Abhilfe durchführen.

Wenn Sie die Störung nicht selbst beseitigen können, wenden Sie sich an einen zuständigen Mitarbeiter oder an die nächste Kundendienststelle.



home.liebherr.com/fridge-manuals

DE ORIGINALBETRIEBSANLEITUNG

Ausgabedatum: 20240917

Artikelnr.-Index: 7082947-00

Liebherr Hausgeräte Lienz GmbH
Dr.-Hans-Liebherr-Strasse 1
A-9900 Lienz
Österreich

