



Monteringsanvisning

Quality, Design and Innovation



home.liebherr.com/fridge-manuals





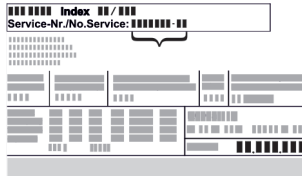



LIEBHERR

Innehåll

1	Allmänna säkerhetsanvisningar	2
2	Installationsförhållanden	3
2.1	Utrymme.....	3
2.2	Installera flera skåp.....	3
2.3	Elektrisk anslutning.....	3
3	Skåpmått	4
4	Nischmått	4
4.1	Invändigt mått.....	4
5	Ventilationskrav	5
6	Möbelfrontvikter	5
6.1	Vikt.....	5
7	Transportera skåpet	5
8	Packa upp skåpet	5
9	Placering av skåpet	6
9.1	Efter installationen.....	6
10	Avfallshantera förpackningarna	6
11	Förklaring av använda symboler	6
12	***-frysfackets lucka*	7
12.1	Flytta dörrstoppet.....	7
13	Omhängning av dörr	7
14	Vattenanslutning*	9
15	Anslut vattenanslutningen	10
16	Montera skåpet i nischen	10
17	Möbelfronter	17
17.1	Mått.....	17
17.2	Montera möbelfront(er).....	18
17.3	Ställ in spaltmättet utan kollision.....	18
18	Vattenbehållare	19
18.1	Sätt in vattenbehållaren.....	19
19	Vattenfilter	19
19.1	Sätta in vattenfilter.....	19
20	Ansluta apparaten	19

Tillverkaren arbetar kontinuerligt med att vidareutveckla alla typer och modeller. Därför ber vi om förståelse för att vi måste förbehålla oss för ändringar av utformning, utrustning och teknik.

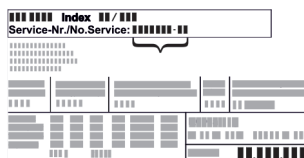
Symbol	Förklaring
	Läs bruksanvisningen Läs nogga igenom denna bruksanvisning för att få information om alla fördelar med det nya skåpet.

Symbol	Förklaring
	Fullständig bruksanvisning på webben Du hittar den utförliga bruksanvisningen på webben med hjälp av QR-koden på bruksanvisningens framsida eller genom att ange modellbeteckningen på home.liebherr.com/fridge-manuals . Servicenumret står på typskylten:  <i>Fig. Illustrationen är ett exempel</i>
	Kontrollera skåpet Kontrollera alla delar med avseende på transportskador. Kontakta återförsäljaren eller kundtjänsten om du har några klagomål.
	Avvikelser Bruksanvisningen gäller för flera modeller, avvikelser är möjliga. Avsnitt som bara gäller för speciella modeller är markerade med(*).
	Åtgärder som behöver vidtas och resultat av åtgärderna Åtgärder som behöver vidtas är markerade med en ▶. Resultat av åtgärder är markerade med en ▷.
	Videor Videor om apparaterna finns på YouTube-kanalen Liebherr-Hausgeräte.

1 Allmänna säkerhetsanvisningar

- Förvara denna monteringsanvisning noga så att du alltid har tillgång till den.
- Om du överlåter apparaten, lämna då även över monteringsanvisningen till nästa ägare.
- Läs denna monteringsanvisning noga före installation och användning för att använda apparaten korrekt och säkert. Följ alltid instruktionerna, säkerhetsinstruktionerna och varningarna. De är viktiga för säker och korrekt installation av apparaten.
- Läs först de allmänna säkerhetsanvisningarna i **bruksanvisningen** som hör till denna monteringsanvisning i kapitlet "Allmänna säkerhetsanvisningar" och följ dem. Om du har tappat bort **bruksanvisningen** kan **bruksanvisningen** hämtas på webben eller genom att du anger modellbeteckningen på home.liebherr.com/fridge-manuals.

manuals. Modellbeteckningen står på typs-



kylten:

- **Observera varningarna och annan specifik information i de andra kapitlen vid installation av apparaten:**

	FARA	Påvisar en omedelbar farlig situation vilken kan leda till döden eller svåra kroppsskador om den inte undviks.
	VARNING	Påvisar en farlig situation vilken kan leda till döden eller svåra kroppsskador om den inte undviks.
	OBSERVER	Påvisar en farlig situation vilken kan leda till lätta eller medelsvåra kroppsskador om den inte undviks.
	OBSERVERA	Påvisar en farlig situation vilken kan leda till materielskador om den inte undviks.
	Märk	Markerar användbar information eller tips.

2 Installationsförhållanden



VARNING

Brandrisk på grund av fuktighet!
Om strömförande delar eller nätanslutningskabeln blir fuktiga kan detta leda till kortslutning.

- Skåpet är konstruerat för användning i slutna utrymmen. Använd inte skåpet utomhus, i fuktiga miljöer eller där det finns risk för vattenstänk.

Avsedd användning

- Installera och använd endast skåpet i slutna utrymmen.
- Använd endast skåpet i monterat tillstånd.

2.1 Utrymme



VARNING

Utsipprande köldmedel och olja!
Brand. Köldmedlet är miljövänligt, men brännbart. Oljan är också brännbar. Läckande köldmedel och olja kan antändas vid hög koncentration och i kontakt med en extern värmekälla.

- Skada inte köldmedelssystemets rörledningar eller kompressor.
- Om skåpet placeras i en mycket fuktig miljö, kan kondensvatten bildas på skåpets utsida. Sörj alltid för en god ventilation på platsen där skåpet är installerat.
- Ju mer köldmedium som finns i apparaten, desto större måste utrymmet vara där apparaten står. I små utrymmen kan en brännbar gas/luftblandning uppstå vid ett läckage. För varje 8 g köldmedium måste det finnas minst 1 m³ installationsutrymme. Uppgifter om köldmedium står på typskylten inne i apparaten.

2.1.1 Underlag i utrymmet

- Golvet där apparaten ska placeras ska vara vågrätt och jämnt.
- Köksmöblen, där skåpet ska monteras, ska nivelleras med underlägg om golvet inte är helt plant.

2.1.2 Positionering i utrymmet

- Placera inte skåpet så att det utsätts för direkt solljus, intill en spis, ett värmeelement eller liknande.
- Bygg bara in skåpet i stabila möbler.

2.2 Installera flera skåp

OBSERVERA

Risk för skador på grund av kondensvatten!

- Placera inte skåpet direkt bredvid ett annat kyl-/frys-skåp.

OBSERVERA

Risk för skador på grund av kondensvatten!

- Placera inte skåpet direkt intill ett annat kyl-/frys-skåp.

Skåpen är utformade för olika installationssätt. Kombinera endast skåpen om de är avsedda för det. Tabellen nedan visar möjliga installationssätt för varje modell:

Installations-sätt	Modell
enstaka	alla modeller
Intill varandra (SBS)	Modeller vars modellbeteckning börjar med S....
Ovanpå varandra	Modeller med maximal nischhöjd på 880 mm och uppvärmd topp kan installeras "ovanpå varandra". Överskåp: upp till maximal nischhöjd 140 mm

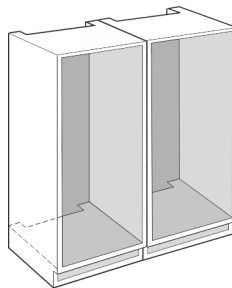


Fig. 1

Montera varje skåp i en separat möbelnisch.

2.3 Elektrisk anslutning



VARNING

Felaktig användning!

Brand. Om en kabel eller kontakt berör apparatens baksida kan dessa skadas på grund av apparatens vibrationer vilket kan leda till kortslutning.

- Placera skåpet så att det inte rör vid någon kontakt eller nätkabel.
- Anslut inte några apparater till uttag i närheten av apparatens baksida.
- Grenuttag och liknande samt andra elektroniska apparater (som t.ex. halogentransformatorer) får inte placeras och användas på baksidan av apparater.

Skåpmått

3 Skåpmått

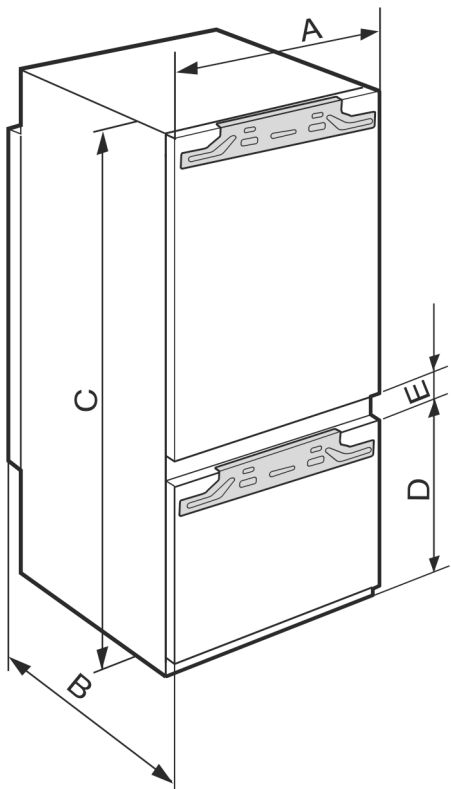


Fig. 2

	A (mm)	B (mm)	C (mm)	D (mm)	E (mm)
ICB/b/c/i/d/ 51..	559	546	1770	549	15
IC/e/d 51..				695	
S/ICN/c/f/d/e/i 51.. ICBN/c/e/l/d/h 51..					

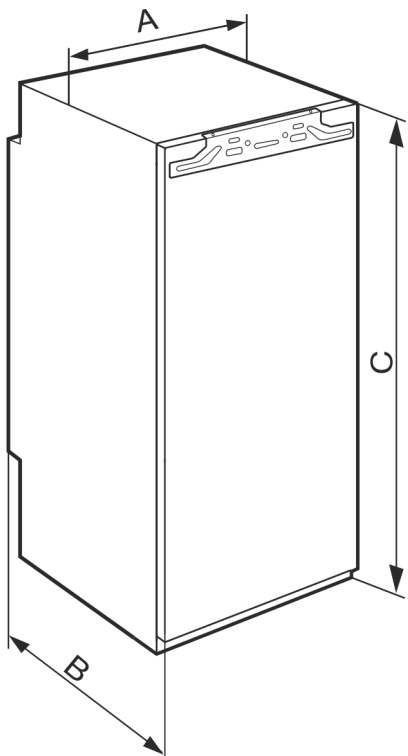


Fig. 3

	A (mm)	B (mm)	C (mm)
IFNe 35..	559	546	712
IR/f/e/d/c 39.. SIBa 39.. S/IFN/e/d 39..			872
IRe 40.. IRBd 40..			1022
IR/e/d 41.. IRB/b/d/i 41.. SIFNd 41..			1213
IRe 45.. IRBd 45.. SIFNd 45..	559	546	1395
IRBe 48..			1572
IR/f/e 51.. IRe 1784 IRD/c/e/d/i/ 51.. IRB/P/d/e/hi/ di 51.. SIFn/f/h/e/i 51..			1770

4 Nischmått

4.1 Invändigt mått

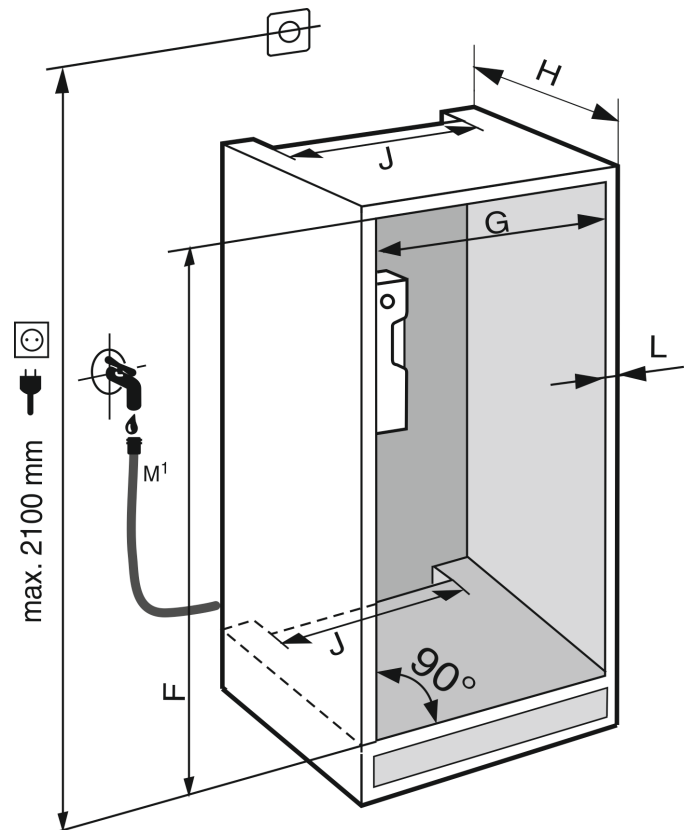


Fig. 4 *

M 1): Endast för IRBdi 5180/5190, ICNdi 5173, ICBNd/i 5163/73/83, ICBdi 5182*

	F (mm)*	G (mm)*	H (mm)*	J (mm)*	L (mm)*
IFNe 35..	714 -730				
IR/f/e/d/c 39.. SIBa 39.. IF/Se 39.. S/IFNe/d 39..	874 - 890				
IRe 40.. IRBd 40..	1024 - 1040				
IR/e/d 41.. IRB/b/d/i 41.. SIFNd 41..	1216 - 1236				
IRe 45.. IRBd 45.. SIFNd 45..	1397 - 1413				
IRBe 48..	1574 - 1590	560- 570	min. 550, rekom- mendera t 560	min. 500	max. 19
IR/f/e 51.. IRe 1784 IRD/c/e/d /i/ 51.. IC/e/d 51.. S/ICN/c/f /d/e/i 51.. ICB/N/c/e/l/d/h 51.. IRB/P/di/d/e 51.. SIFN/Sf/e /ei/h/hi/ 51..	1772 - 1788				

Den deklarerade energiförbrukningen beräknades med ett inbyggnadsdjup på 560 mm. Skåpet är fullt funktionsdugligt vid ett inbyggnadsdjup på 550 mm, men har en något högre energiförbrukning.

- ▶ Kontrollera de intilliggande möblernas väggtjocklek: Den ska vara minst 16 mm.
- ▶ Bygg bara in skåpet i stabila köksmöbler. Säkra möbelen så att den inte kan välta.
- ▶ Rikta köksmöbeln med ett vattenpass och en vinkelhake och kompensera vid behov med underlägg.
- ▶ Se till att golvet och möbelns sidoväggar är i rätt vinkel mot varandra.

5 Ventilationskrav

OBSERVERA

Övertäckta ventilationsöppningar!

Skador. Skåpet kan överhettas vilket kan reducera olika skåpdelars livslängd och leda till funktionsbegränsningar.

- ▶ Sörj alltid för god ventilation.
- ▶ Håll alltid ventilationsöppningar eller -spjäll i skåpets hölje och i köksmöbeln (inbyggnadsprodukt) fria.
- ▶ Håll alltid ventilationsöppningar fria.

Observera alltid ventilationsarean:

- Djupet på ventilationsschaktet på möbelbaksidan måste vara minst 38 mm.
- För ventilationssektionerna i möbelsockeln och inkapsling upptill krävs minst 200 cm².
- Principiellt gäller följande: Ju större ventilationsyta, desto mer energieffektivt arbetar apparaten.

Det krävs en tillräcklig till- och frånventilation för att driva skåpet. De fabriksmonterade ventilationsgallren garanterar en effektiv ventilationsarea för skåpet på 200 cm². Om du byter ut ventilationsgallret mot en panel, måste denna minst ha en lika stor eller större ventilationsarea än tillverkarens ventilationsgaller.

6 Möbelfrontvikter

6.1 Vikt

OBSERVERA

Risk för skador p.g.a. för tung möbeldörr!

Om möbeldörren är för tung, kan man inte utesluta skador på gångjärn och, till följd av detta, funktionsbegränsningar.

- ▶ Innan möbeldörren monteras ska man kontrollera att dörrens tillåtna vikt inte överskrids.

Nischhöjd (cm)*	Skåptyp*	Maximal vikt för möbeldörren (kg)*
72	IF..35..	16
88	IR..39.. SIB...39.. IF..39..	16
102	IR...40..	13
122	IR...41.. SIF..41..	19
140	IR...45.. SIF..45..	21
158	IR...48..	22
178	IR...51.. SIF..51..	26

Kylar och frysar med en dörr

Nischhöjd (cm)*	Skåptyp*	Maximal vikt för möbeldörren (kg)*	
		Kyldelsdörr*	Frysdelsdörr*
178	S/IC...51	18	12

Kombinationer

7 Transportera skåpet

- ▶ Transportera skåpet förpackat.
- ▶ Transportera skåpet stående.
- ▶ Transportera skåpet med hjälp av två personer.

8 Packa upp skåpet

Vid skador på apparaten, kontakta genast - före anslutningen - leverantören.

- ▶ Kontrollera att det inte finns några transportskador på skåpet och förpackningen. Kontakta genast leverantören om du misstänker någon skada.

Placering av skåpet

- ▶ Ta bort samtliga material, som kan hindra en korrekt installation resp. ventilation, från skåpets baksida eller sidor.
- ▶ Ta bort skyddsfolien från hela skåpet. Använd inga spetsiga eller vassa föremål!
- ▶ Tag bort anslutningskabeln som sitter på skåpets baksida. Tag därvid bort kabelhållaren, annars uppstår oljud på grund av vibrationer!

9 Placering av skåpet



AKTA

Risk för personskador!

- ▶ Skåpet måste transporteras till sin installationsplats av två personer.



VARNING

Ostadigt skåp!

Risk för materiella skador och personskador. Skåpet kan tippa.

- ▶ Fäst skåpet enligt bruksanvisningen.



VARNING

Risk för brand och skador!

- ▶ Ställ inte värmeavgivande apparater, till exempel mikrovågsugnar, brödrostar osv. på skåpet!

Låt om möjligt en fackman montera apparaten i köksmöbeln. Installera inte skåpet utan hjälp.

9.1 Efter installationen

- ▶ Ta bort alla transportsäkringar.

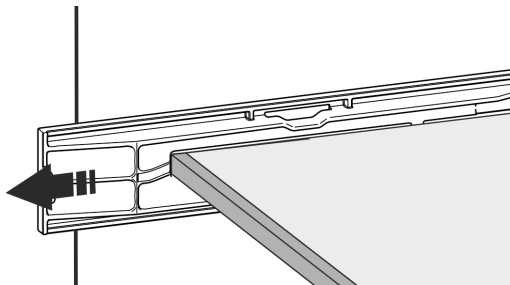
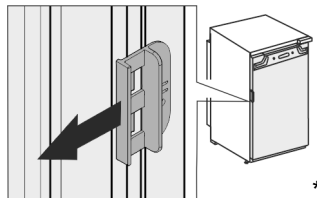
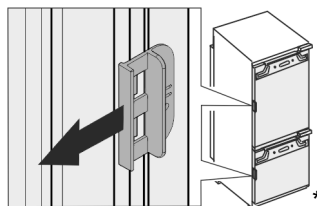


Fig. 5



- ▶ Ta av transportsäkringarna från skåpsdörrarna.



- ▶ Rengör skåpet (se bruksanvisningen, rengöra skåpet).

10 Avfallshanterar förpackningarna



VARNING

Risk för kvävning av förpackningsmaterial och folier!

- ▶ Låt inte barn leka med förpackningsmaterial.


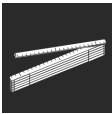









Förpackningen är tillverkad av återanvändbart material:



- Wellpapper/papper
 - Delar av skummad polystyren
 - Folier och påsar av Polyeten
 - Spännband av Polypropylen
 - spikad träram med polyetylenskiva*
- ▶ Lämna förpackningsmaterialet till en återvinningsstation.

11 Förklaring av använda symboler

	Vid detta arbetsmoment finns det risk för personskador! Observera säkerhetsinformationen!
	Anvisningen gäller för flera modeller. Utför endast detta arbetsmoment när det avser ditt skåp.
	För monteringen, observera den detaljerade beskrivningen i anvisningarnas textavsnitt.
	Avsnittet gäller antingen ett skåp med en dörr eller två dörrar.
	Välj mellan alternativen: Skåp med dörrgångjärn till höger eller skåp med dörrgångjärn till vänster.
	Nödvändiga monteringssteg för IceMaker och/eller InfinitySpring.
	Lossa eller dra åt skruvarna lätt.
	Dra åt skruvarna.
	Kontrollera om följande arbetsmoment är nödvändigt för din modell.
	Kontrollera den korrekta monteringen/det korrekta läget för de använda komponenterna.

	Mät det angivna måttet och korrigera det vid behov.
	Verktyg för montering: Tumstock
	Verktyg för monteringen: Batteri-driven skruvdragare och hylsa TORX® 20
	Verktyg för monteringen: Vattenpass
	Verktyg för monteringen: U-nyckel med NV 7 och NV 10
	För detta arbetsmoment krävs två personer.
	Arbetsmomentet utförs vid markerade ställen på skåpet.
	Hjälpmiddel för monteringen: Snöre
	Hjälpmiddel för monteringen: Vinkel-mått
	Hjälpmiddel för monteringen: Skruv-mejsel
	Hjälpmiddel för monteringen: Sax
	Hjälpmiddel för monteringen: Markeringspenna, borttagningsbar
	Tillbehörspaket: Ta ut komponenter
	Avfallshantera komponenter som inte längre behövs på ett korrekt sätt.

12 ****-frysackets lucka*

Vid en omhängning kan man flytta på **** -frysackets lucka i en handvändning. Öppna om möjligt kylskåpsdörren mer än 115° (1), så kan frysacket även öppnas utan omhängning. Om kylskåpsdörrens öppningsvinkel (2) är mindre måste dörrstoppet flyttas.

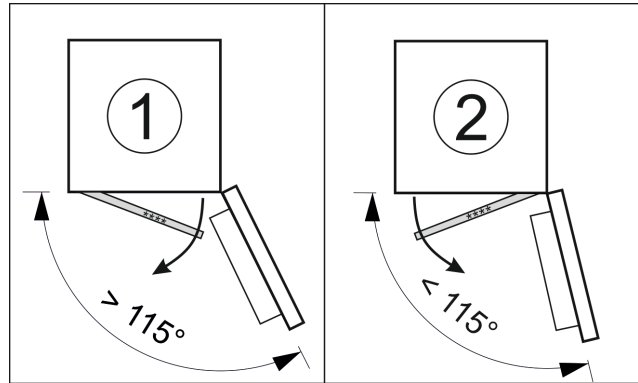


Fig. 6

12.1 Flytta dörrstoppet

Reglaget för att flytta dörrstoppet sitter nedtill på baksidan av **** -frysackets lucka.

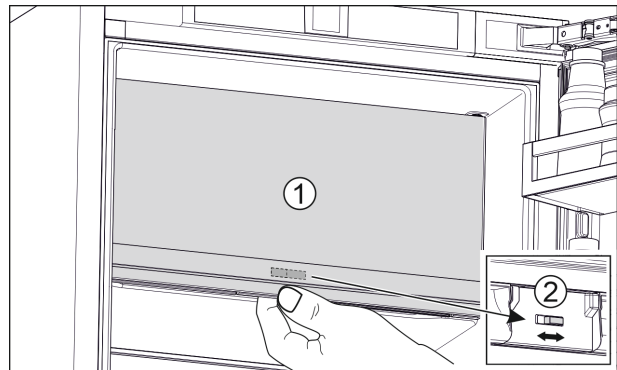


Fig. 7

- ▶ Stäng **** -frysackets lucka (1).
- ▶ Fatta tag i **** -frysackets lucka nedifrån.
- ▶ Skjut reglaget (2) antingen åt höger eller vänster.

13 Omhängning av dörr

Verktyg

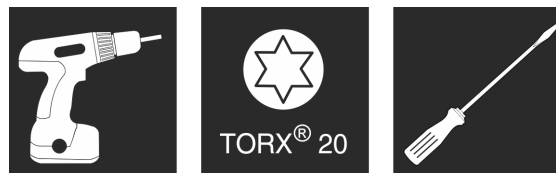


Fig. 8

OBSERVERA

Strömförande delar!

Skador på elektriska komponenter.

- ▶ Dra ur stickkontakten innan dörren hängs om.

Omhängning av dörr

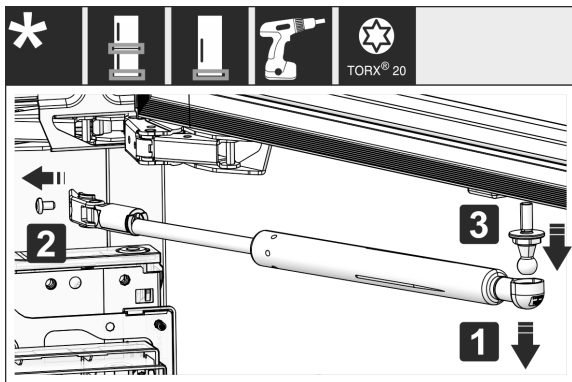


Fig. 9

- ta bort stängningsdämparen: demontera stängningsdämparen från kulbulten (1), skruva av hållaren (2). Demontera kulbulten med en skruvdragare (3).

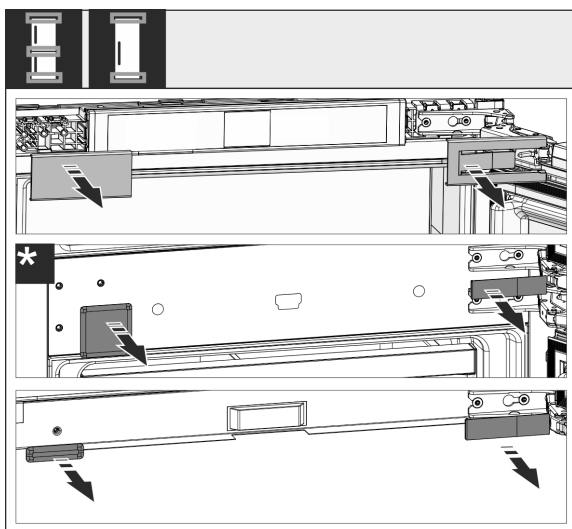


Fig. 10

- Ta av täckplattorna.

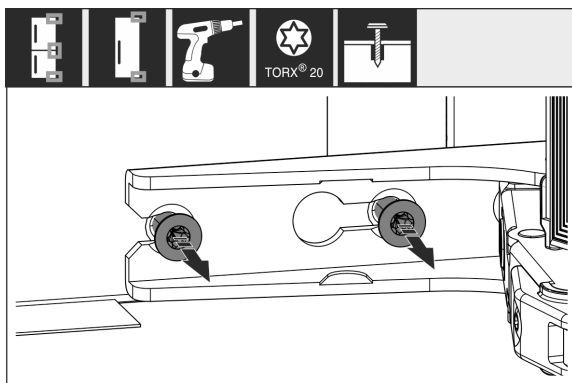


Fig. 11

- Lossa, men skruva inte ur skruvarna på **alla** gångjärnen.

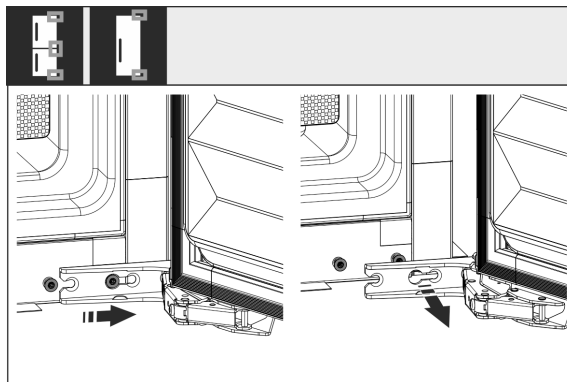


Fig. 12

- Ta av dörren: För dörren framåt och sedan utåt, haka av den och ställ den åt sidan.

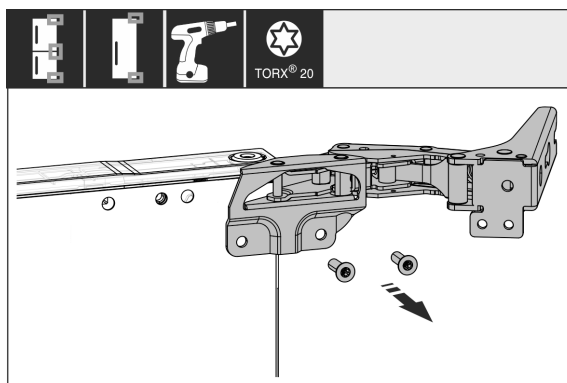


Fig. 13

- Skruva av alla gångjärn och lägg dem åt sidan med skruvarna.

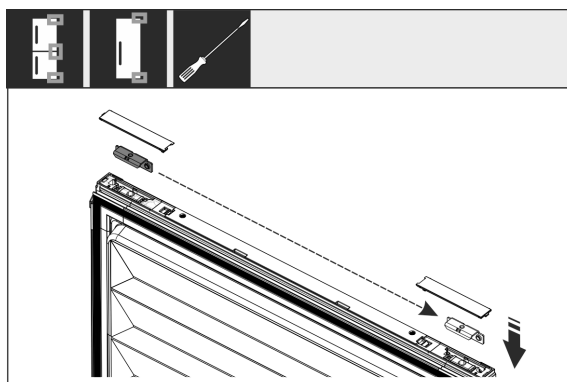


Fig. 14

- Lossa vinkeln upp till och ned till från dörren och flytta den. Vinkeln måste flyttas för gångjärnens skruvförband.

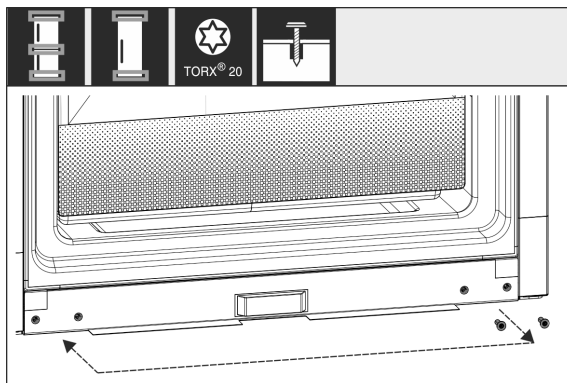


Fig. 15

- Flytta skruvarna för gångjärnsfästet. Dra inte åt skruvarna efter flytten; gångjärnen ska senare hakas fast.

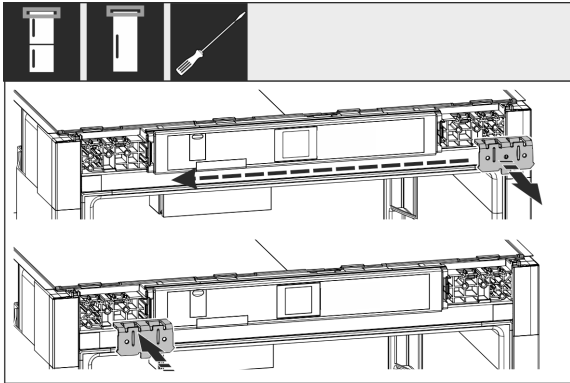


Fig. 16

- Flytta vinkelfästet till motsatt sida.

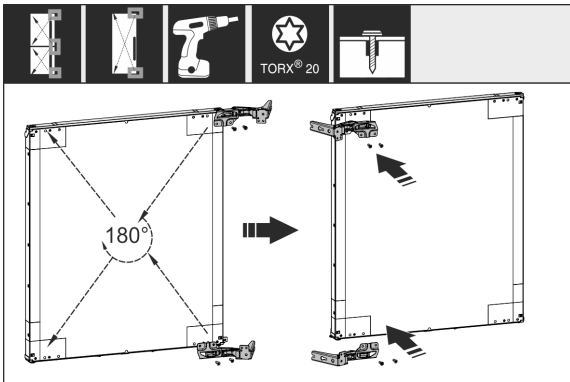


Fig. 17

- Flytta alla gångjärn vridna 180° till motstående sida och skruva fast dem.

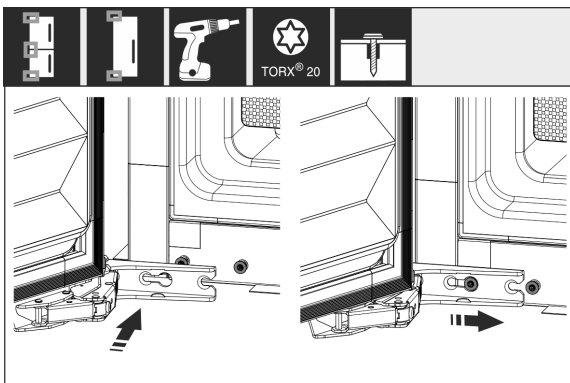


Fig. 18

- Montering av dörr: Haka fast dörren och dra åt skruvarna.

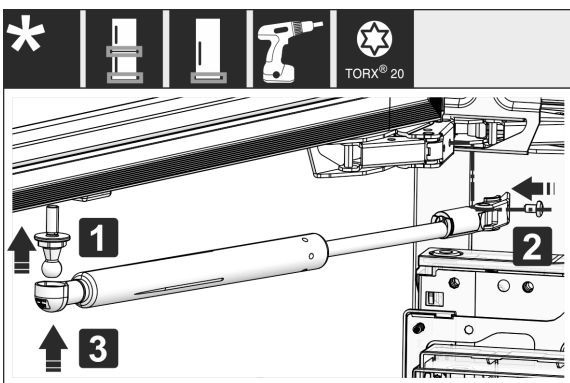


Fig. 19

- Montera stängningsdämparen: skruva i kulbulten (1), montera hållare (2) och häng stängningsdämparen i kulbulten.
- Kontrollera alla skruvar och efterdra dem vid behov.

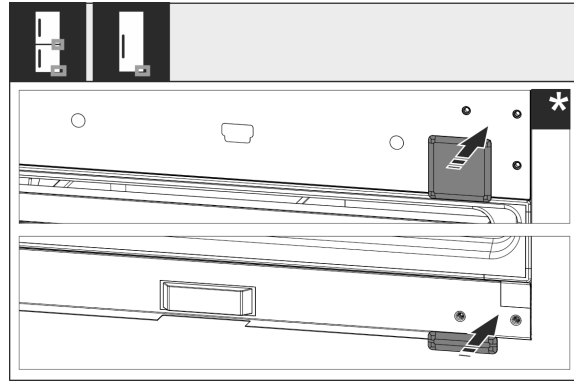


Fig. 20

- Återmontera täckplattan nedtill och i mitten. Återmontera de övriga täckplattorna först när möbelen är monterad.

14 Vattenanslutning*



VARNING

El i samband med vatten!
Elektrisk stöt.

- Före anslutning till vattenförsörjningen: Koppla ur skåpet från eluttaget.
- Före anslutning till vattentillopsledningarna: Stäng av vattenförsörjningen.
- Anslutning till dricksvattennätet får endast utföras av en behörig tekniker.



VARNING

Förorenat vatten!
Förgiftning.

- Anslut endast till dricksvattenförsörjningen.

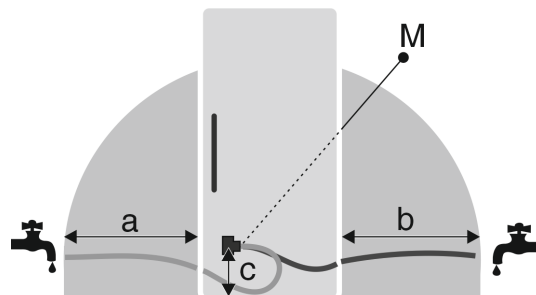


Fig. 21

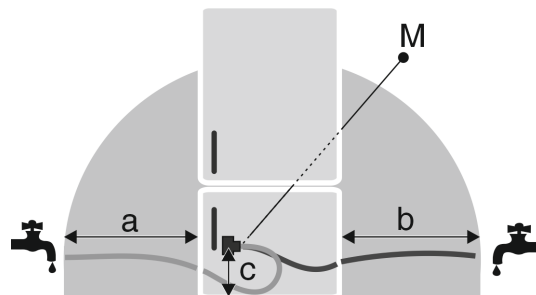


Fig. 21

a	b	c	M
~ 1200 mm	~ 1200 mm	~ 55 mm	Magnetventil

Skåpets vattenanslutningsledning och ingångsmagnetventil är avsedda för ett vattentryck på upp till 1 MPa (10 bar).

Observera följande data för en felfri funktion (flöde, istärningens storlek, ljudnivå):

Anslut vattenanslutningen

Vattentryck:	
bar	MPa
1,5 till 6,2	0,15 till 0,62

Vattentryck vid användning av vattenfilter:	
bar	MPa
2,8 till 6,2	0,28 till 0,62

Om trycket är högre än 0,62 MPa (6,2 bar): Förkoppla tryckbegränsare.

Se till att följande villkor är uppfyllda:

- Vattentrycket bibehålls.
- Vattentillförsel till apparaten sker via kallvattenledningen som håller drifttrycket och är ansluten till vattenförsörjningen.
- Den medföljande slangen används. Gamla slangar kasseras.
- I slangens anslutningskoppling finns ett filter med packning.
- Mellan slangen och huvudvattenanslutningen sitter en avstängningsventil så att man vid behov kan stänga av vattentillförseln.
- Avstängningskranen sitter utanför skåpets baksida och är lättåtkomlig, så att skåpet kan skjutas in så långt som möjligt och kranen vid behov snabbt kan stängas. Avståndsmåtten hålls.
- Alla skåp och utrustningar som används för vattenförsörjningen överensstämmer med gällande regler och bestämmelser.
- Apparats baksida är tillgänglig så att du kan ansluta apparaten till vattenförsörjningen.
- Se till att vattenledningen inte skadas eller bockas vid installationen.

15 Anslut vattenanslutningen

Anslut slangen på skåpet

Magnetventilen sitter nertill på skåpets baksida. Den har en R3/4-anslutningsgånga.

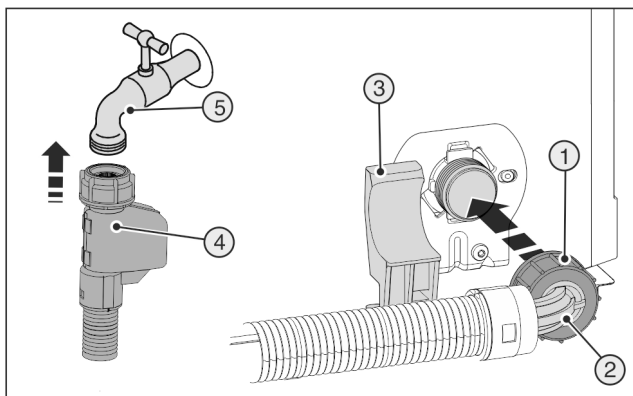


Fig. 22

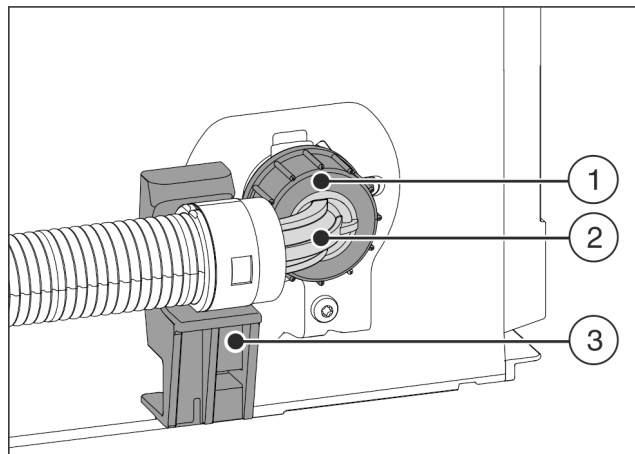


Fig. 23

- ▶ Positionera och håll fast böjd slangände Fig. 23 (2) horisontellt på hållaren Fig. 23 (3).
- ▶ Skruva muttern Fig. 23 (1) på gängan för hand tills den sitter fast.

Anslut slangen på avstängningskranen

- ▶ Anslut rak slangände Fig. 22 (4) på avstängningskranen Fig. 22 (5).

Kontrollera vattensystemet

- ▶ Öppna långsamt avstängningskranen för vattentillförseln.
Före monteringen i möbelnischen:
- ▶ Kontrollera att hela vattensystemet är tätt.
Före monteringen i möbelnischen:
- ▶ Rengör IceMaker (se bruksanvisningen, underhåll).

Avlufta vattensystemet

Utför avluftningen vid:

- Första användningen
- Byte av InfinitySpring-vattenbehållaren

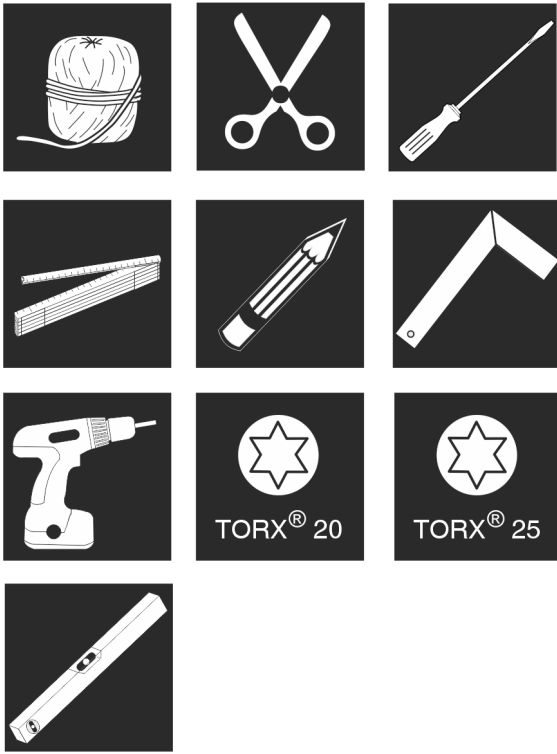
Säkerställ att följande villkor är uppfyllda:

- Skåpet är fullständigt installerat och anslutet.
- Vattenbehållaren är insatt (se bruksanvisning, underhåll).
- Vattenfiltret är insatt (se bruksanvisning, underhåll).
- Skåpet är tillkopplat.
- ▶ Öppna skåpdörren.
- ▶ Tryck ett dricksglas mot den nedre delen av InfinitySpring-dispensern.
- ▷ Den övre delen rör sig utåt och luft eller vatten strömmar in i glaset.
- ▶ Fortsätt förloppet tills vattnet fylls i glaset med ett jämnt flöde.
- ▷ Det finns inte längre någon luft i systemet.
- ▶ Rengör InfinitySpring (se bruksanvisningen, underhåll).

16 Montera skåpet i nischen

Verktyg

Montera skåpet i nischen



Medföljande monteringsdelar

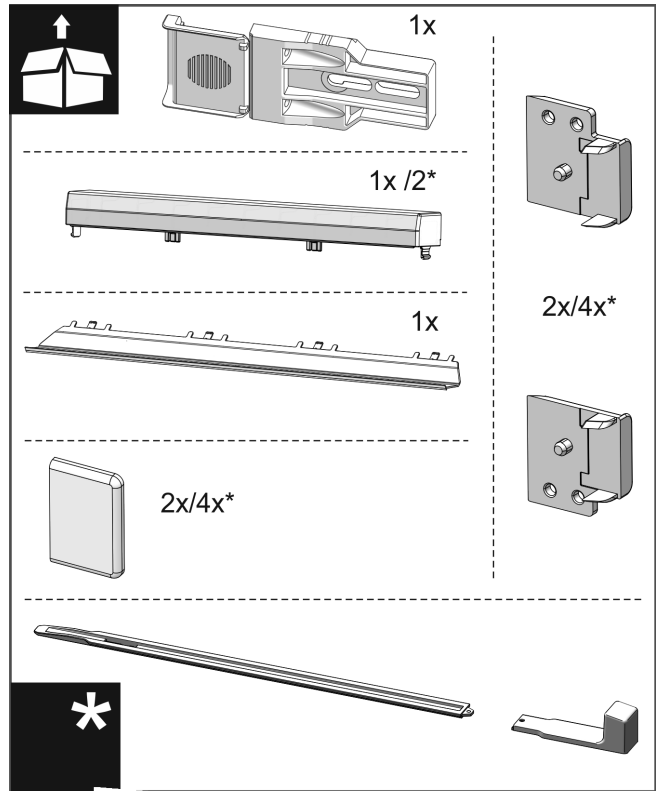


Fig. 24

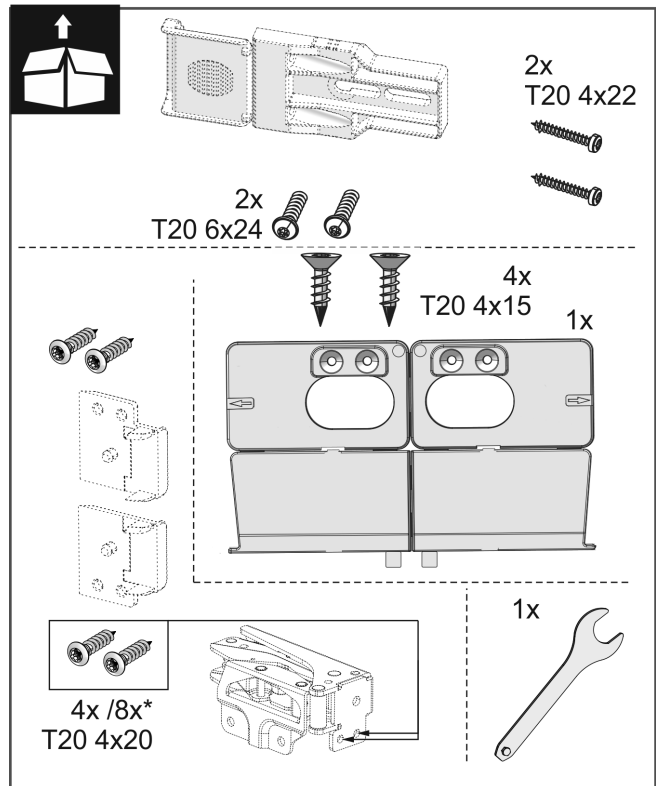
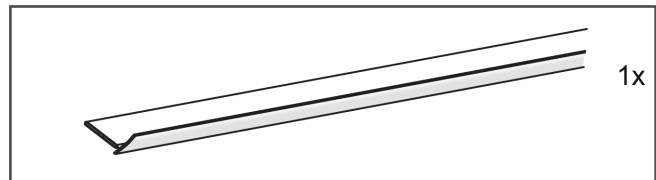


Fig. 25

Montera skåpet i nischen

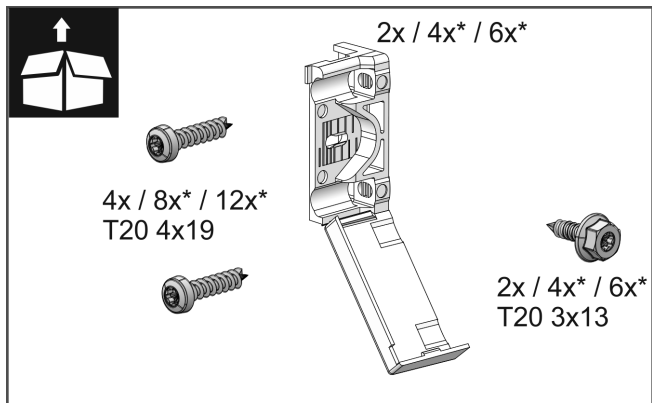


Fig. 26

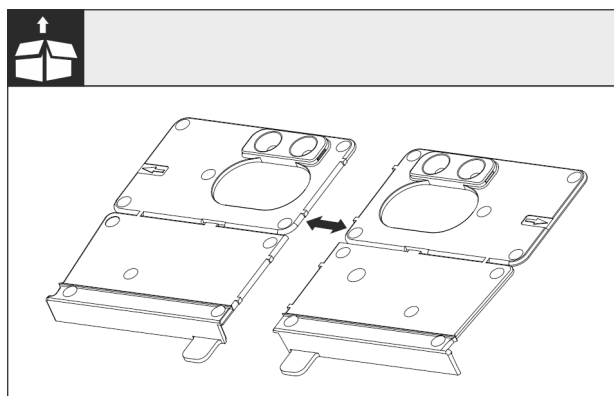


Fig. 27

- Dela monteringsvinkeln för botten Fig. 27 () vid perforeringen.

OBSERVERA

Skåpets korrekta inbyggnadsdjup.

- Användningen av monteringsvinkeln garanterar det korrekta inbyggnadsdjupet för skåpet.

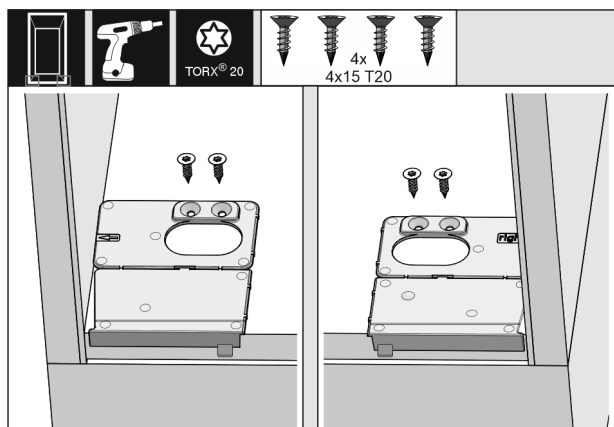


Fig. 28

- Skruva monteringsvinkeln för botten på höger och vänster sida, i nivå med sidoväggen på möbelnischen botten.

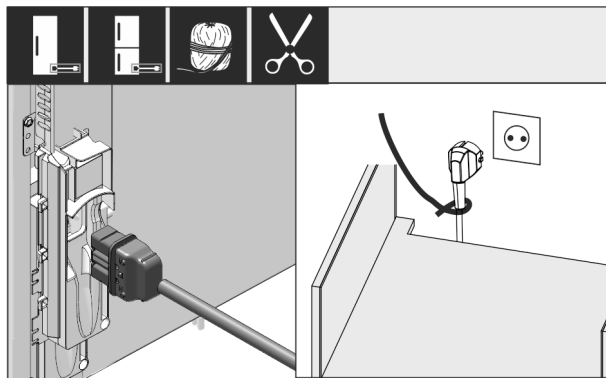


Fig. 29

- Ta ut nätkabeln ur tillbehörspaketet och anslut den på skåpets baksida. Dra nätkontakten till det lediga eluttaget med hjälp av ett snöre.

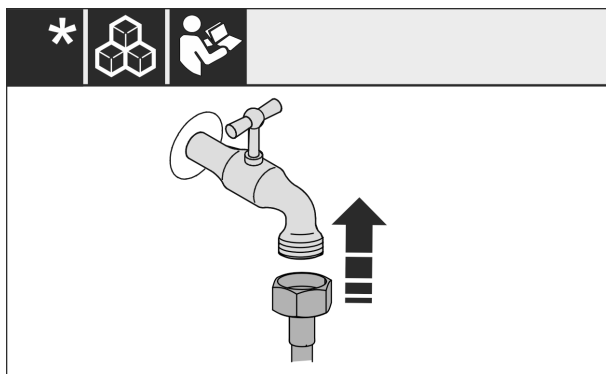


Fig. 30

- Installera nu vid behov vattenanslutningen enligt instruktionen i bruksanvisningen.

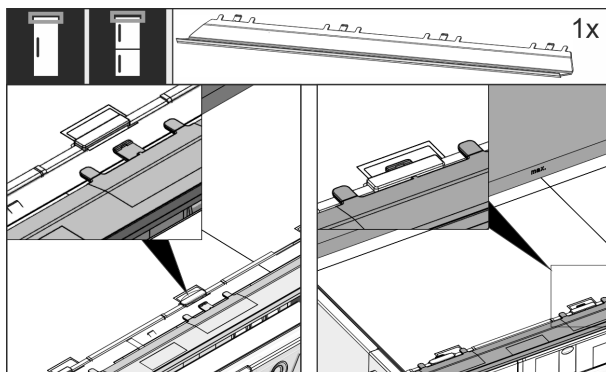


Fig. 31

- Sätt in kompensationspanelen på skåpets ovsida. Panelen kan förskjutas åt båda sidorna.

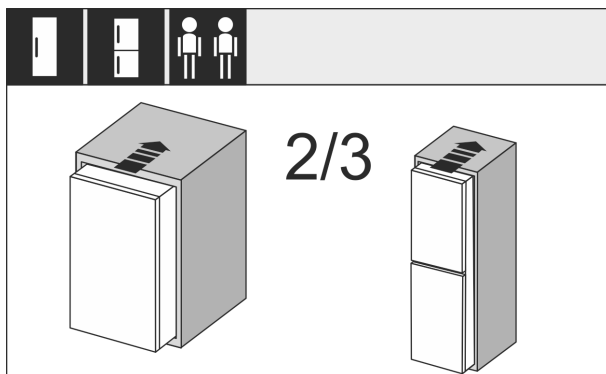


Fig. 32

- Skjut in skåpet till 2/3 i möbelnischen.

Montera skåpet i nischen

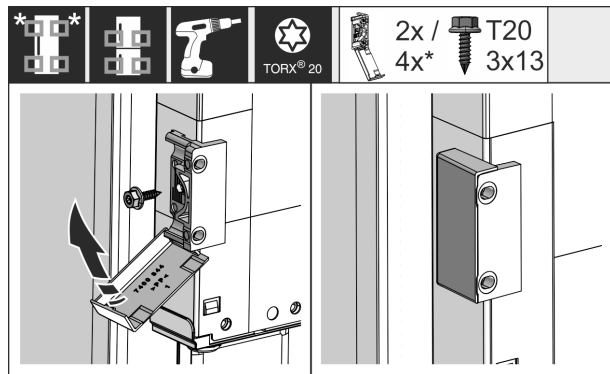


Fig. 33

- ▶ Montera fästvinkeln. Placera fästvinkel i höjd med dörrhandtaget. För en stor dörr ska totalt fyra fästvinklar användas. Fäll, efter montering, skydden för fästvinklarna på plats.

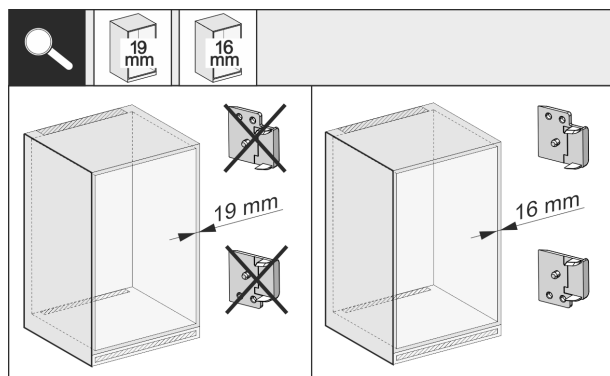


Fig. 34

- ▶ Kontrollera om möbelsvängtjockleken är 16 mm eller 19 mm.

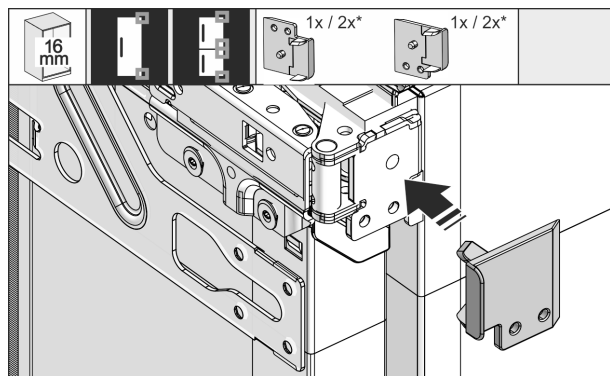


Fig. 35

- ▶ Vid möbelsvängtjocklek på 16 mm: Fäst distansstycket på alla gångjärn. Vid möbelsvängtjocklek på 19 mm behövs inget distansstycke.

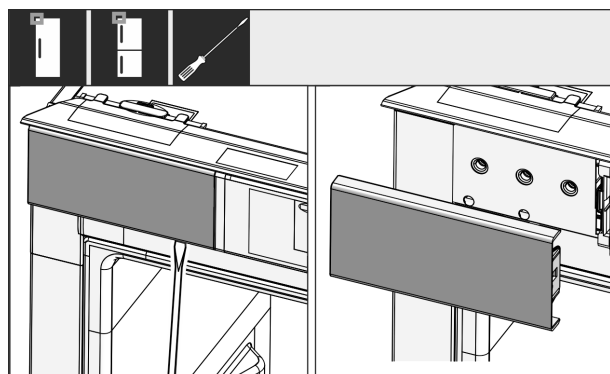


Fig. 36

- ▶ Lossa täckplattan upptill till vänster med en skruvmejsel och ta bort den.

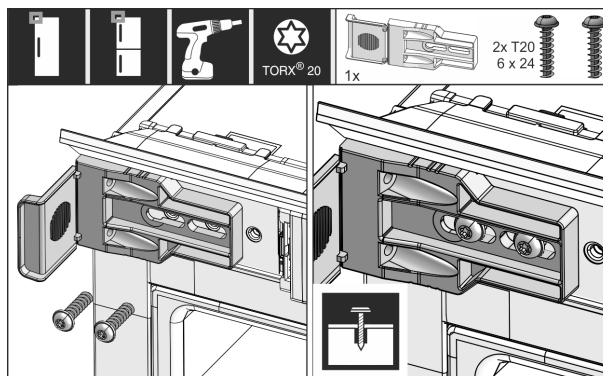


Fig. 37

- ▶ Skruva på fästvinkeln löst. Vinkeln ska fortfarande gå att flytta.

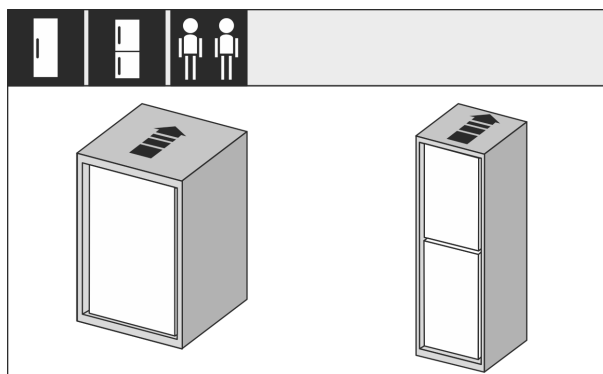


Fig. 38

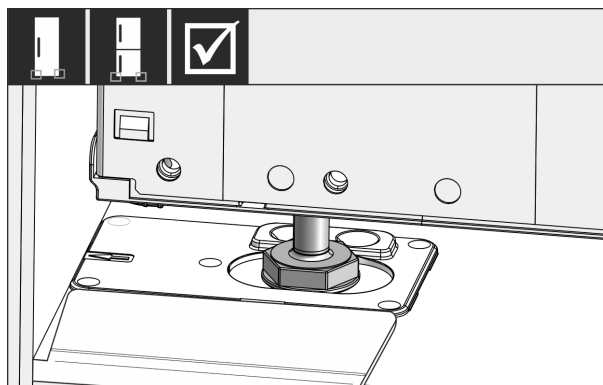


Fig. 39

- ▶ Skjut in skåpet helt i möbelnischen. De justerbara fötterna måste vara i anslagsvinklens urtag på båda sidorna.

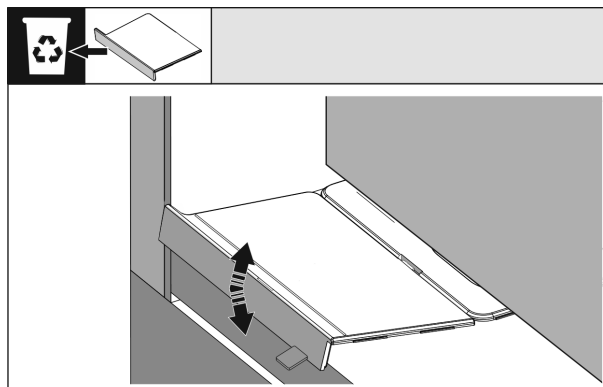


Fig. 40

Montera skåpet i nischen

- Ta bort monteringsvinkelns anslag för botten. Lossa anslaget genom att flytta det och dra av det med en tång vid behov.

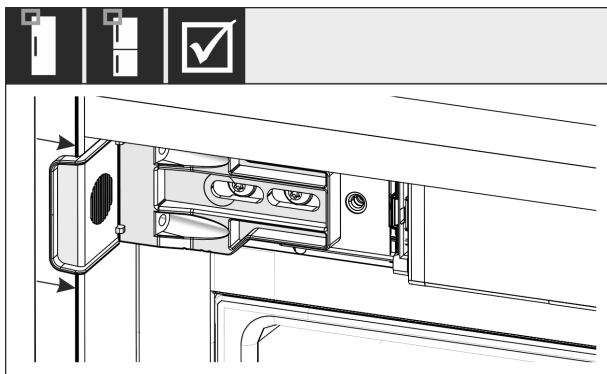


Fig. 41

- Kontrollera om skåpet är i nivå med möbelnischen. Fästvinkeln måste ligga mot möbelnischens sidovägg.

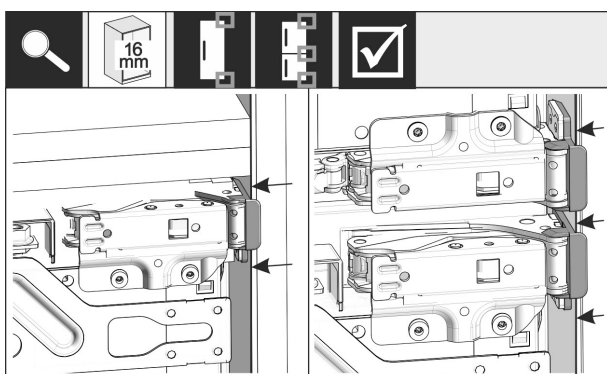


Fig. 42

- Vid möbelväggdjocklek på 16 mm sitter distansdelarna på möbelnischens gångjärnssida.

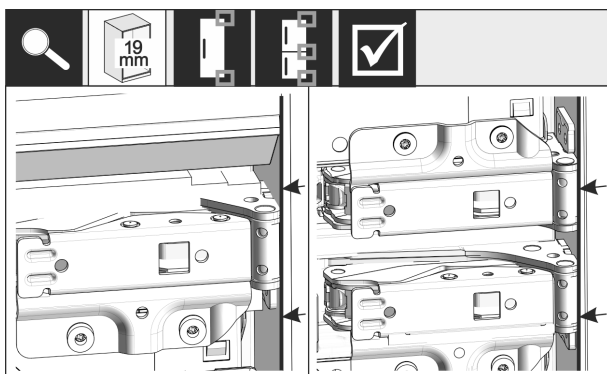


Fig. 43

- Vid möbelväggdjocklek på 19 mm riktas gångjärnets framkant i jämnhöjd med framkanten på möbelväggdjocklekens framsida.

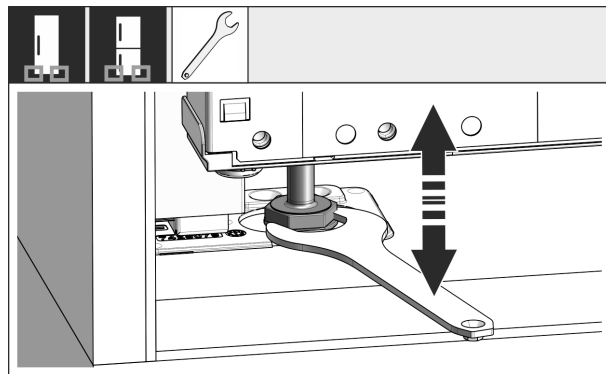


Fig. 44

- Justera vid behov skåpets lutning med hjälp av de justerbara fötterna.

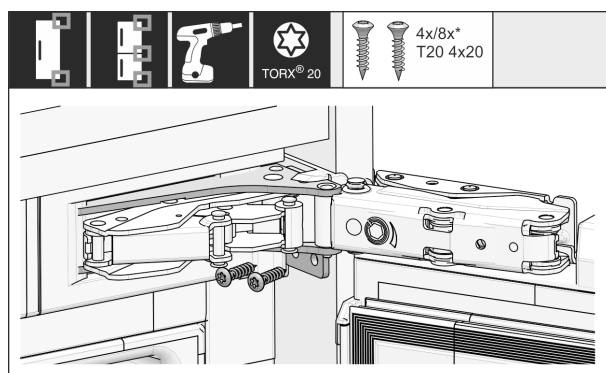


Fig. 45

- Skruva fast skåpet på gångjärnssidan.

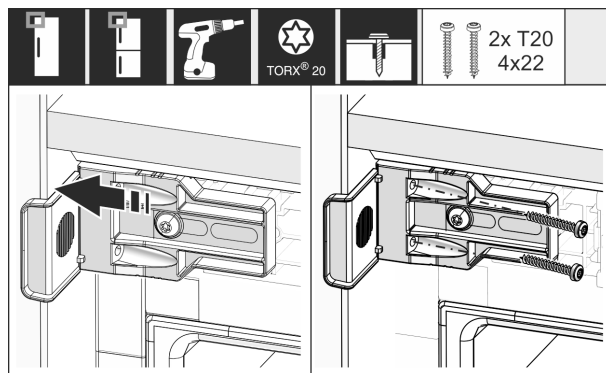


Fig. 46

- Flytta vinkeln så att den är i nivå med möbelnischens sidovägg. Dra åt alla skruvar.

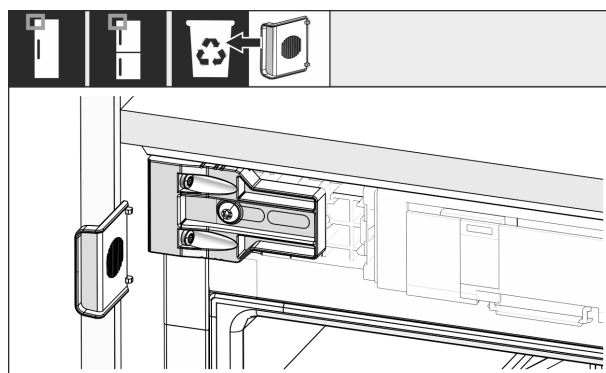


Fig. 47

- Överst på handtaget, bryt bort stoppet från vinkeln och kassera det.

Montera skåpet i nischen

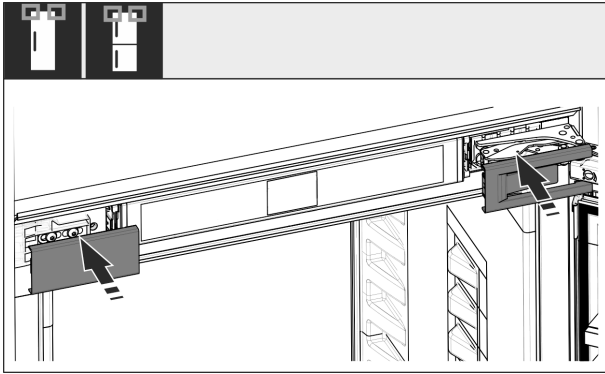


Fig. 48

- ▶ Sätt på kåpan.

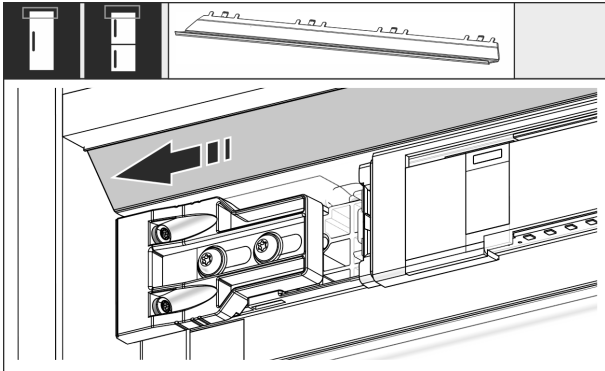


Fig. 49

- ▶ Flytta panelen så att den är i nivå med möbelväggens sida.

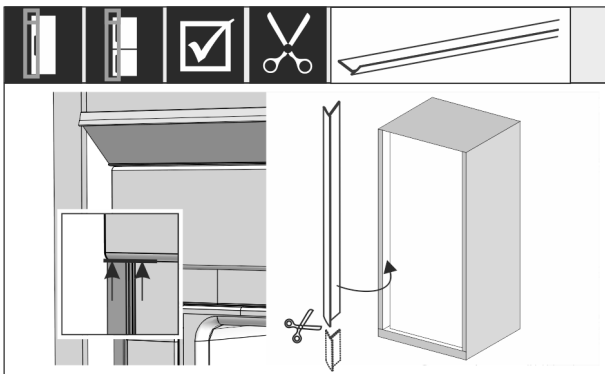


Fig. 50

- ▶ Listen är magnetisk. Placera listen under den övre täckningen och tryck på den. Förkorta listen till önskad längd med en vass sax.

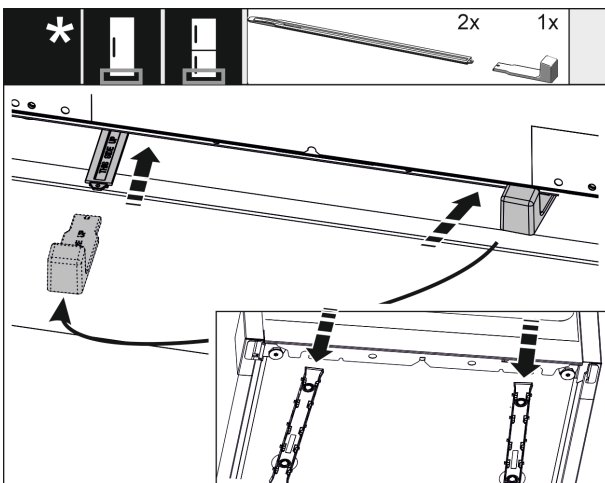


Fig. 51

Höjdjusteringen medföljer som standard först över nischhöjd 140 cm. Den används för att reducera buller. Höjdjusteringens båda delar levereras som tillbehör.

- ▶ För att stabilisera skåpet bak nedtill: Sätt dit handtaget på skenan för höjdjusteringen och skjut in skenan i skåpsbotten. Dra av handtaget och gör på samma sätt med den andra skenan.

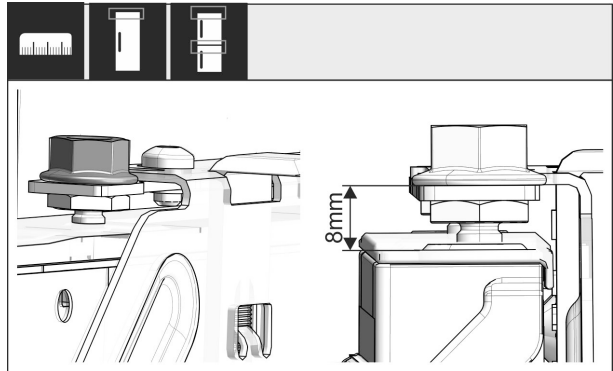


Fig. 52

- ▶ Stäng dörren och kontrollera förinställningen på 8 mm från skåpdörrens ovansida till tvärstagets stöd

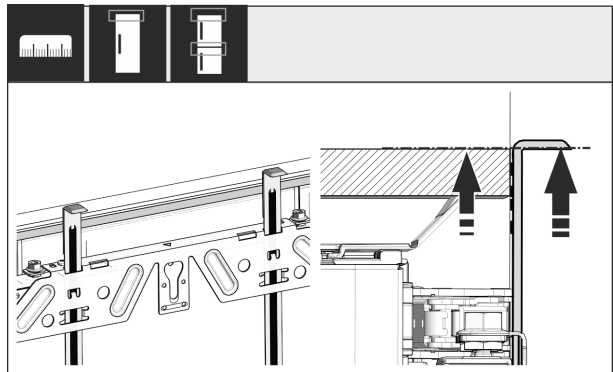


Fig. 53

- ▶ Skjut upp monteringshjälpen på dekorskivan. Nedre stoppkanten på monteringshjälpen = övre kanten på dörren som ska monteras.

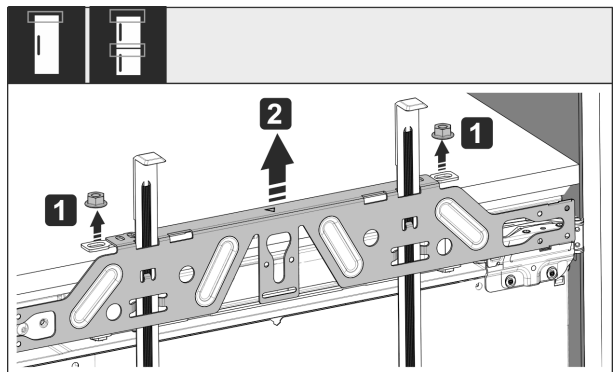


Fig. 54

- ▶ Lossa låsmutterarna och ta bort tvärstaget.

Montera skåpet i nischen

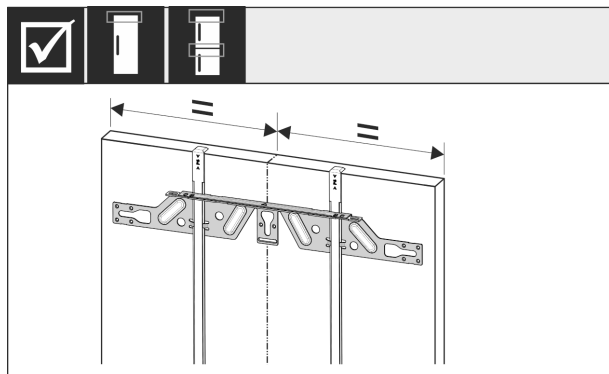


Fig. 55

- ▶ Haka fast tvärstaget på insidan av möbeldörren och rikta den.

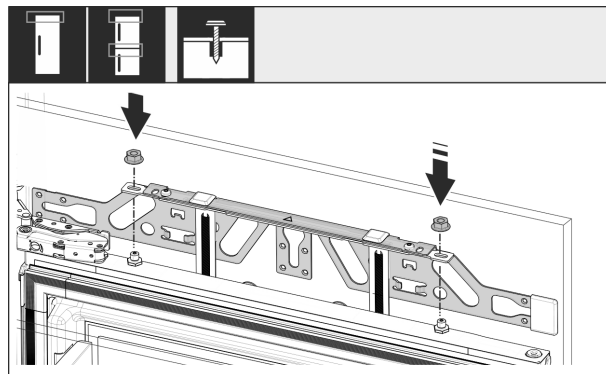


Fig. 59

- ▶ Häng in möbeldörren och skruva löst låsmuttrarna på justeringsskruvarna.

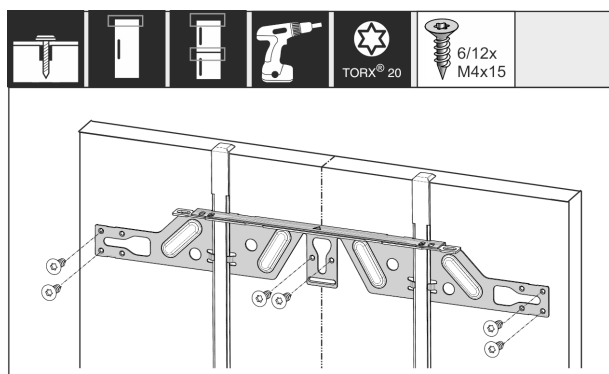


Fig. 56

- ▶ Tvärstag för spånskivdörrar ska monteras med minst 6 skruvar och för kassettdörrar med minst 4 skruvar.

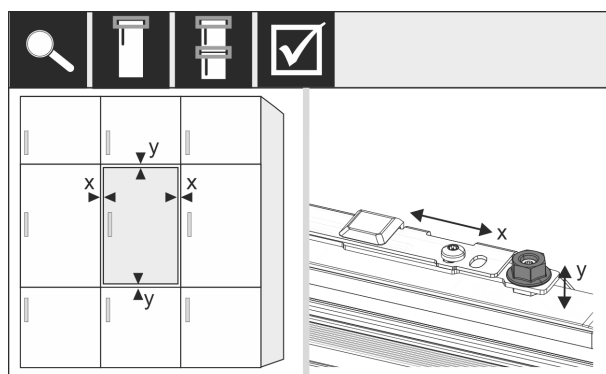


Fig. 60

- ▶ Rikta in möbeldörren med justeringsskruvarna i X- och Y-riktningen.

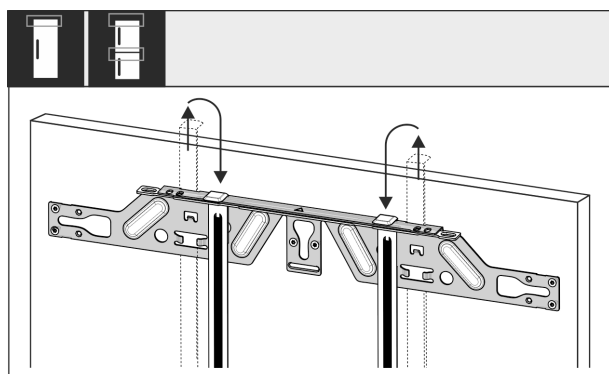


Fig. 57

- ▶ Dra ut monteringshjälperna och skjut in dem omvända i den angränsande mottagningsöppningen.

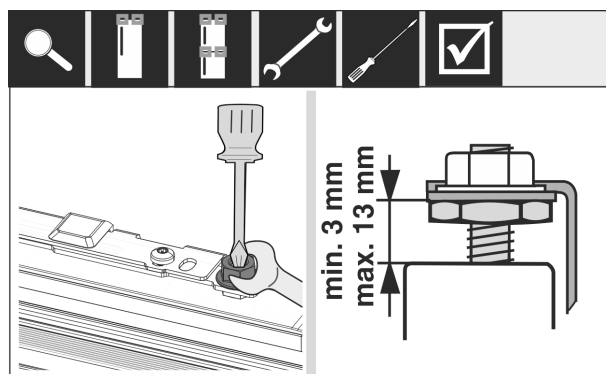


Fig. 61

- ▶ Dra åt låsmuttrarna och kontrollera inställningshöjden.

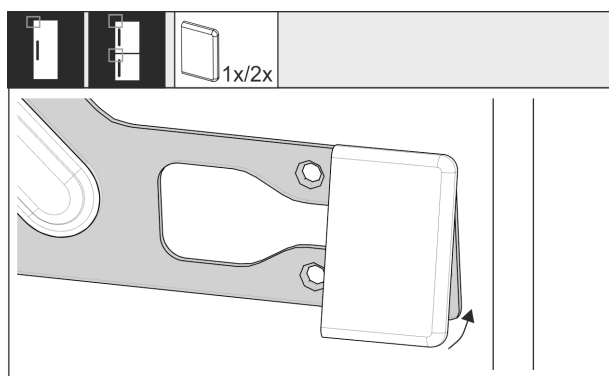


Fig. 58

- ▶ Kläm fast skyddet på tvärstaget på handtagssidan.

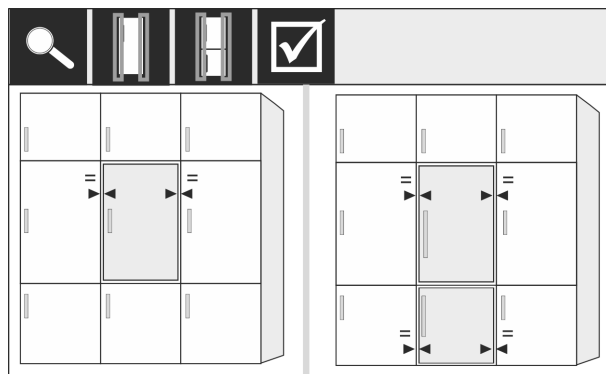


Fig. 62

- ▶ Kontrollera dörravståndet till de intilliggande möbeldörrarna. På möbelfronter som är tjockare än 19 mm ska man observera måtten och anvisningarna i kapitlet **Möbelfronter**.

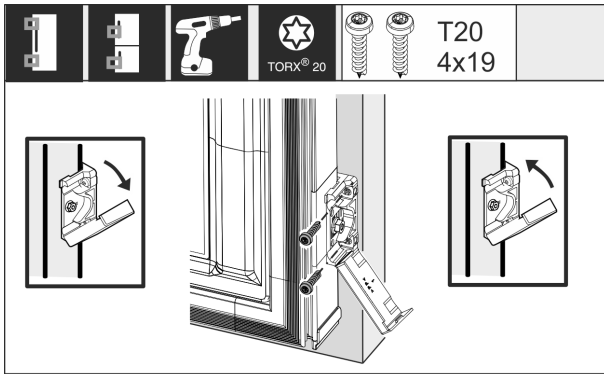


Fig. 63

- ▶ Öppna täckplattan för att montera fästvinkeln på möbeldörren. Rikta in fästvinkelns framkant parallellt med möbels dörrkant och skruva fast vinkeln. Fäll upp täckplattan.

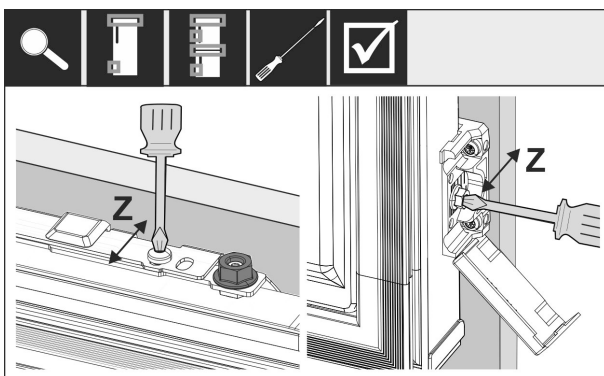


Fig. 64

Inriktning av möbeldörren i Z-riktning:

- ▶ Lossa justerskruven på tvärstaget och skruven i fästvinkeln.
- ▶ Flytta dörren.

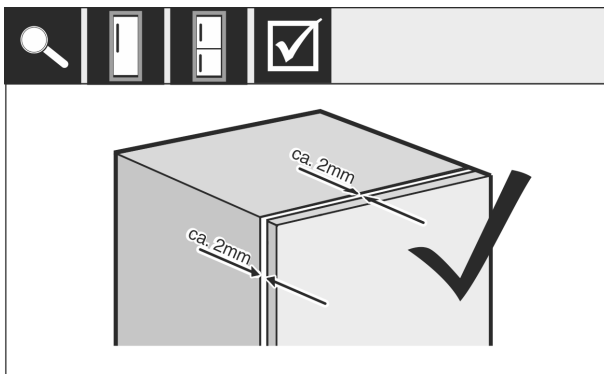


Fig. 65

- ▶ Kontrollera avståndet mellan möbeldörren och skåps-tommen.
- ▶ Kontrollera alla skruvar och dra åt dem vid behov.

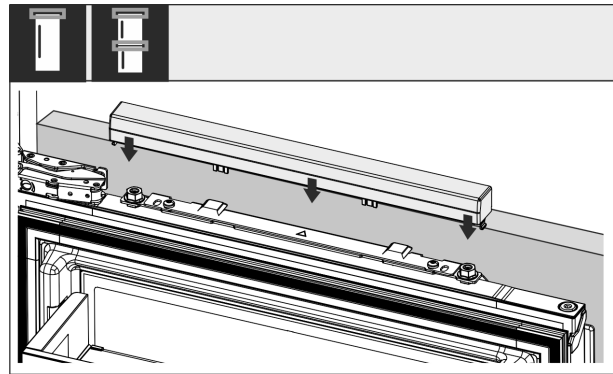


Fig. 66

- ▶ Kläm upp det övre skyddet.

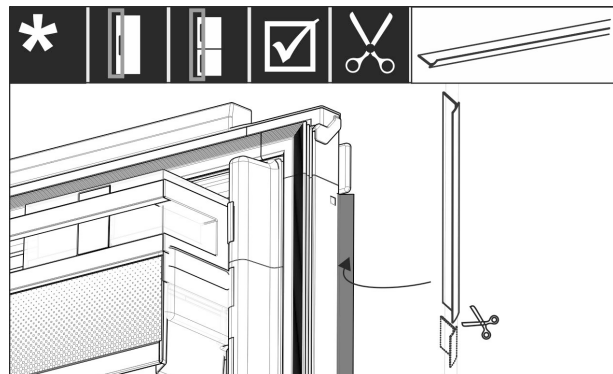


Fig. 67

- ▶ Anpassa och kapa listen och sätt in den mellan möbel-frontdörren och skåpdörren.

Kontrollera följande punkter för att säkerställa att skåpet är korrekt inbyggt. Annars kan is och kondensvatten bildas och funktionsstörningar kan uppstå:

- ▷ Dörren skall stänga ordentligt.
- ▷ Dekorskivan får inte ligga an mot inbyggnadsskåpet.
- ▷ Tätningen på handtagssidans övre hörn ska sitta tätt.

17 Möbelfronter

17.1 Mått

Beroende på skåpvarianten behöver du en möbeldörr eller två möbeldörrar. Storleken på möbeldörrarna beror på den totala nischstorleken och möbelstommens tjocklek.

Märk

Observera de aktuella skåp- och nischmått samt monteringsritningarna (se 3 Skåpmått) (se 4 Nischmått). Monteringsritningarna medföljer den aktuella katalogen.

Allmänna krav:

- Observera våra skåpspecifika rekommendationer i våra kataloger om storlek och vikt för montering av fasta dörrar.
- Möbelstommens tjocklek bör vara minst 16 mm och högst 19 mm.
- Observera fogarnas läge när du monterar två möbeldörrar.

Möbelfronter

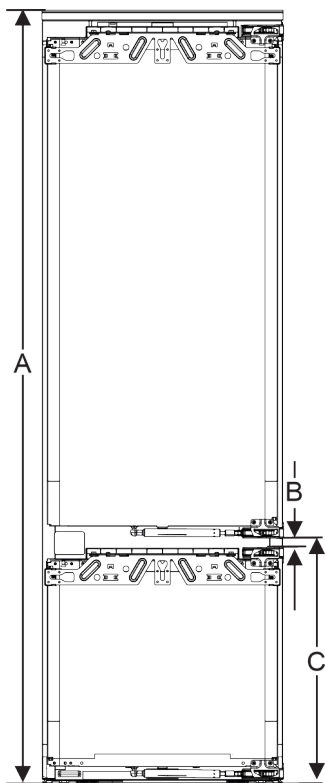


Fig. 68 Fogarnas läge för möbelfront med två dörrar

Nischhöjd	Skåphöjd (A) (mm)	Avstånd (B) (mm)	Fogarnas läge (C) fast dörr (mm)
178-2 lådor	1770	15	549+15
178-3 lådor	1770	15	695+15

Fler möbeldörrar över, under eller bredvid:

- Det vertikala spaltmättet mellan möbeldörrarna måste vara 4 mm.
- Det horisontella spaltmått mellan möbeldörrarna måste vara 4 mm. Kontrollera kollisionsegenskaperna här (se 17.3 Ställ in spaltmättet utan kollision).

Vikt och gångjärn:

- Med tunga möbelfronter är belastningen på gångjärnen mycket hög. Gångjärnet kan skadas. Observera den maximala vikten för ditt skåp i katalogen.
- Om möbelfronten överstiger den högsta tillåtna vikten, kan ett skåp med skjutdörrteknik vara lösningen, eftersom vikten fördelas över flera dörrgångjärn på möbeln.
- Om du använder långa möbelfronter som skjuter ut långt från skåpen, rekommenderar vi ett extra dörrgångjärn (t.ex. Kamat), som måste ha samma vridpunkt som det fasta dörrgångjärnet som används på ditt skåp. Genom att använda ett extra gångjärn (Kamat), fördelas vikten över flera punkter. Användning av ett infräst kompensationsbeslag rekommenderas för höga möbelfronter, för att motverka eventuell snedvridning (konvex/konkav).

17.2 Montera möbelfront(er)

Observera vid montering:

- Möbelfronten måste monteras symmetriskt mot kylskåpsdörren.
- En intelligande möbelfront monteras på exakt samma nivå.
- En intelligande möbelfront har samma kantradie som skåpfronten.

- Möbelfronten är plan och spänningsfri.
- Möbelfronten har en minsta djupinställning på ca 2 mm mot stommen.
- Montera skåpet i nischen (se 16 Montera skåpet i nischen).
- Fäst möbelfronten på skåpdörren (se 16 Montera skåpet i nischen).
- Kontrollera möbelfronten med tanke på kollision (se 17.3 Ställ in spaltmättet utan kollision).

17.3 Ställ in spaltmättet utan kollision

När du har monterat möbelfront(erna) måste du kontrollera att de inte kolliderar.

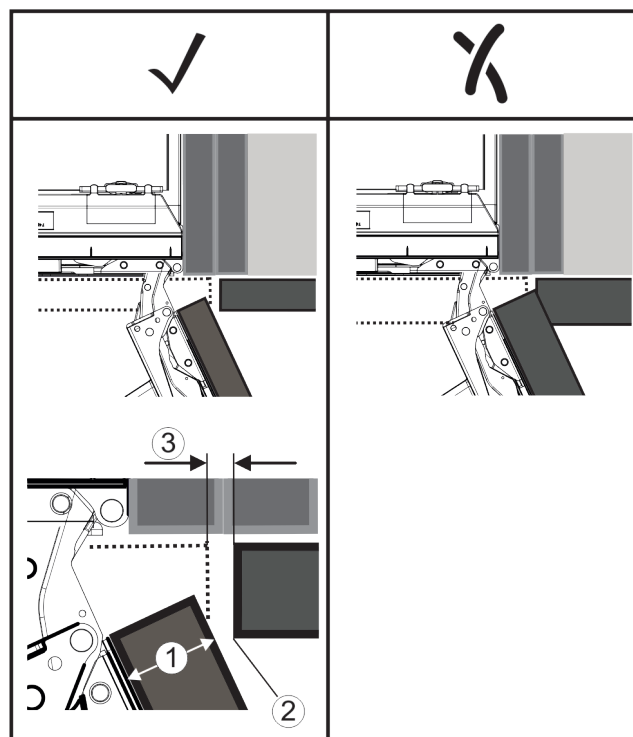


Fig. 69

(1) Frontjocklek (FD)

(3) Spaltmått (S)

(2) Kantradie (R)

FD(1) (mm)	R (2) = 0 mm		R = 1,2 mm		R = 2 mm		R = 3 mm	
	G _{min}	G _{max}	G _{min}	G _{max}	G _{min}	G _{max}	G _{min}	G _{max}
16	0,3	0,9	0,1	0,4	0,1	0,2	0,1	0,2
19	0,7	2,4	0,3	1,9	0,23	3,25	0,1	0,8
20	2	4,3	1,5	3,6	1	3,1	0,6	2,7
22	3,5	6,3	3	5,6	2,6	5,3	2,1	4,6
24	5,5	8,3	5	7,8	4,5	7,4	4	6,9
26	7,6	10,7	7	10,3	6,6	9,9	6,2	9,4

Fig. 70 Tabell gränsområde spaltmått

G_{min} = nedre gränsområde för spaltmättet i mm

G_{max} = övre gränsområde för spaltmättet i mm

Märk

Vid korrigeringar, se alltid till att möbelfronten är anpassad till frontens allmänna utseende.

Kontrollera kollisionsegenskaperna och korrigera vid behov:

- Bestäm frontjockleken och kantradien.
- Läs av gränsområdet för spaltmättet i tabellen.
- Jämför spaltmättet med värdena i tabellen.
- Utför en av följande åtgärder enligt det bestämda spaltmättet.

Spaltmått	Beskrivning
$S > G_{max}$	Om spaltmättet är större än de båda gränsvärdena, ska ingen korrigering göras.
$S < G_{min}$	Om spaltmättet är mindre än gränsvärdena, måste du öka spaltmättet. En annan möjlighet är att öka kantradien.
$G_{min} \leq S \leq G_{max}$	Om spaltmättet ligger mellan de båda gränsvärdena, måste du arbeta noggrant. I detta fall kan kollisioner snabbt inträffa.

18 Vattenbehållare

Beroende på skåpet sitter vattenbehållare InfinitySpring bakom den nedersta lådan i kyldelen eller BioFresh-delen

18.1 Sätt in vattenbehållaren

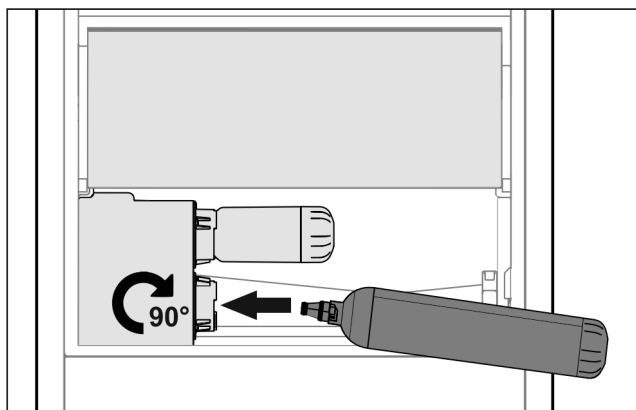


Fig. 71

- ▶ Ta ut lådan.
- ▶ Sätt in vattenbehållaren och vrid den ca 90° åt höger till anslag.
- ▶ Kontrollera att vattenbehållaren är tät och att inget vatten läcker ut.
- ▶ Sätt in lådan.
- ▶ Avlufta vattensystemet (se monteringsanvisning, vattenanslutning)

Istället för vattenfiltret kan en extra vattenbehållare användas.

Märk

Vattenbehållaren finns som reservdel.

19 Vattenfilter

Beroende på skåpet sitter vattenfiltret bakom den nedersta lådan i kyldelen eller BioFresh-delen.

Det tar bort avlagringar i vattnet och reducerar klorsmaken.

- Byt vattenfiltret vid den angivna kapaciteten minst var sjätte månad eller om det finns en betydande minskning av flödet.
- Vattenfiltret innehåller aktivt kol och kan hanteras som normalt hushållsavfall.

Märk

Aktivtkolfiltret kan köpas i [Liebherr-shoppen "Hushållsapparater"](http://home.liebherr.com) (home.liebherr.com).

19.1 Sätta in vattenfilter

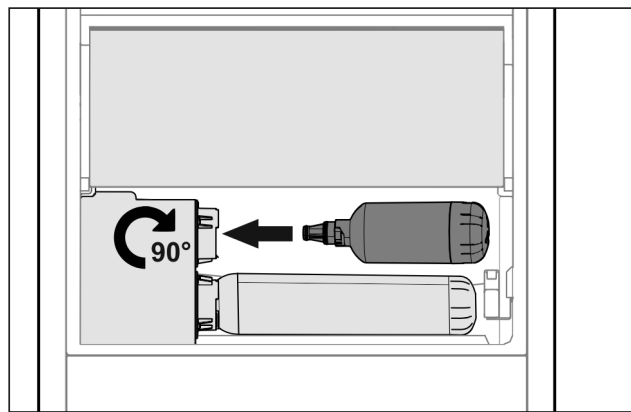


Fig. 72

- ▶ Ta ut lådan.
- ▶ Sätt in vattenfiltret och vrid det ca 90° åt höger till anslag.
- ▶ Kontrollera att filtret är tätt och att inget vatten tränger ut.
- ▶ Sätt in lådan.



AKTA

Nya vattenfilter kan innehålla partiklar.

- ▶ Tappa upp 3 l vatten på InfinitySpring och håll ut det.

▷ Vattenfiltret är nu klart för användning.

20 Ansluta apparaten



VARNING

Felaktig anslutning!

Brandrisk.

- ▶ Använd inte förlängningskabel.
- ▶ Använd inte förgreningsanslutning.

OBSERVERA

Felaktig anslutning!

Skador på elektroniken.

- ▶ Anslut inte apparaten till omformare som t.ex. solcellssystem eller bensingeneratorer.
- ▶ Använd inte energisparkontakt.

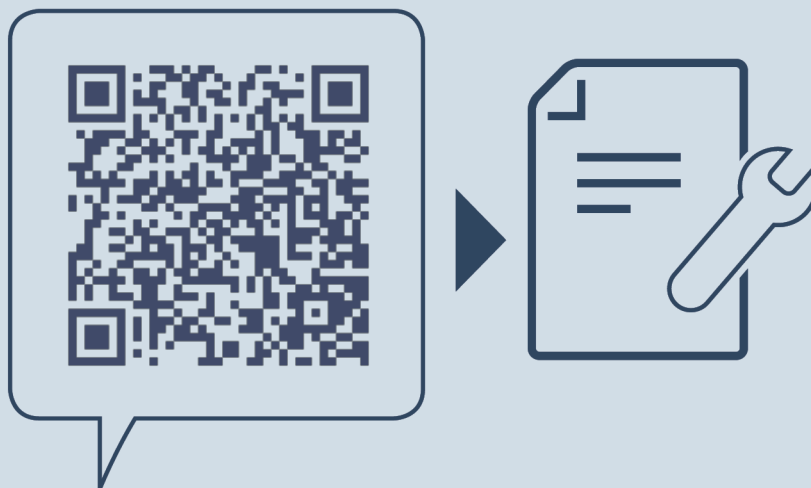
Märk

Använd endast den medföljande nätkabeln.

- ▶ En längre nätkabel kan beställas från kundtjänst.

Säkerställ att följande villkor är uppfyllda:

- Typen av ström och spänning på uppställningsplatsen motsvarar uppgifterna på typskylten.
- Eluttaget är jordat och försedd med säkring enligt föreskrifterna.
- Säkringens utlösningssström är mellan 10 och 16 A.
- Eluttaget är lättåtkomligt.
- ▶ Kontrollera elektrisk anslutning.
- ▶ Anslut nätkontakten till spänningsförsörjningen.
- ▷ Liebherr-loggan visas på bildskärmen.
- ▷ Indikeringen växlar till standby-symbolen.



home.liebherr.com/fridge-manuals

sv integreringsbara kyl- och frysskåp, fast dörr

Utgivningsdatum: 20221026

**Artikelnummerindex: 7088230-
00**