

# WKEgw 582

Vestavná klimatizovaná vinotéka

GrandCru



**LIEBHERR**

vestavný spotřebič

**LIEBHERR**

## WKEgw 582

Vestavná klimatizovaná vinotéka  
GrandCru

↑  
45  
↓

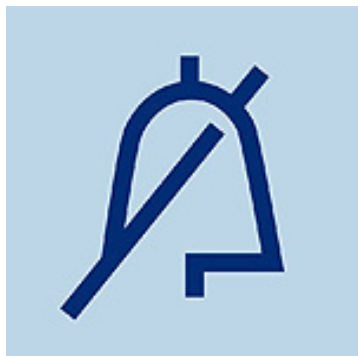


Konstrukce spotřebiče	V jedné rovině / Vestavné spotřebiče pro zabudování
Energetická třída	<b>A</b> <b>G</b>
Spotřeba energie za 365 dní/24 h	116 / 0,317 kWh
Max. počet 0,75l láhví Bordeaux	18 <sup>1</sup>
Celkový objem	47 l <sup>2</sup>
Hlučnost / Třída hlučnosti	32 dB(A) / B, SuperSilent
Klimatická třída	SN-ST (+10 °C Do +38 °C)
Frekvence / napětí	50 Hz / 220-240 V~
Příkon	0,5 A
Dveře	Bílé skleněné dveře bezrámové s Tip Open
Vnitřní rozměry v cm (V / Š / H)	45-45,2 / 56-57 / min. 55
<b>Ovládací prvky</b>	
Typ ovládání	LC-Displej, dotyková elektronika Digitální ukazatel teploty
Výstražný signál	vizuální a akustický
Alarm dveří	akustický
Dětská pojistka	Ano
<b>Přednosti vybavení</b>	
Počet teplotních zón	1
Teplotní rozsah	+5 °C Do +20 °C
Odděleně regulované chladicí okruhy	1
Ventilátor	Konvekční chlazení, cirkulace vzduchu přes filtr s aktivním uhlím FreshAir
Vnitřní osvětlení	LED osvětlení trvale zapnuté, stmívatelné
Materiál poliček	Rošty z bukového dřeva
Počet poliček	3
Počet dřevěných poliček na teleskopických výsuvch	2
EAN	9005382279632

<sup>1</sup> Tyto modely jsou určeny pouze k ukládání vína. Maximální objem standardních lahví bordeaux (0,75 l) podle normy NF H 35-124 (H: 300,5 mm, Ø 76,1 mm).

<sup>2</sup> V souladu s nařízením EU 2019/2016 zobrazujeme celkový objem prostoru jako celé číslo (zaokrouhlené) a objem prostoru mrazicího prostoru a prostoru pro uchovávání čerstvých potravin s jedním desetinným místem.

## Funkce



**Dveřní alarm**

Pro ochranu uložených potravin před nežádoucím teplotním vlněním, dojde po 60 sekundách od otevření dveří k upozornění uživatele pomocí aktivace akustického dveřního alarmu.



**Dětská pojistka**

Dětskou pojistku lze aktivovat na ovládací elektronice proto, aby se zabránilo nežádoucímu vypnutí přístroje nedopatřením. Pokud je dětská pojistka aktivována, zobrazuje se to pomocí symbolu v MagicEye.



**Filtr s aktivním uhlím**

Pachy v okolí mohou vína při delším skladování nepříznivě ovlivnit. U chladniček na víno je zaručena optimální kvalita vzduchu přívodem čerstvého, přefiltrovaného vzduchu přes snadno vyměnitelný FreshAir filtr s aktivním uhlím.



**Skladování bez vibrací**

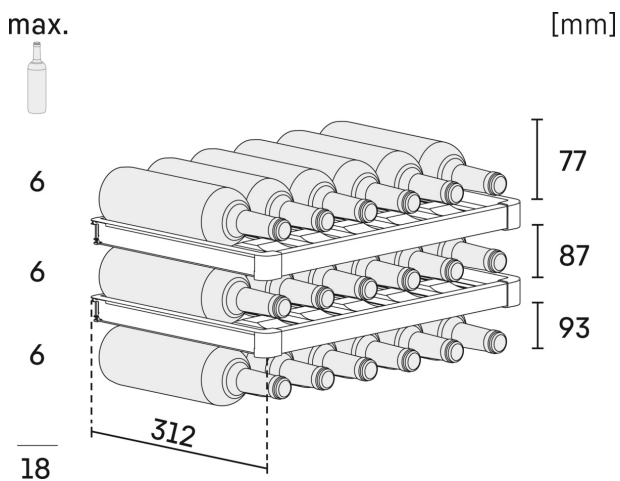
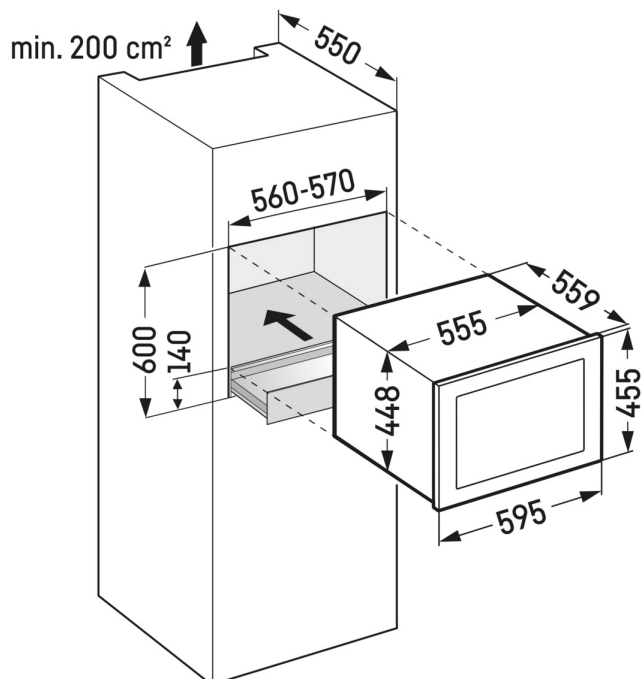
I nepatrné otřesy mohou vína narušit během jejich zrání v lahvích a zabránit usazování tříslovin. Speciálně vyvinuté, mimořádně klidné antivibrační kompresory zajišťují u všech chladniček na víno šetrné skladování vín.



**Ideální vlhkost vzduchu**

Správná vzdušná vlhkost je důležitá při skladování vín. Korkové zátky tak zůstávají pružné a nevysychají. Aby byly korky udržovány vlhké i zevnitř, měly by být láhve vína skladovány horizontálně. Se vzdušnou vlhkostí přesahující 50 % zaručují chladničky na víno nejlepší podmínky. Podle potřeby lze vzdušnou vlhkost v klimatizovaných chladničkách na víno ještě zvýšit nad standardizovanou úroveň přepnutím ventilátoru z automatického na trvalý provoz.

# Technický výkres



Výrobky a jejich údaje jsou inscenovány pro reklamní účely. Přestože je vynaloženo veškeré úsilí na zajištění správnosti všech údajů a informací v tomto letáku, společnost Liebherr si vyhrazuje právo na změny bez předchozího upozornění. Pokud jsou skutečné rozměry, technické údaje a výkon spotřebiče rozhodující, doporučujeme vám, abyste se seznámili s návodem k instalaci, který je přiložen k danému spotřebiči. Společnost Liebherr neručí za případné škody. (15.12.2023)

