



Navodila za montažo

Quality, Design and Innovation



home.liebherr.com/fridge-manuals



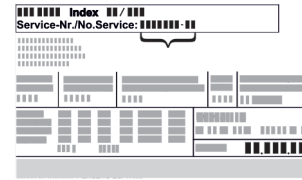






LIEBHERR

Vsebina

1	Splošni varnostni napotki.....	2
2	Pogoji za postavitve.....	3
2.1	Mesto postavitve.....	3
2.2	Električni priključek.....	3
3	Mere aparata.....	3
4	Transportiranje aparata.....	3
5	Razpakiranje aparata.....	4
6	Odstranjevanje transportnega varovala.....	4
7	Montaža ročaja vrat*.....	4
8	Montaža ročaja vrat*.....	4
9	Postavitev naprave.....	4
10	Poravnavanje naprave.....	5
11	Postavitev več naprav.....	5
12	Po postavitvi.....	5
13	Odstranjevanje embalaže v odpadke.....	5
14	Zamenjava tečajev vrat.....	5
15	Izravnava vrat.....	14
16	Priključitev aparata na električno napajanje.....	15

Proizvajalec ves čas deluje v smeri nadaljnega razvoja vseh tipov in modelov. Prosimo za razumevanje, ker si pridružujemo pravico do sprememb oblike, opreme in tehnike.

Simbol	Obrazložitev
	<p>Preberite navodila</p> <p>Pozorno preberite navodila v tem navodilu, da boste spoznali vse prednosti vašega novega aparata.</p>
	<p>Dodatne informacije na voljo na spletu</p> <p>Digitalna navodila z dodatnimi informacijami in v drugih jezikih so na voljo na spletu prek kode QR na sprednji strani teh navodil ali z vnosom servisne številke na naslovu home.liebherr.com/fridge-manuals.</p> <p>Servisna številka je navedena na tipski ploščici:</p>  <p style="text-align: right;"><i>Fig. Simbolična slika</i></p>
	<p>Preverjanje naprave</p> <p>Vse dele preverite, ali so utrpeli poškodbe med transportom. V primeru reklamacij se obrnite na trgovca ali na službo za stranke.</p>
	<p>Odstopanja</p> <p>Navodila so veljavna za več modelov, odstopanja so mogoča. Poglavlja, ki veljajo samo za določene modele, so označena z zvezdico (*).</p>
	<p>Navodila za ravnanje in rezultati ravnanja</p> <p>Navodila za ravnanje so označena z ▶.</p> <p>Rezultati ravnanja so označeni z ▷.</p>

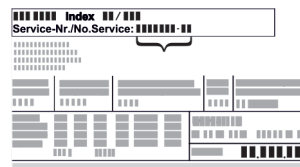
Simbol	Obrazložitev
	<p>Videoposnetki</p> <p>Videoposnetki o aparatih so na voljo na kanalu YouTube za gospodinjske aparate Liebherr-Hausgeräte.</p>

Licence odprtega vira:

Naprava vsebuje programske komponente, ki uporabljajo licence odprtega vira. Informacije o uporabljenih licencah odprtega vira lahko pridobite na naslovu: home.liebherr.com/open-source-licences




1 Splošni varnostni napotki

- Ta navodila za montažo hranite skrbno, tako da jih lahko kadar koli preberete.
- Če aparat izročite novemu imetniku, mu izročite tudi ta navodila za montažo.
- Za pravilno in varno uporabo aparata pred inštalacijo in uporabo skrbno preberite ta navodila za montažo. Vedno upoštevajte navodila, varnostne napotke in opozorila, navedena v njih. Ti razdelki so pomembni za varno in brezhibno inštalacijo in uporabo aparata.
- Najprej preberite splošne varnostne napotke v poglavju »Splošni varnostni napotki« v **navodilih za uporabo**, ki so del teh navodil za montažo, in jih upoštevajte. Če **navodil za uporabo** ne najdete več, si lahko naložite **navodila za uporabo** s spleta tako, da vnesete servisno številko na strani home.liebherr.com/fridge-manuals. Servisna številka je navedena na tipski



ploščici:

- **Upoštevajte opozorila in nadaljnje specifične napotke v drugih poglavjih, če inštalirate aparat:**

	NEVARNOST	označuje neposredno nevarno situacijo, katere posledica je lahko smrt ali težke telesne poškodbe, če je ne preprečite.
	OPOZORILO	označuje nevarno situacijo, katere posledica je lahko smrt ali težke telesne poškodbe, če je ne preprečite.
	POZOR	označuje nevarno situacijo, katere posledica so lahko lažje ali srednje telesne poškodbe, če je ne preprečite.
	OBVESTILO	označuje nevarno situacijo, katere posledica je lahko materialna škoda, če je ne preprečite.

Nasvet označuje uporabne napotke in namige.

2 Pogoji za postavitvev



OPOZORILO

Nevarnost požara zaradi vlage!
Če deli, ki so pod napetostjo, ali omrežni priključki postanejo vlažni, lahko pride do kratkega stika.

- ▶ Aparat je narejen za uporabo v zaprtih prostorih. Aparata ne postavljajte na prsto ali na vlažna območja in na območja, kjer škropi voda.

2.1 Mesto postavitvev



OPOZORILO

Uhajanje hladilnega sredstva in olja!
Požar. Vsebovano hladilno sredstvo je okolju prijazno, a vnetljivo. Vsebovano olje je vnetljivo. Uhajavo hladilno sredstvo in olje se lahko v primeru večje koncentracije in v stiku z zunanjim virom toplote vnameta.

- ▶ Ne poškodujte cevi obtoka hlajenja in kompresorja.
- Naprave ne postavljajte na mesta, ki so neposredno izpostavljena sončnim žarkom, poleg štedilnika, poleg ogrevalnih in podobnih naprav.
- Optimalni kraj za postavitvev je suh in dobro prezračen prostor.
- Če bo naprava stala v zelo vlažnem okolju, lahko na zunanji strani aparata nastaja kondenzat. Vedno pazite na dobro prezračevanje in odzračevanje v prostoru!
- Več kot je hladilnega sredstva v aparatu, tem večji mora biti prostor, v katerem je aparat postavljen. V premajhnih prostorih lahko ob puščanju nastane gorljiva mešanica plina in zraka. Prostor, v katerega boste postavili napravo, mora imeti za vsakih 8 g hladilnega sredstva prostornino vsaj 1 m³. Podatki o vsebovanem hladilnem sredstvu se nahajajo na nazivni ploščici v notranjosti naprave.
- Tla na kraju postavitvev morajo biti vodoravna in ravna.
- Mesto postavitvev mora imeti zadostno nosilnost za težo naprave, vključno z največjo dovoljeno napolnjenostjo.
- Uporaba v eksplozijsko ogroženih območjih ni dovoljena.

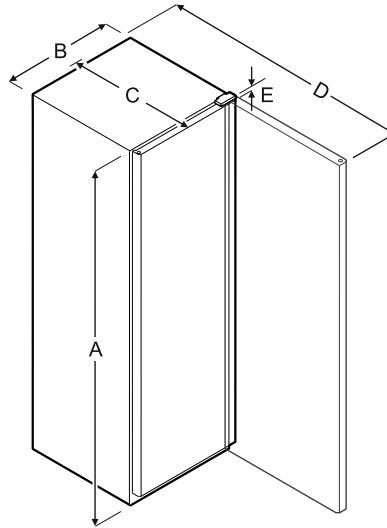
2.2 Električni priključek



OPOZORILO

- Nevarnost požara zaradi nepravilne postavitve!
- ▶ Ko postavljate aparat, pazite, da pod aparatom ni ukleščen omrežni kabel.
 - ▶ Aparat namestite tako, da se ga vtiči ali električni kabli ne dotikajo.
 - ▶ V vtičnice na hrbtni strani aparata ne priključujte nobenega drugega aparata.
 - ▶ Večdelne vtičnice/razdelilniki in druge elektronske naprave (npr. halogenski transformatorji) **ne** smejo biti nameščeni in aktivirani na zadnji strani aparata.

3 Mere aparata



	A	B	C	D	E
WPbl 4201 WSbl 4201	1284 mm	600 mm	763 mm	1323 mm	23 mm
WPbl 4601 WSbl 4601	1484 mm	600 mm	763 mm	1323 mm	23 mm
WPbl 5001 WPbli 5031 WSbl 5001 WSbli 5031	1684 mm	600 mm	763 mm	1323 mm	23 mm
WPbl 5231 WPbli 5231 WSbli 5231	1884 mm	600 mm	763 mm	1323 mm	23 mm
WSbl 7731 WSbli 7731	2044 mm	750 mm	763 mm	1473 mm	23 mm

A = višina naprave vključno z nogami/kolesci/tečajji

B = širina naprave brez ročaja

C = globina naprave brez ročaja

D = globina naprave pri odprtih vratih

E = višina tečajjev

4 Transportiranje aparata



OPOZORILO

Nevarnost poškodb zaradi črepinj!*

Pri transportu na višini več kot 1500 m se steklene police na vratih lahko razbijejo. Drobcji so ostri in lahko povzročijo težke poškodbe.

- ▶ Poskrbite za ustrezne zaščitne ukrepe.

Pri transportu naprave upoštevajte:

- ▶ Aparat transportirajte stoje.
- ▶ Aparat naj transportirata dve osebi.

Pri prvem zagonu:

- ▶ Transportirajte zapakirano napravo.

Pri transportu naprave po prvem zagonu (npr. ob selitvi ali čiščenju):

Razpakiranje aparata

- ▶ Izpraznite napravo.
- ▶ Zavarujte vrata pred neželenim odpiranjem.

5 Razpakiranje aparata

Če je aparat poškodovan, se takoj – pred priključitvijo – obrnite na dobavitelja.

- ▶ Preverite, ali sta aparat in embalaža utrpela poškodbe med transportom. Če opazite kakršno koli škodo, se takoj obrnite na dobavitelja.
- ▶ Odstranite ves material z zadnje strani ali stranskih sten aparata, ki bi onemogočal pravilno namestitev oz. prezračevanje in odzračevanje aparata.
- ▶ Iz naprave odstranite vse zaščitne folije. Pri tem ne uporabljajte konic ali ostrih predmetov!

6 Odstranjevanje transportnega varovala

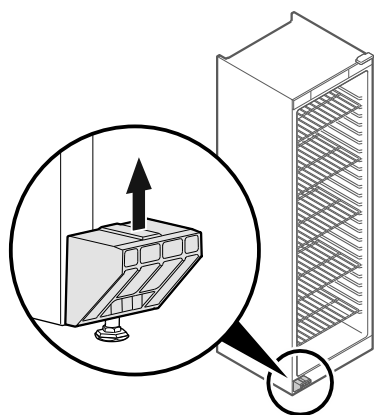


Fig. 1

- ▶ Transportno varovalo povlecite navzgor.
- ▷ Osnovno držalo ostane na napravi.

7 Montaža ročaja vrat*

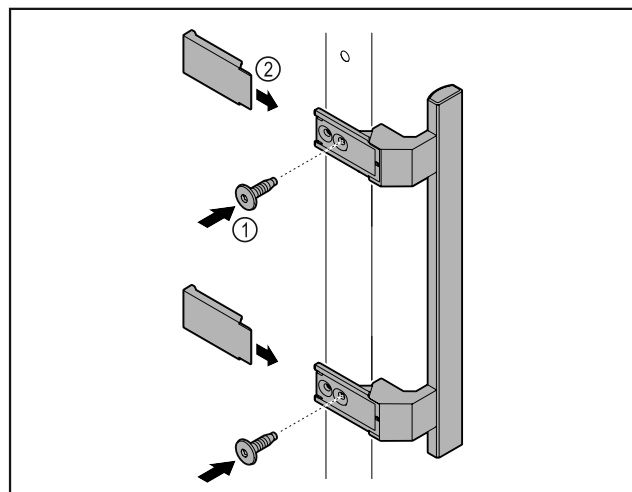


Fig. 2

- ▶ Iz paketa vzemite ročaj in ga privijte na vrata s priloženimi vijaki Fig. 2 (1).
- ▶ Namestite pokrov Fig. 2 (2).

8 Montaža ročaja vrat*

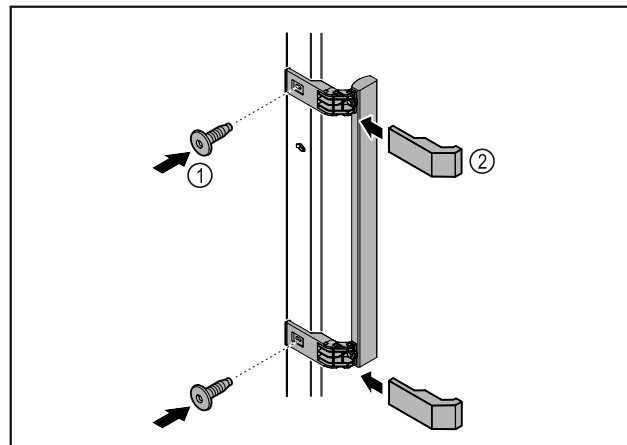


Fig. 3

- ▶ Iz paketa vzemite ročaj in ga privijte na vrata s priloženimi vijaki Fig. 3 (1).
- ▶ Namestite pokrov Fig. 3 (2).

9 Postavitev naprave



POZOR

Nevarnost telesnih in materialnih poškodb!

- ▶ Pri postavitvi naprave naj sodelujeta dve osebi.



POZOR

Nevarnost telesnih in materialnih poškodb!

Vrata se lahko zadenejo ob steno in se tako poškodujejo. Pri steklenih vratih lahko pride do telesnih poškodb zaradi razbitega stekla.

- ▶ Vrata zavarujte pred udarjanjem ob steno. Na steno namestite omejevalo za vrata, npr. iz filca.

- ▶ Vse zahtevane komponente (npr. omrežni kabel) priključite na hrbtne strani naprave in jih speljite v stran.

Nasvet

Kabli se lahko prelomijo ali poškodujejo!

- ▶ Pazite, da kabla med potiskanjem ne stisnete.

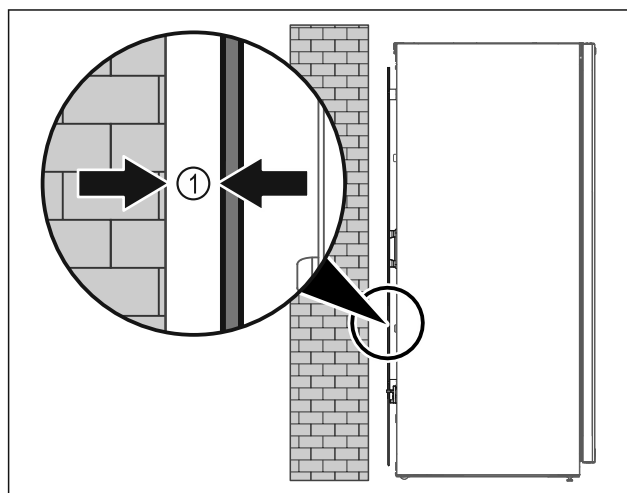


Fig. 4

- ▶ Aparat postavite na poljubno mesto v prostoru ali neposredno ob steno z minimalnim odmikom 5 mm Fig. 4 (1).

10 Poravnavanje naprave

OBVESTILO

Deformacija ohišja naprave in vrata se ne zaprejo.

- ▶ Napravo poravnajte vodoravno in navpično.
- ▶ Neravnine na tleh izravnajte z nastavitvenimi nožicami.



OPOZORILO

Nepravilna nastavitve višine nastavitvene noge!
Hujše telesne poškodbe ali celo smrt. Zaradi napačne nastavitve višine se lahko sprostijo spodnji del nastavitvene noge in naprava se lahko prevrne.

- ▶ Nastavitvene noge ne izvlecite prekomerno.

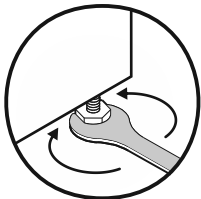


Fig. 5

Dvignite napravo:

- ▶ Nastavitveno nogo obračajte v smeri urinega kazalca.

Spustite napravo:

- ▶ Nastavitveno nogo obračajte v nasprotni smeri urinega kazalca.

11 Postavitev več naprav

OBVESTILO

Nevarnost poškodb zaradi kondenzirane vode med stranskimi stenami!

- ▶ Naprave ne postavite neposredno poleg drugega hladilnika.
- ▶ Zagotovite razdaljo 3 cm med napravami.
- ▶ Več naprav postavite drugo ob drugo le pri temperaturah do 35 °C in 65 % zračne vlage.
- ▶ Pri visoki zračni vlagi povečajte razdaljo med napravami.

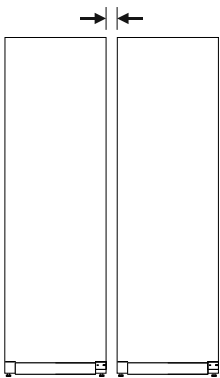


Fig. 6 Postavitev Side-by-Side

Nasvet

Komplet Side-by-Side je na voljo kot dodatna oprema pri servisni službi Liebherr.

12 Po postavitvi

- ▶ Odstranite zaščitne folije. *
- ▶ Očistite napravo.
- ▶ Po potrebi: dezinficirajte aparat.
- ▶ Shranite račun in ob servisnih storitvah pripravite podatke o aparatu in trgovcu.

13 Odstranjevanje embalaže v odpadke



OPOZORILO

Nevarnost zadušitve z embalažnim materialom in folijami!

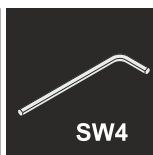
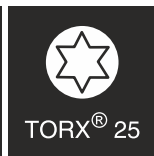
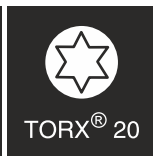
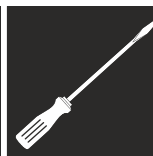
- ▶ Otroci naj se ne igrajo z embalažnim materialom

Embalaža je izdelana iz materialov, ki se lahko predelajo:

- valoviti karton/karton
- deli iz penastega polistirena
- folije in vrečke iz polietilena
- povezovalni trakovi iz polipropilena
- leseni okvir z žebli in s ploščo iz polietilena*
- ▶ Embalažni material odnesite na mesta za sortiranje odpadkov.

14 Zamenjava tečajev vrat

Orodje



OPOZORILO

Nevarnost poškodb zaradi nestrokovne zamenjave tečaja vrat!

- ▶ Pustite, da tečaj vrat zamenjajo samo strokovno osebje.



OPOZORILO

Nevarnost poškodb in materialne škode zaradi velike teže vrat!

- ▶ Predelave se lotite le, če lahko dvignete 25 kg.
- ▶ Izvedite predelavo samo če sta na voljo dve osebi.

OBVESTILO

Delci, ki so pod napetostjo!

Poškodbe električnih sestavnih delov.

- ▶ Izvlecite omrežni vtič, preden zamenjate tečaj vrat.

- ▶ Odprite vrata.

Zamenjava tečajev vrat

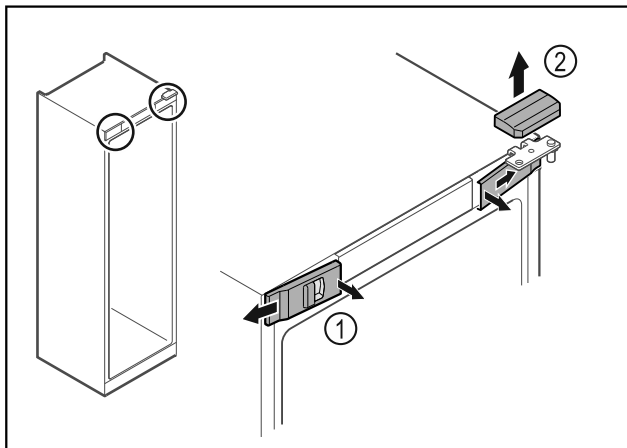


Fig. 7 *

- ▶ Spnite sprednje pokrove Fig. 7 (1) in jih odstranite proti strani.*
- ▶ Zgornji pokrov Fig. 7 (2) snemite v smeri navzgor.*

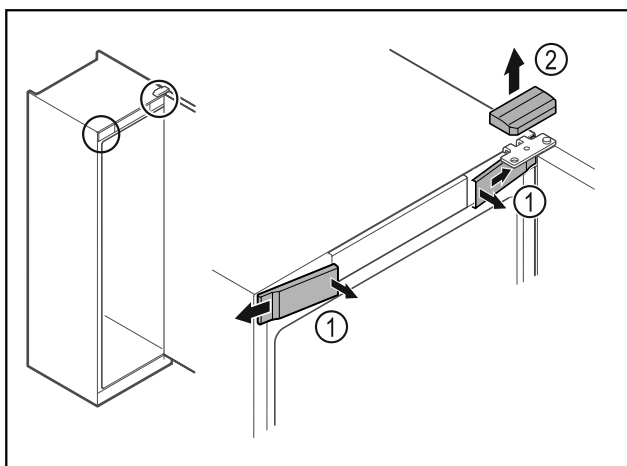


Fig. 8 *

- ▶ Spnite sprednje pokrove Fig. 8 (1) in jih odstranite proti strani.*
- ▶ Zgornji pokrov Fig. 8 (2) snemite v smeri navzgor.*

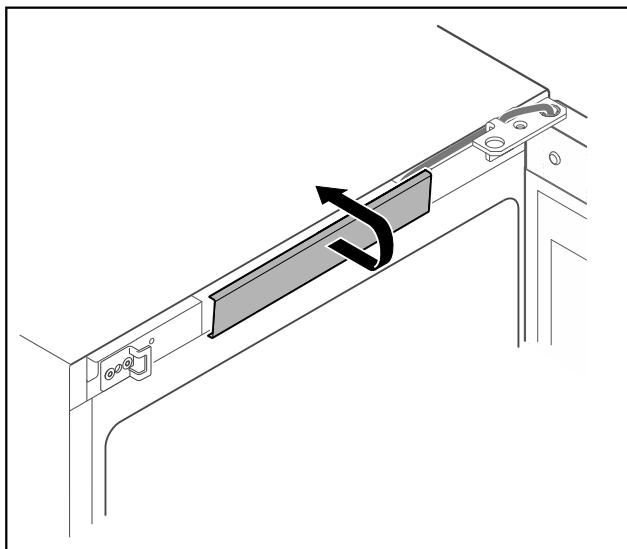


Fig. 9

- ▶ Snemite in odstranite srednji pokrov.

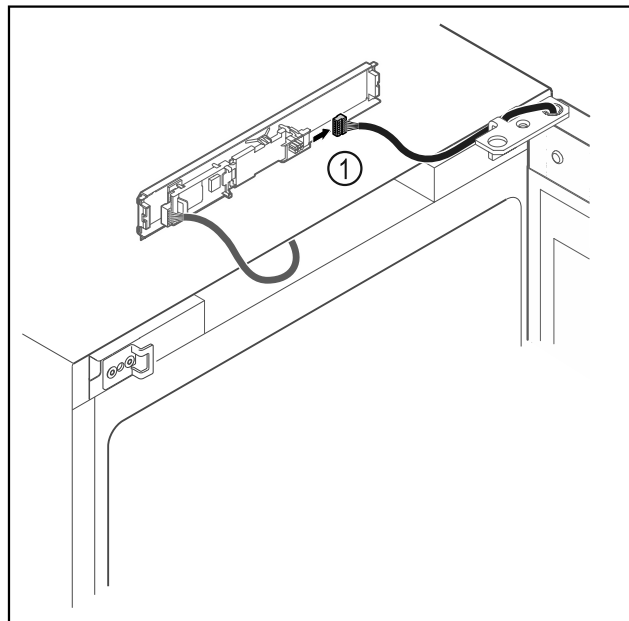


Fig. 10

- ▶ Vtič Fig. 10 (1) odstranite s tiskanega vezja.

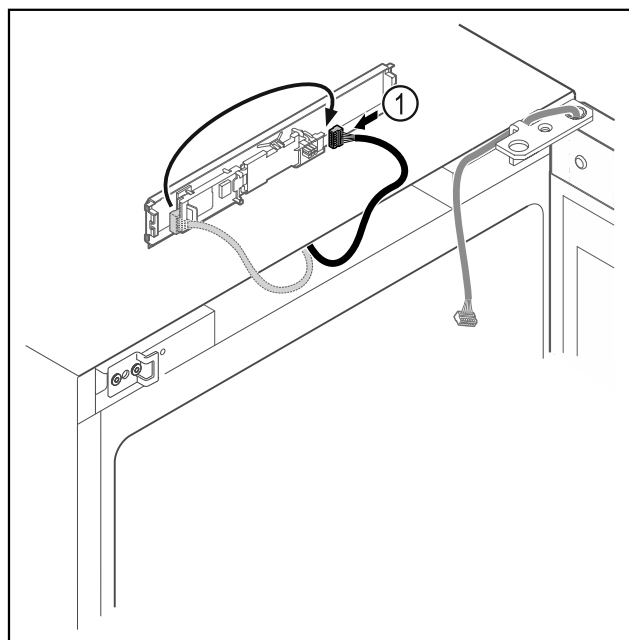


Fig. 11

- ▶ Vtič Fig. 11 (1) ponovno povežite s tiskanim vezjem.

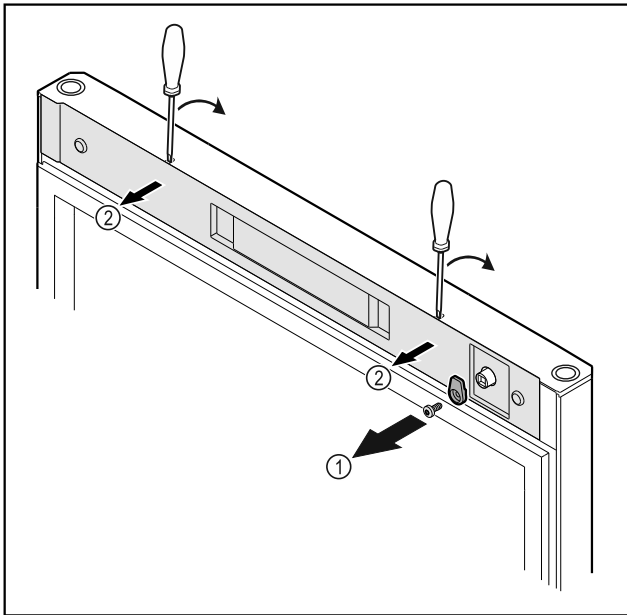


Fig. 12 *

- ▶ Odvijte zapiralni zatič Fig. 12 (1)*
- ▶ Z majhnim izvijačem sprostite pokrov Fig. 12 (2) in ga odstranite.*

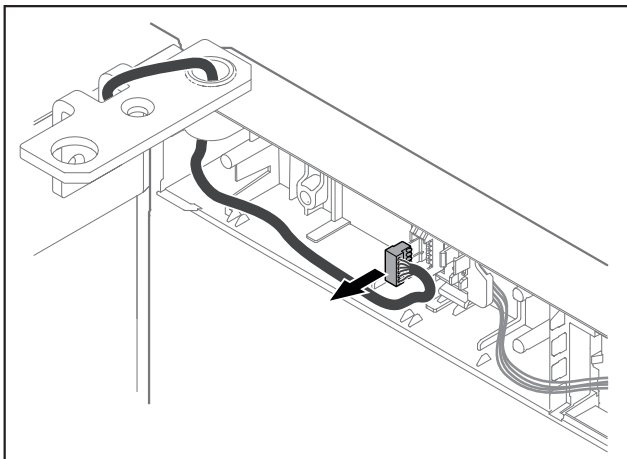


Fig. 13

- ▶ Vtič odstranite iz držala vtiča.

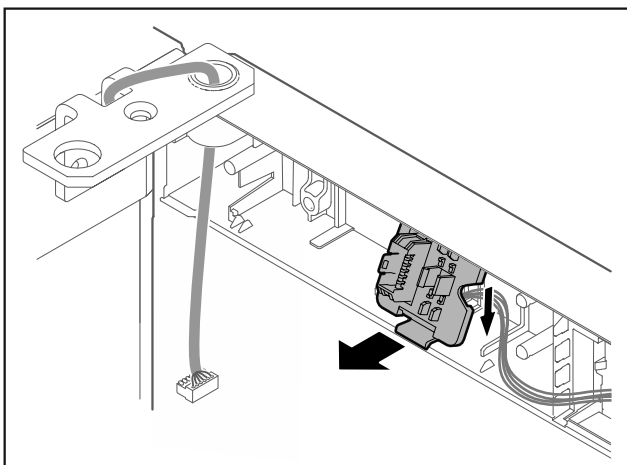


Fig. 14 Položaj vgradnje držala vtiča je lahko obrnjen za 180°.

- ▶ Odprite držalo vtiča.

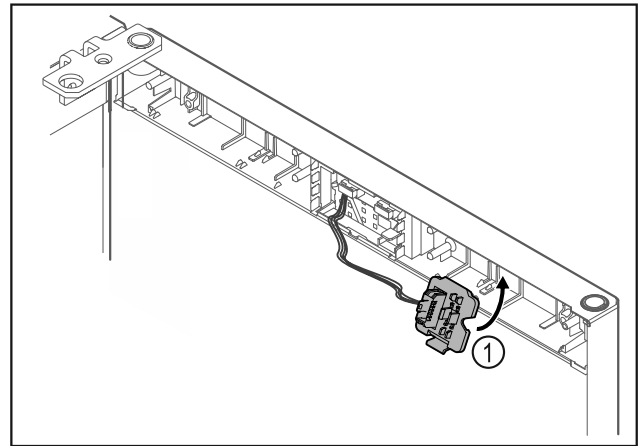


Fig. 15

- ▶ Držalo vtiča Fig. 15 (1) pritrdite na nasprotno stran.

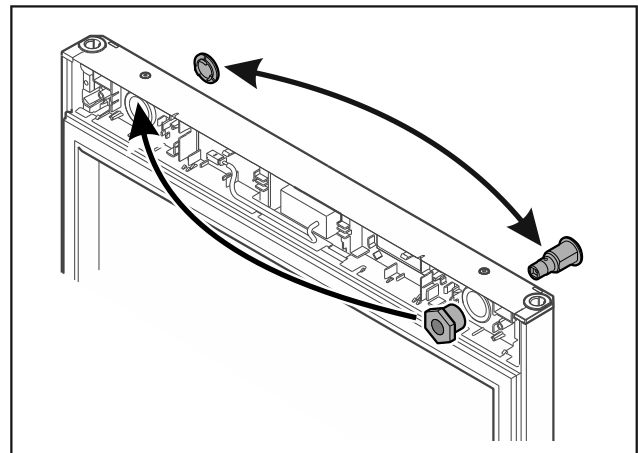


Fig. 16 *

- ▶ Ključavnico in pokrov prenesite na nasprotno stran.*
- ali-

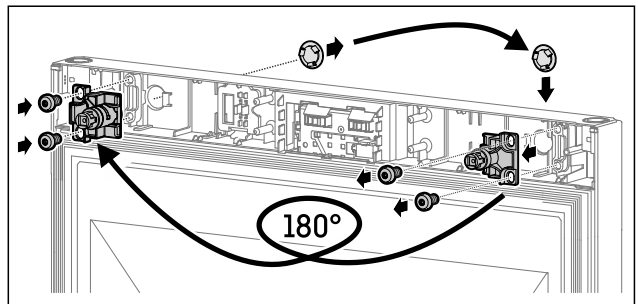


Fig. 17

- ▶ Ključavnico in pokrov prenesite na nasprotno stran.*

OBVESTILO

Nevarnost poškodb zaradi prekucnih vrat!

- ▶ Pridržite vrata.

Zamenjava tečajev vrat

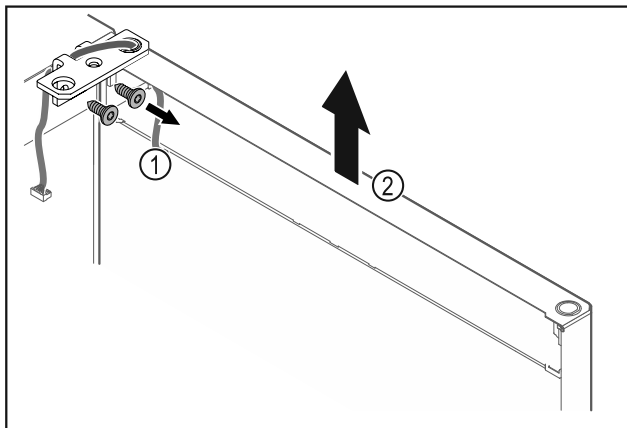


Fig. 18

- ▶ Odvijte kotnik tečaja vrat Fig. 18 (1).
- ▶ Vrata s kotnikom tečaja Fig. 18 (2) dvignite za približno 200 mm naravnost navzgor in jih snemite.
- ▶ Vrata previdno odložite na mehko podlago.

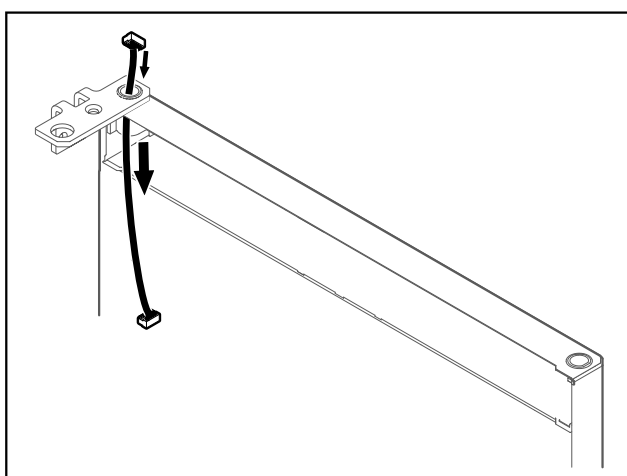


Fig. 19

- ▶ Previdno izvlecite kabel.

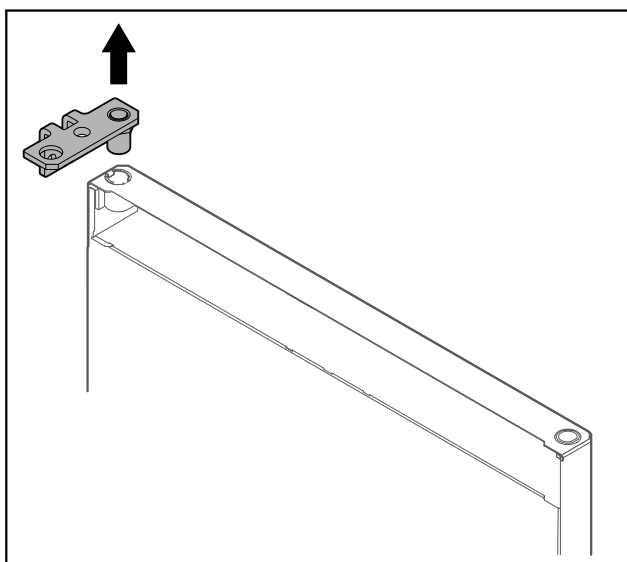


Fig. 20

- ▶ Izvlecite kotnik tečajev vrat.

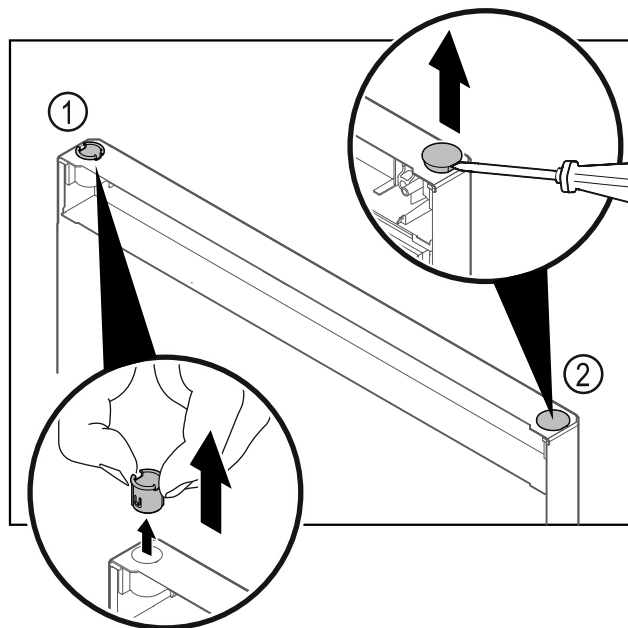


Fig. 21

- ▶ Pušo tečaja Fig. 21 (1) snemite s prsti.
- ▶ S ploščatim izvijačem previdno dvignite krovni čep Fig. 21 (2) in ga izvlecite.

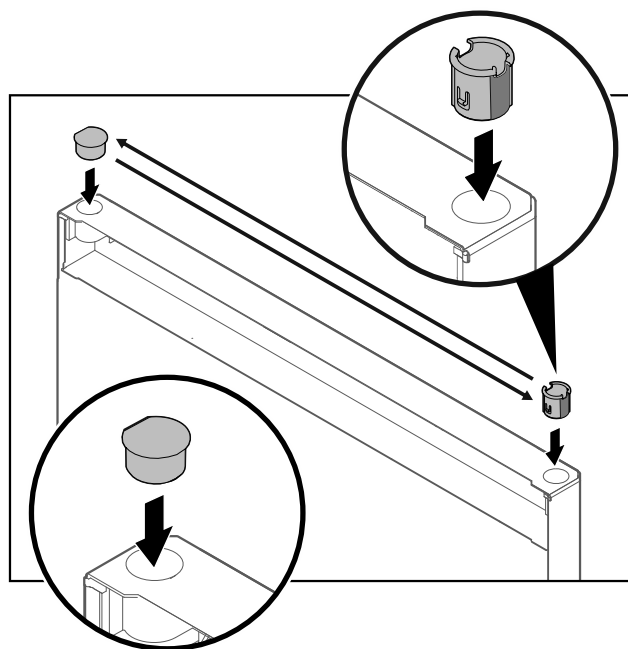


Fig. 22

- ▶ Pušo tečaja in krovni čep vedno namestite na nasprotno stran (ploščata stran mora biti obrnjena navzven).

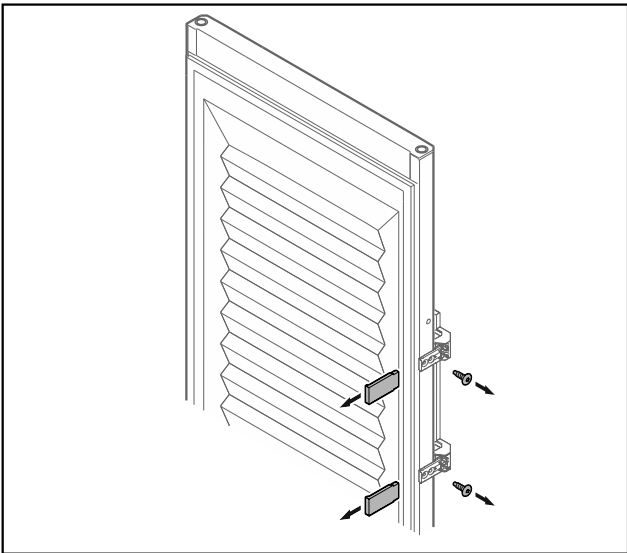


Fig. 23 Penasta vrata*

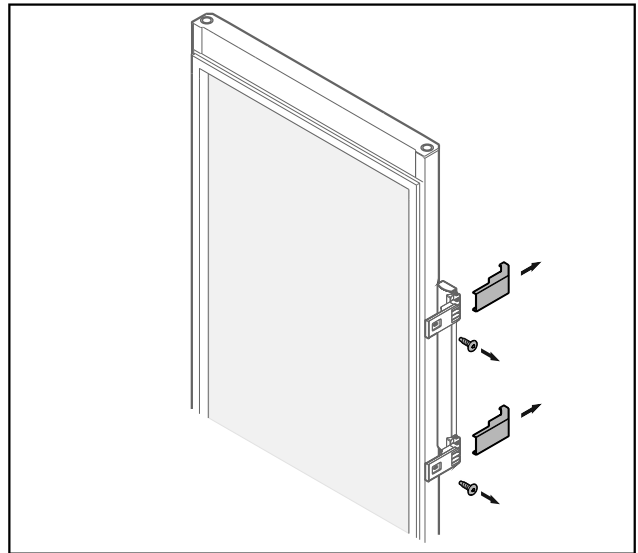


Fig. 24 Steklana vrata*

- ▶ Snemite okrasne obrobe.
- ▶ Odvijte ročaj.

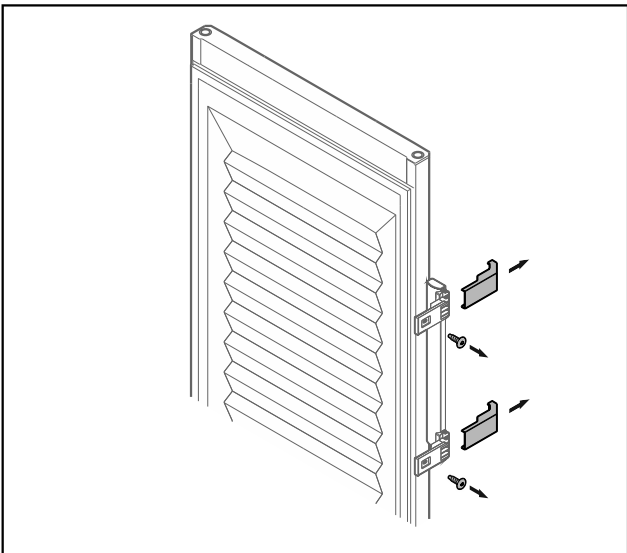


Fig. 23 Penasta vrata*

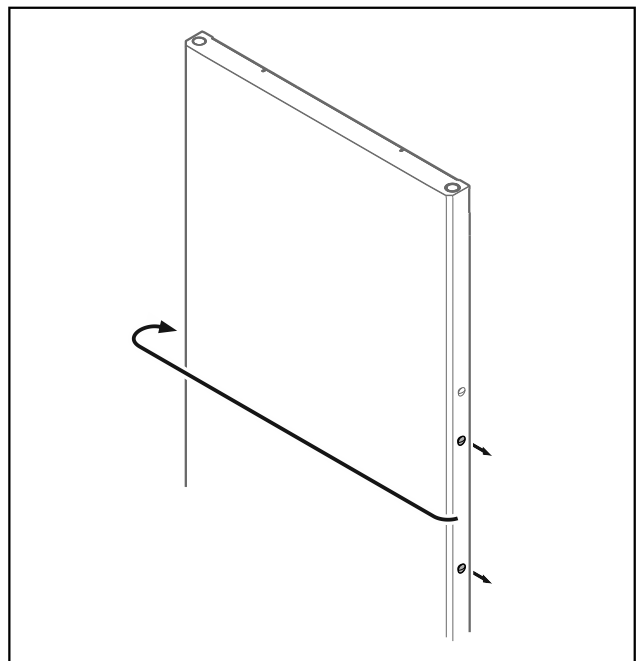


Fig. 25

- ▶ Zatič prestavite na nasprotno stran.

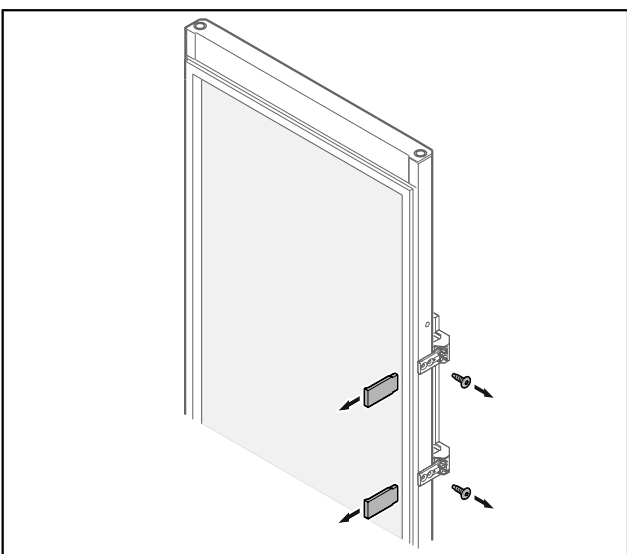


Fig. 24 Steklana vrata*

Zamenjava tečajev vrat

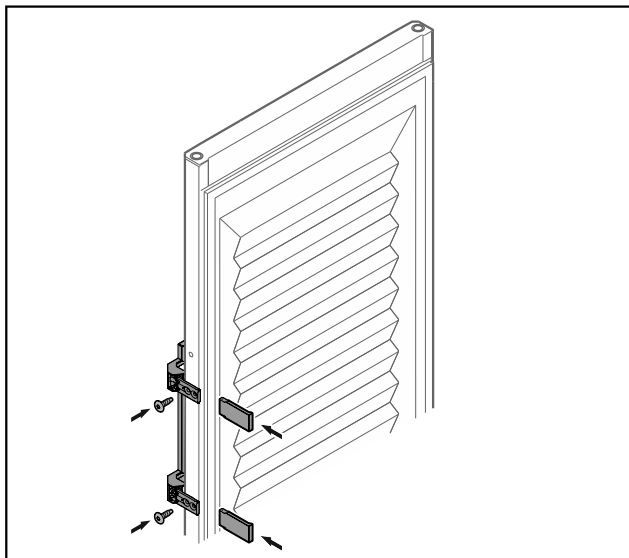


Fig. 26 Penasta vrata*

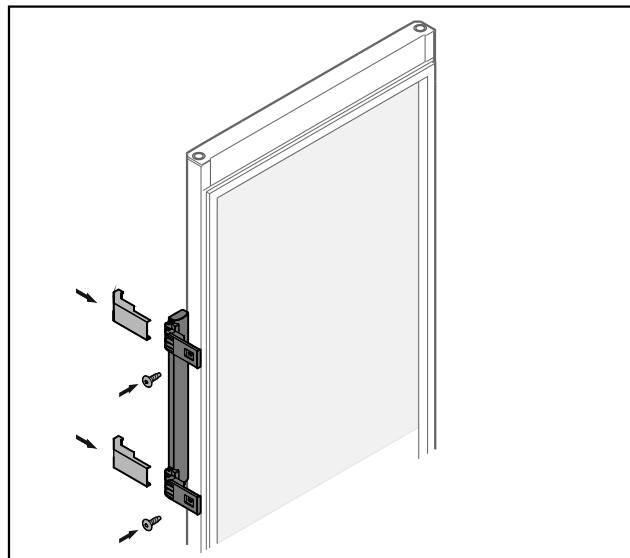


Fig. 27 Steklana vrata*

- ▶ Ročaj privijte na nasprotno stran.
- ▶ Namestite okrasne obrobe.

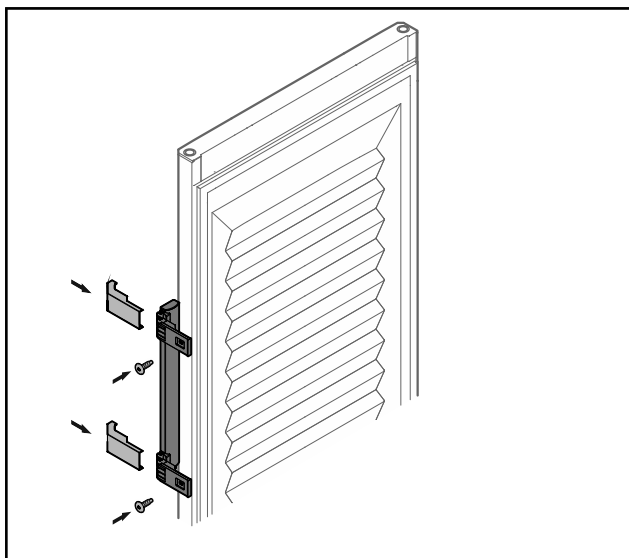


Fig. 26 Penasta vrata*

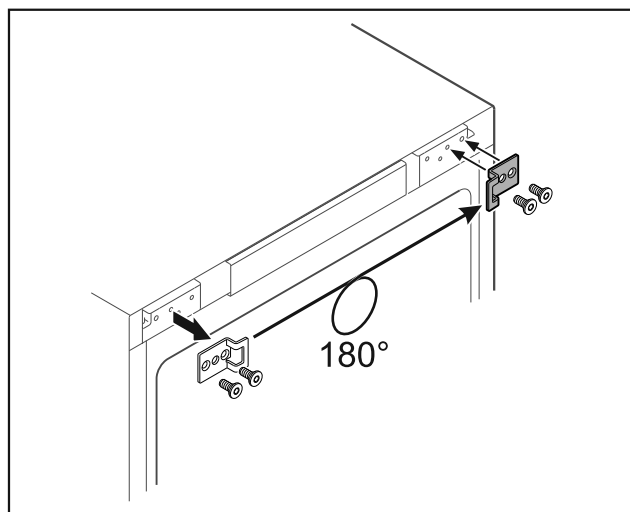


Fig. 28 *

- ▶ Zapiralni kotnik prestavite na nasprotno stran.*

Nasvet

Luknje so vnaprej označene in jih je treba prebiti s samoreznimi vijaki.*

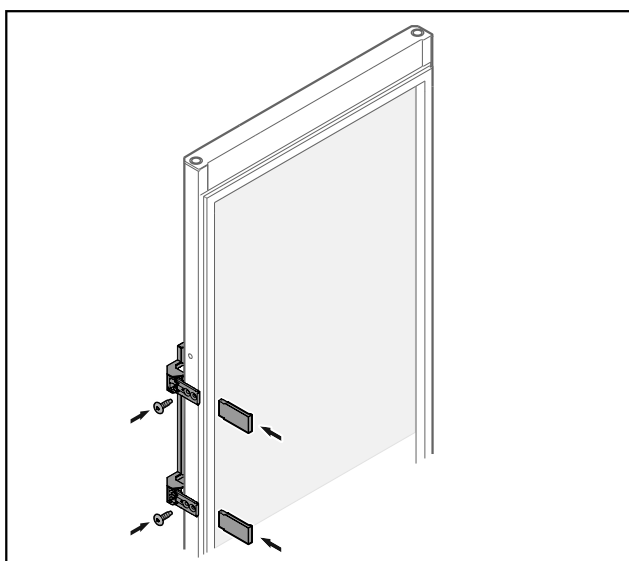


Fig. 27 Steklana vrata*

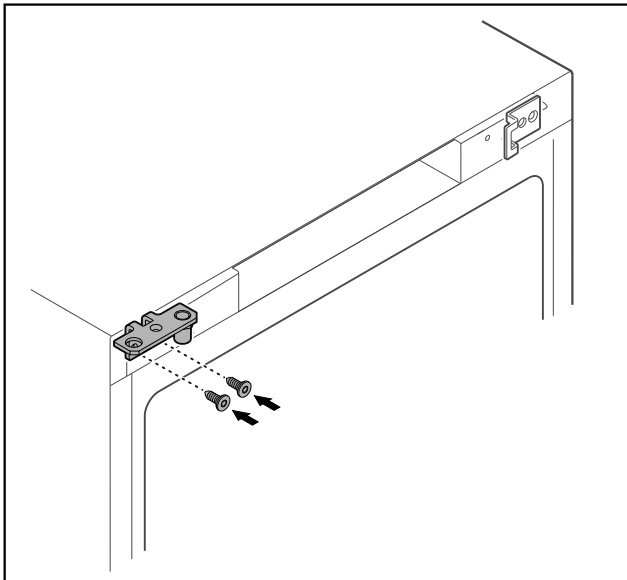


Fig. 29 *

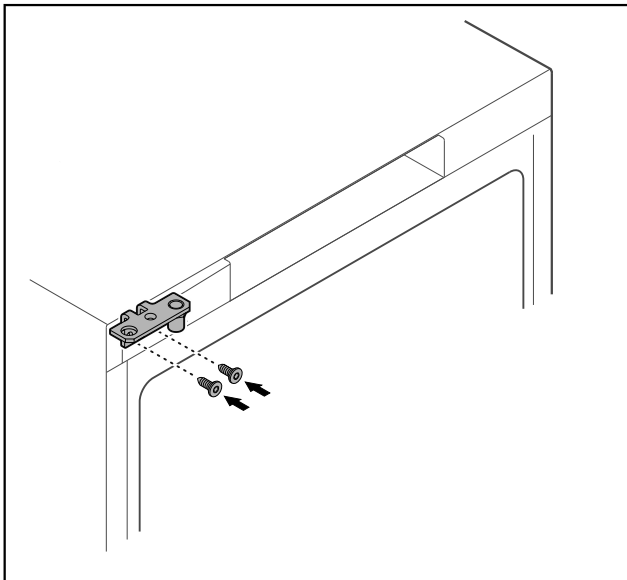


Fig. 30 *

- ▶ Kotnik tečaja prestavite na nasprotno stran.



OPOZORILO

- Nevarnost poškodb in materialne škode zaradi izpada vrat!
- ▶ Zategnite sornike ležajev z navedenim vrtilnim momentom.

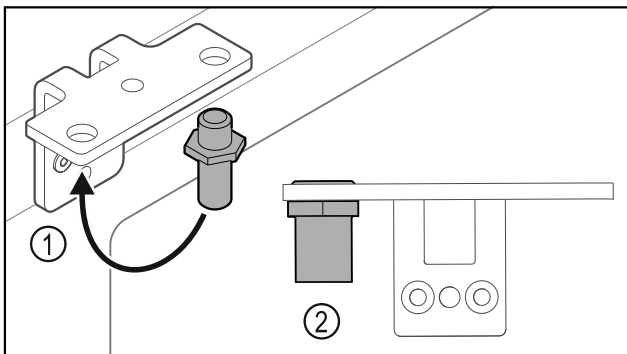


Fig. 31

- ▶ Prestavite sornik v kotniku tečajev vrat Fig. 31 (1).

- ▶ Sornike Fig. 31 (2) zategnite z zateznim momentom 12 Nm.
- ▶ Zopet odvijte kotnik tečaja vrat.

OBVESTILO

Nevarnost poškodb zaradi napete vzmeti!

- ▶ Ne razstavite sistema za zaklepanje vrat Fig. 32 (1).

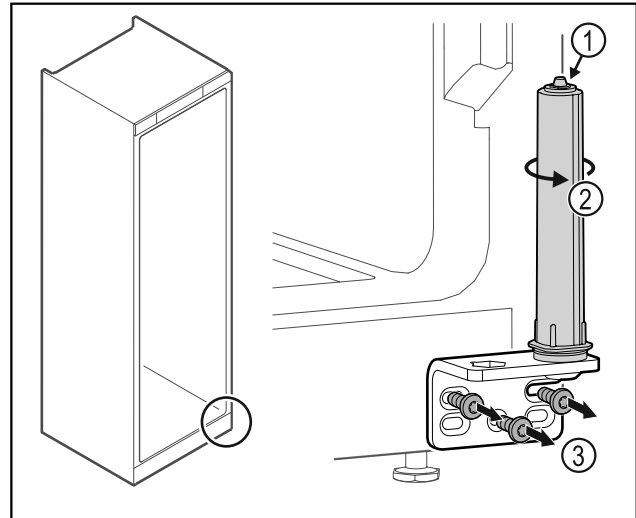


Fig. 32

- ▶ Obrčajte zaporni sistem Fig. 32 (2), dokler ne klikne.
- ▶ Napetost sistema za zaklepanje je sproščena.
- ▶ Odvijte kotnik tečaja vrat Fig. 32 (3).

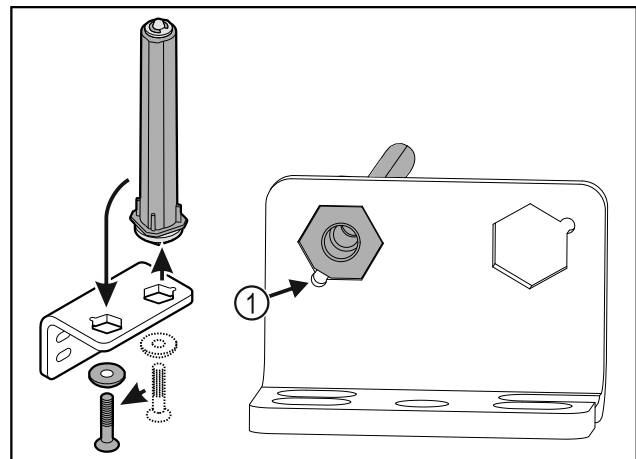


Fig. 33

- ▶ Prestavite sistem za zaklepanje vrat v kotniku tečajev.
- ▶ Bodite pozorni, da pri vstavljanju izravnalne točke sornika Fig. 33 (1) kažejo v smeri okrogle luknje.

-ali-

Nasvet

Napačna razporeditev podložk za nastavljanje višine. Matice ni več mogoče dovolj pritrditi.

- ▶ Podložka se mora zaskočiti na spodnji strani zapiralnega sistema.

Zamenjava tečajev vrat

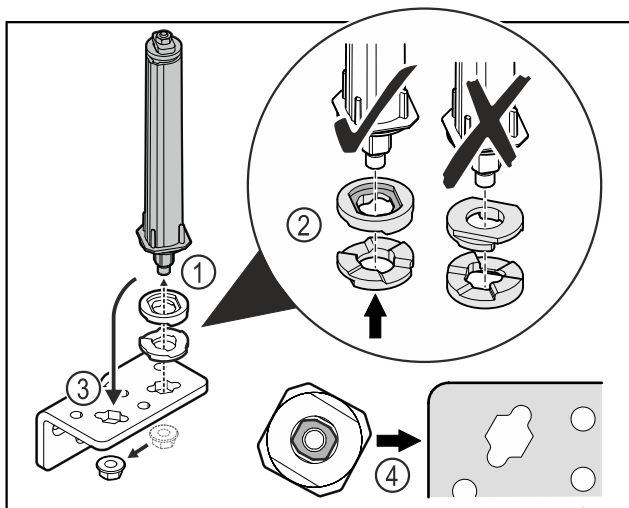


Fig. 34

- ▶ Odvijte matice in odstranite sistem za zaklepanje vrat Fig. 34 (1).
- ▶ Pazite na pravilno razporeditev podložk za nastavljanje višine Fig. 34 (2).
- ▶ Sistem za zaklepanje vrat prestavite v kotniku tečaja in ga fiksirajte z matico Fig. 34 (3).
- ▶ Pri vstavljanju pazite na pravilno naravnost sistema za zaklepanje vrat Fig. 34 (4).

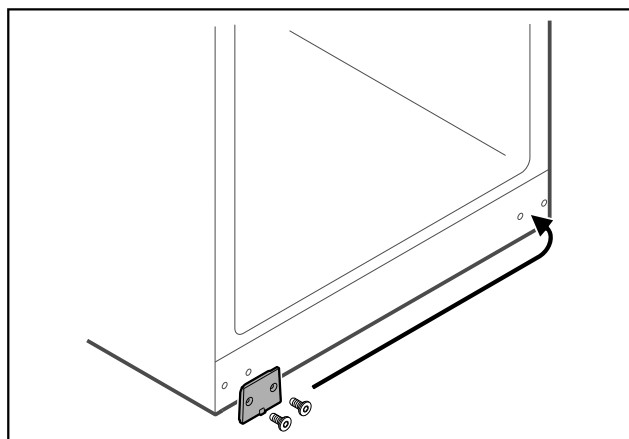


Fig. 35

- ▶ Prestavite prekrivno ploščo na nasprotno stran.

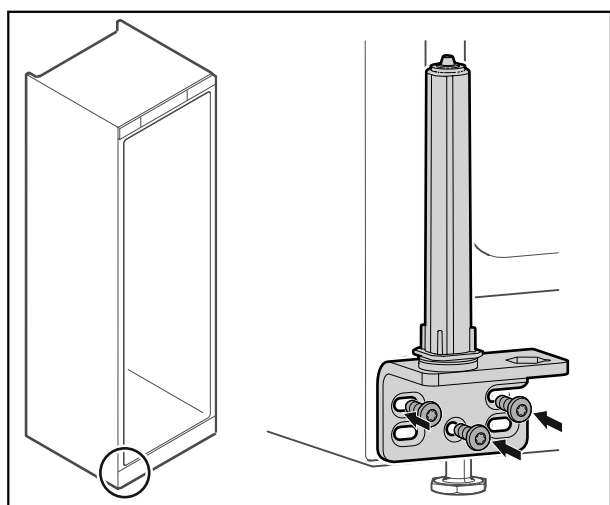


Fig. 36

- ▶ Privijte kotnik tečaja na nasprotno stran.

Nasvet

Za delovanje zapornega sistema sta pomembni pravilna usmeritev in napetost.

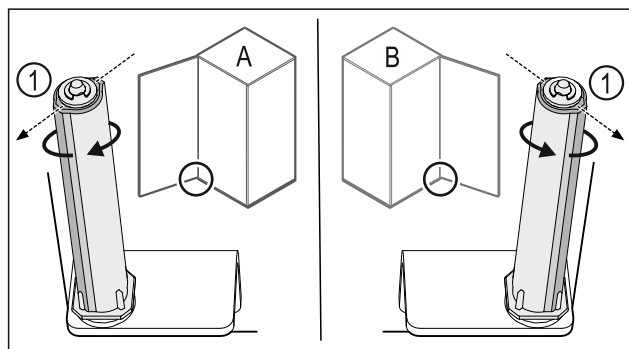


Fig. 37 Levo omejilo (A) / desno omejilo (B)

- ▶ Obrnite zaporni sistem proti uporu, dokler ni mostiček zapornega sistema Fig. 37 (1) obrnjen navzven.
- ▷ Zaporni sistem samodejno ostane v tem položaju.
- ▷ Zaporni sistem je naravn in napet.

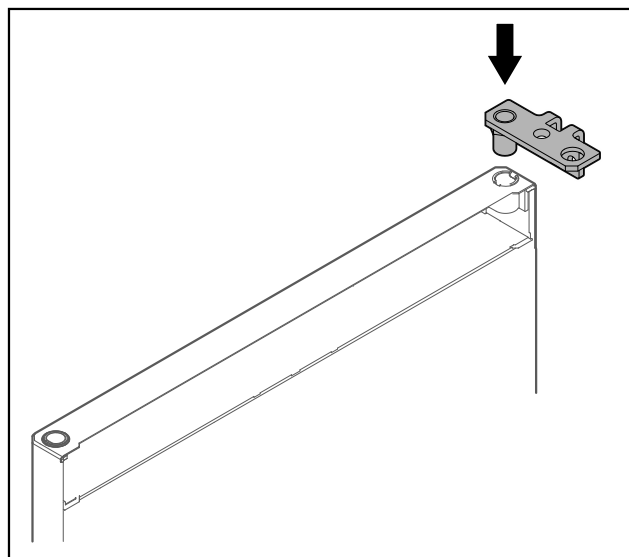


Fig. 38

- ▶ Vstavite kotnik tečaja v vrata.

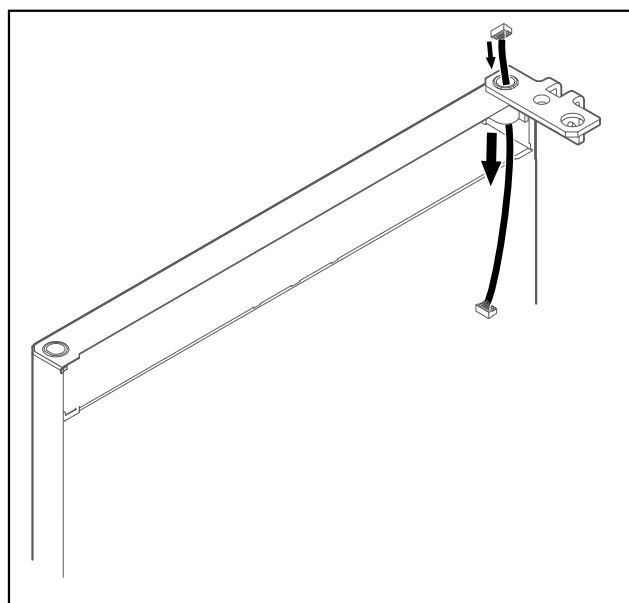


Fig. 39

- ▶ Previdno vdenite kabel.

OBVESTILO

Nevarnost poškodb zaradi prekucnih vrat!

- ▶ Pridržite vrata.

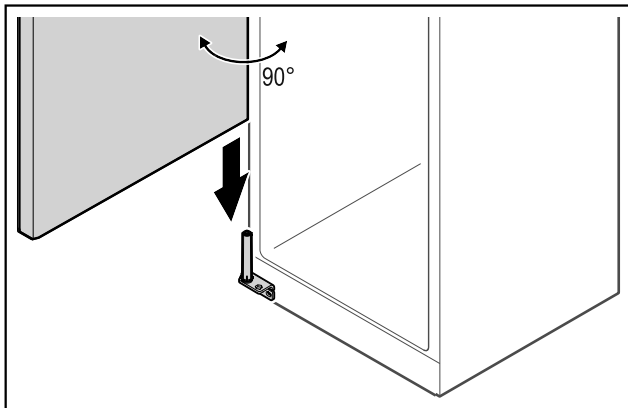


Fig. 40

- ▶ Druga oseba naj dvigne vrata s tal.
- ▶ Vrata v 90° odprtem stanju previdno namestite na zaporni sistem.

OBVESTILO

Napačna montaža povzroči materialno škodo!

- ▶ Pazite, da pri vgradnji kotnika tečajev vrat ne spnete kabla.

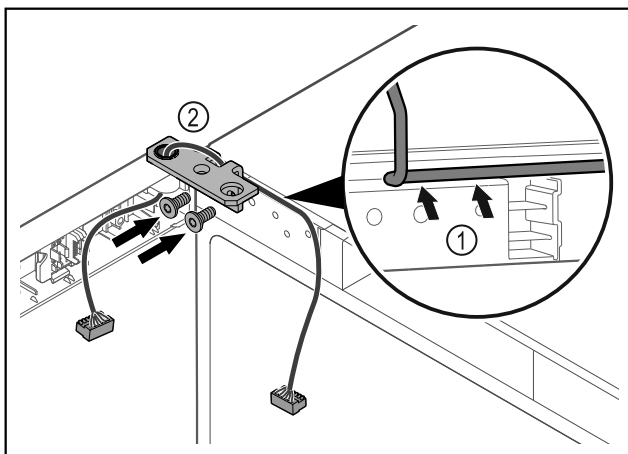


Fig. 41

- ▶ Kabel speljite skozi izrez tečaja kotnika in ga previdno zložite Fig. 41 (1).
- ▶ Privijte kotnik tečajev vrat Fig. 41 (2).

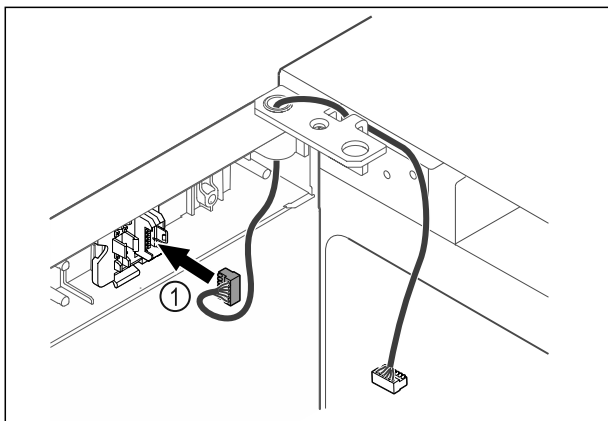


Fig. 42

- ▶ Vtič Fig. 42 (1) vstavite v držala vtiča.

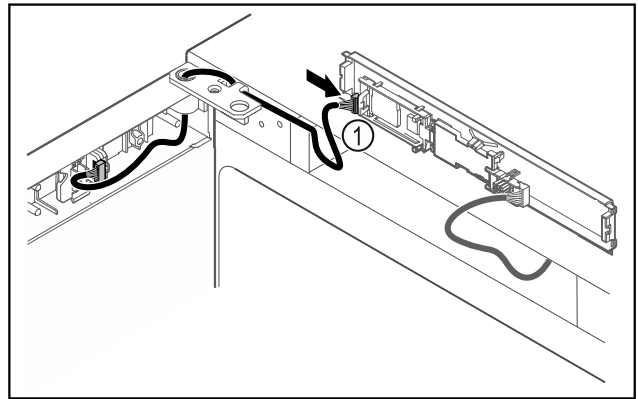


Fig. 43

- ▶ Vtič Fig. 43 (1) priključite na tiskano vezje.

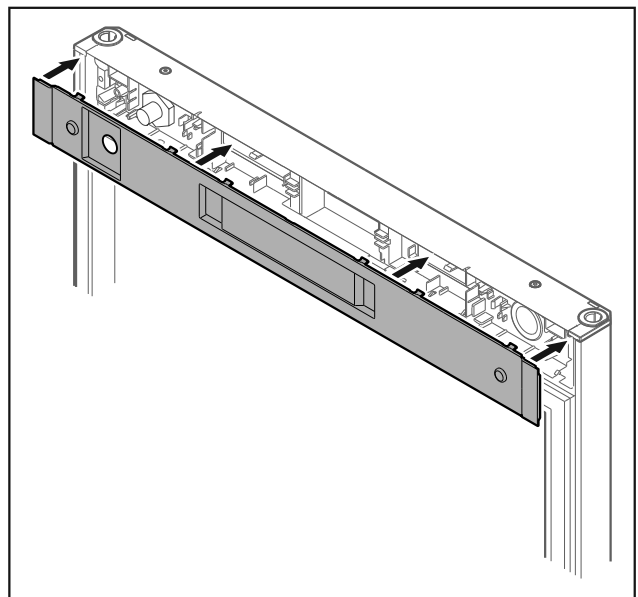


Fig. 44 *

- ▶ Namestite pokrov.*

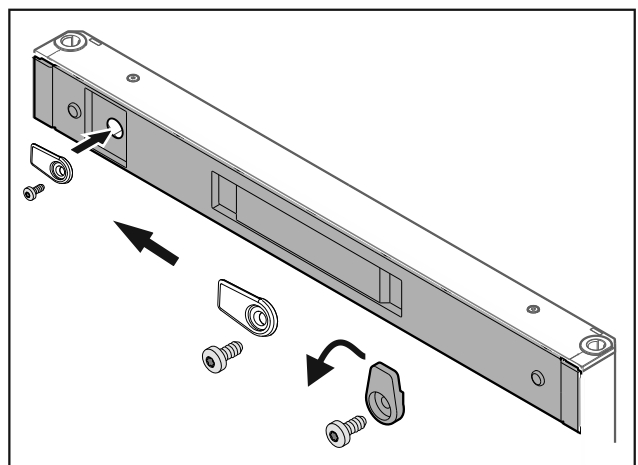


Fig. 45 *

- ▶ Privijte zapiralni zatič.*

Izravnava vrat

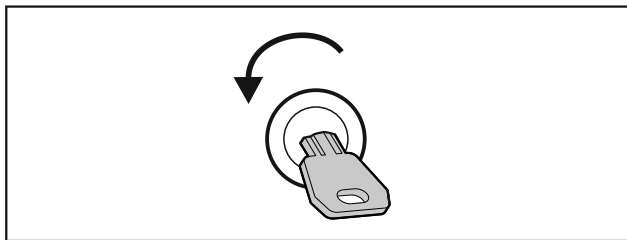


Fig. 46 *

- ▶ Odprite vrata.*

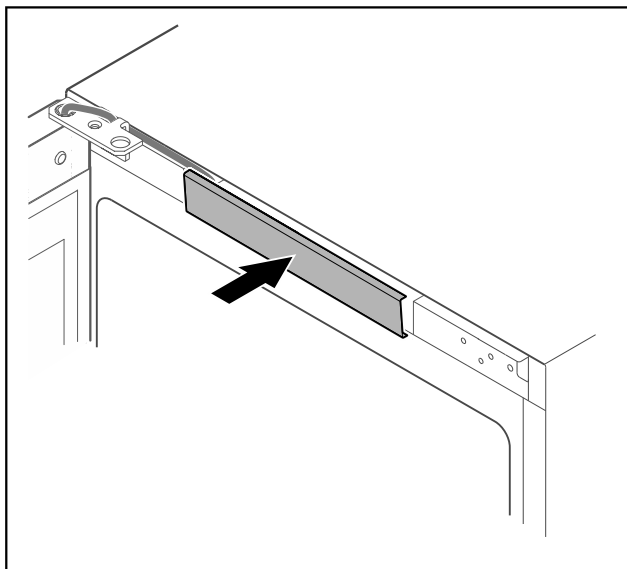


Fig. 47

- ▶ Zataknite sredinski pokrov.

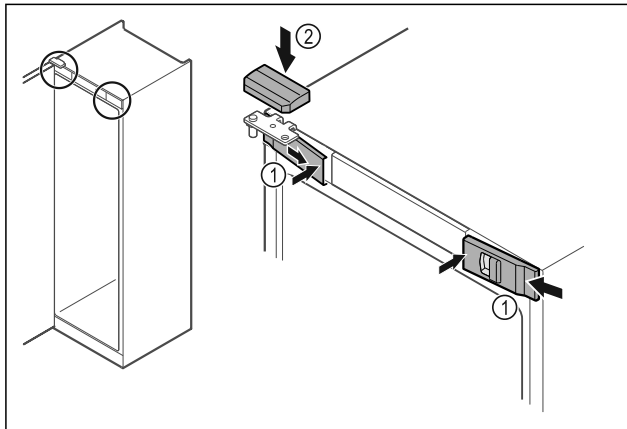


Fig. 48 *

- ▶ Obesite sprednje pokrove Fig. 48 (1) stransko in jih namestite v notranjosti, da se zaskočijo.*
- ▶ Zgornji pokrov Fig. 48 (2) namestite z zgornje strani.*

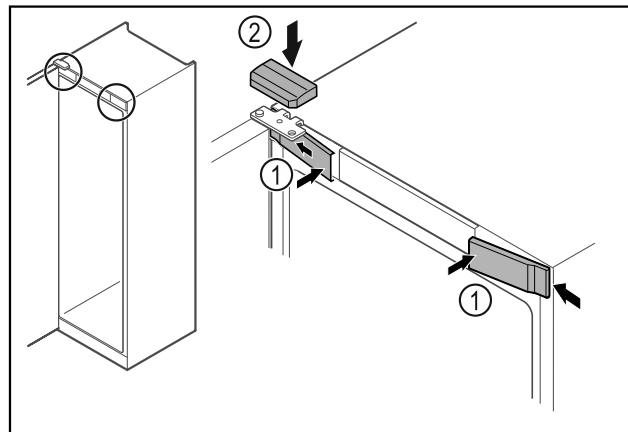


Fig. 49 *

- ▶ Obesite sprednje pokrove Fig. 49 (1) na stran in jih zaskočite.*
- ▶ Zgornji pokrov Fig. 49 (2) namestite z zgornje strani.*
- ▶ Zaprite vrata.
- ▷ Tečaj vrat je zamenjan.

15 Izravnava vrat

Če vrata niso ravna, jih lahko nastavite na spodnjem kotniku tečaja.

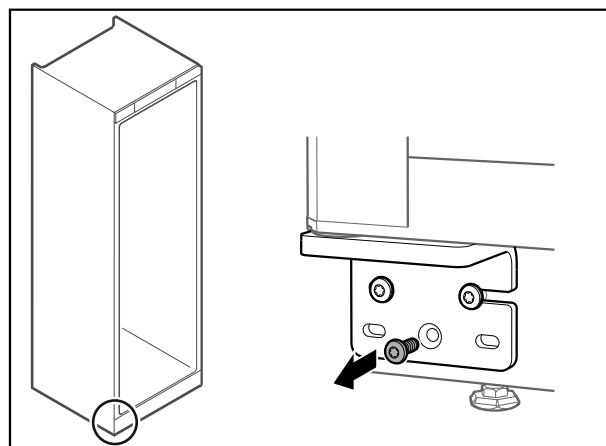


Fig. 50

- ▶ Odstranite srednji vijak na spodnjem kotniku vrat.

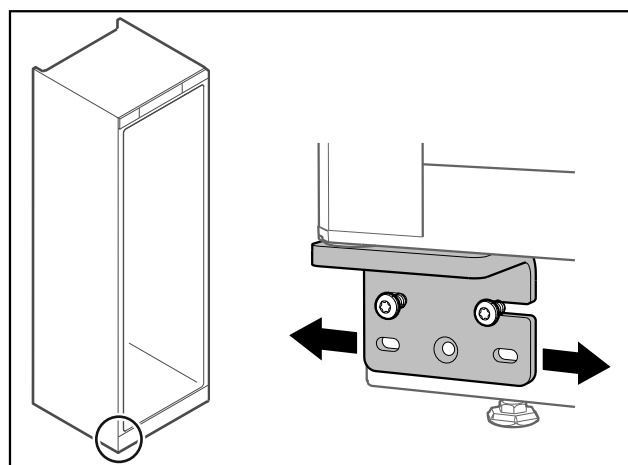


Fig. 51

- ▶ Odvijte malce oba vijaka in vrata s kotnikom tečajev narahlo potisnite v desno oz. levo.
- ▶ Vijake zategnite do konca (srednji vijak ni več potreben).
- ▷ Vrata so poravnana naravnost.

16 Priključitev aparata na električno napajanje

- ▷ Če v 60 sekundah ni nobenega dejanja: Simbol pripravljenosti zbledi ali izgine.
- ▷ Naprava je priključena. Za prvi zagon glejte naslednje poglavje v navodilih za uporabo.



OPOZORILO

Nevarnost električnega udara in nevarnost poškodb zaradi poškodovane naprave ali poškodovanega omrežnega priključka!

Smrtna nevarnost in ureznine. Če se naprava ali omrežni priključek pri transportu poškodujejo, lahko pride do smrtno nevarnega električnega udara. Poleg tega se lahko na poškodovanih delih ohišja aparata urežete.

- ▶ Po transportu preverite, ali sta aparat in omrežni priključek poškodovana.
- ▶ V nobenem primeru ne zaženite aparata, če je poškodovan ali je poškodovan njegov omrežni priključek.
- ▶ Vzpostavite stik s servisno službo.

Napravo s pomočjo ločeno dostavljenega vodnika za električno omrežje priključite na električno omrežje. Vodnik za električno omrežje ima na enem koncu vtičnico za hladne naprave, na drugem pa omrežni vtič.

Zagotovite, da so izpolnjeni naslednji predpogoji:

- Naprava in vodnik za električno omrežje nista poškodovana.
- Naprava je postavljena skladno s predpisi. (glejte 6 Odstranjevanje transportnega varovala)
- Upoštevajte zahteve na električnem priključku. (glejte 2 Pogoji za postavitve)
- Mere za priključitev skladno s predpisi so znane in upoštevane.
- Omrežna napetost in frekvenca se ujemata s podatki na nazivni ploščici.
- Vtičnica je ozemljena in električno zavarovana v skladu s predpisi.
- Sprožilni tok varovalke je med 10 A in 16 A.
- Vtičnica je lahko dostopna in ni za aparatom.

OBVESTILO

Nevarnost poškodb aparata zaradi nepravilne uporabe!

Poškodbe električnih komponent aparata.

- ▶ Uporabite izključno priloženo napeljavo za omrežni priključek.



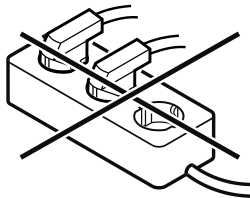
OPOZORILO

Nevarnost požara zaradi nepravilne priključitve!

Opekline.

Poškodbe na aparatu.

- ▶ Ne uporabljajte kableskega podaljška.
- ▶ Ne uporabljajte razdelilnikov.

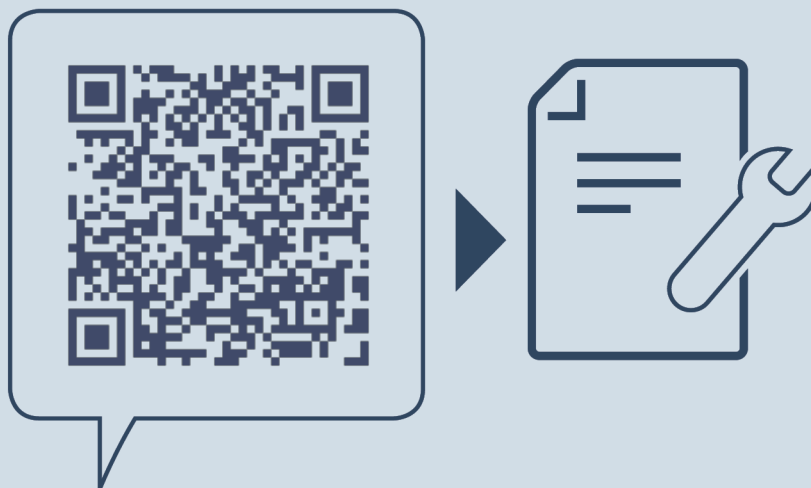


OBVESTILO

Nevarnost poškodb aparata zaradi nepravilne priključitve!

Poškodbe na aparatu.

- ▶ Aparata ne priključite na otočne razsmernike, kot npr. sončne električne sisteme in bencinske generatorje.
- ▶ Omrežni vtič vodnika za električno omrežje priključite na električno napajanje.
- ▷ Na zaslonu se prikaže simbol pripravljenosti.



home.liebherr.com/fridge-manuals

SL klimatska vitrina za vino

Datum izdaje: 20241022

Indeks št. artiklov: 7083362-00

Liebherr-Hausgeräte GmbH
Memminger Straße 77-79
88416 Ochsenhausen
Deutschland