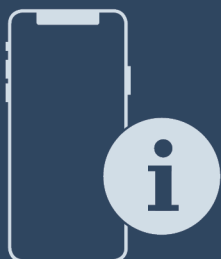




Upute za uporabu

Quality, Design and Innovation



home.liebherr.com/fridge-manuals





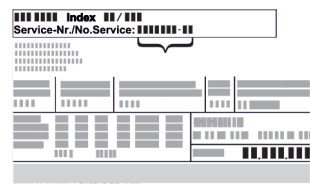




LIEBHERR

Sadržaj

1	Ukratko o uređaju.....	3
1.1	Sadržaj isporuke.....	3
1.2	Pregled uređaja i opreme.....	3
1.3	Područje upotrebe uređaja.....	3
1.4	Sukladnost.....	3
1.5	Posebno zabrinjavajuće tvari prema uredbi REACH.....	3
1.6	Baza podataka EPREL.....	3
2	Opće sigurnosne napomene.....	4
3	Funkcioniranje zaslona.....	5
3.1	Kretanje s pomoću gumba i objašnjenje simbola...	5
3.2	Izbornici.....	5
4	Stavljanje u pogon.....	6
4	Uvjeti postavljanja.....	6
4.1	Prostorija.....	7
4.2	Postavljanje više uređaja.....	7
4.3	Električni priključak.....	7
4.4	Dimenzije postavljanja.....	8
4.4	Potrebna ventilacija.....	8
4.5	Transportiranje uređaja.....	8
4.6	Skidanje ambalaže.....	8
4.7	Montaža zidnih odstoynika.....	8
4.8	Postavljanje uređaja.....	8
4.9	Nakon postavljanja.....	9
4.10	Zbrinjavanje ambalaže.....	9
4.11	Promjena smjera okretanja vrata.....	9
4.12	Priključivanje uređaja.....	12
4.13	Uključivanje uređaja (prvo stavljanje u pogon).....	12
5	Skladištenje.....	12
5.1	Napomene o skladištenju.....	12
5.2	Prostor za zamrzavanje.....	13
5.3	Vremena skladištenja.....	13
6	Ušteda energije.....	13
7	Rukovanje.....	14
7.1	Upravljački i pokazni elementi.....	14
7.1.1	Prikaz temperature/prikaz stanja.....	14
7.1.2	Prikazi pokazivača.....	14
7.1.3	Zvučni signali.....	14
7.2	Funkcije uređaja.....	14
7.2.1	Napomene o funkcijama uređaja.....	14
	Isključivanje i uključivanje uređaja.....	14
	Temperatura.....	15
	SuperFrost.....	15
	SabbathMode.....	15
	Blokada unosa.....	16
	Pokretanje ciklusa odmrzavanja*.....	16
	Demonstracijski način rada.....	17
	Vraćanje na tvorničke postavke.....	17
7.3	Dojave.....	17
7.3.1	Završavanje dojava.....	18
8	Oprema.....	18
8.1	Ladice.....	18
8.2	Staklene ploče.....	19
8.3	VarioSpace.....	19

9	Održavanje.....	19
9.1	Rastavljanje/montaža sustava za izvlačenje.....	19
9.2	Odleđivanje uređaja.....	19
9.3	Čišćenje uređaja.....	20
10	Korisnička podrška.....	20
10.1	Tehnički podaci.....	20
10.2	Zvukovi tijekom rada uređaja.....	20
10.3	Tehničke smetnje.....	21
10.4	Servisna služba.....	22
10.5	Označna pločica.....	23
11	Isključivanje uređaja.....	23
12	Zbrinjavanje.....	23
12.1	Priprema uređaja za zbrinjavanje.....	23
12.2	Ekološko zbrinjavanje uređaja.....	23

Proizvođač stalno radi na daljnjem razvoju svih tipova i modela. Stoga vas molimo da imate razumijevanja za to da zadržavamo pravo na izmjene u obliku, opremi i tehnici.

Simbol	Objašnjenje
	Pročitati upute Kako biste se upoznali sa svim značajkama svojeg novog uređaja, pažljivo pročitajte napomene u ovom priručniku.
	Dodatne informacije na internetu Digitalne upute s dodatnim informacijama na drugim jezicima pronaći ćete na internetu s pomoću QR koda na prednjoj stranici priručnika ili unošenjem servisnog broja na adresi home.liebherr.com/fridge-manuals . Servisni broj pronaći ćete na označnoj pločici:  <i>Fig. Primjerni prikaz</i>
	Provjeriti uređaj Provjerite sve dijelove u pogledu eventualnih oštećenja izazvanih transportom. Reklamacije uputite prodavaču ili servisnoj službi.
	Odstupanja Priručnik opisuje više modela, stoga mogu postojati odstupanja. Odjeljci koji se odnose samo na određene uređaje označeni su zvjezdicom (*).
	Upute za djelovanje i rezultati djelovanja Upute za djelovanje označene su s ▶. Rezultati djelovanja označeni su s ▷.
	Videosnimke Videosnimke o uređajima dostupne su na YouTube kanalu tvrtke Liebherr-Hausgeräte.

Ovaj priručnik za uporabu vrijedi za:

F..	10.. / 14..
FN..	14..
TG	14Ve04 / 14Vd04 / 14Vc04 / 14Vddg04
TGN	14Ve04

Uputa

Ako vaš uređaj u nazivu sadrži N, radi se o uređaju NoFrost.*

1 Ukratko o uređaju

1.1 Sadržaj isporuke

Provjerite na svim dijelovima postoje li štete od transporta. U slučaju reklamacija obratite se distributeru ili servisnoj službi. (pogledajte 10.4 Servisna služba)

Isporuka obuhvaća sljedeće dijelove:

- Samostojeći uređaj
- Oprema (ovisno o modelu)
- Materijal za montažu (ovisno o modelu)
- »Quick Start Guide«
- Brošura za servis

1.2 Pregled uređaja i opreme

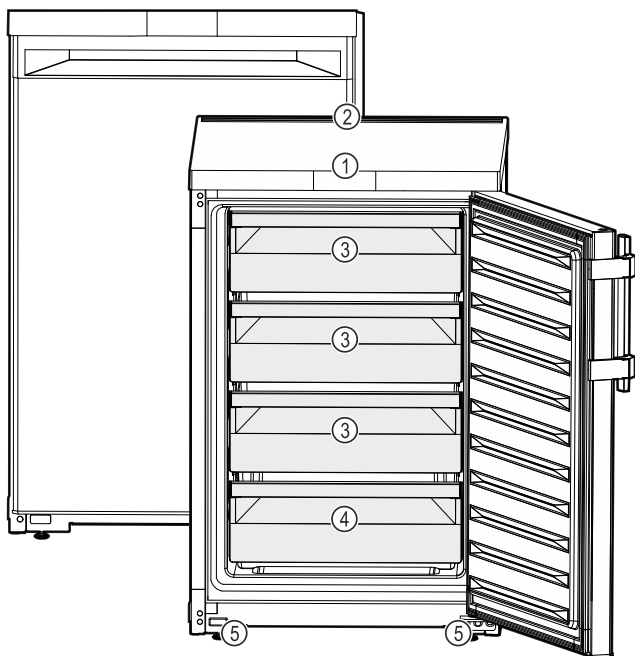


Fig. 1 Primjer izgleda

- | | |
|------------------------------------|-------------------------------|
| (1) Upravljački elementi, rasvjeta | (4) Označna pločica |
| (2) Ventilacijski prorez | (5) Podesive nožice (srijeda) |
| (3) VarioSpace | |

Uputa

► Pretinci, ladice ili košare raspoređeni su u stanju isporuke za optimalno korištenje energije. Međutim, promjene rasporeda unutar zadanih mogućnosti umetanja npr. pretinaca u hladnjaku, ne utječu na potrošnju energije.

1.3 Područje upotrebe uređaja

Namjenska uporaba

Uređaj je prikladan isključivo za hlađenje živežnih namirnica u kućnom ili sličnom području. U to se ubraja i npr. korištenje

- u osobnim kuhinjama, pansionima za doručak,

- za goste u seoskim kućama, hotelima, motelima i drugim smještajima,
- za catering i slične usluge na veliko.

Uređaj nije namijenjen za uporabu kao ugradni uređaj.

Svi su ostali načini uporabe nedopušteni.

Predvidljiva pogrešna uporaba

Sljedeće su uporabe izričito zabranjene:

- skladištenje i hlađenje lijekova, krvne plazme, laboratorijskih preparata ili sličnih tvari i proizvoda koji podliježu Direktivi o medicinskim proizvodima 2007/47/EZ
- uporaba u potencijalno eksplozivnim područjima

Zlouporaba uređaja može oštetiti ili pokvariti uskladištene proizvode.

Klimatski razredi

Uređaj je prema klimatskom razredu konstruiran za rad pri ograničenim temperaturama okoline. Klimatski razred primjeren za vaš uređaj otisnut je na tipskoj pločici.

Uputa

► Kako bi se zajamčio ispravan rad, pridržavajte se navedenih okolnih temperatura.

Klimatski razred	za temperature okoline od
SN	10 °C do 32 °C
N	16 °C do 32 °C
ST	16 °C do 38 °C
T	16 °C do 43 °C
SN-ST	10 °C do 38 °C
SN-T	10 °C do 43 °C

Ispravno funkcioniranje uređaja zajamčeno je do okolnu temperaturu višu od -15 °C.

1.4 Sukladnost

Provjerena je nepropusnost kružnog toka rashladnog sredstva. Uređaj odgovara relevantnim sigurnosnim odredbama i odgovarajućim direktivama.

Kompletan tekst EU izjave o sukladnosti dostupan je na sljedećoj internetskoj adresi: www.Liebherr.com

1.5 Posebno zabrinjavajuće tvari prema uredbi REACH

Na sljedećoj poveznici možete provjeriti sadrži li vaš uređaj posebno zabrinjavajuće tvari u skladu s uredbom REACH: home.liebherr.com/de/deu/de/liebherr-erleben/nachhaltigkeit/umwelt/scip/scip.html

1.6 Baza podataka EPREL

Od 1. ožujka 2021. informacije o označavanju energetske učinkovitosti i zahtjevima za ekološki dizajn mogu se pronaći

Opće sigurnosne napomene

u Europskoj bazi podataka o proizvodima (EPREL). Baza podataka o proizvodima nalazi se na sljedećoj poveznici: <https://eprel.ec.europa.eu/>. Od vas će se tražiti da unesete oznaku modela. Oznaku modela pronaći ćete na označnoj pločici.

2 Opće sigurnosne napomene

Pažljivo sačuvajte ove upute za uporabu kako biste ih u svakom trenutku mogli konzultirati.

Kada uređaj prosljeđujete dalje, novom vlasniku predajte i ove upute za uporabu.

Prije uporabe pažljivo pročitajte ove upute za uporabu da biste uređaj mogli propisno i sigurno upotrebljavati. Uvijek se pridržavajte sadržanih uputa, sigurnosnih napomena i upozorenja. Oni su važni da biste uređaj mogli sigurno i besprijekorno instalirati, a zatim ga upotrebljavati.

Opasnost za korisnika:

- Uređaj mogu upotrebljavati djeca i osobe ograničenih psihičkih, osjetilnih ili mentalnih sposobnosti ili s nedovoljnim iskustvom i znanjem samo ako su pod nadzorom ili su upućeni u sigurno korištenje uređaja te razumiju opasnosti koje iz toga mogu proizaći.

Djeca se ne smiju igrati uređajem. Djeca ne smiju čistiti i održavati uređaj ako nisu pod nadzorom. Djeca u dobi 3-8 godina smiju puniti i prazniti uređaj. Djeca mlađa od 3 godine ne smiju rabiti uređaj ako nisu pod stalnim nadzorom.

- Utičnica mora biti lako pristupačna kako bi se u izvanrednoj situaciji uređaj mogao brzo iskopčati. Ona mora biti izvan područja poledine uređaja.
- Kada uređaj iskapčate iz struje, uvijek uhvatite za utikač. Nemojte vući za kabel.
- U slučaju pogreške izvucite mrežni utikač ili isključite osigurač.
- Ne oštećujte mrežni priključni vod. Ne upotrebljavajte uređaj s neispravnim mrežnim priključnim vodom.
- Popravke i zahvate na uređaju smije obavljati samo servisna služba ili drugo kvalificirano stručno osoblje.
- Montirajte, priključite i zbrinite uređaj samo prema uputama.

Opasnost od požara:

- Postojeće rashladno sredstvo (podatci na označnoj pločici) ekološki je prihvatljivo, ali i zapaljivo. Rashladno sredstvo koje curi može se zapaliti.
 - Nemojte oštetiti cijevne vodove kružnog toka rashladnog sredstva.

- U unutrašnjosti uređaja ne rukujte izvorima zapaljenja.
- U unutrašnjosti uređaja nemojte upotrebljavati električne uređaje (npr. uređaje za čišćenja na paru, grijače, uređaje za pripremu sladoleda itd.).
- Kada curi rashladno sredstvo: Uklonite otvorenu vatru ili izvor zapaljenja u blizini mjesta istjecanja. Dobro prozračite prostoriju. Obavijestite servisnu službu.
- U uređaju ne skladištite eksplozivne materijale ili doze pod pritiskom sa zapaljivim pogonskim sredstvima kao što je propan, butan, pentan itd. Takve doze pod pritiskom prepoznat ćete po simbolu s plamenom otisnutim na podacima o sadržaju doze. Električni sklopovi mogu zapaliti plinove koji izlaze.
- Svijeće koje gore, svjetiljke i ostale predmete s otvorenim plamenom držite podalje od uređaja, kako ne bi zapalili uređaj.
- Alkoholna pića ili druga sredstva koja sadržavaju alkohol čuvajte samo dobro zatvorene. Električne komponente mogu zapaliti iscurjeli alkohol.

Opasnost od pada i prevrtanja:

- Postolje, pretince s ladicama, vrata itd. ne koristite kao gazište ili potpore. To posebno vrijedi za djecu.

Opasnost od trovanja živežnim namirnicama:

- Nemojte jesti namirnice koje su dugo stajale u uređaju.

Opasnost od smrzavanja, osjećaja gluhoće i bolova:

- Izbjegavajte trajni kontakt kože s hladnim površinama ili ohlađenom/smrznutom hranom ili poduzmite zaštitne mjere, npr. upotrijebite rukavice.

Opasnost od ozljeda i oštećenja:

- Vruća para može izazvati ozljede. Za odmrzavanje ne upotrebljavajte električne grijače uređaje ili uređaje za parno čišćenje, otvoreni plamen ili sprejeve za odmrzavanje.
- Led ne uklanjajte oštrim predmetima.

Opasnost od prignječenja:

- Prilikom otvaranja i zatvaranja vrata ne posežite u šarke. Moguće je prignječenje prstiju.

Simboli na uređaju:



Simbol se može nalaziti na kompresoru. Odnosi se na ulje u kompresoru i upućuje na sljedeću opasnost: Kod gutanja i prodiranja u dušne putove može biti smrtonosan. Ova napomena važna je samo za recikliranje. U normalnom pogonu ne postoji opasnost.



Simbol se nalazi na kompresoru i ukazuje na opasnost od zapaljivih tvari. Nemojte uklanjati naljepnicu.



Ova ili slična naljepnica može se nalaziti na stražnjoj strani uređaja. Ona upućuje na to da se u vratima i/ili u kućištu nalaze vakuumске izolacijske ploče (VIP) ili perlitne ploče. Ova napomena važna je samo radi recikliranja. Ne skidajte naljepnicu.

Obratite pozornost na upozorenja i druge specifične upute u drugim poglavljima:

	OPASNOST	označava neposredno opasnu situaciju koja može uzrokovati smrt ili teške tjelesne ozljede, ako se ne izbjegne.
	UPOZORENJE	označava opasnu situaciju koja može uzrokovati smrt ili teške tjelesne ozljede, ako se ne izbjegne.
	OPREZ	označava opasnu situaciju koja može uzrokovati lakše ili srednje teške tjelesne ozljede, ako se ne izbjegne.
	POZOR	označava opasnu situaciju koja može uzrokovati materijalne štete, ako se ne izbjegne.
	Uputa	označava korisne napomene i savjete.

3 Funkcioniranje zaslona

Uređajem rukujete s pomoću gumba.

3.1 Kretanje s pomoću gumba i objašnjenje simbola

Na slikama se za kretanje s pomoću gumba rabe razni simboli. Ti simboli opisani su u sljedećoj tablici.

Simbol	Opis
	Kratko pritisnite gumb prstom: Kretanje kroz glavni izbornik i podizbornik. Ako je u ruci prikazana brojka: Po toj brojci prepoznat ćete koliko puta morate kratko zaredom pritisnuti gumb kako biste došli do određene funkcije.
	Držite pritisnut gumb 3 sekunde prstom: Uključivanje uređaja. U glavnom izborniku: Isključivanje uređaja. U podizborniku: Prelazak u glavni izbornik. Deaktiviranje aktivne funkcije podizbornika.

Simbol	Opis
	Držite pritisnut gumb 7 sekunde prstom: U glavnom izborniku: Otvaranje podizbornika.
	Strelica sa satom: Do pojavljivanja sljedećeg prikaza na zaslonu potrebno je više od 10 sekunda.
	Strelica s navedenim vremenom: Do pojavljivanja sljedećeg prikaza na zaslonu potrebno je navedeno vrijeme.

Uputa

Ako gumb držite pritisnut **10 sekunda**, aktivirat ćete demonstracijski način rada.

► Deaktivirajte demonstracijski način rada. (pogledajte Deaktiviranje demonstracijskog načina rada)

3.2 Izbornici

Funkcije uređaja podijeljene su na razne izbornike.

Izbornik	Opis
Glavni izbornik	Kada uključite uređaj, automatski se nalazite u glavnom izborniku. Odande se krećete do funkcija uređaja i podizbornika.
Podizbornik	Podizbornik sadržava dodatne funkcije uređaja za namještanje uređaja.

3.2.1 Glavni izbornik

U glavnom izborniku možete aktivirati/deaktivirati sljedeće funkcije:

Pokazivač	Opis
	Temperatura -16 °C
	Temperatura -18 °C
	Temperatura -20 °C
	Temperatura -28 °C
	SuperFrost

Značenje pokazivača u glavnom izborniku

Stavljanje u pogon

3.2.1 Otvaranje glavnog izbornika

Kada uključite uređaj, automatski se nalazite u glavnom izborniku.

Ako se nalazite u podizborniku i želite prijeći na glavni izbornik:

- ▶ Obavite korake (pogledajte 3.2.2 Napuštanje podizbornika).

3.2.1 Kretanje po glavnom izborniku

Kada se krećete u glavnom izborniku, nakon pokazivača 5 ponovno se prikazuje pokazivač 1.



Fig. 2

- ▶ Pritisćite gumb kratko dok ne zasvijetli pokazivač željene funkcije.
- ▷ Funkcija je aktivirana.

3.2.1 Stanje mirovanja zaslona

Ako gumb u glavnom izborniku ne pritisnete dulje od 10 sekunda, zaslون prelazi u stanje mirovanja. Stanje mirovanja sprječava promjenu temperature nenamjernim dodirivanjem gumba.

Završavanje stanja mirovanja:



Fig. 3

- ▶ Kratko pritisnite gumb.
- ▷ Oglašava se zvuk potvrde.
- ▷ Namještena temperatura jedanput treperi.
- ▷ Stanje mirovanja je završeno.

3.2.2 Podizbornik

U podizborniku možete aktivirati/deaktivirati sljedeće funkcije:

Pokazivač	Opis
-16°C	Blokada unosa
-18°C	SabbathMode
-20°C	Vraćanje na tvorničke postavke

Pokazivač	Opis
-28°C	Pokretanje ciklusa odmrzavanja*

Značenje pokazivača u podizborniku

3.2.2 Otvaranje podizbornika



Fig. 4

- ▶ Obavljajte korake kao što je prikazano na slici dok se nakon 7 sekunda ne oglase dva zvuka potvrde.
- ▷ Pokazivači 1-5 svijetle: Nalazite se u podizborniku.
- ▷ Ako 5 sekunda ne obavite neku akciju na zaslonu, prikaz se vraća na glavni izbornik.

3.2.2 Napuštanje podizbornika

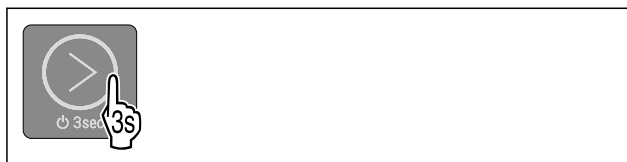


Fig. 5

- ▶ Obavite korake kao što je prikazano na slici.
- ili-
- ▶ Ne pritisćite gumb 5 sekunda.
- ▷ Nalazite se u glavnom izborniku.

3.2.2 Kretanje u podizborniku

Kada se krećete u podizborniku, nakon pokazivača posljednje funkcije podizbornika ponovno se prikazuje pokazivač 1.

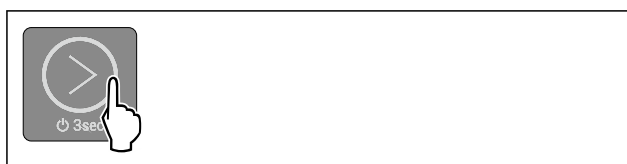


Fig. 6

- ▶ Pritisćite gumb kratko dok ne zasvijetli pokazivač željene funkcije.
- ▷ Nakon 5 sekunda bez interakcije automatski se aktivira odabrana funkcija.

4 Stavljanje u pogon

4 Uvjeti postavljanja



UPOZORENJE

Opasnost od požara zbog vlage!

Kada dijelovi koji vode struju ili mrežni priključni vod postanu vlažni, može doći do kratkog spoja.

- ▶ Uređaj je namijenjen za upotrebu u zatvorenim prostorijama. Uređaj nemojte postavljati na otvorenom ili u vlažnom području i području prskanja vodom.

Namjenska uporaba

- Uređaj postavljajte i upotrebljavajte samo u zatvorenim prostorijama.

4.1 Prostorija



UPOZORENJE

Curenje rashladnog sredstva i ulja!

Požar. Postojeće rashladno sredstvo ekološki je prihvatljivo, ali i zapaljivo. Postojeće ulje također je zapaljivo. Rashladno sredstvo i ulje koji cure mogu se zapaliti ako dosegnu odgovarajuće visoku koncentraciju i dođu u dodir s vanjskim izvorom topline.

- ▶ Nemojte oštetiti cijevne vodove kružnog toka rashladnog sredstva i kompresora.

- Optimalno mjesto postavljanja je suha i dobro prozračena prostorija.
- Ako se uređaj postavlja u vrlo vlažnoj okolini, na vanjskog strani uređaja može se kondenzirati voda. Na mjestu postavljanja uvijek osigurajte dobro provjetranje i odzračivanje.
- Što je više rashladnog sredstva u uređaju, to veći mora biti prostor u kojem se uređaj nalazi. U premalim prostorima može nastati zapaljiva smjesa plina i zraka u slučaju istjecanja. Za svakih 8 g rashladnog sredstva prostor za postavljanje mora biti velik najmanje 1 m³. Informacije o sadržanom rashladnom sredstvu navedene su na označnoj pločici u unutrašnjosti uređaja.

4.1.1 Podloga u prostoriji

- Pod na mjestu postavljanja mora biti vodoravan i ravan.
- Podloga uređaja treba biti iste visine kao i okolni pod.

4.1.2 Pozicioniranje u prostoriji

- Nemojte postavljati uređaj u područje izravnog sunčevog zračenja ni pokraj grijanja ili sličnog.
- Uređaj možete postaviti neposredno pored pećnice.
- Kada uređaj postavljate neposredno pored pećnice, potrošnja energije može se neznatno povećati. To ovisi o trajanju i intenzitetu uporabe pećnice.
- Postavite stražnju stranu uređaja izravno na zid tako da uvijek upotrijebite priloženi zidni odstojnik (vidi dolje).

4.2 Postavljanje više uređaja

Uređaji su prikladni za različite načine postavljanja. Ako je više uređaja postavljeno jedan pored drugog ili jedan na drugi, osigurajte da su ispunjeni sljedeći preduvjeti:

- Uređaje postavljajte jedan pored drugog ili jedan na drugi samo ako su za to namijenjeni.
- Pridržavajte se napomena i sljedeće tablice.

POZOR

Opasnost od oštećivanja kondenziranom vodom!

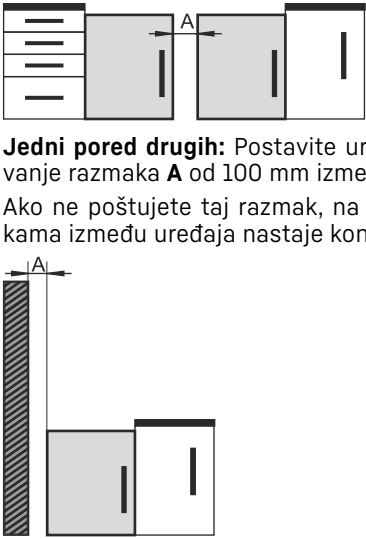
- ▶ Uređaj ne postavljajte pokraj drugog uređaja za hlađenje/zamrzavanje.

POZOR

Opasnost od oštećenja zbog kondenzirane vode!

- ▶ Uređaj ne postavljajte iznad drugog uređaja za hlađenje/zamrzavanje.

Model	Način postavljanja
svi modeli	pojedinačno

Model	Način postavljanja
Modeli čiji naziv modela počinje slovom S ...	Side-by-Side (SBS)
Modeli bez grijanja bočne stijenke	 <p>Jedni pored drugih: Postavite uređaj uz poštovanje razmaka A od 100 mm između uređaja. Ako ne poštujete taj razmak, na bočnim stijenama između uređaja nastaje kondenzacija.</p> <p>Na vanjski zid: Postavite uređaj uz poštovanje razmaka A kao u slučaju postavljanja uređaja jednih kraj drugih. Ako ne poštujete taj razmak, na bočnoj stijenci uređaja može nastati kondenzacija.</p>

Modeli i njihov način postavljanja

4.3 Električni priključak



UPOZORENJE

Opasnost od požara zbog nestručnog postavljanja!

Ako mrežni kabel ili utikač dođe u dodir sa stražnjom stranom uređaja, vibracija uređaja može oštetiti mrežni kabel ili utikač tako da dođe do kratkog spoja.

- ▶ Pripazite na to da se ispod uređaja ne zaglavi mrežni kabel kada postavljate uređaj.
- ▶ Uređaj treba postaviti tako da ne dodiruje utikač ili mrežni kabel.
- ▶ U utičnice u prostoru stražnje strane uređaja nemojte priključivati nikakve uređaje.
- ▶ Višestruke utičnice ili razdjelne letvice i drugi električni uređaji (kao što su halogeni transformatori) **nemojte** postavljati i upotrebljavati na stražnjoj strani uređaja.

Uvjeti postavljanja

4.4 Dimenzije postavljanja

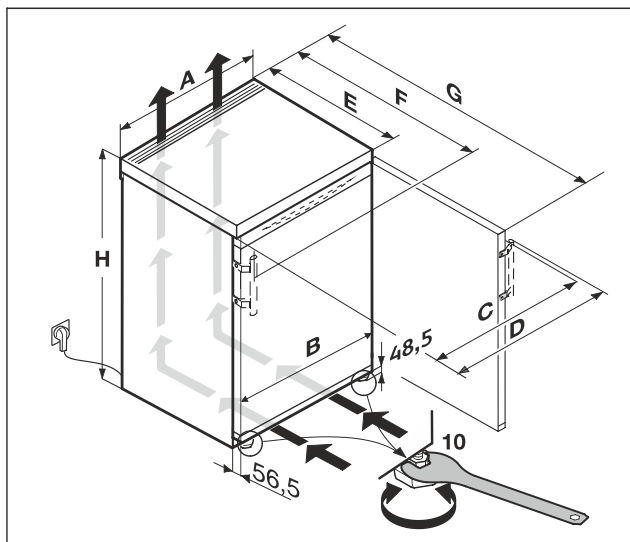


Fig. 7

Dimenzije bez ručice (mm):*					
	H	A	C	E	G
F..10..	680	550	547	607 ^x	1106 ^x
F..14.. / FN..14..	850	550	547	607 ^x	1106 ^x
TG 14Ve04	850	550	547	607 ^x	1106 ^x
TG 14Vd04					
TG 14Vc04					
TGN 14Ve04					

Dimenzije s ručicom (mm):*							
	H	A	C	D	E	F	G
F..14.. / FN..14..	850	550	545	589	607 ^x	648 ^x	1112 ^x
TG14Vddg04	850	550	545	589	607 ^x	648 ^x	1112 ^x

^x Ako uređaj ima priložene zidne odstoynike, dimenzija se povećava za 35 mm. (pogledajte 4.7 Montaža zidnih odstoynika)

4.4 Potrebna ventilacija

POZOR

Opasnost od oštećenja pregrijavanjem zbog nedovoljne ventilacije!

Ako je ventilacija nedovoljna, kompresor se može oštetiti.

- ▶ Osigurajte dovoljnu ventilaciju.
- ▶ Vodite računa o potrebnoj ventilaciji.

Ako se uređaj integrira u kuhinjsku jedinicu, trebate se obavezno pridržavati zahtjeva za ventilaciju:

- U načelu vrijedi: što je ventilacijski presjek veći, to uređaj šteti više energije.

4.5 Transportiranje uređaja

Pri transportu uređaja vodite računa o sljedećem:

- ▶ Uređaj transportirajte uspravno.
- ▶ Uređaj transportirajte uz pomoć dvije osobe.

Prilikom prvog stavljanja u pogon:

- ▶ Uređaj transportirajte zapakiran.

Prilikom transporta uređaja nakon prvog stavljanja u pogon (npr. preseljenja ili čišćenja):

- ▶ Ispraznite uređaj.

- ▶ Osigurajte vrata od neželjenog otvaranja.

4.6 Skidanje ambalaže

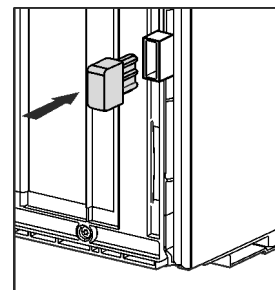
U slučaju oštećenja obavezno se prije priključivanja uređaja informirajte kod dobavljača.

- ▶ Provjerite postoje li na uređaju i ambalaži oštećenja izazvana transportom. Naslućujete li bilo kakva oštećenja, odmah se obratite dobavljaču.
- ▶ Uklonite sve materijale sa stražnje strane ili s bočnih stijenki uređaja koji mogu ometati ispravno postavljanje te prozračivanje i odzračivanje.
- ▶ Skinite sve zaštitne folije s uređaja. Ne koristite pritom oštre ili šiljate predmete!

4.7 Montaža zidnih odstoynika

S pomoću držača razmaka od zida uređaj postiže deklariranu potrošnju energije i ne nastaje kondenzirana voda pri visokoj okolnoj vlazi. Uređaj je potpuno funkcionalan bez uporabe držača razmaka od zida, ali ima neznatno veću potrošnju energije.

Uporabom držača razmaka od zida dubina uređaja povećava se za cca 35 mm.



- ▶ Uređaj s priloženim zidnim odstoynicima: Umetnite zidne odstoynike na stražnju stranu uređaja slijeva i zdesna dolje.

4.8 Postavljanje uređaja



OPREZ

Opasnost od ozljeda zbog teškog uređaja!

- ▶ Transportirajte uređaj do mjesta postavljanja uz pomoć dvije osobe.



UPOZORENJE

Opasnost od požara zbog kratkog spoja!

- ▶ Pri postavljanju uređaja: Nemojte prelomiti, priklještititi ili oštetiti električni kabel.
- ▶ Ne upotrebljavajte uređaj s oštećenim električnim kablom.



UPOZORENJE

Opasnost od ozljeda i oštećenja zbog nestabilnog uređaja!

Uređaj se može prevrnuti.

- ▶ Pričvrstite uređaj u skladu s uputama za uporabu.



UPOZORENJE

Opasnost od požara i oštećenja!

- ▶ Ne stavlajte na hladnjak uređaje koji zrače toplinu npr. mikrovalnu pećnicu, toster itd!

Osigurajte da su ispunjeni sljedeći uvjeti:

- Pomičite uređaj samo dok nije napunjen.
- Uređaj postavljajte isključivo uz pomoć drugih.
- ▶ Izvadite električni kabel iz priložene vrećice.
- ▶ Utaknite utikač za hladnjak električnog kabela u potpunosti u utikač uređaja na njegovoj stražnjoj strani. Provjerite čvrst dosjed utikača za hladnjak.
- ▶ Po potrebi položite mrežni utikač s pomoću uzice do slobodne utičnice.

4.9 Nakon postavljanja

- ▶ Skinite zaštitnu foliju s vanjske strane uređaja.
- ▶ Skinite zaštitnu foliju sa ukrasnih letvica i prednjih strana ladica.
- ▶ Uklonite sve zaštitne transportne dijelove.
- ▶ Očistite uređaj. (pogledajte 9.3 Čišćenje uređaja)
- ▶ Zabilježite tip (model, broj), naziv uređaja, broj uređaja / serijski broj, datum kupnje i adresu trgovca.

4.10 Zbrinjavanje ambalaže



UPOZORENJE

Opasnost od gušenja ambalažnim materijalom i folijama!

- ▶ Nemojte ostaviti djecu da se igraju ambalažnim materijalom.

Pakovanje je proizvedeno od reciklažnog materijala:

- valovitog kartona/kartona
- Dijelovi od pjenastog polistirola
- Folije i vrećica od polietilena
- trake za omatanje od polipropilena
- drvenog okvira s čavlima i ploče od polietilena*
- ▶ Odnesite ambalažni materijal na službeno sabirno mjesto.

4.11 Promjena smjera okretanja vrata

Alat

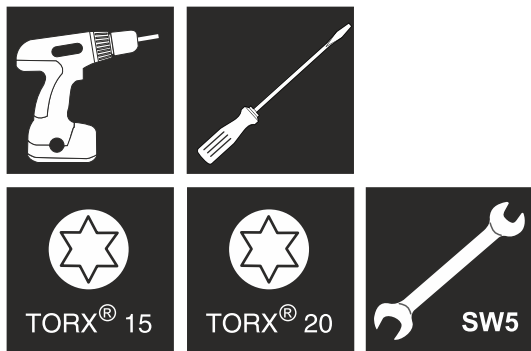


Fig. 8



UPOZORENJE

Opasnost od ozljeda zbog ispadanja vrata!

Ako dijelovi ležaja nisu dovoljno čvrsto pritegnuti, vrata mogu ispasti. To može uzrokovati teške ozljede. Vrata se usto možda neće zatvoriti, stoga uređaj neće ispravno hladiti.

- ▶ Podloške/svornjake ležaja pritegnite čvrsto silom od 4 Nm.
- ▶ Provjerite sve vijke i po potrebi ih dodatno pritegnite.

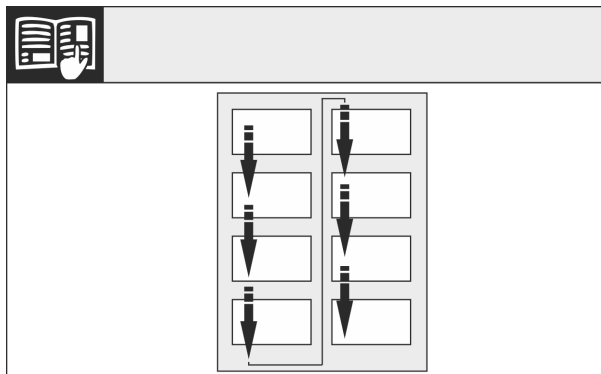


Fig. 9

Vodite računa o smjeru čitanja.

4.11.1 Priprema

- ▶ Nagnite uređaj prema natrag uz pomoć druge osobe.

4.11.2 Otpuštanje donjih ležajnih dijelova



OPREZ

Opasnost od ozljeđivanja ako se vrata prevrnu!

- ▶ Dobro pričvrstite vrata.
- ▶ Oprezno odložite vrata.

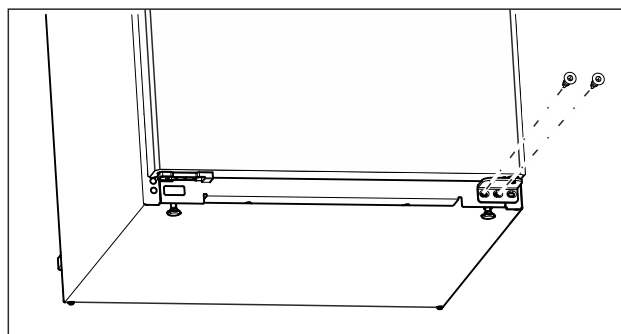


Fig. 10

- ▶ Na donjem ležajnom postolju odvrnite srednji vijak odvijačem Torx 20. (pogledajte Fig. 10)
- ▶ Na donjem ležajnom postolju odvrnite unutarnji vijak odvijačem Torx 20. (pogledajte Fig. 10)
- ▶ Stavite vijke sa strane.

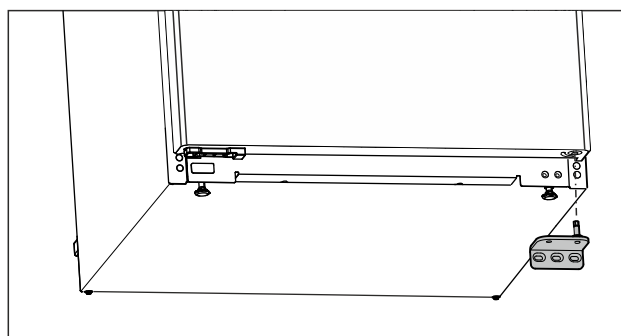


Fig. 11

- ▶ Skinite ležajno postolje prema dolje. (pogledajte Fig. 11)
- ▶ Stavite ležajno postolje sa strane.

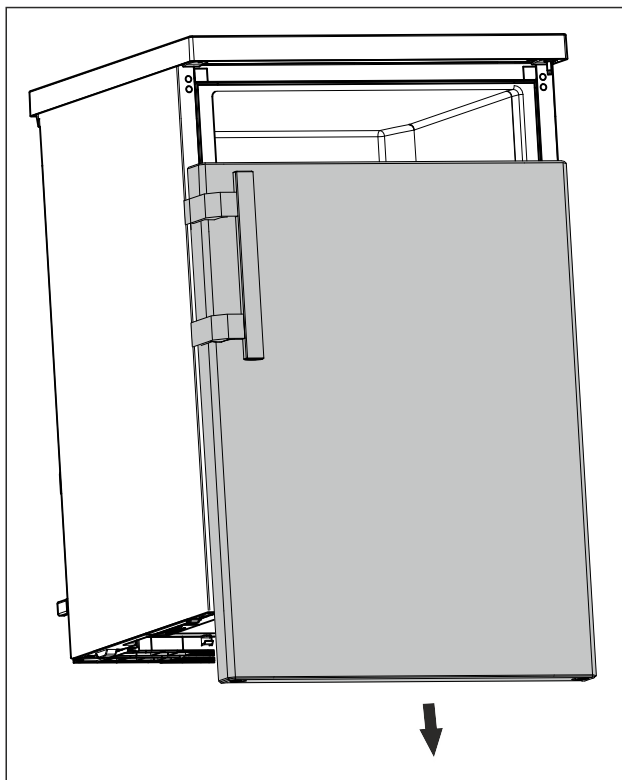


Fig. 12

- ▶ Skinite vrata prema dolje. (pogledajte Fig. 12)
- ▶ Skinite vrata.

4.11.3 Pripremanje vrata

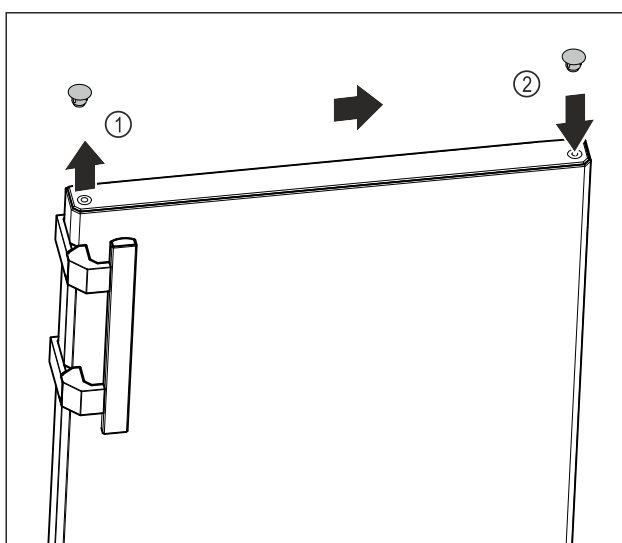


Fig. 13

- ▶ Oprezno podignite pokrovni čep na gornjoj strani vrata Fig. 13 (1) s pomoću križnog odvijača.
- ▶ Umetnite pokrovni čep na suprotnu stranu. Fig. 13 (2)

4.11.4 Premještanje ručke*

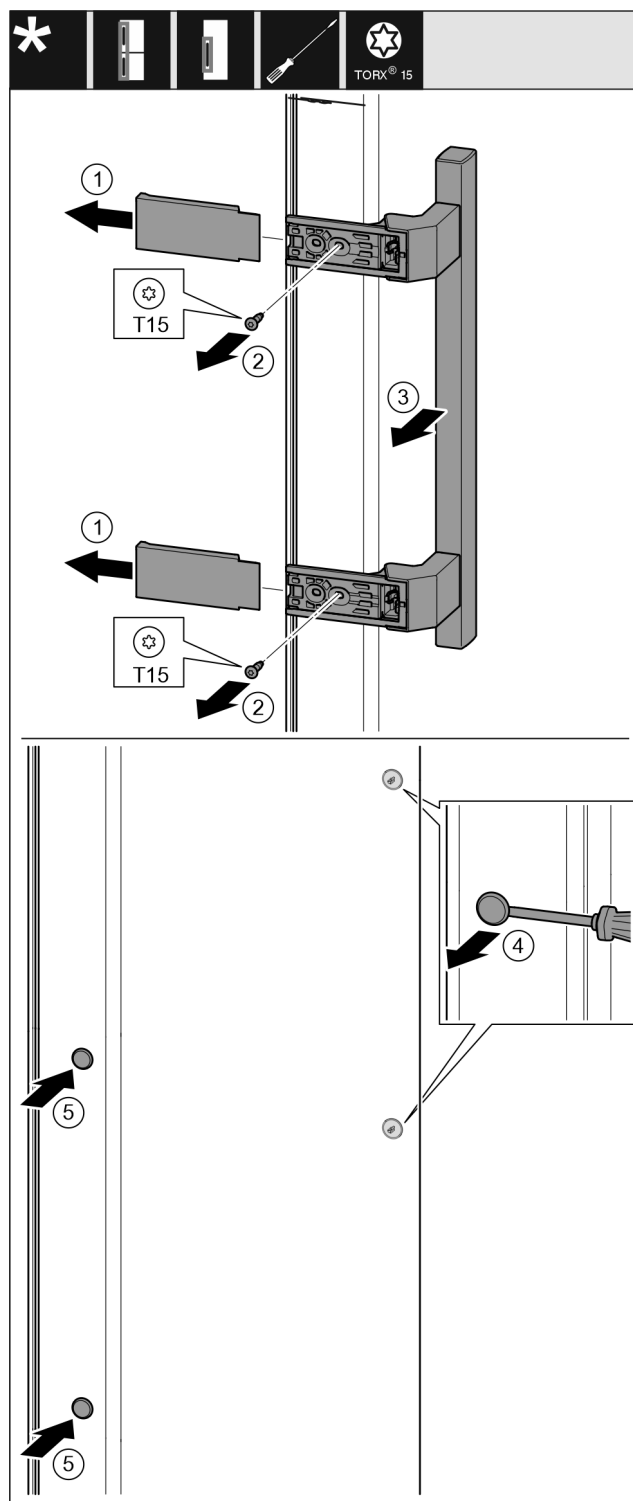


Fig. 14

- ▶ Skinite pokrov. Fig. 14 (1)
- ▶ Odvrnite vijke odvijačem Torx 15. Fig. 14 (2)
- ▶ Skinite ručku. Fig. 14 (3)
- ▶ Oprezno podignite i izvucite bočni čep s pomoću križnog odvijača. Fig. 14 (4)
- ▶ Ponovno umetnite čep na drugoj strani. Fig. 14 (5)

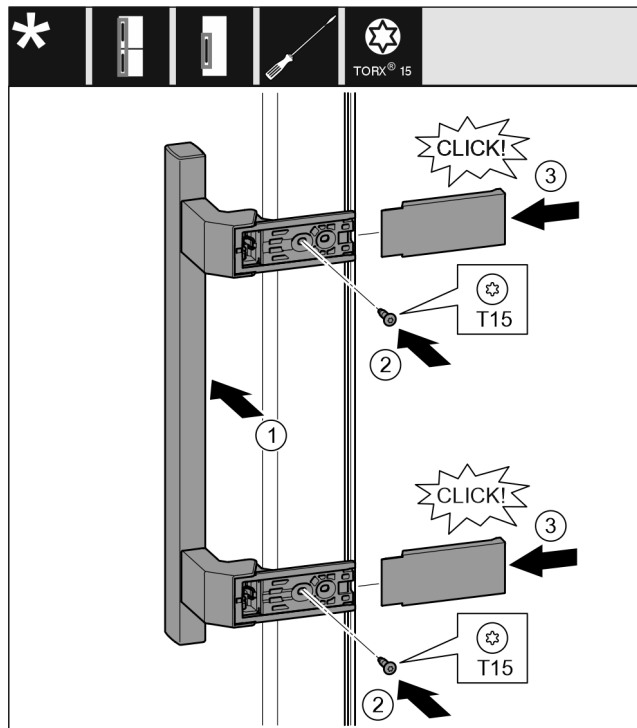


Fig. 15

- ▶ Postavite ručku na suprotnu stranu. Fig. 15 (1)
- ▷ Rupe za vijke moraju se nalaziti točno jedna iznad druge.
- ▶ Pritegnite vijke odvijačem T15. Fig. 15 (2)
- ▶ Postavite pokrove bočno i natakните ih. Fig. 15 (3)
- ▷ Provjerite jesu li ispravno uskočili.

4.11.5 Premještanje donjih ležajnih dijelova

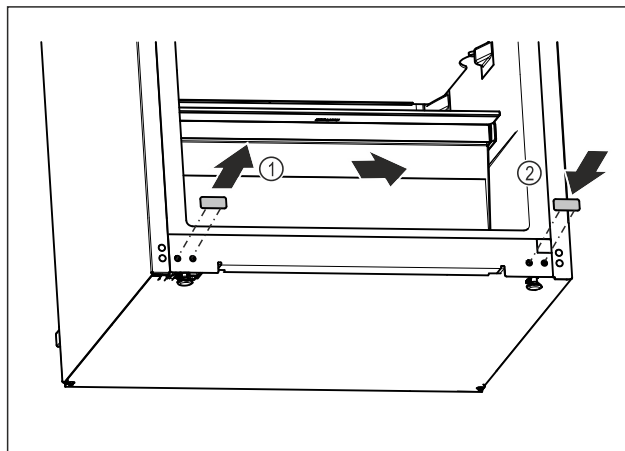


Fig. 16

- ▶ Oprezno podignite pokrovni čep na donjoj strani uređaja s pomoću križnog odvijača.
- ▶ Izvucite pokrovni čep. Fig. 16 (1)
- ▶ Umetnite pokrovni čep na suprotnu stranu. Fig. 16 (2)

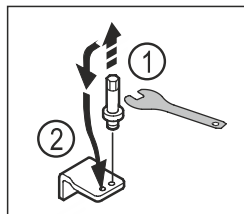


Fig. 17

- ▶ Odvrnite svornjak donjeg ležajnog postolja vanjskim šesterostranim ključem veličine 5. Fig. 17 (1)
- ▶ Umetnite svornjak na suprotnoj strani. Fig. 17 (2)

- ▶ Pritegnite svornjak vanjskim šesterostranim ključem veličine 5.

4.11.6 Premještanje gornjih ležajnih dijelova

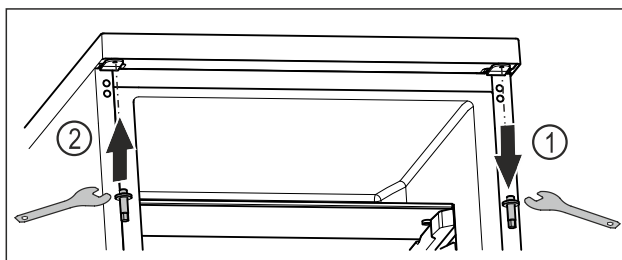


Fig. 18

- ▶ Odvrnite gornji svornjak s pomoću vanjskog šesterostranog ključa. Fig. 18 (1)
- ▶ Pritegnite svornjak na suprotnoj strani s pomoću vanjskog šesterostranog ključa. Fig. 18 (2)

4.11.7 Montiranje vrata



UPOZORENJE

Opasnost od ozljeda zbog ispadanja vrata!

Ako dijelovi ležaja nisu dovoljno čvrsto pritegnuti, vrata mogu ispasti. To može uzrokovati teške ozljede. Vrata se isto možda neće zatvoriti, stoga uređaj neće ispravno hladiti.

- ▶ Podloške ležaja pritegnite čvrsto silom od 4 Nm.
- ▶ Provjerite sve vijke i po potrebi ih dodatno pritegnite.

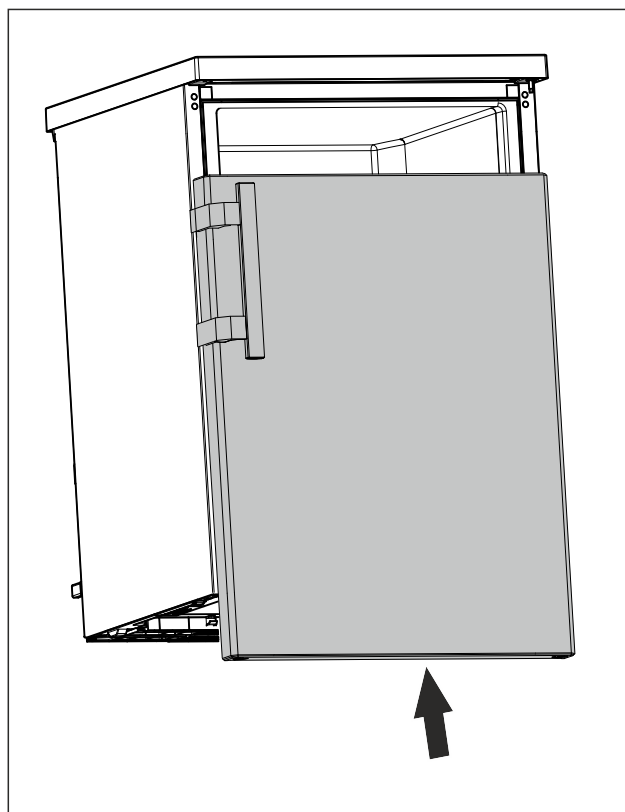


Fig. 19

- ▶ Pomičite zatvorena vrata do gornjeg svornjaka. (pogledajte Fig. 19)

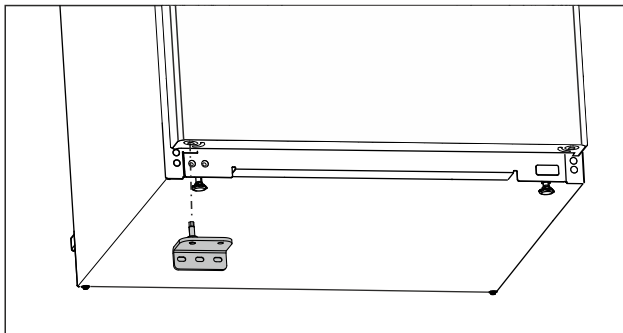


Fig. 20

- ▶ Umetnite donje ležajno postolje na suprotnu stranu. (pogledajte Fig. 20)

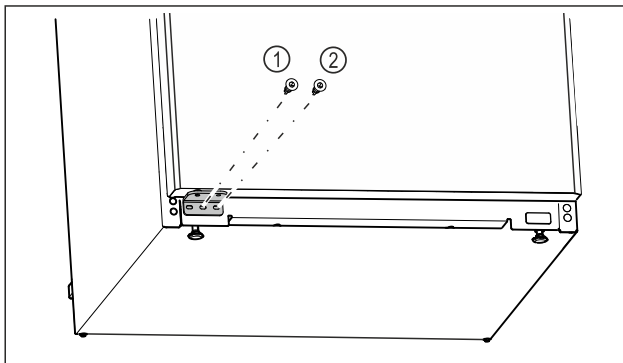


Fig. 21

- ▶ Srednji vijak ležajnog postolja Fig. 21 (1) pritegnite odvijačem Torx 20.
- ▶ Unutarnji vijak ležajnog postolja Fig. 21 (2) pritegnite odvijačem Torx 20.
- ▶ Provjerite vrata.
- ▷ Smjer okretanja vrata je promijenjen.

4.12 Priklučivanje uređaja



UPOZORENJE

- Opasnost od požara zbog nestručnog spajanja!
Opekline.
Oštećenja uređaja.
- ▶ Nemojte koristiti produžne kabele.
 - ▶ Nemojte koristiti razvodne utičnice.

POZOR

- Opasnost od oštećenja zbog nestručnog spajanja!
Oštećenja uređaja.
- ▶ Uređaj nemojte priključivati na otočne invertere kao što su npr. solarni energetske sustavi i benzinski generatori.

Uputa

- Upotrijebite isključivo isporučeni mrežni priključni vod.
- ▶ Duži mrežni priključni vod može se naručiti od servisne službe.

Osigurajte da su ispunjeni sljedeći uvjeti:

- Vrsta struje i napon na mjestu postavljanja odgovaraju podacima na označnoj pločici (pogledajte 1 Ukratko o uređaju).
- Utičnica je propisno uzemljena i ima električnu zaštitu.
- Struja okidanja osigurača iznosi između 10 i 16 A.
- Utičnica je lako dostupna.
- Utičnica se ne nalazi iza uređaja, nego u područjima a ili b (a, b, c).
- ▶ Provjerite električni priključak.
- ▶ Utikač uređaja (G) utaknite na stražnju stranu uređaja. Pripazite da ispravno uskoči.

- ▶ Priključite mrežni utikač na opskrbu naponom.

4.13 Uključivanje uređaja (prvo stavljanje u pogon)

Pobrinite se za to da su ispunjene sljedeće pretpostavke:

- Uređaj je postavljen i priključen u skladu s uputama za montažu.
- Sve ljepljive trake, ljepljive i zaštitne folije te transportni osigurači u uređaju i na njemu su skinuti.
- Sve reklamne brošure iz ladica su izvađene.
- Funkcioniranje zaslona je poznato. (pogledajte 3 Funkcioniranje zaslona)

Uključite uređaj:

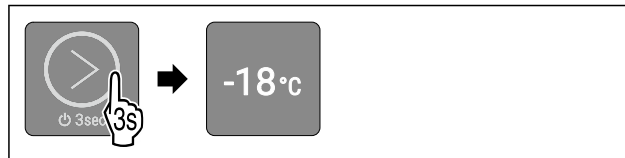


Fig. 22

- ▶ Držite pritisnut gumb 3 sekunde kao na slici dok se ne oglasi zvuk potvrde.
- ▷ Uređaj je uključen.
- ▷ Unutarnja rasvjeta je aktivirana.
- ▷ Pokazivač 2 svijetli: Temperatura je tvornički namještena na -18 °C.
- ▷ Uređaj hladi na tvornički namještenu ciljnu temperaturu.

Uređaj se pokreće u demonstracijskom načinu rada:

- Kada se uređaj pokrene u demonstracijskom načinu rada:
- ▶ Deaktivirajte demonstracijski način rada. (pogledajte Deaktiviranje demonstracijskog načina rada)

Zaslon prelazi u stanje mirovanja:

- Kada zaslon prijeđe u stanje mirovanja:
- ▶ Kratko pritisnite gumb. (pogledajte 3.2.1 Stanje mirovanja zaslona)

Uputa

- Proizvođač preporučuje:
- ▶ Stavite **zamrznutu hranu** pri temperaturi od -18 °C ili nižoj.
 - ▶ Pogledajte napomene o skladištenju. (pogledajte 5.1 Napomene o skladištenju)

Uputa

- Pribor možete kupiti u trgovini kućanskih aparata Liebherr-Hausgeräte na stranici home.liebherr.com/shop/de/deu/zubehor.html.

5 Skladištenje

5.1 Napomene o skladištenju



UPOZORENJE

- Opasnost od požara
- ▶ Ne upotrebljavajte električne uređaje u području za namirnice ako ih ne preporučuje proizvođač.

Uputa

- Kada ventilacija nije dovoljna, potrošnja energije se povećava, a rashladna snaga smanjuje.
- ▶ Proreze za zrak držite uvijek slobodnim.

Obratite pozornost na sljedeće zahtjeve za skladištenje:

- Dobro zapakirajte namirnice.

- Sirovo meso ili ribu zapakirajte u čiste, zatvorene posude. To će spriječiti da meso ili riba dodiruju druge namirnice ili kapaju na njih.
- Namirnice pohranite s razmakom kako bi zrak mogao dobro cirkulirati.
- Namirnice čuvajte u skladu s podacima na pakiranju.
- Uvijek obratite pozornost na minimalan rok trajanja koji je naveden na pakiranju.

Uputa

Nepridržavanje ovih specifikacija može izazvati kvarenje namirnica.

5.2 Prostor za zamrzavanje

Ovdje se na -18 °C stvara suha, ledena klima. Ledena klima čuvanja prikladna je za čuvanje duboko zamrznute hrane i hrane koja se zamrzava tijekom više mjeseci, za pripremu kockica leda ili za zamrzavanje svježe hrane.

5.2.1 Zamrzavanje namirnica

Količina za zamrzavanje

Unutar 24 sata možete zamrznuti onoliko kilograma svježih namirnica koliko je navedeno na označnoj pločici (pogledajte 10.5 Označna pločica) pod „Kapacitet zamrzavanja ... kg/24h“.

Kako bi se namirnice brzo u cijelosti zamrznule, po pakiranju se pridržavajte sljedećih količina:

- voće, povrće do 1 kg
- meso do 2,5 kg

Zamrzavanje namirnica s funkcijom SuperFrost

Ovisno o količini za zamrzavanje prije zamrzavanja možete aktivirati funkciju SuperFrost za postizanje nižih temperatura zamrzavanja. (pogledajte SuperFrost)

Uređaji bez NoFrost:*

- ▶ Aktivirajte SuperFrost kada je količina zamrznute hrane veća od približno 1 kg.*

Uređaji s NoFrost:*

- ▶ Aktivirajte SuperFrost kada je količina zamrznute hrane veća od približno 2 kg.*

Trenutak kada aktivirate SuperFrost ovisi o količini za zamrzavanje:

Količina za zamrzavanje	Trenutak za aktiviranje SuperFrost
mala količina za zamrzavanje	Aktivirajte SuperFrost otprilike 6 sati prije zamrzavanja. Čim uređaj automatski deaktivira SuperFrost, spremite namirnice.
maksimalna količina za zamrzavanje	Aktivirajte SuperFrost otprilike 24 sati prije zamrzavanja. Čim uređaj automatski deaktivira SuperFrost, spremite namirnice.

Spremanje namirnica



OPREZ

Opasnost od ozljeđivanja krhotinama stakla! Boce i limenke s pićima mogu puknuti tijekom zamrzavanja. To vrijedi posebno za gazirana pića.

- ▶ Nemojte zamrzavati boce i limenke s pićima!

Stavljanje namirnica
Kod uređaja s funkcijom NoFrost:*
Zapakirane namirnice stavite u najvišu ladicu.*
Ako je moguće, stavite namirnice sprijeda u ladicu.*
Kod uređaja bez funkcije NoFrost:*
Zapakirane namirnice stavite u najnižu ladicu.*

5.2.2 Odleđivanje živežnih namirnica



UPOZORENJE

Opasnost od trovanja živežnim namirnicama!

- ▶ Odmrznute živežne namirnice nemojte ponovo zamrzavati.
- ▶ Pripremite odleđene živežne namirnice što je brže moguće.

Namirnice možete odleđivati na razne načine:

- u rashladnom uređaju
- u mikrovalnoj pećnici
- u pećnici/štednjaku na vrući zrak
- na sobnoj temperaturu
- ▶ Uzmite samo onoliko namirnica koliko vam je potrebno.

5.3 Vremena skladištenja

Navedena vremena skladištenja su orijentacijska.

Kod namirnica s podatkom o vijeku trajanja, vrijedi uvijek datum naveden na ambalaži.

Orijentacijske vrijednosti za trajanje skladištenja različitih namirnica		
Sladoled	pri -18 °C	2 do 6 mjeseci
Kobasice, pršut	pri -18 °C	2 do 3 mjeseca
Kruh, pekarski proizvodi	pri -18 °C	2 do 6 mjeseci
Divljač, svinjetina	pri -18 °C	6 do 9 mjeseci
Riba, plava	pri -18 °C	2 do 6 mjeseci
Riba, bijela	pri -18 °C	6 do 8 mjeseci
Sir	pri -18 °C	2 do 6 mjeseci
Perad, govedina	pri -18 °C	6 do 12 mjeseci
Povrće, voće	pri -18 °C	6 do 12 mjeseci

6 Ušteda energije

- Uvijek pazite na dobro prozračivanje i odzračivanje. Ne prekrivajte otvore odn. mreže za prozračivanje.
- Nemojte postavljati uređaj u područje izravnog sunčevog zračenja ni pokraj grijanja ili sličnog.
- Kada uređaj postavljate neposredno pored pećnice, potrošnja energije može se neznatno povećati. To ovisi o trajanju i intenzitetu uporabe pećnice.
- Potrošnja energije ovisi o uvjetima postavljanja npr. okolnoj temperaturi (pogledajte 1.3 Područje upotrebe uređaja) . Pri višoj okolnoj temperaturi potrošnja energije može se povećati.
- Uređaj otvarajte što je moguće kraće.
- Što je temperatura niže podešena, to je veća potrošnja energije.
- Sve namirnice čuvajte dobro zapakirane i pokrivene. Time se sprječava stvaranje inja.

Rukovanje

- Stavljanje toplih jela: Pustite da se prvo ohlade na sobnu temperaturu.
- Ako je u uređaju deblji sloj leda: odmrznite uređaj.*

Naslage prašine povećavaju potrošnju energije:

- Jednom godišnje obrišite prašinu s rashladnog uređaja s izmjenjivačem topline - metalne rešetke na stražnjoj strani uređaja.



7 Rukovanje

7.1 Upravljački i pokazni elementi

Zaslon omogućava brzi pregled trenutnog stanja uređaja, namještene temperature, stanja funkcija i dojava.

Uređajem rukujete s pomoću gumba.

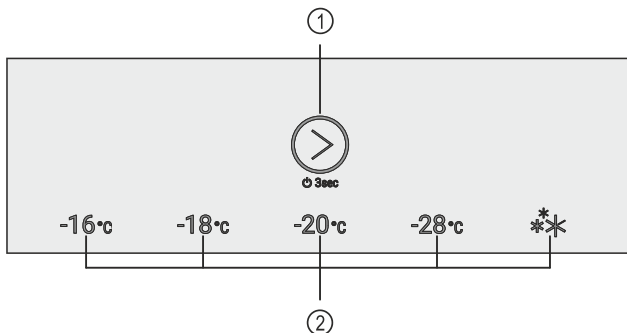


Fig. 23 Upravljački i pokazni elementi

- (1) Gumb (upravljački element) (2) Prikaz temperature/prikaz stanja

7.1.1 Prikaz temperature/prikaz stanja

Prikaz temperature/prikaz stanja sastoji se od pet pokazivača:

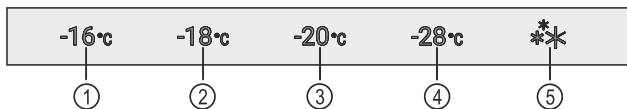


Fig. 24 Prikaz temperature/prikaz stanja

- (1) Pokazivač 1 (4) Pokazivač 4
(2) Pokazivač 2 (5) Pokazivač 5
(3) Pokazivač 3

Pokazivači u glavnom izborniku prikazuju postavke temperature (pogledajte 3.2.1 Glavni izbornik), a u podizborniku funkcije (pogledajte 3.2.2 Podizbornik).

7.1.2 Prikazi pokazivača

Stanje uređaja prepoznajete po svijetljenju ili treperenju pokazivača:

Prikazi pokazivača (primjer izgleda)	Opis
	Pokazivač ne svijetli: Pokazivač nije odabran. Funkcija nije aktivna.
	Pokazivač svijetli: Pokazivač je odabran ili je funkcija aktivna.

Prikazi pokazivača (primjer izgleda)	Opis
	Pokazivač prikaza temperature/prikaza stanja treperi: Pokazivač treperi nakon prekida opskrbe elektroenergijom ili alarma temperature dok se ne dosegne namještena temperatura. Više pokazivača treperi istodobno: Pojavila se pogreška. (pogledajte 7.3 Dojave)

Prikazi pokazivača

7.1.3 Zvučni signali

Zvučni signal oglašava se u sljedećim slučajevima:

Zvučni signal	Opis
Zvuk potvrde	Oglašava se kada pritisnete gumb.
Alarmni zvuk	Oglašava se kada se pojavi pogreška. (pogledajte 7.3 Dojave)
Zvuk pogreške	Oglašava se kada pritisnete gumb, ali interakcija nije moguća.

7.2 Funkcije uređaja

7.2.1 Napomene o funkcijama uređaja

Funkcije uređaja tvornički su tako namještene da je vaš uređaj u potpunosti funkcionalan.

Prije promjene, aktiviranja ili deaktiviranja funkcija uređaja pobrinite se za to da su ispunjene sljedeće pretpostavke:

- Pročitali ste i razumjeli opis način rada zaslona. (pogledajte 3 Funkcioniranje zaslona)
- Upoznali ste s upravljačkim i pokaznim elementima svojeg uređaja. (pogledajte 7.1 Upravljački i pokazni elementi)



Isključivanje i uključivanje uređaja

Ovom funkcijom isključujete i uključujete cijeli uređaj.

Isključivanje uređaja

Kada isključite uređaj, ostaju pohranjene prethodno namještene postavke.

Pobrinite se za to da su ispunjene sljedeće pretpostavke:

- Izvršene su upute za djelovanje (pogledajte 11 Isključivanje uređaja).
- Nalazite se u glavnom izborniku. (pogledajte 3.2.2 Napuštanje podizbornika)



Fig. 25

► Obavljajte korake kao što je prikazano na slici dok se ne oglasi zvuk potvrde.

- ▷ Pokazivač zaslona više ne svijetle.
- ▷ Unutarnja rasvjeta je deaktivirana.
- ▷ Uređaj je isključen.

Uključivanje uređaja

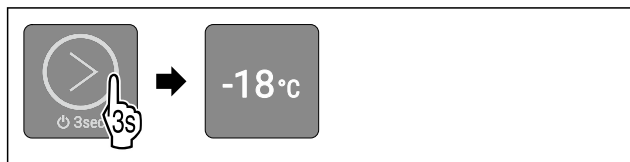


Fig. 26 Primjer izgleda ovisno o prethodno namještenoj temperaturi

- ▶ Obavljajte korake kao što je prikazano na slici dok se ne oglasi zvuk potvrde.
- ▷ Uređaj je uključen.
- ▷ Unutarnja rasvjeta je aktivirana.
- ▷ Prilikom prvog stavljanja u pogon: Temperatura je tvornički namještena na -18 °C.
- ▷ Ako je uređaj prethodno radio: Namještena je prethodno namještena temperatura.
- ▷ Uređaj hladi do namještene ciljane temperature.

-18°C Temperatura

S pomoću ove funkcije namještate temperaturu.

Temperatura ovisi o sljedećim čimbenicima:

- Učestalosti otvaranja vrata
- Trajanju otvaranja vrata
- Temperaturi prostorije na mjestu postavljanja
- Vrsti, temperaturi i količini namirnica

Preporučena postavka: -18 °C

Namještanje temperature

Funkcija se nalazi u glavnom izborniku na pozicijama pokazivača 1-4.

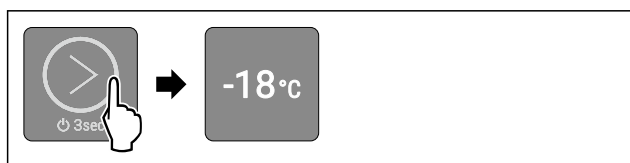


Fig. 27 Primjer izgleda

- ▶ Pritišćite gumb kratko kao na slici dok ne zasvijetli željena temperatura.
- ▷ Temperatura je namještena.
- ▷ Uređaj hladi do namještene ciljane temperature.

* * * SuperFrost

Ovom funkcijom aktivirate ili deaktivirate način rada SuperFrost. Kada aktivirate SuperFrost, uređaj povećava snagu zamrzavanja. Time postizete niže temperature zamrzavanja.

Primjena:

- Brzo zamrzavanje svježih namirnica do srži. Time se osigurava zadržavanje hranjive vrijednosti, izgleda i okusa namirnica.
- Povećavate rezervu hladnoće u spremljenoj zamrznutoj hrani prije odmrzavanja uređaja.

Aktiviranje funkcije SuperFrost

Funkcija se nalazi u glavnom izborniku na poziciji pokazivača 5.

Osigurajte da su ispunjeni sljedeći preduvjeti:

- Količina za zamrzavanje i trenutak aktiviranja funkcije SuperFrost uzeti su u obzir. (pogledajte Zamrzavanje namirnica s funkcijom SuperFrost)

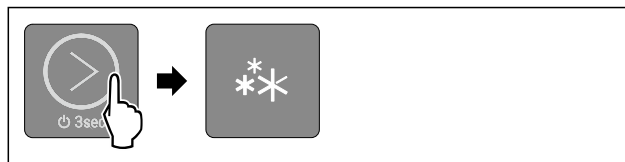


Fig. 28

- ▶ Pritišćite gumb kratko kao na slici dok ne zasvijetli pokazivač 5.
- ▷ Pokazivač 5 svijetli: Funkcija SuperFrost je aktivirana.
- ▷ Uređaj hladi do ciljane temperature.

Deaktiviranje funkcije SuperFrost

Funkcija SuperFrost automatski se deaktivira nakon 56 do 72 sati. Međutim, funkciju SuperFrost isto tako možete uvijek ručno deaktivirati namještanjem neke temperature:

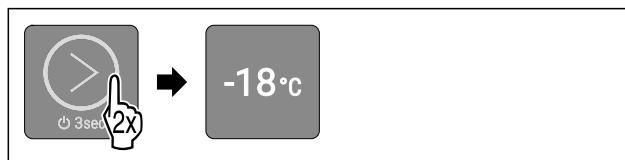


Fig. 29 Primjer izgleda

- ▶ Pritišćite gumb kratko kao na slici dok ne zasvijetli željena temperatura.
- ▷ Temperatura je namještena i funkcija SuperFrost je deaktivirana.
- ▷ Uređaj nastavlja raditi u normalnom načinu rada.
- ▷ Uređaj hladi do namještene ciljane temperature.



SabbathMode

Ovom funkcijom aktivirate ili deaktivirate način rada SabbathMode. Kada aktivirate ovu funkciju, neke električne funkcije će se isključiti. Time uređaj ispunjava vjerske zahtjeve židovskih praznika kao što su npr. Šabat i udovoljava kosher certifikaciji STAR-K.

Stanje uređaja s aktivnim načinom rada SabbathMode
Pokazivači 1-5 svijetle.
Sve funkcije na zaslonu osim Deaktiviranje funkcije SabbathMode su blokirane.
Aktivne funkcije ostaju aktivne.
Unutarnja rasvjeta je deaktivirana.
Dojave se ne prikazuju.
Nema alarma vrata.
Nema alarma temperature.
Ciklus odmrzavanja radi samo u unaprijed zadano vrijeme bez obzira na uporabu uređaja.
Nakon prekida opskrbe elektroenergijom uređaj se vraća na način rada SabbathMode.

Stanje uređaja

Uputa

Ovaj uređaj ima certifikat instituta „Institute for Science and Halacha”. (www.machonhalacha.co.il)

Popis certificiranih uređaja s oznakom STAR-K pronaći ćete na stranici www.star-k.org/appliances.

Rukovanje

Aktiviranje funkcije SabbathMode



UPOZORENJE

Opasnost od trovanja pokvarenom hranom!

Ako ste aktivirali način rada SabbathMode i dođe do nestanka električne energije, na prikazu statusa se ne pojavljuje poruka o nestanku električne energije. Kad se električna energija ponovo vrati, uređaj radi dalje u SabbathMode. Zbog nestanka električne energije može doći do kvarenja hrane, a konzumiranje pokvarene hrane može dovesti do trovanja hranom.

Nakon nestanka električne energije:

- ▶ Nemojte jesti hranu koja je bila zamrznuta i odmrznuta.

Funkcija se nalazi u podizborniku na poziciji pokazivača 2.

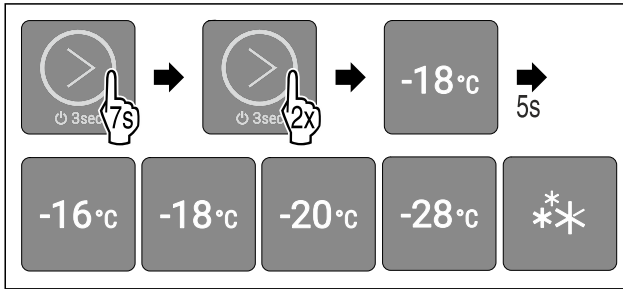


Fig. 30

- ▶ Obavite korake kao što je prikazano na slici.
- ▷ Pokazivač 2 svijetli.
- ▷ Nakon 5 sekunda bez interakcije način rada SabbathMode je aktiviran. Pokazivači 1-5 svijetle.

Deaktiviranje funkcije SabbathMode

Način rada SabbathMode automatski se deaktivira nakon 80 sati. Međutim, način rada SabbathMode isto tako možete uvijek ručno deaktivirati:

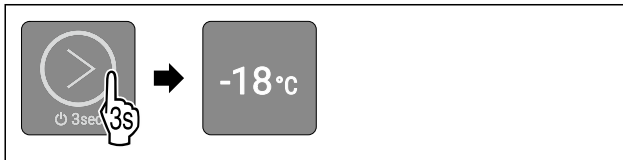


Fig. 31 Primjer izgleda ovisno o prethodno namještenoj temperaturi

- ▶ Obavljajte korake kao što je prikazano na slici dok se ne oglasi zvuk potvrde.
- ▷ SabbathMode je deaktiviran.
- ▷ Unutarnja rasvjeta je aktivirana.
- ▷ Uređaj nastavlja raditi u normalnom načinu rada. Svijetli pokazivač prethodno namještene temperature.
- ▷ Nalazite se u glavnom izborniku.



Blokada unosa

Ovom funkcijom aktivirate ili deaktivirate blokadu unosa. Funkcijom blokade unosa sprječavate da npr. djeca nenamjerno rukuju uređajem.

Primjena:

- Izbjegavanje nenamjerne promjene funkcija.
- Izbjegavanje nenamjernog isključivanja uređaja.
- Izbjegavanje nenamjernog namještanja temperature.

Aktiviranje blokade unosa

Funkcija se nalazi u podizborniku na poziciji pokazivača 1.

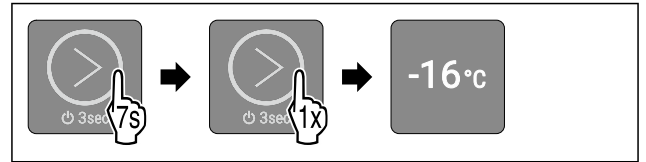


Fig. 32

- ▶ Obavite korake kao što je prikazano na slici.
- ▷ Pokazivač 1 svijetli.
- ▷ Nakon 5 sekunda bez interakcije blokada unosa je aktivirana.

Deaktiviranje blokade unosa



Fig. 33

- ▶ Obavljajte korake kao što je prikazano na slici dok se ne oglasi zvuk potvrde.
- ▷ Blokada unosa je deaktivirana.
- ▷ Nalazite se u glavnom izborniku.



Pokretanje ciklusa odmrzavanja*

Ovom funkcijom ručno pokrećete automatski ciklus odmrzavanja ako se ciklus odmrzavanja u slučaju pogreške ne pokrene automatski.

Ova funkcija vrijedi za uređaje s funkcijom NoFrost.*

Pokretanje ciklusa odmrzavanja

Funkcija se nalazi u podizborniku na poziciji pokazivača 4.

Kada pokrenete ciklus odmrzavanja, tijekom postupka odmrzavanja sve funkcije su blokirane osim **funkcije prekidanja ciklusa odmrzavanja**.

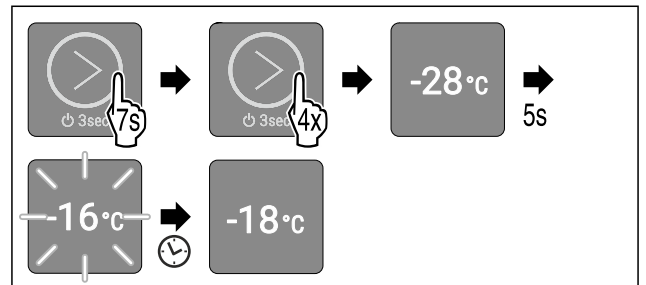


Fig. 34 Primjer izgleda ovisno o prethodno namještenoj temperaturi

- ▶ Obavite korake kao što je prikazano na slici.
- ▷ Pokazivač 4 svijetli.
- ▷ Nakon 5 sekunda bez interakcije pokreće se ciklus odmrzavanja. Pokazivač 1 treperi dok se ciklus odmrzavanja automatski ne završi.
- ▷ Kada je ciklus odmrzavanja završen: Uređaj nastavlja raditi u normalnom načinu rada. Svijetli pokazivač prethodno namještene temperature.
- ▷ Nalazite se u glavnom izborniku.

Prekidanje ciklusa odmrzavanja

Ciklus odmrzavanja se automatski završava. Međutim, ciklus odmrzavanja možete uvijek prekinuti tijekom postupka odmrzavanja:

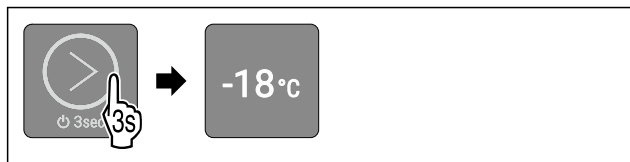


Fig. 35 Primjer izgleda ovisno o prethodno namještenoj temperaturi

- ▶ Obavljajte korake kao što je prikazano na slici dok se ne oglasi zvuk potvrde.
- ▷ Ciklus odmrzavanja je prekinut.
- ▷ Uređaj nastavlja raditi u normalnom načinu rada. Svijetli pokazivač prethodno namještene temperature.
- ▷ Nalazite se u glavnom izborniku.

Demonstracijski način rada

Demonstracijski način rada je posebna funkcija za distributere koji žele demonstrirati funkcije uređaja. Kada aktivirate demonstracijski način rada, sve funkcije hlađenja su deaktivirane i ne možete otvoriti podizbornik.

Kada aktivirate demonstracijski način rada, a zatim ga ponovo deaktivirate, uređaj se vraća na tvorničke postavke. (pogledajte Vraćanje na tvorničke postavke)

Aktiviranje demonstracijskog načina rada

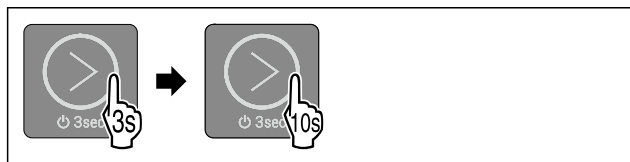


Fig. 36

- ▶ Držite pritisnut gumb 3 sekunde kao na slici dok se ne oglasi zvuk potvrde.
- ▷ Uređaj je isključen.
- ▶ Držite pritisnut gumb 10 sekunda kao na slici dok se nakon 10 sekunda ne oglasi zvuk potvrde.
- ▷ Svi pokazivači temperature kratko svijetle dvaput: Demonstracijski način rada je aktiviran.
- ▷ Uređaj je isključen.
- ▶ Uključite uređaj. (pogledajte Uključivanje uređaja)
- ▷ Uređaj se nalazi u demonstracijskom načinu rada.

Deaktiviranje demonstracijskog načina rada



Fig. 37

- ▶ Držite pritisnut gumb 3 sekunde kao na slici dok se ne oglasi zvuk potvrde.
- ▷ Uređaj je isključen.
- ▶ Držite pritisnut gumb 10 sekunda kao na slici dok se nakon 10 sekunda ne oglasi zvuk potvrde.
- ▷ Sve LED žaruljice temperature kratko svijetle dvaput: Demonstracijski način rada je deaktiviran.
- ▷ Uređaj je isključen.
- ▶ Uključite uređaj. (pogledajte Uključivanje uređaja)

Vraćanje na tvorničke postavke

Ovom funkcijom vraćate sve postavke na tvorničke postavke. Sve postavke koje ste dotad namjestili poništavaju se na prvobitnu vrijednost.

Primjena:

- Poništavanje uređaja

Obavljanje poništavanja

Funkcija se nalazi u podizborniku na poziciji pokazivača 3.

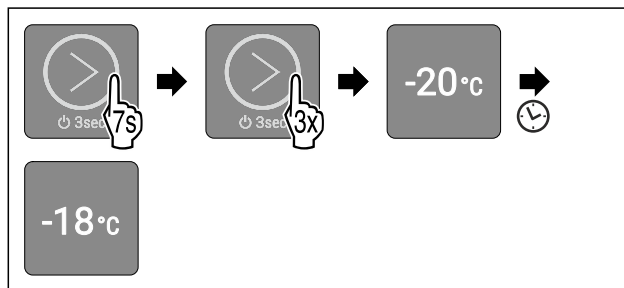


Fig. 38

- ▶ Obavite korake kao što je prikazano na slici.
- ▷ Pokazivač 3 svijetli.
- ▷ Nakon 5 sekunda bez interakcije uređaj se poništava, a zatim ponovno pokreće.
- ▷ Uređaj je poništen.
- ▷ Pokazivač 2 svijetli: Temperatura je tvornički namještena na -18 °C.
- ▷ Uređaj hladi na tvornički namještenu ciljnu temperaturu.

7.3 Dojave

Dojave se signaliziraju zvučno s pomoću alarmnog zvuka i vizualno treperenjem pokazivača na zaslonu. Ovisno o vrsti dojave trepere razni pokazivači.

Sljedeće dojave možete sami završiti. Za sve ostale dojave morate se obratiti servisnoj službi. (pogledajte 10.4 Servisna služba)

Dojava	Uzrok	Završavanje dojave
Alarmni zvuk se oglašava rastućom glasnoćom. Unutarnja rasvjeta pulsira. Alarm vrata	Dojava se pojavljuje ako su vrata otvorena dulje od 60 sekunda.	Obavite korake (pogledajte Alarm vrata).
Pokazivači trepere. Oglašava se alarmni zvuk. Unutarnja rasvjeta pulsira. Alarm nestanka struje	1-5 Dojava se pojavljuje ako je došlo do prekida opskrbe električnom energijom i temperatura zamrzavanja se promijenila.	Obavite korake (pogledajte Alarm nestanka struje).
Pokazivači trepere. Oglašava se alarmni zvuk. Unutarnja rasvjeta pulsira. Alarm temperature	1-5 Dojava se pojavljuje ako temperatura ne odgovara namještenoj temperaturi.	Obavite korake (pogledajte Alarm temperature).

Pregled dojava

Oprema

7.3.1 Završavanje dojava

Alarm vrata



Fig. 39

- ▶ Završite alarm: Obavite korake kao što je prikazano na slici.

-ili-

- ▶ Zatvorite vrata.

- ▷ Alarm je završen.
- ▷ Ako ne zatvorite vrata: Dojava se ponovno pojavljuje nakon 4 minute.

Alarm nestanka struje

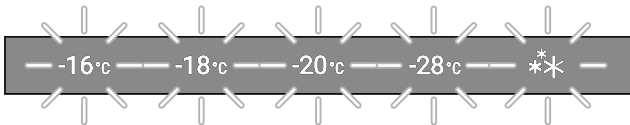


Fig. 40 Zaslou u slučaju nestanka struje



Fig. 41

- ▶ Završite alarm: Obavite korake kao što je prikazano na slici.
- ▷ Uređaj nastavlja raditi u normalnom načinu rada.
- ▷ Pokazivač prethodno namještene temperature treperi dok se ne dosegne ta temperatura.
- ▷ **Pokazivač treperi jedanput u sekundi:** Temperatura zamrzavanja je tijekom prekida opskrbe elektroenergijom bila niža od -9 °C. Namirnice je svejedno moguće konzumirati.
- ▷ **Pokazivač treperi dvaput u sekundi:** Temperatura zamrzavanja je tijekom prekida opskrbe elektroenergijom porasla na više od -9 °C.
Ako pokazivač treperi dvaput u sekundi:
 - ▶ Provjerite namirnice.

Alarm temperature

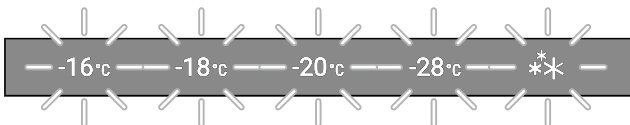


Fig. 42 Zaslou u slučaju alarma temperature

Mogući uzroci razlika u temperaturi:

- Stavili ste tople, svježe namirnice.
 - Prilikom razvrstavanja i vađenja namirnica ušlo je previše toplog okolnog zraka.
 - Dulji prekid opskrbe elektroenergijom.
 - Uređaj je neispravan.
- ▶ Otklonite uzrok.



Fig. 43

- ▶ Završite alarm: Obavite korake kao što je prikazano na slici.
- ▷ Uređaj nastavlja raditi u normalnom načinu rada.
- ▷ Pokazivač prethodno namještene temperature treperi dok se ne dosegne ta temperatura.
- ▷ **LED žaruljica treperi jedanput u sekundi:** Temperatura zamrzavanja je tijekom alarma temperature bila niža od -9 °C. Namirnice je svejedno moguće konzumirati.
- ▷ **LED žaruljica treperi dvaput u sekundi:** Temperatura zamrzavanja je tijekom alarma temperature porasla na više od -9 °C.
Ako pokazivač treperi dvaput u sekundi:
 - ▶ Provjerite namirnice.

8 Oprema

8.1 Ladice

Ladice možete izvaditi radi čišćenja.

Ladice možete izvaditi da biste iskoristili VarioSpace.

Vađenje i umetanje ladica razlikuje se ovisno o sustavu za izvlačenje. Vaš uređaj može imati različite sustave za izvlačenje.

Kod uređaja s funkcijom NoFrost:*

Uputa

Kada ventilacija nije dovoljna, potrošnja energije se povećava, a rashladna snaga smanjuje.*

- ▶ Ostavite najdonju ladicu u uređaju!*
- ▶ Ventilacijska rešetka unutra na stražnjoj stijenci neka uvijek bude slobodna!*

Kod uređaja bez funkcije NoFrost:*

Uputa

Kada ventilacija nije dovoljna, potrošnja energije se povećava, a rashladna snaga smanjuje.*

- ▶ Ventilacijska rešetka unutra na stražnjoj stijenci neka uvijek bude slobodna!*

8.1.1 Ladica na dnu uređaja ili staklenoj ploči

Ladica klizi izravno na dnu uređaja ili na staklenoj ploči. Nema vodičica.

Kada izvadite ladice, staklene ploče koje se nalaze ispod možete upotrijebiti kao police za odlaganje.

Vađenje ladice

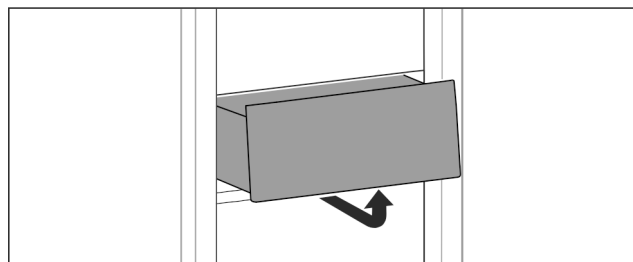


Fig. 44

- ▶ Izvadite ladicu kao što je prikazano na slici.

Umetanje ladice

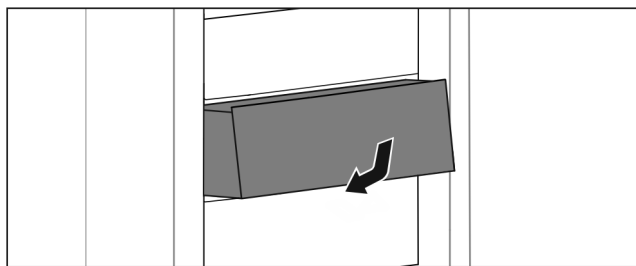


Fig. 45

- ▶ Umetnite ladicu kao što je prikazano na slici.

8.2 Staklene ploče

Staklenu ploču ispod ladica možete izvaditi radi čišćenja. Staklenu ploču ispod ladica možete izvaditi da biste iskoristili VarioSpace.

8.2.1 Vađenje/umetanje staklene ploče

Pobrinite se za to da su ispunjene sljedeće pretpostavke:

- Staklena ploča ispod ladice: Ladica je izvađena. (pogledajte 8.1 Ladice)

Vađenje staklene ploče

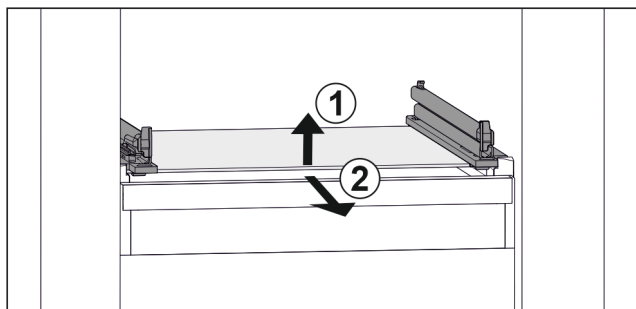


Fig. 46 Primjerm prikaz staklene ploče

- ▶ Staklenu ploču podignite srijeda. Fig. 46 (1)
- ▶ Izvadite staklenu ploču prema naprijed. Fig. 46 (2)

Umetanje staklene ploče

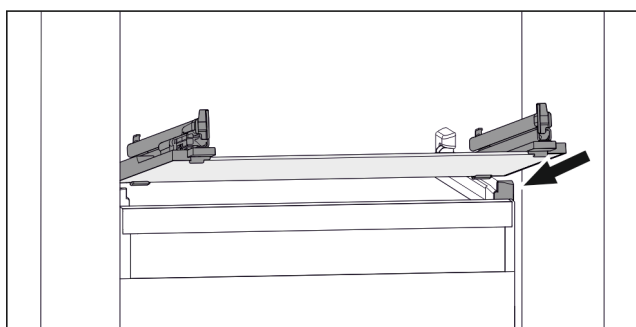


Fig. 47 Primjerm prikaz staklene ploče

- ▶ Stavite ladicu ukoso iza zaustavljača. (pogledajte Fig. 47)
- ▶ Spustite staklenu ploču.
- ▶ Gurnite staklenu ploču prema natrag.

8.3 VarioSpace

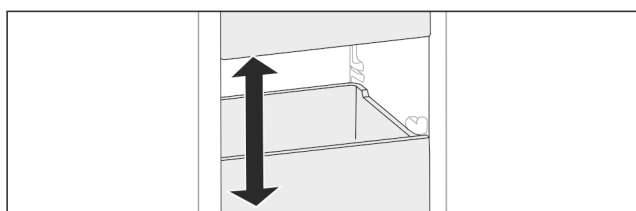


Fig. 48

Ladice i staklene ploče možete izvaditi iz uređaja. Na taj ćete način dobiti mjesta za velike namirnice kao što su perad, meso, veliki komadi divljači i visoki pekarski proizvodi. Mogu se zamrznuti kao cjelina i dalje pripremati.

- ▶ Obratite pozornost na granice nosivosti ladica i staklenih ploča (pogledajte 10.1 Tehnički podaci).

9 Održavanje

9.1 Rastavljanje/montaža sustava za izvlačenje

9.1.1 Napomene za rastavljanje

Neke sustave za izvlačenje možete rastaviti radi čišćenja. Vaš uređaj može imati različite sustave za izvlačenje.

Sljedeći sustavi za izvlačenje mogu se ili ne mogu rastaviti:

Sustav za izvlačenje	može se rastaviti / ne može se rastaviti
Ladica na dnu uređaja ili staklenoj ploči	ne može se rastaviti

9.2 Odleđivanje uređaja



UPOZORENJE

Nepravilno odmrzavanje uređaja!*

Ozljede i oštećenja.

- ▶ Za ubrzanje odmrzavanja upotrebljavajte samo mehanička pomagala ili druga sredstva koja je preporučio proizvođač.
- ▶ Ne upotrebljavajte električne grijače ili parne čistače, otvoreni plamen ili sprejeve za odmrzavanje.
- ▶ Led ne uklanjajte oštrim predmetima.

9.2.1 Odleđivanje s NoFrost*

Odleđivanje je automatski zahvaljujući sustavu NoFrost. Vлага sjeda na isparivač i periodički se otapa i isparava.

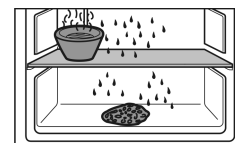
Uređaj ne treba otapati.

9.2.2 Ručno odleđivanje*

Nakon dužeg rada stvara se sloj inja, odn. leda.

Sljedeći faktori ubrzavaju stvaranje sloja inja odn. leda:

- Uređaj se često otvara.
 - Umeću se tople namirnice.
- Jedan dan prije odleđivanje:
- ▶ Aktivirajte SuperFrost. (pogledajte 7.2 Funkcije uređaja)
 - ▷ Zamrznuta hrana će dobiti »hladnu zalihu«.
 - ▶ Isključite uređaj.
 - ▶ Izvucite mrežni utikač iz utičnice ili isključite osigurač.
 - ▶ Zamrznutu hranu zamotajte u novinski papir ili deke i pohranite na hladnom mjestu.
 - ▶ Na srednju policu stavite posudu s vrućom, a ne vrelom vodom.



- ▷ Odleđivanje se ubrzava.
- ▶ Tijekom odleđivanja ostavite otvorena vrata uređaja.
- ▶ Izvadite komadiće leda koji su se odlomili.
- ▶ Otopljenu vodu eventualno više puta pokupite spužvom ili krpom.
- ▶ Očistite uređaj. (pogledajte 9.3 Čišćenje uređaja)

9.3 Čišćenje uređaja

9.3.1 Priprema



UPOZORENJE

Opasnost električnog udara!

- ▶ Izvucite utikač hladnjaka ili prekinite dovod električne energije.



UPOZORENJE

Opasnost od požara

- ▶ Nemojte oštetiti rashladni cirkulacijski krug.

- ▶ Ispraznite uređaj.
- ▶ Izvucite mrežni utikač.

9.3.2 Čišćenje kućišta

POZOR

Nestručno čišćenje!

Oštećenja uređaja.

- ▶ Upotrebljavajte isključivo mekane krpe za čišćenje i univerzalna sredstva za čišćenje.
- ▶ Nemojte koristiti spužve ili čeličnu vunu koji grebu.
- ▶ Nemojte koristiti oštra sredstva za čišćenje ili sredstva koja grebu, sadrže pijesak, klorid ili kiseline.



UPOZORENJE

Opasnost od ozljeda i oštećenja zbog vruće pare!

Vruća para može uzrokovati opekline i oštetiti površine.

- ▶ Nemojte koristiti uređaje za čišćenje na paru!

- ▶ Kućište brišite mekom, čistom krpom. Pri jakoj prljavštini upotrijebite mlačnu vodu i neutralno sredstvo za čišćenje. Staklene površine mogu se dodatno očistiti sredstvom za čišćenje stakla.

9.3.3 Čišćenje unutrašnjosti

POZOR

Nestručno čišćenje!

Oštećenja uređaja.

- ▶ Upotrebljavajte isključivo mekane krpe za čišćenje i univerzalna sredstva za čišćenje.
- ▶ Nemojte koristiti spužve ili čeličnu vunu koji grebu.
- ▶ Nemojte koristiti oštra sredstva za čišćenje ili sredstva koja grebu, sadrže pijesak, klorid ili kiseline.

- ▶ Plastične površine: ručno očistite mekom, čistom krpom i mlakom vodom s malo deterdženta.
- ▶ Metalne površine: ručno očistite mekom, čistom krpom i mlakom vodom s malo deterdženta.

9.3.4 Čišćenje opreme

POZOR

Nestručno čišćenje!

Oštećenja uređaja.

- ▶ Upotrebljavajte isključivo mekane krpe za čišćenje i univerzalna sredstva za čišćenje.
- ▶ Nemojte koristiti spužve ili čeličnu vunu koji grebu.
- ▶ Nemojte koristiti oštra sredstva za čišćenje ili sredstva koja grebu, sadrže pijesak, klorid ili kiseline.

Čišćenje mekanom, čistom krpom i mlakom vodom s malo deterdženta:

- Ladica

- Posuda za skupljanje vode
- Plitica za kapanje centra Water & Ice

Pranje u perilici do 60 °C:

- Rešetka za kapanje centra Water & Ice
- ▶ Rastavite opremu: vidi pojedina poglavlja.
- ▶ Očistite opremu.

9.3.5 Nakon čišćenja

- ▶ Krpom suho obrišite uređaj i dijelove opreme.
- ▶ Priključite i uključite uređaj.
- ▶ Aktivirajte SuperFrost (pogledajte 7.2 Funkcije uređaja). Kada je temperatura dovoljno niska:
- ▶ Spremite namirnice.
- ▶ Redovito ponavljajte čišćenje.

10 Korisnička podrška

10.1 Tehnički podaci

Temperaturno područje	
Zamrzavanje	-28 °C do -16 °C

Maksimalna količina za zamrzavanje / 24 h	
Zamrzivač	vidi označnu pločicu pod »Kapacitet zamrzavanja .../24 h«

Maksimalna masa opterećenja opreme	
Oprema	
ladica na staklenoj ploči (pogledajte 8.1.1 Ladica na dnu uređaja ili staklenoj ploči)	13 kg

Rasvjeta		
Razred energetske učinkovitosti ¹	Izvor svjetlosti	svjetlosti
Ovaj proizvod sadržava izvor svjetlosti ili više njih razreda energetske učinkovitosti G.	LED	

¹ Uređaj može imati izvore svjetlosti različitih razreda energetske učinkovitosti. Naveden je najniži razred energetske učinkovitosti.

10.2 Zvukovi tijekom rada uređaja

Uređaj tijekom rada stvara različite zvukove.

- Ako je **učinak hlađenja** niži, uređaj štedi energiju, ali radi dulje. Glasnoća je **niža**.
- Ako je **učinak hlađenja** veći, namirnice se brže rashlađuju. Glasnoća je **viša**.

Primjeri:

- aktivirane funkcije (pogledajte 7.2 Funkcije uređaja)
- svježe umetnute namirnice
- visoka temperatura okoline
- dugo otvorena vrata

Zvuk	Moguć uzrok	Vrsta zvuka
Grgotanje i žuborenje	Rashladno sredstvo teče kružnim tokom hlađenja.	normalan zvuk tijekom rada

Zvuk	Moguć uzrok	Vrsta zvuka
Hučanje i šištanje	Rashladno sredstvo uštrcava se u kružni tok hlađenja.	normalan zvuk tijekom rada
Brujanje	Uređaj hladi namirnice. Glasnoća ovisi o učinku hlađenja.	normalan zvuk tijekom rada
Klikanje	Komponente se uključuju i isključuju.	normalan zvuk uklapanja
Zujanje ili brujanje	Ventili ili zaklopke su aktivni.	normalan zvuk uklapanja

Zvuk	Moguć uzrok	Vrsta zvuka	Uklanjanje
Vibracije	Neprikladna montaža	Zvuk greške	Uređaj pomoću prilagodljivih nogu vodoravno poravnajte.

Zvuk	Moguć uzrok	Vrsta zvuka	Uklanjanje
Zveckanje	Oprema, predmeti u unutrašnjosti uređaja	Zvuk greške	Pričvrstite dijelove opreme. Ostavite razmak između dijelova.

10.3 Tehničke smetnje

Vaš uređaj je konstruiran i proizveden tako da su osigurani funkcijska sigurnost i dug vijek trajanja. Ako pri korištenju dođe do smetnji, provjerite radi li se o smetnji zbog greške korisnika. U tom slučaju moramo vam i tijekom jamstvenog razdoblja zaračunati troškove popravka.

Sljedeće smetnje možete sami ukloniti.

10.3.1 Funkcija uređaja

Kvar	Uzrok	Uklanjanje
Uređaj ne radi.	→ Uređaj nije uključen.	▶ Uključite uređaj.
	→ Mrežni utikač ne ispravno utaknut u utičnicu.	▶ Provjerite mrežni utikač.
	→ Osigurač utičnice nije ispravan.	▶ Provjerite osigurač.
	→ Ispad struje	▶ Držite uređaj zatvorenim. ▶ Zaštitite namirnice: Položite rashladne uloške odozgo na namirnice ili upotrijebite drugi zamrzivač ako nestanak struje potraje dulje. ▶ Odmrznute živežne namirnice nemojte ponovo zamrzavati.
	→ Utikač hladnjaka nije ispravno utaknut u uređaj.	▶ Provjerite utikač hladnjaka.
Temperatura nije dovoljno niska.	→ Vrata uređaja nisu dobro zatvorena.	▶ Zatvorite vrata uređaja.
	→ Prozračivanje i odzračivanje nije dovoljno.	▶ Oslobodite i očistite ventilacijske rešetke.
	→ Temperatura okoline je previsoka.	▶ Rješenje problema: (pogledajte 1.3 Područje upotrebe uređaja)
	→ Uređaj je otvaran prečesto ili predugo.	▶ Pričekajte hoće li se potrebna temperatura ponovno sama namjestiti. Ako ne, obratite se servisnoj službi. (pogledajte 10.4 Servisna služba)
	→ Napunjena je prevelika količina svježih živežnih namirnica bez SuperFrost.	▶ Rješenje problema: (pogledajte SuperFrost)
	→ Temperature je pogrešno namještena.	▶ Namjestite temperaturu na nižu i provjerite nakon 24 sata.
	→ Uređaj je preblizu izvoru topline (štednjak, grijanje itd.).	▶ Promijenite lokaciju uređaja ili izvora topline.
Brtva vrata je neispravna ili je treba zamijeniti iz drugih razloga.	→ Brtva vrata može se zamijeniti. Možete je zamijeniti bez dodatnog pomoćnog alata.	▶ Obratite se servisnoj službi. (pogledajte 10.4 Servisna služba)
	→ Brtva vrata može skliznuti iz utora.	▶ Provjerite ispravnu učvršćenost brtve vrata u utoru.

Korisnička podrška

Kvar	Uzrok	Uklanjanje
Uređaj je zaleđen ili se stvara kondenzacija.		
Koncentrirano skupljanje leda u sredini stropa uređaja iznutra.*	→ Skupljanje leda je normalno. Zbog fizikalnih karakteristika led se koncentrirano stvara na stropu uređaja.	▶ Strugačem za led uklonite led.

10.3.2 Oprema

Kvar	Uzrok	Uklanjanje
Centar Water & Ice ne funkcionira.	→ Upravljački element je blokiran.	▶ Deaktivirajte osiguranje za djecu na centru Water & Ice.
	→ Centar Water & Ice je deaktiviran.	▶ Aktivirajte centar Water & Ice.
Centar Water & Ice ne proizvodi kockice leda.	→ Potrošene su sve kockice leda.	▶ Pričekajte da se proizvedu nove kockice leda.
	→ Vrata su otvorena.	▶ Zatvorite vrata.
	→ Pretinac za led nije u potpunosti zatvoren.	▶ U potpunosti ugurajte pretinac za led.
	→ Kanal za kockice leda na unutarnjoj strani vrata je blokiran.	▶ U potpunosti uklonite kockice leda iz kanala.
	→ Funkcija Ice production je deaktivirana.	▶ Aktivirajte funkciju Ice production.
	→ Priključak vode nije otvoren.	▶ Otvorite priključak vode.
Centar Water & Ice ne toči vodu.	→ Priključak vode nije otvoren.	▶ Otvorite priključak vode.
Protok vode na centru Water & Ice nije ravnomjeran.	→ U sustavu vode ima zraka.	▶ Odzračite sustav za vodu.
MoodLight na izlaznom području ne svijetli.	→ Rasvjeta MoodLight je deaktivirana.	▶ Aktivirajte MoodLight.
MoodLight ručki ne svijetli.	→ Rasvjeta MoodLight je deaktivirana.	▶ Aktivirajte MoodLight.
Unutarnja rasvjeta ne svijetli.	→ Uređaj nije uključen.	▶ Uključite uređaj.
	→ Vrata su bila otvorena dulje od 15 minuta.	▶ Unutarnja rasvjeta automatski se isključuje nakon što su vrata bila otvorena otprilike 15 minuta.
	→ LED rasvjeta je neispravna ili je poklopac oštećen.	▶ Obratite se servisnoj službi. (pogledajte 10.4 Servisna služba)

10.4 Servisna služba

Najprije provjerite možete li sami ukloniti kvar (pogledajte 10 Korisnička podrška). Ako ne možete, obratite se servisnoj službi.

Adresu ćete pronaći u priloženoj brošuri »Servis tvrtke Liebherr« ili na stranici home.liebherr.com/service.



UPOZORENJE

Nestručan popravak!

Ozljeđe.

- ▶ Popravke i zahvate na uređaju i priključnom mrežnom vodu, koji nisu izričito navedeni u (pogledajte 9 Održavanje), smije vršiti samo servisna služba.
- ▶ Oštećene kabele za mrežni priključak smiju mijenjati samo proizvođač ili njegov servisna službe odnosno slično kvalificirana osoba.
- ▶ Kod uređaja s IEC utikačem zamjenu smije izvršiti kupac.

10.4.1 Kontakt sa servisnom službom

Provjerite imate li sljedeće informacije o uređaju:

- Naziv uređaja (model i indeks)
- Servisni br. (servis)
- Serijski broj (S br.)
- ▶ Pogledajte informacije o uređaju na označnoj pločici. (pogledajte 10.5 Označna pločica)
- ▶ Zabilježite informacije o uređaju.
- ▶ Obavijestite servisnu službu: Opišite grešku i predajte informacije o uređaju.
- ▷ Time ćete omogućiti brz i točan servis.
- ▶ Slijedite daljnje upute servisne službe.

10.5 Označna pločica

Označna pločica se nalazi iza ladica s unutarnje strane uređaja.

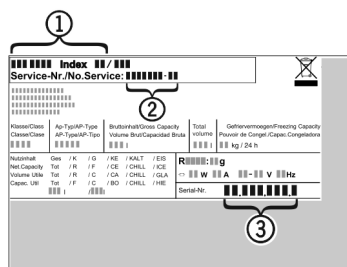


Fig. 49

- (1) Naziv uređaja (3) Serijski br.
(2) Servisni br.

- ▶ Očitajte informacije s označne pločice.

11 Isključivanje uređaja

- ▶ Ispraznite uređaj.
- ▶ Potpuno ispraznite pretinac za led.
- ▶ Deaktivirajte centar Water & Ice.
- ▶ Isključite uređaj. (pogledajte Isključivanje i uključivanje uređaja)
- ▶ Izvucite mrežni utikač iz utičnice.
- ▶ Po potrebi odvojite utikač za hladnjak: Izvucite utikač za hladnjak iz utikača uređaja i istodobno ga pomiknite ulijevo i udesno.
- ▶ Očistite uređaj. (pogledajte 9.3 Čišćenje uređaja)
- ▶ Ostavite otvorena vrata kako ne bi nastali neugodni mirisi.

12 Zbrinjavanje

12.1 Priprema uređaja za zbrinjavanje



Tvrtka Liebherr upotrebljava u nekim uređajima baterije. Zbog zaštite okoliša zakonodavac je u EU-u obvezao krajnjeg korisnika da te baterije izvadi prije zbrinjavanja starih uređaja. Ako vaš uređaj sadržava baterije, na uređaju postoji odgovarajuća napomena.

Svjetiljke U slučaju da svjetiljke možete sami izvaditi, a da ih ne uništite, i njih demontirajte prije zbrinjavanja.

- ▶ Stavite uređaj izvan pogona.
- ▶ Ako je moguće: demontirajte svjetiljke a da ih ne oštetite.

12.2 Ekološko zbrinjavanje uređaja



Uređaj još sadrži vrijedne materijale i treba ga zbrinuti odvojeno od ostalog otpada u naselju.



Zbrinite baterije odvojeno od starih uređaja. U tu svrhu baterije možete besplatno predati u trgovini i u reciklažnim dvorištima.

Svjetiljke

Demontirane svjetiljke zbrinite putem odgovarajućih sabirnih sustava.

Za Njemačku:

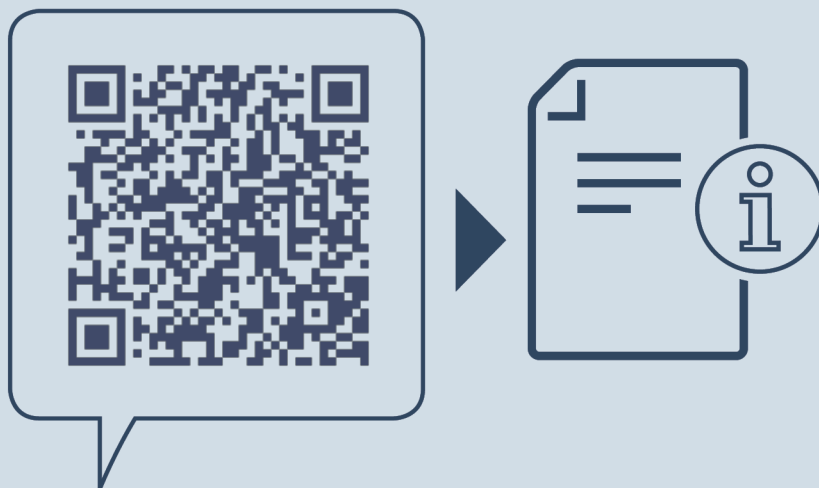
Uređaj možete besplatno zbrinuti u spremnicima za prikupljanje razreda 1 u lokalnim reciklažnim dvorištima. Pri kupnji novog hladnjaka/zamrzivača i prodajne površine > 400 m² trgovina će i besplatno preuzeti vaš stari uređaj.



UPOZORENJE

Curenje rashladnog sredstva i ulja!
Požar. Postojeće rashladno sredstvo ekološki je prihvatljivo, ali i zapaljivo. Postojeće ulje također je zapaljivo. Rashladno sredstvo i ulje koji cure mogu se zapaliti ako dosegnu odgovarajuće visoku koncentraciju i dođu u dodir s vanjskim izvorom topline.

- ▶ Nemojte oštetiti cijevne vodove kružnog toka rashladnog sredstva i kompresora.
- ▶ Pogledajte napomene o transportu uređaja. (pogledajte 4.5 Transportiranje uređaja)
- ▶ Odvezite uređaj bez oštećenja.
- ▶ Zbrinite baterije, svjetiljke i uređaj prema prethodno navedenim specifikacijama.



home.liebherr.com/fridge-manuals

HR samostojeći zamrzivač
ORIGINALNE UPUTE ZA UPORABU

Datum izdanja: 20240917

Indeks br. artikla: 7086397-01

Liebherr-Hausgeräte Marica EOOD
Bezirk Plovdiv
4202 Radinovo
Bulgarien