



Használati utasítás

Quality, Design and Innovation





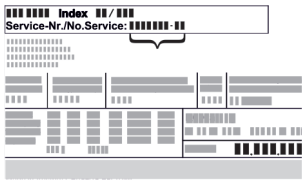
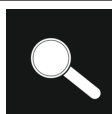



home.liebherr.com/fridge-manuals

LIEBHERR

Tartalomjegyzék

1	A készülék áttekintése.....	3	8	Karbantartás.....	38
1.1	A szállítmány tartalma.....	3	8.1	Karbantartási terv.....	38
1.2	A készülék és a felszereltség áttekintése.....	3	8.2	A készülék leolvasztása.....	40
1.3	Speciális kivitel.....	3	8.3	Berendezés tisztítása.....	40
1.4	A berendezés alkalmazási területe.....	3	9	Vevőinformációk.....	41
1.5	A készülék zajkibocsátása.....	4	9.1	Műszaki adatok.....	41
1.6	Megfelelőségi nyilatkozat.....	4	9.2	Műszaki üzemzavar.....	41
1.7	A REACH-rendelet szerinti SVHC anyagok.....	4	9.3	Vevőszolgálat.....	42
2	Általános biztonsági utasítások.....	4	9.4	Típustábla.....	42
3	A Touch-kijelző működési módja.....	6	10	Használaton kívül helyezés.....	42
3.1	Navigáció és az ikonok magyarázata.....	6	11	Hulladékkezelés.....	42
3.2	Menük.....	7	11.1	A készülék előkészítése hulladékként való kezelésre.....	42
3.3	Nyugalmi üzemmód.....	7	11.2	A készülék hulladékként történő kezelése környezetbarát módon.....	42
4	Üzembe helyezés.....	7	12	Kiegészítő információk.....	43
4.1	Telepítési feltételek.....	7	13	Rövid útmutató a napi használatához.....	45
4.2	A készülék méretei.....	8			
4.3	A készülék szállítása.....	8			
4.4	A készülék kicsomagolása.....	8			
4.5	Az ajtókilincs felszerelése.....	8			
4.6	A készülék felállítása.....	9			
4.7	A készülék beigazítása.....	9			
4.8	Több készülék telepítése.....	9			
4.9	A felállítás után.....	9			
4.10	Csomagolóanyag kezelése hulladékként.....	9			
4.11	Az ajtó záródási irányának cseréje.....	9			
4.12	Ajtó beigazítása.....	19			
4.13	A készülék csatlakoztatása az áramellátáshoz.....	19			
4.14	Készülék bekapcsolása (első üzembe helyezés)....	20			
5	Tárolás.....	20			
5.1	A tárolásra vonatkozó tudnivalók.....	20			
6	Kezelés.....	20			
6.1	Kezelő- és kijelzőelemek.....	20			
6.1.1	Állapotjelző.....	21			
6.1.2	A kijelző ikonjai.....	21			
6.1.3	Akusztikai jelek.....	21			
6.2	A készülék funkciói.....	21			
6.2.1	Tudnivalók a készülékfunkciókhoz.....	21			
6.2.2	A készülék be- és kikapcsolása.....	21			
6.2.3	Hőmérséklet.....	22			
6.2.4	Hőmérséklet-feljegyzés.....	22			
6.2.5	Világítás *.....	23			
6.2.6	A Beállítások menü hozzáférés elleni védelme.....	23			
6.2.7	Hozzáférési kódok.....	24			
6.2.8	Karbantartási időköz emlékeztetője.....	25			
6.2.9	Nyelv.....	25			
6.2.10	Hőmérséklet mértékegysége.....	26			
6.2.11	Kijelző fényereje.....	26			
6.2.12	Alarm Sound.....	26			
6.2.13	Key Sound.....	26			
6.2.14	WLAN-kapcsolat.....	27			
6.2.15	Vezetékes internetkapcsolat.....	28			
6.2.16	Készülékinformáció.....	29			
6.2.17	Üzemórak.....	29			
6.2.18	Szoftver.....	29			
6.2.19	Leolvasztás.....	29			
6.2.20	Érzékelő kalibrációja.....	30			
6.2.21	Hőmérsékleti riasztás.....	30			
6.2.22	Ajtóriasztás.....	31			
6.2.23	Fényriasztás *.....	32			
6.2.24	Riasztási szimuláció.....	33			
6.2.25	Riasztás továbbítása.....	33			
6.2.26	Bemutató üzemmód.....	34			
6.2.27	Gyári beállítások visszaállítása.....	34			
6.3	Üzenetek.....	35			
6.3.1	Figyelmeztetések.....	35			
6.3.2	Emlékeztetők.....	37			
7	Felszereltség.....	37			
7.1	Biztonsági zár.....	37			

A gyártó folyamatosan dolgozik az egyes típusok és modellek továbbfejlesztésén. Kérjük megértését azért, hogy a formai, műszaki és a felszerelést illető változtatás jogát fenntartjuk.

Ikon	Magyarázat
	Olvassa el az útmutatót Olvassa át figyelmesen az útmutatóban foglalt tudnivalókat, hogy új készülékének összes előnyét megismerhesse.
	További információk az interneten A digitális útmutató kiegészítő információkkal és további nyelvi változatokban megtalálható az interneten az útmutató első oldalán található QR-kód segítségével vagy a szervizszám megadásával a home.liebherr.com/fridge-manuals oldalon. A szervizszám a típustáblán olvasható:  <i>Fig. Példaként szolgáló ábrázolás</i>
	Ellenőrizze a készüléket Az összes alkatrészt ellenőrizze, hogy nem sérült-e meg szállítás közben. Ha panasa van, vegye fel a kapcsolatot a kereskedővel vagy az ügyfélszolgálattal.
	Eltérések Ez az útmutató több típusra érvényes, ezért eltérések előfordulhatnak. Csillaggal (*) jelöltük meg azokat a bekezdéseket, amelyek csak bizonyos készülékekre érvényesek.
	Kezelési útmutatások és a kezelések eredményei A kezelési útmutatásokat ▶ jelöli. A kezelések eredményeit ▷ jelöli.
	Videók A készülékekről a Liebherr-Hausgeräte YouTube-csatornán érhetőek el videófilmek.

Open Source licenck:

A készülék olyan szoftveres alkotóelemeket tartalmaz, melyek nyílt forráskódú Open Source licencket használnak. A felhasznált Open Source licenckre vonatkozó információk a következő címen olvashatók: home.liebherr.com/open-source-licences

Ez a használati útmutató a következőkre érvényes:

- SRTVg 1501
- SRTVg 1511

1 A készülék áttekintése

1.1 A szállítmány tartalma

Az összes alkatrészt ellenőrizze, hogy nem sérült-e meg szállítás közben. Ha panasa van, vegye fel a kapcsolatot a kereskedővel vagy az ügyfélszolgálattal. (lásd 9.3 Vevőszolgálat)

A szállítmány a következőket tartalmazza:

- Alapberendezés
- Felszereltség *
- Szereléshez szükséges anyagok *
- Használati utasítás
- Szervizprospektus
- Minőségi tanúsítvány *
- Hálózati kábel

1.2 A készülék és a felszereltség áttekintése

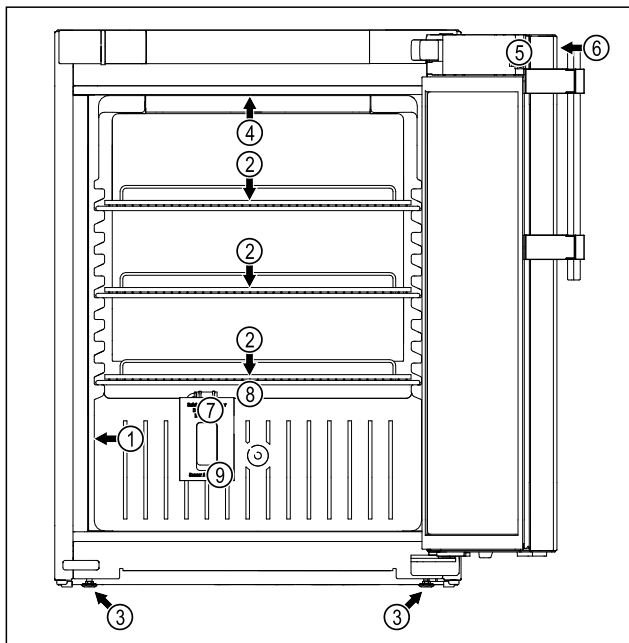


Fig. 1 Példaként szolgáló ábrázolás

Felszereltség

- | | |
|-----------------------|---|
| (1) Típustábla | (6) Kezelőelemek és hőmérséklet-kijelző |
| (2) Behelyezhető rács | (7) Biztonsági termosztát érzékelője |
| (3) Állítható láb | (8) Csapadékvíz lefolyója |
| (4) Belső világítás* | (9) Érzékelő átvezetése |
| (5) Zár | |

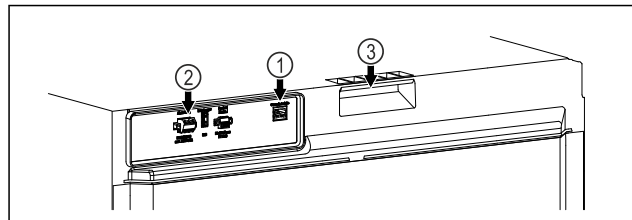


Fig. 2 Példaként szolgáló ábrázolás, hátdoldal

Felszereltség

- | | |
|---------------------------------------|-------------|
| (1) LAN-/WLAN-csatlakozó * | (3) Hordozó |
| (2) Potenciálmentes riasztási kimenet | |

1.3 Speciális kivitel

Megjegyzés

A tartozékok az ügyfélszolgálattól szerezhetők be (lásd 9.3 Vevőszolgálat), valamint a Liebherr-Hausgeräte üzletében, a home.liebherr.com/shop/de/deu/zubehor.html internetcímen.

SmartModule

A készülék felszerelhető SmartModule-lal.

Ekkor egy olyan vezeték nélküli / és vezetékes interfészről van szó, amely kapcsolatot teremt a készülék és egy külső nyilvántartó vagy riasztási rendszer között, amilyen pl. a Liebherr SmartMonitoring.

A Liebherr SmartMonitoring Dashboard lehetőség nem minden országban áll rendelkezésre. Ellenőrizze a QR-kód beolvasásával (lásd 6.2.14 WLAN-kapcsolat) a típus megadása révén, hogy rendelkezésre áll-e.

Fiókok utólagos beszerelése

Ha utólag szerel be fiókrendszert a Liebherr gyártmányú hűtő-/fagyasztókészülékbe, amely hőmérsékletre érzékeny anyagok, pl. hűtést igénylő gyógyszerek és egyéb olyan termékek tárolására szolgál, melyekre különleges szabványkövetelmények vonatkoznak, akkor szükség van a hőmérsékleti tanúsításra. Ha utólag szerel be fiókokat a Liebherr gyártmányú hűtő-/fagyasztókészülékbe, az a tárolt termékek megromlását vagy károsodását okozhatja. Ezért az utólag beszerelést kizárólag a hűtő-/fagyasztókészülék gyártója által arra felhatalmazott illetékes szolgáltatóval végeztesse.

1.4 A berendezés alkalmazási területe

Rendeltetésszerű használat

Ez a laboratóriumi hűtőszekrény a termékek professzionális tárolására alkalmas 3 °C és 16 °C közötti hőmérsékleten.

A készülékben tárolható termékek jellemzően kutatási minták, reagensek, laborfelszerelések, stb.

A hőmérséklet-érzékeny anyagok tárolása független, állandóan felügyelt riasztórendszer használatát követeli meg. Ezt a riasztórendszert úgy kell kialakítani, hogy minden riasztási állapotot azonnal egy illetékes személy tudomására jusson, aki ennek nyomán meg tudja tenni a szükséges intézkedéseket.

Általános biztonsági utasítások

Előre látható hibás használat

A készüléket ne használja az alábbi célokra:

- A következők tárolása és hűtése:
 - vegyileg instabil, gyúlékony vagy maró anyagok
 - Vér, plazma, vagy egyéb olyan testnedvek, melyeket az emberi testbe való bevitelre vagy infúzióként alkalmaznak.
- Alkalmazás robbanásveszélyes területeken.
- Használat a szabadban, valamint nedvesség, illetve fröccsenő víz közelében.

A készülék szakszerűtlen használata a tárolt áru károsodásához vagy megromlásához vezethet.

Klímaosztályok

Az Ön készülékére vonatkozó klímaosztályt a típustáblán találja.

XXX 9999 Index 99X / 999	
Service-Nr./No. Service: 9999999-99	
Model	9999
Year	99
Climate Class	7
Power	999.999.999.9

Fig. 3 Típustábla

(X) Ez a klímaosztály azt adja meg, hogy milyen környezeti feltételek mellett üzemeltethető biztonságosan a készülék.

(X) klímaosztály	max. környezeti hőmérséklet	max. rel. páratartalom
7	35 °C	75%

Megjegyzés

A megengedett legkisebb környezeti hőmérséklet a felállítás helyén 10 °C.

A készülék belső hőmérséklete soha nem lépi túl a felállítás helyének környezeti hőmérsékletét.

Határfeltételek mellett enyhe kondenzáció képződhet az üvegajtón és az oldalfalakon.

1.5 A készülék zajkibocsátása

Az A szűrővel súlyozott kibocsátási hangnyomásszint a készülék működése közben 70 dB(A) érték alatt marad (hangteljesítmény 1 pW-ra vonatkoztatva).

1.6 Megfelelőségi nyilatkozat

A hűtőkör átesett a tömörségi vizsgálaton. A készülék megfelel a vonatkozó biztonsági előírásoknak.

EU megfelelési nyilatkozat

Gyártó/kiállító:	LIEBHERR-HAUSGERÄTE LIENZ GMBH
Cím:	A-9900 Lienz, Dr. Hans Liebherr Straße 1

A nevezett termék megfelel az alábbi európai irányelvek és rendeletek előírásainak:

(EU) 2019/2020, 2014/35/EU, 2014/30/EU, 2011/65/EU

Az EU megfelelési nyilatkozat teljes szövege a következő internetcímen érhető el: www.liebherr.com

1.7 A REACH-rendelet szerinti SVHC anyagok

A következő linken ellenőrizheti, hogy az Ön készüléke tartalmaz-e a REACH-rendelet szerinti SVHC anyagokat: home.liebherr.com/de/deu/de/liebherr-erleben/nachhaltigkeit/umwelt/scip/scip.html

2 Általános biztonsági utasítások

Őrizze meg gondosan ezt a használati utasítást, hogy bármikor kéznél legyen, ha szükség van rá.

Ha továbbadja a készüléket, adja tovább a használati utasítást is a készülék következő tulajdonosának.

A készülék szabályszerű és biztonságos használata érdekében olvassa végig alaposan ezt a használati utasítást, mielőtt használatba veszi a készüléket. Mindig tartsa be a benne foglalt útmutatásokat, biztonsági utasításokat és figyelmeztető megjegyzéseket. Ezek a tudnivalók fontosak a készülék biztonságos és kifogástalan telepítéséhez és üzemeltetéséhez.

A felhasználót fenyegető veszélyek:

- Ezt a készüléket csak olyan szakemberek és laboránsok használhatják, akik megfelelő képzésben részesültek, és a laborban végzendő tevékenységekkel kapcsolatos valamennyi biztonsági intézkedést jól ismerik. Gyermekek, valamint csökkent fizikai, érzékelési vagy szellemi képességű személyek, illetve a szükséges tapasztalattal és tudással nem rendelkező személyek nem helyezhetik üzembe és nem kezelhetik ezt a készüléket.
- A csatlakozóaljzatnak könnyen hozzáférhetőnek kell lennie, hogy vész helyzetben a készüléket gyorsan le lehessen választani a hálózatról. Ezért a készülék hátoldalának tartományán kívülre kell esnie.
- Amikor a készüléket leválasztja a hálózatról, mindig a csatlakozódugót fogja meg. Ne a kábelnél fogva húzza.

- Hiba esetén húzza ki a hálózati csatlakozót, vagy kapcsolja le a biztosítékot.
- **FIGYELMEZTETÉS:** Ne sértse meg a hálózati csatlakozóvezetékét. Ne működtesse a készüléket hibás hálózati csatlakozóvezetékekkel.
- **FIGYELMEZTETÉS:** A készülék hátoldalán nem szabad többszörös aljzatot/elosztót és más elektronikus eszközt (például halogén transzformátorokat) elhelyezni és működtetni.
- **FIGYELMEZTETÉS:** Ne zárja el a szellőzőnyílásokat, amelyek a készülék házában, illetve a beépített szekrényen vannak kialakítva.
- A készüléken csak a vevőszolgálattal vagy megfelelő képzettségű szakemberrel végeztesen javítást vagy bármilyen beavatkozást.
- A készüléket csak az útmutatóban megadott adatok szerint szerelje fel, csatlakoztassa és kezelje hulladékként.

Tűzveszély:

- A készülékben található hűtőközeg (adatait lásd a típustáblán) környezetbarát, de gyúlékony. A szivárgó hűtőközeg begyűlölhet.
 - **FIGYELMEZTETÉS:** Ne sértse meg a hűtőkört.
 - Ne kerüljön semmilyen gyújtóforrás a készülék belső terébe.
 - **FIGYELMEZTETÉS:** A hűtőrekeszben ne üzemeltessen olyan elektromos eszközt, amely nem felel meg a gyártó által ajánlott kivitelnek.
 - Ha kiszökik a hűtőközeg: a kilépés helyének közeléből távolítsa el a nyílt lángot vagy a gyújtóforrásokat. Jól szellőztesse ki a helységet. Értesítse a vevőszolgálatot.
- Ne működtesse a készüléket robbanásveszélyes gázok közelében.
- Ne tároljon vagy használjon benzint vagy más gyúlékony gázokat és folyadékokat a készülék közelében.
- A készülékben ne tároljon robbanásveszélyes anyagokat, például gyúlékony hajtógázt tartalmazó aeroszolos flakont. Az ilyen flakonokat a tartalmukra vonatkozó felirat és a láng szimbóluma alapján lehet felismerni. Az esetleg kiáramló gázokat begyűjtik az elektromos alkatrészek.
- Tartsa távol az égő gyertyát, lámpát és egyéb nyílt lángot használó eszközöket

a készüléktől, mert ezek tüzet okozhatnak a készülékben.

- Alkoholos italokat vagy alkoholt tartalmazó egyéb termékeket csak jól lezárva tároljon. Az esetleg kilépő alkoholt begyűjtik az elektromos alkatrészek.

A berendezés eldőlhethet és felborulhat:

- A lábazatot, a fiókokat, az ajtókat, stb. ne használja fellépőnek, és ne támaszkodjon rájuk.

Fagyás, zsibbadás és fájdalom veszélye:

- Ne hagyja, hogy bőre hosszú időn keresztül érintkezzen a hideg felületekkel vagy a hűtött/fagyott áruval, vagy pedig tegyen védelmi intézkedéseket, pl. viseljen kesztyűt.

Sérülés és károsodás veszélye:

- **FIGYELMEZTETÉS:** A leolvasztási folyamat felgyorsítására ne használjon a gyártó által ajánlottaktól eltérő mechanikus berendezést vagy egyéb eszközt.
- **FIGYELMEZTETÉS:** Az áramütés sérülést okozhat! A fedél alatt áramot vezető alkatrészek találhatók.
A belső LED-es világításokat csak a vevőszolgálat vagy az erre képesítéssel rendelkező szakember cserélheti le vagy javíthatja meg.*
- **FIGYELEM:** A készülék kizárólag a gyártó eredeti tartozékaival vagy más gyártók a gyártó által engedélyezett tartozékaival üzemeltethetők. A nem engedélyezett tartozékok használata esetén mindennemű kockázatot a felhasználó visel.

Zúzódásveszély:

- Az ajtó nyitásakor és zárásakor ne nyúljon a zsanérhoz. Beszorulhatnak az ujjai.

Szakemberek képesítése:

A készüléket csak olyan szakemberek telepíthetik, vizsgálhatják át, tarthatják karban és helyezhetik üzembe, akik jól ismerik a készülék szerelését, üzembe helyezését és üzemeltetését.

Szakembernek azok a személyek tekintendők, akik szakmai képzettségük, tudásuk és tapasztalataik, valamint a vonatkozó szabványok ismerete alapján meg tudják ítélni és el tudják végezni a rájuk bízott feladatokat és felismerik a lehetséges veszélyeket. Megfelelő képzettséggel, továbbképzési tapasztalattal és felhatalmazással kell rendelkezniük a készüléken végzendő munkálatokhoz.

A Touch-kijelző működési módja

A készüléken található jelek:



A jelzés a kompresszoron lehet elhelyezve. A kompresszorban található olajra vonatzik, és a következő veszélyre utal: **lenyelve vagy a légutakba jutva halált okozhat.** A megjegyzés csak az újrahasonosítás szempontjából lényeges. Normál üzemeltetés során semmilyen veszély nem áll fenn.



FIGYELMEZTETÉS: Tűzveszély / éghető anyagok. A jelzés a kompresszoron található, és a tűzveszélyes anyagok veszélyére figyelmeztet. Ne távolítsa el a matricát.



Ez a szimbólum a készülék hátoldalán található a riasztórelé területén, és a következő veszélyre utal: **Áramütés veszélye!** A hálózatról leválasztott készülékben is jelen lehet még idegen feszültség. Ne távolítsa el a matricát.



A készülék hátoldalán ilyen vagy ehhez hasonló matrica található. Arra utal, hogy az ajtóban és/vagy a házban vákuumos szigetelőpanelek (VIP) vagy perlitpanelek találhatóak. A megjegyzés csak az újrahasonosítás szempontjából lényeges. Ne távolítsa el a matricát.

Tartsa be a többi fejezetben foglalt figyelmeztetéseket és egyéb különleges utasításokat:

	VESZÉLY	Egy közvetlenül fenyegető veszélyes helyzetet jelez, ami halált vagy súlyos testi sérüléseket okoz, ha nem kerül el.
	FIGYELMEZTETÉS	Egy veszélyes helyzetet jelez, ami halált vagy súlyos testi sérülést okozhat, ha nem kerül el.
	VIGYÁZAT	Egy veszélyes helyzetet jelez, ami könnyű vagy közepesen súlyos testi sérülést okozhat, ha nem kerül el.
	FIGYELEM	Egy veszélyes helyzetet jelez, ami anyagi károkat okozhat, ha nem kerül el.
	Megjegyzés	Hasznos tanácsokat és tippeket jelöl.

3 A Touch-kijelző működési módja

A készülékét a Touch-kijelzővel kezelheti. A Touch-kijelzővel (a továbbiakban kijelző) koppintással választhatja ki a készülékfunkciókat. Ha 10 másodpercig semmilyen műveletre nem kerül sor a kijelzőn, akkor a kijelzés vagy a fölé rendelt menüre, vagy közvetlenül az állapotkijelzésre ugrik vissza.

3.1 Navigáció és az ikonok magyarázata

Az ábrákon a kijelzővel történő navigáció különböző ikonokkal történik. A következő táblázat ezeket az ikonokat ismerteti.

Ikon	Leírás
	Előre navigációs nyíl megnyomása: A menüben eggyel tovább navigál.
	Vissza navigációs nyíl megnyomása: A menüben eggyel visszaugrik.
	Vissza navigációs nyíl nyomva tartása 3 másodpercig: A fő menüben vagy a beállító menüből visszaugrás az állapotkijelzésre.
	A navigációs nyíl megnyomása többször egymás után: Navigálás a menüben a kívánt funkcióhoz.
	Jóváhagyó ikon megnyomása: Funkció aktiválása/inaktiválása. Nyissa meg az almenüt.
	A jóváhagyó ikon megnyomása a vissza ikonnal együtt: Visszaugrás egy menüsinttel.
	Nyíl órával: Több mint 10 másodpercig tart, amíg a kijelzőn a következő kijelzés megjelenik.
	Nyíl időadattal: A megjelenített ideig tart, amíg a kijelzőn a következő kijelzés megjelenik.
	„Beállítási menü” megnyitása ikon: Navigálás a beállítási menühöz és a beállítás menü megnyitása. Amennyiben szükséges: A beállítási menüben navigálás a kívánt funkcióhoz. (lásd 3.2.1 Beállítási menü megnyitása)
	„Bővített menü” megnyitása ikon: Navigálás a bővített menühöz és a bővített menü megnyitása. Amennyiben szükséges: Navigálás a bővített menüben a kívánt funkcióhoz. (lásd 3.2.2 Bővített menü megnyitása)

Ikon	Leírás
Nincs művelet 10 másodpercen belül	Ha 10 másodpercig semmilyen műveletre nem kerül sor a kijelzőn, akkor a kijelzés vagy a fölé rendelt menüre, vagy közvetlenül az állapotkijelzésre ugrik vissza.
Nyissa ki az ajtót, majd csukja be újra	Ha az ajtót kinyitja és azonnal vissza is csukja, akkor a kijelző közvetlenül az állapotkijelzésre ugrik vissza.

Megjegyzés: A kijelzőt ábrázoló képek angol fogalmakat tartalmaznak.

3.2 Menük

A készülékfunkciók különböző menükben vannak elosztva.

Menü	Leírás
Fő menü	Ha bekapcsolja a készüléket, akkor automatikusan a fő menü jelenik meg. Innen lehet navigálni a legfontosabb készülékfunkciókhoz, a beállítási menühöz és a bővített menühöz.
 Settings Beállítási menü	A beállítási menü további készülékfunkciókat tartalmaz a készülék beállításához. (lásd 3.2.1 Beállítási menü megnyitása)
 HCM Bővített menü	A bővített menü speciális készülékfunkciókat tartalmaz a készülék beállításához. A bővített menühöz a hozzáférés az 151 számmal van védve. (lásd 3.2.2 Bővített menü megnyitása)

3.2.1 Beállítási menü megnyitása

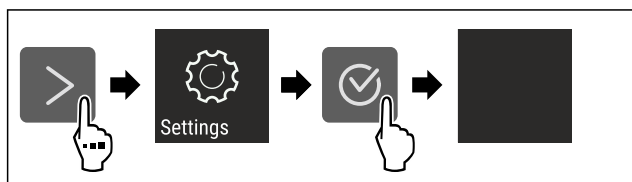


Fig. 4 Példaként szolgáló ábrázolás

- ▶ Hajtsa végre az ábrán szereplő műveleti lépéseket.
- ▷ A beállítási menü megnyílt.
- ▶ Amennyiben szükséges: Navigáljon a kívánt funkcióhoz.

3.2.2 Bővített menü megnyitása

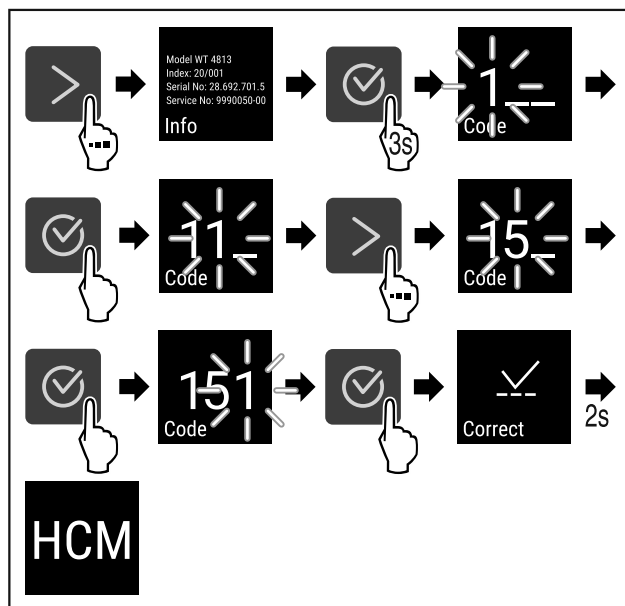


Fig. 5 Hozzáférés a 151 számmal

- ▶ Hajtsa végre az ábrán szereplő műveleti lépéseket.
- ▷ Megnyitotta a bővített menüt.
- ▶ Amennyiben szükséges: Navigáljon a kívánt funkcióhoz.

3.3 Nyugalmi üzemmód

Ha a kijelzőt 1 percig nem érinti meg, akkor a kijelző nyugalmi üzemmódra vált. Nyugalmi üzemmódban a kijelző fényessége tompa.

3.3.1 Nyugalmi üzemmód befejezése

- ▶ Nyomjon meg egy tetszőleges navigációs gombot.
- ▷ A nyugalmi üzemmód befejeződik.

4 Üzembe helyezés

4.1 Telepítési feltételek



FIGYELMEZTETÉS

A nedvesség tűzveszélyt okozhat!
Ha áramot vezető alkatrészek vagy hálózati vezetékek nedvesednek, az rövidzárat okozhat.
▶ A készüléket belsőtéri felhasználásra terveztük. A készüléket ne használja szabadban vagy olyan helyen, ahol nedvesség és fröccsenő víz van.

4.1.1 A felállítás helye



FIGYELMEZTETÉS

Kilépő hűtőközeg és olaj!
Tűz. A készülékben lévő hűtőközeg környezetbarát, de gyúlékony. A készülékben lévő olaj szintén gyúlékony. Ha kilép a hűtőközeg és az olaj, akkor kellően magas koncentráció mellett begyulladhat, ha külső hőforrással érintkezik.
▶ Ne sértse meg a hűtőkör és a kompresszor csövezetéseit.

- A berendezést ne állítsa fel közvetlen napsugárzásnak kitett helyeken, tűzhely, fűtőtest és hasonló mellett.
- Az optimális felállítási hely egy száraz és jól szellőző helyiség.

Üzembe helyezés

- Ha a berendezést nagyon nedves környezetben állítja fel, a külsejére víz csapódhat le. A felállítás helyén mindig ügyeljen a jó szellőzésre és szellőztetésre.
- Minél több hűtőközeg van a készülékben, annál nagyobbak kell lennie a helyiségek, melyben a berendezést felállítja. Ha a helyiség túl kicsi, akkor szivárgás esetén éghető gáz-levegő elegy jöhet létre. A felállítás helyén 8 g hűtőközegre legalább 1 m³ térnek kell jutnia. Az alkalmazott hűtőközegre vonatkozó adatok a berendezés belső terében lévő típus táblán találhatóak.
- A felállítás helyén a padlónak vízszintesnek és síknak kell lennie.
- A felállítási helynek megfelelő teherbírással kell rendelkeznie a maximális tároláshoz. (lásd 9.1 Műszaki adatok)
- Robbanásveszélyes területeken való alkalmazás nem megengedett.

B	597 mm
C	605 mm*
D	1162 mm*

* Tartozékként fali távolságtartókkal rendelkező készülékeknek ez a méret 35 mm mértékben nő.

4.1.2 Elektromos csatlakoztatás



FIGYELMEZTETÉS

A szakszerűtlen felállítás tűzveszélyt okozhat!

Ha egy hálózati kábel vagy csatlakozódugó a készülék hátoldalához ér, akkor a készülék rezgése miatt annyira megsérülhet a hálózati kábel vagy a csatlakozódugó, hogy rövidzárlatra kerül sor.

- ▶ Ügyeljen arra, hogy a készülék felállításakor a hálózati kábel ne szoruljon be a készülék alá.
- ▶ A készüléket úgy állítsa fel, hogy ne érjen hozzá semmilyen csatlakozódugó vagy hálózati kábel.
- ▶ A készülék hátoldalának közelében lévő csatlakozóaljzatokba egyetlen készüléket se csatlakoztasson.
- ▶ A készülék hátoldalánál **nem** szabad többrészes csatlakozóaljzatot vagy elosztót és más elektronikus eszközt (például halogén transzformátorokat) elhelyezni és működtetni.

4.2 A készülék méretei

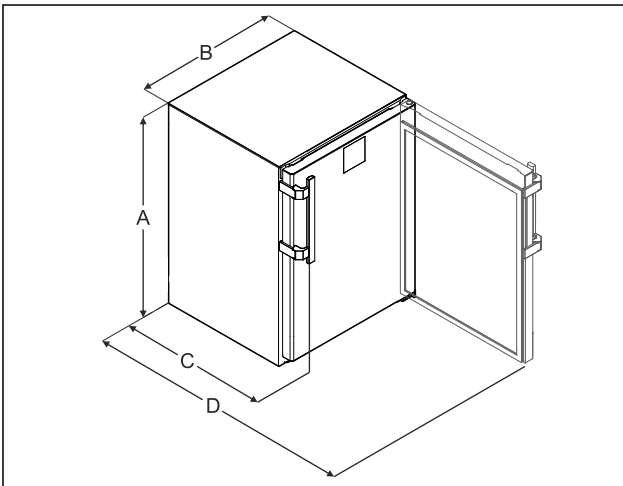


Fig. 6 Példaként szolgáló ábrázolás

- | | |
|---|---|
| (A) Készülék magassága a lábakkal / görgőkkel együtt | (C) Készülék mélysége fogantyú nélkül [fogantyú mélysége = 45 mm [1 6/8 in]] |
| (B) Készülék szélessége fogantyú nélkül [fogantyú mélysége = 45 mm [1 6/8 in]] | (D) Készülék mélysége nyitott ajtóval |

A	819 mm
----------	--------

4.3 A készülék szállítása



FIGYELMEZTETÉS

Az üvegcserepek sérülést okozhatnak!*

Ha 1500 m feletti magasságban szállítja a készüléket, az ajtó üveglapjai összetörhetnek. A szilánkok élesek, és súlyos sérüléseket okozhatnak.

- ▶ Tegyen megfelelő védőintézkedéseket.

Tároláskor vegye figyelembe a következőket:

- ▶ A készüléket állítva szállítsa.
- ▶ A készüléket két személy segítségével szállítsa.

Az első üzembe helyezéskor:

- ▶ A készüléket becsomagolva szállítsa.

Az első üzembe helyezést követő szállításkor (pl. költözéskor vagy tisztításkor):

- ▶ Ürítse le a készüléket.
- ▶ Biztosítsa az ajtót a véletlen kinyílás ellen.

4.4 A készülék kicsomagolása

- ▶ Ellenőrizze, hogy a készülék vagy csomagolása nem sérült-e meg szállítás közben. Jelentse haladéktalanul a szállítványozónak, ha bármilyen károsodást tapasztal. Ne csatlakoztassa a készüléket a feszültségellátáshoz.
- ▶ Távolítsa el az összes csomagolóanyagot a készülék hátoldaláról és oldalfalairól, melyek akadályozhatnák a szabályszerű felállítást, illetve a szellőzést és légtelenítést.

4.5 Az ajtókilincs felszerelése

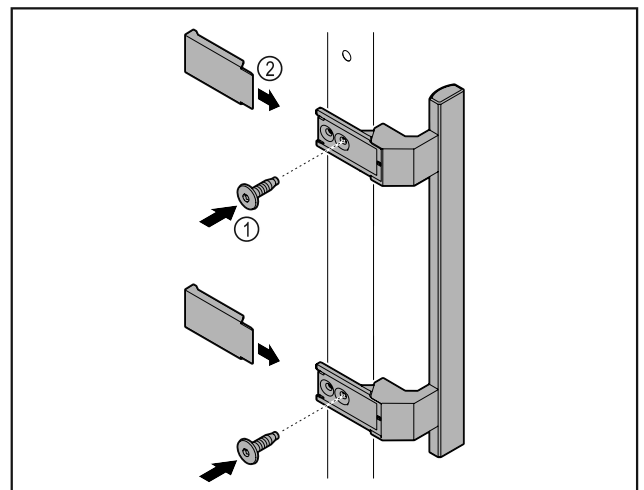


Fig. 7

- ▶ Szerelje fel az ajtóra a kilincset a csomagban található csavarok Fig. 7 (1) segítségével.
- ▶ Helyezze fel a fedelet Fig. 7 (2).
- ▶ Helyezze be a mellékelt csomagban lévő dugaszt az ellenkező oldalra. *

4.6 A készülék felállítása



VIGYÁZAT

Testi sérülés és rongálódás veszélye!

- ▶ A készülék felállításához 2 személy szükséges.



VIGYÁZAT

Testi sérülés és rongálódás veszélye!

Az ajtó a falhoz ütődhet és ezáltal károsodhat. Üvegajtók esetén a megsérült üveg sérüléseket okozhat!

- ▶ Vigyázzon, hogy az ajtó ne ütközzön a falhoz. A falra szereljen ajtóütközőt, pl. filclemeszt.

- ▶ Rögzítsen minden szükséges szerkezeti elemeket (például a hálózati kábelt) a készülék hátoldalán, és vezesse el oldalt ezeket.

Megjegyzés

Megsérülhetnek a kábelek!

- ▶ Visszatoláskor ügyeljen rá, hogy a kábelek ne csipődjenek be.

4.7 A készülék beigazítása

FIGYELEM

A készüléktest eldeformálódott, az ajtó nem záródik.

- ▶ Igazítsa be a készüléket vízszintesen és függőlegesen is.
- ▶ Egyenlítse ki a padló egyenetlenségeit az állítható lábakkal.



FIGYELMEZTETÉS

Állítható láb szakszerűtlen beállítása!

Súlyostól egészen a halálosig terjedő sérülések. A magasság helytelen beállítása által az állítható láb alsó része kioldódhat, és a készülék felborulhat.

- ▶ Az állítható lábat ne csavarozza ki túlságosan.

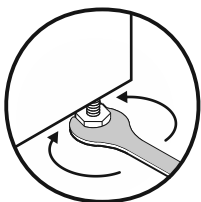


Fig. 8

Készülék megemelése:

- ▶ Forgassa el a beállítólábat az óramutató járásával megegyező irányban.

Készülék lesüllyesztése:

- ▶ Forgassa el a beállítólábat az óramutató járásával ellentétes irányban.

4.8 Több készülék telepítése

FIGYELEM

A kondenzvíz az oldalfalak között károkat okozhat!

- ▶ A berendezést ne állítsa fel közvetlenül egy másik hűtő-készülék mellé.
- ▶ A készülékeket úgy állítsa fel, hogy 3 cm távolság legyen közöttük.
- ▶ Több készüléket 35 °C-os hőmérsékletig és 65%-os levegő-páratartalomig állítson fel egymás mellé.
- ▶ Nagyobb levegő-páratartalom esetén növelje a készülékek közötti távolságot.

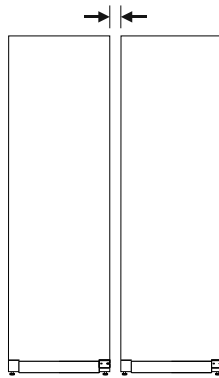


Fig. 9 Side-by-side felállítás

Megjegyzés

A Side-by-Side készlet a Liebherr vevőszolgálatán keresztül szerezhető be. (lásd 9.3 Vevőszolgálat)

4.9 A felállítás után

- ▶ Húzza le a védőfóliákat. *
- ▶ Tisztítsa meg a készüléket. (lásd 8.3 Berendezés tisztítása)
- ▶ Szükség esetén: fertőtlenítsen a készüléket.
- ▶ Órizzze meg a nyugtát, hogy a szervizelésnél kéznél legyenek a készülék, ill. a forgalmazó adatai.

4.10 Csomagolóanyag kezelése hulladékként



FIGYELMEZTETÉS

A csomagolóanyag és a fóliák fulladásveszélyt jelentenek!

- ▶ Ne hagyja, hogy gyerekek játszanak a csomagolóanyaggal.

A csomagolás újrahasznosított anyagokból készült:

- Hullámlémez/kartonpapír
- Habosított polisztirolból készült alkatrészek
- Polietilén fóliák és tasakok
- Polipropilénből készült átkötőszalagok
- Szögelt fakeret polietilén lappal*

- ▶ A csomagolóanyagot vigye egy hivatalos gyűjtőhelyre.

4.11 Az ajtó záródási irányának cseréje

4.11.1 Biztonsági utasítások



FIGYELMEZTETÉS

Sérülést okozhat, ha szakszerűtlenül cseréli ki az ajtóütközőt!

- ▶ Az ajtóütközőt szakemberrel cseréltesse ki.



FIGYELMEZTETÉS

Sérülésveszély és anyagi károk az ajtó súlya miatt!

- ▶ Az ajtóütközőt csak akkor cserélje, ha Ön képes dolgozni 15 kg súllyal.
- ▶ Az ajtóütközőt két ember cserélje.

Üzembe helyezés

FIGYELEM

Feszültség alatt álló alkatrészek!
Elektromos alkatrészek károsodása.

- ▶ Mielőtt végrehajtaná az ajtó nyitási irányának módosítását, húzza ki a hálózati csatlakozót.

4.11.2 Szerszám



4.11.3 Munkalap leszerelése

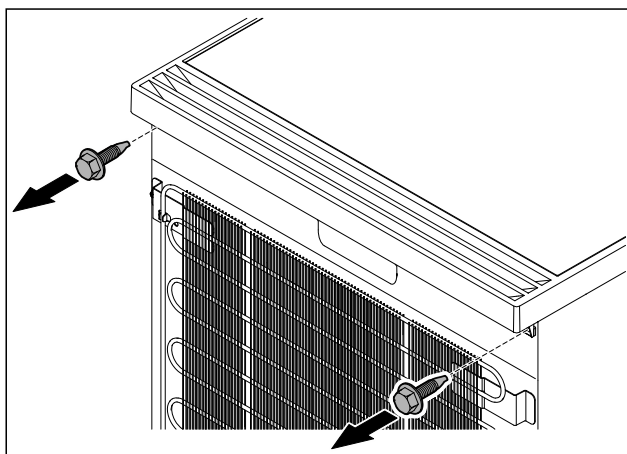


Fig. 10

- ▶ Oldja ki a csavarokat.

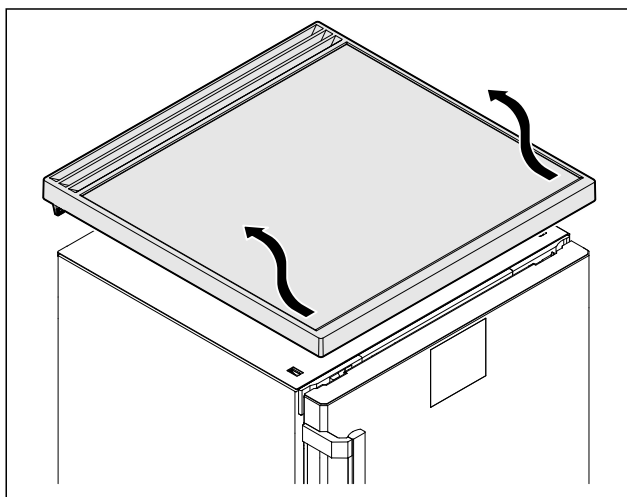


Fig. 11

- ▶ Távolítsa el a munkalapot.

4.11.4 Fedelek levétele

- ▶ Nyissa ki az ajtót.

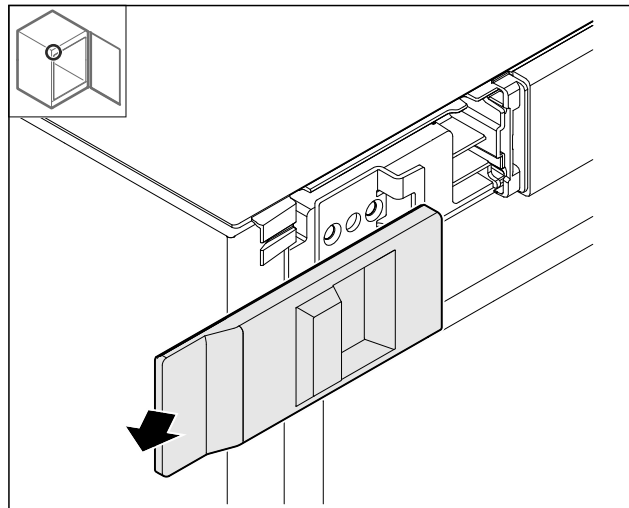


Fig. 12

- ▶ Vegye le a fedelet.

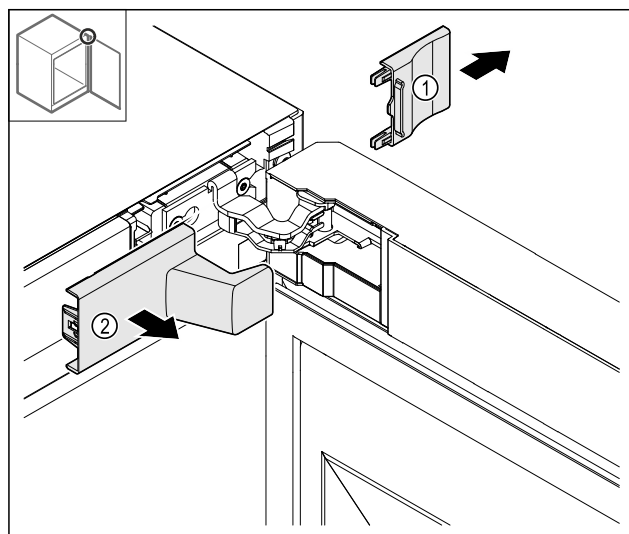


Fig. 13

- ▶ Vegye le a fedelet Fig. 13 (1), majd a fedelet Fig. 13 (2).

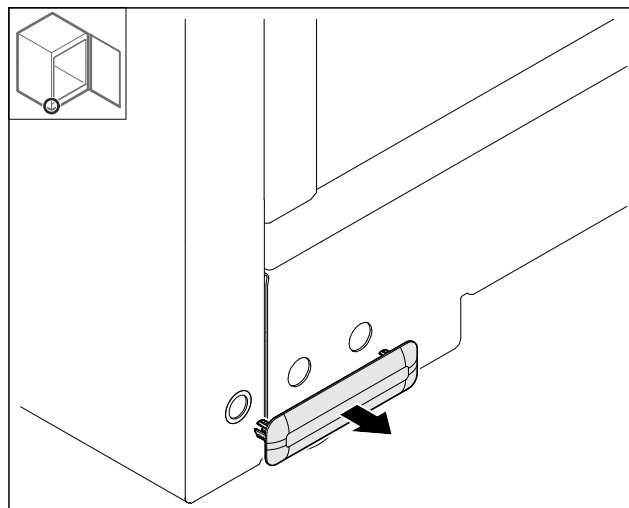


Fig. 14

- ▶ Vegye le a fedelet.

4.11.5 Elülső panel levétele

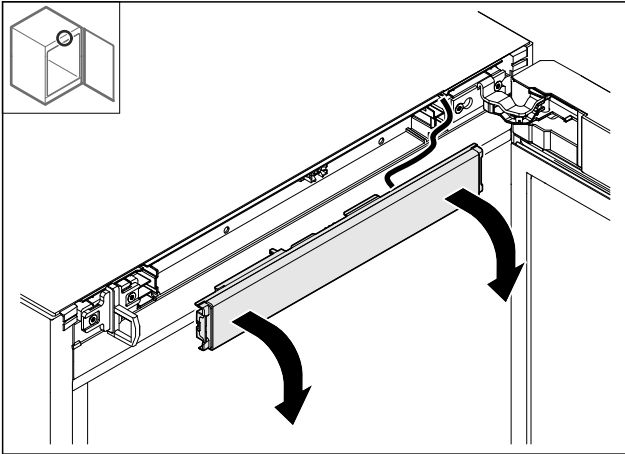


Fig. 15

- ▶ Vegye le az elülső panelt.
- ▶ **TIPP a további munka elvégzéséhez:** fényképezze le a vezeték elhelyezését.

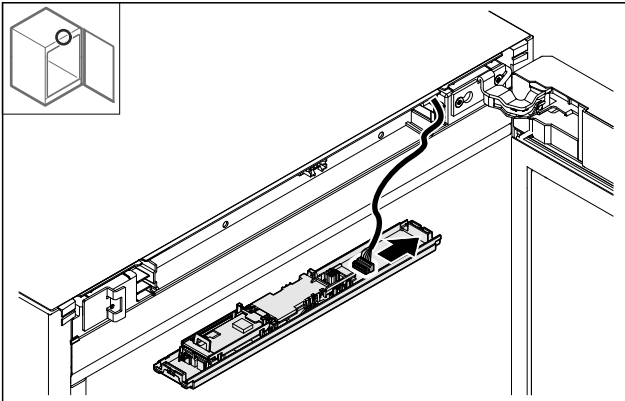


Fig. 16

- ▶ Válassza le a csatlakozódugót.

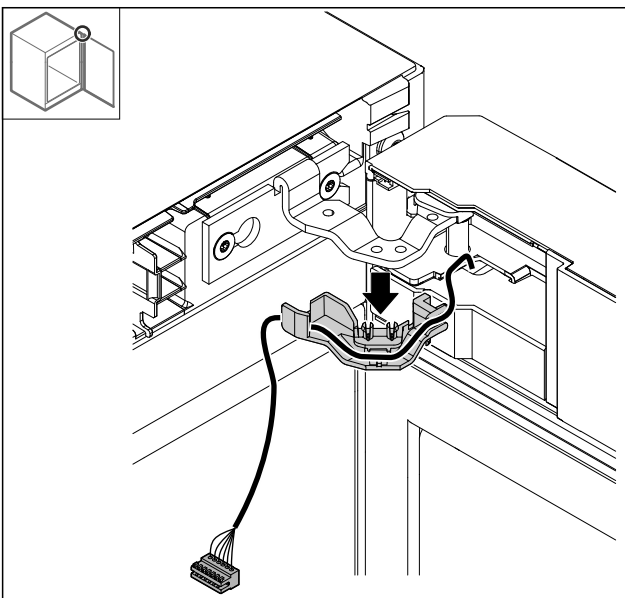


Fig. 17

- ▶ A tartóval együtt húzza ki a kábelt a zsanérból.
- ▷ A kábel a tartóval együtt lóg az ajtónál.

4.11.6 Ajtó levétele

FIGYELEM

Ha az ajtó kiesik, az sérülést okozhat!

- ▶ Tartsa erősen az ajtót.

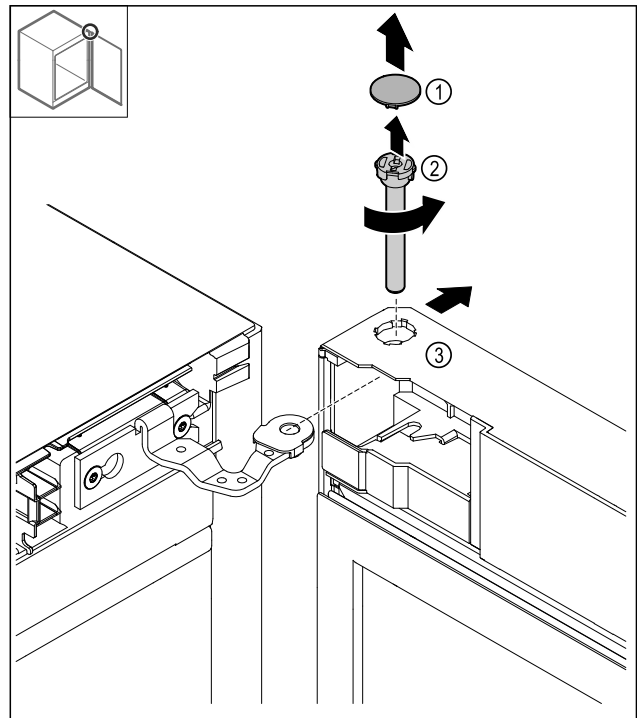


Fig. 18

- ▶ Vegye le a fedelet Fig. 18 (1).
- ▶ A csapot Fig. 18 (2) az óra járásával ellentétesen lazítsa meg, és húzza ki.
- ▶ Billentse meg kissé az ajtót Fig. 18 (3).

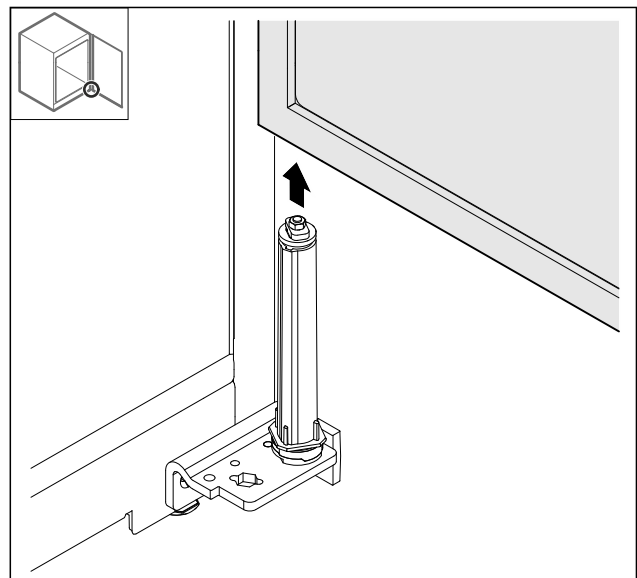


Fig. 19

- ▶ Vegye le felfelé az ajtót.
- ▶ Helyezze az ajtót puha alapra.

Üzembe helyezés

4.11.7 Felső fedél áthelyezése

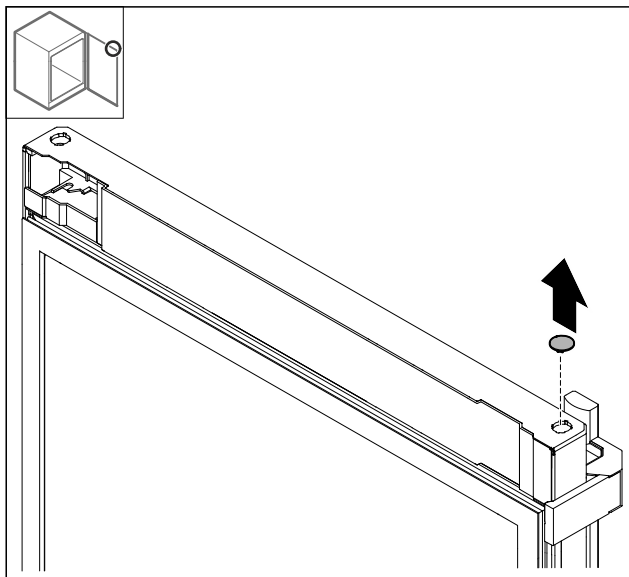


Fig. 20

- ▶ Vegye ki a fedelet.

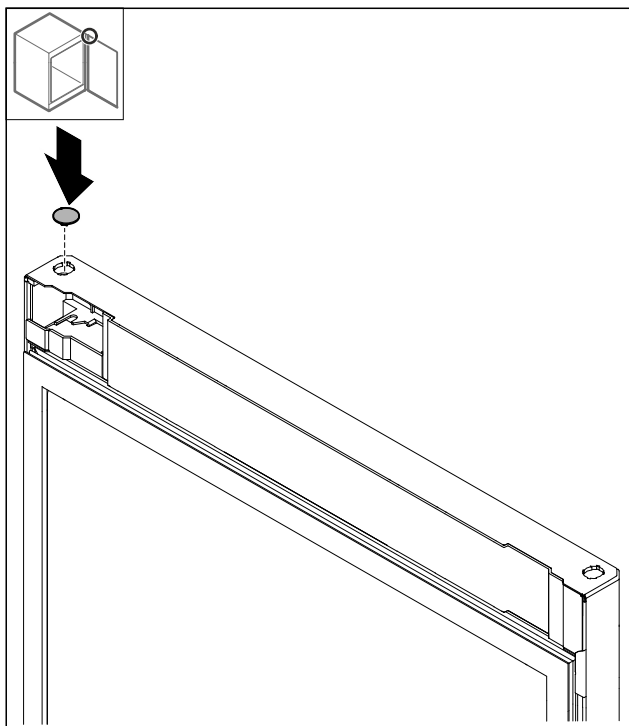


Fig. 21

- ▶ Helyezze be a fedelet.

4.11.8 Ütközőlemez áthelyezése

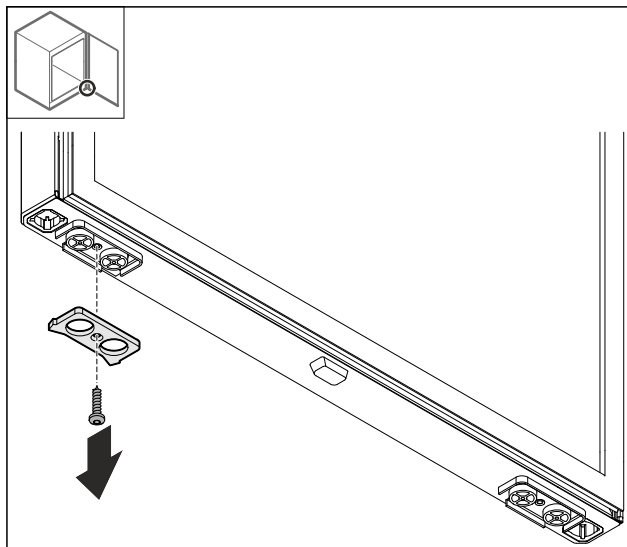


Fig. 22

- ▶ Szerelje le az ütközőlemezt.

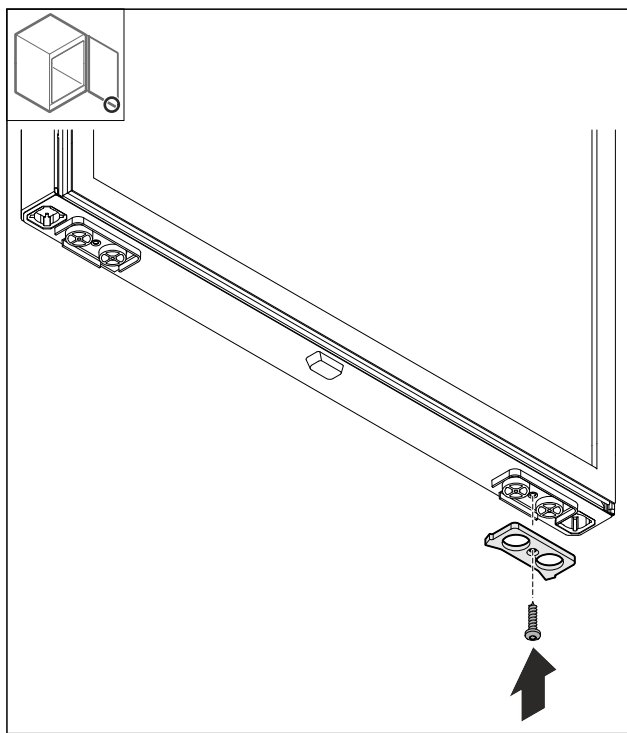


Fig. 23

- ▶ Szerelje fel az ütközőlemezt az ellenkező oldalra.

4.11.9 Fogantyú átszerelése

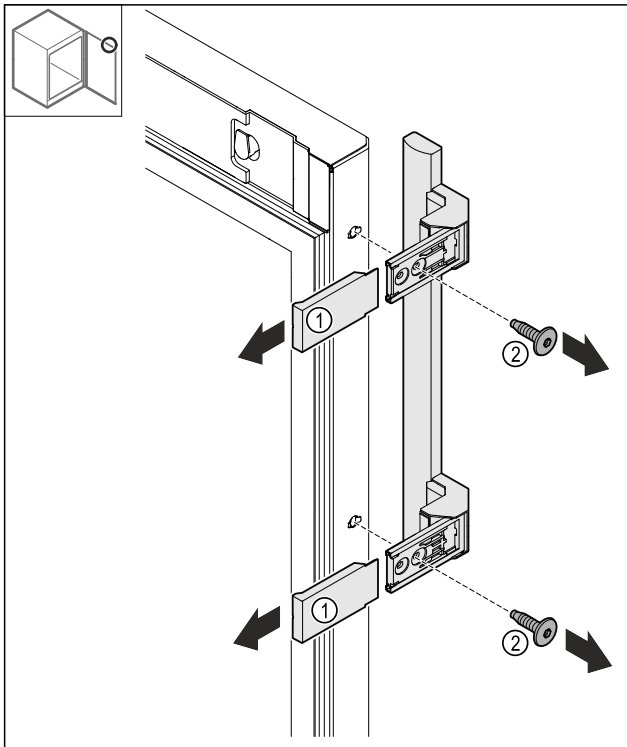


Fig. 24

- ▶ Húzza le a fedelet Fig. 24 (1).
- ▶ Oldja ki a csavarokat Fig. 24 (2).
- ▶ Vegye le a fogantyút.

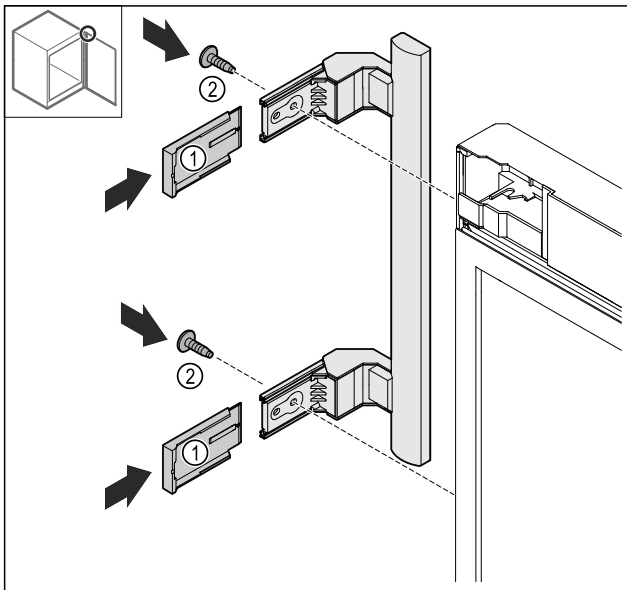


Fig. 25

- ▶ A dugót tegye át az ellenkező oldalra.*
- ▶ Csavarozza fel a fogantyút az ellenkező oldalra.
- ▶ Tolja fel a fedelet Fig. 25 (1).

4.11.10 Fedél levétele

- ▶ Zárja be az ajtót.

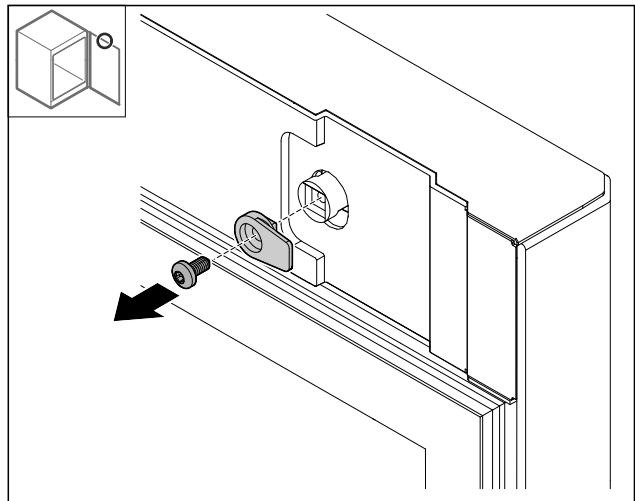


Fig. 26

- ▶ Szerelje le a reteszelő kampót.

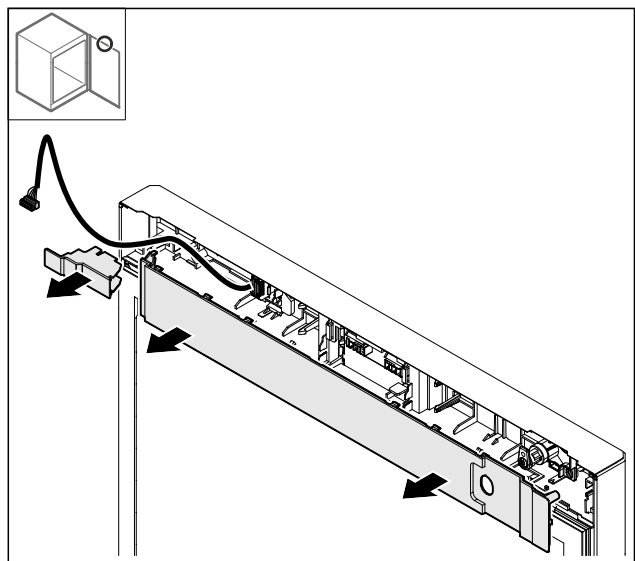


Fig. 27

- ▶ Vegye le a fedelet.

4.11.11 Dugófoglat átszerelése

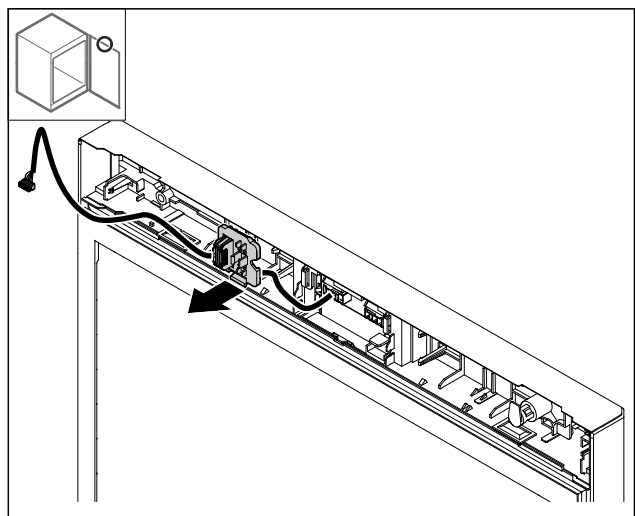


Fig. 28 A dugófoglat beszerelési helyzete 180°-ban el lehet forgatva.

- ▶ Pattintsa ki a dugófoglatot.

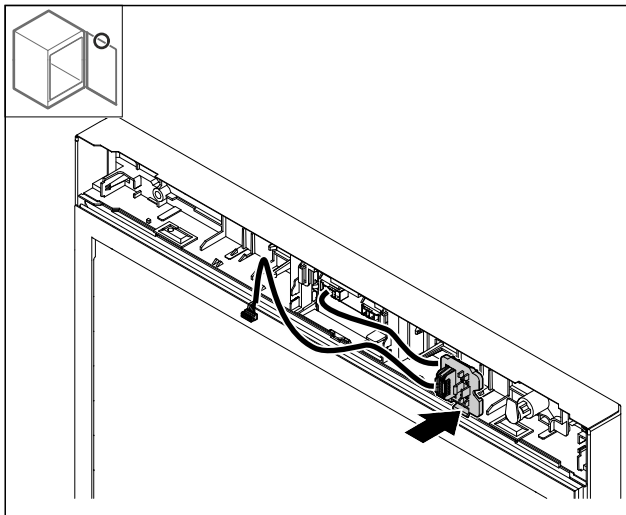


Fig. 29

- ▶ Pattintsa be a dugófoglalatot az ellenkező oldalon.

4.11.12 Zár átszerelése

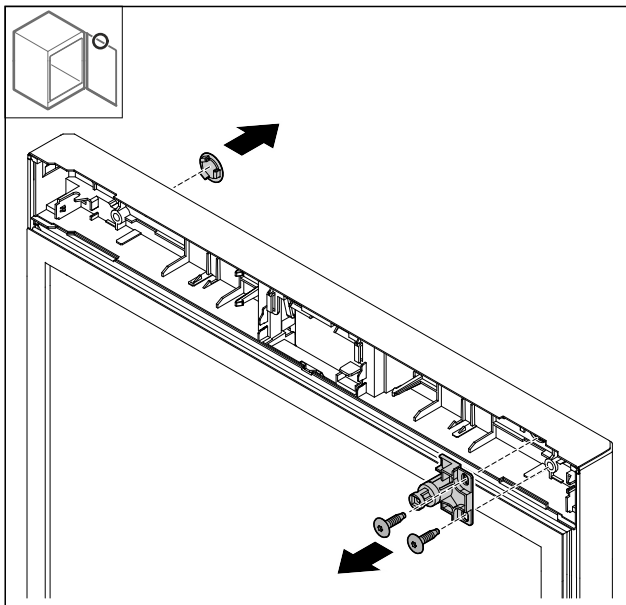


Fig. 30

- ▶ Vegye le a fedelet.
- ▶ Szerelje ki a zárat.

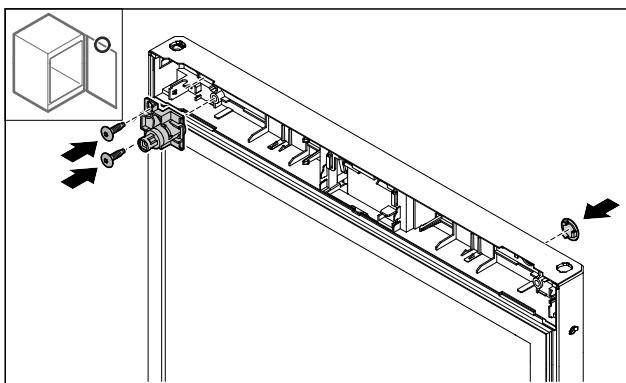


Fig. 31

- ▶ Szerelje fel a fedelet az ellenkező oldalra.
- ▶ Szerelje fel a zárat 180°-kal elforgatva az ellenkező oldalra.

4.11.13 Fedél felhelyezése

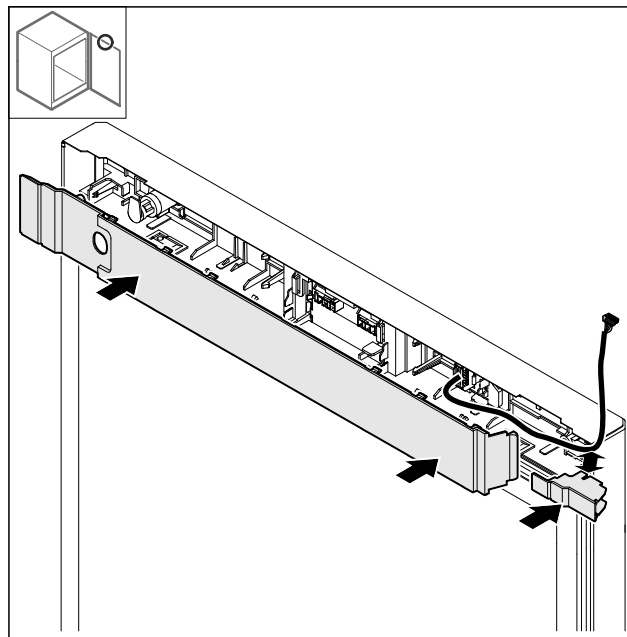


Fig. 32

- ▶ Szerelje fel a fedeleket 180°-kal elforgatva. Ügyeljen arra, hogy a kicsi fedél felső nyílásán vezesse át a kábelt.

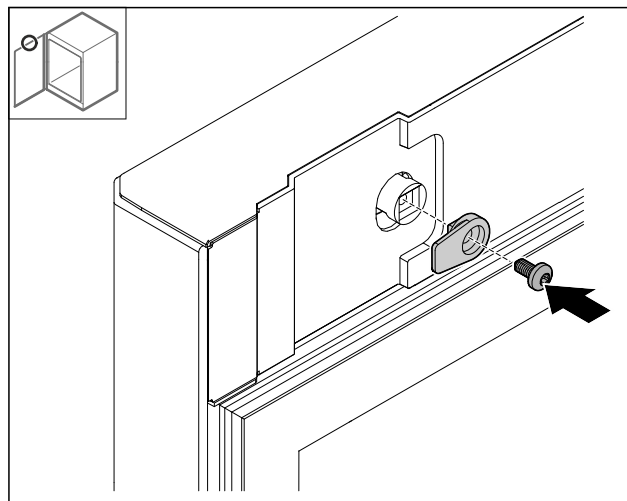


Fig. 33

- ▶ Szerelje fel a reteszelő kampót.

4.11.14 A felső zsanér átszerelése

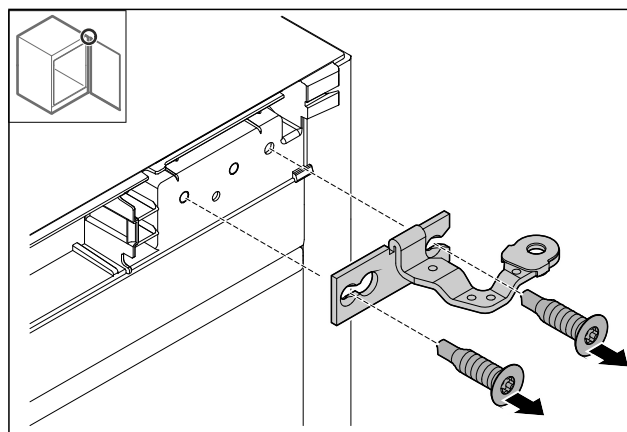


Fig. 34

- ▶ Szerelje le a zsanért.

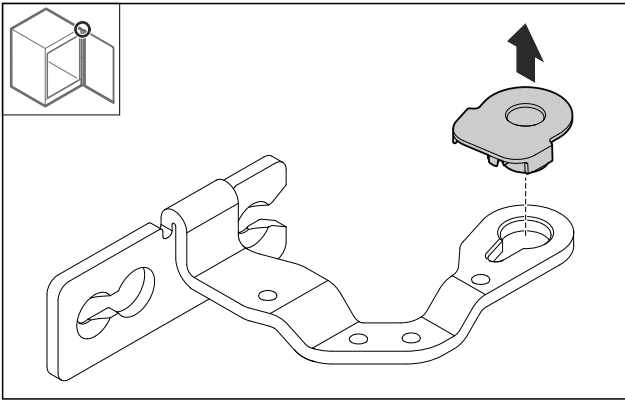


Fig. 35

- Nyomja ki a csapágyperselyt.

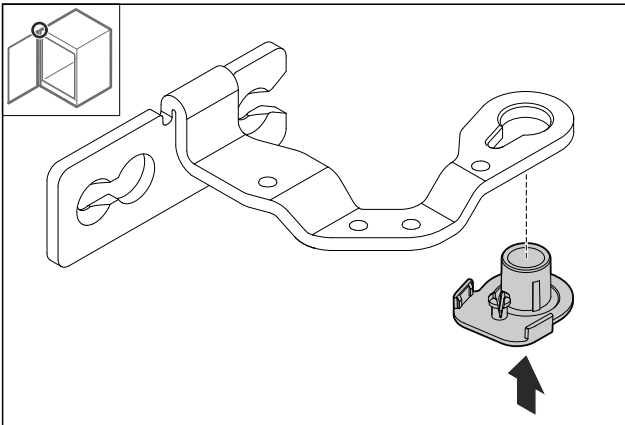


Fig. 36

- Nyomja be a csapágyperselyt 180°-kal elforgatva az alsó oldalba.

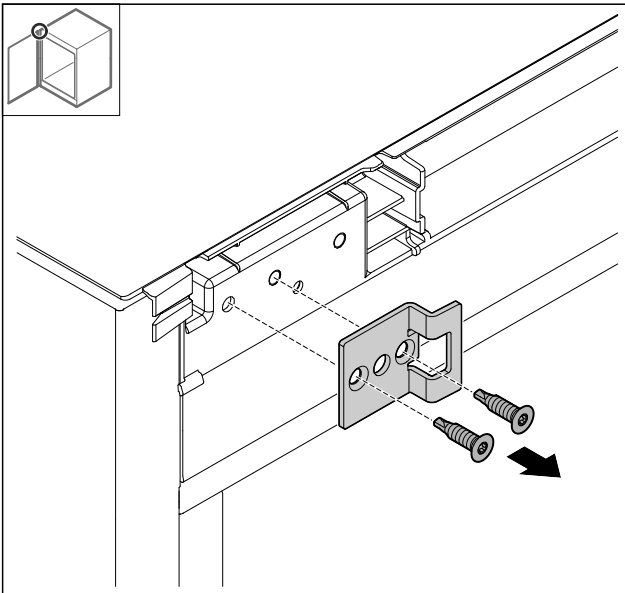


Fig. 37

- Szerelje le a záróidomot.

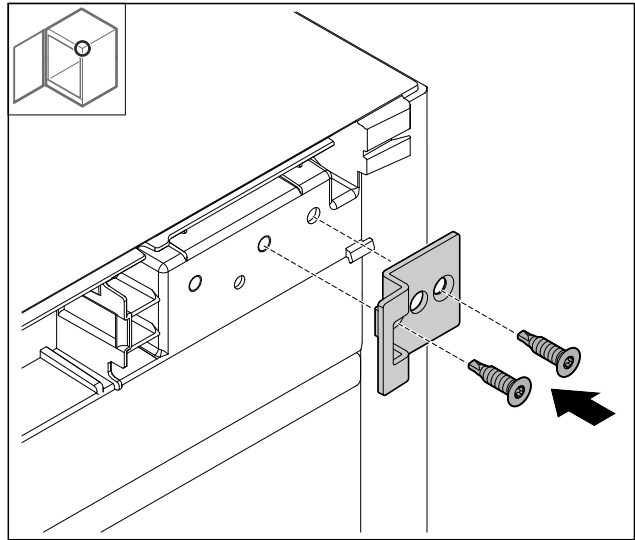


Fig. 38

- Szerelje fel a záróidomot 180°-kal elforgatva az ellenkező oldalra.

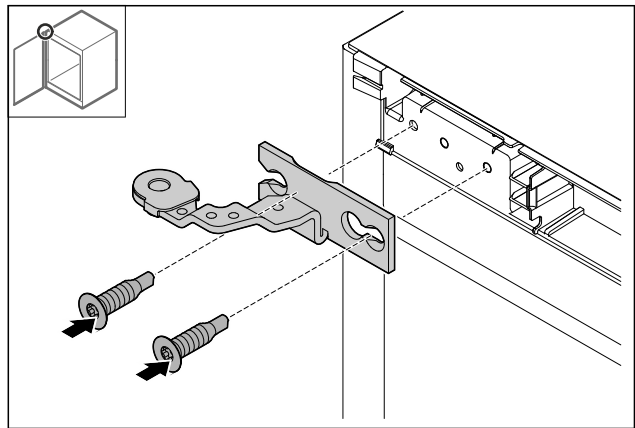


Fig. 39

- Szerelje fel a zsanért.

4.11.15 Az alsó zsanér átszerelése

FIGYELEM

A megfeszített rugó sérülésveszélyt jelent!

- Ne szerelje szét a zárórendszer csavarkötését Fig. 40 (1).

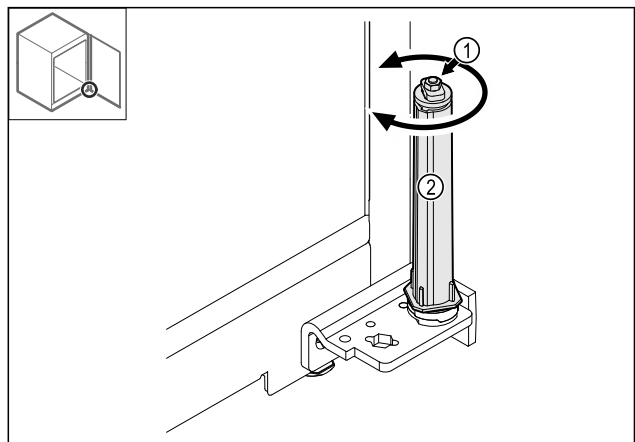


Fig. 40

- Forgassa el a zárórendszert Fig. 40 (2), amíg az be nem kattann.
- ▷ A zárórendszer előfeszítése ki van oldva.

Üzembe helyezés

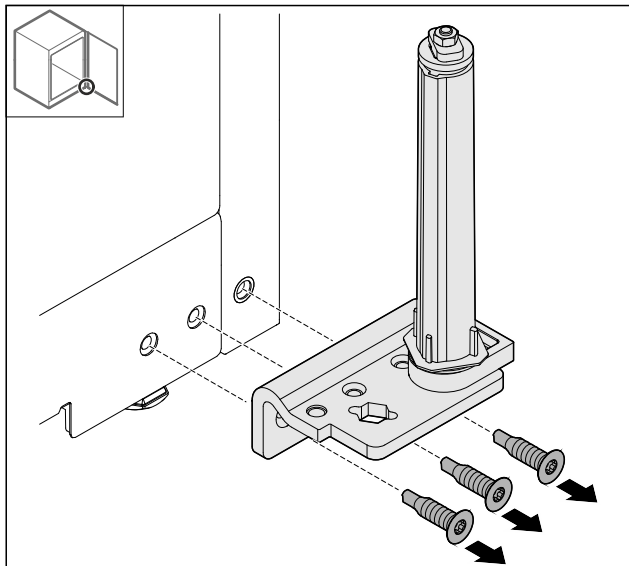


Fig. 41

- Szerelje le a kétrészes zsanért.

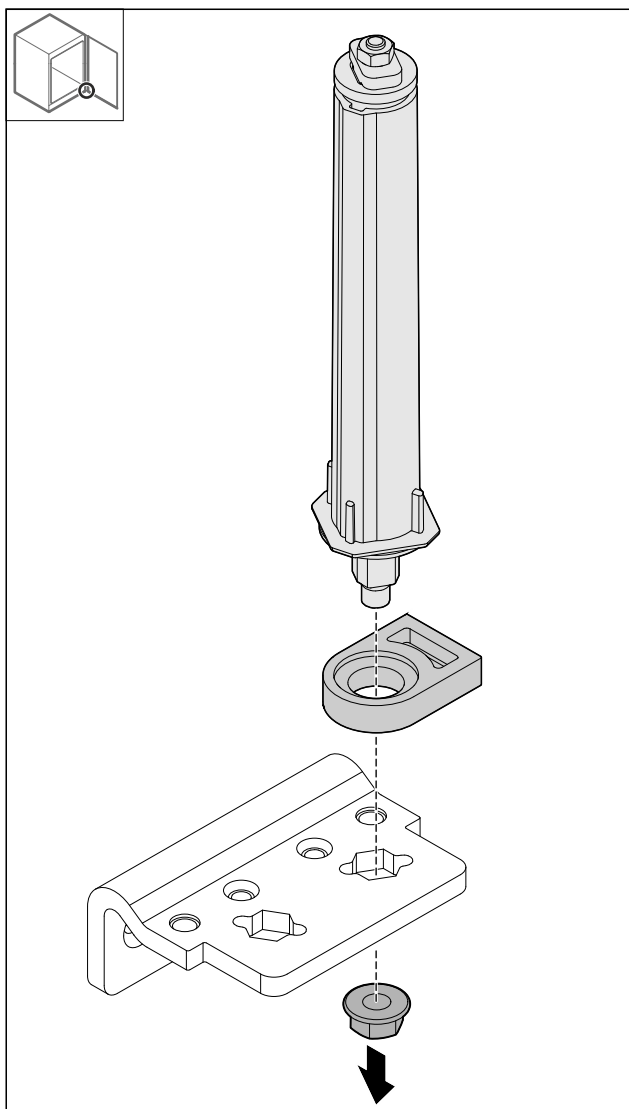


Fig. 42

- Oldja ki az anyát.

Megjegyzés

Behelyezéskor ügyeljen a zárrendszer helyes beigazítására.

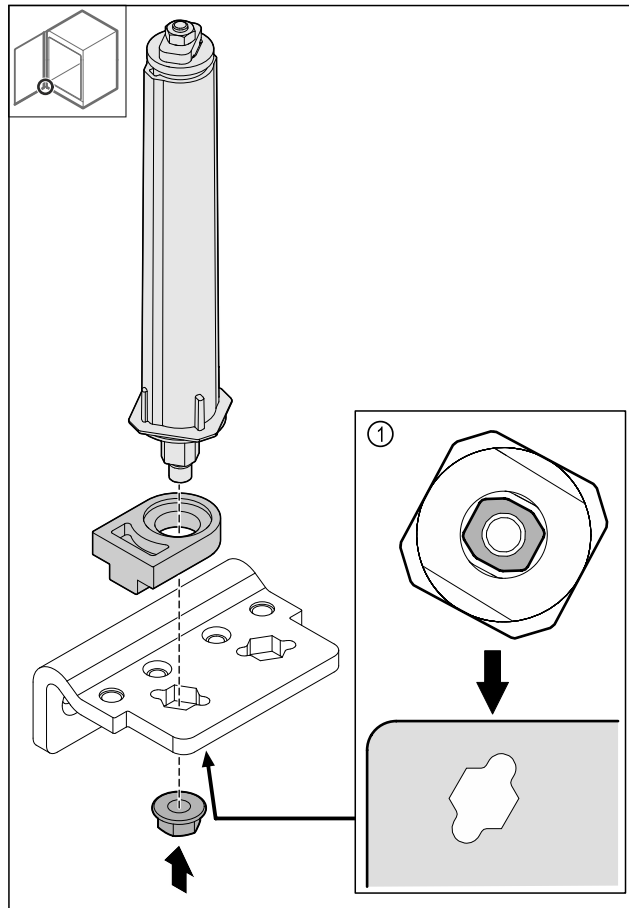


Fig. 43 Alulnézet: Fig. 43 (1)

- Helyezze át a zárrendszert a kétrészes zsanérban, és rögzítse az anyával.

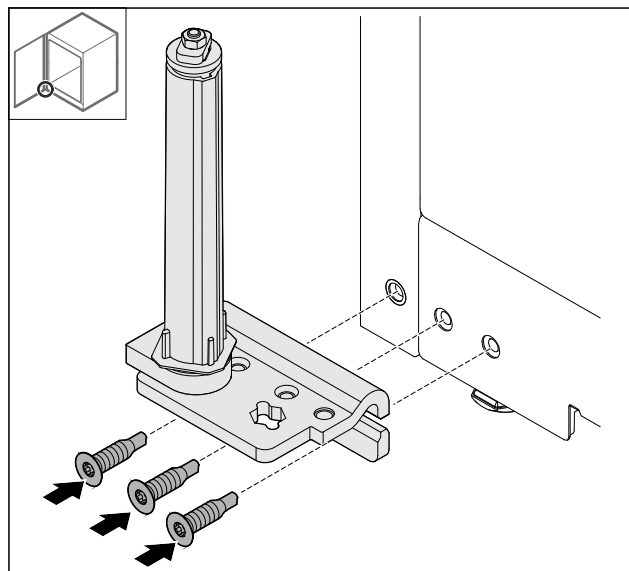


Fig. 44

- Szerelje fel a kétrészes zsanért az ellenkező oldalon.

Megjegyzés

A pontos beigazítás és előfeszítés nagyon fontos a zárrendszer működéséhez.

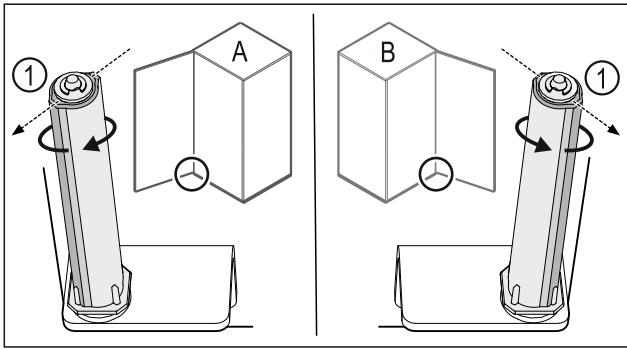


Fig. 45 Balos nyitási irány (A) / jobbos nyitási irány (B)

- ▶ Forgassa el a zárórendszert az ellenállással szemben, amíg a zárórendszer Fig. 45 [1] támasztója kifelé nem mutat.
- ▷ A zárórendszer magától ebben a pozícióban marad.
- ▷ A zárórendszer be van igazítva és elő van feszítve.

4.11.16 Ajtó felszerelése

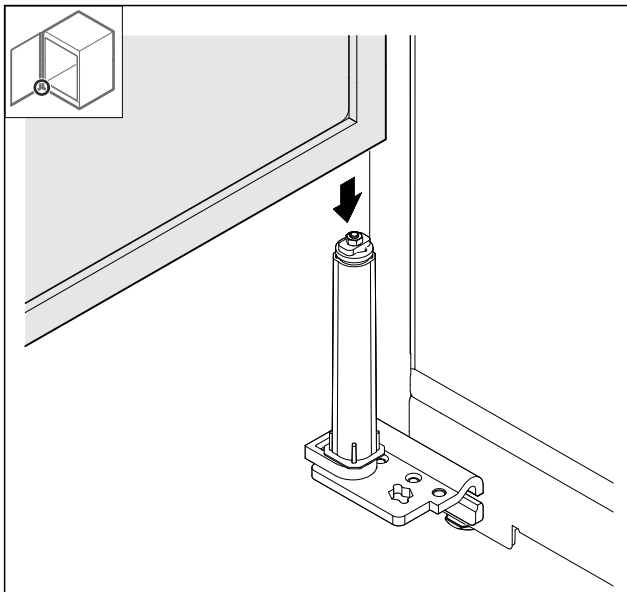


Fig. 46

- ▶ Helyezze fel az ajtót a zárórendszerre.

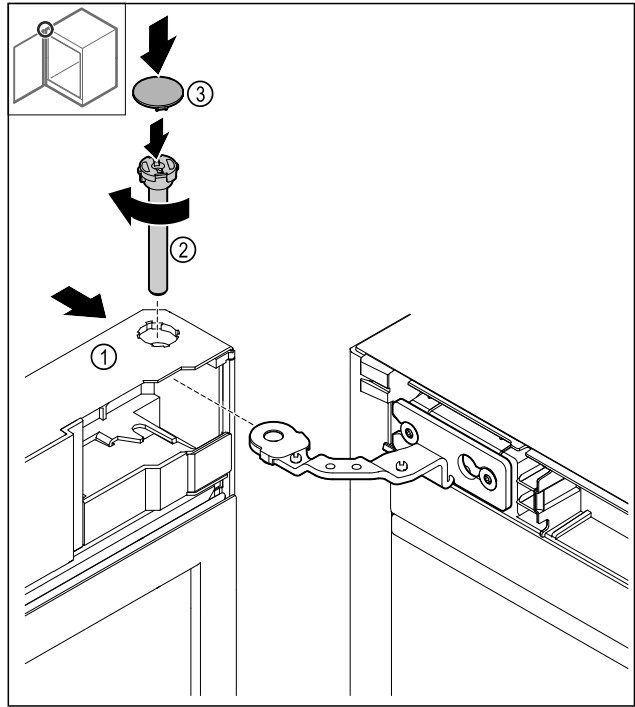


Fig. 47

- ▶ Felül tolja az ajtót Fig. 47 [1] a zsanérra.
- ▶ A csapot Fig. 47 [2] dugja be, és az óra járásával egyező irányban húzza meg.
- ▶ Helyezze fel a fedelet Fig. 47 [4].

4.11.17 Elülső panel felhelyezése

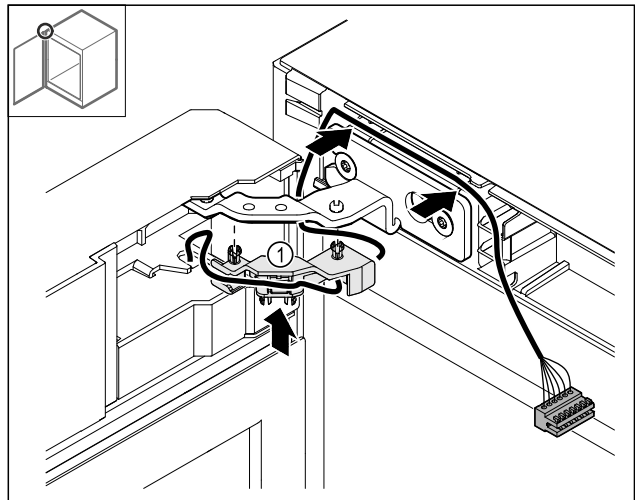


Fig. 48

- ▶ Nyomja be a kábeltartó Fig. 48 [1] a zsanérba.
- ▶ Helyezze el a kábel a zsanérban az elülső panel irányába.

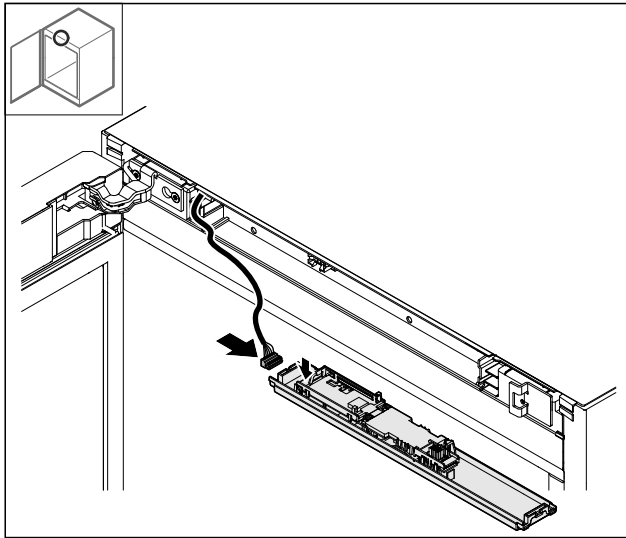


Fig. 49

- ▶ Csatlakoztassa a csatlakozódugót.

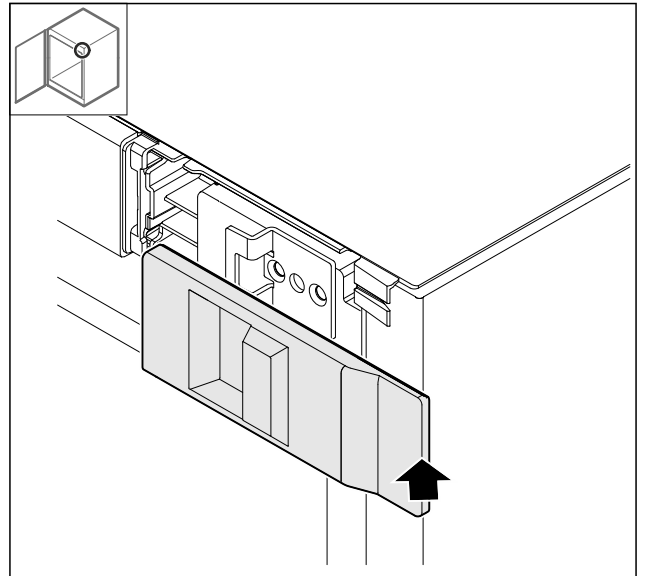


Fig. 52

- ▶ Helyezze fel a fedelet.

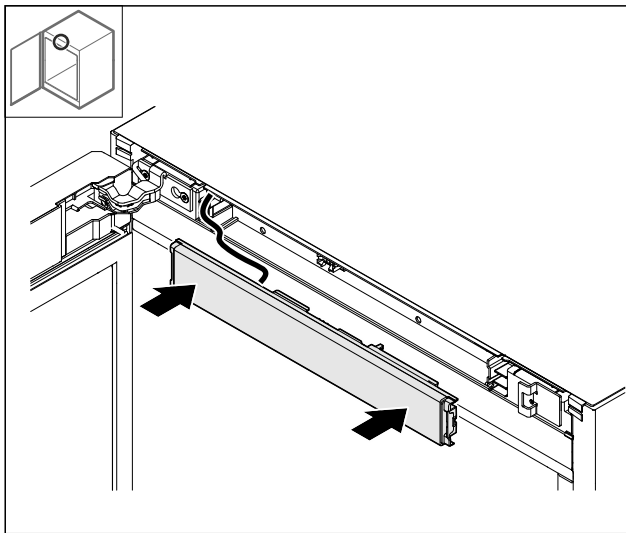


Fig. 50

- ▶ Helyezze fel az elülső panelt.

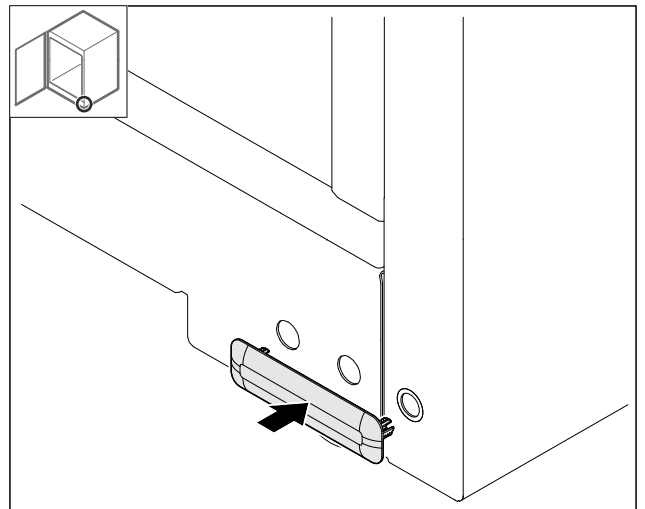


Fig. 53

- ▶ Helyezze fel a fedelet.

4.11.18 Fedelek felhelyezése

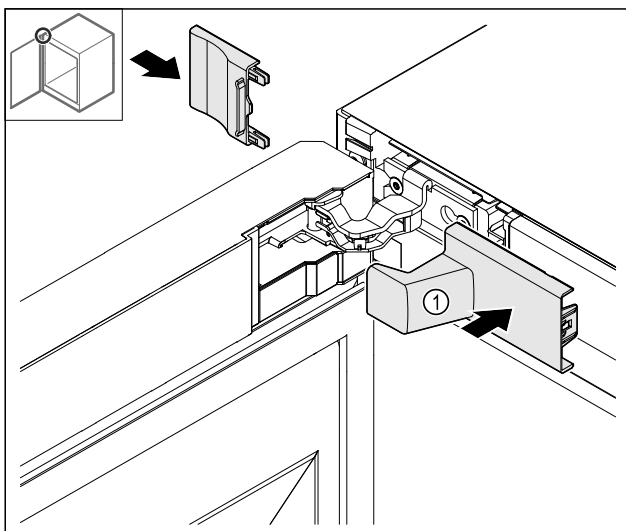


Fig. 51

- (1) A fedél része a készülék szállítmányának.
- ▶ Helyezze fel a fedeleket.

4.11.19 Munkalap felszerelése

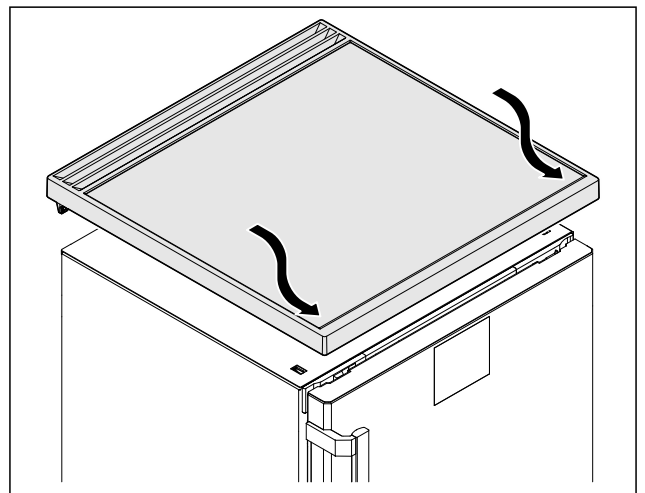


Fig. 54

- ▶ Helyezze fel a munkalapot.

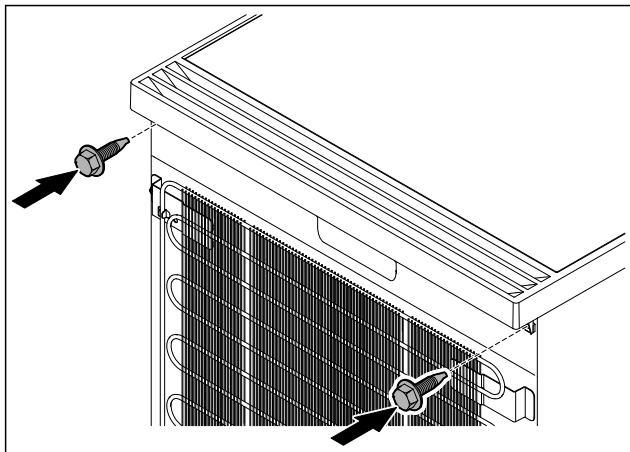


Fig. 55

- ▶ Csavarozza fel a munkalapot.

4.12 Ajtó beigazítása

Ha az ajtó nem egyenes, az ajtót az alsó csuklópántnál állíthatja be.

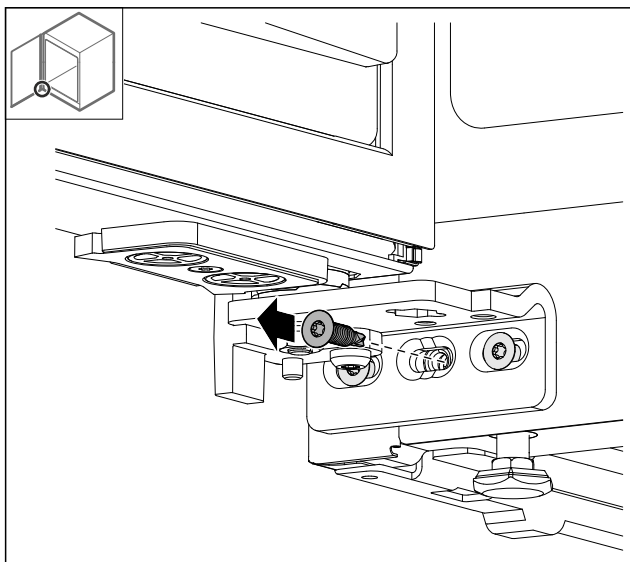


Fig. 56

- ▶ Az alsó csuklópánton a középső csavart vegye ki.

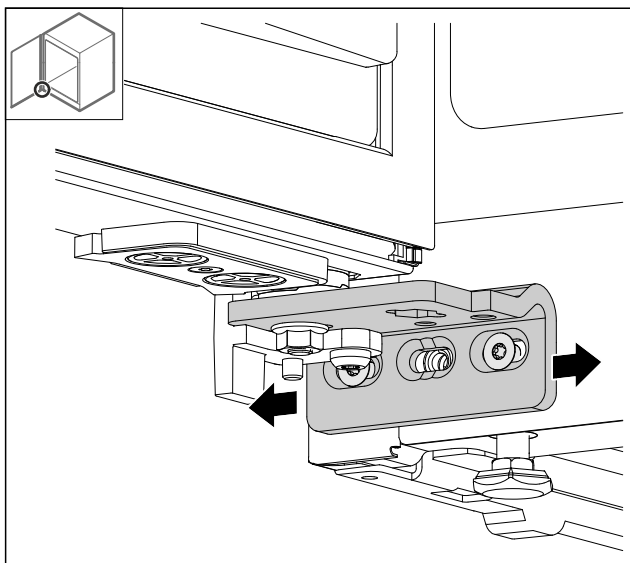


Fig. 57

- ▶ Oldja ki mindkét csavart, majd csúsztassa el az ajtót a csuklópánttal jobbra vagy balra.
- ▶ Húzza meg a csavarokat ütközésig (a középső csavarra nincs szükség).
- ▷ Az ajtó egyenesen van beigazítva.

4.13 A készülék csatlakoztatása az áramellátáshoz



FIGYELMEZTETÉS

A sérült készülék vagy hálózati csatlakozóvezeték által okozott áramütés vagy sérülés veszélye!

Életveszély és vágási sérülések. Ha a szállítás során megsérült a készülék vagy a hálózati csatlakozóvezeték, akkor Ön halálos áramütést szenvedhet. Ezenkívül a készülék házának sérült részeinél meg is vághatja magát.

- ▶ A szállítás után ellenőrizze a készüléket és a hálózati csatlakozóvezetékét, hogy nem sérültek-e.
- ▶ Semmiképpen ne helyezze üzembe a készüléket, ha a készülék vagy a hálózati csatlakozóvezeték sérült.
- ▶ Lépjen kapcsolatba a vevőszolgálattal.

A készüléket a külön szállított hálózati csatlakozóvezetékkel lehet az elektromos hálózathoz csatlakoztatni. A hálózati csatlakozóvezeték az egyik végén hűtőkészülék-persellyel, a másik végén pedig egy hálózati dugasszal rendelkezik.

Győződjön meg arról, hogy a következő előfeltételek teljesülnek:

- A készülék és a hálózati csatlakozóvezeték sértetlen.
- A készüléket előírászerűen csatlakoztatták. (lásd 4.5 Az ajtókilincs felszerelése)
- Az elektromos csatlakoztatásra vonatkozó előírásokat betartották. (lásd 4.1 Telepítési feltételek)
- Az előírászerű csatlakoztatás méreteit megismerték és betartották.
- A hálózati feszültség és a frekvencia megfelel a típus táblán lévő adatoknak.
- Az aljzat előírászerűen van földelve és elektromosan biztosítva van.
- A biztosíték kioldási árama 10 A és 16 A között van.
- A csatlakozóaljzat könnyen hozzáférhető, és nem a készülék mögött van.

FIGYELEM

A szakszerűtlen üzemeltetés miatt fennáll a károsodás veszélye!

A készülék elektromos komponenseinek károsodása.

- ▶ Kizárólag a tartozékként mellékelt hálózati csatlakozóvezetékét használja.

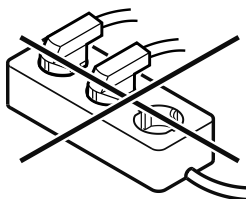


FIGYELMEZTETÉS

A szakszerűtlen csatlakoztatás tűzveszélyt okozhat! Égési sérülések.

A készülék károsodhat.

- ▶ Ne használjon hosszabbító kábelt.
- ▶ Ne használjon elosztólécet.



FIGYELEM

A szakszerűtlen csatlakoztatás anyagi károk veszélyét okozza!

A készülék károsodhat.

▶ A készüléket ne csatlakoztassa szigetüzemű inverterre, pl. napelemes berendezésre vagy benzines áramfejlesztőre.

▶ Csatlakoztassa a hálózati csatlakozóvezeték hálózati csatlakozódugóját a feszültségellátáshoz. Ügyeljen arra, hogy a hálózati csatlakozódugó szorosan illeszkedjen a csatlakozóaljzatba.

▷ Ha 60 másodpercen belül nem végez semmilyen műveletet: A készülék ikon elhalványul vagy eltűnik.

▷ A készülék csatlakoztatva van. Az első üzembe helyezésről lásd a következő fejezetet vagy a használati útmutatót.

4.14 Készülék bekapcsolása (első üzembe helyezés)

Győződjön meg arról, hogy a következő előfeltételek teljesülnek:

- A készüléket felállította és csatlakoztatta.
- Eltávolította az összes ragasztócsíkot, öntapadós fóliát és védőfóliát, valamint a szállítási biztosításokat.

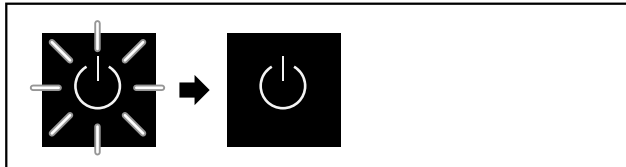


Fig. 58 Példaként szolgáló ábrázolás

A készenléti szimbóluma villog, amíg az elindítási folyamat be nem fejeződik.

A kijelzőn a készenléti szimbóluma látható.

Ha a készüléket a gyári beállításokkal szállítják ki, üzembe helyezéskor először a képernyő nyelvét kell kiválasztani.

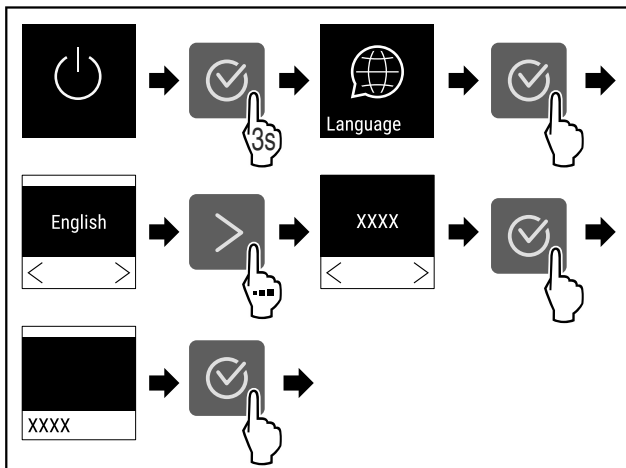


Fig. 59

▶ Hajtsa végre az ábrán szereplő műveleti lépéseket.

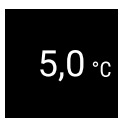


Fig. 60

▷ A készülék be van kapcsolva, amint a képernyőn megjelenik a hőmérséklet.

▷ A hőmérséklet-kijelző addig villog, míg a hőmérséklet nem éri a beállított értéket.

5 Tárolás

5.1 A tárolásra vonatkozó tudnivalók

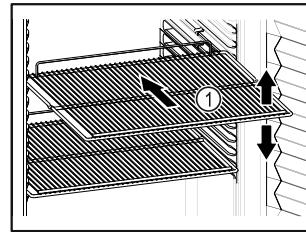


Fig. 61 Példaként szolgáló ábrázolás

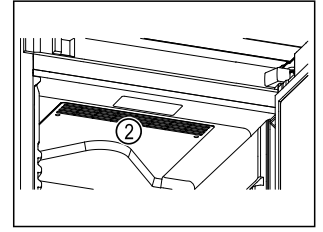


Fig. 62

Tároláskor vegye figyelembe a következőket:

- Ha a tároló rácsok Fig. 61 (1) áthelyezhetők, akkor igazítsa be őket a kívánt magasságnak megfelelően.
- Ügyeljen a maximális befogadóképességre. (lásd 9.1 Műszaki adatok)
- A készüléket csak azután töltsse fel, miután a tárolási hőmérsékletét elérte (hűtlánc betartása).
- A belső térben lévő keringető ventilátor szellőzőnyílásait Fig. 62 (2) tartsa szabadon.
- A hűtött áruk nem érhetnek a hátfalhoz.
- A hűtött áru nem lóg túl a tárolófelületeken.
- A folyadékokat zárt edényben tárolja.
- Legyen szabad hely a hűtendő élelmiszerek között, hogy a levegő jól tudjon áramolni.
- A hűtendő áru magassága nem haladhatja meg a rakásolási jelet.

Ez a levegő kifogástalan keringése érdekében és a teljes belső tér egyenletes hőmérsékleti eloszlása miatt fontos.

6 Kezelés

6.1 Kezelő- és kijelzőelemek

A kijelző lehetővé teszi az aktuális készülékállapot, a hőmérséklet-beállítások, a funkciók és beállítások, illetve a riasztások és hibaüzenetek gyors áttekintését.

A készülék kezelése a navigációs nyilak és a megerősítés szimbólummal végezhető.

Funkciók aktiválhatók és inaktíválhatók, és módosíthatók a beállítási értékek.

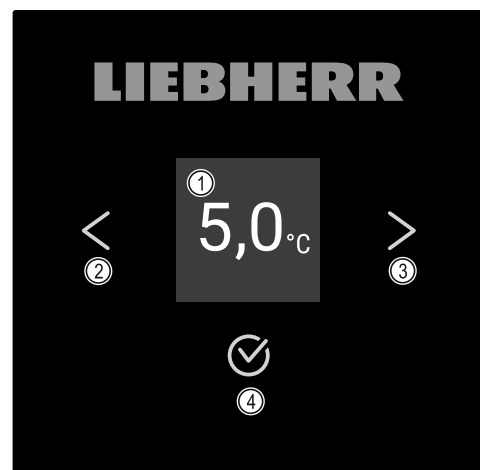


Fig. 63 Kijelző

(1) Állapotjelző

(2) Vissza navigációs nyíl

(3) Előre navigációs nyíl

(4) Megerősítés

6.1.1 Állapotjelző



Fig. 64 Állapotjelző aktuális hőmérséklettel

Az állapotjelző az aktuális hőmérsékletet mutatja, és ez a kezdőkijelzés. Innen indulva lehet navigálni a funkciók és beállítások között. Az állapotjelző különböző kijelzőikonokat jeleníthet meg.

6.1.2 A kijelző ikonjai

A megjelenő jelzések felvilágosítást adnak a készülék jelenlegi állapotáról.

Ikon	Készülék állapota
	Készenlét (Standby) A készülék ki van kapcsolva.
	Pulzáló készenléti ikon A készülék elindul.
	Pulzáló hőmérséklet A célhőmérséklet még nem lett elérve. A készülék a beállított hőmérsékletre hűt.
	Hőmérséklet-kijelző Az aktuális belső hőmérsékletet jelzi ki
	Hőmérsékletkijelző/Defrost ikon váltakozva fehér sávval A készülék kézi leolvasztás üzemmódban van
	A D jelenik meg a kijelzőn A készülék DemoMode üzemmódban van.
	Karbantartási emlékeztető A beállított időtartam lejárt.
	A memória megtelt A memória (999 óra) megtelt. A legrégebbi fájlok mostantól felülíródnak.
	Villogó ikon Egy hiba még aktív.
	Hiba ikonja A készülék hibaállapotban van.
	Fehér sáv felül Almenü

Ikon	Készülék állapota
	Fehér sáv alul Előzetes beállítás, aktív beállítás vagy aktív érték
	Növekvő sáv 3 másodpercig tartsa nyomva a gombot a Beállítások aktiválásához.
	Csökkenő sáv 3 másodpercig tartsa nyomva a gombot a Beállítások inaktiválásához.

Állapotkijelző ikonjai

6.1.3 Akusztikai jelek

Az alábbi esetekben hangjelzés hallható:

- Ha egy funkciót vagy értéket megerősítenek.
- Ha egy funkciót vagy értéket aktiválható vagy inaktiválható.
- Amint hiba történik.
- Hibaüzenet esetén.

A riasztások hangja a felhasználói menüben be- és kikapcsolható.

6.2 A készülék funkciói

6.2.1 Tudnivalók a készülékfunkciókhoz

A készülékfunkciók gyárilag úgy vannak beállítva, hogy a készülék teljesen üzemképes legyen.

Mielőtt módosítaná, aktiválná vagy kikapcsolná a készülék egyes funkcióit, győződjön meg arról, hogy teljesülnek a következő feltételek:

- A kijelzés működési módjára vonatkozó leírásokat elolvasta és megértette. (lásd 3 A Touch-kijelző működési módja)
- Megismerte a készülék kezelő- és kijelzőelemeit. (lásd 6.1 Kezelő- és kijelzőelemek)

6.2.2 A készülék be- és kikapcsolása



Ez a beállítás a teljes készülék be- és kikapcsolását teszi lehetővé.

A készülék bekapcsolása

Aktivált DemoMode nélkül:

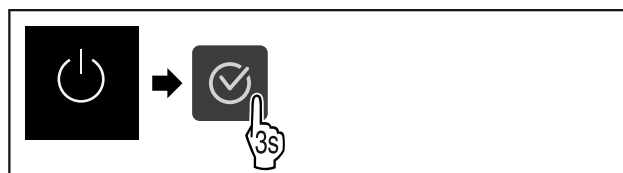


Fig. 65

► Hajtsa végre az ábrán szereplő műveleti lépéseket.

Aktivált DemoMode-dal:

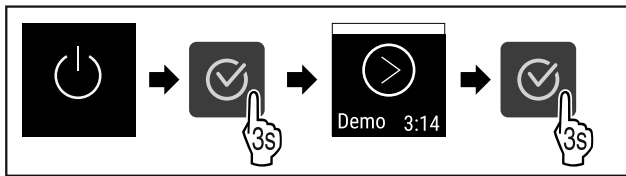


Fig. 66

▶ Hajtsa végre az ábrán szereplő műveleti lépéseket.

Megjegyzés

Inaktíválja a DemoMode üzemmódot a visszaszámlálás lejártá előtt.

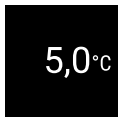


Fig. 67

▷ A kijelzőn megjelenik a hőmérsékletkijelző.

Készülék kikapcsolása



Fig. 68

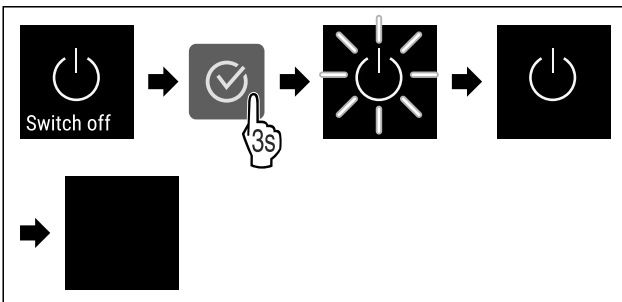


Fig. 69

▶ Hajtsa végre az ábrán szereplő műveleti lépéseket.
▷ A kijelzőn a készenlét szimbóluma látható.
▷ A kijelző kb. 10 perc múlva automatikusan kikapcsol.

6.2.3 Hőmérséklet



A hőmérséklet a következő tényezőktől függ:

- az ajtónyitás gyakorisága
- az ajtónyitás időtartama
- a felállítási helyiség környezeti hőmérséklete
- a hűtendő élelmiszer fajtája, hőmérséklete és mennyisége

Megjegyzés

A belső tér egyes részein a levegő hőmérséklete eltérhet a kijelzőn mutatott hőmérséklettől.

A hőmérséklet beállítása

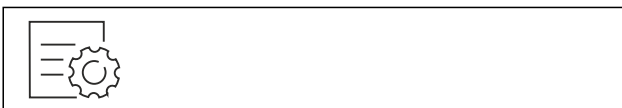


Fig. 70

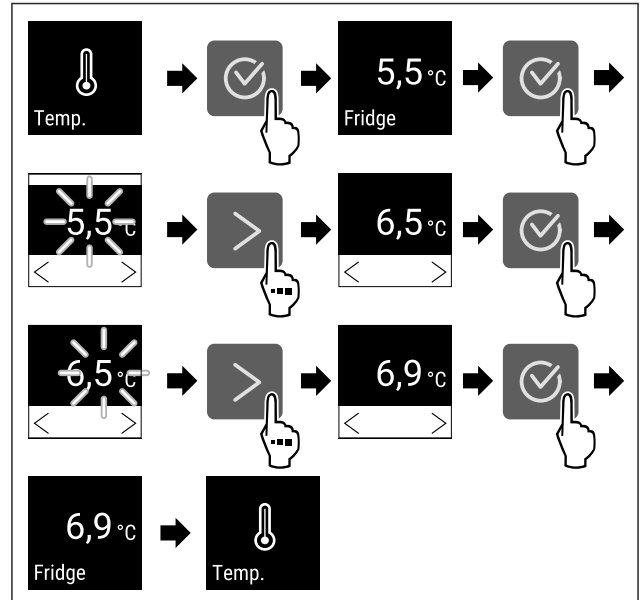


Fig. 71 Hőmérsékletváltozás 5,5 °C-ról 6,9 °C-ra

▶ Hajtsa végre az ábrán szereplő műveleti lépéseket.
▷ A hőmérséklet be van állítva.

6.2.4 Hőmérséklet-feljegyzés



A készülék kijelzi a beltér minimális és maximális hőmérsékleti értékeit. A feljegyzés automatikusan indul a készülék bekapcsolásakor, egyperces időközzel. Ha eltelik 999 óra (nagyjából 40 nap), a memória betelésére figyelmeztető megjegyzés jelenik meg. Ilyenkor vissza kell állítani a hőmérséklet-feljegyzést.

Megjegyzés

Azt javasoljuk, hogy a hőmérséklet-feljegyzést állítsa vissza egy alkalommal, a készülék üzembe helyezését követően, **miután elérte a beállított hőmérsékletet**. Ezáltal értelmes értéket tud majd kijelezni a készülék maximális hőmérsékletként.

Hőmérséklet-feljegyzés kijelzése

A hőmérséklet-feljegyzés a felvétel időtartamát, és az ez idő alatt mért minimális és maximális hőmérsékleti értékeket jelzi ki.

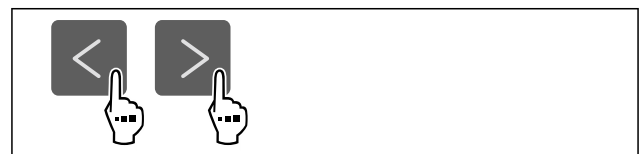


Fig. 72

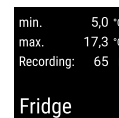


Fig. 73

▷ Megjelenik az állapotjelző képernyő a hőmérséklet-feljegyzésekkel.

Hőmérséklet-feljegyzés visszaállítása

A kijelzett minimális és maximális hőmérsékleti értékek bármikor visszaállíthatók. Ilyenkor a berendezés törli a kijelzett értékeket, és újraindul a feljegyzés időköze.

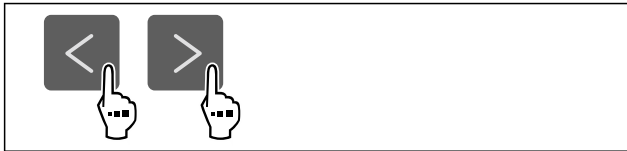


Fig. 74

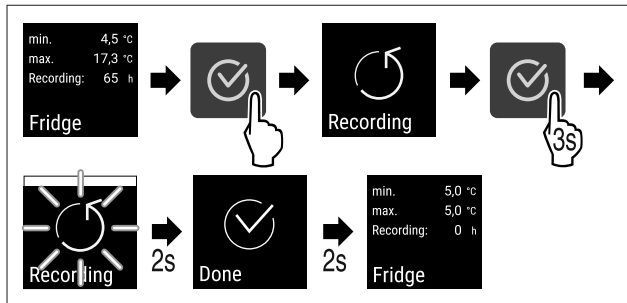


Fig. 75

- ▶ Hajtsa végre az ábrán szereplő műveleti lépéseket.
- ▷ Visszaállította a hőmérséklet-feljegyzést.
- ▷ A feljegyzési időköz újraindul.

6.2.5 Világítás



A készülék belső világítással van ellátva.

A belső világítás tartósan bekapcsolható. (lásd Világítás bekapcsolása*) *

Amikor kinyitja a készülék ajtaját, bekapcsol a belső világítás.

Világítás kikapcsolása*



Fig. 76

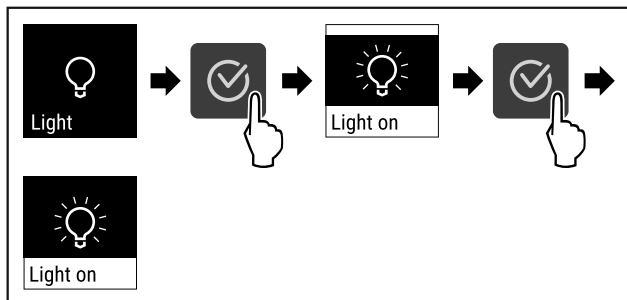


Fig. 77

- ▶ Hajtsa végre az ábrán szereplő műveleti lépéseket.
- ▷ A világítás ki van kapcsolva.

Világítás bekapcsolása*



Fig. 78

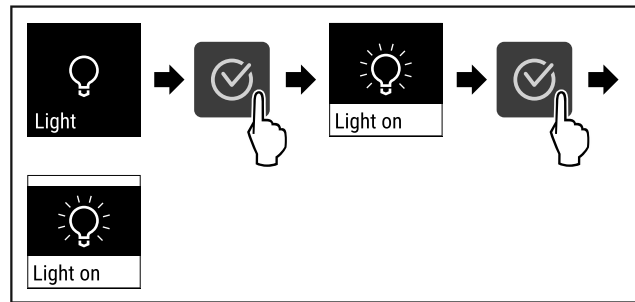


Fig. 79

- ▶ Hajtsa végre az ábrán szereplő műveleti lépéseket.
- ▷ A világítás be van kapcsolva.

6.2.6 A Beállítások menü hozzáférés elleni



védelmé

Ez a beállítás lehetővé teszi a beállítások menüjének védelmét az illetéktelen hozzáférés ellen egy háromjegyű PIN-kód révén.

Alkalmazás:

- A beállítások és funkciók nem kívánt módosításának megakadályozása.
- A készülék nem kívánt kikapcsolásának megakadályozása.
- Kerülje a hőmérséklet nem kívánt módosítását.

Megjegyzés

- ▶ A következő példákban a gyárilag előre beállított PIN-kód: **1 1 1** szerepel.

A beállítások menü hozzáférés elleni védelmének aktiválása



Fig. 80

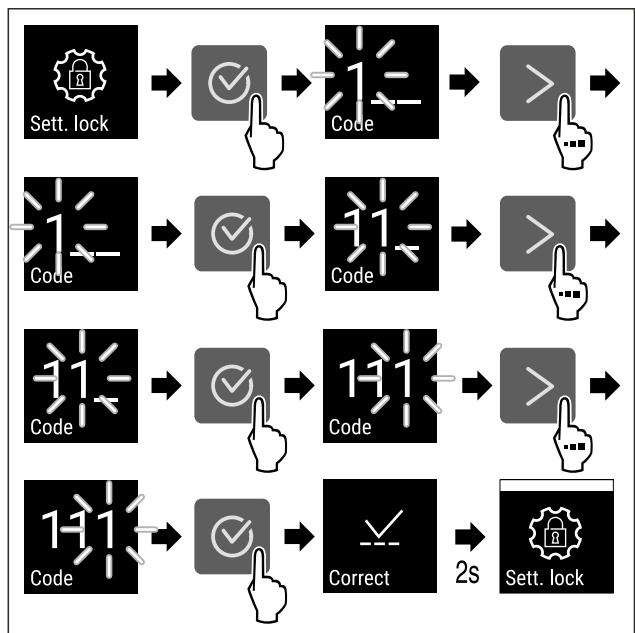


Fig. 81

- ▶ Hajtsa végre az ábrán szereplő műveleti lépéseket.
- ▷ Aktiválta a beállítások menü hozzáférés elleni védelmét.

A beállítások menü hozzáférés elleni védelméhez beállított PIN-kód módosítása

Lásd: (lásd 6.2.7 Hozzáférési kódok)

A beállítások menü hozzáférés elleni védelmének deaktiválása



Fig. 82

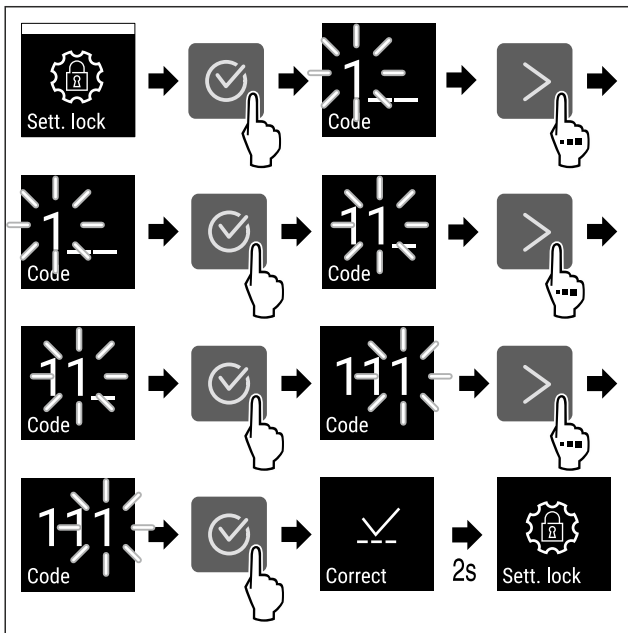


Fig. 83

- ▶ Hajtsa végre az ábrán szereplő műveleti lépéseket.
- ▷ Deaktiválta a beállítások menü hozzáférés elleni védelmét.

A hozzáférés ellen védett beállítások menü megnyitása

Ha aktív a hozzáférés elleni védelem, akkor a Beállítások menü megnyitásához meg kell adni a PIN-kódot. Amint kilép a Beállítások menüből, automatikusan aktiválódik a hozzáférés elleni védelem.

- ▶ Nyomja meg annyiszor a navigációs nyilat, amíg meg nem jelenik a megfelelő funkció.

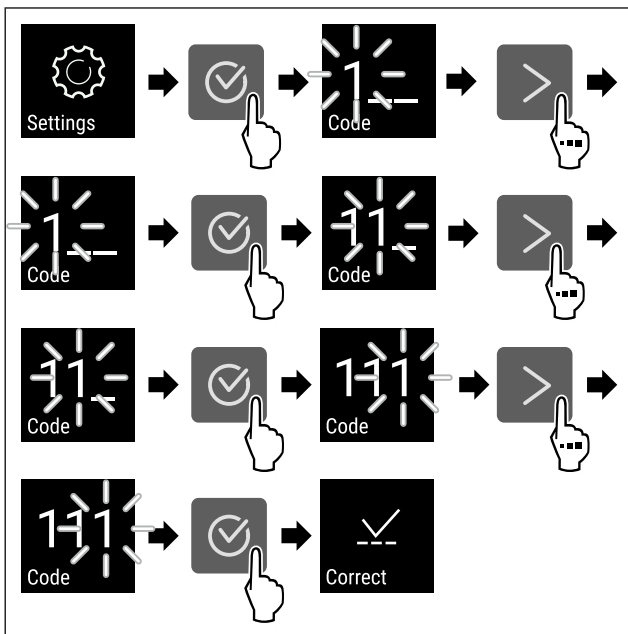


Fig. 84

- ▶ Hajtsa végre az ábrán szereplő műveleti lépéseket.
- ▷ A PIN-kód helyes.
- ▷ A beállítások menü megnyílik.

6.2.7 Hozzáférési kódok

Különböző beállítások lehetségesek.

Alkalmazás:

- A beállítási kód módosítása.
- A beállítási kód visszaállítása.



Beállítások menü hozzáférési biztosítása

Beállítási kód módosítása

Ez a beállítás a beállítási kód módosítását teszi lehetővé a Beállítások menü hozzáférési biztosításához.

A beállítás 3 lépésben történik:

- Adja meg a régi beállítási kódot
- Adja meg az új beállítási kódot
- Erősítse meg az új beállítási kódot

Megjegyzés

- ▶ A következő példa a gyárilag előre beállított **1 1 1** beállítási kód módosítását szemlélteti.
- ▶ Az új beállítási kód a következő: **2 3 4**



Fig. 85

A Beállítások menü hozzáférési biztosításának aktívna kell lennie. (lásd 6.2.6 A Beállítások menü hozzáférés elleni védelme)

- ▶ Nyomja meg annyiszor a navigációs nyilat, amíg meg nem jelenik a megfelelő funkció.

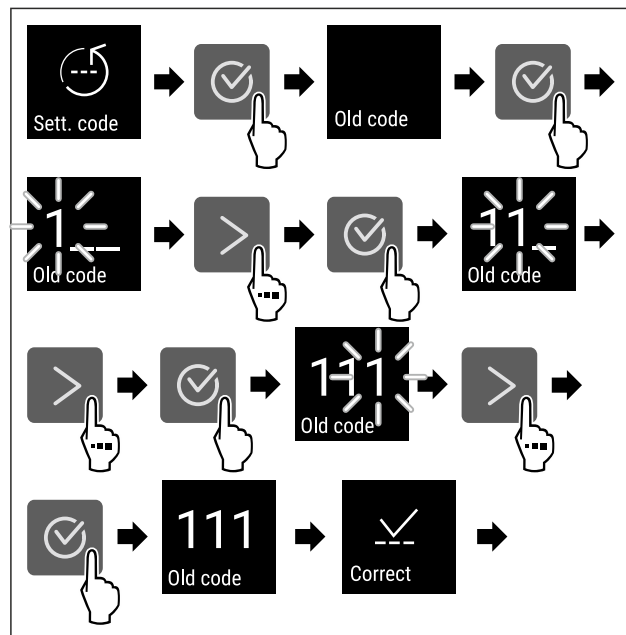


Fig. 86

- ▶ Hajtsa végre az ábrán szereplő műveleti lépéseket.
- ▷ Sikeresen megadta a régi beállítási kódot.

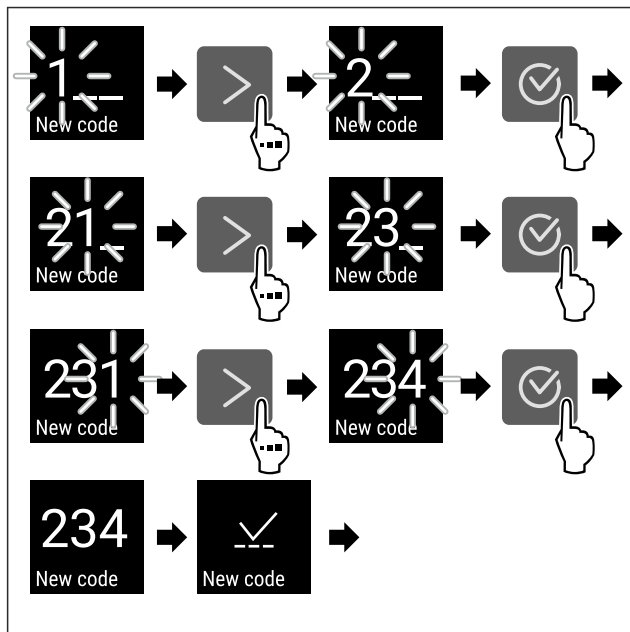


Fig. 87

- ▶ Hajtsa végre az ábrán szereplő műveleti lépéseket.
- ▷ Sikeresen megadta az új beállítási kódot.

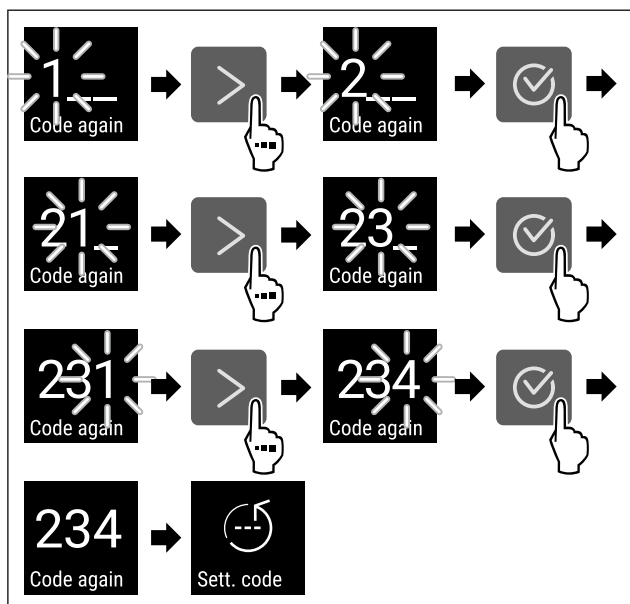


Fig. 88

- ▶ Hajtsa végre az ábrán szereplő műveleti lépéseket.
- ▷ Sikeresen megerősítette az új beállítási kódot.
- ▷ A beállítási kód módosult.

Beállítási kód visszaállítása

A beállítási kódot a Beállítások menü hozzáférési biztosításhoz elfelejtették vagy nem ismert.

- ▶ A készülék gyári beállításait (lásd 6.2.27 Gyári beállítások visszaállítása) állítsa vissza.
- ▷ A készüléket visszaállította az eredeti beállításokra.
- ▷ A gyári beállítási kód a következő: **1 1 1**

6.2.8 Karbantartási időköz emlékeztetője



Beállítható az időszak, amikor a készüléknek emlékeztetnie kell a karbantartásra.

A következő értékek állíthatók be:

- 7 nap

- 14 nap
- 30 nap
- 60 nap
- 90 nap
- 180 nap
- 360 nap
- 720 nap
- 1080 nap
- Ki

Karbantartási időköz emlékeztetőjének beállítása

A következő műveleti lépések azt ismertetik, hogyan kell beállítani a karbantartási emlékeztető időközét.



Fig. 89

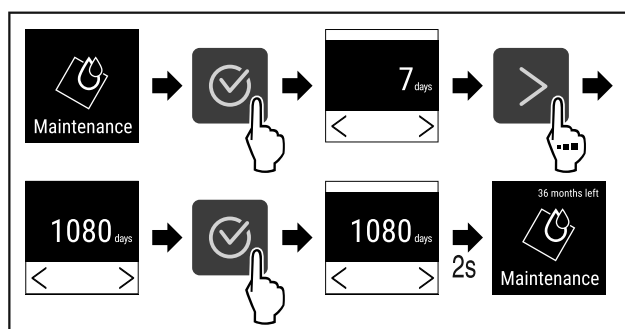


Fig. 90

- ▶ Hajtsa végre az ábrán szereplő műveleti lépéseket.
- ▷ Beállította az időszakot, amikor a készüléknek emlékeztetnie kell a karbantartásra.
- ▷ A fennmaradó idő jelenik meg.

6.2.9 Nyelv



Ezzel a beállítással állítható be a kijelző nyelve.

Nyelv beállítása



Fig. 91

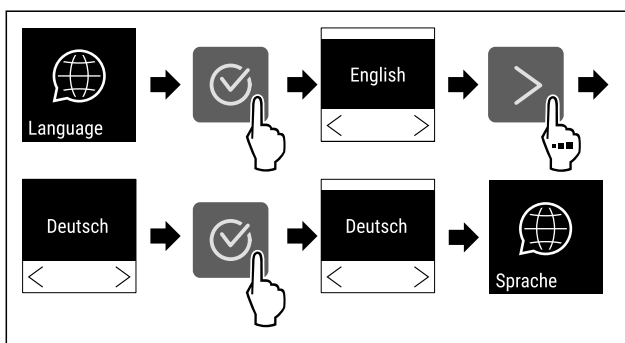


Fig. 92

- ▶ Hajtsa végre az ábrán szereplő műveleti lépéseket.
- ▷ A kiválasztott nyelvet beállította.

6.2.10 Hőmérséklet mértékegysége



Ezzel a funkcióval lehet beállítani a hőmérséklet mértékegységét. A hőmérséklet mértékegységeként a Celsius-fok vagy a Fahrenheit-fok állítható be.

Hőmérséklet mértékegységének beállítása



Fig. 93

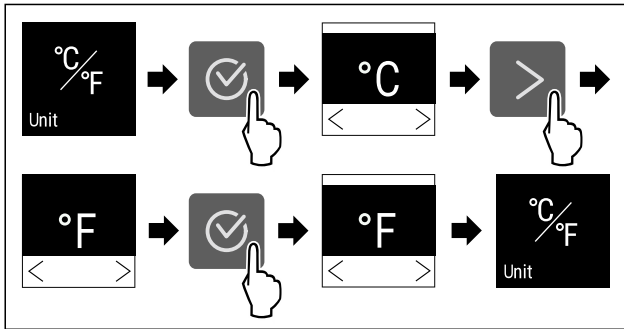


Fig. 94 Példaként szolgáló ábrázolás: Átváltás Celsius-fokról Fahrenheit-fokra.

- ▶ Hajtsa végre az ábrán szereplő műveleti lépéseket.
- ▷ Beállította a hőmérséklet mértékegységét.

6.2.11 Kijelző fényereje



Ezzel a funkcióval fokozatonként állítható a kijelző fényereje.

A következő fényerősségi fokozatok állíthatók be:

- 40%
- 60%
- 80%
- 100 % (előzetes beállítás)

Fényerő beállítása



Fig. 95

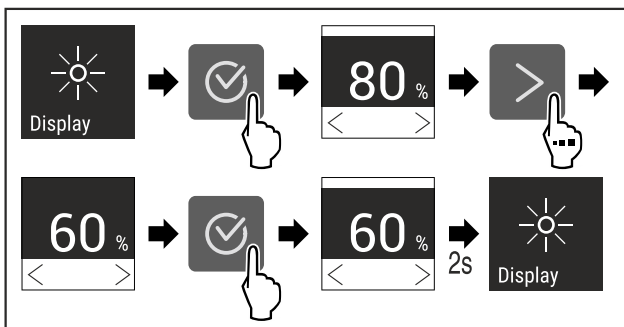


Fig. 96 Példaként szolgáló ábrázolás: Váltás 80 %-ról 60 %-ra.

- ▶ Hajtsa végre az ábrán szereplő műveleti lépéseket.
- ▷ A fényerő beállítva.

6.2.12 Alarm Sound



Ez a funkció az összes riasztási hang, mint pl. az ajtóriasztó be- és kikapcsolását teszi lehetővé.

Alarm Sound aktiválása

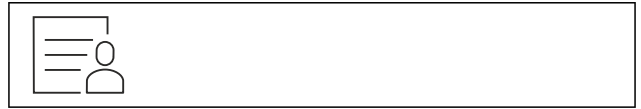


Fig. 97

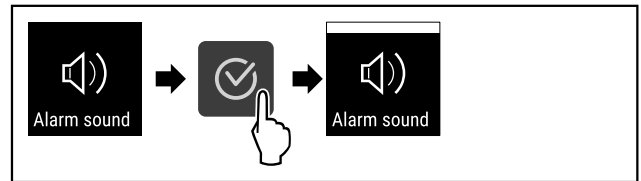


Fig. 98

- ▶ Hajtsa végre az ábrán szereplő műveleti lépéseket.
- ▷ Aktiválta az Alarm Sound funkciót.

Az Alarm Sound inaktíválása

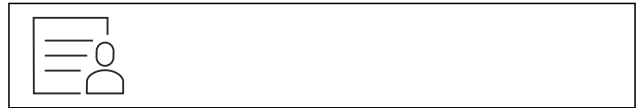


Fig. 99

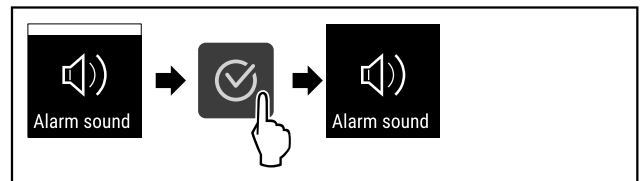


Fig. 100

- ▶ Hajtsa végre az ábrán szereplő műveleti lépéseket.
- ▷ Az Alarm Sound inaktíválva van.

6.2.13 Key Sound



Ez a funkció lehetővé teszi, hogy be- és kikapcsolja az összes jóváhagyási hangot és a Startsound hangjelzést.

A Key Sound funkció aktiválása

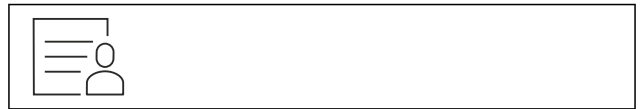


Fig. 101

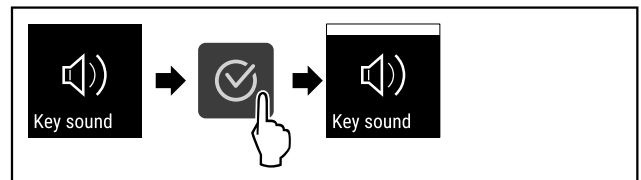


Fig. 102

- ▶ Hajtsa végre az ábrán szereplő műveleti lépéseket.
- ▷ Aktiválta a Key Sound funkciót.

A Key Sound inaktíválása



Fig. 103

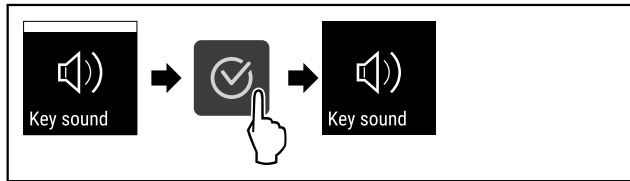


Fig. 104

- ▶ Hajtsa végre az ábrán szereplő műveleti lépéseket.
- ▷ A Key Sound inaktíválva van.



6.2.14 WLAN-kapcsolat

Megjegyzés

A Liebherr SmartMonitoring Dashboard lehetőség nem minden országban áll rendelkezésre. Ellenőrizze a QR-kód beolvasásával a típus megadása révén, hogy rendelkezésre áll-e.

Megjegyzés

A Liebherr SmartMonitoring Dashboard használatának a <https://smartmonitoring.liebherr.com> webcímen keresztüli használatának előfeltétele a SmartModule és az üzleti MyLiebherr-fiók. Az online üzembe helyezés során közvetlenül a meglévő bejelentkezési adataival jelentkezhet be, vagy új felhasználóként regisztrálva üzleti fiókot hozhat létre.

Ez a beállítás vezeték nélküli összeköttetést létesít a készülék és az internet között. A kapcsolatot a SmartModule vezérli. A készülék a böngésző alapú [Liebherr SmartMonitoring Dashboard](#) felületen keresztül csatlakoztatható, a vezérlésre, kezelésre és felügyeletre bővített opciók és egyedi lehetőségek állnak rendelkezésre.

Megjegyzés

A tartozékok az ügyfélszolgálatól szerezhetők be (lásd 9.3 Vevőszolgálat), valamint a Liebherr-Hausgeräte üzletében, a home.liebherr.com/shop/de/deu/zubehor.html internetcímen.

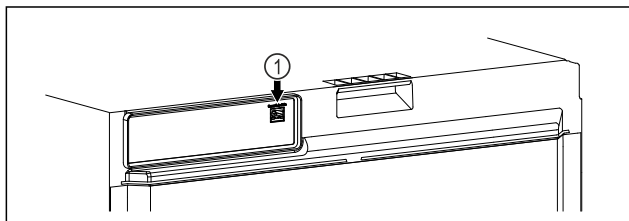


Fig. 105

Győződjön meg arról, hogy a következő előfeltételek teljesülnek:

- A SmartModule Fig. 105 (1) be van helyezve.

Kapcsolat létrehozása

A SmartModule üzembe helyezését és beállítását online hajtsa végre a [Liebherr SmartMonitoring Dashboard](#) felületen keresztül az internetre csatlakozó végkészüléken.

A [Liebherr SmartMonitoring Dashboard](#) felületen megtalálja a SmartModule utólagos beszerelésére vonatkozó információkat.



Fig. 106

- ▶ Nyissa meg a [Liebherr SmartMonitoring Dashboard](#) (lásd Fig. 106) felületet.

A hűtő- és fagyasztókészüléken:



Fig. 107

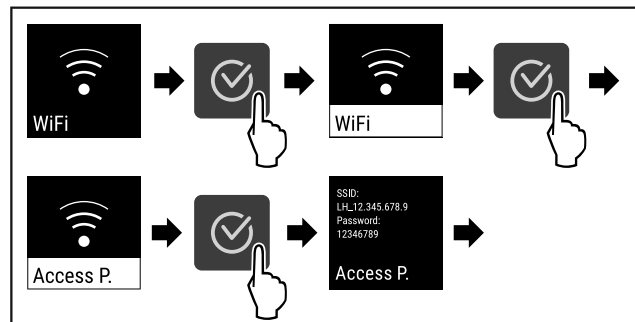


Fig. 108

- ▶ Hajtsa végre az ábrán szereplő műveleti lépéseket.
- ▶ Folytassa a beállítási folyamatot az internetre csatlakozó végkészüléken: [Liebherr SmartMonitoring Dashboard](#)

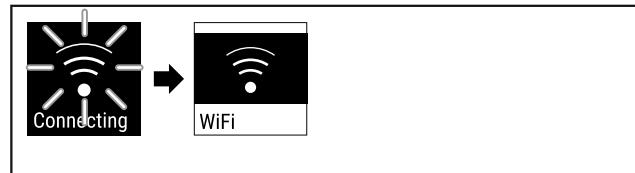


Fig. 109

- ▶ A kapcsolat létrejön.
- ▷ Megjelenik a WiFi connecting kijelzés. Az ikon pulzál.
- ▶ Kövesse a [Liebherr SmartMonitoring Dashboard](#) felületén megjelenő utasításokat.
- ▷ A kapcsolat létrejött.

Kapcsolat bontása



Fig. 110

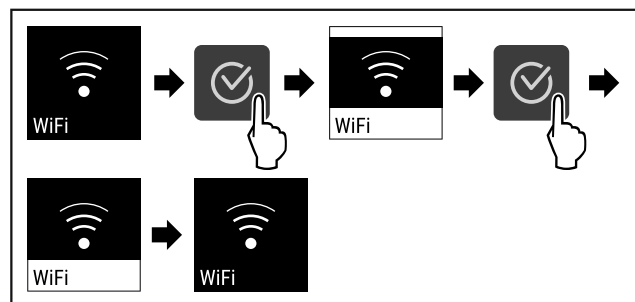


Fig. 111

- ▶ Hajtsa végre az ábrán szereplő műveleti lépéseket.

Kezelés

▷ A kapcsolat meg van szakítva.

Kapcsolat visszaállítása



Fig. 112

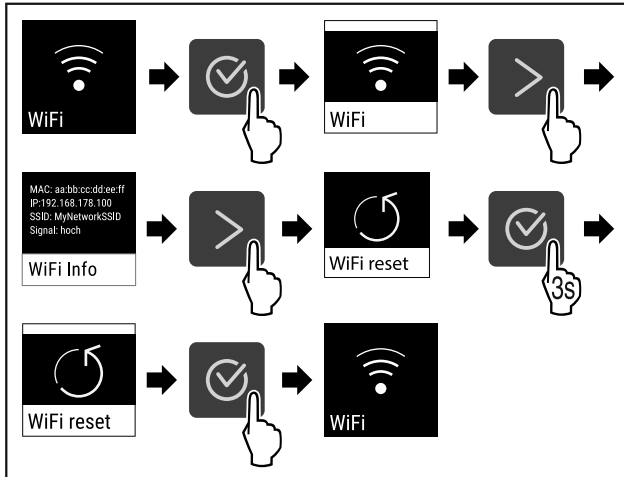


Fig. 113

- ▶ Hajtsa végre az ábrán szereplő műveleti lépéseket.
- ▷ A WiFi beállítások visszaállnak a kiszállításkor érvényes állapotba.

6.2.15 Vezetékes internetkapcsolat



Megjegyzés

A Liebherr SmartMonitoring Dashboard lehetőség nem minden országban áll rendelkezésre. Ellenőrizze a QR-kód beolvasásával a típus megadása révén, hogy rendelkezésre áll-e.

Megjegyzés

A Liebherr SmartMonitoring Dashboard használatának a <https://smartmonitoring.liebherr.com> webcímen keresztül használatának előfeltétele a SmartModule és az üzleti MyLiebherr-fiók. Az online üzembe helyezés során közvetlenül a meglévő bejelentkezési adataival jelentkezhet be, vagy új felhasználóként regisztrálva üzleti fiókot hozhat létre.

Ez a beállítás kábeles összeköttetést létesít a készülék és az internet között. A kapcsolatot a SmartModule vezérli. A készülék a böngésző alapú Liebherr SmartMonitoring Dashboard felületen keresztül csatlakoztatható, a vezérlésre, kezelésre és felügyeletre bővített opciók és egyedi lehetőségek állnak rendelkezésre.

Megjegyzés

A tartozékok az ügyfélszolgálattól szerezhetők be (lásd 9.3 Vevőszolgálat), valamint a Liebherr-Hausgeräte üzletében, a home.liebherr.com/shop/de/deu/zubehor.html internetcímen.

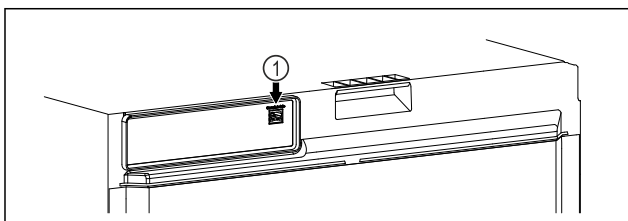


Fig. 114

Győződjön meg arról, hogy a következő előfeltételek teljesülnek:

- A SmartModule Fig. 114 (1) be van helyezve.
- A hálózati kábel csatlakoztatva van.
- A hálózat csatlakoztatva van az internetre.

Kapcsolat létrehozása

A SmartModule üzembe helyezését és beállítását online hajtsa végre a Liebherr SmartMonitoring Dashboard felületen keresztül az internetre csatlakozó végkészüléken.

A Liebherr SmartMonitoring Dashboard felületen megtalálja a SmartModule utólagos beszerelésére vonatkozó információkat.



Fig. 115

- ▶ Nyissa meg a Liebherr SmartMonitoring Dashboard (lásd Fig. 115) felületet.

A hűtő- és fagyasztókészüléken:



Fig. 116

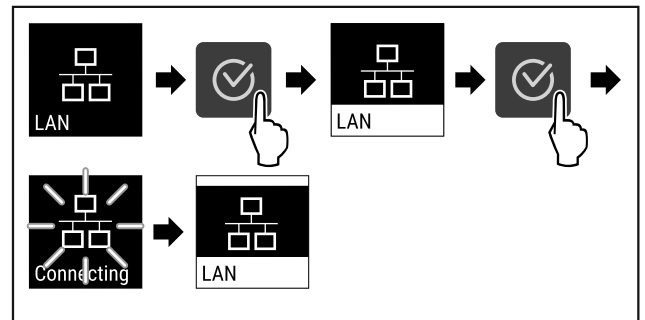


Fig. 117

- ▶ Hajtsa végre az ábrán szereplő műveleti lépéseket.
- ▷ A kapcsolat létrejön: Megjelenik a LAN connecting kijelzés. Az ikon pulzál.
- ▶ Kövesse a Liebherr SmartMonitoring Dashboard felületén megjelenő utasításokat.
- ▷ A kapcsolat létrejött.

Kapcsolat bontása



Fig. 118

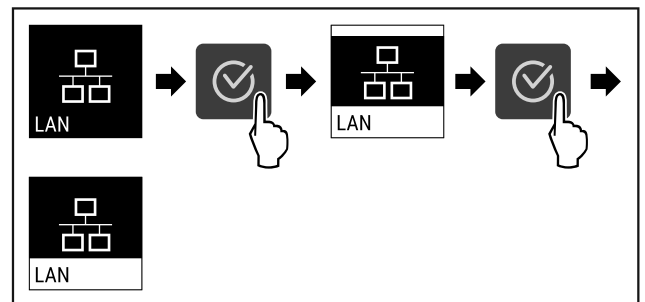


Fig. 119

- ▶ Hajtsa végre az ábrán szereplő műveleti lépéseket.
- ▷ A kapcsolat meg van szakítva.



6.2.16 Készülékinformáció

Ezzel a funkcióval jeleníthető meg a készülék modellneve, indexe, sorozatszáma és szervizszáma. A készülékinformációkra akkor van szüksége, ha kapcsolatba lép az ügyfélszolgálattal. (lásd 9.3 Vevőszolgálat)

Ezzel a funkcióval nyithatja meg a kibővített menüt. (lásd 3 A Touch-kijelző működési módja)

Készülékinformációk megjelenítése



Fig. 120



Fig. 121

- ▶ Hajtsa végre az ábrán szereplő műveleti lépéseket.
- ▷ A kijelzőn a készülékinformációk láthatók.



6.2.17 Üzemórák

Ez a kijelzés a készülék üzemóráit mutatja.

Üzemórák kijelzése



Fig. 122



Fig. 123

- ▷ Megjelennek az üzemórák.



6.2.18 Szoftver

Ezzel a funkcióval jeleníthető meg a készülék szoftververziója.

Szoftververzió kijelzése



Fig. 124



Fig. 125

- ▶ Hajtsa végre az ábrán szereplő műveleti lépéseket.
- ▷ A kijelzőn a szoftververzió látható.



6.2.19 Leolvasztás

A készülék normál üzemben automatikusan elvégzi a leolvasztást.

Alkalmazás:

- Ha erősen eljegesedett a készülék belső tere, akkor manuálisan elindítható az automatikus leolvasztási funkció.

Az automatikus leolvasztás kézi indítása



Fig. 126

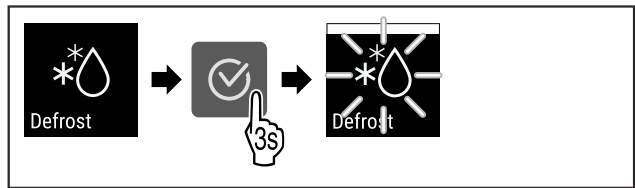


Fig. 127

- ▶ Hajtsa végre az ábrán szereplő műveleti lépéseket.
- ▷ Elindult az automatikus leolvasztás. Miután befejeződött a leolvasztás, a készülék automatikusan visszakapcsol normál üzemmódba.

Megjegyzés

Ha az automatikus leolvasztás többszöri elindítása után még mindig jég található a belső térben, olvassza le a készüléket kézi működtetéssel. (lásd 8.2 A készülék leolvasztása)

A manuálisan elindított leolvasztás megszakítása



Fig. 128

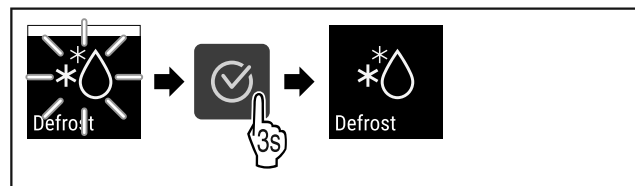


Fig. 129

- ▶ Hajtsa végre az ábrán szereplő műveleti lépéseket.
- ▷ Megszakította a manuálisan elindított leolvasztást. A készülék visszakapcsol normál üzemmódba.



Leolvasztási információ

Ezzel a beállítással szabályozható a kijelzés az automatikus leolvasztási művelet során.

Az alábbi kijelzési változatok állnak rendelkezésre:

- **Def 1:** A hőmérséklet-kijelzés nem frissül, és az automatikus leolvasztási művelet indítását megelőző legutóbbi hőmérsékletet jelzi ki.
- **Def 2:** Az állapotképernyőn megjelenik az „automatikus leolvasztási művelet” megjegyzés. A hőmérséklet-kijelzés folyamatosan frissül, és a tényleges hőmérsékletet jelzi ki.
- **Def 3:** Az állapotképernyőn megjelenik az „automatikus leolvasztási művelet” megjegyzés. A hőmérséklet-kijelzés nem frissül, és az automatikus leolvasztási művelet indítását megelőző legutóbbi hőmérsékletet jelzi ki.
- **Def 4:** Az állapotképernyőn megjelenik az „automatikus leolvasztási művelet” megjegyzés. A hőmérséklet-kijelzés nem frissül, és az automatikus leolvasztási művelet indítását megelőző legutóbbi hőmérsékletet jelzi ki.

Defrosting Fig. 130 „Automatikus leolvasztási művelet” megjegyzés



Fig. 131

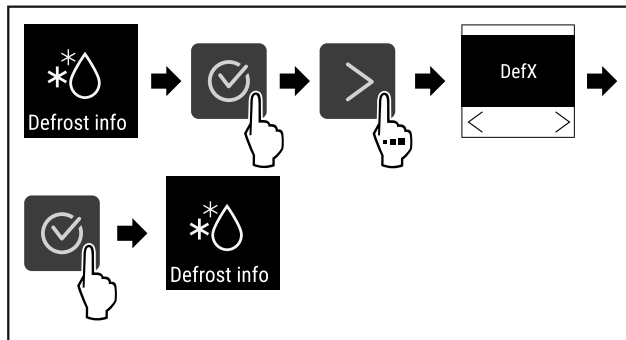


Fig. 132

- ▶ Hajtsa végre az ábrán szereplő műveleti lépéseket.
- ▷ Kiválasztotta a kívánt kijelzési változatot.



6.2.20 Érzékelő kalibrációja

Az érzékelő kalibrációjával kiegyenlítheti a beállított és a ténylegesen fennálló hőmérséklet közötti eltéréseket. Ehhez egy kalibrált mérőeszközzel határozza meg a ténylegesen fennálló hőmérsékletet.

Beállítási tartomány: +/- 3 Kelvin, 0,1 Kelvines lépésekben.

Érzékelő kalibrálása



Fig. 133

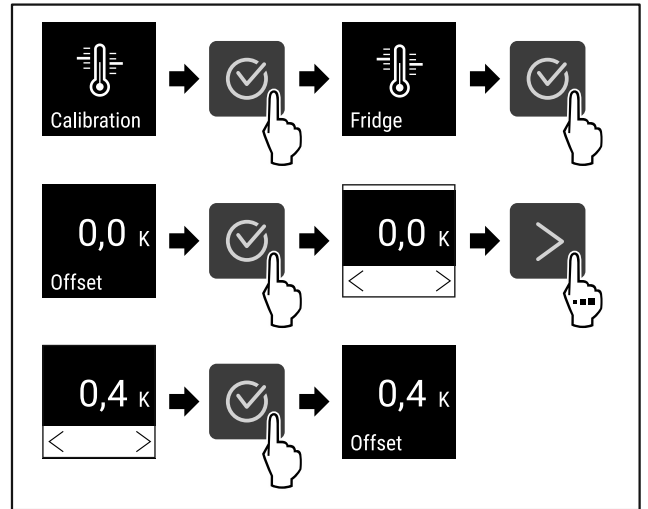


Fig. 134

- ▶ Hajtsa végre az ábrán szereplő műveleti lépéseket.
- ▷ Elvégezte az érzékelő kalibrálását.

Megjegyzés

A kalibrált hőmérséklet két órán belül megjelenik a kijelzőn.



6.2.21 Hőmérsékleti riasztás

Ezzel a funkcióval állítható be a hőmérsékleti riasztás. Ilyenkor meg lehet határozni a felső és alsó hőmérsékleti határt egy különbségi értékkel a beltér pillanatnyilag beállított hőmérsékletéhez képest. A hőmérsékleti riasztás akkor jelentkezik, ha a belső tér hőmérséklete a beállított hőmérséklet-tartományon kívülre kerül, és adott esetben lejárt a beállított késleltetési idő.

Példa	Beállítandó különbségi érték	
Beltér pillanatnyi hőmérséklete	5 °C	
Alsó hőmérsékleti határ	2 °C	-3 °C
Felső hőmérsékleti határ	8 °C	+3 °C

Az alábbi értékeket lehet beállítani:

- Alsó hőmérsékleti határ eltérési értéke 0,1 °C-os lépésekben
- Felső hőmérsékleti határ eltérési értéke 0,1 °C-os lépésekben
- A riasztás késleltetési ideje 0 és 60 másodperc közötti (ha a beállítás „0”, akkor nincs késleltetés a hőmérsékleti riasztásnál.)
- A riasztás ismétlődésének gyakorisága a riasztás követően 0 és 30 perc között van (a „0” beállítás azt jelenti, hogy a riasztás nyugtázását követően nem kerül sor a riasztás ismétlődésére.)

Hőmérsékleti riasztás beállítása



Fig. 135



Fig. 136

- ▶ Hajtsa végre az ábrán szereplő műveleti lépéseket.



Fig. 137

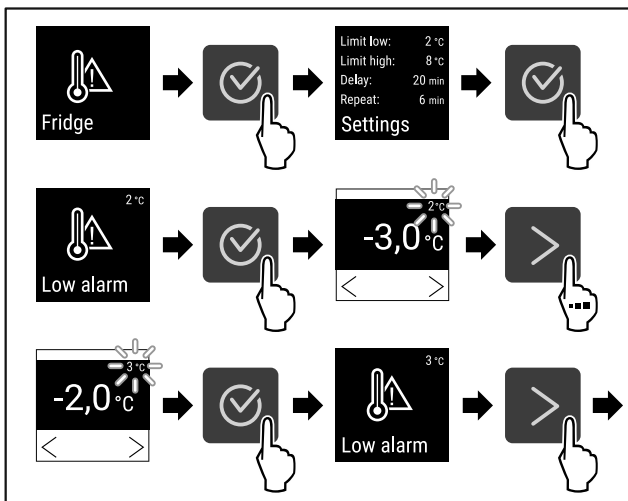


Fig. 138 Alsó hőmérsékleti határ beállítási példája, a készüléken beállított 5 °C-os hőmérsékletet alapul véve.

- ▶ Hajtsa végre az ábrán szereplő műveleti lépéseket.
- ▷ Beállította az alsó hőmérsékleti határértéket.

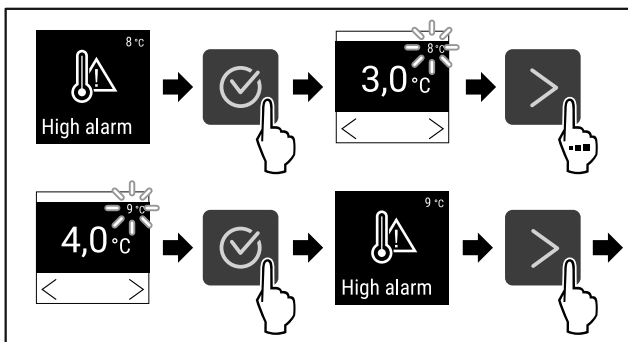


Fig. 139 Alsó hőmérsékleti határ beállítási példája, a készüléken beállított 5 °C-os hőmérsékletet alapul véve.

- ▶ Hajtsa végre az ábrán szereplő műveleti lépéseket.
- ▷ Beállította a felső hőmérsékleti határértéket.

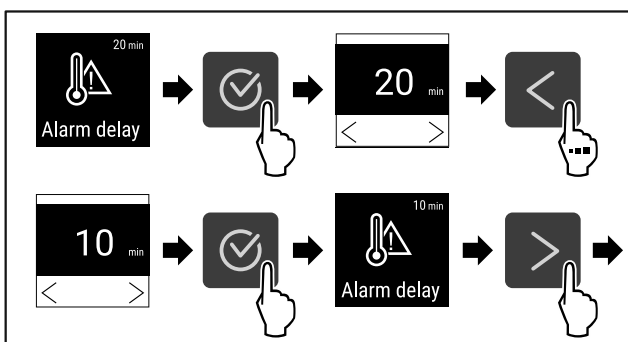


Fig. 140

- ▶ Hajtsa végre az ábrán szereplő műveleti lépéseket.
- ▷ Beállította a riasztás késleltetési idejét.

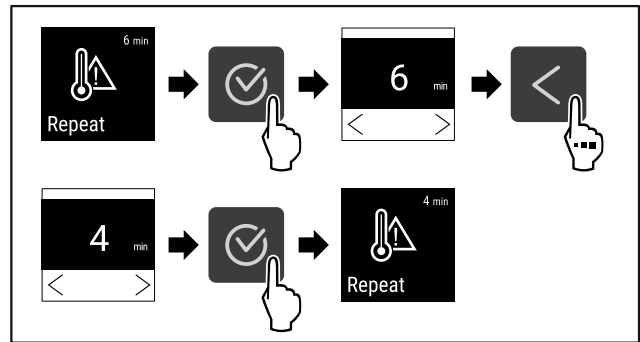


Fig. 141

- ▶ Hajtsa végre az ábrán szereplő műveleti lépéseket.
- ▷ Beállította a riasztás ismétlődési gyakoriságát.
- ▷ Beállította a hőmérsékleti riasztást.

A beállított hőmérsékleti riasztási értékek megjelenítése



Fig. 142

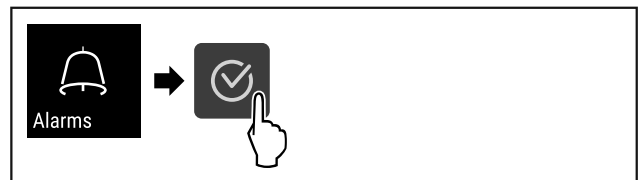


Fig. 143

- ▶ Hajtsa végre az ábrán szereplő műveleti lépéseket.

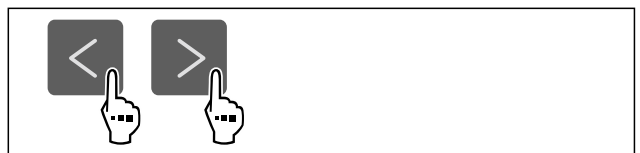


Fig. 144

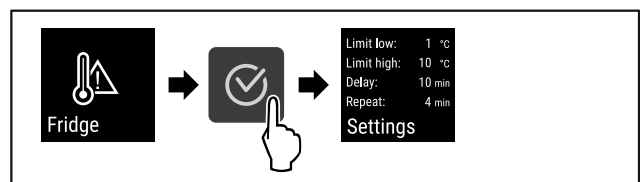


Fig. 145

- ▶ Hajtsa végre az ábrán szereplő műveleti lépéseket.
- ▷ Megjelennek a beállított hőmérsékleti riasztási értékek.

6.2.22 Ajtóriasztás



Ezzel a funkcióval lehet aktiválni vagy inaktiválni az ajtóriasztót. Az ajtóriasztás akkor hallható, ha túl hosszú ideig nyitva maradt az ajtó. Az ajtóriasztás kiszállításkor aktív. Beállíthatja, hogy mennyi ideig kell nyitva lennie az ajtónak az ajtóriasztás megszólalása előtt.

A következő értékek állíthatók be:

- 15 másodperc
- 30 másodperc
- 60 másodperc

Kezelés

- 90 másodperc
- 120 másodperc
- 150 másodperc
- 180 másodperc
- Ki

Ajtóriasztás beállítása



Fig. 146

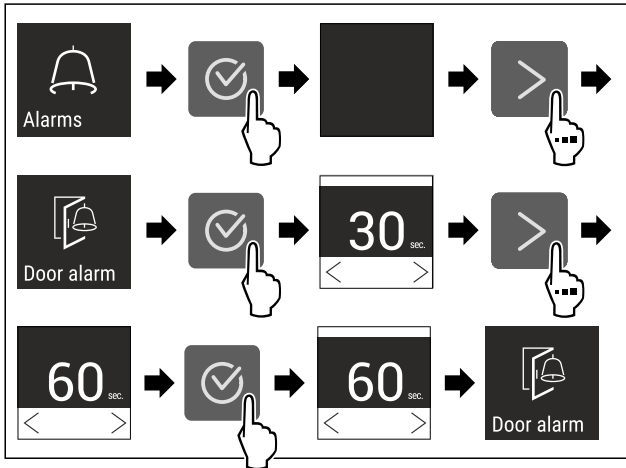


Fig. 148 Példaként szolgáló ábrázolás: Módosítsa az ajtóriasztást 30 másodpercről 60 másodpercre.

- ▶ Hajtsa végre az ábrán szereplő műveleti lépéseket.
- ▷ Az ajtóriasztás be van állítva.

Ajtóriasztás inaktíválása



Fig. 149

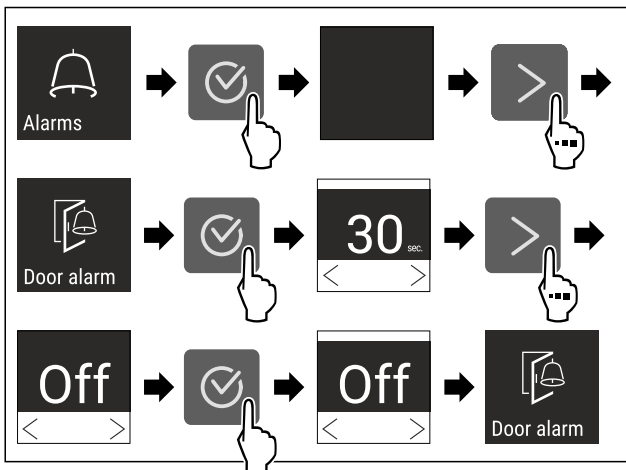


Fig. 150

- ▶ Hajtsa végre az ábrán szereplő műveleti lépéseket.
- ▷ Az ajtóriasztás inaktív.



6.2.23 Fényriasztás

Ez a beállítás a riasztások vizuális megjelenítését teszi lehetővé a készülék villogó megvilágításával.

A fényriasztás aktiválása



Fig. 151



Fig. 152

- ▶ Hajtsa végre az ábrán szereplő műveleti lépéseket.



Fig. 153

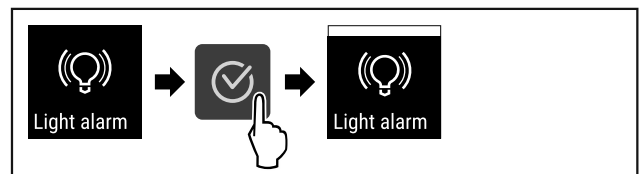


Fig. 154

- ▶ Hajtsa végre az ábrán szereplő műveleti lépéseket.
- ▷ A lámpakar aktív.

A lámpakar kikapcsolása



Fig. 155



Fig. 156

- ▶ Hajtsa végre az ábrán szereplő műveleti lépéseket.

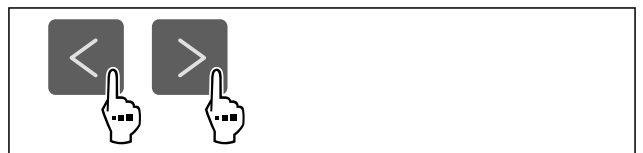


Fig. 157

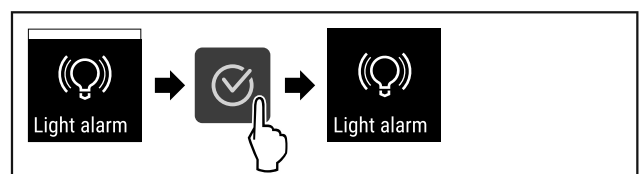


Fig. 158

- ▶ Hajtsa végre az ábrán szereplő műveleti lépéseket.
- ▷ A lámpakar inaktív.

6.2.24 Riasztási szimuláció



Ezzel a funkcióval egy hőmérsékleti riasztást szimulálhat a készülékben, például azért, hogy ellenőrizze egy biztonsági berendezés helyes működésbe lépését. A biztonsági berendezés a potenciálmentes riasztási kimenetre van csatlakoztatva. (lásd 7.3 Interfészek)

Riasztási szimuláció indítása



Fig. 159

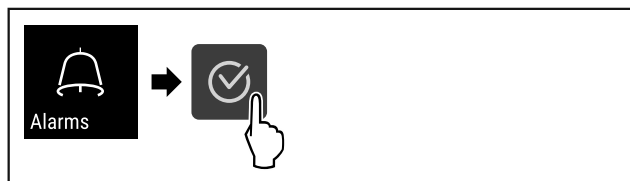


Fig. 160

▶ Hajtsa végre az ábrán szereplő műveleti lépéseket.



Fig. 161

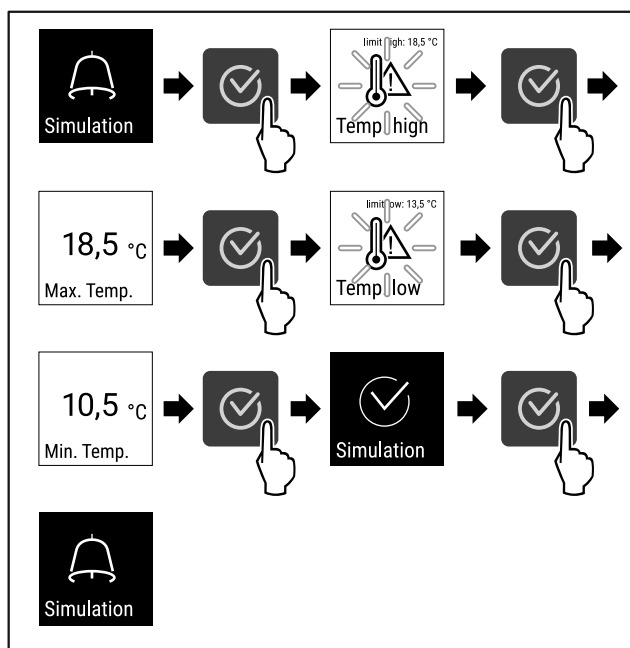


Fig. 162

▶ Hajtsa végre az ábrán szereplő műveleti lépéseket.
 ▷ Végrehajtotta a szimulációt.
 ▷ A csatlakoztatott külső biztonsági berendezésnek működésbe kellett lépnie.

A következő beállítások közül választhat:

- Riasztás típusa:
 - Ajtóriasztás
 - Hőmérsékleti riasztás
 - Ajtóriasztás és hőmérsékleti riasztás
 - Összes
- Jóváhagyás:
 - **Igen:** A riasztás nyugtázásra kerül a készüléken és a csatlakoztatott külső vevőegységen.
 - **Nem:** A riasztás nyugtázásra kerül a készüléken, viszont aktív marad a vevőegységen, amíg el nem hártják a hibát.
- Frissítés (csak akkor látható, ha a nyugtázáskor az „Igen” lehetőséget választja):
 - **Igen:** A riasztás ismétlődik.
Hőmérsékleti riasztás a beállított idő szerint (lásd 6.2.21 Hőmérsékleti riasztás)
 (Ha a riasztás késleltetési ideje „0” értékre van állítva, akkor a riasztó relén sem ismétlődik a riasztás.)
Ajtóriasztó 1 vagy 4 perc múltán* (lásd 6.2.22 Ajtóriasztás)
 - **Nem:** A riasztás véglegesen nyugtázásra kerül.

A riasztás továbbításának aktiválása



Fig. 163

6.2.25 Riasztás továbbítása



Ezzel a funkcióval egy vagy több riasztás külső riasztási vevőegységre történő továbbítását állíthatja be. Ehhez a riasztási vevőegység a készülék potenciálmentes riasztási kimenetére van csatlakoztatva. (lásd 7.3 Interfészek)

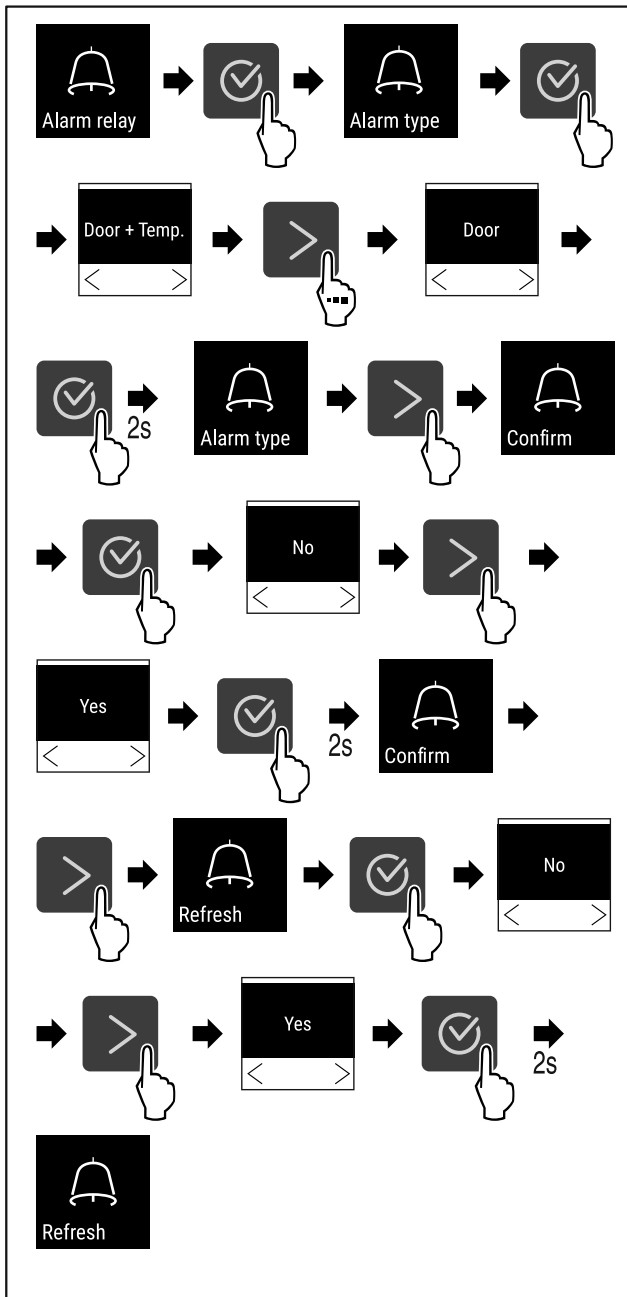


Fig. 164

- ▶ Hajtsa végre az ábrán szereplő műveleti lépéseket.
- ▷ Beállította a riasztás továbbítását.

6.2.26 Bemutató üzemmód



A bemutató üzemmód egy speciális funkció, mely a forgalmazók számára készült, akik a készülék funkcióit kívánják bemutatni. Ha aktiválja a bemutató funkciót, akkor az összes hűtéstechikai funkció kikapcsol.

Ha bekapcsolja a készüléket, és az állapotjelzőn „D” betű jelenik meg, akkor már aktív a bemutató üzemmód.

Ha aktiválja, majd ismét kikapcsolja a bemutató üzemmódot, akkor visszaállítja a készülék gyári beállításait. (lásd 6.2.27 Gyári beállítások visszaállítása)

Bemutató üzemmód bekapcsolása

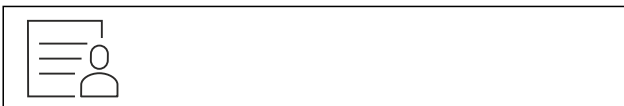


Fig. 165

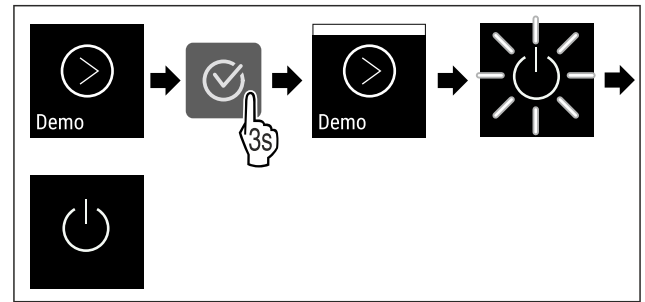


Fig. 166

- ▶ Hajtsa végre az ábrán szereplő műveleti lépéseket.
- ▷ Aktiválta a bemutató üzemmódot.
- ▷ A készülék ki van kapcsolva.
- ▶ Kapcsolja be a készüléket. (lásd 4.14 Készülék bekapcsolása (első üzembe helyezés))
- ▷ Az állapotjelzőn „D” betű látható.

Bemutató üzemmód kikapcsolása



Fig. 167

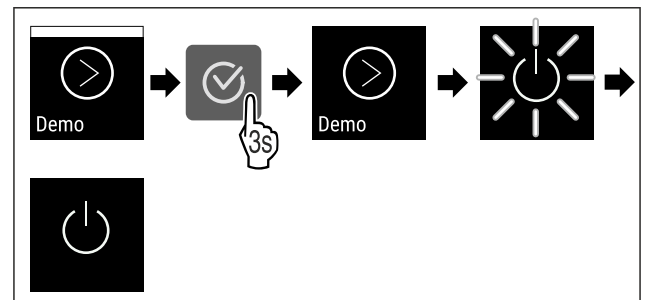


Fig. 168

- ▶ Hajtsa végre az ábrán szereplő műveleti lépéseket.
- ▷ Kikapcsolta a bemutató üzemmódot.
- ▷ A készülék ki van kapcsolva.
- ▶ Kapcsolja be a készüléket. (lásd 4.14 Készülék bekapcsolása (első üzembe helyezés))
- ▷ A készülék vissza van állítva a gyári beállításokra.

6.2.27 Gyári beállítások visszaállítása



Ezzel a funkcióval az összes beállítást visszaállítja a gyári beállításokra. Az Ön által eddig elvégzett összes beállítás visszaáll az eredeti beállításra.

Visszaállítás végrehajtása



Fig. 169

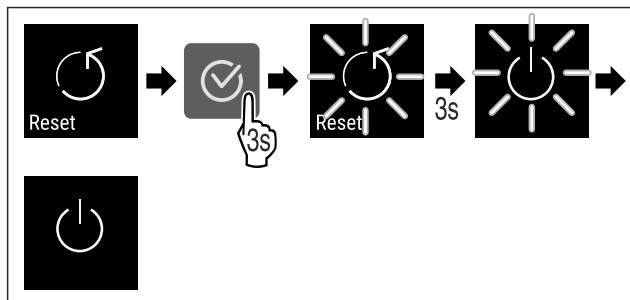


Fig. 170



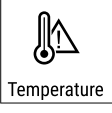


► Hajtsa végre az ábrán szereplő műveleti lépéseket.

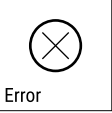

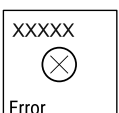

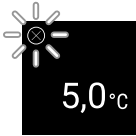











- ▷ Visszaállította a készüléket.
- ▷ A készülék ki van kapcsolva.
- Indítsa újra a készüléket. (lásd 4.14 Készülék bekapcsolása (első üzembe helyezés))

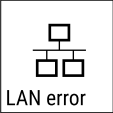

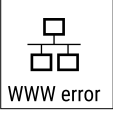

6.3 Üzenetek

6.3.1 Figyelmeztetések

A figyelmeztetéseket hangjelzés jelzi, illetve látható ikon mutatja a kijelzőn. A hangjelzés egyre erősödik és hangosabbá válik, amíg az üzenet nem nyugtázzák.





Üzenet	Ok	Elhárítás
 Door open Nyitva van az ajtó	Az üzenet akkor jelenik meg, ha túl hosszú ideig nyitva maradt az ajtó.	Csukja be az ajtót. Nyomja meg a jóváhagyó gombot. A riasztás befejeződik. Megjegyzés Az üzenet megjelenítésének időtartama állítható (lásd 6.2.22 Ajtóriasztás). 
 Temperature Hőmérséklet riasztás	Az üzenet akkor jelenik meg, ha a hőmérséklet nem felel meg a beállított hőmérsékletnek. A hőmérsékleti eltérések az alábbi okokra vezethetők vissza: <ul style="list-style-type: none"> - Meleg élelmiszert tettek be. - A hűtendő termékek átrendezése és kivétele során túl sok meleg környezeti levegő áramlott be. - Hosszabb áramszünet volt. 	Nyomja meg a jóváhagyó gombot. A legmelegebb hőmérséklet jelenik meg. Nyomja meg a jóváhagyó gombot. Az aktuális hőmérséklet villog, és a kijelző a hőmérsékletriasztás ikonnal váltakozik, amíg el nem éri a beállított hőmérsékletet. Ellenőrizze a hűtött termék minőségét.  

Üzenet	Ok	Elhárítás
 <p>Error</p> <p>Hiba</p>	<p>A készülék meghibásodott, készülékhiba áll fenn, vagy a készülék valamelyik alkotóeleme meghibásodott.</p>	<p>Helyezze át a hűtendő árukat. Nyomja meg a jóváhagyó gombot. Megjelenik a hibakód.</p> <p>Nyomja meg a jóváhagyó gombot. Ha elérhető, akkor további hibakód jelenik meg.</p> <p>vagy</p> <p>Megjelenik az állapotjelző képernyő villogó hibaikkal. A navigációs billentyűk megnyomásával újra megjeleníthető(k) a hibakód(ok). Jegyezze fel a hibakód(oka)t, és forduljon a vevőszolgálathoz.</p>    
	<p>Az üzenet azt jelzi, hogy aktív a fagyasztásvédelmi üzemmód (például a gyakori ajtónyitás vagy áru berakodása miatt).</p>	<p>Nyomja meg a jóváhagyó gombot. FRZ.PROT jelenik meg.</p> <p>Nyomja meg a jóváhagyó gombot. Megjelenik az állapotjelző képernyő villogó hibaikkal</p>     <p>A navigációs billentyűk megnyomásával újra megjeleníthető a hibakód. A készülék néhány óra elteltével magától visszavált a normál üzemmódba, és az üzenet eltűnik. Ha az üzenet újra meg újra megjelenik, és a megadott okok nem helytállóak, forduljon az ügyfélszolgálathoz. (lásd 9.3 Vevőszolgálat)</p>
 <p>Power</p> <p>Áramszünet</p>	<p>Az üzenet áramszünetet követően jelenik meg, ha a hőmérséklet a hálózati tápellátás visszatérte után a riasztási határérték fölé esik.</p>	<p>Nyomja meg a jóváhagyó gombot. A legmelegebb hőmérséklet jelenik meg.</p> <p>Nyomja meg a jóváhagyó gombot. A riasztás befejeződik, és megjelenik az aktuális hőmérséklet. Ellenőrizze a hűtött termék minőségét.</p>  
 <p>WiFi error</p> <p>WLAN-hiba</p>	<p>A WLAN-kapcsolat megszakadt.</p>	<p>Ellenőrizze a kapcsolatot. Nyomja meg a jóváhagyó gombot. A riasztás befejeződik.</p> 
 <p>WWW error</p> <p>WWW-hiba WLAN</p>	<p>Az üzenet akkor jelenik meg, ha az internetkapcsolat a WLAN-on keresztül jött létre.</p>	<p>Ellenőrizze a kapcsolatot. Nyomja meg a jóváhagyó gombot. A riasztás befejeződik.</p> 

Üzenet	Ok	Elhárítás
 LAN-hiba	A LAN-kapcsolat megszakadt.	Ellenőrizze a kapcsolatot és a hálózati kábelt. Nyomja meg a jóváhagyó gombot. A riasztás befejeződik. 
 WWW-hiba LAN	Az üzenet akkor jelenik meg, ha az internetkapcsolat a LAN-on keresztül jött létre.	Ellenőrizze a kapcsolatot. Nyomja meg a jóváhagyó gombot. A riasztás befejeződik. 

6.3.2 Emlékeztetők

Az emlékeztetők akkor jelennek meg, ha valaminek az elvégzésére szólít fel a rendszer. Ezeket hangjelzés jelzi, illetve látható ikon mutatja a kijelzőn. A jóváhagyó gomb megnyomásával nyugtázza az üzenetet.

Üzenet	Ok	Elhárítás
 Karbantartási emlékeztető	Az üzenet akkor jelenik meg, ha a beállított karbantartási időköz időzítője lejárt.	 Nyomja meg a jóváhagyó gombot. A riasztás befejeződik. Megjegyzés A karbantartási időköz beállítható (lásd 6.2.8 Karbantartási időköz emlékeztetője).
 Felvétel-emlékeztető	Az üzenet akkor jelenik meg, ha a hőmérséklet-rögzítés tárhelye (999 óra) megtelt.	 Nyomja meg a jóváhagyó gombot. A riasztás befejeződik. A legújabb adatok felülíródnak. Megjegyzés A hőmérséklet rögzítése visszaállítható (lásd 6.2.4 Hőmérséklet-feljegyzés).

7 Felszereltség

7.1 Biztonsági zár

A készülék ajtaján elhelyezett zár biztonsági mechanizmussal van ellátva.

7.1.1 A készülék lezárása

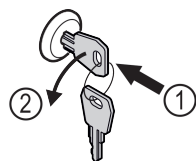


Fig. 171 Példaként szolgáló ábrázolás

- ▶ Dugja be a kulcsot.
- ▶ Forgassa el a kulcsot 90°-kal az óramutató járásával ellenkező irányba.
- ▷ A készülék le van zárva.

7.1.2 A készülék felnyitása

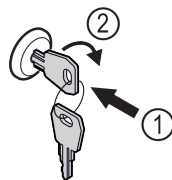


Fig. 172 Példaként szolgáló ábrázolás

- ▶ Dugja be a kulcsot Fig. 172 (1).
- ▶ Forgassa el a kulcsot 90°-kal az óramutató járásával megegyező irányba Fig. 172 (2).
- ▷ A készülék lezárása ki van oldva.

7.2 Érzékelők

A készülék a hőmérséklet felügyeletéhez az alábbi érzékelőkkel lehet felszerelve:

- Biztonsági termosztát érzékelője
- C-érezkelő

Karbantartás

7.2.1 Biztonsági termosztát érzékelője

A biztonsági termosztát érzékelője felügyeli, hogy lesüllyed-e a hőmérséklet, és ily módon véd a túl alacsony hőmérséklettel szemben (Freeze Protect). Ha a hőmérséklet a küszöbérték alá csökken, a készülék automatikusan szabályozza a hőmérsékletét. Megjelenik a FRZ. PROT (Freeze Protect) kijelzés. (lásd 6.3 Üzenetek) kijelzés.

Megjegyzés

Ne takarja le a biztonsági termosztát érzékelőjét.

7.2.2 C-érzékelő (ellenőrző érzékelő)

A C-érzékelő rögzítetten telepítve van a készülékbe, és a belső tér hőmérsékletének szabályozására szolgál. Szükség esetén a C-érzékelő kalibrálható. (lásd 6.2.20 Érzékelő kalibrációja)

7.3 Interfészek

A készülék hátoldalán különböző csatlakozási lehetőségek vannak kialakítva.

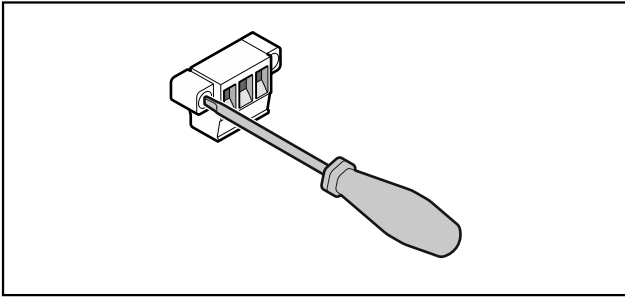


Fig. 173

Megjegyzés

A csatlakozódugókat csavarok biztosítják. A csatlakozódugók kihúzásához ki kell oldani a csavarokat a jobb és a bal oldalon.

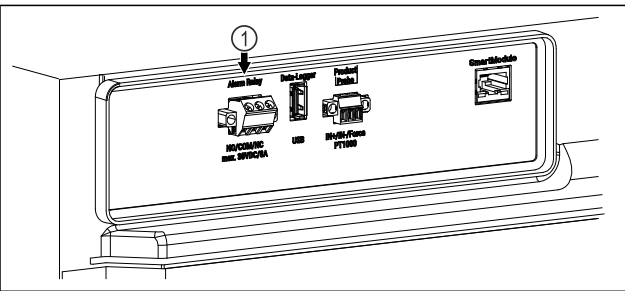


Fig. 174

- (1) Potenciálmentes riasztási kimenet

7.3.1 Potenciálmentes riasztási kimenet



FIGYELMEZTETÉS

Az áramütés sérülésveszélyt jelent!

- A készüléket csak képzett szakember csatlakoztathatja külső riasztóberendezésre!

Ez a három érintkező optikai vagy akusztikai riasztóberendezés csatlakoztatására használható. A csatlakozó maximum **30 V (DC) - 8 A** értékű, SELV törpefeszültségű biztonságos feszültségforrásra való csatlakoztatáshoz van kialakítva (**minimális áramerősség 150 mA**).

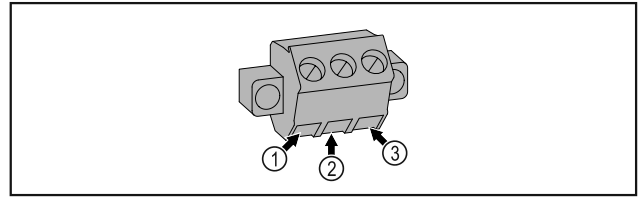


Fig. 175

- (1) NO (normally open) Ellenőrzőlámpa csatlakoztatása, amely normál üzemben aktív, illetve amikor a készülék ki van kapcsolva.
(2) COM (common) Külső feszültségforrás
(3) NC (normally closed) Ellenőrzőlámpa vagy hangjelző riasztó csatlakoztatása, amely riasztás esetén aktív, illetve ha hiányzik a feszültségellátás.

8 Karbantartás

8.1 Karbantartási terv

A készülék működésének fenntartása érdekében rendszeresen el kell végezni a karbantartási munkákat.



VIGYÁZAT

Ha nem szakember végzi a karbantartási munkákat az sérülésveszélyt jelent, és anyagi kárt okozhat! Személyi sérülések és anyagi károk.

- A karbantartási munkákat csak képzett szakembernek szabad végrehajtania.



FIGYELMEZTETÉS

A feszültség alatt álló alkatrészek miatt rövidzárlat veszélye áll fenn!

Áramütést szenvedhet, vagy károsodhat az elektronika.

- **Kapcsolja ki a készüléket.**
► Húzza ki a hálózati csatlakozódugót, vagy kapcsolja le a biztosítékot.

Megjegyzés

Aktiválható a karbantartásra emlékeztető funkció. (lásd 6.2.8 Karbantartási időköz emlékeztetője)

Megjegyzés

Javasoljuk, hogy vezessen karbantartási jegyzőkönyvet, melybe az összes elvégzett munkát (javítást, ellenőrzést) bejegyzik.

Megjegyzés

A Liebherr évente végzett karbantartást javasol. Egyedi ajánlatért forduljon a vevőszolgálathoz (lásd 9.3 Vevőszolgálat).

Gépegység	Tevékenység	Karbantartási időköz
Lemezidomok	Ellenőrizze, nem sérültek vagy korrodáltak-e. A sérült elemek cseréje: (lásd 9.3 Vevőszolgálat)	Évente
Ajtó, zsanérok	Ellenőrizze a beigazításukat (lásd 4.12 Ajtó beigazítása), könnyed járásukat és szilárd rögzítésüket.	Évente

Gépegység	Tevékenység	Karbantartási időköz
Zár, ajtófogantyú *	Ellenőrizze a könnyed járásukat és szilárd rögzítésüket.	Évente
Ajtó tömítése	Ellenőrizze, nem sérült vagy kopott-e, és hogy szilárdan van-e rögzítve. Cseréhez az új ajtó tömítés a vevőszolgálattól (lásd 9.3 Vevőszolgálat) szerezhető be.	Évente
Érzékelő	Végezze el az érzékelő kalibrálását. (lásd 6.2.20 Érzékelő kalibrációja)	Évente
Érzékelő átvezetése	Ellenőrizze, hogy sértetlen-e a tömítés anyaga.	Évente
Felületek	Tisztítás (lásd 8.3 Berendezés tisztítása)	Javaslat: havonta, illetve szükség szerint, vagy pedig a felállítás helyén érvényes előírások alapján
Felületek	Fertőtlenítés A Liebherr cég az alábbi fertőtlenítő szereket vizsgálta be: Dismozon pur 1 % Lösung (Bode Chemie), Suma Quicksan (Diversey), Incidin Extra N (Ecolab Healthcare), Acrylan (Antiseptica chem.-pharm. Produkte), Buraton 10 F (Schülke und Mayr), Frankocid N (Franken Chemie), Apesin DSR 50 (Tana), Nüscosept Spray (Dr. Nüsken), Melsept SF (B. Braun Melsungen), Kohrsolin (Bode Chemie), Neoquat S (Dr. Weigert), Incidin Rapid (Ecolab Healthcare), Bacillocid Spezial (Bode Chemie), Neoform K Spray (Dr. Weigert), Apesin Desinf. Spray (Tana), Nüscosept 100 (Dr. Nüsken), Antisept T (Fink Tec), Apesin AP 100 0,50% Lösung (Tana), Perform Pulver 2% Lösung (Schülke und Mayr) Tartsa be az adott gyártó használati utasítását. Ha az itt felsoroltaktól eltérő fertőtlenítő szert használ, akkor először próbálja ki egy nem látható részen.	Javaslat: havonta, illetve szükség szerint, vagy pedig a felállítás helyén érvényes előírások alapján
Felállítási hely, készülék	Dekontamináció A készülék alkalmas az adott helyiség hidrogén-peroxidral H ₂ O ₂ végzett dekontaminációjára. Azonban ennek során nem szabad túllépni az alábbi alkalmazási specifikációban megadott értékeket: A koncentráció maximum 250 ppm lehet. A páratartalom maximum 85%-os lehet. A helyiség megengedett maximális hőmérséklete meg kell feleljen az adott klímaosztálynak. (lásd 1.4 A berendezés alkalmazási területe)	Javaslat: szükség szerint, vagy a felállítás helyén érvényes előírások alapján, évente maximum 2 alkalommal
Ventilátor szellőzőrései	Tisztítás	Évente
Riasztás továbbítása		
Hálózati kábel	Ellenőrizze, nem sérült-e.	Évente vagy áthelyezés alkalmával
Csuklóidom	Ellenőrizze, hogy működőképes-e, és szilárdan van-e rögzítve.	Évente vagy áthelyezés alkalmával
Állítható lábak/görgők	Ellenőrizze, hogy működőképesek-e, és hogy szilárdan vannak-e rögzítve. A sérült alkatrészeket cserélje le. (lásd 9.3 Vevőszolgálat)	Évente

8.2 A készülék leolvasztása



FIGYELMEZTETÉS

A készülék szakszerűtlen olvasztása!
Sérülés és rongálódás veszélye.

- ▶ A leolvasztási folyamat felgyorsítására ne használjon a gyártó által ajánlottaktól eltérő mechanikus berendezést vagy egyéb eszközt.
- ▶ Ne használjon elektromos fűtő- vagy gőzsugaras tisztító-készülékeket, nyílt lángot vagy leolvasztó sprayt.
- ▶ Ne szedje le a jeget éles tárgyakkal.

A leolvasztás automatikusan zajlik. Az olvadékvíz a lefolyónyíláson keresztül távozik, és gőzzé alakul.

A készülék működőképességének fenntartása érdekében azt javasoljuk, végezzen leolvasztást, ha sok jég képződik. A belső tér eljegesedésére nézve a felállítás helye (pl. magas páratartalom), a készülék beállításai és a helytelen felhasználói szokások lényegi jelentőségűek.

Ha az automatikus leolvasztási ciklus nem elegendő:

- ▶ Kézzel indítsa el az automatikus leolvasztást. (lásd 6.2.19 Leolvasztás)

Ha a probléma továbbra is fennáll, végezze el a készülék kézi leolvasztását:

- ▶ Kapcsolja ki a készüléket. (lásd 6.2.2 A készülék be- és kikapcsolása)
- ▶ Húzza ki a hálózati csatlakozót.
- ▶ Helyezze át a hűtendő árukat.
- ▶ A leolvasztási folyamat idejére hagyja nyitva a készülék ajtaját.
- ▶ A visszamaradt olvadt vizet ronggyal törölje ki, és tisztítsa meg a leeresztő nyílást és a készüléket.

8.3 Berendezés tisztítása

8.3.1 Előkészületek



FIGYELMEZTETÉS

A feszültség alatt álló alkatrészek miatt rövidzárlat veszélye áll fenn!

Aramütést szenvedhet, vagy károsodhat az elektronika.

- ▶ **Kapcsolja ki a készüléket.**
- ▶ Húzza ki a hálózati csatlakozódugót, vagy kapcsolja le a biztosítékot.



FIGYELMEZTETÉS

Tűzveszély

- ▶ A hűtőkör ne sérüljön.

- ▶ Ürítse ki a készüléket.
- ▶ Húzza ki a hálózati csatlakozódugót.
- ▶ Tartsa be a készülék szállítására vonatkozó utasításokat. (lásd 4.3 A készülék szállítása)

8.3.2 A ház tisztítása

FIGYELEM

Szakszerűtlen tisztítás!

A készülék károsodhat.

- ▶ Kizárólag puha tisztítókendőt és semleges pH-értékű általános tisztítószerrel használjon.
- ▶ Ne használjon súroló vagy dörzsölő szivacsot, illetve acélgyapjút.
- ▶ Ne használjon éles, súroló, homok-, klorid- vagy savtartalmú tisztítószerrel.



FIGYELMEZTETÉS

A forró gőz sérülést és rongálódást okoz!

A forró gőz égési sérüléseket okozhat és károsíthatja a felületeket.

- ▶ Ne használjon gőzsugaras tisztítóberendezést!

FIGYELEM

A rövidzárlat károkat okozhat!

▶ A készülék tisztításakor ügyeljen arra, hogy a tisztításhoz használt víz ne hatoljon be az elektromos alkatrészekbe.

▶ Törölje le a házat puha és tiszta ronggyal. Erős szennyeződés esetén használjon langyos vizet és semleges tisztítószerrel. Az üvegfelületek emellett ablaktisztító szerrel is tisztíthatók.

▶ A cseppfolyósító spirált évente tisztítsa meg. A cseppfolyósító spirál tisztításának elmulasztása jelentősen csökkenti a készülék hatékonyságát.

8.3.3 A beltér tisztítása



FIGYELMEZTETÉS

A feszültség alatt álló alkatrészek miatt rövidzárlat veszélye áll fenn!

Aramütést szenvedhet, vagy károsodhat az elektronika.

- ▶ **Kapcsolja ki a készüléket.**
- ▶ Húzza ki a hálózati csatlakozódugót, vagy kapcsolja le a biztosítékot.



FIGYELMEZTETÉS

A forró gőz sérülést és rongálódást okoz!

A forró gőz égési sérüléseket okozhat és károsíthatja a felületeket.

- ▶ Ne használjon gőzsugaras tisztítóberendezést!

FIGYELEM

Szakszerűtlen tisztítás!

A készülék károsodhat.

- ▶ Kizárólag puha tisztítókendőt és semleges pH-értékű általános tisztítószerrel használjon.
- ▶ Ne használjon súroló vagy dörzsölő szivacsot, illetve acélgyapjút.
- ▶ Ne használjon éles, súroló, homok-, klorid- vagy savtartalmú tisztítószerrel.

Megjegyzés

- ▶ Olvadt víz lefolyó (lásd 1.2 A készülék és a felszereltség áttekintése) : távolítsa el a lerakódásokat egy vékony eszközzel, például egy vattapálcikával.

Megjegyzés

A készülék belső oldalán található típusablát ne sértse meg, és ne távolítsa el. A típusábla fontos a vevőszolgálat számára. (lásd 9.3 Vevőszolgálat)

- ▶ Nyissa ki az ajtót.
- ▶ Ürítse ki a készüléket.
- ▶ A belső teret és a felszereléshez tartozó részeket és a külső falakat langyos vízzel és öblítőszerekkel tisztítsa meg. Ne használjon homok- vagy savtartalmú tisztítószerrel, ill. vegyi oldószereket.

8.3.4 A tisztítás után

- ▶ Törölje szárazra a berendezést és a felszerelés részeit.
- ▶ Csatlakoztassa a készüléket a hálózathoz, és kapcsolja be.

Ha a hőmérséklet már eléggé alacsony:

- ▶ Helyezze be a hűtendő árukat.
- ▶ Végezzen rendszeresen tisztítást.
- ▶ A hűtőgépet a hőcserélővel együtt évente egyszer meg kell tisztítani és le kell porolni.

9 Vevőinformációk

9.1 Műszaki adatok

Hőmérséklet-tartomány	
Hűtés	+3 °C és +16 °C között

Maximális befogadóképesség polconként A)		
Készülék szélessége	600 mm	750 mm
Behelyezhető rácsok	45 kg	60 kg
Üveglap	40 kg	40 kg
Farács	45 kg	60 kg
Fiók	20 kg	20 kg

A) Túlterhelés esetén a polcok meghajolhatnak.

Maximális teljes terhelhetőség és nettó tömeg		
Típus (lásd 4.2 A készülék méretei)	Maximális teljes terhelhetőség	Nettó tömeg
SRTvg 1501	180 kg	35 kg
SRTvg 1511		43 kg

Hasznos térfogat
A hasznos űrtartalmat lásd a típustáblán. (lásd 1.2 A készülék és a felszereltség áttekintése)

Világítás*	
Energiahatékonysági osztály A) *	Fényforrás*
Ez a termék egy vagy több G energiahatékonysági osztályba tartozó fényforrást tartalmaz	LED

A) A készülék különböző energiahatékonysági osztályokba tartozó fényforrásokat tartalmazhat. A legalacsonyabb energiahatékonysági osztály van megadva.

Telepítési feltételek	
Szennyezettség mértéke (a készülék környezete)	PD2
Környezeti hőmérséklet	+10 °C és +35 °C között
Maximális relatív környezeti páratartalom	75%, nem kondenzálódó
Maximális üzemeltetési magasság (tengerszint felett, m)	2000 m 1500 m (üvegajtó)

Villamossági értékek	
Névleges feszültség	220-240 V ~
Frekvencia	50 Hz
Csatlakozási érték	2,0 A
Maximális hálózati ingadozás	+/-10%
Túlfeszültség-kategória	II

9.2 Műszaki üzemzavar

A készülék tervezése és gyártása során arra törekedtünk, hogy üzembiztos legyen a működése, és hosszú legyen az élettartama. Amennyiben működés közben mégis meghibásodás lépne fel, akkor ellenőrizze, hogy az üzemzavar nem kezelési hibára vezethető-e vissza. Ilyen esetben a garanciális időn belül is kénytelenek vagyunk a felmerülő költségeket Önnek felszámítani.

Az alábbi üzemzavarokat saját maga is elháríthatja.

9.2.1 A készülék működése

Hiba	Ok	Elhárítás
A készülék nem működik.	→ A készülék nincs bekapcsolva.	▶ Kapcsolja be a készüléket.
	→ A hálózati csatlakozódugót nem megfelelően helyezte a csatlakozóaljzatba.	▶ Ellenőrizze a hálózati csatlakozódugót.
	→ A csatlakozóaljzat biztosítéka nincs rendben.	▶ Ellenőrizze a biztosítékot.
	→ Áramszünet	▶ Tartsa a készüléket lezárva. ▶ Hosszabb áramszünet esetén, szükség esetén a hűtött/mélyhűtött élelmiszert helyezze át egy hordozható hűtő-/fagyasztószejkénybe.
	→ A készülék csatlakozóaljzata nincs rendesen bedugva a készülékbe.	▶ Ellenőrizze a csatlakozóaljzatot.
Nem elég alacsony a hőmérséklet.	→ A készülék ajtaját nem csukta be megfelelően.	▶ Csukja be a készülék ajtaját.
	→ A be- és kiszellőzés nem elegendő.	▶ Tegye szabaddá és tisztítsa meg a szellőzőrácsot.
	→ A környezeti hőmérséklet túl magas.	▶ Ügyeljen a helyes környezeti feltételekre: (lásd 1.4 A berendezés alkalmazási területe)

Használton kívül helyezés

Hiba	Ok	Elhárítás
	→ A készüléket túl gyakran nyitotta ki, vagy túl hosszú ideig tartotta nyitva.	▶ Várja meg, hogy ismét beáll-e magától a kívánt hőmérséklet. Ha nem, forduljon a vevőszolgálathoz. (lásd 9.3 Vevőszolgálat)
	→ Rosszul állította be a hőmérsékletet.	▶ Állítsa hidegebbre a hőmérsékletet, és 24 óra után ellenőrizze.
	→ A készülék túl közel van egy hőforráshoz (tűzhely, fűtőtest stb.).	▶ Változtassa meg a készülék vagy a hőforrás felállítási helyét.

9.3 Vevőszolgálat

Először vizsgálja meg, hogy a hibát önállóan el tudja-e hárítani. Ha nem, akkor forduljon a vevőszolgálathoz.

A címet a mellékelt „Liebherr szerviz” füzetben, vagy a home.liebherr.com/service weboldalon találja.



FIGYELMEZTETÉS

Szakszerűtlen javítás!

Sérülések.

- ▶ A berendezésen és a hálózati csatlakozóvezetéken a nem kifejezetten megemlíttett javításokat és beavatkozásokat (lásd 8 Karbantartás), csak a vevőszolgálat végezheti el.
- ▶ Ha megsérül a hálózati csatlakozóvezeték, csak a gyártóval, annak ügyfélszolgálatával vagy hozzájuk hasonló képesítéssel rendelkező szakemberrel cseréltesse le.
- ▶ A védőérintkezős csatlakozódugóval rendelkező készülékeken a cserét maga az ügyfél is elvégezheti.

9.3.1 Kapcsolatfelvétel a vevőszolgálattal

Győződjön meg arról, hogy a berendezésre vonatkozó alábbi információk elő vannak készítve:

- A berendezés megnevezése (típus és jelölés)
 - Szerviz szám (szerviz)
 - Sorozatszám (S sz.)
 - ▶ Készülékinformációk lehívása a kijelzőn (lásd 6.2.16 Készülékinformáció).
- vagy-**
- ▶ Nézze meg a készülékinformációkat a típustáblán. (lásd 9.4 Típustábla)
 - ▶ Jegyezze fel azokat.
 - ▶ Értesítse a vevőszolgálatot: Közölje a hibát és a készülékre vonatkozó információkat.
 - ▷ Így gyorsan és célirányosan tudjuk elvégezni a szervizelést.
 - ▶ Kövesse a vevőszolgálat további útmutatásait.

9.4 Típustábla

A típustábla a készülék belső oldalán található. Lásd a készülék áttekintését.

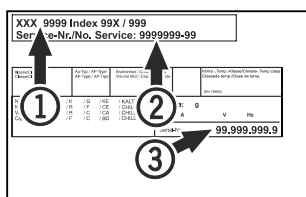


Fig. 176

- (1) Készülék megnevezése (3) Sorozatsz.
(2) Szerviz sz.

10 Használton kívül helyezés

- ▶ Ürítse ki a készüléket.
- ▶ Kapcsolja ki a készüléket.
- ▶ Húzza ki a hálózati csatlakozót a csatlakozóaljzatból.
- ▶ Szükség esetén távolítsa el a készülék csatlakozóaljzatát: Húzza ki a készülék csatlakozóaljzatát a készülék csatlakozódugójából, és ezzel egyidejűleg mozgassa jobbra-balra.
- ▶ Tisztítsa meg a készüléket. (lásd 8.3 Berendezés tisztítása)
- ▶ Ha rendelkezésre áll: A penészképződés megakadályozása érdekében távolítsa el a fedeleket és a szigetelést az érzékelő átvezetéséről.
- ▶ Hagyja nyitva az ajtót, hogy ne keletkezzenek rossz szagok.

Megjegyzés

A készülék károsodhat és meghibásodhat!

- ▶ Miután üzemben kívül helyezte, a készüléket csak -10 °C és +50 °C között, a megengedett környezeti hőmérsékleten tárolja.

11 Hulladékkezelés

11.1 A készülék előkészítése hulladékként való kezelésre



Li-Ion

A Liebherr néhány készülékbe akkumulátorokat helyez. Az EU-ban a törvényhozók környezetvédelmi okokból arra kötelezik a végfelhasználókat, hogy a használt készülékek hulladékként való kezelése előtt távolítsák el ezeket az elemeket. Amennyiben az Ön készüléke tartalmaz elemet, úgy a készüléken erre vonatkozó jelölés található.

Lámpák Amennyiben a lámpákat egyedül, károsítás nélkül ki tudja venni, úgy ezeket is szerelje ki a hulladékként való kezelés előtt.

- ▶ Helyezze üzemben kívül a készüléket.
- ▶ Ha lehetséges: károsítás nélkül szerelje ki a lámpákat.

11.2 A készülék hulladékként történő kezelése környezetbarát módon



A készülék még sok értékes anyagot tartalmaz, és a vegyes háztartási hulladéktól elkülönítetten kell kezelni.



Az elemeket a használt készülékből kivéve kezelje hulladékként. Ehhez az elemek díjtalanul leadhatók az üzletben, valamint az újrahasznosító telepeken és hulladékudvarokban.

Lámpák

A kiszertelt lámpákat megfelelő gyűjtőhelyeken adhatja le.

Németországban:

A készülék a helyi újrahasznosító telepeken és hulladékudvarokban díjtalanul leadható az 1. osztály gyűjtőkonténerébe. Ha olyan kereskedésben vásárol új hűtő- / fagyasztókészüléket, amelynek eladótere > 400 m², akkor a kereskedő is díjtalanul átveszi régi készülékét.



FIGYELMEZTETÉS

Kilépő hűtőközeg és olaj!

Tűz. A készülékben lévő hűtőközeg környezetbarát, de gyúlékony. A készülékben lévő olaj szintén gyúlékony. Ha kilép a hűtőközeg és az olaj, akkor kellően magas koncentráció mellett begyulladhat, ha külső hőforrással érintkezik.

- ▶ Ne sértse meg a hűtőkör és a kompresszor csövezetéseit.
- ▶ Tartsa be a készülék szállítására vonatkozó utasításokat. (lásd 4.3 A készülék szállítása)
- ▶ Károsítás nélkül szállítsa el a készüléket.
- ▶ Az elemeket, lámpákat és a készüléket a fenti előírások szerint kezelje hulladékként.

12 Kiegészítő információk

További információkat a garanciális feltételekre vonatkozóan a mellékelt szervizbrosúrában vagy az interneten talál a következő cím alatt: <https://home.liebherr.com>.



**A készülék
üzemzavara
értesítendő:**

**Típusjelölés /
Lettári szám:**

Rövid útmutató a napi használatához

A rövid útmutató használatára vonatkozó információk:

- Ez a rövid útmutató nem helyettesíti a teljes terjedelmű használati útmutatót és a készülékkel kapcsolatos továbbképzést.
- Ez a rövid útmutató segítségként szolgál a készülék mindennapi használatához és kezeléséhez.
- Olvassa el a teljes terjedelmű használati útmutatót, és a benne foglalt biztonsági utasításokat is.

Ez a rövid útmutató a következőkre vonatkozik: SRTvg 15..



A teljes terjedelmű használati útmutató a QR-kóddal nyitható meg:



Rendeltetészerű használat

Előre látható hibás használat

A készüléket ne használja az alábbi célokra:

- A következők tárolása és hűtése:
 - vegyileg instabil, gyúlékony vagy maró anyagok
 - vér, plazma, vagy egyéb olyan testnedvek, melyeket az emberi testbe való bevitelre vagy infúzióként alkalmaznak
- Alkalmazás robbanásveszélyes területeken
- Használat a szabadban, valamint nedvesség, illetve fröccsenő víz közelében

Tároláskor vegye figyelembe a következőket:

- Állítsa be az állítható rácsos polcokat a szükséges magasságba.
- Ügyeljen a maximális befogadóképességre.
- Ha a készülék elérte a tárolási hőmérsékletet, rakodja be a termékeket (tartsa be a folyamatos hűtési láncot).
- A belső térben lévő keringető ventilátor szellőzőnyílásait tartsa szabadon.
- A hűtött áruk nem érhetnek a hátsó falon lévő párologtatóhoz.
- A folyadékokat zárt edényben tárolja.
- Legyen szabad hely a hűtendő termékek között, hogy a levegő jól tudjon áramolni.

Állapotjelző

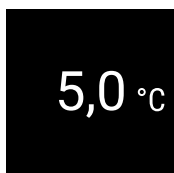


Fig. 177 Állapotjelző aktuális hőmérséklettel

Hőmérséklet-feljegyzés kijelzése

A hőmérséklet-feljegyzés a felvétel időtartamát, és az ez idő alatt mért minimális és maximális hőmérsékleti értékeket jelzi ki.

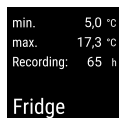


Fig. 178

Hőmérséklet-feljegyzés visszaállítása

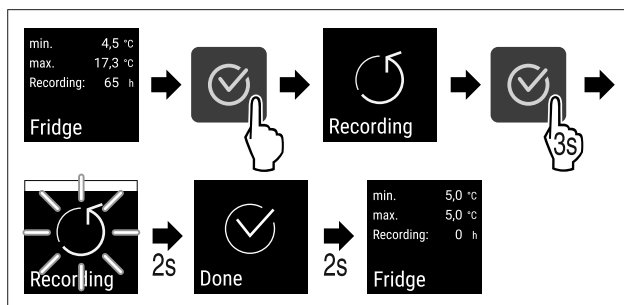


Fig. 179

A készülék felnyitása

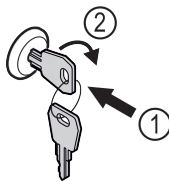


Fig. 180

- ▶ Dugja be a kulcsot. Fig. 180 (1)
- ▶ Forgassa el a kulcsot 90°-kal az óramutató járásával megegyező irányba. Fig. 180 (2)
- ▷ A készülék lezárása ki van oldva.

A készülék lezárása

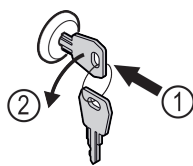


Fig. 181

- ▶ Dugja be a kulcsot. Fig. 181 (1)
- ▶ Forgassa el a kulcsot 90°-kal az óramutató járásával ellenkező irányba. Fig. 181 (2)
- ▷ A készülék le van zárva.

Készülék tisztítása

- ▶ Ūrítse ki a készüléket.
- ▶ Húzza ki a hálózati csatlakozódugót.
- ▶ Kövesse a használati útmutatóban szereplő útmutatásokat.
- ▶ A tisztítás végeztével szárítsa meg teljesen a készüléket és a felszereléseket.
- ▶ Csatlakoztassa a készüléket.
- ▶ Kapcsolja be a készüléket.
- ▶ Ha a készülék elérte a tárolási hőmérsékletet, rakodja be a termékeket.

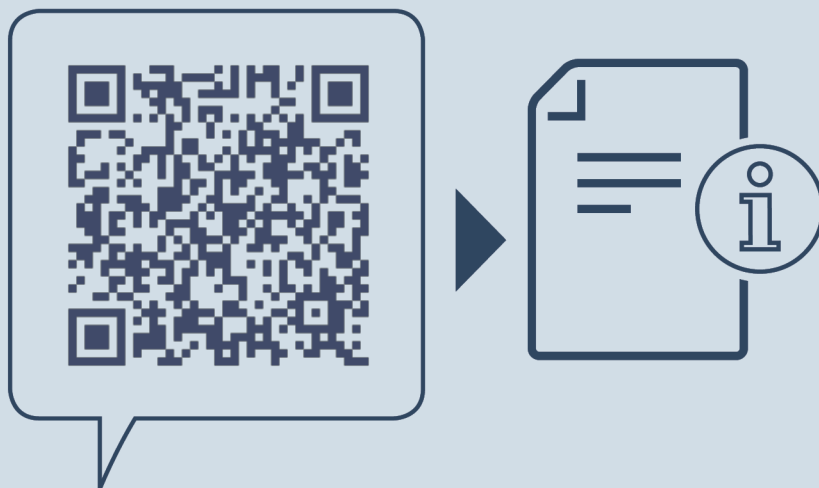


Mit kell tenni üzemzavar esetén?

Ha üzemzavar lép fel, a készülék kijelzőjén üzenet jelenik meg. Az üzenetek jelentése különböző lehet:

Ikon színe a kijelzőn	Jelentés	Elhárítás
FEHÉR, fekete sávval	Emlékeztető Általános folyamatokra emlékeztet. Ezek a folyamatok végrehajthatók, és ezzel az üzenet megszüntethető.	Olvasson után a használati útmutatóban, és tegye meg az elhárításhoz szükséges lépéseket.
FEHÉR	Figyelmeztetés Funkciók zavarai esetén jelenik meg. Az egyszerűbb működési zavarokat saját maga is elháríthatja.	Olvasson után a használati útmutatóban, és tegye meg az elhárításhoz szükséges lépéseket.

Ha nem tudja saját maga elhárítani az üzemzavart, forduljon a legközelebbi ügyfélszolgálati iroda illetékes munkatársához.



home.liebherr.com/fridge-manuals

HU asztali hűtőszekrény
EREDETI ÜZEMELTETÉSI ÚTMUTATÓ

Kiadás dátuma: 20250221

Cikkszám - index: 7086641-00

Liebherr Hausgeräte Lienz GmbH
Dr.-Hans-Liebherr-Strasse 1
A-9900 Lienz
Österreich

