

# CNsda 5723

Kombinált hűtőszekrény EasyFresh-sel és NoFrost-tal

◇ Plus



**LIEBHERR**

# CNsda 5723

Kombinált hűtőszekrény EasyFresh-sel és NoFrost-tal

◇ Plus



← 60 →

noch keine Abbildung vorhanden

|                                       |  |
|---------------------------------------|--|
| Energiahatékonysági osztály           |  |
| Energiafogyasztás év/24 h             | 104 / 0,284 kWh  |
| Teljes hűtött tér                     | 371 l <sup>1</sup>   |
| Hűtött terek                          | Hűtőrész: 267,9 l / Fagyasztórész: 103 l   |
| Zajkibocsátási érték és osztály       | 34 dB(A) / B, SuperSilent  |
| Klímaosztály                          | SN-T (+10 °C ig +43 °C)  |
| Frekvencia / feszültség               | 50-60 Hz / 220-240 V~  |
| Teljesítményigény                     | 1,4 A 183 W  |
| Ajtó-, és oldallapok                  | SmartSteel / Ezüst   |
| Készülék méret cm-ben (Ma / Szé / Mé) | 201,5 / 59,7 / 67,5  |
| <b>Vezérlés</b>                       |  |
| Vezérlés                              | Monokróm LCD-kijelző az ajtó mögött, érintőelektronika<br>Digitális hőmérsékletkijelző a hűtő- és a fagyasztórészhez |
| Csatlakozó                            | SmartDeviceBox: opcionális tartozékként  |
| Ajtóriasztás                          | optikai és akusztikus  |
| Figyelmeztető jelzés zavar esetén     | optikai és akusztikus  |
| <b>Hűtőrész</b>                       |  |
| Ventilátor                            | PowerCooling FreshAir aktív-szén-szűrővel  |
| Ajtó tárolópolcok                     | Műanyag ajtópolcok palacktartóval  |
| VarioSafe                             | igen   |
| Palacktároló                          | palacktároló lap   |
| Megvilágítás                          | LED felső megvilágítás   |
| Zöldségsífiók száma                   | 1 EasyFresh rekesz síneken   |
| <b>Fagyasztórész</b>                  |  |
| Mélyhűtőfokozat                       | ****   |
| Fagyasztó fiókok                      | 3 fiók, VarioSpace   |
| Fagyasztási teljesítmény 24 óra alatt | 10 kg  |
| Tárolási idő üzemzavar esetén         | 20 h   |
| <b>A felszereltség előnyei</b>        |  |
| Ajtónyitás iránya                     | jobb, átfordítható   |
| Cserélhető ajtótömítés                | igen   |
| EAN                                   | 4016803123637  |

<sup>1</sup> Az (EU) 2019/2016 rendelet értelmében a teljes térfogatot (kerekített) egész számként, a fagyos és frissentartó rekeszek térfogatát pedig egy tizedesjeggyel adjuk meg.

## Jellemzők



### NoFrost

Amikor kinyitja a fagyasztróceszt, mélyhűtött élelmiszereket szeretne látni, jeget és deresedést viszont egészen biztosan nem. A NoFrost védi a fagyasztróteret a nem kívánt jegesedéstől, amely sok energiát fogyaszt és a pénztárcát sem kíméli. A NoFrost azt jelenti: soha többé nem kell a fagyasztrócesz leolvasztásával bajlódnia, több ideje jut más dolgokra, ráadásul pénzt spórolhat.



### EasyFresh

EasyFresh-rekeszünk garancia az élelmiszerek otthoni frissességére. Optimális tárolásról gondoskodik, legyen szó csomagolatlan gyümölcsről vagy zöldségről. Az élelmiszerek révén megnő a páratartalom a rekeszben a szoros záródásnak köszönhetően. Ezáltal sokáig frissek maradnak az élelmiszerek.



### DuoCooling

A DuoCooling két teljesen elválasztott hűtőkörrel gondoskodik arról, hogy a hűtő- és fagyasztró rész között ne történjen levegőcsere. Az élelmiszerek nem száradnak ki, és nincs szagátvitel. Ezáltal kevesebb dolgot kell kidobnia, ritkábban kell bevásárolnia, többet spórolhat, és tovább élvezheti az ízeket.



### Utólag beépíthető SmartDeviceBox

Szeretne felkészülni az okosotthonok világára? Liebherr készüléke támogatja ebben: utólag is beszerelhet egy SmartDeviceBox-ot, amellyel Liebherr készülékét az internethez csatlakoztathatja. A SmartDeviceBox néhány kézmozdulattal beépíthető, és használatával feltárul a digitális lehetőségek teljes univerzuma.



### Érintőkijelző

Valóban megérint: az érintőkijelző segítségével egyszerűen és könnyedén kezelheti Liebherr készülékét. A kijelzőn valamennyi funkció áttekinthetően elrendezett. Finom érintéssel könnyen kiválaszthatja például a funkciókat, vagy ellenőrizheti a hűtőkészülék aktuális hőmérsékletét.

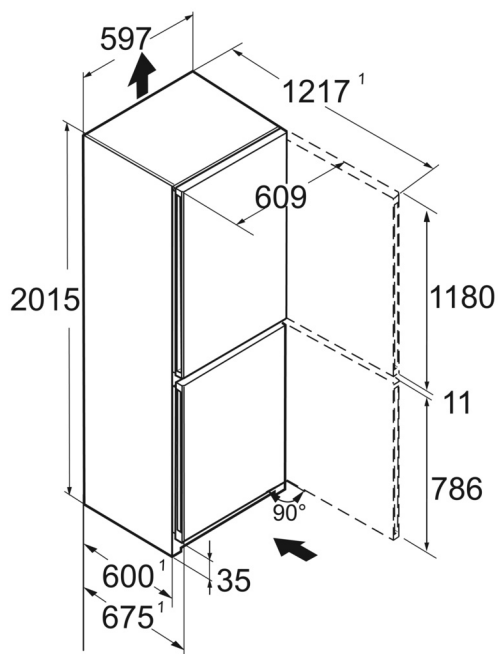


### SmartSteel

A SmartSteel felületének köszönhetően a készülék letisztult formájával minden konyha tökéletes kiegészítője. A vízszintes polírozás kiemeli a rozsdamentes acél karakterét, selymes fényt és kellemes tapintást kölcsönözve neki. A speciális bevonat minimálisra csökkenti az ujjlenyomatok megjelenését, és védi a felületet a karcolásokkal szemben. Így semmi sem zavarhatja meg a tökéletes összképet.

# Műszaki rajz

---



A termékek és azok adatai reklámcélból vannak beállítva. Bár minden erőfeszítést megteszünk a szórólapban szereplő adatok és információk pontosságának biztosítására, a Liebherr fenntartja a jogot a változtatásokra előzetes értesítés nélkül. Amennyiben a készülék tényleges méretei, specifikációi és teljesítménye döntő fontosságúak, javasoljuk, hogy ellenőrizze az adott készülékhez mellékelte telepítési útmutatót. A Liebherr nem vállal felelősséget az esetleges károkért. (29.11.2023)

