
Ugradbeni uređaji 2024

LIEBHERR

Zamrzavanje i hlađenje





Optimalna svježina

Kada se radi o namirnicama, brinete o vrhunskoj kvaliteti i autentičnom kulinarskom iskustvu. Obilazite štandove s regionalnim sirevima, cijenite svježe ulovljenu ribu i volite sami uzgajati rotkvice. Ne bi li bilo sjajno kad biste i dalje mogli osjetiti ovu kvalitetu, čak i nakon nekoliko dana u hladnjaku? Gotovo kao da je vrijeme stalo? Mislimo da bi.

To je ono što nas motivira da neprestano razvijamo nova i još bolja rješenja koja jamče savršene uvjete za čuvanje svih vrsta namirnica. Za dugotrajnu svježinu, zaštitu vrijednih vitamina i hranu koja ima okus kao da je upravo kupljena ili ubrana. Ali zašto ne otkrijete sami? Pogledajte naše ugradbene hladnjake i zamrzivače iz kolekcije 2024.



SIFNAd 5188 ○ Peak serija

IRBAc 5190 ○ Peak serija



Sadržaj

Liebherr grupacija	6
Kvaliteta	8
Održivost	10
Uravnotežena izvedba	12
Tehnologije svježine	14
BioFresh Professional sa značajkom HydroBreeze	16
BioFresh Professional s Fish & Seafood pretincem	18
AutoDoor	20
Dizajn	22
Praktičnost i fleksibilnost	24
Voda i led	26
Side-by-Side koncept	28
Povezivost	32
Korisničko sučelje	34
Dodatni pribor	36
Centri svježine	38
Serije	42
Pregled asortimana	44
Kombinirani hladnjaci	46
Hladnjaci	62
Outdoor hladnjak	78
Zamrzivači	80
Podpultni hladnjaci i zamrzivači	90
Vinski hladnjaci	94
Pojmovnik ugradbenih uređaja	110
Ugradbene skice	112



Teška građevinska mehanizacija



Strojevi za premještanje i transport materijala



Posebni strojevi za podzemne radove



Rudarstvo



Mobilne i gusjenične dizalice



Kranovi



Betonska tehnologija



Lučke dizalice



Zrakoplovni i transportni sustavi



Strojni alati i sustavi za automatizaciju



Komponente



Hoteli



Uređaji za hlađenje i zamrzavanje

Tradicionalna pouzdanost i vjerni kupci diljem svijeta.

Već 75 godina Liebherr nudi visokokvalitetne proizvode za perspektivne industrije. Rastemo sa svojim kupcima i partnerima iz čitavog svijeta i uvijek visoko postavljamo ciljeve.

Velika obitelj

Tvrtku Liebherr osnovao je Hans Liebherr 1949. godine. U 75 godina povijesti poduzeća obiteljska tvrtka Liebherr dokazala je stabilnost i pouzdanost. Liebherr se ubraja u najveće proizvođače građevinskih strojeva, a uz to uspješno posluje i u mnogim drugim industrijama. Danas Liebherr Grupa ima decentraliziranu organizaciju s gotovo 50.000 zaposlenika diljem svijeta i podijeljena je na samostalne „poslovne jedinice.

Grupacija obuhvaća 13 segmenata: strojeve za zemljane radove, strojeve za transport materijala, posebne građevinske strojeve za podzemnu gradnju, rudarstvo, mobilne dizalice i gusjeničare, kranove, betonsku tehnologiju, pomorske dizalice, zrakoplovne i transportne sustave, strojne alate i sustave za automatizaciju, uređaje za hlađenje i zamrzavanje, komponente. Ima više od 140 društava na svim kontinentima. Holding društvo Grupe je Liebherr-International AG u Bulleu/Švicarska, čiji su dioničari članovi obitelji Liebherr.



Rashladni uređaji: vrhunska tehnologija u kombinaciji s iskustvom

Sektor za rashladne uređaje osnovan je 1954. u Ochsenhausenu (Njemačka) i već mnogo godina ima važnu ulogu u razvoju grupacije. Liebherr-Hausgeräte već je 70 godina vodeći proizvođač inovativnih hladnjaka i zamrzivača za kućanstva i za industrijski sektor. S godišnjom proizvodnjom većom od 2,2 milijuna uređaja Liebherr se ubraja u vodeće europske proizvođače uređaja za hlađenje. Pet proizvodnih lokacija u Ochsenhausenu (Njemačka), Lienzu (Austrija), Radinovu (Bugarska), Kluangu (Malezija) i Aurangabadu (Indija) čine proizvodnu mrežu uređaja za hlađenje i zamrzavanje u skladu s najsuvremenijim standardima.

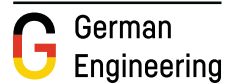
Liebherr-Hausgeräte posluje u cijelom svijetu: pomoću guste mreže distribucijskih društava i ureda u Bugarskoj, Njemačkoj, Velikoj Britaniji, Austriji, Kanadi, Maleziji, Rusiji, Švicarskoj, Singapuru, Južnoafričkoj Republici i SAD-u svojom stručnošću u tehnologijama za hlađenje i zamrzavanje osigurava da kupci dobivaju kompetentne savjete te na licu mjesta nudi profesionalnu uslugu servisiranja i održavanja.

Čak i najmanji detalj zaslužuje najveću pažnju.

Prioritet nam je beskompromisna kvaliteta – do najsitnijeg vijka. I to smo činili od samog početka. Od 1954. godine proizvodimo visokokvalitetne hladnjake i zamrzivače te ih distribuiramo diljem svijeta. U srcu smo još uvijek obiteljska tvrtka s korijenima u Njemačkoj. Tu nastavljamo razvijati sve naše proizvode. Njemački inženjering – iz odanosti našem osnivaču i znanjem koje su izgradile generacije inženjera.

Udobnost dostupna svima.

Naši novi ugradbeni uređaji dostupni su u različitim serijama: Pure, Plus, Prime i Peak. Koju god seriju odabrali, svaki pojedini Liebherr dolazi s beskompromisnom Liebherrovom kvalitetom. To je zato što čak i u seriji Pure svaki uređaj dolazi sa širokim rasponom značajki. Jedan primjer je NoFrost – funkcija automatskog odmrzavanja. Druga je naša EasyFresh tehnologija za čuvanje voća i povrća. Tu je i naša značajka DuoCooling. S dva odvojena rashladna toka, osigurava da nema izmjene zraka između hladnjaka i zamrzivača. Pohranjene namirnice se ne suše i ne prenose se mirisi.



EasyFresh za voće i povrće već od Pure serije.





IRBci 5180 ▲ Peak-serija

Dug radni vijek.

Čak i najsitniji detalji odražavaju naše standarde kvalitete. Prije nego što odobrimo proizvodnju šarki vrata, one moraju proći najmanje 100 000 ciklusa otvaranja. To je ekvivalent preko 15 godina upotrebe. Također testiramo i sve ostale funkcionalne dijelove za jednaki vijek trajanja.

Ako, suprotno očekivanjima, neka sitnica više ne udovoljava vašim zahtjevima, vi ili vaš ovlaštenu servisni partner to možete brzo ispraviti, jer je svaki naš uređaj izuzetno jednostavan za popravak. Sve bitne rezervne dijelove držimo na zalihama duže od 10 godina. Manji popravak bitno je jeftiniji od nabavke novog uređaja, a i ekološki je održivo.

Mi ne ostajemo samo na priči, mi jamčimo.

Tijekom proizvodnje pažljivo promatramo sve komponente u našim hladnjacima i testiramo ih mnogo rigoroznije nego što je zakonski potrebno sa zadnjom kontrolom prije pakiranja. Tek tada se naši uređaji mogu malo odmoriti. Sva naša proizvodna mjesta certificirana su prema međunarodnim standardima za kvalitetu ISO 9001, upravljanje energijom ISO 50001 i upravljanje okolišem ISO 14001. Ništa nam nije lakše nego jamčiti najmanje dvije godine da naši proizvodi nemaju materijalnih i proizvodnih nedostataka te su posebno jednostavni za instalaciju. Sa Gemma jamstvom ovo smo vrijeme produžili na 5 godina.

U svakom slučaju jedno je sigurno: vrlo dugo ćete uživati u svom Liebherr uređaju.



Bez odležavanja zahvaljujući sustavu NoFrost

Naš put u budućnost.

Ono što je zajedničko svim našim inovacijama jest da su sve usmjerene prema većoj održivosti. Preuzimanje odgovornosti jedna je od naših temeljnih vrijednosti. Zato imamo desetljećima dugu tradiciju istraživanja i razvoja ekološki prihvatljivih proizvoda, imajući na umu njihov ukupan životni ciklus.



*** EcoVadis Gold**

Vodeća svjetska agencija za ocjenjivanje društveno odgovornog poslovanja EcoVadis, nagradila je naš trud zlatom za 2023. Ponosni smo što smo među 3% najboljih tvrtki koje je ocjenjivao EcoVadis.

Recikliranje/odlaganje

Dugoročno ciljamo na održivo kružno gospodarstvo i aktivno dizajniramo svoje proizvode kako bismo maksimalno povećali ponovnu uporabu materijala u njima tako što ih činimo jednostavnim za odvajanje.

Materijali

Želimo smanjiti utjecaj naših poslovnih aktivnosti na okoliš i pripremamo proizvode koji se mogu reciklirati povećanjem upotrebe obnovljivih materijala i recikliranih materijala u našim uređajima i smanjenjem raznolikosti materijala koje koristimo. Pritom promatramo cijeli proizvod.



Faza uporabe

Smanjujemo naš utjecaj na okoliš nastavljajući nuditi prvoklasne, energetske učinkovite proizvode koji su izuzetno dugotrajni i laki za popravak – uz podršku korisničke službe usmjerene prema budućnosti. Također nudimo proizvode i rješenja koja pomažu smanjiti bacanje hrane.

Više o tome na sljedećim stranicama.

Proizvodnja

Želimo proizvoditi na ekološki osviješten način smanjenjem energetske potrošnje naših postrojenja i sve većim korištenjem obnovljivih izvora energije. Odgovornim korištenjem vode, smanjenjem otpada i izbjegavanjem onečišćenja, smanjujemo naš utjecaj na okoliš iznad i izvan emisija CO₂.*

Savršeno zamišljeno: moćan, kompletan paket.

Naši su hladnjaci pravi svestrani proizvodi. Uz malu potrošnju energije i nisku razinu buke, nude i dovoljno prostora za pohranu namirnica te imaju rezervu snage kad je potrebno. U fazi razvoja uzimamo u obzir veliki broj faktora i možemo ponuditi savršeno uravnotežen uređaj.





Energetska učinkovitost

Naši novi potpuni integrirani ugradbeni uređaji nalaze se na vrhu ljestvice učinkovitosti. Tako štede dragocjene resurse i čuvaju naš okoliš, a zahvaljujući niskoj potrošnji električne energije i vaš novčanik.



Zapremina

Imamo idealan uređaj za svaku obitelj i za svaku životnu situaciju. Kod nas ćete pronaći odgovarajući uređaj za svaku visinu niše. Od izuzetno velikih ladica do najmanjih detalja, pazimo na svaku litru rashladnog volumena. Tako su na primjer rasvjetna tijela ugrađena u kućište radi uštede prostora.



Razina buke

U modernim prostornim konceptima kuhinja i dnevni prostor sve se više stapaju. To naglašava važnost tihog rada rashladnih uređaja. Naš novi program stoga nudi širok izbor izuzetno tihih uređaja. Kod određenih modela postigli smo izuzetno nisku razinu buke od 31 dB.



Učinkovitost hlađenja

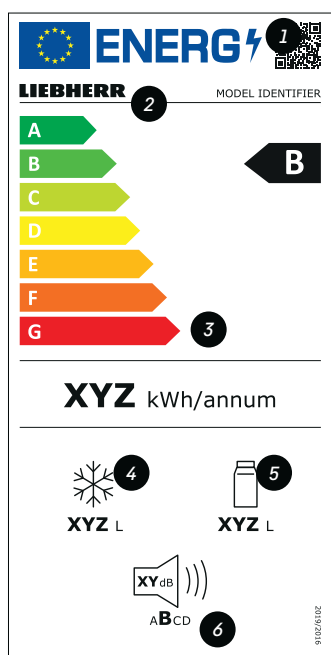
Inteligentna tehnologija senzora stalno prilagođava performanse hlađenja sukladno trenutnoj upotrebi, čineći naše potpuno integrirane jedinice vrlo energetski učinkovitim i ekonomičnim u svakodnevnoj upotrebi. U isto vrijeme imaju i dovoljno snage u rezervi, na primjer za hlađenje velike količine namirnica nakon tjedne kupovine.

Visoka efikasnost: Ovakvo Liebherr može biti ekonomičan



Koliko su naši uređaji učinkoviti možete saznati pomoću online alata iz projekata LABEL2020 i BELT koje financira EU. Na ovoj stranici (tool.label2020.eu) možete pogledati i usporediti potrošnju električne energije i mnoge druge podatke o proizvodima za električne uređaje. Kalkulator također uzima u obzir lokalne cijene električne energije i prikazuje troškove za cijelo razdoblje korištenja. Usporedba pokazuje da Liebherr vrijedi!

EU energetska oznaka za elektroničke uređaje



- 1 QR kôd za identifikaciju proizvoda u EU bazi podataka EPREL (Europska baza podataka o proizvodima za energetska označavanje).
- 2 Identifikator modela za ručnu identifikaciju proizvoda u EU bazi podataka EPREL, npr. preko šifre proizvoda.
- 3 Nova ljestvica učinkovitosti A do G. Međutim, G je namijenjen samo hladnjacima za vina.
- 4 Zbroj zapremina* pretinaca za zamrzavanje.
- 5 Zbroj zapremina* pretinaca za hlađenje.
- 6 Razina buke sada je klasificirana u razrede A do D.

* Izraz "zapremina" odnosi se na pojam "zapremina" kao obujam prostora iz Uredbe (EU) 2019/2016.

Dugotrajna svježina.

Ne pristajete na kompromise kada kupujete. Tražite prirodne sastojke, najbolju kvalitetu i maksimalnu svježinu. Naravno, svatko tko cijeni dobru hranu želi je što duže zadržati svježom. Upravo zato smo razvili inovativne tehnologije svježine i poboljšavamo ih iz godine u godinu, tako da vaša hrana i nakon nekog vremena u hladnjaku ostaje svježija i ukusna.



DuoCooling. Bez isušivanja.

Naša osnovna tehnologija u svim kombiniranim hladnjacima. Dva potpuno odvojena kruga hlađenja osiguravaju da nema izmjene zraka između odjeljaka hladnjaka i zamrzivača. Hrana se ne isušuje niti se prenose mirisi.





EasyFresh. Idealno za voće i povrće.

Nezapakirano voće i povrće ovdje se osjeća kao kod kuće. Pohranjena na istoj temperaturi kao u hladnjaku ali hermetički zatvorena, zelena salata je, primjerice, i dalje hrskava i svježija i nakon 7 dana.



BioFresh. Dugotrajna svježina.

Pouzdana BioFresh tehnologija nudi optimalne uvjete pohrane namirnica na temperaturi malo iznad 0°C, puno nižoj nego u ostatku hladnjaka. Uz savršenu vlažnost, voće i povrće ostaju svježiji još dulje u hermetički zatvorenom Fruit & Vegetable pretincu. Meso, riba i mliječni proizvodi mogu se čuvati u idealnim uvjetima u pretincu Meat & Dairy.



BioFresh Professional s HydroBreeze.

Ohladite kao profesionalci.

Hladna maglica koja prekriva voće i povrće kao zaštitni melem. Osigurava hrskavu svježinu i poboljšava strukturu - poseban wow efekt za voće i povrće u BioFresh Professional pretincu.



BioFresh Professional s Fish & Seafood pretincem za ribu i plodove mora.

Kao svježe ulovljena riba s tržnice.

Osobito osjetljive namirnice poput ribe i plodova mora najbolje je čuvati na ledenim temperaturama i pri niskoj vlažnosti. Stalna temperatura od -2°C u pretincu za ribu i plodove mora stoga je idealna da namirnice dulje ostanu svježije.



SmartFrost. Puno rijeđe odleđivanje.

SmartFrost tehnologija značajno smanjuje nakupljanje inja u unutrašnjosti i na smrznutoj hrani. Time se značajno smanjuje potreba za odleđivanjem hladnjaka. Unutarnji zidovi su posebno glatki i lako se čiste.



NoFrost. Nema više odleđivanja hladnjaka.

Funkcija automatskog odmrzavanja jamči da zamrznuta hrana ostaje svježija. Više nema potrebe za privremenim skladištenjem zamrznute hrane tijekom ručnog odmrzavanja. Konstantno optimalno zamrzavanje održava se bez prekida.

Hladno i maglovito. Savršeno vrijeme za vaše povrće.

Naša značajka HydroBreeze primjer je našeg najvišeg standarda svježine. Hladna maglica pokriva voće i povrće poput melema u BioFresh Professional pretincu. Maglica osigurava hrskavu svježinu, poboljšava strukturu i dulje održava svježinu lisnatog povrća. Također stvara optički wow efekt u BioFresh Professional pretincu.



Tajna prirodne svježine.

Dolina Salinas u Kaliforniji poznata je kao “zdjela za salatu” SAD-a. I to zbog posebno povoljnih klimatskih uvjeta. Njezina blizina hladnim vodama Pacifika znači da fina, vlažna magla ljeti pokriva dolinu i njena polja. Time se sprječava isušivanje usjeva koji ovdje rastu. Upravo je ta ideja inspirirala naš BioFresh Professional sa značajkom HydroBreeze.



Svaki put kad se vrata otvore, stvara se svježa, hladna maglica.

Hydro
Breeze

+8 dana

+10 dana

+8 dana

+12 dana

+40 dana

+11 dana

+12 dana



Više o
HydroBreeze tehnologiji

Specifikacije napravljene u danima usporedbe su
s normalnim odjeljkom hladnjaka.

Kao svježije ulovljena riba s tržnice. Naš Fish & Seafood pretinac.

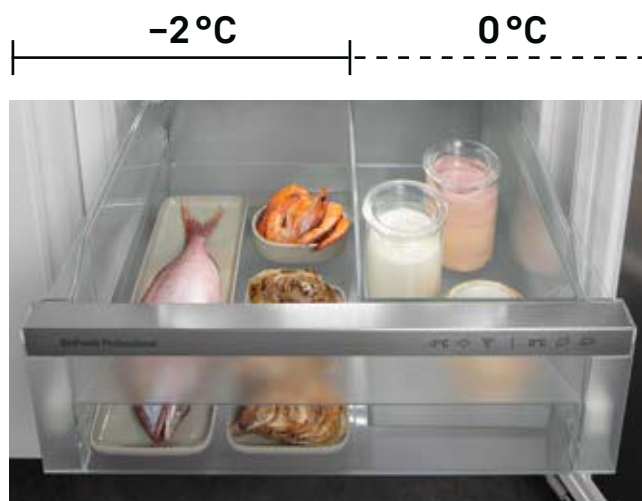
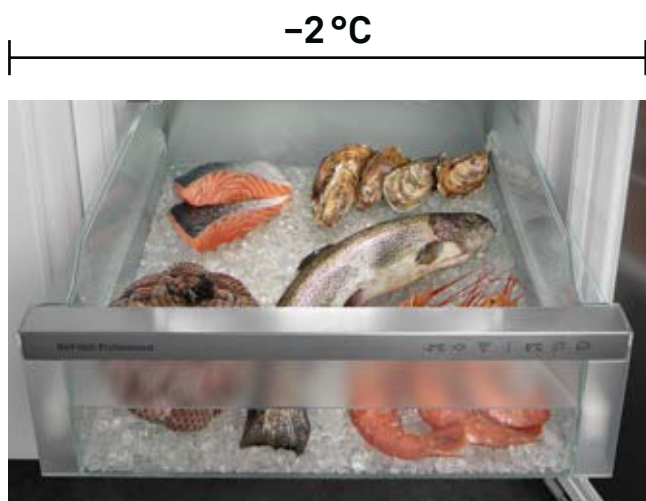
Kako bi riba i plodovi mora i nakon nekoliko dana bili svježiji kao ulov dana, potreban vam je pretinac hladnjaka koji održava njihovu svježinu kao što je naš Fish & Seafood pretinac za ribu i plodove mora. Riba i plodovi mora ovdje se mogu čuvati na -2°C i na niskoj razini vlage. Savršeni uvjeti za dulje uživanje u okusu svježeg ulova.





Fleksibilnost uporabe

Površina BioFresh Professional pretinca može se prilagoditi individualnim potrebama. -2°C može se djelomično ili čak potpuno prilagoditi temperaturnoj zoni malo iznad 0°C . Ovo je optimalno okruženje za čuvanje mesa i mliječnih proizvoda. U nastavku smo ilustrirali ove četiri opcije:



AutoDoor



Bez dodira.

AutoDoor oslobađa vaše ruke. Savršena kuhinja s Liebherr uređajima koji se otvaraju i zatvaraju pomoću kucanja, aplikacije SmartDevice ili glasovne naredbe. Ručka i vrata uređaja ostaju čisti i kad su vaše ruke zaprljane ili zauzete (zahtijeva aplikaciju SmartDevice, pametni zvučnik i Google Assistant).

Prvi hladnjaci i zamrzivači na svijetu koji se otvaraju i zatvaraju bez dodira. Možete pojedinačno odabrati kut otvaranja i vrijeme do zatvaranja. Ovisno o situaciji, možete ga otvoriti i zatvoriti jednako lako rukom ili koristeći svoj pametni telefon.



Otvaranje i zatvaranje kucanjem na vrata.

(Potrebna je aplikacija SmartDevice i Amazon Alexa ili Google assistant.)



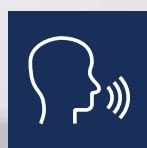
Otvaranje i zatvaranje pomoću pametnog telefona

(Potrebna je aplikacija SmartDevice)



Otvaranje i zatvaranje glasovnom naredbom

(Potrebna je aplikacija SmartDevice i Amazon Alexa ili Google assistant.)



Ručno otvaranje i zatvaranje je također moguće.



Bezvremenska elegancija. Dizajn za svaku kuhinju.

Skriven iza fronti kuhinje, vaš Liebherr na prvi pogled ostaje neotkriven i daje prednost cjelokupnom dizajnu kuhinje. Ali kad ga otvorite, postaje jasno: iza njega se krije nešto vrlo posebno.

Dizajn u službi funkcionalnosti

Jednostavnost i bezvremenost s jedne strane, elegancija i ekskluzivnost s druge. Novi dizajn besprijekorno se uklapa u bilo koji interijer. Plemenite komponente od stakla i nehrđajućeg čelika uvjerljive su u unutrašnjosti. Precizna izrada, oko za detalje i skladna kombinacija materijala, oblika i boja stvaraju sveobuhvatnu estetsku cjelinu. Kompletna scena je zaokružena novim konceptom osvjetljenja.





Novi koncept osvjetljenja LightTower ravnomjerno osvjetljava unutrašnjost i usput podupire staklene police. Fleksibilno, štedi prostor, jedinstveno.



Samo ventilator? Ne, novi ventilator s ambijentalnim osvjetljenjem osigurava gotovo ravnomjernu raspodjelu temperature, a istovremeno uključuje i filter FreshAir s aktivnim ugljenom. Ne može funkcionalnije.



ICBNci 5183 Δ Peak serija

Izuzetno pregledna svježina

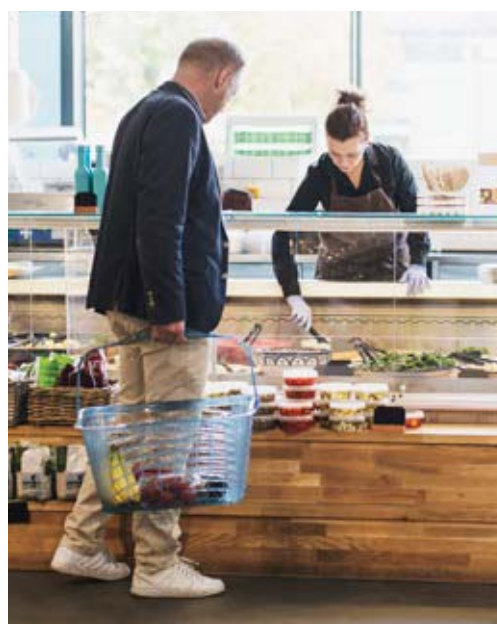
Naše ergonomске ladice jednostavne su za korištenje. Namirnice su lako dostupne uz maksimalnu preglednost.



Stražnja stijenka i unutrašnja stijenka vrata od elegantnog SmartSteel nehrđajućeg čelika daje vašem hladnjaku moderan izgled i dojam te dižu higijenske standarde.

Preglednost namirnica kao na tržnici.

Nadahnete vitrinama u finim delikatesnim trgovinama, nagrađivane OpenStage ladice prikazuju sve namirnice na prvi pogled. Cijeli sadržaj hladnjaka prikazan je s maksimalnom jasnoćom i namirnice su na dohvat ruke. Postavljamo nove standarde u jednostavnosti korištenja i dizajna. U donjem dijelu tri dodatna BioFresh sefa nude savršenu klimu za pohranu voća i povrća te mesa, ribe i mliječnih proizvoda.



red dot winner 2021



IRBPci 5170 △ Peak serija

Izvor vode u vašem hladnjaku.

InfinitySpring donosi kristalno čist, hladan izvor vode u središte vaše kuhinje. Jer voda je zdrava. Gomilanje paketa vode u plastičnoj ambalaži je stvar prošlosti. To će rasteretiti vaša leđa i naš okoliš. Jednostavno i održivo.

Lagani pritisak umjesto napornog nošenja.

Integrirani dozator vode uvijek je tu kad vam treba, a gotovo je nevidljiv kad ga ne koristite. Prikladan je za posude gotovo bilo koje veličine, također za vrčeve ili termosice. Integrirani filter osigurava savršenu kvalitetu vode. Usput, za razliku od uobičajenih stolnih vrčeva za filtriranje vode, filter InfinitySpring je dovoljno promijeniti svakih šest mjeseci.



Naše novo čudo za uštedu prostora.

IceTower u našim zamrzivačima postavlja nove standarde. Kombinira dva velika pretinca: automatski Ice-Maker za do 8 kilograma kockica leda i još jedan prostrani pretinac – dovoljno velik da, na primjer, uspravno pohranite nekoliko obiteljskih pizza. A kako smo željeli još veću udobnost, oba pretinca smo postavili na policu s teleskopskim vodilicama. Uključili smo čak i lopaticu za led, tako da vam ruke ostanu tople.



Fleksibilna instalacija.

IceMaker je predviđen za direktno spajanje na dovod vode. Ukoliko ta mogućnost ne postoji, imamo i modele sa spremnikom za vodu u odjeljku hladnjaka tako da možete uživati u kockicama leda i bez fiksnog priključka za vodu.



BottleTimer.

Omogućuje ekstra brzo hlađenje pića i podsjeća vas putem aplikacije SmartDevice da ne zaboravite boce u zamrzivaču.

Side
by
Side



SIFNdi 5188 Δ Peak serija

EWTgb 3583 Vinidor

Izradite individualizirani centar svježine (Side-by-Side).

Kombinirajte svoje Liebherr uređaje s potpunom fleksibilnošću kako bi zadovoljili vaše individualne potrebe za svježinom. Modeli označeni ikonicom Side-by-Side, mogu se okomito i/ili vodoravno kombinirati kako bi oblikovali vaš individualni centar svježine, pružajući savršena rješenja za sve vaše potrebe za pohranom.

Dakle, možete imati sve na jednom mjestu: izdašan kapacitet hlađenja, ekstra dugu svježinu s BioFreshom, vina na pravoj temperaturi i udobnost da nikada više ne morate odmrzavati zamrzivač uz NoFrost.



IRBPci 5170 Δ Peak serija

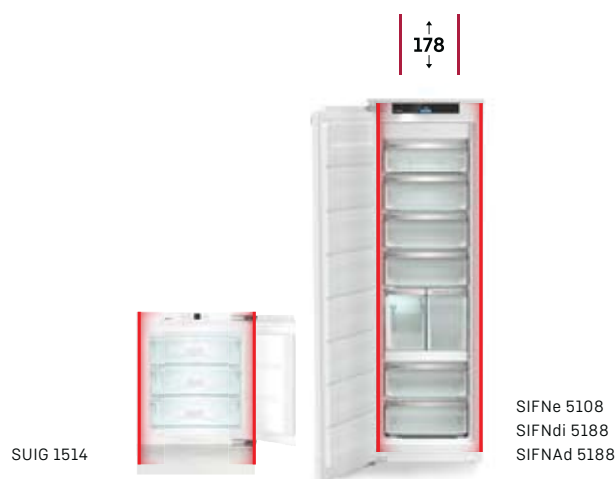
Ovako ćete sastaviti centar svježine po vašoj mjeri.

Da bi spriječili kondenzaciju koja se pojavljuje na nižim temperaturama (0 ° C ili niže) ili kod velikih padova temperature, na primjer, kod zamrzivača, Side-by-Side uređaji su opremljeni grijaćim elementom smještenim u bočne stijenke ili u strop uređaja. Na taj način, različite Liebherr uređaje moguće je jednostavno kombinirati jedan uz drugog ili jednog iznad drugog tvoreći multifunkcijski i multitemperaturni rashladni centar koji najbolje odgovara individualnim potrebama. Svi uređaji, a također i kuhinjski namještaj, su potpuno zaštićeni od neželjenih utjecaja.



Zamrzivači kojima se zagrijava strop

Grijani strop omogućuje vertikalne kombinacije zamrzivača od 88 cm s hladnjacima ili vinskim hladnjacima do bilo koje visine niše.



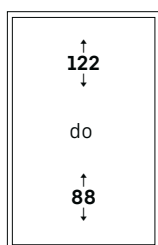
Zagrijavanje oba bočna zida

Zagrijavanje oba bočna zida omogućuje smještaj uređaja bez obzira na visinu niše s bilo koje strane.



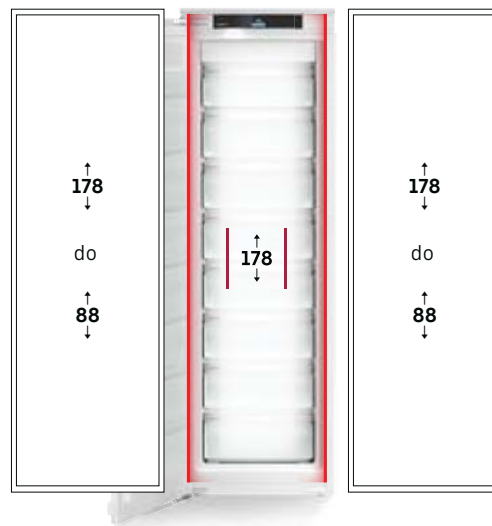
SIFNdi 5188

IFND 3924



Primjer kombinacije

Gore:
Hladnjak ili vinski hladnjak
Dolje:
Zamrzivač



Primjer kombinacije

Centar:
Zamrzivač
Lijevo i/ili desno
hladnjak i/ili
vinski hladnjak

Već danas donosimo tehnologiju budućnosti.

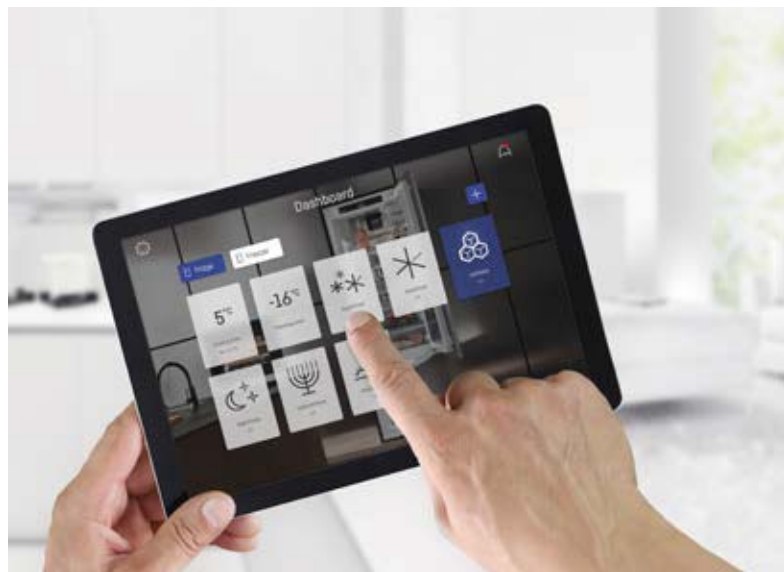
Jedno je sigurno: tehnologije u budućnosti biti će sve pametnije. Mora li i hladnjak biti inteligentan? Ne mora. Ali mi smatramo da dodatna pomoć ne može škoditi. Zahvaljujući mnogim pametnim funkcijama, naši su uređaji pouzdani pomoćnici iz pozadine.



Ugrađeni napredak.

Vaš hladnjak misli za vas gdje god može. Na primjer, podsjeća vas na pića koja ste zaboravili u zamrzivaču - zahvaljujući integriranom BottleTimeru. Puknute boce stvar su prošlosti.

Posebno zanimljivo svima koji vole noćne posjete hladnjaku: NightMode - unutrašnjost je tada osvijetljena samo prigušenom svjetlošću. To znači da se nakon ponoćne „šetnje“ možete nerazbuđeni vratiti u krevet.



Saznajte kako digitalno umreženo hlađenje olakšava vaš svakodnevni život:
home.liebherr.com/getsmart



Uvijek dobro povezan.

Svi naši novi ugradbeni modeli su ili tvornički pripremljeni za umrežavanje ili se mogu naknadno povezivati na WLAN putem SmartDeviceBox-a. Uređaji s ugrađenim SmartDeviceBoxom mogu se prepoznati po malom slovu "i" iza oznake modela (npr.: ICBNci 5183). Iskoristite brojne mogućnosti naše aplikacije SmartDevice i povežite hladnjaka u postojeće okruženje Smart Home.

Zahvaljujući umrežavanju, važne statusne poruke se šalju izravno na vaš mobilni telefon. Na primjer, u slučaju otvorenih vrata hladnjaka putem DoorAlarma. Ali naša aplikacija SmartDevice nudi još puno toga. Osim jednostavnog upravljanja uređajima i njihovu kontrolu dok ste u pokretu, aplikacija pomaže i savjetima za pohranu hrane te time pruža još veći kulinarski užitak i produljuje joj vijek trajanja. Ovdje se također može pronaći odgovarajući pribor za svaki hladnjak, pristup korisničkim uputama i još mnogo toga.

Ukratko: s našim uređajima ste već danas spremni za budućnost.

Igramo isključivo na sigurno.

Zaštita podataka nam je vrlo važna. Iz tog smo razloga odabrali softverskog partnera koji dijeli naše visoke standarde: Microsoft. Kao prvi vodeći pružatelj cloud usluga, Microsoft je dobio certifikat prema međunarodnom ISO / IEC 27018 standardu za zaštitu podataka i koristi AES-256, istu tehnologiju šifriranja koja se koristi u bankarskoj industriji.

Dostupnost može varirati ovisno o državi.



Saznajte kako digitalno umreženo hlađenje olakšava vaš svakodnevni život: home.liebherr.com/getsmart

Aplikaciju SmartDevice možete preuzeti ovdje:



Hladnjaci koji ostavljaju sve vaše mogućnosti otvorenima – a vaša vrata zatvorena.

Ne razvijamo hladnjake s najviše funkcija. Razvijamo hladnjake s upravo odgovarajućim funkcijama za sigurno skladištenje hrane i dajemo našim kupcima upravo ono što trebaju. Funkcije koje im olakšavaju život. Zatim implementiramo te funkcije do tehničkog savršenstva.

Sigurnost na prvom mjestu.



Alarm za vrata

Vizualni alarm s pulsirajućim LED osvjetljenjem kad su vrata otvorena.



Alarm za temperaturu

Vizualno i zvučno upozorenje čim temperatura u odjeljku zamrzivača dosegne kritičnu razinu.



Alarm u slučaju prestanka napajanja

Vizualni i zvučni alarm u slučaju prestanka napajanja za sigurno skladištenje.



Alarm u slučaju smetnje

Optičko i zvučno upozorenje u slučaju kvara uređaja.



Podsjetnik

Automatski podsjetnik za održavanje i njegu.



Zaključavanje postavki

Sprječava sve promjene postavki ili aktivaciju funkcija.



DemoMode

Za optimalnu prezentaciju uređaja u salonima: korisničko sučelje i rasvjeta su uključeni, rashladni sustav je isključen.

Malo više udobnosti.



CleaningMode - čišćenje

Za savršen pogled tijekom čišćenja, svjetla ostaju uključena dok se rashladni sustav isključuje.



PartyMode

PartyMode aktivira funkcije kao što su SuperCool i maksimalna proizvodnja leda.



HolidayMode

Ventilator, SuperCool i SuperFrost se isključuju, a temperatura hladnjaka se povećava na +15°C radi uštede električne energije. Odjeljak zamrzivača ostaje uključen.



EnergySaver - ušteda energije

Podiže standardnu temperaturu na najviše 7°C kako bi se smanjila potrošnja energije.



SabbathMode

Sva rasvjeta i zvukovi se isključuju, a funkcija se deaktivira nakon 80 sati.



Postavke jezika*

Izbor postavke jezika između 12 ponuđenih.



Osnovne funkcije hlađenja.



Prikaz temperature

Zaslon uvijek prikazuje trenutnu vrijednost temperature. Stavke koje trepću u izborniku označavaju promjene.



SuperFrost

Naglo snižavanje temperature u zamrzivaču, što pridonosi očuvanju nutritivne vrijednosti namirnica.



SuperCool

Povećava učinak hlađenja dok svježe namirnice dosegnu temperaturu ostatka namirnica u hladnjaku.

Jednostavno pametno s aplikacijom.



NightMode - noćni način rada

Svi zvukovi i buka su isključeni – a osvjetljenje je prigušeno. Za nesmetanu tišinu.



BottleTimer - podsjetnik za boce

Ekstra brzo hlađenje aktiviranjem SuperFrost funkcije. Aplikacija šalje automatski podsjetnik da izvadite boce iz pretinca za led.



IceCubeTimer** - tajmer za kockice leda

Brža proizvodnja kockica leda. Čim su kockice leda spremne, aplikacija šalje obavijest.

*Dostupno samo kod modela s Touch & Swipe zaslonom.

**Dostupno samo u Prime i Peak serijama.

Dodatni pribor

Praktični dodaci za svakodnevnu uporabu.

Otkrijte svestranost originalnog
Liebherr asortimana dodatne
opreme za vaš hladnjak
i olakšajte si svakodnevnicu.



Dodaci za organiziranje prostora

Unutrašnjost hladnjaka dizajnirana u skladu s potrebama. Na primjer, pregledno razvrstavanje hrane uz posude VarioSafe i VarioBox, varijabilne posudice za jaja i FlexSystem. Dodatni stalci za boce i natpisne pločice za označavanje vina na policama vinskih hladnjaka.



VarioBoxes



FlexSystem



Polica za boce

Raznovrsni sitni pomagači

Od praktične posude za maslac, posudice za led koja se lako puni do praktične posude za zamrzavanje, niz dodatne opreme nudi mnoštvo pametnih rješenja za sve što se tiče svježine i praktičnosti posluživanja.



Posuda za maslac



Posudica za led s poklopcem



Plitka posuda za zamrzavanje



FreshAir filter s aktivnim ugljenom

Čisti cirkulirajući zrak i brzo veže neugodne mirise. Filter osigurava optimalnu kvalitetu zraka i lako ga je zamijeniti.



SmartDeviceBox

Svoj Liebherr možete naknadno opremiti SmartDeviceBoxom za umrežavanje. SmartDeviceBox može se instalirati u samo nekoliko koraka i već danas će vam otvoriti cijeli svijet digitalnih mogućnosti.



VarioSafe

VarioSafe pruža jasnoću i stvara red. Manje namirnice i pakiranja, tube i staklenke jednostavno spremite u ladicu. VarioSafe možete umetnuti na različitim visinama. Za veće punjenje, ako je potrebno, dostupna je druga visina umetanja.

Kvaliteta u svakom detalju



Stražnja stjenka od inoxa SmartSteel

Stražnja stijenka od elegantnog SmartSteel nehrđajućeg čelika daje vašem hladnjaku moderan izgled i dojam. Vaše namirnice će također biti sigurnije uz SmartSteel jer nehrđajući čelik ostaje dulje hladan i lakši je za čišćenje. SmartSteel također smanjuje vidljivost otisaka prstiju čineći izgled još ugodnijim.



BioFresh

Na temperaturi malo iznad 0 ° C i uz idealnu vlažnost, voće i povrće, meso, riba i mliječni proizvodi zadržavaju svoje zdrave vitamine, nježnu aromu i svoj privlačan izgled mnogo dulje nego u uobičajenom odjeljku hladnjaka.



IceMaker ledomat s fiksnim priključkom na vodu

Je li ostalo još leda? S IceMaker ledomatom je ovo pitanje suvišno. Uz IceMaker s fiksnim priključkom na vodu te zahvaljujući funkciji MaxIcice možete dnevno proizvesti do 1,5 kg kockica leda. Spremnik za led opremljen je separatorom tako da ga možete podijeliti na bilo koju veličinu: na primjer kockice leda s lijeve strane, sladoled s desne strane - ili potpuno za kockice leda.



Obostrana LED rasvjeta

Za savršenu preglednost: zahvaljujući bočnoj LED rasvjeti s obje strane, namirnice su jasno vidljive. LED lampe postavljene su na način da namirnice ne ometaju njihovu učinkovitost. A budući da su LED lampe integrirane u bočne stijenke, dragocjeni podni prostor u potpunosti je očuvan.



NoFrost

Kad otvorite zamrzivač, želite vidjeti smrznutu hranu ali sigurno ne želite led ili mraz. NoFrost štiti pretinac zamrzivača od neželjenog zaleđivanja koje troši puno energije i kvari teksturu namirnica. NoFrost znači: nema više mukotrpnog i dugotrajnog odmrzavanja zamrzivača, imajte više vremena za druge stvari - i uštedite novac.



Prilagodljiva polica za boce

Očekujete li goste i želite rashladiti nekoliko pića više nego inače? U tu svrhu dostupna je polica za boce iznad BioFresh pretinaca: jednostavnim uklonjenjem staklene ploče oslobađa se prostor za boce svih oblika i veličina.



ECBNe 8872

PremiumPlus

Vrata na vrata / integrirana ugradnja

Razred energetske učinkovitosti:



Potrošnja energije godišnje / 24 h: **320 / 0.876 kWh**

Ukupna zapremina ¹: **522 l**

Zapremina: **Hladnjak: 292.2 l /**

BioFresh odjeljak: 70.6 l / Zamrzivač: 160 l

Razina buke / razred bučnosti: **39 dB(A) / C**

Klimatski razred: **SN-T (od +10 °C do +43 °C)**

Dimenzije niše u cm (V/Š/D): **203.2 - 207.2 / 91.5 / najmanje 63.5**



Upravljanje

- MagicEye s digitalnim prikazom temperature, Touch elektronika
- Digitalni prikaz temperature hladnjaka i zamrzivača
- FrostControl
- Upozorenje u slučaju smetnje vizualno i zvučno
- Alarm vrata: zvučni

Hladnjak i BioFresh pretinci

- PowerCooling
- GlassLine police s nosačem boca
- 3 GlassLine police
- Integrirana polica za boce
- Varijabilna polica za boce
- LED rasvjeta BioFresh pretinca
- 2 BioFresh pretinca na teleskopskim vodilicama

Zamrzivač **E******

- 2 ladice na teleskopskim vodilicama
- IceMaker s priključkom na vodu 3/4"
- Količina proizvedenog leda u 24 h: 1.4 kg
- Zapremina spremnika za led: 2.7 kg
- LED osvjjetljenje
- Vrijeme skladištenja u slučaju nestanka struje 17 h
- Kapacitet zamrzavanja u 24 h: 10 kg

Prednosti opreme

- Podesive nogice s prijedom
- Lijevi i desni fiksni graničnik vrata
- Izmjenjiva brtva vrata
- SmartSteel stražnja stjenka

Vrsta kompresora

- Inverter kompresor



ECBNe 8871

PremiumPlus

Vrata na vrata / integrirana ugradnja

Razred energetske učinkovitosti:



Potrošnja energije godišnje / 24 h: **320 / 0.876 kWh**

Ukupna zapremina ¹: **522 l**

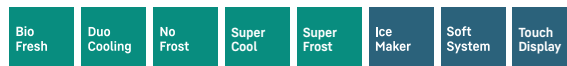
Zapremina: **Hladnjak: 292.2 l /**

BioFresh odjeljak: 70.6 l / Zamrzivač: 160 l

Razina buke / razred bučnosti: **39 dB(A) / C**

Klimatski razred: **SN-T (od +10 °C do +43 °C)**

Dimenzije niše u cm (V/Š/D): **203.2 - 207.2 / 91.5 / najmanje 63.5**



Upravljanje

- MagicEye s digitalnim prikazom temperature, Touch elektronika
- Digitalni prikaz temperature hladnjaka i zamrzivača
- FrostControl
- Upozorenje u slučaju smetnje vizualno i zvučno
- Alarm vrata: zvučni

Hladnjak i BioFresh pretinci

- PowerCooling
- GlassLine police s nosačem boca
- 3 GlassLine police
- Integrirana polica za boce
- Varijabilna polica za boce
- LED rasvjeta BioFresh pretinca
- 2 BioFresh pretinca na teleskopskim vodilicama

Zamrzivač **E******

- 2 ladice na teleskopskim vodilicama
- IceMaker s priključkom na vodu 3/4"
- Količina proizvedenog leda u 24 h: 1.4 kg
- Zapremina spremnika za led: 2.7 kg
- LED osvjjetljenje
- Vrijeme skladištenja u slučaju nestanka struje 17 h
- Kapacitet zamrzavanja u 24 h: 10 kg

Prednosti opreme

- Podesive nogice s prijedom
- Izmjenjiva brtva vrata
- SmartSteel stražnja stjenka

Vrsta kompresora

- Inverter kompresor

VAŽNO!

Odaberite lijevo otvaranje (ECBNe 8871 617) ili desno otvaranje vrata (ECBNe 8870 001). Panti vrata su fiksni i nema mogućnosti naknadne izmjene strane otvaranja.

¹ Prema Uredbi EU 2019/2016, prikazujemo Ukupnu zapreminu*: kao cijeli broj (zaokruženo) te zapreminu hladnjaka, zamrzivača i pretinaca za svježu hranu s jednim decimalnim mjestom. Izraz „zapremina“ odnosi se na obujam prostora iz uredbe (EU) 2019/2016.

Kvaliteta u svakom detalju



IceMaker ledomat s fiksnim priključkom na vodu

Je li ostalo još leda? S IceMaker ledomatom je ovo pitanje suvišno. Uz IceMaker s fiksnim priključkom na vodu te zahvaljujući funkciji MaxIce možete dnevno proizvesti do 1,5 kg kockica leda. Spremnik za led opremljen je separatorom tako da ga možete podijeliti na bilo koju veličinu: na primjer kockice leda s lijeve strane, sladoled s desne strane - ili potpuno za kockice leda.



LED BioFresh rasvjeta

BioFresh ladice na teleskopskim vodilicama mogu se izvući bez ikakvog napora. Bočno LED osvjetljenje osigurava savršen pregled namirnica. Ovisno o zahtjevima, varijabilna polica za boce ili staklena polica iznad odjeljka mogu se koristiti za odlaganje šalica ili zdjelica.



BioFresh

Na temperaturi malo iznad 0 ° C i uz idealnu vlažnost, voće i povrće, meso, riba i mliječni proizvodi zadržavaju svoje zdrave vitamine, nježnu aromu i svoj privlačan izgled mnogo dulje nego u uobičajenom odjeljku hladnjaka.



Obostrana LED bočna rasvjeta

Za savršenu preglednost: zahvaljujući bočnoj LED rasvjeti s obje strane, namirnice su jasno vidljive. LED lampe postavljene su na način da namirnice ne ometaju njihovu učinkovitost. A budući da su LED lampe integrirane u bočne stijenke, dragocjeni podni prostor u potpunosti je očuvan.



ECBN 5066 (617)
PremiumPlus

Vrata na vrata / integrirana ugradnja	
Razred energetske učinkovitosti:	
Potrošnja energije godišnje / 24 h:	326 / 0.893 kWh
Ukupna zapremina ¹ :	402 l
Zapremina:	Hladnjak: 215.3 l / BioFresh odjeljak: 62.1 l / Zamrzivač: 124.6 l
Razina buke / razred bučnosti:	42 dB(A) / D
Klimatski razred:	SN-T (od +10 °C do +43 °C)
Dimenzije niše u cm (V/Š/D):	203.2 - 207.2 / 76.2 / najmanje 61



Upravljanje

- MagicEye s digitalnim prikazom temperature, Touch elektronika
- Digitalni prikaz temperature hladnjaka i zamrzivača
- SuperFrost automatika upravljana količinom
- SuperCool automatika
- Upozorenje u slučaju smetnje vizualno i zvučno
- Alarm vrata: zvučni

Hladnjak i BioFresh pretinci

- PowerCooling
- Premium GlassLine pretinci s držačem boca i posudica za jaja
- 3 GlassLine police., jedna djeljiva
- Varijabilna policica za boce
- 2 bočna LED svjetleća stupa
- LED rasvjeta BioFresh pretinca
- 2 BioFresh pretinca na teleskopskim

VAŽNO!

Odaberite lijevo otvaranje (ECBN 5066 617) ili desno otvaranje vrata (ECBN 5066 001). Panti vrata su fiksni i nema mogućnosti naknadne izmjene strane otvaranja.

vodilicama oba podesiva kao HydroSafe ili DrySafe

Zamrzivač ********

- 2 ladice na teleskopskim vodilicama
- sa samozatvaranjem
- IceMaker s priključkom na vodu 3/4"
- Količina proizvedenog leda u 24 h: 0,8 kg
- Zapremina spremnika za led: 2.7 kg
- LED osvjetljenje
- Vrijeme skladištenja u slučaju nestanka struje 12 h
- Kapacitet zamrzavanja u 24 h: 6 kg

Prednosti opreme

- Podesive nogice sprijeda i straga
- SmartSteel stražnja stjenka
- Otvaranje vrata: fiksno, lijevo

Vrsta kompresora

- Inverter kompresor



ECBN 5066 (001)
PremiumPlus

Vrata na vrata / integrirana ugradnja	
Razred energetske učinkovitosti:	
Potrošnja energije godišnje / 24 h:	326 / 0.893 kWh
Ukupna zapremina ¹ :	402 l
Zapremina:	Hladnjak: 215.3 l / BioFresh odjeljak: 62.1 l / Zamrzivač: 124.6 l
Razina buke / razred bučnosti:	42 dB(A) / D
Klimatski razred:	SN-T (od +10 °C do +43 °C)
Dimenzije niše u cm (V/Š/D):	203.2 - 207.2 / 76.2 / najmanje 61



Upravljanje

- MagicEye s digitalnim prikazom temperature, Touch elektronika
- Digitalni prikaz temperature hladnjaka i zamrzivača
- SuperFrost automatika upravljana količinom
- SuperCool automatika
- Upozorenje u slučaju smetnje vizualno i zvučno
- Alarm vrata: zvučni

Hladnjak i BioFresh pretinci

- PowerCooling
- Premium GlassLine pretinci s držačem boca i posudica za jaja
- 3 GlassLine police., jedna djeljiva
- Varijabilna policica za boce
- 2 bočna LED svjetleća stupa
- LED rasvjeta BioFresh pretinca
- 2 BioFresh pretinca na teleskopskim

VAŽNO!

Odaberite lijevo otvaranje (ECBN 5066 617) ili desno otvaranje vrata (ECBN 5066 001). Panti vrata su fiksni i nema mogućnosti naknadne izmjene strane otvaranja.

vodilicama oba podesiva kao HydroSafe ili DrySafe

Zamrzivač ********

- 2 ladice na teleskopskim vodilicama
- sa samozatvaranjem
- IceMaker s priključkom na vodu 3/4"
- Količina proizvedenog leda u 24 h: 0,8 kg
- Zapremina spremnika za led: 2.7 kg
- LED osvjetljenje
- Vrijeme skladištenja u slučaju nestanka struje 12 h
- Kapacitet zamrzavanja u 24 h: 6 kg

Prednosti opreme

- Podesive nogice sprijeda i straga
- SmartSteel stražnja stjenka
- Otvaranje vrata: fiksno, desno

Vrsta kompresora

- Inverter kompresor

¹ Prema Uredbi EU 2019/2016, prikazujemo Ukupnu zapreminu*: kao cijeli broj (zaokruženo) te zapremine hladnjaka, zamrzivača i pretinaca za svježu hranu s jednim decimalnim mjestom. Izraz „zapremina“ odnosi se na obujam prostora iz uredbe (EU) 2019/2016.

Za dobar pregled. Čak i prije
otvaranja hladnjaka.

○ Pure

◇ Plus

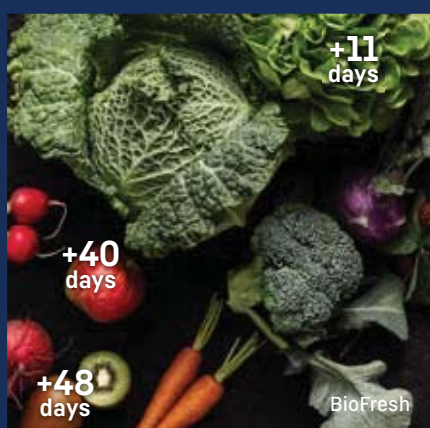
⬡ Prime

△ Peak

Koji uređaj odgovara mojim potrebama?
Pitanje kupca na koje nije uvijek lako
odgovoriti. Zbog toga smo vam dodatno
olakšali orijentaciju i podijelili naš
asortiman u četiri lako razumljive serije.

○ Pure serija

Serija Pure naša je osnovna klasa. Jednostavno, pregledno i savršeno opremljeno za sve bitne potrebe. Uređaji iz serije Pure svedeni su na najbitnije ali popunjeni su do vrha najvišom Liebherr kvalitetom.



◇ Plus serija

Serija Plus nadovezuje se na našu seriju Pure i odlikuju je posebni detalji. Plus ovdje prije svega znači plus u udobnosti. Uređaji ne samo da prvoklasno hlade i zamrzavaju, već su i nešto bliži pametnim uređajima. Na taj način olakšavaju mnoge zadatke.

◻ Prime serija

S Prime serijom stvari postaju puno elegantnije. Predstavlja iskorak po pitanju dizajna i materijala. Na primjer, unutar uređaja se uglavnom koriste čvršći materijali, na primjer nehrđajući čelik. Također, posebni koncepti rasvjete čine uređaje iz ove serije izuzetno dopadljivim.



△ Peak serija

Serija Peak je vrh našeg novog programa ugradbenih uređaja. Ovdje kombiniramo najbolje s najboljim, bez kompromisa. Inovativna Liebherr tehnologija susreće se s vrhunskim dizajnom i vrhunskom udobnošću. Uređaji iz ove serije namijenjeni su onima koji žele sve.

Pregled asortimana po serijama i visinama niše

△ Peak serija

◇ Plus serija

◊ Prime serija

○ Pure serija

Kombinirani hladnjaci ↑ 178 ↓

Vrata na vrata

BioFresh Professional

HydroBreeze | NoFrost

ICBNci 5183

SmartFrost

ICBdi 5182

BioFresh

NoFrost

ICBNdi 5163

ICBNdi 5123

SmartFrost

ICBdi 5122

ICBbi 5152

EasyFresh

NoFrost

ICNdi 5173

ICNd 5133

ICNdi 5153

ICNd 5123

ICNd 5103

Klizna vrata

EasyFresh

NoFrost

ICNSd 5103

SmartFrost

ICSd 5102

ICSe 5103

Zamrzivači

↑
178
↓

Vrata na vrata

NoFrost/IceTower

SIFNAd 5188

NoFrost

SIFNdi 5188

SIFNe 5108

Hladnjaci

↑
178
↓

↑
122
↓

↑
88
↓

Vrata na vrata

BioFresh Professional

HydroBreeze | AutoDoor

IRBAc 5190

HydroBreeze

IRBci 5180

IRBci 5171

BioFresh

IRBPci 5170

IRBc 4121

IRBci 5151

IRBd 4120

IRBci 5150

IRBd 5121

IRBd 5120

EasyFresh

IRe 5101

IRd 3901

IRe 5100

IRd 3900

↑
88
↓

NoFrost/IceTower

SIFNAd 5188

NoFrost

SIFNdi 5188

SIFNe 5108

IFNd 3924



IRBAc 5190 Δ Peak serija



ICNdi 5153 ◯ Prime serija

Kombinirani ugradbeni hladnjaci



Kombinirani ugradbeni hladnjaci



○ Pure serija



◇ Plus serija



◻ Prime serija



△ Peak serija

	○ Pure serija	◇ Plus serija	⬠ Prime serija	△ Peak serija
Tehnologije svježine	EasyFresh	EasyFresh	EasyFresh na teleskopskim vodilicama	EasyFresh na teleskopskim vodilicama
		BioFresh na teleskopskim vodilicama	BioFresh SoftTelescopic	BioFresh Professional SoftTelescopic
	DuoCooling	DuoCooling	DuoCooling	DuoCooling
	FreshAir filter	FreshAir filter	FreshAir filter	FreshAir filter
	SmartFrost	SmartFrost	SmartFrost	SmartFrost
	NoFrost	NoFrost	NoFrost	NoFrost teleskopske vodilice
Udobnost i fleksibilnost		Djeljiva staklena polica	Djeljiva staklena polica	Djeljiva staklena polica
		SoftSystem meko zatvaranje	SoftSystem meko zatvaranje	SoftSystem meko zatvaranje
		VarioSafe	VarioSafe	VarioSafe
			VarioBoxes	VarioBoxes
			Posuda za maslac	Posuda za maslac
	Posuda za jaja	Posuda za jaja	2u1 posuda za jaja	2u1 posuda za jaja
		Polica za boce	Polica za boce	Polica za boce
		Posudica za led	Posudica za led s poklopcem	Posudica za led s poklopcem
				FlexSystem
				Posuda za zamrzavanje
Dizajn	Stropna ili bočna rasvjeta hladnjaka	Stropna ili bočna rasvjeta hladnjaka	LightTower	LightTower
			Rasvjeta BioFresh odjeljka	Rasvjeta BioFresh odjeljka
			Rasvjeta zamrzivača	Rasvjeta zamrzivača
				IceMaker rasvjeta
				Svjetlo ventilatora
			SmartSteel stjenka	SmartSteel stjenka
				SmartSteel interijer
	Prozirno staklo	Prozirno staklo	Satinirano staklo	Satinirano staklo
	Inox look police	Inox look police	Police staklo / inox	Police staklo / inox
	Touch zaslon	Touch zaslon	Touch & Swipe zaslon	Touch & Swipe zaslon
Povezivost (SmartDeviceBox)	Naknadna ugradnja	Naknadna ugradnja ili integrirano kod modela "i"	Naknadna ugradnja ili integrirano kod modela "i"	Naknadna ugradnja ili integrirano kod modela "i"
Voda i led		IceMaker	IceMaker	IceMaker
				InfinitySpring

Kvaliteta do najsitnijeg detalja



EasyFresh

Naš EasyFresh pretinac donosi svježinu tržnice u vaš dom. Radilo se o svježem voću ili povrću, ovdje je sve u optimalnoj atmosferi. Zahvaljujući zračnoj nepropusnosti, hrana zadržava vlažnost što znači da ostaje dugo svjež.



SuperSilent

Šššš – slušaj pažljivo. Vaš Liebherr je toliko tih da morate napregnuti uši da biste ga čuli. Kako se to postiže? Sve rashladne komponente kao što su kompresori, ventili, ventilatori i isparivači su optimizirani i savršeno prilagođeni jedan drugome. To znači da u svojoj kuhinji čujete samo ono što želite čuti.



IceMaker

Je li ostalo još leda? S IceMaker ledomatom je ovo pitanje suvišno. Uz IceMaker s fiksnim priključkom na vodu te zahvaljujući funkciji MaxIce možete dnevno proizvesti do 1,5 kg kockica leda. Spremnik za led opremljen je separatorom tako da ga možete podijeliti na bilo koju veličinu: na primjer kockice leda s lijeve strane, sladoled s desne strane - ili potpuno za kockice leda.



NoFrost

Kada otvorite zamrzivač, želite vidjeti zamrznutu hranu – a nikako led i inje. NoFrost štiti odjeljak zamrzivača od neželjenog zaleđivanja, koje troši mnogo energije i može biti skupo. Uz NoFrost nema više zamornog i dugotrajnog odmrzavanja odjeljka zamrzivača, a to znači više vremena za druge stvari – i uštedu novca.



BioFresh Professional

Želite hladiti voće i povrće kao profesionalci? HydroBreeze će vas oduševiti: hladna maglica, u kombinaciji s temperaturom u pretincu nešto iznad 0°C, daje namirnicama dodatnu snagu za dulji rok trajanja. A brine se i za sjajan optički efekt. HydroBreeze se aktivira svakih 90 minuta na 4 sekunde i na 8 sekundi nakon otvaranja vrata.



DuoCooling

Zahvaljujući dvama potpuno odvojenim rashladnim tokovima, DuoCooling sprječava razmjenu zraka između hladnjaka i zamrzivača. Hrana se ne isušuje niti se prenose mirisi. A to znači: bacite manje, kupujte manje, ali štedite više i uživajte.



LED rasvjeta zamrzivača

LED osvjetljenje odjeljka zamrzivača osigurava ugodno osvetljenje vaših ladica zamrzivača. To vam dodatno olakšava pronalaženje hrane koju želite. Energetski učinkovita LED jedinica elegantno je postavljena iznad ladica radi uštede prostora.



LightTower

Uživajte u optimalno osvijetljenoj unutrašnjosti: LightTower pokazuje hranu u njezinom najboljem svjetlu i postavljen je tako da je cijela unutrašnjost hladnjaka ravnomjerno osvijetljena. LightTower izravno integriran u bočne zidove također ostavlja više prostora za vaše namirnice.



FlexSystem

Mali i osjetljivi plodovi obično se zagube u hladnjaku i često ih nenamjerno zgnječimo. Zbog toga u vašem Liebherr hladnjaku postoji sustav FlexSystem: Dvije fleksibilno podesive kutije osiguravaju red i preglednost u BioFresh pretincu i time štite i najmanju bobicu od oštećenja ili miješanja s drugom hranom.



Side-by-Side koncept

Konceptom side-by-side, hladnjake, zamrzivače i vitrine za vino možete poslagati prema osobnim potrebama. Posebna tehnologija za eliminaciju vlage između uređaja s jakim temperaturnim razlikama omogućuje brojne kombinacije. Za više informacija pogledajte stranice 30 - 31.



Posudica za led s poklopcem

Velika posuda za led lako se puni vodom zahvaljujući praktičnom otvoru za punjenje. Poklopac čvrsto zatvara tako da se pladanj može sigurno premjestiti i staviti u uređaj bez prolijevanja.



2 u 1 posuda za jaja

Volite li kokošja jaja? Kao i vaš Liebherr - zato ima 2u1 posudu za jaja. Ovo ne samo da osigurava prostor za do 20 kokošjih jaja, već i za do 24 prepeličja jaja. Posuda za jaja sastoji se od vanjskog i unutarnjeg dijela koji se na različite načine mogu uvući jedan u drugi. Okretanjem posude mogu se iskoristiti rupe za prepeličja jaja.

Kombinirani ugradbeni BioFresh i NoFrost hladnjaci



ICBNci 5183

Peak

Vrata na vrata / integrirana ugradnja

Razred energetske učinkovitosti:	C <small>A₁ G</small>
Potrošnja energije godišnje / 24 h:	166 / 0.454 kWh
Ukupna zapremina ¹ :	246 l
Zapremina:	Hladnjak: 104.5 l / BioFresh odjeljak: 70.7 l / Zamrzivač: 71 l
Razina buke / razred bučnosti:	33 dB(A) / B, SuperSilent
Klimatski razred:	SN-ST (od +10 °C do +38 °C)
Dimenzije niše u cm (V/Š/D):	177.2 - 178.8 / 56 - 57 / najmanje 55.0

Bio Fresh Professional	Hydro Breeze	Duo Cooling	No Frost	Super Cool	Super Frost	Glass & Steel Interior	Light Tower	Infinity Spring
Ice Maker	Soft System	Soft-Telescopic Rails	Super Silent	Touch & Swipe-Display	Vario Space	Smart Device		

Upravljanje

- 2.4" TFT zaslon u boji, Touch & Swipe elektronika
- Digitalni prikaz temperatura hladnjaka, zamrzivača i BioFresh pretinca
- SmartDeviceBox uključen
- Upozorenje u slučaju smetnje vizualno i zvučno
- Alarm vrata: vizualni i zvučni

Hladnjak i BioFresh pretinci

- PowerCooling, Ambilight i FreshAir filter s aktivnim ugljenom
- Premium GlassLine pretinci s držačem boca, VarioBox posudama, posudicom za jaja i kutijom za maslac
- 3 GlassLine police, od toga 1 djeljiva
- Integrirana polica za boce
- LightTower
- LED rasvjeta BioFresh pretinca
- 2 BioFresh pretinca na SoftTelescopic vodilicama, 1 pretinac za voće i povrće s HydroBreeze sustavom, 1 za meso i mliječne proizvode, 1 FlexSystem
- InfinitySpring s fiksnim priključkom vode 3/4"

Zamrzivač **E******

- 3 ladice, od toga 2 na teleskopskim vodilicama, VarioSpace
- IceMaker s priključkom na vodu 3/4"
- Količina proizvedenog leda u 24 h: 1.2 kg
- Zapremina spremnika za led: 5 kg
- LED osvjetljenje
- Vrijeme skladištenja u slučaju nestanka struje 9 h
- Kapacitet zamrzavanja u 24 h: 6 kg
- 2 rashladna uloška
- Police od sigurnosnog stakla
- Posuda za zamrzavanje

Prednosti opreme

- Podesive nogice sprijeda
- Promjenjiva strana otvaranja vrata
- Izmjenjiva brtva vrata
- Stražnja stjenka i unutarnja stjenka vrata od nehrđajućeg čelika SmartSteel

Vrsta kompresora

- Inverter kompresor



ICBNdi 5163

Prime

Vrata na vrata / integrirana ugradnja

Razred energetske učinkovitosti:	D <small>A₁ G</small>
Potrošnja energije godišnje / 24 h:	208 / 0.569 kWh
Ukupna zapremina ¹ :	246 l
Zapremina:	Hladnjak: 104.1 l / BioFresh odjeljak: 71.2 l / Zamrzivač: 71 l
Razina buke / razred bučnosti:	34 dB(A) / B, SuperSilent
Klimatski razred:	SN-ST (od +10 °C do +38 °C)
Dimenzije niše u cm (V/Š/D):	177.2 - 178.8 / 56 - 57 / najmanje 55.0

Bio Fresh	Duo Cooling	No Frost	Super Cool	Super Frost	Glass & Steel Interior	Light Tower	Ice Maker	Soft System
Soft-Telescopic Rails	Super Silent	Touch & Swipe-Display	Vario Space	Smart Device				

Upravljanje

- 2.4" TFT zaslon u boji, Touch & Swipe elektronika
- Digitalni prikaz temperatura hladnjaka, zamrzivača i BioFresh pretinca
- SmartDeviceBox uključen
- Upozorenje u slučaju smetnje vizualno i zvučno
- Alarm vrata: vizualni i zvučni

Hladnjak i BioFresh pretinci

- PowerCooling s FreshAir filterom s aktivnim ugljenom
- Premium GlassLine pretinci s držačem boca, VarioBox posudama, posudicom za jaja i kutijom za maslac
- 3 GlassLine police, od toga 1 djeljiva
- Integrirana polica za boce
- LightTower
- LED rasvjeta BioFresh pretinca
- 2 BioFresh pretinca na SoftTelescopic vodilicama, 1 pretinac za voće i povrće, 1 za meso i mliječne proizvode,

Zamrzivač **E******

- 3 ladice, VarioSpace
- IceMaker s priključkom na vodu 3/4"
- Količina proizvedenog leda u 24 h: 1.2 kg
- Zapremina spremnika za led: 5 kg
- LED osvjetljenje
- Vrijeme skladištenja u slučaju nestanka struje 9 h
- Kapacitet zamrzavanja u 24 h: 6 kg
- 2 rashladna uloška
- Police od sigurnosnog stakla

Prednosti opreme

- Podesive nogice sprijeda
- Promjenjiva strana otvaranja vrata
- Izmjenjiva brtva vrata
- SmartSteel stražnja stjenka

Vrsta kompresora

- Inverter kompresor



ICBNdi 5123

Plus

Vrata na vrata / integrirana ugradnja

Razred energetske učinkovitosti:	D
Potrošnja energije godišnje / 24 h:	207 / 0.567 kWh
Ukupna zapremina ¹ :	244 l
Zapremina:	Hladnjak: 103.3 l / BioFresh odjeljak: 70.9 l / Zamrzivač: 70 l
Razina buke / razred bučnosti:	34 dB(A) / B, SuperSilent
Klimatski razred:	SN-ST (od +10 °C do +38 °C)
Dimenzije niše u cm (V/Š/D):	177.2 - 178.8 / 56 - 57 / najmanje 55.0

Bio Fresh	Duo Cooling	No Frost	Super Cool	Super Frost	Soft System	Super Silent	Touch Display	Vario Space
-----------	-------------	----------	------------	-------------	-------------	--------------	---------------	-------------

Smart Device

Upravljanje

- LCD monokromatski zaslon, Touch-elektronika
- Digitalni prikaz temperature hladnjaka i zamrzivača
- SmartDeviceBox uključen
- Upozorenje u slučaju smetnje vizualno i zvučno
- Alarm vrata: vizualni i zvučni

Hladnjak i BioFresh pretinci

- PowerCooling s FreshAir filterom s aktivnim ugljenom
- Pretinci u vratima s držačem za boce, posudica za jaja, FlexCube
- 3 GlassLine police, od toga 1 djeljiva
- Integrirana policica za boce
- LED stropna rasvjeta
- 2 BioFresh pretinca s djelomičnim

izvlačenjem na teleskopskim vodilicama, 1 pretinac za voće i povrće, 1 za meso i mliječne proizvode

Zamrzivač ********

- 3 ladice, VarioSpace
- Posudica za led
- Vrijeme skladištenja u slučaju nestanka struje 9 h
- Kapacitet zamrzavanja u 24 h: 6 kg
- Police od sigurnosnog stakla

Prednosti opreme

- Podesive nogice priprema
- Promjenjiva strana otvaranja vrata
- Izmjenjiva brtva vrata

Vrsta kompresora

- Inverter kompresor



NoFrost

Kad otvorite zamrzivač, želite vidjeti zamrznutu hranu – a nikako led i inje. NoFrost štiti odjeljak zamrzivača od neželjenog zaleđivanja, koje troši mnogo energije i može biti skupo. Uz NoFrost nema više zamornog i dugotrajnog odmrzavanja odjeljka zamrzivača, a to znači više vremena za druge stvari i uštedu novca.



BioFresh & HydroBreeze

Želite hladiti voće i povrće kao profesionalci? HydroBreeze će vas oduševiti: hladna maglica, u kombinaciji s temperaturom u pretincu nešto iznad 0°C, daje namirnicama dodatnu snagu za dulji rok trajanja. A brine se i za sjajan optički efekt. HydroBreeze se aktivira svakih 90 minuta na 4 sekunde i na 8 sekundi nakon otvaranja vrata.

Kombinirani ugradbeni BioFresh i SmartFrost hladnjaci



DuoCooling

Zahvaljujući dvama potpuno odvojenim rashladnim tokovima DuoCooling sprječava razmjenu zraka između hladnjaka i zamrzivača. Hrana se ne isušuje niti se prenose mirisi. A to znači: bacite manje, kupujte manje, ali štedite više i uživajte.



SmartFrost.

SmartFrost donosi veću udobnost: uređaj ne treba odmrzavati toliko često jer su unutrašnjost i smrznuta hrana manje pokriveni mrazom. Osim toga, glatke unutarnje zidove puno je lakše čistiti.



↑
178
↓

ICBdi 5182

Peak

Vrata na vrata / integrirana ugradnja

Razred energetske učinkovitosti:



Potrošnja energije godišnje / 24 h:

182 / 0.498 kWh

Ukupna zapremina¹:

256 l

Zapremina: Hladnjak: 131.6 l / BioFresh odjeljak: 70.7 l / Zamrzivač: 54,4 l

Razina buke / razred bučnosti:

34 dB(A) / B, SuperSilent

Klimatski razred:

SN-T (od +10 °C do +43 °C)

Dimenzije niše u cm (V/Š/D):

177.2 - 178.8 / 56 - 57 / najmanje 55.0

Bio Fresh Professional	Hydro Breeze	Duo Cooling	Smart Frost	Glass & Steel Interior	Light Tower	Infinity Spring	Soft System	Soft-Telescopic Rails
Touch & Swipe-Display	Vario Space	Super Cool	Super Frost	Smart Device				

Upravljanje

- 2.4" TFT zaslon u boji, Touch & Swipe elektronika
- Digitalni prikaz temperatura hladnjaka, zamrzivača i BioFresh pretinca
- SmartDeviceBox uključen
- SuperFrost automatika upravljana količinom
- SuperCool automatika
- Upozorenje u slučaju smetnje vizualno i zvučno
- Alarm vrata: vizualni i zvučni

Hladnjak i BioFresh pretinci

- PowerCooling, Ambilight i FreshAir filter s aktivnim ugljenom
- Premium GlassLine pretinci s držačem boca, VarioBox posudama, posudicom za jaja i kutijom za maslac
- 4 GlassLine police, od toga 1 djeljiva
- VarioSafe
- Polica za boce
- LightTower
- LED rasvjeta BioFresh pretinca
- 2 BioFresh pretinca na SoftTelescopic vodilicama, 1 pretinac za voće i povrće

s HydroBreeze sustavom, 1 za meso i mliječne proizvode, 1 FlexSystem

- InfinitySpring s fiksnim priključkom vode 3/4"

Zamrzivač ****

- 2 ladice na teleskopskim vodilicama, VarioSpace
- Posudica za led s poklopcem
- LED osvjetljenje
- Vrijeme skladištenja u slučaju nestanka struje 9 h
- Kapacitet zamrzavanja u 24 h: 4 kg
- 2 rashladna uloška
- Police od sigurnosnog stakla

Prednosti opreme

- Podesive nogice sprijeda
- Promjenjiva strana otvaranja vrata
- Stražnja stjenka i unutarnja stjenka vrata od nehrđajućeg čelika SmartSteel

Vrsta kompresora

- Inverter kompresor

¹ Prema Uredbi EU 2019/2016, prikazujemo Ukupnu zapreminu*: kao cijeli broj (zaokruženo) te zapreminu hladnjaka, zamrzivača i pretinaca za svježiju hranu s jednim decimalnim mjestom.



ICBbi 5152

Prime

Vrata na vrata / integrirana ugradnja

Razred energetske učinkovitosti:	B <small>A G</small>
Potrošnja energije godišnje / 24 h:	116 / 0.317 kWh
Ukupna zapremina ¹ :	256 l
Zapremina:	Hladnjak: 131.0 l / BioFresh odjeljak: 71.2 l / Zamrzivač: 54 l
Razina buke / razred bučnosti:	29 dB(A) / A, UltraSilent
Klimatski razred:	SN-T (od +10 °C do +43 °C)
Dimenzije niše u cm (V/Š/D):	177.2 - 178.8 / 56 - 57 / najmanje 55.0

Bio Fresh	Duo Cooling	Smart Frost	Super Cool	Super Frost	Glass & Steel Interior	Light Tower	Soft System	Soft-Telescopic Rails
Ultra Silent	Touch & Swipe-Display	Vario Space	Smart Device					

Upravljanje

- 2.4" TFT zaslon u boji, Touch & Swipe elektronika
- Digitalni prikaz temperatura hladnjaka, zamrzivača i BioFresh pretinca
- SmartDeviceBox uključen
- Upozorenje u slučaju smetnje vizualno i zvučno
- Alarm vrata: vizualni i zvučni

Hladnjak i BioFresh pretinci

- PowerCooling s FreshAir filterom s aktivnim ugljenom
- Premium GlassLine pretinci s držačem boca, VarioBox posudama, posudicom za jaja i kutijom za maslac
- 4 GlassLine police, od toga 1 djeljiva
- VarioSafe
- Integrirana policica za boce
- LightTower
- LED rasvjeta BioFresh pretinca
- 2 BioFresh pretinca na SoftTelescopic vodilicama,

- 1 pretinac za voće i povrće, 1 za meso i mliječne proizvode

Zamrzivač ********

- 2 ladice, VarioSpace
- Posudica za led s poklopcem
- LED osvjetljenje
- Vrijeme skladištenja u slučaju nestanka struje 9 h
- Kapacitet zamrzavanja u 24 h: 4 kg
- 2 rashladna uloška
- Police od sigurnosnog stakla

Prednosti opreme

- Podesive nogice prijedla
- Promjenjiva strana otvaranja vrata
- Izmjenjiva brtva vrata
- SmartSteel stražnja stjenka

Vrsta kompresora

- Inverter kompresor



ICBdi 5122

Plus

Vrata na vrata / integrirana ugradnja

Razred energetske učinkovitosti:	D <small>A G</small>
Potrošnja energije godišnje / 24 h:	182/0.498 kWh
Ukupna zapremina ¹ :	255 l
Zapremina:	Hladnjak: 130.0 l / BioFresh odjeljak: 70.9 l / Zamrzivač: 54.4 l
Razina buke / razred bučnosti:	34 dB(A) / B, SuperSilent
Klimatski razred:	SN-T (od +10 °C do +43 °C)
Dimenzije niše u cm (V/Š/D):	177.2 - 178.8 / 56 - 57 / najmanje 55.0

Bio Fresh	Duo Cooling	Smart Frost	Super Cool	Super Frost	Vario Space	Soft System	Smart Device
-----------	-------------	-------------	------------	-------------	-------------	-------------	--------------

Upravljanje

- LCD monokromatski zaslon, Touch - elektronika
- Digitalni prikaz temperatura hladnjaka, zamrzivača
- SmartDeviceBox uključen
- Upozorenje u slučaju smetnje vizualno i zvučno
- Alarm vrata: vizualni i zvučni

Hladnjak i BioFresh pretinci

- PowerCooling s FreshAir filterom s aktivnim ugljenom
- GlassLine pretinci s držačem boca i posudicom za jaja
- 5 GlassLine police, od toga 1 djeljiva
- Integrirana policica za boce
- LED stropna rasvjeta
- 2 BioFresh pretinca na teleskopskim vodilicama,

- 1 pretinac za voće i povrće, 1 za meso i mliječne proizvode

Zamrzivač ********

- 2 ladice, VarioSpace
- Posudica za led
- LED osvjetljenje
- Vrijeme skladištenja u slučaju nestanka struje 9 h
- Kapacitet zamrzavanja u 24 h: 4 kg

Prednosti opreme

- Podesive nogice prijedla
- Promjenjiva strana otvaranja vrata
- Izmjenjiva brtva vrata

Vrsta kompresora

- Inverter kompresor

Kombinirani ugradbeni EasyFresh i NoFrost hladnjaci



ICNdi 5173

Peak

Vrata na vrata / integrirana ugradnja

Razred energetske učinkovitosti:	D ^A / _G
Potrošnja energije godišnje / 24 h:	183/0.501 kWh
Ukupna zapremina ¹ :	255 l
Zapremina:	Hladnjak: 184.4 l / Zamrzivač: 70.9 l
Razina buke / razred bučnosti:	34 dB(A) / B, SuperSilent
Klimatski razred:	SN-T (od +10 °C do +43 °C)
Dimenzije niše u cm (V/Š/D):	177.2 - 178.8 / 56 - 57 / najmanje 55.0

Easy Fresh	Duo Cooling	No Frost	Super Cool	Super Frost	Glass & Steel Interior	Light Tower	Ice Maker	Soft System
Super Silent	Touch & Swipe-Display	Vario Space	Smart Device					

Upravljanje

- 2.4" TFT zaslon u boji, Touch & Swipe elektronika
- Digitalni prikaz temperature hladnjaka i zamrzivača
- SmartDeviceBox uključen
- Upozorenje u slučaju smetnje vizualno i zvučno
- Alarm vrata: vizualni i zvučni

Hladnjak

- PowerCooling, Ambilight i FreshAir filter s aktivnim ugljenom
- Premium GlassLine pretinci s držačem boca, VarioBox posudama, posudicom za jaja i kutijom za maslac
- 5 GlassLine police od toga 1 djeljiva
- VarioSafe
- Polica za boce
- LightTower
- 1 EasyFresh pretinac na teleskopskim vodilicama

Zamrzivač ****

- 3 ladice, od toga 2 na teleskopskim vodilicama, VarioSpace
- IceMaker s priključkom na vodu 3/4"
- Količina proizvedenog leda u 24 h: 1 kg
- Zapremina spremnika za led: 5 kg
- LED osvjetljenje
- Vrijeme skladištenja u slučaju nestanka struje 9 h
- Kapacitet zamrzavanja u 24 h: 6 kg
- 2 rashladna uloška
- Police od sigurnosnog stakla

Prednosti opreme

- Podesive nogice sprijeda
- Promjenjiva strana otvaranja vrata
- Izmjenjiva brtva vrata
- Stražnja stjenka i unutarnja stjenka vrata od nehrđajućeg čelika SmartSteel

Vrsta kompresora

- Inverter kompresor



ICNd 5133

Plus

Vrata na vrata / integrirana ugradnja

Razred energetske učinkovitosti:	D ^A / _G
Potrošnja energije godišnje / 24 h:	183 / 0.501 kWh
Ukupna zapremina ¹ :	254 l
Zapremina:	Hladnjak: 183.3 l / Zamrzivač: 71 l
Razina buke / razred bučnosti:	34 dB(A) / B, SuperSilent
Klimatski razred:	SN-T (od +10 °C do +43 °C)
Dimenzije niše u cm (V/Š/D):	177.2 - 178.8 / 56 - 57 / najmanje 55.0

Easy Fresh	Duo Cooling	No Frost	Super Cool	Super Frost	Ice Maker Water tank	Soft System	Super Silent	Touch Display
Vario Space	Smart Device ready							

Upravljanje

- LCD monokromatski zaslon, Touch-elektronika
- Digitalni prikaz temperature hladnjaka i zamrzivača
- SmartDeviceBox: kao dodatni pribor
- Upozorenje u slučaju smetnje vizualno i zvučno
- Alarm vrata: vizualni i zvučni

Hladnjak

- PowerCooling s FreshAir filterom s aktivnim ugljenom
- Pretinci u vratima s držačem za boce, posudica za jaja, FlexCube
- 4 GlassLine police, od toga 1 djeljiva
- VarioSafe
- 3 police za boce
- LED stropna rasvjeta
- 1 EasyFresh pretinac na vodilicama

Zamrzivač ****

- 3 ladice, VarioSpace
- IceMaker s tankom za vodu
- Količina proizvedenog leda u 24 h: 1.2 kg
- Zapremina spremnika za led: 5 kg
- Vrijeme skladištenja u slučaju nestanka struje 9 h
- Kapacitet zamrzavanja u 24 h: 6 kg
- Police od sigurnosnog stakla

Prednosti opreme

- Podesive nogice sprijeda
- Promjenjiva strana otvaranja vrata
- Izmjenjiva brtva vrata

Vrsta kompresora

- Inverter kompresor



ICNdi 5153 Prime

Vrata na vrata / integrirana ugradnja

Razred energetske učinkovitosti:	D
Potrošnja energije godišnje / 24 h:	181/0.495 kWh
Ukupna zapremina ¹ :	254 l
Zapremina:	Hladnjak: 184.4 l / Zamrzivač: 69.9 l
Razina buke / razred bučnosti:	34 dB(A) / B, SuperSilent
Klimatski razred:	SN-T (od +10 °C do +43 °C)
Dimenzije niše u cm (V/Š/D):	177.2 - 178.8 / 56 - 57 / najmanje 55.0

Easy Fresh	Duo Cooling	No Frost	Super Cool	Super Frost	Light Tower	Soft System	Super Silent	Touch & Swipe-Display
Vario Space	Smart Device							

Upravljanje

- 2.4" TFT zaslon u boji, Touch & Swipe elektronika
- Digitalni prikaz temperature hladnjaka i zamrzivača
- SmartDeviceBox uključen
- Upozorenje u slučaju smetnje vizualno i zvučno
- Alarm vrata: vizualni i zvučni

Hladnjak

- PowerCooling, Ambilight i FreshAir filter s aktivnim ugljenom
- Premium GlassLine pretinci s držačem boca, VarioBox posudama, posudicom za jaja i kutijom za maslac
- 5 GlassLine policica od toga 1 djeljiva
- VarioSafe
- Polica za boce
- LightTower
- 1 EasyFresh pretinac na teleskopskim vodilicama

Zamrzivač

- 3 ladice, VarioSpace
- Posudica za led s poklopcem
- LED osvjetljenje
- Vrijeme skladištenja u slučaju nestanka struje 9 h
- Kapacitet zamrzavanja u 24 h: 6 kg
- 2 rashladna uloška
- Police od sigurnosnog stakla

Prednosti opreme

- Podesive nogice sprijeda
- Promjenjiva strana otvaranja vrata
- Izmjenjiva brtva vrata
- Stražnja stjenka od nehrđajućeg čelika SmartSteel

Vrsta kompresora

- Inverter kompresor



Dovoljno mjesta za pleh za pečenje

Želite voćni kolač ostane svjež? Ili morate odložiti pripremljenu pizzu koju ćete kasnije peći? Jednostavno, pleh za pečenje odložite u Liebherr hladnjak koji vam za to nudi dovoljno prostora. Posebno praktično: pleh možete uvući i izvući dok su vrata otvorena 90°.



IceMaker s tankom za vodu

Bilo da se radi o zabavi ili spontanom druženju, integrirani IceMaker znači da uvijek imate dovoljno kockica leda na zalih. S IceMakerom sa spremnikom za vodu jednostavno napunite uklonjivi spremnik vodom. Funkcija MaxIce omogućuje proizvodnju do 1,5 kg kocki leda dnevno. Separator odjeljka za led pomaže podijeliti ladicu po želji, na primjer, kockice leda lijevo, sladoled desno.

Kombinirani ugradbeni EasyFresh i NoFrost hladnjaci



EasyFresh

Naš EasyFresh Safe pretinac donosi svježinu tržnice u vaš dom. Radilo se o svježem voću ili povrću, ovdje je sve u optimalnoj atmosferi. Zahvaljujući zračnoj nepropusnosti, hrana zadržava vlažnost što znači da ostaje dugo svježija.



Touch zaslon

Stvarno će vas dotaknuti: zaslon osjetljiv na dodir omogućuje vam jednostavno i intuitivno upravljanje Liebherr hladnjakom. Sve su funkcije jasno raspoređene na zaslonu. Laganim dodiranjem prsta možete, na primjer, lako odabrati funkcije ili provjeriti trenutnu temperaturu rashladnog uređaja.



↑
178
↓

ICNd 5123

Plus

Vrata na vrata / integrirana ugradnja

Razred energetske učinkovitosti:



Potrošnja energije godišnje / 24 h:

181 / 0.495 kWh

Ukupna zapremina¹:

253 l

Zapremina:

Hladnjak: 183.3 l / Zamrzivač: 69.9 l

Razina buke / razred bučnosti:

34 dB(A) / B, SuperSilent

Klimatski razred:

SN-T (od +10 °C do +43 °C)

Dimenzije niše u cm (V/Š/D):

177.2 - 178.8 / 56 - 57 / najmanje 55.0

Easy Fresh	Duo Cooling	No Frost	Super Cool	Super Frost	Soft System	Touch Display	Vario Space
Super Silent	Smart Device ready						

Upravljanje

- LCD monokromatski zaslon, Touch-elektronika
- Digitalni prikaz temperature hladnjaka i zamrzivača
- SmartDeviceBox: kao dodatni pribor
- Upozorenje u slučaju smetnje vizualno i zvučno
- Alarm vrata: vizualni i zvučni

Hladnjak

- PowerCooling s FreshAir filterom s aktivnim ugljenom
- 5 GlassLine polica, od toga 1 djeljiva
- VarioSafe
- Polica za boce
- LED stropna rasvjeta
- 1 EasyFresh pretinac na vodicama

Zamrzivač ❄❄❄❄

- 3 ladice, VarioSpace
- Posudica za led
- Vrijeme skladištenja u slučaju nestanka struje: 9 h
- Kapacitet zamrzavanja u 24 h: 6 kg
- Police od sigurnosnog stakla

Prednosti opreme

- Podesive nogice sprijeda
- Promjenjiva strana otvaranja vrata
- Izmjenjiva brtva vrata

Vrsta kompresora

- Inverter kompresor

¹ Prema Uredbi EU 2019/2016, prikazujemo Ukupnu zapreminu*: kao cijeli broj (zaokruženo) te zapremine hladnjaka, zamrzivača i pretinaca za svježiju hranu s jednim decimalnim mjestom.



ICNd 5103

Pure

↑
178
↓



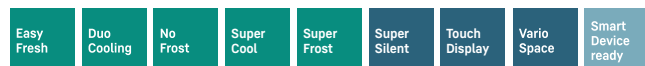
ICNSd 5103

Pure

↑
178
↓

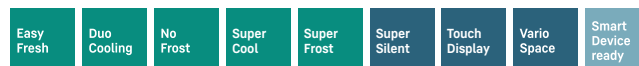
Vrata na vrata / integrirana ugradnja

Razred energetske učinkovitosti:	D
Potrošnja energije godišnje / 24 h:	210/0.575 kWh
Ukupna zapremina ¹ :	253 l
Zapremina:	Hladnjak: 183.3 l / Zamrzivač: 69.9 l
Razina buke / razred bučnosti:	34 dB(A) / B, SuperSilent
Klimatski razred:	SN-T (od +10 °C do +43 °C)
Dimenzije niše u cm (V/Š/D):	177.2 - 178.8 / 56 - 57 / najmanje 55.0



Klizna vrata / integrirana ugradnja

Razred energetske učinkovitosti:	D
Potrošnja energije godišnje / 24 h:	181/0.495 kWh
Ukupna zapremina ¹ :	253 l
Zapremina:	Hladnjak: 183.3 l / Zamrzivač: 69.9 l
Razina buke / razred bučnosti:	34 dB(A) / B, SuperSilent
Klimatski razred:	SN-T (od +10 °C do +43 °C)
Dimenzije niše u cm (V/Š/D):	177.2 - 178.8 / 56 - 57 / najmanje 55.0



Upravljanje

- LCD monokromatski zaslon, Touch-elektronika
- Digitalni prikaz temperature hladnjaka i zamrzivača
- SmartDeviceBox: kao dodatni pribor
- Upozorenje u slučaju smetnje vizualno i zvučno
- Alarm vrata: vizualni i zvučni

Hladnjak

- PowerCooling s FreshAir filterom s aktivnim ugljenom
- 4 GlassLine police
- Polica za boce
- LED stropna rasvjeta
- 1 EasyFresh pretinac na vodicama

Zamrzivač **E******

- 3 ladice, VarioSpace
- Vrijeme skladištenja u slučaju nestanka struje: 14 h
- Kapacitet zamrzavanja u 24 h: 10 kg
- Police od sigurnosnog stakla

Prednosti opreme

- Podesive nogice sprijeda
- Promjenjiva strana otvaranja vrata
- Izmjenjiva brtva vrata

Vrsta kompresora

- Inverter kompresor

Upravljanje

- LCD monokromatski zaslon, Touch-elektronika
- Digitalni prikaz temperature hladnjaka i zamrzivača
- SmartDeviceBox: kao dodatni pribor
- Upozorenje u slučaju smetnje vizualno i zvučno
- Alarm vrata: vizualni i zvučni

Hladnjak

- PowerCooling s FreshAir filterom s aktivnim ugljenom
- 4 GlassLine police
- Polica za boce
- LED stropna rasvjeta
- 1 EasyFresh pretinac na vodicama

Zamrzivač **E******

- 3 ladice, VarioSpace
- Vrijeme skladištenja u slučaju nestanka struje: 14 h
- Kapacitet zamrzavanja u 24 h: 10 kg
- Police od sigurnosnog stakla

Prednosti opreme

- Podesive nogice sprijeda
- Promjenjiva strana otvaranja vrata
- Izmjenjiva brtva vrata

Vrsta kompresora

- Inverter kompresor

Kombinirani ugradbeni EasyFresh i SmartFrost hladnjaci



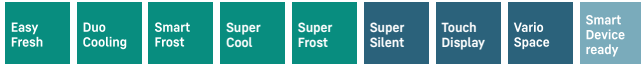
↑
178
↓

ICSD 5102

Pure

Klizna vrata / integrirana ugradnja

Razred energetske učinkovitosti:	D
Potrošnja energije godišnje / 24 h:	159/0.435 kWh
Ukupna zapremina ¹ :	266 l
Zapremina:	Hladnjak: 212.0 l / Zamrzivač: 54.0 l
Razina buke / razred bučnosti:	33 dB(A) / B, SuperSilent
Klimatski razred:	SN-T (od +10 °C do +43 °C)
Dimenzije niše u cm (V/Š/D):	177.2 - 178.8 / 56 - 57 / najmanje 55.0



Upravljanje

- LCD monokromatski zaslon, Touch-elektronika
- Digitalni prikaz temperature hladnjaka i zamrzivača
- SmartDeviceBox: kao dodatni pribor
- Upozorenje u slučaju smetnje vizualno i zvučno
- Alarm vrata: vizualni i zvučni

Hladnjak

- PowerCooling s FreshAir filterom s aktivnim ugljenom
- Plastične police s držačem boca i posudom za jaja
- 6 GlassLine polica
- LED stropna rasvjeta
- 1 EasyFresh pretinac na vodilicama

Zamrzivač

- 2 ladice, VarioSpace
- Vrijeme skladištenja u slučaju nestanka struje 9 h
- Kapacitet zamrzavanja u 24 h: 4 kg

Prednosti opreme

- Podesive nogice sprijeda
- Promjenjiva strana otvaranja vrata
- Izmjenjiva brtva vrata

Vrsta kompresora

- Inverter kompresor



↑
178
↓

ICSe 5103

Pure

Klizna vrata / integrirana ugradnja

Razred energetske učinkovitosti:	E
Potrošnja energije godišnje / 24 h:	228 / 0.624 kWh
Ukupna zapremina ¹ :	264 l
Zapremina:	Hladnjak: 183.3 l / Zamrzivač: 81 l
Razina buke / razred bučnosti:	34 dB(A) / B, SuperSilent
Klimatski razred:	SN-T (od +10 °C do +43 °C)
Dimenzije niše u cm (V/Š/D):	177.2 - 178.8 / 56 - 57 / najmanje 55.0



Upravljanje

- LCD monokromatski zaslon, Touch-elektronika
- Digitalni prikaz temperature hladnjaka i zamrzivača
- SmartDeviceBox: kao dodatni pribor
- Upozorenje u slučaju smetnje vizualno i zvučno
- Alarm vrata: vizualni i zvučni

Hladnjak

- PowerCooling s FreshAir filterom s aktivnim ugljenom
- Plastične police s držačem boca i posudom za jaja
- 4 GlassLine police
- LED stropna rasvjeta
- 1 EasyFresh pretinac na vodilicama

Zamrzivač

- 3 ladice, VarioSpace
- Vrijeme skladištenja u slučaju nestanka struje 11 h
- Kapacitet zamrzavanja u 24 h: 6 kg
- Police od sigurnosnog stakla

Prednosti opreme

- Podesive nogice sprijeda
- Promjenjiva strana otvaranja vrata
- Izmjenjiva brtva vrata

Vrsta kompresora

- Inverter kompresor



ICNdi 5153 Prime serija



IRBdi 5181 Δ Peak serija

Ugradbeni hladnjaci



Ugradbeni hladnjaci



○ Pure serija



◇ Plus serija



◻ Prime serija



△ Peak serija

	○ Pure serija	◇ Plus serija	⬡ Prime serija	△ Peak serija
Tehnologije svježine	EasyFresh	EasyFresh	EasyFresh na teleskopskim vodilicama	
		BioFresh na teleskopskim vodilicama	BioFresh SoftTelescopic	BioFresh Professional SoftTelescopic
	FreshAir filter	FreshAir filter	FreshAir filter	FreshAir filter
Udobnost i fleksibilnost		Djeljiva staklena polica	Djeljiva staklena polica	Djeljiva staklena polica
		SoftSystem meko zatvaranje	SoftSystem meko zatvaranje	SoftSystem meko zatvaranje
		VarioSafe	VarioSafe	VarioSafe
			VarioBox pretinci u vratima	VarioBox pretinci u vratima
			Posuda za maslac	Posuda za maslac
	Posuda za jaja	Posuda za jaja	2u1 posuda za jaja	2u1 posuda za jaja
		Polica za boce	Polica za boce	Polica za boce
		Posudica za led	Posudica za led s poklopcem	
				FlexSystem
Dizajn	Stropna ili bočna rasvjeta	Stropna ili bočna rasvjeta	LightTower	LightTower
			Rasvjeta BioFresh odjeljka	Rasvjeta BioFresh odjeljka
				Svjetlo ventilatora
			SmartSteel stjenka	SmartSteel stjenka
				SmartSteel interijer
	Prozirno staklo	Prozirno staklo	Satinirano staklo	Satinirano staklo
	Inox look police	Inox look police	Police staklo / inox	Police staklo / inox
	Touch zaslon	Touch zaslon	Touch & Swipe zaslon	Touch & Swipe zaslon
Povezivost (SmartDeviceBox)	Naknadna ugradnja	Naknadna ugradnja ili integrirano kod modela "i"	Naknadna ugradnja ili integrirano kod modela "i"	Naknadna ugradnja ili integrirano kod modela "i"
Voda i led				InfinitySpring

Kvaliteta do najsitnijeg detalja



BioFresh

Na temperaturi malo iznad 0 ° C i uz idealnu vlažnost, voće i povrće, meso, riba i mliječni proizvodi zadržavaju svoje zdrave vitamine, nježnu aromu i svoj privlačan izgled mnogo dulje nego u uobičajenom odjeljku hladnjaka.



EasyFresh

Naš EasyFresh Safe pretinac donosi svježinu tržnice u vaš dom. Radilo se o svježem voću ili povrću, ovdje je sve u optimalnoj atmosferi. Zahvaljujući zračnoj nepropusnosti, hrana zadržava vlažnost što znači da ostaje dugo svjež.



LED

Za savršenu preglednost: zahvaljujući bočnoj LED rasvjeti s obje strane, namirnice su jasno vidljive. LED lampe postavljene su na način da namirnice ne ometaju njihovu učinkovitost. A budući da su LED lampe integrirane u bočne stijenke, dragocjeni podni prostor u potpunosti je očuvan.



VarioBox

Gdje sam stavio taj mali paketić kvasca? A gdje je tuba senfa? Za jednostavno pronalaženje sitnica u hladnjaku, tu su VarioBoxes. Održavaju sve jasno posloženo i organizirano na unutarnjim vratima. Njihov transparentan dizajn znači da odmah vidite što je unutra. Kutije se lako uklanjaju – a zahvaljujući graničniku za izvlačenje ništa neće pasti na pod – zajamčeno.



PowerCooling

Kod rashladnog uređaja bitno je da je hladnoća što ravnomjernije raspoređena? To osigurava PowerCooling sustav: ujedno snažan i tih ventilator učinkovito distribuira hladni zrak kroz cijeli hladnjak.



Promjena strane otvaranja vrata integriranog odjeljka za zamrzavanje

Brzo i jednostavno promijenite smjer otvaranja vrata vašeg pretinca za zamrzavanje s 4*: zahvaljujući pametnoj kliznoj kontroli, to možete učiniti u nekoliko sekundi. Jednostavno namjestite sklopku na odjeljku zamrzivača 4* desno ili lijevo - gotovo.



InfinitySpring

Izvor svježe, hladne vode za piće u vašoj kuhinji: InfinitySpring zvuči bajkovito. Dispenser vode omogućuje točenje vode bez curenja te se brine za svježiju, hladnu vodu. Jednostavno aktivirajte ploču bokalom ili čašom i uživajte u vodi. Na taj ćete način dugoročno uštedjeti i novac i vrijeme za kupnju i zbrinjavanje boca vode.



Side-by-Side koncept

Konceptom side-by-side, hladnjake, zamrzivače i vitrine za vino možete poslagati prema osobnim potrebama. Posebna tehnologija za eliminaciju vlage između uređaja s jakim temperaturnim razlikama omogućuje brojne kombinacije. Za više informacija pogledajte stranice 30 - 31.



Prilagodljiva polica za boce

Očekujete li goste i želite rashladiti nekoliko pića više nego inače? U tu svrhu dostupna je polica za boce iznad BioFresh pretinaca: jednostavnim uklanjanjem staklene ploče oslobađa se prostor za boce svih oblika i veličina.



SoftTelescopic

Otvaranje BioFresh pretinaca je pravi užitak, ne samo radi svježe hrane već i zato što je otvaranje tako jednostavno, a zatvaranje je automatsko i prigušeno. To osiguravaju teleskopske vodilice po kojima pretinci lagano klize prema vama. A budući da su potpuno izvlačive, imate najbolji pregled namirnica.



FlexSystem

Mali i osjetljivi plodovi obično se zagube u hladnjaku i često ih nenamjerno zgnječimo. Zbog toga u vašem Liebherr hladnjaku postoji sustav FlexSystem: Dvije fleksibilno podesive kutije osiguravaju red i preglednost u BioFresh pretincu i time štite i najmanju bobicu od oštećenja ili miješanja s drugom hranom.



2 u 1 posuda za jaja

Volite li kokošja jaja? Kao i vaš Liebherr - zato ima 2u1 posudu za jaja. Ovo ne samo da osigurava prostor za do 20 kokošjih jaja, već i za do 24 prepeličja jaja. Posuda za jaja sastoji se od vanjskog i unutarnjeg dijela koji se na različite načine mogu uvući jedan u drugi. Okretanjem posude mogu se iskoristiti rupe za prepeličja jaja.

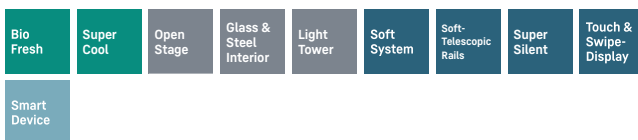




IRBPci 5170
Peak

Vrata na vrata / integrirana ugradnja

Razred energetske učinkovitosti:	
Potrošnja energije godišnje / 24 h:	100 / 0.274 kWh
Ukupna zapremina ¹ :	297 l
Zapremina:	Hladnjak: 199.0 l / BioFresh odjeljak: 98.4 l
Razina buke / razred bučnosti:	31 dB(A) / B, SuperSilent
Klimatski razred:	SN-T (od +10 °C do +43 °C)
Dimenzije niše u cm (V/Š/D):	177.2 - 178.8 / 56 - 57 / najmanje 55.0



Upravljanje

- 2.4" TFT zaslon u boji, Touch & Swipe elektronika
- Digitalni prikaz temperatura hladnjaka i zamrzivača
- SmartDeviceBox uključen
- Upozorenje u slučaju smetnje vizualno i zvučno
- Alarm vrata: vizualni i zvučni

Hladnjak i BioFresh pretinci

- PowerCooling, Ambilight i FreshAir filter s aktivnim ugljenom
- Varijabilna posuda za jaja, posuda za maslac
- 5 GlassLine ladicica OpenStage na izvlačivim SoftTelescopic vodicama
- Integrirana polica za boce
- LightTower
- LED rasvjeta BioFresh pretinca
- 3 BioFresh pretinca, SoftTelescopic, 2 pretinca za voće i povrće, 1 pretinac za meso i mliječne proizvode, 1 FlexSystem

Prednosti opreme

- Podesive nogice sprijeda
- Promjenjiva strana otvaranja vrata
- Izmjenjiva brtva vrata
- Stražnja stjenka i unutarnja stjenka vrata od nehrđajućeg čelika SmartSteel

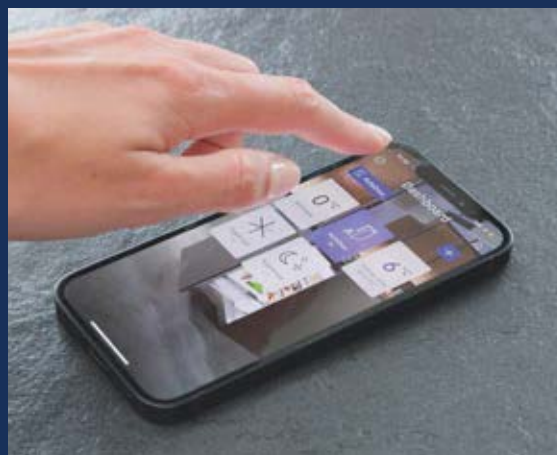
Vrsta kompresora

- Inverter kompresor



OpenStage ladicice

Inspiriran vitrinama s rashladnim zaslonima u finim delikatesnim trgovinama, OpenStage koncept elegantno izlaže vašu hranu. Zahvaljujući prozirnim staklenim ladicama sve možete imati savršeno izloženo. Podešavanje po visini olakšava spremanje hrane različitih veličina. U donjoj OpenStage ladicici praktični razdjelnici osiguravaju sigurno držanje boca na mjestu.



AutoDoor

AutoDoor oslobađa vaše ruke. Savršena kuhinja s Liebherr uređajima koji se otvaraju i zatvaraju pomoću kucanja, aplikacije SmartDevice ili glasovne naredbe. Ručka i vrata uređaja ostaju čisti i kad su vaše ruke zaprljane ili zauzete. Možete odabrati kut otvaranja i vrijeme do zatvaranja. Ovisno o situaciji, možete ga otvoriti i zatvoriti jednako lako rukom ili koristeći svoj pametni telefon.

Ugradbeni hladnjaci BioFresh Professional s funkcijom AutoDoor



IRBac 5190 (617)
Peak



IRBac 5190 (001)
Peak

Vrata na vrata / integrirana ugradnja

Razred energetske učinkovitosti:	
Potrošnja energije godišnje / 24 h:	100 / 0.274 kWh
Ukupna zapremina ¹ :	296 l
Zapremina:	Hladnjak: 198.1 l / BioFresh odjeljak: 97.9 l
Razina buke / razred bučnosti:	32 dB(A) / B, SuperSilent
Klimatski razred:	SN-T (od +10 °C do +43 °C)
Dimenzije niše u cm (V/Š/D):	177.2 - 178.8 / 56 - 57 / najmanje 55.0

Bio Fresh Professional	Hydro Breeze	Super Cool	Glass & Steel Interior	Light Tower	Infinity Spring	Auto Door	Soft System	Soft-Telescopic Rails
Super Silent	Touch & Swipe-Display	Smart Device						

Upravljanje

- 2.4" TFT zaslon u boji, Touch & Swipe elektronika
- Digitalni prikaz temperatura hladnjaka i zamrzivača
- SmartDeviceBox uključen
- Upozorenje u slučaju smetnje vizualno i zvučno
- Alarm vrata: vizualni i zvučni

Hladnjak i BioFresh pretinac

- PowerCooling, Ambilight i FreshAir filter s aktivnim ugljenom
- Premium GlassLine pretinac s držačem boca, VarioBox posudama posudicom za jaja i kutijom za maslac
- 6 GlassLine polica od kojih 1 djeljiva
- VarioSafe
- Integrirana polica za boce
- LightTower

- LED rasvjeta BioFresh pretinca
- 3 BioFresh pretinca na SoftTelescopic vodilicama, 2 pretinca za voće i povrće, od toga 1 s HydroBreeze sustavom, 1 pretinac za meso i mliječne proizvode
- InfinitySpring s fiksnim priključkom vode 3/4"

Prednosti opreme

- Podesive nogice sprijeda
- Promjenjiva strana otvaranja vrata
- Izmjenjiva brtva vrata
- Stražnja stjenka i unutarnja stjenka vrata od nehrđajućeg čelika SmartSteel

Vrsta kompresora

- Inverter kompresor

VAŽNO!

Odaberite lijevo otvaranje (IRBac 5190 617) ili desno otvaranje vrata (IRBac 5190 001). Pantni vrata su fiksni i nema mogućnosti naknadne izmjene strane otvaranja.

Vrata na vrata / integrirana ugradnja

Razred energetske učinkovitosti:	
Potrošnja energije godišnje / 24 h:	100 / 0.274 kWh
Ukupna zapremina ¹ :	296 l
Zapremina:	Hladnjak: 198.1 l / BioFresh odjeljak: 97.9 l
Razina buke / razred bučnosti:	32 dB(A) / B, SuperSilent
Klimatski razred:	SN-T (od +10 °C do +43 °C)
Dimenzije niše u cm (V/Š/D):	177.2 - 178.8 / 56 - 57 / najmanje 55.0

Bio Fresh Professional	Hydro Breeze	Super Cool	Glass & Steel Interior	Light Tower	Infinity Spring	Auto Door	Soft System	Soft-Telescopic Rails
Super Silent	Touch & Swipe-Display	Smart Device						

Upravljanje

- 2.4" TFT zaslon u boji, Touch & Swipe elektronika
- Digitalni prikaz temperatura hladnjaka i zamrzivača
- SmartDeviceBox uključen
- Upozorenje u slučaju smetnje vizualno i zvučno
- Alarm vrata: vizualni i zvučni

Hladnjak i BioFresh pretinac

- PowerCooling, Ambilight i FreshAir filter s aktivnim ugljenom
- Premium GlassLine pretinac s držačem boca, VarioBox posudama posudicom za jaja i kutijom za maslac
- 6 GlassLine polica od kojih 1 djeljiva
- VarioSafe
- Integrirana polica za boce
- LightTower

- LED rasvjeta BioFresh pretinca
- 3 BioFresh pretinca na SoftTelescopic vodilicama, 2 pretinca za voće i povrće, od toga 1 sa HydroBreeze sustavom, 1 pretinac za meso i mliječne proizvode
- InfinitySpring s fiksnim priključkom vode 3/4"

Prednosti opreme

- Podesive nogice sprijeda
- Promjenjiva strana otvaranja vrata
- Izmjenjiva brtva vrata
- Stražnja stjenka i unutarnja stjenka vrata od nehrđajućeg čelika SmartSteel

Vrsta kompresora

- Inverter kompresor

¹ Prema Uredbi EU 2019/2016, prikazujemo Ukupnu zapreminu*: kao cijeli broj (zaokruženo) te zapremine hladnjaka, zamrzivača i pretinaca za svježu hranu s jednim decimalnim mjestom. Izraz „zapremina“ odnosi se na obujam prostora iz uredbe (EU) 2019/2016.

Ugradbeni hladnjaci BioFresh Professional



↑
178
↓

IRBci 5180

Peak

Vrata na vrata / integrirana ugradnja

Razred energetske učinkovitosti:	
Potrošnja energije godišnje / 24 h:	100 / 0.274 kWh
Ukupna zapremina ¹ :	296 l
Zapremina:	Hladnjak: 198.1 l / BioFresh odjeljak: 97.9 l
Razina buke / razred bučnosti:	32 dB(A) / B, SuperSilent
Klimatski razred:	SN-T (od +10 °C do +43 °C)
Dimenzije niše u cm (V/Š/D):	177.2 - 178.8 / 56 - 57 / najmanje 55.0



Upravljanje

- 2.4" TFT zaslon u boji, Touch & Swipe elektronika
- Digitalni prikaz temperatura hladnjaka i zamrzivača
- SmartDeviceBox uključen
- Upozorenje u slučaju smetnje vizualno i zvučno
- Alarm vrata: vizualni i zvučni

Hladnjak i BioFresh pretinci

- PowerCooling, Ambilight i FreshAir filter s aktivnim ugljenom
- Premium GlassLine pretinci s držačem boca, VarioBox posudama posudicom za jaja i kutijom za maslac
- 6 GlassLine polica od kojih 1 djeljiva
- VarioSafe
- Integrirana polica za boce
- LightTower

- LED rasvjeta BioFresh pretinca
- 3 BioFresh pretinca na SoftTelescopic vodilicama, 2 pretinca za voće i povrće, od toga 1 s HydroBreeze sustavom, 1 pretinac za meso i mliječne proizvode
- InfinitySpring s fiksnim priključkom vode 3/4"

Prednosti opreme

- Podesive nogice sprijeda
- Promjenjiva strana otvaranja vrata
- Izmjenjiva brtva vrata
- Stražnja stjenka i unutarnja stjenka vrata od nehrđajućeg čelika SmartSteel

Vrsta kompresora

- Inverter kompresor l



↑
178
↓

IRBci 5171

Peak

Vrata na vrata / integrirana ugradnja

Razred energetske učinkovitosti:	
Potrošnja energije godišnje / 24 h:	131 / 0.358 kWh
Ukupna zapremina ¹ :	276 l
Zapremina:	Hladnjak: 151.6 l / BioFresh odjeljak: 97.9 l / Zamrzivač: 27 l
Razina buke / razred bučnosti:	33 dB(A) / B, SuperSilent
Klimatski razred:	SN-T (od +10 °C do +43 °C)
Dimenzije niše u cm (V/Š/D):	177.2 - 178.8 / 56 - 57 / najmanje 55.0



Upravljanje

- 2.4" TFT zaslon u boji, Touch & Swipe elektronika
- Digitalni prikaz temperatura hladnjaka i zamrzivača
- SmartDeviceBox uključen
- Upozorenje u slučaju smetnje vizualno i zvučno
- Alarm vrata: vizualni i zvučni

Hladnjak i BioFresh pretinci

- PowerCooling, Ambilight i FreshAir filter s aktivnim ugljenom
- Premium GlassLine pretinci s držačem boca, VarioBox posudama posudicom za jaja i kutijom za maslac
- 4 GlassLine polica, od toga 1 djeljiva
- VarioSafe
- Integrirana polica za boce
- LightTower
- LED rasvjeta BioFresh pretinca
- 3 BioFresh pretinca na SoftTelescopic vodilicama, 2 pretinca za voće i povrće,

- od toga 1 s HydroBreeze sustavom, 1 pretinac za meso i mliječne proizvode

Zamrzivač ********

- Pretinac za zamrzavanje, promjenjiva strana otvaranja vrata
- Posudica za led s poklopcem
- Vrijeme skladištenja u slučaju nestanka struje 14 h
- Kapacitet zamrzavanja u 24 h: 2 kg
- Staklene police

Prednosti opreme

- Podesive nogice sprijeda
- Promjenjiva strana otvaranja vrata
- Izmjenjiva brtva vrata
- Stražnja stjenka i vrata od nehrđajućeg čelika SmartSteel

Vrsta kompresora

- Inverter kompresor



IRBci 5151
Prime

Vrata na vrata / integrirana ugradnja

Razred energetske učinkovitosti:	
Potrošnja energije godišnje / 24 h:	131 / 0.358 kWh
Ukupna zapremina ¹ :	276 l
Zapremina:	Hladnjak: 151.3 l / BioFresh odjeljak: 98.4 l / Zamrzivač: 27 l
Razina buke / razred bučnosti:	33 dB(A) / B, SuperSilent
Klimatski razred:	SN-T (od +10 °C do +43 °C)
Dimenzije niše u cm (V/Š/D):	177.2 - 178.8 / 56 - 57 / najmanje 55.0



Upravljanje

- 2.4" TFT zaslon u boji, Touch & Swipe elektronika
- Digitalni prikaz temperatura hladnjaka i zamrzivača
- SmartDeviceBox uključen
- Upozorenje u slučaju smetnje vizualno i zvučno
- Alarm vrata: vizualni i zvučni

Hladnjak i BioFresh pretinci

- PowerCooling s FreshAir filterom s aktivnim ugljenom
- Premium GlassLine pretinci s držačem boca, VarioBox posudama posudicom za jaja i kutijom za maslac
- 4 GlassLine police, od toga 1 djeljiva
- VarioSafe
- Integrirana polica za boce
- LightTower
- LED rasvjeta BioFresh pretinca
- 3 BioFresh pretinca na teleskopskim

vodilicama, 2 pretinca za voće i povrće, 1 pretinac za meso i mliječne proizvode

Zamrzivač

- Pretinac za zamrzavanje, promjenjiva strana otvaranja vrata
- Posudica za led s poklopcem
- Vrijeme skladištenja u slučaju nestanka struje 14 h
- Kapacitet zamrzavanja u 24 h: 2 kg
- Staklene police

Prednosti opreme

- Podesive nogice s prijedma
- Promjenjiva strana otvaranja vrata
- Izmjenjiva brtva vrata
- SmartSteel stražnja stjenka

Vrsta kompresora

- Inverter kompresor



IRBci 5150
Prime

Vrata na vrata / integrirana ugradnja

Razred energetske učinkovitosti:	
Potrošnja energije godišnje / 24 h:	100 / 0.274 kWh
Ukupna zapremina ¹ :	296 l
Zapremina:	Hladnjak: 197.7 l / BioFresh odjeljak: 98.4 l
Razina buke / razred bučnosti:	32 dB(A) / B, SuperSilent
Klimatski razred:	SN-T (od +10 °C do +43 °C)
Dimenzije niše u cm (V/Š/D):	177.2 - 178.8 / 56 - 57 / najmanje 55.0



Upravljanje

- 2.4" TFT zaslon u boji, Touch & Swipe elektronika
- Digitalni prikaz temperatura hladnjaka i zamrzivača
- SmartDeviceBox uključen
- Upozorenje u slučaju smetnje vizualno i zvučno
- Alarm vrata: vizualni i zvučni

Hladnjak i BioFresh pretinci

- PowerCooling s FreshAir filterom s aktivnim ugljenom
- Premium GlassLine pretinci s držačem boca, VarioBox posudama posudicom za jaja i kutijom za maslac
- 6 GlassLine police od kojih 1 djeljiva
- VarioSafe

- Integrirana polica za boce
- LightTower
- LED rasvjeta BioFresh pretinca
- 3 BioFresh pretinca na teleskopskim vodilicama, 2 pretinca za voće i povrće, 1 pretinac za meso i mliječne proizvode

Prednosti opreme

- Podesive nogice s prijedma
- Promjenjiva strana otvaranja vrata
- Izmjenjiva brtva vrata
- SmartSteel stražnja stjenka

Vrsta kompresora

- Inverter kompresor

Ugradbeni hladnjaci BioFresh



IRBd 5121

Plus

Vrata na vrata / integrirana ugradnja

Razred energetske učinkovitosti:	
Potrošnja energije godišnje / 24 h:	164 / 0.449 kWh
Ukupna zapremina ¹ :	275 l
Zapremina:	Hladnjak: 150.2 l / BioFresh odjeljak: 98.2 l / Zamrzivač: 27 l
Razina buke / razred bučnosti:	34 dB(A) / B, SuperSilent
Klimatski razred:	SN-T (od +10 °C do +43 °C)
Dimenzije niše u cm (V/Š/D):	177.2 - 178.8 / 56 - 57 / najmanje 55.0



Upravljanje

- LCD monokromatski zaslon, Touch-elektronika
- Digitalni prikaz temperature hladnjaka
- SmartDeviceBox: kao dodatni pribor
- Upozorenje u slučaju smetnje vizualno i zvučno
- Alarm vrata: vizualni i zvučni

Hladnjak i BioFresh pretinci

- PowerCooling s FreshAir filterom s aktivnim ugljenom
- Pretinci u vratima s držačem za boce, posudica za jaja, FlexCube
- 4 GlassLine polica, od toga 1 djeljiva
- Integrirana polica za boce
- Obostrana LED rasvjeta
- 3 BioFresh pretinca na teleskopskim vodilicama, 2 pretinca za voće i povrće, 1 pretinac za meso i mliječne proizvode

Zamrzivač ********

- Pretinac za zamrzavanje, promjenjiva strana otvaranja vrata
- Posudica za led
- Vrijeme skladištenja u slučaju nestanka struje 14 h
- Kapacitet zamrzavanja u 24 h: 2 kg
- Staklene police

Prednosti opreme

- Podesive nogice sprijeda
- Promjenjiva strana otvaranja vrata
- Izmjenjiva brtva vrata

Vrsta kompresora

- Inverter kompresor



IRBd 5120

Plus

Vrata na vrata / integrirana ugradnja

Razred energetske učinkovitosti:	
Potrošnja energije godišnje / 24 h:	125 / 0.342 kWh
Ukupna zapremina ¹ :	294 l
Zapremina:	Hladnjak: 195.8 l / BioFresh odjeljak: 98.2 l
Razina buke / razred bučnosti:	33 dB(A) / B, SuperSilent
Klimatski razred:	SN-T (od +10 °C do +43 °C)
Dimenzije niše u cm (V/Š/D):	177.2 - 178.8 / 56 - 57 / najmanje 55.0



Upravljanje

- LCD monokromatski zaslon, Touch-elektronika
- Digitalni prikaz temperature hladnjaka
- SmartDeviceBox: kao dodatni pribor
- Upozorenje u slučaju smetnje vizualno i zvučno
- Alarm vrata: vizualni i zvučni

Hladnjak i BioFresh pretinci

- PowerCooling s FreshAir filterom s aktivnim ugljenom
- Pretinci u vratima s držačem za boce, posudica za jaja, FlexCube
- 6 GlassLine polica od kojih 1 djeljiva
- Integrirana polica za boce
- LED stropna rasvjeta
- 3 BioFresh pretinca na teleskopskim vodilicama 2 pretinca za voće i povrće, 1 pretinac za meso i mliječne proizvode

Prednosti opreme

- Podesive nogice sprijeda
- Promjenjiva strana otvaranja vrata
- Izmjenjiva brtva vrata

Vrsta kompresora

- Inverter kompresor



IRBc 4121

Plus

Vrata na vrata / integrirana ugradnja

Razred energetske učinkovitosti:	C
Potrošnja energije godišnje / 24 h:	118 / 0.323 kWh
Ukupna zapremina ¹ :	173 l
Zapremina:	Hladnjak: 90.9 l / BioFresh odjeljak: 66.8 l / Zamrzivač: 16 l
Razina buke / razred bučnosti:	32 dB(A) / B, SuperSilent
Klimatski razred:	SN-T (od +10 °C do +43 °C)
Dimenzije niše u cm (V/Š/D):	121.6 - 123.1 / 56 - 57 / najmanje 55.0



Upravljanje

- LCD monokromatski zaslon, Touch-elektronika
- Digitalni prikaz temperature hladnjaka
- SmartDeviceBox: kao dodatni pribor
- Upozorenje u slučaju smetnje vizualno i zvučno
- Alarm vrata: vizualni i zvučni

Hladnjak i BioFresh pretinci

- PowerCooling s FreshAir filterom s aktivnim ugljenom
- Pretinci u vratima s držačem za boce, posudica za jaja, FlexCube
- 3 GlassLine police, od toga 1 djeljiva
- Integrirana polica za boce
- Obostrana LED rasvjeta
- 2 BioFresh pretinca s djelomičnim izvlačenjem na teleskopskim vodilicama, 1 pretinac za voće i povrće, 1 za meso i mliječne proizvode

Zamrzivač **E******

- Pretinac za zamrzavanje, promjenjiva strana otvaranja vrata
- Posudica za led
- Vrijeme skladištenja u slučaju nestanka struje 9 h
- Kapacitet zamrzavanja u 24 h: 2 kg

Prednosti opreme

- Podesive nogice sprijeda
- Promjenjiva strana otvaranja vrata
- Izmjenjiva brtva vrata

Vrsta kompresora

- Inverter kompresor



IRBd 4120

Plus

Vrata na vrata / integrirana ugradnja

Razred energetske učinkovitosti:	D
Potrošnja energije godišnje / 24 h:	114/0.312 kWh
Ukupna zapremina ¹ :	189 l
Zapremina:	Hladnjak: 122.2 l / BioFresh odjeljak: 66.8 l
Razina buke / razred bučnosti:	35 dB(A) / B, SuperSilent
Klimatski razred:	SN-T (od +10 °C do +43 °C)
Dimenzije niše u cm (V/Š/D):	121.6 - 123.1 / 56 - 57 / najmanje 55.0



Upravljanje

- LCD monokromatski zaslon, Touch-elektronika
- Digitalni prikaz temperature hladnjaka
- SmartDeviceBox: kao dodatni pribor
- Upozorenje u slučaju smetnje vizualno i zvučno
- Alarm vrata: vizualni i zvučni

Hladnjak i BioFresh pretinci

- PowerCooling s FreshAir filterom s aktivnim ugljenom
- Pretinci u vratima s držačem za boce, posudica za jaja, FlexCube
- 3 GlassLine police, od toga 1 djeljiva
- Integrirana polica za boce
- Obostrana LED rasvjeta
- 2 BioFresh pretinca s djelomičnim izvlačenjem na teleskopskim vodilicama, 1 pretinac za voće i povrće, 1 za meso i mliječne proizvode

Prednosti opreme

- Podesive nogice sprijeda
- Promjenjiva strana otvaranja vrata
- Izmjenjiva brtva vrata

Vrsta kompresora

- Inverter kompresor

Ugradbeni hladnjaci EasyFresh



IRe 5101

Pure

↑
178
↓



IRe 5100

Pure

↑
178
↓

Vrata na vrata / integrirana ugradnja

Razred energetske učinkovitosti:	
Potrošnja energije godišnje / 24 h:	171 / 0.468 kWh
Ukupna zapremina ¹ :	286 l
Zapremina:	Hladnjak: 259.0 l / Zamrzivač: 27 l
Razina buke / razred bučnosti:	34 dB(A) / B, SuperSilent
Klimatski razred:	SN-T (od +10 °C do +43 °C)
Dimenzije niše u cm (V/Š/D):	177.2 - 178.8 / 56 - 57 / najmanje 55.0

Vrata na vrata / integrirana ugradnja

Razred energetske učinkovitosti:	
Potrošnja energije godišnje / 24 h:	114 / 0.312 kWh
Ukupna zapremina ¹ :	308 l
Zapremina:	Hladnjak: 308.8 l
Razina buke / razred bučnosti:	33 dB(A) / B, SuperSilent
Klimatski razred:	SN-T (od +10 °C do +43 °C)
Dimenzije niše u cm (V/Š/D):	177.2 - 178.8 / 56 - 57 / najmanje 55.0



Upravljanje

- LCD monokromatski zaslon, Touch-elektronika
- Digitalni prikaz temperature hladnjaka
- SmartDeviceBox: kao dodatni pribor
- Upozorenje u slučaju smetnje vizualno i zvučno
- Alarm vrata: vizualni i zvučni

Hladnjak

- PowerCooling s FreshAir filterom s aktivnim ugljenom
- Plastične police s držačem boca i posudom za jaja
- 5 GlassLine polica
- Polica za boce
- Obostrana LED rasvjeta
- 1 EasyFresh djelomično izvlačivi pretinac na teleskopskim vodilicama
- 1 pretinac za povrće na teleskopskim vodilicama

Zamrzivač ********

- Pretinac za zamrzavanje, promjenjiva strana otvaranja vrata
- Vrijeme skladištenja u slučaju nestanka struje 14 h
- Kapacitet zamrzavanja u 24 h: 2 kg
- Staklene police

Prednosti opreme

- Podesive nogice sprijeda
- Promjenjiva strana otvaranja vrata
- Izmjenjiva brtva vrata

Vrsta kompresora

- Inverter kompresor

Upravljanje

- LCD monokromatski zaslon, Touch-elektronika
- Digitalni prikaz temperature
- SmartDeviceBox: kao dodatni pribor
- Upozorenje u slučaju smetnje vizualno i zvučno
- Alarm vrata: vizualni i zvučni

Hladnjak

- PowerCooling s FreshAir filterom s aktivnim ugljenom
- Plastične police s držačem boca i posudom za jaja
- 7 GlassLine polica
- Polica za boce
- LED stropna rasvjeta
- 1 EasyFresh djelomično izvlačivi pretinac na teleskopskim vodilicama
- 1 pretinac za povrće na teleskopskim vodilicama

Prednosti opreme

- Podesive nogice sprijeda
- Promjenjiva strana otvaranja vrata
- Izmjenjiva brtva vrata

Vrsta kompresora

- Inverter kompresor

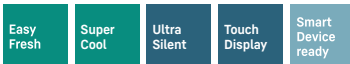


IRd 3901

Pure

Vrata na vrata / integrirana ugradnja

Razred energetske učinkovitosti:	
Potrošnja energije godišnje / 24 h:	118/0.323 kWh
Ukupna zapremina ¹ :	118 l
Zapremina:	Hladnjak: 102 l / Zamrzivač: 16 l
Razina buke / razred bučnosti:	35 dB(A) / B, SuperSilent
Klimatski razred:	SN-ST (od +10 °C do +38 °C)
Dimenzije niše u cm (V/Š/D):	87.4 - 89 / 56 - 57 / najmanje 55.0



Upravljanje

- LCD monokromatski zaslon, Touch-elektronika
- Digitalni prikaz temperature
- SmartDeviceBox: kao dodatni pribor
- Upozorenje u slučaju smetnje vizualno i zvučno
- Alarm vrata: vizualni i zvučni

Hladnjak

- Plastične police s držačem boca i posudom za jaja
- 3 GlassLine police
- LED bočna rasvjeta
- 1 EasyFresh pretinac

Zamrzivač

- Pretinac za zamrzavanje, promjenjiva strana otvaranja vrata
- Vrijeme skladištenja u slučaju nestanka struje 9 h
- Kapacitet zamrzavanja u 24 h: 2 kg

Prednosti opreme

- Podesive nogice sprijeda
- Promjenjiva strana otvaranja vrata
- Izmjenjiva brtva vrata

Vrsta kompresora

- Klasični kompresor



IRd 3900

Pure

Vrata na vrata / integrirana ugradnja

Razred energetske učinkovitosti:	
Potrošnja energije godišnje / 24 h:	75 / 0.205 kWh
Ukupna zapremina ¹ :	136 l
Zapremina:	Hladnjak: 136 l
Razina buke / razred bučnosti:	28 dB(A) / A, UltraSilent
Klimatski razred:	SN-T (od +10 °C do +43 °C)
Dimenzije niše u cm (V/Š/D):	87.4 - 89 / 56 - 57 / najmanje 55.0



Upravljanje

- LCD monokromatski zaslon, Touch-elektronika
- Digitalni prikaz temperature
- SmartDeviceBox: kao dodatni pribor
- Upozorenje u slučaju smetnje vizualno i zvučno
- Alarm vrata: vizualni i zvučni

Hladnjak

- Plastične police s držačem boca i posudom za jaja
- 4 GlassLine police
- LED stropna rasvjeta
- 1 EasyFresh pretinac
- Izvlačiva polica na teleskopskim vodicama

Prednosti opreme

- Podesive nogice sprijeda
- Promjenjiva strana otvaranja vrata
- Izmjenjiva brtva vrata

Vrsta kompresora

- Inverter kompresor

Outdoor hladnjak



OKes 1750



Outdoor

Vanjske kuhinje s hladnjakom – samostojećim ili ugradbenim – pružaju komfor na otvorenome i savršeno su rješenje za čuvanje hrane i pića. Outdoor hladnjak za vanjsku kuhinju idealan je za tu uporabu zahvaljujući materijalima otpornim na hrđanje i utjecaj vremenskih uvjeta, robusnoj izradi i visokokvalitetnim komponentama. Tome pridonosi i funkcija automatskog isključivanja i integrirana bravica.



Fleksibilan i ergonomski raspored unutrašnjosti

Dok su boce pohranjene na donjoj polici, pretinci u vratima idealni su za proizvode u manjim pakiranjima. Staklena polica na teleskopskim vodilicama omogućuje da su namirnice iz stražnjeg dijela hladnjaka vidljive i lako dostupne. Ovisno o njihovoj veličini, posude se mogu pohraniti na dvije staklene police podesive po visini. A zahvaljujući djeljivoj staklenoj polici, veće i otvorene boce mogu se čuvati uspravno.



OKes 1750

Razred energetske učinkovitosti:	
Potrošnja energije godišnje /24 h:	177 / 0.484 kWh
Ukupna zapremina ¹ :	109 l
Razina buke / razred bučnosti:	-
Vrata / kućište:	Nehrđajući čelik / Nehrđajući čelik
Vanjske dimenzije u cm (V / Š / D):	81.8 / 59.8 / 57.7



Upravljanje

- LCD zaslon iza vrata
- MagicEye s digitalnim prikazom temperature
- Upozorenje u slučaju smetnje vizualno i zvučno
- Alarm vrata: vizualni i zvučni

Hladnjak

- Unutarnja LED rasvjeta
- 1 temperaturna zona, podesiva između +2°C i +14°C
- Sigurnosno isključivanje
- Temperatura okoline: +2°C do +35°C

Prednosti opreme

- Mogućnost podpultne ugradnje - prednje prozračivanje
- Ručka od nehrđajućeg čelika
- Nožice podesive po visini sprijeda i straga
- Moguća promjena strane otvaranja vrata
- Skriveni panti vrata s graničnikom
- Otporno na polijevanje - razred: IPX-4

Vrsta kompresora

- Klasični kompresor

1 Sukladno s Uredbom EU 2019/2016, ukupni zapreminu prikazujemo kao cijeli broj (zaokruženo) i zapreminu odjeljaka zamrzivača i svježe hrane s jednom decimalom. Izraz „zapremina“ odnosi se na izraz „zapremina“ spomenut u trenutnom pravilniku. Cjelokupni raspon klasa učinkovitosti natazi se na stranici 11. Odgovara (EU) 2017/1369 6a.

Ugradbeni zamrzivači



Side
by
Side

SIFNdi 5188 ▲ Peak serija



Svi Liebherr zamrzivači s visinama niše od 178 cm mogu se savršeno kombinirati rame uz rame s hladnjacima i hladnjacima za vino u različitim udubljenjima kako bi se formirao Mix and Match centar svježine. Za više informacija o konceptu Side-by-Side pogledajte stranice 30-31.

Ugradbeni zamrzivači



○ Pure Serija



◇ Plus serija



△ Peak serija

	○ Pure Serija	◇ Plus Serija	△ Peak Serija
Tehnologije svježine	SmartFrost		
	NoFrost	NoFrost	NoFrost
Udobnost i fleksibilnost		SoftSystem meko zatvaranje	SoftSystem meko zatvaranje
	Ladice na staklenoj ploči (Niša: 88)	Ladice na staklenoj ploči (Niša: 88)	
	Integrirane ladice (Niša: 178)	Integrirane ladice (Niša: 178)	
			Ladice na teleskopskim vodilicama
		Posudica za led	Posudica za led s poklop- cem
		Posuda za zamrzavanje	Posuda za zamrzavanje
			2 rashladna uloška
	VarioSpace	VarioSpace	VarioSpace
Dizajn			Osvjetljenje
			Osvjetljenje ledomata
	Touch zaslon	Touch zaslon	Touch & Swipe zaslon
Povezivost (SmartDeviceBox)	Naknadna ugradnja	Naknadna ugradnja	Naknadna ugradnja ili je ugrađeno kod modela "i"
Led			IceTower

Unikatne značajke



Ladice u zamrzivaču

Gornja ladica u zamrzivaču često je pomalo tajanstvena jer jednostavno ne možete vidjeti što je gore. Jednostavna funkcija nagiba na ladici omogućuje da se nagne prema dolje kada se otvori. To vam cijelo vrijeme daje potpuni pregled. Također olakšava dodavanje i uklanjanje smrznute robe. A graničnik za izvlačenje osigurava da pretinac ne ispadne.



Posudica za led s poklopcem

Velika posuda za led lako se puni vodom zahvaljujući praktičnom otvoru za punjenje. Poklopac čvrsto zatvara tako da se pladanj može sigurno premjestiti i staviti u uređaj bez prolijevanja.



IceTower

Nikada vam neće ponestati hladnih pića na zabavi. Za to se brine IceTower koji prima 5,7 kg kocki leda. Žlica za kockice leda i posuda za izvlačenje na teleskopskim vodilicama omogućuju lak pristup. Dodatna ladica znači da možete spremati manje leda i napraviti mjesta za smrznutu hranu. Susjedna ladica pruža prostor za pohranu zamrznutih proizvoda.



NoFrost

Za sigurnu dugotrajnu svježinu, NoFrost nudi hlađenje profesionalne kvalitete. Hrana se zamrzava rashlađenim zrakom koji cirkulira i eliminira vlagu. To znači da pretinac za zamrzavanje uvijek ostaje bez leda i mraza. Odmrzavanje više nije potrebno.



Side-by-Side koncept

Kombinirajte svoj Liebherr uređaj s potpunom fleksibilnošću kako biste zadovoljili svoje osobne potrebe za svježinom. Svi modeli označeni Side by Side, mogu se okomito i/ili vodoravno kombinirati kako bi oblikovali vaš individualni centar svježine, pružajući savršena rješenja za sve vaše potrebe.



LED rasvjeta

LED rasvjeta je postavljena iznad ladica radi uštede prostora. Osigurava najbolji pregled vaših namirnica, šteti energiju i ima dug vijek trajanja.



SoftSystem

Elegantni bijeli SoftSystem integriran u vrata ublažava kretanje vrata pri zatvaranju i jamči posebno nježno zatvaranje čak i kada su vrata puna namirnica. Vrata se automatski zatvaraju pod kutom od približno 30°.



Rashladni ulošci

S rashladnim ulošcima moguće je duže zadržati hladnoću u zamrzivačkom dijelu hladnjaka u slučaju nestanka napajanja električnom energijom ili nekog drugog kvara, a samim tim i odgoditi odmrzavanje pohranjenih namirnica. Pri ruci su vam za hlađenje hrane i pića kada ste na izletu.



VarioSpace

Želite višeslojnu sladolednu tortu spremiti na sigurno do ljetne zabave? Nema problema za vaš Liebherr zamrzivač: ponekad vam jednostavno treba više prostora, a on je pripremljen upravo za to. S VarioSpaceom možete ukloniti pojedinačne ladice zamrzivača i sve međupodove ispod njih, time ste dobili iznimno velik prostor za pohranu.



Touch & Swipe zaslon

Poslušna na dodir: zahvaljujući ovom zaslonu upravljate hladnjakom intuitivno i lako. Jednostavno, kombinacijom dodira i povlačenja prsta, odaberite željenu funkciju te podesite željene vrijednosti. Dok ga ne koristite zaslon pokazuje stvarnu temperaturu hladnjaka i zamrzivača.



Lopatica za led

Liebherr lopatica za led olakšava porcioniranje i transport leda. Zahvaljujući kosom vrhu i ergonomskoj dršci, kockice leda mogu brzo i jednostavno preći iz vašeg IceTowera u vaša pića. Robusna lopatica za led izrađena od čvrste plastike također je ugodna za oko zahvaljujući satenskoj površini u prozirnoj ledenjačko zelenoj boji.



Teleskopske vodilice

Ladice zamrzivača postavljene su na visokokvalitetne teleskopske vodilice i ugodne su za uporabu, čak i kod najvećih opterećenja. Ladice nude dovoljno prostora za pohranu, jednodijelne su i stoga se lako uklanjaju i čiste.



SIFNAd 5188 Δ Peak serija



SmartDevice

S aplikacijom SmartDevice imate pristup svom uređaju s bilo kojeg mjesta. Možete promijeniti postavke u pokretu, vidjeti temperaturu i dobiti sigurnosne informacije na svom pametnom telefonu.



AutoDoor

Hands-free opcija kod Liebherra: zahvaljujući AutoDooru, možete otvoriti svoj Liebherr kucanjem ili glasovnom naredbom. To čini Liebherr prvim hladnjakom na svijetu koji se može otvarati i zatvarati potpuno automatski – savršenstvo u kuhinji bez ruku. Možete pojedinačno odabrati kut otvaranja i vrijeme trajanja do zatvaranja. A ako je potrebno, također ga možete otvoriti i zatvoriti jednako lako rukom ili pomoću svog pametnog telefona.



Ugradbeni zamrzivač NoFrost s funkcijom AutoDoor



SIFNAd 5188

Peak

Vrata na vrata / integrirana ugradnja

Razred energetske učinkovitosti:	D
Potrošnja energije godišnje / 24 h:	190 / 0.520 kWh
Ukupna zapremina ¹ :	213 l
Razina buke / razred bučnosti:	33 dB(A) / B, SuperSilent
Klimatski razred:	SN-T (od +10 °C do +43 °C)
Dimenzije niše u cm (V/Š/D):	177.2 - 178.8 / 56 - 57 / najmanje 55.0

No Frost	Super Frost	LED	Ice Tower	Ice Maker	Auto Door	Soft System	Telescopic Rails	Super Silent
Touch & Swipe-Display	Vario Space	Smart Device						

Upravljanje

- 2.4" TFT zaslon u boji, Touch & Swipe elektronika
- Digitalni prikaz temperature
- SmartDeviceBox uključen
- Upozorenje u slučaju smetnje vizualno i zvučno
- Alarm vrata: zvučno

Zamrzivač **E******

- 8 ladica, od toga 5 na teleskopskim vodilicama, VarioSpace
- IceTower
- IceMaker s priključkom na vodu 3/4"
- Količina proizvedenog leda u 24 h: 0.8 kg
- Zapremina spremnika za led: 5.7 kg
- LED osvjetljenje
- Vrijeme skladištenja u slučaju nestanka struje: 9 h

- Kapacitet zamrzavanja u 24 h: 12 kg
- 2 rashladna uloška
- Police od sigurnosnog stakla
- Posuda za zamrzavanje

Prednosti opreme

- Bočni grijači radi kombiniranja s odgovarajućim hladnjacima, zamrzivačima ili hladnjacima za vina
- Podesive nogice priprema
- Promjenjiva strana otvaranja vrata
- Izmjenjiva brtva vrata

Vrsta kompresora

- Inverter kompresor

VAŽNO!

Odaberite lijevo otvaranje (SIFNAd 5188 617) ili desno otvaranje vrata (SIFNAd 5188 001). Pantli vrata su fiksni i nema mogućnosti naknadne izmjene strane otvaranja.

¹ Sukladno s Uredbom EU 2019/2016, ukupni zapreminu prikazujemo kao cijeli broj (zaokruženo) i zapreminu odjeljaka zamrzivača i svježih hrane s jednom decimalom. Izraz „zapremina“ odnosi se na izraz „zapremina“ spomenut u trenutnom pravilniku. Cjelokupni raspon klasa učinkovitosti nalazi se na stranici 13. Odgovara (EU) 2017/1369 6a.



Side-by-Side koncept

Kombinirajte svoj Liebherr uređaj s potpunom fleksibilnošću kako biste zadovoljili svoje osobne potrebe za svježinom. Svi modeli označeni Side by Side, mogu se okomito i/ili vodoravno kombinirati kako bi oblikovali vaš individualni centar svježine, pružajući savršena rješenja za sve vaše potrebe. Više informacija na stranicama 30-31.

Ugradbeni NoFrost zamrzivači



SIFNdi 5188

Peak

Vrata na vrata / integrirana ugradnja

Razred energetske učinkovitosti:	
Potrošnja energije godišnje / 24 h:	190 / 0.520 kWh
Ukupna zapremina ¹ :	213 l
Razina buke / razred bučnosti:	33 dB(A) / B, SuperSilent
Klimatski razred:	SN-T (od +10 °C do +43 °C)
Dimenzije niše u cm (V/Š/D):	177.2 - 178.8 / 56 - 57 / najmanje 55.0



Upravljanje

- 2.4" TFT zaslon u boji, Touch & Swipe elektronika
- Digitalni prikaz temperature
- SmartDeviceBox uključen
- Upozorenje u slučaju smetnje vizualno i zvučno
- Alarm vrata: zvučno

Zamrzivač **4******

- 8 ladica, od toga 5 na teleskopskim vodilicama, VarioSpace
- IceTower
- IceMaker s priključkom na vodu 3/4"
- Zapremina spremnika za led: 5.7 kg
- LED osvjetljenje
- Vrijeme skladištenja u slučaju nestanka struje 9 h
- Kapacitet zamrzavanja u 24 h: 12 kg

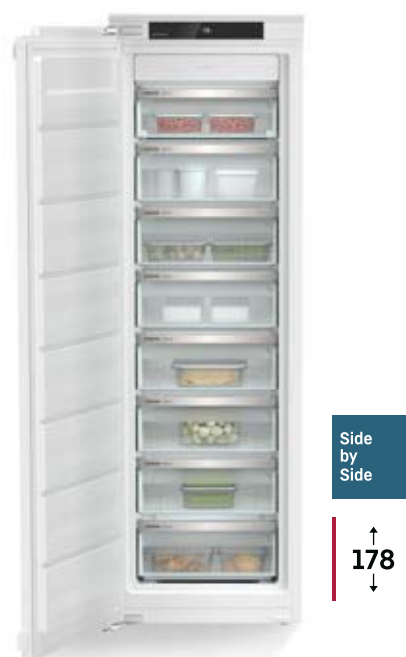
- 2 rashladna uloška
- Police od sigurnosnog stakla
- Posuda za zamrzavanje

Prednosti opreme

- Bočni grijači radi kombiniranja s odgovarajućim hladnjacima, zamrzivačima ili hladnjacima za vina
- Podesive nogice sprijeda
- Otvaranje vrata lijevo, moguća izmjena
- Izmjenjiva brtva vrata

Vrsta kompresora

- Inverter kompresor



SIFNe 5108

Pure

Vrata na vrata / integrirana ugradnja

Razred energetske učinkovitosti:	
Potrošnja energije godišnje / 24 h:	237 / 0.649 kWh
Ukupna zapremina ¹ :	213 l
Razina buke / razred bučnosti:	33 dB(A) / B, SuperSilent
Klimatski razred:	SN-T (od +10 °C do +43 °C)
Dimenzije niše u cm (V/Š/D):	177.2 - 178.8 / 56 - 57 / najmanje 55.0



Upravljanje

- LCD monokromatski zaslon, Touch-elektronika
- Digitalni prikaz temperature
- SmartDeviceBox: kao dodatni pribor
- Upozorenje u slučaju smetnje vizualno i zvučno
- Alarm vrata: zvučno

Zamrzivač **4******

- 8 ladica na integriranim vodilicama, VarioSpace
- Vrijeme skladištenja u slučaju nestanka struje 9 h
- Kapacitet zamrzavanja u 24 h: 12 kg
- Police od sigurnosnog stakla

Prednosti opreme

- Bočni grijači radi kombiniranja s odgovarajućim hladnjacima, zamrzivačima ili hladnjacima za vina
- Podesive nogice sprijeda
- Otvaranje vrata lijevo, moguća izmjena
- Izmjenjiva brtva vrata

Vrsta kompresora

- Inverter kompresor



IFNd 3924 Plus

Vrata na vrata / integrirana ugradnja

Razred energetske učinkovitosti:	D
Potrošnja energije godišnje / 24 h:	153 / 0.419 kWh
Ukupna zapremina ¹ :	87 l
Razina buke / razred bučnosti:	34 dB(A) / B, SuperSilent
Klimatski razred:	SN-T (od +10 °C do +43 °C)
Dimenzije niše u cm (V/Š/D):	87.4 - 89 / 56 - 57 / najmanje 55.0



Upravljanje

- LCD monokromatski zaslon, Touch-elektronika
- Digitalni prikaz temperature
- SmartDeviceBox: kao dodatni pribor
- Upozorenje u slučaju smetnje vizualno i zvučno
- Alarm vrata: zvučno

Zamrzivač ********

- 4 ladice, VarioSpace
- Posudica za led
- Vrijeme skladištenja u slučaju nestanka struje 10 h
- Kapacitet zamrzavanja u 24 h: 10 kg
- Police od sigurnosnog stakla

Prednosti opreme

- Stropni grijač adi kombiniranja s odgovarajućim hladnjacima, zamrzivačima ili hladnjacima za vina
- Podesive nogice sprijeda
- Promjenjiva strana otvaranja vrata
- Izmjenjiva brtva vrata

Vrsta kompresora

- Inverter kompresor



Integrirane vodilice ladica

Kada se ladice zamrzivača otvore i napune, integrirani klizači ladica omogućuju vam jednostavan pristup hrani u svakom trenutku. Zaustavnik za izvlačenje sprječava ispadanje ladica prilikom otvaranja.

Prilikom zatvaranja ladice se s lakoćom postavljaju u svoj krajnji položaj što osigurava idealnu raspodjelu zraka ispred ladica i time najbolje moguće hlađenje.



SuperSilent

Šššš – slušaj pažljivo. Vaš Liebherr je toliko tih da morate napregnuti uši da biste ga čuli. Kako se to postiže? Sve rashladne komponente kao što su kompresori, ventili, ventilatori i isparivači su optimizirani i savršeno prilagođeni jedan drugome. To znači da u svojoj kuhinji čujete samo ono što želite čuti.



SUIG 1514 Comfort

Podpultni hladnjaci i zamrzivači



UIK 1510 Comfort



SuperSilent

Šššš – slušaj pažljivo. Vaš Liebherr je toliko tih da morate napregnuti uši da biste ga čuli. Kako se to postiže? Sve rashladne komponente kao što su kompresori, ventili, ventilatori i isparivači su optimizirani i savršeno prilagođeni jedan drugome. To znači da u svojoj kuhinji čujete samo ono što želite čuti.



VarioBase

VarioBase omogućuje podešavanje kuhinjskih elemenata po visini i dubini. Sve četiri nožice podesive visine omogućuju podešavanje sprijeda u rasponu od 60 mm. Osim toga, ventilacijska rešetka može se podesiti u rasponu od 55 mm i uskladiti s prednjim dijelom kuhinjskih elemenata.

Podpultni hladnjaci i zamrzivači



82-88

UIK 1514

Comfort

Door-on-door / under-worktop appliance for integrated use

Razred energetske učinkovitosti:	E
Potrošnja energije godišnje / 24 h:	145 / 0.397 kWh
Ukupna zapremina ¹ :	119 l
Zapremina:	Hladnjak: 104.8 l / Zamrzivač: 15 l
Razina buke / razred bučnosti:	35 dB(A) / B, SuperSilent
Klimatski razred:	SN-ST (od +10 °C to +38 °C)
Dimenzije niše u cm (V/Š/D):	82 - 88 / 60 / najmanje 55.0



Upravljanje

- MagicEye LCD, digitalni prikaz temperature, upravljanje tipkama
- Alarm vrata: vizualni i zvučni

Hladnjak

- Comfort GlassLine police s nosačem boca i podesivom posudom za jaja
- 3 GlassLine police
- LED osvjetljenje
- 1 veliki odjeljak za voće i povrće

Zamrzivač ❄️❄️❄️

- Zamrzivački odjeljak
- Vrijeme skladištenja u slučaju nestanka struje 10 h
- Kapacitet zamrzavanja u 24 h: 3 kg

Prednosti opreme

- Podesive nogice sprijeda i straga
- Promjenjiva strana otvaranja vrata

Vrsta kompresora

- Klasični kompresor

¹ Prema Uredbi EU 2019/2016, prikazujemo Ukupnu zapreminu*: kao cijeli broj (zaokruženo) te zapremine hladnjaka, zamrzivača i pretinaca za svježu hranu s jednim decimalnim mjestom.



UIK 1510
Comfort

Door-on-door / under-worktop appliance for integrated use

Razred energetske učinkovitosti:	
Potrošnja energije godišnje / 24 h:	94 / 0.257 kWh
Ukupna zapremina ¹ :	136 l
Razina buke / razred bučnosti:	35 dB(A) / B, SuperSilent
Klimatski razred:	SN-ST (od +10 °C to +38 °C)
Dimenzije niše u cm (V/Š/D):	82 - 88 / 60 / najmanje 55.0



Upravljanje

- MagicEye LCD, digitalni prikaz temperature, upravljanje tipkama
- Alarm vrata: vizualni i zvučni

Hladnjak

- Comfort GlassLine police s nosačem boca i podesivom posudom za jaja
- 4 GlassLine police
- LED stropna rasvjeta
- 1 veliki odjeljak za voće i povrće

Prednosti opreme

- Podesive nogice sprijeda i straga
- Promjenjiva strana otvaranja vrata

Vrsta kompresora

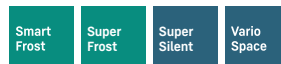
- Klasični kompresor



SUIG 1514
Comfort

Door-on-door / under-worktop appliance for integrated use

Razred energetske učinkovitosti:	
Potrošnja energije godišnje / 24 h:	141 / 0.386 kWh
Ukupna zapremina ¹ :	95 l
Zapremina:	Zamrzivač: 95 l
Razina buke / razred bučnosti:	35 dB(A) / B, SuperSilent
Klimatski razred:	SN-ST (od +10 °C to +43 °C)
Dimenzije niše u cm (V/Š/D):	82 - 88 / 60 / najmanje 55.0



Upravljanje

- MagicEye LCD, digitalni prikaz temperature, upravljanje tipkama
- Upozorenje u slučaju smetnje vizualno i zvučno
- Alarm vrata: zvučno

Zamrzivač **E:*****

- 3 ladice, VarioSpace
- Vrijeme skladištenja u slučaju nestanka struje 10 h
- Kapacitet zamrzavanja u 24 h: 7 kg
- Police od sigurnosnog stakla

Prednosti opreme

- Bočni grijači radi kombiniranja s odgovarajućim hladnjacima, zamrzivačima ili hladnjacima za vina
- Podesive nogice sprijeda i straga
- Promjenjiva strana otvaranja vrata

Vrsta kompresora

- Inverter kompresor



EWTgb 3583 Vinidor

Vinski hladnjaci

Side
by
Side

Stvorite vlastiti centar svježine s našim side by side hladnjacima, zamrzivačima i vinskim vitrinama u raznim nišama. Za više informacija o konceptu Side-by-Side pogledajte stranice 30-31.

Pregled naših vinskih hladnjaka

2 temperaturne zone

+5 °C to +20 °C

+5 °C to +20 °C



Vinidor serija, ugradbenih vinskih hladnjaka nudi maksimalnu fleksibilnost upotrebe s dva ili tri odjeljka za vino, zasebno podešiva od +5 °C do +20 °C. U jednom hladnjaku tako možete istovremeno ohladiti bijelo i crno vino ili šampanjac, a svako na idealnoj temperaturi za konzumaciju. Ovi uređaji pružaju optimalne uvjete i za duže čuvanje vina.

1 temperaturna zona

+20 °C

+5 °C



Hladnjaci za čuvanje vina **GrandCru serije** stvaraju uvjete slične

onima u vinskim podrumima. Konstantna temperatura unutrašnjosti jednaka je u svim djelovima hladnjaka i može biti podešena između +5 °C i +20 °C, ovisno o potrebi. Ovi hladnjaci su idealni za dugotrajno čuvanje i sazrijevanje vina. Također se mogu koristiti za čuvanje većih količina vina na temperaturi za serviranje.

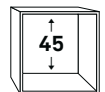
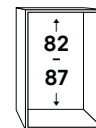
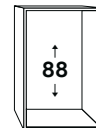
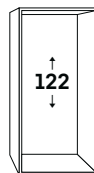
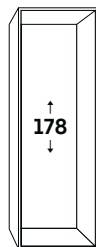
Pregled naših vinskih hladnjaka po niši i seriji

Vinidor

2 temperaturne zone

GrandCru

1 temperaturna zona



Dimenzije u cm

Hladnjaci za pohranu vina	EWTgb 3583	EWTgb 2383	EWTgb 1683		WKEgb 582
	EWTgw 3583	EWTgw 2383	EWTgw 1683		WKEes 553
	EWTdf 3553	EWTdf 2353	EWTdf 1653		
Podpultni vinski hladnjaci				UWTgb 1682	
				UWTes 1672	
				UWKes 1752	

Kvaliteta do najsitnijih detalja



Okvir od nehrđajućeg čelika

Visokokvalitetni okvir i ručka od nehrđajućeg čelika koji se lako postavljaju omogućuju elegantnu integraciju svih EWTdf modela u svaku kuhinju. Robusna ručka od nehrđajućeg čelika čini otvaranje vrata bez napora. Dostupan kao dodatni pribor za EWTdf 3553 (9901573-00), EWTdf 2353 (9901575-00), EWdf 1653 (9901577-00)



SuperSilent

SuperSilent uređaji izuzetno su tihi zbog svog dizajna i komponenti s niskom emisijom buke.



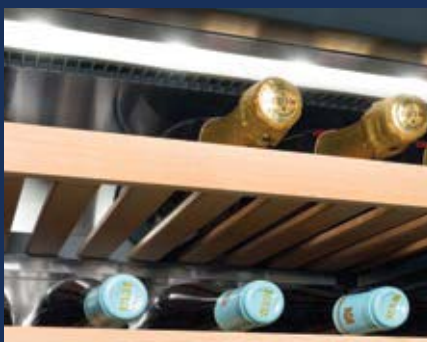
TipOpen

Liebherr inovativna TipOpen tehnologija savršen je odgovor za moderne kuhinje, ravnih linija i bez ručica. Na lagani dodir, vrata se otvaraju 7 cm i omogućuju vam potpuno otvaranje. Ukoliko ih ne otvorite kroz naredne tri sekunde, vrata će se sama zatvoriti.



Tonirana izolacijska staklena vrata

Zatamnjena izolacijska staklena vrata pružaju sigurnu UV zaštitu, kao i najbolji pogled na vina. Elegantna aluminijska ručka s integriranim mehanizmom za otvaranje osigurava otvaranje vrat a uz minimalan napor.



LED rasvjeta

Svi Vinidor uređaji imaju inovativni koncept LED osvjetljenja. U svakoj temperaturnoj zoni LED osvjetljenje je integrirano u strop ili u izolacijsku ploču. Zbog minimalne emisije topline i niske potrošnje, LED rasvjetu možete ostaviti uključenu duže vrijeme, a ima i mogućnost prigušenja.



SoftSystem

Robusni panti s integriranim sustavom mekog zatvaranja vrata koja nije moguće zalupiti. To sprječava neželjene vibracije koje mogu štetiti vinima. Zatvaraju se sama pri kutu od otprilike 30°.



Preklopne prezentacijske police

Preklopne prezentacijske police omogućuju vrhunsko izlaganje posebnih vina ili čuvanje otvorenih butelja. Moguće je pohraniti do 6 butelja.



FreshAir filter s aktivnim ugljenom

Mirisi iz okoliša mogu loše utjecati na kvalitetu vina. Liebherr vinske vitrine opremljene su lako zamjenjivim, FreshAir filterom s aktivnim ugljenom koji osigurava optimalnu kvalitetu zraka unutar vitrine.



Ladica za pribor

Ladica s priborom koja lako klizi može se koristiti za spremanje pribora neposredno ispod hladnjaka za skladištenje vina u asortimanu modela WKE 5. Time se udubljenje od 45 cm povećava na 60 cm. Dostupan u crnom staklu (9901085-00)



Drvene police na teleskopskim-vodilicama

Stabilne police na teleskopskim vodilicama izrađene su od sirovog drveta i mogu se podesiti po visini kako bi pružile najbolji pregled i jasan raspored boca. Butelje se mogu pohraniti u suprotnim smjerovima kako bi potpuno iskoristili kapacitet hladnjaka.



Kvačice za označavanje

Pomoću plastičnih kvačica možete označiti svoja vina kako bi snalaženje bilo još jednostavnije.



Side-by-Side koncept

Konceptom side-by-side, hladnjake, zamrzivače i vitrine za vino možete poslagati prema osobnim potrebama. Posebna tehnologija za eliminaciju vlage između uređaja s jakim temperaturnim razlikama omogućuje brojne kombinacije. Za više informacija pogledajte stranice 30 - 31.

Ugradbeni vinski hladnjaci



↑
178
↓

EWTgb 3583

Vinidor

Poravnana ugradnja / integrirana ugradnja

Razred energetske učinkovitosti:	
Potrošnja energije godišnje / 24 h:	165 / 0.452 kWh
Maksimalno Bordeaux boca 0.75 l:	83
Ukupna zapremina ¹ :	276 l
Razina buke / razred bučnosti:	32 dB(A) / B, SuperSilent
Klimatski razred:	SN (od +10 °C do +32 °C)
Vrata:	Crno izo-staklo bez ručnice i okvira
Dimenzije niše u cm (V/Š/D):	177.2-178 / 56-57 / najmanje 55.0

2 Zones	Humidity Select	Fresh Air	UV Protect	Vibrate Safe	Steel Interior	LED	Soft System	Telescopic Rails
Tip Open	Super Silent	Presentation Board						

Upravljanje

- LCD zaslon, Touch elektronika
- Digitalni prikaz temperature za obje temperaturne zone
- Upozorenje u slučaju smetnje vizualno i zvučno
- Alarm vrata: zvučni
- Dječja zaštita

Vinski dio

- 2 temperaturne zone podesive od +5 °C do +20 °C
- 2 odvojena rashladna kruga
- Cirkularno hlađenje preko FreshAir filtera s aktivnim ugljenom
- Regulacija vlage isključivom ventilacijom
- LED rasvjeta, isključiva i prigušiva
- Police od bukvine
- 10 polica, od toga 8 na teleskopskim vodilicama, 1 prezentacijska

Prednosti opreme

- TipOpen
- Podesive nogice sprijeda
- Promjenjiva strana otvaranja vrata
- Izmjenjiva brtva vrata
- Skriveni panti vrata s graničnikom

Vrsta kompresora

- Inverter kompresor



↑
178
↓

EWTgw 3583

Vinidor

Poravnana ugradnja / integrirana ugradnja

Razred energetske učinkovitosti:	
Potrošnja energije godišnje / 24 h:	165 / 0.452 kWh
Maksimalno Bordeaux boca 0.75 l:	83
Ukupna zapremina ¹ :	276 l
Razina buke / razred bučnosti:	32 dB(A) / B, SuperSilent
Klimatski razred:	SN (od +10 °C do +32 °C)
Vrata:	Bijelo izo-staklo bez ručnice i okvira
Dimenzije niše u cm (V/Š/D):	177.2-178 / 56-57 / najmanje 55.0

2 Zones	Humidity Select	Fresh Air	UV Protect	Vibrate Safe	Steel Interior	LED	Soft System	Telescopic Rails
Tip Open	Super Silent	Presentation Board						

Upravljanje

- LCD zaslon, Touch elektronika
- Digitalni prikaz temperature za obje temperaturne zone
- Upozorenje u slučaju smetnje vizualno i zvučno
- Alarm vrata: zvučni
- Dječja zaštita

Vinski dio

- 2 temperaturne zone podesive od +5 °C do +20 °C
- 2 odvojena rashladna kruga
- Cirkularno hlađenje preko FreshAir filtera s aktivnim ugljenom
- Regulacija vlage isključivom ventilacijom
- LED rasvjeta, isključiva i prigušiva
- Police od bukvine
- 10 polica, od toga 8 na teleskopskim vodilicama, 1 prezentacijska

Prednosti opreme

- TipOpen
- Podesive nogice sprijeda
- Promjenjiva strana otvaranja vrata
- Izmjenjiva brtva vrata
- Skriveni panti vrata s graničnikom

Vrsta kompresora

- Inverter kompresor

Provjerite sa svojim proizvođačem i monterom kuhinje da ormari mogu izdržati težinu modela EWT.. 35.. kada su potpuno napunjeni.

Na hladnjake za vino oznake EWTdf moguće je montirati okvir u boji kuhinjske fronte namještaja (isporučuje vaš prodavač kuhinja) ili inox okvir (uz nadoplatu). Ovi modeli su namijenjeni samo za čuvanje vina. Maksimalni kapacitet bordo boca prema DIN normi (0,75 l) prema normi NF H 35-124 (V: 300,5 mm, Ø 76,1 mm)



EWTdf 3553

Vinidor

Poravnana ugradnja / priprema za okvir u boji kuhinje

Razred energetske učinkovitosti:	G
Potrošnja energije godišnje / 24 h:	162 / 0.443 kWh
Maksimalno Bordeaux boca 0.75 l:	80
Ukupna zapremina ¹ :	259 l
Razina buke / razred bučnosti:	32 dB(A) / B, SuperSilent
Klimatski razred:	SN-ST (od +10 °C do +38 °C)
Vrata:	Vrata sa izo-staklom i pripremom za dekorativni okvir
Dimenzije niše u cm (V/Š/D):	177.2-178 / 56-57 / najmanje 55.0

2 Zones	Humidity Select	Fresh Air	UV Protect	Vibrate Safe	Steel Interior	LED	Soft System	Telescopic Rails
Super Silent	Presentation Board							

Upravljanje

- LCD zaslon, Touch elektronika
- Digitalni prikaz temperature za obje temperaturne zone
- Upozorenje u slučaju smetnje vizualno i zvučno
- Alarm vrata: zvučni
- Dječja zaštita

Vinski dio

- 2 temperaturne zone podesive od +5 °C do +20 °C
- 2 odvojena rashladna kruga
- Cirkularno hlađenje preko FreshAir filtera s aktivnim ugljenom
- Regulacija vlage isključivom ventilacijom
- LED rasvjeta, isključiva i prigušiva
- Police od bukovine
- 10 polica, od toga 8 na teleskopskim vodilicama, 1 prezentacijska

Prednosti opreme

- Podesive nogice sprijeda
- Promjenjiva strana otvaranja vrata
- Izmjenjiva brtva vrata
- Skriveni panti vrata s graničnikom

Vrsta kompresora

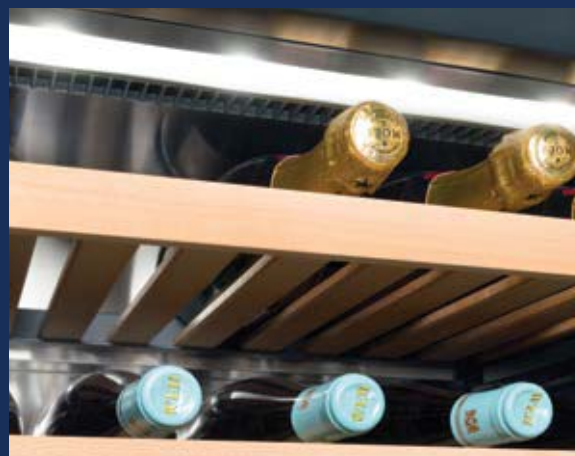
- Inverter kompresor

1 Sukladno s Uredbom EU 2019/2016, ukupni zapreminu prikazujemo kao cijeli broj (zaokruženo) i zapreminu odjeljaka zamrzivača i svježe hrane s jednom decimalom. Izraz „zapremina“ odnosi se na izraz „zapremina“ spomenut u trenutnom pravilniku. Cjelokupni raspon klasa učinkovitosti nalazi se na stranici 13. Odgovara (EU) 2017/1369 6a.



SuperSilent

Vjerojatno nikada niste čuli za ovaj Liebherr – jednostavno zato što je tiši od gotovo bilo kojeg drugog hladnjaka. Njegov izuzetno tihi dizajn znači da ima gotovo “nečuvene” razine tišine. Zahvaljujući maksimalnoj razini bešumnosti, postavlja nove standarde čak i u usporedbi s najtišim hladnjacima.



LED rasvjeta

Svi Vinidor uređaji imaju inovativni koncept LED osvjetljenja. U svakoj temperaturnoj zoni LED osvjetljenje je integrirano u strop ili u izolacijsku ploču. Zbog minimalne emisije topline i niske potrošnje, LED rasvjetu možete ostaviti uključenu duže vrijeme, a ima i mogućnost prigušenja.



↑
122
↓

EWTgb 2383

Vinidor

Poravnana ugradnja / integrirana ugradnja

Razred energetske učinkovitosti:	
Potrošnja energije godišnje / 24 h:	153 / 0.419 kWh
Maksimalno Bordeaux boca 0.75 l:	51
Ukupna zapremina ¹ :	171 l
Razina buke / razred bučnosti:	31 dB(A) / B, SuperSilent
Klimatski razred:	SN (od +10 °C do +32 °C)
Vrata:	Crno izo-staklo bez ručnice i okvira
Dimenzije niše u cm (V/Š/D):	122-123.6 / 56-57 / najmanje 55.0

2 Zones	Humidity Select	Fresh Air	UV Protect	Vibrate Safe	Steel Interior	LED	Soft System	Telescopic Rails
Tip Open	Super Silent	Presentation Board						

Upravljanje

- LCD zaslon, Touch elektronika
- Digitalni prikaz temperature za obje temperaturne zone
- Upozorenje u slučaju smetnje vizualno i zvučno
- Alarm vrata: zvučni
- Dječja zaštita

Vinski dio

- 2 temperaturne zone podesive od +5 °C do +20 °C
- 2 odvojena rashladna kruga
- Cirkularno hlađenje preko FreshAir filtera s aktivnim ugljenom
- Regulacija vlage isključivom ventilacijom
- LED rasvjeta, isključiva i prigušiva
- Police od bukvine
- 6 policica, od toga 4 na teleskopskim vodilicama, 1 prezentacijska policica

Prednosti opreme

- TipOpen
- Podesive nogice sprijeda
- Promjenjiva strana otvaranja vrata
- Izmjenjiva brtva vrata
- Skriveni panti vrata s graničnikom

Vrsta kompresora

- Inverter kompresor



↑
122
↓

EWTgw 2383

Vinidor

Poravnana ugradnja / integrirana ugradnja

Razred energetske učinkovitosti:	
Potrošnja energije godišnje / 24 h:	153 / 0.419 kWh
Maksimalno Bordeaux boca 0.75 l:	51
Ukupna zapremina ¹ :	171 l
Razina buke / razred bučnosti:	32 dB(A) / B, SuperSilent
Klimatski razred:	SN (od +10 °C do +32 °C)
Vrata:	Bijelo izo-staklo bez ručnice i okvira
Dimenzije niše u cm (V/Š/D):	122-123.6 / 56-57 / najmanje 55.0

2 Zones	Humidity Select	Fresh Air	UV Protect	Vibrate Safe	Steel Interior	LED	Soft System	Telescopic Rails
Tip Open	Super Silent	Presentation Board						

Upravljanje

- LCD zaslon, Touch elektronika
- Digitalni prikaz temperature za obje temperaturne zone
- Upozorenje u slučaju smetnje vizualno i zvučno
- Alarm vrata: zvučni
- Dječja zaštita

Vinski dio

- 2 temperaturne zone podesive od +5 °C do +20 °C
- 2 odvojena rashladna kruga
- Cirkularno hlađenje preko FreshAir filtera s aktivnim ugljenom
- Regulacija vlage isključivom ventilacijom
- LED rasvjeta, isključiva i prigušiva
- Police od bukvine
- 6 policica, od toga 4 na teleskopskim vodilicama, 1 prezentacijska policica

Prednosti opreme

- TipOpen
- Podesive nogice sprijeda
- Promjenjiva strana otvaranja vrata
- Izmjenjiva brtva vrata
- Skriveni panti vrata s graničnikom

Vrsta kompresora

- Inverter kompresor

Provjerite sa svojim proizvođačem i monterom kuhinje da ormari mogu izdržati težinu modela EWT.. 35.. kada su potpuno napunjeni.

Na hladnjake za vino oznake EWTdf moguće je montirati okvir u boji kuhinjske fronte namještaja (isporučuje vaš prodavač kuhinja) ili inox okvir (uz nadoplatu). Ovi modeli su namijenjeni samo za čuvanje vina. Maksimalni kapacitet bordo boca prema DIN normi (0,75 l) prema normi NF H 35-124 (V: 300,5 mm, Ø 76,1 mm)



EWTdf 2353

Vinidor

Poravnana ugradnja / priprema za okvir u boji kuhinje

Razred energetske učinkovitosti:	G
Potrošnja energije godišnje / 24 h:	151 / 0.413 kWh
Maksimalno Bordeaux boca 0.75 l:	48
Ukupna zapremina ¹ :	159 l
Razina buke / razred bučnosti:	32 dB(A) / B, SuperSilent
Klimatski razred:	SN-ST (od +10 °C do +38 °C)
Vrata:	Vrata sa izo-staklom i pripremom za dekorativni okvir
Dimenzije niše u cm (V/Š/D):	122-123.6 / 56-57 / najmanje 55.0

2 Zones	Humidity Select	Fresh Air	UV Protect	Vibrate Safe	Steel Interior	LED	Soft System	Telescopic Rails
Super Silent	Presentation Board							

Upravljanje

- LCD zaslon, Touch elektronika
- Digitalni prikaz temperature za obje temperaturne zone
- Upozorenje u slučaju smetnje vizualno i zvučno
- Alarm vrata: zvučni
- Dječja zaštita

Vinski dio

- 2 temperaturne zone podesive od +5 °C do +20 °C
- 2 odvojena rashladna kruga
- Cirkularno hlađenje preko FreshAir filtera s aktivnim ugljenom
- Regulacija vlage isključivom ventilacijom
- LED rasvjeta, isključiva i prigušiva
- Police od bukovine
- 6 polica, od toga 4 na teleskopskim vodilicama, 1 prezentacijska polica

Prednosti opreme

- Podesive nogice sprijeda
- Promjenjiva strana otvaranja vrata
- Izmjenjiva brtva vrata
- Skriveni panti vrata s graničnikom

Vrsta kompresora

- Inverter kompresor

1 Sukladno s Uredbom EU 2019/2016, ukupni zapreminu prikazujemo kao cijeli broj (zaokruženo) i zapreminu odjeljaka zamrzivača i svježe hrane s jednom decimalom. Izraz „zapremina“ odnosi se na izraz „zapremina“ spomenut u trenutnom pravilniku. Cjelokupni raspon klasa učinkovitosti nalazi se na stranici 13. Odgovara (EU) 2017/1369 6a.



Prezentacijske police

Polica za prezentaciju idealna je za čuvanje otvorenih boca na savršenoj temperaturi i bez opasnosti od proljevanja.



Okvir i ručka od nehrđajućeg čelika

Visokokvalitetni okvir i ručka od nehrđajućeg čelika koji se lako postavljaju omogućuju elegantnu integraciju svih EWTdf modela u svaku kuhinju. Robusna ručka od nehrđajućeg čelika čini otvaranje vrata bez napora.

Dostupan kao dodatni pribor za EWTdf 3553 (9901573-00), EWTdf 2353 (9901575-00), EWTdf 1653 (9901577-00)



88

EWTgb 1683

Vinidor

Poravnana ugradnja / integrirana ugradnja

Razred energetske učinkovitosti:	
Potrošnja energije godišnje / 24 h:	143 / 0.391 kWh
Maksimalno Bordeaux boca 0.75 l:	33
Ukupna zapremina ¹ :	105 l
Razina buke / razred bučnosti:	32 dB(A) / B, SuperSilent
Klimatski razred:	SN (od +10 °C do +32 °C)
Vrata:	Crno izo-staklo bez ručkice i okvira
Dimenzije niše u cm (V/Š/D):	87.4-89 / 56-57 / najmanje 55.0

2 Zones	Humidity Select	Fresh Air	UV Protect	Vibrate Safe	Steel Interior	LED	Soft System	Telescopic Rails
Tip Open	Super Silent	Presentation Board						

Upravljanje

- LCD zaslon, Touch elektronika
- Digitalni prikaz temperature za obje temperaturne zone
- Upozorenje u slučaju smetnje vizualno i zvučno
- Alarm vrata: zvučni
- Dječja zaštita

Vinski dio

- 2 temperaturne zone podesive od +5 °C do +20 °C
- 2 odvojena rashladna kruga
- Cirkularno hlađenje preko FreshAir filtera s aktivnim ugljenom
- Regulacija vlage isključivom ventilacijom
- LED rasvjeta, isključiva i prigušiva
- Police od bukovine
- 4 police, od toga 2 na teleskopskim vodilicama, 1 prezentacijska polica

Prednosti opreme

- TipOpen
- Podesive nogice sprijeda
- Promjenjiva strana otvaranja vrata
- Skriveni panti vrata s graničnikom

Vrsta kompresora

- Inverter kompresor



88

EWTgw 1683

Vinidor

Poravnana ugradnja / integrirana ugradnja

Razred energetske učinkovitosti:	
Potrošnja energije godišnje / 24 h:	143 / 0.391 kWh
Maksimalno Bordeaux boca 0.75 l:	33
Ukupna zapremina ¹ :	105 l
Razina buke / razred bučnosti:	32 dB(A) / B, SuperSilent
Klimatski razred:	SN (od +10 °C do +32 °C)
Vrata:	Bijelo izo-staklo bez ručkice i okvira
Dimenzije niše u cm (V/Š/D):	87.4-89 / 56-57 / najmanje 55.0

2 Zones	Humidity Select	Fresh Air	UV Protect	Vibrate Safe	Steel Interior	LED	Soft System	Telescopic Rails
Tip Open	Super Silent	Presentation Board						

Upravljanje

- LCD zaslon, Touch elektronika
- Digitalni prikaz temperature za obje temperaturne zone
- Upozorenje u slučaju smetnje vizualno i zvučno
- Alarm vrata: zvučni
- Dječja zaštita

Vinski dio

- 2 temperaturne zone podesive od +5 °C do +20 °C
- 2 odvojena rashladna kruga
- Cirkularno hlađenje preko FreshAir filtera s aktivnim ugljenom
- Regulacija vlage isključivom ventilacijom
- LED rasvjeta, isključiva i prigušiva
- Police od bukovine
- 4 police, od toga 2 na teleskopskim vodilicama, 1 prezentacijska polica

Prednosti opreme

- TipOpen
- Podesive nogice sprijeda
- Promjenjiva strana otvaranja vrata
- Skriveni panti vrata s graničnikom

Vrsta kompresora

- Inverter kompresor

Provjerite sa svojim proizvođačem i monterom kuhinje da ormari mogu izdržati težinu modela EWT.. 35.. kada su potpuno napunjeni.

Na hladnjake za vino oznake EWTdf moguće je montirati okvir u boji kuhinjske fronte namještaja (isporučuje vaš prodavač kuhinja) ili inox okvir (uz nadoplatu). Ovi modeli su namijenjeni samo za čuvanje vina. Maksimalni kapacitet bordo boca prema DIN normi (0,75 l) prema normi NF H 35-124 (V: 300,5 mm, Ø 76,1 mm)



EWtdf 1653

Vinidor

Poravnana ugradnja / priprema za okvir u boji kuhinje

Razred energetske učinkovitosti:	G
Potrošnja energije godišnje / 24 h:	142 / 0.389 kWh
Maksimalno Bordeaux boca 0.75 l:	30
Ukupna zapremina ¹ :	97 l
Razina buke / razred bučnosti:	32 dB(A) / B, SuperSilent
Klimatski razred:	SN-ST (od +10 °C do +38 °C)
Vrata:	Vrata sa izo-staklom i pripremom za dekorativni okvir
Dimenzije niše u cm (V/Š/D):	87.4-89 / 56-57 / najmanje 55.0

2 Zones	Humidity Select	Fresh Air	UV Protect	Vibrate Safe	Steel Interior	LED	Soft System	Telescopic Rails
Super Silent	Presentation Board							

Upravljanje

- LCD zaslon, Touch elektronika
- Digitalni prikaz temperature za obje temperaturne zone
- Upozorenje u slučaju smetnje vizualno i zvučno
- Alarm vrata: zvučni
- Dječja zaštita

Vinski dio

- 2 temperaturne zone podesive od +5 °C do +20 °C
- 2 odvojena rashladna kruga
- Cirkularno hlađenje preko FreshAir filtera s aktivnim ugljenom
- Regulacija vlage isklupivom ventilacijom
- LED rasvjeta, isklupiva i prigušiva
- Police od bukovine
- 4 police, od toga 2 na teleskopskim vodilicama, 1 prezentacijska polica

Prednosti opreme

- Podesive nogice sprijeda
- Promjenjiva strana otvaranja vrata
- Skriveni panti vrata s graničnikom

Vrsta kompresora

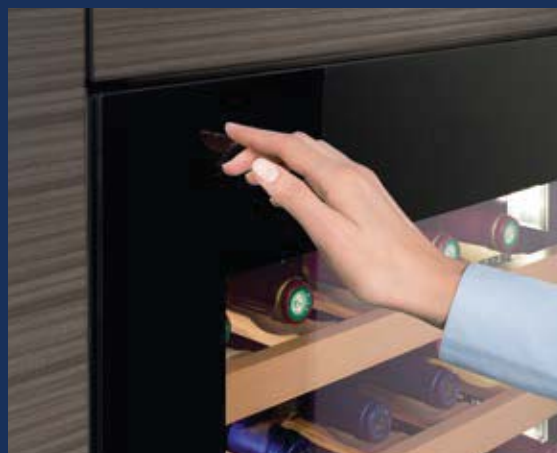
- Inverter kompresor

1 Sukladno s Uredbom EU 2019/2016, ukupni zapreminu prikazujemo kao cijeli broj (zaokruženo) i zapreminu odjeljaka zamrzivača i svježe hrane s jednom decimalom. Izraz „zapremina“ odnosi se na izraz „zapremina“ spomenut u trenutnom pravilniku. Cjelokupni raspon klasa učinkovitosti nalazi se na stranici 13. Odgovara (EU) 2017/1369 6a.



SoftSystem

Robusni panti sa integriranim sustavom mekog zatvaranja vrata koja nije moguće zalupiti. To sprječava neželjene vibracije koje mogu štetiti vinima. Zatvaraju se sama pri kutu od otprilike 30°



TipOpen

Liebherr inovativna TipOpen tehnologija savršen je odgovor za moderne kuhinje, ravnih linija i bez ručica. Na lagani dodir, vrata se otvaraju 7 cm i omogućuju vam potpuno otvaranje. Ukoliko ih ne otvorite kroz naredne tri sekunde, vrata će se sama zatvoriti.

Podpultni ugradbeni vinski hladnjaci



82-87

UWTgb 1682

Vinidor

Poravnana ugradnja / podpultni uređaj

Razred energetske učinkovitosti:	
Potrošnja energije godišnje / 24 h:	138 / 0.378 kWh
Maksimalno Bordeaux boca 0.75 l:	34
Ukupna zapremina ¹ :	94 l
Razina buke / razred bučnosti:	35 dB(A) / B, SuperSilent
Klimatski razred:	SN-ST (od +10 °C do +38 °C)
Vrata:	Crno izo-staklo bez ručkice i okvira
Dimenzije niše u cm (V/Š/D):	82-87 / 60 / najmanje 58.0

2 Zones	Humidity Select	Fresh Air	UV Protect	Vibrate Safe	Steel Interior	LED	Soft System	Telescopic Rails
Tip Open	Super Silent							

Upravljanje

- LCD zaslon, Touch elektronika
- Digitalni prikaz temperature za obje temperaturne zone
- Upozorenje u slučaju smetnje vizualno i zvučno
- Alarm vrata: zvučni
- Dječja zaštita

Vinski dio

- 2 temperaturne zone podesive od +5 °C do +20 °C
- 2 odvojena rashladna kruga
- Cirkularno hlađenje preko FreshAir filtera s aktivnim ugljenom
- Regulacija vlage isključivom ventilacijom
- LED rasvjeta, isključiva i prigušiva
- Police od bukovine
- 5 police od toga 3 na teleskopskim vodicama

Prednosti opreme

- TipOpen
- Podesive nogice sprijeda i straga
- Promjenjiva strana otvaranja vrata
- Skriveni panti vrata s graničnikom

Vrsta kompresora

- Inverter kompresor



82-87

UWTeS 1672

Vinidor

Poravnana ugradnja / podpultni uređaj

Razred energetske učinkovitosti:	
Potrošnja energije godišnje / 24 h:	142 / 0.389 kWh
Maksimalno Bordeaux boca 0.75 l:	34
Ukupna zapremina ¹ :	94 l
Razina buke / razred bučnosti:	38 dB(A) / C
Klimatski razred:	SN-ST (od +10 °C do +38 °C)
Vrata:	Izo-staklo u inox okviru sa ručkicom
Dimenzije niše u cm (V/Š/D):	82-87 / 60 / najmanje 58.0

2 Zones	Humidity Select	Fresh Air	UV Protect	Vibrate Safe	Steel Interior	LED	Telescopic Rails

Upravljanje

- MagicEye zaslon sa tipkama
- Digitalni prikaz temperature za obje temperaturne zone
- Upozorenje u slučaju smetnje vizualno i zvučno
- Alarm vrata: zvučni
- Dječja zaštita

Vinski dio

- 2 temperaturne zone podesive od +5 °C do +20 °C
- 2 odvojena rashladna kruga
- Cirkularno hlađenje preko FreshAir filtera s aktivnim ugljenom
- Regulacija vlage isključivom ventilacijom
- LED rasvjeta, isključiva i prigušiva
- Police od bukovine
- 5 police od toga 3 na teleskopskim vodicama

Prednosti opreme

- Aluminijska ručka
- Podesive nogice sprijeda i straga
- Promjenjiva strana otvaranja vrata
- Bravica

Vrsta kompresora

- Klasični kompresor



↑
82-87
↓

UWKes 1752

GrandCru

Poravnana ugradnja / podpultni uređaj

Razred energetske učinkovitosti:	G
Potrošnja energije godišnje / 24 h:	139 / 0.380 kWh
Maksimalno Bordeaux boca 0.75 l:	46
Ukupna zapremina ¹ :	110 l
Razina buke / razred bučnosti:	38 dB(A) / C
Klimatski razred:	SN-ST (od +10 °C do +38 °C)
Vrata:	Izo-staklo u inox okviru sa ručicom
Dimenzije niše u cm (V/Š/D):	82-87 / 60-61 / najmanje 58.0

1 Zone	Humidity Select	Fresh Air	UV Protect	Vibrate Safe	Steel Interior	LED	Telescopic Rails
--------	-----------------	-----------	------------	--------------	----------------	-----	------------------

Upravljanje

- MagicEye zaslon sa tipkama
- Digitalni prikaz temperature
- Upozorenje u slučaju smetnje vizualno i zvučno
- Alarm vrata: zvučni
- Dječja zaštita

Vinski dio

- 1 temperaturna zona podesiva od +5 °C do +20 °C
- Cirkularno hlađenje preko FreshAir filtera s aktivnim ugljenom
- Regulacija vlage isključivom ventilacijom
- LED osvjetljenje isključivo
- Police od bukovine
- 4 police od toga 3 na teleskopskim vodilicama

Prednosti opreme

- Aluminijska ručka
- Podesive nogice sprijeda i straga
- Promjenjiva strana otvaranja vrata
- Bravica

Vrsta kompresora

- Klasični kompresor

1 Sukladno s Uredbom EU 2019/2016, ukupni zapreminu prikazujemo kao cijeli broj (zaokruženo) i zapreminu odjeljaka zamrzivača i svježe hrane s jednom decimalom. Izraz „zapremina“ odnosi se na izraz „zapremina“ spomenut u trenutnom pravilniku. Cjelokupni raspon klasa učinkovitosti nalazi se na stranici 13. Odgovara (EU) 2017/1369 6a.



FreshAir filter s aktivnim ugljenom

Mirisi iz okoliša mogu loše utjecati na kvalitetu vina. Liebherr vinske vitrine opremljene su lako zamjenjivim, FreshAir filterom s aktivnim ugljenom koji osigurava optimalnu kvalitetu zraka unutar vitrine.



Drvene police na teleskopskim vodilicama

Stabilne police na teleskopskim vodilicama izrađene su od sirovog drveta i mogu se podesiti po visini kako bi pružile najbolji pregled i jasan raspored boca.

Ugradbeni vinski hladnjaci

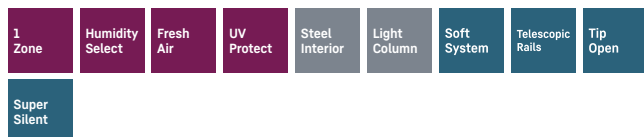


WKEgb 582

GrandCru

Poravnana ugradnja / integrirana ugradnja

Razred energetske učinkovitosti:	
Potrošnja energije godišnje / 24 h:	116 / 0.317 kWh
Max. Bordeaux bottles 0.75 l ² :	18
Ukupna zapremina ¹ :	47 l
Razina buke / razred bučnosti:	32 dB(A) / B, SuperSilent
Klimatski razred:	SN-ST (od +10 °C do +38 °C)
Vrata:	Crno izo-staklo bez ručice i okvira
Dimenzije niše u cm (V/Š/D):	45-45.2 / 56-57 / najmanje 55.0



Upravljanje

- LCD zaslon, Touch elektronika
- Digitalni prikaz temperature
- Upozorenje u slučaju smetnje vizualno i zvučno
- Alarm vrata: zvučni
- Dječja zaštita

Vinski dio

- 1 temperaturna zona podesiva od +5 °C do +20 °C
- Cirkularno hlađenje preko FreshAir filtera s aktivnim ugljenom
- Regulacija vlage isključivom ventilacijom
- LED rasvjeta, isključiva i prigušiva
- Police od bukovine
- 3 police, od toga 2 na teleskopskim vodicama

Prednosti opreme

- TipOpen otvaranje
- Skriveni panti vrata s graničnikom

Vrsta kompresora

- Klasični kompresor

² Max. 18 Bordeaux boca kad se pohranjuju u suprotnim smjerovima
Više boce se pohranjuju bok uz bok (maksimalno 12 Bordeaux boca).



WKEgw 582

GrandCru

Poravnana ugradnja / integrirana ugradnja

Razred energetske učinkovitosti:	
Potrošnja energije godišnje / 24 h:	116 / 0.317 kWh
Max. Bordeaux bottles 0.75 l ² :	18
Ukupna zapremina ¹ :	47 l
Razina buke / razred bučnosti:	32 dB(A) / B, SuperSilent
Klimatski razred:	SN-ST (od +10 °C do +38 °C)
Vrata:	Bijelo izo-staklo bez ručice i okvira
Dimenzije niše u cm (V/Š/D):	45-45.2 / 56-57 / najmanje 55.0



Upravljanje

- LCD zaslon, Touch elektronika
- Digitalni prikaz temperature
- Upozorenje u slučaju smetnje vizualno i zvučno
- Alarm vrata: zvučni
- Dječja zaštita

Vinski dio

- 1 temperaturna zona podesiva od +5 °C do +20 °C
- Cirkularno hlađenje preko FreshAir filtera s aktivnim ugljenom
- Regulacija vlage isključivom ventilacijom
- LED rasvjeta, isključiva i prigušiva
- Police od bukovine
- 3 police, od toga 2 na teleskopskim vodicama

Prednosti opreme

- TipOpen otvaranje
- Skriveni panti vrata s graničnikom

Vrsta kompresora

- Klasični kompresor

² Max. 18 Bordeaux boca kad se pohranjuju u suprotnim smjerovima
Više boce se pohranjuju bok uz bok (maksimalno 12 Bordeaux boca).



WKEes 553

GrandCru

Poravnana ugradnja / integrirana ugradnja

Razred energetske učinkovitosti:	G
Potrošnja energije godišnje / 24 h:	138 / 0.378 kWh
Max. Bordeaux bottles 0.75 l ² :	18
Ukupna zapremina ¹ :	51 l
Razina buke / razred bučnosti:	32 dB(A) / B, SuperSilent
Klimatski razred:	SN (od +10 °C do +32 °C)
Vrata:	Izo-staklo u inox okviru, upušteni rukohvat
Dimenzije niše u cm (V/Š/D):	45 / 56 / najmanje 55.0



Upravljanje

- LCD zaslon, Touch elektronika
- Digitalni prikaz temperature
- Upozorenje u slučaju smetnje vizualno i zvučno
- Alarm vrata: zvučni
- Dječja zaštita

Vinski dio

- 1 temperaturna zona podesiva od +5 °C do +20 °C
- Cirkularno hlađenje preko FreshAir filtera s aktivnim ugljenom
- Regulacija vlage isključivom ventilacijom
- LED rasvjeta, isključiva i prigušiva
- Police od bukovine
- 3 police, od toga 2 na teleskopskim vodilicama

Prednosti opreme

- Rukohvat integriran u vrata
- Promjenjiva strana otvaranja vrata
- Skriveni panti vrata s graničnikom

Vrsta kompresora

- Klasični kompresor

² Max. 18 Bordeaux boca kad se pohranjuju u suprotnim smjerovima

Više boce se pohranjuju bok uz bok (maksimalno 12 Bordeaux boca).

¹ Sukladno s Uredbom EU 2019/2016, ukupni zapreminu prikazujemo kao cijeli broj (zaokruženo) i zapreminu odjeljaka zamrzivača i svježije hrane s jednom decimalom. Izraz „zapremina“ odnosi se na izraz „zapremina“ spomenut u trenutnom pravilniku. Cjelokupni raspon klasa učinkovitosti nalazi se na stranici 13. Odgovara (EU) 2017/1369 6a.



Ladica za pribor

Ladica s priborom koja lako klizi može se koristiti za spremanje pribora neposredno ispod hladnjaka za skladištenje vina u asortimanu modela WKE 5. Time se udubljenje od 45 cm povećava na 60 cm. Dostupan u crnom staklu (9901085-00)



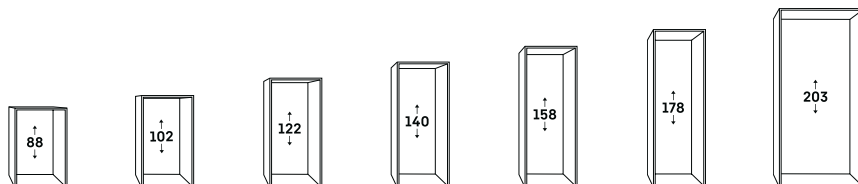
LED osvjetljenje

All wine fridges feature dimmable LED osvjetljenje, which evenly illuminates the interior and can be left on permanently if desired. Because LEDs generate minimal heat, wines can be sympathetically illuminated and beautifully presented for an extended period of time.



Dimenzije niše (ugradbenog otvora)

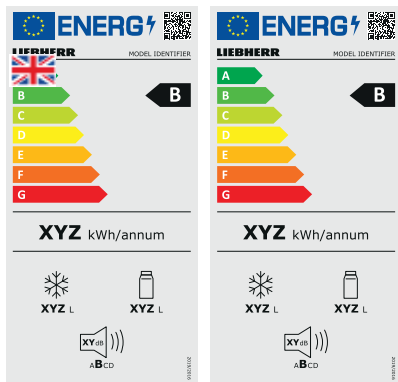
Dimenzije niša za ugradbene uređaje su prilagođene i sukladne industrijskim standardima. Dubina i širina su fiksne. Visina niše ovisna je o visini uređaja. Točne dimenzije svakog uređaja nalaze se u instalacijskim skicama na narednim stranicama.



SN	from +10 °C to +32 °C
ST	from +16 °C to +38 °C
N	from +16 °C to +32 °C
T	from +16 °C to +43 °C

Klimatski razred

Klimatski razred označava raspon temperatura okoline u kojem će hladnjak ili zamrzivač raditi najučinkovitije. Definirane su sljedeći klimatski razredi (prema DIN EN ISO 15502).



Izvrсна energetska učinkovitost

Korištenjem vrhunske elektronike u kombinaciji s visoko učinkovitim rashladnim sustavima, Liebherr nudi atraktivan i super ekonomičan asortiman u najboljim razredima energetske učinkovitosti, u svim skupinama proizvoda. Detaljniji opis razreda učinkovitosti nalazi se na stranici 15.

Sukladno sa direktivom (EU) 2017/1369 6a.



VarioSocket

VarioSocket (varijabilni sokl) omogućuje podpultnim uređajima: UIK, UIG i UWT, podešavanje po visini i dubini unutar kuhinjskog elementa. Sve četiri podesive nogice podešavaju se sa prednje strane uređaja, do 50 mm po visini. Dodatno, ventilacijska rešetka podesiva je u odnosu na kuhinjsku frontu do 55 mm.



Vodilice za niveliranje

Posebno odabrani ugradbeni uređaji viši od 140 cm opremljeni su sa dvije vodilice za niveliranje uređaja. Pomoću njih je zajamčeno savršeno pozicioniranje uređaja unutar kuhinjskog elementa kao i optimalno zatvaranje i brtvljenje vrata hladnjaka i/ili zamrzivača te maksimalna učinkovitost rashladnog sustava.

Ugradbeni uređaju za inegriranu ugradnju

Ovi uređaji dizajnirani su za jednostavnu ugradnju iza vrata kuhinjskog elementa i stoga se mogu savršeno integrirati u vašu kuhinju.

Dostupne su dvije različite vrste ugradnje vrata:

- 1 – Montaža vrata na vrata - vrata kuhinjskog elementa se fiksno vežu na vrata uređaja. Nisu potrebni panti vrata na namještaju.
- 2 – Ugradnja kliznih vrata - vrata kuhinjskog elementa su izravno pričvršćena na ormar i povezana su s vratima uređaja preko kliznih vodilica. Kada se vrata ormara otvaraju i zatvaraju, vrata uređaja klize duž vodilica.



1



2

Prednje prozračivanje uređaja

Ugradbenim uređajima potrebno je omogućiti slobodan protok zraka kako bi osigurali njihov ispravan i neometan rad. Ovisno o uređaju i tipu kuhinje provjetranje se izvodi kako slijedi:

- 1 – Kod kuhinjskih elemenata koji ne idu od poda do stropa hladan zrak se dovodi kroz otvor na dnu hladnjaka, a topao odvodi preko stražnje stjenke namještaja.
- 2 – Kod zatvorenih kuhinjskih elemenata (od poda do stropa) potrebno je napraviti ventilacijske otvore, za dovod zraka u soklu i za odvod u gornjem elementu.
- 3 – Kod slaganja više uređaja vrijede ista pravila kao u točkama 1. i 2., ovisno o tipu kuhinje.
- 4 – Ugradbeni uređaji s dovodom i odvodom zraka s donje prednje strane
- 5 – Podpultni uređaji kod kojih se hladan zrak dovodi s donje strane, a topao odvodi na gornjoj stražnjoj strani zahtjevaju ventilacijski otvor na radnoj ploči kuhinje.
- 6 – Podpultni uređaji s dovodom i odvodom zraka s donje prednje strane uređaja ne trebaju otvor na radnoj ploči.

Pripazite:

najmanja površina svih ventilacijskih otvora mora biti najmanje 200 cm².



1



2



3



4



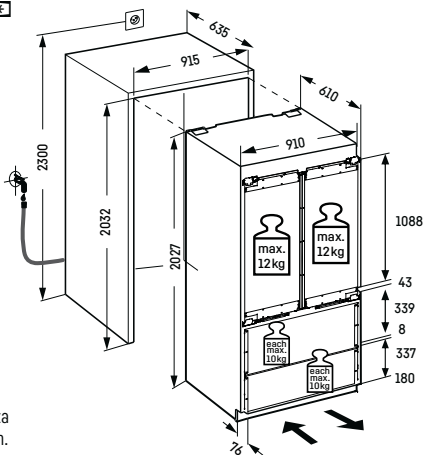
5



6

↑ 203 [mm]

ECBNe 8872



Uključuje opleteno crijevo za dovod vode 3/4" dužine 3 m.

Pažnja:
Montaža vrata namještaja na vrata uređaja (fiksna montaža).
Nisu potrebni panti za namještaj.

↑ 178

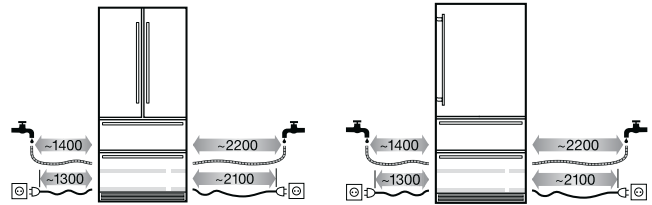
Spajanje na fiksni priključak dovoda vode

ECBNe 8872

ECBNe 8870

ECBNe 8871

ECBN 5066

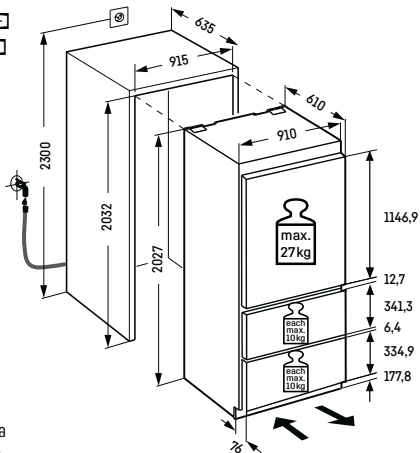


Potreban fiksni priključak vode za ledomat (3,4").
Uključuje opleteno crijevo za dovod vode 3/4" dužine 3 m.

↑ 203 [mm]

ECBNe 8870

ECBNe 8871

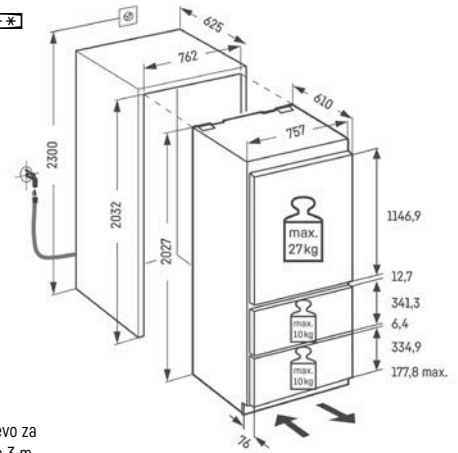


Uključuje opleteno crijevo za dovod vode 3/4" dužine 3 m.

Pažnja:
Montaža vrata namještaja na vrata uređaja (fiksna montaža).
Nisu potrebni panti za namještaj.

↑ 203 [mm]

ECBN5066



Uključuje opleteno crijevo za dovod vode 3/4" dužine 3 m.

Pažnja:
Montaža vrata namještaja na vrata uređaja (fiksna montaža).
Nisu potrebni panti za namještaj.

Spajanje na fiksni priključak dovoda vode [mm]

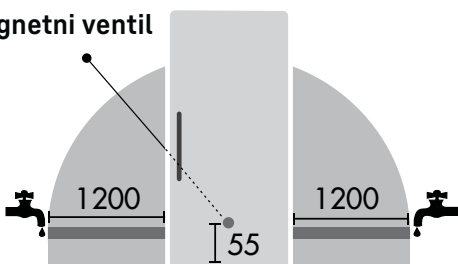
IRBAc 5190

SIFNAd 5188

SIFNdi 5188

IRBci 5180

Magnetni ventil



↑ 178 [mm]

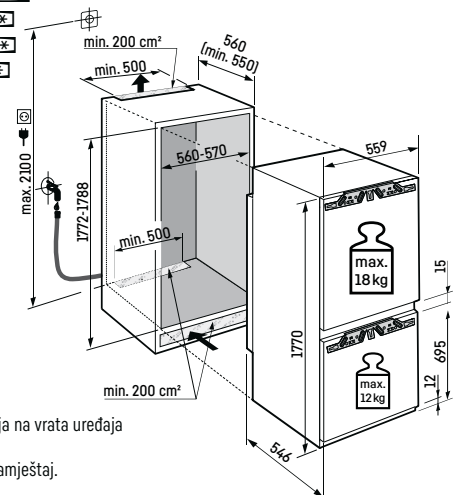
ICBNci 5183

ICBNdi 5163

ICNdi 5173

ICNdi 5153

ICNd 5123

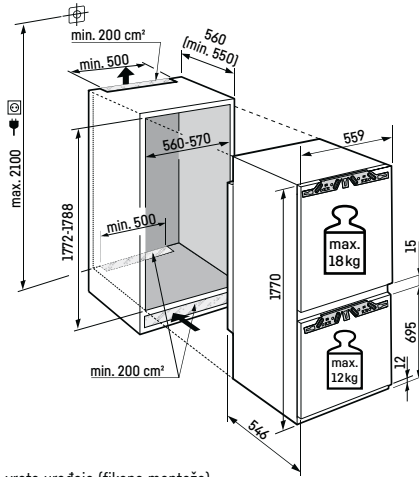


Pažnja:
Montaža vrata namještaja na vrata uređaja (fiksna montaža).
Nisu potrebni panti za namještaj.

↑
178
↓

[mm]

ICBNdi 5123 ****
ICNd 5133 ****
ICNd 5103 ****

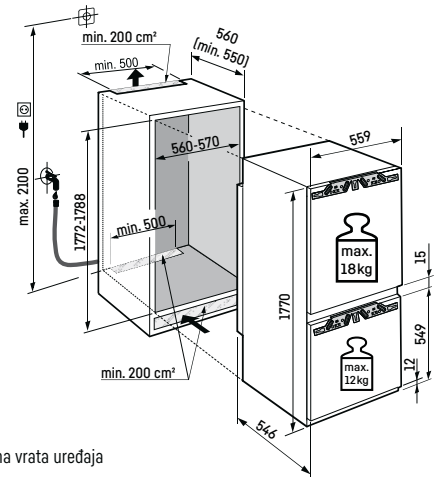


Pažnja:
Montaža vrata namještaja na vrata uređaja (fiksna montaža).
Nisu potrebni panti za namještaj.

↑
178
↓

[mm]

ICBdi 5182 ****

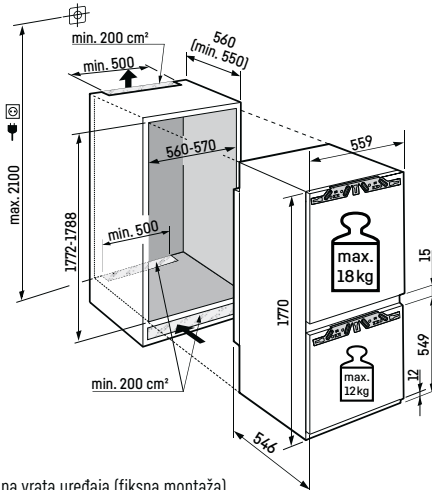


Pažnja:
Montaža vrata namještaja na vrata uređaja (fiksna montaža).
Nisu potrebni panti za namještaj.

↑
178
↓

[mm]

ICBdi 5122 ****
ICBbi 5152 ****

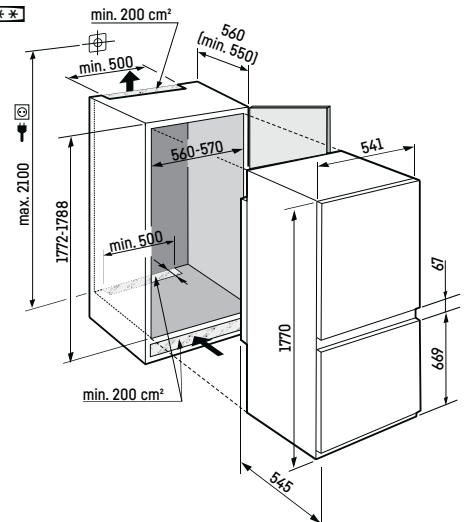


Pažnja:
Montaža vrata namještaja na vrata uređaja (fiksna montaža).
Nisu potrebni panti za namještaj.

↑
178
↓

[mm]

ICNsd 5103 ****
ICSe 5103 ****

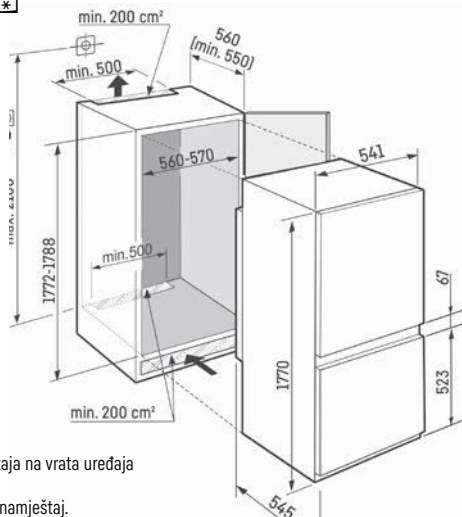


Klizna montaža vrata.

↑
178
↓

[mm]

ICSd 5102 ****

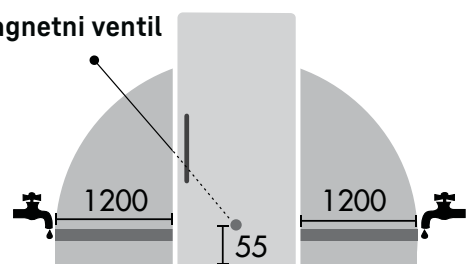


Pažnja:
Montaža vrata namještaja na vrata uređaja (fiksna montaža).
Nisu potrebni panti za namještaj.

Spajanje na fiksni priključak dovoda vode

ICBNci 5183 ****
ICBNdi 5163 ****
ICBdi 5182 ****
ICNdi 5173 ****

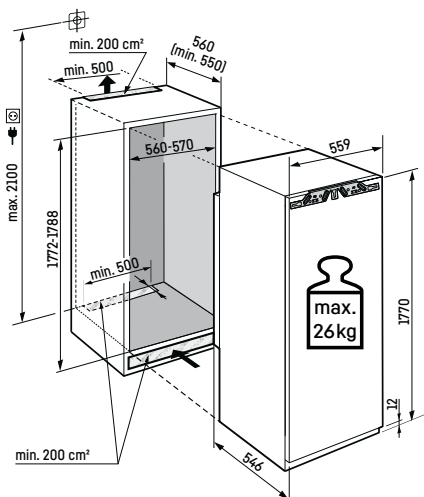
Magnetni ventil



178

[mm]

IRBPci 5170
 IRBCi 5180
 IRBCi 5171 ****
 IRBCi 5150
 IRBCi 5151 ****
 IRBd 5120
 IRBd 5121 ****
 IRe 5101 ****
 IRe 5100
 SIFNe 5108 ****

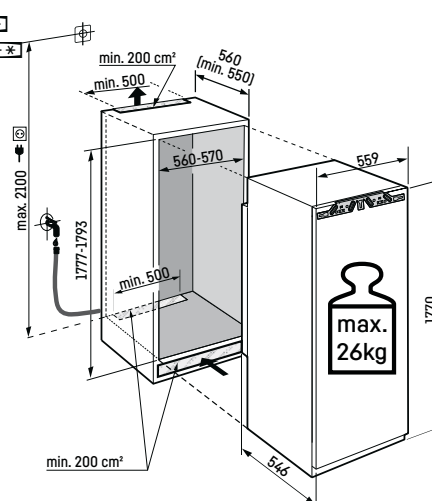


Pažnja:
 Montaža vrata namještaja na vrata uređaja
 (fiksna montaža). Nisu potrebni panti za namještaj.

178

[mm]

IRBac 5190 ****
 SIFNAd 5188 ****

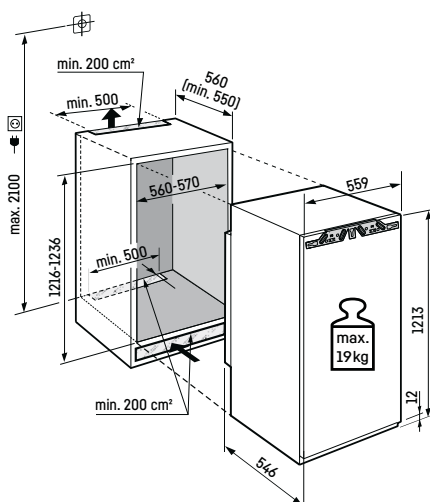


Pažnja:
 Montaža vrata namještaja na vrata uređaja
 (fiksna montaža). Nisu potrebni panti za namještaj.

122

[mm]

IRBd 4120 ****

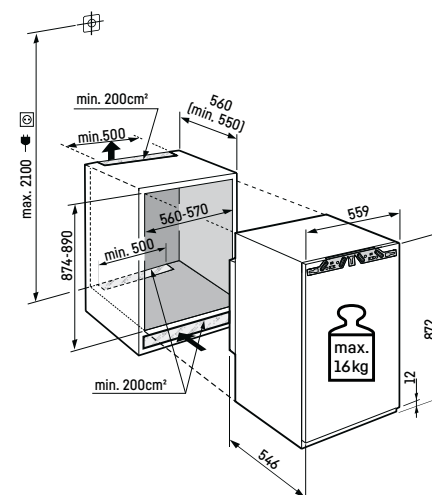


Pažnja:
 Montaža vrata namještaja na vrata uređaja
 (fiksna montaža). Nisu potrebni panti za namještaj.

88

[mm]

IRd 3901 ****
 IRd 3900
 IFNd 3924 ****

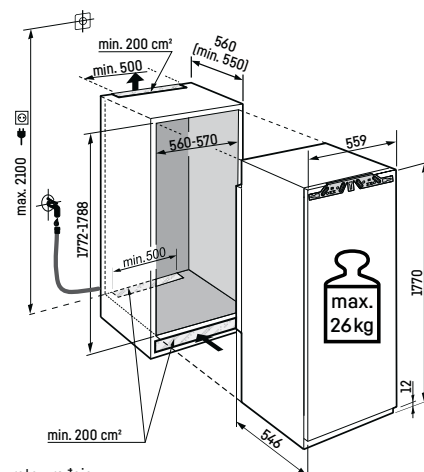


Pažnja:
 Montaža vrata namještaja na vrata uređaja
 (fiksna montaža). Nisu potrebni panti za namještaj.

178

[mm]

SIFNdi 5188 ****

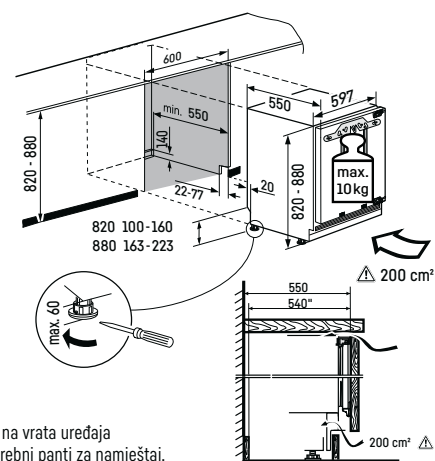


Pažnja:
 Montaža vrata namještaja na vrata uređaja
 (fiksna montaža). Nisu potrebni panti za namještaj.

82-88

[mm]

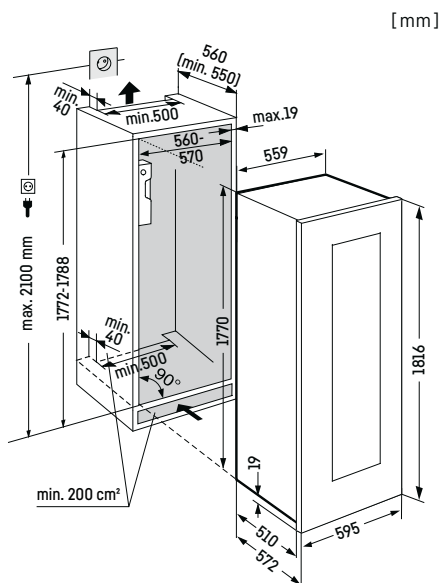
SUIG 1514 ****
 UIK 1514 ****
 UIK 1510



Pažnja:
 Montaža vrata namještaja na vrata uređaja
 (fiksna montaža). Nisu potrebni panti za namještaj.
 Promjenjiva visina sokla:
 visina uređaja 820 mm: 100-160 mm,
 visina uređaja 880 mm: 163-223 mm.
 Dubina sokla od 22-77 mm.

↑
178
↓

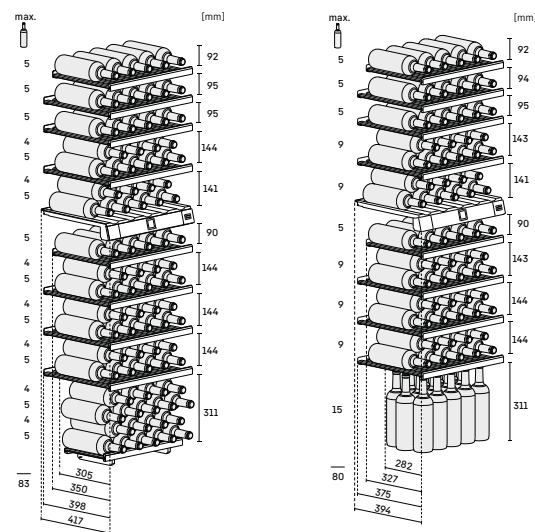
EWTgb 3583
EWTgw 3583



Dimenzije vrata (š/v/d): 595/1816/552 mm.

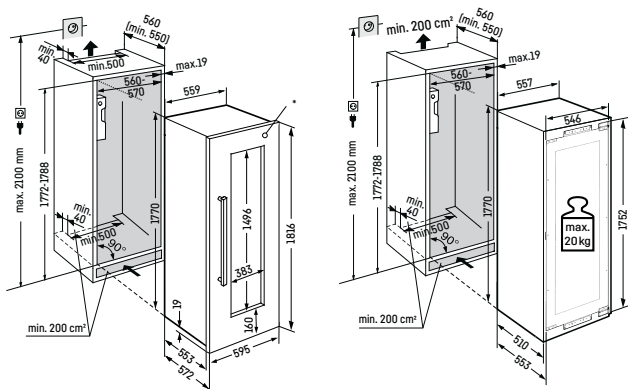
Dijagram skladištenja:
EWTgb 3583
EWTgw 3583

EWTdf 3553



↑
178
↓

EWTdf 3553

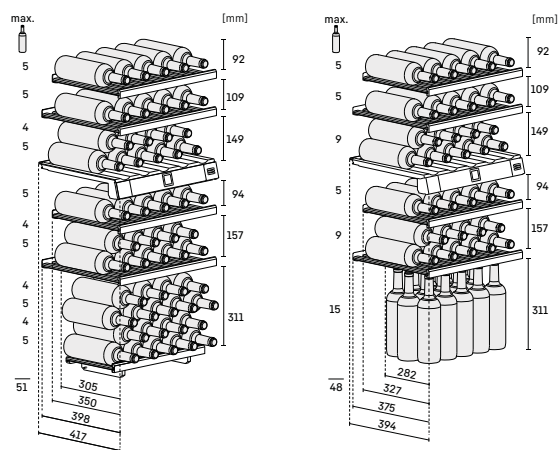


* Prikaz sa okvirom od nehrđajućeg čelika.
Dimenzije vrata (š/v/d): 595/1816/552 mm.

Dijagram skladištenja:

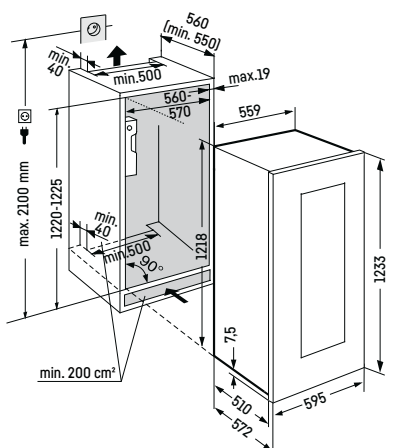
EWTdf 2353

EWTgb 2383
EWTgw 2383



↑
122
↓

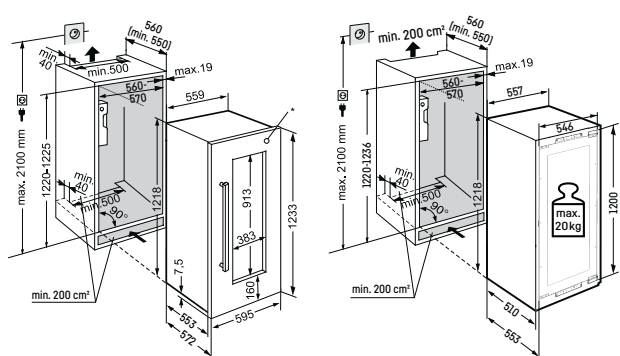
EWTgb 2383
EWTgw 2383



Dimenzije vrata (š/v/d): 595/1233/552 mm.

↑
122
↓

EWTdf 2353

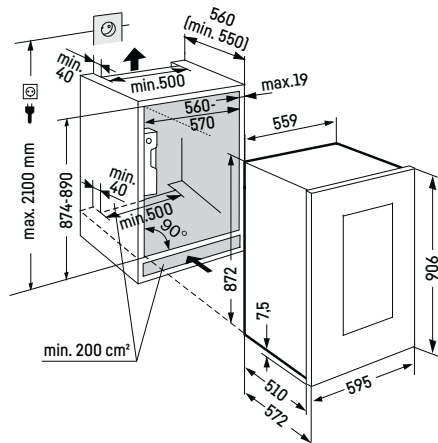


* Prikaz sa okvirom od nehrđajućeg čelika.
Dimenzije vrata (š/v/d): 595/1233/552 mm.

88

[mm]

EWTgb 1683
EWTgw 1683

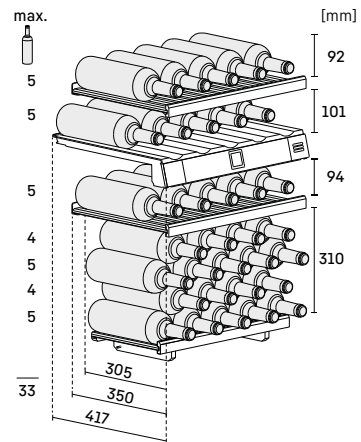


Dimenzije vrata (š/v/d): 595/906/552 mm

Dijagram skladištenja:

[mm]

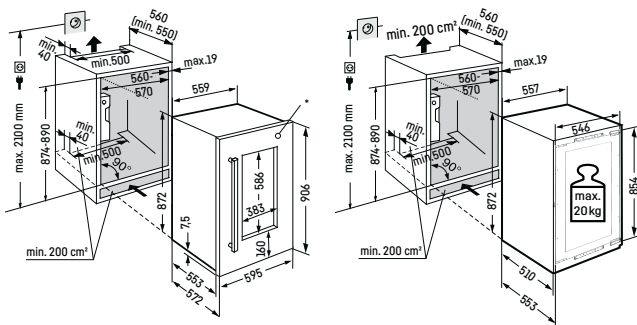
EWTgb 1683
EWTgw 1683



88

[mm]

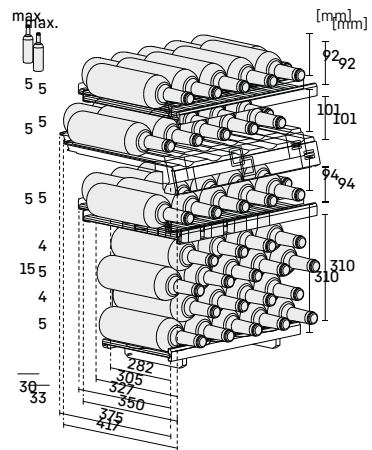
EWTdf 1653



* Prikaz sa okvirom od nehrđajućeg čelika.
Dimenzije vrata (š/v/d): 595/906/552 mm.

Dijagram skladištenja:

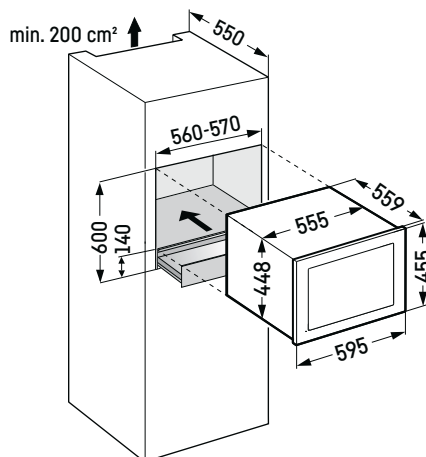
EWTdf 1653



45

[mm]

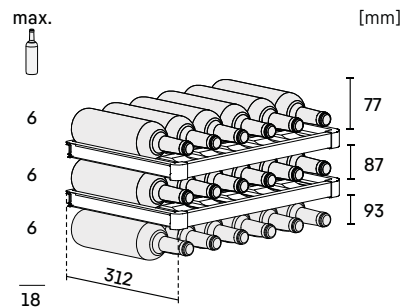
WKEgb 582



Staklena vrata bez ručkice.
Dimenzije vrata (š/v/d): 450 / 595 / 35 mm

Dijagram skladištenja:

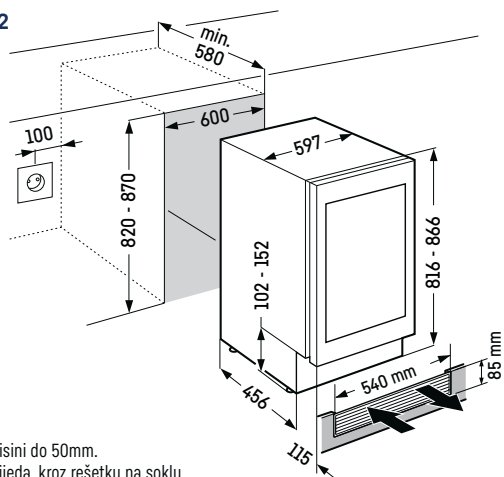
WKEgb 582



82-87

[mm]

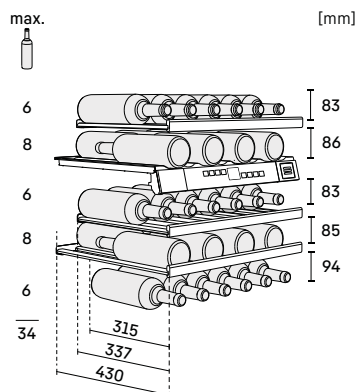
UWTgb 1682



Podugradbeni:
 sokl podesiv po visini do 50mm.
 Prozračivanje sprijeda, kroz rešetku na soklu.
 Nije potreban otvor na radnoj ploči.
 Staklena vrata bez ručkice.
 Dimenzije vrata (š/v/d): 717 / 596 / 39 mm

Dijagram skladištenja:

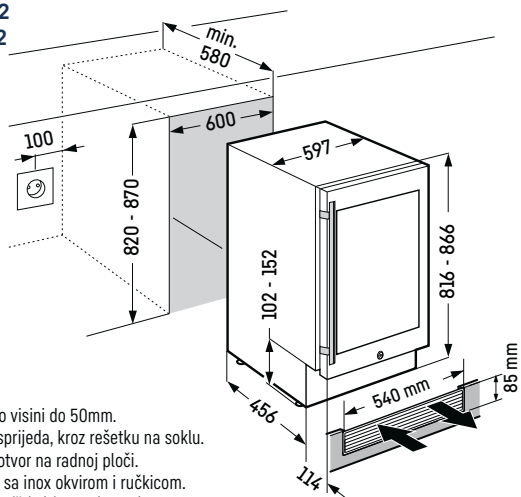
UWTgb 1682



82-87

[mm]

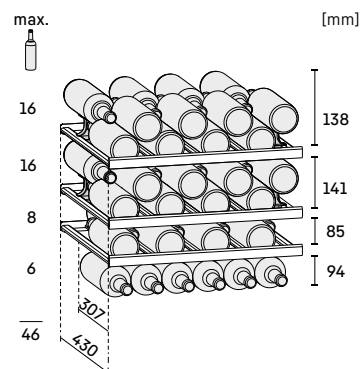
**UWKes 1752
 UWTes 1672**



Podugradbeni:
 sokl podesiv po visini do 50mm.
 Prozračivanje sprijeda, kroz rešetku na soklu.
 Nije potreban otvor na radnoj ploči.
 Staklena vrata sa inox okvirom i ručkom.
 Dimenzije vrata (š/v/d): 716 / 592 / 38 mm

Dijagram skladištenja:

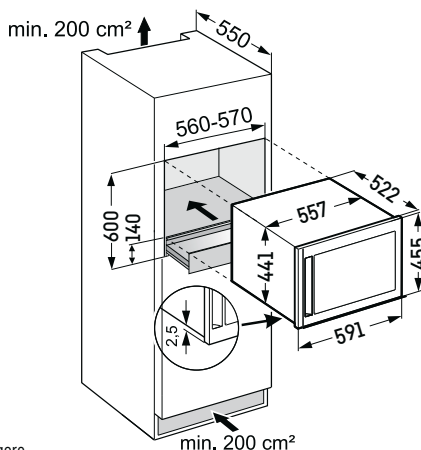
**UWKes 1752
 UWTes 1672**



45

[mm]

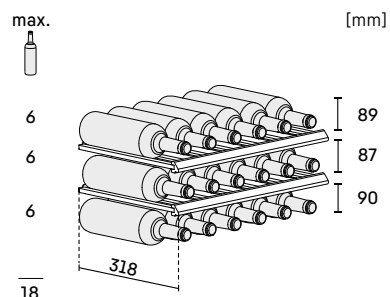
WKEes 553



Pažnja:
 Prozračivanje uvijek prema gore.
 Ako se ugrađuje ispod radne ploče potreban je otvor za prozračivanje na ploči.
 Staklena vrata sa inox okvirom.
 Dimenzije vrata (š/v/d): 455 / 591 / 16 mm

Dijagram skladištenja:

WKEes 553



Kratko objašnjenje značajki

Tehnologije svježine

Bio Fresh Professional	BioFresh-Professional nudi još više fleksibilnosti za individualno skladištenje hrane.
Hydro Breeze	Hlađenje poput profesionalca: Hladna magla i temperatura u pretincu od oko 0 °C osiguravaju dulje vrijeme skladištenja i stvaraju nevjerojatan vizualni efekt.
Fish & Seafood	Pretinac za ribu i morske plodove pohranjuje ribu i morske plodove na optimalnoj temperaturi od -2 °C; profesionalno kao u ribarnici.
Bio Fresh	Pouzdana BioFresh tehnologija pohranjuje namirnice na temperaturi malo iznad 0 °C, mnogo hladnije nego u samom uređaju.
Easy Fresh	Neprospusni pretinac omogućuje povećanje vlažnosti kako bi hrana bila dulje svježja.
Duo Cooling	Dva odvojeno kontrolirana rashladna toka. Temperature u odjeljcima hladnjaka i zamrzivača mogu se kontrolirati neovisno.
No Frost	Odmrzavanje nikada nije potrebno jer zamrzivač automatski sam odmrzava.
Smart Frost	Odmrzavanje je potrebno mnogo rjeđe.
Super Cool	Funkcija SuperCool povećava snagu hlađenja sve dok hrana koja je nedavno stavljena u uređaj ne dosegne temperaturu ostatka sadržaja.
Super Frost	SuperFrost povećava snagu hlađenja na kratko vrijeme – to znači da temperatura ostaje konstantna kada stavite nezamrznutu hranu.
Vino	
1 Zone	S konstantnom temperaturom u cijeloj unutrašnjosti, podesivom od +5 °C do +20 °C.
2 Zones	S dvije temperaturne zone, neovisno i precizno podesive od +5 °C do +20 °C.
3 Zones	S tri temperaturne zone, neovisno i precizno podesive od +5 °C do +20 °C.
Humidity Select	Vlažnost se može podesiti između dvije razine: standardne ili visoke.
Vibrate Safe	Potpuno vibracijski izoliran sustav hlađenja omogućuje neometano sazrijevanje vina.
Fresh Air	Za čisti buket, filter s aktivnim ugljenom pouzdano veže mirise bilo koje vrste.

UV Protect	Dvostruka zaštita: zatamnjena staklena vrata s jednim slojem vakuumski nanesenog metala pružaju učinkovitu zaštitu od ultraljubičastog zračenja.
-------------------	--

Praktičnost i fleksibilnost

Soft System	Vrata se lagano zatvaraju čak i kad su pretinci u vratima pod punim opterećenjem. Vrata se automatski zatvaraju pri kutu otvaranja od oko 30°.
Soft-Telescopic Rails	Potpuno izvlačive ladice pokreću se na teleskopskim vodilicama sa samozatvaranjem i mehanizmom mekog zatvaranja.
Telescopic Rails	Ladice su postavljene na visokokvalitetnim, glatko pokretnim teleskopskim vodilicama za pouzdano i sigurno otvaranje i zatvaranje.
Touch & Swipe-Display	Intuitivno upravljanje – jednostavnim dodirivanjem i povlačenjem po zaslonu u boji.
Touch Display	Liebherr je vrlo jednostavan za uporabu s laganim dodiranjem prsta na jasnom zaslonu osjetljivom na dodir.
Vario Space	Za ekstra veliki prostor za pohranu: Jednostavno izvadite pojedinačne ladice zamrzivača i staklene police ispod i napravite prostor za iznimno visoku zamrznutu hranu.
Tip Open	Na lagani dodir, vrata se otvaraju 7 cm i omogućuju vam potpuno otvaranje. Ukoliko ih ne otvorite kroz naredne tri sekunde, vrata će se sama zatvoriti.
Auto Door	Prvi hladnjaci i zamrzivači na svijetu koji se otvaraju i zatvaraju bez dodira. Možete pojedinačno odabrati kut otvaranja i vrijeme do zatvaranja.
Super Silent	SuperSilent uređaji izuzetno su tihi zbog svog dizajna i komponenti s niskom emisijom buke.
Presentation Board	Prikazuje vrhunska vina i predstavlja boce koje su već otvorene.
Dizajn	
Open Stage	OpenStage ladice prikazuju sve namirnice na prvi pogled. Cijeli sadržaj hladnjaka prikazan je s maksimalnom jasnoćom i namirnice su na dohvata ruke.
Glass & Steel Interior	Interijer sadrži elegantne elemente od stakla i nehrđajućeg čelika.
Light Tower	Novi LightTower koncept rasvjete ravnomjerno osvjetljava unutrašnjost dok podupire staklene police. Fleksibilan, štedi prostor, jedinstven.
Light Column	LED svjetleći stup od vrha do dna ravnomjerno osvjetljava unutrašnjost. S jedne strane ili obostrano, ovisno o seriji.
LED	Minimalno stvaranje topline, štedi energiju i ne zahtijeva održavanje za optimalno osvjjetljenje.

Steel Interior

Ne samo atraktivan dizajnerski element, stražnji zid od SmartSteel nehrđajućeg čelika osigurava uravnoteženu cirkulaciju zraka.

Voda i led

Infinity Spring

Ledeno hladna voda iz slavine bez teškog dizanja boca i bolja je za naš okoliš.

Ice Tower

Savršeno za zabave: Nikada vam neće ponestati hladnih pića. Zaliha kockica leda od 8 kg to osigurava.

Ice Maker

Automatski IceMaker s fiksnim priključkom za vodu.

Ice Maker Water tank

Ako nema fiksnog priključka za vodu, u odjeljku hladnjaka nalazi se ledomat sa spremnikom za vodu.

Povezivost

Smart Device ready

SmartDeviceBox omogućuje upravljanje uređajem i njegovu korištenje putem mobilnih uređaja. SmartDeviceBox se može naručiti kao dodatna oprema.

Smart Device

SmartDeviceBox omogućuje upravljanje uređajem i njegovu uporabu putem mobilnih uređaja. SmartDeviceBox je uključen.



Vrijedi za vinsku rashladu

Ostanite u kontaktu

Naš kataloški program

Pitajte svog Liebherr zastupnika za naše glavne kataloge za samostojeće i ugradbene uređaje i za naše posebne ponude. Svi katalogi također su dostupni za preuzimanje na home.liebherr.com.



SmartDevice app: Pametan suputnik za vaš Liebherr. Upravljajte svojim uređajima praktično putem aplikacije, primajte važne statusne poruke i iskoristite mnoge druge usluge koje se odnose na vaš hladnjak.



Naše aplikacije možete preuzeti ovdje.



Prilržano pravo na izmjene. Trenutne podatke potražite na home.liebherr.com. Proizvođač i tvrtke Gemma B&D i Gemma BH kao ekskluzivni uvoznik i distributer zadržavaju pravo promjene podataka u svakom trenutku i bez prethodne najave i nisu odgovorni za eventualne tiskarske greške. Fotografije uređaja u katalogu ilustrativnog su karaktera i moguća su odstupanja od stvarnog izgleda.



HRVATSKA / GEMMA B&D d.o.o.
10000 Zagreb,
Prisavlje 2 (Boćarski dom)
Veleprodaja:
tel: +385 1 6196 446, 6195 604;
fax: +385 1 6195 581;
e-mail: info@gemma.hr
www.gemma.hr

BOSNA I HERCEGOVINA / Gemma BH d.o.o.
71000 Sarajevo,
Džemala Bijedića 25c
tel./fax: 00387 33 407 935,
00387 33 407 936
e-mail: info@gemma.ba
www.gemma.ba

CRNA GORA / Gemma B&D d.s.d.
81000 Podgorica,
Serdara Jola Piletića bb
tel: 00382 20 672 961
e-mail: info@gemmabd.me
www.gemmabd.me