



Bruksanvisning

Quality, Design and Innovation



[home.liebherr.com/fridge-manuals](http://home.liebherr.com/fridge-manuals)

# LIEBHERR

# Innhold

<b>1</b>	<b>Oversikt over enheten.....</b>	<b>3</b>
1.1	Leveranse.....	3
1.2	Oversikt over apparat og utstyr.....	3
1.3	Ekstraustyr.....	3
1.4	Apparatets bruksområde.....	3
1.5	Apparatets støytuslipp.....	4
1.6	Konformitet.....	4
1.7	SVHC-stoffer iht. REACH-direktivet.....	4
<b>2</b>	<b>Generelle sikkerhetsanvisninger.....</b>	<b>4</b>
<b>3</b>	<b>Touch-displayets funksjonalitet.....</b>	<b>6</b>
3.1	Navigasjon og symbolforklaring.....	6
3.2	Menyer.....	6
3.3	Dvalemodus.....	7
<b>4</b>	<b>Oppstart.....</b>	<b>7</b>
4.1	Oppstillingsbetingelser.....	7
4.2	Apparatets mål.....	8
4.3	Transportere enheten.....	8
4.4	Pakke ut apparatet.....	8
4.5	Fjerne transportsikringen.....	8
4.6	Montere dørhåndtak.....	8
4.7	Montere veltesikring.....	8
4.8	Sette apparatet på plass.....	9
4.9	Justere apparatet.....	10
4.10	Oppstilling av flere apparater.....	10
4.11	Etter oppstillingen.....	10
4.12	Kassere emballasjen.....	10
4.13	Hengsle om døren.....	10
4.14	Justere døren.....	17
4.15	Koble til apparatet.....	18
4.16	Slå på apparatet (første oppstart).....	18
<b>5</b>	<b>Lagring.....</b>	<b>18</b>
5.1	Informasjon om lagring.....	18
<b>6</b>	<b>Betjening.....</b>	<b>19</b>
6.1	Betjenings- og visningselementer.....	19
6.1.1	Statusindikator.....	19
6.1.2	Displaysymboler.....	19
6.1.3	Lydsignaler.....	19
6.2	Apparatfunksjoner.....	20
6.2.1	Merknader til apparatets funksjoner.....	20
6.2.2	Slå apparatet på og av.....	20
6.2.3	Temperatur.....	20
6.2.4	Temperaturregistrering.....	20
6.2.5	Tilgangsbeskyttelse for innstillingsmeny.....	21
6.2.6	Tilgangskoder.....	22
6.2.7	Påminnelse vedlikeholdsintervall.....	22
6.2.8	Språk.....	23
6.2.9	Temperaturrenhet.....	23
6.2.10	Displaylysstyrke.....	23
6.2.11	Alarm Sound.....	24
6.2.12	Key Sound.....	24
6.2.13	WLAN-forbindelse.....	24
6.2.14	LAN-forbindelse.....	25
6.2.15	Apparatinformasjon.....	26
6.2.16	Driftstimer.....	26
6.2.17	Programvare.....	26
6.2.18	Sensorkalibrering.....	27
6.2.19	Temperaturalarm.....	27
6.2.20	Døralarm.....	28
6.2.21	Alarmsimulering.....	28
6.2.22	Videresending av alarm.....	29
6.2.23	Demomodus.....	30
6.2.24	Tilbakestilling på fabrikkinnstillingene.....	30
6.3	Meldinger.....	30
6.3.1	Advarsler.....	30
6.3.2	Påminnelser.....	32
<b>7</b>	<b>Utrustning.....</b>	<b>32</b>
7.1	Sikkerhetslås.....	32
7.2	Sensorer.....	33

7.3	Grensesnitt.....	33
<b>8</b>	<b>Vedlikehold.....</b>	<b>33</b>
8.1	Vedlikeholdsplan.....	33
8.2	Avrime apparatet.....	34
8.3	Rengjøre apparatet.....	34
<b>9</b>	<b>Kundehjelp.....</b>	<b>35</b>
9.1	Tekniske data.....	35
9.2	Teknisk feil.....	36
9.3	Kundeservice.....	36
9.4	Typeskilt.....	36
<b>10</b>	<b>Sette ut av drift.....</b>	<b>36</b>
<b>11</b>	<b>Avfallshåndtering.....</b>	<b>37</b>
11.1	Forbered apparatet for avfallshåndtering.....	37
11.2	Avfallshåndter apparatet på miljøvennlig måte.....	37
<b>12</b>	<b>Mer informasjon.....</b>	<b>37</b>
<b>13</b>	<b>Hurtigveiledning for daglig bruk.....</b>	<b>39</b>

Produsenten arbeider stadig med å videreutvikle alle typer og modeller. Vi ber derfor om forståelse for at vi må forbeholde oss retten til å foreta endringer i form, utstyr og teknologi.

Symbol	Forklaring
	<p><b>Les anvisningen</b></p> <p>Les anvisningene i denne veiledningen grundig for å bli kjent med alle fordelene ved dette produktet.</p>
	<p><b>Ytterligere informasjon på Internett</b></p> <p>Den digitale bruksanvisningen med tilleggsinformasjon og på andre språk finner du på nettet via QR-koden på forsiden av bruksanvisningen eller ved å taste inn servicenummeret på <a href="http://home.liebherr.com/fridge-manuals">home.liebherr.com/fridge-manuals</a>.</p> <p>Servicenummeret finner du på typeskiltet:</p>  <p style="text-align: right;"><i>Fig. Eksempelfremstilling</i></p>
	<p><b>Undersøk apparatet</b></p> <p>Kontroller alle deler med hensyn til transportskader. Ta kontakt med forhandleren eller kundeservice hvis du har innvendinger.</p>
	<p><b>Avvik</b></p> <p>Veiledningen gjelder for flere modeller, og avvik kan forekomme. Avsnitt som kun omhandler spesielle modeller, er merket med en stjerne (*).</p>
	<p><b>Handlingsanvisninger og handlingsresultater</b></p> <p>Handlingsanvisninger er merket med en ►.</p> <p>Handlingsanvisninger er merket med en ▷.</p>
	<p><b>Videoer</b></p> <p>Videoer for apparatene finner du på YouTube-kanalen til Liebherr-Hausgeräte.</p>

Denne bruksanvisningen gjelder for:

- SFFsg 4001
- SFFsg 5501

## 1 Oversikt over enheten

### 1.1 Leveranse

Kontroller alle deler med hensyn til transportskader. Kontakt forhandleren eller kundeservice hvis noe ikke er i orden. (se 9.3 Kundeservice)

Leveringen består av følgende deler:

- Frittstående apparat
- Utstyr \*
- Monteringsmateriell \*
- Bruksanvisning
- Servicebrosjyre
- Kvalitetssertifikat \*
- Strømkabel
- Veggfestesett

### 1.2 Oversikt over apparat og utstyr

SFFsg 4001

SFFsg 5501

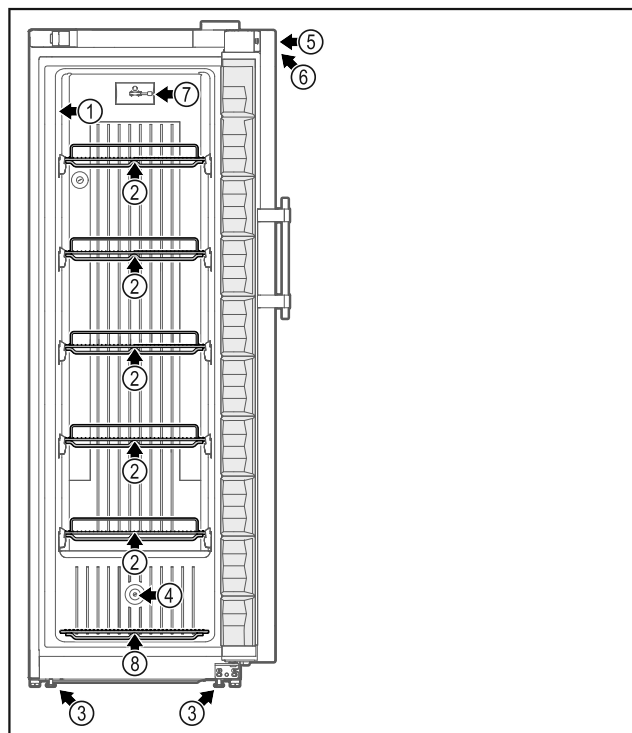


Fig. 1 Eksempel på forside

#### Utrustning

- |                               |   |
|-------------------------------|---|
| (1) Typeskilt                 | (5) Lås   |
| (2) Oppbevaringsrist          | (6) Betjenings-elementer og temperaturindikator |
| (3) Justeringsføtter/roller * | (7) C-sensor                                    |
| (4) Sensorgjennomføring       | (8) Bunnrist                                    |

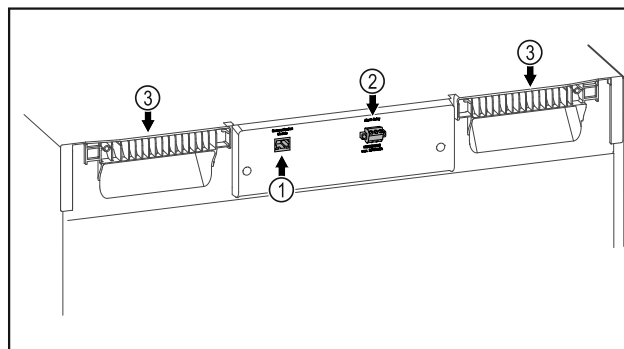


Fig. 2 Eksempel på bakside

#### Utrustning

- |                              |                 |
|------------------------------|-----------------|
| (1) LAN/WLAN-grensesnitt *   | (3) Bærehåndtak |
| (2) Potensialfri alarmutgang |                 |

### 1.3 Ekstrautstyr

#### Merk

Tilbehør får du hos kundeservice (se 9.3 Kundeservice) og i Liebherr-Hausgeräte-Shop under [home.liebherr.com/shop/de/deu/zubehor.html](http://home.liebherr.com/shop/de/deu/zubehor.html).

#### SmartModule

Apparatet kan utstyres med en SmartModule.

Dette er et WLAN- og LAN-grensesnitt for forbindelsen mellom apparatet og et eksternt dokumentasjons- og alarmsystem som f.eks. Liebherr SmartMonitoring.

Liebherr SmartMonitoring Dashboard er ikke tilgjengelig i alle land. Sjekk tilgjengeligheten med QR-koden (se 6.2.13 WLAN-forbindelse ) ved å angi modellen.

#### Ettermontering av skuffer

Ved ettermontering av skuffsystemer i Liebherr kjøle-/fryseenheter som brukes til lagring av temperaturfølsomme materialer som f.eks. kjølevarer og medikamenter som må oppbevares kjølig, og som er underlagt spesielle krav ifølge gjeldende standarder, er en temperaturkvalifisering nødvendig. Ettermontering av skuffer i Liebherr kjøle-/fryseenheter kan føre til at produktene som oppbevares, blir bedervet, eller til skader på produktene som oppbevares. Ettermonteringen må derfor utelukkende utføres av personell fra produsenten av kjøle-/fryseenheten.

### 1.4 Apparatets bruksområde

#### Riktig bruk

Dette laboratoriefryseskapet er egnet for profesjonell lagring av produkter ved temperaturer mellom -9 °C og -30 °C.

Typiske produkter for lagring er forskningsprøver, reagenser, laboratorieinventar osv.

Lagring av temperaturfølsomme stoffer krever bruk av et uavhengig, permanent overvåkende alarmsystem. Dette alarmsystemet må være utformet slik at en ansvarlig person kan registrere enhver alarmtilstand for å iverksette tilsvarende tiltak.

#### Feilbruk som kan forutses

# Generelle sikkerhetsanvisninger

Ikke bruk apparatet til følgende bruksområder:

- Lagring og kjøling av:
  - kjemisk ustabile, brennbare eller etsende stoffer
  - blod, plasma eller andre kroppsvæsker for infusjon, bruk eller innføring i menneskekroppen.
- Bruk i eksplosjonsfarlige områder.
- Bruk utendørs eller på fuktige steder og steder med vannsprut.
- Brukes i boligområder fordi tilstrekkelig beskyttelse av radiomottaket ikke kan garanteres i slike omgivelser.\*

Ikke-forskriftsmessig bruk av apparatet fører til at de lagrede varene blir skadet eller fordervet.

## Klimaklasser

Apparatets klimaklasse er angitt på typeskiltet.

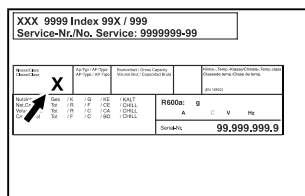


Fig. 3 Typeskilt

(X) Denne klimaklassen indikerer omgivelsesbetingelsene der apparatet kan drives på en sikker måte.

Klima-klasse (X)	maks. romtemperatur	maks. rel. luftfuktighet
7	35 °C	75 %

## Merk

Den laveste tillatte romtemperaturen på oppstillingsstedet er 10 °C.

## 1.5 Apparatets støyutslipp

Det A-vektede lydtryknivået under drift av apparatet ligger under 70 dB(A) (lydeffekt rel. 1 pW).

## 1.6 Konformitet

Kjølemiddelkretsen er kontrollert for tetthet. Dette apparatet er i samsvar med gjeldende sikkerhetsbestemmelser.

EU-samsvarserklæring	
Produsent/utstiller:	LIEBHERR-HAUSGERÄTE LIENZ GMBH
Adresse:	A-9900 Lienz, Dr. Hans Liebherr Straße 1

## EU-samsvarserklæring

Det angitte produktet er i samsvar med bestemmelsene i følgende europeiske direktiver og forskrifter:

(EU) 2019/2020, 2014/35/EU, 2014/30/EU, 2011/65/EU

Den fullstendige teksten til EU-samsvarserklæringen er tilgjengelig på følgende Internettadresse: [www.liebherr.com](http://www.liebherr.com)

## 1.7 SVHC-stoffer iht. REACH-direktivet

På følgende lenke kan du kontrollere om ditt apparat inneholder SVHC-stoffer iht. REACH-direktivet: [home.liebherr.com/de/deu/de/liebherr-erleben/nachhaltigkeit/umwelt/scip/scip.html](http://home.liebherr.com/de/deu/de/liebherr-erleben/nachhaltigkeit/umwelt/scip/scip.html)

## 2 Generelle sikkerhetsanvisninger

Ta godt vare på denne bruksanvisningen, slik at du alltid har den for hånden når du trenger den.

Hvis apparatet senere leveres videre til andre, skal også bruksanvisningen leveres til neste eier.

For å kunne bruke apparatet på en forskriftsmessig og trygg måte, må denne bruksanvisningen leses grundig før bruk. Følg alltid anvisningene, sikkerhetsinstruksene og advarslene i den. De er viktige for at du skal kunne installere og bruke apparatet på en trygg og problemfri måte.

### Farer for brukeren:

- Dette apparatet må kun brukes av teknisk personell og laboratoriepersonell som er opplært til dette formålet, og som er kjent med alle sikkerhetstiltak for arbeid i et laboratorium. Barn og personer med reduserte fysiske, sensoriske eller mentale evner eller mangel på erfaring og kunnskap, har ikke lov til å starte opp eller bruke dette apparatet.
- For at apparatet raskt skal kunne kobles fra strømmettet i en nødsituasjon, må stikkontakten være lett tilgjengelig. Den må ikke befinne seg rett bak apparatet.
- Trekk alltid i støpselet når du kobler apparatet fra strømmettet. Ikke trekk i kabelen.
- Ved feil må du trekke ut støpselet eller koble ut sikringen.
- **ADVARSEL:** Ikke skad strømtilkoblingsledningen. Ikke bruk apparatet med skadet strømforsyningsledning.
- **ADVARSEL:** Det er ikke tillatt å plassere og bruke multistikkontakter/skjøtekabler og annet elektronisk utstyr (for eksempel halogentransformatorer) på baksiden av apparater.

- **ADVARSEL:** Lufteåpningene i apparatet eller innbyggingskabinettet må ikke tildekkes.
- Reparasjoner og inngrep i apparatet må kun utføres av kundeservice eller av andre personer med relevant fagutdanning.
- Apparatet må installeres, tilkobles og avfallsbehandles i overensstemmelse med anvisningene.

### Brannfare:

- Kjølemiddelet i apparatet (angivelser på typeskiltet) er miljøvennlig, men brennbart. Kjølemiddel som lekker ut kan antennes.
  - **ADVARSEL:** Ikke skad kuldekretsen.
  - Ikke bruk antennelseskilder inne i enheten.
  - **ADVARSEL:** Bruk ikke elektrisk utstyr som ikke er av typen som er anbefalt av produsenten, i kjølerommet.
  - Hvis kjølemiddel lekker ut: Sørg for at det ikke er åpen ild eller antennelseskilder i nærheten av lekkasjestedet. Luft ut rommet grundig. Varsle kundeservice.
- Ikke bruk apparatet i nærheten av eksplosive gasser.
- Ikke oppbevar eller bruk bensin eller andre brennbare gasser og væsker i nærheten av apparatet.
- Ikke oppbevar eksplosive stoffer, for eksempel aerosolbeholdere med brennbare drivmidler, i apparatet. Les innholdsdeklarasjonen på sprayboksen eller kontroller om den er merket med et flammesymbol. Gass som lekker ut kan antennes av elektriske komponenter.
- Levende lys, lamper eller andre gjenstander med åpen ild må holdes borte fra apparatet for å unngå antenne av dette.
- Alkoholholdige væsker eller andre beholdere som inneholder alkohol må oppbevares tett lukket. Alkohol som lekker ut kan antennes av elektriske komponenter.

### Fall- og veltefare:

- **ADVARSEL:** For å unngå risiko for ustabilitet til apparatet, må det festes i henhold til instruksjonene.
- Sokler, skuffer, dører osv. skal ikke brukes som trinn eller fotstøtte.

### Fare for forfrysninger, lammelser og smerter:

- Unngå langvarig hudkontakt med kalde overflater eller kjøle-/frysevarer, eller sørg for beskyttelse som for eksempel bruk av hansker.

### Fare for personskader og materielle skader:

- **ADVARSEL:** For å fremskynde avrimingen må det ikke benyttes mekaniske hjelpemidler eller andre midler enn de som anbefales av produsenten.
- **ADVARSEL:** Fare for personskader på grunn av elektrisk støt! Under dekselet befinner det seg strømførende deler.
- **OBS!** Apparatet må kun brukes med originalt tilbehør fra produsenten, eller tilbehør fra andre leverandører dersom dette er godkjent av produsenten. Brukeren bærer risikoen ved bruk av tilbehør som ikke er godkjent.

### Klemfare:

- Grip aldri inn i hengselen når du åpner og lukker døren. Fingre kan da komme i klem.

### Kvalifikasjon av fagpersonale:

Apparatet kan bare installeres, kontrolleres, vedlikeholdes og tas i bruk av fagpersonale som har kunnskaper om montering, igangsetting og drift av apparatet.

Fagpersonale er personer som har fagutdanning, kunnskaper og erfaringer samt kjennskap til gjeldende standarder og derfor er i stand til å bedømme og utføre arbeidsoppgavene sine og kan oppdage mulige farer. De skal ha utdanning, opplæring og autorisasjon for arbeid med apparatet.

### Symboler på apparatet:



Symbolet kan være plassert på kompressoren. Det refererer til oljen i kompressoren og gjør oppmerksom på følgende fare: **Kan være dødelig ved svelging og inntrengning i pusteveiene.** Denne merknaden har kun betydning for resirkulering. Ved normal drift er det ingen fare.



**ADVARSEL:** Brannfare / brennbare materialer. Symbolet befinner seg på kompressoren og merker faren om brannfarlige stoffer. Ikke fjern klistremerket.



Symbolet befinner seg ved alarmreleet på baksiden av apparatet og informerer om følgende fare: **Elektrisk støt!** Ekstern spenning kan foreligge også når apparatet er koblet fra strømmettet. Ikke fjern klistremerket.



Dette eller et lignende klistremerke kan finnes på baksiden av apparatet. Den henviser til at det er vakuumisoleringspaneler (VIP) eller perlitt-paneler i døren og/eller kabinettet. Denne merknaden har kun betydning for resirkulering. Ikke fjern klistremerket.

# Touch-displayets funksjonalitet



## ADVARSEL: Kald overflate!

Berøres kun med egnet håndbeskyttelse.

Dette eller et lignende klistremærke kan befinne seg på apparatet og angir risikoen for frostskafer.

Følg advarsler og andre spesifikke anvisninger i de andre kapitlene:

	<b>FARE</b>	Angir en umiddelbart farlig situasjon som kan føre til død eller alvorlig personskade dersom den ikke unngås.
	<b>ADVARSEL</b>	Angir en farlig situasjon som kan føre til død eller alvorlig personskade dersom den ikke unngås.
	<b>FORSIKTIG</b>	Angir en farlig situasjon som kan føre til lette eller moderate personskader dersom den ikke unngås.
	<b>OBS!</b>	Angir en farlig situasjon som kan føre til materielle skader dersom den ikke unngås.
	<b>Merk</b>	Angir nyttige opplysninger og tips.

## 3 Touch-displayets funksjonalitet

Du betjener apparatet ved hjelp av Touch-displayet. Bruk Touch-displayet (heretter kalt displayet) til å velge apparatfunksjoner ved å trykke på tilsvarende symbol. Hvis du ikke rører displayet i løpet av 10 sekunder, hopper indikatoren enten til den overordnede menyen eller direkte tilbake til statusvisningen.

### 3.1 Navigasjon og symbolforklaring

Forskjellige symboler gjør det mulig å navigere ved hjelp av displayet. Tabellen nedenfor beskriver disse symbolene.

Symbol	Beskrivelse
	<b>Trykk på pilen for å navigere fremover:</b> Trykk en gang for å gå ett steg videre i menyen.
	<b>Trykk på pilen for å navigere bakover:</b> Trykk en gang for å gå ett steg tilbake i menyen.
	<b>Trykk på pilen og hold i 3 sekunder for å navigere bakover:</b> Gå tilbake til hovedmenyen eller fra innstillingsmenyen til statusvisningen.
	<b>Trykk gjentatte ganger på navigasjonspilen:</b> Naviger i menyen til den ønskede funksjonen.

Symbol	Beskrivelse
	<b>Trykk på bekreftingssymbolet:</b> Aktivere/deaktivere funksjon. Åpne undermeny.
	<b>Trykk på bekreftingssymbolet og «tilbake-pilen» samtidig:</b> Gå ett meny nivå tilbake.
	<b>Pil med klokke:</b> Det tar mer enn 10 sekunder før påfølgende indikator vises på displayet.
	<b>Pil med tidsangivelse:</b> Det tar den angitte tiden før påfølgende indikator vises på displayet.
	<b>Symbol Åpne «innstillingsmeny»:</b> Naviger til innstillingsmenyen, og åpne den. Hvis nødvendig: Naviger til ønsket funksjon i innstillingsmenyen. (se 3.2.1 Åpne innstillingsmenyen)
	<b>Symbol Åpne «utvidet meny»:</b> Naviger til utvidet meny og åpne den. Hvis nødvendig: Naviger til ønsket funksjon i den utvidede menyen, og åpne den. (se 3.2.2 Åpne utvidet meny)
Ingen aktivitet i løpet av 10 sekunder	Hvis du ikke rører displayet i løpet av 10 sekunder, hopper indikatoren enten til den overordnede menyen eller direkte tilbake til statusvisningen.
Åpne og lukke døren	Hvis du åpner døren og lukker den igjen umiddelbart, vil statusvisningen dukke opp på displayet.

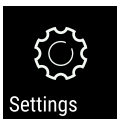

*Merk: Illustrasjoner av displayet blir gjengitt med engelske begreper.*

### 3.2 Menyer

Apparatfunksjonene er fordelt på ulike menyer.

Meny	Beskrivelse
Hovedmeny	Når du slår på apparatet, befinner du deg automatisk i hovedmenyen. Herfra kan du navigere til de viktigste apparatfunksjonene, til innstillingsmenyen og den utvidede menyen.



Meny	Beskrivelse
 Innstillingsmeny	Innstillingsmenyen inneholder flere funksjoner for konfigurering av apparatet ditt. (se 3.2.1 Åpne innstillingsmenyen)
 Utvidet meny	Den utvidede menyen inneholder spesielle funksjoner for konfigurering av apparatet ditt. Tilgang til den utvidede menyen er beskyttet av den numeriske koden <b>151</b> . (se 3.2.2 Åpne utvidet meny)

## 3.2.1 Åpne innstillingsmenyen

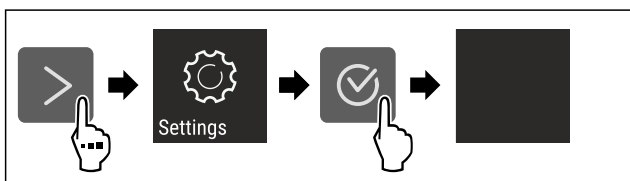


Fig. 4 Eksempelfremstilling

- ▶ Utfør trinnene i henhold til illustrasjonen.
- ▷ Innstillingsmenyen er åpen.
- ▶ Hvis nødvendig: Naviger til ønsket funksjon.

## 3.2.2 Åpne utvidet meny

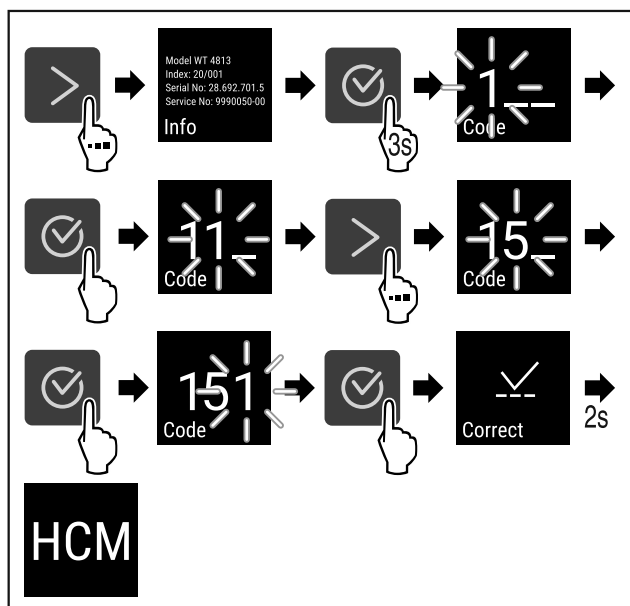


Fig. 5 Tilgang med tallkode 151

- ▶ Utfør trinnene i henhold til illustrasjonen.
- ▷ Utvidet meny er åpnet.
- ▶ Hvis nødvendig: Naviger til ønsket funksjon.

## 3.3 Dvalemodus

Hvis du ikke berører displayet på 1 minutt, går det i dvalemodus. I dvalemodus er lysstyrken på displayet dempet.

### 3.3.1 Avslutt dvalemodus

- ▶ Trykk på et valgfritt navigeringssymbol.
- ▷ Hvilemodus er avsluttet.

## 4 Oppstart

### 4.1 Oppstillingsbetingelser



#### ADVARSEL

Brannfare på grunn av fuktighet!

Hvis strømførende deler eller strømtilførselsledningen blir fuktige, kan det føre til kortslutning.

- ▶ Enheten er beregnet på bruk i lukkede rom. Enheten skal ikke benyttes utendørs eller på steder som er utsatt for fuktighet og vannsprut.

#### 4.1.1 Oppstillingssted



#### ADVARSEL

Kjølemiddel- og oljelekkasje!

Brann. Kjølemiddelet er miljøvennlig, men brennbar. Oljen er også brennbar. Kjølemiddel- og oljelekkasje kan antennes ved tilstrekkelig høy konsentrasjon og kontakt med en ekstern varmekilde.

- ▶ Ikke skad rørene til kjølemiddelkretsen og kompressoren.

- Apparatet må ikke plasseres i direkte sollys eller like ved ovner, radiatorer og lignende.
- Optimalt oppstillingssted er et tørt rom med god ventilasjon.
- Hvis apparatet plasseres i et fuktig miljø, kan det danne seg kondens på utsiden av apparatet. Sørg for at det alltid er god ventilasjon på oppstillingsstedet.
- Jo mer kjølemiddel det er i apparatet, desto større må rommet der apparatet er plassert være. Hvis det oppstår en lekkasje og rommet er for lite, kan det oppstå en brennbar blanding av gass og luft. Per 8 g kjølemiddel må oppstillingsrommet være minst 1 m<sup>3</sup>. Informasjon om kjølemiddelet i apparatet finnes på typeskiltet inne i apparatet.
- Underlaget på oppstillingsstedet må være vannrett og jevnt.
- Oppstillingsstedet må ha tilstrekkelig bæreevne for vekten på apparatet inkludert maksimal last. (se 9.1 Tekniske data)
- Bruk i eksplosjonsfarlige omgivelser er ikke tillatt.

#### 4.1.2 Elektrisk tilkobling



#### ADVARSEL

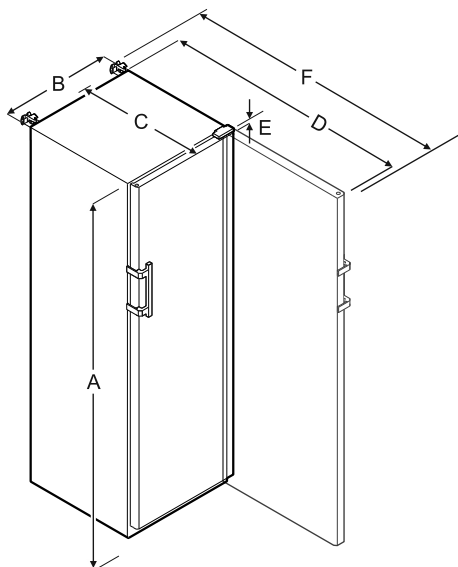
Brannfare ved feil oppstilling!

Hvis en strømledning eller et støpsel berører baksiden av apparatet, kan vibrasjoner fra apparatet skade strømledningen eller støpselet og forårsake kortslutning.

- ▶ Ved oppstilling av apparatet, pass på at ingen nettkabler klemmes under apparatet.
- ▶ Plasser apparatet slik at det ikke berører pluggen eller strømkabler.
- ▶ Ingen apparater må kobles til stikkontakter i området på baksiden av apparatet.
- ▶ Det er **ikke** tillatt å plassere og bruke multistikkontakter eller skjøtekabler og annet elektronisk utstyr (for eksempel halogentransformatorer) på baksiden av apparater.

# Oppstart

## 4.2 Apparatets mål



	SFFsg 4001	SFFsg 5501
A	1884 mm	1684 mm
B	597 mm	747 mm
C	664 mm	779 mm
D	1203 mm	1468 mm
E	23 mm	23 mm
F	1241 mm	1506 mm

A = apparathøyde med føtter/ruller

B = apparatbredde uten håndtak [håndtaksdybde = 45 mm]

C = apparatbredde uten håndtak [håndtaksdybde = 45 mm]

D = apparatdybde med åpen dør

E = hengselhøyde

F = apparatdybde med håndtak og veltesikring

## 4.3 Transportere enheten



### ADVARSEL

Fare for personskader og skader på grunn av apparat som velter!

- ▶ Vær oppmerksom på ujevne gulv og ramper når du transporterer apparatet.

### Ved transport av apparater må du være oppmerksom på:

- ▶ Transporter apparatet stående.
- ▶ Transporter apparatet ved hjelp av to personer.

### Ved første oppstart:

- ▶ Transporter apparatet innpakket.

### Ved transport av apparatet etter første oppstart (f. eks. flytting eller rengjøring):

- ▶ Tøm apparatet.
- ▶ Sikre døren mot utilsiktet åpning.

## 4.4 Pakke ut apparatet

- ▶ Kontroller apparatet og emballasjen med hensyn til transportskader. Kontakt leverandøren umiddelbart ved mistanke om skader. Ikke koble apparatet til spenningsforsyningen.

- ▶ Fjern alle emballasjematerialer fra apparatets bakside eller sidevegger som kan hindre forskriftsmessig oppstilling eller ventilasjon.

## 4.5 Fjerne transportsikringen

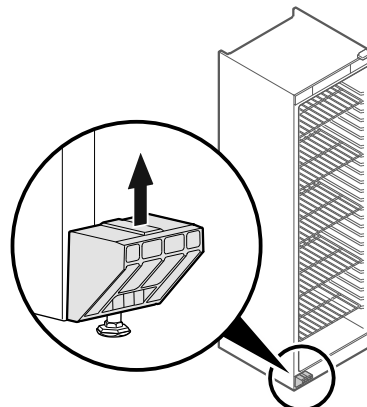


Fig. 6

- ▶ Trekk transportsikringen opp og av.
- ▷ Grunnholderen blir værende på apparatet.

## 4.6 Montere dørhåndtak

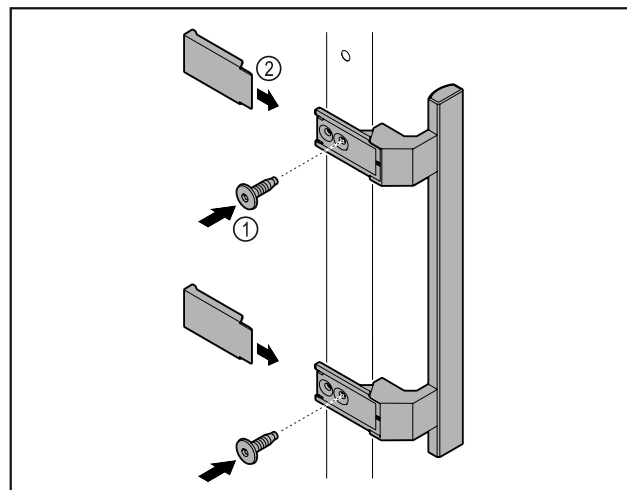


Fig. 7

- ▶ Plasser håndtaket som fulgte med, på døren med de vedlagte skruene Fig. 7 (1).
- ▶ Sett på dekslet Fig. 7 (2).

## 4.7 Montere veltesikring

### Verktøy



Fig. 8



### ADVARSEL

Fare for personskader eller materielle skader hvis apparatet tipper!

Livsfare og fare for skader på apparatet. Apparatet kan velte hvis du trekker helt fulle hyller ut av apparatet.

- ▶ Før du tar apparatet i bruk: Monter veltesikringen som beskrevet i anvisningene.



Sikre apparatet mot å velte.

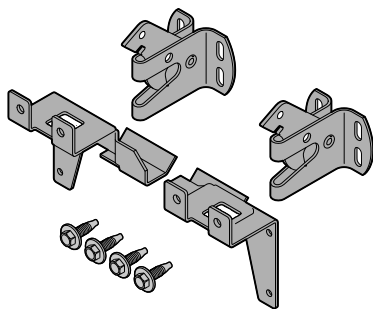


Fig. 9

Veltesikringen er vedlagt apparatet. Den består av to holdedeler, to sikringskroker og fire selvskruende skruer (4 x 14).

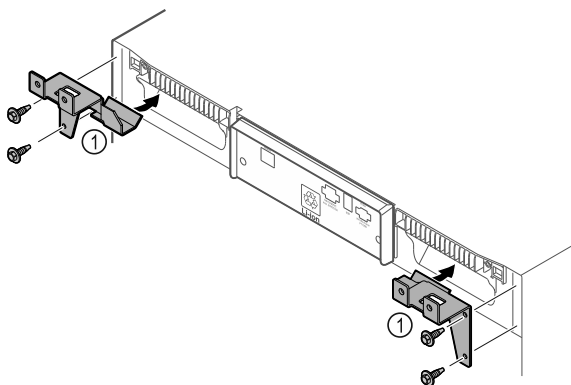


Fig. 10

- ▶ Monter holdedeler Fig. 10 (1) med selvskruende skruer på apparatet.
- ▶ Skyv apparatet med monterte festedeler inntil veggen.

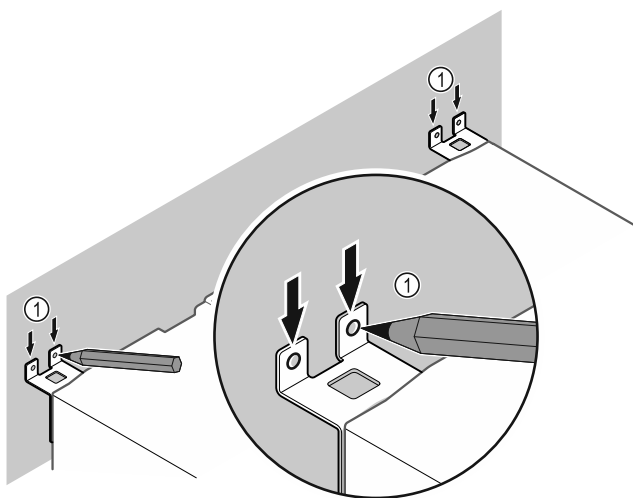


Fig. 11

- ▶ Sett merker på veggen Fig. 11 (1).
- ▶ Fjern apparatet.

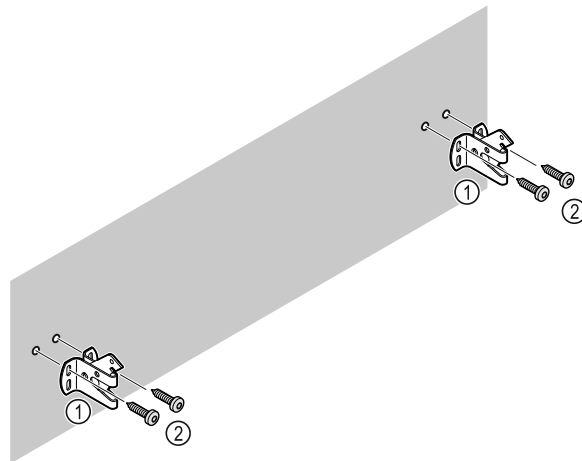


Fig. 12

Bruk egnet festemateriell (f.eks. plugg) og tilstrekkelig antall festepunkter avhengig av veggens egenskaper (tre, betong).

- ▶ Fest sikringskrokene.

## 4.8 Sette apparatet på plass



### FORSIKTIG

Fare for personskader og materielle skader!

- ▶ 2 personer må sette opp apparatet.



### FORSIKTIG

Fare for personskader og materielle skader!

Døren kan støte mot veggen og skades. Dersom apparatet har glassdører, kan det knuste glasset forårsake personskader!

- ▶ Beskytt glassdøren mot å støte mot veggen. Fest dørstopper, for eksempel filtknott, på veggen.

- ▶ Koble til alle nødvendige komponenter (for eksempel strømkabel) på baksiden av apparatet, og før dem til siden.

### Merk

Kablene kan bli skadet!

- ▶ Ikke klem kablene når du skyver tilbake.

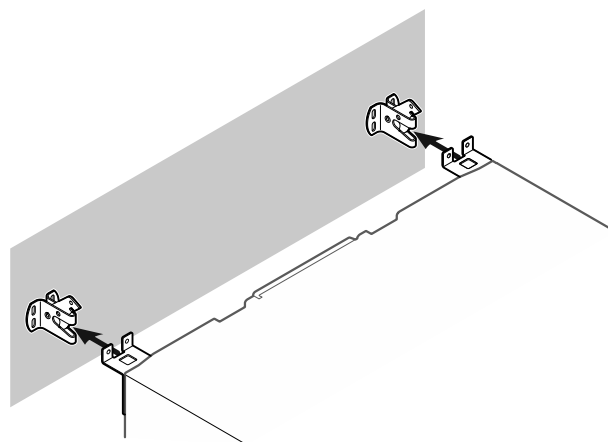


Fig. 13

- ▶ Skyv apparatet mot veggen, slik at festedelene festes i sikringskrokene.
- ▷ Nå er apparat sikret mot å velte.
- ▷ Det kan løsnes igjen ved at sikringskrokene vipres tilbake.

# Oppstart

## 4.9 Justere apparatet

### PASS PÅ

Deformering av enheten, og døren lukkes ikke.

- ▶ Juster apparatet horisontalt og vertikalt.
- ▶ Utlign ujevnheter i underlaget med justeringsføttene.



### ADVARSEL

Ikke-forskriftsmessig høydeinnstilling på justeringsfoten! Alvorlige og i verste fall dødelige personskader. Ved feil høydeinnstilling kan underdelen til justeringsfoten løsnes og apparatet velte.

- ▶ Ikke skru justeringsfoten for langt ut.

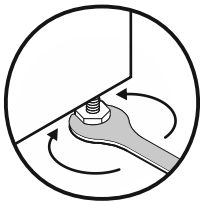


Fig. 14

### Løfte apparatet:

- ▶ Drei justeringsfoten med urviseren.

### Senke apparatet:

- ▶ Drei justeringsfoten mot urviseren.

## 4.10 Oppstilling av flere apparater

### PASS PÅ

Fare for skader på grunn av kondens mellom sideveggene!

- ▶ Ikke sett apparatet like ved et annet kjøleskap.
- ▶ Still opp apparatene med 3 cm avstand mellom dem.
- ▶ Sett bare flere apparater ved siden av hverandre inntil en temperatur på 35 °C og 65 % luftfuktighet.
- ▶ Øk avstanden mellom apparatene ved høyere luftfuktighet.

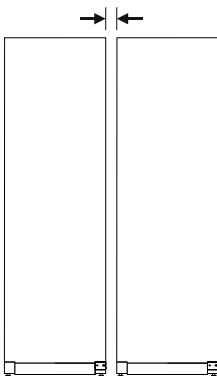


Fig. 15 Side-by-Side-oppstilling

### Merk

Et såkalt "Side-by-Side-sett" kan bestilles som tilbehør fra Liebherr's kundeservice. (se 9.3 Kundeservice)

## 4.11 Etter oppstillingen

- ▶ Fjern beskyttelsesfoliene. \*
- ▶ Rengjør apparatet. (se 8.3 Rengjøre apparatet)
- ▶ Ved behov: Desinfiser apparatet.
- ▶ Ta vare på fakturaen, slik at du har apparat- og forhandlerdata tilgjengelige ved service.

## 4.12 Kassere emballasjen



### ADVARSEL

Emballasjematerialer og plastfolie kan medføre kvelningsfare!

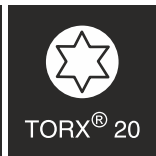
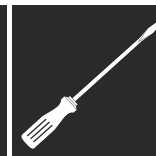
- ▶ La aldri barn leke med emballasjen.

Emballasjen er fremstilt av resirkulerbare materialer:

- Bølgepapp/papp
  - Deler av skummet polystyrol
  - Beskyttelsesfilm og poser av polyetylen
  - Spennbånd av polypropylen
  - spikret treramme med skive av polyetylen\*
- ▶ Lever emballasjen til et godkjent avfallsdeponeringssted.

## 4.13 Hengsele om døren

### Verktøy



### ADVARSEL

Fare for personskader ved usakkyndig skifte av dørhengsel!

- ▶ Skifte av dørhengsel må kun utføres av fagpersonale.



### ADVARSEL

Fare for personskader og materielle skader pga. høy vekt på døren!

- ▶ Ombyggingen må bare utføres hvis du kan løfte en vekt på 25 kg.
- ▶ Ombyggingen må utføres av to personer.

### PASS PÅ

Strømførende deler!

Skade på elektriske komponenter.

- ▶ Trekk ut strømpluggen før du utfører døranslagbytte.

- ▶ Åpne døren.

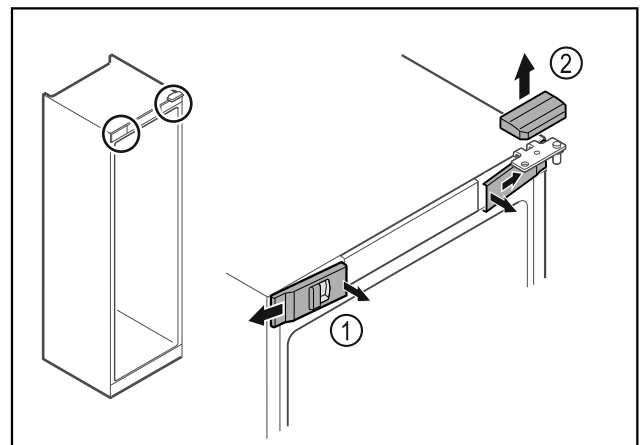


Fig. 16

- ▶ Trekk de innvendige dekslene foran Fig. 16 (1) ut av stilling, og ta dem av sidelengs.
- ▶ Trekk det øvre dekselet Fig. 16 (2) opp og av.

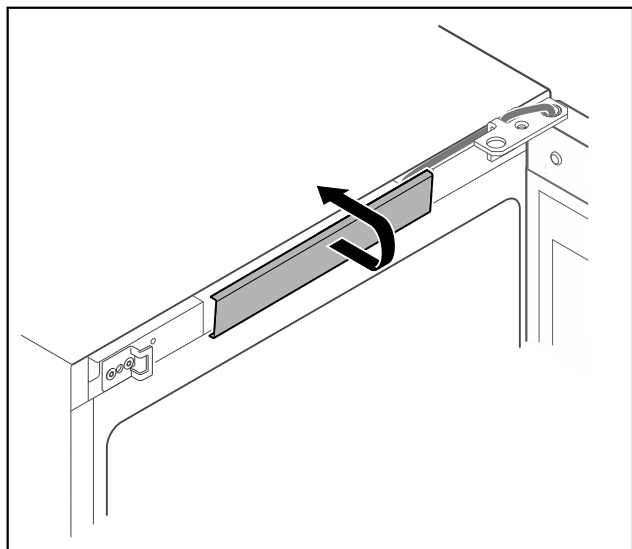


Fig. 17

- ▶ Vipp det midtre dekselet ut av stilling og ta det av.

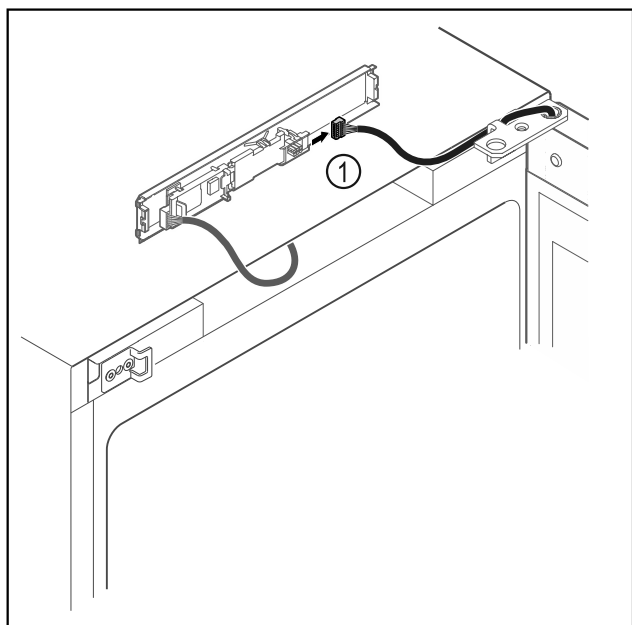


Fig. 18

- ▶ Trekk ut pluggen Fig. 18 (1) fra kretskortet.

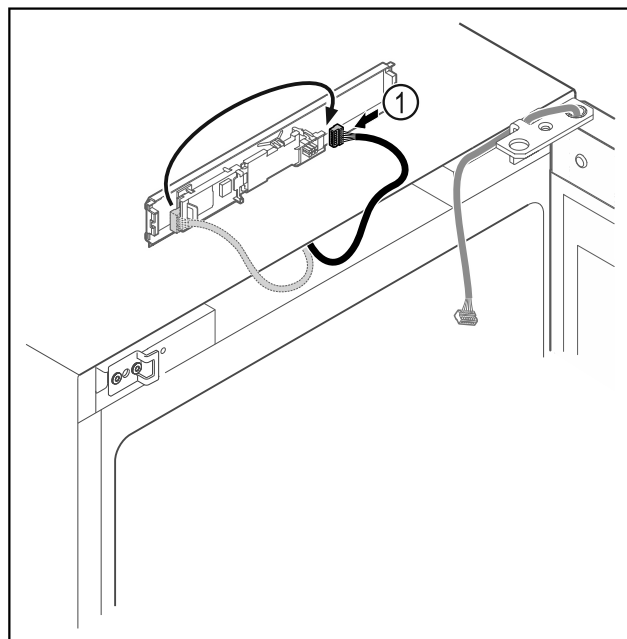


Fig. 19

- ▶ Sett pluggen Fig. 19 (1) om på kretskortet.

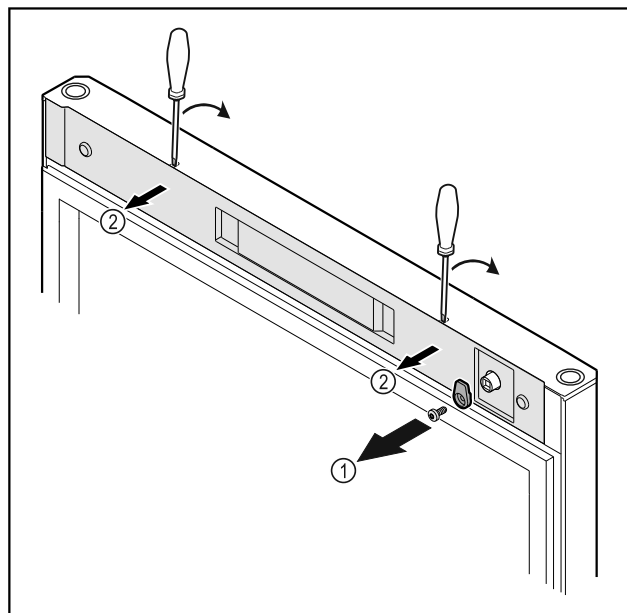
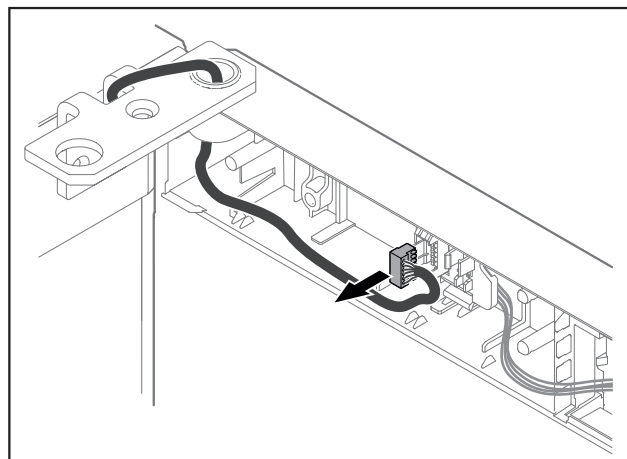


Fig. 20

- ▶ Skru av lukketappen Fig. 20 (1).
- ▶ Vipp dekselet Fig. 20 (2) ut av stilling med en liten skruetrekker, og ta det av.



# Oppstart

Fig. 21

- Ta av pluggen fra pluggholderen.

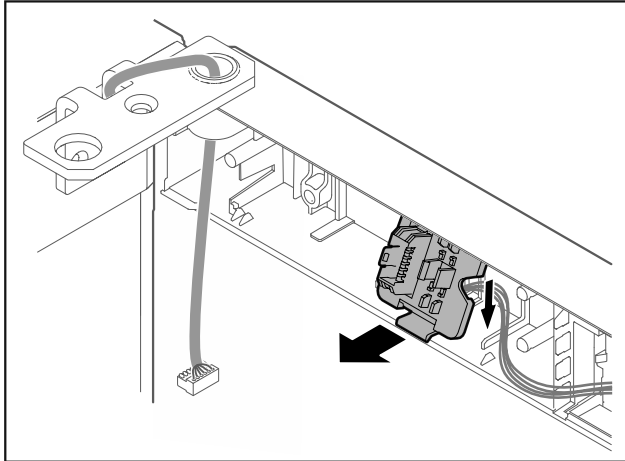


Fig. 22 Installasjonsposisjonen til kontaktholderen kan roteres 180°.

- Koble fra kontaktholderen.

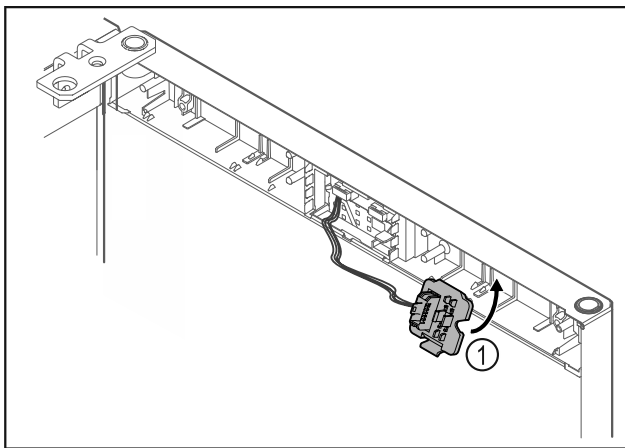


Fig. 23

- Sett pluggholderen Fig. 23 (1) fast på motsatt side.

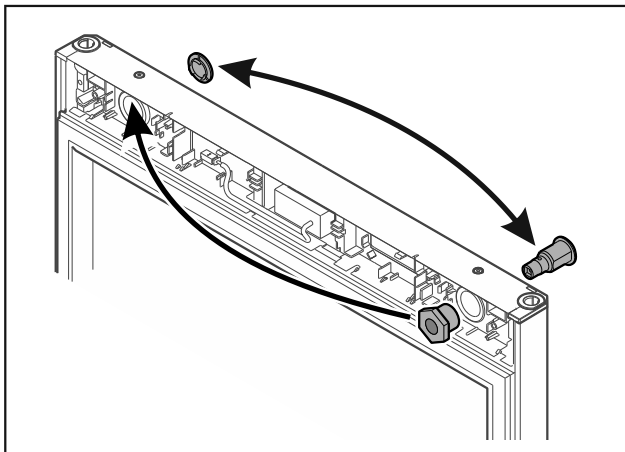


Fig. 24

- Flytt lås og deksel til motsatt side.  
-eller-

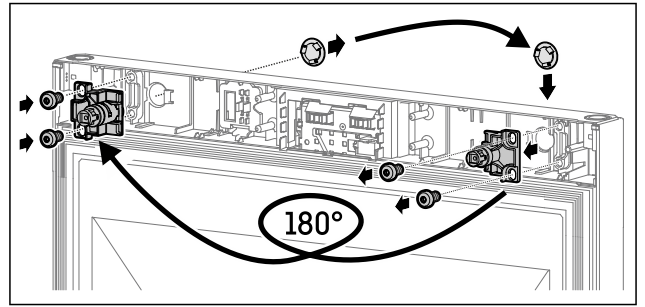


Fig. 25

- Flytt lås og deksel til motsatt side.

## PASS PÅ

- Fare for personskader hvis døren vipper ut!
- Hold fast i døren.

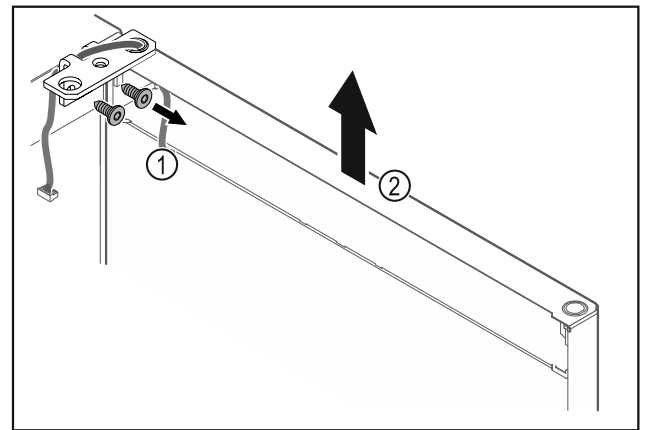


Fig. 26

- Skru av hengselvinkelen Fig. 26 (1).
- Løft døren og hengselvinkelen Fig. 26 (2) ca. 200 mm rett opp, og ta den av.
- Legg døren forsiktig ned på et mykt underlag.

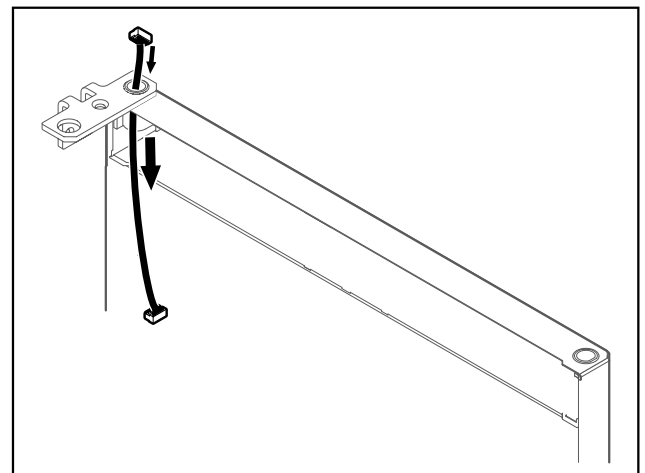


Fig. 27

- Trekk forsiktig ut kabelen.

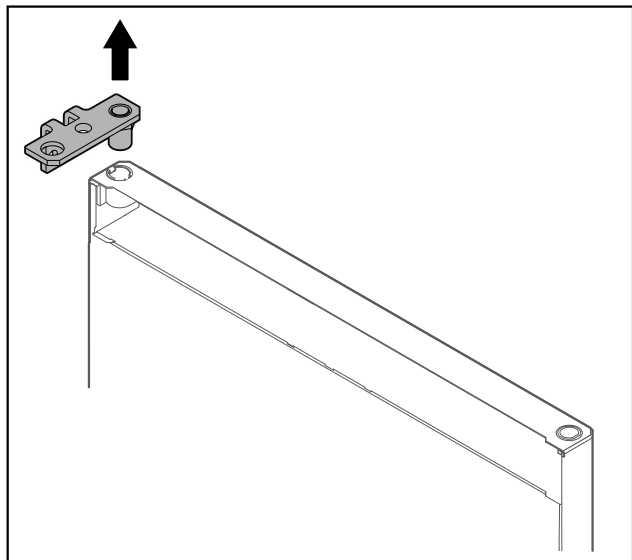


Fig. 28

- Trekk ut hengselvinkelen.

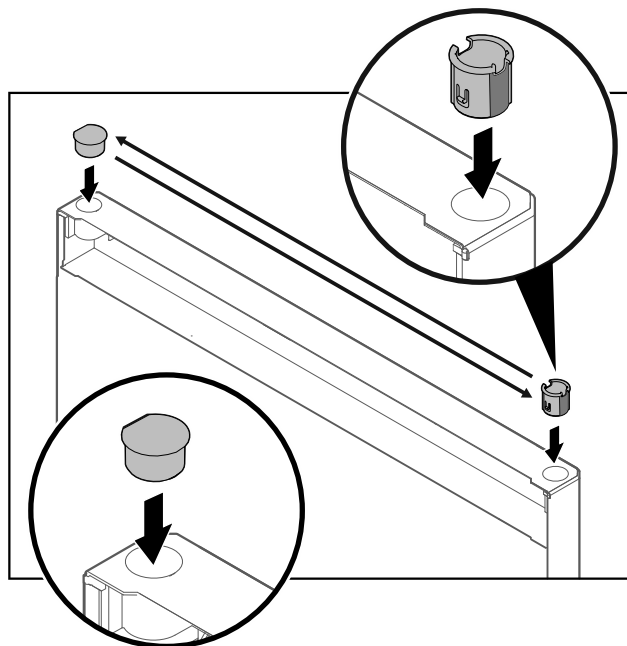


Fig. 30

- Sett hengselbøssingen og dekkstøpselet inn på motsatt side (de flate sidene skal peke utover).

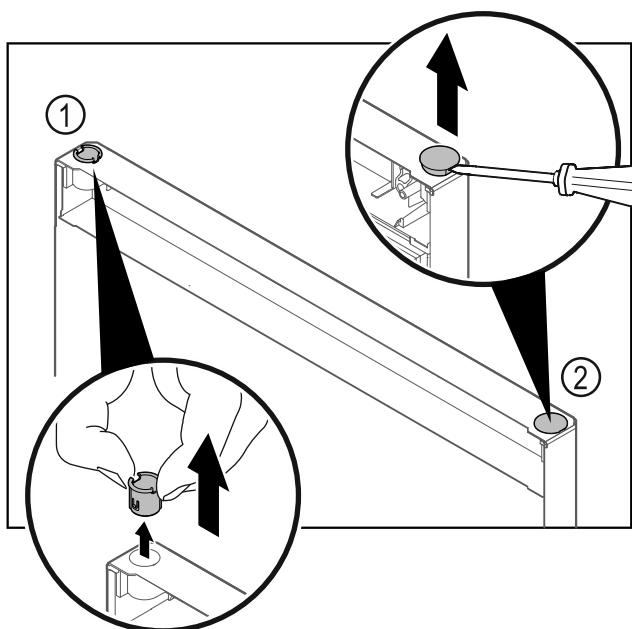


Fig. 29

- Trekk ut hengselbøssingen Fig. 29 (1) med fingrene.
- Løft dekkstøpselet Fig. 29 (2) forsiktig opp med en skruetrekker, og trekk det av.

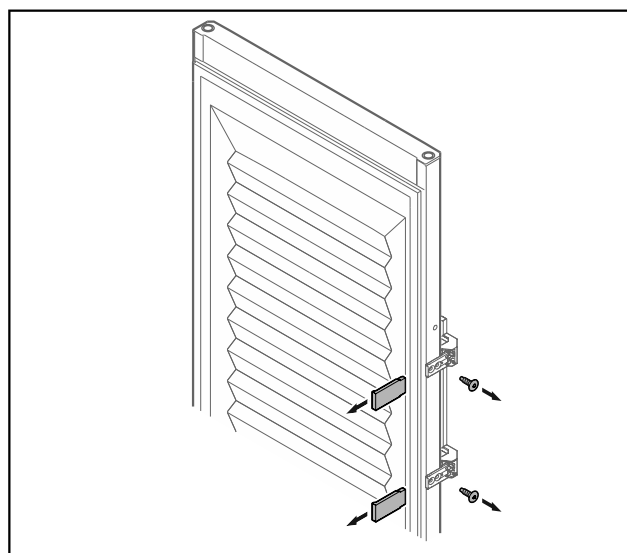


Fig. 31 Skumfylt dør

- Ta av dekkplatene.
- Skru av håndtaket.

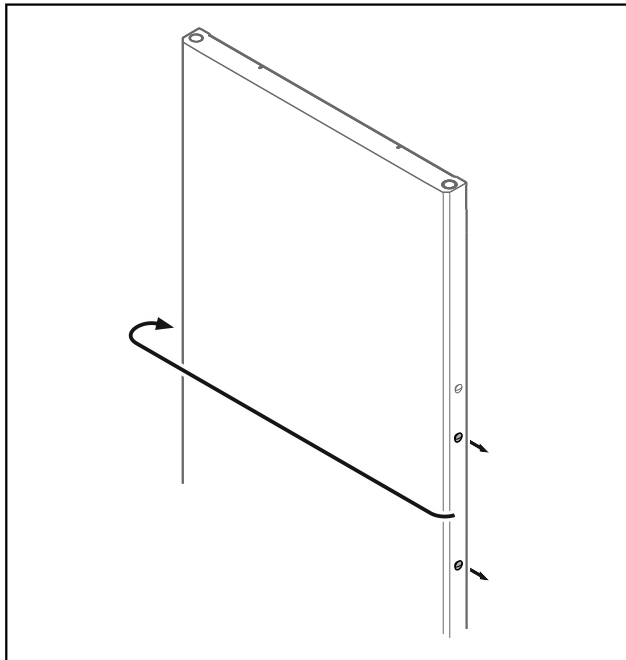


Fig. 32

- ▶ Sett proppene om på motsatt side.

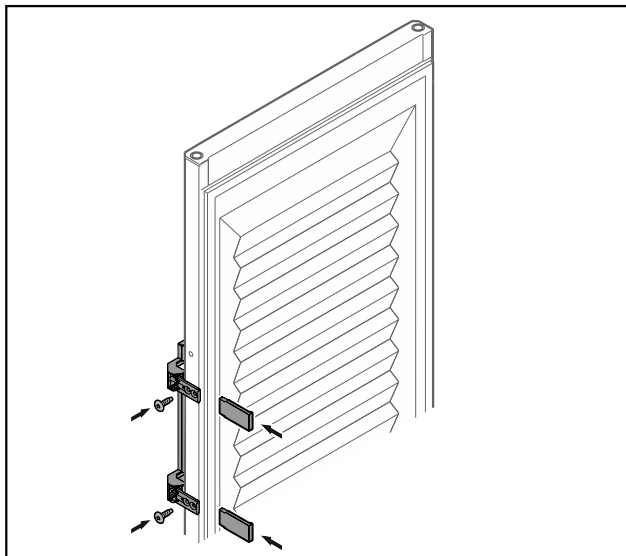


Fig. 33 Skumfylt dør

- ▶ Skru på håndtaket på motsatt side.
- ▶ Sett på dekkplatene.

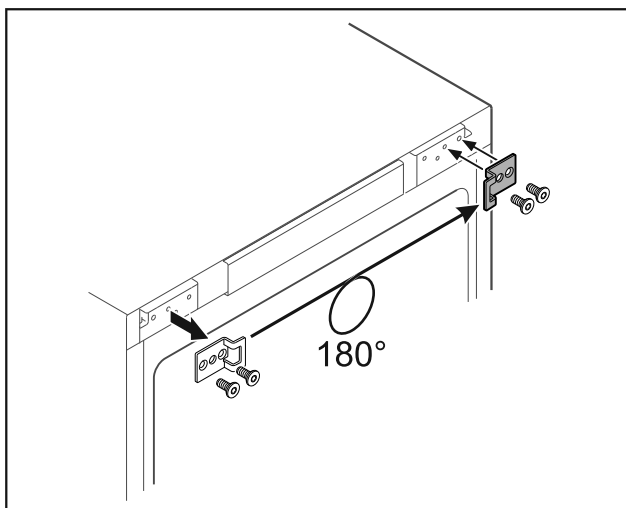


Fig. 34

- ▶ Sett lukkevinkelen om til motsatt side.

### Merk

Hullene er forhåndsmerket, og kan trykkes inn med skruene.

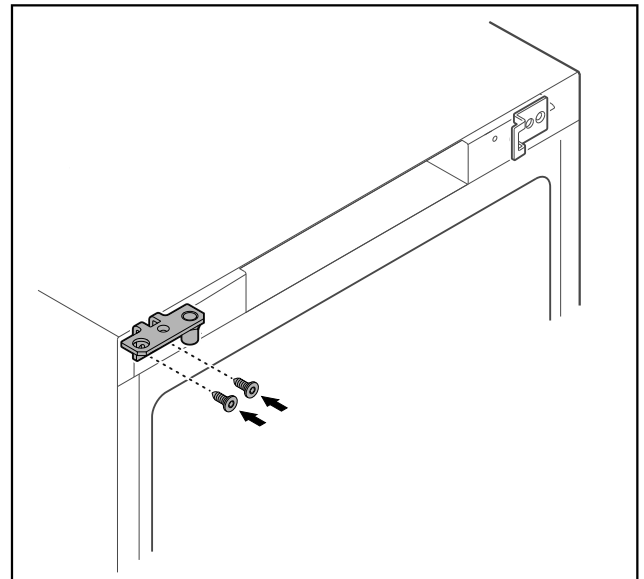


Fig. 35

- ▶ Sett hengselvinkelen om til motsatt side.



### ADVARSEL

Fare for personskader og materielle skader hvis døren vipper ut!

- ▶ Trekk til holdebolten med angitt tiltrekingsmoment.

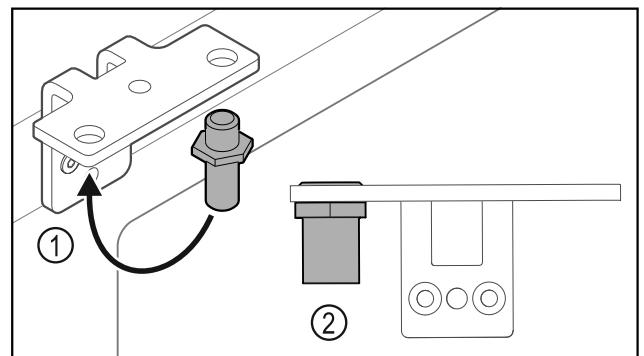


Fig. 36

- ▶ Sett om bolten Fig. 36 (1) i hengselvinkelen.
- ▶ Trekk til bolten Fig. 36 (2) med **et tiltrekingsmoment på 12 Nm.**
- ▶ Skru av hengselvinkelen igjen.

### PASS PÅ

Fare for personskader pga. fjær under spenning!

- ▶ Dørlukkesystemet må ikke tas fra hverandre Fig. 37 (1).



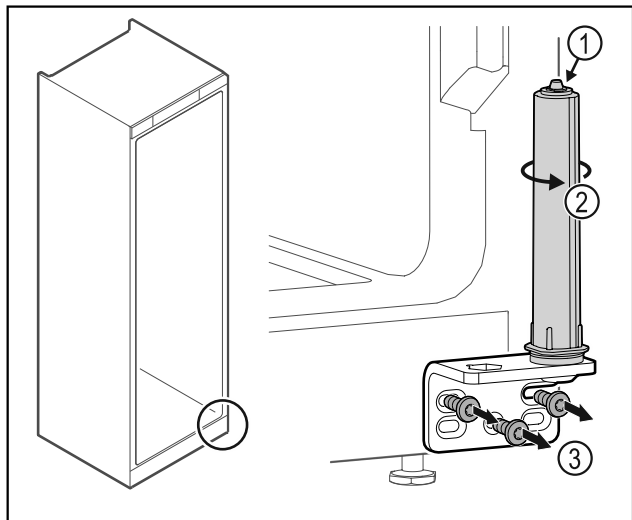


Fig. 37

- ▶ Drei på lukkesystemet Fig. 37 (2) til det sier klikk.
- ▷ Forspenningen i lukkesystemet er løst.
- ▶ Skru av hengselvinkelen Fig. 37 (3).

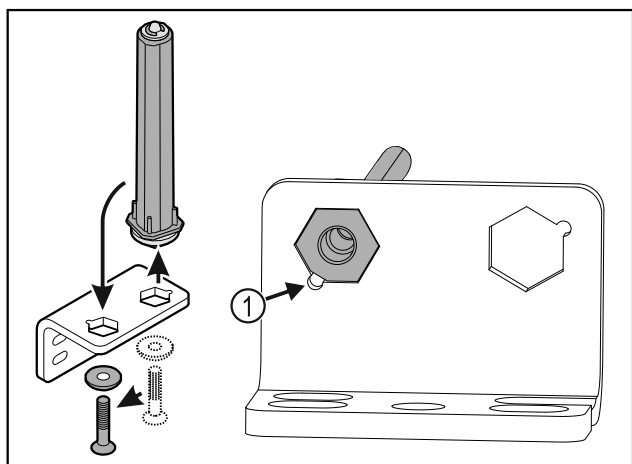


Fig. 38

- ▶ Sett om dørlukkesystemet i hengselvinkelen.
- ▶ Pass på at den skrå kanten på bolten Fig. 38 (1) peker mot det runde hullet under innsetningen.

-eller-

### Merk

- Feil tilordning av høydejusteringsskivene.
- Feste av mutter ikke lenger tilstrekkelig mulig.
- ▶ Skiven må gå i inngrep på undersiden av lukkesystemet.

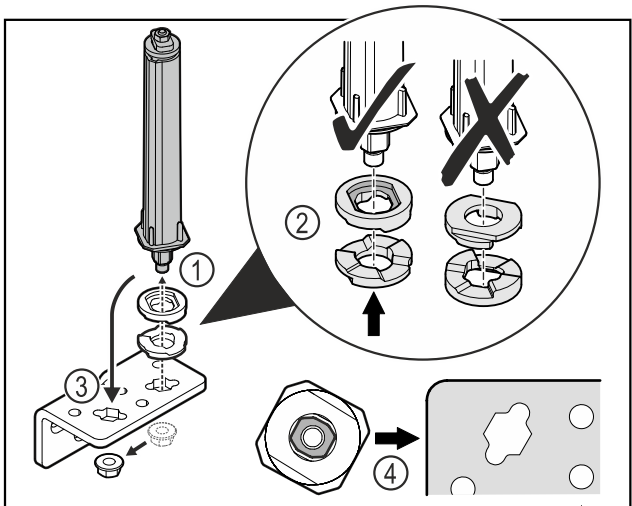


Fig. 39

- ▶ Løsne mutteren og fjern dørlukkesystemet Fig. 39 (1).
- ▶ Sørg for korrekt innretning av høydejusteringsskivene Fig. 39 (2).
- ▶ Sett om dørlukkesystemet i hengselvinkelen og fest med mutteren Fig. 39 (3).
- ▶ Ved innsetting, sørg for korrekt innretning av dørlukkesystemet Fig. 39 (4).

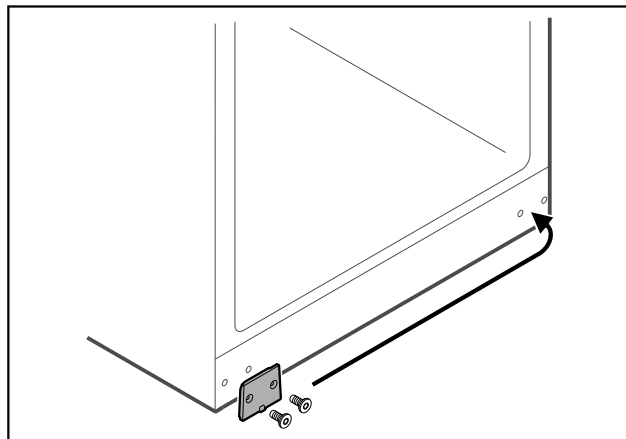


Fig. 40

- ▶ Sett dekkplaten om til motsatt side.

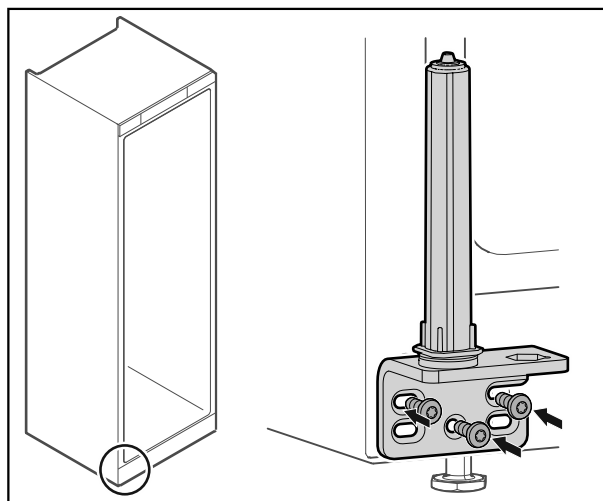


Fig. 41

- ▶ Skru på hengselvinkelen på den motsatte siden.

### Merk

Korrekt posisjonering og forspenning er viktig for at lukkesystemet skal fungere.

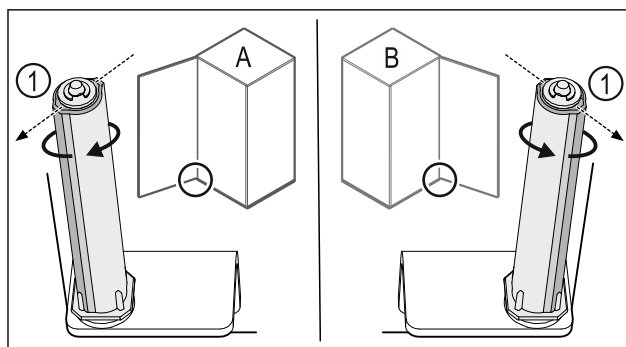


Fig. 42 Feste på venstre side (A) / feste på høyre side (B)

- ▶ Drei lukkesystemet mot motstanden til rillen på lukkesystemet Fig. 42 (1) peker utover.

# Oppstart

- ▷ Lukkesystemet blir stående i denne posisjonen av seg selv.
- ▷ Lukkesystemet er justert og står under forspenning.

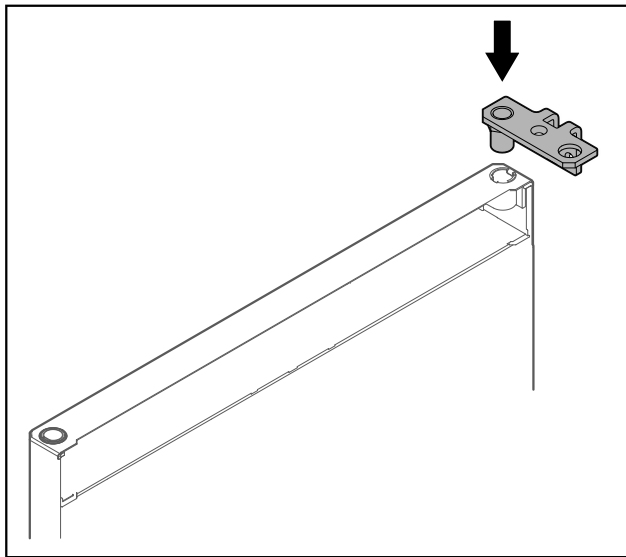


Fig. 43

- ▶ Sett inn hengselvinkelen i døren.

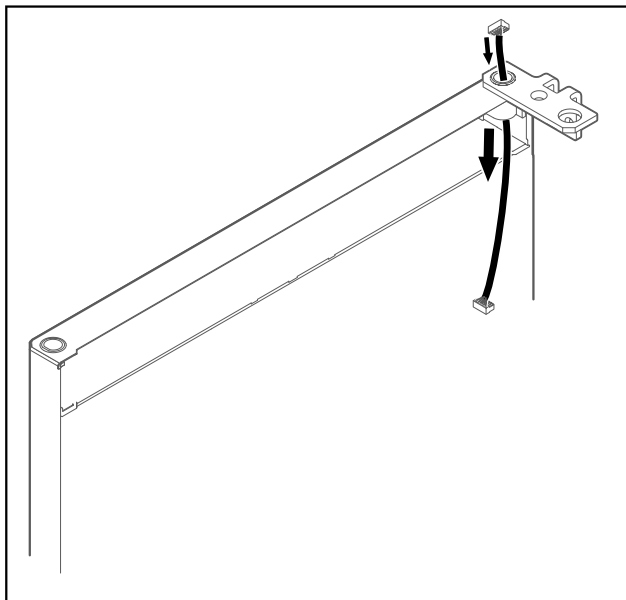


Fig. 44

- ▶ Skyv kabelen forsiktig gjennom.

## PASS PÅ

Fare for personskader hvis døren vipper ut!

- ▶ Hold fast i døren.

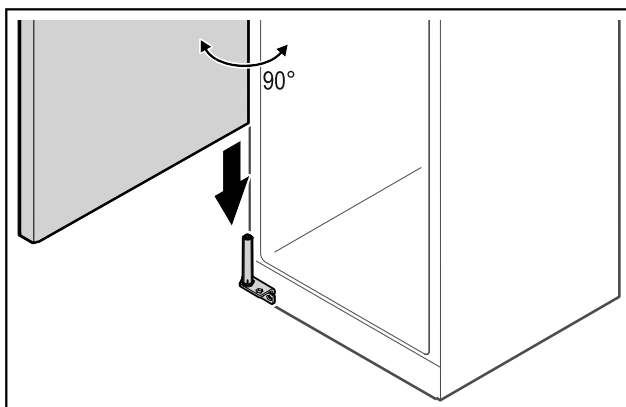


Fig. 45

- ▶ Løft opp døren fra gulvet med hjelp fra en annen person.
- ▶ Sett døren forsiktig inn på lukkesystemet i 90° åpent tilstand.

## PASS PÅ

Materielle skader ved feil montering!

- ▶ Pass på at kabelen ikke kommer i klem ved montering av hengselvinkelen.

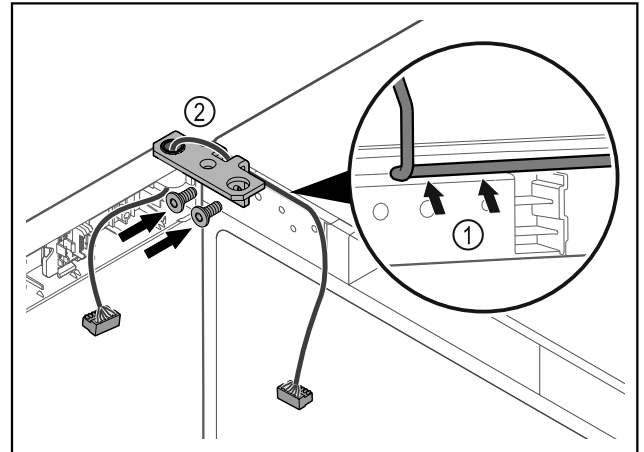


Fig. 46

- ▶ Før kabelen forsiktig gjennom åpningen i hengselvinkelen, og legg den omhyggelig på plass Fig. 46 (1).
- ▶ Skru på hengselvinkelen Fig. 46 (2).

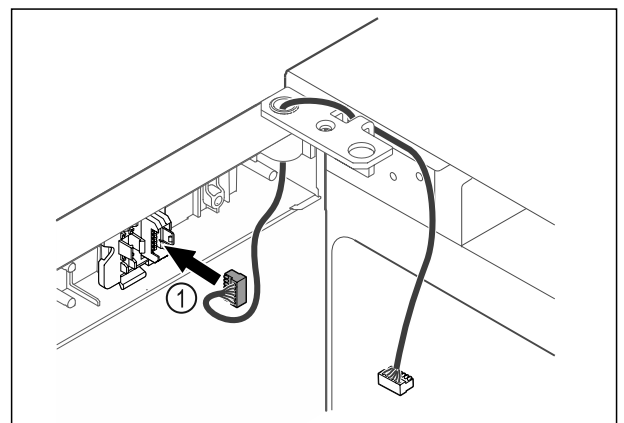


Fig. 47

- ▶ Sett pluggen Fig. 47 (1) i pluggholderen.

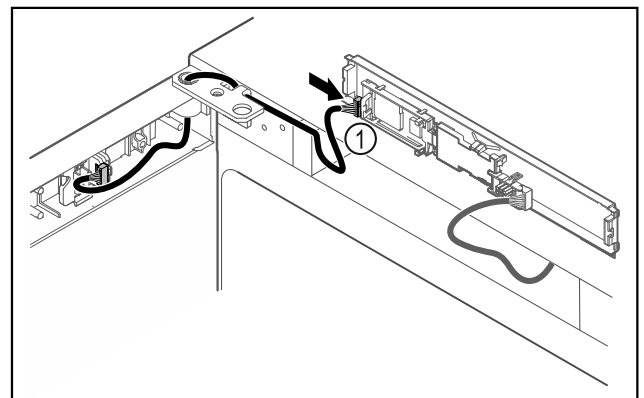


Fig. 48

- ▶ Sett pluggen Fig. 48 (1) inn i kretskortet.

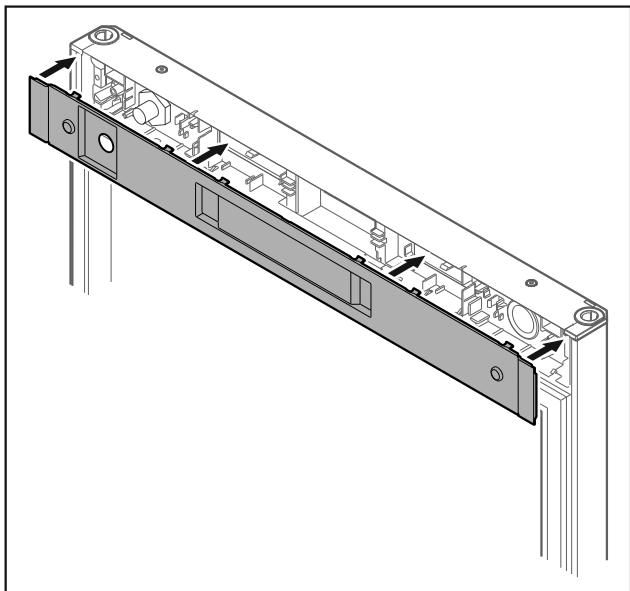


Fig. 49

- ▶ Sett på dekselet.

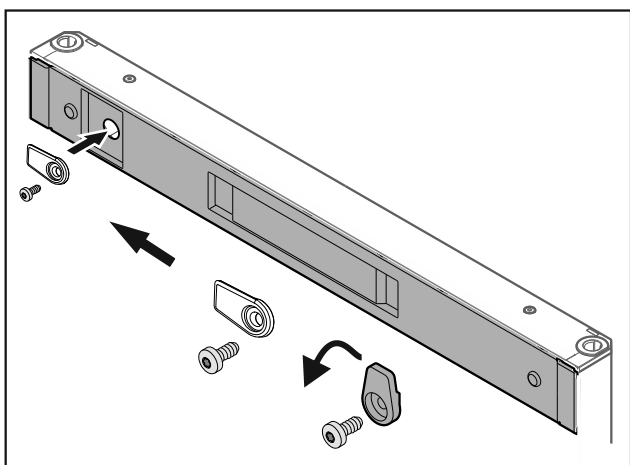


Fig. 50

- ▶ Skru på lukketappen.

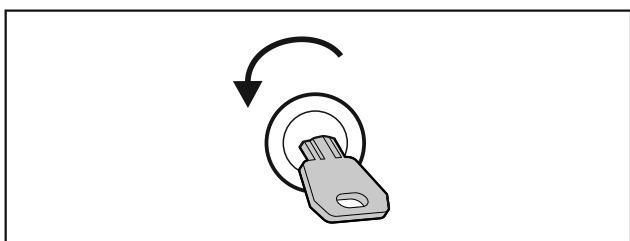


Fig. 51

- ▶ Lås opp døren.

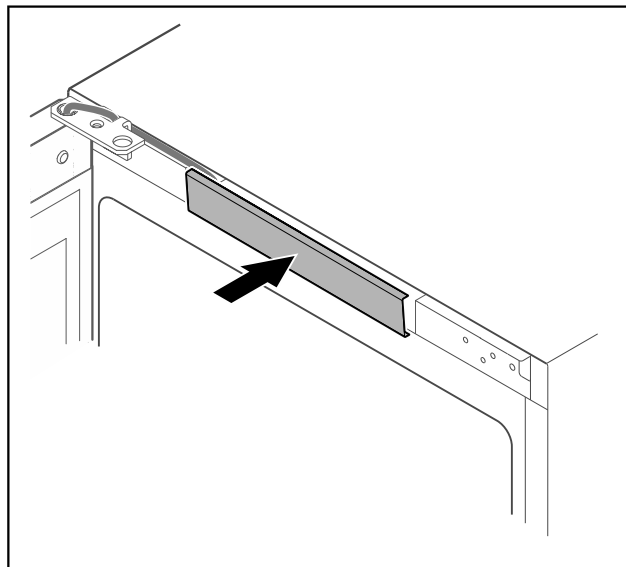


Fig. 52

- ▶ La det midtre dekselet smekke på plass.

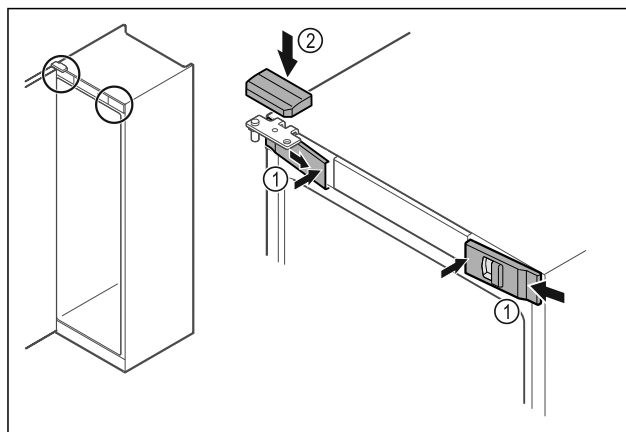


Fig. 53

- ▶ Skyv de fremre dekslene Fig. 53 (1) inn på siden, og smekk dem på plass på innsiden.
- ▶ Smekk det øvre dekselet Fig. 53 (2) på plass ovenfra.
- ▶ Lukk døren.
- ▷ Dørhengelet er skiftet.

## 4.14 Justere døren

Hvis døren ikke står rett, kan du justere den på hengselvinkelen nederst.

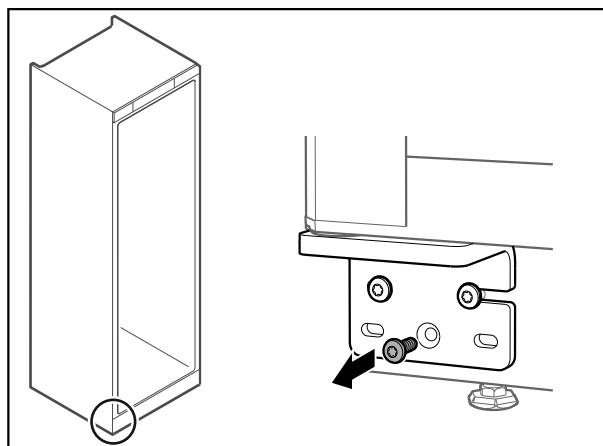


Fig. 54

- ▶ Fjern den midterste skruen på hengselvinkelen nederst.

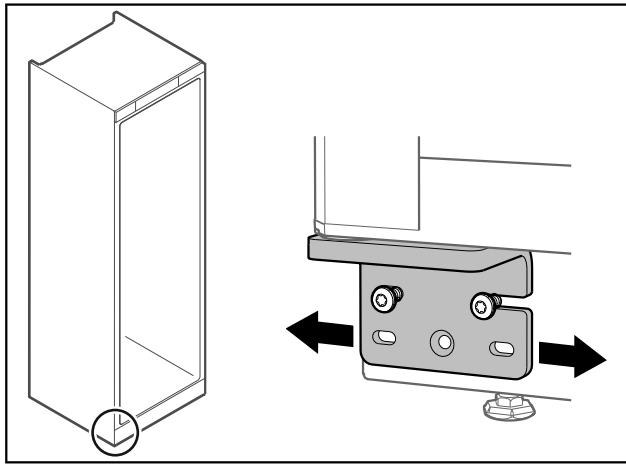


Fig. 55

- ▶ Løsne begge skruene litt, og forskyv døren mot venstre eller høyre med hengselvinkelen.
- ▶ Trekk skruene helt til (den midtre skruen trengs ikke lenger).
- ▷ Døren er posisjonert rett.

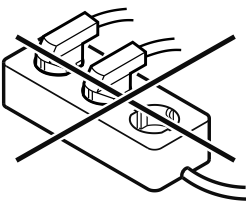
## 4.15 Koble til apparatet



### ADVARSEL

Brannfare ved feil tilkobling!  
Forbrenninger.  
Skader på apparatet.

- ▶ Ikke bruk skjøteledning.
- ▶ Ikke bruk forgreningskontakter.



### PASS PÅ

Fare for skader på grunn av feil tilkobling!  
Skader på apparatet.

- ▶ Apparatet skal ikke kobles til vekselrettere, slik som f.eks. solarstrømanlegg og bensingeneratorer.

### Merk

Bruk kun strømforsyningsledningen som fulgte med.

Forsikre deg om at følgende betingelser er oppfylt:

- Apparatet må kun drives med **vekselstrøm**.
- Den tillatte spenningen og frekvensen er angitt på typeskiltet. Plasseringen av typeskiltet vises i kapitlet Apparatoversikt. (se 1.2 Oversikt over apparat og utstyr)
- Stikkkontakten er forskriftsmessig jordet og elektrisk sikret.
- Sikringens utløsningsstrøm ligger mellom 10 A og 16 A.
- Stikkkontakten er lett tilgjengelig.
- ▶ Kontroller den elektriske tilkoblingen.
- ▶ Sett inn apparatpluggen på baksiden av apparatet. Pass på at den klikker på plass.
- ▶ Koble støpselet til spenningsforsyningen.
- ▷ Visningen skifter til standby-symbolet.

## 4.16 Slå på apparatet (første oppstart)

Forsikre deg om at følgende betingelser er oppfylt:

- Apparatet er satt opp og tilkoblet.
- Alle tapestrimler, klebe- og vernefolier samt transportsikringer i og på apparatet er fjernet.

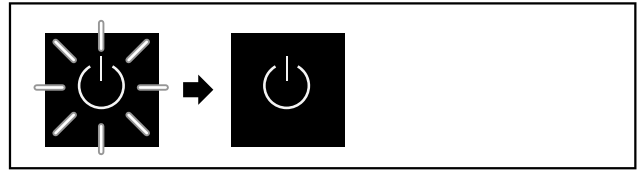


Fig. 56 Eksempelfremstilling

Standby-symbolet blinker helt til startprosedyren er avsluttet.

Displayet viser standby-symbolet.

Når apparatet leveres med fabrikkinnstilling, må språket som skal vises på skjermen velges først ved oppstarten.

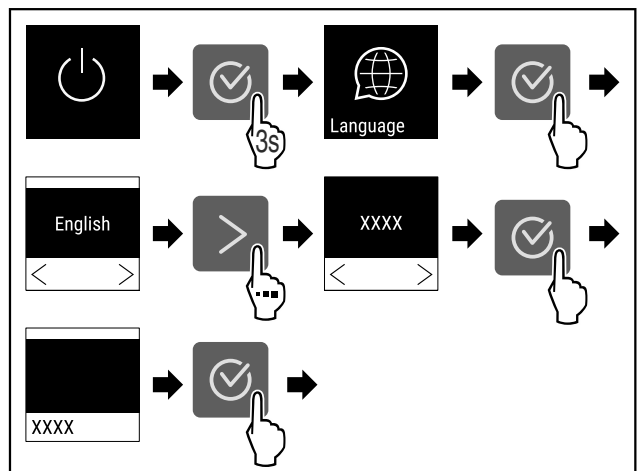


Fig. 57

- ▶ Utfør trinnene i henhold til illustrasjonen.

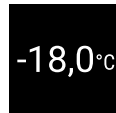


Fig. 58

- ▷ Apparatet er slått på når temperaturen vises i displayet.
- ▷ Temperaturdisplayet blinker til den innstilte temperaturen er nådd.

## 5 Lagring

### 5.1 Informasjon om lagring

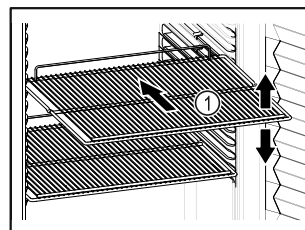


Fig. 59 Eksempelfremstilling

Mer følgende ved lagring:

- Hvis oppbevaringshyllene Fig. 59 (1) kan flyttes, juster etter høyden.
- Vær oppmerksom på maksimal last. (se 9.1 Tekniske data)

- Ikke sett noe i apparatet før lagringstemperaturen er nådd (opprettholde kjølekjeden).
- Varene som skal kjøles ned, må ikke berøre bakveggen.
- Ikke oppbevar kjølevarer utenfor det bakre stoppet på bæreristene.
- Oppbevar væsker i lukkede beholdere.
- Lagre kjølevarerne med avstand mellom dem, slik at luften kan sirkulere godt.

## 6 Betjening

### 6.1 Betjenings- og visningselementer

Displayet gir mulighet til rask oversikt over apparatets tilstand, temperaturinnstillingen, tilstanden til funksjoner og innstillinger samt alarm- og feilmeldinger.

Betjeningen skjer via navigasjonspiler og bekreftelsesymbol.

Funksjoner kan aktiveres eller deaktiveres, og innstillingsverdier kan endres.



Fig. 60 Display

- (1) Statusindikator
- (2) Navigasjonspil tilbake
- (3) Navigasjonspil frem
- (4) Bekrefte

#### 6.1.1 Statusindikator

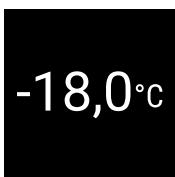










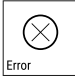




Fig. 61 Statusindikator med faktisk temperatur

Statusindikatoren viser den innstilte temperaturen og er utgangsvisningen. Derfra skjer navigeringen til funksjonene og innstillingene. Statusindikatoren kan vise forskjellige indikatorsymboler.

#### 6.1.2 Displaysymboler

Displaysymbolene gir informasjon om enhetens aktuelle tilstand.

Symbol	Apparatets tilstand
	<b>Standby</b> Apparatet er slått av.

Symbol	Apparatets tilstand
	<b>Pulserende standby-symbol</b> Apparatet starter.
	<b>Pulserende temperatur</b> Måltemperaturen ikke nådd ennå. Apparatet kjøler til innstilt temperatur.
	<b>Temperaturdisplay</b> Viser den gjeldende innvendige temperaturen
	<b>D i visningen</b> Apparatet er i demomodus.
	<b>Påminnelse om vedlikehold</b> Det innstilte tidsintervallet er utløpt.
	<b>Fullt dataminne</b> Dataminnet (999 timer) er fullt. De eldste dataene vil fra dette tidspunktet bli overskrevet.
	<b>Blinkende symbol</b> En feil er fortsatt aktiv.
	<b>Feilsymbol</b> Apparatet er i feiltillstand.
	<b>Hvit stolpe nede</b> Undermeny
	<b>Hvit stolpe oppe</b> Forhåndsinnstilling, aktiv innstilling eller aktiv verdi
	<b>Stigende stolpe</b> Trykk på knappen i 3 sekunder for å aktivere innstillingen.
	<b>Synkende stolpe</b> Trykk på knappen i 3 sekunder for å deaktivere innstillingen.

Symboler i statusindikatoren

#### 6.1.3 Lydsignaler

Et lydsignal utløses i følgende situasjoner:

- Når en funksjon eller en verdi bekreftes.
- Når en funksjon eller en verdi ikke kan aktiveres eller ikke kan deaktiveres.
- Når det oppstår en feil.
- Ved en alarmmelding.

Alarmlydene kan slås på og av i kundemenyen.

# Betjening

## 6.2 Apparatfunksjoner

### 6.2.1 Merknader til apparatets funksjoner

Apparatfunksjonene er fabrikkinnstilt på denne måten for å sikre at apparatet er fullt funksjonelt.

Før du endrer, aktiverer eller deaktiverer apparatfunksjoner, må du forsikre deg om at følgende forutsetninger er oppfylt:

- Du har lest og forstått beskrivelsene av hvordan displayet fungerer. (se 3 Touch-displayets funksjonalitet)
- Du har blitt kjent med betjenings- og visningselementene på apparatet. (se 6.1 Betjenings- og visningselementer)

### 6.2.2 Slå apparatet på og av



Med denne innstillingen kan hele apparatet slås på og av.

#### Slå på apparatet

Uten aktivert DemoMode:

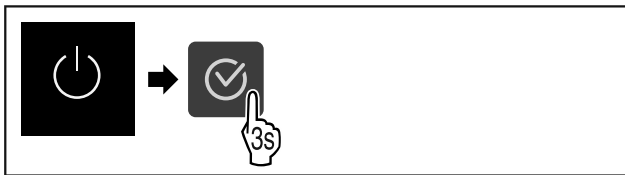


Fig. 62

► Utfør trinnene i henhold til illustrasjonen.

Med aktivert DemoMode:

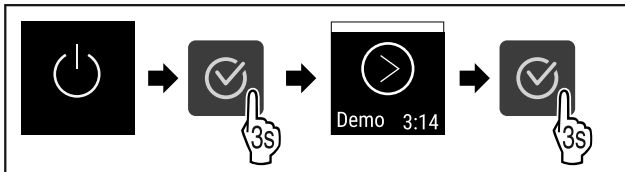


Fig. 63

► Utfør trinnene i henhold til illustrasjonen.

#### Merk

Deaktiver DemoMode før nedtellingen er slutt.



Fig. 64

▷ Temperaturindikatoren vises i displayet.

#### Slå av apparatet



Fig. 65

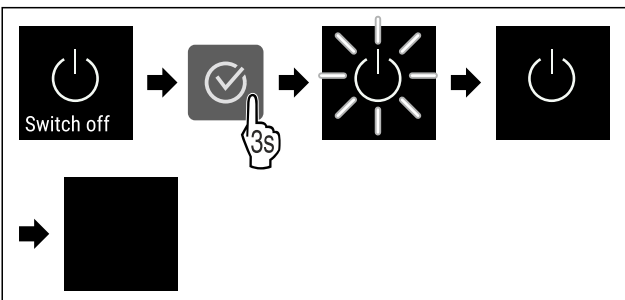


Fig. 66

- Utfør trinnene i henhold til illustrasjonen.
- ▷ Displayet viser standbysymbolet.
- ▷ Displayet slås av etter ca. 10 minutter.

### 6.2.3 Temperatur



Temperaturen avhenger av følgende faktorer:

- hvor ofte døren åpnes
- hvor lenge døren åpnes
- romtemperaturen der apparatet er plassert
- typen, temperaturen på og mengden frysevarer

#### Merk

Noen steder innvendig kan lufttemperaturen avvike fra temperaturindikatoren.

#### Stille inn temperatur



Fig. 67

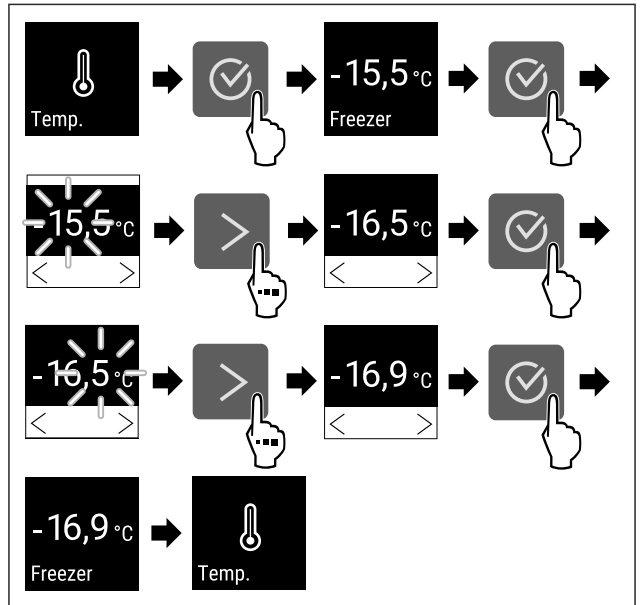


Fig. 68 Endre temperatur fra -15,5 °C til -16,9 °C

- Utfør handlingstrinnene i henhold til illustrasjonen.
- ▷ Temperaturen er stilt inn.

### 6.2.4 Temperaturregistrering



Apparatet viser minimums- og maksimumstemperaturene innvendig. De blir registrert automatisk med et intervall på ett minutt etter at apparatet blir slått på. Når det har gått 999 timer (ca. 40 dager), vises det en melding om at data-minnet er fullt. Da må temperaturregistreringen nullstilles.

#### Merk

Vi anbefaler at du nullstiller temperaturregistreringen én gang under igangsetting av apparatet **etter at innstilt temperatur er nådd**. Dette gjør den viste verdien for maksimumstemperaturen meningsfull.



## Vise temperaturregistrering

Temperaturregistreringen viser opptaksvarigheten og minimums- og maksimumstemperaturene målt i løpet av denne tiden.

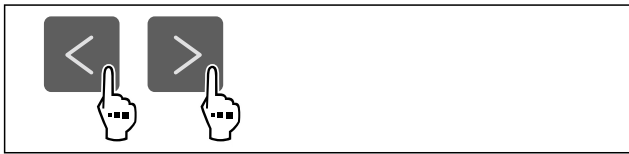


Fig. 69



Fig. 70

▷ Statusskjerm med temperaturregistrering vises.

## Tilbakestille temperaturregistrering

Minimums- og maksimumstemperaturene kan tilbakestilles når som helst. Da blir verdiene som vises, slettet, og registreringsintervallet begynner på nytt.



Fig. 71

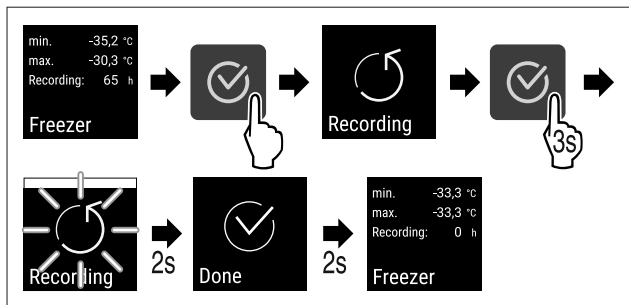


Fig. 72

- ▷ Gjennomfør handlingene i henhold til figuren.
- ▷ Temperaturregistreringen er tilbakestilt.
- ▷ Registreringsintervall starter på nytt.

## 6.2.5 Tilgangsbeskyttelse for innstillingsmeny



Denne innstillingen gjør det mulig å låse tilgangen til innstillingsmenyen ved hjelp av en tresifret PIN-kode.

Bruk:

- Unngå utilsiktet endring av innstillinger og funksjoner.
- Unngå at apparatet slås av utilsiktet.
- Unngå utilsiktede temperaturjusteringer.

### Aktivere tilgangssikring til innstillingsmenyen



Fig. 73

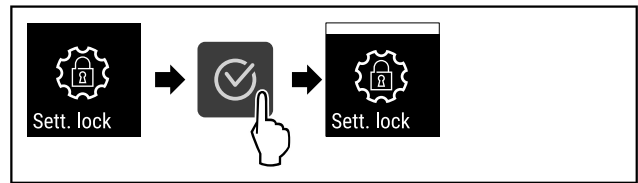


Fig. 74

- ▷ Utfør handlingstrinnene i henhold til illustrasjonen.
- ▷ Tilgangssikring til innstillingsmenyen er aktivert.

### Endre PIN-kode for tilgangssikringen til innstillingsmenyen

Se: (se 6.2.6 Tilgangskoder)

### Deaktivere tilgangssikring til innstillingsmenyen

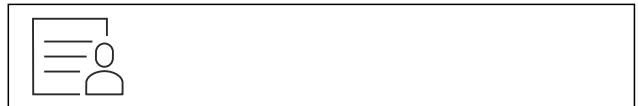


Fig. 75

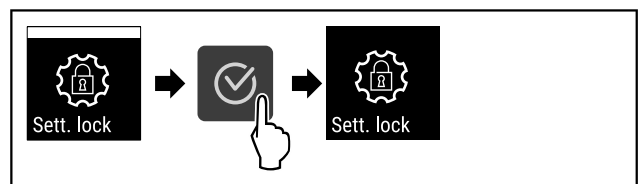


Fig. 76

- ▷ Utfør handlingstrinnene i henhold til illustrasjonen.
- ▷ Tilgangssikring til innstillingsmenyen er deaktivert.

### Åpne låst innstillingsmeny

Når tilgangssikringen er aktiv, må du legge inn PIN-koden for å kunne åpne innstillingsmenyen.

Etter innlegging av korrekt PIN-kode blir innstillingsmenyen låst opp i 20 minutter, uten at den går tilbake til statusindikator.

### Merk

- ▷ I eksempelet nedenfor brukes PIN-koden som er innstilt fra fabrikk: **1 1 1**.

### Tilgangssikring til innstillingsmenyen må være aktivert.

- ▷ Trykk gjentatte ganger på navigasjonspilen til den tilsvarende funksjonen vises.

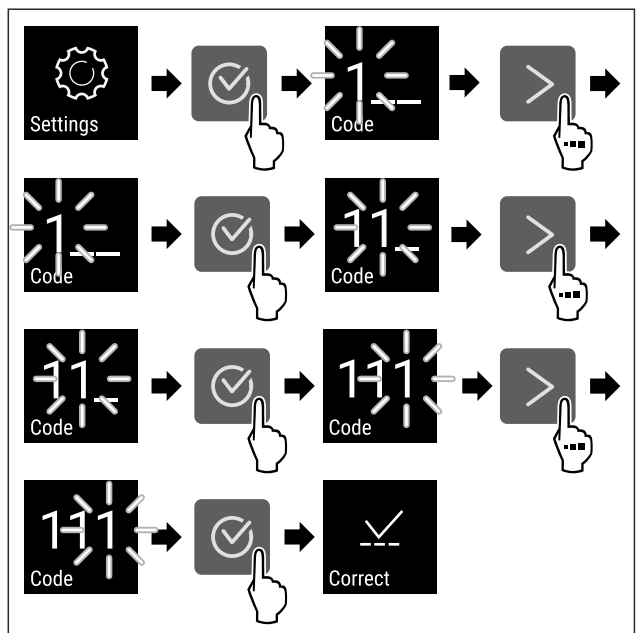


Fig. 77

- ▷ Utfør handlingstrinnene i henhold til illustrasjonen.

# Betjening

- ▷ PIN-koden er riktig.
- ▷ Innstillingsmenyen åpnes.

## 6.2.6 Tilgangskoder

Forskjellige innstillinger er mulige.

Bruk:

- Endre innstillingskoden.
- Tilbakestille innstillingskoden.



### Tilgangssikring for innstillingsmenyen

#### Endre innstillingskoden

Med denne innstillingen er det mulig å endre innstillingskoden for å beskytte mot tilgang til innstillingsmenyen.

Innstillingen består av tre trinn:

- Angi den gamle innstillingskoden
- Angi den nye innstillingskoden
- Bekrefte den nye innstillingskoden

#### Merk

- ▶ I eksempelet nedenfor endres innstillingskoden som er innstilt fra fabrikken **1 1 1**.
- ▶ Den nye innstillingskoden er: **2 3 4**

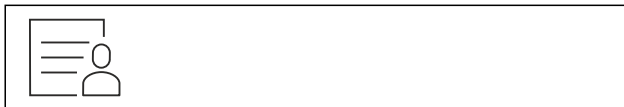


Fig. 78

**Tilgangsbeskyttelsen for innstillingsmenyen må være aktiv.** (se 6.2.5 Tilgangsbeskyttelse for innstillingsmeny )

- ▶ Trykk gjentatte ganger på navigasjonspilen til den tilsvarende funksjonen vises.

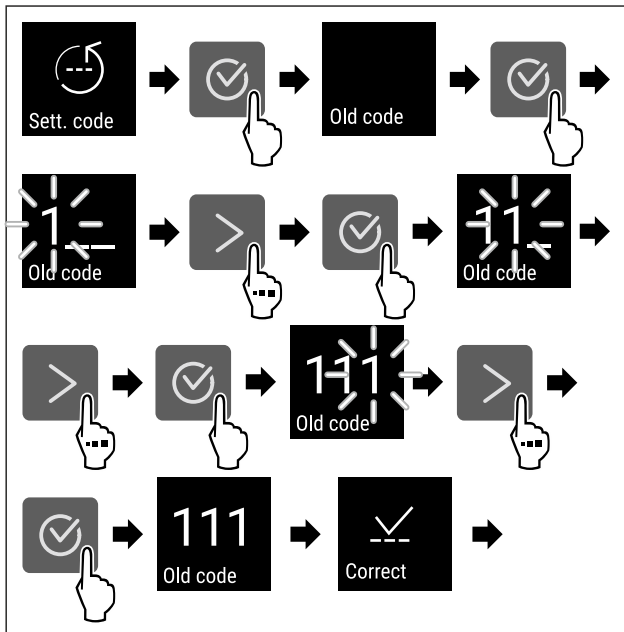


Fig. 79

- ▶ Utfør handlingstrinnene i henhold til illustrasjonen.
- ▷ Inntastningen av den gamle innstillingskoden var vellykket.

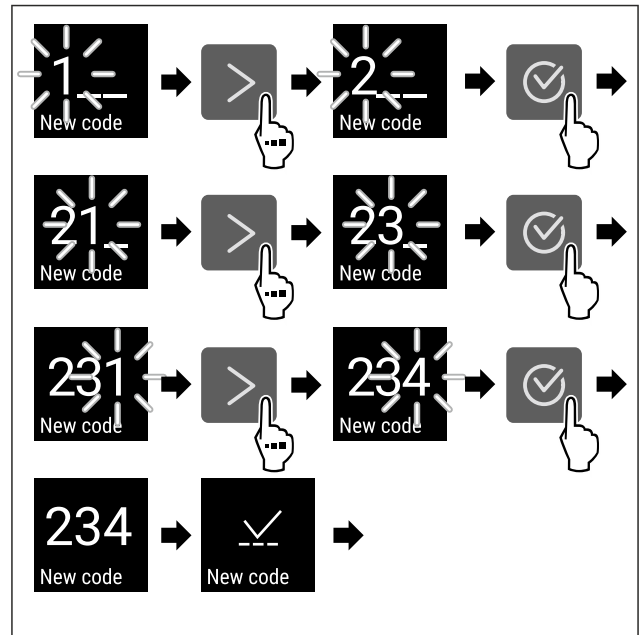


Fig. 80

- ▶ Utfør handlingstrinnene i henhold til illustrasjonen.
- ▷ Inntastningen av den nye innstillingskoden var vellykket.

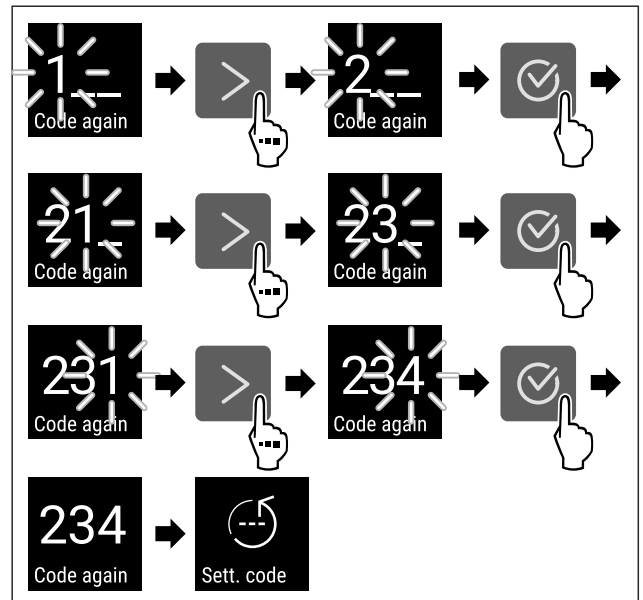


Fig. 81

- ▶ Utfør handlingstrinnene i henhold til illustrasjonen.
- ▷ Den nye innstillingskoden er bekreftet.
- ▷ Innstillingskoden er endret.

#### Tilbakestille innstillingskoden

Innstillingskoden for tilgangsbeskyttelsen for innstillingsmenyen er glemt eller er ikke kjent.

- ▶ Tilbakestill apparatet til fabrikkinnstillingene (se 6.2.24 Tilbakestilling på fabrikkinnstillingene ).
- ▷ Apparatet er tilbakestilt til de opprinnelige innstillingene.
- ▷ Innstillingskoden fra fabrikken er: **1 1 1**



## 6.2.7 Påminnelse vedlikeholdsintervall

Innstilling av perioden fram til du blir minnet om vedlikeholdet.

Disse verdiene kan angis:

- 7 dager

- 14 dager
- 30 dager
- 60 dager
- 90 dager
- 180 dager
- 360 dager
- 720 dager
- 1080 dager
- Av

## Stille inn påminnelse om vedlikeholdsintervall

Handlingstrinnene nedenfor beskriver hvordan du stiller inn perioden fram til vedlikeholdet.



Fig. 82

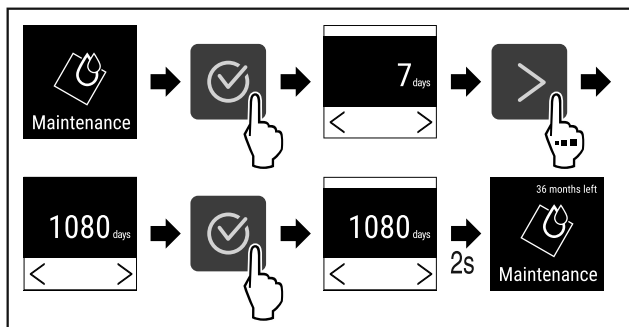


Fig. 83

- ▶ Utfør handlingstrinnene i henhold til illustrasjonen.
- ▷ Perioden fram til du blir minnet om vedlikeholdet, er innstilt.
- ▷ Den gjenværende tiden vises.

## 6.2.8 Språk



Med denne innstillingen angis språket som skal brukes i visningen.

### Stille inn språk

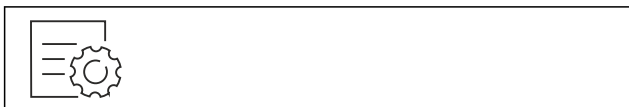


Fig. 84

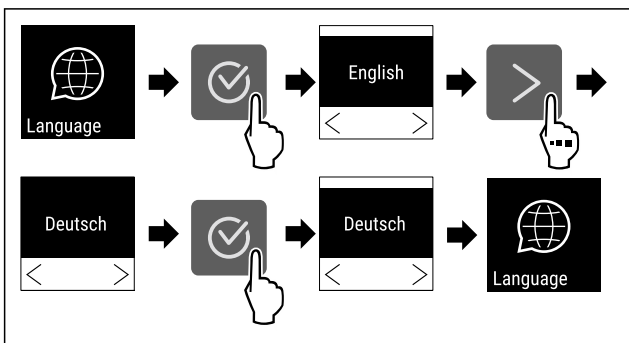


Fig. 85

- ▶ Utfør handlingstrinnene i henhold til illustrasjonen.
- ▷ Det valgte språket er stilt inn.



## 6.2.9 Temperaturenhet

Med denne funksjonen stiller du inn temperaturenheten. Du kan angi grader Celsius eller grader Fahrenheit som temperaturenhet.

### Stille inn temperaturenhet



Fig. 86

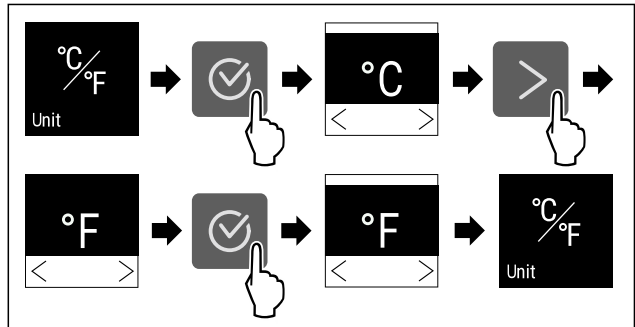


Fig. 87 Eksempelfremstilling: Endre fra grader Celsius til grader Fahrenheit.

- ▶ Utfør handlingstrinnene i henhold til illustrasjonen.
- ▷ Temperaturenheten er stilt inn.



## 6.2.10 Displaystyrke

Med denne funksjonen stiller du inn displayets lysstyrke trinnvis.

Du kan stille inn følgende lysstyrkenivåer:

- 40 %
- 60 %
- 80 %
- 100 % (standardinnstilling)

### Stille inn lysstyrke

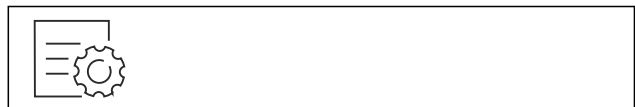


Fig. 88

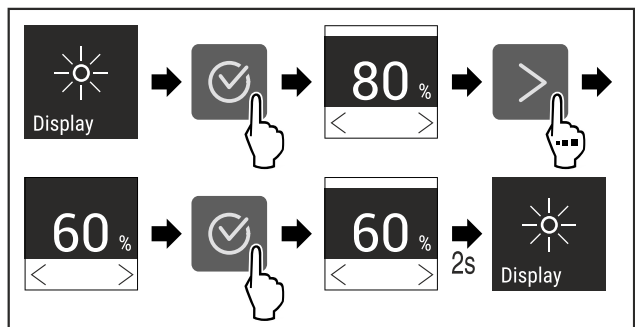


Fig. 89 Eksempelfremstilling: Bytt fra 80 % til 60 %.

- ▶ Utfør handlingstrinnene i henhold til illustrasjonen.
- ▷ Lysstyrken er innstilt.

## 6.2.11 Alarm Sound



Med denne funksjonen kan alle alarmlyder som for eksempel døralarm slås på og av.

### Aktivere Alarm Sound

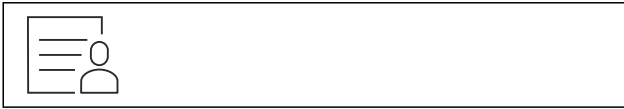


Fig. 90

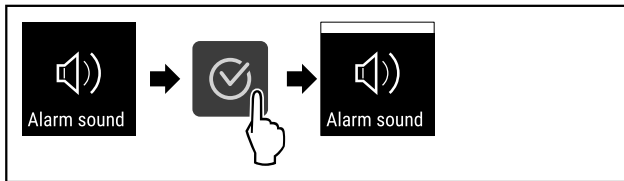


Fig. 91

- ▶ Utfør handlingstrinnene i henhold til illustrasjonen.
- ▷ Alarm Sound er aktivert.

### Deaktivere Alarm Sound



Fig. 92

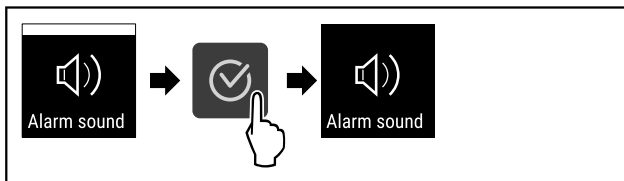


Fig. 93

- ▶ Utfør handlingstrinnene i henhold til illustrasjonen.
- ▷ Alarm Sound er deaktivert.

## 6.2.12 Key Sound



Denne funksjonen gjør det mulig å koble samtlige bekreftelsestøner og Startsound inn og ut.

### Aktivere Key Sound



Fig. 94

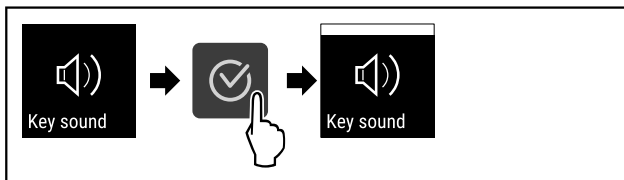


Fig. 95

- ▶ Utfør trinnene i henhold til illustrasjonen.
- ▷ Key Sound er aktivert.

## Deaktivere Key Sound



Fig. 96

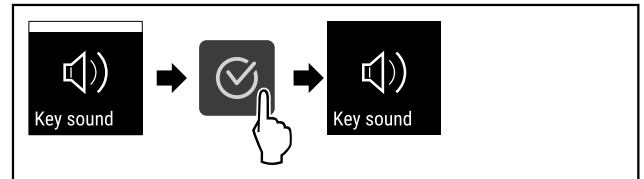


Fig. 97

- ▶ Utfør trinnene i henhold til illustrasjonen.
- ▷ Key Sound er deaktivert.

## 6.2.13 WLAN-forbindelse



### Merk

Liebherr SmartMonitoring Dashboard er ikke tilgjengelig i alle land. Sjekk tilgjengeligheten via QR-koden ved å angi modellen din.

### Merk

Bruk av Liebherr SmartMonitoring Dashboard i <https://smartmonitoring.liebherr.com> forutsetter en installert SmartModule og en MyLiebherr-konto for kommersielle brukere. Under oppstarten via internett kan du logge deg på direkte med dine eksisterende påloggingsopplysninger eller registrere deg på nytt og opprette en firmakonto.

### Merk

Tilbehør får du hos kundeservice (se 9.3 Kundeservice) og i Liebherr-Hausgeräte-Shop under [home.liebherr.com/shop/de/deu/zubehor.html](http://home.liebherr.com/shop/de/deu/zubehor.html).

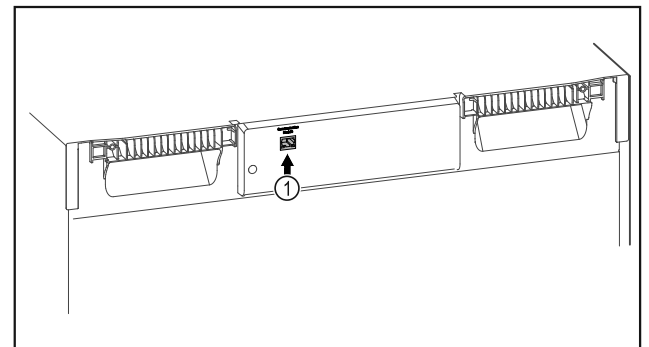


Fig. 98

Forsikre deg om at følgende betingelser er oppfylt:

- SmartModule Fig. 98 (I) er installert.

### Opprette forbindelse

Du starter opp og installerer SmartModule via [Liebherr SmartMonitoring Dashboard](https://smartmonitoring.liebherr.com) på din compatible enhet med internettforbindelse.

På [Liebherr SmartMonitoring Dashboard](#) finner du også informasjon om senere installasjon av SmartModule.



Fig. 99

- ▶ Åpne [Liebherr SmartMonitoring Dashboard](#) (se Fig. 99).
- ▶ På kjøle- eller fryseskapet:



Fig. 100

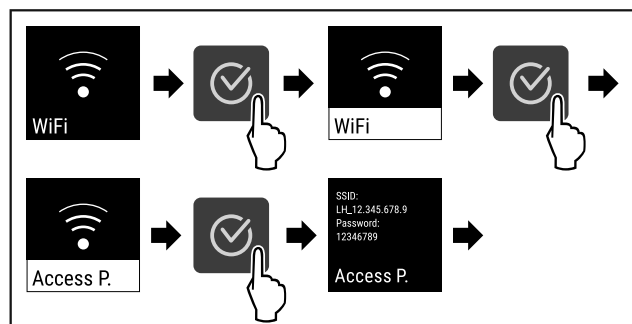


Fig. 101

- ▶ Utfør trinnene i henhold til illustrasjonen.
- ▶ Fortsett installasjonen på din enhet med internettforbindelse: [Liebherr SmartMonitoring Dashboard](#)

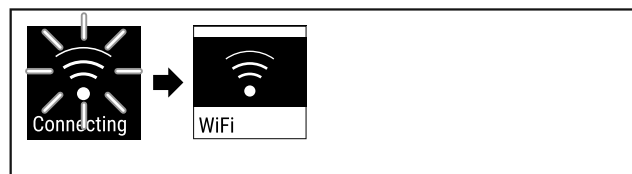


Fig. 102

- ▶ Forbindelsen opprettes.
- ▷ WiFi connecting vises. Symbolet pulserer.
- ▶ Følg anvisningene på [Liebherr SmartMonitoring Dashboard](#).
- ▷ Forbindelsen er opprettet.

## Koble fra forbindelse



Fig. 103

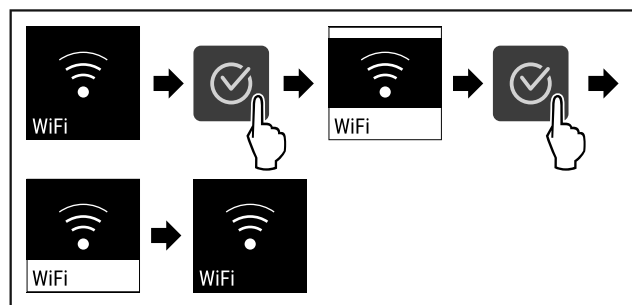


Fig. 104

- ▶ Utfør trinnene i henhold til illustrasjonen.
- ▷ Forbindelsen er koblet fra.

## Tilbakestille forbindelse



Fig. 105

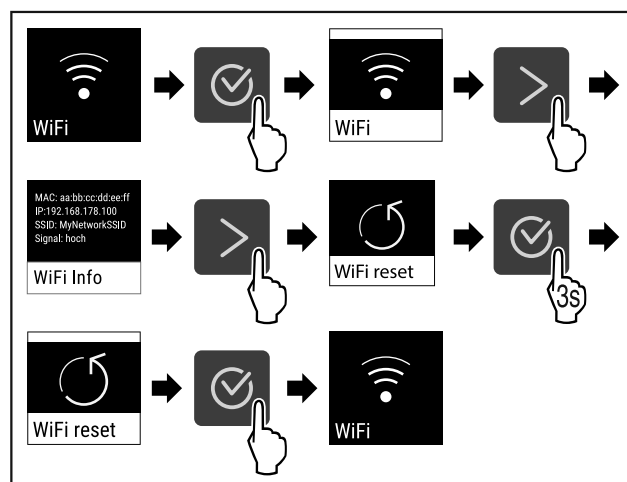


Fig. 106

- ▶ Utfør trinnene i henhold til illustrasjonen.
- ▷ WiFi-innstillingene er tilbakestilt til tilstanden ved levering.



## 6.2.14 LAN-forbindelse

### Merk

Liebherr SmartMonitoring Dashboard er ikke tilgjengelig i alle land. Sjekk tilgjengeligheten via QR-koden ved å angi modellen din.

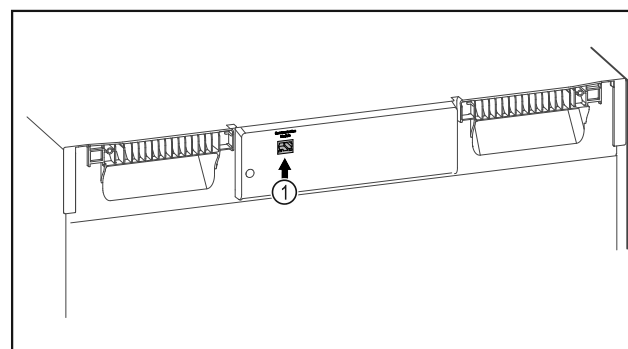
### Merk

Bruk av Liebherr SmartMonitoring Dashboard i <https://smartmonitoring.liebherr.com> forutsetter en installert SmartModule og en MyLiebherr-konto for kommersielle brukere. Under oppstarten via internett kan du logge deg på direkte med dine eksisterende påloggingsopplysninger eller registrere deg på nytt og opprette en firmakonto.

Denne innstillingen oppretter en trådbundet forbindelse mellom apparatet og internett. Denne forbindelsen styres via SmartModule. Apparatet kan integreres og flere alternativer og individuelle muligheter med hensyn til styring, administrering og overvåking brukes via det nettleserbaserte [Liebherr SmartMonitoring Dashboard](#).

### Merk

Tilbehør får du hos kundeservice (se 9.3 Kundeservice) og i Liebherr-Hausgeräte-Shop under [home.liebherr.com/shop/de/deu/zubehor.html](http://home.liebherr.com/shop/de/deu/zubehor.html).



# Betjening

Fig. 107

Forsikre deg om at følgende betingelser er oppfylt:

- SmartModule Fig. 107 (1) er installert.
- En nettverkskabel er koblet til.

## Opprette forbindelse

Du starter opp og installerer SmartModule via [Liebherr SmartMonitoring Dashboard](#) på din compatible enhet med internettforbindelse.

På [Liebherr SmartMonitoring Dashboard](#) finner du også informasjon om senere installasjon av SmartModule.



Fig. 108

- ▶ Åpne [Liebherr SmartMonitoring Dashboard](#) (se Fig. 108) .
- På kjøle- eller fryseskabet:



Fig. 109

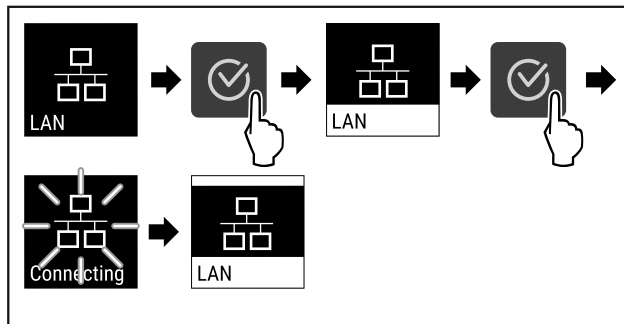


Fig. 110

- ▶ Utfør trinnene i henhold til illustrasjonen.
- ▷ Forbindelsen opprettes: LAN connecting vises. Symbolet pulserer.
- ▶ Følg anvisningene på [Liebherr SmartMonitoring Dashboard](#).
- ▷ Forbindelsen er opprettet.

## Koble fra forbindelse



Fig. 111

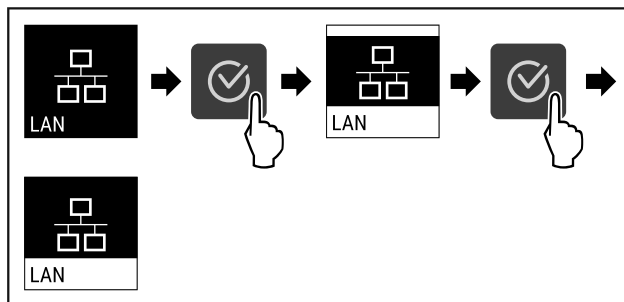


Fig. 112

- ▶ Utfør trinnene i henhold til illustrasjonen.
- ▷ Forbindelsen er koblet fra.

## 6.2.15 Apparatinformasjon



Bruk denne funksjonen til å vise modellnavn, indeks, serienummer og servicenummer for apparatet. Du trenger apparatetsinformasjonen når du kontakter kundeservice. (se 9.3 Kundeservice)

Du kan også bruke denne funksjonen til å åpne den utvidede menyen. (se 3 Touch-displayets funksjonalitet)

### Vis apparatinformasjon



Fig. 113



Fig. 114

- ▶ Utfør handlingstrinnene i henhold til illustrasjonen.
- ▷ Displayet viser apparatinformasjonen.

## 6.2.16 Driftstimer



Denne indikatoren viser apparatets driftstimer.

### Vise driftstimer



Fig. 115



Fig. 116

- ▷ Driftstimene vises.

## 6.2.17 Programvare



Med denne funksjonen stiller du inn apparatets programvareversjon.

### Vis programvareversjon



Fig. 117



Fig. 118



- ▶ Utfør handlingstrinnene i henhold til illustrasjonen.
- ▷ Displayet viser programvareversjon.

## 6.2.18 Sensorkalibrering



Sensorkalibreringen brukes til å justere forskjeller mellom den viste temperaturen og den faktiske temperaturen i apparatet.

Innstillingsområde: +/- 3 kelvin i trinn på 0,1 kelvin.

### Kalibrer sensor



Fig. 119

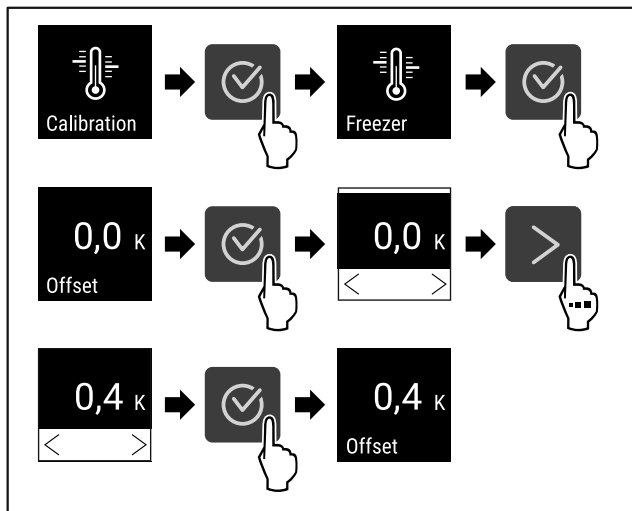


Fig. 120

- ▶ Utfør handlingstrinnene i henhold til illustrasjonen.
- ▷ Sensoren er kalibrert.

### Merk

Den kalibrerte temperaturen vises i løpet av to timer i displayet.

## 6.2.19 Temperaturalarm



Temperaturalarmen blir utløst så snart den interne temperaturen forlater det innstillbare temperaturområdet og en eventuelt innstilt forsinkelsestid er utløpt.

Disse verdiene kan angis:

- Nederste temperaturgrense i trinn på 0,1 °C
- Øverste temperaturgrense i trinn på 0,1 °C
- Alarmforsinkelsestid fra 0 til 60 minutter (innstilling «0» betyr ingen alarmrepetisjon ved alarmreleet.)
- Gjentakelsesfrekvens for alarmen fra 0 til 30 minutter

### Stille inn temperaturalarm

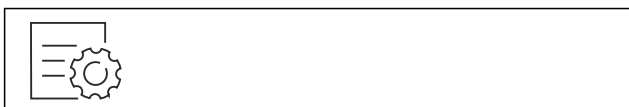


Fig. 121



Fig. 122

- ▶ Utfør handlingstrinnene i henhold til illustrasjonen.



Fig. 123

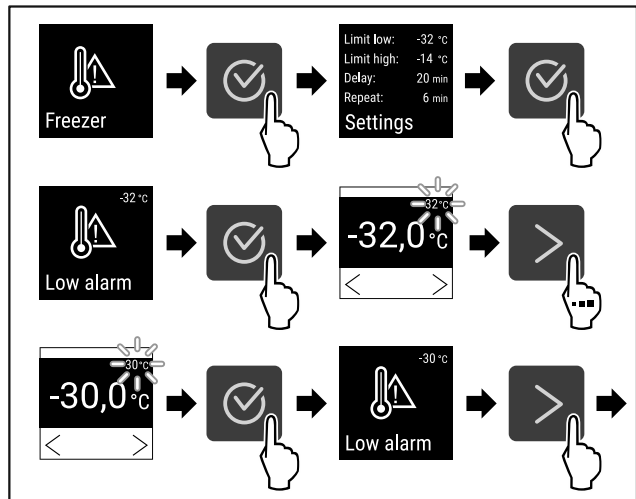


Fig. 124

- ▶ Utfør handlingstrinnene i henhold til illustrasjonen.
- ▷ Nederste temperaturgrense er innstilt.

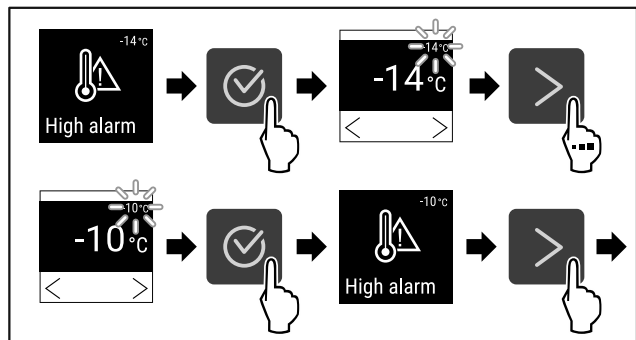


Fig. 125

- ▶ Utfør handlingstrinnene i henhold til illustrasjonen.
- ▷ Øverste temperaturgrense er innstilt.

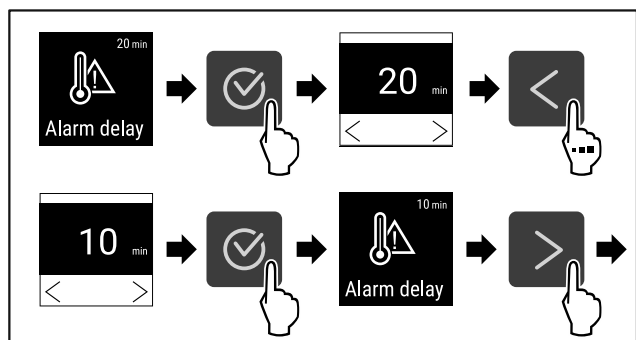


Fig. 126

- ▶ Utfør handlingstrinnene i henhold til illustrasjonen.

# Betjening

▷ Alarmforsinkelsen er innstilt.

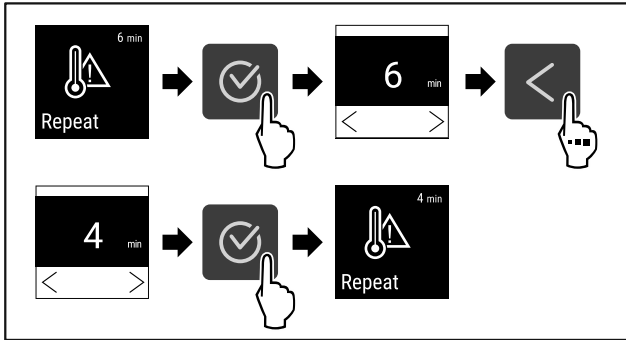


Fig. 127

- ▶ Utfør handlingstrinnene i henhold til illustrasjonen.
- ▷ Gjentakelsesfrekvens for alarmen er innstilt.
- ▷ Temperaturalarmen er innstilt.

## Vise innstilte temperaturalarmverdier



Fig. 128



Fig. 129

- ▶ Utfør handlingstrinnene i henhold til illustrasjonen.

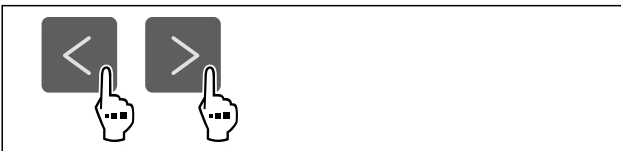


Fig. 130

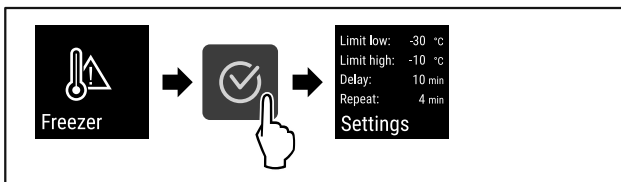


Fig. 131

- ▶ Utfør handlingstrinnene i henhold til illustrasjonen.
- ▷ Innstilte temperaturalarmverdier vises.



## 6.2.20 Døralarm

Med denne funksjonen aktiverer eller deaktiverer du døralarmen. Døralarmen utløses hvis døren står åpen for lenge. Døralarmen aktiveres ved levering. Du kan stille inn hvor lenge døren kan stå åpen før døralarmen går.

Du kan angi følgende verdier:

- 15 sekunder
- 30 sekunder
- 60 sekunder
- 90 sekunder
- 120 sekunder
- 150 sekunder

- 180 sekunder
- Av

## Still inn døralarm



Fig. 132

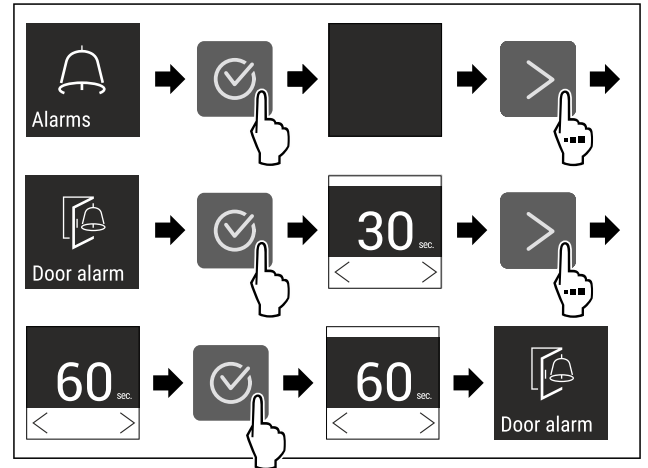


Fig. 134 Eksempelfremstilling: Endre døralarmen fra 30 sekunder til 60 sekunder.

- ▶ Utfør handlingstrinnene i henhold til illustrasjonen.
- ▷ Døralarmen er innstilt.

## Deaktiver døralarmen



Fig. 135

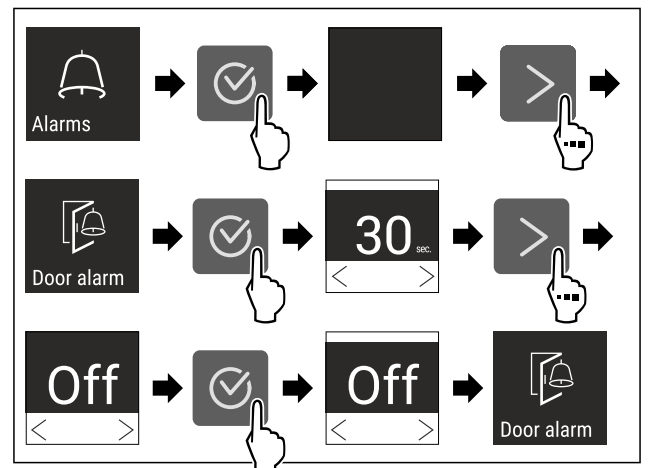


Fig. 136

- ▶ Utfør handlingstrinnene i henhold til illustrasjonen.
- ▷ Døralarmen er deaktivert.



## 6.2.21 Alarmsimulering

Med denne innstillingen kan du simulere temperaturendring i apparatet for å kontrollere funksjonen til eventuelle sikkerhetsanordninger som er tilkoblet.

## Starte alarmsimulering



Fig. 137



Fig. 138

► Utfør handlingstrinnene i henhold til illustrasjonen.

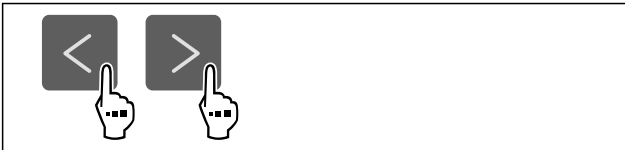


Fig. 139

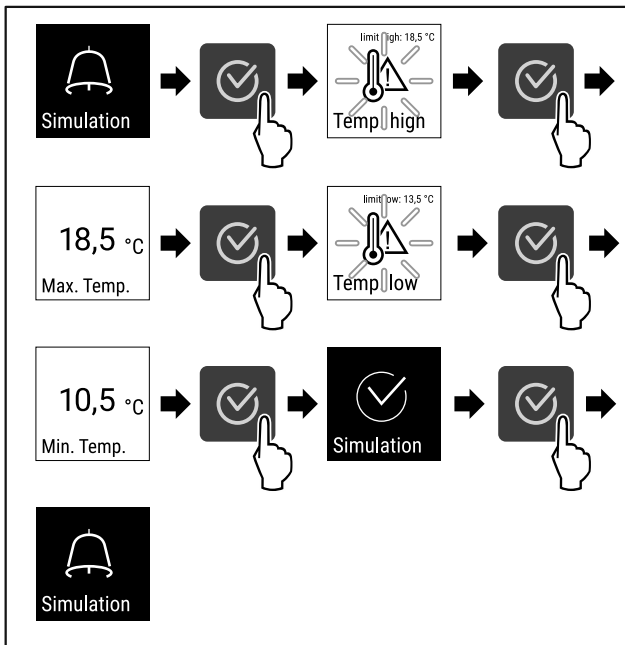


Fig. 140

► Utfør handlingstrinnene i henhold til illustrasjonen.  
 ▷ Simuleringen er utført.  
 ▷ Den tilkoblede sikkerhetsanordningen skal ha blitt utløst.

## 6.2.22 Videre sending av alarm



Denne innstillingen gjør det mulig å videre sende én eller flere alarmer til en eksternt alarmmottaker som er koblet til apparatet.

Du kan velge følgende innstillinger:

- Alarmtype:
  - Døralarm
  - Temperaturalarm
  - Døralarm og temperaturalarm
  - Alle
- Bekreft:

- **Ja:** Alarmen avsluttes på apparatet og den eksternt tilkoblede mottakeren.
- **Nei:** Alarmen kvitteres på apparatet og forblir aktiv på mottakeren helt til feilen er rettet.
- Oppdater (kun synlig hvis «Ja» ble valgt ved bekreftelse):
  - **Ja:** Alarmen gjentas.

**Temperaturalarm** avhengig av innstilt tid (se 6.2.19 Temperaturalarm )  
 (Hvis alarmforsinkelsestiden er satt til «0», gjentas heller ingen alarm på alarmreléet.)

**Døralarm** etter 1 eller 4 minutter \* (se 6.2.20 Døralarm )

- **Nei:** Alarmen er permanent kvittert.

## Aktivere videre sending av alarm



Fig. 141

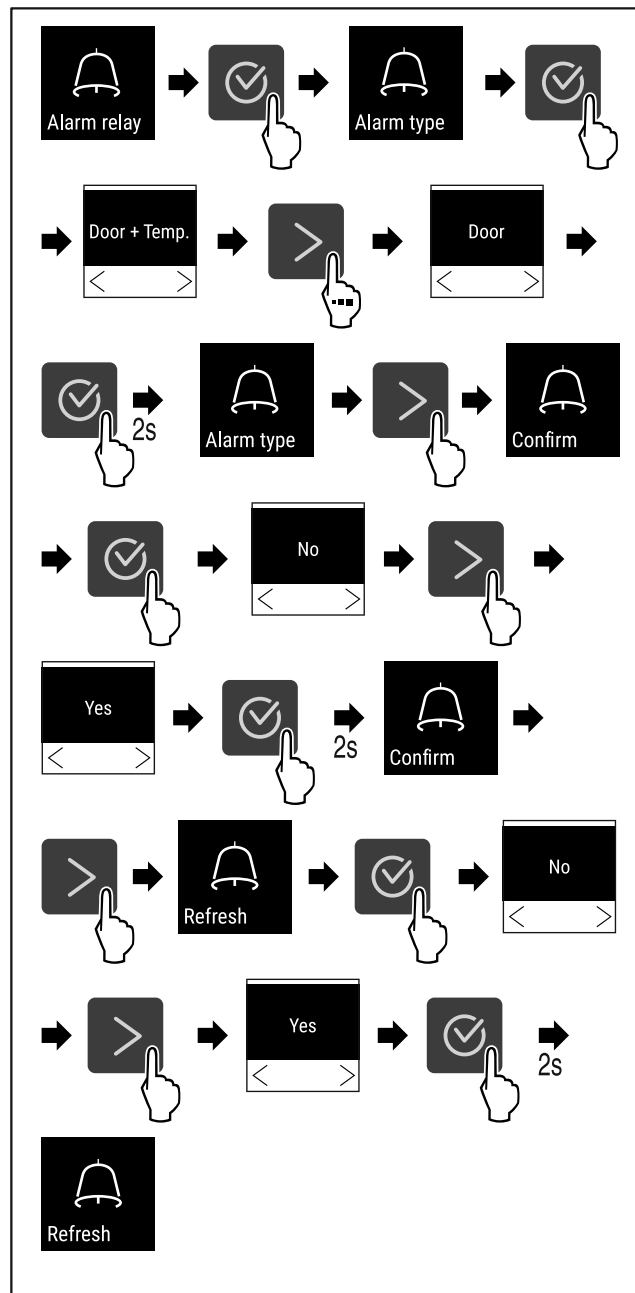


Fig. 142

► Utfør handlingstrinnene i henhold til illustrasjonen.

# Betjening

▷ Videre sending av alarm er innstilt.



## 6.2.23 Demomodus

Demomodus er en spesialfunksjon for forhandlere som ønsker å demonstrere apparatets funksjoner. Hvis du aktiverer demomodus, deaktiveres alle kjølefunksjonene.

Hvis du slår på apparatet og det vises en «D» i statusdisplayet, er demomodus allerede aktivert.

Hvis du aktiverer demomodus og deretter deaktiverer den igjen, tilbakestilles enheten til fabrikkinnstillingene. (se 6.2.24 Tilbakestilling på fabrikkinnstillingene )

### Aktivere demomodus



Fig. 143

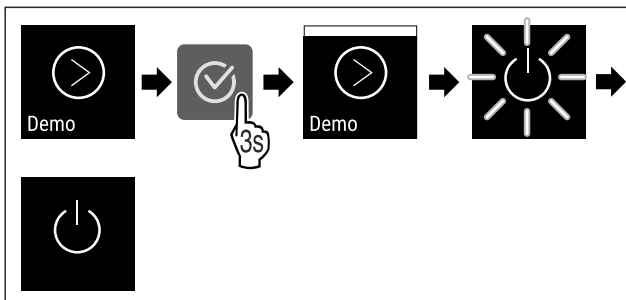


Fig. 144

- ▶ Utfør trinnene i henhold til illustrasjonen.
- ▷ Demomodus er aktivert.
- ▷ Apparatet er slått av.
- ▶ Slå på apparatet. (se 4.16 Slå på apparatet (første oppstart))
- ▷ «D» vises i statusvisningen.

### Deaktivere demomodus



Fig. 145

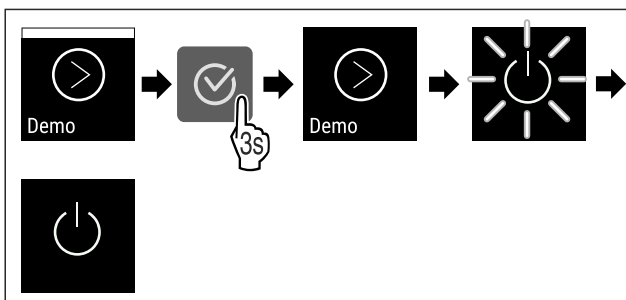


Fig. 146

- ▶ Utfør trinnene i henhold til illustrasjonen.
- ▷ Demomodus er deaktivert.
- ▷ Apparatet er slått av.
- ▶ Slå på apparatet. (se 4.16 Slå på apparatet (første oppstart))
- ▷ Apparatet tilbakestilles til fabrikkinnstillingene.

## 6.2.24 Tilbakestilling på fabrikkinnstillingene



### gene

Med denne funksjon stiller du alle innstillinger tilbake på fabrikkinnstillingene. Alle innstillingene du har gjort så langt blir tilbakestilt til de opprinnelige innstillingene.

### Gjennomfør tilbakestilling

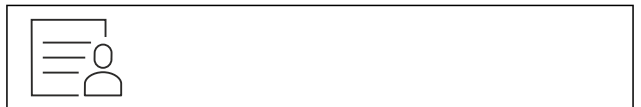


Fig. 147

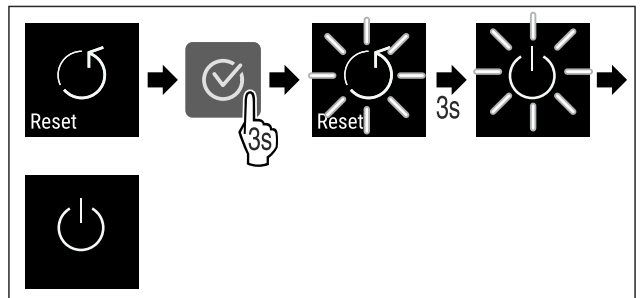


Fig. 148

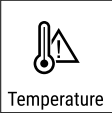


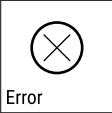

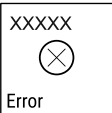


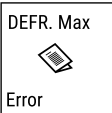

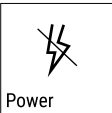


- ▶ Utfør handlingstrinnene i henhold til illustrasjonen.
- ▷ Apparatet er tilbakestilt.
- ▷ Apparatet er slått av.
- ▶ Start apparatet på nytt. (se 4.16 Slå på apparatet (første oppstart))

## 6.3 Meldinger





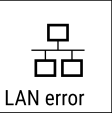

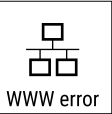

### 6.3.1 Advarsler

Ved advarsler høres et lydsignal, og et symbol vises på displayet. Lydsignalet forsterkes og volumet øker helt til meldingen kvitteres.

Melding	Årsak	Løsning
<p><b>Åpne døren</b></p>	Meldingen vises hvis døren er åpen for lenge.	Lukk døren. Trykk bekreftelsestasten.  Alarmen avsluttes. <b>Merk</b> Det er mulig å stille inn hvor lang tid det skal ta før meldingen vises (se 6.2.20 Døralarm ).





Melding	Årsak	Løsning
 <p>Temperature</p> <p><b>Temperaturalarm</b></p>	<p>Denne meldingen vises hvis temperaturen ikke stemmer med en innstilte temperaturen. Mulige årsaker til temperaturforskjeller:</p> <ul style="list-style-type: none"> <li>- Varme kjølevarer har blitt lagt inn.</li> <li>- For mye varm luft har strømmet inn under omplassering eller uttak av kjølevarer.</li> <li>- Det har vært et langvarig strømbrudd.</li> </ul>	<p>Trykk bekreftelsestasten.</p> <p>Den varmeste temperaturen vises.</p>  <p>Trykk bekreftelsestasten.</p> <p>Den aktuelle temperaturen blinker og visningen veksler med temperaturalarmsymbolet til innstilt temperatur blir nådd.</p> <p>Kontroller kvaliteten på kjølevaren.</p> 
 <p>Error</p> <p><b>Feil</b></p>	<p>Apparatet er defekt, det er en apparatfeil eller en komponent i apparatet har en feil.</p>	<p>Om plasser kjølevarene.</p> <p>Trykk bekreftelsestasten.</p> <p>Feilkode vises.</p>   <p>Trykk bekreftelsestasten.</p> <p>Hvis tilgjengelig, vises enda en feilkode.</p> <p><b>eller</b></p> <p>Statusskjerm med blinkende feilsymbol vises.</p> <p>Ved å trykke på navigasjonsknappene vises feilkoden(e) på nytt.</p>  <p>Skriv ned feilkoden(e) og kontakt kundeservicen.</p>
	<p>Meldingen indikerer uplanlagt avrimingsatferd. For eksempel, hvis døren er åpen i lang tid, kan fordampere is uvanlig og avrimingstiden er ikke lenger tilstrekkelig.</p>	<p>Trykk bekreftelsestasten.</p> <p><b>DEFR.MAX</b> vises.</p>   <p>Trykk bekreftelsestasten.</p> <p>Statusskjerm med blinkende feilsymbol vises</p>  <p>Ved å trykke på navigasjonsknappene vises feilkoden på nytt.</p> <p>Omplassere kjølevarene og avrime apparatet for hånd. Alternativt kan avriming startes manuelt.</p> <p>Hvis meldingen vises gjentatte ganger og årsakene som er oppført ikke gjelder, kontakt kundeservice. (se 9.3 Kundeservice)</p>
 <p>Power</p> <p><b>Strømbrudd</b></p>	<p>Meldingen vises etter avbrudd av strømforsyningen, hvis temperaturen er over alarmgrensen når strømmen kommer tilbake.</p>	<p>Trykk bekreftelsestasten.</p> <p>Den varmeste temperaturen og antall strømbrudd vises.</p>  <p>Trykk bekreftelsestasten.</p> <p>Alarmen avsluttes og aktuell temperatur vises.</p> <p>Kontroller kvaliteten på kjølevaren.</p> 

# Utrustning

Melding	Årsak	Løsning
 <b>WiFi error</b> <b>WLAN-feil</b>	WLAN forbindelsen er avbrutt.	Kontroller forbindelsen. Trykk bekreftelsestasten. Alarmen avsluttes. 
 <b>WWW error</b> <b>WWW-feil WLAN</b>	Meldingen vises hvis det ikke er internettforbindelse via WLAN.	Kontroller forbindelsen. Trykk bekreftelsestasten. Alarmen avsluttes. 
 <b>LAN error</b> <b>LAN-feil</b>	LAN forbindelsen er avbrutt.	Kontroller forbindelsen og nettverkskabelen. Trykk bekreftelsestasten. Alarmen avsluttes. 
 <b>WWW error</b> <b>WWW-feil LAN</b>	Meldingen vises hvis det ikke er internettforbindelse via LAN.	Kontroller forbindelsen. Trykk bekreftelsestasten. Alarmen avsluttes. 

## 6.3.2 Påminnelser

Påminnelser vises ved oppfordring om å gjøre noe. Et lydsignal utløses, og et symbol vises på displayet. Meldingen kvitteres ved at bekreftelsesknappen trykkes.

Melding	Årsak	Løsning
 <b>Maintenance</b> <b>Vedlikeholdspåminnelse</b>	Meldingen vises hvis tiden for det innstilte vedlikeholdsintervallet er utløpt.	 Trykk bekreftelsestasten. Alarmen avsluttes. <b>Merk</b> Vedlikeholdsintervallet kan stilles inn (se 6.2.7 Påminnelse vedlikeholdsintervall).
 <b>Recording</b> <b>Påminnelse om registrering</b>	Meldingen vises når minnet for temperaturregistreringen (999 timer) er fullt.	 Trykk bekreftelsestasten. Alarmen avsluttes. De eldste dataene overskrives. <b>Merk</b> Temperaturregistreringen kan nullstilles (se 6.2.4 Temperaturregistrering).

## 7 Utrustning

### 7.1 Sikkerhetslås

Låsen i apparatdøren er utstyrt med en sikkerhetsmekanisme.

#### 7.1.1 Låse apparatet

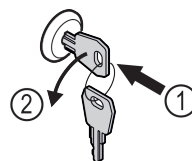


Fig. 149

► Trykk inn nøkkelen.

- ▶ Vri nøkkelen 90° mot klokka.
- ▷ Apparatet er låst.

## 7.1.2 Låse opp apparatet

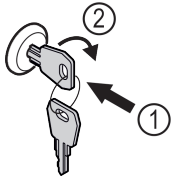


Fig. 150

- ▶ Trykk inn nøkkelen Fig. 150 (1).
- ▶ Vri nøkkelen 90° med klokka Fig. 150 (2).
- ▷ Apparatet er låst opp.

## 7.2 Sensorer

Apparatet kan være utstyrt med følgende sensorer til overvåking av temperaturen:

- C-sensor

### 7.2.1 C-sensor (kontrollsensoren)

C-sensoren er fastmontert og regulerer temperaturen på innsiden av apparatet. Du kan kalibrere C-sensoren om nødvendig. (se 6.2.18 Sensorkalibrering)

## 7.3 Grensesnitt

På baksiden av apparatet er det forskjellige tilkoblingsmuligheter.

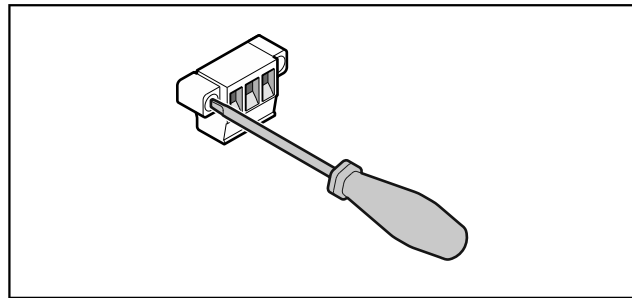


Fig. 151

### Merk

Støpslet er sikret med skruer. For å kunne trekke ut støpslet, løsne skruene til høyre og venstre.

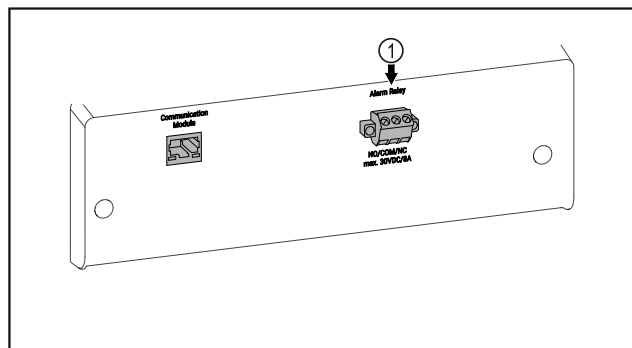


Fig. 152

- (1) Potensialfri alarmutgang

### 7.3.1 Potensialfri alarmutgang



#### ADVARSEL

Fare for personskader på grunn av elektrisk støt!

- ▶ Tilkoblingen til apparatet på en ekstern alarminnretning skal kun utføres av utdannede fagfolk!

Disse tre kontaktene kan brukes til å koble til en visuell eller hørbar alarmanhet. Tilkoblingen er beregnet for maksimalt **30 V (DC) - 8 A** fra en sikkerhetslavspenningskilde SELV (**minimumsstrøm 150 mA**).

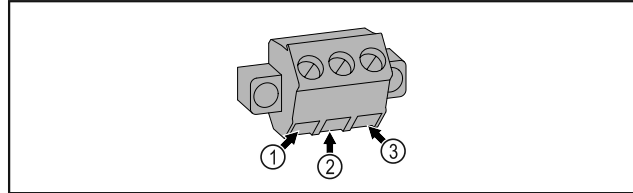


Fig. 153

- (1) NO (normally open) tilkobling for kontrolllampe, som er aktiv ved normal drift eller ved utkoblet apparat.
- (2) COM (common) Ekstern spenningskilde
- (3) NC (normally closed) tilkobling for alarmlampe eller akustisk alarmsgiver, som er aktiv ved alarm eller manglende spenningsforsyning.

## 8 Vedlikehold

### 8.1 Vedlikeholdsplan

Vedlikeholdsarbeid skal utføres jevnlig for at apparatet fortsatt skal fungere som det skal.



#### FORSIKTIG

Fare for personskader og materielle skader hvis vedlikeholdsarbeidet ikke utføres korrekt!

Personskader og materielle skader.

- ▶ Vedlikeholdsarbeid skal bare utføres av opplært fagpersonale.



#### ADVARSEL

Fare for kortslutning på grunn av strømførende deler! Elektrisk støt eller skader på det elektriske anlegget.

- ▶ **Slå av apparatet.**
- ▶ Trekk ut støpselet, eller koble ut sikringen.

#### Merk

Du kan aktivere en påminnesfunksjon for vedlikeholdet. (se 6.2.7 Påminnelse vedlikeholdsintervall)

#### Merk

Vi anbefaler at du oppretter en vedlikeholdsprotokoll hvor du dokumenterer alt arbeidet (reparasjoner, kontroller) som er gjennomført.

#### Merk

Liebherr anbefaler et årlig vedlikehold. For et individuelt tilbud, kontakt kundeservice (se 9.3 Kundeservice).



# Vedlikehold

Komponent	Oppgave	Vedlikeholdsintervall
Platedeler	Kontroller for skader og korrosjon. Skift skadede deler: (se 9.3 Kundeservice)	Årlig
Dør, hengsler	Kontroller tilpasning (se 4.14 Justere døren) , bevegelighet og innfesting.	Årlig
Lås, dørhåndtak *	Kontroller god bevegelighet og innfesting.	Årlig
Dørtetning	Kontroller for skader, slitasje og om den er godt festet. Utskifting av dørpakning er mulig via kundeservice (se 9.3 Kundeservice) .	Årlig
Sensor	Kalibrer sensoren. (se 6.2.18 Sensorkalibrering )	Årlig
Sensorgjennomføring	Kontroller om tetningsmassen er uskadd.	Årlig
Overflater	Rengjøre (se 8.3 Rengjøre apparatet)	Anbefaling: månedlig og etter behov eller spesifikasjoner på installasjonsstedet
Overflater	Desinfisere	Anbefaling: månedlig og etter behov eller spesifikasjoner på installasjonsstedet
Installasjonssted, apparat	Dekontaminere Apparatet er egnet for romdekontaminering med hydrogenperoksid H <sub>2</sub> O <sub>2</sub> . Verdiene i følgende bruksspesifikasjon skal ikke overskrides: Konsentrasjon maks. 250 ppm. Fuktighet maks. 85 %. Maks. tillatt romtemperatur iht. klimaklasse. (se 1.4 Apparatets bruksområde)	Anbefaling: etter behov eller spesifikasjoner på installasjonsstedet, maks. 2 ganger årlig
Lufteåpninger i ventilator	Rengjøre	Årlig
Videresending av alarm		
Strømkabel	Kontroller for skader.	Årlig eller ved bytte av plassering
Tippvinkel	Kontroller funksjon og innfesting.	Årlig eller ved bytte av plassering
Justeringsføtter/ruller	Kontroller funksjon, skader og innfesting. Skift ut skadde deler. (se 9.3 Kundeservice)	Årlig

## 8.2 Avrime apparatet



### ADVARSEL

Feil avisning av enheten!

Personskader og materielle skader.

- Bruk ikke andre mekaniske innretninger eller andre midler enn de som er anbefalt av produsenten for å fremskynde tiningen.
- Bruk aldri elektrisk varme- eller damprengjøringsutstyr, åpen ild eller defrostspray.
- Bruk aldri skarpe gjenstander for å fjerne is.

For å opprettholde apparatets funksjonalitet anbefaler vi å tine det når det er mye is. Ising på innsiden skyldes installasjonsstedet (f.eks. høy luftfuktighet), innstillinger på apparatet og feil bruksmåte.

Avrime manuelt:

- Slå av apparatet. (se 6.2.2 Slå apparatet på og av )
- Trekk støpselet ut av stikkontakten.
- Flytte kjølevarer.
- La døren til apparatet være åpen under avrimingen.

- Samle opp resten av tinevannet med en klut, og rengjør apparatet.

## 8.3 Rengjøre apparatet

### 8.3.1 Klargjøring



### ADVARSEL

Fare for kortslutning på grunn av strømførende deler! Elektrisk støt eller skader på det elektriske anlegget.

- **Slå av apparatet.**
- Trekk ut støpselet, eller koble ut sikringen.



### ADVARSEL

Fare for brann

- Ikke påfør skader på kuldekretsen.
- Tøm apparatet.
- Trekk ut strømpluggen.

- Vær oppmerksom på merknadene om transport av apparatet. (se 4.3 Transportere enheten)

## 8.3.2 Rengjøre kabinettet

### PASS PÅ

Usakkyndig rengjøring!  
Skader på apparatet.

- Bruk utelukkende myke pussekluter og pH-nøytrale universalrengjøringsmidler.
- Ikke bruk slipende svamper eller stålull som kan lage riper.
- Ikke bruk sterke, skurende, sand-, klorid- eller syreholdige rengjøringsmidler.



### ADVARSEL

Fare for personskader og materielle skader på grunn av varm damp!

Varm damp kan føre til forbrenninger og kan skade overflatene.

- Bruk aldri damprengjøringsutstyr!

### PASS PÅ

Fare for skade på grunn av kortslutning!

- Ved rengjøring av apparatet er det viktig å passe på at det ikke kommer noe rengjøringsvann inn i de elektriske komponentene.

- Tørk av kabinettet med en myk, ren klut. Bruk lunkent vann med nøytralt rengjøringsmiddel hvis det er mye smuss. Glassflater kan rengjøres med glassrens i tillegg.
- Rengjør kondensatorspiralen årlig. Hvis ikke kondensatorspiralen rengjøres, fører det til betydelig reduksjon av effektiviteten til apparatet.

## 8.3.3 Rengjøre innvendig



### ADVARSEL

Fare for kortslutning på grunn av strømførende deler!  
Elektrisk støt eller skader på det elektriske anlegget.

- **Slå av apparatet.**
- Trekk ut støpselet, eller koble ut sikringen.



### ADVARSEL

Fare for personskader og materielle skader på grunn av varm damp!  
Varm damp kan føre til forbrenninger og kan skade overflatene.

- Bruk aldri damprengjøringsutstyr!

### PASS PÅ

Usakkyndig rengjøring!  
Skader på apparatet.

- Bruk utelukkende myke pussekluter og pH-nøytrale universalrengjøringsmidler.
- Ikke bruk slipende svamper eller stålull som kan lage riper.
- Ikke bruk sterke, skurende, sand-, klorid- eller syreholdige rengjøringsmidler.

### Merk

Typeskiltet inne i enheten må ikke skades eller fjernes. Typeskiltet er viktig for kundeservice. (se 9.3 Kundeservice)

- Åpne døren.
- Tøm apparatet.

- Rengjør innsiden og utstyrsdeler med lunkent vann og litt oppvaskmiddel. Bruk ikke sand- eller syreholdige rengjøringsmidler, og ikke kjemiske løsemidler.

## 8.3.4 Etter rengjøring

- Tørk av apparatet og utstyrsdelene med en tørr klut.
- Koble til og slå på apparatet.  
Når temperaturen er tilstrekkelig lav:
- Legg inn kjølevarerne.
- Gjenta rengjøringen regelmessig.
- Rengjør og fjern støv på kjøleskap med varmeveksler (metallgitter på baksiden av apparatet) én gang i året.

# 9 Kundehjelp

## 9.1 Tekniske data

Temperaturområde	
Fryse	-9 °C til -30 °C

Maksimal last per hylle <sup>A)</sup>		
Apparatbredde	600 mm	750 mm
Oppbevaringsrist	45 kg	60 kg
Glassplate	40 kg	40 kg
Trerist	45 kg	60 kg
Skuff	50 kg	50 kg

A) Hyllene kan bli litt bøyd ved stor vekt.

Maksimal total belastning og nettovekt			
Modell (se 4.2 Apparatets mål)	Maksimal belastning	total	Nettovekt
SFF.. 4001	270 kg		76 kg
SFFsg 5501	300 kg		80 kg

Maksimal kapasitet	
Se kapasitet på typeskiltet. (se 1.2 Oversikt over apparat og utstyr)	

Oppstillingsbetingelser	
Tilsmussingsgrad (apparatets omgivelser)	PD2
Omgivelsestemperatur	+10 °C til +35 °C
Maksimal relativ omgivelsesfuktighet	75 %, ikke kondenserende
Maksimal driftshøyde (moh.)	2000 m 1500 m (glassdør)

Elektriske verdier	
Merkespenning	220-240 V ~
Frekvens	50/60 Hz
Tilkoblingsverdi	2,0 A
Maksimal nettsvingninger	+/-10 %
Overspenningskategori	II

# Sette ut av drift

## 9.2 Teknisk feil

Apparatet er konstruert og produsert for å fungere optimalt og vare lenge. Hvis det likevel skulle oppstå en feil under drift, bør du først undersøke om problemet skyldes en betjeningsfeil. I så fall må du selv dekke eventuelle kostnader, også i garantitiden.

Du kan utbedre følgende feil selv.

### 9.2.1 Apparatfunksjon

Feil	Årsak	Løsning
<b>Apparatet fungerer ikke.</b>	→ Apparatet er ikke slått på.	▶ Slå på apparatet.
	→ Støpselet sitter ikke riktig i stikkontakten.	▶ Kontroller støpselet.
	→ Sikringen til stikkontakten er ikke i orden.	▶ Kontroller sikringen.
	→ Strømbrydd	▶ Hold apparatet lukket. ▶ Flytt om nødvendig kjøle-/frysevarer til et annet kjøle-/fryseskap hvis strømbryddet varer lenge.
	→ Kuldeapparatkontakten sitter ikke riktig i apparatet.	▶ Kontroller kuldeapparatkontakten.
<b>Temperaturen er ikke lav nok.</b>	→ Døren til apparatet er ikke helt lukket.	▶ Lukk døren til apparatet.
	→ Det er ikke tilstrekkelig ventilasjon.	▶ Frigjør ventilasjonsgitteret, og rengjør det.
	→ Omgivelsestemperaturen er for høy.	▶ Pass på at omgivelsesforholdene er riktige: (se 1.4 Apparatets bruksområde)
	→ Apparatet har blitt åpnet for ofte eller for lenge.	▶ Avvent om nødvendig temperatur stiller seg inn igjen av seg selv. Kontakt kundeservice hvis dette ikke er tilfellet. (se 9.3 Kundeservice)
	→ Temperaturen er ikke riktig innstilt.	▶ Still inn lavere temperatur, og kontroller etter 24 timer.
	→ Apparatet står for nær en varmekilde (komfyr, varmeovn osv.).	▶ Flytt apparatet eller varmekilden.

## 9.3 Kundeservice

Kontroller først om du kan utbedre feilen selv. Kontakt kundeservice hvis du ikke finner ut av problemet.

Adressen finner du i den vedlagte brosjyren «Liebherr-service» eller på [home.liebherr.com/service](http://home.liebherr.com/service).



### ADVARSEL

Ikke-forskriftsmessig reparasjon!  
Personskader.

- ▶ Reparasjoner og inngrep i enheten eller strømforsyningsdelene, som ikke uttrykkelig er nevnt i (se 8 Vedlikehold), skal kun utføres av kundeservice.
- ▶ Hvis nettilkoblingsledningen er skadet, må den kun skiftes ut av produsenten, produsentens servicepersonell eller en annen person med tilsvarende kvalifikasjoner.
- ▶ Hvis apparatet har støpselet for enheter med liten varmeutvikling, er det tillatt for kunden å skifte det.

### 9.3.1 Kontakte kundeservice

Forsikre deg om at du har følgende apparatinformasjon:

- Apparatbetegnelse (modell og indeks)
- Servicenr. (Service)
- Serienr. (S-nr.)

▶ Hent frem apparatinformasjon via displayet (se 6.2.15 Apparatinformasjon).

-eller-

▶ Finn apparatinformasjon på typeskiltet. (se 9.4 Typeskilt)

- ▶ Noter apparatinformasjonen.
- ▶ Varsle kundeservice: Oppgi feil og apparatinformasjon.
- ▶ Dette sikrer rask og effektiv service.
- ▶ Følg videre anvisninger fra kundeservice.

## 9.4 Typeskilt

Typeskiltet sitter inne i apparatet. Se apparatoversikten.

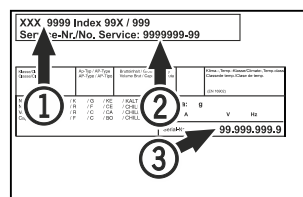


Fig. 154

(1) Apparatnavn  
(2) Servicenr.

(3) Serienr.

## 10 Sette ut av drift

- ▶ Tøm apparatet.
- ▶ Slå av apparatet.
- ▶ Trekk nettpluggen ut av stikkontakten.
- ▶ Fjern kuldeapparatkontakten om nødvendig: Trekk kuldeapparatkontakten ut av apparatpluggen, og flytt den samtidig til venstre og høyre.
- ▶ Rengjør apparatet. (se 8.3 Rengjøre apparatet)
- ▶ Hvis tilgjengelig: Fjern deksler og isolasjon fra sensorgjennomføringen for å hindre muggvekst.

- ▶ La døren stå åpen så det ikke oppstår vond lukt.

## Merk

Skader på apparatet og funksjonsfeil!

- ▶ Når apparatet er tatt ut av drift, kan du bare oppbevare det i tillatt romtemperatur fra -10 °C til +50 °C.

## 11 Avfallshåndtering

### 11.1 Forbered apparatet for avfallshåndtering



**Li-Ion**

Liebherr bruker batterier i noen apparater. I EU har lovgiveren av miljømessige grunner forpliktet sluttbrukeren til å ta ut disse batteriene før gamle apparater avfallshåndteres. Hvis apparatet inneholder batterier, er det plassert en tilsvarende anvisning om dette på apparatet.

Lamper I tilfelle du kan ta ut lampene selvstendig og uten å ødelegge disse, tar du også ut disse før avfallshåndteringen.

- ▶ Ta apparatet ut av drift.
- ▶ Hvis mulig: demonter lamper uten å ødelegge disse.

### 11.2 Avfallshåndter apparatet på miljøvennlig måte



Apparatet inneholder fortsatt verdifulle materialer, og det må ikke kastes som vanlig, usortert husholdningsavfall.



**Li-Ion**



**Li-Ion**

Avfallshåndter batteriene separat fra det gamle apparatet. Du kan levere inn batteriene kostnadsfritt hos forhandleren eller til resirkulerings- og gjenvinningsstasjoner.

Lamper Demonterte lamper skal avfallshåndteres via de aktuelle innsamlingssystemene.

Gjelder for Tyskland: Du kan avfallshåndtere apparatet kostnadsfritt ved de lokale resirkulerings- og gjenvinningsstasjonene i samlebeholder for klasse 1. Ved kjøp av et nytt kjøle-/fryseapparat og en salgsflate > 400 m<sup>2</sup> tar forhandleren kostnadsfritt imot det gamle apparatet.



## ADVARSEL

Kjølemiddel- og oljelekkasje!

Brann. Kjølemiddelet er miljøvennlig, men brennbart. Oljen er også brennbar. Kjølemiddel- og oljelekkasje kan antennes ved tilstrekkelig høy konsentrasjon og kontakt med en ekstern varmekilde.

- ▶ Ikke skad rørene til kjølemiddelkretsen og kompressoren.
- ▶ Vær oppmerksom på merknadene om transport av apparatet. (se 4.3 Transportere enheten)
- ▶ Transporter bort apparatet uten skader.

- ▶ Avfallshåndter batterier, lamper og apparat etter de ovenfornevnte angivelsene.

## 12 Mer informasjon

Du finner mer informasjon om garantibestemmelsene i den vedlagte servicebrosjyren eller på nettstedet <https://home.liebherr.com>.



Informere ved \_\_\_\_\_  
 apparatfeil: \_\_\_\_\_

Modellbetegnelse /  
 Inventarnummer: \_\_\_\_\_

## Hurtigveiledning for daglig bruk

### Informasjon om bruk av denne hurtigveiledningen:

- Denne hurtigveiledningen er ingen erstatning for den fullstendige bruksanvisningen eller for opplæring i bruk av apparatet.
- Denne hurtigveiledningen er et hjelpemiddel for daglig bruk og håndtering av apparatet.
- Les gjennom den fullstendige bruksanvisningen samt sikkerhetsinstruksjonene i den.

Denne hurtigveiledningen gjelder for: SFFsg 40../55..



Du kan åpne full  
 bruksanvisning via QR-  
 koden:



### Riktig bruk

Dette laboratoriefryseskabet er egnet for profesjonell lagring av produkter ved temperaturer mellom -9 °C og -30 °C.

### Feilbruk som kan forutses

Ikke bruk apparatet på følgende måter:

- Lagring og kjøling av:
  - kjemisk ustabile, brennbare eller etsende stoffer
  - blod, plasma eller andre kroppsvæsker for infusjon, bruk eller innføring i menneskekroppen
- Bruk i eksplosjonsfarlige områder
- Bruk utendørs eller på fuktige steder og steder med vannsprut

### Ta hensyn til følgende ved lagring:

- Flytt oppbevaringsristen til nødvendig høyde.
- Ta hensyn til maksimal belastning.
- Fyll apparatet når lagertemperaturen er nådd (overhold kjølekjeden).
- Kjølevarerne må ikke berøre fordampere på bakveggen.
- Oppbevar væsker i lukkede beholdere.
- Lagre kjølevarerne med avstand mellom dem, slik at luften kan sirkulere godt.

## Statusindikator



Fig. 155 Statusindikator med faktisk temperatur

## Vise temperaturregistrering

Temperaturregistreringen viser opptaksvarigheten og minimums- og maksimumstemperaturene målt i løpet av denne tiden.



Fig. 156

## Tilbakestille temperaturregistrering

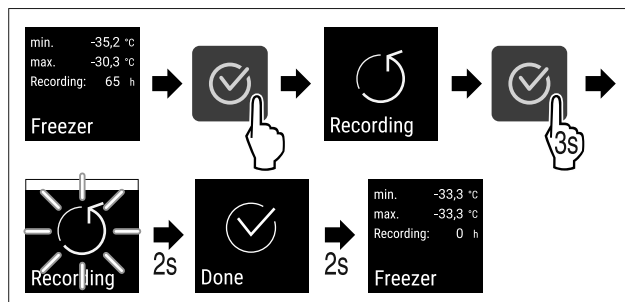


Fig. 157

## Låse opp apparatet

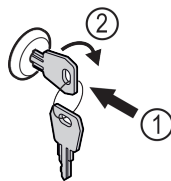


Fig. 158

- ▶ Trykk inn nøkkelen. Fig. 158 (1)
- ▶ Vri nøkkelen 90° med klokka. Fig. 158 (2)
- ▷ Apparatet er låst opp.

## Låse apparatet

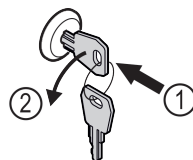


Fig. 159

- ▶ Trykk inn nøkkelen. Fig. 159 (1)
- ▶ Vri nøkkelen 90° mot klokka. Fig. 159 (2)
- ▷ Apparatet er låst.

## Rengjøre apparatet

- ▶ Tøm apparatet.
- ▶ Trekk ut strømpluggen.
- ▶ Følg instruksjonene i bruksanvisningen.
- ▶ Tørk hele apparatet og alt utstyret etter rengjøringen.
- ▶ Koble til apparatet.
- ▶ Slå på apparatet.
- ▶ Fyll apparatet når lagertemperaturen er nådd.



## Hva gjør man i tilfelle feil?

I tilfelle feil vises det en melding på apparatdisplayet. Meldinger har ulike betydninger:

# Hurtigveiledning for daglig bruk

---

Symbolfarge på displayet	Betydning	Utbedring
<b>HVIT med svarte søyler</b>	<b>Påminnelse</b> Minner om generelle prosesser. Du kan gjennomføre disse prosessene og dermed fjerne meldingen.	Les i bruksanvisningen og utbedre feilen.
<b>HVIT</b>	<b>Advarsel</b> Vises ved funksjonsfeil. Du kan utbedre enkle funksjonsfeil selv.	Les i bruksanvisningen og utbedre feilen.

Hvis du ikke får utbedret feil selv, kan du ta kontakt med en ansvarlig medarbeider eller nærmeste kundeservice.

Klipp ut siden







[home.liebherr.com/fridge-manuals](https://home.liebherr.com/fridge-manuals)

**NO** Fryseenhet  
ORIGINAL BRUKSANVISNING

Utgivelsesdato: 20240909

**Artikkelnr.-indeks: 7080744-00**

Liebherr Hausgeräte Lienz GmbH  
Dr.-Hans-Liebherr-Strasse 1  
A-9900 Lienz  
Österreich

