



Monteringsanvisning

Quality, Design and Innovation



home.liebherr.com/fridge-manuals






LIEBHERR

Innehåll

| | | |
|-----------|--|-----------|
| 1 | Allmänna säkerhetsanvisningar | 2 |
| 2 | Installationsförhållanden | 3 |
| 2.1 | Utrymme..... | 3 |
| 2.2 | Bygg in skåpet i köksenheten..... | 3 |
| 2.3 | Installera flera skåp..... | 4 |
| 2.4 | Elektrisk anslutning..... | 4 |
| 3 | Uppställningsmått | 4 |
| 4 | Ventilationskrav | 5 |
| 5 | Transportera skåpet | 5 |
| 6 | Packa upp skåpet | 5 |
| 7 | Montera distanserna mot väggen | 5 |
| 8 | Sätta skåpet på plats | 5 |
| 9 | Justera skåpet | 5 |
| 10 | Efter uppställningen | 6 |
| 11 | Avfallshandtera förpackningarna | 6 |
| 12 | Förklaring av använda symboler | 6 |
| 13 | Omhängning av dörren | 7 |
| 13.1 | Ta av dörren..... | 8 |
| 13.2 | Flytta de övre lagerdelarna..... | 9 |
| 13.3 | Flytta nedre lagerdelar..... | 10 |
| 13.4 | Flytta dörrens lagerdelar..... | 10 |
| 13.5 | Flytta handtagen*..... | 11 |
| 13.6 | Montera dörren..... | 12 |
| 13.7 | Rikta in dörren..... | 12 |
| 13.8 | Montera stängningsdämparen..... | 12 |
| 14 | Vattenanslutning* | 13 |
| 15 | Anslut vattenanslutningen* | 14 |
| 16 | Ansluta apparaten | 14 |

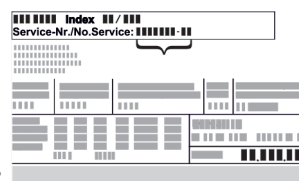
Tillverkaren arbetar kontinuerligt med att vidareutveckla alla typer och modeller. Därför ber vi om förståelse för att vi måste förbehålla oss för ändringar av utformning, utrustning och teknik.

| Symbol | Förklaring |
|---|--|
|  | <p>Läs bruksanvisningen</p> <p>Läs nogga igenom denna bruksanvisning för att få information om alla fördelar med det nya skåpet.</p> |
|  | <p>Fullständig bruksanvisning på webben</p> <p>Du hittar den utförliga bruksanvisningen på webben med hjälp av QR-koden på bruksanvisningens framsida eller genom att ange modellbeteckningen på home.liebherr.com/fridge-manuals.</p> <p>Serviceenumret står på typskylten:</p>  <p><i>Fig. Illustrationen är ett exempel</i></p> |
|  | <p>Kontrollera skåpet</p> <p>Kontrollera alla delar med avseende på transportskador. Kontakta återförsäljaren eller kundtjänsten om du har några klagomål.</p> |

| Symbol | Förklaring |
|---|---|
|  | <p>Avvikelse</p> <p>Bruksanvisningen gäller för flera modeller, avvikelser är möjliga. Avsnitt som bara gäller för speciella modeller är markerade med(*).</p> |
|  | <p>Åtgärder som behöver vidtas och resultat av åtgärderna</p> <p>Åtgärder som behöver vidtas är markerade med en ►.</p> <p>Resultat av åtgärder är markerade med en ▷.</p> |
|  | <p>Videor</p> <p>Videor om apparaterna finns på YouTube-kanalen Liebherr-Hausgeräte.</p> |




1 Allmänna säkerhetsanvisningar

- Förvara denna monteringsanvisning noga så att du alltid har tillgång till den.
- Om du överlåter apparaten, lämna då även över monteringsanvisningen till nästa ägare.
- Läs denna monteringsanvisning noga före installation och användning för att använda apparaten korrekt och säkert. Följ alltid instruktionerna, säkerhetsinstruktionerna och varningarna. De är viktiga för säker och korrekt installation av apparaten.
- Läs först de allmänna säkerhetsanvisningarna i **bruksanvisningen** som hör till denna monteringsanvisning i kapitlet "Allmänna säkerhetsanvisningar" och följ dem. Om du har tappat bort **bruksanvisningen** kan **bruksanvisningen** hämtas på webben eller genom att du anger modellbeteckningen på home.liebherr.com/fridge-manuals. Modellbeteckningen står på typs-



kylten:

- **Observera varningarna och annan specifik information i de andra kapitlen vid installation av apparaten:**

| | | |
|---|----------|--|
|  | FARA | Påvisar en omedelbar farlig situation vilken kan leda till döden eller svåra kroppsskador om den inte undviks. |
|  | VARNING | Påvisar en farlig situation vilken kan leda till döden eller svåra kroppsskador om den inte undviks. |
|  | OBSERVER | Påvisar en farlig situation vilken kan leda till lätta eller medelsvåra kroppsskador om den inte undviks. |

| | | |
|--|-----------|--|
| | OBSERVERA | Påvisar en farlig situation vilken kan leda till materielskador om den inte undviks. |
| | Märk | Markerar användbar information eller tips. |

2 Installationsförhållanden



VARNING

Brandrisk på grund av fuktighet!

Om strömförande delar eller nätanslutningskabeln blir fuktiga kan detta leda till kortslutning.

- Skåpet är konstruerat för användning i slutna utrymmen. Använd inte skåpet utomhus, i fuktiga miljöer eller där det finns risk för vattenstänk.

Avsedd användning

- Installera och använd endast skåpet i slutna utrymmen.

2.1 Utrymme



VARNING

Utsipprande köldmedel och olja!

Brand. Köldmedlet är miljövänligt, men brännbart. Oljan är också brännbar. Läckande köldmedel och olja kan antändas vid hög koncentration och i kontakt med en extern värme-källa.

- Skada inte köldmedelssystemets rörledningar eller kompressor.

- Det optimala är att apparaten ställs i ett torrt och väl ventilerat utrymme.
- Om skåpet placeras i en mycket fuktig miljö, kan kondensvatten bildas på skåpets utsida. Sörj alltid för en god ventilation på platsen där skåpet är installerat.
- Ju mer köldmedium som finns i apparaten, desto större måste utrymmet vara där apparaten står. I små utrymmen kan en brännbar gas/luftblandning uppstå vid ett läckage. För varje 8 g köldmedium måste det finnas minst 1 m³ installationsutrymme. Uppgifter om köldmedium står på typskylten inne i apparaten.

2.1.1 Underlag i utrymmet

- Golvet där apparaten ska placeras ska vara vågrätt och jämnt.
- Apparats underlag måste vara på samma höjd som det omgivande golvet.

2.1.2 Positionering i utrymmet

- Placera inte skåpet så att det utsätts för direkt solljus, intill en spis, ett värmeelement eller liknande.
- Placera skåpet med ryggsidan direkt mot väggen och använd då den medföljande väggdistanshållaren (se nedan).

2.2 Bygg in skåpet i köksenheten

Skåpet kan byggas in med köksskåpen.

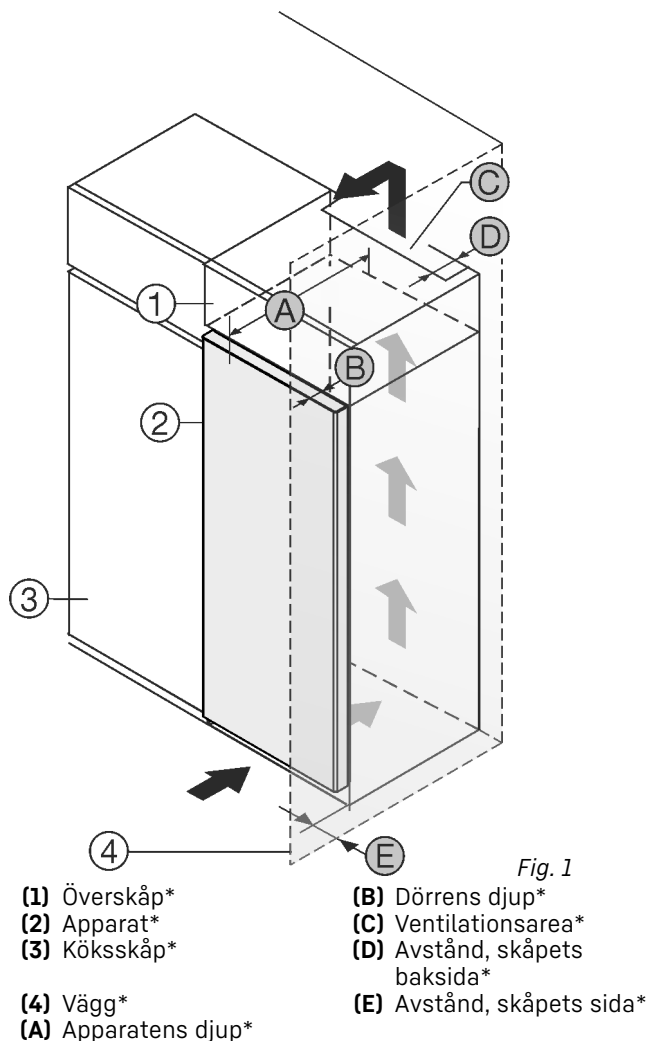


Fig. 1

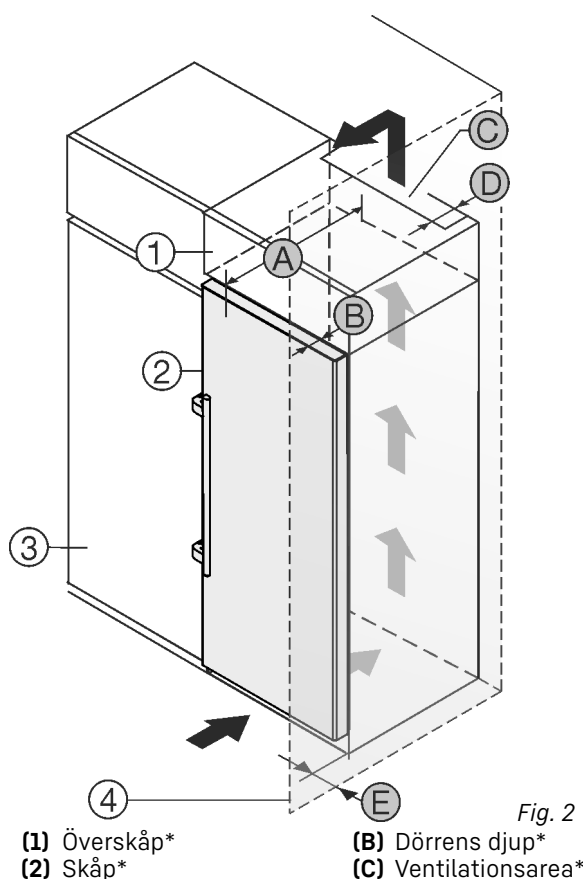


Fig. 2

Uppställningsmått

- (3) Köksskåp* (D) Avstånd, skåpets baksida*
 (4) Vägg* (E) Avstånd till skåpets sida*
 (A) Skåpets djup*

| A* | B* | C* | D* | E* |
|---------------------|-------|---------------------------|-------------|-------------|
| 675 mm ^x | 65 mm | Minst 300 cm ² | Minst 50 mm | Minst 13 mm |

Skåp utan handtag eller med försänkt handtag

| A* | B* | C* | D* | E* |
|---------------------|-------|---------------------------|-------------|-------------|
| 675 mm ^x | 75 mm | Minst 300 cm ² | Minst 50 mm | Minst 57 mm |

Skåp med hävstångshandtag

Ställ apparaten direkt bredvid köksskåpet Fig. 1 (3)*

Bakom överskåpet måste det finnas en luftspalt med djupet Fig. 1 (D) längs hela överskåpets bredd.*

Under taket måste angiven ventilationsprofil Fig. 1 (C) följas.*

Om skåpet placeras med gångjärnen vid en vägg Fig. 1 (4) ska avståndet mellan skåpet och väggen vara minst 13 mm.*

Om skåpet placeras med gångjärnen vid en vägg Fig. 1 (4) ska avståndet mellan skåpet och väggen vara minst 57 mm. Detta motsvarar hur mycket handtaget sticker ut med öppen dörr.*

Ställ apparaten direkt bredvid köksskåpet Fig. 2 (3)*

Bakom överskåpet måste det finnas en luftspalt med djupet Fig. 2 (D) längs hela överskåpets bredd.*

Under taket måste angiven ventilationsprofil Fig. 2 (C) följas.*

Om skåpet placeras med gångjärnen vid en vägg Fig. 2 (4) ska avståndet mellan skåpet och väggen vara minst 57 mm. Detta motsvarar hur mycket handtaget sticker ut med öppen dörr.*

För att dörrarna ska kunna öppnas helt måste skåpet sticka ut med djupet Fig. 2 (B) utanför köksskåpets front. Beroende på köksskåpens Fig. 2 (3) djup och om väggavståndshållare används kan skåpet skjuta ut ännu mer.*

Se till att följande villkor är uppfyllda:

- Nischmåttan är korrekta .
- Ventilationskraven är uppfyllda (se 4 Ventilationskrav) .

2.3 Installera flera skåp

OBSERVERA

Risk för skador på grund av kondensvatten!

- Placera inte skåpet direkt bredvid ett annat kyl-/frys-skåp.

Skåpen är utformade för olika installationssätt. Kombinera endast skåpen om de är avsedda för det. Tabellen nedan visar möjliga installationssätt för varje modell:

| Installations-sätt | Modell |
|-----------------------|---|
| enstaka | alla modeller |
| Intill varandra (SBS) | Modeller vars modellbeteckning börjar med S.... |

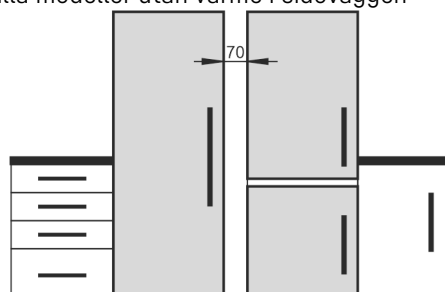
| Installations-sätt | Modell |
|--|--|
| Intill varandra med ett avstånd på 70 mm mellan skåpen Detta avstånd krävs för att minimera risken för att kondensvatten ska samlas på apparatväggarna. | alla modeller utan värme i sidoväggen  |

Fig. 3

Bygg ihop skåpen enligt separat monteringsanvisning.

2.4 Elektrisk anslutning



VARNING

Felaktig användning!

Brand. Om en kabel eller kontakt berör apparatens baksida kan dessa skadas på grund av apparatens vibrationer vilket kan leda till kortslutning.

- Placera skåpet så att det inte rör vid någon kontakt eller nätkabel.
- Anslut inte några apparater till uttag i närheten av apparatens baksida.
- Grenuttag och liknande samt andra elektroniska apparater (som t.ex. halogentransformatorer) får inte placeras och användas på baksidan av apparater.

3 Uppställningsmått

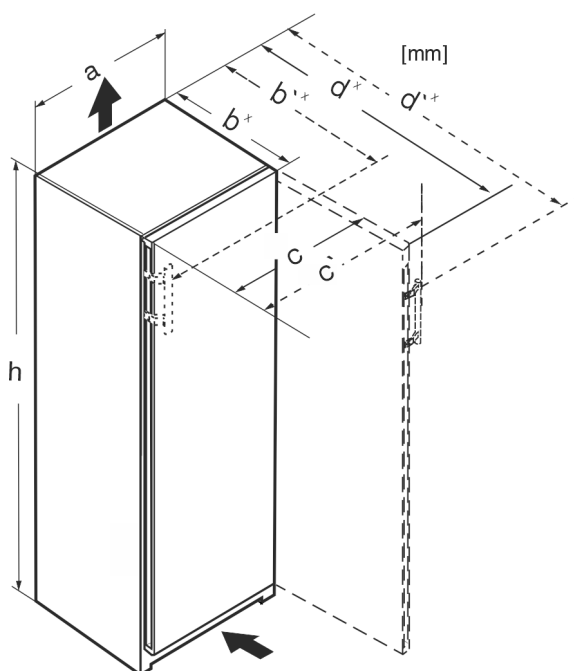


Fig. 4

| | h | a | b | b' | c | c' | d | d' |
|------------|------|-----|------------------|------------------|-----|-----|-------------------|-------------------|
| RB/a 42.. | 1255 | 597 | 675 ^x | 719 ^x | 609 | 654 | 1215 ^x | 1222 ^x |
| FN/d 42.. | 1255 | 597 | 675 ^x | 719 ^x | 609 | 654 | 1215 ^x | 1222 ^x |
| FNd/c 46.. | 1455 | 597 | 675 ^x | 719 ^x | 609 | 654 | 1215 ^x | 1222 ^x |

| | | | | | | | | |
|--|------|-----|------------------|------------------|-----|-----|-------------------|-------------------|
| FN/e/d/c 50.. LTGN-234 | 1655 | 597 | 675 ^x | 719 ^x | 609 | 654 | 1215 ^x | 1222 ^x |
| S/FN/d/c /sdd/std/ bsd/sde 52.. LTGN-270 | 1855 | 597 | 675 ^x | 719 ^x | 609 | 654 | 1215 ^x | 1222 ^x |
| FN/c/d/ 66 .. | 145 | 698 | 760 ^x | 804 ^x | 710 | 754 | 1402 ^x | 1408 ^x |
| FN/c/d/ 70 .. | 165 | 698 | 760 ^x | 804 ^x | 710 | 754 | 1402 ^x | 1408 ^x |
| FN/c/d/ 72 .. | 185 | 698 | 760 ^x | 804 ^x | 710 | 754 | 1402 ^x | 1408 ^x |

^x För skåp med medföljande distanser mot vägg ökar måttet med 15 mm .

4 Ventilationskrav

OBSERVERA

Risk för skador från överhettning pga. otillräcklig ventilation!

Vid otillräcklig ventilation kan kompressorn skadas.

- ▶ Se till att ventilationen är tillräcklig.
- ▶ Följ kraven på ventilation.

Om apparaten integreras i inbyggda kök måste alltid följande ventilationsvillkor uppfyllas:

- Distansflänsarna på skåpets baksida är till för att ge tillräcklig ventilation. När skåpet står på sin slutgiltiga plats får dessa inte vara i nischer eller öppningar.
- Grundprincipen är att ju större ventilationsarean är desto, mer energieffektivt arbetar skåpet.

5 Transportera skåpet

- ▶ Transportera skåpet förpackat.
- ▶ Transportera skåpet stående.
- ▶ Transportera skåpet med hjälp av två personer.

6 Packa upp skåpet

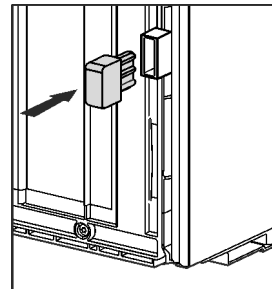
Vid skador på apparaten, kontakta genast – före anslutningen – leverantören.

- ▶ Kontrollera att det inte finns några transportskador på skåpet och förpackningen. Kontakta genast leverantören om du misstänker någon skada.
- ▶ Ta bort samtliga material, som kan hindra en korrekt installation resp. ventilation, från skåpets baksida eller sidor.
- ▶ Ta bort skyddsfolien från hela skåpet. Använd inga spetsiga eller vassa föremål!
- ▶ Tag bort anslutningskabeln som sitter på skåpets baksida. Tag därvid bort kabelhållaren, annars uppstår oljud på grund av vibrationer!

7 Montera distanserna mot väggen

Distanserna ska användas för att uppnå den deklarerade energiförbrukningen och undvika kondensvatten vid hög luftfuktighet. Det gör att skåpets djup ökar med ca 15 mm. Apparaten är helt funktionsduglig utan användning av avståndshållaren men har då en något högre energiförbrukning.

- ▶ För skåp med medföljande väggdistanser: montera väggdistanserna nedtill på skåpets baksida på höger och vänster sida.



8 Sätta skåpet på plats



AKTA

Risk för personskador!

- ▶ Skåpet måste transporteras till sin installationsplats av två personer.



VARNING

Ostadigt skåp!

Risk för materiella skador och personskador. Skåpet kan tippa.

- ▶ Fäst skåpet enligt bruksanvisningen.



VARNING

Risk för brand och skador!

- ▶ Ställ inte värmeavgivande apparater, till exempel mikro- vågsugnar, brödrostar osv. på skåpet!

Säkerställ att följande villkor är uppfyllda:

- Apparaten får bara flyttas när den är tom.
- Var alltid minst två personer när skåpet ställs på plats.

9 Justera skåpet



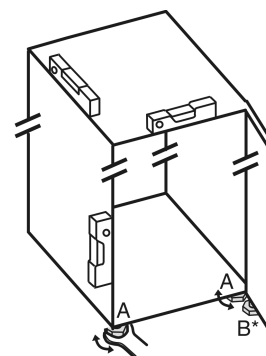
AKTA

Risk för personskador och skador på grund av att skåpdörren välter och faller ut!

Om den extra justeringsfoten på den nedre lagerbocken inte ligger an ordentligt mot golvet, kan dörren falla ut eller skåpet välta. Detta kan leda till materiella skador och personskador.

- ▶ Skruva ut den extra justeringsfoten på lagerbocken tills den ligger an mot golvet.
- ▶ Vrid den sedan ytterligare 90°.

- ▶ Justera skåpets fötter (A) med den medlevererade skruvnyckeln, kontrollera att skåpet står stadigt och vågrätt med hjälp av ett vattenpass.
- ▶ Stötta därefter dörren: Skruva ut den justerbara foten ur lagerbocken (B) tills den ligger mot golvet, skruva den sedan 90° till.



- ▶ Stötta därefter dörren: Skruva ut justeringsfoten ur lagerbocken (B) med en skruvnyckel (10 mm) tills den vilar mot golvet, skruva den sedan 90° till.

Efter uppställningen

10 Efter uppställningen

- ▶ Ta bort skyddsfolien från apparatens utsida.*
- ▶ Ta bort skyddsfolien från dekorlisterna.
- ▶ Ta bort skyddsfolien från dekorlisterna och lådornas framsidor.
- ▶ Ta bort skyddsfolien från den bakre väggen av rostfritt stål.
- ▶ Ta bort alla transportskyddsdelar.
- ▶ Rengör skåpet .
- ▶ Anteckna typ (modell, nummer), apparatbeteckning, apparat-/serienummer, inköpsdatum och återförsäljaradress i de avsedda fälten .

11 Avfallshantera förpackningarna



VARNING

Risk för kvävning av förpackningsmaterial och folier!

- ▶ Låt inte barn leka med förpackningsmaterial.

Förpackningen är tillverkad av återanvändbart material:






- Wellpapper/papper
 - Delar av skummad polystyren
 - Folier och påsar av Polyeten
 - Spännband av Polypropylen
 - spikad träram med polyetylenskiva*
- ▶ Lämna förpackningsmaterialet till en återvinningsstation.

12 Förklaring av använda symboler

| | |
|--|--|
| | Vid detta arbetsmoment finns det risk för personskador! Observera säkerhetsinformationen! |
| | Anvisningen gäller för flera modeller. Utför endast detta arbetsmoment när det avser ditt skåp. |
| | För monteringen, observera den detaljerade beskrivningen i anvisningarnas textavsnitt. |
| | Avsnittet gäller antingen ett skåp med en dörr eller två dörrar. |
| | Välj mellan alternativen: Skåp med dörrgångjärn till höger eller skåp med dörrgångjärn till vänster. |
| | Nödvändiga monteringssteg för IceMaker och/eller InfinitySpring. |
| | Lossa eller dra åt skruvarna lätt. |

| | |
|--|---|
| | Dra åt skruvarna. |
| | Kontrollera om följande arbetsmoment är nödvändigt för din modell. |
| | Kontrollera den korrekta monteringen/det korrekta läget för de använda komponenterna. |
| | Mät det angivna måttet och korrigera det vid behov. |
| | Verktyg för montering: Tumstock |
| | Verktyg för monteringen: Batteri-driven skruvdragare och hylsa |
| | Verktyg för monteringen: Vattenpass |
| | Verktyg för monteringen: U-nyckel med NV 7 och NV 10 |
| | För detta arbetsmoment krävs två personer. |
| | Arbetsmomentet utförs vid markerade ställen på skåpet. |
| | Hjälpmedel för monteringen: Snöre |
| | Hjälpmedel för monteringen: Vinkelmått |
| | Hjälpmedel för monteringen: Skruvmejsel |
| | Hjälpmedel för monteringen: Sax |

| | |
|--|--|
|  | Hjälpmiddel för monteringen: Markeringspenna, borttagningsbar |
|  | Tillbehörspaket: Ta ut komponenter |
|  | Avfallshantera komponenter som inte längre behövs på ett korrekt sätt. |

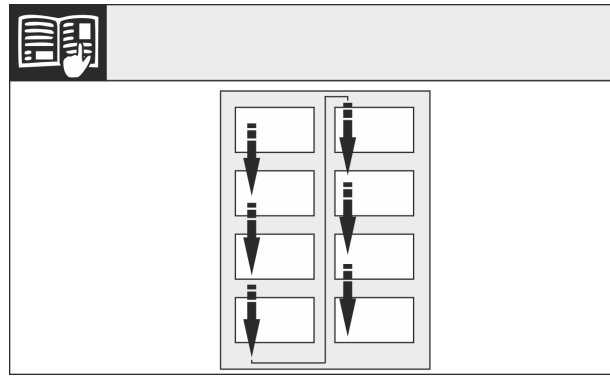


Fig. 6

Observera textavschnittens ordningsföljd.

För skåp med stängningsdämpare:

13 Omhängning av dörren

Verktyg

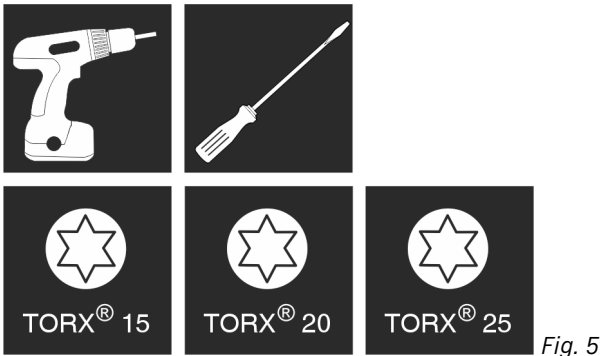


Fig. 5



VARNING

Risk för personskador om dörren lossnar! Dörren kan lossna om lagerdelarna inte är tillräckligt fastskruvade. Detta kan medföra allvarliga personskador. Dessutom kan det hända att dörren inte stängs, så att skåpet inte kyler tillräckligt.

- Die Lagerböcke/Lagerbolzen fest mit 4 Nm anschrauben.
- Kontrollera alla skruvar och dra åt dem vid behov.

För skåp **med stängningsdämpare** gäller avsnitten:

- För skåp **med** stängningsdämpare
- För alla skåp

För skåp **utan stängningsdämpare** gäller avsnitten:

- För skåp **utan** stängningsdämpare
- För alla skåp

OBSERVERA

Beschädigungsgefahr für Side-by-Side Geräte durch Kondenswasser!

Vissa skåp kan monteras som sida-vid-sida-kombinationer (två skåp intill varandra).

Om skåpet är **ett sida-vid-sida-skåp (SVS)**:

- Installera SBS-kombinationen enligt tilläggsbladet.

När **skåpens placering är bestämd**:

- Häng inte om dörren.

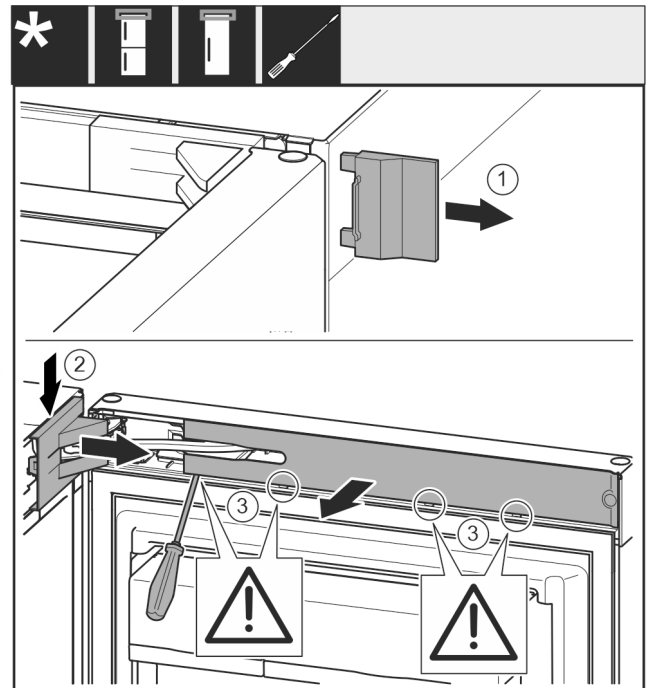


Fig. 7

- Öppna dörren.

OBSERVERA

Risk för skador!

Om dörrtätningen är skadad stänger eventuellt dörren inte ordentligt och kylningen blir inte tillräcklig.

- Skada inte dörrtätningen med skruvmejseln!

- Ta bort det yttre skyddet. Fig. 7 (1)

- Haka av lagerbocksskyddet och lossa det. Ta bort lagerbocksskyddet. Fig. 7 (2)

- Lossa panelen med hjälp av en spårskruvmejsel och vrid den åt sidan. Fig. 7 (3)

Omhängning av dörren

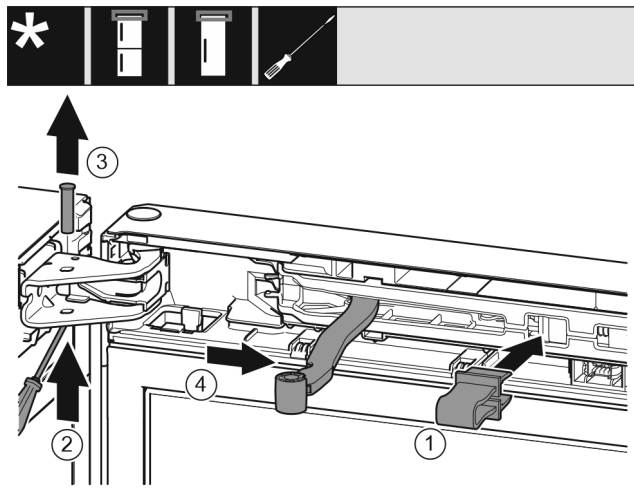


Fig. 8



AKTA

Klämrisk från hopfälld led!

► Fäst spärren.

- Tryck fast spärren i öppningen. Fig. 8 (1)
- Tryck ut bulten med en skruvmejsel. Fig. 8 (2)
- Dra ut bulten uppåt. Fig. 8 (3)
- Vrid leden mot dörren. Fig. 8 (4)

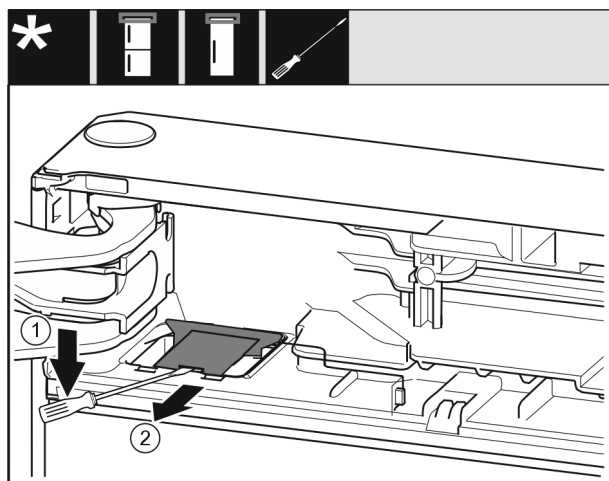


Fig. 9

- Bänd loss skyddet med en spårskruvmejsel och lyft upp det. Fig. 9 (1)
- Ta ut skyddet. Fig. 9 (2)

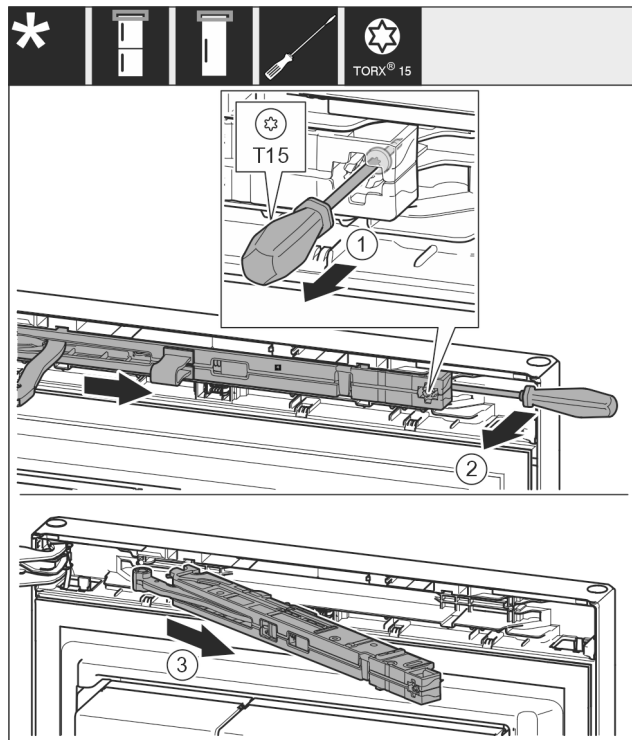


Fig. 10

- Lossa skruven på stängningsdämparenheten med torxskruvmejsel T15 ca 14 mm. Fig. 10 (1)
- Sätt in en skruvmejsel bakom stängningsdämparenheten och vrid enheten framåt. Fig. 10 (2)
- Dra ut stängningsdämparenheten. Fig. 10 (3)

13.1 Ta av dörren

Märk

- Tag bort livsmedel från dörrfacken innan dörren tas bort så att inga livsmedel ramlar ut.

För skåp utan stängningsdämpare:

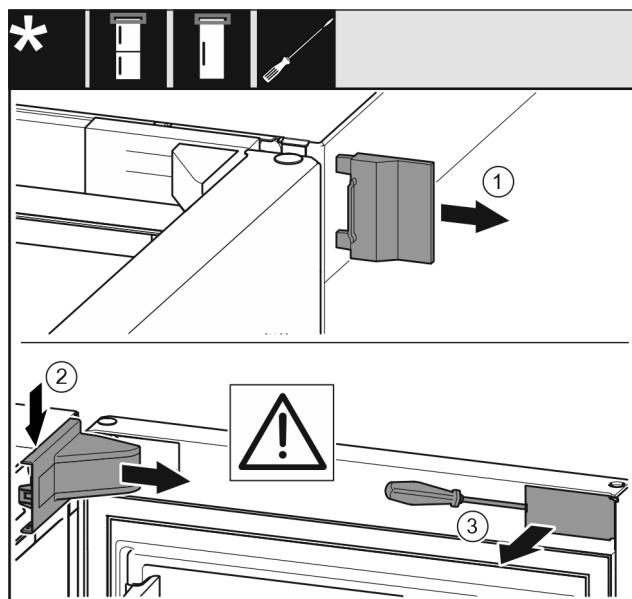


Fig. 11

- Öppna dörren.

OBSERVERA

Risk för skador!

Om dörrtätningen är skadad stänger eventuellt dörren inte ordentligt och kylningen blir inte tillräcklig.

► Skada inte dörrtätningen med skruvmejseln!

- Ta bort det yttre skyddet. *Fig. 11 (1)*
- Haka av lagerbocksskyddet och lossa det. Ta bort lagerbocksskyddet. *Fig. 11 (2)*
- Lossa panelen med hjälp av en spårskruvmejsel och vrid den åt sidan. *Fig. 11 (3)*

För alla skåp:

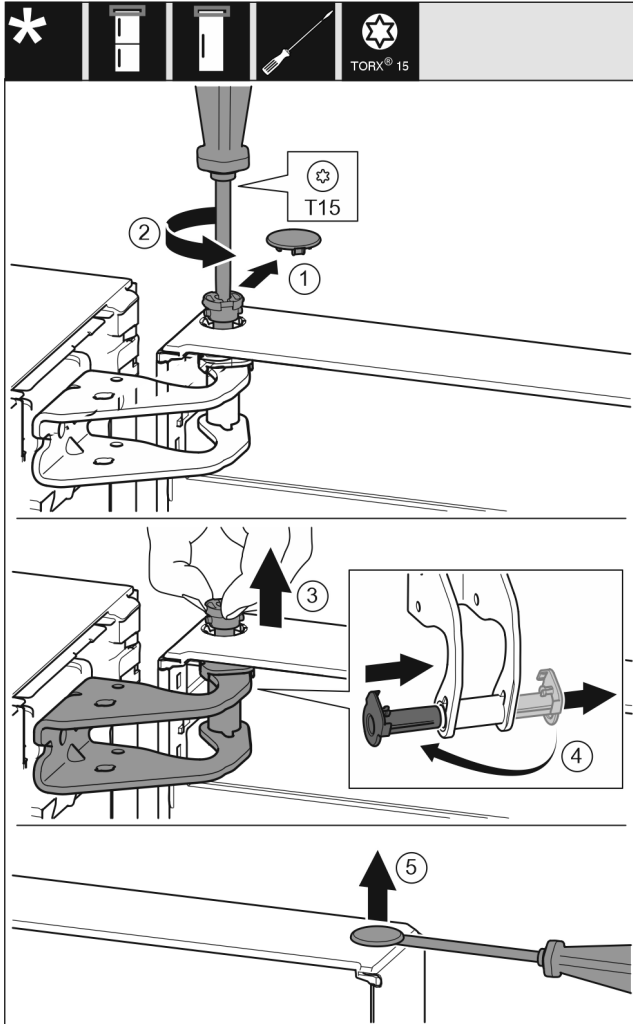


Fig. 12



AKTA

Risk för skador om dörren slås upp!

- Håll ordentligt i dörren.
- Ställ dörren försiktigt åt sidan.

- Ta försiktigt av blindlocket. *Fig. 12 (1)*
- Skruva ut bulten en bit med torxskruvmejsel T15. *Fig. 12 (2)*
- Håll fast dörren och dra ut bulten med fingrarna. *Fig. 12 (3)*
- Dra ut lagerbussningen ur hålen. Sätt in den från den andra sidan så att den går i lås med ett klick. *Fig. 12 (4)*
- Lyft upp dörren och ställ den åt sidan.
- Bänd försiktigt upp pluggarna från dörrlagerbussningen med en spårskruvmejsel och dra ut dem. *Fig. 12 (5)*

13.2 Flytta de övre lagerdelarna

För alla skåp:

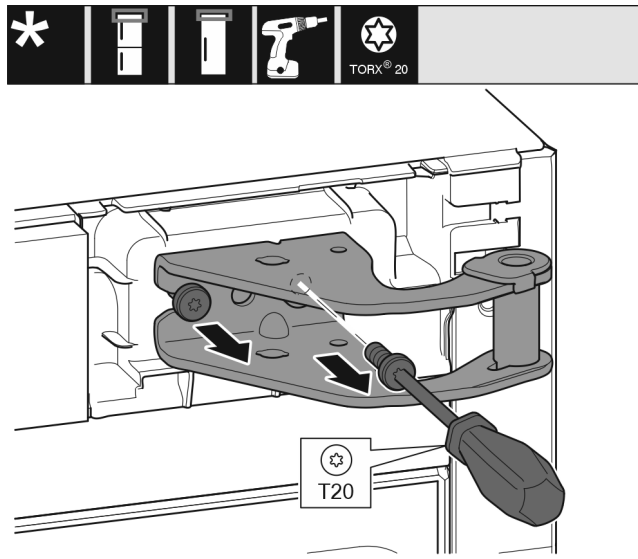


Fig. 13

- Skruva ut de båda skruvarna med en torxskruvmejsel T20.
- Lyft upp lagerbocken och ta av den.

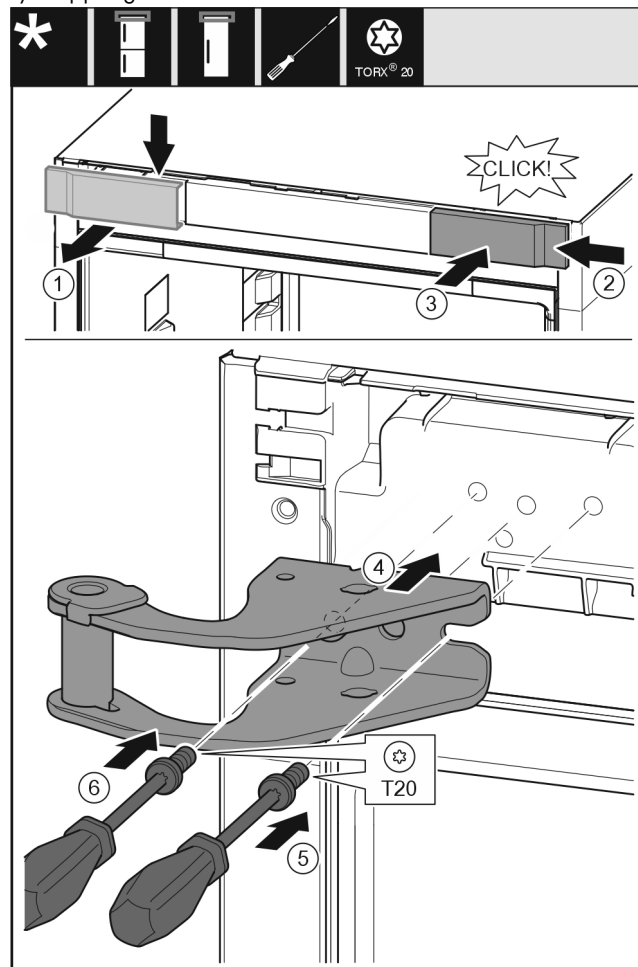


Fig. 14

- Ta av skyddet genom att dra det uppåt och framåt. *Fig. 14 (1)*
- Vrid skyddet 180° och haka i det på andra sidan från höger. *Fig. 14 (2)*
- Tryck fast skyddet. *Fig. 14 (3)*
- Sätt på den övre lagerbocken. *Fig. 14 (4)*

Omhängning av dörren

- ▶ Sätt i och dra åt skruven med skruvmejsel T20. Fig. 14 (5)
- ▶ Sätt i och dra åt skruven med skruvmejsel T20. Fig. 14 (6)

13.3 Flytta nedre lagerdelar

För alla skåp:

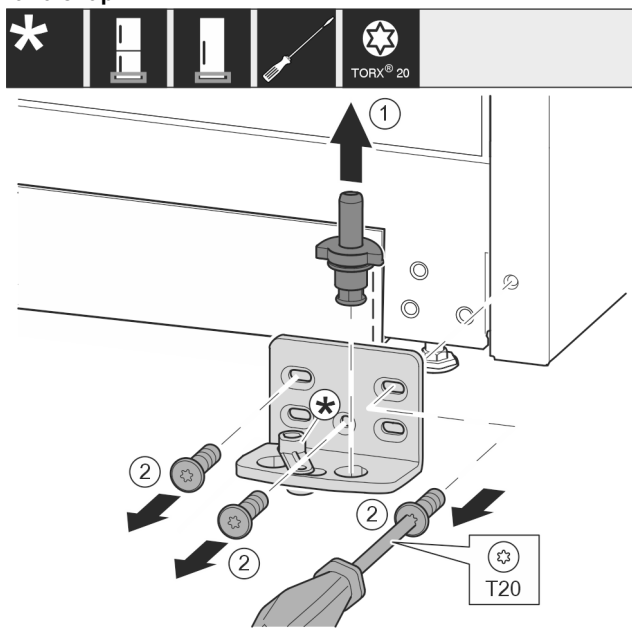


Fig. 15

- ▶ Ta ut hela lagerbulten genom att dra den uppåt. Fig. 15 (1)
- ▶ Skruva ut skruvarna med en skruvmejsel T20 och ta av lagerbocken. Fig. 15 (2)

För skåp utan stängningsdämpare:

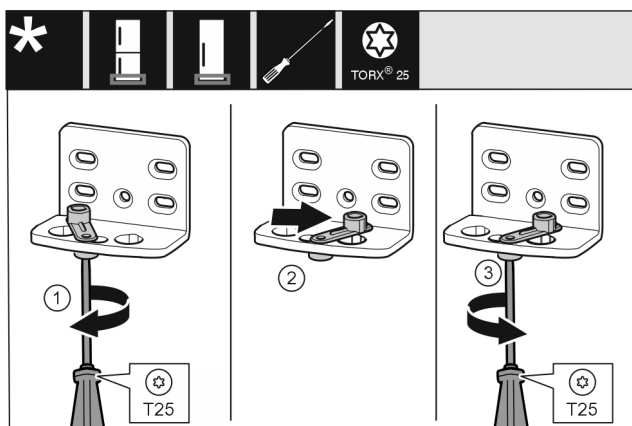


Fig. 16

- ▶ Skruva in skruven lite löst med skruvmejsel T25. Fig. 16 (1)
- ▶ Lyft på dörrestängningsautomatiken och vrid den 90° åt höger i hålet. Fig. 16 (2)
- ▶ Dra åt skruven med skruvmejsel T25. Fig. 16 (3)

För alla skåp:

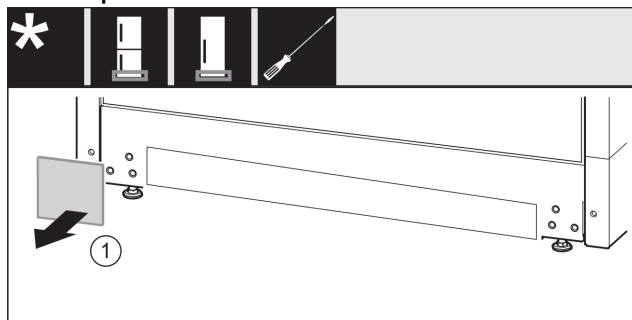


Fig. 17

- ▶ Ta av täckplattan. Fig. 17 (1)

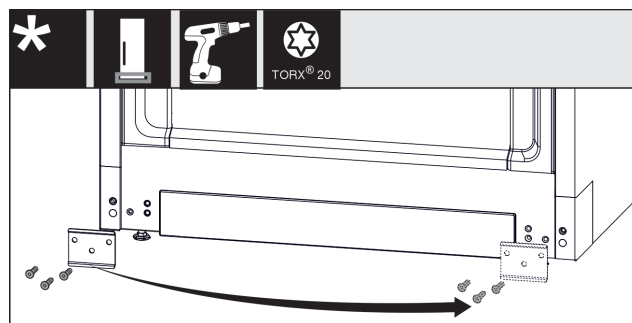


Fig. 18

- ▶ Skruva av plåten, sätt den på andra sidan och skruva på den igen. Fig. 18 (1)

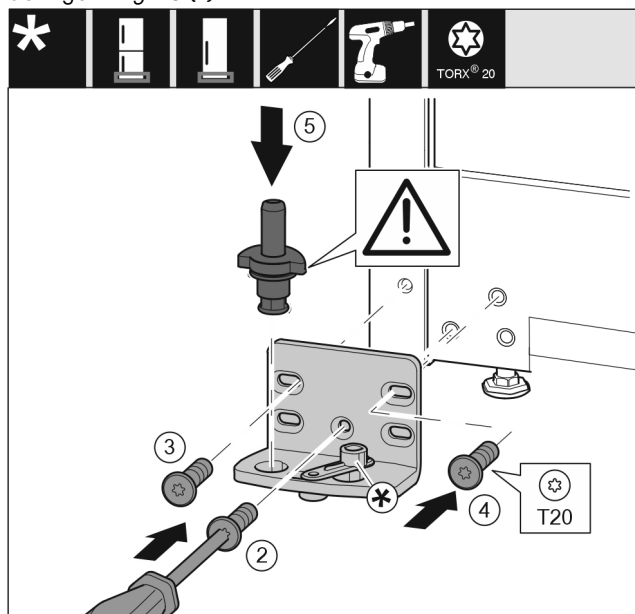


Fig. 19

- ▶ Sätt på lagerbocken på andra sidan och skruva fast den med hjälp av en skruvmejsel T20. Börja med skruv 2 längst ner i mitten. Fig. 19 (2)
- ▶ Dra åt skruvarna 3 och 4. Fig. 19 (3,4)
- ▶ Sätt in lagerbulten helt och hållet. Se till att låskammen är vänt bakåt. Fig. 19 (5)

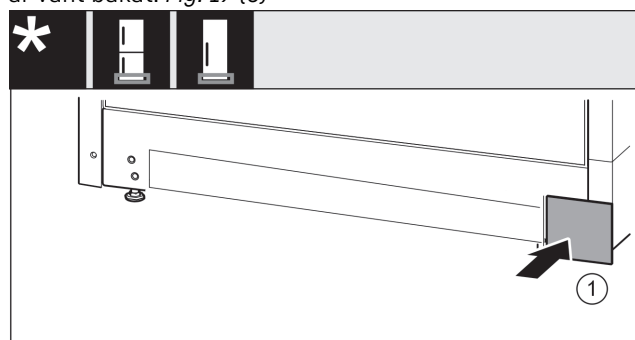


Fig. 20

- ▶ Sätt på täckplattan på den andra sidan igen. Fig. 20 (1)

13.4 Flytta dörrens lagerdelar

För skåp utan stängningsdämpare:

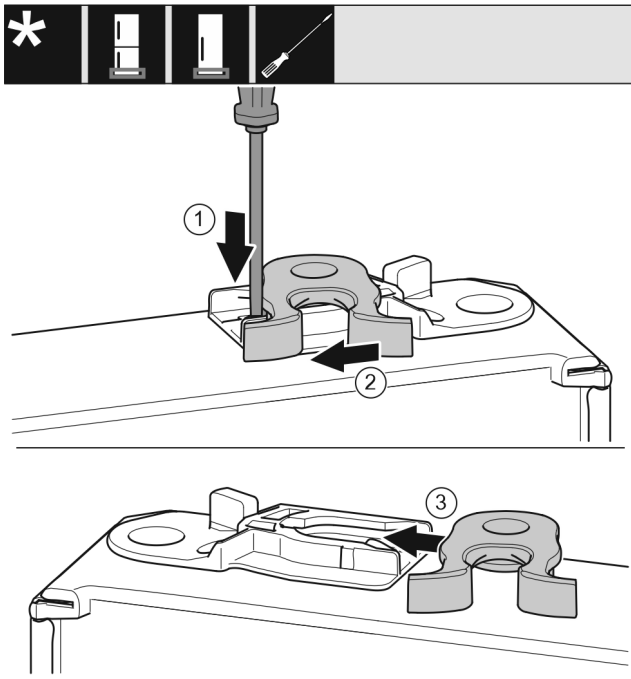


Fig. 21

- ▶ Om dörrens undersida är vänd uppåt: vänd på dörren.
- ▶ Tryck ner flärpen med en spårskruvmejsel. Fig. 21 (1)
- ▶ Dra ut låsbygeln ur fästet. Fig. 21 (2)
- ▶ Skjut in låsbygeln i fästet på andra sidan. Fig. 21 (3)
- ▶ Dörrens ovansida är vänd uppåt: vänd på dörren.

13.5 Flytta handtagen*

För alla skåp:

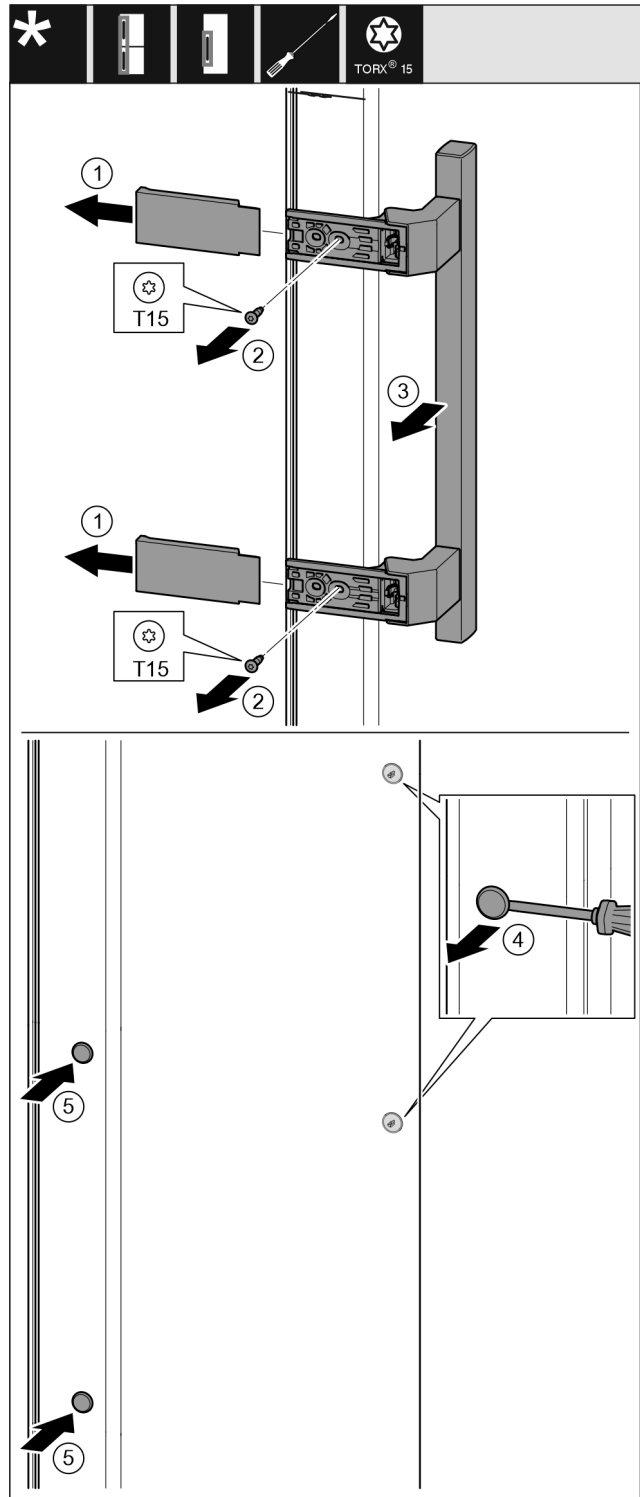


Fig. 22

- ▶ Dra bort skyddet. Fig. 22 (1)
- ▶ Skruva ut skruvarna med en skruvmejsel T15. Fig. 22 (2)
- ▶ Ta bort handtaget. Fig. 22 (3)
- ▶ Bänd försiktigt upp pluggarna på sidan med en spårskruvmejsel och dra ut dem. Fig. 22 (4)
- ▶ Sätt in pluggarna på andra sidan igen. Fig. 22 (5)

Omhängning av dörren

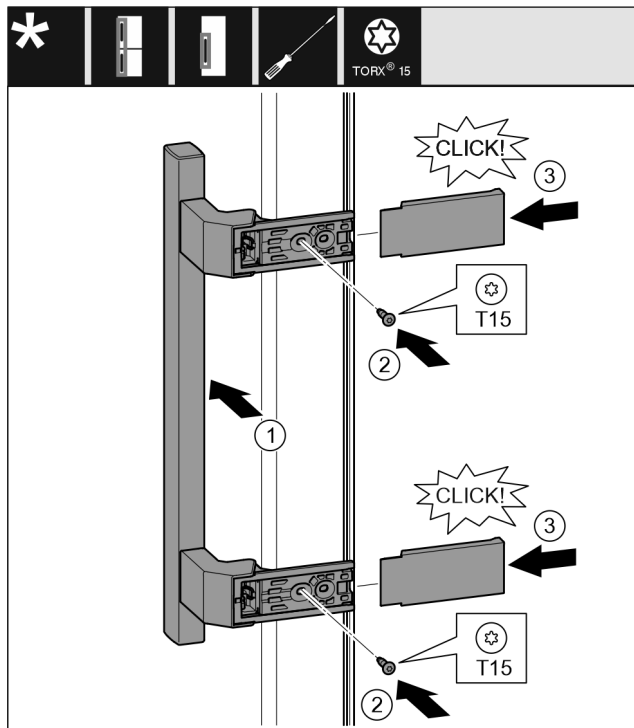


Fig. 23

- ▶ Sätt på handtaget på andra sidan. Fig. 23 (1)
- ▷ Skruvhålen måste ligga exakt mitt för varandra.
- ▶ Dra åt skruvarna med skruvmejsel T15. Fig. 23 (2)
- ▶ Sätt in skydden från sidan och skjut på dem. Fig. 23 (3)
- ▷ Se till att de fastnar med ett klick.

13.6 Montera dörren

För alla skåp:

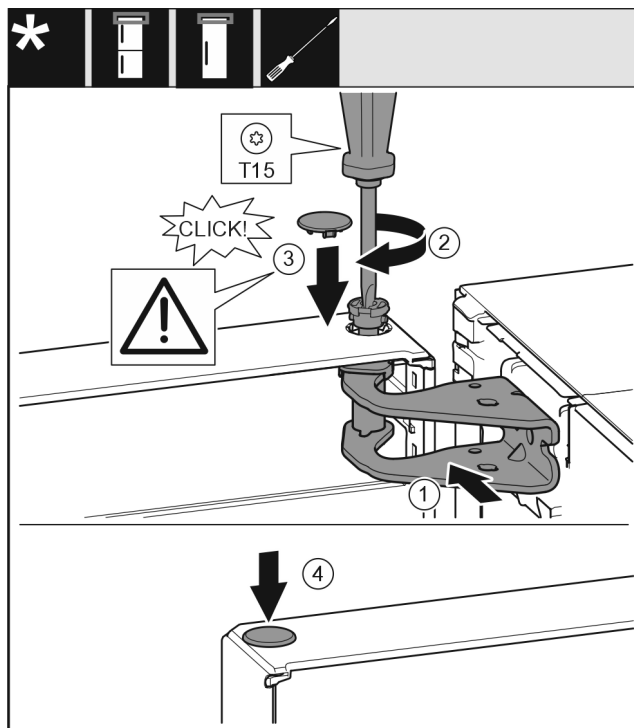


Fig. 24

- ▶ Sätt dörren på den nedre lagerbulten.
- ▶ Rikta in dörren upptill så att den passar öppningen i lagerbocken. Fig. 24 (1)
- ▶ Sätt i bulten och skruva fast den med en torxskruvmejsel T15. Fig. 24 (2)

- ▶ Montera blindpluggen för dörrens låsbult: Sätt in blindpluggen och kontrollera att den är i jämnhöjd med dörren. Annars ska bulten sättas in helt. Fig. 24 (3)
- ▶ Sätt i pluggen. Fig. 24 (4)

13.7 Rikta in dörren

För alla skåp:



VARNING

Risk för personskador genom att dörren lossnar! Om lagerdelarna inte är tillräckligt fastskruvade kan dörren lossna. Detta kan medföra svåra personskador. Dessutom stänger eventuellt inte dörren riktigt så att skåpet inte kylar tillräckligt.

- ▶ Die Lagerböcke fest mit 4 Nm anschrauben.
- ▶ Kontrollera alla skruvar och efterdrag vid behov.
- ▶ Rikta vid behov dörren med de båda avlånga hålen i den nedre lagerbocken så att den är i jämnhöjd med skåpets hölje. Skruva då ut den mittersta skruven i den nedre lagerbocken med den medföljande T20-verktyget. Lossa de övriga skruvarna något med T20-verktyget eller en skruvmejsel T20 och justera dem i de avlånga hålen.
- ▶ Stötta dörren: Skruva ut justeringsfoten ur lagerbocken nedtill med en skruvnyckel (10 mm) tills den vilar mot golvet, skruva den sedan 90° till.

13.8 Montera stängningsdämparen

För skåp med stängningsdämpare:

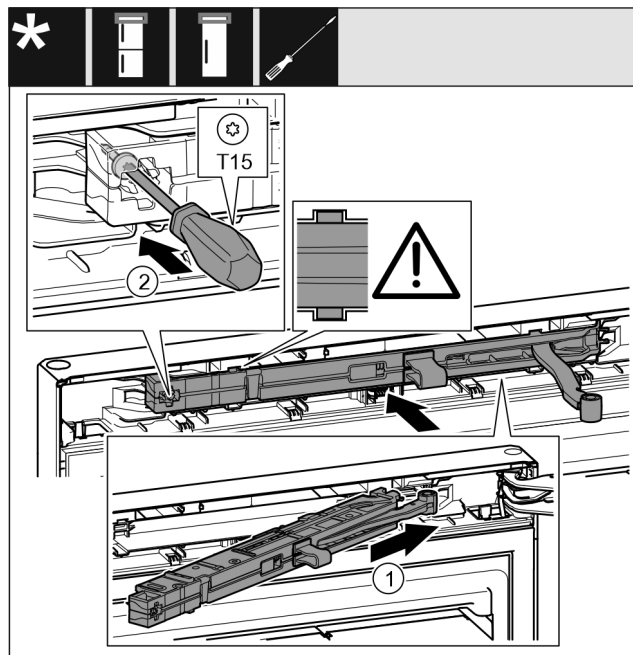


Fig. 25

- ▶ Vinkla in stängningsdämparenheten och skjut in den på lagerbockssidan vinklat i urtaget tills det tar stopp. Fig. 25 (1)
- ▶ Skjut in enheten så långt det går.
- ▷ Enheten är i rätt läge när stängningsdämparenhetens fläns ligger i styrskenan på höljet.
- ▶ Dra åt skruven med skruvmejsel T15. Fig. 25 (2)

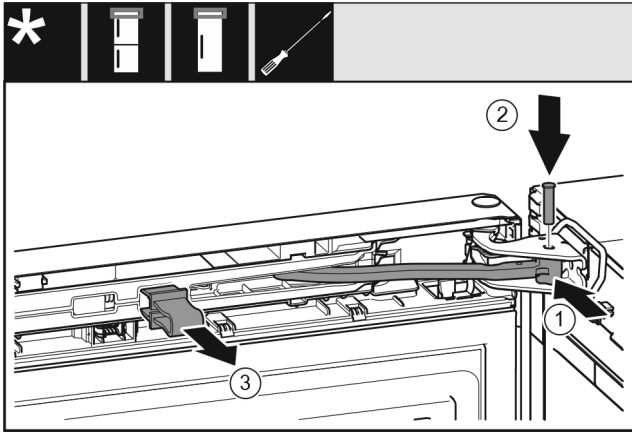


Fig. 26

Dörren står öppen i 90° vinkel.

- ▶ Vrid leden i lagerbocken. Fig. 26 (1)
- ▶ Stick in bulten i lagerbocken och leden. Kontrollera då att låskammen sitter korrekt i spåret. Fig. 26 (2)
- ▶ Ta av spärren. Fig. 26 (3)

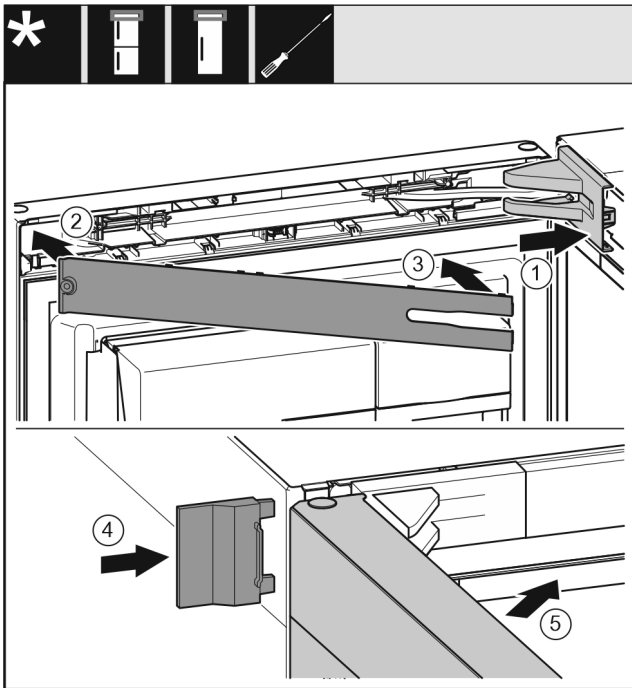


Fig. 27

- ▶ Sätt på lagerbocksskyddet och klicka fast det; skjut ev. försiktigt isär det. Fig. 27 (1)
- ▶ Sätt på panelen. Fig. 27 (2)
- ▶ Vrid in och tryck fast panelen. Fig. 27 (3)
- ▶ Skjut på det yttre skyddet. Fig. 27 (4)
- ▶ Stäng den övre dörren. Fig. 27 (5)

14 Vattenanslutning*



VARNING

El i samband med vatten!
Elektrisk stöt.

- ▶ Före anslutning till vattenförsörjningen: Koppla ur skåpet från eluttaget.
- ▶ Före anslutning till vattentillopsledningarna: Stäng av vattenförsörjningen.
- ▶ Anslutning till dricksvattennätet får endast utföras av en behörig tekniker.



VARNING

Förorenat vatten!
Förgiftning.

- ▶ Anslut endast till dricksvattenförsörjningen.

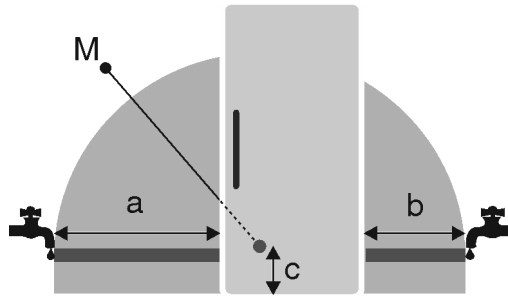


Fig. 28 *

För 600 mm breda apparater:

| a* | b* | c* | M* |
|-----------|----------|----------|--------------|
| ~ 1300 mm | ~ 950 mm | ~ 150 mm | Magnetventil |

Skåpets vattenanslutningsledning och ingångsmagnetventil är avsedda för ett vattentryck på upp till 1 MPa (10 bar).

Observera följande data för en felfri funktion (flöde, istärningens storlek, ljudnivå):

| Vattentryck: | |
|--------------|----------------|
| bar | MPa |
| 1,5 till 6,2 | 0,15 till 0,62 |

| Vattentryck vid användning av vattenfilter: | |
|---|----------------|
| bar | MPa |
| 2,8 till 6,2 | 0,28 till 0,62 |

Om trycket är högre än 0,62 MPa (6,2 bar): Förkoppla tryckbegränsare.

Se till att följande villkor är uppfyllda:

- Vattentrycket bibehålls.
- Vattentillförsel till apparaten sker via kallvattenledningen som håller drifttrycket och är ansluten till vattenförsörjningen.
- Den medföljande slangen används. Gamla slangar kasseras.*
- I slangens anslutningskoppling finns ett filter med packning.*
- Mellan slangen och huvudvattenanslutningen sitter en avstängningsventil så att man vid behov kan stänga av vattentillförseln.*
- Avstängningskranen sitter utanför skåpets baksida och är lättåtkomlig, så att skåpet kan skjutas in så långt som möjligt och kranen vid behov snabbt kan stängas. Avståndsmåtten hålls.
- Alla skåp och utrustningar som används för vattenförsörjningen överensstämmer med gällande regler och bestämmelser.
- Apparats baksida är tillgänglig så att du kan ansluta apparaten till vattenförsörjningen.
- Se till att vattenledningen inte skadas eller bockas vid installationen.

Märk

Slangar i andra längder finns som tillbehör.*

Anslut vattenanslutningen*

15 Anslut vattenanslutningen*

Anslut slangen på skåpet

Magnetventilen sitter nertill på skåpets baksida. Den har en R3/4-anslutningsgånga.

- ▶ Ta bort skyddet (2).
- ▶ Förenklad montering: Lägg slangen med den raka kopp-lingen (7) åt vänster på golvet.
- ▶ För muttern (4) så långt det går på den vinklade kopp-lingen (3) och håll kvar den där.

OBSERVERA

Skadade gängor på magnetventilen!

Magnetventilen läcker: Vatten kan tränga ut.

- ▶ Sätt försiktigt på muttern Fig. 29 (1) och skruva den rakt på gängorna.

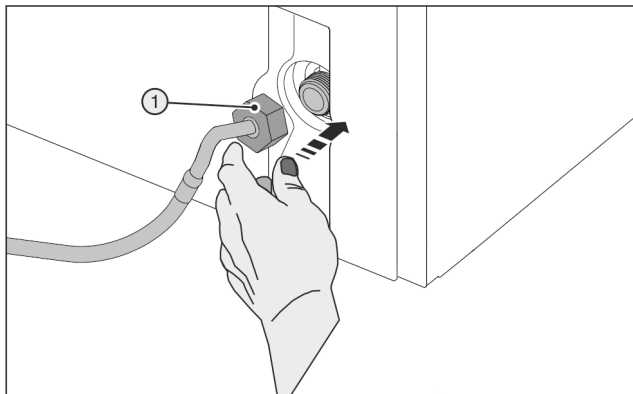


Fig. 29

- ▶ Skruva försiktigt på muttern Fig. 29 (1) med två fingrar på gängorna tills den sitter stadigt.



VARNING

Brutet verktyg (5)!

Skärsår.

- ▶ Verktyg (5) får enbart användas vid rumstemperatur.

- ▶ Dra muttern Fig. 29 (1) med en momentnyckel (5) till angivet åtdragningsmoment (5).

Anslut slangen på avstängningskranen

- ▶ Skruva på muttern (7) på avstängningsventilen (8).



VARNING

Brutet verktyg (5)!

Skärsår.

- ▶ Verktyg (5) får enbart användas vid rumstemperatur.

- ▶ Dra muttern (7) med en momentnyckel (5) till angivet åtdragningsmoment (5).

- ▶ Kroka i öglan (6) på verktyget (5) och säkra den mot den rostfria slangen.

Kontrollera vattensystemet

- ▶ Öppna långsamt avstängningskranen (8) för vattentillförseln.
- ▶ Kontrollera att hela vattensystemet är tätt.
- ▶ Rengör IceMaker (se bruksanvisningen, underhåll).

Avlufta vattensystemet

Utför avluftningen vid:

- Första användningen
- Byte av InfinitySpring-vattenbehållaren

Säkerställ att följande villkor är uppfyllda:

- Skåpet är helt anslutet
- Vattenbehållaren är insatt (se bruksanvisning, underhåll)

- Vattenbehållaren är insatt (se bruksanvisning, underhåll)
- Skåpet är tillslaget
- ▶ Öppna skåpdörren
- ▶ Tryck ett dricksglas mot den nedre delen av InfinitySpring-dispensern.
- ▷ Den övre delen rör sig utåt och luft eller vatten strömmar in i glaset.
- ▶ Fortsätt förloppet tills vattnet fylls i glaset med ett jämnt flöde.
- ▷ Det finns inte längre någon luft i systemet.
- ▶ Rengör InfinitySpring (se bruksanvisningen, underhåll).

16 Ansluta apparaten



VARNING

Felaktig anslutning!

Brandrisk.

- ▶ Använd inte förlängningskabel.
- ▶ Använd inte förgreningsanslutning.

OBSERVERA

Felaktig anslutning!

Skador på elektroniken.

- ▶ Anslut inte apparaten till omformare som t.ex. solcellssystem eller bensingeneratorer.
- ▶ Använd inte energisparkontakt.

Märk

Använd endast den medföljande nätkabeln.

- ▶ En längre nätkabel kan beställas från kundtjänst.

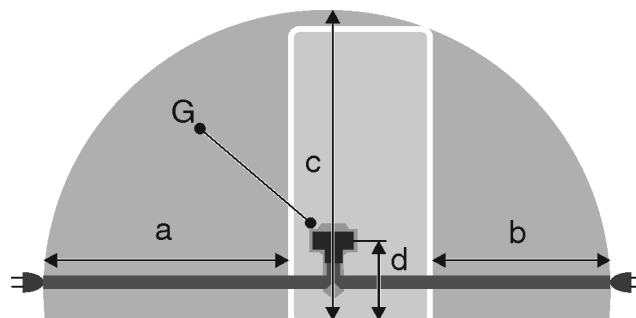


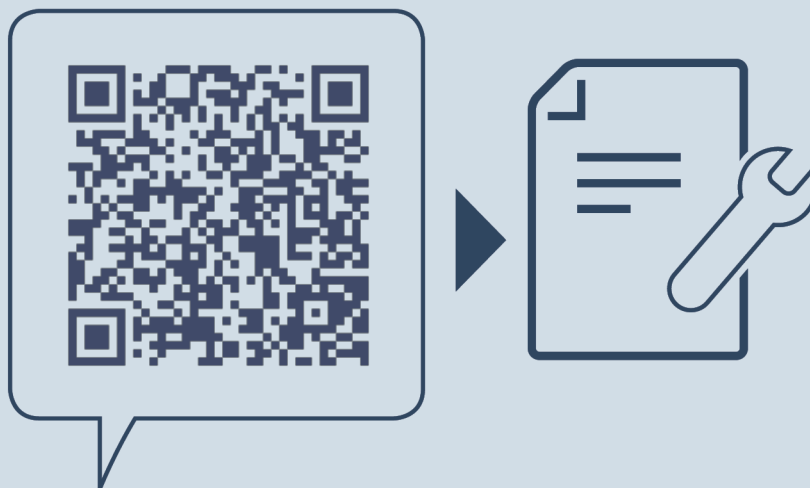
Fig. 30 *

För 600 mm breda apparater:

| a | b | c | d | G |
|-----------|-----------|-----------|----------|---------|
| ~ 1800 mm | ~ 1400 mm | ~ 2100 mm | ~ 200 mm | Kontakt |

Säkerställ att följande villkor är uppfyllda:

- Typen av ström och spänning på uppställningsplatsen motsvarar uppgifterna på typskylten.
- Eluttaget är jordat och försett med säkring enligt föreskrifterna.
- Säkringens utlösningström är mellan 10 och 16 A.
- Eluttaget är lättåtkomligt.
- Eluttaget är inte placerat bakom skåpet, utan i området a eller b Fig. 30 (a, b, c).
- ▶ Kontrollera elektrisk anslutning.
- ▶ Anslut kontakten Fig. 30 (G) på apparatens baksida. Se till att den fastnar med ett klick.
- ▶ Anslut nätkontakten till spänningsförsörjningen.
- ▷ Liebherr-loggan visas på bildskärmen.
- ▷ Indikeringen växlar till standby-symbolen.



home.liebherr.com/fridge-manuals

sv Frysskåp

Utgivningsdatum: 20221006

Artikelnummerindex: 7088371-0
0

Liebherr-Hausgeräte Ochsenhausen GmbH
Memminger Straße 77-79
88416 Ochsenhausen
Deutschland