



Montāžas pamācība

Quality, Design and Innovation



home.liebherr.com/fridge-manuals



LIEBHERR

Vispārējie drošības norādījumi

Saturs

1	Vispārējie drošības norādījumi.....	2
2	Uzstādīšanas nosacījumi.....	3
2.1	Telpa.....	3
2.2	Vairāku ierīču uzstādīšana.....	3
2.3	Elektriskais pieslēgums.....	4
3	Ierīces izmēri.....	4
4	Nišas izmēri.....	4
5	Pieplūdes ventilācijas prasības.....	4
6	Mēbeļu priekšpusē svars.....	5
7	Ierīces transportēšana.....	5
8	Ierīces transportēšana.....	5
9	Ierīces izpakošana.....	5
10	Ierīces uzstādīšana.....	5
10.1	Darbības pēc uzstādīšanas.....	5
11	Iepakojuma otrreizēja pārstrāde.....	5
12	Izmantoto simbolu skaidrojums.....	6
13	****- saldētavas nodalījuma durvis*.....	6
13.1	Durvju atbalsta pārlikšana.....	7
14	Durvju atbalsta maiņa.....	7
15	Ierīces iebūve nišā.....	8
16	Mēbeles priekšējās daļas.....	15
16.1	Izmēri.....	15
16.2	Mēbeles priekšējās(o) daļas(u) montāža.....	16
16.3	Spraugas izmēra iestatīšana bez sadursmes.....	16
17	Ūdens filtrs.....	17
17.1	Ūdens filtra ievietošana.....	17
18	Ierīces pievienošana pie elektroapgādes.....	17

Ražotājs pastāvīgi strādā pie visu tipu un modeļu pilnveidošanas. Tādēļ ceram uz jūsu izpratni un paturam tiesības veikt izmaiņas formā, aprīkojumā un tehnoloģijā.



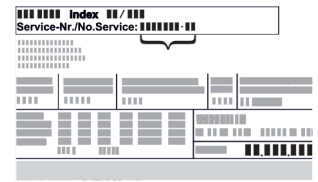




Simbols	Skaidrojums
	Instrukcijas lasīšana Lai iepazītos ar visām jaunās ierīces priekšrocībām, uzmanīgi izlasiet šajā pamācībā sniegtās norādes.
	Papildinformācija internetā Elektronisko pamācību ar izvēstu informāciju dažādās valodās atradīsiet internetā, noskenējot pamācības priekšējā lappusē esošo kvadrāt kodu vai ievadot servisa numuru tīmekļvietnē home.liebherr.com/fridge-manuals . Servisa numuru atradīsiet datu plāksnītē: 

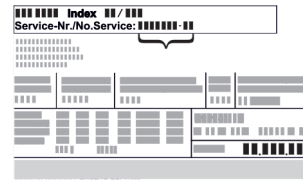
Fig. Piemēra attēlojums




Simbols	Skaidrojums
	Ierīces pārbaude Pārbaudiet visas daļas, vai transportēšanas laikā nav radušies bojājumi. Pretenziju gadījumā vērsieties tirdzniecības uzņēmumā vai klientu apkalpošanas dienestā.
	Atšķirības Šī instrukcija attiecas uz vairākiem modeļiem, tādēļ ir iespējamas atšķirības. Nodaļas, kas attiecas tikai uz noteiktām ierīcēm, apzīmētas ar zvaigznīti (*).
	Norādes par veicamajam darbībām un veicamo darbību rezultāti Norādes par veicamajam darbībām ir atzīmētas ar ▶. Veicamo darbību rezultāti ir atzīmēti ar ▷.
	Videomateriāli Videomateriāli par ierīcēm ir pieejami videotēkās "YouTube" kanālā "Liebherr-Hausgeräte".

Atvērtā pirmkoda licences:

Ierīce satur programmatūras komponentus, kuri izmanto atvērtā pirmkoda licences. Informāciju par izmantotajām atvērtā pirmkoda licencēm varat lejupielādēt šeit: home.liebherr.com/open-source-licences

1 Vispārējie drošības norādījumi

- Rūpīgi uzglabāiet šo montāžas pamācību, lai jūs jebkurā brīdī varētu tai piekļūt.
- Ja jūs ierīci nododat tālāk, tad nododiet kopā ar to arī montāžas pamācību turpmākajam īpašniekam.
- Lai pienācīgi un droši izmantotu ierīci, pirms uzstādīšanas un lietošanas rūpīgi izlasiet šo montāžas pamācību. Vienmēr ievērojiet tajā iekļautās norādes, drošības norādījumus un brīdinājuma norādījumus. Tie ir svarīgi, lai droši un nevainojami varētu uzstādīt un lietot ierīci.
- Vispirms izlasiet vispārējos drošības norādījumus **lietošanas pamācībā**, kas pieder pie šīs montāžas pamācības, nodaļā "Vispārējie drošības norādījumi" un ievērojiet tos. Ja vairs nevarat atrast šo **lietošanas pamācību**, tad **lietošanas pamācību** varat lejupielādēt internetā, ievadot servisa numuru tīmekļvietnē home.liebherr.com/fridge-manuals. Servisa numuru atradīsiet datu plāksnītē:

- Ievērojiet brīdinājuma norādījumus un papildu specifiskās norādes citās nodaļās, kad uzstādāt ierīci:

	BĪSTAMĪBA	nozīmē tiešu bīstamu situāciju, kuras sekas ir nāve vai smagi ķermeņa ievainojumi, ja tie netiek novērsti.
	BRĪDINĀJUMS	nozīmē bīstamu situāciju, kuras sekas var būt nāve vai smagi ķermeņa ievainojumi, ja tie netiek novērsti.
	UZMANĪGI	nozīmē bīstamu situāciju, kuras sekas var būt viegli vai vidēji ķermeņa ievainojumi, ja tie netiek novērsti.
	UZMANĪBU	nozīmē bīstamu situāciju, kuras sekas varētu būt mantas bojājumi, ja tie netiek novērsti.
	Norāde	nozīmē noderīgas norādes un padomus.

2 Uzstādīšanas nosacījumi



BRĪDINĀJUMS

Ugunsgrēka bīstamība mitruma dēļ!

Ja strāvas vadošās daļas vai tīkla pieslēguma vadi kļūst mitri, var notikt īssavienojums.

► Ierīce ir izstrādāta izmantošanai slēgtās telpās. Nedarbiniet ierīci brīvā dabā vai mitruma un ūdens strūkļas apvidū.

Noteikumiem atbilstoša lietošana

- Uzstādiet un izmantojiet ierīci tikai slēgtās telpās.
- Lietojiet ierīci tikai iebūvētā stāvoklī.

2.1 Telpa



BRĪDINĀJUMS

Izplūstošs saldēšanas aģents un eļļa!

Ugunsgrēks. Ierīcē izmantotais saldēšanas aģents ir videi nekaitīgs, taču ugunsnedrošs. Ierīcē izmantotā eļļa arī ir ugunsnedroša. Izplūstošais saldēšanas aģents un eļļa atbilstoši augstas koncentrācijas un saskares ar ārēju siltuma avotu gadījumā var aizdegties.

► Nebojājiet saldēšanas aģenta kontūra un kompresora cauruļvadus.

- Uzstādot ierīci ļoti mitrā vidē, uz tās ārējās malas var veidoties kondensāts. Vienmēr ievērojiet labu pieplūdes un izplūdes ventilāciju uzstādīšanas vietā.
- Jo lielāks saldēšanas aģenta daudzums atrodas ierīcē, jo lielākai jābūt telpai, kurā novietota ierīce. Pārāk mazās telpās noplūdes gadījumā var rasties aizdedzināms gāzes-gaisa maisījums. Uz katriem 8 g saldēšanas aģenta uzstādīšanas vietai jābūt vismaz 1 m³ lielai. Dati par esošo saldēšanas aģentu norādīti datu plāksnītē ierīces iekšpusē.

2.1.1 Pamatne telpā

- Ierīces atrašanās vietā grīdai jābūt horizontālai un līdzenai.
- Ja jūs ierīci iebūvējat virtuves mēbelēs, kas novietotas uz nelīdzenas pamatnes: Nolieņojiet virtuves mēbeles.

2.1.2 Pozicionēšana telpā

- Neiebūvējiet ierīci vietā, kas pakļauta tiešiem saules stariem vai atrodas tuvu apsildes ķermeņiem vai tamlīdzīgiem siltuma avotiem.
- Varat iebūvēt ierīci tieši blakus cepeškrāsnij.
- Iebūvējot ierīci tieši blakus cepeškrāsnij, var nedaudz palielināties enerģijas patēriņš. Tas ir atkarīgs no cepeškrāsns lietošanas ilguma un intensitātes.
- Iebūvējiet ierīci tikai stabilās mēbelēs.

Norāde

Komplektu durvju atvēršanas leņķa ierobežošanai līdz 90° var iegādāties klientu apkalpošanas dienestā ierīcēm ar durvju amortizatoru.

2.2 Vairāku ierīču uzstādīšana

Ierīces ir izstrādātas atšķirīgiem uzstādīšanas veidiem. Ja vēlaties uzstādīt vairākas ierīces vienu blakus otrai vai vienu virs otras, pārliedzieties, vai ir izpildīti šādi priekšnoteikumi:

- Uzstādiet vienīgi tādas ierīces vienu blakus otrai vai vienu virs otras, kuras ir izstrādātas šim nolūkam.
- Ievērojiet norādes un turpmāko tabulu.

IEVĒRĪBAI

Bojājumu bīstamība no kondensāta!

► Neuzstādiet ierīci tieši blakus citam ledusskapim/saldētavai.

IEVĒRĪBAI

Bojājumu risks, ko rada kondensāts!

► Neuzstādiet ierīci tieši virs cita ledusskapja/saldētavas.

Modelis	Uzstādīšanas veids
Visi modeļi	Atsevišķi
Modeļi, kura modeļa apzīmējums sākas ar S ...	Side-by-Side (SBS)
Modeļus līdz maksimālajam nišas augstumam 880 mm un ar apsildāmu pārsegu var uzstādīt «vienu virs otra». Augšējā ierīce: līdz maksimālam nišas augstumam 140 mm	Viena virs otras

Modeļi un to uzstādīšanas veids

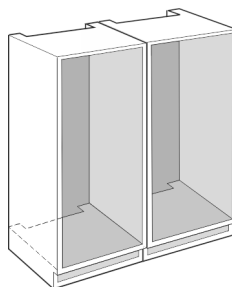


Fig. 1

Iebūvējiet ierīci atsevišķā mēbeļu nišā.

Ierīces izmēri

2.3 Elektriskais pieslēgums



BRĪDINĀJUMS

Ugunsbīstamība, ko rada nelietpratīga uzstādīšana!

Ja tīkla kabelis vai kontaktdakša saskaras ar ierīces mugurpusi, ierīces vibrācija var sabojāt tīkla kabeli vai kontaktdakšu, tā ka var notikt īssavienojums.

- ▶ Uzmaniet, lai zem ierīces neiestrēgtu tīkla kabelis, kad uzstādāt ierīci.
- ▶ Ierīci uzstādīt tā, lai tā nesaskartos ar kontaktdakšām vai tīkla kabeļiem.
- ▶ Nepievienojiet pie kontaktligzdām ierīces aizmugures zonā nekādas ierīces.
- ▶ **Nenovietojiet un nelietojiet** daudzdaļīgas kontaktligzdas vai sadalītājus, kā arī citas elektroniskās ierīces (piem., halogēna transformatorus) ierīču aizmugurē.

3 Ierīces izmēri

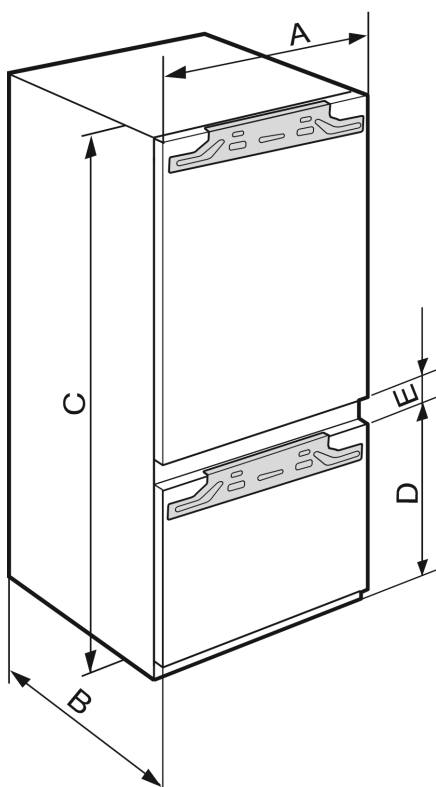


Fig. 2

	A (mm)	B (mm)	C (mm)	D (mm)	E (mm)
IRC(B)..51..	559	546	1770	612	34

4 Nišas izmēri

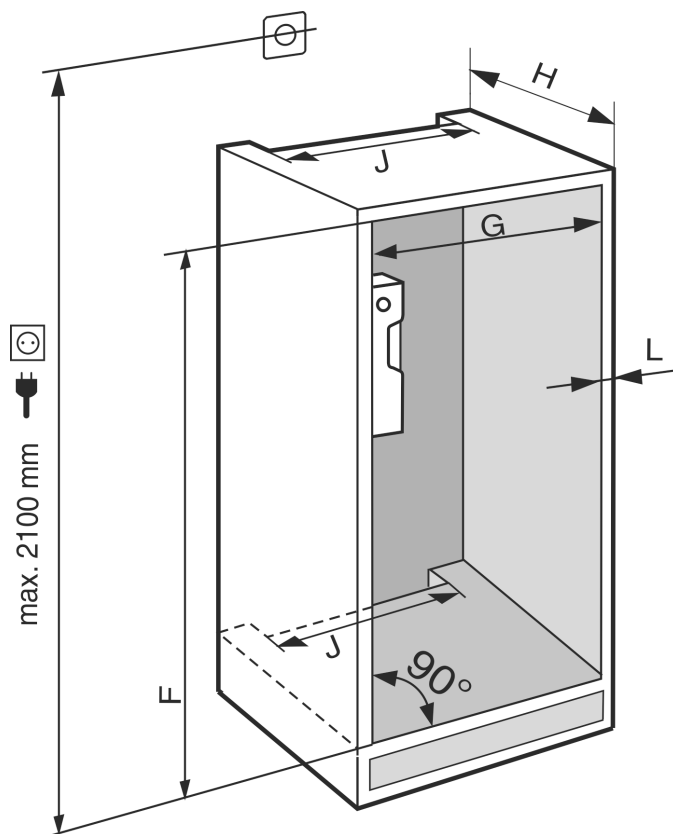


Fig. 3

	F (mm)	G (mm)	H (mm)	J (mm)	L (mm)
IRC(B).. 51..	no 1772 līdz 1788	no 560 līdz 570	min. 550, ieteicams 560	min. 500	maks .19

Deklarētais elektroenerģijas patēriņš tika noteikts ar 560 mm virtuves mēbeļu dziļumu. Ierīce ar 550 mm virtuves mēbeļu dziļumu ir pilnīgi gatava ekspluatācijai, taču tai ir mazliet lielāks elektroenerģijas patēriņš.

- ▶ Pārbaudiet blakus esošo mēbeļu sienu biezumu: Tam jābūt min. 16 mm biežam.
- ▶ Ierīci drīkst iebūvēt tikai stabilās virtuves mēbelēs. Nodrošiniet mēbeli pret apgāšanos.
- ▶ Izlīdziniet virtuves mēbeli ar līmeņrādi un stūreni un, ja nepieciešams, izmantojiet paliktņus.
- ▶ Pārliecinieties, vai mēbeles grīda un sānu sienas ir savstarpēji taisnā leņķī.

5 Pieplūdes ventilācijas prasības

IEVĒRĪBAI

Nosegtas ventilācijas atveres!

Bojājumi. Ierīce var pārkarst, kas samazina dažādu ierīces daļu darbību, un var radīt darbības ierobežojumus.

- ▶ Ievērojiet vienmēr, lai būtu nodrošināta laba pieplūdes un izplūdes ventilācija.
- ▶ Turiet brīvas vienmēr pieplūdes ventilācijas atveres vai režģus ierīces korpusā un virtuves mēbelēs (iebūvējama ierīce).
- ▶ Turiet brīvas vienmēr ventilatora spraugas.

Obligāti atstājiet ventilācijas spraugas nepieciešamajā platumā:

- Ventilācijas spraugai starp ierīci un mēbeles aizmugures sienu jābūt vismaz 38 mm dziļai.
- Pieplūdes un izplūdes ventilācijai mēbeles cokola daļā vai apkārt esošajās mēbelēs augšā jāatstāj vismaz 200 cm² plata sprauga.
- Galvenais noteikums: Jo lielāka ir ventilācijas sprauga, jo ekonomiskāk darbosies ierīce.

Ierīces lietošanai ir nepieciešama pietiekama pieplūdes un izplūdes ventilācija. Rūpnīcā uzstādītie ventilācijas režģi nodrošina efektīvu ierīces ventilēšanas šķērsriezumu 200 cm². Gadījumā, ja jūs ventilācijas režģus aizstājat ar aizsegu, tam jābūt vismaz tāda paša lieluma vai lielākam ventilēšanas šķērsriezumam kā ražotāja ventilācijas režģim.

6 Mēbeļu priekšpuses svars

IEVĒRĪBAI

Bojājumu risks, ko rada pārāk smagas mēbeles durvis! Ja mēbeles durvis ir pārāk smagas, nevar izslēgt eņģu bojājumus un līdz ar to darbības traucējumus.

- Pirms mēbeles durvju montāžas pārliecinieties, vai netiek pārsniegts pieļaujamais mēbeles durvju svars.

Nišas augstums (mm)*	Ierīces tips*	Mēbeles durvju maksimālais svars (kg)*	
		Ledusskapja nodalījuma durvis*	Saldētavas nodalījuma durvis*
1780	IRC.. 51..	18	12

Ierīces ar apakšējo nodalījumu

7 Ierīces transportēšana

Ierīces transportēšanas laikā ievērojiet:

- Transportējiet ierīci stāvus stāvoklī.
- Ierīces transportēšana jāveic divām personām.

Pirmreizējās ekspluatācijas gadījumā:

- Transportējiet ierīci iepakotā veidā.

Veicot ierīces transportēšanu pēc pirmreizējās ekspluatācijas (piem., pārceļšanās uz citu dzīves vietu vai tīrīšana):

- Iztukšojiet ierīci.
- Nodrošiniet durvis pret nejaušu atvēršanu.

8 Ierīces transportēšana

- Transportējiet ierīci iepakotā veidā.
- Transportējiet ierīci stāvus stāvoklī.
- Netransportējiet ierīci vienatnē.

9 Ierīces izpakošana

Ja ierīcei nodarīti bojājumi, nekavējoties pirms tās pievienošanas sazinieties ar piegādātāju.

- Pārbaudiet ierīci un iepakojumu, vai transportēšanas laikā nav radušies bojājumi. Vērsieties nekavējoties pie piegādātāja, ja nojaušat kādus bojājumus.
- Noņemiet no ierīces aizmugures vai sānu sieniņām visus materiālus, kas var traucēt pienācīgu uzstādīšanu vai pieplūdes un izplūdes ventilāciju.
- Noņemiet visas aizsargplēves no ierīces. Turklāt neizmantojiet smailus un asus priekšmetus!
- Noņemiet savienotājvadu no ierīces aizmugurējās sienas. Noņemiet vada turētāju, citādi rodas vibrācijas trokšņi!

10 Ierīces uzstādīšana



UZMANĪBU

Savainošanās risks, ko rada smaga ierīce!

- Ierīce uz uzstādīšanas vietu jāpārviesto divām personām.



BRĪDINĀJUMS

Savainošanās un bojājumu risks, ko rada nestabila ierīce!

Ierīce var apgāzties.

- Nostipriniet ierīci atbilstoši norādēm.



BRĪDINĀJUMS

Ugunsgrēka un savainojumu bīstamība!

- Uz ierīces aizliegts novietot siltumu radošas ierīces, piemēram, mikroviļņu krāsni, tosteri utt.!

Ierīces iebūvēšanu virtuves mēbelēs uzticiet veikt speciālistam.

Neuzstādiet ierīci bez palīdzības.

10.1 Darbības pēc uzstādīšanas

- Noņemiet visas transportēšanas stiprinājumu daļas.

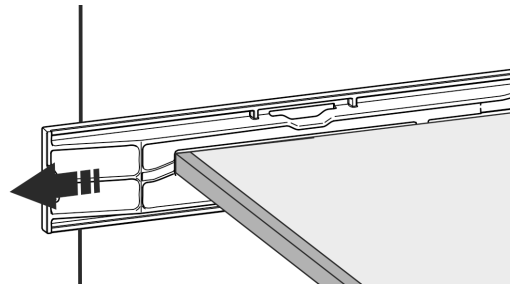
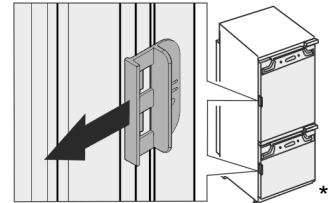


Fig. 4 *

- Noņemiet transportēšanas stiprinājumu no ierīces durvīm.*



- Iztīriet ierīci (skatiet lietošanas pamācību, ierīces tīrīšana).

11 Iepakojuma otrreizēja pārstrāde



BRĪDINĀJUMS

Briesmas noslāpt, rotaļājoties ar iepakojuma materiālu un plēvē!

- Neļaut bērniem rotaļāties ar iepakojuma materiāliem.




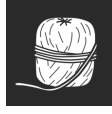





Iepakojums ir izgatavots no otrreizēji izmantojamām izejvielām:

- Gofrētais kartons/kartons
- Daļas no putu polistirola
- Plēves un maisiņi - no polietilēna
- Stiprinājuma lentes - no polipropilēna
- naglots koka rāmis ar polietilēna paplāksni*
- Nogādāt iepakojuma materiālu oficiālā savākšanas vietā.

Izmantoto simbolu skaidrojums

12 Izmantoto simbolu skaidrojums

	Šajā darbības solī pastāv savainošanās risks! Ievērojiet drošības norādījumus!
	Pamācība attiecas uz vairākiem modeļiem. Šo soli izpildiet tikai tad, ja tas attiecas uz šo ierīci.
	Montāžai ievērojiet detalizēto aprakstu pamācības teksta daļā.
	Sadaļa attiecas vai nu uz ierīci ar vienu vārti, vai arī uz ierīci ar divām vārtīm.
	Izvēlieties no alternatīvām: Ierīce ar durvju atbalstu labajā pusē vai ierīce ar durvju atbalstu kreisajā pusē.
	Ir nepieciešams montāžas solis IceMaker un / vai InfinitySpring.
	Skrūves tikai atskrūvējiet vai mazliet pievelciet.
	Stingri pievelciet skrūves.
	Pārbaudiet, vai turpmākā darba operācija ir nepieciešama šim modelim.
	Pārbaudiet izmantoto detaļu pareizo montāžu / pareizo novietojumu.
	Papildus izmēriet norādīto izmēru un labojiet to, ja nepieciešams.
	Montāžai nepieciešamais instruments: Metriskais lineāls
	Montāžai nepieciešamais instruments: Akumulatora skrūvgriezis un ieliktnis
	Lai labāk aizsniegtu skrūves, ir ieteicams garš uzgaļa ieliktnis.
	

	Montāžai nepieciešamais instruments: Līmenrādis
	Montāžai nepieciešamais instruments: Uzgriežatslēga ar SW 7 un SW 10
	Šai darba operācijai ir nepieciešamas divas personas.
	Darba operācija notiek ierīcei atzīmētajā vietā.
	Montāžai nepieciešamie palīglicekļi: Aukla
	Montāžai nepieciešamie palīglicekļi: Leņķmērs
	Montāžai nepieciešamie palīglicekļi: Skrūvgriezis
	Montāžai nepieciešamie palīglicekļi: Šķeres
	Montāžai nepieciešamie palīglicekļi: Marķieris, notīrāms
	Papildaprīkojuma komplekts: Izņemiet detaļas
	Vairs nevajadzīgās detaļas lietprātīgi utilizējiet.

13 ****- saldētavas nodalījuma durvis*

Jūs varat **** - saldētavas nodalījuma durvis durvju atbalsta nomainas gadījumā pārlīkt ar vienkāršu rokturi. Ja ir iespējams ledusskapja durvis atvērt vairāk par 115° (1), tad arī saldētavas nodalījumu varat atvērt bez durvju atbalsta nomainas. Ja ierīces durvīm ir mazāks atvēršanas leņķis (2), tad ir nepieciešama durvju atbalsta pārlīkšana.

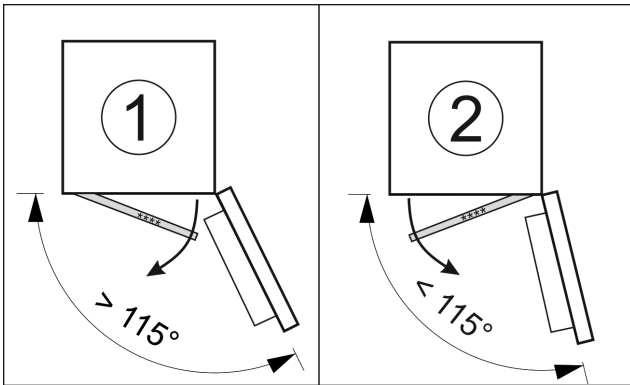


Fig. 5

13.1 Durvju atbalsta pārlikšana

Durvju atbalsta pārlikšanas slīdnis atrodas apakšā **** - saldētavas nodalījuma durvju aizmugurē.

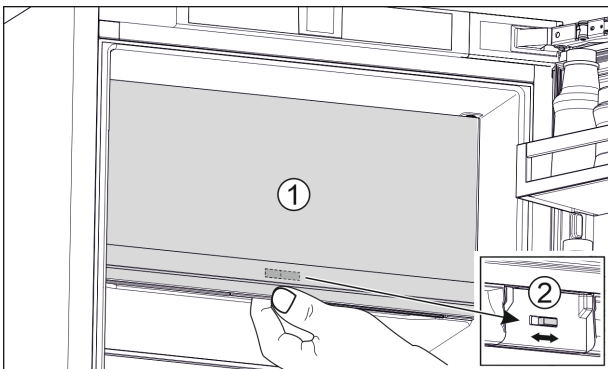


Fig. 6

- ▶ Aizveriet **** - saldētavas nodalījuma durvis (1).
- ▶ Satveriet **** - saldētavas nodalījuma durvis no apakšas.
- ▶ Pabīdiet slīdni (2) vai nu pa labi, vai arī pa kreisi.

14 Durvju atbalsta maiņa

Instrumenti



Fig. 7

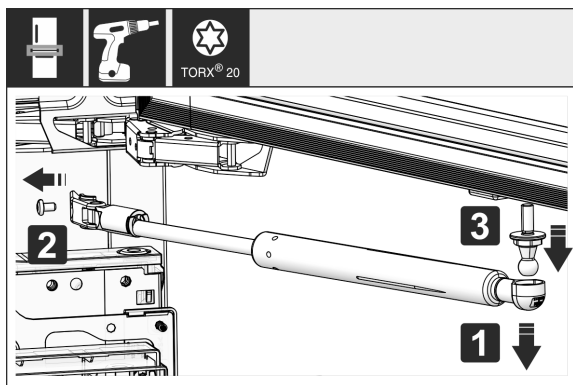


Fig. 8

- ▶ Noņemiet durvju amortizatoru: Noņemiet durvju amortizatoru no lodveida rēdzes (1), noskrūvējiet turētāju (2). Nomontējiet lodveida rēdzi ar skrūvgriezi (3).

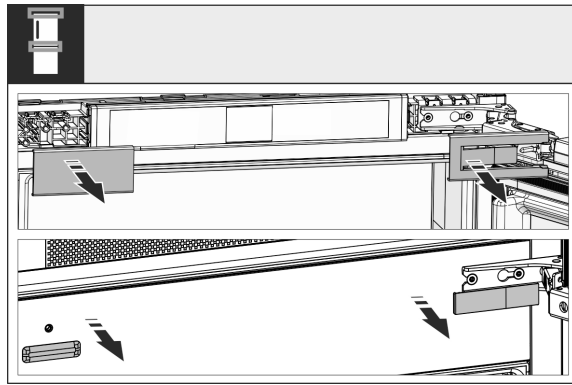


Fig. 9

- ▶ Noņemiet pārsegu.

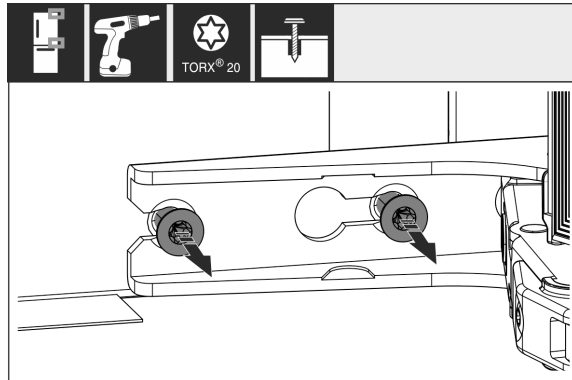


Fig. 10

- ▶ Atskrūvējiet skrūves pie visām eņģēm, taču neizskrūvējiet tās.

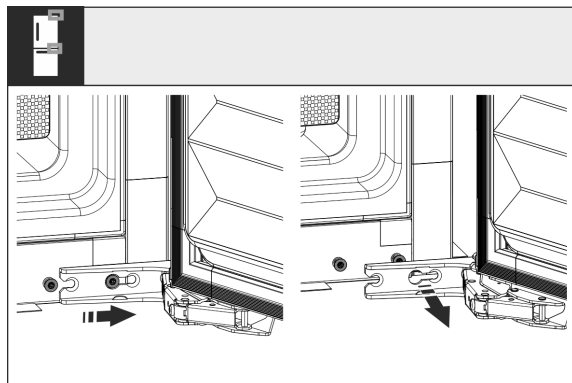


Fig. 11

- ▶ Noņemiet durvis: Pabīdiet durvis uz priekšu un tad uz āru, izceliet un nolieciet malā.

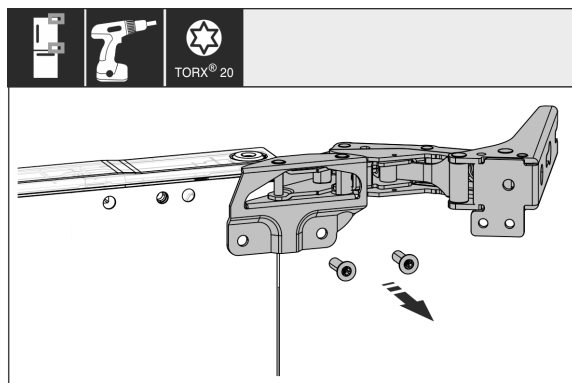


Fig. 12

- ▶ Noskrūvējiet visas eņģes un nolieciet sāņus ar skrūvēm.

Ierīces iebūve nišā

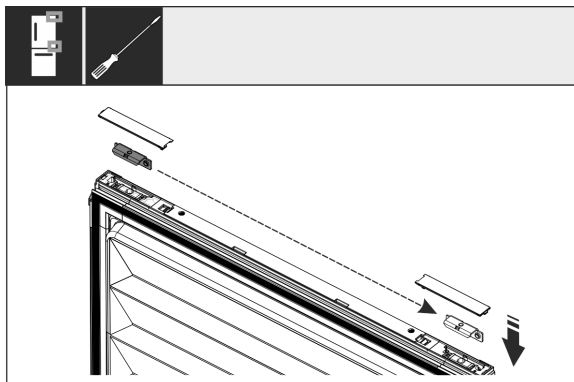


Fig. 13

- ▶ Atbrīvojiet augšējos un apakšējos leņķus no durvīm un pārliciet tos. Leņķis jāpārliciek eņģu skrūvsavienojumam.

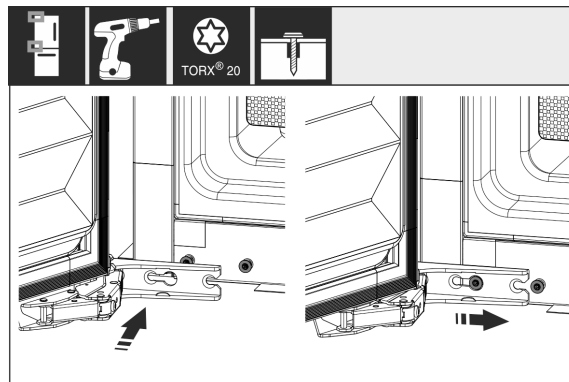


Fig. 17

- ▶ Uzstādiat atpakaļ durvis: iekariet durvis kopā ar eņģēm un pievelciet skrūves.

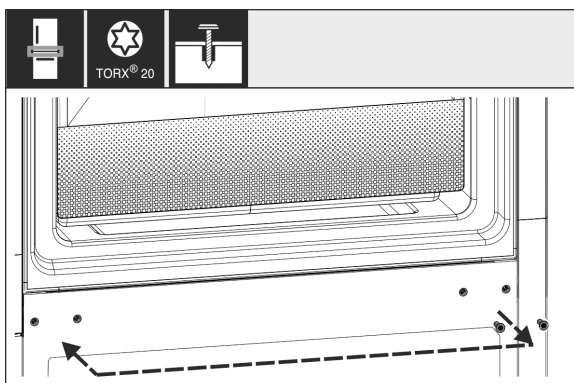


Fig. 14

- ▶ Schrauben für die Scharnierbefestigung umsetzen. Nach dem Umsetzen nicht festschrauben, die Scharniere müssen später eingehängt werden.

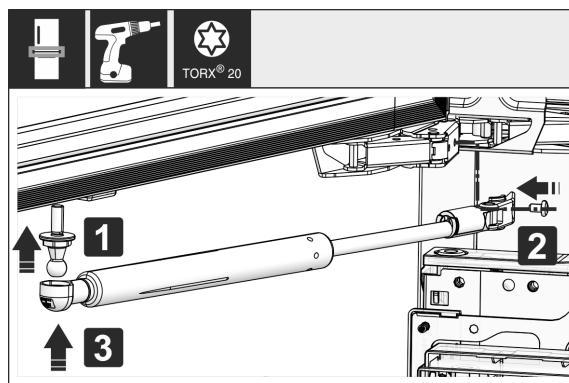


Fig. 18

- ▶ Uzstādiat atpakaļ amortizatoru: ieskrūvējiet lodveida rēdzi (1), pieskrūvējiet turētāju (2) un iekariet amortizatoru lodveida rēdzē.
- ▶ Pārbaudiet visas skrūves un, ja nepieciešams, papildus pievelciet.

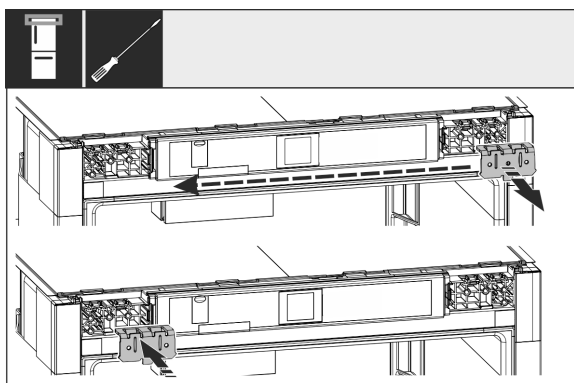


Fig. 15

- ▶ Pārliciet stiprinājuma leņķi pretējā pusē.

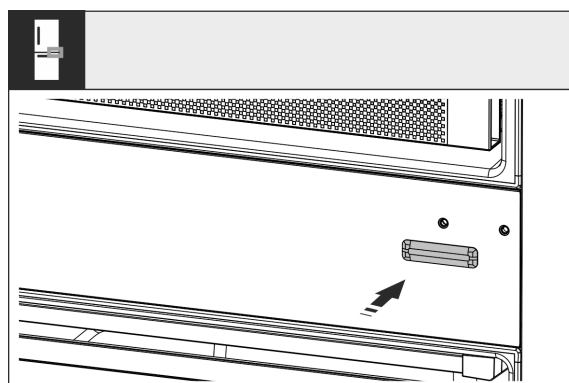


Fig. 19

- ▶ Uzstādiat atpakaļ pārsegu apakšā kreisajā pusē. Citus pārsegi uzstādiat atpakaļ tikai pēc iebūves mēbelē.

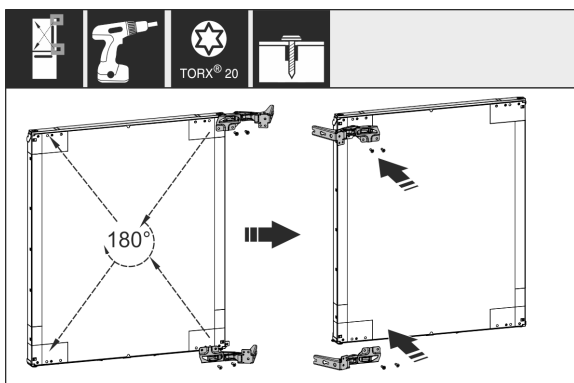


Fig. 16

- ▶ Pārliciet visas eņģes, pagrieztas par 180°, otrajā pusē un stingri pieskrūvējiet.

15 Ierīces iebūve nišā

Instrumenti

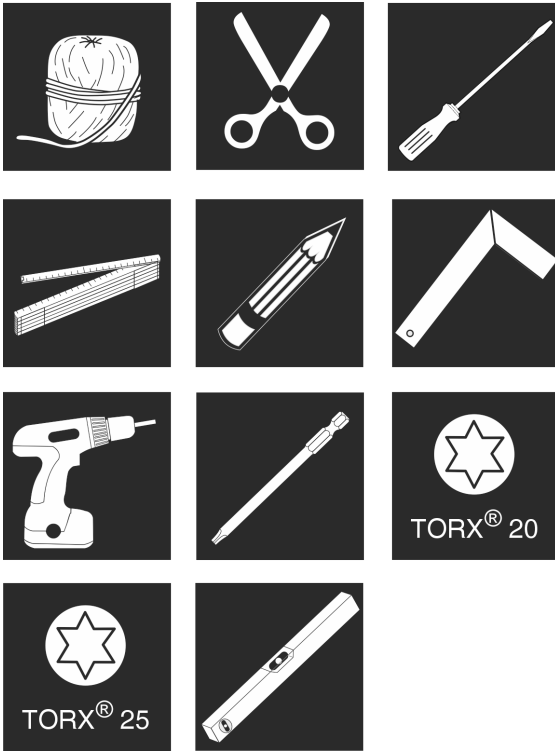


Fig. 20

Pievienotās montāžas daļas

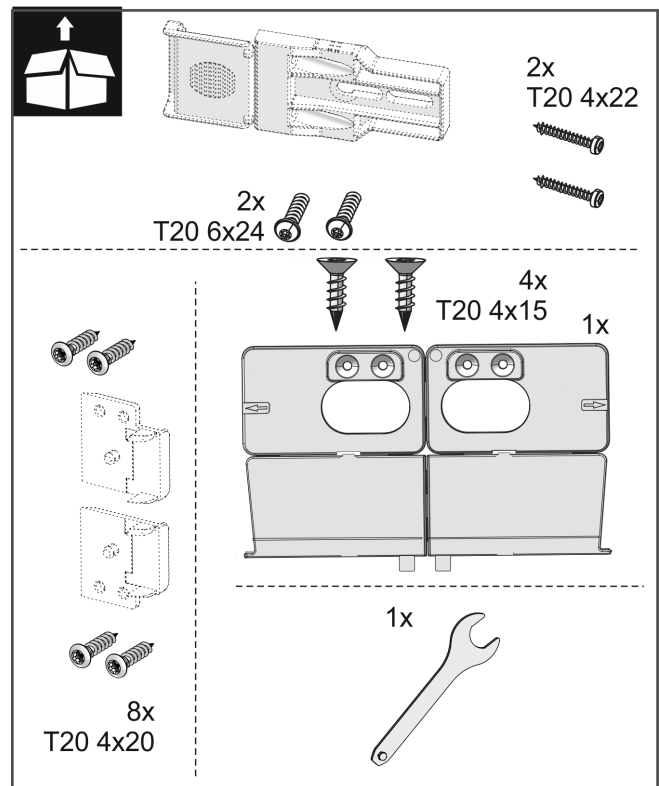
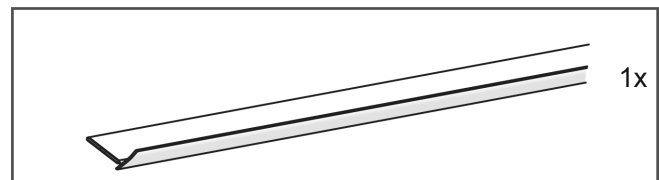
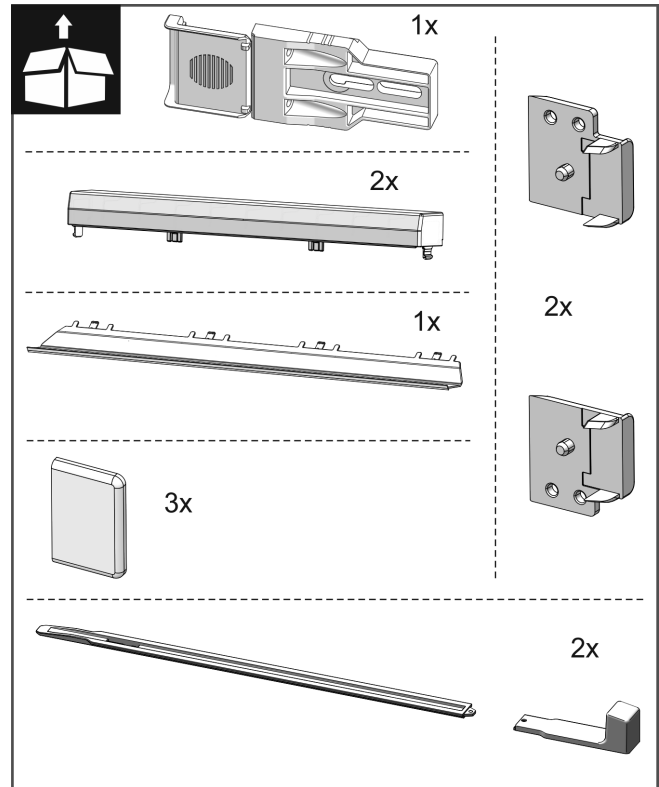


Fig. 21

Ierīces iebūve nišā

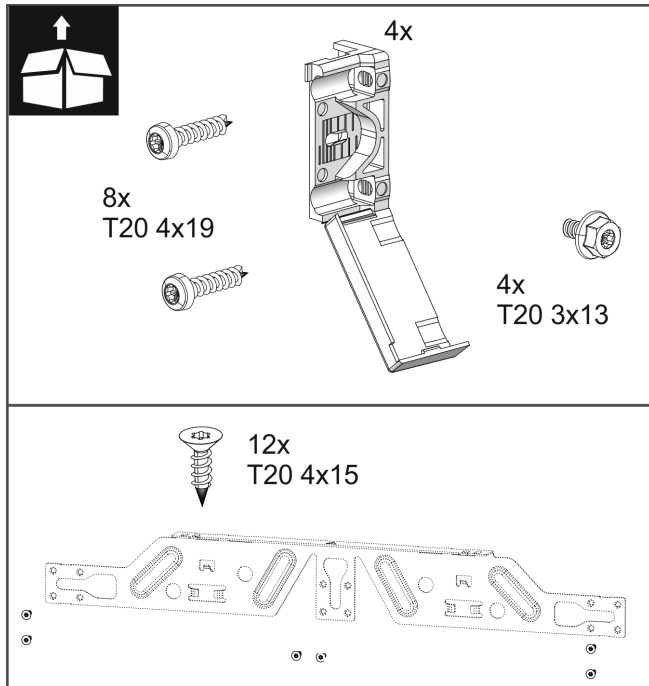


Fig. 22

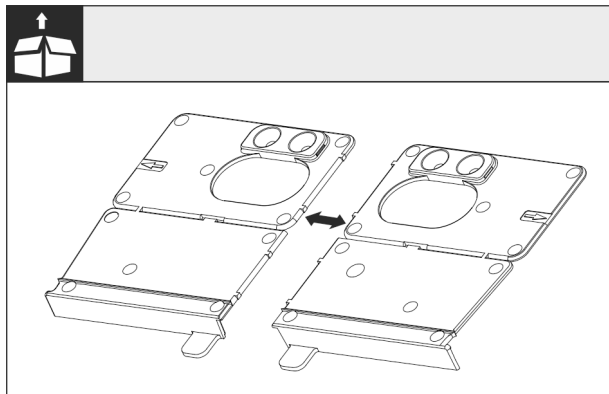


Fig. 23

- ▶ Atvienojiet montāžas stūreņa pamatni no perforējuma.

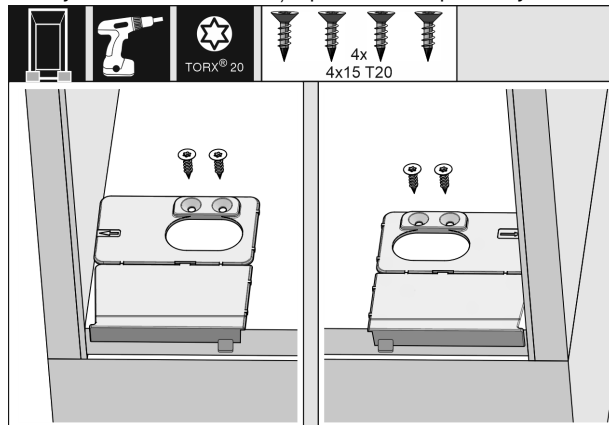


Fig. 24

IEVĒRĪBAI

Ierīces pareizais iebūves dziļums.

- ▶ Montāžas stūreņa izmantošana nodrošina ierīces pareizo iebūves dziļumu.
- ▶ Pieskrūvējiet montāžas stūreņa pamatni attiecīgi labajā un kreisajā pusē, vienā līmenī ar sānu sienīgu uz mēbeļu nišas pamatnes.

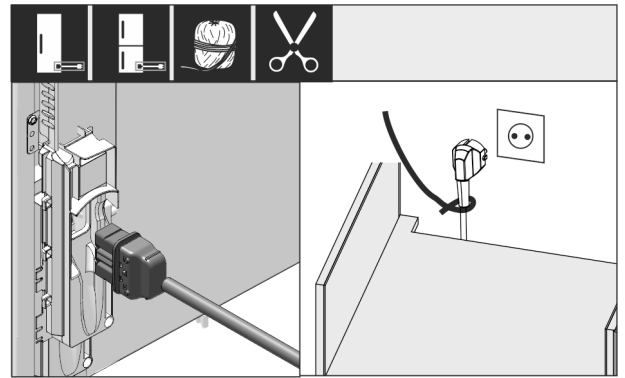


Fig. 25

- ▶ Izņemiet tīkla pieslēguma vadu no papildaprīkojuma komplekta.
- ▶ Ievietojiet pilnīgi tīkla pieslēguma vada vājstrāvas ierīces ligzdu ierīces kontaktdakšā ierīces aizmugurē. Ievērojiet vājstrāvas ierīces ligzdas nostiprinājumu.
- ▶ Izvietojiet tīkla kontaktdakšu ar auklas palīdzību kā brīvi pieejamu tīkla kontaktdakšu.

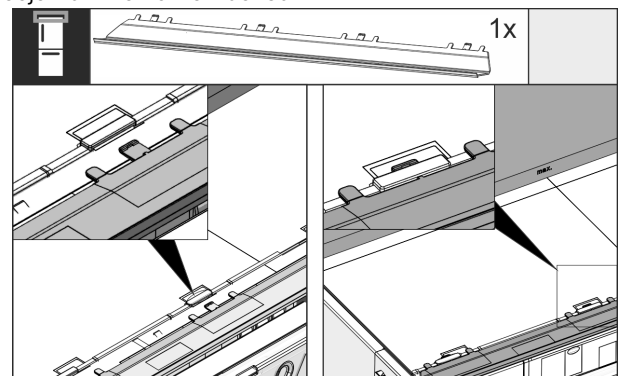


Fig. 26

- ▶ Ievietojiet izlīdzināšanas aizsegu ierīces augšpusē. Aizsegu ir iespējams pārbīdīt uz abām pusēm.

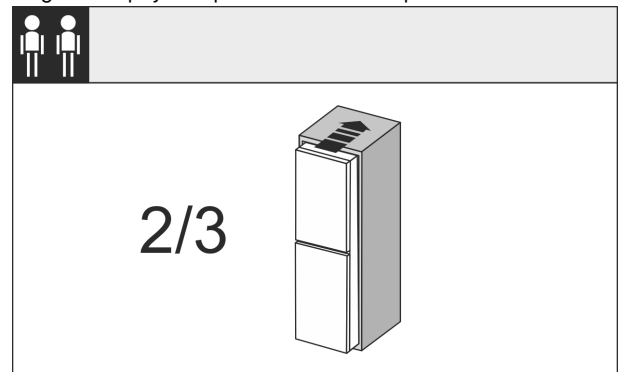


Fig. 27

- ▶ Iebīdiet ierīci par 2/3 mēbeļu nišā.

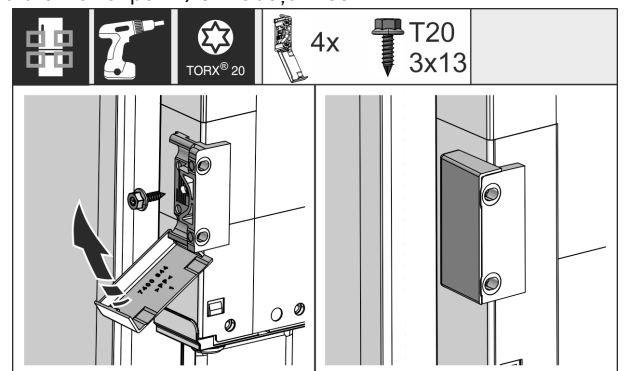


Fig. 28

- Uzstādiet stiprinājuma leņķi. Piestipriniet stiprinājuma leņķus mēbeles durvju rokturu augstumā. Pēc montāžas atlociet pārsegu uz leņķa.

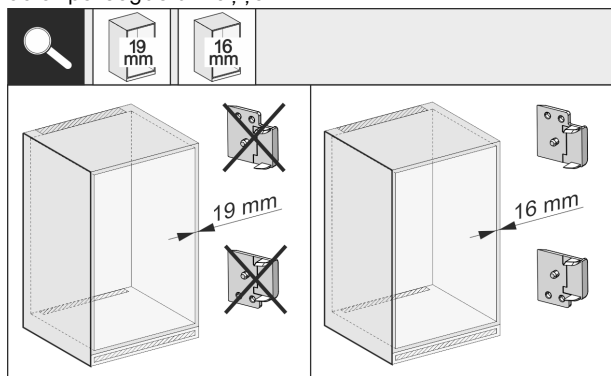


Fig. 29

- Pārbaudiet, vai mēbeļu sānu sienīņas biezums ir 16 mm vai 19 mm.

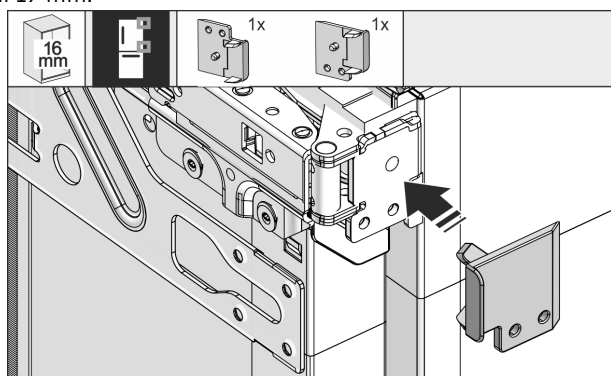


Fig. 30

- Ja mēbeļu sienīņu biezums ir 16 mm: Uzspaudiet spraišļus uz visām eņģēm. Ja mēbeļu sienīņu biezums ir 19 mm, spraišļi nav nepieciešami.

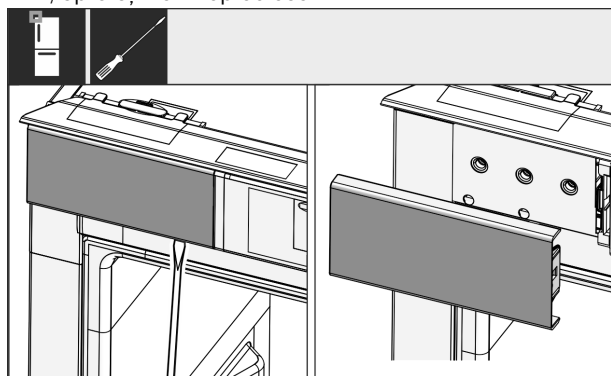


Fig. 31

- Augšā kreisajā pusē ar skrūvgriezi palaidiet vaļīgāk un tad noņemiet pārsegu.

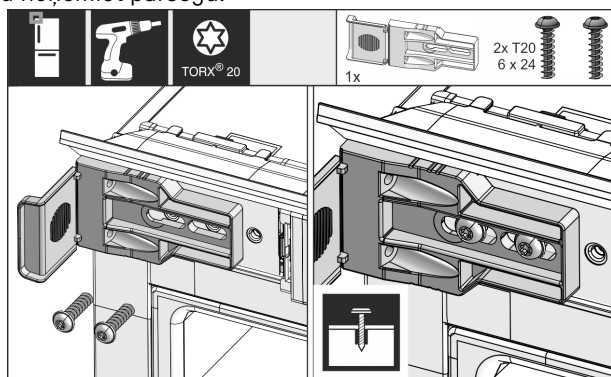


Fig. 32

- Vaļīgi pieskrūvējiet stiprinājuma leņķi. Vajadzētu būt iespējamam viegli pārbīdīt leņķi.

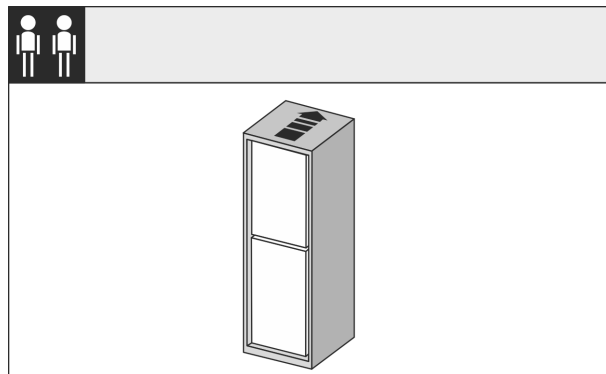


Fig. 33

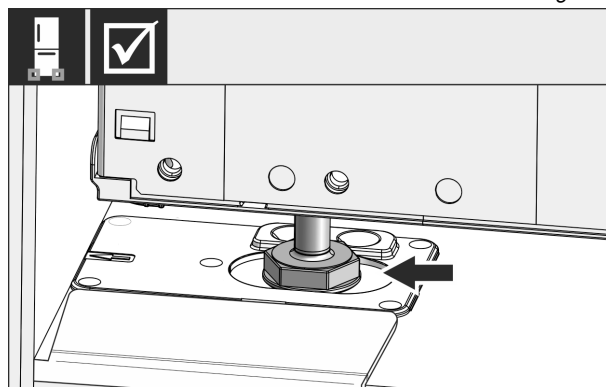


Fig. 34



BRĪDINĀJUMS

Ugunsbīstamība, ko rada īssavienojums!

- Kad jūs iebīdāt ierīci nišā: Nesalokiet, neiespiediet vai nebojājiet tīkla pieslēguma vadu.
- Nelietojiet ierīci ar bojātu tīkla pieslēguma vadu.
- Tagad pilnīgi iebīdiet ierīci mēbeļu nišā. Kājiņām abās pusēs jāievietojas montāžas stūreņa pamatnes padziļinājumos.

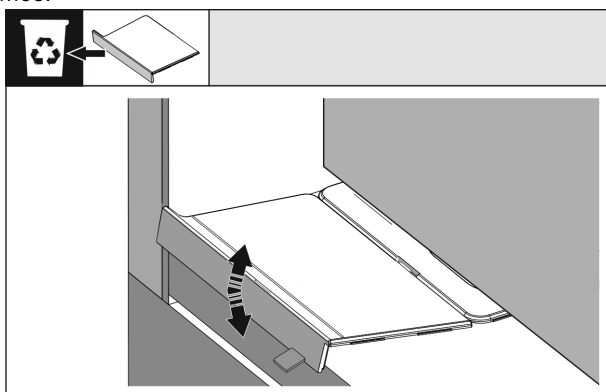


Fig. 35

- Noņemiet montāžas stūreņa pamatnes priekšējo atbalstu. Atbrīvojiet atbalstu, to pārvietojot, un, ja nepieciešams, noraujiet ar knaibļu palīdzību.

Ierīces iebūve nišā

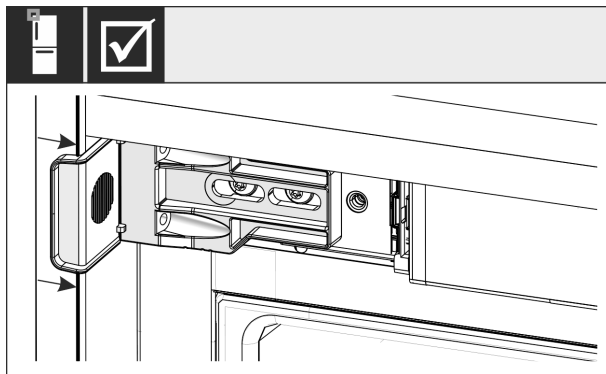


Fig. 36

- Pārbaudiet, vai ierīce atrodas vienā līmenī mēbeļu nišā. Stiprinājuma leņķim jāpiekļaujas pie mēbeļu nišas sānu sienīgas.

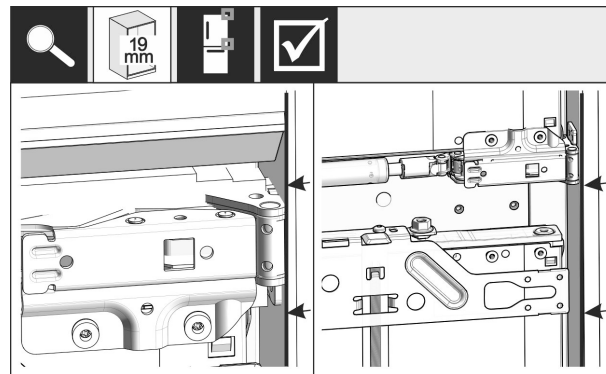


Fig. 40

- Ja ir 19 mm biezas mēbeļu sānu sienīgas, nolīmeņojiet eņģu priekšējās malas vienā līmenī ar mēbeļu sānu sienīgu priekšpusi.

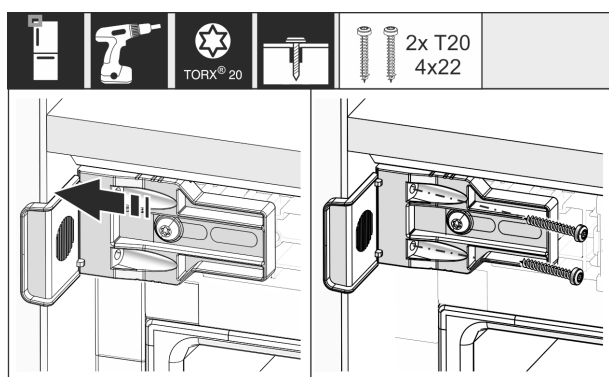


Fig. 37

- Pārbīdiet leņķi tā, lai tas atrastos vienā līmenī pie mēbeļu nišas sānu sienīgas. Tagad stingri pievelciet visas skrūves.

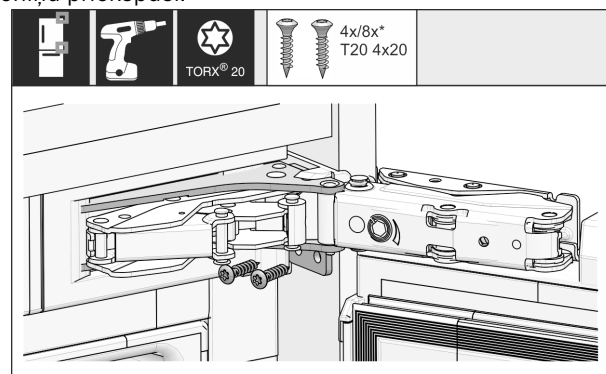


Fig. 41

- Tagad pieskrūvējiet ierīci eņģu pusē.

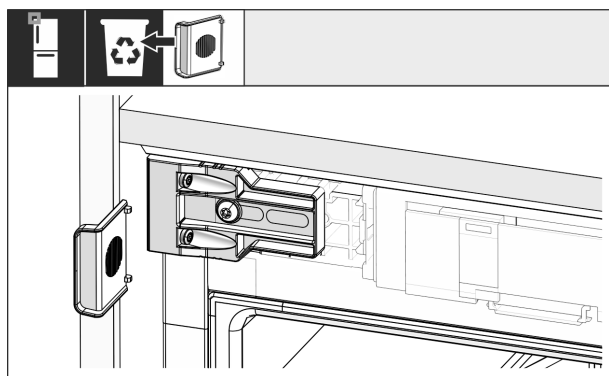


Fig. 38

- Nolauziet un utilizējiet leņķa atduri roktura pusē augšā.

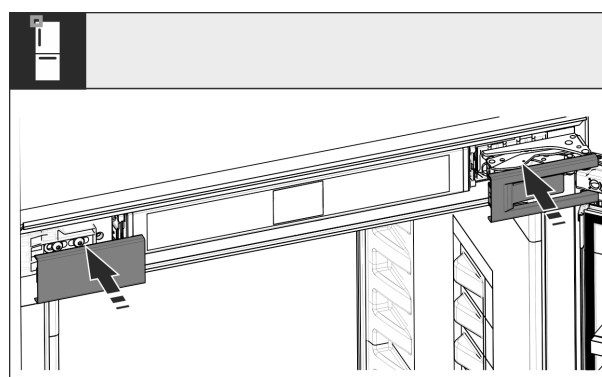


Fig. 42

- Uzlieciet pārsegus.

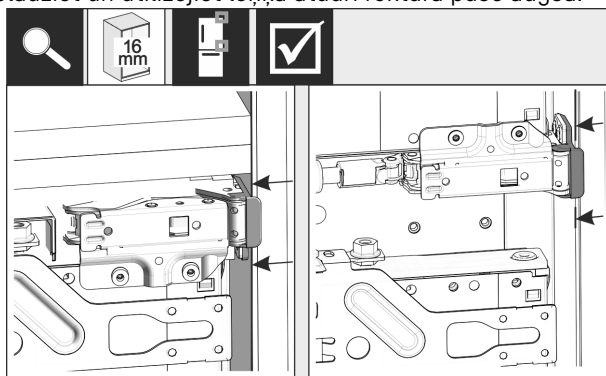


Fig. 39

- Ja ir 16 mm biezas mēbeļu sānu sienīgas, tad spraišļiem eņģu pusē jāatduras pret mēbeļu nišas sānu sienīgu.

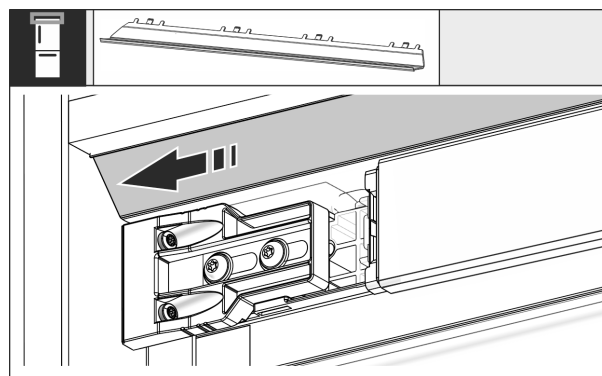


Fig. 43

- Pārbīdiet aizsegu tā, lai tas atrastos vienā līmenī pie mēbeļu sānu sienīgas.

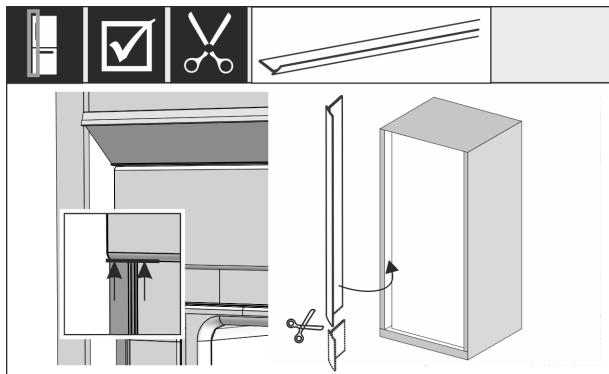


Fig. 44

- ▶ Apmale ir magnētiska. Pielieciet un piespiediet apmali zem augšējā pārsega. Pēc vajadzības saīsiniet apmali, ar asām šķērēm nogriežot nepieciešamajā garumā.

Sākot ar nišas augstumu 1400 mm, uzstādiat līmeņošanas sliedes:



Fig. 45

Sākot ar nišas augstumu 1400 mm, jums jāuzstāda zem ierīces līmeņošanas sliedes. Līmeņošanas sliedes **samazina trokšņa līmeni**. Sākot ar nišas augstumu 1400 mm, sērijveidā papildaprīkojuma komplektā ir iekļautas divas līmeņošanas sliedes un montāžas rokturis.

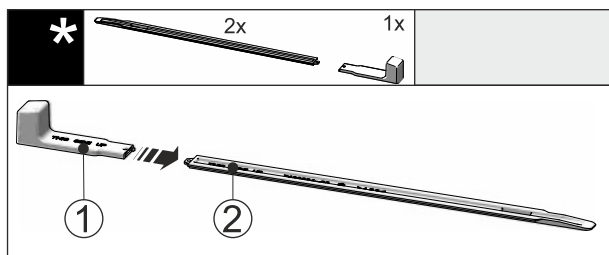


Fig. 46

- ▶ Pielieciet montāžas rokturi Fig. 46 (1) pie līmeņošanas sliedes Fig. 46 (2).

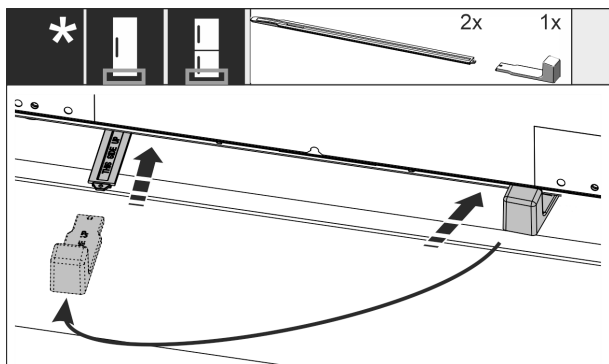


Fig. 47

- ▶ Iebīdiat līmeņošanas sliedi vadīklā zem ierīces pamatnes līdz galam.

- ▶ Noņemiet montāžas rokturi un pielieciet pie otrās līmeņošanas sliedes.
- ▶ Rīkojieties ar otru līmeņošanas sliedi līdzīgā veidā.

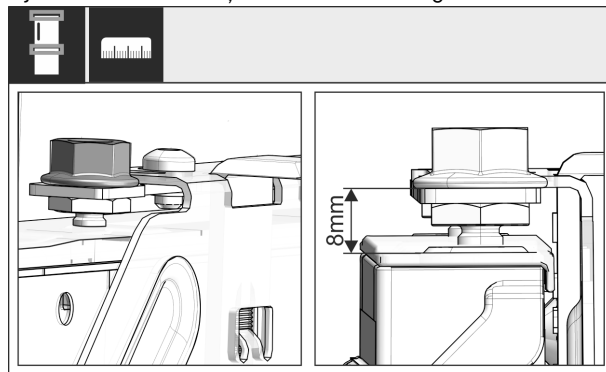


Fig. 48

- ▶ Aizveriet durvis un pārbaudiet noklusējuma iestatījumu 8 mm no ierīces durvju augšmalas līdz šķērša balstam.

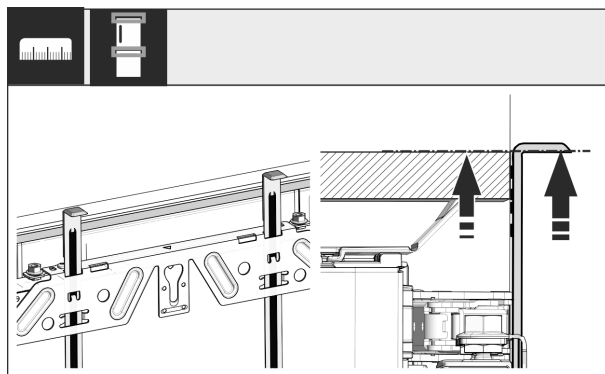


Fig. 49

- ▶ Uzbīdiat montāžas palīglīdzekļus blakus izvietoto mēbeles priekšējo daļu mēbeles durvju augstumā. Montāžas palīglīdzekļa apakšējā atdure mala = montējamo durvju augšējā mala.

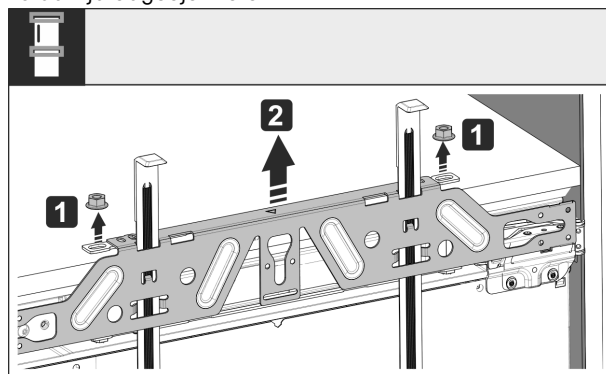
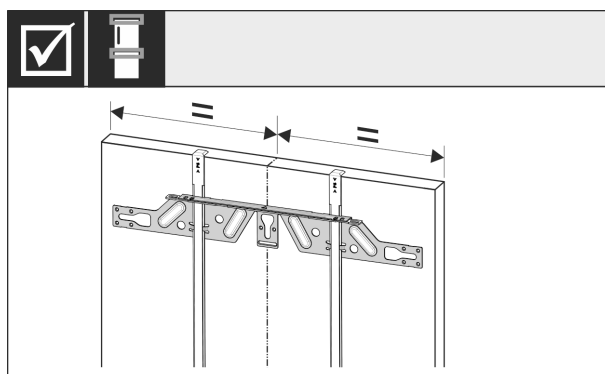


Fig. 50

- ▶ Atskrūvējiet pretuzgriežņus un noņemiet stiprinājuma šķērsi.



Ierīces iebūve nišā

Fig. 51

- Uzkariniet stiprinājuma šķērsi uz mēbeles durvju iekšpusi un nolīmeņojiet pa vidu.

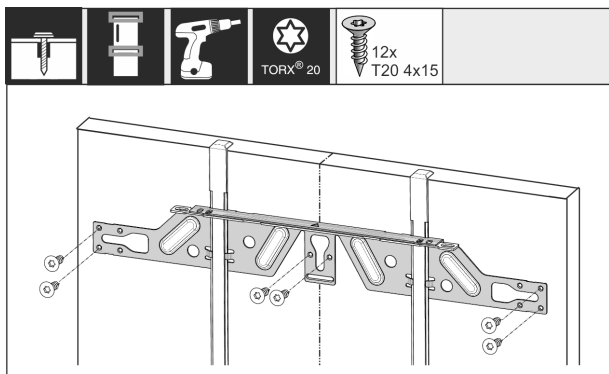


Fig. 52

- Uzstādiat stiprinājuma šķērsi kokskaidu plātņu durvīm ar vismaz 6 skrūvēm, rāmja durvīm ar vismaz 4 skrūvēm. Uzstādiat skrūves rāmja durvīm iespējami vairāk ārpusē.

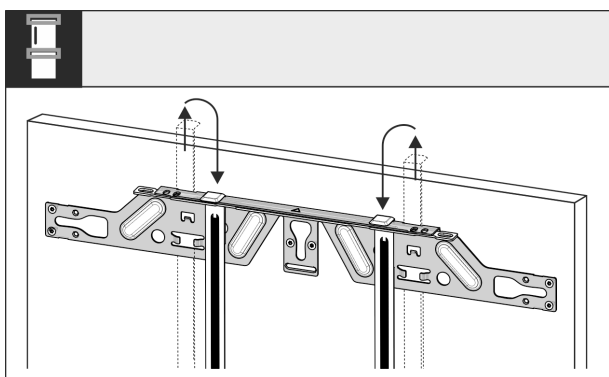


Fig. 53

- Izvelciet montāžas palīgļīdzekļus ārā un pagrieztā veidā iebīdiat blakus esošajā stiprinājuma atverē.

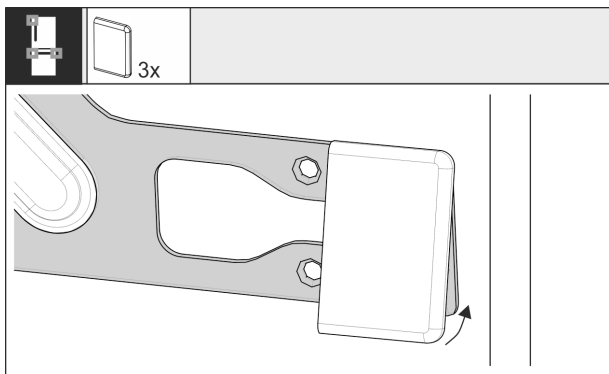


Fig. 54

- Augšējām durvīm roktura pusē uzspraudiet pārsegu uz stiprinājuma šķērša. Izvelkamai sekcijai uzspraudiet pārsegu šķērša abās pusēs.

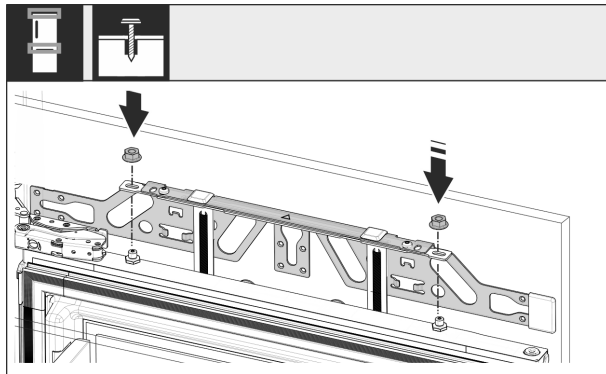


Fig. 55

- Uzkariniet mēbeles durvis un atkārtoti vaļīgi uzskrūvējiet pretuzgriežņus uz regulējošām skrūvēm.

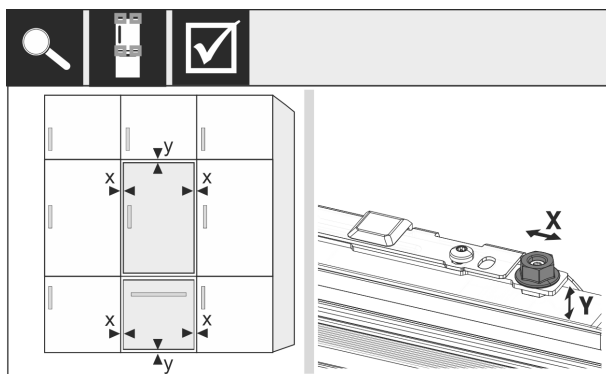


Fig. 56

- Nolīmeņojiet mēbeles durvis virzienā X un Y, izmantojot regulējošās skrūves.

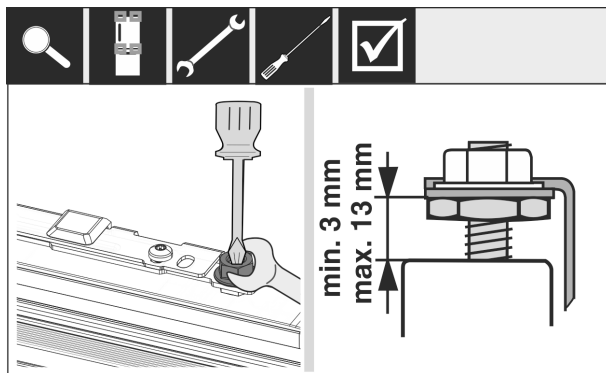


Fig. 57

- Pievelciet pretuzgriežņus un pārbaudiet iestatāmo augstumu.

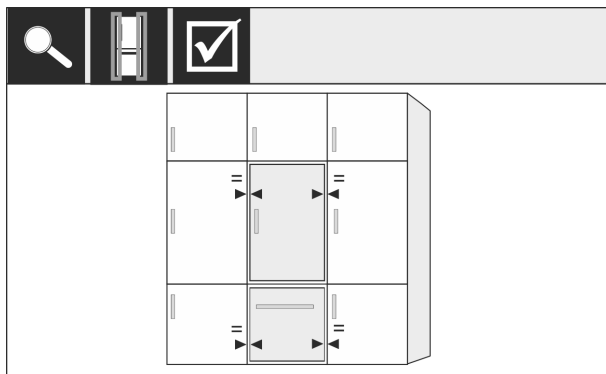


Fig. 58

- Pārbaudiet atstatumu no durvīm līdz blakus esošajām mēbeles durvīm.

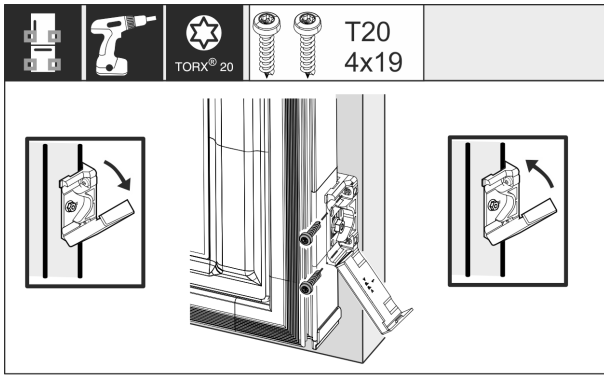


Fig. 59

- Stiprinājuma leņķa montāžai pie mēbeles durvīm atkārtoti atveriet pārsegu. Nolīmeņojiet stiprinājuma leņķa priekšējo malu paralēli mēbeles durvju malai un pieskrūvējiet leņķi. Atlociet pārsegu atpakaļ uz augšu.

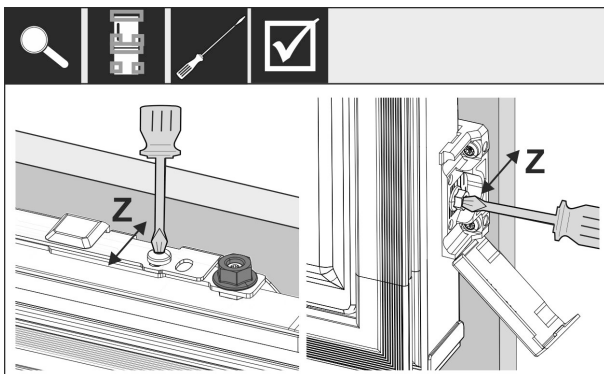


Fig. 60

- Nolīmeņojiet mēbeles durvis virzienā Z: Atskrūvējiet iestatīšanas skrūvi pie stiprinājuma šķērša un skrūvi pie stiprinājuma leņķa, tad pārbīdi durvis.

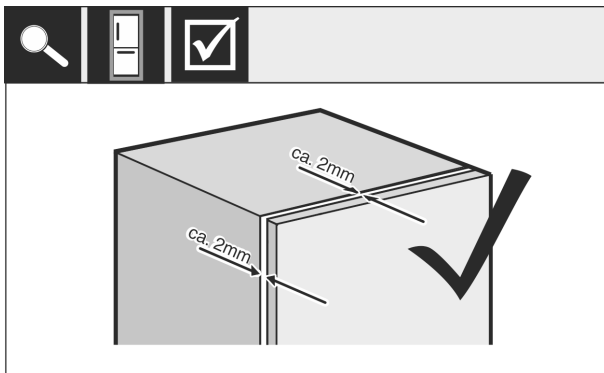


Fig. 61

- Pārbaudiet attālumu starp mēbeles durvīm un mēbeles korpusu. Pārbaudiet visas skrūves un, ja nepieciešams, papildus pievelciet.

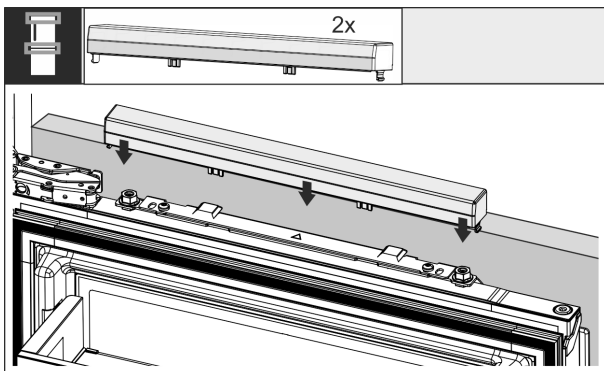


Fig. 62

- Uzspriedit augšējo pārsegu.

Pārbaudiet šādus punktus, lai pārlicinātos, vai ierīce ir pareizi uzstādīta. Pretējā gadījumā var rasties apledojuums, kondensāta veidošanās un darbības traucējumi:

- ▷ Durvīm ir pareizi jāaizveras.
- ▷ Mēbeles durvis nedrīkst piekļauties pie mēbeles korpusa.

16 Mēbeles priekšējās daļas

16.1 Izmēri

Atkarībā no ierīces varianta jums ir nepieciešamas viena mēbeles durvju vārtne vai divas mēbeles durvju vārtnes. Atbilstošo mēbeles durvju izmērs ir atkarīgs no kopējā nišas izmēra un mēbeles korpusa biezuma.

Norāde

Ievērojiet atbilstošos ierīces un nišas izmērus, kā arī montāžas zīmējumus.

Vispārējās norādītās vērtības:

- Ievērojiet īpašos ieteikumus mūsu ierīcēm attiecībā uz izmēru un svaru nekustīgu durvju montāžai (skat. 6 Mēbeļu priekšpuses svars).
- Mēbeles korpusa biezumam vajadzētu būt vismaz 16 mm un maksimāli 19 mm.
- Mēbeles durvju montāžai ar divām vārtnēm ievērojiet salaiduma stāvokli.*

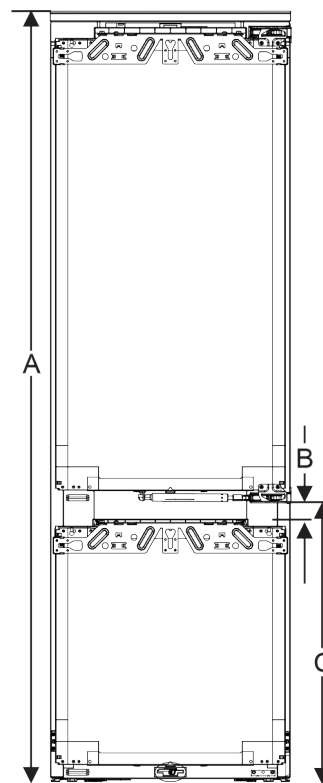


Fig. 63 Apakšējā nodaļuma salaiduma stāvoklis

Nišas augstums 178	
Ierīces augstums (A) (mm)	1770
Atstatums (B) (mm)	34
Salaiduma stāvoklis (C) apakšējam nodaļumam (mm)	612 + 34

Mēbeles priekšējās daļas

Nākamās mēbeles durvis virs tām, zem tām vai tām blakus:

- Vertikālajam spraugas izmēram starp mēbeles durvīm jābūt 4 mm.
- Horizontālajam spraugas izmēram starp mēbeles durvīm jābūt 4 mm. Šajā gadījumā pārbaudiet sadursmes īpašības. (skat. 16.3 Spraugas izmēra iestatīšana bez sadursmes)

Svars un eņģes:

- Smagu mēbeles priekšējo daļu gadījumā eņģu noslodze ir ļoti liela. Iespējams eņģes tiek bojātas. Šim nolūkam ievērojiet šīs ierīces maksimālā svara norādi nodaļā Mēbeles priekšējās daļas svars (skat. 6 Mēbeļu priekšpusē svars).
- Ja mēbeles priekšējā daļa pārsniedz maksimāli atļauto svaru, tad ierīce ar kustīgo durvju tehnoloģiju var atrisināt problēmu, jo mēbeles svara slodzi samazina ar vairākām kausveida eņģēm.
- Ja jūs izmantojat garas mēbeles priekšējās daļas, kuras izvirzās tālu ārpus ierīcēm, mēs iesakām papildu durvju eņģi (piem., Kamat), kurai ir tāds pats pagrieziena punkts, kā šai ierīcē izmantotajai nekustīgo durvju eņģei. Izmantojot papildu eņģi (Kamat), svara slodzi samazina vairākos punktos. Ir ieteicama iefrēzētās izlīdzināšanas furnitūras izmantošana augstām mēbeles priekšējām daļām, lai pretdarbotos samešanās darbībai (izliektai/ieliektai).

16.2 Mēbeles priekšējās(o) daļas(u) montāža

Iebūves laikā ievērojiet:

- Mēbeles priekšējai daļai jābūt iebūvētai simetriski ledus-skapja durvīm.
- Blakus mēbeles priekšējā daļa atrodas precīzi tādā pašā līmenī.
- Blakus mēbeles priekšējai daļai ir tāds pats malas rādiuss, kā ierīces priekšējai daļai.
- Mēbeles priekšējā daļa ir plakana un bez spriegumiem.
- Mēbeles priekšējai daļai ir minimāls dziļuma iestatījums apm. 2 mm līdz korpusam.
- ▶ Iebūvējiet ierīci nišā.
- ▶ Nostipriniet mēbeles priekšējo daļu uz ierīces durvīm.
- ▶ Pārbaudiet, vai mēbeles priekšējai daļai nerodas sadursme. (skat. 16.3 Spraugas izmēra iestatīšana bez sadursmes)

16.3 Spraugas izmēra iestatīšana bez sadursmes

Pēc tam, kad esat uzstādījis mēbeles priekšējo(ās) daļu(as), jāpārbauda, lai mēbeles priekšējās daļas nesadurtos.

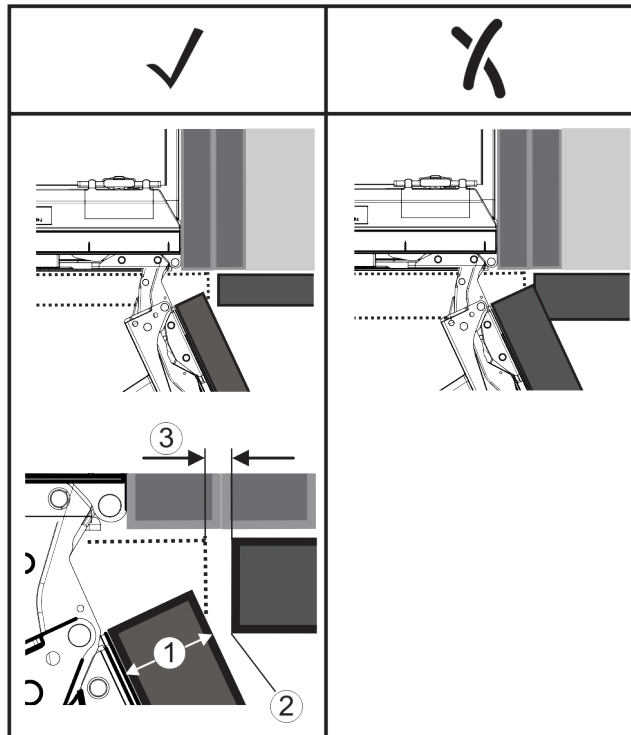


Fig. 64

- (1) Priekšējās daļas biezums (FD)
- (2) Malas rādiuss (R)
- (3) Spraugas izmērs (S)

FD(1) (mm)	R (2) = 0 mm		R = 1,2 mm		R = 2 mm		R = 3 mm	
	G _{min}	G _{max}	G _{min}	G _{max}	G _{min}	G _{max}	G _{min}	G _{max}
16	0,3	0,9	0,1	0,4	0,1	0,2	0,1	0,2
19	0,7	2,4	0,3	1,9	0,23	3,25	0,1	0,8
20	2	4,3	1,5	3,6	1	3,1	0,6	2,7
22	3,5	6,3	3	5,6	2,6	5,3	2,1	4,6
24	5,5	8,3	5	7,8	4,5	7,4	4	6,9
26	7,6	10,7	7	10,3	6,6	9,9	6,2	9,4

Fig. 65 Spraugas izmēra robežzonas tabula

G_{min} = spraugas izmēra apakšējā robežzona mm

G_{max} = spraugas izmēra augšējā robežzona mm

Norāde

Veicot korekcijas, vienmēr uzmaniet, lai mēbeles priekšējā daļa būtu pielāgota priekšējās daļas vispārējam izskatam.

Pārbaudiet sadursmes īpašības un atbilstoši izlabojiet:

- ▶ Nosakiet priekšējās daļas biezumu un malas rādus.
- ▶ Nolasiet spraugas izmēra robežzonu tabulā.
- ▶ Salīdziniet ar vērtībām no tabulas.
- ▶ Veiciet kādu no turpmākajām darbībām atbilstoši novērtētajam spraugas izmēram.

Spraugas izmērs	Apraksts
$S > G_{max}$	Ja spraugas izmērs ir lielāks par abām robežvērtībām, nav jāveic nekāda korekcija.
$S < G_{min}$	Ja spraugas izmērs ir mazāks par robežvērtībām, tad spraugas izmērs jāpalielina. Papildu iespēju sniedz malas rādiusa palielināšana.
$G_{min} \leq S \leq G_{max}$	Ja spraugas izmērs atrodas starp abām robežvērtībām, jums jādarbojas precīzi. Šādos gadījumos var ātri notikt sadursmes.

17 Ūdens filtrs

Tas uzņem ūdenī esošos nogulsņējumus un samazina hlora piegāršu.

- ❑ Norādītās jaudas gadījumā nomainiet ūdens filtru vēlākais ik pēc 6 mēnešiem, vai ja notiek caurplūdes intensitātes ievērojama samazināšanās.
- ❑ Ūdens filtrs satur aktīvo ogli, un to var utilizēt kopā ar parastiem sadzīves atkritumiem.

Norāde

Jūs saņemsiet ūdens filtru Liebherr-Hausgeräte internetveikalā tīmekļa vietnē home.liebherr.com/shop/de/deu/zubehor.html.

17.1 Ūdens filtra ievietošana

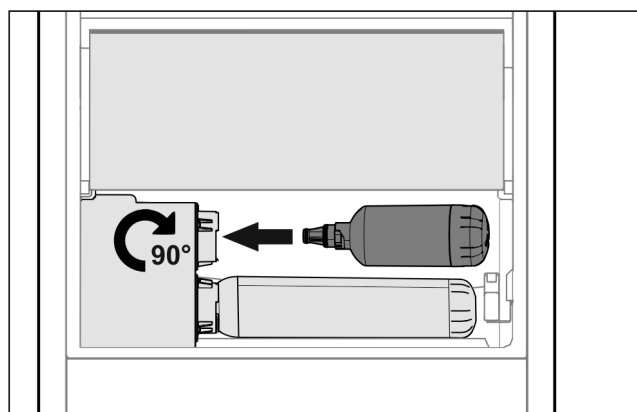


Fig. 66

- ▶ Izņemiet atvilktni.
- ▶ Ievietojiet ūdens filtru un pagrieziet par apm. 90° pa labi līdz galam.
- ▶ Pārbaudiet, vai filtrs ir blīvs, un vai neizplūst ūdens.
- ▶ Ievietojiet atvilktni.



UZMANĪBU

Inficēšanās risks, ko rada iespējamās suspendētās daļiņas jaunajos ūdens filtros!
Slikta dūša un vemšana.

- ▶ Pēc filtra nomaiņas: Noteciniet un utilizējiet 3 l ūdens no InfinitySpring.



UZMANĪBU

Inficēšanās risks, ko rada iespējamās suspendētās daļiņas jaunajos ūdens filtros!
Slikta dūša un vemšana.

- ▶ Pēc filtra nomaiņas: Noteciniet un utilizējiet 3 l ūdens no Water & Ice centra.

▷ Tagad ūdens filtrs ir gatavs lietošanai.

18 Ierīces pievienošana pie elektrotroapgādes



BRĪDINĀJUMS

Elektriskā triecienu risks un savainošanās risks, ko rada bojāta ierīce vai bojāts tīkla pieslēguma vads!

Briesmas dzīvībai un griezti savainojumi. Ja ierīce vai tīkla pieslēguma vads transportēšanas laikā bija bojāts, tad jūs varat gūt nāvējošu elektrisko triecienu. Turklāt jūs varat sagriezties pie ierīces korpusa bojātajām daļām.

- ▶ Pārbaudiet ierīci un tīkla pieslēguma vadu pēc transportēšanas, vai nav bojājumu.
- ▶ Nesāciet lietot ierīci nekādā gadījumā, ja ir bojāta ierīce vai tīkla pieslēguma vads.
- ▶ Sazinieties ar klientu servisu.

Jūs pievienojat šo ierīci pie elektrotīkla, izmantojot atsevišķi piegādāto tīkla pieslēguma vadu. Tīkla pieslēguma vada vienā galā ir vājstrāvas ierīces ligzda un otrā galā tīkla kontaktdakša.

Jūs pievienojat šo ierīci pie elektrotīkla, izmantojot pievienoto tīkla pieslēguma vadu. Tīkla pieslēguma vada brīvajā galā ir tīkla kontaktdakša.

Pārliecinieties, vai ir izpildīti šādi priekšnoteikumi:

- Ierīce un tīkla pieslēguma vads nav bojāti.
- Ierīce ir iebūvēta atbilstoši noteikumiem. (skat. 15 Ierīces iebūve nišā)
- Ir ievērotas elektriskā pieslēguma prasības. (skat. 2 Uzstādīšanas nosacījumi)
- Izmēri pieslēgumam atbilstoši noteikumiem ir zināmi un ievēroti.
- Tīkla spriegums un frekvence atbilst norādēm datu plāksnītē.
- Kontaktligzda ir iezemēta atbilstoši noteikumiem un elektriski aizsargāta ar drošinātāju.
- Drošinātāja atkrišanas strāva atrodas diapazonā no 10 A līdz 16 A.
- Kontaktligzda ir viegli pieejama un neatrodas ierīces aizmugurē. (skat. 4 Nišas izmēri)

IEVĒRĪBAI

Bojājumu risks, ko rada nelietpratīga lietošana!
Ierīces elektrisko komponentu bojājums.

- ▶ Izmantojiet vienīgi komplektā iekļauto tīkla pieslēguma vadu.

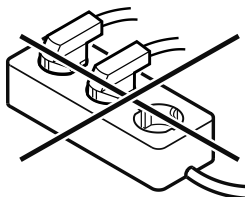


BRĪDINĀJUMS

Ugunsbīstamība, ko rada nelietpratīga pievienošana!
Apgedumi.

Ierīces bojājumi.

- ▶ Neizmantojiet pagarinātājus.
- ▶ Neizmantojiet sadales ierīces.



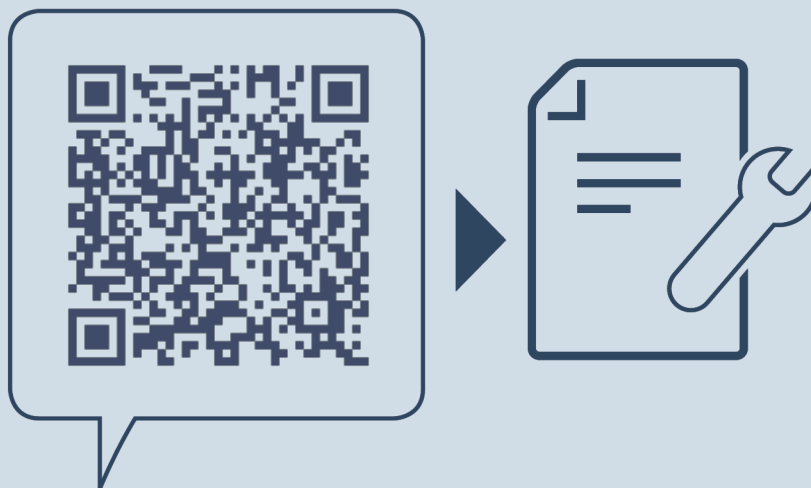
IEVĒRĪBAI

Bojājumu risks, ko rada nelietpratīga pievienošana!
Ierīces bojājumi.

- ▶ Nepievienot ierīci pie savrupa strāvas pārveidotāja, piem., saules elektrostacijām un benzīna ģeneratoriem.

Ierīces pievienošana pie elektroapgādes

- ▶ Pievienojiet tīkla pieslēguma vada tīkla kontaktdakšu pie elektroapgādes.
- ▶ Pievienojiet tīkla pieslēguma vada tīkla kontaktdakšu pie elektroapgādes.
- ▷ Displejā parādās Liebherr logotips.
- ▷ Rādījums pārslēdzas uz gaidstāves simbolu.
- ▷ Ja 60 sekunžu laikā nenotiek nekādas darbības: Gaidstāves simbols izbalē vai izzūd.
- ▷ Ierīce ir pievienota. Pirmreizējo ekspluatāciju skatiet šādās nodaļās vai lietošanas pamācībā.



home.liebherr.com/fridge-manuals

LV iebūvējams ledusskapis ar izvelkamu plauktu

Izdevuma datums: 20241209

**Preces numuru
rādītājs: 7088412-00**

Liebherr-Hausgeräte Ochsenhausen GmbH
Memminger Straße 77-79
88416 Ochsenhausen
Deutschland