



Прирачник за
монтажа

Quality, Design and Innovation



home.liebherr.com/fridge-manuals




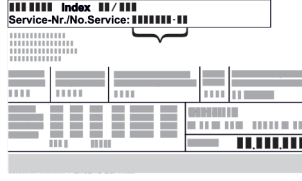


LIEBHERR



Општи безбедносни инструкции

Содржина

1	Општи безбедносни инструкции.....	2
2	Услови за инсталација.....	3
2.1	Просторија.....	3
2.2	Инсталирање повеќе уреди.....	3
2.3	Електричен приклучок.....	4
3	Димензии на уредот.....	4
4	Димензии на преграда.....	4
5	Услови за вентилација.....	5
6	Пренесување на уредот.....	5
7	Отпакување на уредот.....	6
8	Инсталирање на уредот.....	6
8.1	После монтирањето.....	6
9	Фрлање на пакувањето.....	6
10	Објаснување на користените симболи.....	6
11	****- Врата од комора за замрзнување*.....	7
11.1	Менување на страната за отворање на вратата.....	7
12	Изберете страна за отворање на вратата.....	7
13	Вградување на уредот во преграда.....	9
14	Приклучување на уредот во струја.....	15

Произведувачот постојано работи на понатамошно развивање на сите типови и модели. Затоа ве молиме за разбирање дека мораме да го задржиме правото на измена на формата, опремата и технологијата.

Симбол	Објаснување
	<p>Прочитајте го прирачникот</p> <p>За да ги запознаете сите предности на новиот уред, внимателно прочитајте ги инструкциите во овој прирачник.</p>
	<p>Дополнителни информации на интернет</p> <p>Дигиталниот прирачник со целосни информации и дополнителни јазици можете да го најдете на интернет преку QR-кодот на предната страна од прирачникот или со внесување на сервисниот број на home.liebherr.com/fridge-manuals.</p> <p>Сервисниот број се наоѓа на табличката со податоци:</p>  <p style="text-align: center;">Фиг. Пример за приказ</p>
	<p>Проверка на уредот</p> <p>Проверете дали има оштетување при транспортот на сите делови. Ако имате рекламација, обратете се до дистрибутерот или корисничката служба.</p>
	<p>Разлики</p> <p>Прирачникот важи за повеќе модели, па затоа може да постојат некои разлики. Деловите, што се однесуваат на определени уреди, се означени со ѕвездичка (*).</p>


Симбол	Објаснување
	<p>Инструкции и резултати од ракувањето</p> <p>Инструкциите за ракување се означени со ►. Резултатите од ракувањето се означени со ▷.</p>
	<p>Видеа</p> <p>На YouTube-каналот на Liebherr-Hausgeräte се поставени видеа за уредите.</p>

Лиценци за слободен софтвер:

Уредот содржи софтверски компоненти што користат лиценци за слободен софтвер. Информациите за користените лиценци за слободен софтвер можете да ги погледнете овде: home.liebherr.com/open-source-licences

1 Општи безбедносни инструкции

- Внимателно чувајте го прирачникот за монтажа за да може да ви биде достапен во секое време.
- Кога ќе го дадете уредот на следниот корисник, со него дадете го и прирачникот за монтажа.
- Внимателно прочитајте го прирачникот за монтажа пред инсталирање и употреба за да можете правилно да го користите уредот. Следете ги упатствата, безбедносните инструкции и предупредувањата во него. Тие се важни за безбедно и беспрекорно инсталирање и употреба.
- Прво прочитајте ги безбедносните инструкции во **прирачникот за употреба**, на којшто припаѓа овој прирачник за монтажа, во поглавјето „Општи безбедносни инструкции“. Ако го изгубите **прирачникот за употреба**, можете да го преземете **истиот** преку интернет, со внесување на сервисниот број на home.liebherr.com/fridge-manuals. Сервисниот број се наоѓа на табличката со податоци:
- **Внимавајте на предупредувањата и останатите специфични инструкции во другите поглавја кога го инсталирате уредот:**

	ОПАСНОСТ	означува непосредно опасна ситуација, којашто ако не се спречи, доведува до смрт или тешки телесни повреди.
	ПРЕДУПРЕДУВАЊЕ	означува опасна ситуација, којашто ако не се спречи, може да доведе до смрт или тешки телесни повреди.
	ВНИМАТЕЛНО	означува опасна ситуација, којашто ако не се спречи, доведува до лесни или тешки телесни повреди.
	ВНИМАНИЕ	означува опасна ситуација, којашто ако не се спречи, може да предизвика материјална штета.
	Забелешка	означува корисни забелешки и совети.

2 Услови за инсталација



ПРЕДУПРЕДУВАЊЕ

Опасност од пожар поради влага!

Ако се навлажнат деловите што спроведуваат струја или приклучокот за струја, може да дојде до краток спој.

- Уредот е дизајниран за употреба во затворени простории. Не користете го уредот на отворено или на влажни места и места каде што се прска со вода.

Соодветна употреба

- Уредот треба да се инсталира и користи исклучиво во затворени простории.
- Користете го уредот само кога е вграден.

2.1 Просторија



ПРЕДУПРЕДУВАЊЕ

Разладно средство и масло што истекуваат!

Оган. Разладното средство е еколошко, но запаливо. Маслото е запаливо. При поголема концентрација и во допир со надворешен извор на топлина, разладното средство и маслото што истекуваат може да се запалат.

- Не оштетувајте ги цревата за разладно средство и компресорот.

- Ако го поставите уредот во многу влажна просторија, на надворешната страна од уредот може да се појави кондензирана вода. Просторијата постојано треба да има добра вентилација.
- Што повеќе разладно средство има во уредот, толку поголема треба да биде просторијата во која се наоѓа уредот. Во премали простории, при истекување може да се создаде запалива смеса од гас и воздух. На 8 g разладно средство мора да има простор од најмалку 1 m³. Податоците за разладното средство се наоѓаат на табличката со податоци внатре во уредот.

2.1.1 Подлога во просторијата

- Подот мора да биде рамен.
- Кога ќе го вградите уредот во кујнскиот мебел, којшто е поставен на нерамен под: нивелирајте го кујнскиот мебел.

2.1.2 Позиционирање во просторијата

- Не вградувајте го уредот на место што е изложено на директна сончева светлина ниту во близина на греене.
- Можете да го вградите уредот директно до рерна.
- Ако го вградите уредот директно до рерна, потрошувачката на енергија може малку да се зголеми. Тоа зависи од времето и интензитетот на употреба на рерната.
- Вградете го уредот само во цврст мебел.

2.2 Инсталирање повеќе уреди

Уредите се предвидени за разни типови инсталација. Ако сакате да поставите повеќе уреди еднододруго или еднонадруго, мора да се исполнети следните услови:

- Поставете еднододруго или еднонадруго само уреди што се наменети за тоа.
- Внимавајте на инструкциите и следните табели.

ВНИМАНИЕ

Опасност од оштетување поради кондензирана вода!

- Не поставувајте го уредот директно до друг фрижидер/замрзнувач.

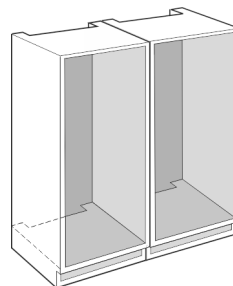
ВНИМАНИЕ

Опасност од оштетување поради кондензирана вода!

- Не поставувајте го уредот директно врз друг фрижидер/замрзнувач.

Модел	Тип инсталација
Сите модели	Поединечно
Модели, чијашто ознака започнува со S ...	Side-by-Side (SBS)
Модели со максимална висина на преграда од 880 mm и со загреана облога може да се инсталираат „еднонадруго“. Горен уред: до максимална висина на преграда 140 mm	Еднонадруго

Модели и нивен тип на инсталација



Фиг. 1

Секој уред поставете го во одделна преграда во мебелот.

Димензии на уредот

2.3 Електричен приклучок



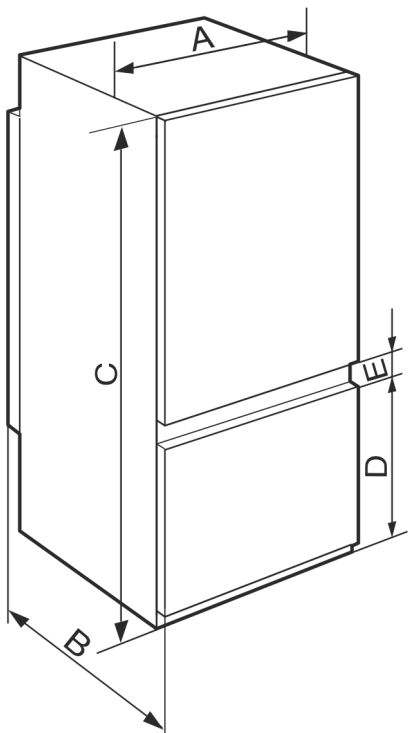
ПРЕДУПРЕДУВАЊЕ

Опасност поради несоодветно монтирање!

Ако кабелот за струја или приклучокот се допре со задната страна на уредот, вибрациите на уредот може да го оштетат кабелот за струја или приклучокот и да дојде до краток спој.

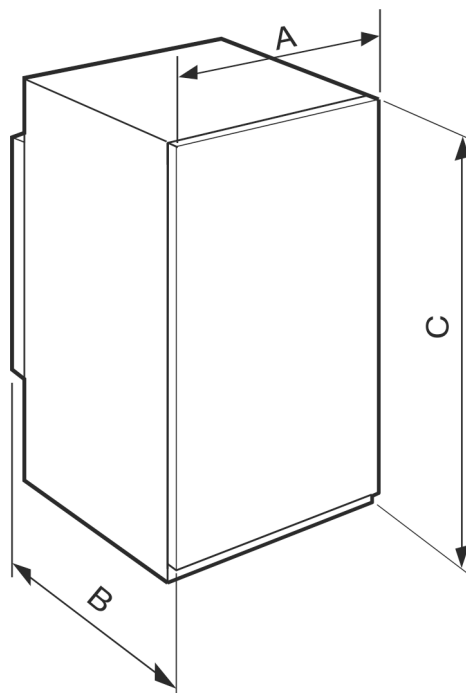
- ▶ Внимавајте да не приклетите електричен кабел под уредот кога го монтирате.
- ▶ Поставете го уредот на тој начин што нема да допира приклучок или кабел за струја.
- ▶ Не приклучувајте уреди на приклучоците на задната страна на уредот.
- ▶ **Не** поставувајте и не користете штекери со повеќе приклучоци или терминали и други електронски уреди (како на пр., халогенски трансформатори) на задната страна од уредот.

3 Димензии на уредот



Фиг. 2

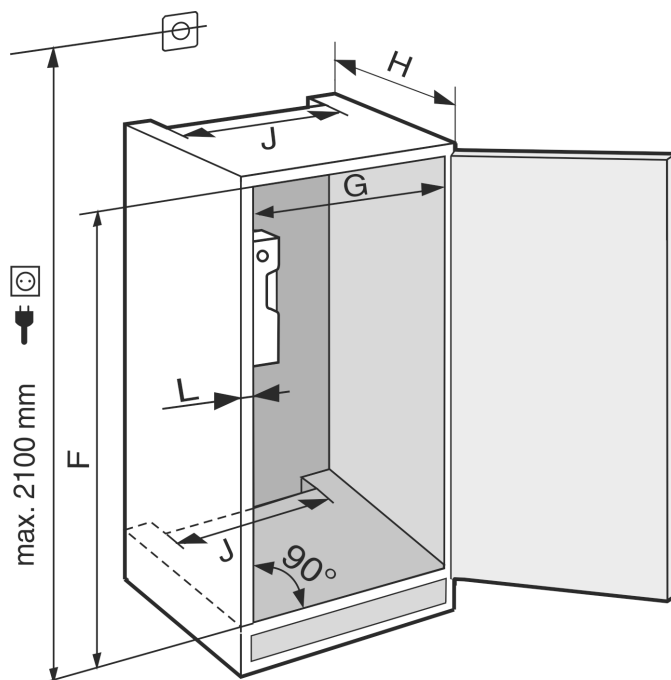
	A (mm)	B (mm)	C (mm)	D (mm)	E (mm)
ICS.. 51.2 ICBS.. 51.2 IKGS 51Vd02	541	545	1770	523	67
ICS.. 51.3 IKGS 51Ve03 / IKGBNS 51Vd23 / IKGNS 51Vd03				669	
ICNS.. 51.3 ICBNS.. 51.3					
ICNS.. 56.3 ICBNS.. 56.3			1938		



Фиг. 3

	A (mm)	B (mm)	C (mm)
IRS.. 39.. IFS.. 39..	541	545	872
IRS.. 41.. IRBS.. 41.. IKS 41Ve00 / IKS 41Ve01			1213
IRBS.. 51.. SIFNS.. 51..			1770

4 Димензии на преграда

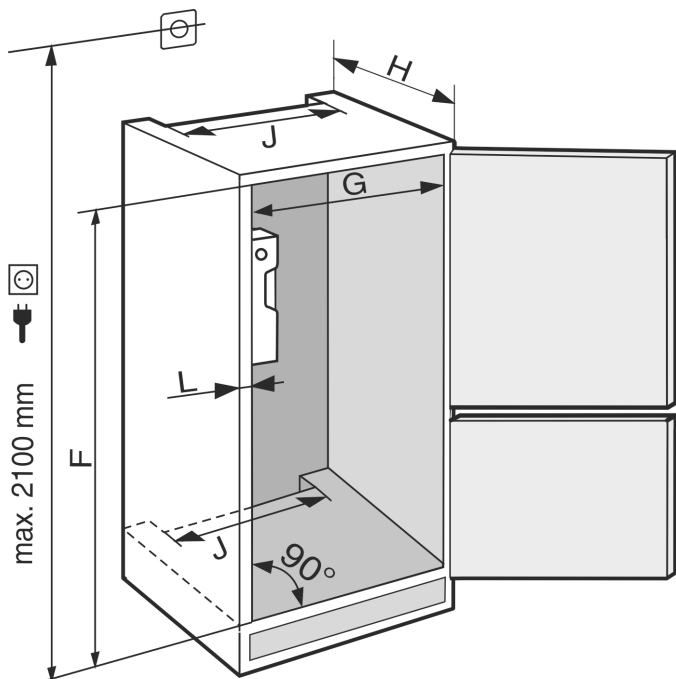


Фиг. 4

IRS.. 39.. / IFS.. 39..	
F (mm)	874 до 890
G (mm)	560 до 570
H (mm)	мин. 550, се препорачува 560
J (mm)	мин. 500
L (mm)	макс. 19

IR(B)S.. 41.. / IKS 41Ve00 / IKS 41Ve01	
F (mm)	1216 до 1236
G (mm)	560 до 570
H (mm)	мин. 550, се препорачува 560
J (mm)	мин. 500
L (mm)	макс. 19

IRBS.. 51.. / SIFNS.. 51..	
F (mm)	1772 до 1788
G (mm)	560 до 570
H (mm)	мин. 550, се препорачува 560
J (mm)	мин. 500
L (mm)	макс. 19



Фиг. 5

IC(N)S.. 51.. / ICB(N)S.. 51.. / IKGNS 51Vd03 / IKGS 51Vd02 / IKGS 51Ve03 / IKGNS 51Vd23	
F (mm)	1772 до 1788
G (mm)	560 до 570
H (mm)	мин. 550, се препорачува 560
J (mm)	мин. 500
L (mm)	макс. 19

IC(B)NS.. 56..	
F (mm)	1940 до 1950

IC(B)NS.. 56..	
G (mm)	560 до 570
H (mm)	мин. 550, се препорачува 560
J (mm)	мин. 500
L (mm)	макс. 19

Наведената потрошувачка на енергија се определува со длабочина на кујнскиот мебел од 560 mm. Уредот може да функционира целосно при длабочина на кујнскиот мебел од 550 mm, но сепак има малку поголема потрошувачка на енергија.

- ▶ Проверете ја дебелината на сидовите на соседниот мебел: Мора да изнесува мин. 16 mm .
- ▶ Вградете го уредот само во стабилен и цврст кујнски мебел. Фиксирајте го мебелот да не се навали.
- ▶ Поставете го кујнскиот мебел со помош на васервага и столарска винкла и по потреба израмнете со подметнување.
- ▶ Проверете дали долниот дел и страничните сидови на мебелот се поставени меѓусебно под прав агол.

5 Услови за вентилација

ВНИМАНИЕ

Покриени отвори за вентилација!

Оштетувања. Уредот може да се прегрее, при што се намалува работниот век на некои делови и може да дојде до блокирање на функциите.

- ▶ Постојано треба да има добра вентилација.
- ▶ Отворите или решетките за вентилација во куќиштето и во кујнскиот мебел (вграден уред) треба да бидат отворени постојано.
- ▶ Отворите за вентилатор треба да бидат отворени постојано.

Напречниот пресек за вентилација треба да се запази:

- Длабочината на отворот за вентилација на задниот сид од мебелот мора да изнесува мин. 38 mm.
- За напречниот пресек на вентилацијата во основата на мебелот и за реновирање на мебелот на горната страна се потребни мин. 200 cm².
- Поточно: што поголем напречен пресек на вентилацијата, толку повеќе уредот заштедува енергија при работа.

За работа на уредот е потребна доволна вентилација. Фабрички поставената решетка за вентилација овозможува ефективен напречен пресек за вентилација на уредот од 200 cm². Ако решетката за вентилација ја замените со отвор, отворот мора да има најмалку ист или поголем напречен пресек од решетката за вентилација на производителот.

6 Пренесување на уредот

При пренесувањето на уредот внимавајте:

- ▶ Пренесувајте го уредот во исправена позиција.
- ▶ Уредот треба да го пренесуваат две лица.

При првата употреба:

- ▶ Пренесувајте го уредот спакуван.

При пренесување на уредот после прва употреба (на пр. при преселување или чистење):

- ▶ Испразнете го уредот.
- ▶ Фиксирајте ја вратата за да не се отвори ненамерно.

Отпакување на уредот

7 Отпакување на уредот

Ако уредот е оштетен, веднаш - пред приклучување - обратете се до доставувачот.

- ▶ Проверете дали има оштетување при транспортот на уредот и пакувањето. Веднаш обратете се до доставувачот ако се сомневате на некакви оштетувања.
- ▶ Отстранете ги сите материјали од задната страна или од страничните ѕидови на уредот, коишто може да пречат при поставување или на вентилацијата на уредот.
- ▶ Отстранете ги сите заштитни фолии од уредот. Притоа не користете шилести или остри предмети!

8 Инсталирање на уредот



ВНИМАТЕЛНО

Опасност од повреда поради тежок уред!

- ▶ Уредот треба да го пренесат две лица до местото за поставување.



ПРЕДУПРЕДУВАЊЕ

Опасност од повреди и оштетување поради нестабилен уред!

Уредот може да се навали.

- ▶ Прицврстете го уредот како што е опишано во прирачникот.



ПРЕДУПРЕДУВАЊЕ

Опасност од пожар и оштетување!

- ▶ Не поставувајте апарати што создаваат топлина, на пр., микробранова печка, тостер итн. на уредот!

Уредот треба да го вгради стручно лице во кујнскиот мебел.

Не инсталирајте го уредот без помош.

8.1 После монтирањето

- ▶ Отстранете ги сите делови за безбедност при транспорт.
- ▶ Чистење на уредот (во прирачникот за употреба погледнете го делот „Чистење на уредот“).

9 Фрлање на пакувањето



ПРЕДУПРЕДУВАЊЕ

Опасност од задушување поради материјал за пакување и фолии!

- ▶ Децата не смеат да си играат со материјалот за пакување.

Пакувањето е произведено од материјали за повторна употреба:

- брановит картон/картон
- делови од пенест полистирол
- фолии и вреќи од полиетилен
- ленти од полипропилен
- заковани дрвени рамки со подлошка од полиетилен*
- ▶ Одведете го материјалот за пакување во официјален собирен центар.

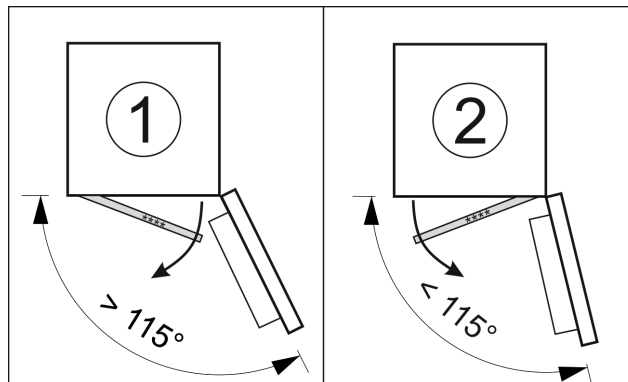
10 Објаснување на користените симболи

	При овој чекор постои опасност од повреда! Погледнете ги безбедносните инструкции!
	Прирачникот важи за повеќе модели. Изведете го овој чекор само важи за вашиот уред.
	За монтажа погледнете го деталниот опис во текстуалниот дел од прирачникот.
	Делот важи за уред со една или со две врати.
	Изберете од можностите: Уред со врата што се отвора на десно или со врата што се отвора на лево.
	Чекорот од монтажната постапка е потребен кај IceMaker и / или InfinitySpring.
	Само олабавете ги или малку одвртете ги завртките.
	Зацврстете ги завртките.
	Проверете дали следниот чекор е потребен за вашиот модел.
	Проверете дали користените делови се правилно монтирани / се наоѓаат на правилна позиција.
	Измерете ги зададените димензии и по потреба коригирајте ги.
	Алатка за монтажа: Метро за мерење
	Алатка за монтажа: Електричен апарат за зашрафување и употреба
	За полесно да ги достигнете завртките, се препорачува подолг бит.

	Алатка за монтажа: Либела
	Алатка за монтажа: Рачвест клуч со SW 7 и SW 10
	Овој чекор треба да го изведат две лица.
	Чекорот треба да се изврши на обележаното место од уредот.
	Помошно монтажно средство: Конец
	Помошно монтажно средство: Димензија на винкла
	Помошно монтажно средство: Шрафцигер
	Помошно монтажно средство: Ножици
	Помошно монтажно средство: Маркер, може да се избрише
	Торбичка: Отстранете ги составните делови
	Непотребните составни делови фрлете ги соодветно.

11 ****- Врата од комора за замрзнување*

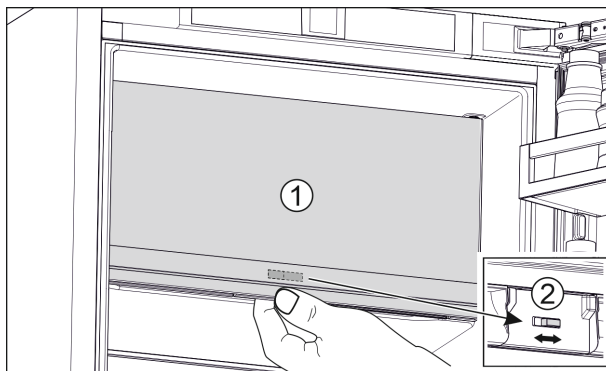
На вратата **** - од комората за замрзнување можете да поставите рачка кога ќе ја менувате страната на затворање. Ако вратата од ладилникот може да се отвори повеќе од 115° (1), можете да ја отворите комората за замрзнување без да ја менувате страната за отворање. Ако аголот на отворање (2) на вратата е мал, потребно е да се смени страната за отворање.



Фиг. 6

11.1 Менување на страната за отворање на вратата

Шиберот за менување на страната за отворање се наоѓа под задната страна на **** - комората за замрзнување.

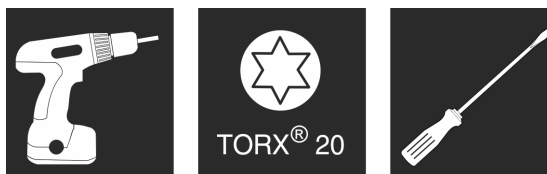


Фиг. 7

- ▶ **** - Затворете ја вратата од комората за замрзнување (1).
- ▶ Фатете ја **** - вратата од комората за долната страна.
- ▶ Турнете го шиберот (2) на левата или на десната страна.

12 Изберете страна за отворање на вратата

Алатка



Фиг. 8

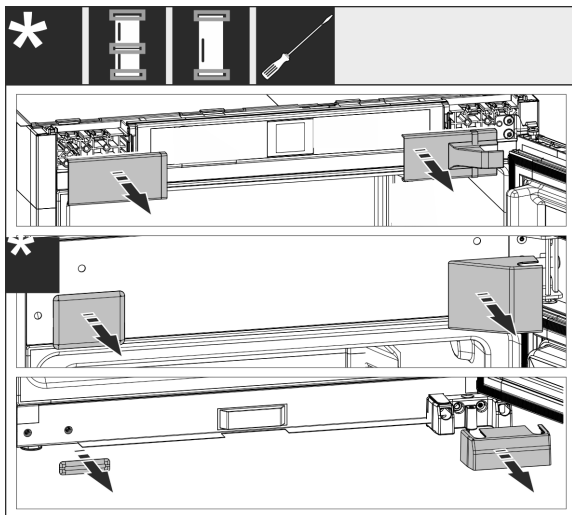


ПРЕДУПРЕДУВАЊЕ

Опасност од повреда ако вратата падне!
Ако монтажните делови не се доволно зашрафени, вратата може да падне. Ова може да предизвика тешки повреди. Покрај тоа, вратата може да не се затвора целосно и уредот да не лади правилно.

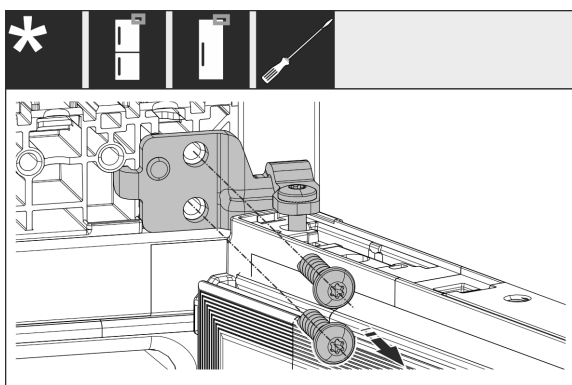
- ▶ Цврсто зашрафете ги лежиштата доле и горе со 4 Nm.

Изберете страна за отворање на вратата



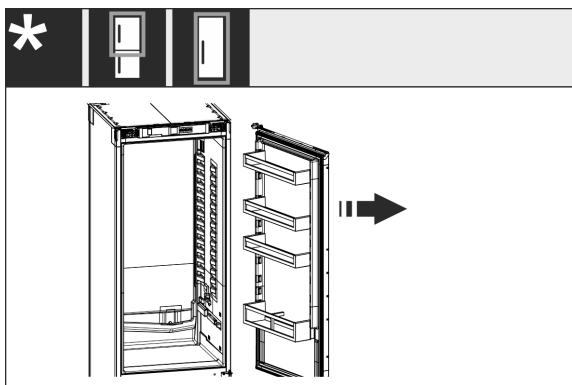
Фиг. 9

- Извадете ги монтираните капаци и по потреба кренете ги со обичен шрафцигер.



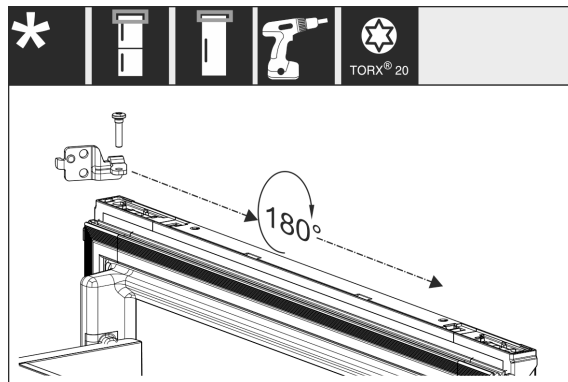
Фиг. 10

- Олабавете ги завртките на лежиштето. Фиксирајте ја вратата за да не падне.



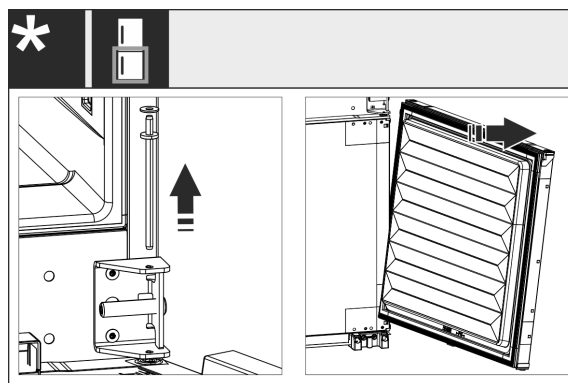
Фиг. 11

- Извадете ја вратата заедно со зашрафената основа на лежиштето.



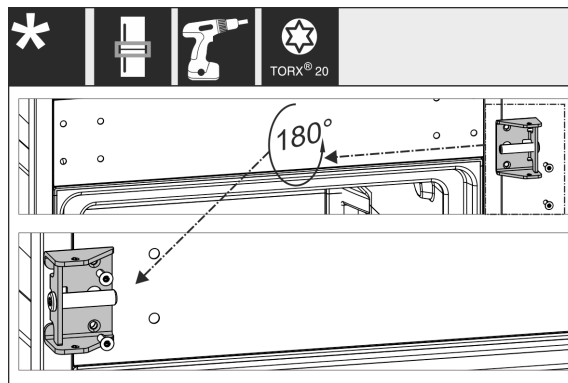
Фиг. 12

- Завртете ја основата на лежиштето за 180° и поставете ја.



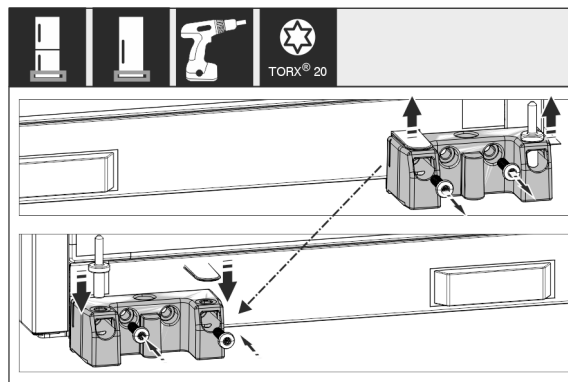
Фиг. 13

- Вадење на долната врата: Извлечете ги средните завртки со подлошката. Фиксирајте ја вратата за да не се навали. Кренете ја вратата нагоре.



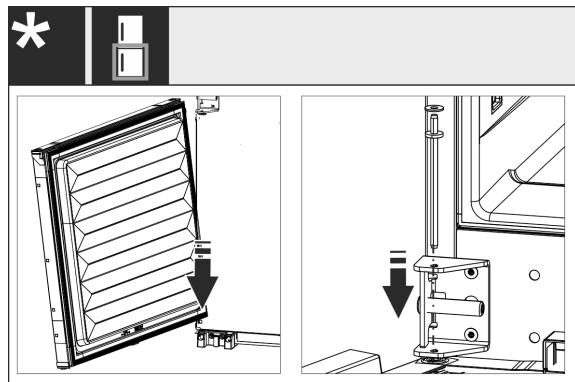
Фиг. 14

- Поставете ги средните завртки и зацврстете ги.



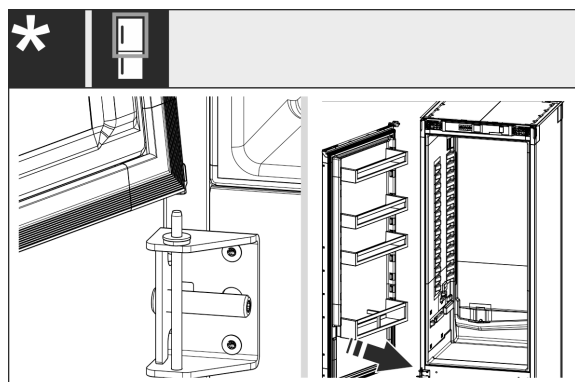
Фиг. 15

- Поставете ги долните завртки и зацврстете ги.



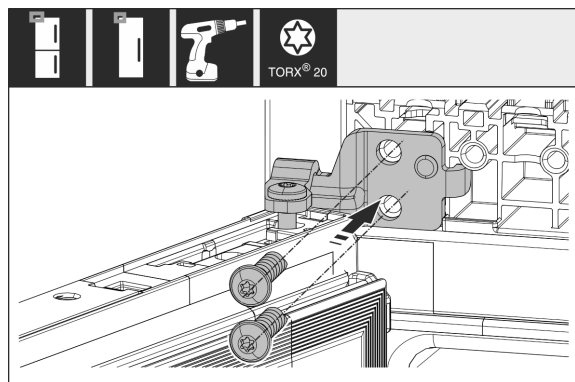
Фиг. 16

- ▶ Кај комбинации: Монтирање на долната врата: Поставете ја доле кај завртките за шарките и горе завртете. Вметнете ги завртките на средина од горе низ средната основа за лежиште во вратата.



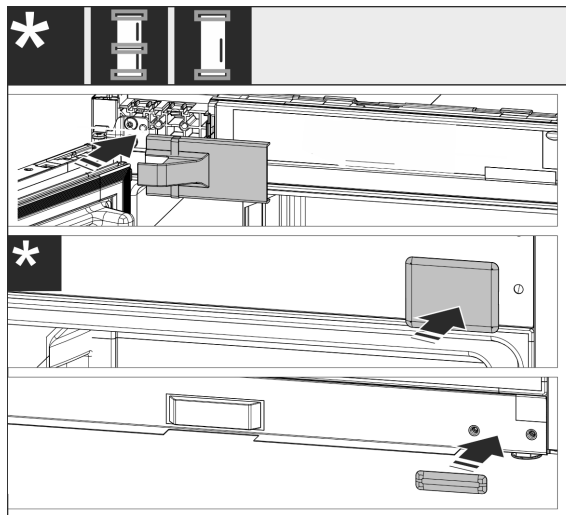
Фиг. 17

- ▶ Кај комбинации: Монтирање на горната врата: Поставете долу на средните завртки.
- ▶ Кај уреди со една врата: Монтирање на вратата: Поставете долу на завртките.



Фиг. 18

- ▶ На куќиштето зацврстете ја горната основа на лежиштето.



Фиг. 19

- ▶ Повторно монтирајте ги капаците на страната на рачката. Капаците на страната на шарките монтирајте ги веднаш после вградувањето.
- ▶ Проверете ги сите завртки и по потреба зацврстете ги.

13 Вградување на уредот во преграда

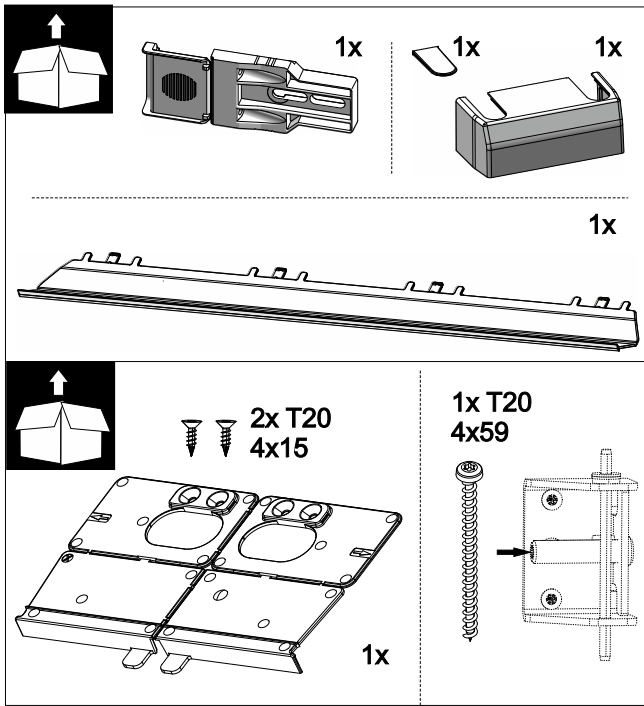
Алатка и помошно средство



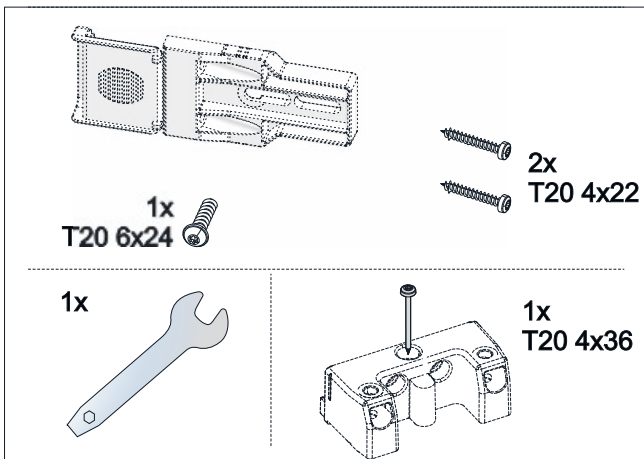
Фиг. 20

Приложени монтажни делови

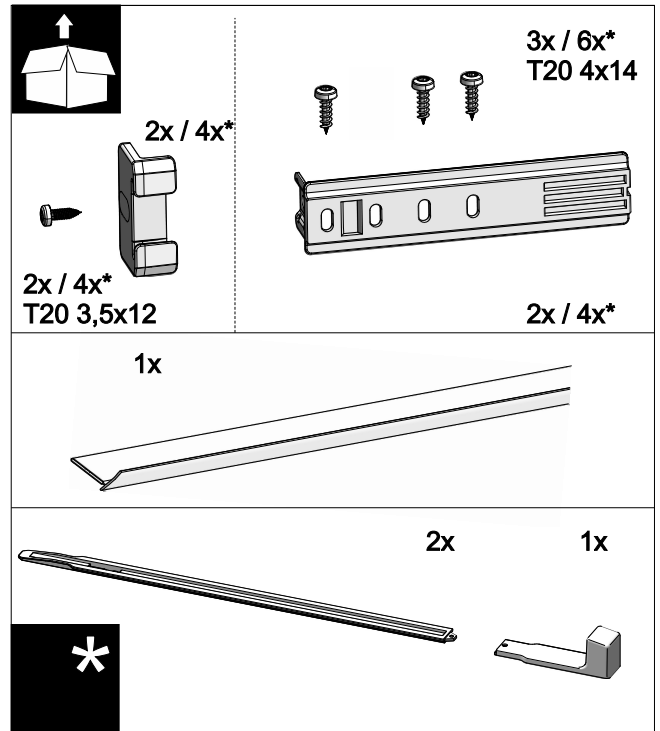
Вградување на уредот во преграда



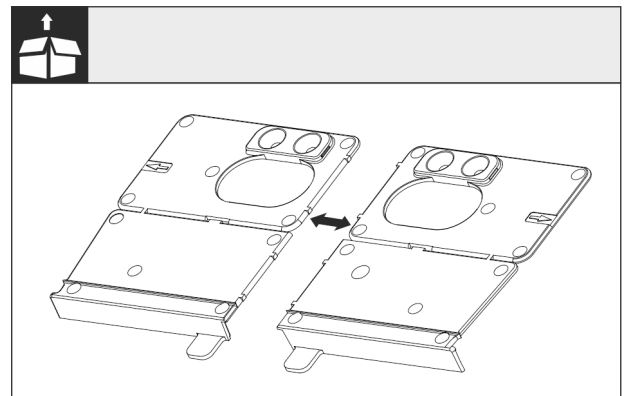
Фиг. 21



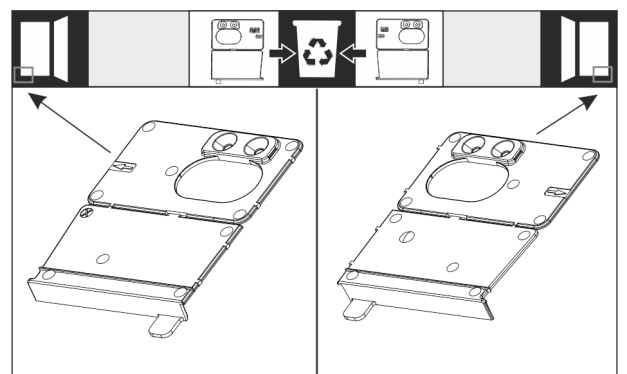
Фиг. 22



Фиг. 23

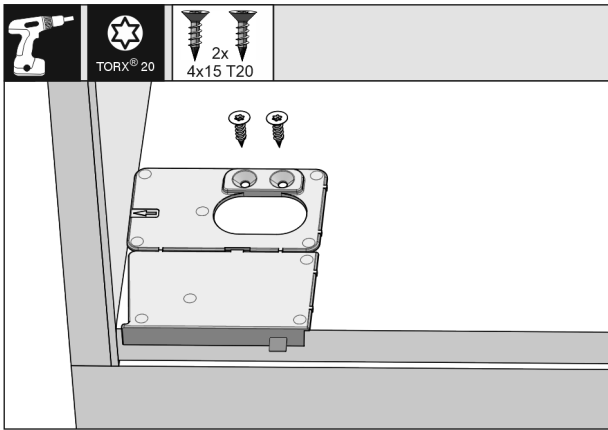


Фиг. 24 Монтажна винкла на подот



Фиг. 25

- Одделете ја монтажната винкла на подот кај перфорирањето. Во зависност од која страна се отвора вратата, отстранете ја десната или левата монтажа винкла.

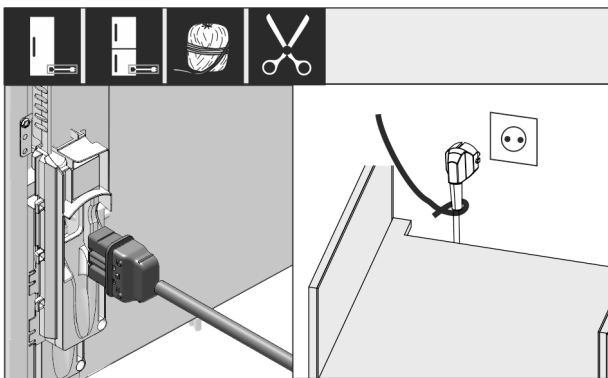


Фиг. 26

ВНИМАНИЕ

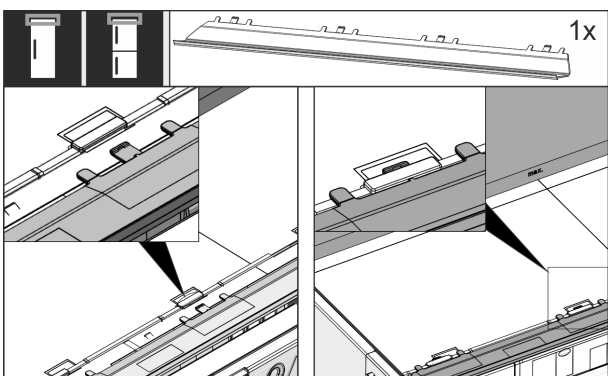
Точна длабочина на вградување на уредот.

- ▶ Употребата на монтажна винкла овозможува правилна длабочина на вградување на уредот.
- ▶ Монтажната винкла на подот, во зависност која страна се отвора вратата, прицврстете ја на левата или десната страна на ѕидот и на подот од преградата на мебелот. Монтажната винкла се монтира на страната на рачката.



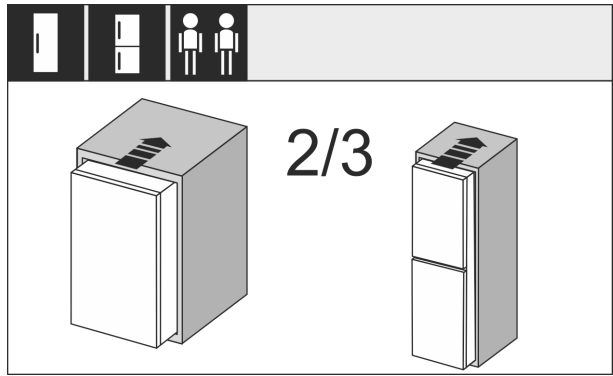
Фиг. 27

- ▶ Земете го кабелот за струја од торбичката.
- ▶ Вметнете го приклучокот од кабелот за струја целосно во приклучокот на десната страна од фрижидерот. Приклучокот од кабелот треба да е поставен цврсто.
- ▶ Приклучокот од кабелот поставете го со шнур на слободен штекер.



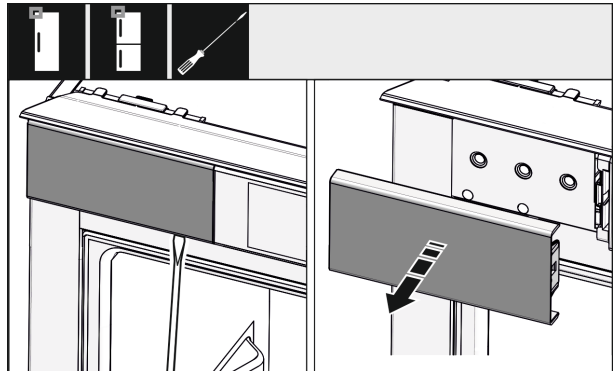
Фиг. 28

- ▶ Вметнете го панелот за порамнување. Панелот може да се турка на двете страни.



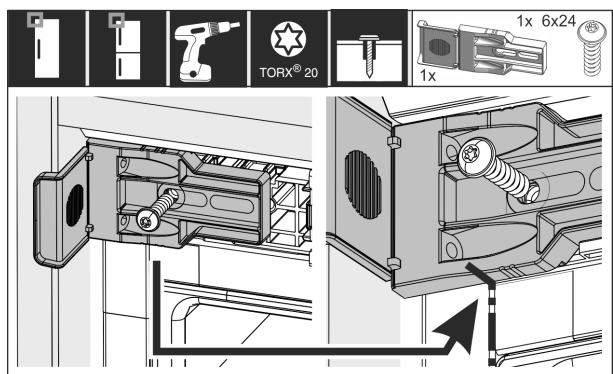
Фиг. 29

- ▶ Вметнете 2/3 од уредот во преградата од мебелот.



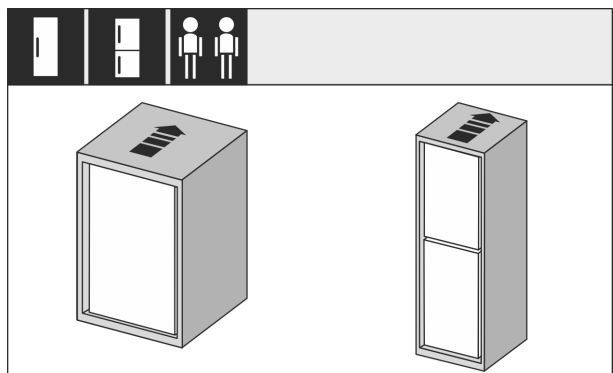
Фиг. 30

- ▶ Олабавете го капакот горе лево со шрафцигер и извадете го.
- ▶ Ако има монтирани капаци, отстранете ги.



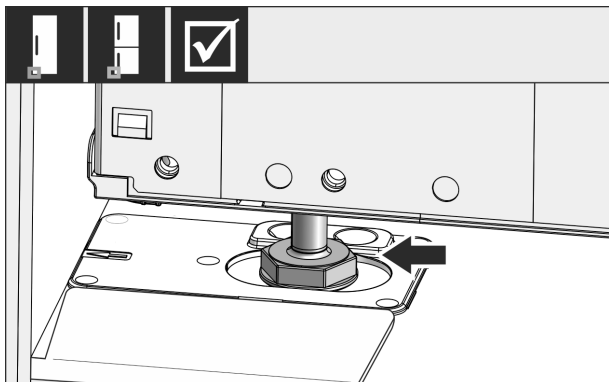
Фиг. 31

- ▶ Цврсто зашрафете ја винклата за зацврстување. Винклата не треба повеќе да се турка. Ознаката на винклата за зацврстување лежи идеално на фугата на куќиштето.



Фиг. 32

Вградување на уредот во преграда



Фиг. 33

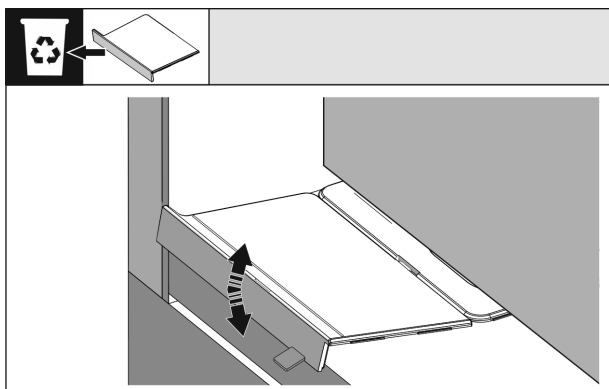


ПРЕДУПРЕДУВАЊЕ

Опасност од пожар поради краток спој!

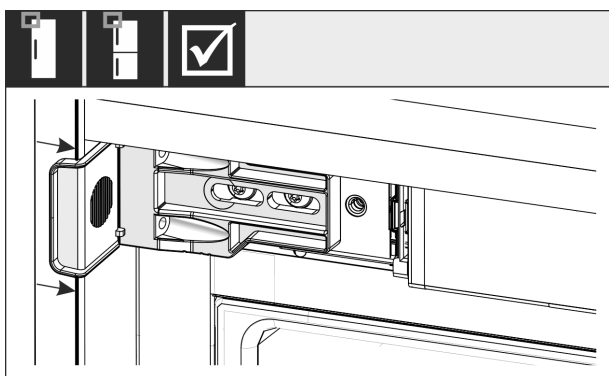
- ▶ Кога ќе го вметнете уредот во преградата: Кабелот за струја не треба да се витка, притиска или оштетува.
- ▶ Не користете го уредот со неисправен кабел за струја.

- ▶ Вметнете го уредот целосно во преградата од мебелот. Ногарката мора да лежи во вдлабнатината на монтажната винкла.



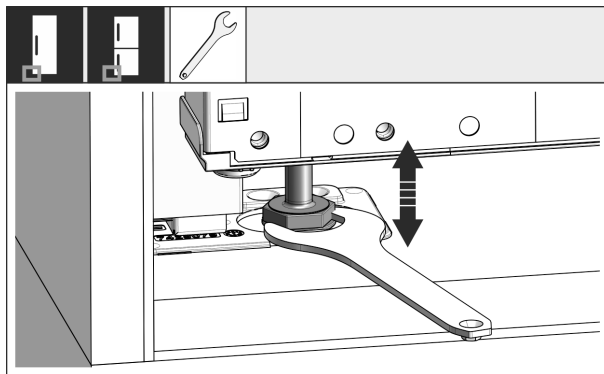
Фиг. 34

- ▶ Отстранете го предниот дел од монтажната винкла на подот: Олабавете го делот со движење или извадете го со клешти.

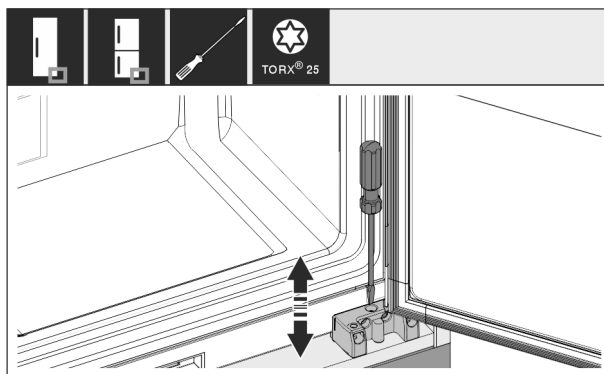


Фиг. 35

- ▶ Проверете дали уредот стои цврсто во преградата од мебелот. Винклата за прицврстување мора да се наоѓа на страничниот ѕид од преградата на мебелот.

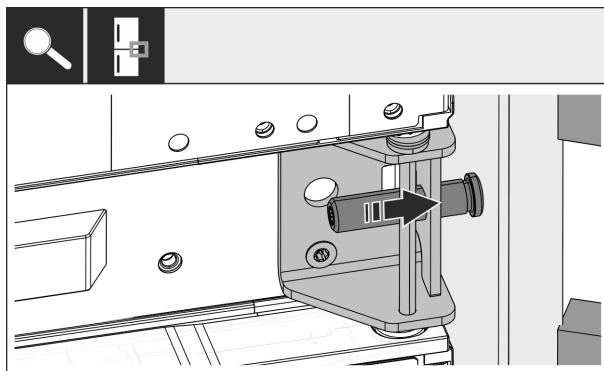


Фиг. 36



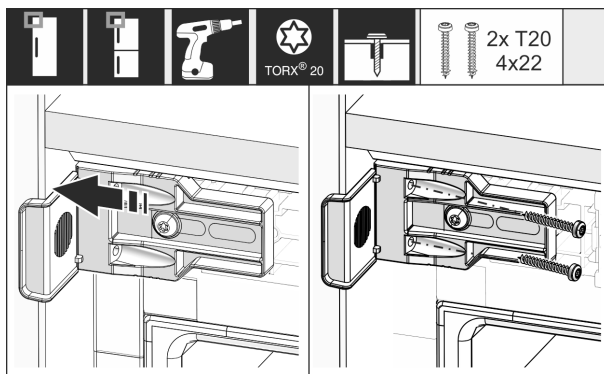
Фиг. 37

- ▶ По потреба приспособете го навалувањето на уредот преку ногарките.



Фиг. 38

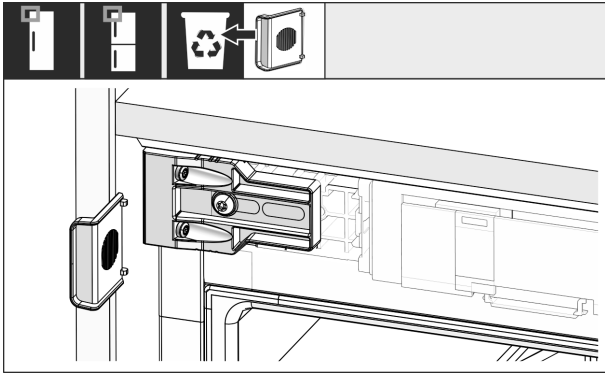
- ▶ Кај комбинации: Фиксирајте го уредот преку средното лежиште во преградата на страната на шарките. Притоа внимавајте да не се оштети ѕидот од мебелот од завртката за приспособување.



Фиг. 39

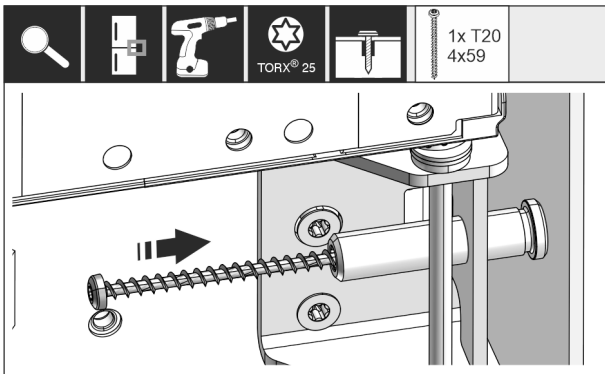
- ▶ Цврсто зашрафете ја винклата со страничниот ѕид од преградата на мебелот.

Вградување на уредот во преграда

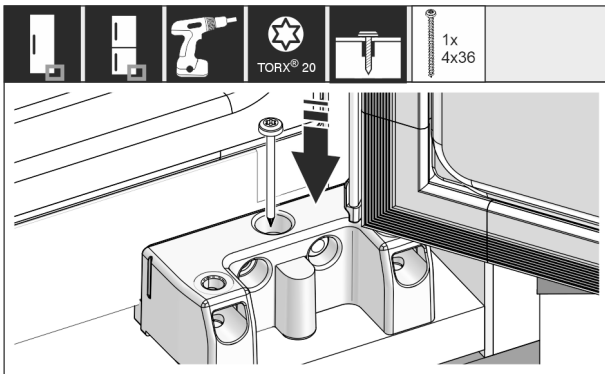


Фиг. 40

- ▶ Извадете и фрлете го граничникот од винклата горе на страната на рачките.

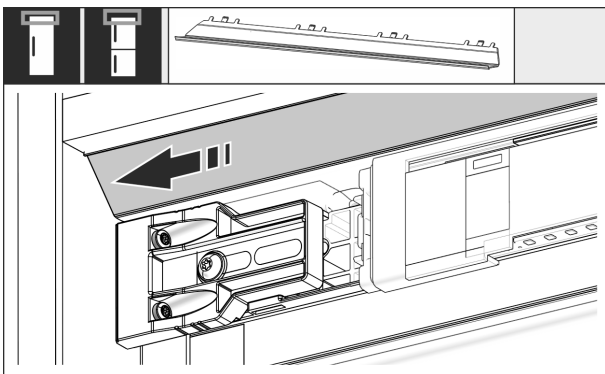


Фиг. 41



Фиг. 42

- ▶ Зашрафете го уредот на страната на шарките преку средното и долното лежиште во преградата.



Фиг. 43

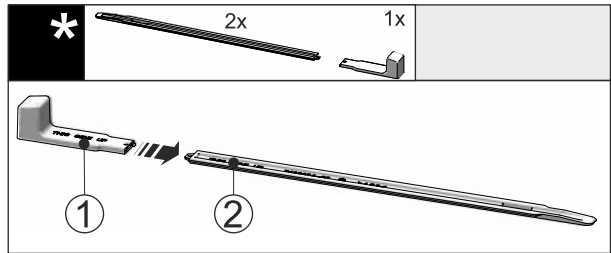
- ▶ Турнете го панелот за да ја допре страната на сидот од мебелот.

Вградување шини за нивелирање од висина на преграда од 1400 mm:



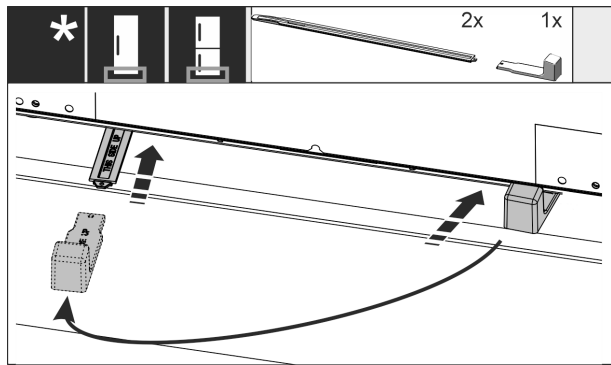
Фиг. 44

Морате да вградите шини за нивелирање под уредот, од висина на преградата од 1400 mm. Шините за нивелирање **го намалуваат нивото на бучава**. Во торбичката се наоѓаат две шини за нивелирање и една монтажна рачка од висина на преградата од 1400 mm.



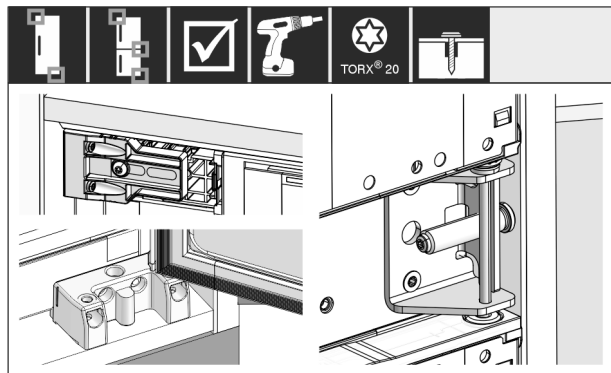
Фиг. 45

- ▶ Поставете ја монтажната рачка Фиг. 45 (1) на шините за нивелирање Фиг. 45 (2).



Фиг. 46

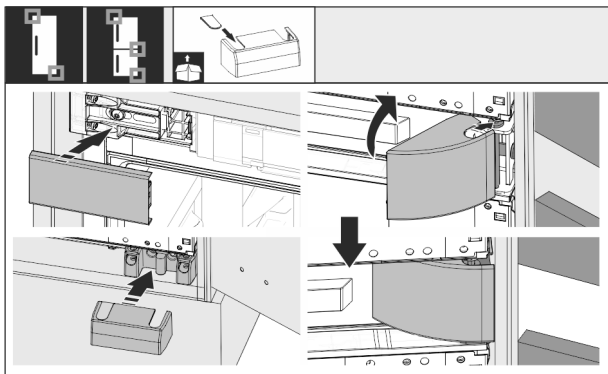
- ▶ Вметнете ги шините за нивелирање во водилката докрај, под подот на уредот.
- ▶ Извлечете ја монтажната рачка и поставете ја на втората шина за нивелирање.
- ▶ Повторете го истото и со втората шина за нивелирање.



Фиг. 47

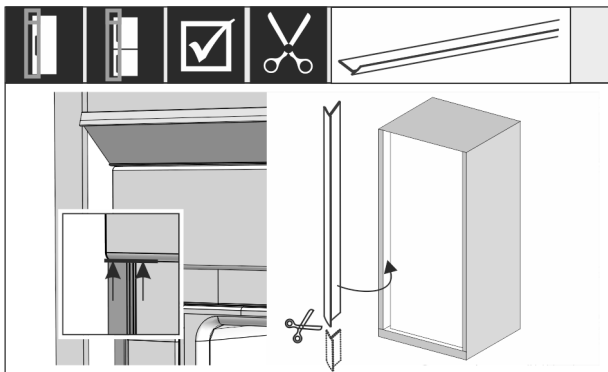
- ▶ Проверете ги сите завртки и зацврстете ги.

Вградување на уредот во преграда



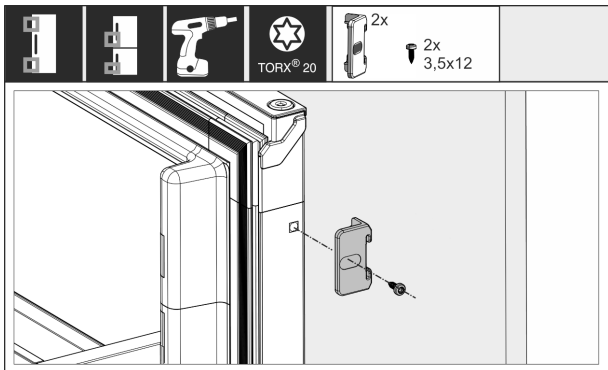
Фиг. 48

- ▶ Поставете ги сите капаци.



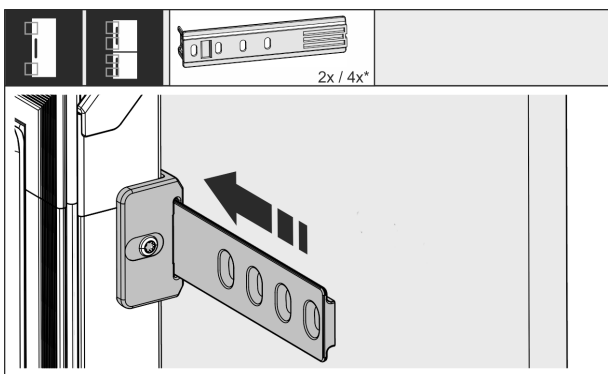
Фиг. 49

- ▶ По потреба: Скратете го кедерот со ножици до потребната должина.
- ▶ Поставете и притиснете го кедерот под горниот капак. Кедерот е магнетен.

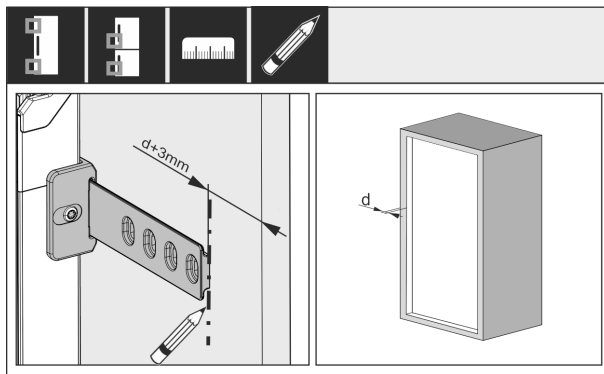


Фиг. 50

- Поврзете ја вратата од мебелот со вратата од уредот:
- ▶ Отворете ја вратата до крај.
 - ▶ Монтирајте ја винклата на вратата од уредот.



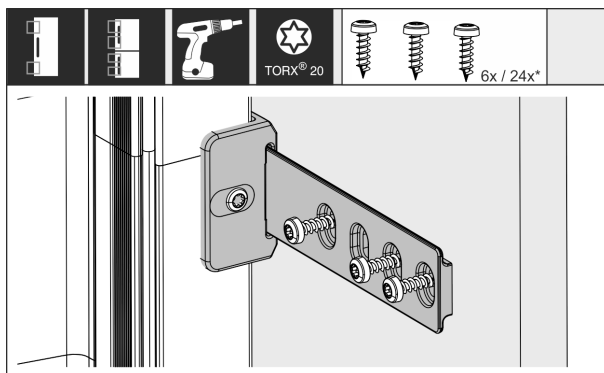
Фиг. 51



Фиг. 52

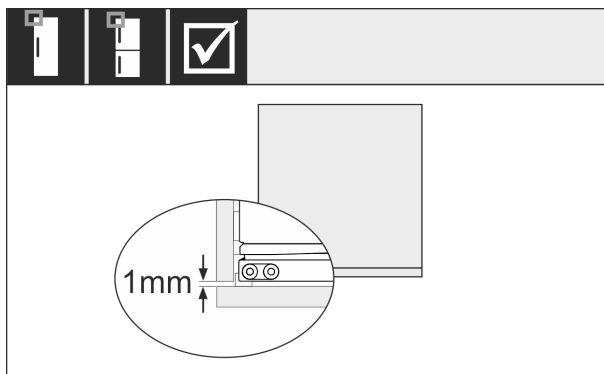
Растојанието меѓу крајот на шината и надворешниот раб на вратата од мебелот се создава од дебелината на страничниот ѕид од мебелот + 3 mm.

- ▶ Обележете со пенкало што може да се измие.



Фиг. 53

- ▶ Вметнете шина во винклата и зашрафете со вратата од мебелот.



Фиг. 54

- ▶ Проверете дали заптивката на вратата од уредот е поставена целосно.
- ▶ Проверете дали вратата од мебелот удира на страничниот ѕид од преградата на мебелот. Liebherr препорачува растојание од мин. 1 mm.

14 Приклучување на уредот во струја

- ▷ Ако нема дејство 60 секунди: Символот за мирување избледува или исчезнува.
- ▷ Уредот е поврзан. Погледнете го следното поглавје или прирачникот при првата употреба.



ПРЕДУПРЕДУВАЊЕ

Опасност од електричен удар и повреди поради оштетен уред или оштетен кабел за струја!

Опасност по живот поради исеченици. Ако се оштети уредот или кабелот за струја при транспорт, може да дојде до смртен електричен удар. Можете да се исечете на оштетените делови од кукиштето на уредот.

- ▶ Проверете дали се оштетени уредот и кабелот за струја после транспорт.
- ▶ Не вклучувајте го уредот ако на него и на кабелот за струја може да се забележат оштетувања.
- ▶ Обратете се до корисничката служба.

Поврзете го уредот во струја преку одделно приложениот кабел. На едниот крај кабелот за струја има приклучок за во фрижидерот, а во другиот крај има приклучок за во струја.

Проверете дали се исполнети следните услови:

- Уредот и кабелот за струја не се оштетени.
- Уредот е вграден соодветно. (погледни 13 Вградување на уредот во преграда)
- Условите на електричниот приклучок се исполнети. (погледни 2 Услови за инсталација)
- Димензиите за соодветниот приклучок се запазени.
- Вредностите на напонот и фреквенцијата се според податоците наведени на табличката.
- Штекерот е соодветно заземјен и електрично изолиран.
- Струјата на осигурувачот изнесува помеѓу 10 А и 16 А.
- Штекерот треба да биде лесно достапен и да не се наоѓа зад уредот. (погледни 4 Димензии на преграда)

ВНИМАНИЕ

Опасност од оштетување поради несоодветна работа!

Оштетување на електричните делови на уредот.

- ▶ Користете го само кабелот за струја.



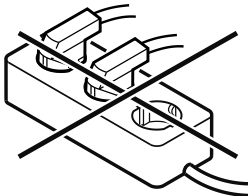
ПРЕДУПРЕДУВАЊЕ

Опасност од несоодветно поврзување!

Изгореници.

Оштетувања на уредот.

- ▶ Не користете продолжен кабел.
- ▶ Не користете редни клеми.



ВНИМАНИЕ

Опасност од оштетување поради несоодветно поврзување!

Оштетувања на уредот.

- ▶ Не поврзувајте го уредот на самостоен инвертор, како на пр., на соларни електрични системи или бензински генератори.

- ▶ Приклучокот на кабелот поврзете го во струја.
- ▷ Логото Liebherr се појавува на екранот.
- ▷ Приказот преминува на симболот Standby.



home.liebherr.com/fridge-manuals

МК ладилници и замрзнувачи што може да се вградуваат,
лизгачка врата

Датум на издавање: 20241031

**Бр. на артикл-
индекс: 7088417-00**

Liebherr-Hausgeräte GmbH
Memminger Straße 77-79
88416 Ochsenhausen
Deutschland



Прирачник за
монтажа

Quality, Design and Innovation



home.liebherr.com/fridge-manuals





LIEBHERR



Општи безбедносни инструкции

Содржина

1	Општи безбедносни инструкции.....	2
2	Услови за инсталација.....	3
2.1	Просторија.....	3
2.2	Инсталирање повеќе уреди.....	3
2.3	Електричен приклучок.....	4
3	Димензии на уредот.....	4
4	Димензии на преграда.....	4
5	Услови за вентилација.....	5
6	Пренесување на уредот.....	5
7	Отпакување на уредот.....	6
8	Инсталирање на уредот.....	6
8.1	После монтирањето.....	6
9	Фрлање на пакувањето.....	6
10	Објаснување на користените симболи.....	6
11	****- Врата од комора за замрзнување*.....	7
11.1	Менување на страната за отворање на вратата.....	7
12	Изберете страна за отворање на вратата.....	7
13	Вградување на уредот во преграда.....	9
14	Приклучување на уредот во струја.....	15

Произведувачот постојано работи на понатамошно развивање на сите типови и модели. Затоа ве молиме за разбирање дека мораме да го задржиме правото на измена на формата, опремата и технологијата.

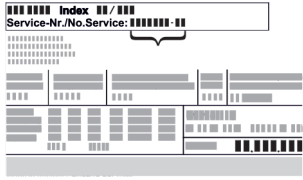
Симбол	Објаснување
	Прочитајте го прирачникот За да ги запознаете сите предности на новиот уред, внимателно прочитајте ги инструкциите во овој прирачник.
	Дополнителни информации на интернет Дигиталниот прирачник со целосни информации и дополнителни јазици можете да го најдете на интернет преку QR-кодот на предната страна од прирачникот или со внесување на сервисниот број на home.liebherr.com/fridge-manuals . Сервисниот број се наоѓа на табличката со податоци:  Фиг. Пример за приказ
	Проверка на уредот Проверете дали има оштетување при транспортот на сите делови. Ако имате рекламација, обратете се до дистрибутерот или корисничката служба.
	Разлики Прирачникот важи за повеќе модели, па затоа може да постојат некои разлики. Деловите, што се однесуваат на определени уреди, се означени со ѕвездичка (*).


Симбол	Објаснување
	Инструкции и резултати од ракувањето Инструкциите за ракување се означени со ▶. Резултатите од ракувањето се означени со ▷.
	Видеа На YouTube-каналот на Liebherr-Hausgeräte се поставени видеа за уредите.

Лиценци за слободен софтвер:

Уредот содржи софтверски компоненти што користат лиценци за слободен софтвер. Информациите за користените лиценци за слободен софтвер можете да ги погледнете овде: home.liebherr.com/open-source-licences

1 Општи безбедносни инструкции

- Внимателно чувајте го прирачникот за монтажа за да може да ви биде достапен во секое време.
- Кога ќе го дадете уредот на следниот корисник, со него дадете го и прирачникот за монтажа.
- Внимателно прочитајте го прирачникот за монтажа пред инсталирање и употреба за да можете правилно да го користите уредот. Следете ги упатствата, безбедносните инструкции и предупредувањата во него. Тие се важни за безбедно и беспрекорно инсталирање и употреба.
- Прво прочитајте ги безбедносните инструкции во **прирачникот за употреба**, на којшто припаѓа овој прирачник за монтажа, во поглавјето „Општи безбедносни инструкции“. Ако го изгубите **прирачникот за употреба**, можете да го преземете **истиот** преку интернет, со внесување на сервисниот број на home.liebherr.com/fridge-manuals. Сервисниот број се наоѓа на табличката со податоци:

- **Внимавајте на предупредувањата и останатите специфични инструкции во другите поглавја кога го инсталирате уредот:**

	ОПАСНОСТ	означува непосредно опасна ситуација, којашто ако не се спречи, доведува до смрт или тешки телесни повреди.
	ПРЕДУПРЕДУВАЊЕ	означува опасна ситуација, којашто ако не се спречи, може да доведе до смрт или тешки телесни повреди.
	ВНИМАТЕЛНО	означува опасна ситуација, којашто ако не се спречи, доведува до лесни или тешки телесни повреди.
	ВНИМАНИЕ	означува опасна ситуација, којашто ако не се спречи, може да предизвика материјална штета.
	Забелешка	означува корисни забелешки и совети.

2 Услови за инсталација



ПРЕДУПРЕДУВАЊЕ

Опасност од пожар поради влага!

Ако се навлажнат деловите што спроведуваат струја или приклучокот за струја, може да дојде до краток спој.

- Уредот е дизајниран за употреба во затворени простории. Не користете го уредот на отворено или на влажни места и места каде што се прска со вода.

Соодветна употреба

- Уредот треба да се инсталира и користи исклучиво во затворени простории.
- Користете го уредот само кога е вграден.

2.1 Просторија



ПРЕДУПРЕДУВАЊЕ

Разладно средство и масло што истекуваат!

Оган. Разладното средство е еколошко, но запаливо. Маслото е запаливо. При поголема концентрација и во допир со надворешен извор на топлина, разладното средство и маслото што истекуваат може да се запалат.

- Не оштетувајте ги цревата за разладно средство и компресорот.

- Ако го поставите уредот во многу влажна просторија, на надворешната страна од уредот може да се појави кондензирана вода. Просторијата постојано треба да има добра вентилација.
- Што повеќе разладно средство има во уредот, толку поголема треба да биде просторијата во која се наоѓа уредот. Во премали простории, при истекување може да се создаде запалива смеса од гас и воздух. На 8 g разладно средство мора да има простор од најмалку 1 m³. Податоците за разладното средство се наоѓаат на табличката со податоци внатре во уредот.

2.1.1 Подлога во просторијата

- Подот мора да биде рамен.
- Кога ќе го вградите уредот во кујнскиот мебел, којшто е поставен на нерамен под: нивелирајте го кујнскиот мебел.

2.1.2 Позиционирање во просторијата

- Не вградувајте го уредот на место што е изложено на директна сончева светлина ниту во близина на греене.
- Можете да го вградите уредот директно до рерна.
- Ако го вградите уредот директно до рерна, потрошувачката на енергија може малку да се зголеми. Тоа зависи од времето и интензитетот на употреба на рерната.
- Вградете го уредот само во цврст мебел.

2.2 Инсталирање повеќе уреди

Уредите се предвидени за разни типови инсталација. Ако сакате да поставите повеќе уреди еднододруго или еднонадруго, мора да се исполнети следните услови:

- Поставете еднододруго или еднонадруго само уреди што се наменети за тоа.
- Внимавајте на инструкциите и следните табели.

ВНИМАНИЕ

Опасност од оштетување поради кондензирана вода!

- Не поставувајте го уредот директно до друг фрижидер/замрзнувач.

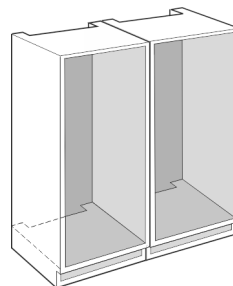
ВНИМАНИЕ

Опасност од оштетување поради кондензирана вода!

- Не поставувајте го уредот директно врз друг фрижидер/замрзнувач.

Модел	Тип инсталација
Сите модели	Поединечно
Модели, чијашто ознака започнува со S ...	Side-by-Side (SBS)
Модели со максимална висина на преграда од 880 mm и со загреана облога може да се инсталираат „еднонадруго“. Горен уред: до максимална висина на преграда 140 mm	Еднонадруго

Модели и нивен тип на инсталација



Фиг. 1

Секој уред поставете го во одделна преграда во мебелот.

Димензии на уредот

2.3 Електричен приклучок



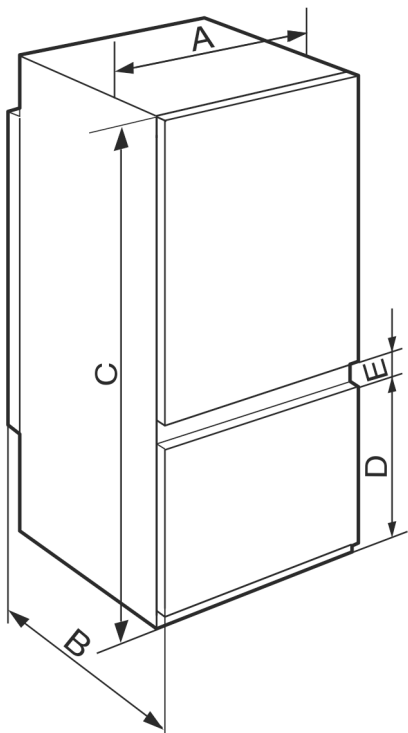
ПРЕДУПРЕДУВАЊЕ

Опасност поради несоодветно монтирање!

Ако кабелот за струја или приклучокот се допре со задната страна на уредот, вибрациите на уредот може да го оштетат кабелот за струја или приклучокот и да дојде до краток спој.

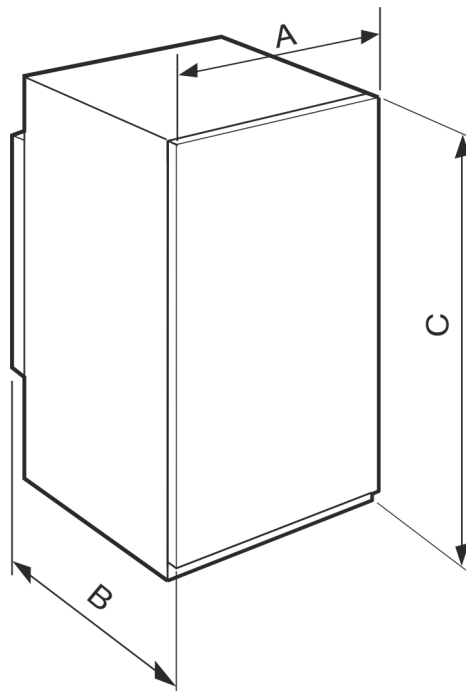
- ▶ Внимавајте да не приклетите електричен кабел под уредот кога го монтирате.
- ▶ Поставете го уредот на тој начин што нема да допира приклучок или кабел за струја.
- ▶ Не приклучувајте уреди на приклучоците на задната страна на уредот.
- ▶ **Не** поставувајте и не користете штекери со повеќе приклучоци или терминали и други електронски уреди (како на пр., халогенски трансформатори) на задната страна од уредот.

3 Димензии на уредот



Фиг. 2

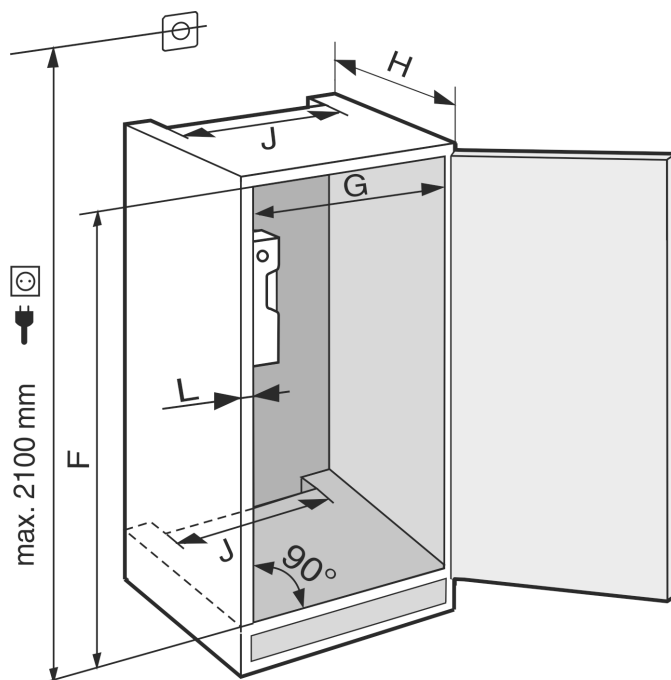
	A (mm)	B (mm)	C (mm)	D (mm)	E (mm)
ICS.. 51.2 ICBS.. 51.2 IKGS 51Vd02	541	545	1770	523	67
ICS.. 51.3 IKGS 51Ve03 / IKGBNS 51Vd23 / IKGNS 51Vd03				669	
ICNS.. 51.3 ICBNS.. 51.3					
ICNS.. 56.3 ICBNS.. 56.3			1938		



Фиг. 3

	A (mm)	B (mm)	C (mm)
IRS.. 39.. IFS.. 39..	541	545	872
IRS.. 41.. IRBS.. 41.. IKS 41Ve00 / IKS 41Ve01			1213
IRBS.. 51.. SIFNS.. 51..			1770

4 Димензии на преграда

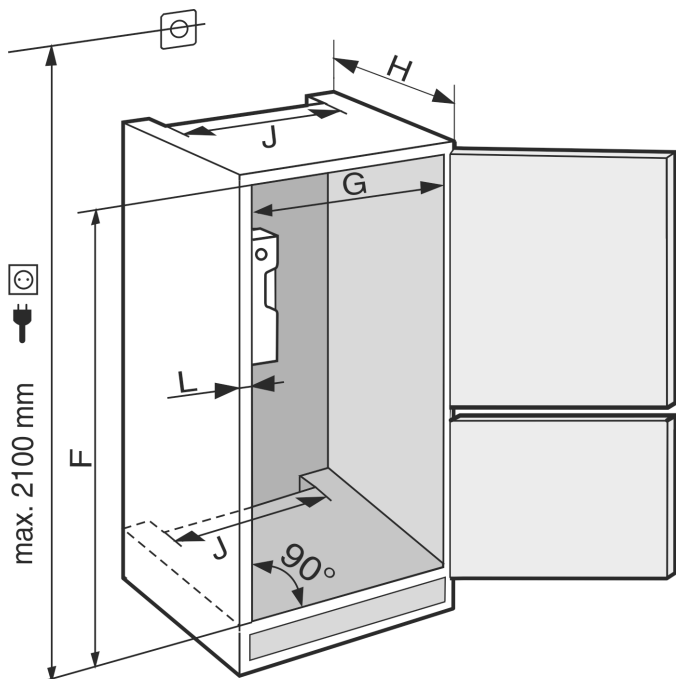


Фиг. 4

IRS.. 39.. / IFS.. 39..	
F (mm)	874 до 890
G (mm)	560 до 570
H (mm)	мин. 550, се препорачува 560
J (mm)	мин. 500
L (mm)	макс. 19

IR(B)S.. 41.. / IKS 41Ve00 / IKS 41Ve01	
F (mm)	1216 до 1236
G (mm)	560 до 570
H (mm)	мин. 550, се препорачува 560
J (mm)	мин. 500
L (mm)	макс. 19

IRBS.. 51.. / SIFNS.. 51..	
F (mm)	1772 до 1788
G (mm)	560 до 570
H (mm)	мин. 550, се препорачува 560
J (mm)	мин. 500
L (mm)	макс. 19



Фиг. 5

IC(N)S.. 51.. / ICB(N)S.. 51.. / IKGNS 51Vd03 / IKGS 51Vd02 / IKGS 51Ve03 / IKGNS 51Vd23	
F (mm)	1772 до 1788
G (mm)	560 до 570
H (mm)	мин. 550, се препорачува 560
J (mm)	мин. 500
L (mm)	макс. 19

IC(B)NS.. 56..	
F (mm)	1940 до 1950

IC(B)NS.. 56..	
G (mm)	560 до 570
H (mm)	мин. 550, се препорачува 560
J (mm)	мин. 500
L (mm)	макс. 19

Наведената потрошувачка на енергија се определува со длабочина на кујнскиот мебел од 560 mm. Уредот може да функционира целосно при длабочина на кујнскиот мебел од 550 mm, но сепак има малку поголема потрошувачка на енергија.

- ▶ Проверете ја дебелината на сидовите на соседниот мебел: Мора да изнесува мин. 16 mm.
- ▶ Вградете го уредот само во стабилен и цврст кујнски мебел. Фиксирајте го мебелот да не се навали.
- ▶ Поставете го кујнскиот мебел со помош на васервага и столарска винкла и по потреба израмнете со подметнување.
- ▶ Проверете дали долниот дел и страничните сидови на мебелот се поставени меѓусебно под прав агол.

5 Услови за вентилација

ВНИМАНИЕ

Покриени отвори за вентилација!

Оштетувања. Уредот може да се прегрее, при што се намалува работниот век на некои делови и може да дојде до блокирање на функциите.

- ▶ Постојано треба да има добра вентилација.
- ▶ Отворите или решетките за вентилација во куќиштето и во кујнскиот мебел (вграден уред) треба да бидат отворени постојано.
- ▶ Отворите за вентилатор треба да бидат отворени постојано.

Напречниот пресек за вентилација треба да се запази:

- Длабочината на отворот за вентилација на задниот сид од мебелот мора да изнесува мин. 38 mm.
- За напречниот пресек на вентилацијата во основата на мебелот и за реновирање на мебелот на горната страна се потребни мин. 200 cm².
- Поточно: што поголем напречен пресек на вентилацијата, толку повеќе уредот заштедува енергија при работа.

За работа на уредот е потребна доволна вентилација. Фабрички поставената решетка за вентилација овозможува ефективен напречен пресек за вентилација на уредот од 200 cm². Ако решетката за вентилација ја замените со отвор, отворот мора да има најмалку ист или поголем напречен пресек од решетката за вентилација на производителот.

6 Пренесување на уредот

При пренесувањето на уредот внимавајте:

- ▶ Пренесувајте го уредот во исправена позиција.
- ▶ Уредот треба да го пренесуваат две лица.

При првата употреба:

- ▶ Пренесувајте го уредот спакуван.

При пренесување на уредот после прва употреба (на пр. при преселување или чистење):

- ▶ Испразнете го уредот.
- ▶ Фиксирајте ја вратата за да не се отвори ненамерно.

Отпакување на уредот

7 Отпакување на уредот

Ако уредот е оштетен, веднаш - пред приклучување - обратете се до доставувачот.

- ▶ Проверете дали има оштетување при транспортот на уредот и пакувањето. Веднаш обратете се до доставувачот ако се сомневате на некакви оштетувања.
- ▶ Отстранете ги сите материјали од задната страна или од страничните ѕидови на уредот, коишто може да пречат при поставување или на вентилацијата на уредот.
- ▶ Отстранете ги сите заштитни фолии од уредот. Притоа не користете шилести или остри предмети!

8 Инсталирање на уредот



ВНИМАТЕЛНО

Опасност од повреда поради тежок уред!

- ▶ Уредот треба да го пренесат две лица до местото за поставување.



ПРЕДУПРЕДУВАЊЕ

Опасност од повреди и оштетување поради нестабилен уред!

Уредот може да се навали.

- ▶ Прицврстете го уредот како што е опишано во прирачникот.



ПРЕДУПРЕДУВАЊЕ

Опасност од пожар и оштетување!

- ▶ Не поставувајте апарати што создаваат топлина, на пр., микробранова печка, тостер итн. на уредот!

Уредот треба да го вгради стручно лице во кујнскиот мебел.

Не инсталирајте го уредот без помош.

8.1 После монтирањето

- ▶ Отстранете ги сите делови за безбедност при транспорт.
- ▶ Чистење на уредот (во прирачникот за употреба погледнете го делот „Чистење на уредот“).

9 Фрлање на пакувањето



ПРЕДУПРЕДУВАЊЕ

Опасност од задушвање поради материјал за пакување и фолии!

- ▶ Децата не смеат да си играат со материјалот за пакување.

Пакувањето е произведено од материјали за повторна употреба:

- брановит картон/картон
- делови од пенест полистирол
- фолии и вреќи од полиетилен
- ленти од полипропилен
- заковани дрвени рамки со подлошка од полиетилен*
- ▶ Одведете го материјалот за пакување во официјален собирен центар.

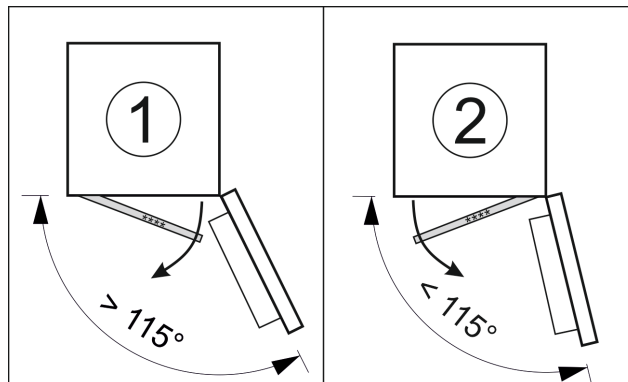
10 Објаснување на користените симболи

	При овој чекор постои опасност од повреда! Погледнете ги безбедносните инструкции!
	Прирачникот важи за повеќе модели. Изведете го овој чекор само важи за вашиот уред.
	За монтажа погледнете го деталниот опис во текстуалниот дел од прирачникот.
	Делот важи за уред со една или со две врати.
	Изберете од можностите: Уред со врата што се отвора на десно или со врата што се отвора на лево.
	Чекорот од монтажната постапка е потребен кај IceMaker и / или InfinitySpring.
	Само олабавете ги или малку одвртете ги завртките.
	Зацврстете ги завртките.
	Проверете дали следниот чекор е потребен за вашиот модел.
	Проверете дали користените делови се правилно монтирани / се наоѓаат на правилна позиција.
	Измерете ги зададените димензии и по потреба коригирајте ги.
	Алатка за монтажа: Метро за мерење
	Алатка за монтажа: Електричен апарат за зашрафување и употреба
	За полесно да ги достигнете завртките, се препорачува подолг бит.

	Алатка за монтажа: Либела
	Алатка за монтажа: Рачвест клуч со SW 7 и SW 10
	Овој чекор треба да го изведат две лица.
	Чекорот треба да се изврши на обележаното место од уредот.
	Помошно монтажно средство: Конец
	Помошно монтажно средство: Димензија на винкла
	Помошно монтажно средство: Шрафцигер
	Помошно монтажно средство: Ножици
	Помошно монтажно средство: Маркер, може да се избрише
	Торбичка: Отстранете ги составните делови
	Непотребните составни делови фрлете ги соодветно.

11 ****- Врата од комора за замрзнување*

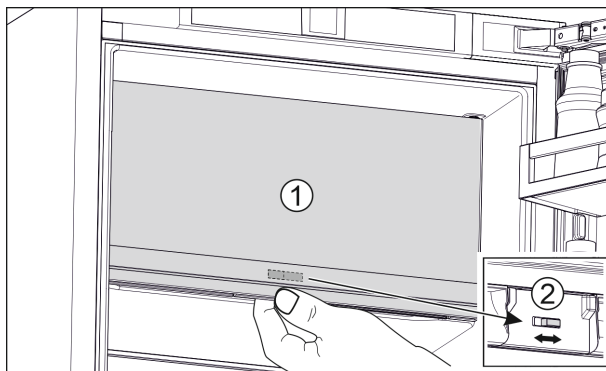
На вратата **** - од комората за замрзнување можете да поставите рачка кога ќе ја менувате страната на затворање. Ако вратата од ладилникот може да се отвори повеќе од 115° (1), можете да ја отворите комората за замрзнување без да ја менувате страната за отворање. Ако аголот на отворање (2) на вратата е мал, потребно е да се смени страната за отворање.



Фиг. 6

11.1 Менување на страната за отворање на вратата

Шиберот за менување на страната за отворање се наоѓа под задната страна на **** - комората за замрзнување.

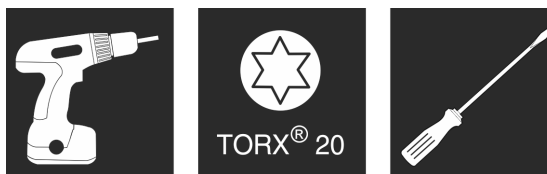


Фиг. 7

- ▶ **** - Затворете ја вратата од комората за замрзнување (1).
- ▶ Фатете ја **** - вратата од комората за долната страна.
- ▶ Турнете го шиберот (2) на левата или на десната страна.

12 Изберете страна за отворање на вратата

Алатка



Фиг. 8

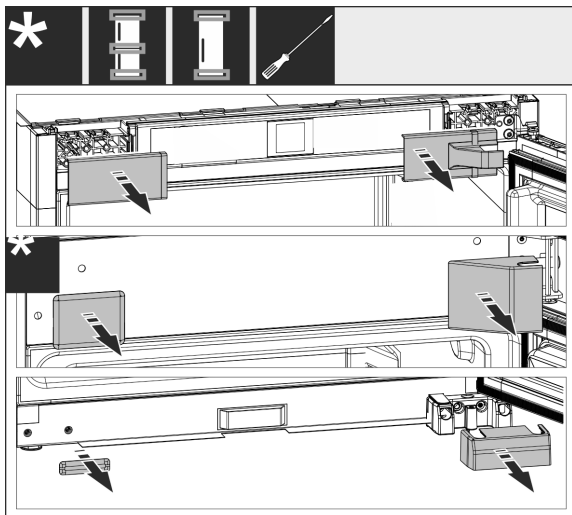


ПРЕДУПРЕДУВАЊЕ

Опасност од повреда ако вратата падне!
Ако монтажните делови не се доволно зашрафени, вратата може да падне. Ова може да предизвика тешки повреди. Покрај тоа, вратата може да не се затвора целосно и уредот да не лади правилно.

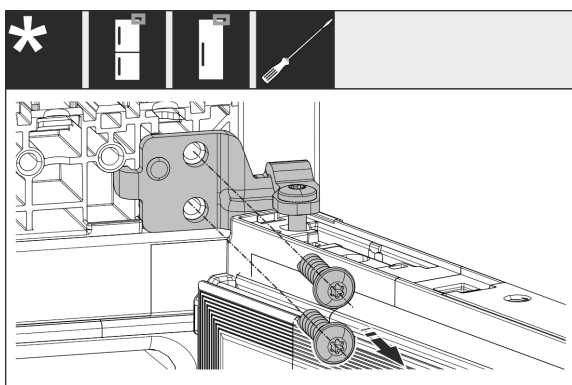
- ▶ Цврсто зашрафете ги лежиштата доле и горе со 4 Nm.

Изберете страна за отворање на вратата



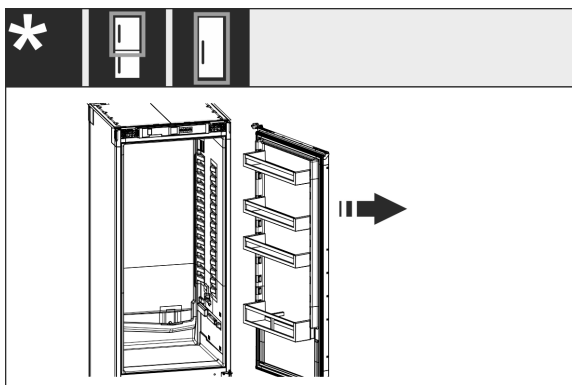
Фиг. 9

- Извадете ги монтираните капаци и по потреба кренете ги со обичен шрафцигер.



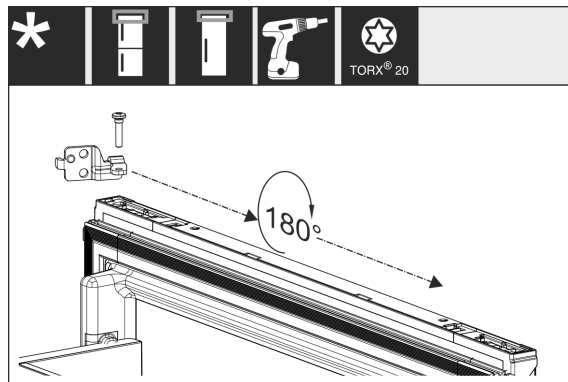
Фиг. 10

- Олабавете ги завртките на лежиштето. Фиксирајте ја вратата за да не падне.



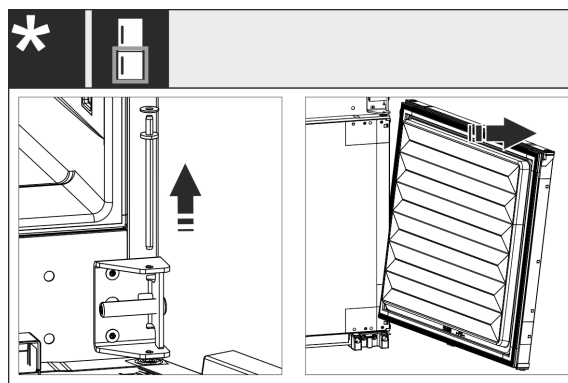
Фиг. 11

- Извадете ја вратата заедно со зашрафената основа на лежиштето.



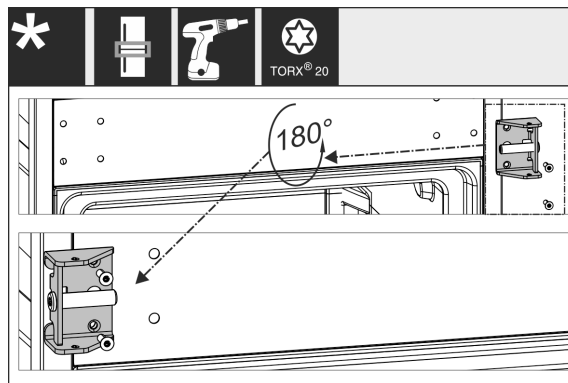
Фиг. 12

- Завртете ја основата на лежиштето за 180° и поставете ја.



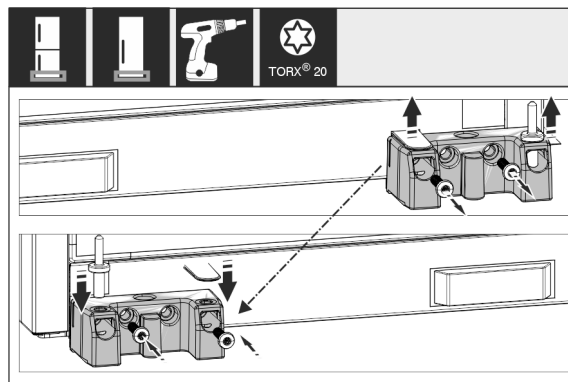
Фиг. 13

- Вадење на долната врата: Извлечете ги средните завртки со подлошката. Фиксирајте ја вратата за да не се навали. Кренете ја вратата нагоре.



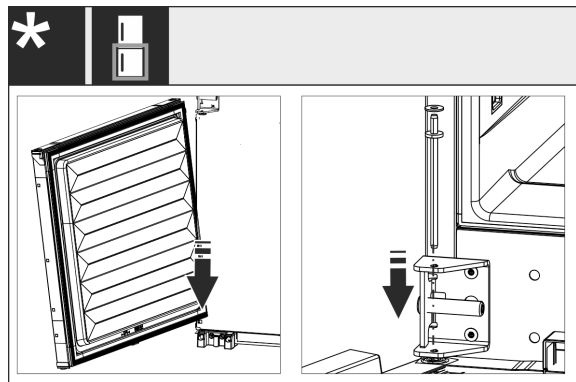
Фиг. 14

- Поставете ги средните завртки и зацврстете ги.



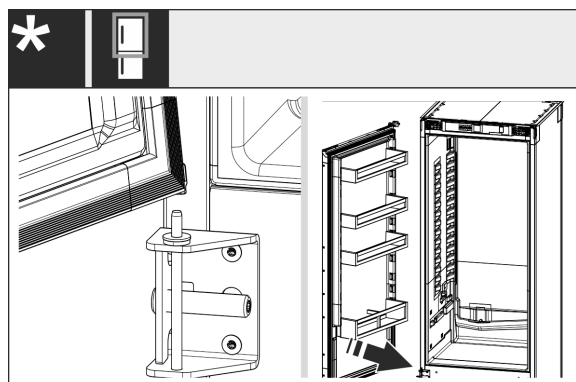
Фиг. 15

- Поставете ги долните завртки и зацврстете ги.



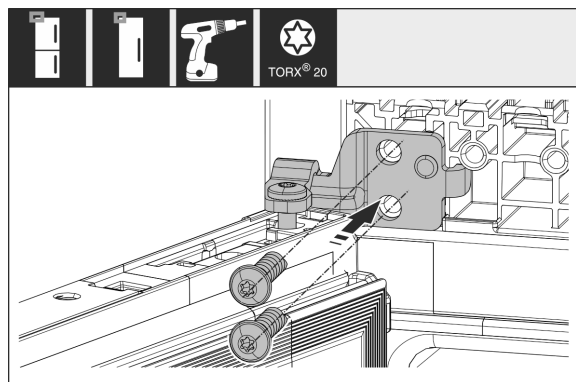
Фиг. 16

- ▶ Кај комбинации: Монтирање на долната врата: Поставете ја доле кај завртките за шарките и горе завртете. Вметнете ги завртките на средина од горе низ средната основа за лежиште во вратата.



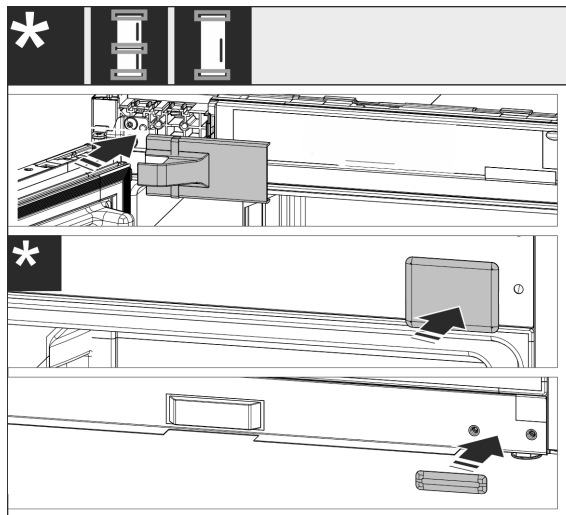
Фиг. 17

- ▶ Кај комбинации: Монтирање на горната врата: Поставете долу на средните завртки.
- ▶ Кај уреди со една врата: Монтирање на вратата: Поставете долу на завртките.



Фиг. 18

- ▶ На куќиштето зацврстете ја горната основа на лежиштето.

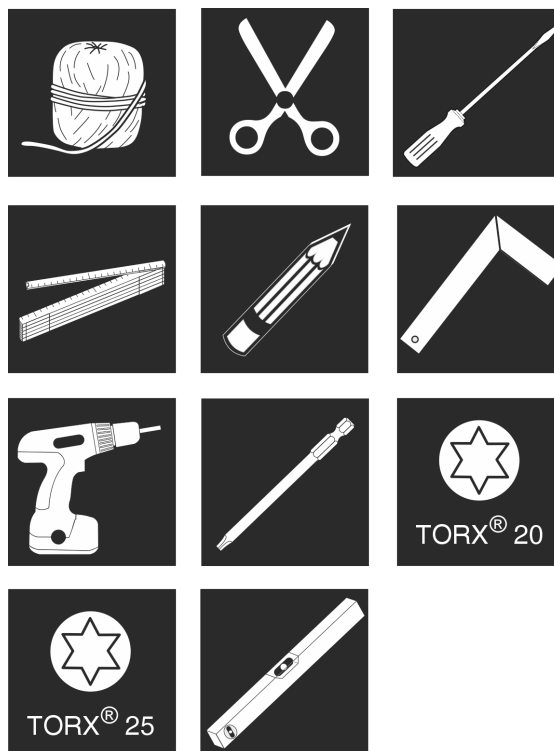


Фиг. 19

- ▶ Повторно монтирајте ги капаците на страната на рачката. Капаците на страната на шарките монтирајте ги веднаш после вградувањето.
- ▶ Проверете ги сите завртки и по потреба зацврстете ги.

13 Вградување на уредот во преграда

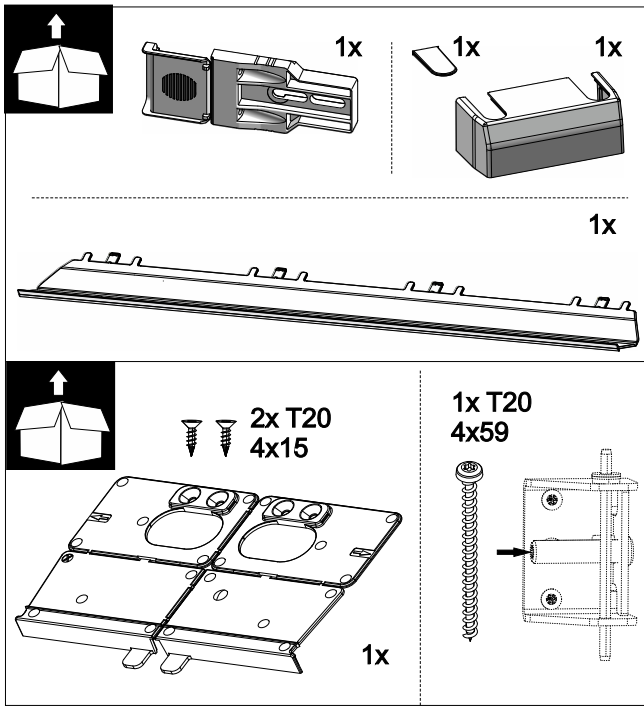
Алатка и помошно средство



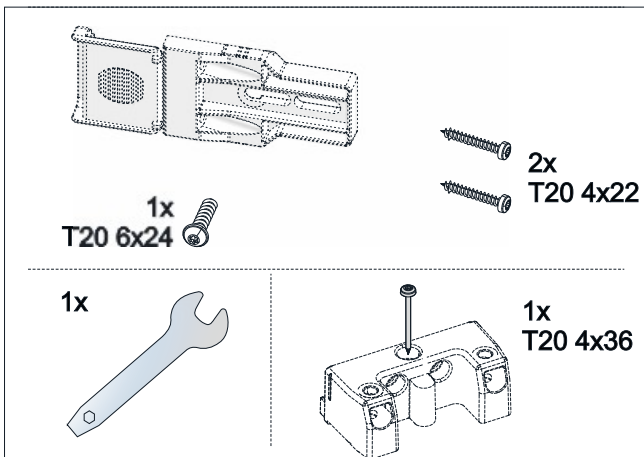
Фиг. 20

Приложени монтажни делови

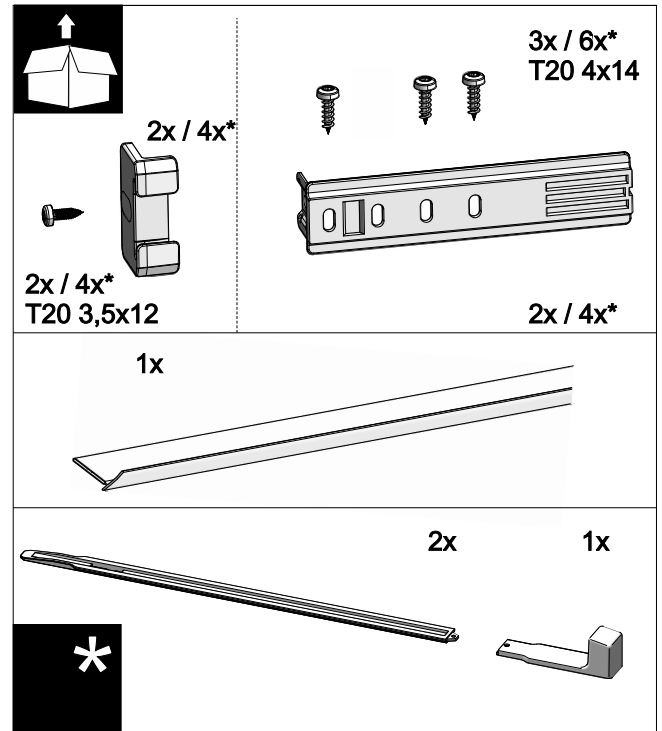
Вградување на уредот во преграда



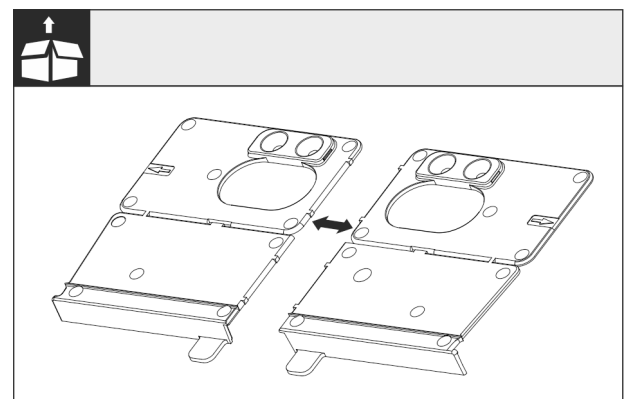
Фиг. 21



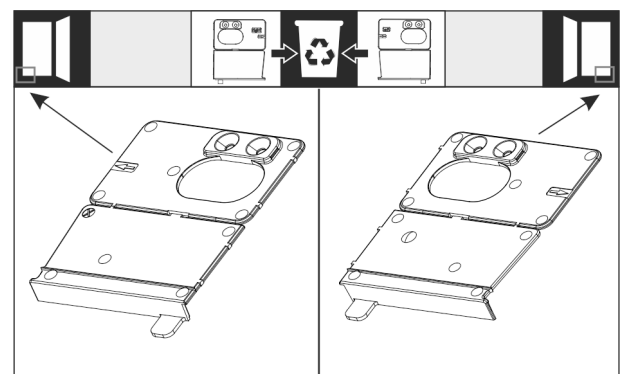
Фиг. 22



Фиг. 23

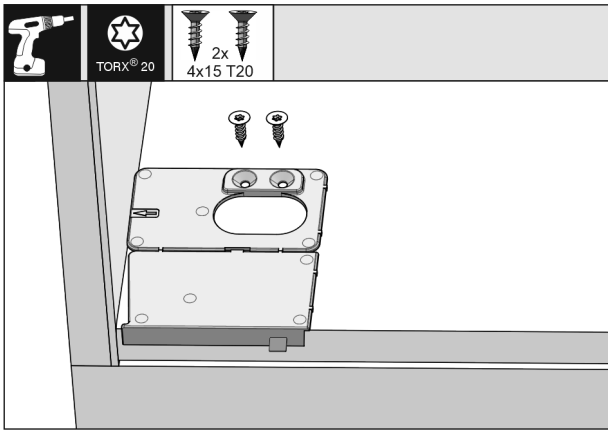


Фиг. 24 Монтажна винкла на подот



Фиг. 25

- Одделете ја монтажната винкла на подот кај перфорирањето. Во зависност од која страна се отвора вратата, отстранете ја десната или левата монтажа винкла.



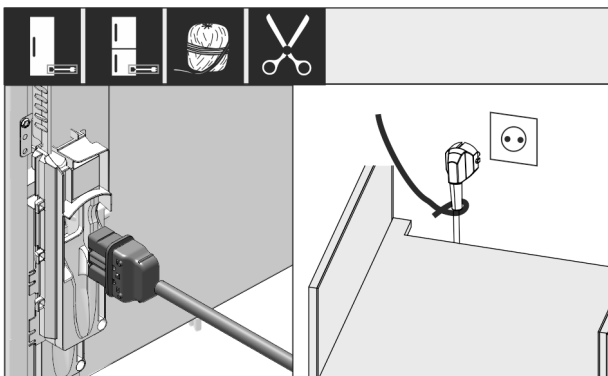
Фиг. 26

ВНИМАНИЕ

Точна длабочина на вградување на уредот.

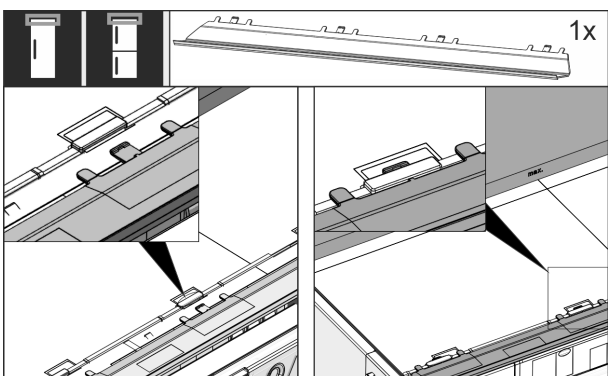
► Употребата на монтажна винкла овозможува правилна длабочина на вградување на уредот.

► Монтажната винкла на подот, во зависност која страна се отвора вратата, прицврстете ја на левата или десната страна на ѕидот и на подот од преградата на мебелот. Монтажната винкла се монтира на страната на рачката.



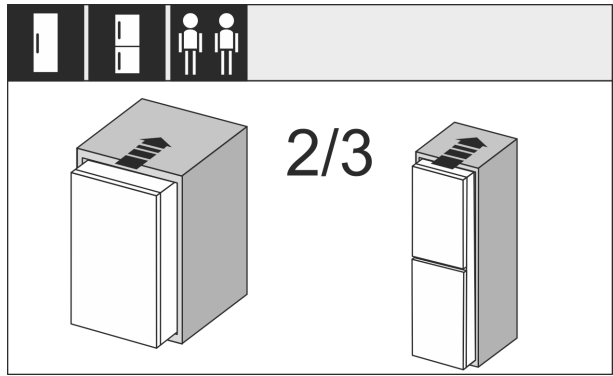
Фиг. 27

- Земете го кабелот за струја од торбичката.
- Вметнете го приклучокот од кабелот за струја целосно во приклучокот на десната страна од фрижидерот. Приклучокот од кабелот треба да е поставен цврсто.
- Приклучокот од кабелот поставете го со шнур на слободен штекер.



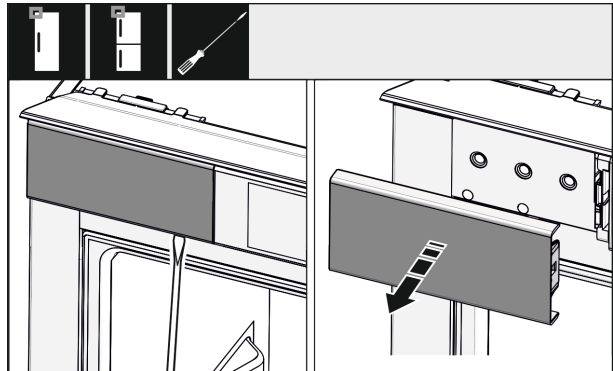
Фиг. 28

- Вметнете го панелот за порамнување. Панелот може да се турка на двете страни.



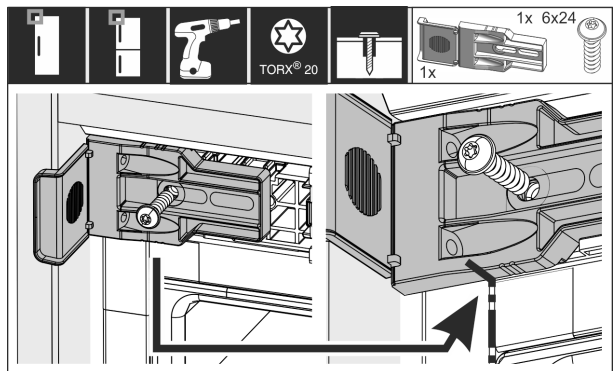
Фиг. 29

- Вметнете 2/3 од уредот во преградата од мебелот.



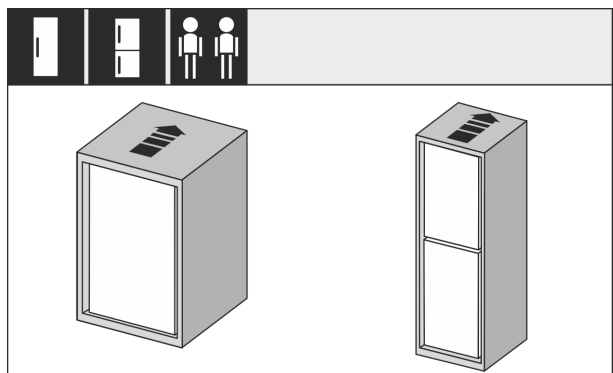
Фиг. 30

- Олабавете го капакот горе лево со шрафцигер и извадете го.
- Ако има монтирани капаци, отстранете ги.



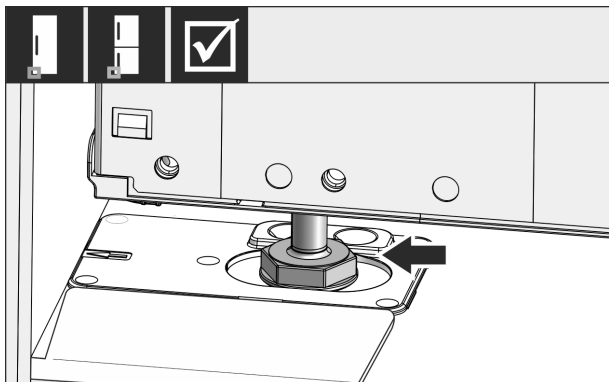
Фиг. 31

- Цврсто зашрафете ја винклата за зацврстување. Винклата не треба повеќе да се турка. Ознаката на винклата за зацврстување лежи идеално на фугата на куќиштето.



Фиг. 32

Вградување на уредот во преграда



Фиг. 33

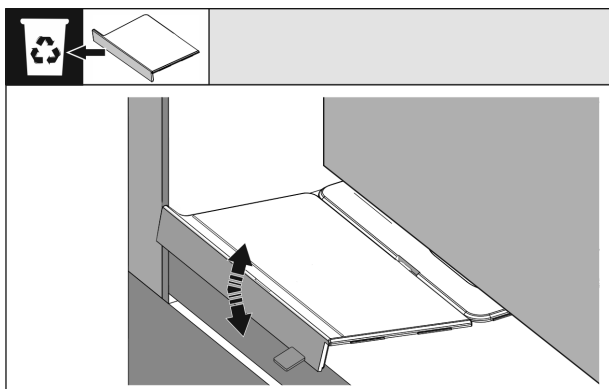


ПРЕДУПРЕДУВАЊЕ

Опасност од пожар поради краток спој!

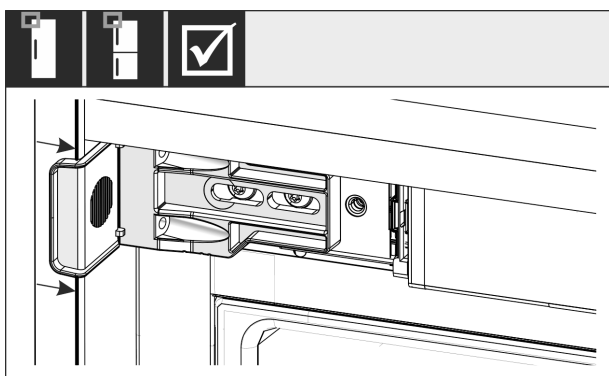
- ▶ Кога ќе го вметнете уредот во преградата: Кабелот за струја не треба да се витка, притиска или оштетува.
- ▶ Не користете го уредот со неисправен кабел за струја.

- ▶ Вметнете го уредот целосно во преградата од мебелот. Ногарката мора да лежи во вдлабнатината на монтажната винкла.



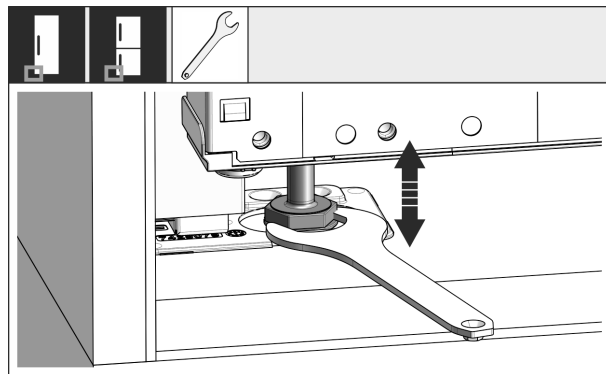
Фиг. 34

- ▶ Отстранете го предниот дел од монтажната винкла на подот: Олабавете го делот со движење или извадете го со клешти.

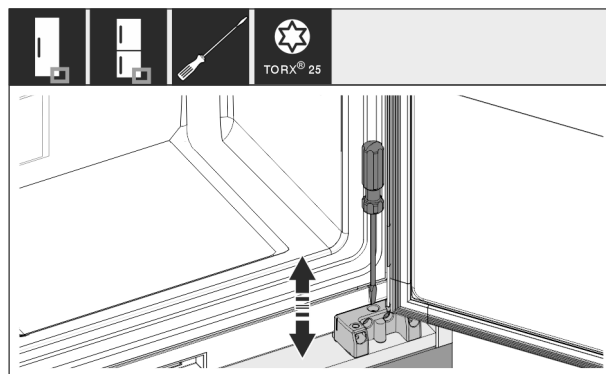


Фиг. 35

- ▶ Проверете дали уредот стои цврсто во преградата од мебелот. Винклата за прицврстување мора да се наоѓа на страничниот ѕид од преградата на мебелот.

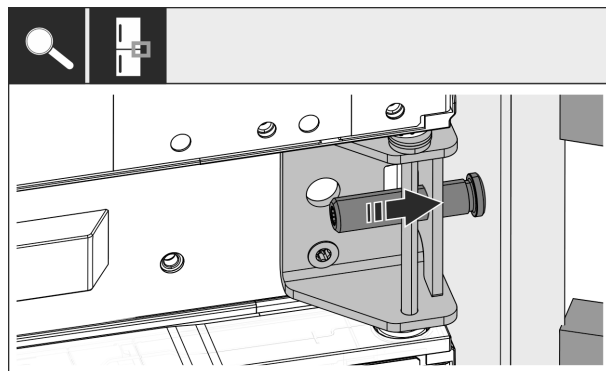


Фиг. 36



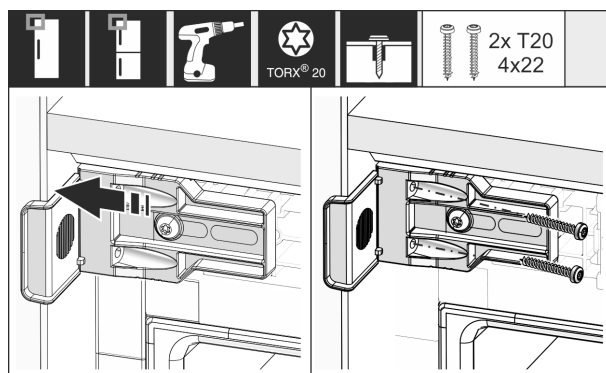
Фиг. 37

- ▶ По потреба приспособете го навалувањето на уредот преку ногарките.



Фиг. 38

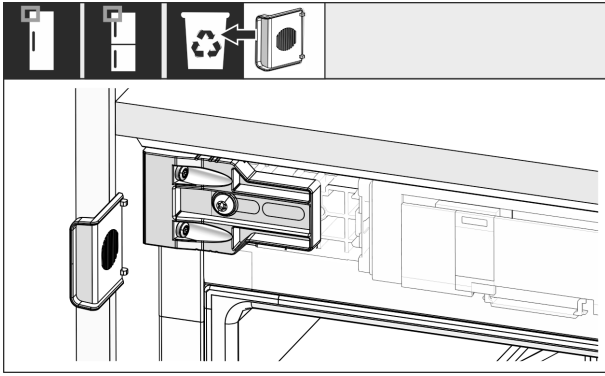
- ▶ Кај комбинации: Фиксирајте го уредот преку средното лежиште во преградата на страната на шарките. Притоа внимавајте да не се оштети ѕидот од мебелот од завртката за приспособување.



Фиг. 39

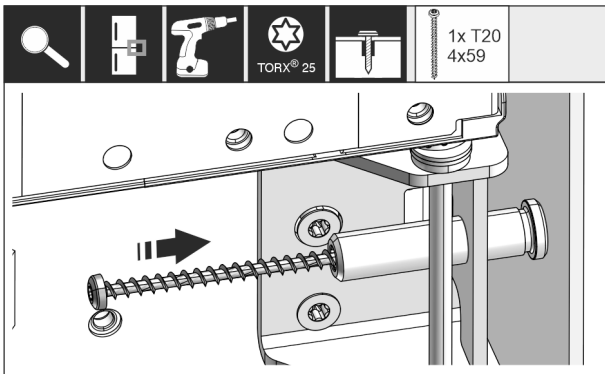
- ▶ Цврсто зашрафете ја винклата со страничниот ѕид од преградата на мебелот.

Вградување на уредот во преграда

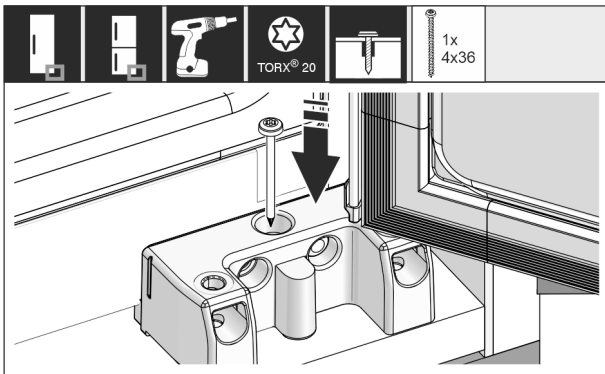


Фиг. 40

- Извадете и фрлете го граничникот од винклата горе на страната на рачките.

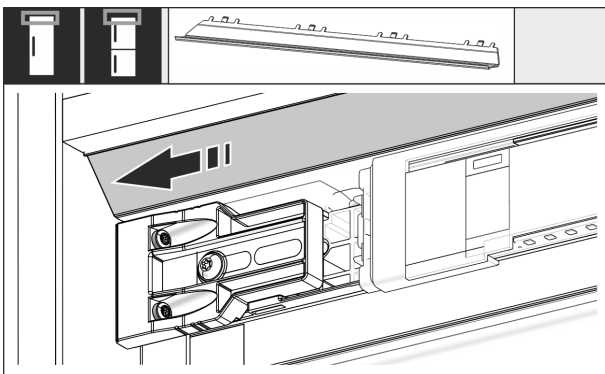


Фиг. 41



Фиг. 42

- Зашрафете го уредот на страната на шарките преку средното и долното лежиште во преградата.



Фиг. 43

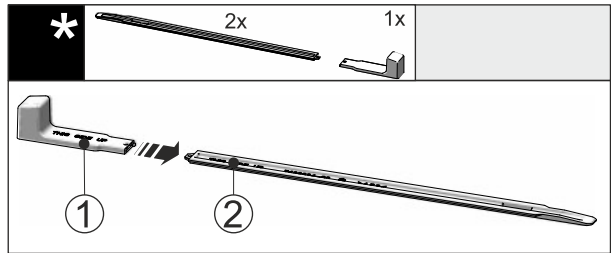
- Турнете го панелот за да ја допре страната на сидот од мебелот.

Вградување шини за нивелирање од висина на преграда од 1400 mm:



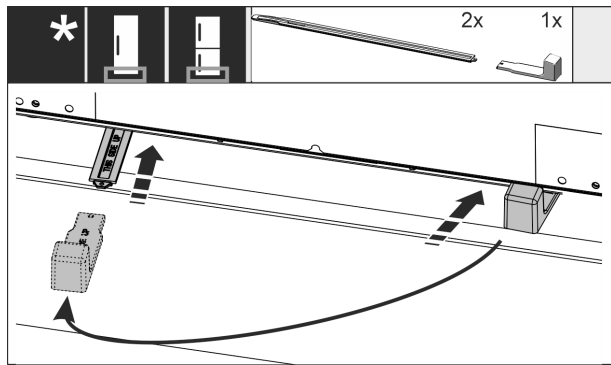
Фиг. 44

Морате да вградите шини за нивелирање под уредот, од висина на преградата од 1400 mm. Шините за нивелирање **го намалуваат нивото на бучава**. Во торбичката се наоѓаат две шини за нивелирање и една монтажна рачка од висина на преградата од 1400 mm.



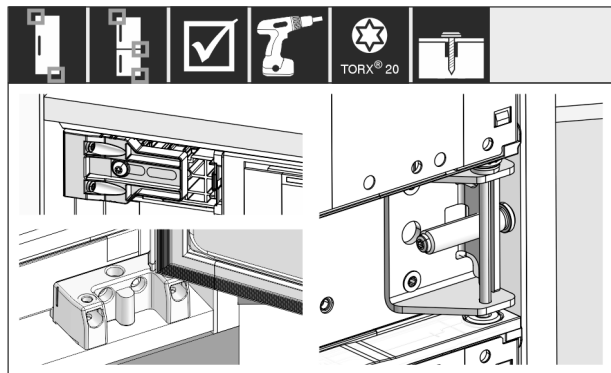
Фиг. 45

- Поставете ја монтажната рачка Фиг. 45 (1) на шините за нивелирање Фиг. 45 (2).



Фиг. 46

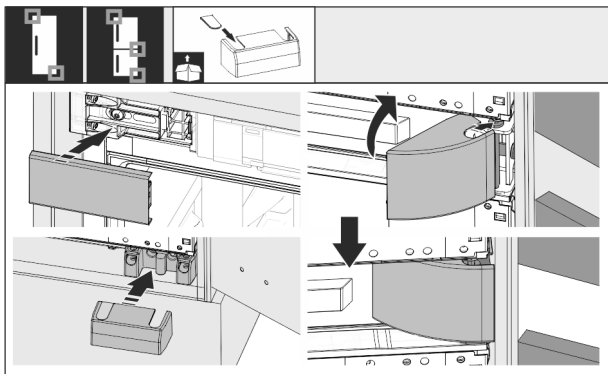
- Вметнете ги шините за нивелирање во водилката докрај, под подот на уредот.
- Извлечете ја монтажната рачка и поставете ја на втората шина за нивелирање.
- Повторете го истото и со втората шина за нивелирање.



Фиг. 47

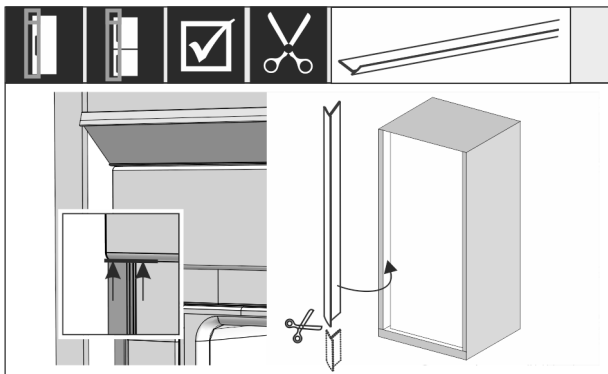
- Проверете ги сите завртки и зацврстете ги.

Вградување на уредот во преграда



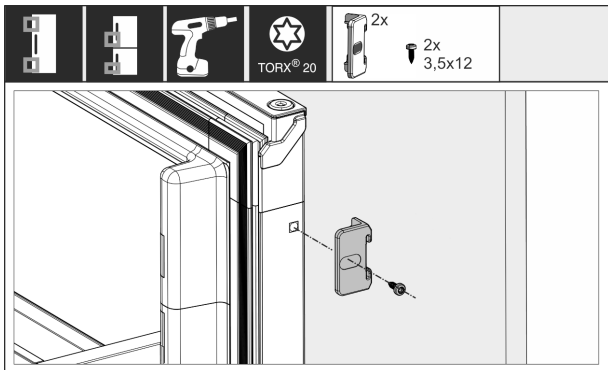
Фиг. 48

- ▶ Поставете ги сите капаци.



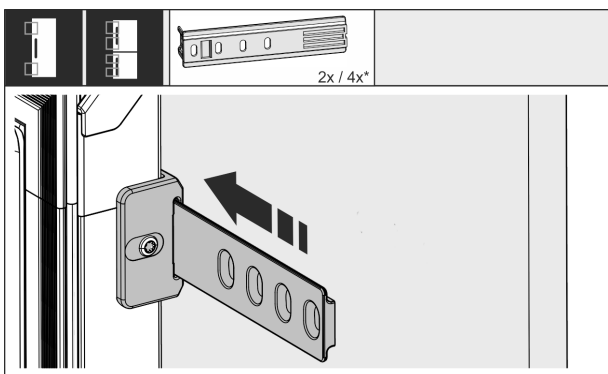
Фиг. 49

- ▶ По потреба: Скратете го кедерот со ножици до потребната должина.
- ▶ Поставете и притиснете го кедерот под горниот капак. Кедерот е магнетен.

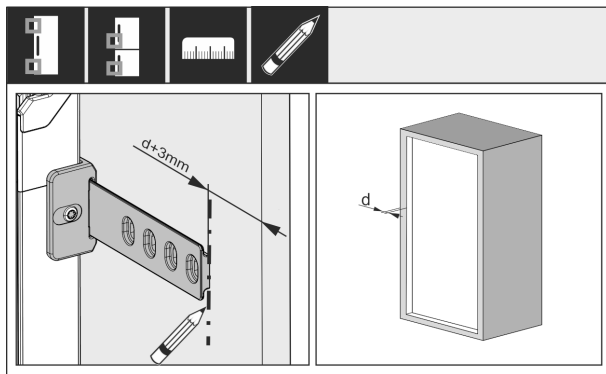


Фиг. 50

- Поврзете ја вратата од мебелот со вратата од уредот:
- ▶ Отворете ја вратата до крај.
 - ▶ Монтирајте ја винклата на вратата од уредот.



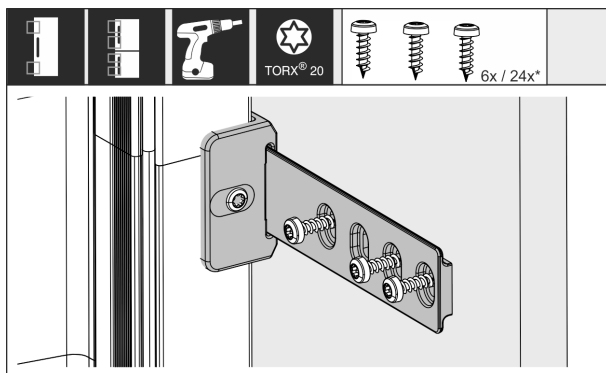
Фиг. 51



Фиг. 52

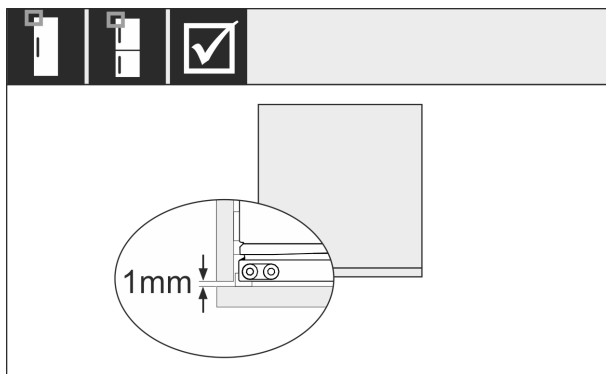
Растојанието меѓу крајот на шината и надворешниот раб на вратата од мебелот се создава од дебелината на страничниот ѕид од мебелот + 3 mm.

- ▶ Обележете со пенкало што може да се измие.



Фиг. 53

- ▶ Вметнете шина во винклата и зашрафете со вратата од мебелот.



Фиг. 54

- ▶ Проверете дали заптивката на вратата од уредот е поставена целосно.
- ▶ Проверете дали вратата од мебелот удира на страничниот ѕид од преградата на мебелот. Liebherr препорачува растојание од мин. 1 mm.

14 Приклучување на уредот во струја

- ▷ Ако нема дејство 60 секунди: Симболот за мирување избледува или исчезнува.
- ▷ Уредот е поврзан. Погледнете го следното поглавје или прирачникот при првата употреба.



ПРЕДУПРЕДУВАЊЕ

Опасност од електричен удар и повреди поради оштетен уред или оштетен кабел за струја!

Опасност по живот поради исеченици. Ако се оштети уредот или кабелот за струја при транспорт, може да дојде до смртен електричен удар. Можете да се исечете на оштетените делови од кукиштето на уредот.

- ▶ Проверете дали се оштетени уредот и кабелот за струја после транспорт.
- ▶ Не вклучувајте го уредот ако на него и на кабелот за струја може да се забележат оштетувања.
- ▶ Обратете се до корисничката служба.

Поврзете го уредот во струја преку одделно приложениот кабел. На едниот крај кабелот за струја има приклучок за во фрижидерот, а во другиот крај има приклучок за во струја.

Проверете дали се исполнети следните услови:

- Уредот и кабелот за струја не се оштетени.
- Уредот е вграден соодветно. (погледни 13 Вградување на уредот во преграда)
- Условите на електричниот приклучок се исполнети. (погледни 2 Услови за инсталација)
- Димензиите за соодветниот приклучок се запазени.
- Вредностите на напонот и фреквенцијата се според податоците наведени на табличката.
- Штекерот е соодветно заземјен и електрично изолиран.
- Струјата на осигурувачот изнесува помеѓу 10 А и 16 А.
- Штекерот треба да биде лесно достапен и да не се наоѓа зад уредот. (погледни 4 Димензии на преграда)

ВНИМАНИЕ

Опасност од оштетување поради несоодветна работа!

Оштетување на електричните делови на уредот.

- ▶ Користете го само кабелот за струја.



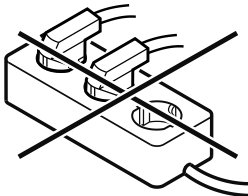
ПРЕДУПРЕДУВАЊЕ

Опасност од несоодветно поврзување!

Изгореници.

Оштетувања на уредот.

- ▶ Не користете продолжен кабел.
- ▶ Не користете редни клеми.



ВНИМАНИЕ

Опасност од оштетување поради несоодветно поврзување!

Оштетувања на уредот.

- ▶ Не поврзувајте го уредот на самостоен инвертор, како на пр., на соларни електрични системи или бензински генератори.

- ▶ Приклучокот на кабелот поврзете го во струја.
- ▷ Логото Liebherr се појавува на екранот.
- ▷ Приказот преминува на симболот Standby.



home.liebherr.com/fridge-manuals

МК ладилници и замрзнувачи што може да се вградуваат,
лизгачка врата

Датум на издавање: 20241031

**Бр. на артикл-
индекс: 7088417-00**

Liebherr-Hausgeräte GmbH
Memminger Straße 77-79
88416 Ochsenhausen
Deutschland